

ЗАКРЫТОЕ АКЦИОНЕРНОЕ ОБЩЕСТВО "АТЛАНТ"  
МИНСКИЙ ЗАВОД ХОЛОДИЛЬНИКОВ

**ШКАФЫ ХОЛОДИЛЬНЫЕ**

**ХТ-2000-ХХ**

КАТАЛОГ ДЕТАЛЕЙ И СБОРОЧНЫХ ЕДИНИЦ

**МКАУ.695114.07 КДС**

Содержание

1	Порядок пользования каталогом .....	3
2	Иллюстрации и перечень сборочных единиц и деталей.....	4
2.1	Общий вид .....	4
2.2	Шкаф .....	6
2.3	Двери.....	9
2.4	Холодильный агрегат .....	11
2.5	Электропроводка .....	13
2.6	Шнур питания.....	17
3	Алфавитный указатель .....	21
	Приложение А Схемы электрические.....	26
	Приложение Б Допустимые замены деталей .....	31

## 1 Порядок пользования каталогом

“Каталог деталей и сборочных единиц” МКАУ.695114.07 ҚДС (далее – каталог) предназначен для составления заявок на запасные части, технического обслуживания и ремонта холодильников торговых ХТ-2000-XXX, ХТ-2001-XXX (далее - холодильников).  
**Холодильники торговые ХТ-2000-XXX и ХТ-2001-XXX сняты с производства с 10.04.2017 г. в соответствии с приказом № 288 от 29.04.2017 г..**

Каталог составлен по состоянию конструкторской документации на 17.07.2017 .

В каталоге принята сквозная нумерация рисунков и таблиц.

Общий вид холодильника указан на рисунках 1, 2. На рисунках 3-7 указаны сборочные единицы и детали, составляющие изделие, в аксонометрической проекции. Фигурными скобками на рисунках обозначены позиции деталей (сборочных единиц), входящих в сборочную единицу, номер позиции которой вынесен за скобку. В таблицах 1-5, следующих за рисунками, указаны: номер позиции, код, наименование детали, количество деталей в конкретной модели холодильника-морозильника.

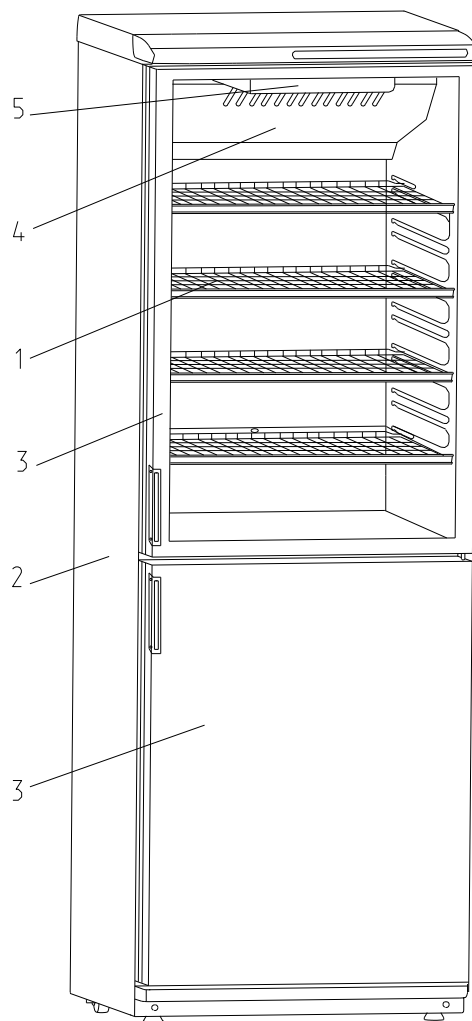
В алфавитном порядке в таблице 6 перечислены сборочные единицы, детали и стандартные изделия, указанные в таблицах 1-5.

В приложении А на рисунках А.1, А.2 приведены схемы электрические.

В приложении Б в таблице Б.1 указаны допустимые замены деталей.

2 Иллюстрации и перечень сборочных единиц и деталей

2.1 Общий вид

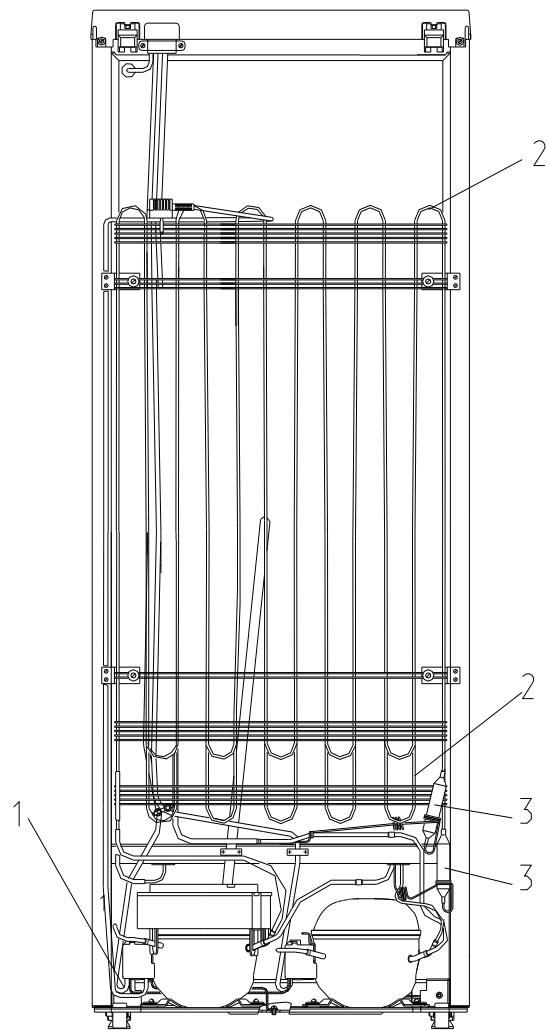


ХТ-2000 -ХХХ, ХТ-2001-ХХХ

1- полка, 2 - шкаф, 3 - дверь,

4 - блок вентиляторов, 5 - светильник

Рисунок 1 - Холодильник. Вид спереди.



ХТ-2000-XXX, ХТ-2001-XXX

1 - шнур питания, 2 - конденсатор,  
3 - фильтр-осушитель

Рисунок 2 - Холодильник. Вид сзади.

2.2 Шкаф

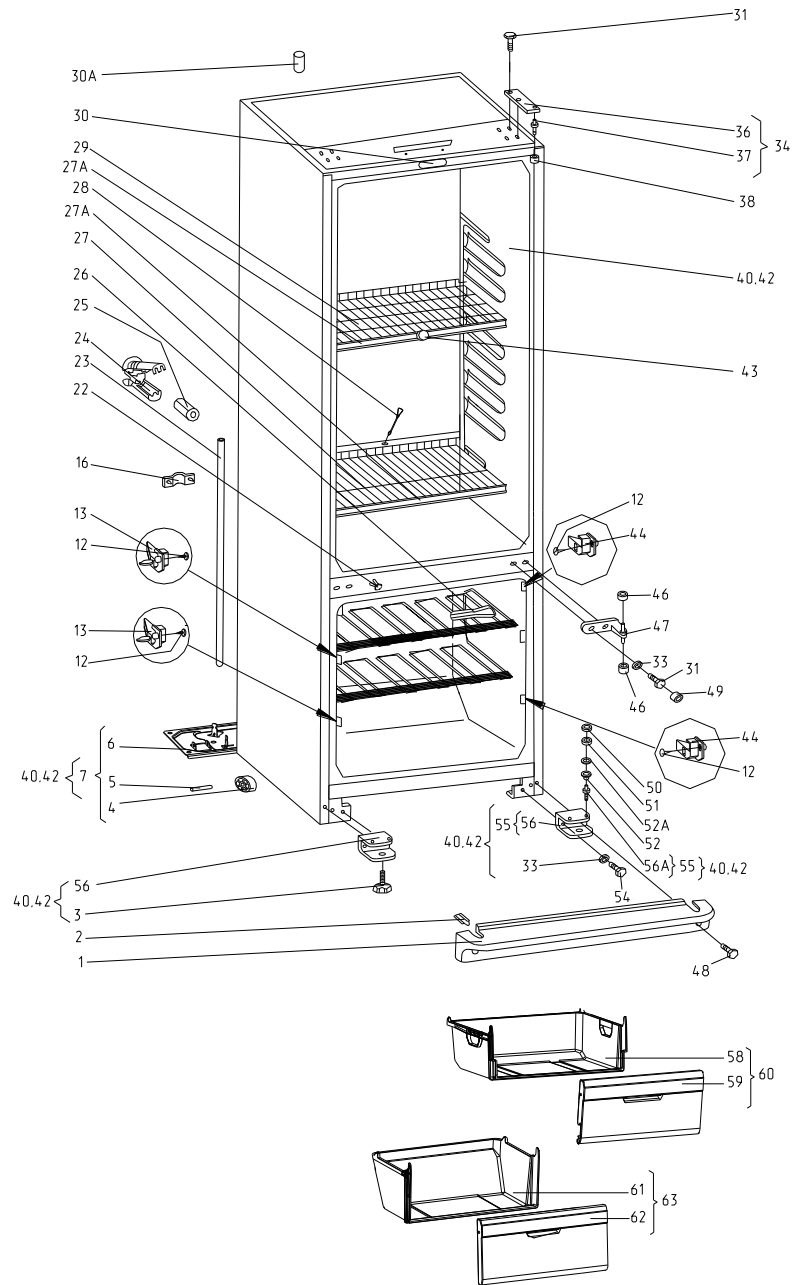


Рисунок 3 - шкаф

Таблица 1 - Перечень сборочных единиц и деталей

Но- мер ри- сун- ка	Но- мер пози- ции	Код	Наименование	Коли- чес- тво	Примечание	З/ч
3	01	371320103900	ЩИТОК ДЕКОРАТИВНЫЙ	1		+
	02	301410107400	ШТОРКА	2		+
	03	341771103000	ОПОРА	2		+
	04	331331103700	КАТОК	2		+
	05	281411103500	ОСЬ	2	Действует до 26.03.2015	+

Продолжение таблицы 1

Но-мер ри-сун-ка	Но-мер пози-ции	Код	Наименование	Коли- чес- тво	Примечание	З/У
	05	901281832094	ОСЬ СПЕЦИАЛЬНАЯ (6X36) Ч.7811-7306	2		+
	06	331331102400	ОПОРА ЗАДНЯЯ	1		+
	07	331331102000	ОПОРА ЗАДНЯЯ	1		+
	12	222013303300	ВСТАВКА	4		+
	13	341410304601	КРОНШТЕЙН	2		+
	16	301130203200	ЗАЖИМ	2		+
	22	301111500500	ВСТАВКА	2		+
	23	280050204315	ТРУБКА	1		+
	24	242011002500	ЗАГЛУШКА	1		+
	25	202500012800	ТЕПЛОИЗОЛЯТОР	1		+
	26	301130105900	ЛОПАТКА	1		+
	27	290630301001	ПОЛКА	1		+
	27А	410620310201	ПЛАСТИНА	6		+
	28	301510206500	ЕРШ	1		+
	29	290630301000	ПОЛКА	3		+
	30	908082537002	ЭМБЛЕМА СЕРИЯ 370-02	1	Действует до 26.03.2015	+
	30	908082537502	ЭМБЛЕМА СЕРИЯ 375-02	1		+
	30А	301517007400	ЗАГЛУШКА	1	Действует до 26.03.2015	+
	30А	771154500700	ВТУЛКА	2		+
	31	775080100200	Винт резьбонарезающий М6х18	5	См. доп. замены	+
	33	301410009302	Шайба	2		+
	34	371320009100	Кронштейн	1		+
	36	371323201200	Кронштейн петли верхней	1		+
	37	371323202300	ОСЬ ПЕТЛИ	1	Действует до 26.03.2015	+
	37	771451100101	ОСЬ	1		+
	38	301410107500	ВТУЛКА	1		+
	40	331801000000	ШКАФ	1		+
	43	410630310000	ТЕРМОМЕТР	1	По заказ-наряду	+
	44	341410304600	КРОНШТЕЙН	2		+
	46	281413201600	ВТУЛКА	2		+
	47	301113203000	ПЕТЛЯ СРЕДНЯЯ	1		+
	48	991284831453	ВИНТ М6-6qx16.88.016 ГОСТ 11738-84	2	См. доп. замены	+
	49	775246300700	ЗАГЛУШКА	2		+
	50	261413202400	Прокладка петли нижней	1		+
	51	261413202700	Шайба петли нижней	6	Наиб. кол-во	+
	52	301410105700	Шайба	1		+
	52А	351193202401	Прокладка петли нижней	2	Наиб. кол-во	+
	54	775080100200	ВИНТ РЕЗЬБОНАРЕЗАЮЩИЙ М6х18	4		+
	55	371323202000	ПЕТЛЯ НИЖНЯЯ	1		+
	56	371323202200	КРОНШТЕЙН ПЕТЛИ НИЖНЕЙ	2		+
	56А	371323202300	ОСЬ ПЕТЛИ	1		+

## Продолжение таблицы 1

Но- мер ри- сун- ка	Но- мер пози- ции	Код	Наименование	Коли- чес- тво	Примечание	З/ч
	57	991286836035	ШАЙБА 6.65Г.0112 ГОСТ 6402-70	5	Действует до 26.03.2015	+
	58	769748401800	ПОДДОН КОРЗИНЫ	1	См. доп. замены Применяется с корзиной 769748300800	+
	59	774142100800	ПАНЕЛЬ ПЕРЕДНЯЯ	1		+
	60	769748300800	КОРЗИНА	1	См. доп.	
	61	769748401900	ПОДДОН КОРЗИНЫ	1	замены	+
	62	774142100900	ПАНЕЛЬ ПЕРЕДНЯЯ	1		+
	63	769748300900	КОРЗИНА	1		+



2.3 Двери

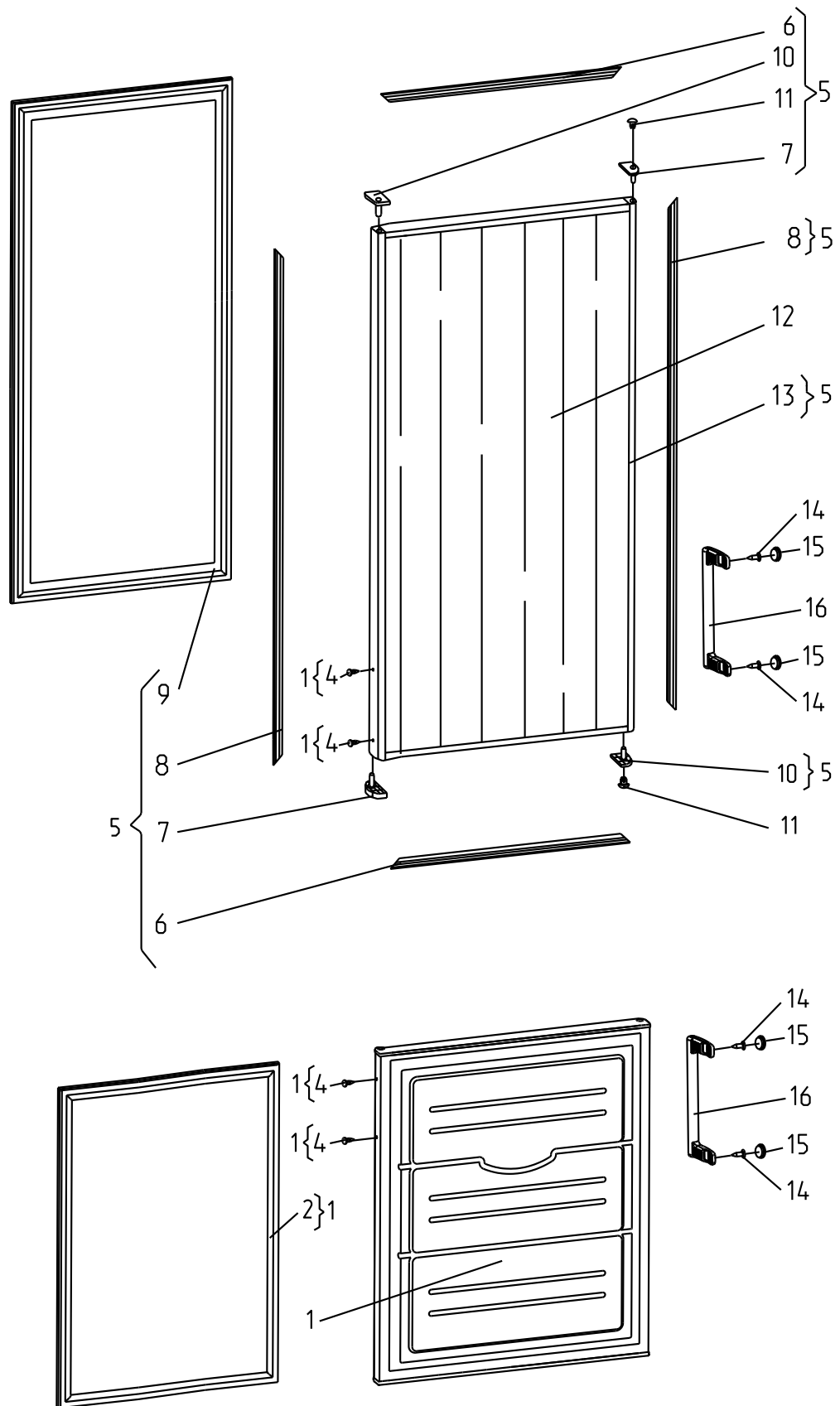


Рисунок 4 - двери

Таблица 2 - Перечень сборочных единиц и деталей

Но- мер ри- сун- ка	Но- мер пози- ции	Код	Наименование	Коли- чес- тво	Примечание	З/ч
4	01	331803004100	ДВЕРЬ	1		+
	02	331603301001	УПЛОТНИТЕЛЬ	1	См. доп. замены	+
	04	202013000600	ПРОБКА	4		+
	05	290633008003	ДВЕРЬ	1		+
	06	290633008600	ПРОФИЛЬ	2		+
	07	290633008200	ВТУЛКА	2		+
	08	290633008604	ПРОФИЛЬ	2		+
	09	290633009003	УПЛОТНИТЕЛЬ	1	Действует до 27.03.2015	+
	09	769748901700	УПЛОТНИТЕЛЬ	1		+
	10	290633008201	ВТУЛКА	2		+
	11	301413205400	Пробка	3		+
	12		Стеклопакет 1029x540x28 ТУ ВУ 190562815.001-2005	1	В запчасти не поставляется	+
	13	290633008103	РАМА ШК-0.33	1		
	14	301113000700	Винт	4	Действует до 11.05.2017	+
	14	991283800039	ВИНТ 4X13.Ц6.ХР.БЦВ ЧЕРТ 7811- 7499	4		+
	15	280413100400	Заглушка	4		+
16	775373400201	Ручка-скоба	2	В заказе указывать размер на двери между отверстиями под ручку- скобу	+	

## 2.4 Холодильный агрегат

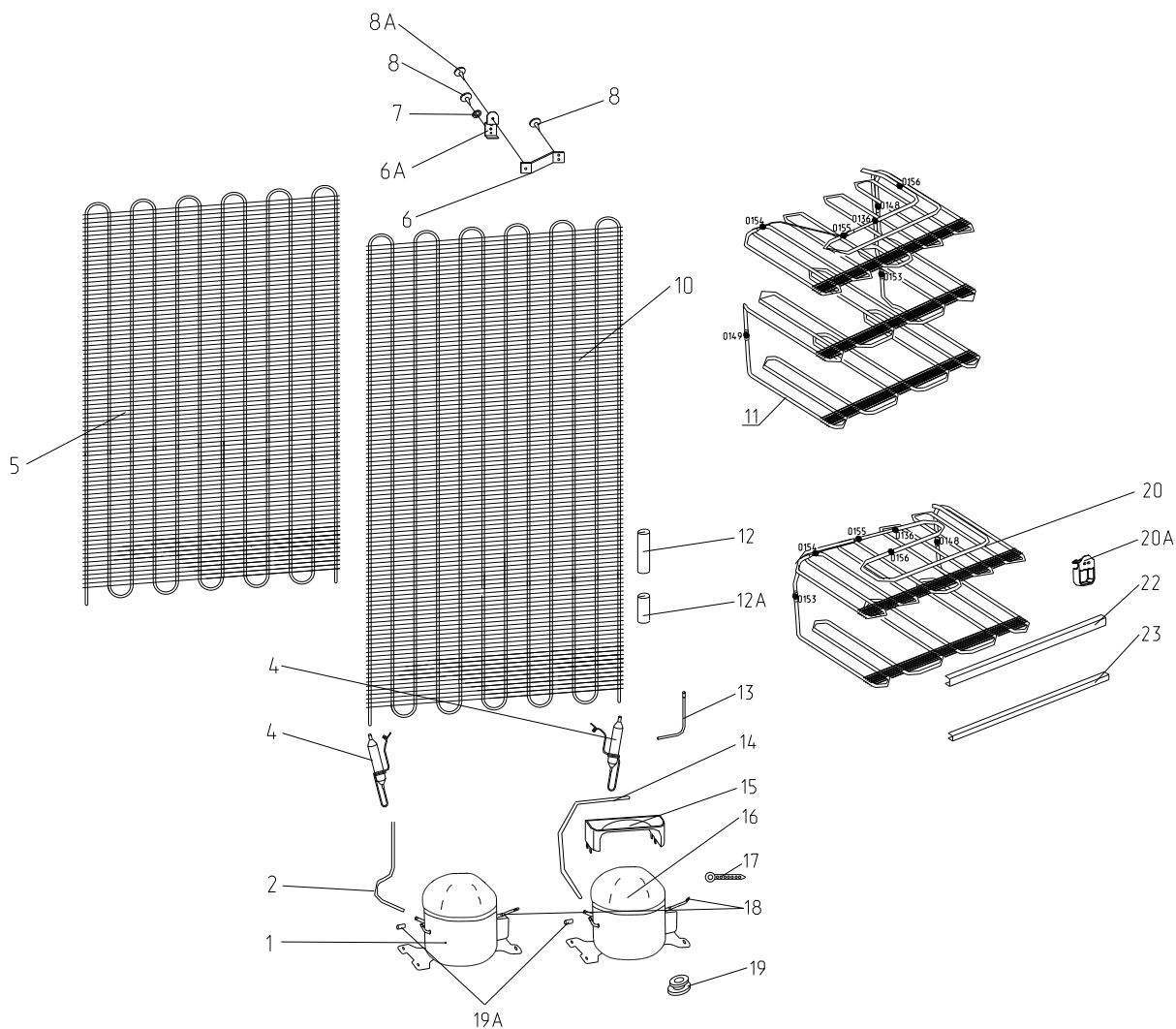


Рисунок 5 - холодильный агрегат

Таблица 3 - Перечень сборочных единиц и деталей

Но- мер ри- сун- ка	Но- мер пози- ции	Код	Наименование	Коли- чес- тво	Примечание	З/Л
5	01	069744103300	КОМПРЕССОР С-КО100Н5-02 ТУ РБ 00243352.002-98	1	С комплектом пускозащитным ККЗ и комплектом монтажных частей №3 Действует до 27.03.2015	+
	01	069744107001	КОМПРЕССОР С-КО 100 Н5-03 ТУ РБ 00243352.002-98	1	С комплектом пускозащитным ККЗ и комплектом монтажных частей №3	+

Продолжение таблицы 3

Но- мер ри- сун- ка	Но- мер пози- ции	Код	Наименование	Коли- чес- тво	Примечание	З/ч
	02	331805208300	ЗМЕЕВИК ВСАСЫВАЮЩИЙ	1		+
	04	371325105000	Фильтр-осушитель	2		+
	05	280015103103	КОНДЕНСАТОР	1		+
	06	331735104200	Кронштейн конденсатора	4		+
	06А	331805104900	КРОНШТЕЙН ПРОМЕЖУТОЧНЫЙ	4		+
	07	401325104600	Шайба крепежная	4		+
	08	775080100100	Винт самонарезающий 4,2х14	8		+
	08А	775080100101	Винт самонарезающий 4,2х14	4	См. доп. замены	+
	10	301115104000	КОНДЕНСАТОР	1		+
	12	371325206704	ТРУБКА ПРЕДОХРАНИТЕЛЬНАЯ	1	Действует до 11.05.2017	+
	12	371325206708	ТРУБКА ПРЕДОХРАНИТЕЛЬНАЯ	1		+
	12А	371325206700	ТРУБКА ПРЕДОХРАНИТЕЛЬНАЯ	2		+
	13	331805207200	ТРУБКА	1		+
	14	331805101200	ЗМЕЕВИК НАГНЕТАНИЯ	1		+
	15	281160205200	СОСУД	1		+
	16	069744103305	КОМПРЕССОР С-КО200Н5-02 ТУ РБ 00243352.002-98	1	Действует до 27.03.2015	+
	16	069744107006	КОМПРЕССОР С-КО 200 Н5-03 ТУ РБ 00243352.002-98	1		+
	17	281017204600	ПОЯСОК СТЯГИВАЮЩИЙ	3		+
	18	341775006400	ТРУБКА ЗАПРАВОЧНАЯ	2		+
	19	071469100202	Подушка	8	Поставляется с поз.1,16	+
	19А	773434802100	Упор	2		+
	20	341325303100	ИСПАРИТЕЛЬ	1		+
	20А	773434801800	УПОР	2		+
	22	371321109100	ПРОФИЛЬ	1		+
	23	371320007900	ОБРАМЛЕНИЕ	1		+

2.5 Электропроводка

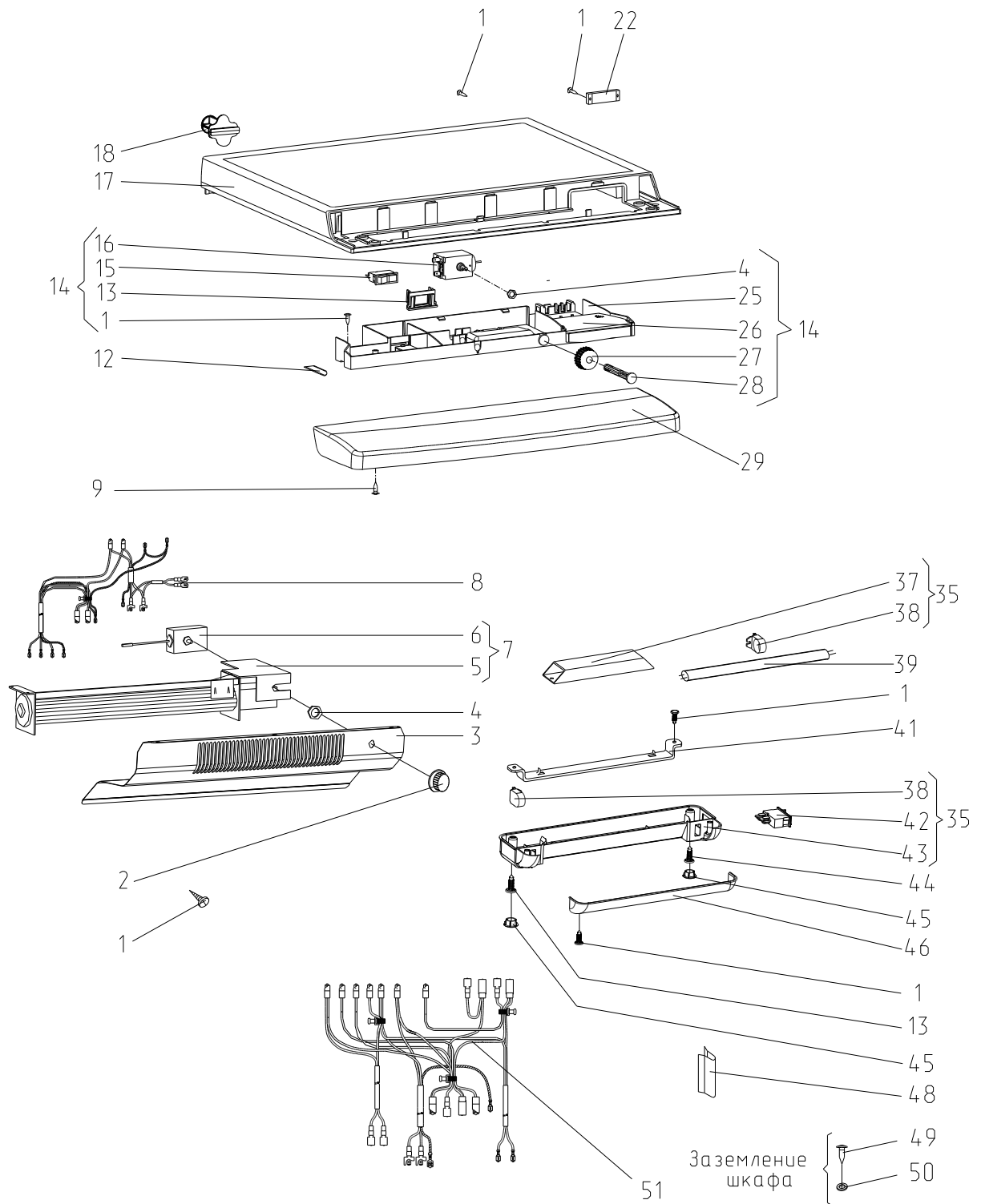


Рисунок 6 - электропроводка

Таблица 4 - Перечень сборочных единиц и деталей

Но-мер ри-сун-ка	Но-мер пози-ции	Код	Наименование	Коли- чес- тво	Испол- нение	Примечание	Э/ч
6	01	775080100100	ВИНТ САМОНАРЕЗАЮЩИЙ 4,2x14	17			+
	02	290637205800	РУЧКА ТЕРМОРЕГУЛЯТОРА	1			+
	03	290630105200	ПАНЕЛЬ	1			+
	04	991283835035	ГАЙКА М10x0,75 ГОСТ 5916-70	1		Поставляется совместно с поз.6,16	
	05	768743200501	ВЕНТИЛЯТОР	1			+
	06	908081450700	ТЕРМОРЕГУЛЯТОР K50-S3546 ТТ-0097-2009 Ф. "INVENSYS"	1		См. доп. замены	+
	07	768743200900	БЛОК ВЕНТИЛЯТОРА	1		Действует до 27.03.2015	+
	07	768743200903	БЛОК ВЕНТИЛЯТОРА	1		По заказ- наряду	+
	07	768743200904	БЛОК ВЕНТИЛЯТОРА	1	000	RoHS	+
	07	768743200905	БЛОК ВЕНТИЛЯТОРА	1	100		+
	08	331807100002	ЭЛЕКТРОПРОВОДКА	1		Действует до 27.03.2015	+
	08	331807100003	ЭЛЕКТРОПРОВОДКА	1		По заказ- наряду	+
	08	331807100004	ЭЛЕКТРОПРОВОДКА	1	000	RoHS	+
	08	331807100005	ЭЛЕКТРОПРОВОДКА	1	100		+
	09	991284831642	ШУРУП 4-4X13.0112 ГОСТ 1145-80	2			+
	12	301410107400	ШТОРКА	1			+
	13	775234100100	ЗАГЛУШКА	1			+
	14	331807210104	ОПОРА ТЕРМОРЕГУЛЯТОРА	1	100		
14	331807210105	ОПОРА ТЕРМОРЕГУЛЯТОРА	1	000	RoHS		
14	331807210106	ОПОРА ТЕРМОРЕГУЛЯТОРА	1		По заказ- наряду		
15	908082401858	ВЫКЛЮЧАТЕЛЬ 1858.1108 Ф "MARGUARDT" ТТ-0005- 2009	1			+	
16	908081400200	ДАТЧИК-РЕЛЕ ТЕМПЕРАТУРЫ ТАМ 125-1- 2.3-6.3-9-A ТУ 4218-173- 00227459-99	1	100		+	
16	908081450261	ТЕРМОРЕГУЛЯТОР K56- L1955 ТТ-0097-2009	1		Действует до 27.03.2015	+	
16	908081450265	ТЕРМОРЕГУЛЯТОР K56- S1970 ТТ-0097-2009 Ф. INVENSYS	1		RoHS По заказ-наряду	+	
17	301410007600	КРЫШКА	1			+	
18	773434800300	Упор задний	2		Устонавликает потребитель Действует до 08.10.2015	+	

Продолжение таблицы 4

Но-мер ри-сун-ка	Но-мер пози-ции	Код	Наименование	Коли-чество	Испол-нение	Примечание	З/ч
	18	773434802900	Упор задний	2		Устонавливает потребитель	+
	22	301547207800	ПРИЖИМ	1			+
	23	341413000701	Винт	1		Действует до 27.03.2015	+
	24	301417207800	ПРИЖИМ	1			+
	25	301417204802	ПАНЕЛЬ МОНТАЖНАЯ	1			+
	26	908081840149	БЛОК ИНДИКАЦИИ В4-01-4,8 RONS TU BY 600048089.024-2012	1		См. доп. замены Действует до 27.03.2015	+
	26	908081844749	БЛОК ИНДИКАЦИИ В4-47-4,8 RONS TU BY 600048089.024-2012	1		См. доп. замены	+
	27	301417205901	РОЛИК	1			+
	28	290637205800	РУЧКА ТЕРМОРЕГУЛЯТОРА	1		Действует до 27.03.2015	+
	28	301417205201	РУЧКА ТЕРМОРЕГУЛЯТОРА	1			+
	29	301410010600	МАСКА	1			+
	33	301410005900	ПРОКЛАДКА	1		Доп.замена на поз.34 Действует до 01.04.2015	+
	34	301410005800	ПРОКЛАДКА	1		Взамен поз.33 Действует до 01.04.2015	+
	35	290637216000	СВЕТИЛЬНИК	1			+
	36	290637207400	ОТРАЖАТЕЛЬ	1			+
	37	908081800079	АППАРАТ ПУСКОРЕГУЛИРУЮЩИЙ ЭПРА-Л 220-2x8-3100-04	1		Действует до 27.03.2015	+
	37	908081800091	АППАРАТ ЭПРА-Л 220-1X8-4100-04 ТО РБ 00957703.001-04 (ТУ РБ 00957703.006-98)	1			+
	38	908081800030	ЛАМПОДЕРЖАТЕЛЬ Г5 100305.10 (09105) ТТ-0008-2009 Ф."VOSSLON-SCHWABE"	2		В страны СНГ	+
	39	908081800035	ЛАМПА ЛЮМИНЕСЦЕНТНАЯ TL 8W/840 ТТ-0001-2009 Ф. "PHILIPS"	1			+
	41	290637213300	ПЛАСТИНА	1			+
	42	908082401858	ВЫКЛЮЧАТЕЛЬ 1858.1108 Ф "MARGUARDT" ТТ-0005-2009	1		См. доп. замены Действует до 27.03.2015	+
	42	908082401862	ВЫКЛЮЧАТЕЛЬ GP12H221RMOOW ТТ-0330-2011 Ф. "EVEREL"	1			+
	43	290631111700	КОРПУС	1			+

## Продолжение таблицы 4

Но- мер ри- сун- ка	Но- мер пози- ции	Код	Наименование	Коли- чес- тво	Испол- нение	Примечание	ЭЦ
	44	341413000700	ВИНТ	2			+
	44	341413000702	ВИНТ	2		Действует до 27.03.2015	+
	45	290630107600	ЗАГЛУШКА	2			+
	46	290637207200	ПЛАФОН	1			+
	48	202500007700	СКОБА	1			+
	49		ВИНТ В.М4-6gx8.32.Л63.039 ГОСТ 17473-80	1		Действует до 27.03.2015	+
	49		ВИНТ В2.М4-8gx9.48.016 ГОСТ 17473-80	1			+
	50	991286836022	ШАЙБА 4.65Г.019 ГОСТ 6402-70	1			+
	51	768562105700	ЭЛЕКТРОПРОВОДКА	1		Действует до 27.03.2015	+
	51	768562105702	ЭЛЕКТРОПРОВОДКА	1		По заказ- наряду Действует до 07.04.2015	+
	51	768562105703	ЭЛЕКТРОПРОВОДКА	1	100		+
	51	768562105704	ЭЛЕКТРОПРОВОДКА	1	000	RoHS	+
	51	768562105705	ЭЛЕКТРОПРОВОДКА	1		По заказ- наряду	+



## 2.6 Шнур питания

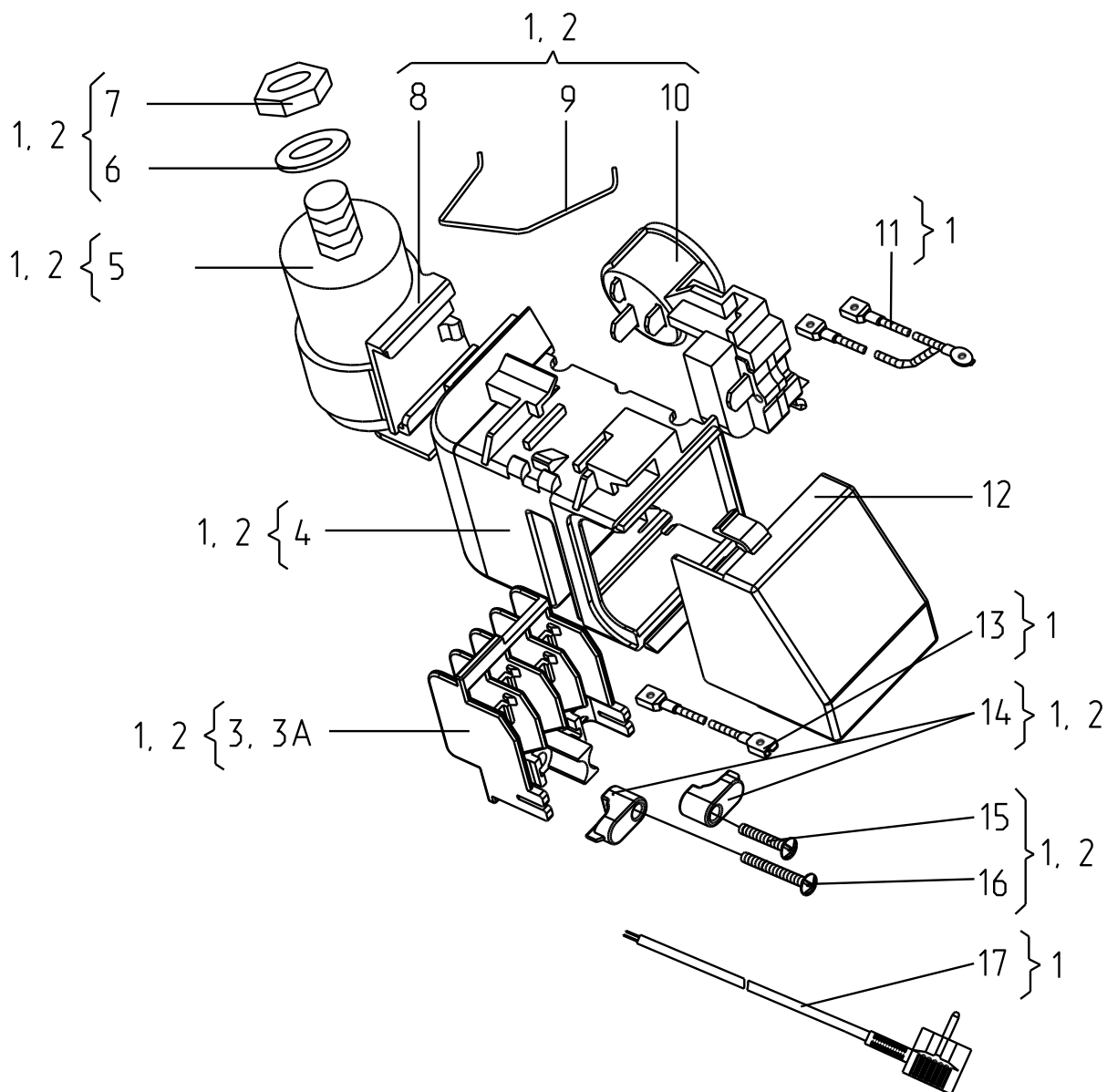


Рисунок 7 - шнур питания

Таблица 5 - Перечень сборочных единиц и деталей

Но- мер ри- сун- ка	Но- мер пози- ции	Код	Наименование	Коли- чес- тво	Испол- нение	Примечание	З/Л
7	01	301437110105	ШНУР ПИТАНИЯ	1	100		+
	01	301437110111	ШНУР ПИТАНИЯ	1	000	RoHS	+
	01	371327120108	ШНУР ПИТАНИЯ	1		По заказ- наряду	+
	02	371327109000	КЛЕММНЫЙ УЗЕЛ	1	100		+
	02	371327109002	КЛЕММНЫЙ УЗЕЛ	1	000		+
	02	371327119002	КЛЕММНЫЙ УЗЕЛ	1		По заказ- наряду	+
	03	064114900600	ВСТАВКА	1		Применяется в	+

Продолжение таблицы 5

Но- мер ри- сун- ка	Но- мер пози- ции	Код	Наименование	Коли- чес- тво	Испол- нение	Примечание	З/ч
	03	064114902600	ВСТАВКА	1		составе шнура питания	+
	03А	064114902601	ВСТАВКА	1		Применяется в составе клеммного узла	+
	04	073531400400	ОСНОВАНИЕ	1			+
	05	281167108003	КОНДЕНСАТОР	1		По заказ- наряду Применяется в составе клеммного узла Действует до 12.05.2017	+
	05	281167108005	КОНДЕНСАТОР	1		По заказ- наряду Применяется в составе шнура питания Действует до 12.05.2017	+
	05	906260000008	КОНДЕНСАТОР D78S-450-5 ИСПОЛНЕНИЯ"В" ТТ-0649- 2016	1		По заказ- наряду Применяется в составе шнура питания	+
	05	906260000008	КОНДЕНСАТОР D78S-450-5 ИСПОЛНЕНИЯ"В" ТТ-0649- 2016	1	000	См. доп. замены Применяется в составе шнура питания	+
	05	906260000010	КОНДЕНСАТОР D78S-450-3 ИСПОЛНЕНИЯ"В" ТТ-0649- 2016	1		По заказ- наряду Применяется в составе клеммного узла	
	05	906260000010	КОНДЕНСАТОР D78S-450-3 ИСПОЛНЕНИЯ"В" ТТ-0649- 2016	1	100	См. доп. замены Применяется в составе клеммного узла	

Продолжение таблицы 5

Но- мер ри- сун- ка	Но- мер пози- ции	Код	Наименование	Коли- чес- тво	Испол- нение	Примечание	З/ч
	05	908082628041	КОНДЕНСАТОР D78C-450-3 ИСПОЛН. "В" ТУ 01- 010.116.011 ТУ	1		См. доп. замены Применяется в составе клеммного узла Действует до 12.05.2017	+
	05	908082628176	КОНДЕНСАТОР D78C-450-5 ИСП."В" ТУ 01-010.116.011 ТУ	1		См. доп. замены Применяется в составе шнура питания Действует до 12.05.2017	+
	06		Шайба стопорная	1		По заказ- наряду	+
	07		Гайка М8	1		Действует до 12.05.2017	+
	08	073431100100	КРОНШТЕЙН	1			+
	08	073431100100	КРОНШТЕЙН	1		По заказ- наряду	+
	08	073431100200	КРОНШТЕЙН	1		По заказ- наряду Действует до 12.05.2017	+
	09	074674300200	ЗАЖИМ	1			+
	10	064746100100	БЛОК ПУСКОЗАЩИТНЫЙ	1		Применяется в составе клеммного узла	+
	10	064746100102	БЛОК ПУСКОЗАЩИТНЫЙ	1		Применяется в составе шнура питания	+
	11	341777109101	ПРОВОД ЗАЗЕМЛЕНИЯ	1	000	RoHS	
	11	341777109105	ПРОВОД ЗАЗЕМЛЕНИЯ	1	100		
	11	768561206500	ПРОВОД ЗАЗЕМЛЕНИЯ	1		По заказ- наряду	
	12	073531300300	Крышка	1			+
	13	341737109100	ПРОВОД ЗАЗЕМЛЕНИЯ	1	000	RoHS	
	13	341737109101	ПРОВОД ЗАЗЕМЛЕНИЯ	1	100		
	13	768561206201	ПРОВОД ЗАЗЕМЛЕНИЯ	1		По заказ- наряду	
	14	075857300300	ПРИХВАТ	2			+
	15	075815100200	ВИНТ	1			+
	16	075815100201	ВИНТ	1			+
	17	903555001512	ВИЛКА ОПРЕССОВАННАЯ 40-16-250-60227 IEC 53 3X0,75-1,8-Б1-1 ТУ ВУ 700063643.001-2010	1	100	См. доп. замены	+

Продолжение таблицы 5

Но- мер ри- сун- ка	Но- мер пози- ции	Код	Наименование	Коли- чес- тво	Испол- нение	Примечание	Э/ч
	17	903555001590	ВИЛКА ОПРЕССОВАННАЯ Р-33-16-250-Н05VV-F 3G 0.75-2.2	1		Действует до 31.03.2015	+
	17	903555001591	ВИЛКА ОПРЕССОВАННАЯ Р-23-16-250-Н05VV-F 3G 0,75-1,8 ТТ-0003-2010 Ф."START"	1		См. доп. замены По заказ-наряду	+
	17	903555001600	ВИЛКА ОПРЕССОВАННАЯ 40(007)-16-250-60227 IEC53 3X0.75-1.8-Б1-1ROHS ТУ BY 700063643.001-2010	1	000	RoHS См. доп. замены	+

## 3 Алфавитный указатель

Перечень сборочных единиц и деталей, расположенных в алфавитном порядке, указан в таблице 6.

Таблица 6

Код	Наименование	Номер рисунка	Номер позиции	З/ч
908081800079	АППАРАТ ПУСКОРЕГУЛИРУЮЩИЙ ЭПРА-Л 220-2x8-3100-04	6	37	+
908081800091	АППАРАТ ЭПРА-Л 220-1X8-4100-04 ТО РБ 00957703.001-04 (ТУ РБ 00957703.006-98)	6	37	+
768743200900	БЛОК ВЕНТИЛЯТОРА	6	07	+
768743200903	БЛОК ВЕНТИЛЯТОРА	6	07	+
768743200904	БЛОК ВЕНТИЛЯТОРА	6	07	+
768743200905	БЛОК ВЕНТИЛЯТОРА	6	07	+
908081840149	БЛОК ИНДИКАЦИИ В4-01-4,8 ROHS ТУ ВУ 600048089.024-2012	6	26	+
908081844749	БЛОК ИНДИКАЦИИ В4-47-4,8 ROHS ТУ ВУ 600048089.024-2012	6	26	+
064746100100	БЛОК ПУСКОЗАЩИТНЫЙ	7	10	+
064746100102	БЛОК ПУСКОЗАЩИТНЫЙ	7	10	+
768743200501	ВЕНТИЛЯТОР	6	05	+
903555001600	ВИЛКА ОПРЕССОВАННАЯ 40(007)-16-250- 60227 IEC53 3X0,75-1,8-Б1-1ROHS ТУ ВУ 700063643.001-2010	7	17	+
903555001512	ВИЛКА ОПРЕССОВАННАЯ 40-16-250-60227 IEC 53 3X0,75-1,8-Б1-1 ТУ ВУ 700063643.001-2010	7	17	+
903555001591	ВИЛКА ОПРЕССОВАННАЯ Р-23-16-250-Н05VV- F 3G 0,75-1,8 ТТ-0003-2010 Ф."START"	7	17	+
903555001590	ВИЛКА ОПРЕССОВАННАЯ Р-33-16-250-Н05VV- F 3G 0.75-2.2 ТТ-0003-2010 Ф."START"	7	17	+
341413000700	ВИНТ	6	44	+
341413000702	ВИНТ	6	44	+
075815100200	ВИНТ	7	15	+
075815100201	ВИНТ	7	16	+
991283800039	ВИНТ 4X13.Ц6.ХР.БЦВ ЧЕРТ 7811-7499	4	14	+
-	ВИНТ В.М4-6gx8.32.Л63.039 ГОСТ 17473-80	6	49	+
-	ВИНТ В2.М4-8gx9.48.016 ГОСТ 17473-80	6	49	+
991284831453	ВИНТ М6-6gx16.88.016 ГОСТ 11738-84	3	48	+
775080100200	ВИНТ РЕЗЬБОНАРЕЗАЮЩИЙ М6x18	3	54	+
775080100100	ВИНТ САМОНАРЕЗАЮЩИЙ 4,2x14	6	01	+
222013303300	ВСТАВКА	3	12	+
301111500500	ВСТАВКА	3	22	+
064114900600	ВСТАВКА	7	03	+
064114902600	ВСТАВКА	7	03	+
064114902601	ВСТАВКА	7	03А	+
771154500700	ВТУЛКА	3	30А	+
301410107500	ВТУЛКА	3	38	+
281413201600	ВТУЛКА	3	46	+
290633008200	ВТУЛКА	4	07	+
290633008201	ВТУЛКА	4	10	+
908082401858	ВЫКЛЮЧАТЕЛЬ 1858.1108 Ф "MARGUARDT" ТТ-0005-2009	6	15	+
908082401858	ВЫКЛЮЧАТЕЛЬ 1858.1108 Ф "MARGUARDT" ТТ-0005-2009	6	42	+

## Продолжение таблицы 6

Код	Наименование	Номер рисунка	Номер позиции	3/4
908082401862	ВЫКЛЮЧАТЕЛЬ GP12H221RMOOW ТТ-0330-2011 Ф. "EVEREL"	6	42	+
301113000700	Винт	4	14	+
341413000701	Винт	6	23	+
775080100200	Винт резьбонарезающий М6х18	3	31	+
775080100100	Винт самонарезающий 4,2х14	5	08	+
775080100101	Винт самонарезающий 4,2х14	5	08А	+
991283835035	ГАЙКА М10х0,75 ГОСТ 5916-70	6	04	
-	Гайка М8	7	07	+
908081400200	ДАТЧИК-РЕЛЕ ТЕМПЕРАТУРЫ ТАМ 125-1-2.3-6.3-9-А ТУ 4218-173-00227459-99	6	16	+
331803004100	ДВЕРЬ	4	01	+
290633008003	ДВЕРЬ	4	05	+
301510206500	ЕРШ	3	28	+
242011002500	ЗАГЛУШКА	3	24	+
301517007400	ЗАГЛУШКА	3	30А	+
775246300700	ЗАГЛУШКА	3	49	+
775234100100	ЗАГЛУШКА	6	13	+
290630107600	ЗАГЛУШКА	6	45	+
301130203200	ЗАЖИМ	3	16	+
074674300200	ЗАЖИМ	7	09	+
331805208300	ЗМЕЕВИК ВСАСЫВАЮЩИЙ	5	02	+
331805101200	ЗМЕЕВИК НАГНЕТАНИЯ	5	14	+
280413100400	Заглушка	4	15	+
341325303100	ИСПАРИТЕЛЬ	5	20	+
331331103700	КАТОК	3	04	+
371327109000	КЛЕММНЫЙ УЗЕЛ	7	02	+
371327109002	КЛЕММНЫЙ УЗЕЛ	7	02	+
371327119002	КЛЕММНЫЙ УЗЕЛ	7	02	+
069744107001	КОМПРЕССОР С-КО 100 Н5-03 ТУ РБ 00243352.002-98	5	01	+
069744107006	КОМПРЕССОР С-КО 200 Н5-03 ТУ РБ 00243352.002-98	5	16	+
069744103300	КОМПРЕССОР С-КО100Н5-02 ТУ РБ 00243352.002-98	5	01	+
069744103305	КОМПРЕССОР С-КО200Н5-02 ТУ РБ 00243352.002-98	5	16	+
280015103103	КОНДЕНСАТОР	5	05	+
301115104000	КОНДЕНСАТОР	5	10	+
281167108003	КОНДЕНСАТОР	7	05	+
281167108005	КОНДЕНСАТОР	7	05	+
908082628041	КОНДЕНСАТОР D78С-450-3 ИСПОЛН. "В" ТУ 01-010.116.011 ТУ	7	05	+
906260000010	КОНДЕНСАТОР D78S-450-3 ИСПОЛНЕНИЯ"В" ТТ-0649-2016	7	05	
906260000008	КОНДЕНСАТОР D78S-450-5 ИСПОЛНЕНИЯ"В" ТТ-0649-2016	7	05	+
908082628176	КОНДЕНСАТОР D78С-450-5 ИСП."В" ТУ 01-010.116.011 ТУ	7	05	+
769748300800	КОРЗИНА	3	60	
769748300900	КОРЗИНА	3	63	+
290631111700	КОРПУС	6	43	+

Продолжение таблицы 6

Код	Наименование	Номер рисунка	Номер позиции	3/4
341410304601	КРОНШТЕЙН	3	13	+
341410304600	КРОНШТЕЙН	3	44	+
073431100100	КРОНШТЕЙН	7	08	+
073431100200	КРОНШТЕЙН	7	08	+
371323202200	КРОНШТЕЙН ПЕТЛИ НИЖНЕЙ	3	56	+
331805104900	КРОНШТЕЙН ПРОМЕЖУТОЧНЫЙ	5	06А	+
301410007600	КРЫШКА	6	17	+
371320009100	Кронштейн	3	34	+
331735104200	Кронштейн конденсатора	5	06	+
371323201200	Кронштейн петли верхней	3	36	+
073531300300	Крышка	7	12	+
908081800035	ЛАМПА ЛЮМИНЕСЦЕНТНАЯ TL 8W/840 ТТ-0001-2009 Ф. "PHILIPS"	6	39	+
908081800030	ЛАМПОДЕРЖАТЕЛЬ G5 100305.10 (09105) ТТ-0008-2009 Ф. "VOSSLOH-SCHWABE"	6	38	+
301130105900	ЛОПАТКА	3	26	+
301410010600	МАСКА	6	29	+
371320007900	ОБРАМЛЕНИЕ	5	23	+
341771103000	ОПОРА	3	03	+
331331102400	ОПОРА ЗАДНЯЯ	3	06	+
331331102000	ОПОРА ЗАДНЯЯ	3	07	+
331807210104	ОПОРА ТЕРМОРЕГУЛЯТОРА	6	14	
331807210105	ОПОРА ТЕРМОРЕГУЛЯТОРА	6	14	
331807210106	ОПОРА ТЕРМОРЕГУЛЯТОРА	6	14	
073531400400	ОСНОВАНИЕ	7	04	+
281411103500	ОСЬ	3	05	+
771451100101	ОСЬ	3	37	+
371323202300	ОСЬ ПЕТЛИ	3	37	+
371323202300	ОСЬ ПЕТЛИ	3	56А	+
901281832094	ОСЬ СПЕЦИАЛЬНАЯ (6X36) Ч.7811-7306	3	05	+
290637207400	ОТРАЖАТЕЛЬ	6	36	+
290630105200	ПАНЕЛЬ	6	03	+
301417204802	ПАНЕЛЬ МОНТАЖНАЯ	6	25	+
774142100800	ПАНЕЛЬ ПЕРЕДНЯЯ	3	59	+
774142100900	ПАНЕЛЬ ПЕРЕДНЯЯ	3	62	+
371323202000	ПЕТЛЯ НИЖНЯЯ	3	55	+
301113203000	ПЕТЛЯ СРЕДНЯЯ	3	47	+
410620310201	ПЛАСТИНА	3	27А	+
290637213300	ПЛАСТИНА	6	41	+
290637207200	ПЛАФОН	6	46	+
769748401800	ПОДДОН КОРЗИНЫ	3	58	+
769748401900	ПОДДОН КОРЗИНЫ	3	61	+
290630301001	ПОЛКА	3	27	+
290630301000	ПОЛКА	3	29	+
281017204600	ПОЯСОК СТЯГИВАЮЩИЙ	5	17	+
301547207800	ПРИЖИМ	6	22	+
301417207800	ПРИЖИМ	6	24	+
075857300300	ПРИХВАТ	7	14	+
202013000600	ПРОБКА	4	04	+
341777109101	ПРОВОД ЗАЗЕМЛЕНИЯ	7	11	
341777109105	ПРОВОД ЗАЗЕМЛЕНИЯ	7	11	
768561206500	ПРОВОД ЗАЗЕМЛЕНИЯ	7	11	

## Продолжение таблицы 6

Код	Наименование	Номер рисунка	Номер позиции	3/ч
341737109100	ПРОВОД ЗАЗЕМЛЕНИЯ	7	13	
341737109101	ПРОВОД ЗАЗЕМЛЕНИЯ	7	13	
768561206201	ПРОВОД ЗАЗЕМЛЕНИЯ	7	13	
301410005900	ПРОКЛАДКА	6	33	+
301410005800	ПРОКЛАДКА	6	34	+
290633008600	ПРОФИЛЬ	4	06	+
290633008604	ПРОФИЛЬ	4	08	+
371321109100	ПРОФИЛЬ	5	22	+
071469100202	Подушка	5	19	+
301413205400	Пробка	4	11	+
261413202400	Прокладка петли нижней	3	50	+
351193202401	Прокладка петли нижней	3	52А	+
290633008103	РАМА ШК-0.33	4	13	
301417205901	РОЛИК	6	27	+
290637205800	РУЧКА ТЕРМОРЕГУЛЯТОРА	6	02	+
290637205800	РУЧКА ТЕРМОРЕГУЛЯТОРА	6	28	+
301417205201	РУЧКА ТЕРМОРЕГУЛЯТОРА	6	28	+
775373400201	Ручка-скоба	4	16	+
290637216000	СВЕТИЛЬНИК	6	35	+
202500007700	СКОБА	6	48	+
281160205200	СОСУД	5	15	+
-	Стеклопакет 1029x540x28 ТУ ВУ 190562815.001-2005	4	12	+
202500012800	ТЕПЛОИЗОЛЯТОР	3	25	+
410630310000	ТЕРМОМЕТР	3	43	+
908081450700	ТЕРМОРЕГУЛЯТОР К50-S3546 ТТ-0097-2009 Ф. "INVENSYS"	6	06	+
908081450261	ТЕРМОРЕГУЛЯТОР К56-L1955 ТТ-0097-2009	6	16	+
908081450265	ТЕРМОРЕГУЛЯТОР К56-S1970 ТТ-0097-2009 Ф. INVENSYS	6	16	+
280050204315	ТРУБКА	3	23	+
331805207200	ТРУБКА	5	13	+
341775006400	ТРУБКА ЗАПРАВОЧНАЯ	5	18	+
371325206704	ТРУБКА ПРЕДОХРАНИТЕЛЬНАЯ	5	12	+
371325206708	ТРУБКА ПРЕДОХРАНИТЕЛЬНАЯ	5	12	+
371325206700	ТРУБКА ПРЕДОХРАНИТЕЛЬНАЯ	5	12А	+
331603301001	УПЛОТНИТЕЛЬ	4	02	+
290633009003	УПЛОТНИТЕЛЬ	4	09	+
769748901700	УПЛОТНИТЕЛЬ	4	09	+
773434801800	УПОР	5	20А	+
773434802100	Упор	5	19А	+
773434800300	Упор задний	6	18	+
773434802900	Упор задний	6	18	+
371325105000	Фильтр-осушитель	5	04	+
991286836022	ШАЙБА 4.65Г.019 ГОСТ 6402-70	6	50	+
991286836035	ШАЙБА 6.65Г.0112 ГОСТ 6402-70	3	57	+
331801000000	ШКАФ	3	40	+
301437110105	ШНУР ПИТАНИЯ	7	01	+
301437110111	ШНУР ПИТАНИЯ	7	01	+
371327120108	ШНУР ПИТАНИЯ	7	01	+
301410107400	ШТОРКА	3	02	+
301410107400	ШТОРКА	6	12	+



## Продолжение таблицы 6

Код	Наименование	Номер рисунка	Номер позиции	З/ч
991284831642	ШУРУП 4-4X13.0112 ГОСТ 1145-80	6	09	+
301410009302	Шайба	3	33	+
301410105700	Шайба	3	52	+
401325104600	Шайба крепежная	5	07	+
261413202700	Шайба петли нижней	3	51	+
-	Шайба стопорная	7	06	+
371320103900	ЩИТОК ДЕКОРАТИВНЫЙ	3	01	+
331807100002	ЭЛЕКТРОПРОВОДКА	6	08	+
331807100003	ЭЛЕКТРОПРОВОДКА	6	08	+
331807100004	ЭЛЕКТРОПРОВОДКА	6	08	+
331807100005	ЭЛЕКТРОПРОВОДКА	6	08	+
768562105700	ЭЛЕКТРОПРОВОДКА	6	51	+
768562105702	ЭЛЕКТРОПРОВОДКА	6	51	+
768562105703	ЭЛЕКТРОПРОВОДКА	6	51	+
768562105704	ЭЛЕКТРОПРОВОДКА	6	51	+
768562105705	ЭЛЕКТРОПРОВОДКА	6	51	+
908082537002	ЭМБЛЕМА СЕРИЯ 370-02	3	30	+
908082537502	ЭМБЛЕМА СЕРИЯ 375-02	3	30	+

Приложение А  
Схемы электрические

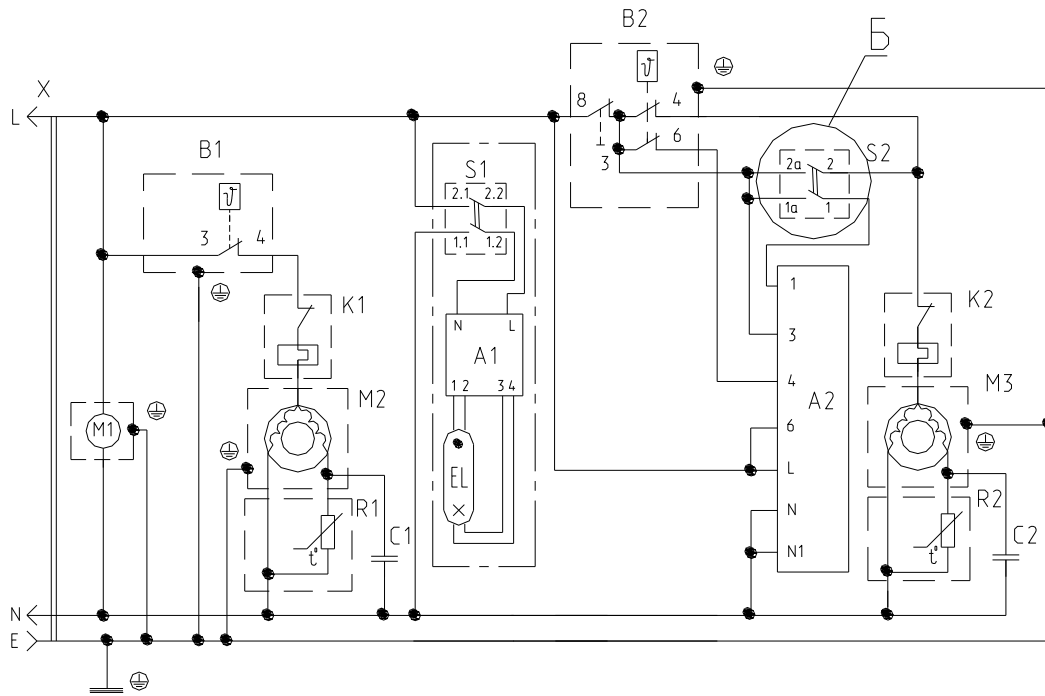


Рисунок А.1 - Схема электрическая принципиальная  
для XT-2000-XX

Вариант Б

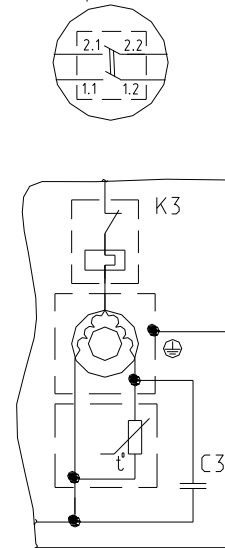
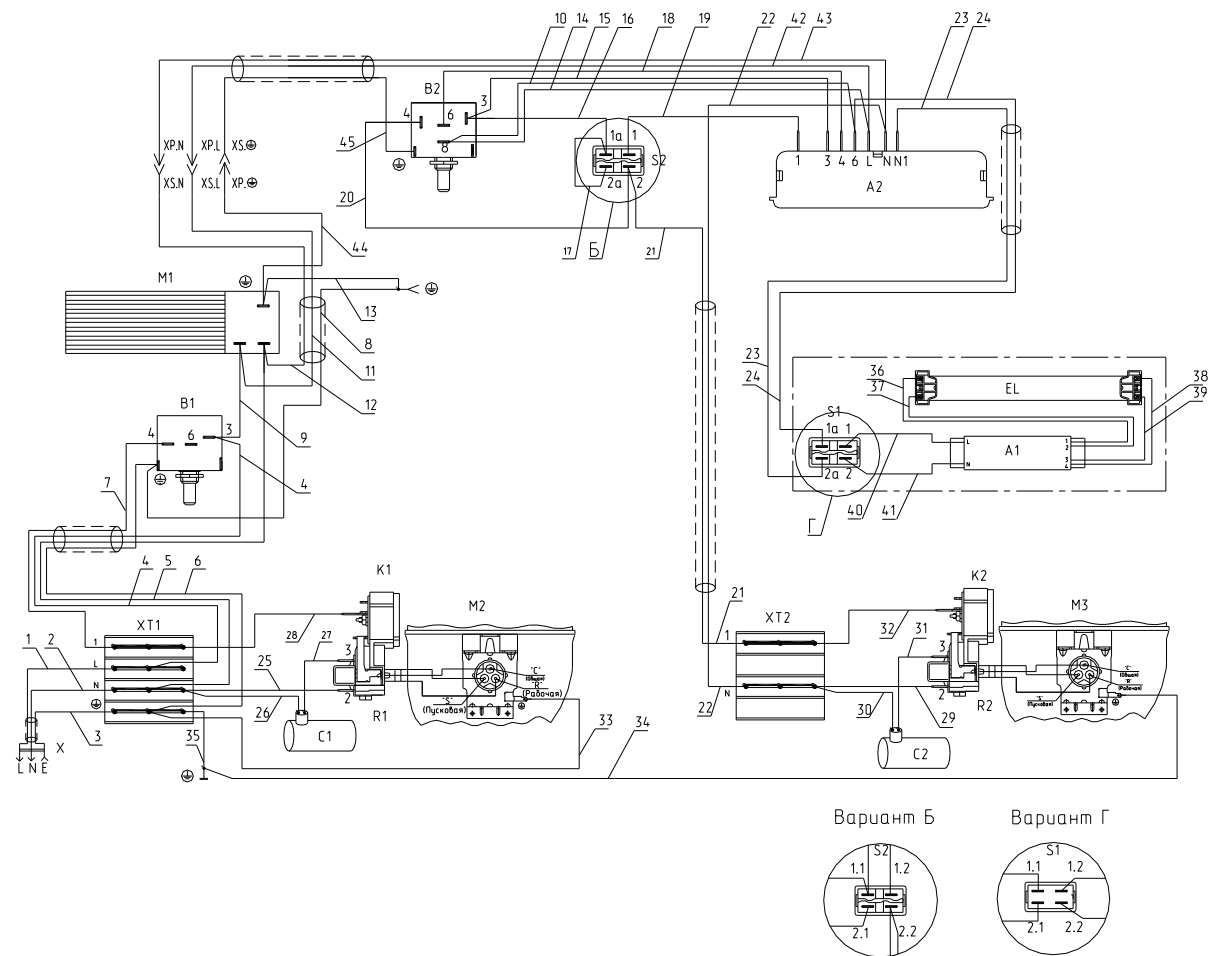


Рисунок А.2 - Схема электрическая  
принципиальная для XT-2001-XX  
Остальное - см. рис.А.1

Обозначения указаны в таблице А.1

Таблица А.1

Поз. обозн.	Наименование	Кол.	Примечание
A1	Аппарат ЭПРА-Л~220-1x8-4100-04 ТО РБ 00957703.001-2004 (ТУ РБ 00997703.006-98)	1	
A2	Блок индикации М4-47-4,8 ТУ ВУ 600073968.010-2013 или Блок индикации В4-47-4,8 ТУ ВУ 600048089.024-2012 или Блок индик ции Т4-47-4,8 ТТ-0363-2011	1	ф. "YDL"
B1	Терморегулятор К50-S3546 ТТ-0097-2009 или Терморегулятор 077В3560 ТТ-0049-2009	1	ф. "Invensys" ф. "Danfoss"
B2	Терморегулятор К56-S1970 ТТ-0097-2009	1	ф. "Invensys"
C1	Конденсатор Д78С-450-5 исполнение "в" ТУ 06-07 КЖИ.116.010 ТУ	1	
C2	Конденсатор Д78С-450-3 исполнение "в" ТУ 06-07 КЖИ.116.010 ТУ	1	
C3	Конденсатор Д78С-450-4 исполнение "в" ТУ 06-07 КЖИ.116.010 ТУ	1	
EL	Лампа люминесцентная TL 8W/840 ТТ-0001-2009 или Лампа люминесцентная F8W/T5/840 ТТ-0399-2011	1	ф. "PHILIPS" ф. "SYLVANIA"
K1	Реле РКТ3 ТУ РБ 00243352.002-98	1	
K2	Реле РКТ1 ТУ РБ 00243352.002-98	1	
K3	Реле РКТ2 ТУ РБ 00243352.002-98	1	
M1	Вентилятор QL4/3000A31-2118L-128bi ТТ-0489-2012	1	ф. "Ebmpapst"
M2	Электродвигатель компрессора ХК ТУ РБ 00243352.002-98	1	
M3	Электродвигатель компрессора МК ТУ РБ 00243352.002-98	1	
R1,R2	Реле РТ ТУ РБ 00243352.002-98	2	
S1	Выключатель GP12H221RM00W ТТ-0330-2011		ф. "EVEREL"
S2	Выключатель 1858.1108 ТТ-0005-2009 или Выключатель GP12H221RM00W ТТ-0330-2011 или Выключатель 18581 ТТ-0424-2012 или Выключатель ВК60-6-11 ТУ ВУ 600066646.109-2007	2	ф. "Marquardt" ф. "EVEREL" ф. "YDL"
X	Вилка опрессованная Р-23-16-250-Н05VV-F 3G 0.75-1.8 ТТ-0003-2010 или Вилка опрессованная 007-16-250-60227 IEC 53 3x0.75-1.8-Б1-1 ТУ ВУ 700063643.001-2006	1	ф. "Start"



Соединения проводов указаны в таблице А.2

Рисунок А.3 - Схема электрическая соединений  
(блок вентилятора 768743200900)

Таблица А.2

Номер провода	Откуда идет	Куда поступает	Цвет изоляции	Примечание
1	Штырь L вилки X	Клемма XT1.L	Коричневый	
2	Штырь N вилки X	Клемма XT1.N	Голубой	
3	Гнездо E вилки X	Клемма XT1.⊕	Зелено-желтый	
4	Клемма XT1.L	Контакт 3 датчика-реле температуры B1	Коричневый	
5	Клемма XT1.N	Контакт вентилятора M1	Голубой	
6	Клемма XT1.⊕	Контакт ⊕ датчика-реле температуры B1	Зелено-желтый	
7	Клемма XT1.1	Контакт 4 датчика-реле температуры B1	Черный	
8	Контакт ⊕ датчика-реле температуры B1	Контакт ⊕ дет. 440.63-0.1.051	Зелено-желтый	
9	Контакт 3 датчика-реле температуры B1	Контакт вентилятора M1	Коричневый	
10	Контакт 8 датчика-реле температуры B2	Контакт 6 блока индикации A2	Коричневый	
11	Контакт вентилятора M1	Зажим пластинчатый XS.L	Коричневый	
12	Контакт вентилятора M1	Зажим пластинчатый XS.N	Голубой	
13	Контакт ⊕ вентилятора M1	Контакт ⊕ дет. 440.63-0.1.051	Зелено-желтый	
14	Контакт 8 датчика-реле температуры B2	Контакт L блока индикации A2	Коричневый	
15	Контакт 3 датчика-реле температуры B2	Контакт 3 блока индикации A2	Коричневый	
16	Контакт 3 датчика-реле температуры B2	Контакт 1a выключателя S2	Коричневый	
17	Контакт 1a выключателя S2	Контакт 2a выключателя S2	Коричневый	
18	Контакт 6 датчика-реле температуры B2	Контакт 4 блока индикации A2	Красный	
19	Контакт 1 выключателя S2	Контакт 1 блока индикации A2	Желтый	
20	Контакт 4 датчика-реле температуры B2	Контакт 2 выключателя S2	Черный (белый)	
21	Контакт 2 выключателя S2	Клемма XT2.1	Черный	
22	Контакт N блока индикации A2	Клемма XT2.N	Голубой	
23	Контакт N1 блока индикации A2	Контакт 3 выключателя S1	Голубой	

## Продолжение таблицы А.2

Номер провода	Откуда идет	Куда поступает	Цвет изоляции	Примечание
24	Контакт 6 блока индикации А2	Контакт 1 выключателя S1	Коричневый	
25	Клемма ХТ1.N	Контакт 2 позистора R1	Голубой	
26	Конденсатор С1	Клемма ХТ1.N	Голубой	
27	Конденсатор С1	Контакт 3 позистора R1	Коричневый	
28	Клемма ХТ1.1	Контакт реле К1	Черный (белый)	
29	Клемма ХТ2.N	Контакт 2 позистора R2	Голубой	
30	Конденсатор С2	Клемма ХТ2.N	Голубой	
31	Конденсатор С2	Контакт 3 позистора R2	Коричневый	
32	Клемма ХТ2.1	Контакт реле К2	Черный (белый)	
33	Клемма ХТ1.⊕	Контакт ⊕ компрессора М2	Зелено-желтый	
34	Контакт ⊕ шкафа	Контакт ⊕ компрессора М3	Зелено-желтый	
35	Клемма ХТ1.⊕	Контакт ⊕ шкафа	Зелено-желтый	
36	Контакт 1 аппарата А1	Контакт ламподержателя	Белый (Черный)	
37	Контакт 2 аппарата А1	Контакт ламподержателя	Белый (Черный)	
38	Контакт 4 аппарата А1	Контакт ламподержателя	Белый (Черный)	
39	Контакт 3 аппарата А1	Контакт ламподержателя	Белый (Черный)	
40	Контакт L аппарата А1	Контакт 2 выключателя S1	Коричневый	
41	Контакт N аппарата А1	Контакт 4 выключателя S1	Голубой	
42	Наконечник ХР.L	Контакт L блока индикации А2	Коричневый	
43	Наконечник ХР.N	Контакт N блока индикации А2	Голубой	
44	Контакт ⊕ вентилятора М1	Наконечник ХР.⊕	Зелено-желтый	
45	Зажим пластинчатый ХS.⊕	Контакт ⊕ датчика-реле температуры В2	Зелено-желтый	

Приложение Б  
Допустимые замены деталей

Таблица Б.1

Но- мер ри- сун- ка	Но- мер пози- ции	Код	Наименование	Допустимая замена		Коли- чес- тво	Примечание
3	31	775080100200	Винт резьбонарезающий М6х18	991297000700	ВИНТ РЕЗЬБОНАРЕЗАЮЩИЙ М6Х18 МКАУ.750801.002	5	
	48	991284831453	ВИНТ М6-6qx16.88.016 ГОСТ 11738-84		Винт оцинкованный М6х16.88.016 ISO4762:2004 (DIN912)	2	
				991284830201	ВИНТ М6Х16 КЛ ПР 8.8 DIN 912 С ЦИЛ.ГОЛ.И ВНУТ.ШЕСТИГР.ZN	2	Действует до 26.03.2015
	58	769748401800	ПОДДОН КОРЗИНЫ	769748401801	ПОДДОН КОРЗИНЫ	1	Применяется с корзиной 769748300801
	60	769748300800	КОРЗИНА	769748300801	КОРЗИНА	1	
	61	769748401900	ПОДДОН КОРЗИНЫ		769748401901 ПОДДОН КОРЗИНЫ	1	
4	02	331603301001	УПЛОТНИТЕЛЬ	331603301100	УПЛОТНИТЕЛЬ МХМ-1704(МК)	1	Действует до 27.03.2015
				331603301101	УПЛОТНИТЕЛЬ МХМ-1700(МК)	1	
5	08А	775080100101	Винт самонарезающий 4,2х14	991297000463	ВИНТ ST4.2X14-ST-F-H ART-021747-33 ТТ-0437- 2011 ф. QIDONG HUITONG SCREW FACTORY	4	
6	06	908081450700	ТЕРМОРЕГУЛЯТОР К50-S3546 ТТ-0097-2009 ф. "INVENSYS"	908081450123	ТЕРМОРЕГУЛЯТОР 077В3560 ТТ-0049-2009 ф. "DANFOSS"	1	
	15	908082401858	ВЫКЛЮЧАТЕЛЬ 1858.1108 ф "MARGUARDT" ТТ-0005-2009	908082401861	ВЫКЛЮЧАТЕЛЬ 18581 ТТ-0424-2012 ф. "YDL"	1	
				908082401862	ВЫКЛЮЧАТЕЛЬ GP12H221RM00W ТТ-0330-2011	1	
				908082401880	ВЫКЛЮЧАТЕЛЬ ВК60-6-11 ТУ ВУ 600066646.109- 2007	1	
26	908081844749	БЛОК ИНДИКАЦИИ В4-47-4,8 ROHS ТУ ВУ 600048089.024-		БЛОК ИНДИКАЦИИ Т4-47-4,8 ТТ-0363-2011 ф. YDL	1		

Продолжение таблицы Б.1

Но- мер ри- сун- ка	Но- мер пози- ции	Код	Наименование	Допустимая замена		Коли- чес- тво	Примечание
			2012	908081854749	БЛОК ИНДИКАЦИИ М4-47-4.8 ROHS ТУ ВУ 600073968.010-2013	1	
	39	908081800035	ЛАМПА ЛЮМИНЕСЦЕНТНАЯ TL 8W/840 ТТ-0001-2009 Ф. "PHILIPS"	908081800041	ЛАМПА ЛЮМИНЕСЦЕНТ F 8W/T5/840 ТТ-0399-2011 ф. SYLVANIA	1	
	42	908082401858	ВЫКЛЮЧАТЕЛЬ 1858.1108 Ф "MARGUARDT" ТТ-0005-2009		ВЫКЛЮЧАТЕЛЬ ВК60-6-11 ТУ ВУ 600066646/109-2007	1	Действует до 27.03.2015
				908082401862	ВЫКЛЮЧАТЕЛЬ GP12H221RM00W ТТ-0330-2011	1	Действует до 27.03.2015
7	04	073531400400	ОСНОВАНИЕ	073531400900	ОСНОВАНИЕ	1	
	05	906260000008	КОНДЕНСАТОР D78S-450-5 ИСПОЛНЕНИЯ"В" ТТ-0649-2016	908082628060	КОНДЕНСАТОР M78S-450-5 ИСПОЛНЕНИЯ"В" ТУ 06-15 КЖИ.116.016 ТУ	1	
		906260000010	КОНДЕНСАТОР D78S-450-3 ИСПОЛНЕНИЯ"В" ТТ-0649-2016	908082628058	КОНДЕНСАТОР M78S-450-3 ИСПОЛНЕНИЯ"В" ТУ 06-15 КЖИ.116.016 ТУ	1	
		908082628041	КОНДЕНСАТОР D78C-450-3 ИСПОЛН. "В" ТУ 01-010.116.011 ТУ	908082628043	КОНДЕНСАТОР ДПС-0,45-3 04.2 исп"в" ТУ 16-06 МКЖИ.673116.010 ТУ	1	Действует до 12.05.2017
				908082628055	КОНДЕНСАТОР K78-25-2в-450В-А-3мкФ+-5% ТУ 6260-011-07613668-2005	1	Действует до 12.05.2017
				908082628173	КОНДЕНСАТОР D78C-450-3 ИСПОЛН. "В" ТУ 06-07 КЖИ.116.010 ТУ	1	Действует до 12.05.2017
		908082628176	КОНДЕНСАТОР D78C-450-5 ИСП."В" ТУ 01-010.116.011 ТУ	908082628050	КОНДЕНСАТОР ДПС-0,45-5 04.2 исп"в" ТУ 16-06 МКЖИ.673116.010 ТУ	1	Действует до 12.05.2017
				908082628057	КОНДЕНСАТОР K78-25-2в-450В-А-5мкФ+-5% ТУ 6260-011-07613668-2005	1	Действует до 12.05.2017
				908082628175	КОНДЕНСАТОР D78C-450-5 ИСПОЛН. "В" ТУ 06-07 КЖИ.116.010 ТУ	1	Действует до 12.05.2017
	15	075815100200	ВИНТ	775815100302	ВИНТ	1	



Продолжение таблицы Б.1

Но- мер ри- сун- ка	Но- мер пози- ции	Код	Наименование	Допустимая замена		Коли- чес- тво	Примечание
	16	075815100201	ВИНТ	991284831442	ВИНТ В2.М4-8gx20.48.0112 ГОСТ 17473-80	1	Действует до 31.03.2015
				775815100303	ВИНТ	1	
				991284831443	ВИНТ В2.М4-8gx30.48.019 ГОСТ 17473-80	1	Действует до 31.03.2015
	17	903555001512	ВИЛКА ОПРЕССОВАННАЯ 40-16-250-60227 IEC 53 3X0,75-1,8-Б1-1 ТУ ВУ 700063643.001-2010	903555001507	ВИЛКА ОПРЕССОВАННАЯ К5-16-250-60227 IEC53 3X0.75-1.8-Б1-1 ТУ ВУ 200211944.007-2006	1	
				903555001513	ВИЛКА ОПРЕССОВАННАЯ 83-16-250-60227 IEC 53 3X0,75-1,8-Б1-1 ТУ ВУ 400083186.079-2011	1	
				903555001514	ВИЛКА ОПРЕССОВАННАЯ 57-16-250-60227 IEC 53 3X0,75-1,8-1-В2 ТУ ВУ 200194876.006-2007	1	
		903555001591	ВИЛКА ОПРЕССОВАННАЯ Р-23-16-250-Н05VV-F 3G 0,75-1,8 ТТ-0003-2010 Ф."START"	903555001534	ВИЛКА ОПРЕССОВАННАЯ AU-003-16-250-Н05VV-F 3G 0,75-1,8 ТТ-0319-2012 Ф. "AURICH"	1	
				903555001595	Вилка опрессованная S.22-16-250-Н05VV-F 3G 0,75-1,8 ТТ-0204-2011 ф. "Patelec Elpena"	1	
		903555001600	ВИЛКА ОПРЕССОВАННАЯ 40(007)-16-250-60227 IEC53 3X0.75-1.8-Б1-1ROHS	903555001601	ВИЛКА ОПРЕССОВАННАЯ 83-16-250-60227 IEC53 3X0.75-1.8-Б1-1 ROHS	1	
	903555001602			ВИЛКА ОПРЕССОВАННАЯ 57-16-250-60227 IEC53 3X0.75-1.8-1-В2ROHS	1		

Лист регистрации изменений									
Изм.	Номера листов (страниц)				Всего листов (страниц) в докум.	№ докум.	Входящий № сопроводительного докум. и дата	Подп.	Дата
	измененных	замененных	новых	аннулированных					
					МКАУ.695114.07 КДС				Лист
Изм.	Лист	№ докум.	Подп.	Дата					34