

ЗАКРЫТОЕ АКЦИОНЕРНОЕ ОБЩЕСТВО "АТЛАНТ"  
МИНСКИЙ ЗАВОД ХОЛОДИЛЬНИКОВ

**ХТ-1007-XXX**

КАТАЛОГ ДЕТАЛЕЙ И СБОРОЧНЫХ ЕДИНИЦ  
**МКАУ.695114.09 КДС**

Содержание

1	Порядок пользования каталогом .....	3
2	Иллюстрации и перечень сборочных единиц и деталей.....	4
2.1	Общий вид .....	4
2.2	Шкаф .....	6
2.3	Дверь.....	8
2.4	Холодильный агрегат .....	10
2.5	Электропроводка .....	12
2.6	Шнур питания.....	15
2.7	Комплект пусковой .....	17
3	Алфавитный указатель .....	19
	Приложение А Схемы электрические.....	22
	Приложение Б Конструктивные отличия холодильников. ....	26
	Приложение В Допустимые замены деталей .....	27

## 1 Порядок пользования каталогом

“Каталог деталей и сборочных единиц” МКАУ.695114.09 ҚДС (далее – каталог) предназначен для составления заявок на запасные части, технического обслуживания и ремонта холодильников торговых ХТ-1007-XXX, ХТ-1008-XXX (далее - холодильников).

Каталог составлен по состоянию конструкторской документации на 17.11.2016 .

В каталоге принята сквозная нумерация рисунков и таблиц.

Общий вид холодильников указан на рисунках 1,2. На рисунках 3-7 указаны сборочные единицы и детали, составляющие изделие, в аксонометрической проекции. Фигурными скобками на рисунках обозначены позиции деталей (сборочных единиц), входящих в сборочную единицу, номер позиции которой вынесен за скобку. В таблицах 1-5, следующих за рисунками, указаны: номер позиции, код, наименование детали, количество деталей в конкретной модели торгового холодильника.

В алфавитном порядке в таблице 6 перечислены сборочные единицы, детали и стандартные изделия, указанные в таблицах 1-5.

В приложении А на рисунках А.1- А.4 приведены схемы электрические.

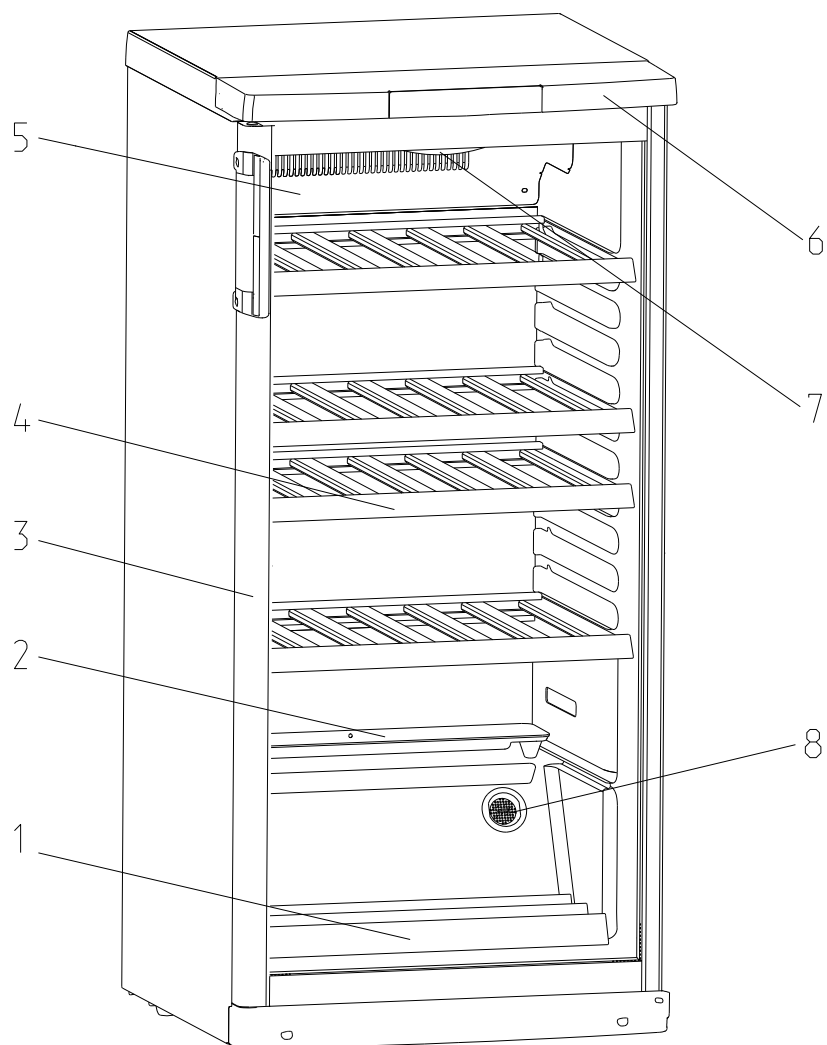
В приложении Б в таблице Б.1 указаны конструктивные отличия холодильников.

В приложении В в таблице В.1 указаны допустимые замены деталей.

Примечание – На запасные части поставляются детали обозначенные знаком “ + ”.

2 Иллюстрации и перечень сборочных единиц и деталей

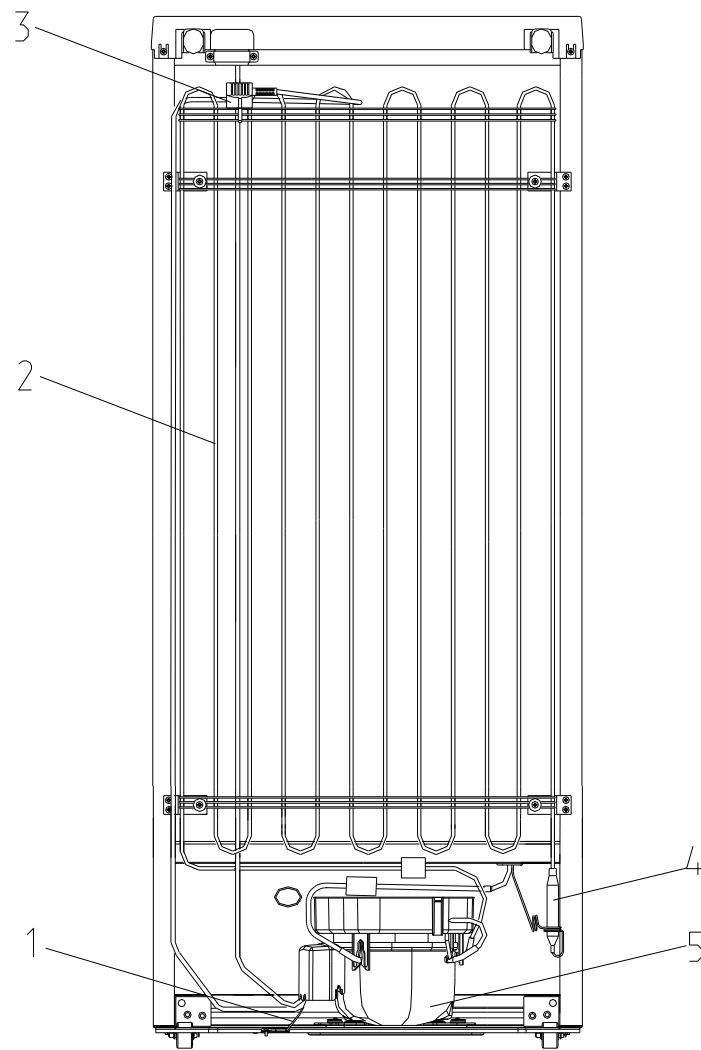
2.1 Общий вид



ХТ-1007-XXX, ХТ-1008-XXX

1 - полка, 2 - сосуд, 3 - дверь, 4 - полка, 5 - блок вентилятора, 6 - маска, 7 - светильник, 8 - фильтр.

Рисунок 1 - Холодильник. Вид спереди.



ХТ-1007-XXX, ХТ-1008-XXX

1 - провод заземления, 2 - конденсатор, 3 - вилка опрессованная, 4 - фильтр-осушитель, 5 - компрессор.

Рисунок 2 - Холодильник. Вид сзади.

2.2 Шкаф

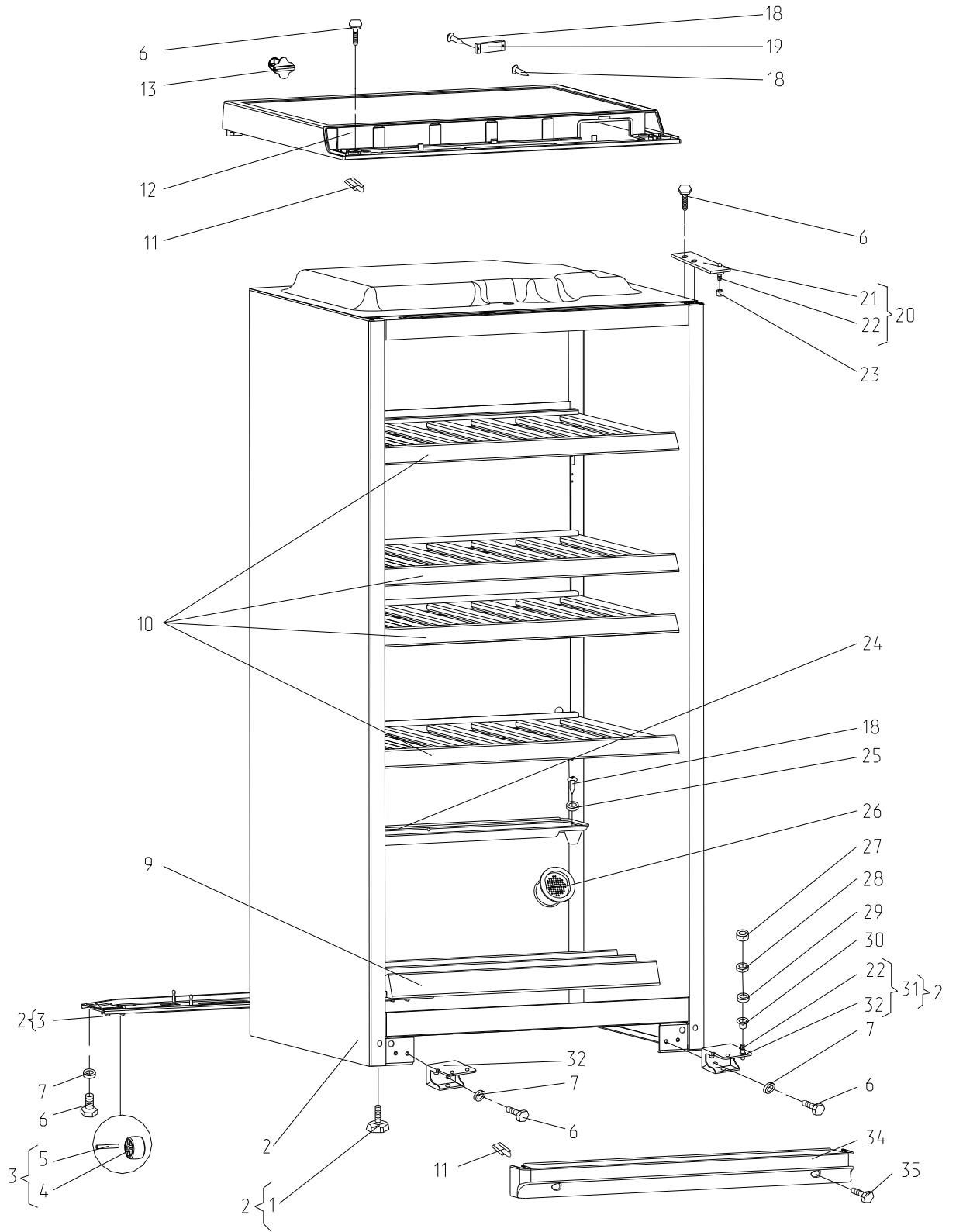


Рисунок 3 - Шкаф

Таблица 1 - Перечень сборочных единиц и деталей

Но- мер ри- сун- ка	Но- мер пози- ции	Код	Наименование	Коли- чес- тво	Примечание	З/ч
3	01	341771103000	ОПОРА	2		+
	02	730144403900	ШКАФ	1		+
	03	301411102000	ОПОРА ЗАДНЯЯ	1		+
	04	331331103700	КАТОК	2		+
	05	281411103500	ОСЬ	2		+
	06	775080100200	Винт резьбонарезающий М6х18	11		+
	06	991281833006	БОЛТ М6-6gx16.8.8.016(пк 29) ГОСТ 7805-70	4	См. доп. замены Действует до 04.10.2016	+
	07	991286836035	ШАЙБА 6.65Г.0112 ГОСТ 6402-70	12		+
	08	301410009302	Шайба	12	Действует до 04.10.2016	+
	09	732571300100	ПОЛКА	1		+
	10	732571300200	ПОЛКА	3		+
	11	301410107402	ШТОРКА СЕРЕБРИСТАЯ	2		+
	12	301410007603	КРЫШКА СЕРЕБРИСТАЯ	1		+
	13	773434800300	Упор задний	2	Действует до 13.10.2015	+
	13	773434802900	Упор задний	2		+
	14	991281833010	БОЛТ М6-6GX18.8.8.016(ПК 29) ГОСТ 7805-70	3	См. доп. замены Действует до 04.10.2016	+
	18	775080100100	ВИНТ САМОНАРЕЗАЮЩИЙ 4,2x14	27		+
	19	301547207800	ПРИЖИМ	1		+
	20	371320009100	Кронштейн	1		+
	21	371323201200	Кронштейн петли верхней	1		+
	22	371323202300	ОСЬ ПЕТЛИ	1		+
	23	301410107501	ВТУЛКА СЕРЕБРИСТАЯ	1		+
	24	730517900300	СОСУД	1		+
	25	261410005300	ПРОКЛАДКА	2		+
	26	730517900200	ФИЛЬТР	1		+
	27	261413202401	ПРОКЛАДКА ПЕТЛИ НИЖНЕЙ СЕРЕБРИСТАЯ	1		+
	28	351193202401	Прокладка петли нижней	8	Действует до 14.10.2015	+
	28	351193202403	ПРОКЛАДКА ПЕТЛИ НИЖНЕЙ СЕРЕБРИСТАЯ	1		+
	29	261413202702	ШАЙБА ПЕТЛИ НИЖНЕЙ СЕРЕБРИСТАЯ	3	Наибольшее количество	+
	30	301410105701	ШАЙБА СЕРЕБРИСТАЯ	1		+
	31	371323202000	ПЕТЛЯ НИЖНЯЯ	1		+
	32	371323202200	КРОНШТЕЙН ПЕТЛИ НИЖНЕЙ	2		+
	33	301540104600	БОЛТ	4	Действует до 04.10.2016	+
	34	371320103901	ЩИТОК ДЕКОРАТИВНЫЙ	1		+
	35	991284830197	ВИНТ М6Х16 ОЦ ГОСТ 11738 КЛ ПР 8.8	2	См. доп. замены.	+

2.3 Дверь

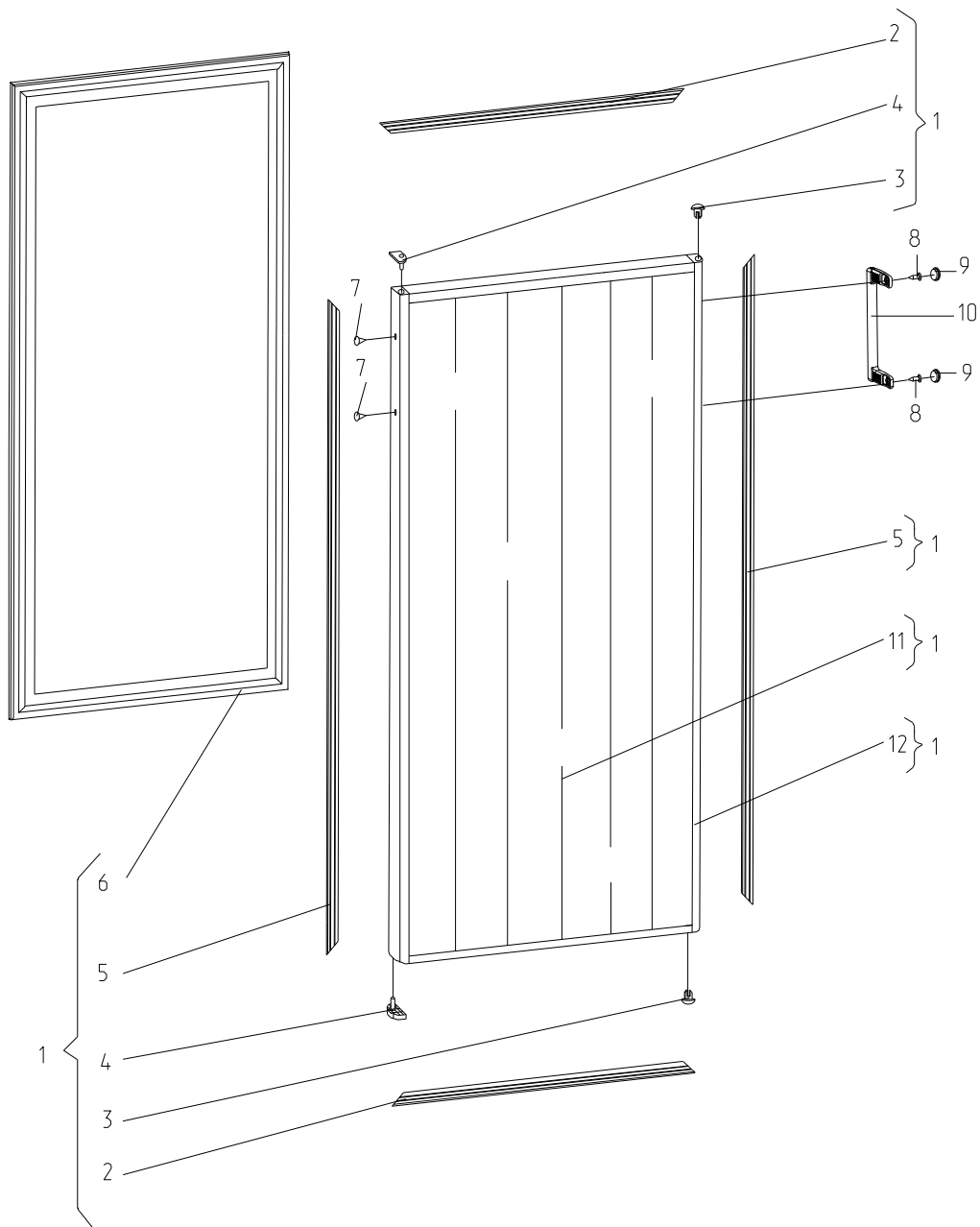


Рисунок 4 - Дверь

Таблица 2 - Перечень сборочных единиц и деталей

Но- мер ри- сун- ка	Но- мер пози- ции	Код	Наименование	Коли- чес- тво	Примечание	З/ч
4	01	290633008009	ДВЕРЬ	1		+
	02	290633008600	ПРОФИЛЬ	2		+
	03	301413205401	ПРОБКА СЕРЕБРИСТАЯ	2		+
	04	290633008204	ВТУЛКА	2		+
	05	290633008602	ПРОФИЛЬ	2		+
	06	769748901707	УПЛОТНИТЕЛЬ	1		+



Продолжение таблицы 2

Но- мер ри- сун- ка	Но- мер пози- ции	Код	Наименование	Коли- чес- тво	Примечание	Э/ч
	07	202013000601	ПРОБКА	2		+
	08	301113000700	Винт	2		+
	09	280413100401	ЗАГЛУШКА	2		+
	10	775373400205	РУЧКА-СКОБА	1		+
	11		Стеклопакет с пленкой 1118x540x28 1 камерный	1	В запчасти не поставляется	+
	12	290633008107	РАМА ХТ-1007	1		

2.4 Холодильный агрегат

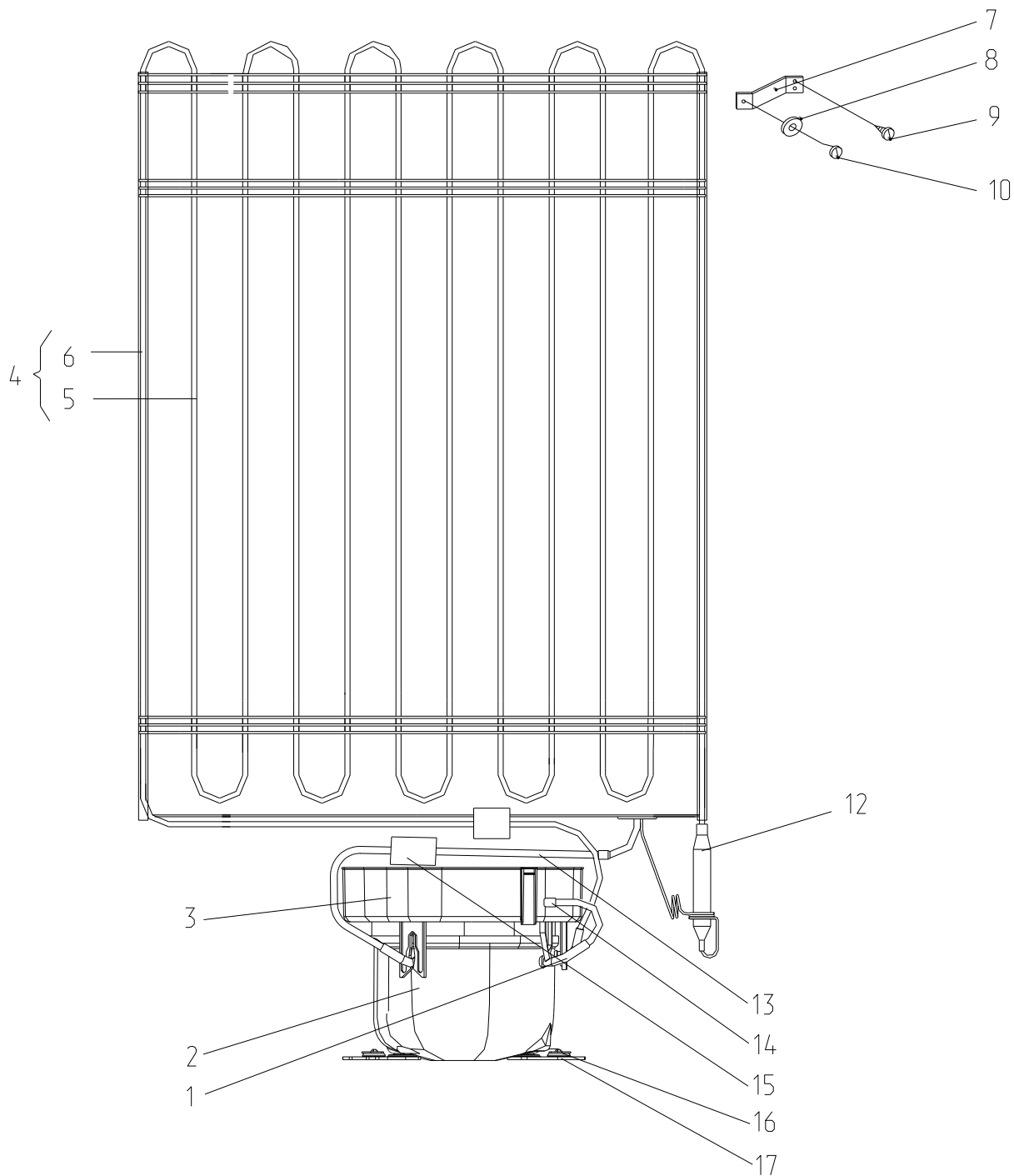


Рисунок 5 - Холодильный агрегат

Таблица 3 - Перечень сборочных единиц и деталей

Но- мер ри- сун- ка	Но- мер пози- ции	Код	Наименование	Коли- чес- тво	Примечание	З/ч
5	01	034800000005	КОМПРЕССОР СТВ87Н5	1		+
	01	069744106206	КОМПРЕССОР TLY8.7KK3	1	Действует до 29.09.2016	+

Продолжение таблицы 3

Но- мер ри- сун- ка	Но- мер пози- ции	Код	Наименование	Коли- чес- тво	Примечание	З/ч
	02	774712100200	ТРУБКА ЗАПРАВОЧНАЯ	1		+
	03	769748402200	СОСУД	1		+
	04	220735103102	КОНДЕНСАТОР	1		+
	05	220735103002	КОНДЕНСАТОР	1		+
	06	908085701194	ПРОФИЛЬ ЗАЩИТНЫЙ П701 ТО РБ 100081513.012-2012 L=910	2		+
	07	331735104200	Кронштейн конденсатора	4		+
	08	401325104600	Шайба крепежная	4		+
	09	775080100100	Винт самонарезающий 4,2x14	8		+
	10	991297000463	ВИНТ ST4.2X14-ST-F-H ART-021747- 33	4	ф.QIDONG HUITONG SCREW FACTORY	+
	12	371325105000	Фильтр-осушитель	1		+
	13	774731100500	ЗМЕЕВИК ВСАСЫВАЮЩИЙ	1		+
	14	773434802100	Упор	1		+
	15	281410003700	ДЕМПФЕР	2		+
	16	071469100200	ПОДУШКА	4		+
	17	281411102700	Пластина	2		+

2.5 Электропроводка

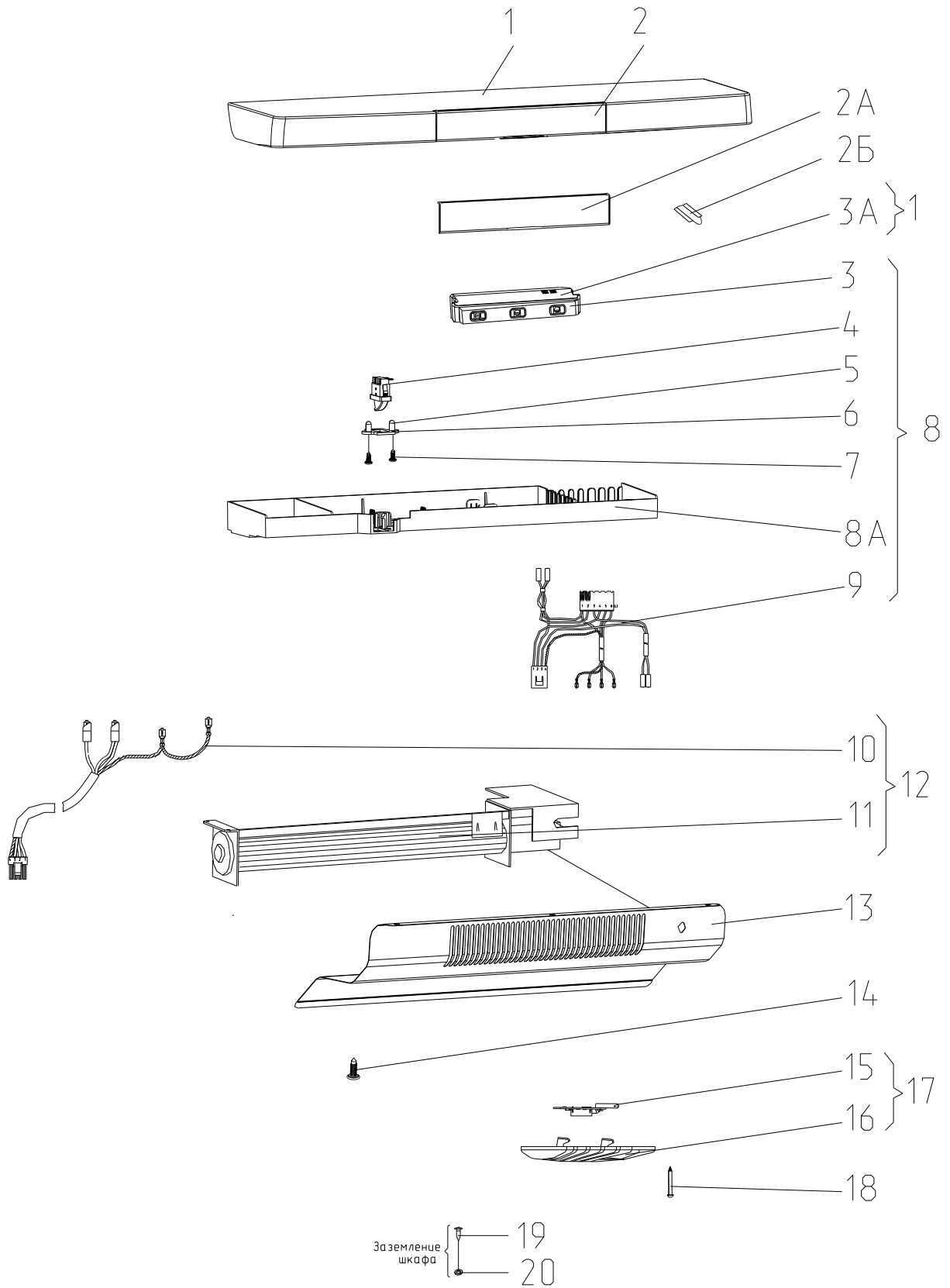


Рисунок 6 - Электропроводка

Таблица 4 - Перечень сборочных единиц и деталей

Но- мер ри- сун- ка	Но- мер пози- ции	Код	Наименование	Коли- чес- тво	Примечание	З/ч
6	01	769741700300	МАСКА	1		+
	02	908082519034	ЭМБЛЕМА СЕРИЯ 190-34	1		+
	02А	773522404000	КРЫШКА	1		+
	02Б	371320107802	ШТОРКА	1		+
	03	908081410300	МОДУЛЬ УПРАВЛЕНИЯ Н10В-М1 ТУ ВУ 190398925.009-2011	1		+
	03А	908081410350	МОДУЛЬ ИНДИКАЦИИ Н10В-М2 ТУ ВУ 190398925.009-2011	1	Входит в комплект блока управления ф."НИАКОМ"	+
	04	908081700133	ВЫКЛЮЧАТЕЛЬ WP 7.2.4,8	1	См. доп. замены. ф."ELWAT"	+
	05	772532700700	ВТУЛКА	2		+
	06	773561603900	ПЛАСТИНА	1		+
	07	991284831642	ШУРУП 4X13 ГОСТ 1145-80 ПОТАЙН. ГОЛОВКА	2		+
	08	768742204100	ПАНЕЛЬ МОНТАЖНАЯ	1		
	08	768742204102	ПАНЕЛЬ МОНТАЖНАЯ	1	По заказ- наряду	
	08А	773521403100	ПАНЕЛЬ МОНТАЖНАЯ	1		+
	09	768562107200	ЭЛЕКТРОПРОВОДКА	1	RoHS	+
	09	768562107202	ЭЛЕКТРОПРОВОДКА	1	По заказ- наряду	+
	10	768562106700	ЭЛЕКТРОПРОВОДКА	1		+
	10	768562106701	ЭЛЕКТРОПРОВОДКА	1	По заказ- наряду	+
	11	768743201500	ВЕНТИЛЯТОР	1		+
	12	768743201400	БЛОК ВЕНТИЛЯТОРА	1		+
12	768743201401	БЛОК ВЕНТИЛЯТОРА	1	По заказ- наряду	+	
13	290630105201	ПАНЕЛЬ	1		+	
14	775080100100	ВИНТ САМОНАРЕЗАЮЩИЙ 4,2x14	2		+	
15	906345000045	МОДУЛЬ СВЕТОДИОДНЫЙ Т08 ТТ-0654-2016	1	ф."YumiDL"		
15	908081800040	СВЕТИЛЬНИК СВЕТОДИОДНЫЙ УФ-RL-01 ТТ-0352-2011 Ф. "YOUNGFINE ELECTRONICS"	1	Действует до 03.10.2016	+	
16	773561604200	ЗАГЛУШКА	1		+	
16	908082600151	ПЛАФОН ТТ-0654-2016	1	ф."YumiDL"		
17		СВЕТИЛЬНИК СВЕТОДИОДНЫЙ ТИПА Т08-1 ТТ-0654-2016 ф."YumiDL"	1		+	
17	768742204200	СВЕТИЛЬНИК	1	Действует до 03.10.2016	+	
18	341413000702	ВИНТ	2		+	
19		ВИНТ В2.М4-8gx9.48.016 ГОСТ 17473-80	1		+	

Продолжение таблицы 4

Но- мер ри- сун- ка	Но- мер пози- ции	Код	Наименование	Коли- чес- тво	Примечание	З/ч
	19	991284831443	ВИНТ В2.М4-8gx30.48.019 ГОСТ 17473-80	1	См. доп. замены Действует до 13.10.2015	+
	20	991286836022	Шайба 4 65Г 019 ГОСТ 6402-70	1		+

2.6 Шнур питания

Дет. поз. 16 не показана

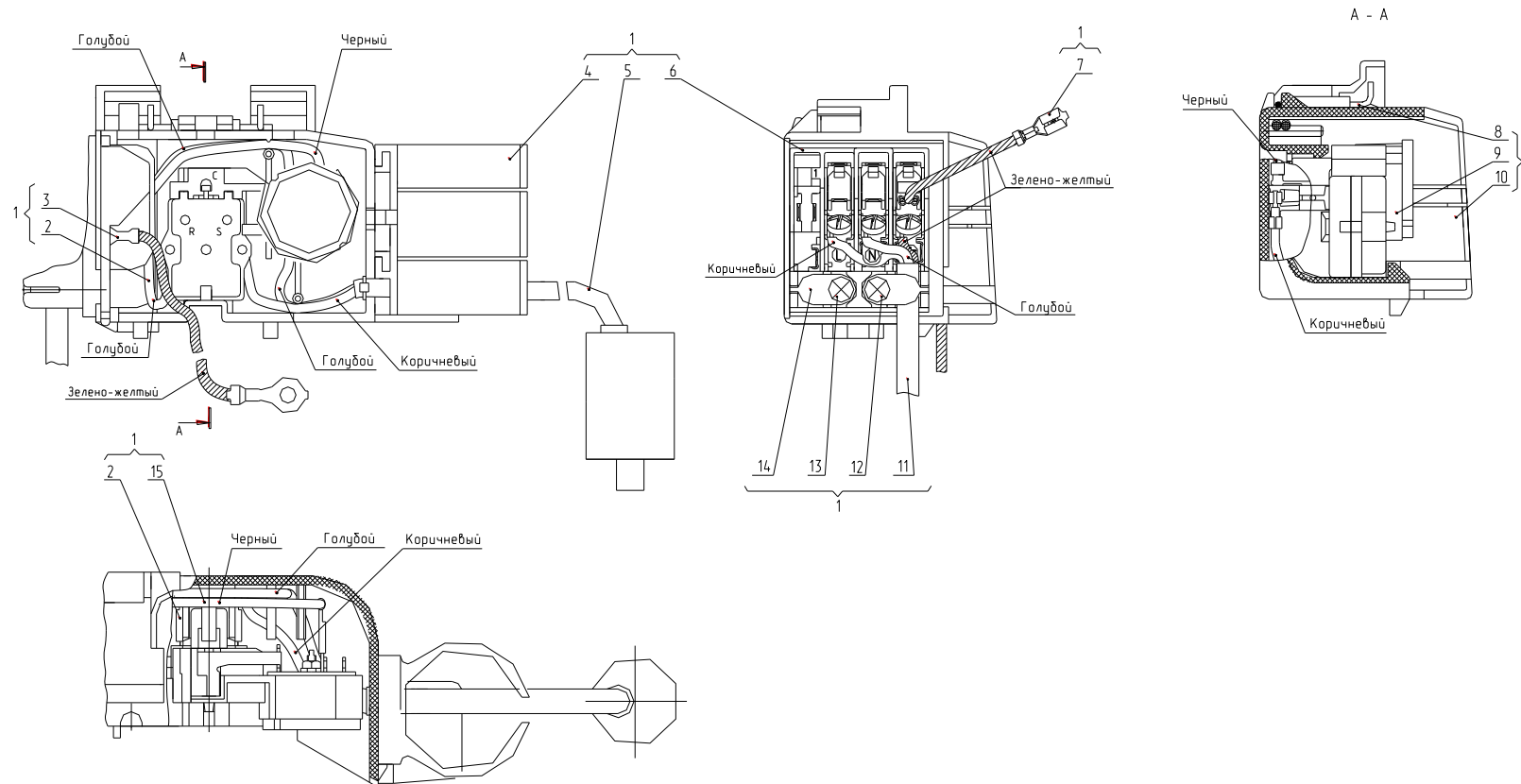


Рисунок 7 - Шнур питания

Таблица 5 - Перечень сборочных единиц и деталей

Но- мер ри- сун- ка	Но- мер пози- ции	Код	Наименование	Коли- чес- тво	Примечание	З/ч
7	01	764114900103	ШНУР ПИТАНИЯ	1		+
	01	764114900800	ШНУР ПИТАНИЯ	1	По заказ- наряду	
	02	341777102000	ПРОВОД СОЕДИНИТЕЛЬНЫЙ	1	RoHS	
	02	768561206300	ПРОВОД СОЕДИНИТЕЛЬНЫЙ	1	По заказ- наряду	
	03	341777109100	Провод заземления	1	RoHS	
	03	768561206200	Провод заземления	1	По заказ- наряду	
	04	073431100100	КРОНШТЕЙН	1		+
	05	768561219900	КОНДЕНСАТОР	1	По заказ- наряду	
	05	908082628115	КОНДЕНСАТОР D78S-450-4 ИСПОЛНЕНИЯ "В" ТУ01- 010.116.015ТУ	1	См. доп. замены	+
	06	064114902600	ВСТАВКА	1		+
	07	341777109101	ПРОВОД ЗАЗЕМЛЕНИЯ	1		
	07	768561206201	ПРОВОД ЗАЗЕМЛЕНИЯ	1	По заказ- наряду	
	08	074674300200	ЗАЖИМ	1		+
	09	064746100109	БЛОК ПУСКОЗАЩИТНЫЙ	1		+
	10	073531400400	ОСНОВАНИЕ	1	См. доп. замены	+
	11	903555001534	ВИЛКА ОПРЕССОВАННАЯ AU-003-16-250-H05VV-F 3G 0,75-1,8 TT-0319-2012 Ф. "AURICH"	1	По заказ- наряду. См. доп. замены	+
11	903555001600	ВИЛКА ОПРЕССОВАННАЯ 40(007)-16-250-60227 IEC53 3X0.75- 1.8-Б1-1ROHS	1	См. доп. замены	+	
12	075815100200	ВИНТ	1	См. доп. замены	+	
13	075815100201	ВИНТ	1		+	
14	075857300300	ПРИХВАТ	2		+	
15	341777102001	ПРОВОД СОЕДИНИТЕЛЬНЫЙ	1	RoHS		
15	768561206301	ПРОВОД СОЕДИНИТЕЛЬНЫЙ	1	По заказ- наряду		
16	073531300300	Крышка	1		+	



## 2.7 Комплект пусковой

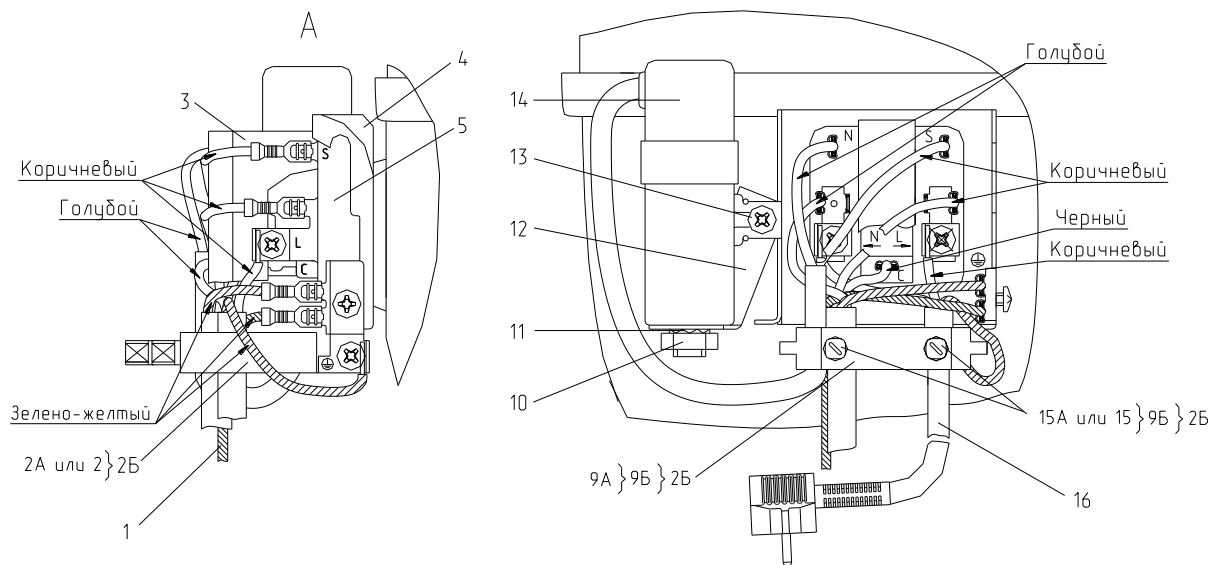


Рисунок 8 - Комплект пусковой

Таблица 6 - Перечень сборочных единиц и деталей

Но- мер ри- сун- ка	Но- мер пози- ции	Код	Наименование	Коли- чес- тво	Примечание	З/ч
8	02	073103048900	ФИКСАТОР	1	Применяется в составе поз.2Б Действует до 29.09.2016	+
	02А	000011001000	Фиксатор	1	Доп. замена совместно с деталями поз.9А, 15А на поз.2Б Действует до 29.09.2016	+
	02Б	073103101000	ДЕРЖАТЕЛЬ 103N1010	1	Взамен деталей поз.2А, 9А и 15А. Поставляется с компрессором. Действует до 29.09.2016	+
	03	073103047600	КРЫШКА ЗАЩИТНАЯ ЕПВА.000100.010	1	Поставляется с компрессором. Действует до 29.09.2016	+
	04	073103201000	КРЫШКА РЕЛЕ ЕПВА.000100.050	1	Действует до 29.09.2016	+

Продолжение таблицы 6

Но- мер ри- сун- ка	Но- мер пози- ции	Код	Наименование	Коли- чес- тво	Примечание	З/ч
	05	064746100301	РЕЛЕ ПУСКОВОЕ РТС (ЕПВА 000200.000)	1	Поставляется с компрессором. Действует до 29.09.2016	+
	09А	000011101000	Скоба	1	Доп. замена совместно с детальями поз.2А, 15А на поз.2Б Действует до 29.09.2016	+
	09Б	073103012600	ХОМУТ	1	Действует до 29.09.2016	+
	12	073117030000	КРОНШТЕЙН КОНДЕНСАТОРА 117-0300	1	Поставляется с поз.14 Действует до 29.09.2016	+
	14	908081105311	КОНДЕНСАТОР(ЭЛЕКТРИЧ.) CAPACITORS МКВ МКР 4/321/1479	1	По заказ- наряду. Действует до 29.09.2016	+
	14	908082628207	КОНДЕНСАТОР Д78С-450-4 ИСП."Д" ТУ 06-07КЖИ.116.010 ТУ	1	См. доп. замены Действует до 29.09.2016	+
	15А	000011102000	Винт	2	Доп. замена совместно с детальями поз.2А, 9А на поз.2Б Действует до 29.09.2016	+
	16	903555001585	ВИЛКА ОПРЕССОВАННАЯ Р-23-16-250-Н05VV-F 3G 0.75-2.2	1	По заказ- наряду. См. доп. замены Действует до 11.10.2013	+
	16	903555001591	ВИЛКА ОПРЕССОВАННАЯ Р-23-16-250-Н05VV-F 3G 0,75-1,8 ТТ-0003-2010 Ф."START"	1	По заказ- наряду. См. доп. замены Действует до 29.09.2016	+
	16	903555001601	ВИЛКА ОПРЕССОВАННАЯ 83-16-250-60227 IEC53 3X0.75-1.8- Б1-1 ROHS	1	См. доп. замены Действует до 29.09.2016	+

## 3 Алфавитный указатель

Перечень сборочных единиц и деталей, расположенных в алфавитном порядке, указан в таблице 7.

Таблица 7

Код	Наименование	Номер рисунка	Номер позиции	З/ч
768743201400	БЛОК ВЕНТИЛЯТОРА	6	12	+
768743201401	БЛОК ВЕНТИЛЯТОРА	6	12	+
064746100109	БЛОК ПУСКОЗАЩИТНЫЙ	7	09	+
301540104600	БОЛТ	3	33	+
991281833010	БОЛТ М6-6GX18.8.8.016(ПК 29)ГОСТ 7805-70	3	14	+
991281833006	БОЛТ М6-6gx16.8.8.016(пк 29) ГОСТ 7805-70	3	06	+
768743201500	ВЕНТИЛЯТОР	6	11	+
903555001601	ВИЛКА ОПРЕССОВАННАЯ 83-16-250-60227 IEC53 3X0.75-1.8-Б1-1 ROHS	8	16	+
903555001600	ВИЛКА ОПРЕССОВАННАЯ 40(007)-16-250-60227 IEC53 3X0.75-1.8-Б1-1ROHS	7	11	+
903555001534	ВИЛКА ОПРЕССОВАННАЯ AU-003-16-250-H05VV-F 3G 0,75-1,8 ТТ-0319-2012 Ф. "AURICH"	7	11	+
903555001591	ВИЛКА ОПРЕССОВАННАЯ P-23-16-250-H05VV-F 3G 0,75-1,8 ТТ-0003-2010 Ф."START"	8	16	+
903555001585	ВИЛКА ОПРЕССОВАННАЯ P-23-16-250-H05VV-F 3G 0.75-2.2	8	16	+
341413000702	ВИНТ	6	18	+
075815100200	ВИНТ	7	12	+
075815100201	ВИНТ	7	13	+
991297000463	ВИНТ ST4.2X14-ST-F-H ART-021747-33	5	10	+
991284831443	ВИНТ В2.М4-8gx30.48.019 ГОСТ 17473-80	6	19	+
-	ВИНТ В2.М4-8gx9.48.016 ГОСТ 17473-80	6	19	+
991284830197	ВИНТ М6X16 ОЦ ГОСТ 11738 КЛ ПР 8.8	3	35	+
775080100100	ВИНТ САМОНАРЕЗАЮЩИЙ 4,2x14	3	18	+
775080100100	ВИНТ САМОНАРЕЗАЮЩИЙ 4,2x14	6	14	+
064114902600	ВСТАВКА	7	06	+
290633008204	ВТУЛКА	4	04	+
772532700700	ВТУЛКА	6	05	+
301410107501	ВТУЛКА СЕРЕБРИСТАЯ	3	23	+
908081700133	ВЫКЛЮЧАТЕЛЬ WP 7.2.4,8	6	04	+
301113000700	Винт	4	08	+
000011102000	Винт	8	15А	+
775080100200	Винт резьбонарезающий М6x18	3	06	+
775080100100	Винт самонарезающий 4,2x14	5	09	+
290633008009	ДВЕРЬ	4	01	+
281410003700	ДЕМПФЕР	5	15	+
073103101000	ДЕРЖАТЕЛЬ 103N1010	8	02Б	+
280413100401	ЗАГЛУШКА	4	09	+
773561604200	ЗАГЛУШКА	6	16	+
074674300200	ЗАЖИМ	7	08	+
774731100500	ЗМЕЕВИК ВСАСЫВАЮЩИЙ	5	13	+
331331103700	КАТОК	3	04	+
069744106206	КОМПРЕССОР TLY8.7KK3	5	01	+
034800000005	КОМПРЕССОР СТВ87Н5	5	01	+

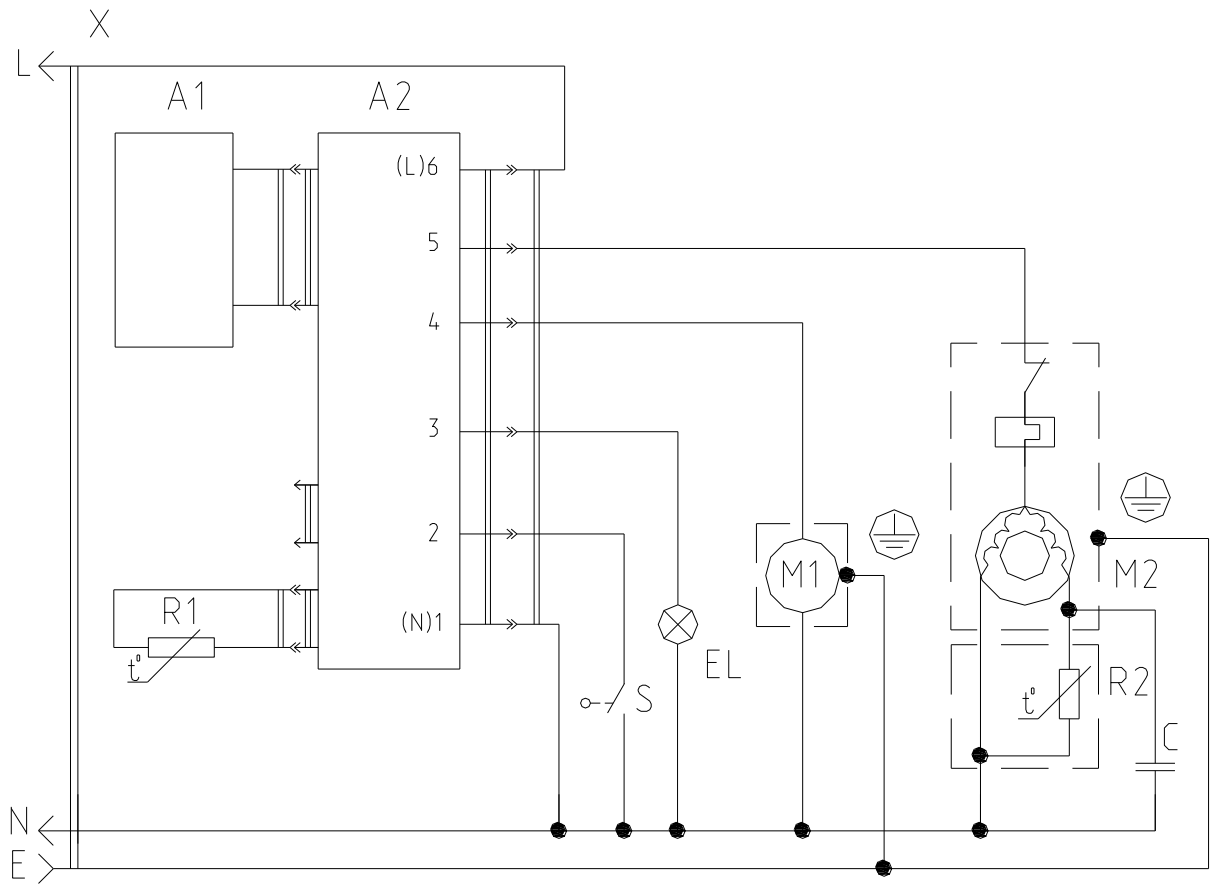
## Продолжение таблицы 7

Код	Наименование	Номер рисунка	Номер позиции	3/4
220735103102	КОНДЕНСАТОР	5	04	+
220735103002	КОНДЕНСАТОР	5	05	+
768561219900	КОНДЕНСАТОР	7	05	
908082628115	КОНДЕНСАТОР D78S-450-4 ИСПОЛНЕНИЯ "В" ТУ01-010.116.015ТУ	7	05	+
908082628207	КОНДЕНСАТОР Д78С-450-4 ИСП."Д" ТУ 06-07КЖИ.116.010 ТУ	8	14	+
908081105311	КОНДЕНСАТОР(ЭЛЕКТРИЧ.)CAPACITORS МКВ МКР 4/321/1479	8	14	+
073431100100	КРОНШТЕЙН	7	04	+
073117030000	КРОНШТЕЙН КОНДЕНСАТОРА 117-0300	8	12	+
371323202200	КРОНШТЕЙН ПЕТЛИ НИЖНЕЙ	3	32	+
773522404000	КРЫШКА	6	02А	+
073103047600	КРЫШКА ЗАЩИТНАЯ ЕПВА.000100.010	8	03	+
073103201000	КРЫШКА РЕЛЕ ЕПВА.000100.050	8	04	+
301410007603	КРЫШКА СЕРЕБРИСТАЯ	3	12	+
371320009100	Кронштейн	3	20	+
331735104200	Кронштейн конденсатора	5	07	+
371323201200	Кронштейн петли верхней	3	21	+
073531300300	Крышка	7	16	+
769741700300	МАСКА	6	01	+
908081410350	МОДУЛЬ ИНДИКАЦИИ Н10В-М2 ТУ ВУ 190398925.009-2011	6	03А	+
906345000045	МОДУЛЬ СВЕТОДИОДНЫЙ Т08 ТТ-0654-2016	6	15	
908081410300	МОДУЛЬ УПРАВЛЕНИЯ Н10В-М1 ТУ ВУ 190398925.009-2011	6	03	+
341771103000	ОПОРА	3	01	+
301411102000	ОПОРА ЗАДНЯЯ	3	03	+
073531400400	ОСНОВАНИЕ	7	10	+
281411103500	ОСЬ	3	05	+
371323202300	ОСЬ ПЕТЛИ	3	22	+
290630105201	ПАНЕЛЬ	6	13	+
768742204100	ПАНЕЛЬ МОНТАЖНАЯ	6	08	
768742204102	ПАНЕЛЬ МОНТАЖНАЯ	6	08	
773521403100	ПАНЕЛЬ МОНТАЖНАЯ	6	08А	+
371323202000	ПЕТЛЯ НИЖНЯЯ	3	31	+
773561603900	ПЛАСТИНА	6	06	+
908082600151	ПЛАФОН ТТ-0654-2016	6	16	
071469100200	ПОДУШКА	5	16	+
732571300100	ПОЛКА	3	09	+
732571300200	ПОЛКА	3	10	+
301547207800	ПРИЖИМ	3	19	+
075857300300	ПРИХВАТ	7	14	+
202013000601	ПРОБКА	4	07	+
301413205401	ПРОБКА СЕРЕБРИСТАЯ	4	03	+
341777109101	ПРОВОД ЗАЗЕМЛЕНИЯ	7	07	
768561206201	ПРОВОД ЗАЗЕМЛЕНИЯ	7	07	
341777102000	ПРОВОД СОЕДИНИТЕЛЬНЫЙ	7	02	
768561206300	ПРОВОД СОЕДИНИТЕЛЬНЫЙ	7	02	
341777102001	ПРОВОД СОЕДИНИТЕЛЬНЫЙ	7	15	
768561206301	ПРОВОД СОЕДИНИТЕЛЬНЫЙ	7	15	
261410005300	ПРОКЛАДКА	3	25	+

Продолжение таблицы 7

Код	Наименование	Номер рисунка	Номер позиции	3/4
261413202401	ПРОКЛАДКА ПЕТЛИ НИЖНЕЙ СЕРЕБРИСТАЯ	3	27	+
351193202403	ПРОКЛАДКА ПЕТЛИ НИЖНЕЙ СЕРЕБРИСТАЯ	3	28	+
290633008600	ПРОФИЛЬ	4	02	+
290633008602	ПРОФИЛЬ	4	05	+
908085701194	ПРОФИЛЬ ЗАЩИТНЫЙ П701 ТО РБ 100081513.012-2012 L=910	5	06	+
281411102700	Пластина	5	17	+
341777109100	Провод заземления	7	03	
768561206200	Провод заземления	7	03	
351193202401	Прокладка петли нижней	3	28	+
290633008107	РАМА ХТ-1007	4	12	
064746100301	РЕЛЕ ПУСКОВОЕ РТС (ЕПВА 000200.000)	8	05	+
775373400205	РУЧКА-СКОБА	4	10	+
768742204200	СВЕТИЛЬНИК	6	17	+
908081800040	СВЕТИЛЬНИК СВЕТОДИОДНЫЙ YF-RL-01 ТТ-0352-2011 ф. "YOUNGFINE ELECTRONICS"	6	15	+
-	СВЕТИЛЬНИК СВЕТОДИОДНЫЙ ТИПА Т08-1 ТТ-0654-2016 ф."YumiDL"	6	17	+
730517900300	СОСУД	3	24	+
769748402200	СОСУД	5	03	+
000011101000	Скоба	8	09А	+
-	Стеклопакет с пленкой 1118х540х28 1 камерный	4	11	+
774712100200	ТРУБКА ЗАПРАВОЧНАЯ	5	02	+
769748901707	УПЛОТНИТЕЛЬ	4	06	+
773434802100	Упор	5	14	+
773434800300	Упор задний	3	13	+
773434802900	Упор задний	3	13	+
073103048900	ФИКСАТОР	8	02	+
730517900200	ФИЛЬТР	3	26	+
000011001000	Фиксатор	8	02А	+
371325105000	Фильтр-осушитель	5	12	+
073103012600	ХОМУТ	8	09Б	+
991286836035	ШАЙБА 6.65Г.0112 ГОСТ 6402-70	3	07	+
261413202702	ШАЙБА ПЕТЛИ НИЖНЕЙ СЕРЕБРИСТАЯ	3	29	+
301410105701	ШАЙБА СЕРЕБРИСТАЯ	3	30	+
730144403900	ШКАФ	3	02	+
764114900103	ШНУР ПИТАНИЯ	7	01	+
764114900800	ШНУР ПИТАНИЯ	7	01	
371320107802	ШТОРКА	6	02Б	+
301410107402	ШТОРКА СЕРЕБРИСТАЯ	3	11	+
991284831642	ШУРУП 4Х13 ГОСТ 1145-80 ПОТАЙН. ГОЛОВКА	6	07	+
301410009302	Шайба	3	08	+
991286836022	Шайба 4 65Г 019 ГОСТ 6402-70	6	20	+
401325104600	Шайба крепежная	5	08	+
371320103901	ЩИТОК ДЕКОРАТИВНЫЙ	3	34	+
768562107200	ЭЛЕКТРОПРОВОДКА	6	09	+
768562107202	ЭЛЕКТРОПРОВОДКА	6	09	+
768562106700	ЭЛЕКТРОПРОВОДКА	6	10	+
768562106701	ЭЛЕКТРОПРОВОДКА	6	10	+
908082519034	ЭМБЛЕМА СЕРИЯ 190-34	6	02	+

Приложение А  
Схемы электрические.

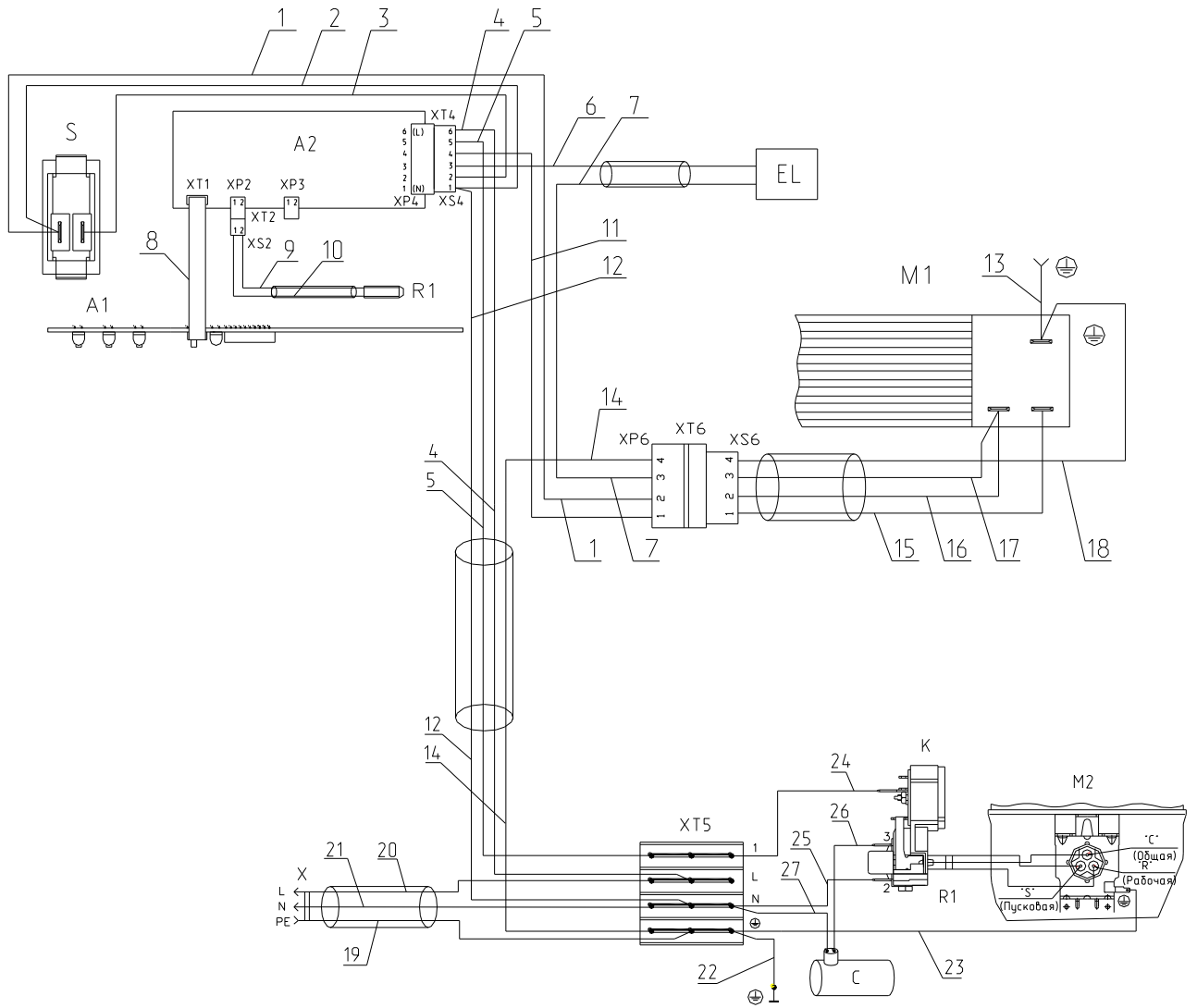


Обозначения указаны в таблице А.1

Рисунок А.1 - Схема электрическая принципиальная

Таблица А.1

Поз. обозн.	Наименование	Кол.	Примечание
А1	Модуль индикации Н10В-М2 ТУ ВУ190398925.009-2011	1	
А2	Модуль управления Н10В-М1 ТУ ВУ190398925.009-2011	1	
С	Конденсатор СВВ65А-2-4 ТТ-0397-2011 или Конденсатор D78S-450-4 исполнения "В" ТТ-0649-2016	1	ф. "EPCOS" ЗАО "FINOTEC"
EL	Светильник светодиодный Т08-1 ТТ-0654-2016	1	ф. "YumiDL"
К	Реле РКТ9 ТУ ВУ 100010198.076-2011	1	
М1	Вентилятор QL4/3000A31-2118L-128bi ТТ-0489-2012	1	ф. "Ebmpapst"
М2	Электродвигатель компрессора типа СТВ87Н5 ТУ ВУ 100010198.076-2011	1	
Р1	Датчик М2020/10к/212 ТТ-0132-2009	1	ф. "Epcos"
Р2	Реле РТ2 ТУ ВУ 100010198.076-2011	1	
С	Выключатель WP7.2.4,8 ТТ-0007-2009 или Выключатель ВК70-2 ТУ ВУ 600066646.110-2008	1	ф. "Elwat"
Х	Вилка опрессованная 007-16-250-60227 IEC53 3x0.75-1.8-Б1-1 ТУ ВУ 700063643.001-2010 или Вилка опрессованная Р-23-16-250-Н05VV-F 3G 0.75-1.8 ТТ-0003-2010	1	ф. "Start"



Соединения проводов указаны в таблице А.2  
 Рисунок А.2 - Схема электрическая соединений



Таблица А.2

Номер провода	Откуда идет	Куда поступает	Цвет изоляции	Примечание
1	Выключатель S	Контакт 2 (XP6)	Голубой	
2	Выключатель S	Контакт 1 (XS4)	Голубой	
3	Выключатель S	Контакт 2 (XS4)	Черный	
4	Клемма L (XT5)	Контакт 6 (XS4)	Коричневый	
5	Клемма 1 (XT5)	Контакт 5 (XS4)	Черный	
6	Контакт 3 (XS4)	Светильник EL	Коричневый	
7	Контакт 3 (XP6)	Светильник EL	Голубой	
8	Жгут проводов модуля индикации А1	Разъем XT1 (A2)	Белый	
9	Контакт 2 (XS2)	Датчик R1	Коричневый	
10	Контакт 1 (XS2)	Датчик R1	Черный	
11	Контакт 4 (XS4)	Контакт 1 (XP6)	Коричневый	
12	Клемма N (XT5)	Контакт 1 (XS4)	Голубой	
13	Клемма ⊕ (M1)	Контакт ⊕ панели	Зелено-желтый	
14	Клемма ⊕ (XT5)	Контакт 4 (XP6)	Зелено-желтый	
15	Контакт 1 (XS6)	Вентилятор M1	Коричневый	
16	Контакт 2 (XS6)	Вентилятор M1	Голубой	
17	Контакт 3 (XS6)	Вентилятор M1	Черный	
18	Контакт 4 (XS6)	Клемма ⊕ (M1)	Зелено-желтый	
19	Гнездо PE вилки	Клемма ⊕ (XT5)	Зелено-желтый	
20	Штырь L вилки	Клемма L (XT5)	Коричневый	
21	Штырь N вилки	Клемма N (XT5)	Голубой	
22	Клемма ⊕ (XT5)	Контакт ⊕ шкафа	Зелено-желтый	
23	Клемма ⊕ (XT5)	Клемма ⊕ M2	Зелено-желтый	
24	Клемма 1 (XT5)	Контакт реле К	Черный	
25	Клемма N (XT5)	Контакт 2 реле R	Голубой	
26	Конденсатор С	Контакт 3 реле R	Коричневый	
27	Конденсатор С	Клемма N (XT5)	Голубой	

**Приложение Б**  
**Конструктивные отличия холодильников.**

Наименование модели									
Холодильник торговый (для хранения вина) ХТ-1007-XXX				Холодильник торговый (для хранения вина) ХТ-1008XXX					
Исполнение изделия									
Обозначение	Н, мм	Масса, кг	Литера		Обозначение	Н, мм	Масса, кг	Литера	
МКАУ.695114.09	1310-10	57	А		МКАУ.695114.10	1500-10	62	А	

Приложение В  
Допустимые замены деталей

Таблица В.1

Но- мер ри- сун- ка	Но- мер пози- ции	Код	Наименование	Допустимая замена		Коли- чес- тво	Примечание
3	06	991281833006	БОЛТ М6-6gx16.8.8.016(пк 29) ГОСТ 7805-70	991281833002	БОЛТ М6-8gx16.58.0112 ГОСТ 7805-70	4	Действует до 04.10.2016
	35	991284830197	ВИНТ М6Х16 ОЦ ГОСТ 11738 КЛ ПР 8.8		Винт оцинкованный Мх16.88 ISO4762:2004	2	
6	04	908081700133	ВЫКЛЮЧАТЕЛЬ WP 7.2.4,8	908081700128	ВЫКЛЮЧАТЕЛЬ ВК 70-2 ТУ ВУ 600066646.110-2008	1	
	19	991284831443	ВИНТ В2.М4-8gx30.48.019 ГОСТ 17473-80		ВИНТ В2М4-6gx10.32.039 ГОСТ 17473-80	1	
7	05	908082628115	КОНДЕНСАТОР D78S-450-4 ИСПОЛНЕНИЯ "В" ТУ01-010.116.015ТУ	906260000009	КОНДЕНСАТОР D78S-450-4 ИСПОЛНЕНИЯ"В" ТТ-0649-2016	1	ЗАО "FINOTEC"
				908082628059	КОНДЕНСАТОР M78S-450-4 ИСПОЛНЕНИЯ"В" ТУ 06-15 КЖИ.116.016 ТУ	1	
	10	073531400400	ОСНОВАНИЕ	073531400900	ОСНОВАНИЕ	1	
	11	903555001534	ВИЛКА ОПРЕССОВАННАЯ AU-003-16-250-H05VV-F 3G 0,75-1,8 ТТ-0319-2012 Ф. "AURICH"	903555001591	ВИЛКА ОПРЕССОВАННАЯ P-23-16-250-H05VV-F 3G 0,75-1,8 ТТ-0003-2010 Ф."START"	1	
		903555001600	ВИЛКА ОПРЕССОВАННАЯ 40(007)-16-250-60227 IEC53 3X0.75-1.8-Б1-1ROHS	903555001601	ВИЛКА ОПРЕССОВАННАЯ 83-16-250-60227 IEC53 3X0.75-1.8-Б1-1 ROHS	1	
	12	075815100200	ВИНТ	775815100302	ВИНТ	1	
13	075815100201	ВИНТ	775815100303	ВИНТ	1		

Продолжение таблицы В.1

Но- мер ри- сун- ка	Но- мер пози- ции	Код	Наименование	Допустимая замена		Коли- чес- тво	Примечание
8	14	908082628207	КОНДЕНСАТОР Д78С-450-4 ИСП."Д" ТУ 06-07КЖИ.116.010 ТУ	908082628051	КОНДЕНСАТОР ДПС-0,45-4 04.2 ИСП"Д" ТУ16-06МКЖИ.673116.010ТУ	1	Действует до 29.09.2016
	16	903555001585	ВИЛКА ОПРЕССОВАННАЯ Р-23-16-250-Н05VV-F 3G 0.75- 2.2	903555001531	ВИЛКА ОПРЕССОВАННАЯ S22-16-250-Н05VV-F 3G 0.75-2.2 ТТ-0204-2011	1	Действует до 11.10.2013
				903555001532	ВИЛКА ОПРЕССОВАННАЯ AU-003-16-250-Н05W-F 3G 0.75-2.2 ТТ-0319-2012	1	Действует до 11.10.2013
		903555001591	ВИЛКА ОПРЕССОВАННАЯ Р-23-16-250-Н05VV-F 3G 0,75- 1,8 ТТ-0003-2010 Ф."START"	903555001534	ВИЛКА ОПРЕССОВАННАЯ AU-003-16-250-Н05VV-F 3G 0.75-1.8 ТТ-0319-2012 Ф. "AURICH"	1	Действует до 29.09.2016
				903555001595	Вилка опрессованная S.22-16-250- Н05VV-F 3G 0,75-1,8 ТТ-0204-2011 ф. "Patelec Elpena"	1	Действует до 29.09.2016
		903555001601	ВИЛКА ОПРЕССОВАННАЯ 83-16-250-60227 IEC53 3X0.75-1.8-Б1-1 ROHS	903555001600	ВИЛКА ОПРЕССОВАННАЯ 40(007)-16-250-60227 IEC53 3X0.75-1.8- Б1-1ROHS	1	Действует до 29.09.2016

