

ЗАКРЫТОЕ АКЦИОНЕРНОЕ ОБЩЕСТВО "АТЛАНТ"
МИНСКИЙ ЗАВОД ХОЛОДИЛЬНИКОВ

ШКАФЫ ХОЛОДИЛЬНЫЕ

ХТ-1004-ХХ

КАТАЛОГ ДЕТАЛЕЙ И СБОРОЧНЫХ ЕДИНИЦ

МКАУ.695114.05 КДС

Содержание

1	Порядок пользования каталогом	3
2	Иллюстрации и перечень сборочных единиц и деталей.....	4
2.1	Общий вид	4
2.2	Шкаф	6
2.3	Дверь.....	8
2.4	Холодильный агрегат	10
2.5	Электропроводка	12
2.6	Шнур питания.....	14
3	Алфавитный указатель	16
	Приложение А Схемы электрические.....	19
	Приложение Б Допустимые замены деталей	22

1 Порядок пользования каталогом

“Каталог деталей и сборочных единиц” МКАУ.695114.05 ҚДС (далее – каталог) предназначен для составления заявок на запасные части, технического обслуживания и ремонта холодильников торговых ХТ-1003-XXX, ХТ-1004-XXX (далее - холодильников). **ХТ-1004-XXX снят с производства с 15.09.2015 года в соответствии с приказом № 817 от 11.09.2015г..**

Каталог составлен по состоянию конструкторской документации на 19.01.2017 .

В каталоге принята сквозная нумерация рисунков и таблиц.

Общий вид холодильника указан на рисунках 1,2. На рисунках 3-7 указаны сборочные единицы и детали, составляющие изделие, в аксонометрической проекции. Фигурными скобками на рисунках обозначены позиции деталей (сборочных единиц), входящих в сборочную единицу, номер позиции которой вынесен за скобку. В таблицах 1-5, следующих за рисунками, указаны: номер позиции, код, наименование детали, количество деталей в конкретной модели холодильника-морозильника.

В алфавитном порядке в таблице 6 перечислены сборочные единицы, детали и стандартные изделия, указанные в таблицах 1-5.

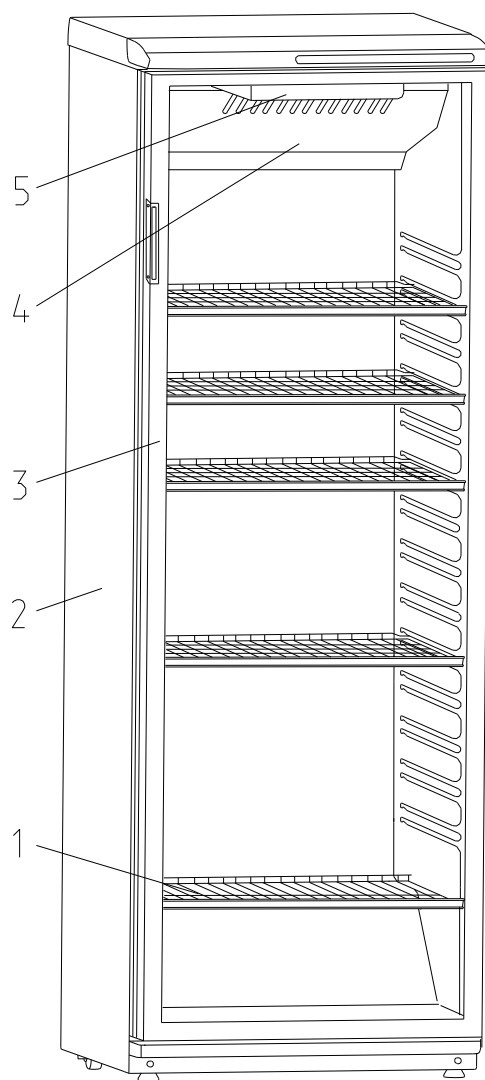
В приложении А на рисунках А.1, А.2 приведены схемы электрические.

В приложении Б в таблице Б.1 указаны допустимые замены деталей.

Примечание – На запасные части поставляются детали обозначенные знаком “ + ”.

2 Иллюстрации и перечень сборочных единиц и деталей

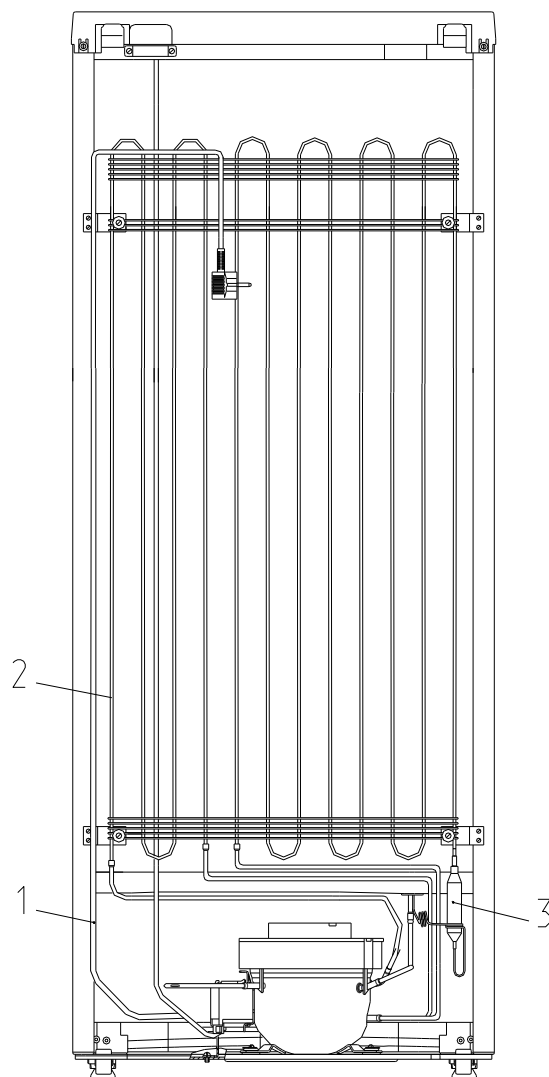
2.1 Общий вид



ХТ-1003-XXX, ХТ-1004-XXX

1- полка, 2 - шкаф, 3 - дверь,
4 - блок вентиляторов, 5 - светильник

Рисунок 1 - Холодильник. Вид спереди



ХТ-1003-XXX, ХТ-1004-XXX

1- шнур питания, 2 - конденсатор,
3 - фильтр-осушитель

Рисунок 2 - Холодильник. Вид сзади

2.2 Шкаф

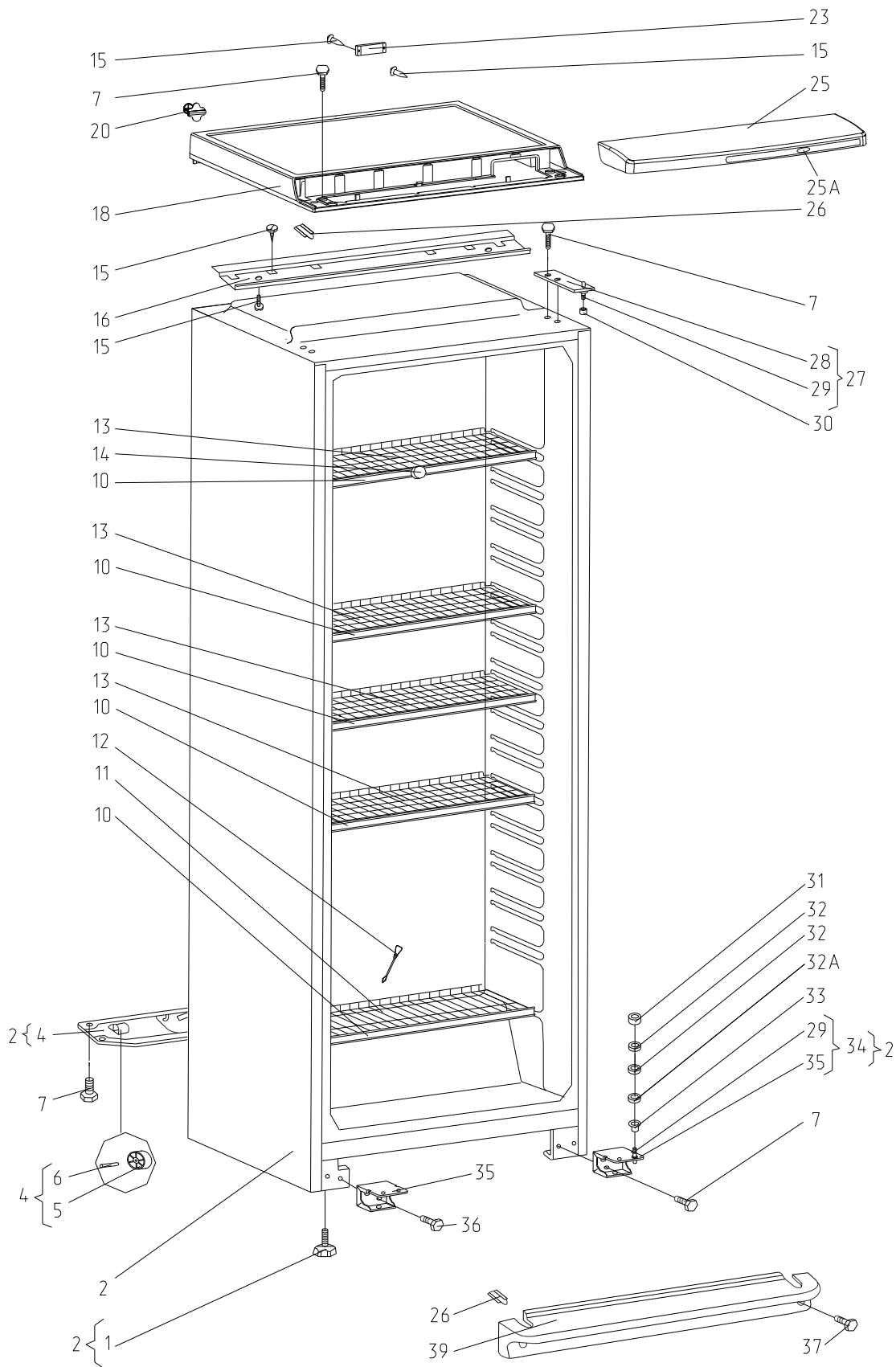


Рисунок 3 - Шкаф

Таблица 1 - Перечень сборочных единиц и деталей

Но- мер ри- сун- ка	Но- мер пози- ции	Код	Наименование	Коли- чес- тво	Примечание	З/Д
3	01	341771103000	ОПОРА	2		+
	02	290631000003	ШКАФ	1		+
	04	301411102000	ОПОРА ЗАДНЯЯ	1		+
	05	331331103700	КАТОК	2		+
	06	281411103500	ОСЬ	2		+
	07	775080100200	Винт резьбонарезающий М6х18	11	См. доп. замены	+
	08	991286836035	ШАЙБА 6.65Г.0112 ГОСТ 6402-70	11	Действует до 24.03.2015	+
	09	301410009302	Шайба	11		+
	10	410620310201	ПЛАСТИНА	5		+
	11	290630301100	ПОЛКА	1		+
	12	301510206500	ЕРШ	1		+
	13	290630301000	ПОЛКА	4		+
	14	410630310000	ТЕРМОМЕТР	1	По заказ- наряду	+
	15	775080100100	ВИНТ САМОНАРЕЗАЮЩИЙ 4,2x14	35		+
	16	301500005600	УПОР ПЕРЕДНИЙ	1		+
	18	301410007600	КРЫШКА	1		+
	20	773434800300	Упор задний	2	Действует до 07.10.2015	+
	20	773434802900	Упор задний	2		+
	23	301547207800	ПРИЖИМ	1		+
	25	301410010600	МАСКА	1		+
	25А	908082535004	ЭМБЛЕМА СЕРИЯ 350-04	1	Действует до 06.07.2012	+
	25А	908082535504	ЭМБЛЕМА СЕРИЯ 355-04	1		+
	26	301410107400	ШТОРКА	3		+
	26А	371320107800	ШТОРКА	1	По заказ-наряду Действует до 15.02.2012	+
	27	371320009100	Кронштейн	1		+
	28	371323201200	Кронштейн петли верхней	1		+
	29	371323202300	ОСЬ ПЕТЛИ	2		+
	30	301410107500	ВТУЛКА	1		+
	31	261413202700	Шайба петли нижней	3	Наибольшее количество	+
	32	261413202400	Прокладка петли нижней	2		+
	32А	351193202401	Прокладка петли нижней	1		+
	33	301410105700	Шайба	1		+
	34	371323202000	ПЕТЛЯ НИЖНЯЯ	1		+
	35	371323202200	КРОНШТЕЙН ПЕТЛИ НИЖНЕЙ	2		+
	36	301540104600	БОЛТ	4	Действует до 20.02.2012	+
	36Б	371320107801	ШТОРКА	1	По заказ-наряду Действует до 15.02.2012	+
	37	991284831453	ВИНТ М6-6qx16 7000-8464	2	См. доп. замены	+
	39	371320103900	ЩИТОК ДЕКОРАТИВНЫЙ	1		+

2.3 Дверь

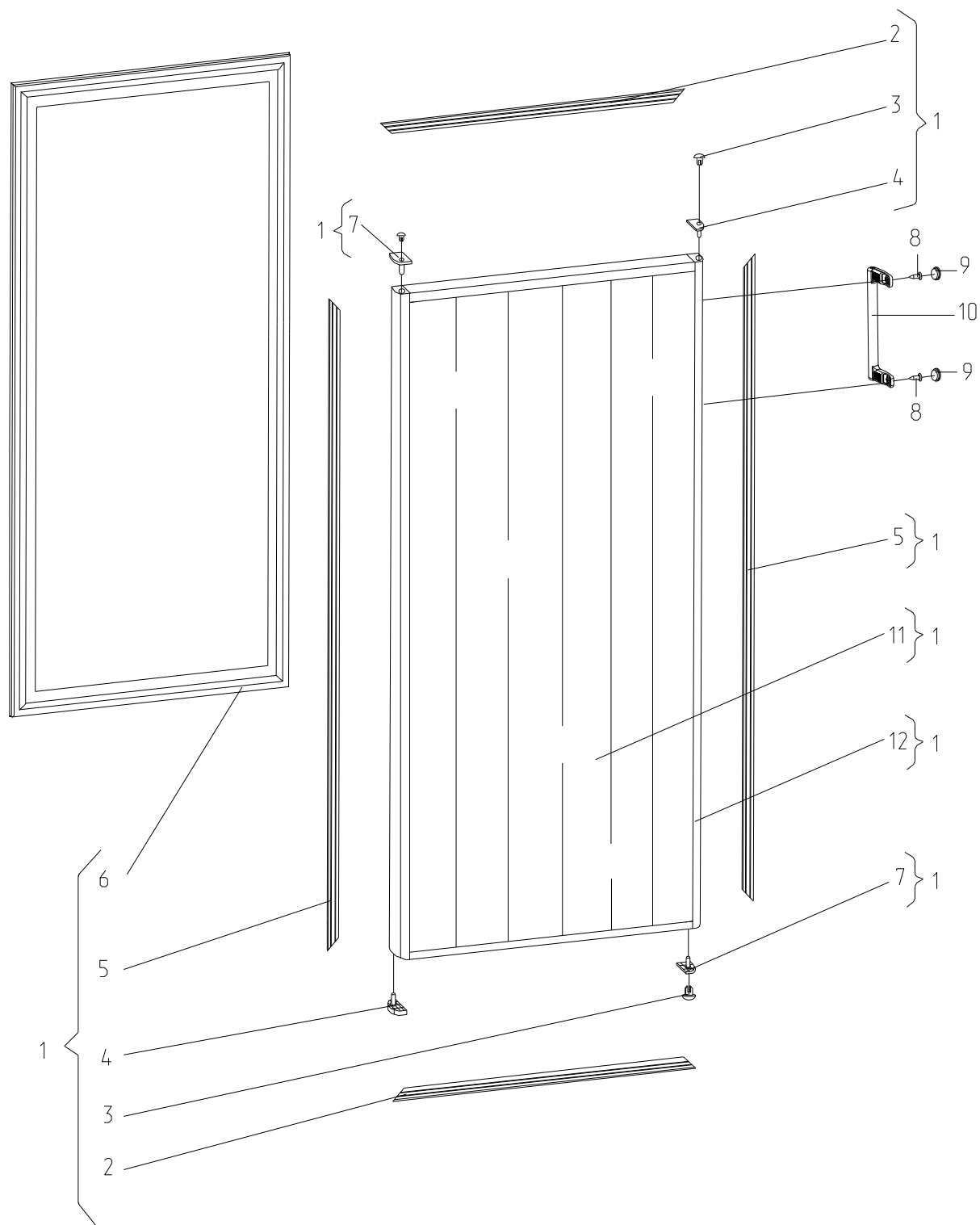


Рисунок 4 - Дверь

Таблица 2 - Перечень сборочных единиц и деталей

Но- мер ри- сун- ка	Но- мер пози- ции	Код	Наименование	Коли- чес- тво	Примечание	З/ч
4	01	290633008001	ДВЕРЬ	1		+
	02	290633008600	ПРОФИЛЬ	2		+
	03	301413205400	Пробка	2		+
	04	290633008200	ВТУЛКА	2		+
	05	290633008602	ПРОФИЛЬ	2		+
	06	290633009001	УПЛОТНИТЕЛЬ	1	Действует до 20.03.2015	+
	06	769748901701	УПЛОТНИТЕЛЬ	1		+
	06А	202013100600	Втулка	2	Действует до 20.03.2015	+
	07	290633008201	ВТУЛКА	2		+
	08	301113000700	Винт	2	Действует до 10.11.2016	+
	08	991284830320	ВИНТ 3,9X32 ISO 7049:2011	2	См. доп. замены	+
	09	280413100400	Заглушка	2		+
	10	775373400201	Ручка-скоба	1	В заказе указывать размер на двери между отверстиями под ручку- скобу	+
11		Стеклопакет 1118x540x28 ТУ ВУ 190562815.001-2005	1	В запчасти не поставляется	+	
12	290633008101	РАМА ШВ-0.24	1			

2.4 Холодильный агрегат

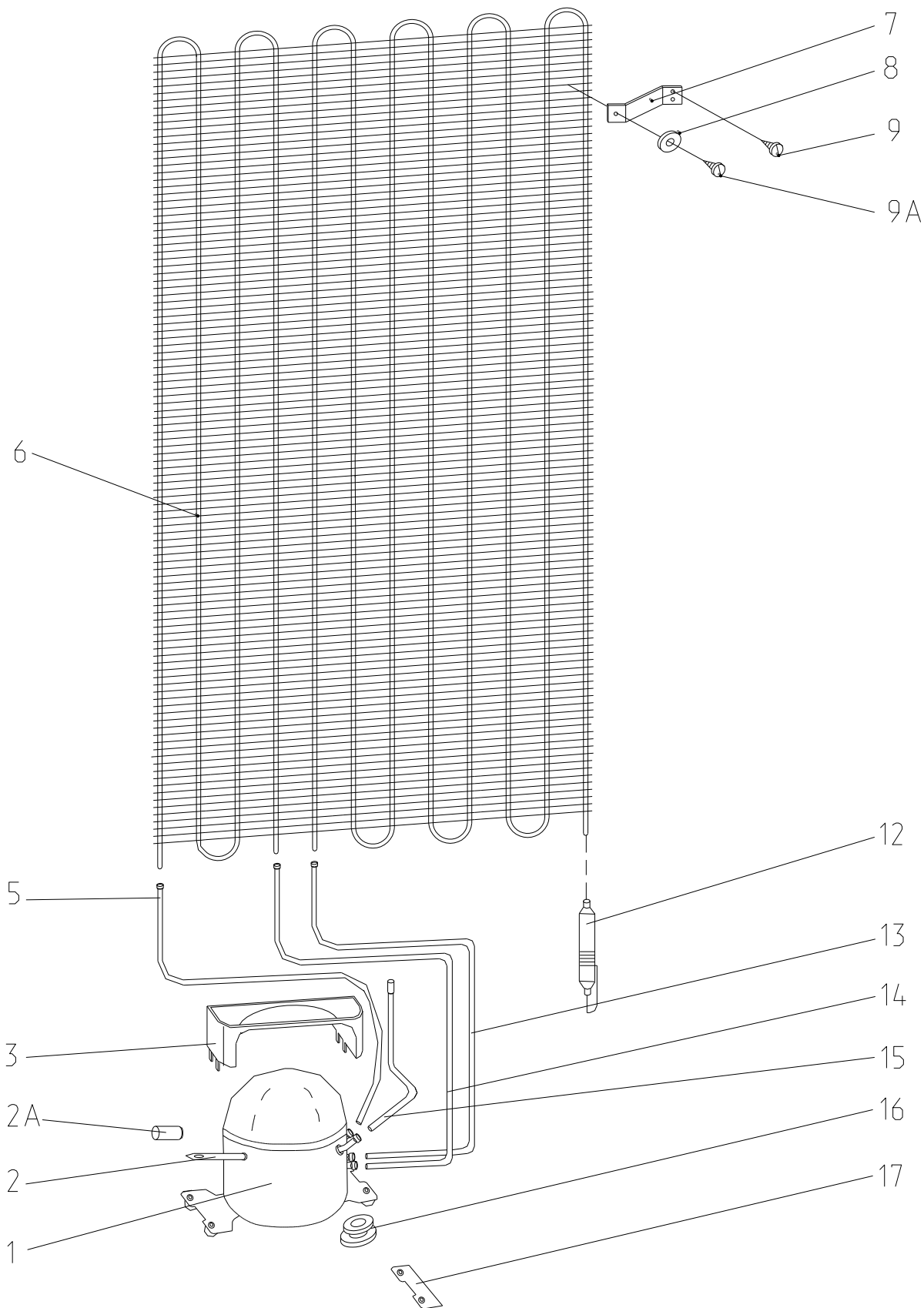


Рисунок 5 - Холодильный агрегат

Таблица 3 - Перечень сборочных единиц и деталей

Но- мер ри- сун- ка	Но- мер пози- ции	Код	Наименование	Коли- чес- тво	Примечание	Зл
5	01	069744103403	КОМПРЕССОР С-КО200Н5-1-02 ТУ РБ 00243352.002-98	1	Применяется с комплект пускозащитным ККЗ и комплект монтажных частей №3 Действует до 20.03.2015	+
	01	069744103404	КОМПРЕССОР С-КО200Н5-1-03 ТУ РБ 00243352.002-98	1	Применяется с комплект пускозащитным ККЗ и комплект монтажных частей №3	+
	02	341775006400	ТРУБКА ЗАПРАВОЧНАЯ	1		+
	02А	773434802100	Упор	1		+
	03	281160205200	СОСУД	1		+
	05	290635101200	ЗМЕЕВИК НАГНЕТАНИЯ	1		+
	06	280015103102	КОНДЕНСАТОР	1		+
	07	331735104200	Кронштейн конденсатора	4		+
	08	401325104600	Шайба крепежная	4		+
	09	775080100100	Винт самонарезающий 4,2x14	8		+
	09А		Самонарезающий винт ISO 7049-St 4,2x14-St-F-H	4		+
	12	301115105000	ФИЛЬТР-ОСУШИТЕЛЬ	1		+
	12	371325105000	Фильтр-осушитель	1	Действует до 12.12.2012	+
	13	290635109300	ТРУБКА	1		+
	14	290635109301	ТРУБКА	1		+
	15	301275208400	ЗМЕЕВИК ВСАСЫВАЮЩИЙ	1		+
	16	071469100200	ПОДУШКА	4	Поставляется с поз.1 Действует до 15.02.2012	+
16	071469100202	Подушка	4		+	
17	281411102700	Пластина	2		+	

2.5 Электропроводка

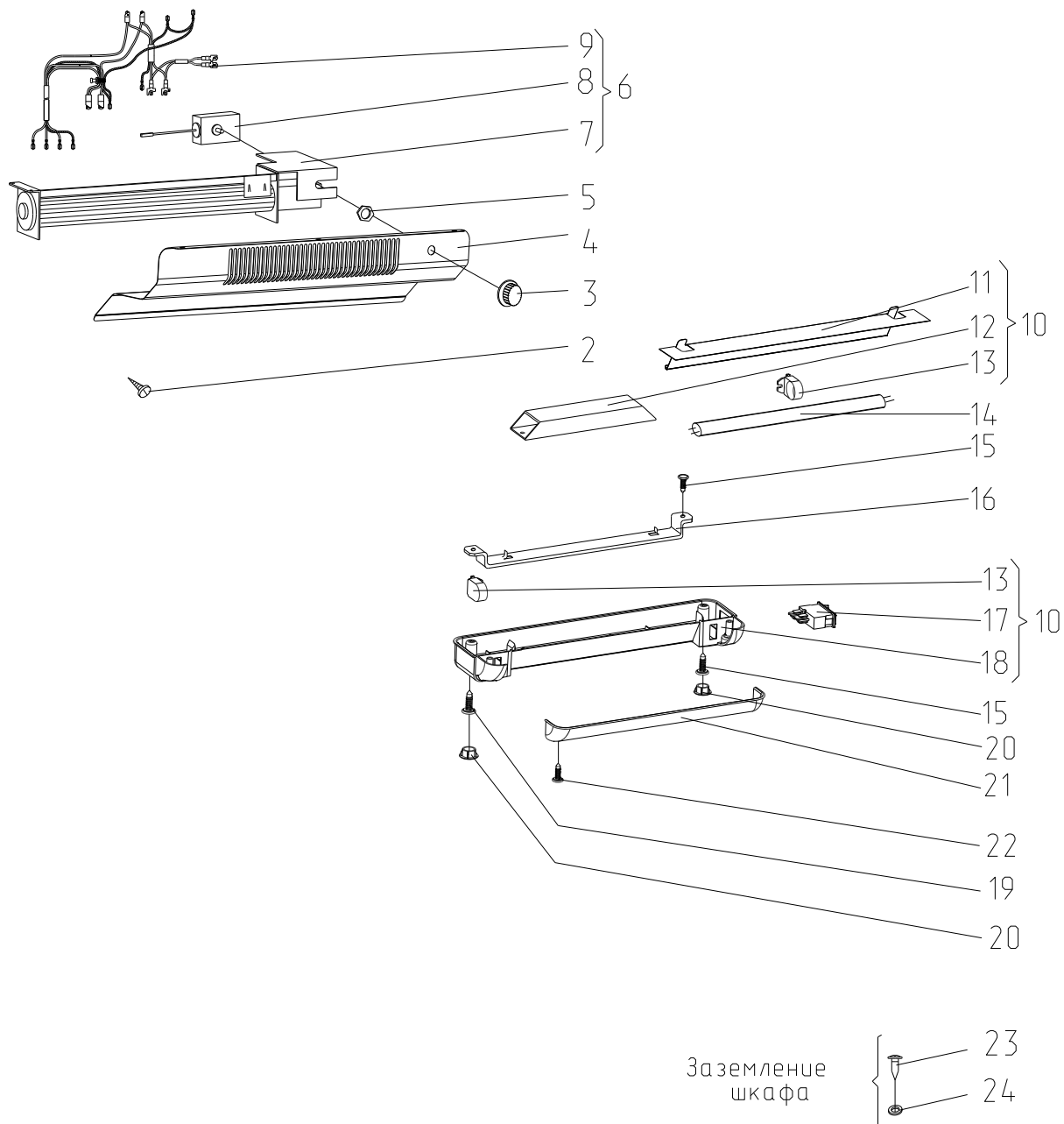


Рисунок 6 - Электропроводка

Таблица 4 - Перечень сборочных единиц и деталей

Но- мер ри- сун- ка	Но- мер пози- ции	Код	Наименование	Коли- чес- тво	Испол- нение	Примечание	З/ч
6	02	341413000701	Винт	5			+
	03	290637205800	РУЧКА ТЕРМОРЕГУЛЯТОРА	1			+
	04	290630105200	ПАНЕЛЬ	1			+
	05	991283835035	ГАЙКА М10х0,75 ГОСТ 5916-70	1			
	06	290637221105	БЛОК ВЕНТИЛЯТОРА ШВ-0.24,ХТ-1004	1		Действует до 19.03.2015	+
	06	768743200801	БЛОК ВЕНТИЛЯТОРА	1		По заказ-наряду	+
	06	768743200803	БЛОК ВЕНТИЛЯТОРА	1	000	RoHS	+

Продолжение таблицы 4

Но-мер ри-сун-ка	Но-мер пози-ции	Код	Наименование	Коли- чес- тво	Испол- нение	Примечание	ЭЛ
	06	768743200805	БЛОК ВЕНТИЛЯТОРА	1	100		+
	07	768743200500	ВЕНТИЛЯТОР	1		Действует до 19.03.2015	+
	07	768743200501	ВЕНТИЛЯТОР	1		По заказ-наряду	+
	08	908081450026	ТЕРМОРЕГУЛЯТОР 077B0358 ТТ-0049-2009 Ф. "DANFOSS"	1		См. доп. замены Действует до 19.03.2015	+
	08	908081450700	ТЕРМОРЕГУЛЯТОР K50-S3546 ТТ-0097-2009 Ф. "INVENSYS"	1		См. доп. замены	+
	09	290637111005	ЭЛЕКТРОПРОВОДКА	1		Действует до 19.03.2015	+
	09	768562103801	ЭЛЕКТРОПРОВОДКА	1		По заказ-наряду	+
	09	768562103803	ЭЛЕКТРОПРОВОДКА	1	000	RoHS	+
	09	768562103805	ЭЛЕКТРОПРОВОДКА	1	100		+
	10	290637216000	СВЕТИЛЬНИК	1			+
	11	290637207400	ОТРАЖАТЕЛЬ	1			+
	12	908081800078	АППАРАТ ПУСК. ЭПРА-Л 220-1x8-4100-04 ТО РБ00957703.001-04	1			+
	13	908081800030	ЛАМПОДЕРЖАТЕЛЬ G5 100305.10 (09105) ТТ-0008-2009 Ф."VOSSLOH-SCHWABE"	2			+
	14	908081800035	ЛАМПА ЛЮМИНЕСЦЕНТНАЯ TL 8W/840 ТТ-0001-2009 Ф. "PHILIPS"	1		По заказ-наряду	+
	14	908081800041	ЛАМПА ЛЮМИНЕСЦЕНТ SYLVANIA F 8W/T5/840/G5	1			+
	15	775080100100	ВИНТ САМОНАРЕЗАЮЩИЙ 4,2x14	4			+
	16	290637213300	ПЛАСТИНА	1			+
	17	908082401858	ВЫКЛЮЧАТЕЛЬ 1858.1108 Ф "MARGUARDT" ТТ-0005-2009	1		Действует до 19.03.2015	+
	17	908082401862	ВЫКЛЮЧАТЕЛЬ GP12H221RMOOW ТТ-0330-2011 Ф. "EVEREL"	1			+
	18	290631111700	КОРПУС	1			+
	20	290630107600	ЗАГЛУШКА	2			+
	21	290637207200	ПЛАФОН	1			+
	22	341413000702	ВИНТ	2			+
	23		В.М4-6gx10.32.32.039	1		Действует до 24.03.2015	+
	23		ВИНТ В2.М 4-8gx9.48.016 ГОСТ 17473-80	1			+
	23	991284831414	ВИНТ В.М4-8gx10.32.32.039	1			+
	24	991286836022	ШАЙБА 4.65Г.019 ГОСТ 6402-70	1			+

2.6 Шнур питания

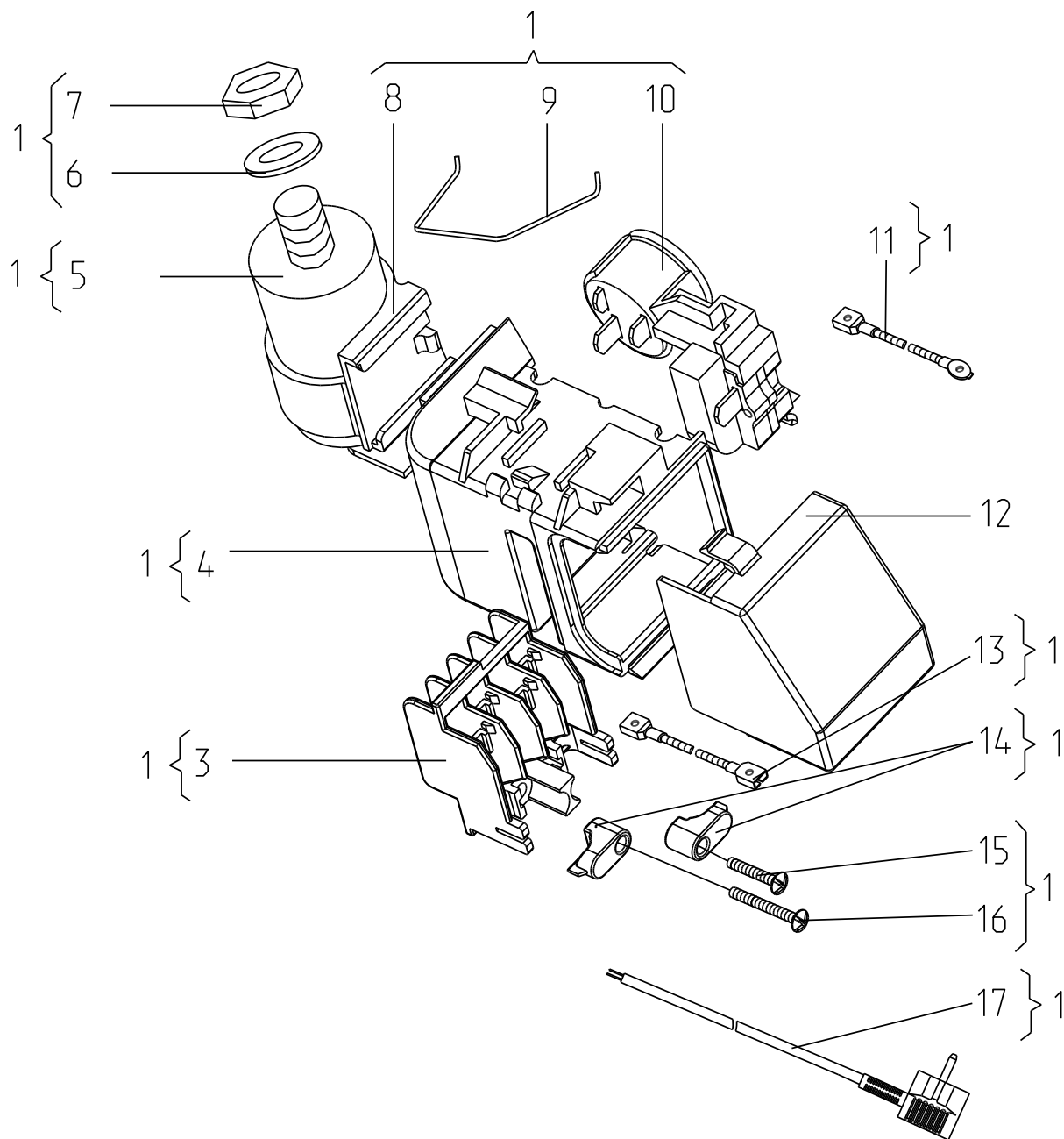


Рисунок 7 - Шнур питания

Таблица 5 - Перечень сборочных единиц и деталей

Но- мер ри- сун- ка	Но- мер пози- ции	Код	Наименование	Коли- чес- тво	Испол- нение	Примечание	З/ч
7	01	301437110102	ШНУР ПИТАНИЯ	1	100		+
	01	301437110110	ШНУР ПИТАНИЯ	1	000	RoHS	+
	01	371327120107	ШНУР ПИТАНИЯ	1		По заказ-наряду	+
	03	064114902600	ВСТАВКА	1			+
	04	073531400400	ОСНОВАНИЕ	1		См. доп. замены	+

Продолжение таблицы 5

Но- мер ри- сун- ка	Но- мер пози- ции	Код	Наименование	Коли- чес- тво	Испол- нение	Примечание	З/л
	05	281167108005	КОНДЕНСАТОР	1		По заказ-наряду Действует до 10.11.2016	+
	05	906260000008	КОНДЕНСАТОР D78S-450-5 ИСПОЛНЕНИЯ"В" ТТ-0649-2016	1		ЗАО "FINOTEC" См. доп. замены	+
	05	908082628039	КОНДЕНСАТОР D78С-450-5 ИСПОЛН. "В" ТУ 01-010.116.011 ТУ	1		См. доп. замены Действует до 10.11.2016	+
	06		Шайба стопорная	1		Применяется с конденсатором 281167108005	+
	07		Гайка М8	1			+
	08	073431100100	КРОНШТЕЙН	1			+
	08	073431100200	КРОНШТЕЙН	1		По заказ-наряду	+
	09	074674300200	ЗАЖИМ	1			+
	10	064746100102	БЛОК ПУСКОЗАЩИТНЫЙ 200	1			+
	11	341777109100	Провод заземления	1	000	RoHS	
	11	341777109104	ПРОВОД ЗАЗЕМЛЕНИЯ	1	100		
	11	768561206201	ПРОВОД ЗАЗЕМЛЕНИЯ	1		По заказ-наряду	
	12	073531300300	Крышка	1			+
	13	341777109101	ПРОВОД ЗАЗЕМЛЕНИЯ	1	000	RoHS	
	13	341777109105	ПРОВОД ЗАЗЕМЛЕНИЯ	1	100		
	13	768561206200	Провод заземления	1		По заказ-наряду	
	14	075857300300	ПРИХВАТ	2			+
	15	075815100200	ВИНТ	1		См. доп. замены	+
	16	075815100201	ВИНТ	1			+
	17	903555001512	ВИЛКА ОПРЕССОВАННАЯ 40-16-250-60227 IEC 53 3X0,75- 1,8-Б1-1 ТУ ВУ 700063643.001-2010	1	100	См. доп. замены	+
	17	903555001585	ВИЛКА ОПРЕССОВАННАЯ Р-23-16-250-Н05VV-F 3G 0.75-2.2 ТТ-0003-2010 Ф."START"	1		По заказ-наряду Действует до 24.03.2015	+
	17	903555001590	ВИЛКА ОПРЕССОВАННАЯ Р-33-16-250-Н05VV-F 3G 0.75-2.2 ТТ-0003-2010 Ф."START"	1		Действует до 13.12.2012	+
	17	903555001591	ВИЛКА ОПРЕССОВАННАЯ Р-23-16-250-Н05VV-F 3G 0,75-1,8 ТТ-0003-2010 Ф."START"	1		По заказ-наряду	+
	17	903555001600	ВИЛКА ОПРЕССОВАННАЯ 40(007)-16-250-60227 IEC53 3X0.75-1.8-Б1-1ROHS ТУ ВУ 700063643.001-2010	1	000	См. доп. замены	+

3 Алфавитный указатель

Перечень сборочных единиц и деталей, расположенных в алфавитном порядке, указан в таблице 6.

Продолжение таблицы 6

Код	Наименование	Номер рисунка	Номер позиции	З/ч
202013100600	Втулка	4	06А	+
908081800078	АППАРАТ ПУСК.ЭПРА-Л 220-1х8-4100-04 ТО РБ00957703.001-04	6	12	+
768743200801	БЛОК ВЕНТИЛЯТОРА	6	06	+
768743200803	БЛОК ВЕНТИЛЯТОРА	6	06	+
768743200805	БЛОК ВЕНТИЛЯТОРА	6	06	+
290637221105	БЛОК ВЕНТИЛЯТОРА ШВ-0.24,ХТ-1004	6	06	+
064746100102	БЛОК ПУСКОЗАЩИТНЫЙ 200	7	10	+
301540104600	БОЛТ	3	36	+
-	В.М4-6gx10.32.32.039	6	23	+
768743200500	ВЕНТИЛЯТОР	6	07	+
768743200501	ВЕНТИЛЯТОР	6	07	+
903555001600	ВИЛКА ОПРЕССОВАННАЯ 40(007)-16-250-60227 IEC53 3X0.75-1.8-Б1-1ROHS ТУ ВУ 700063643.001-2010	7	17	+
903555001512	ВИЛКА ОПРЕССОВАННАЯ 40-16-250-60227 IEC 53 3X0,75-1,8-Б1-1 ТУ ВУ 700063643.001-2010	7	17	+
903555001591	ВИЛКА ОПРЕССОВАННАЯ P-23-16-250-H05VV-F 3G 0,75-1,8 ТТ-0003-2010 Ф."START"	7	17	+
903555001585	ВИЛКА ОПРЕССОВАННАЯ P-23-16-250-H05VV-F 3G 0.75-2.2 ТТ-0003-2010 Ф."START"	7	17	+
903555001590	ВИЛКА ОПРЕССОВАННАЯ P-33-16-250-H05VV-F 3G 0.75-2.2 ТТ-0003-2010 Ф."START"	7	17	+
341413000702	ВИНТ	6	22	+
075815100200	ВИНТ	7	15	+
075815100201	ВИНТ	7	16	+
991284830320	ВИНТ 3,9X32 ISO 7049:2011	4	08	+
-	ВИНТ В2.М 4-8gx9.48.016 ГОСТ 17473-80	6	23	+
991284831414	ВИНТ В.М4-8gx10.32.32.039	6	23	+
991284831453	ВИНТ М6-6gx16 7000-8464	3	37	+
775080100100	ВИНТ САМОНАРЕЗАЮЩИЙ 4,2x14	3	15	+
775080100100	ВИНТ САМОНАРЕЗАЮЩИЙ 4,2x14	6	15	+
064114902600	ВСТАВКА	7	03	+
301410107500	ВТУЛКА	3	30	+
290633008200	ВТУЛКА	4	04	+
290633008201	ВТУЛКА	4	07	+
908082401858	ВЫКЛЮЧАТЕЛЬ 1858.1108 Ф "MARGUARDT" ТТ-0005-2009	6	17	+
908082401862	ВЫКЛЮЧАТЕЛЬ GP12H221RMOOW ТТ-0330-2011 Ф. "EVEREL"	6	17	+
301113000700	Винт	4	08	+
341413000701	Винт	6	02	+
775080100200	Винт резьбонарезающий М6x18	3	07	+
775080100100	Винт самонарезающий 4,2x14	5	09	+
991283835035	ГАЙКА М10x0,75 ГОСТ 5916-70	6	05	
-	Гайка М8	7	07	+
290633008001	ДВЕРЬ	4	01	+
301510206500	ЕРШ	3	12	+

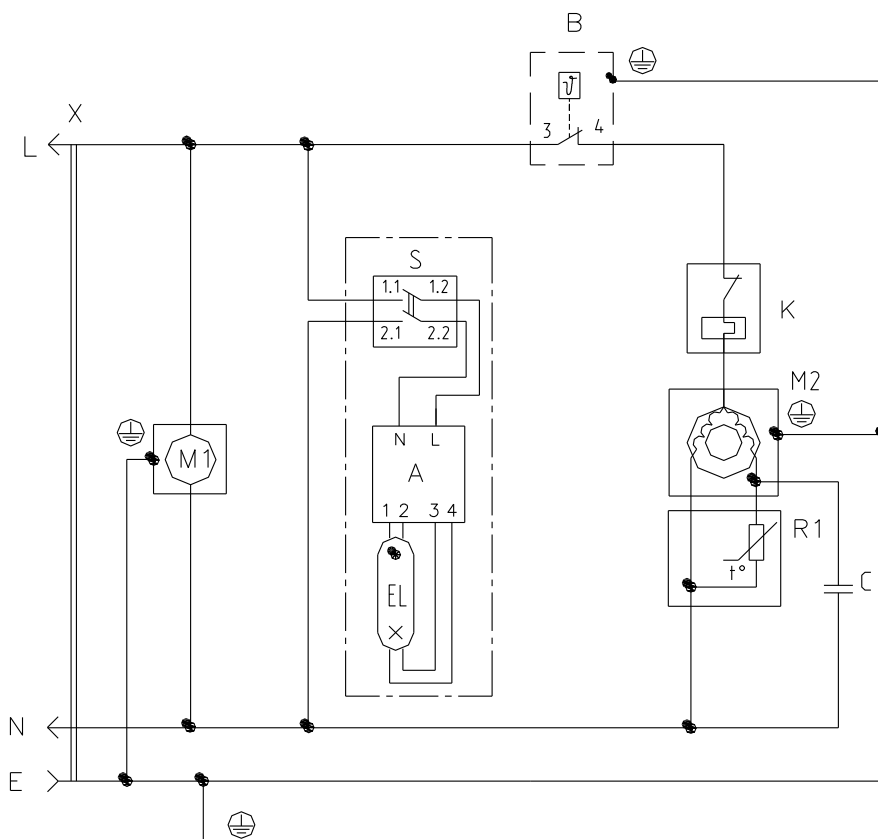
Продолжение таблицы 6

Код	Наименование	Номер рисунка	Номер позиции	З/ч
290630107600	ЗАГЛУШКА	6	20	+
074674300200	ЗАЖИМ	7	09	+
301275208400	ЗМЕЕВИК ВСАСЫВАЮЩИЙ	5	15	+
290635101200	ЗМЕЕВИК НАГНЕТАНИЯ	5	05	+
280413100400	Заглушка	4	09	+
331331103700	КАТОК	3	05	+
069744103403	КОМПРЕССОР С-КО200Н5-1-02 ТУ РБ 00243352.002-98	5	01	+
069744103404	КОМПРЕССОР С-КО200Н5-1-03 ТУ РБ 00243352.002-98	5	01	+
280015103102	КОНДЕНСАТОР	5	06	+
281167108005	КОНДЕНСАТОР	7	05	+
908082628039	КОНДЕНСАТОР D78С-450-5 ИСПОЛН. "В" ТУ 01-010.116.011 ТУ	7	05	+
906260000008	КОНДЕНСАТОР D78S-450-5 ИСПОЛНЕНИЯ"В" ТТ-0649-2016	7	05	+
290631111700	КОРПУС	6	18	+
073431100100	КРОНШТЕЙН	7	08	+
073431100200	КРОНШТЕЙН	7	08	+
371323202200	КРОНШТЕЙН ПЕТЛИ НИЖНЕЙ	3	35	+
301410007600	КРЫШКА	3	18	+
371320009100	Кронштейн	3	27	+
331735104200	Кронштейн конденсатора	5	07	+
371323201200	Кронштейн петли верхней	3	28	+
073531300300	Крышка	7	12	+
908081800041	ЛАМПА ЛЮМИНЕСЦЕНТ SYLVANIA F 8W/T5/840/G5	6	14	+
908081800035	ЛАМПА ЛЮМИНЕСЦЕНТНАЯ TL 8W/840 ТТ-0001-2009 Ф. "PHILIPS"	6	14	+
908081800030	ЛАМПОДЕРЖАТЕЛИ G5 100305.10 (09105) ТТ-0008-2009 Ф."VOSSLOH-SCHWABE"	6	13	+
301410010600	МАСКА	3	25	+
341771103000	ОПОРА	3	01	+
301411102000	ОПОРА ЗАДНЯЯ	3	04	+
073531400400	ОСНОВАНИЕ	7	04	+
281411103500	ОСЬ	3	06	+
371323202300	ОСЬ ПЕТЛИ	3	29	+
290637207400	ОТРАЖАТЕЛЬ	6	11	+
290630105200	ПАНЕЛЬ	6	04	+
371323202000	ПЕТЛЯ НИЖНЯЯ	3	34	+
410620310201	ПЛАСТИНА	3	10	+
290637213300	ПЛАСТИНА	6	16	+
290637207200	ПЛАФОН	6	21	+
071469100200	ПОДУШКА	5	16	+
290630301100	ПОЛКА	3	11	+
290630301000	ПОЛКА	3	13	+
301547207800	ПРИЖИМ	3	23	+
075857300300	ПРИХВАТ	7	14	+
341777109104	ПРОВОД ЗАЗЕМЛЕНИЯ	7	11	
768561206201	ПРОВОД ЗАЗЕМЛЕНИЯ	7	11	
341777109101	ПРОВОД ЗАЗЕМЛЕНИЯ	7	13	
341777109105	ПРОВОД ЗАЗЕМЛЕНИЯ	7	13	
290633008600	ПРОФИЛЬ	4	02	+
290633008602	ПРОФИЛЬ	4	05	+
281411102700	Пластина	5	17	+
071469100202	Подушка	5	16	+
301413205400	Пробка	4	03	+
341777109100	Провод заземления	7	11	

Продолжение таблицы 6

Код	Наименование	Номер рисунка	Номер позиции	З/ч
768561206200	Провод заземления	7	13	
261413202400	Прокладка петли нижней	3	32	+
351193202401	Прокладка петли нижней	3	32А	+
290633008101	РАМА ШВ-0.24	4	12	
290637205800	РУЧКА ТЕРМОРЕГУЛЯТОРА	6	03	+
775373400201	Ручка-скоба	4	10	+
290637216000	СВЕТИЛЬНИК	6	10	+
281160205200	СОСУД	5	03	+
-	Самонарезающий винт ISO 7049-St 4,2x14-St-F-H	5	09А	+
-	Стеклопакет 1118x540x28 ТУ ВУ 190562815.001-2005	4	11	+
410630310000	ТЕРМОМЕТР	3	14	+
908081450026	ТЕРМОРЕГУЛЯТОР 077В0358 ТТ-0049-2009 Ф. "DANFOSS"	6	08	+
908081450700	ТЕРМОРЕГУЛЯТОР К50-S3546 ТТ-0097-2009 Ф. "INVENSYS"	6	08	+
290635109300	ТРУБКА	5	13	+
290635109301	ТРУБКА	5	14	+
341775006400	ТРУБКА ЗАПРАВОЧНАЯ	5	02	+
290633009001	УПЛОТНИТЕЛЬ	4	06	+
769748901701	УПЛОТНИТЕЛЬ	4	06	+
301500005600	УПОР ПЕРЕДНИЙ	3	16	+
773434802100	Упор	5	02А	+
773434800300	Упор задний	3	20	+
773434802900	Упор задний	3	20	+
301115105000	ФИЛЬТР-ОСУШИТЕЛЬ	5	12	+
371325105000	Фильтр-осушитель	5	12	+
991286836022	ШАЙБА 4.65Г.019 ГОСТ 6402-70	6	24	+
991286836035	ШАЙБА 6.65Г.0112 ГОСТ 6402-70	3	08	+
290631000003	ШКАФ	3	02	+
301437110102	ШНУР ПИТАНИЯ	7	01	+
301437110110	ШНУР ПИТАНИЯ	7	01	+
371327120107	ШНУР ПИТАНИЯ	7	01	+
301410107400	ШТОРКА	3	26	+
371320107800	ШТОРКА	3	26А	+
371320107801	ШТОРКА	3	36Б	+
301410009302	Шайба	3	09	+
301410105700	Шайба	3	33	+
401325104600	Шайба крепежная	5	08	+
261413202700	Шайба петли нижней	3	31	+
-	Шайба стопорная	7	06	+
371320103900	ЩИТОК ДЕКОРАТИВНЫЙ	3	39	+
290637111005	ЭЛЕКТРОПРОВОДКА	6	09	+
768562103801	ЭЛЕКТРОПРОВОДКА	6	09	+
768562103803	ЭЛЕКТРОПРОВОДКА	6	09	+
768562103805	ЭЛЕКТРОПРОВОДКА	6	09	+
908082535004	ЭМБЛЕМА СЕРИЯ 350-04	3	25А	+
908082535504	ЭМБЛЕМА СЕРИЯ 355-04	3	25А	+

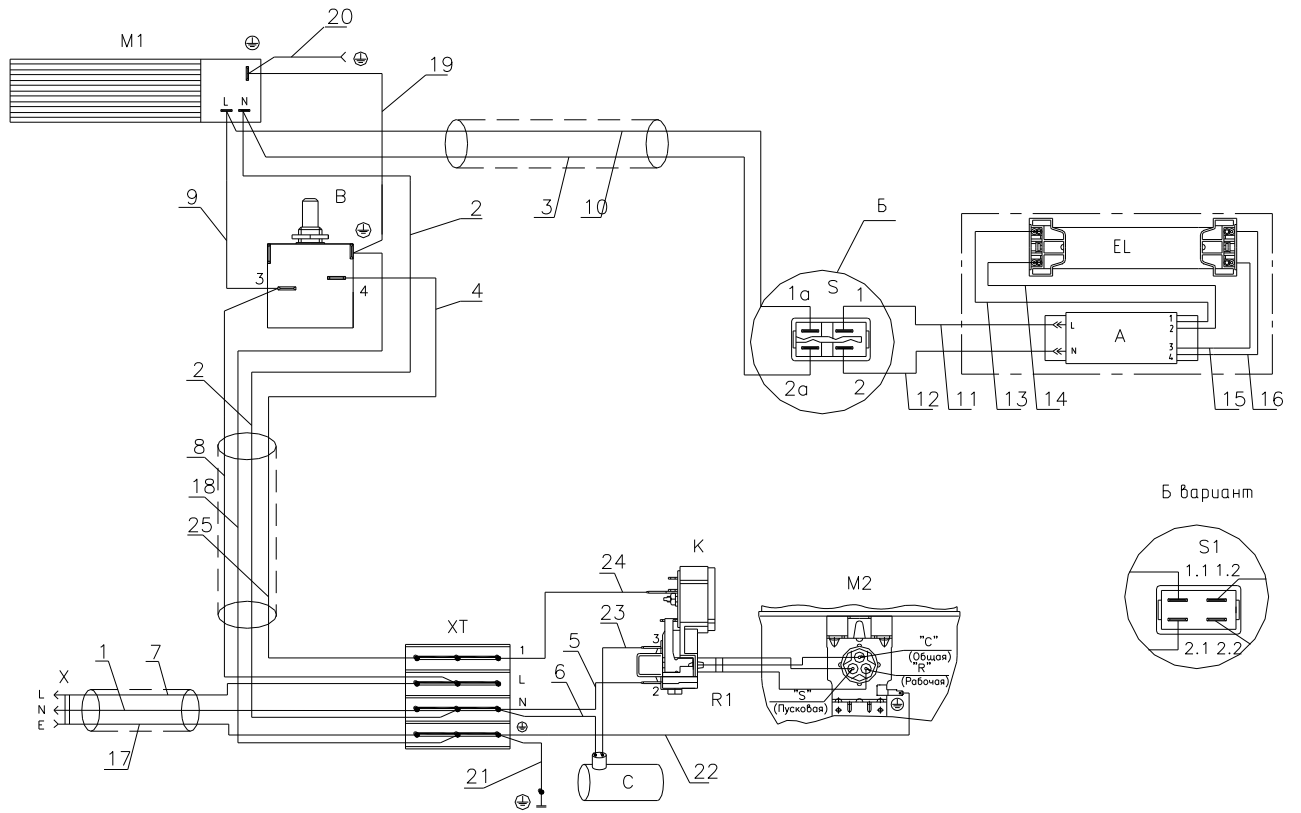
Приложение А
Схемы электрические



Обозначения указаны в таблице А.1
Рисунок А.1 - Схема электрическая принципиальная

Таблица А.1

Поз.обоз- начение	Наименование	Кол.	Примечание
A	Аппарат ЭПРА-Л~220-1x8-4100-04 ТО РБ 00957703.001-04 (ТУ РБ 00957703.006-98)	1	
B	Терморегулятор 077B3560 ТТ-0049-2009 или Терморегулятор К50-S3546 ТТ-0097-2009	1	ф. "Danfoss" ф. "Invensys"
C	Конденсатор Д78С-450-5 исполнение "В" ТУ 06-07 КЖИ.116.010 ТУ	1	
EL	Лампа люминесцентная TL 8W/840 ТТ-0001-2009 или Лампа люминесцентная F8W/T5/840 ТТ-0399-2011	1	ф. "Philips" ф. "SYLVANIA"
K	Реле РКТ3 ТУ РБ 00243352.002-98	1	
M1	Вентилятор QL4/3000A31-2118L-128bi ТТ-0489-2012	1	ф. "Ebmpapst"
M2	Электродвигатель компрессора ТУ РБ 00243352.002-98	1	
R	Реле РТ ТУ РБ 00243352.002-98	1	
S	Выключатель GP12H221RM00W ТТ-0330-2011	1	ф. "EVEREL"
X	Вилка опрессованная P-23-16-250-H05VV-F 3G 0.75-1.8 ТТ-0003-2010 или Вилка опрессованная 007-16-250-60227 IEC 53 3x0.75-1.8-Б1-1 ТУ ВУ 700063643.001-2010	1	ф. "Start"



Соединения проводов указаны в таблице А.2
 Рисунок А.2 - Схема электрическая соединений

Таблица А.2

Номер провода	Откуда идет	Куда поступает	цвет изоляции	Примечание
1	Штырь N вилки X	Клемма ХТ.N	Голубой	
2	Клемма ХТ.N	Контакт N электродвигателя M1	Голубой	
3	Контакт N электродвигателя M1	Контакт 2а выключателя S	Голубой	
4	Клемма ХТ.1	Контакт 4 датчика-реле температуры В	Черный	
5	Клемма ХТ.N	Контакт 2 реле R	Голубой	
6	Клемма ХТ.N	Конденсатор С	Голубой	
7	Штырь L вилки X	Клемма ХТ.L	Коричневый	
8	Клемма ХТ.L	Контакт 3 датчика-реле температуры В	Коричневый	
9	Контакт 3 датчика-реле температуры В	Контакт L электродвигателя M1	Коричневый	
10	Контакт L электродвигателя M1	Контакт 1а выключателя S	Коричневый	
11	Контакт 1 выключателя S	Контакт L аппарата А	Коричневый	
12	Контакт 2 выключателя S	Контакт N аппарата А	Голубой	
13	Контакт 1 аппарата А	Контакт ламподдержателя	Белый (Черный)	
14	Контакт 2 аппарата А	Контакт ламподдержателя	Белый (Черный)	
15	Контакт 3 аппарата А	Контакт ламподдержателя	Белый (Черный)	
16	Контакт 4 аппарата А	Контакт ламподдержателя	Белый (Черный)	
17	Гнездо E вилки X	Клемма ХТ. ⊕	Зелено-желтый	
18	Клемма ХТ. ⊕	Контакт ⊕ датчика-реле температуры В	Зелено-желтый	
19	Контакт ⊕ датчика-реле температуры В	Контакт ⊕ электродвигателя M1	Зелено-желтый	
20	Контакт ⊕ электродвигателя M1	Контакт ⊕ дем. 440.63-0.1.051	Зелено-желтый	
21	Клемма ХТ. ⊕	Контакт ⊕ шкафа	Зелено-желтый	
22	Клемма ХТ. ⊕	Контакт ⊕ электродвигателя M2	Зелено-желтый	
23	Конденсатор С	Контакт 3 реле R	Коричневый	
24	Клемма ХТ.1	Контакт реле К	Черный	

Приложение Б
Допустимые замены деталей

Таблица Б.1

Но- мер ри- сун- ка	Но- мер пози- ции	Код	Наименование	Допустимая замена		Коли- чес- тво	Примечание
3	07	775080100200	Винт резьбонарезающий М6х18	991297000700	ВИНТ РЕЗЬБОНАРЕЗАЮЩИЙ М6Х18 МКАУ.750801.002	11	
	37	991284831453	ВИНТ М6-6qx16 7000-8464		ВИНТ М6-16.88.ISO4762:2004(DIN912)	2	
				991284830201	ВИНТ М6Х16 КЛ ПР 8.8 DIN 912 С ЦИЛ.ГОЛ.И ВНУТ.ШЕСТИГР.ZN	2	Действует до 11.11.2016
				991284831681	ВИНТ 731815 М6Х16 DIN912	2	Действует до 11.11.2016
4	08	991284830320	ВИНТ 3,9Х32 ISO 7049:2011		ВИНТ САМОНАРЕЗАЮЩИЙ ST 3,9Х32 7811-7510	2	
6	08	908081450026	ТЕРМОРЕГУЛЯТОР 077В0358 ТТ-0049-2009 Ф. "DANFOSS"	908081450252	ТЕРМОРЕГУЛЯТОР К57-S2874 ТТ-0097-2009	1	Действует до 19.03.2015
		908081450700	ТЕРМОРЕГУЛЯТОР К50-S3546 ТТ-0097-2009 Ф. "INVENSYS"	908081450123	ТЕРМОРЕГУЛЯТОР 077В3560 ТТ-0049-2009 Ф. "DANFOSS"	1	
	17	908082401858	ВЫКЛЮЧАТЕЛЬ 1858.1108 Ф "MARGUARDT" ТТ-0005-2009		ВЫКЛЮЧАТЕЛЬ ВК60-6-11 ТУ ВУ 600066646.109-2007	1	Действует до 19.03.2015
				908082401861	ВЫКЛЮЧАТЕЛЬ 18581 ТТ-0424-2012	1	Действует до 19.03.2015
				908082401862	ВЫКЛЮЧАТЕЛЬ GP12H221RM00W ТТ-0330-2011	1	Действует до 19.03.2015
7	04	073531400400	ОСНОВАНИЕ	073531400900	ОСНОВАНИЕ	1	
	05	906260000008	КОНДЕНСАТОР D78S-450-5 ИСПОЛНЕНИЯ"В" ТТ-0649-2016		КОНДЕНСАТОР DM78S-450-5 ИСПОЛНЕНИЯ"В" ТУ 01-010.116.015 ТУ	1	
				908082628060	КОНДЕНСАТОР M78S-450-5 ИСПОЛНЕНИЯ"В" ТУ 06-15 КЖИ.116.016 ТУ	1	

Продолжение таблицы Б.1

Но- мер ри- сун- ка	Но- мер пози- ции	Код	Наименование	Допустимая замена		Коли- чес- тво	Примечание
		908082628039	КОНДЕНСАТОР D78C-450-5 ИСПОЛН. "B" ТУ 01-010.116.011 ТУ	908082628050	КОНДЕНСАТОР ДПС-0,45-5 04.2 исп"в"	1	Действует до 10.11.2016
				908082628057	КОНДЕНСАТОР К78-25-2в-450В-А-5мкФ+-5% ТУ 6260-011-07613668-2005	1	Действует до 10.11.2016
				908082628175	КОНДЕНСАТОР Д78С-450-5 ИСПОЛН. "B"	1	Действует до 10.11.2016
	15	075815100200	ВИНТ	775815100302	ВИНТ	1	
				991284831442	ВИНТ В2.М4-8gx20.48.0112 ГОСТ 17473-80	1	Действует до 19.03.2015
	16	075815100201	ВИНТ	775815100303	ВИНТ	1	
				991284831443	ВИНТ В2.М4-8gx30.48.019 ГОСТ 17473-80	1	Действует до 19.03.2015
	17	903555001512	ВИЛКА ОПРЕССОВАННАЯ 40-16-250-60227 ИЕС 53 3X0,75- 1,8-Б1-1 ТУ ВУ 700063643.001-2010	903555001507	ВИЛКА ОПРЕССОВАННАЯ К5-16-250-60227 ИЕС53 3X0.75-1.8-Б1-1 ТУ ВУ 200211944.007-2008	1	
				903555001513	ВИЛКА ОПРЕССОВАННАЯ 83-16-250-60227 ИЕС 53 3X0,75-1,8-Б1-1 ТУ ВУ 400083186.079-2011	1	
				903555001514	ВИЛКА ОПРЕССОВАННАЯ 57-16-250-60227 ИЕС 53 3X0,75-1,8-1-В2 ТУ ВУ 200194876.006-2007	1	
		903555001591	ВИЛКА ОПРЕССОВАННАЯ P-23-16-250-H05VV-F 3G 0,75- 1,8 ТТ-0003-2010 Ф."START"	903555001534	ВИЛКА ОПРЕССОВАННАЯ AU-003-16-250-H05VV-F 3G 0,75-1,8 ТТ-0319-2012 Ф. "AURICH"	1	
				903555001595	Вилка опрессованная S.22-16-250-H05VV-F 3G 0,75-1,8 ТТ-0204-2011 ф. "Patelec Elpena"	1	

Продолжение таблицы Б.1

Но- мер ри- сун- ка	Но- мер пози- ции	Код	Наименование	Допустимая замена		Коли- чес- тво	Примечание
		903555001600	ВИЛКА ОПРЕССОВАННАЯ 40(007)-16-250-60227 IEC53 3X0.75-1.8-Б1-1ROHS ТУ BY 700063643.001-2010	903555001601	ВИЛКА ОПРЕССОВАННАЯ 83-16-250-60227 IEC53 3X0.75-1.8-Б1-1 ТУ BY 400083186.079-2011	1	ROHS
				903555001602	ВИЛКА ОПРЕССОВАННАЯ 57-16-250-60227 IEC53 3X0.75-1.8-1-В2 ТУ BY 200194876.006-2007	1	ROHS

