

ЗАКРЫТОЕ АКЦИОНЕРНОЕ ОБЩЕСТВО "АТЛАНТ"
МИНСКИЙ ЗАВОД ХОЛОДИЛЬНИКОВ

ШКАФЫ ХОЛОДИЛЬНЫЕ

ХТ-1001-ХХ

КАТАЛОГ ДЕТАЛЕЙ И СБОРОЧНЫХ ЕДИНИЦ
МКАУ.695114.03 КДС

Содержание

1	Порядок пользования каталогом	3
2	Иллюстрации и перечень сборочных единиц и деталей.....	4
2.1	Общий вид	4
2.2	Шкаф	6
2.3	Двери.....	9
2.4	Холодильный агрегат	11
2.5	Электропроводка	14
2.6	Шнур питания.....	17
3	Алфавитный указатель	19
	Приложение А Схемы электрические.....	23
	Приложение Б Допустимые замены деталей	29
	Приложение В Конструктивные отличия холодильников	33

1 Порядок пользования каталогом

“Каталог деталей и сборочных единиц” МКАУ.695114.03 ҚДС (далее – каталог) предназначен для составления заявок на запасные части, технического обслуживания и ремонта холодильников торговых ХТ-1001-XXX, ХТ-1002-XXX (далее - холодильников).

Каталог составлен по состоянию конструкторской документации на 19.01.2017 .

В каталоге принята сквозная нумерация рисунков и таблиц.

Общий вид холодильника указан на рисунках 1,2. На рисунках 3-7 указаны сборочные единицы и детали, составляющие изделие, в аксонометрической проекции. Фигурными скобками на рисунках обозначены позиции деталей (сборочных единиц), входящих в сборочную единицу, номер позиции которой вынесен за скобку. В таблицах 1-5, следующих за рисунками, указаны: номер позиции, код, наименование детали, количество деталей в конкретной модели торгового холодильника.

В алфавитном порядке в таблице 6 перечислены сборочные единицы, детали и стандартные изделия, указанные в таблицах 1-5.

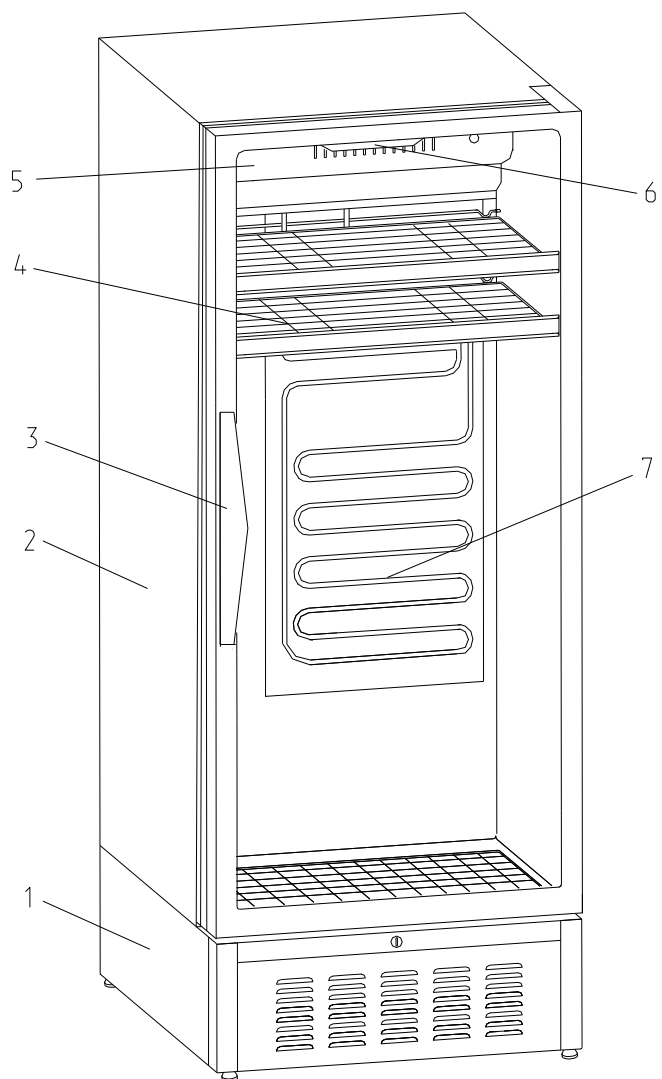
В приложении А на рисунках А.1- А.4 приведены схемы электрические.

В приложении Б в таблице Б.1 указаны допустимые замены деталей.

Примечание – На запасные части поставляются детали обозначенные знаком “ + ”.

2 Иллюстрации и перечень сборочных единиц и деталей

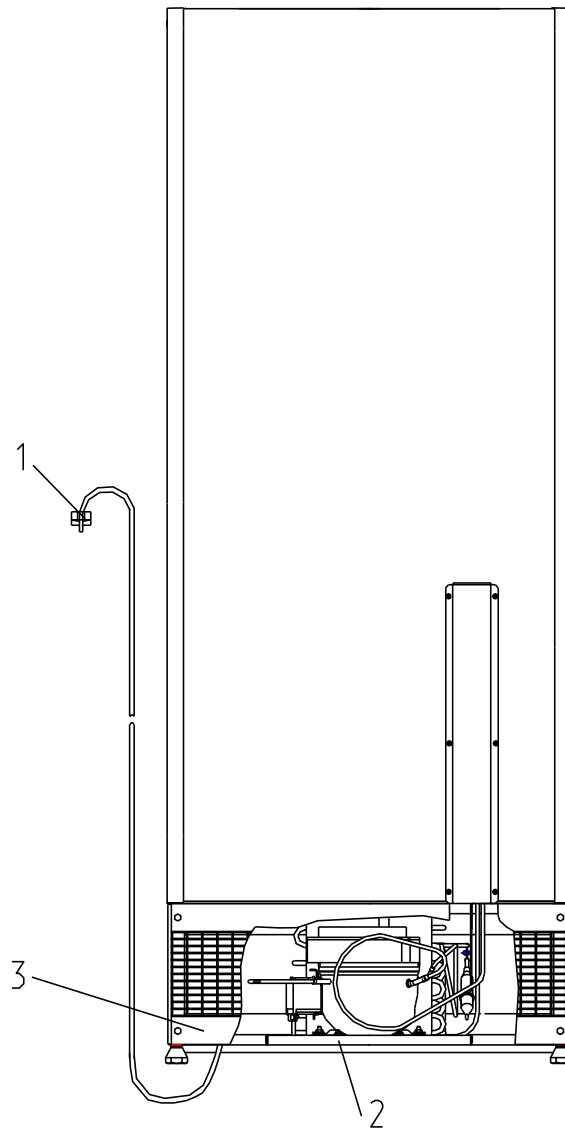
2.1 Общий вид



ХТ- 1001-XXX, ХТ- 1002 -XXX

1- основание, 2 - шкаф, 3 - дверь, 4 - полка,
5 - блок вентиляторов, 6 - светильник, 7 - испаритель

Рисунок 1 - Холодильник. Вид спереди



ХТ- 1001-XXX, ХТ- 1002 -XXX

1 - шнур питания, 2 - поддон, 3 - сетка

Рисунок 2 - Холодильник. Вид сзади

2.2 Шкаф

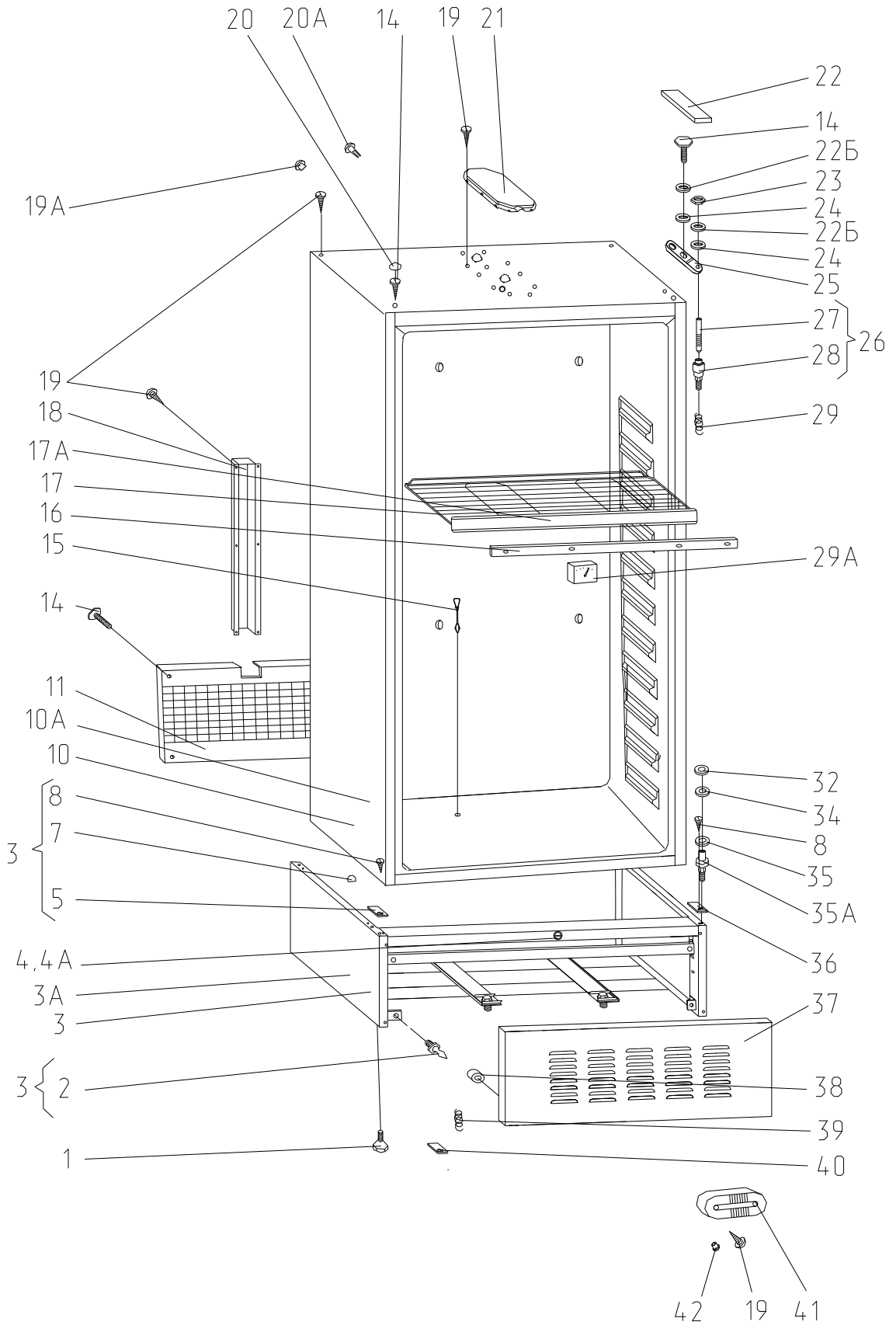


Рисунок 3 - Шкаф

Таблица 1 - Перечень сборочных единиц и деталей

Но- мер ри- сун- ка	Но- мер пози- ции	Код	Наименование	Коли- чес- тво	Испол- нение	Примечание	ЭЦ
3	01	410620010100	ОПОРА	4			+
	01	410620013600	ОПОРА	4		Действует до 15.02.2012	+
	02	410620012400	ШТЫРЬ	4			+
	03	410620012000	ОСНОВАНИЕ	1			+
	03А	410621105800	ЛЕНТА ДЕКОРАТИВНАЯ	2	000, 003, 101	бренд по заказ- наряду	+
	04	908084000021	ЗАМОК ZKP64-A1 ТТ-0325-2011	1		Действует до 10.12.2012	+
	04	908084000023	ЗАМОК С792 ТТ-0296-2010	1		ф. "EURO-LOCK" Польша	+
	04А		КЛЮЧ	2		В запчасти не поставляется	+
	05	410620007301	ПЛАСТИНА	1			+
	07	410620000300	ЗАГЛУШКА	1			+
	08	991284831313	ВИНТ М4-8gx8 ГОСТ 17473-80	2			+
	10	440631000108	ШКАФ	1	000, 001		+
	10	440631000110	ШКАФ	1	002, 003		+
	10А	410621105801	ЛЕНТА ДЕКОРАТИВНАЯ	2	000, 003, 101	бренд по заказ- наряду	+
	10А	410621105802	ЛЕНТА ДЕКОРАТИВНАЯ	2	000, 001	По заказ-наряду Действует до 17.03.2015	+
	11	410625106100	СЕТКА	1			+
	13	301410009302	Шайба	8		Действует до 18.03.2015	+
	13	991286836006	ШАЙБА	4		Действует до 15.02.2012	+
	14	775080100200	Винт резьбонарезающий М6x18	7		См. доп. замены	+
	14	991281833006	БОЛТ М6-6gx16.8.8.016(пк 29) ГОСТ 7805-70	7		Действует до 18.03.2015	+
	15	301510206500	ЕРШ	1			+
	16	410620008503	ЛЕНТА ДЕКОРАТИВНАЯ	4	001, 003, 101		+
16	410620310100	ВСТАВКА ДЕКОРАТИВНАЯ	1		Действует до 15.02.2012	+	
17	440630301000	ПОЛКА	5			+	
17А	410620310200	ПЛАСТИНА	1	000, 002, 100		+	
17А	410620310202	ПЛАСТИНА	4		Действует до 15.02.2012	+	
18	410623010300	НАКЛАДКА	1			+	
19	775080100100	ВИНТ САМОНАРЕЗАЮЩИЙ 4,2x14	22			+	
19А	242011002500	ЗАГЛУШКА	1			+	
20	351190000300	ЗАГЛУШКА	1		Действует до 28.11.2012	+	
20	775246300700	ЗАГЛУШКА	1			+	
20А	301111500500	ВСТАВКА	1			+	
20Б	775080100200	Винт резьбонарезающий М6x18	7		Действует до 02.04.2015	+	
21	440630009600	КРЫШКА	1			+	
22	440630203700	НАКЛАДКА ДЕКОРАТИВНАЯ	1			+	

Продолжение таблицы 1

Но- мер ри- сун- ка	Но- мер пози- ции	Код	Наименование	Коли- чес- тво	Испол- нение	Примечание	ЭЦ
	22А	991281833010	БОЛТ М6-6GX18.8.8.016 (ПК 29) ГОСТ 7805-70	7		Действует до 18.03.2015	+
	22Б	991286836035	ШАЙБА 6.65Г.0112 ГОСТ 6402-70	4			+
	23	991283835020	ГАЙКА М6-7(6)Н.5 ГОСТ 5915-70	3			+
	24	301410009302	Шайба	11			+
	25	440633201200	КРОНШТЕЙН ПЕТЛИ ВЕРХНЕЙ	1			+
	26	440633204000	ОСЬ	1			+
	27	410623204300	ПРУТОК	1			+
	28	440633204200	ОСЬ	1			+
	29	410623205800	ПРУЖИНА	1			+
	29А	410630310000	ТЕРМОМЕТР	1		По заказ-наряду	+
	32	261413202700	Шайба петли нижней	1			+
	34	991286836130	ШАЙБА 2.12.01кп 016 ГОСТ 11371-78	1			+
	35	410620009300	ШАЙБА	1			+
	35А	410623206000	ОСЬ	1			+
	36	410620007300	ПЛАСТИНА	2			+
	37	410620105200	ПАНЕЛЬ	1			+
	38	410620105400	ВТУЛКА	4			+
	39	410623205700	ПРУЖИНА	1			+
	40	410620106700	ПЛАСТИНА	1			+
	41	773522400400	КРОНШТЕЙН	1	002, 003		+
	42	301500101400	Пробка	2	002, 003		+

2.3 Двери

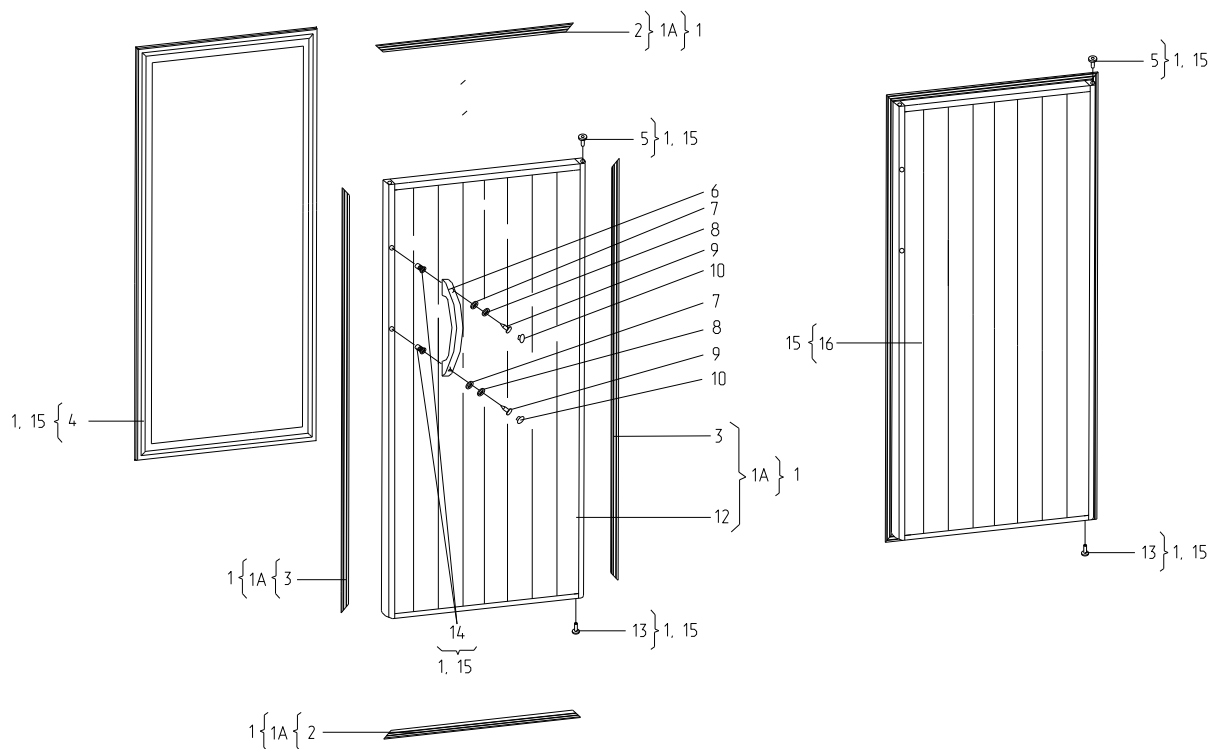


Рисунок 4 - Дверь

Таблица 2 - Перечень сборочных единиц и деталей

Но- мер ри- сун- ка	Но- мер пози- ции	Код	Наименование	Коли- чес- тво	Примечание	З/Ч
4	01	410623008001	ДВЕРЬ	1	Допускается замена на поз.15	+
	01A	410623010001	ДВЕРЬ	1		+
	02	410623008600	ПРОФИЛЬ	2		+
	03	410623008602	ПРОФИЛЬ	2		+
	04	410623009001	УПЛОТНИТЕЛЬ	1	Действует до 16.03.2015	+
	04	769748901706	УПЛОТНИТЕЛЬ	1		+
	05	410623002800	ВТУЛКА	1		+
	06	410623304200	РУЧКА	1		+
	07	991286830015	ШАЙБА С.4.01.08КП.019 ГОСТ 10450-78	8		
	07	991286836035	ШАЙБА 6.65Г.0112 ГОСТ 6402-70	8	Действует до 17.03.2015	+
	08		Шайба 4.65Г.0112 ГОСТ 6402-70	3		+
	08	301410009301	ШАЙБА	3	Действует до 09.11.2016	+
	08	301410009302	Шайба	2	Действует до 15.02.2012	+
09		ВИНТ 2ВМ4-6gx20.48.019 ГОСТ 17473-80	2		+	

Продолжение таблицы 2

Но- мер ри- сун- ка	Но- мер пози- ции	Код	Наименование	Коли- чес- тво	Примечание	ЭЦ
	09	991284831442	ВИНТ В2.М4-8gx20.48.0112 ГОСТ 17473-80	2	Действует до 08.11.2016	+
	09	991284831458	ВИНТ 6x20 ГОСТ 11738-84 ст 35	2	Действует до 17.03.2015	+
	10	410623306300	ЗАГЛУШКА	2		+
	11		СТЕКЛОПАКЕТ 1592x624x28	1	В запчасти не поставляется Действует до 27.12.2016	+
	12	410623008101	РАМА ШВУ-0.44	1	В запчасти не поставляется	
	13	410623002700	ВТУЛКА	1		+
	14	991283836003	ГАЙКА-ЗАКЛЕПКА 23М06С030	2	См. доп. замены Действует до 17.03.2015	+
	14	991283836030	ГАЙКА-ЗАКЛЕПКА 23М04С040	2	См. доп. замены	
	15	730534106501	ДВЕРЬ	1	Дверь с пластиковым профилем. Допускается замена на поз.1.	
	16	905694100010	ДВЕРЬ	1		

2.4 Холодильный агрегат

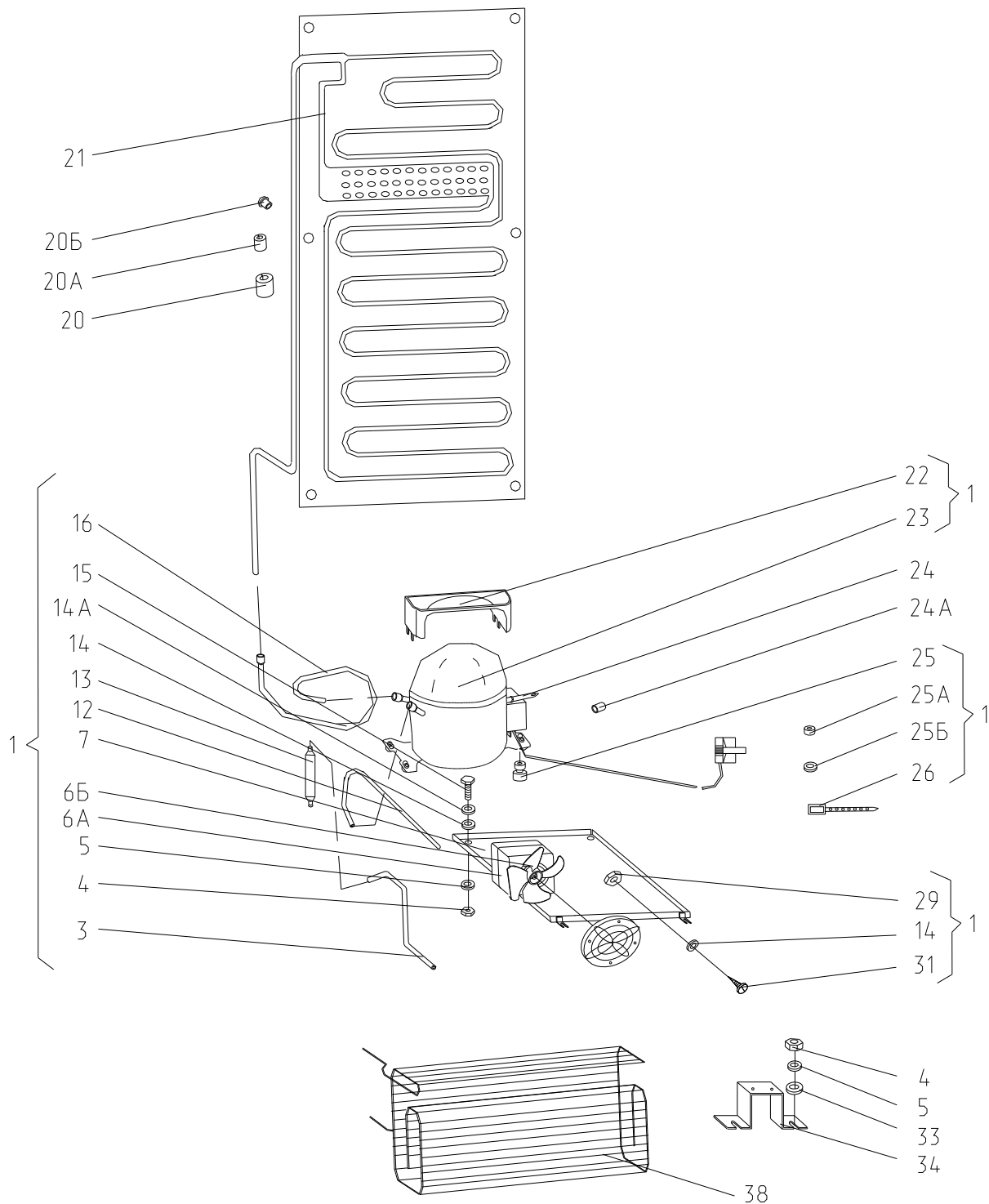


Рисунок 5 - Холодильный агрегат

Таблица 3 - Перечень сборочных единиц и деталей

Но- мер ри- сун- ка	Но- мер пози- ции	Код	Наименование	Коли- чес- тво	Испол- нение	Примечание	З/ч
5	01	410620201000	ПОДДОН	1			+
	03	410625206800	ТРУБКА	1			+

Продолжение таблицы 3

Но-мер ри-сун-ка	Но-мер пози-ции	Код	Наименование	Коли- чес- тво	Испол- нение	Примечание	ЭЦ
	04	991283835020	ГАЙКА М6-7(6)Н.5 ГОСТ 5915-70	6			+
	05	991286836022	ШАЙБА 4.65Г.019 ГОСТ 6402-70	6			+
	06	410627209100	ВЕНТИЛЯТОР	1		Действует до 28.06.2016	+
	06А	908085400028	ВЕНТИЛЯТОР S4Q200AD0110 ОСЕВОЙ С ЗАЩИТНОЙ РЕШЕТКОЙ	1		См. доп. замены	+
	06Б	410627209000	ВЕНТИЛЯТОР	1			+
	07	410620210101	ПОДДОН	1			+
	12	410635001300	ЗМЕЕВИК НАГНЕТАНИЯ	1			+
	13	371325105000	Фильтр-осушитель	1			+
	14	991286836035	ШАЙБА 6.65Г.0112 ГОСТ 6402-70	6			+
	14А	072341500100	ВТУЛКА	2		Поставляется с поз.23	+
	15	991281833006	БОЛТ М6-6gx16.8.8.016(пк 29) ГОСТ 7805-70	6			+
	16	410625208600	ЗМЕЕВИК ВСАСЫВАЮЩИЙ	1			+
	20	371325206703	ТРУБКА ПРЕДОХРАНИТЕЛЬНАЯ	3			+
	20А	371325206700	ТРУБКА ПРЕДОХРАНИТЕЛЬНАЯ	1			+
	20Б	281011000600	ЗАГЛУШКА	1			+
	21	410625202001	ИСПАРИТЕЛЬ	1			+
	22	281160205200	СОСУД	1			+
	23	069744103305	КОМПРЕССОР С-КО200Н5-02 ТУ РБ 00243352-002-98	1		Действует до 12.03.2015	+
	23	069744107006	КОМПРЕССОР С-КО 200 Н5- 03 ТУ РБ 00243352-002-98	1			+
	24	180005006400	ТРУБКА ЗАПРАВОЧНАЯ	1		Действует до 29.06.2016	+
	24	341775006400	ТРУБКА ЗАПРАВОЧНАЯ	1			+
	24А	773434802100	Упор	1			+
	25	071469100100	ПОДУШКА	2		Поставляется с поз.23 Действует до 04.11.2016	+
	25	071469100200	ПОДУШКА	4		Поставляется с поз.23 Действует до 12.03.2015	+
	25	071469100202	Подушка	4			+
	25А	072341500100	ВТУЛКА	2		Поставляется с поз.23	+
	25Б	071114100100	Шайба	2			+
	26	281017204600	ПОЯСОК СТЯГИВАЮЩИЙ	3	000, 001		+
	26	281017204600	ПОЯСОК СТЯГИВАЮЩИЙ	5	002, 003		+
	29	261017206700	ГАЙКА	16			+
	31	991284831413	ВИНТ В.М4-8gx8.32.Л63.039 ГОСТ 17473-80	20			+
	33	991286835005	ШАЙБА 4.01.01.9 ГОСТ 10450-78	2			+
	34	410627209700	СКОБА	1			+

Продолжение таблицы 3

Но- мер ри- сун- ка	Но- мер пози- ции	Код	Наименование	Коли- чес- тво	Испол- нение	Примечание	н/б
	38	410625103000	КОНДЕНСАТОР	1			+

2.5 Электропроводка

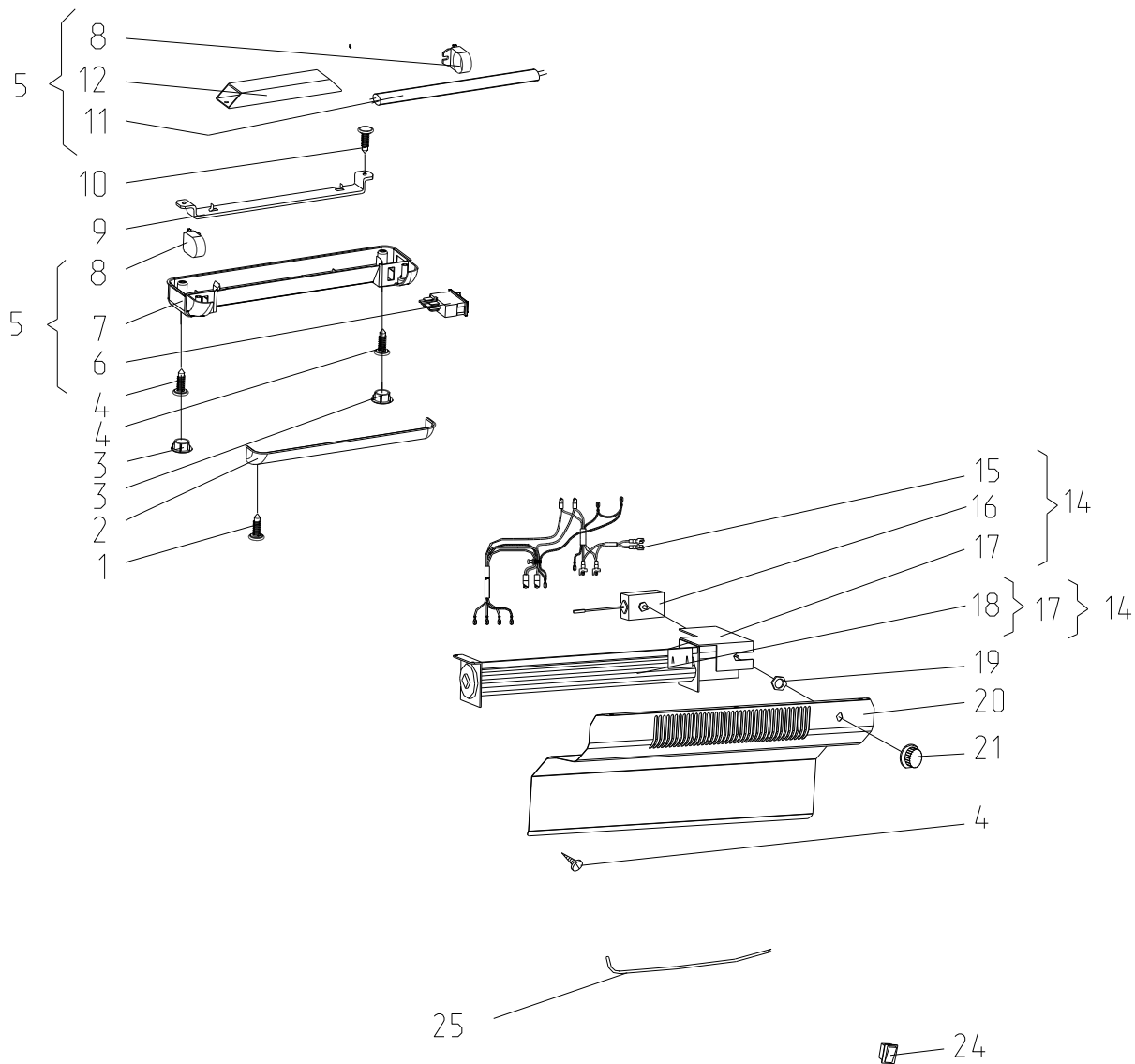


Рисунок 6 - Электропроводка

Таблица 4 - Перечень сборочных единиц и деталей

Но- мер ри- сун- ка	Но- мер пози- ции	Код	Наименование	Коли- чес- тво	Испол- нение	Примечание	З/ч
6	01	341413000702	ВИНТ	2		Действует до 09.11.2016	+
	01	991284830320	ВИНТ 3,9X32 ISO 7049:2011	2		См. доп. замены	+
	02	290637207200	ПЛАФОН	1			+
	03	290630107600	ЗАГЛУШКА	2			+
	04	775080100100	ВИНТ САМОНАРЕЗАЮЩИЙ 4,2x14	4			+
	05	290637216000	СВЕТИЛЬНИК	1			+
	06	908082401858	ВЫКЛЮЧАТЕЛЬ 1858.1108 Ф "MARGUARDT" ТТ-0005-2009	1		См. доп. замены Действует до 12.03.2015	+

Продолжение таблицы 4

Но-мер рисунка	Но-мер позиции	Код	Наименование	Количество	Исполнение	Примечание	ЭЦ
	06	908082401862	ВЫКЛЮЧАТЕЛЬ GP12H221RMOOW ТТ-0330-2011 Ф. "EVEREL"	1			+
	07	290631111700	КОРПУС	1			+
	08	908081800030	ЛАМПОДЕРЖАТЕЛЬ G5 100305.10 (09105) ТТ-0008-2009 Ф."VOSSLOH-SCHWABE"	2			+
	09	290637213300	ПЛАСТИНА	1			+
	09	290637213301	ПЛАСТИНА	1		Действует до 12.03.2015	+
	10	301113000700	Винт	2			+
	11	908081800035	ЛАМПА ЛЮМИНЕСЦЕНТНАЯ TL 8W/840 ТТ-0001-2009 Ф. "PHILIPS"	1		По заказ-наряду	+
	11	908081800041	ЛАМПА ЛЮМИНЕСЦЕНТ SYLVANIA F 8W/T5/840/G5	1			+
	12	908081800091	АППАРАТ ЭЛ.ЭПРА-Л 220- 1X8-4100-04 ТУ 00957703.006- 98	1			+
	13	290637207400	ОТРАЖАТЕЛЬ	1			+
	14	440637221104	БЛОК ВЕНТИЛЯТОРА ШВ-0.44,ХТ-1001	1	002, 003	Действует до 12.03.2015	+
	14	440637221106	БЛОК ВЕНТИЛЯТОРА ШВ-0.44,ХТ-1001	1	000, 001		+
	14	440917221004	БЛОК ВЕНТИЛЯТОРА ШВ-0.44,ХТ-1001	1	002, 003		+
	14	768743200700	БЛОК ВЕНТИЛЯТОРА	1	000, 001	По заказ-наряду	+
	14	768743200702	БЛОК ВЕНТИЛЯТОРА	1	000, 001	RoHS	+
	14	768743200704	БЛОК ВЕНТИЛЯТОРА	1	100, 101		+
	14	768743201100	БЛОК ВЕНТИЛЯТОРА	1	002, 003	По заказ-наряду	+
	15	440637111100	ЭЛЕКТРОПРОВОДКА	1	002, 003	Действует до 12.03.2015	+
	15	440637111102	ЭЛЕКТРОПРОВОДКА	1	000, 001		+
	15	440917111004	ЭЛЕКТРОПРОВОДКА	1	002, 003		+
	15	768562103700	ЭЛЕКТРОПРОВОДКА	1	000, 001	По заказ-наряду	+
	15	768562103702	ЭЛЕКТРОПРОВОДКА	1	000, 001	RoHS	+
	15	768562103704	ЭЛЕКТРОПРОВОДКА	1	100, 101		+
	15	768562105900	ЭЛЕКТРОПРОВОДКА	1	002, 003	По заказ-наряду	+
	16	908081450252	ТЕРМОРЕГУЛЯТОР K57-S2874 ТТ-0097-2009	1		ф."Invensys" См. доп. замены Действует до 26.03.2014	+
	16	908081450700	ТЕРМОРЕГУЛЯТОР K50-S3546 ТТ-0097-2009 Ф. "INVENSYS"	1	000, 001, 100, 101	ф."Invensys" См. доп. замены	+
	17	410927200100	ВЕНТИЛЯТОР	1	002, 003		+
	17	768743200500	ВЕНТИЛЯТОР	1	002, 003	Действует до 12.03.2015	+
	17	768743200501	ВЕНТИЛЯТОР	1	000, 001, 100, 101		+
	18	908085400013	ВЕНТИЛЯТОР QL4/3000A9- 2124L-433DM ТТ-0010-2009 Ф."EVMAPST"	1	002, 003	Действует до 20.03.2015	+

Продолжение таблицы 4

Но- мер ри- сун- ка	Но- мер пози- ции	Код	Наименование	Коли- чес- тво	Испол- нение	Примечание	ЭЦ
	18	908085400040	ВЕНТИЛЯТОР QL4/3000A31-2118L-128VI ТТ-0489-2012 Ф."ЕВМРАРСТ"	1			+
	19	991283835035	ГАЙКА М10х0,75 ГОСТ 5916-70	1			
	20	440630105100	ПАНЕЛЬ	1	000, 001, 100, 101		+
	20	440630105101	ПАНЕЛЬ	1	002, 003		+
	20	440630105102	ПАНЕЛЬ	1	000, 001	Действует до 15.02.2012	+
	21	290637205800	РУЧКА ТЕРМОРЕГУЛЯТОРА	1	000, 001, 100, 101		+
	23	908081411110	БЛОК УПРАВЛЕНИЯ ВТ1-110-01 Д 1.95 ТУ ВУ 600048089.009-2005	1		См. доп. замены Действует до 17.01.2017	+
	23А	410927201400	КОРПУС	1	003	Действует до 17.01.2017	+
	24	908081700135	ВЫКЛЮЧАТЕЛЬ W51-A122В3-5 ТТ-0012-2009	1			+
	24	908081700135	ВЫКЛЮЧАТЕЛЬ W51-A122В3-5 ф "Tyco Electronics/AMP"	1	002, 003	Действует до 28.11.2012	+
	24	908082401858	ВЫКЛЮЧАТЕЛЬ 1858.1108 Ф "MARGUARDT" ТТ-0005-2009	1		См. доп. замены Действует до 10.12.2012	+
	25	908081410125	ДАТЧИК М2020/10К/195 ТО ВУ 190496652.601-2007	1		Действует до 12.03.2015	+
	25	908081410160	ДАТЧИК М2020/10К/195 ТТ-0132-2009 Ф. "EPCOS"	1			+

2.6 Шнур питания

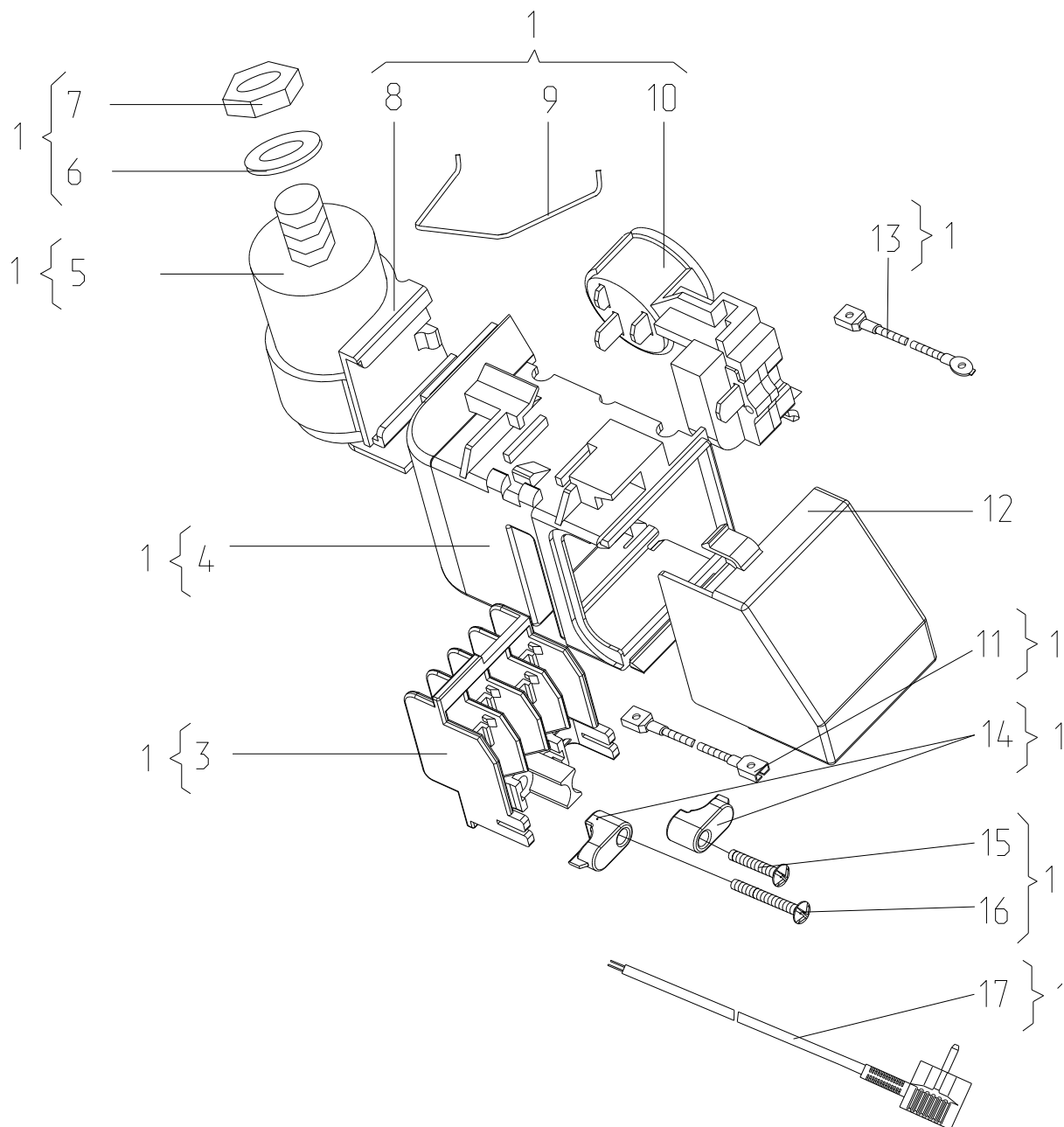


Рисунок 7 - Шнур питания

Таблица 5 - Перечень сборочных единиц и деталей

Но- мер ри- сун- ка	Но- мер пози- ции	Код	Наименование	Коли- чес- тво	Испол- нение	Примечание	З/ч
7	01	301437110107	ШНУР ПИТАНИЯ	1	100, 101		+
	01	301437110112	ШНУР ПИТАНИЯ	1	000-003	RoHS	+
	01	371327120109	ШНУР ПИТАНИЯ	1		По заказ- наряду	+
	03	064114902600	ВСТАВКА	1			+
	04	073531400400	ОСНОВАНИЕ	1		См. доп. замены	+

Продолжение таблицы 5

Но-мер ри-сун-ка	Но-мер пози-ции	Код	Наименование	Коли- чес- тво	Испол- нение	Примечание	З/С
	05	281167108005	КОНДЕНСАТОР	1		По заказ- наряду Действует до 14.11.2016	+
	05	906260000008	КОНДЕНСАТОР D78S-450-5 ИСПОЛНЕНИЯ "В" ТТ-0649-2016	1		ЗАО "FINOTEC" См. доп. замены	+
	05	908082628039	КОНДЕНСАТОР D78С-450-5 ИСПОЛН. "В" ТУ 01-010.116.011 ТУ	1		См. доп. замены Действует до 14.11.2016	+
	06		Шайба стопорная	1		Применяется с конденсатором 281167108005	+
	07		Гайка М8	1			+
	08	073431100100	КРОНШТЕЙН	1			+
	08	073431100200	КРОНШТЕЙН	1		По заказ- наряду	+
	09	074674300200	ЗАЖИМ	1			+
	10	064746100102	БЛОК ПУСКОЗАЩИТНЫЙ 200	1			+
	11	341777109103	ПРОВОД ЗАЗЕМЛЕНИЯ	1	000-003	RoHS	
	11	341777109107	ПРОВОД ЗАЗЕМЛЕНИЯ	1	100, 101		
	11	768561206203	ПРОВОД ЗАЗЕМЛЕНИЯ	1		По заказ- наряду	
	12	073531300300	Крышка	1			+
	13	341777109100	Провод заземления	1	000-003	RoHS	
	13	341777109104	ПРОВОД ЗАЗЕМЛЕНИЯ	1	100, 101		
	13	768561206200	Провод заземления	1		По заказ- наряду	
	14	075857300300	ПРИХВАТ	2			+
	15	075815100200	ВИНТ	1		См. доп. замены	+
	16	075815100201	ВИНТ	1			+
	17	903555001512	ВИЛКА ОПРЕССОВАННАЯ 40-16-250-60227 IEC 53 3X0,75-1,8-Б1-1 ТУ ВУ 700063643.001-2010	1	100, 101		+
	17	903555001585	ВИЛКА ОПРЕССОВАННАЯ Р-23-16-250-Н05VV-F 3G 0.75- 2.2 ТТ-0003-2010 Ф."START"	1		По заказ- наряду Действует до 26.03.2014	+
	17	903555001590	ВИЛКА ОПРЕССОВАННАЯ Р-33-16-250-Н05VV-F 3G 0.75- 2.2 ТТ-0003-2010 Ф."START"	1		Действует до 10.12.2012	+
	17	903555001591	ВИЛКА ОПРЕССОВАННАЯ Р-23-16-250-Н05VV-F 3G 0,75- 1,8 ТТ-0003-2010 Ф."START"	1		По заказ- наряду См. доп. замены	+
	17	903555001600	ВИЛКА ОПРЕССОВАННАЯ 40(007)-16-250-60227 IEC53 3X0.75-1.8-Б1-1ROHS ТУ ВУ 700063643.001-2010	1	000-003	См. доп. замены	+

3 Алфавитный указатель

Перечень сборочных единиц и деталей, расположенных в алфавитном порядке, указан в таблице 6.

Таблица 6

Код	Наименование	Номер рисунка	Номер позиции	З/ч
908081800091	АППАРАТ ЭЛ.ЭПРА-Л 220-1Х8-4100-04 ТУ 00957703.006-98	6	12	+
768743200700	БЛОК ВЕНТИЛЯТОРА	6	14	+
768743200702	БЛОК ВЕНТИЛЯТОРА	6	14	+
768743200704	БЛОК ВЕНТИЛЯТОРА	6	14	+
768743201100	БЛОК ВЕНТИЛЯТОРА	6	14	+
440637221104	БЛОК ВЕНТИЛЯТОРА ШВ-0.44,ХТ-1001	6	14	+
440637221106	БЛОК ВЕНТИЛЯТОРА ШВ-0.44,ХТ-1001	6	14	+
440917221004	БЛОК ВЕНТИЛЯТОРА ШВ-0.44,ХТ-1001	6	14	+
064746100102	БЛОК ПУСКОЗАЩИТНЫЙ 200	7	10	+
908081411110	БЛОК УПРАВЛЕНИЯ ВТ1-110-01 Д 1.95 ТУ ВУ 600048089.009-2005	6	23	+
991281833010	БОЛТ М6-6GX18.8.8.016(ПК 29)ГОСТ 7805-70	3	22А	+
991281833006	БОЛТ М6-6gx16.8.8.016(пк 29) ГОСТ 7805-70	3	14	+
991281833006	БОЛТ М6-6gx16.8.8.016(пк 29) ГОСТ 7805-70	5	15	+
410627209100	ВЕНТИЛЯТОР	5	06	+
410627209000	ВЕНТИЛЯТОР	5	06Б	+
410927200100	ВЕНТИЛЯТОР	6	17	+
768743200500	ВЕНТИЛЯТОР	6	17	+
768743200501	ВЕНТИЛЯТОР	6	17	+
908085400040	ВЕНТИЛЯТОР QL4/3000A31-2118L-128BI ТТ-0489-2012 Ф."ЕВМРАРСТ"	6	18	+
908085400013	ВЕНТИЛЯТОР QL4/3000A9-2124L-433DM ТТ-0010-2009 Ф."ЕВМРАРСТ"	6	18	+
908085400028	ВЕНТИЛЯТОР S4Q200AD0110 ОСЕВОЙ С ЗАЩИТНОЙ РЕШЕТКОЙ	5	06А	+
903555001600	ВИЛКА ОПРЕССОВАННАЯ 40(007)-16-250-60227 IEC53 3X0.75-1.8-Б1-1ROHS ТУ ВУ 700063643.001-2010	7	17	+
903555001512	ВИЛКА ОПРЕССОВАННАЯ 40-16-250-60227 IEC 53 3X0,75-1,8-Б1-1 ТУ ВУ 700063643.001-2010	7	17	+
903555001591	ВИЛКА ОПРЕССОВАННАЯ P-23-16-250-H05VV-F 3G 0,75-1,8 ТТ-0003-2010 Ф."START"	7	17	+
903555001585	ВИЛКА ОПРЕССОВАННАЯ P-23-16-250-H05VV-F 3G 0.75-2.2 ТТ-0003-2010 Ф."START"	7	17	+
903555001590	ВИЛКА ОПРЕССОВАННАЯ P-33-16-250-H05VV-F 3G 0.75-2.2	7	17	+
341413000702	ВИНТ	6	01	+
075815100200	ВИНТ	7	15	+
075815100201	ВИНТ	7	16	+
-	ВИНТ 2ВМ4-6gx20.48.019 ГОСТ 17473-80	4	09	+
991284830320	ВИНТ 3,9X32 ISO 7049:2011	6	01	+
991284831458	ВИНТ 6x20 ГОСТ 11738-84 ст 35	4	09	+
991284831413	ВИНТ В.М4-8gx8.32.Л63.039 ГОСТ 17473-80	5	31	+
991284831442	ВИНТ В2.М4-8gx20.48.0112 ГОСТ 17473-80	4	09	+
991284831313	ВИНТ М4-8gx8 ГОСТ 17473-80	3	08	+
775080100100	ВИНТ САМОНАРЕЗАЮЩИЙ 4,2x14	3	19	+
775080100100	ВИНТ САМОНАРЕЗАЮЩИЙ 4,2x14	6	04	+
301111500500	ВСТАВКА	3	20А	+
064114902600	ВСТАВКА	7	03	+

Продолжение таблицы 6

Код	Наименование	Номер рисунка	Номер позиции	3/4
410620310100	ВСТАВКА ДЕКОРАТИВНАЯ	3	16	+
410620105400	ВТУЛКА	3	38	+
410623002800	ВТУЛКА	4	05	+
410623002700	ВТУЛКА	4	13	+
072341500100	ВТУЛКА	5	14А	+
072341500100	ВТУЛКА	5	25А	+
908082401858	ВЫКЛЮЧАТЕЛЬ 1858.1108 Ф "MARGUARDT" ТТ-0005-2009	6	06	+
908082401858	ВЫКЛЮЧАТЕЛЬ 1858.1108 Ф "MARGUARDT" ТТ-0005-2009	6	24	+
908082401862	ВЫКЛЮЧАТЕЛЬ GP12H221RMOOW ТТ-0330-2011 Ф. "EVEREL"	6	06	+
908081700135	ВЫКЛЮЧАТЕЛЬ W51-A122B3-5 ТТ-0012-2009	6	24	+
908081700135	ВЫКЛЮЧАТЕЛЬ W51-A122B3-5 ф "Tyco Electronics/AMP"	6	24	+
301113000700	Винт	6	10	+
775080100200	Винт резьбонарезающий М6х18	3	14	+
775080100200	Винт резьбонарезающий М6х18	3	20Б	+
261017206700	ГАЙКА	5	29	+
991283835035	ГАЙКА М10х0,75 ГОСТ 5916-70	6	19	
991283835020	ГАЙКА М6-7(6)Н.5 ГОСТ 5915-70	3	23	+
991283835020	ГАЙКА М6-7(6)Н.5 ГОСТ 5915-70	5	04	+
991283836003	ГАЙКА-ЗАКЛЕПКА 23М06С030	4	14	+
991283836030	ГАЙКА-ЗАКЛЕПКА 23М04С040	4	14	
-	Гайка М8	7	07	+
908081410160	ДАТЧИК М2020/10К/195 ТТ-0132-2009 Ф. "EPCOS"	6	25	+
908081410125	ДАТЧИК М2020/10К/195 TO BY 190496652.601-2007	6	25	+
410623008001	ДВЕРЬ	4	01	+
410623010001	ДВЕРЬ	4	01А	+
730534106501	ДВЕРЬ	4	15	
905694100010	ДВЕРЬ	4	16	
301510206500	ЕРШ	3	15	+
410620000300	ЗАГЛУШКА	3	07	+
242011002500	ЗАГЛУШКА	3	19А	+
351190000300	ЗАГЛУШКА	3	20	+
775246300700	ЗАГЛУШКА	3	20	+
410623306300	ЗАГЛУШКА	4	10	+
281011000600	ЗАГЛУШКА	5	20Б	+
290630107600	ЗАГЛУШКА	6	03	+
074674300200	ЗАЖИМ	7	09	+
908084000021	ЗАМОК ЗКР64-А1 ТТ-0325-2011	3	04	+
908084000023	ЗАМОК С792 ТТ-0296-2010	3	04	+
410625208600	ЗМЕЕВИК ВСАСЫВАЮЩИЙ	5	16	+
410635001300	ЗМЕЕВИК НАГНЕТАНИЯ	5	12	+
410625202001	ИСПАРИТЕЛЬ	5	21	+
-	КЛЮЧ	3	04А	+
069744107006	КОМПРЕССОР С-КО 200 Н5-03	5	23	+
069744103305	КОМПРЕССОР С-КО200Н5-02	5	23	+
410625103000	КОНДЕНСАТОР	5	38	+
281167108005	КОНДЕНСАТОР	7	05	+
908082628039	КОНДЕНСАТОР D78С-450-5 ИСПОЛН. "В" ТУ 01-010.116.011 ТУ	7	05	+
906260000008	КОНДЕНСАТОР D78S-450-5 ИСПОЛНЕНИЯ"В" ТТ-0649-2016	7	05	+
290631111700	КОРПУС	6	07	+
410927201400	КОРПУС	6	23А	+
773522400400	КРОНШТЕЙН	3	41	+

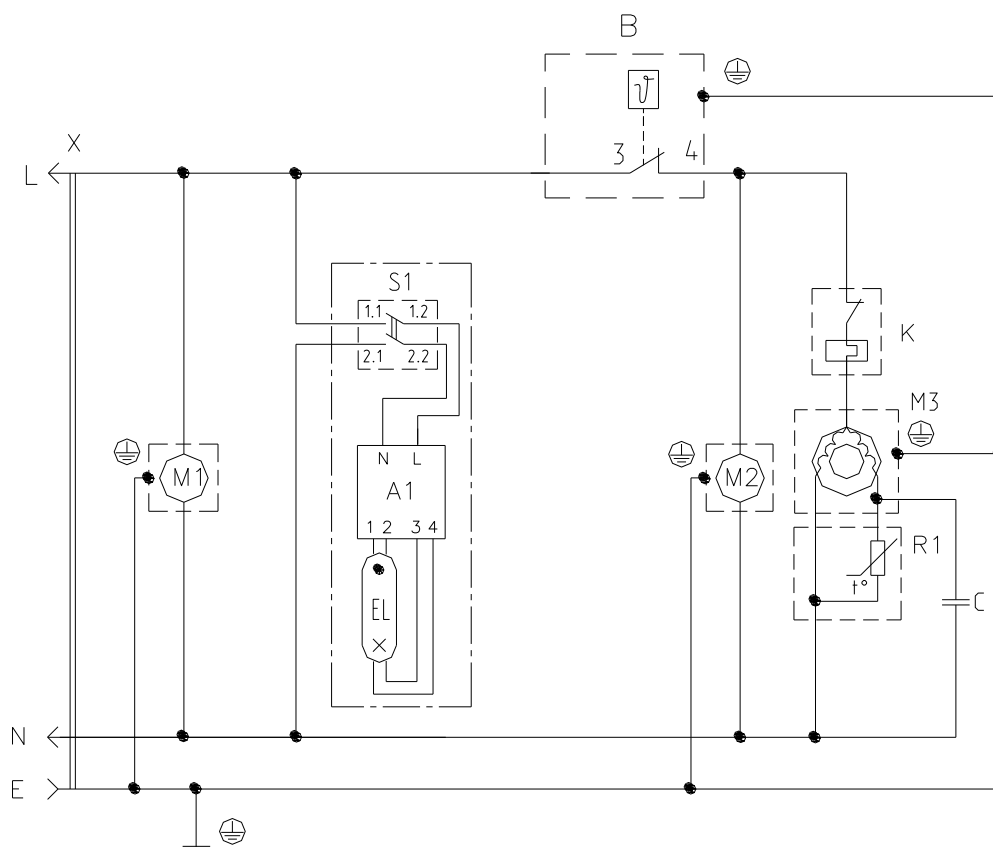
Продолжение таблицы 6

Код	Наименование	Номер рисунка	Номер позиции	З/ч
073431100100	КРОНШТЕЙН	7	08	+
073431100200	КРОНШТЕЙН	7	08	+
440633201200	КРОНШТЕЙН ПЕТЛИ ВЕРХНЕЙ	3	25	+
440630009600	КРЫШКА	3	21	+
073531300300	Крышка	7	12	+
908081800041	ЛАМПА ЛЮМИНЕСЦЕНТ SYLVANIA F 8W/T5/840/G5	6	11	+
908081800035	ЛАМПА ЛЮМИНЕСЦЕНТНАЯ TL 8W/840 ТТ-0001-2009 Ф. "PHILIPS"	6	11	+
908081800030	ЛАМПОДЕРЖАТЕЛИ G5 100305.10 (09105) ТТ-0008-2009 Ф."VOSSLOH-SCHWABE"	6	08	+
410621105800	ЛЕНТА ДЕКОРАТИВНАЯ	3	03А	+
410621105801	ЛЕНТА ДЕКОРАТИВНАЯ	3	10А	+
410621105802	ЛЕНТА ДЕКОРАТИВНАЯ	3	10А	+
410620008503	ЛЕНТА ДЕКОРАТИВНАЯ	3	16	+
410623010300	НАКЛАДКА	3	18	+
440630203700	НАКЛАДКА ДЕКОРАТИВНАЯ	3	22	+
410620010100	ОПОРА	3	01	+
410620013600	ОПОРА	3	01	+
410620012000	ОСНОВАНИЕ	3	03	+
073531400400	ОСНОВАНИЕ	7	04	+
440633204000	ОСЬ	3	26	+
440633204200	ОСЬ	3	28	+
410623206000	ОСЬ	3	35А	+
290637207400	ОТРАЖАТЕЛЬ	6	13	+
410620105200	ПАНЕЛЬ	3	37	+
440630105100	ПАНЕЛЬ	6	20	+
440630105101	ПАНЕЛЬ	6	20	+
440630105102	ПАНЕЛЬ	6	20	+
410620007301	ПЛАСТИНА	3	05	+
410620310200	ПЛАСТИНА	3	17А	+
410620310202	ПЛАСТИНА	3	17А	+
410620007300	ПЛАСТИНА	3	36	+
410620106700	ПЛАСТИНА	3	40	+
290637213300	ПЛАСТИНА	6	09	+
290637213301	ПЛАСТИНА	6	09	+
290637207200	ПЛАФОН	6	02	+
410620201000	ПОДДОН	5	01	+
410620210101	ПОДДОН	5	07	+
071469100100	ПОДУШКА	5	25	+
071469100200	ПОДУШКА	5	25	+
440630301000	ПОЛКА	3	17	+
281017204600	ПОЯСОК СТЯГИВАЮЩИЙ	5	26	+
075857300300	ПРИХВАТ	7	14	+
341777109103	ПРОВОД ЗАЗЕМЛЕНИЯ	7	11	
341777109107	ПРОВОД ЗАЗЕМЛЕНИЯ	7	11	
768561206203	ПРОВОД ЗАЗЕМЛЕНИЯ	7	11	
341777109104	ПРОВОД ЗАЗЕМЛЕНИЯ	7	13	
410623008600	ПРОФИЛЬ	4	02	+
410623008602	ПРОФИЛЬ	4	03	+
410623205800	ПРУЖИНА	3	29	+
410623205700	ПРУЖИНА	3	39	+
410623204300	ПРУТОК	3	27	+
071469100202	Подушка	5	25	+
301500101400	Пробка	3	42	+
341777109100	Провод заземления	7	13	
768561206200	Провод заземления	7	13	
410623008101	РАМА ШВУ-0.44	4	12	

Продолжение таблицы 6

Код	Наименование	Номер рисунка	Номер позиции	З/ч
410623304200	РУЧКА	4	06	+
290637205800	РУЧКА ТЕРМОРЕГУЛЯТОРА	6	21	+
290637216000	СВЕТИЛЬНИК	6	05	+
410625106100	СЕТКА	3	11	+
410627209700	СКОБА	5	34	+
281160205200	СОСУД	5	22	+
-	СТЕКЛОПАКЕТ 1592x624x28	4	11	+
410630310000	ТЕРМОМЕТР	3	29А	+
908081450700	ТЕРМОРЕГУЛЯТОР К50-S3546 ТТ-0097-2009 Ф. "INVENSYS"	6	16	+
908081450252	ТЕРМОРЕГУЛЯТОР К57-S2874 ТТ-0097-2009	6	16	+
410625206800	ТРУБКА	5	03	+
180005006400	ТРУБКА ЗАПРАВОЧНАЯ	5	24	+
341775006400	ТРУБКА ЗАПРАВОЧНАЯ	5	24	+
371325206703	ТРУБКА ПРЕДОХРАНИТЕЛЬНАЯ	5	20	+
371325206700	ТРУБКА ПРЕДОХРАНИТЕЛЬНАЯ	5	20А	+
410623009001	УПЛОТНИТЕЛЬ	4	04	+
769748901706	УПЛОТНИТЕЛЬ	4	04	+
773434802100	Упор	5	24А	+
371325105000	Фильтр-осушитель	5	13	+
991286836006	ШАЙБА	3	13	+
410620009300	ШАЙБА	3	35	+
301410009301	ШАЙБА	4	08	+
991286836130	ШАЙБА 2.12.01кп 016 ГОСТ 11371-78	3	34	+
991286835005	ШАЙБА 4.01.01.9 ГОСТ 10450-78	5	33	+
991286836022	ШАЙБА 4.65Г.019 ГОСТ 6402-70	5	05	+
991286836035	ШАЙБА 6.65Г.0112 ГОСТ 6402-70	3	22Б	+
991286836035	ШАЙБА 6.65Г.0112 ГОСТ 6402-70	4	07	+
991286836035	ШАЙБА 6.65Г.0112 ГОСТ 6402-70	5	14	+
991286830015	ШАЙБА С.4.01.08КП.019 ГОСТ 10450-78	4	07	
440631000108	ШКАФ	3	10	+
440631000110	ШКАФ	3	10	+
301437110107	ШНУР ПИТАНИЯ	7	01	+
301437110112	ШНУР ПИТАНИЯ	7	01	+
371327120109	ШНУР ПИТАНИЯ	7	01	+
410620012400	ШТЫРЬ	3	02	+
301410009302	Шайба	3	13	+
301410009302	Шайба	3	24	+
301410009302	Шайба	4	08	+
071114100100	Шайба	5	25Б	+
-	Шайба 4.65Г.0112 ГОСТ 6402-70	4	08	+
261413202700	Шайба петли нижней	3	32	+
-	Шайба стопорная	7	06	+
440637111100	ЭЛЕКТРОПРОВОДКА	6	15	+
440637111102	ЭЛЕКТРОПРОВОДКА	6	15	+
440917111004	ЭЛЕКТРОПРОВОДКА	6	15	+
768562103700	ЭЛЕКТРОПРОВОДКА	6	15	+
768562103702	ЭЛЕКТРОПРОВОДКА	6	15	+
768562103704	ЭЛЕКТРОПРОВОДКА	6	15	+
768562105900	ЭЛЕКТРОПРОВОДКА	6	15	+

Приложение А
Схемы электрические



Обозначения указаны в таблице А.1
Рисунок А.1 - Схема электрическая принципиальная
для ХТ-1001-000, ХТ-1001-001, ХТ-1001-100, ХТ-1001-101,
ХТ-1002-000, ХТ-1002-001, ХТ-1002-100, ХТ-1002-101

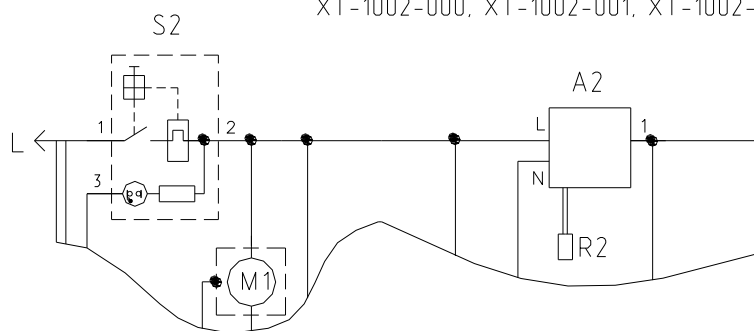


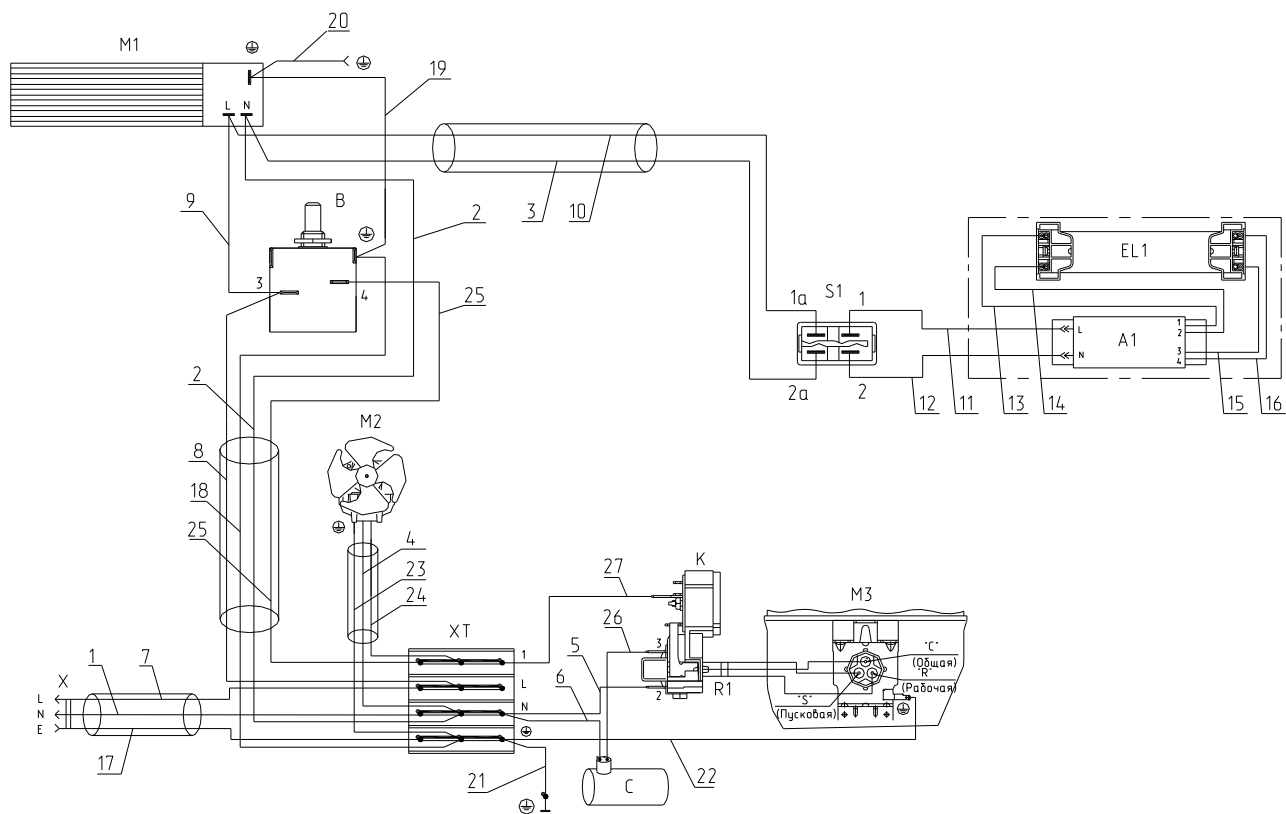
Рисунок А.2 - Схема электрическая принципиальная
для ХТ-1001-002, ХТ-1001-003, ХТ-1002-002, ХТ-1002-003
Остальное - см. рис.А.1

Таблица 1

Обозначение	Рис.
МКАУ.695114.03	А.1
-001	А.2

Таблица А.1

Поз.обоз- начение	Наименование	Кол.	Примечание
A1	Аппарат ЭПРА-Л-220-1x8-4100-04 ТУ РБ 00957703.001-04 (ТУ РБ 00957703.006-98)	1	
A2	Блок управления ВТ1-110-01 ТУ ВУ 600048089.009-2005	1	
B	Терморегулятор К50-S3546 ТТ-0097-2009 или Терморегулятор 077В3560 ТТ-0049-2009	1	ф. "Invensys"
			ф. "Danfoss"
C	Конденсатор MSB МКР 5/400 IV/E892 ТТ-0205-2009 или Конденсатор Д78С-450-5 исполнение "В" ТУ 06-07 КЖИ.116.010 ТУ	1	ф. "HYDRA"
EL	Лампа люминесцентная TL 8W/840 ТТ-0001-2009	1	ф. "Philips"
K	Реле РКТ3 ТУ РБ 00243352.002-98	1	
M1	Вентилятор QL4/3000A31-2118L-128bi ТТ-0489-2012	1	ф. "Ebmpapst"
M2	Вентилятор S4Q200-AD01-11 ТТ-0011-2012 или Вентилятор NET3T05ZVR001 ТТ-0014-2008	1	ф. "Ebmpapst"
			ф. "EMI"
M3	Электродвигатель компрессора ТУ РБ 00243352.002-98	1	
R1	Реле РТ ТУ РБ 00243352.002-98	1	
R2	Датчик M2020/10k/195 ТТ-0132-2009	1	ф. "Epcos"
S1	Выключатель GP12H221RM00W ТТ-0330-2011	1	ф. "EVEREL"
S2	Выключатель W51-A122B3-5 ТТ-0012-2009	1	ф. "Tyco Electronics"
X	Вилка опрессованная P-23-16-250-H05VV-F 3G 0.75-1.8 ТТ-0003-2010 или Вилка опрессованная 007-16-250-60227 IEC 53 3x0.75-1.8-Б1-1 ТУ ВУ 700063643.001-2010	1	ф. "Start"



Соединения проводов указаны в таблице А.2
 Рисунок А.3 - Схема электрическая соединений
 для ХТ-1001-000, ХТ-1001-001, ХТ-1001-100, ХТ-1001-101,
 ХТ-1002-000, ХТ-1002-001, ХТ-1002-100, ХТ-1002-101

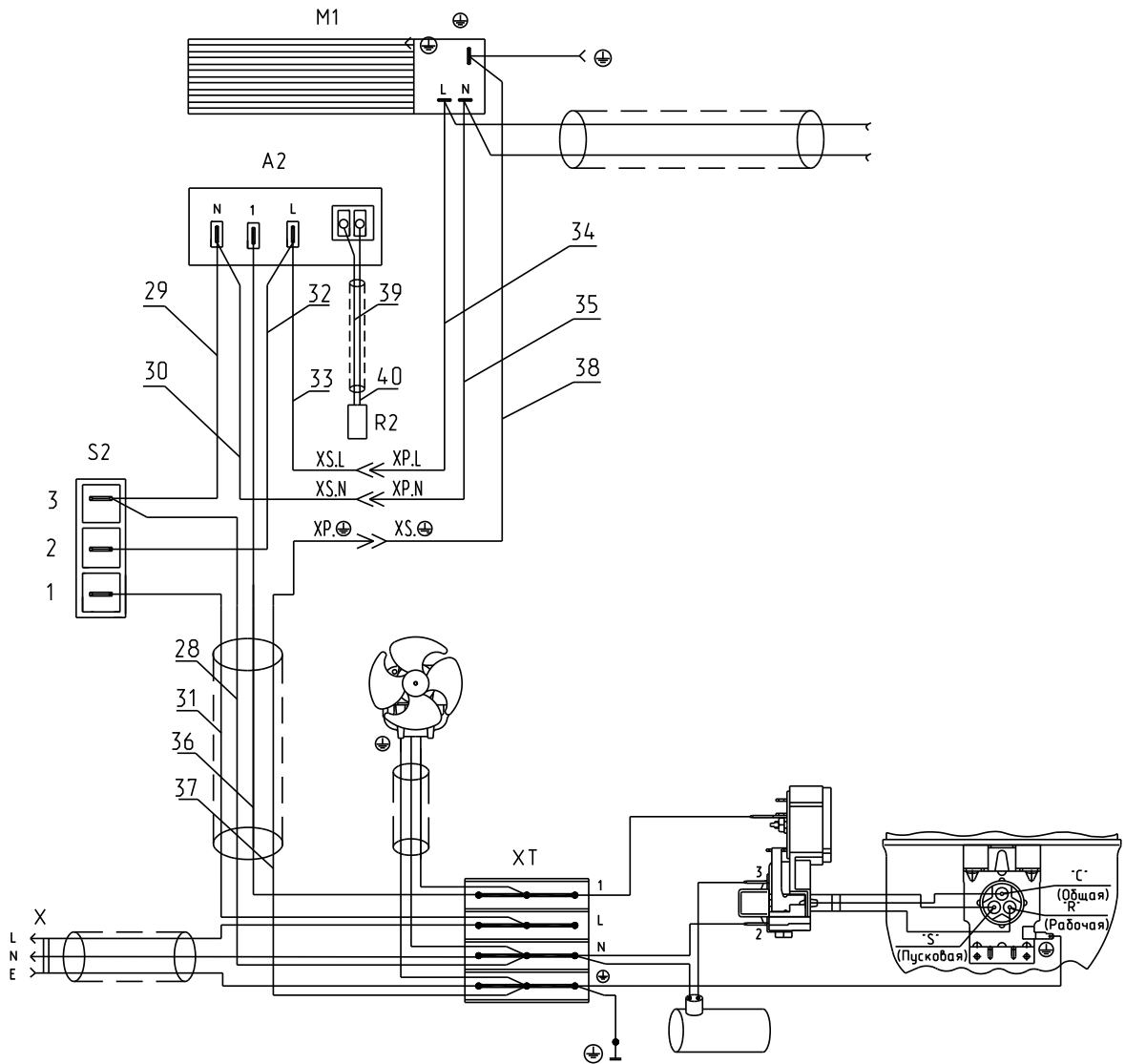


Рисунок А.4 - Схема электрическая соединений
 для ХТ-1001-002, ХТ-1001-003, ХТ-1002-002, ХТ-1002-003
 Остальное - см. рис.А.3

Таблица А.2

Номер провода	Откуда идет	Куда поступает	цвет изоляции	Примечание
1	Штырь N вилки X	Клемма ХТ.N	Голубой	
2	Клемма ХТ.N	Контакт N электродвигателя M1	Голубой	
3	Контакт N электродвигателя M1	Контакт 2а выключателя S1	Голубой	
4	Клемма ХТ.N	Контакт электродвигателя M2	Голубой	
5	Клемма ХТ.N	Контакт 2 реле R	Голубой	
6	Клемма ХТ.N	Конденсатор С	Голубой	
7	Штырь L вилки X	Клемма ХТ.L	Коричневый	
8	Клемма ХТ.L	Контакт 3 датчика-реле температуры В	Коричневый	
9	Контакт 3 датчика-реле температуры В	Контакт L электродвигателя M1	Коричневый	
10	Контакт L электродвигателя M1	Контакт 1а выключателя S1	Коричневый	
11	Контакт 1 выключателя S1	Контакт L аппарата А1	Коричневый	
12	Контакт 2 выключателя S1	Контакт N аппарата А1	Голубой	
13	Контакт 1 аппарата А1	Контакт ламподдержателя	Белый (Черный)	
14	Контакт 2 аппарата А1	Контакт ламподдержателя	Белый (Черный)	
15	Контакт 3 аппарата А1	Контакт ламподдержателя	Белый (Черный)	
16	Контакт 4 аппарата А1	Контакт ламподдержателя	Белый (Черный)	
17	Гнездо E вилки X	Клемма ХТ. ⊕	Зелено-желтый	
18	Клемма ХТ. ⊕	Контакт ⊕ датчика-реле температуры В	Зелено-желтый	
19	Контакт ⊕ датчика-реле температуры В	Контакт ⊕ электродвигателя M1	Зелено-желтый	
20	Контакт ⊕ электродвигателя M1	Контакт ⊕ дет. 440.63-0.1.051	Зелено-желтый	
21	Клемма ХТ. ⊕	Контакт ⊕ шкафа	Зелено-желтый	
22	Клемма ХТ. ⊕	Контакт ⊕ электродвигателя M3	Зелено-желтый	
23	Клемма ХТ. ⊕	Контакт ⊕ электродвигателя M2	Зелено-желтый	
24	Клемма ХТ.1	Контакт электродвигателя M2	Коричневый	
25	Клемма ХТ.1	Контакт 4 датчика-реле температуры В	Черный	

Продолжение таблицы А.2

Номер провода	Откуда идет	Куда поступает	цвет изоляции	Примечание
26	Конденсатор С	Контакт 3 реле R	Коричневый	
27	Клемма ХТ.1	Контакт реле К	Черный	
28	Клемма ХТ.N	Контакт выключателя S2.3	Голубой	
29	Контакт выключателя S2.3	Клемма блока управления В.N	Голубой	
30	Клемма блока управления В.N	Зажим пластинчатый XS.N	Голубой	
31	Клемма ХТ.L	Контакт выключателя S2.1	Коричневый	
32	Контакт выключателя S2.2	Клемма блока управления В.L	Коричневый	
33	Клемма блока управления В.L	Наконечник ХР.N	Коричневый	
34	Наконечник ХР.L	Контакт L электродвигателя М1	Коричневый	
35	Наконечник ХР.N	Контакт N электродвигателя М1	Голубой	
36	Клемма ХТ.1	Клемма блока управления В.1	Черный	
37	Клемма ХТ.⊕	Наконечник ХР.⊕	Зелено-желтый	
38	Зажим пластинчатый XS.⊕	Контакт ⊕ электродвигателя М1	Зелено-желтый	
39	Датчик R1	Контакт блока управления В	Белый (Черный)	
40	Датчик R1	Контакт блока управления В	Белый (Черный)	

Приложение Б
Допустимые замены деталей

Таблица Б.1

Но- мер ри- сун- ка	Но- мер пози- ции	Код	Наименование	Допустимая замена		Коли- чес- тво	Примечание
3	14	775080100200	Винт резьбонарезающий М6х18	991297000700	ВИНТ РЕЗЬБОНАРЕЗАЮЩИЙ М6Х18 МКАУ.750801.002	7	
4	14	991283836003	ГАЙКА-ЗАКЛЕПКА 23М06С030	991283836001	ГАЙКА-ЗАКЛЕПКА 23М04С030	2	Действует до 17.03.2015
				991283836026	ГАЙКА-ЗАКЛЕПКА М6LF	2	Действует до 28.12.2012
		991283836030	ГАЙКА-ЗАКЛЕПКА 23М04С040	991283836023	ГАЙКА-ЗАКЛЕПКА 4Х12.0/2035 ООО"ЕКТ" ТТ-0246-2010	2	
5	06А	908085400028	ВЕНТИЛЯТОР S4Q200AD0110 ОСЕВОЙ С ЗАЩИТНОЙ РЕШЕТКОЙ	908085400026	ВЕНТИЛЯТОР NET3T05ZVR001 ТТ-0014-2008	1	
6	01	991284830320	ВИНТ 3,9Х32 ISO 7049:2011		Винт самонарезающий ST 3,9х32 7811-7510	2	
	06	908082401858	ВЫКЛЮЧАТЕЛЬ 1858.1108 Ф "MARGUARDT" ТТ-0005-2009		ВЫКЛЮЧАТЕЛЬ ВК60-6-11 ТУ ВУ 600066646.109-2007	1	Действует до 12.03.2015
				908082401861	ВЫКЛЮЧАТЕЛЬ 18581 ТТ-0424-2012	1	Действует до 12.03.2015
				908082401862	ВЫКЛЮЧАТЕЛЬ GP12H221RM00W ТТ-0330-2011	1	Действует до 12.03.2015
	16	908081450252	ТЕРМОРЕГУЛЯТОР К57-S2874 ТТ-0097-2009	908081450026	ТЕРМОРЕГУЛЯТОР 077В0358 ТТ-0049-2009	1	Действует до 26.03.2014
908081450700		ТЕРМОРЕГУЛЯТОР К50-S3546 ТТ-0097-2009 Ф. "INVENSYS"	908081450123	ТЕРМОРЕГУЛЯТОР 077В3560 ТТ-0049-2009 Ф. "DANFOSS"	1		

Продолжение таблицы Б.1

Но- мер ри- сун- ка	Но- мер пози- ции	Код	Наименование	Допустимая замена		Коли- чес- тво	Примечание
	23	908081411110	БЛОК УПРАВЛЕНИЯ ВТ1-110-01 Д 1.95 ТУ ВУ 600048089.009-2005	908081411101	БЛОК УПРАВЛЕНИЯ К02-311-507-0 ТУ ВУ 190496652.005-2006	1	Действует до 17.01.2017
	24	908082401858	ВЫКЛЮЧАТЕЛЬ 1858.1108 Ф "MARGUARDT" ТТ-0005-2009	908082401862	ВЫКЛЮЧАТЕЛЬ GP12H221RM00W ТТ-0330-2011	1	Действует до 02.04.2015
7	04	073531400400	ОСНОВАНИЕ	073531400900	ОСНОВАНИЕ	1	
	05	906260000008	КОНДЕНСАТОР D78S-450-5 ИСПОЛНЕНИЯ"В" ТТ-0649-2016	908082628060	КОНДЕНСАТОР M78S-450-5 ИСПОЛНЕНИЯ"В" ТУ 06-15 КЖИ.116.016 ТУ	1	для рынка СНГ
				908082628115	КОНДЕНСАТОР D78S-450-4 ИСПОЛНЕНИЯ "В" ТУ01-010.116.015ТУ	1	
		908082628039	КОНДЕНСАТОР D78C-450-5 ИСПОЛН. "В" ТУ 01-010.116.011 ТУ	908082628050	КОНДЕНСАТОР ДПС-0,45-5 04.2 исп"в"	1	Действует до 14.11.2016
				908082628057	КОНДЕНСАТОР K78-25-2в-450В-А-5мкФ+-5% ТУ 6260-011-07613668-2005	1	Действует до 14.11.2016
				908082628175	КОНДЕНСАТОР Д78С-450-5 ИСПОЛН. "В"	1	Действует до 14.11.2016
	15	075815100200	ВИНТ	775815100302	ВИНТ	1	
				991284831442	ВИНТ В2.М4-8gx20.48.0112 ГОСТ 17473-80	1	Действует до 11.03.2015
	16	075815100201	ВИНТ	775815100303	ВИНТ	1	
				991284831443	ВИНТ В2.М4-8gx30.48.019 ГОСТ 17473-80	1	Действует до 11.03.2015

Продолжение таблицы Б.1

Но- мер ри- сун- ка	Но- мер пози- ции	Код	Наименование	Допустимая замена		Коли- чес- тво	Примечание
17	903555001512	ВИЛКА ОПРЕССОВАННАЯ 40-16-250-60227 ИЕС 53 3X0,75- 1,8-Б1-1 ТУ ВУ 700063643.001-2010	903555001507	ВИЛКА ОПРЕССОВАННАЯ К5-16-250-60227 ИЕС53 3X0.75-1.8-Б1-1 ТУ ВУ 200211944.007-2006	1		
			903555001513	ВИЛКА ОПРЕССОВАННАЯ 83-16-250-60227 ИЕС 53 3X0,75-1,8-Б1-1 ТУ ВУ 400083186.079-2011	1		
			903555001514	ВИЛКА ОПРЕССОВАННАЯ 57-16-250-60227 ИЕС 53 3X0,75-1,8-1-В2 ТУ ВУ 200194876.006-2007	1		
	903555001585	ВИЛКА ОПРЕССОВАННАЯ Р-23-16-250-Н05VV-F 3G 0.75- 2.2 ТТ-0003-2010 Ф."START"	903555001534	ВИЛКА ОПРЕССОВАННАЯ АУ-003-16-250-Н05VV-F 3G 0.75-1.8 ТТ-0319-2012	1	Действует до 11.03.2015	
			903555001595	Вилка опрессованная S.22-16-250-Н05VV-F 3G 0,75-1,8 ТТ-0204-2011 ф. "Patelec Elpena"	1	Действует до 11.03.2015	
	903555001591	ВИЛКА ОПРЕССОВАННАЯ Р-23-16-250-Н05VV-F 3G 0,75- 1,8 ТТ-0003-2010 Ф."START"	903555001534	ВИЛКА ОПРЕССОВАННАЯ АУ-003-16-250-Н05VV-F 3G 0,75-1,8 ТТ-0319-2012 Ф. "AURICH"	1		
			903555001595	Вилка опрессованная S.22-16-250-Н05VV-F 3G 0,75-1,8 ТТ-0204-2011 ф. "Patelec Elpena"	1		
	903555001600	ВИЛКА ОПРЕССОВАННАЯ 40(007)-16-250-60227 ИЕС53 3X0.75-1.8-Б1-1ROHS ТУ ВУ 700063643.001-2010	903555001601	ВИЛКА ОПРЕССОВАННАЯ 83-16-250-60227 ИЕС53 3X0.75-1.8-Б1-1 ROHS ТУ ВУ 400083186.079-2011	1		

Продолжение таблицы Б.1

Но- мер ри- сун- ка	Но- мер пози- ции	Код	Наименование	Допустимая замена	Коли- чес- тво	Примечание
				903555001602 ВИЛКА ОПРЕССОВАННАЯ 57-16-250-60227 IEC53 3X0.75-1.8-1- B2ROHS ТУ BY 200194876.006-2007	1	

Приложение В
Конструктивные отличия холодильников

Таблица В.1

Обозначение	Наименование	Н, мм	Лит.	Примечание
МКАУ.695114.03	Холодильник торговый ХТ-1001-000	1960 ₋₁₀	A	RoHS
-001	Холодильник торговый ХТ-1001-001		A	RoHS бренд
-002	Холодильник торговый ХТ-1001-002		A	RoHS электронный блок бренд
-003	Холодильник торговый ХТ-1001-003		A	RoHS электронный блок бренд
-100	Холодильник торговый ХТ-1001-100		O ₁	
-101	Холодильник торговый ХТ-1001-101		O ₁	бренд
МКАУ.695114.04	Холодильник торговый ХТ-1002-000	1840 ₋₁₀	A	RoHS
-001	Холодильник торговый ХТ-1002-001		A	RoHS бренд
-002	Холодильник торговый ХТ-1002-002		A	RoHS электронный блок бренд
-003	Холодильник торговый ХТ-1002-003		A	RoHS электронный блок бренд
-100	Холодильник торговый ХТ-1002-100		O ₁	
-101	Холодильник торговый ХТ-1002-101		O ₁	бренд

Лист регистрации изменений									
Изм.	Номера листов (страниц)				Всего листов (страниц) в докум.	№ докум.	Входящий № сопроводительного докум. и дата	Подп.	Дата
	измененных	замененных	новых	аннулированных					
					МКАУ.695114.03 КДС				Лист
Изм.	Лист	№ докум.	Подп.	Дата					34