

ЗАКРЫТОЕ АКЦИОНЕРНОЕ ОБЩЕСТВО "АТЛАНТ"  
МИНСКИЙ ЗАВОД ХОЛОДИЛЬНИКОВ

**ШКАФЫ ХОЛОДИЛЬНЫЕ**

**ХТ-1000-ХХ**

КАТАЛОГ ДЕТАЛЕЙ И СБОРОЧНЫХ ЕДИНИЦ  
**МКАУ.695114.02 КДС**

Содержание

1	Порядок пользования каталогом .....	3
2	Иллюстрации и перечень сборочных единиц и деталей.....	4
2.1	Общий вид .....	4
2.2	Шкаф .....	6
2.3	Двери.....	10
2.4	Холодильный агрегат .....	12
2.5	Электропроводка .....	15
2.6	Шнур питания.....	20
3	Алфавитный указатель .....	23
	Приложение А Схемы электрические.....	29
	Приложение Б Допустимые замены деталей .....	35
	Приложение В Конструктивные отличия холодильников .....	39

## 1 Порядок пользования каталогом

В приложении В в таблице В.1 указаны конструктивные отличия холодильников.

“Каталог деталей и сборочных единиц” МКАУ.695114.02 ҚДС (далее – каталог) предназначен для составления заявок на запасные части, технического обслуживания и ремонта холодильника торгового ХТ-1000-XXX, (далее - холодильника).

Каталог составлен по состоянию конструкторской документации на 19.01.2017 .

В каталоге принята сквозная нумерация рисунков и таблиц.

Общий вид холодильника указан на рисунках 1,2. На рисунках 3-7 указаны сборочные единицы и детали, составляющие изделие, в аксонометрической проекции. Фигурными скобками на рисунках обозначены позиции деталей (сборочных единиц), входящих в сборочную единицу, номер позиции которой вынесен за скобку. В таблицах 1-5, следующих за рисунками, указаны: номер позиции, код, наименование детали, количество деталей в конкретной модели торгового холодильника.

В алфавитном порядке в таблице 6 перечислены сборочные единицы, детали и стандартные изделия, указанные в таблицах 1-5.

В приложении А на рисунках А.1- А.4 приведены схемы электрические.

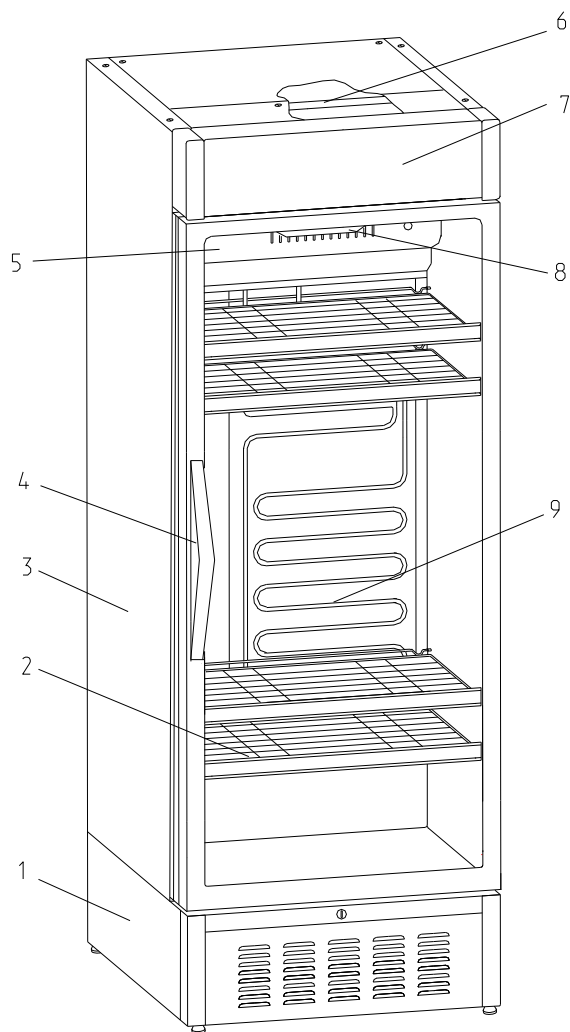
В приложении Б в таблице Б.1 указаны допустимые замены деталей.

В приложении В в таблице В.1 указаны конструктивные отличия холодильников.

Примечание – На запасные части поставляются детали обозначенные знаком “ + ”.

2 Иллюстрации и перечень сборочных единиц и деталей

2.1 Общий вид



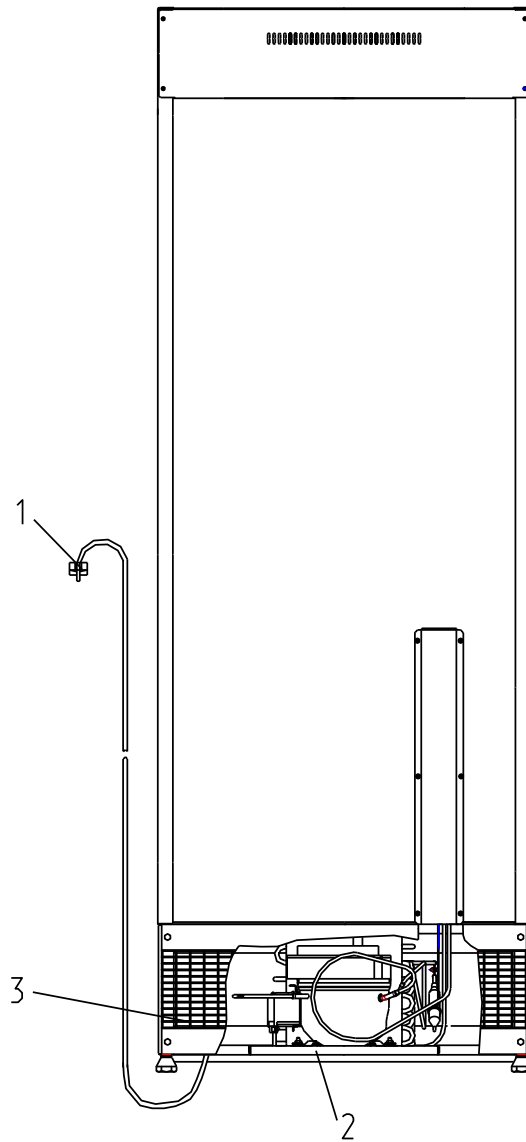
ХТ-1000-XXX

1- основание, 2 - полка, 3 - шкаф, 4 - дверь.

5 - блок вентиляторов, 6 - арматура осветительная рекламы

7 - плафон, 8 - светильник, 9 - испаритель

Рисунок 1 - Холодильник. Вид спереди



XT-1000-XXX

1 - шнур питания, 2 - поддон, 3 - сетка

Рисунок 2 - Холодильник. Вид сзади

2.2 Шкаф

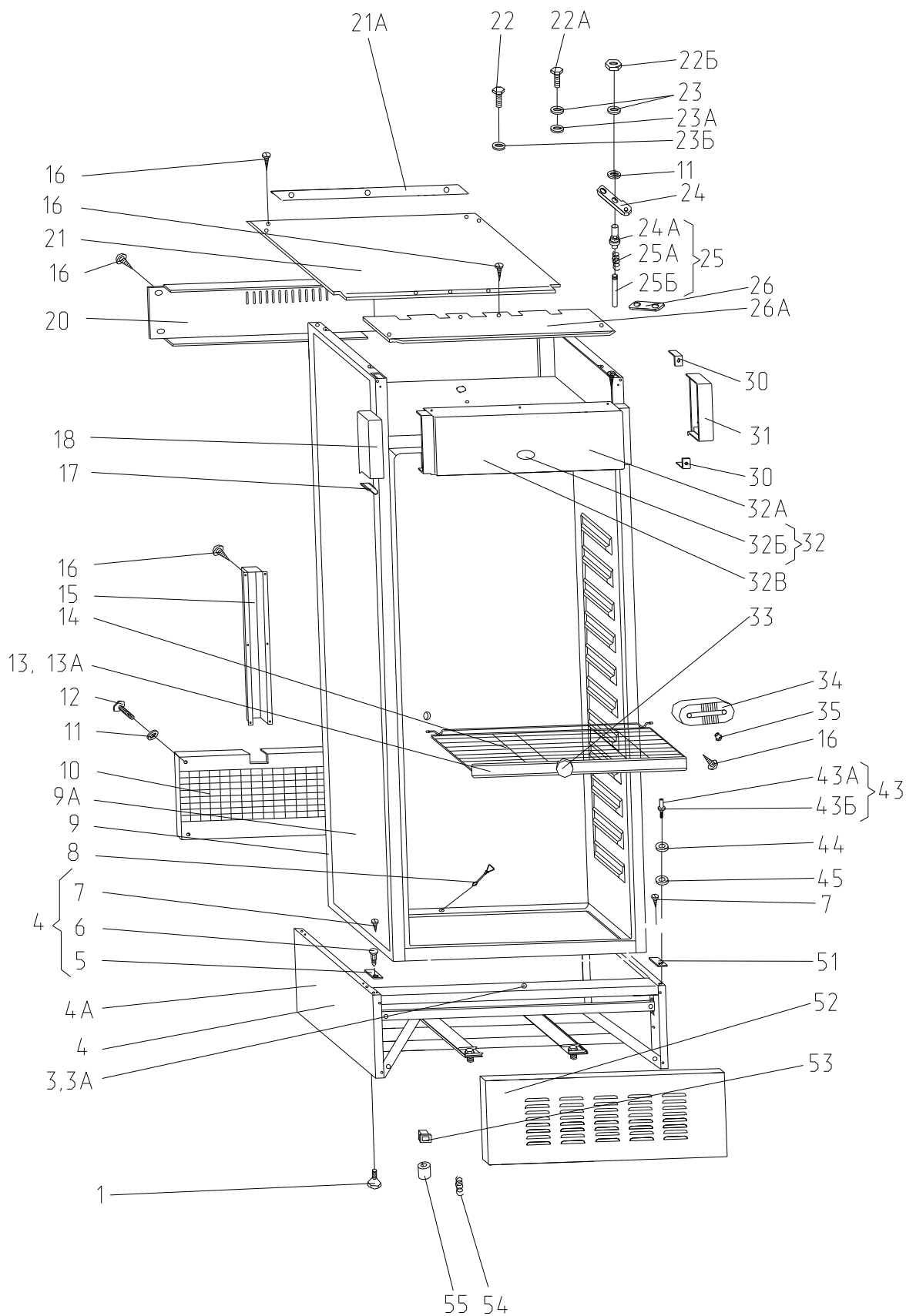


Рисунок 3 - Шкаф

Таблица 1 - Перечень сборочных единиц и деталей

Но- мер ри- сун- ка	Но- мер пози- ции	Код	Наименование	Коли- чес- тво	Испол- нение	Примечание	ЭЦ
3	01	410620010100	ОПОРА	4			+
	02	410620012400	ШТЫРЬ	4		Действует до 23.11.2012	+
	03	908084000021	ЗАМОК ZKP64-A1 ТТ-0325-2011	1		Действует до 29.11.2012	+
	03	908084000023	ЗАМОК C792 ТТ-0296-2010	1			+
	03А		КЛЮЧ	1		В запчасти не поставляется	+
	04	410620012001	ОСНОВАНИЕ	1			
	04А	410621105801	ЛЕНТА ДЕКОРАТИВНАЯ	2	001, 003, 101	бренд по заказ-наряду	+
	05	410620007300	ПЛАСТИНА	1			+
	06	410620000300	ЗАГЛУШКА	1			+
	07	991284831433	ВИНТ В1.М4-8gx16.32.0112 ГОСТ 17473-80	2			+
	08	301510206500	ЕРШ	1			+
	09	410621000100	ШКАФ	1	000, 001, 100, 101		+
	09	410621000102	ШКАФ	1	002, 003		+
	09	440631000104	ШКАФ	1	000, 001	Действует до 10.02.2012	+
	09	440631000105	ШКАФ	1	002, 003		+
	09А	410621105800	ЛЕНТА ДЕКОРАТИВНАЯ	2	001, 003, 101	бренд по заказ-наряду	+
10	410625106100	СЕТКА	1			+	
11	991286836006	ШАЙБА	10			+	
12	775080100200	Винт резьбонарезающий М6x18	4		См. доп. замены	+	
12	991281833002	БОЛТ М6-8gx16.58.0112 ГОСТ 7805-70	4		Действует до 26.02.2015	+	
13	410620310200	ПЛАСТИНА	4	000, 002, 100		+	
13А	410620008503	ЛЕНТА ДЕКОРАТИВНАЯ	4	001, 003, 101	бренд по заказ-наряду	+	
14	440630301000	ПОЛКА	4			+	
15	410623010300	НАКЛАДКА	1			+	
16	775080100100	ВИНТ САМОНАРЕЗАЮЩИЙ 4,2x14	30	002, 003		+	

Продолжение таблицы 1

Но-мер ри-сун-ка	Но-мер пози-ции	Код	Наименование	Коли-чес-тво	Испол-нение	Примечание	Э/ч
	16	775080100100	Винт самонарезающий 4,2x14	28	000, 001, 100, 101		+
	17	410620107700	ШТОРКА	1			+
	18	410620104300	КОРПУС	1			+
	20	410620007600	КРЫШКА	1			+
	21	410620007500	КРЫШКА	1			+
	21А	410620001400	НАКЛАДКА	1			+
	22	991281833017	БОЛТ М6-6gx12.5.8.016 ГОСТ 7805-70	1			+
	22А	991281833010	БОЛТ М6-6GX18.8.8.016 (ПК 29) ГОСТ 7805-70	2			+
	22Б	991283835020	ГАЙКА М6-7(6)Н.5 ГОСТ 5915-70	3			+
	23	991286836035	ШАЙБА 6.65Г.0112 ГОСТ 6402-70	11			+
	23А	301410009302	Шайба	11		Действует до 26.02.2015	+
	23А	991286830014	ШАЙБА С.6.01.08КП.019 ГОСТ 11371-78	6			
	23Б	071114100100	Шайба	1			+
	24	410623201200	КРОНШТЕЙН ПЕТЛИ ВЕРХНЕЙ	1			+
	24А	410623204200	ОСЬ	1			+
	25	410623204000	ОСЬ	1			+
	25А	410623205800	ПРУЖИНА	1			+
	25Б	410623204300	ПРУТОК	1			+
	26	410620006600	ПЛАСТИНА	1			+
	26А	410620005500	КРЫШКА	1			+
	30	331603000300	ПЛАСТИНА	4			+
	31	410620104301	КОРПУС	1			+
	32	410627217100	ПЛАФОН	1	000, 002, 100		+
	32А	410627207300	ПЛАФОН	1	001, 003, 101		+
	32Б	908082513014	ЭМБЛЕМА СЕРИЯ 130-14	1			+
	32В	410620008500	ЛЕНТА ДЕКОРАТИВНАЯ	4	001, 003	Действует до 02.03.2015	+
	32В	410620008501	ЛЕНТА ДЕКОРАТИВНАЯ	1	001, 003, 101	бренд по заказ-наряду	
	33	410630310000	ТЕРМОМЕТР	1		По заказ-наряду	+
	34	773522400400	КРОНШТЕЙН	1	002, 003		+
	35	301500101400	Пробка	2	002, 003		+
	43	410623206000	ОСЬ	1			+



Продолжение таблицы 1

Но- мер ри- сун- ка	Но- мер пози- ции	Код	Наименование	Коли- чес- тво	Испол- нение	Примечание	З/ч
	43А	410623206200	ОСЬ	1			+
	43Б	410623206700	ВТУЛКА	1			+
	44	261413202700	Шайба петли нижней	1		Действует до 19.09.2012	+
	44	410620009300	ШАЙБА	1			+
	45	991286836130	ШАЙБА 2.12.01кп 016 ГОСТ 11371-78	1			+
	51	410620007301	ПЛАСТИНА	1			+
	52	410620105200	ПАНЕЛЬ	1			+
	53	410620105400	ВТУЛКА	4			+
	54	410623205700	ПРУЖИНА	1			+
	55	301517007400	ЗАГЛУШКА	2			+

2.3 Двери

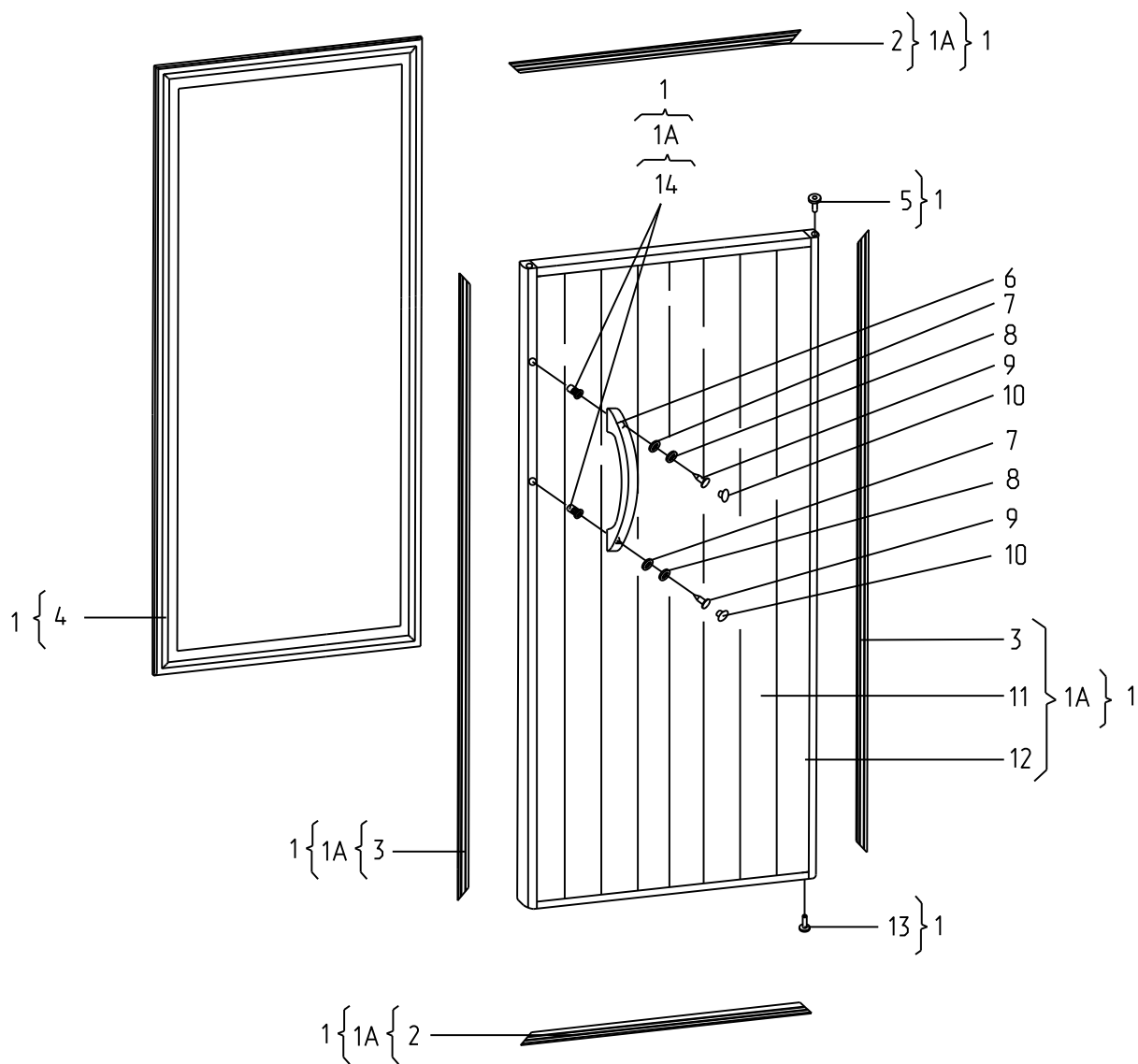


Рисунок 4 - Дверь

Таблица 2 - Перечень сборочных единиц и деталей

Но- мер ри- сун- ка	Но- мер пози- ции	Код	Наименование	Коли- чес- тво	Примечание	З/ч
4	01	410623008000	ДВЕРЬ	1	Доп. замена на поз.1 Дверь 730534106500	+
	01	730534106500	ДВЕРЬ	1	Доп. замена на поз.1 Дверь 410623008000	
	01A	410623010000	ДВЕРЬ	1	Применяется с поз.1 Дверь 410623008000	+
	01A	905694100009	ДВЕРЬ	1	Применяется с поз.1 Дверь 730534106500	

Продолжение таблицы 2

Но-мер ри-сун-ка	Но-мер пози-ции	Код	Наименование	Коли-чес-тво	Примечание	ЭЦ
	02	410623008600	ПРОФИЛЬ	2	Применяется с поз.1 Дверь 410623008000	+
	03	410623008601	ПРОФИЛЬ	2		+
	04	410623009000	УПЛОТНИТЕЛЬ	1	Действует до 03.03.2015	+
	04	769748901705	УПЛОТНИТЕЛЬ	1		+
	05	410623002800	ВТУЛКА	1		+
	06	410623304200	РУЧКА	1		+
	07	991286836022	ШАЙБА 4.65Г.019 ГОСТ 6402-70	2		+
	07	991286836035	ШАЙБА 6.65Г.0112 ГОСТ 6402-70	2	Действует до 13.03.2012	+
	08	301410009301	ШАЙБА	2	Действует до 03.03.2015	+
	08	301410009302	Шайба	2	Действует до 10.02.2012	+
	08	991286830015	ШАЙБА С.4.01.08КП.019 ГОСТ 10450-78	2		
	09	991284831442	ВИНТ В2.М4-8gx20.48.0112 ГОСТ 17473-80	2		+
	09	991284831458	ВИНТ 6x20 ГОСТ 11738-84 ст 35	2	См. доп. замены Действует до 08.05.2012	+
	10	410623306300	ЗАГЛУШКА	2		+
	11		СТЕКЛОПАКЕТ 1472x624x28	1	Применяется с поз.1 Дверь 410623008000. В запчасти не поставляется	+
	12	410623008100	РАМА ШВУ-0.4	1		
	13	410623002700	ВТУЛКА	1		+
	14	991283836004	ГАЙКА-ЗАКЛЕП М6 АРТ23МО6СО30 (В ШТУКАХ) С НАКАТКОЙ	2	См. доп. замены Действует до 08.05.2012	+
	14	991286836030	ГАЙКА-ЗАКЛЕПКА 23МО4С040 ТТ-0246-2010 ф."Masterfix"	2	См. доп. замены	

2.4 Холодильный агрегат

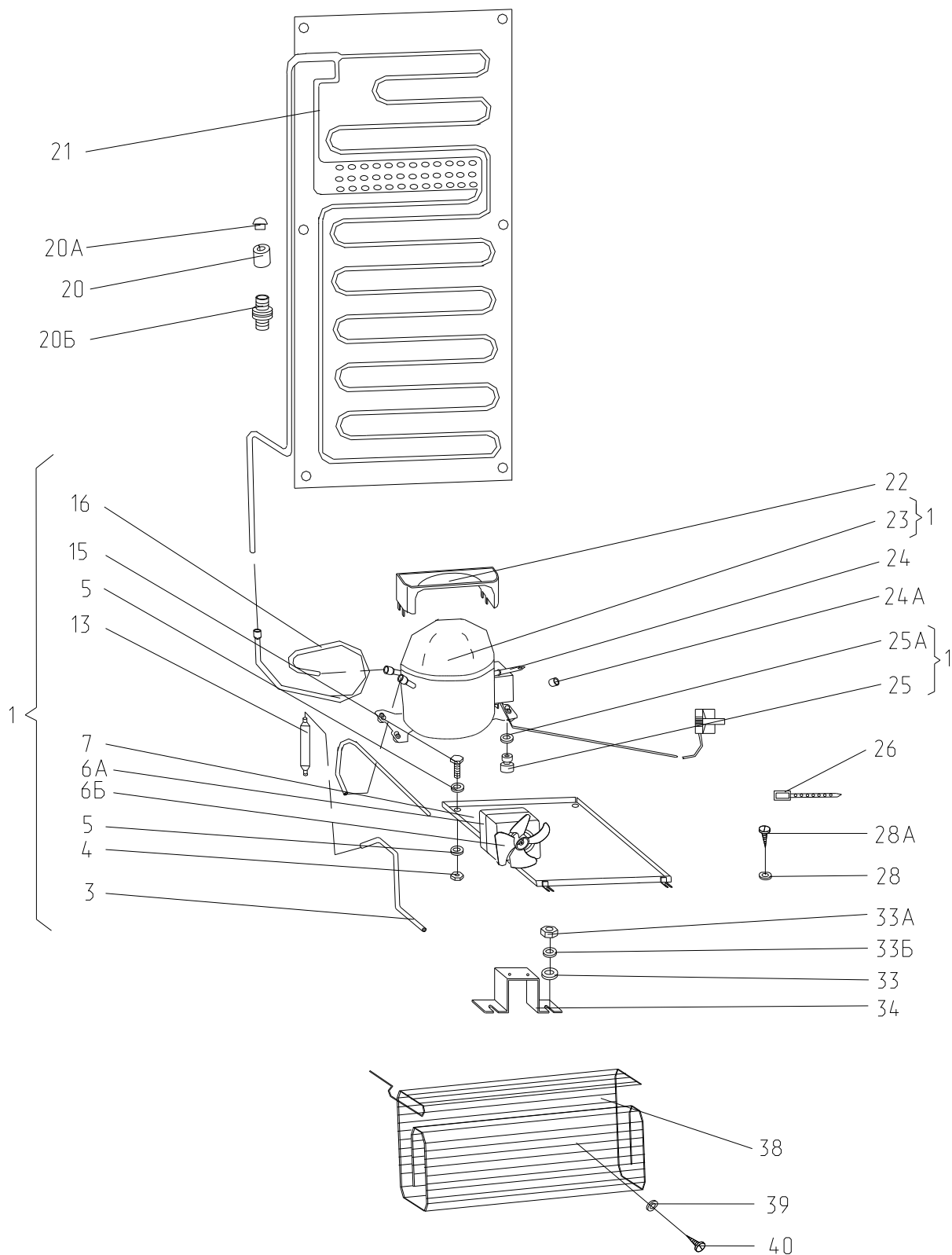


Рисунок 5 - Холодильный агрегат

Таблица 3 - Перечень сборочных единиц и деталей

Но- мер ри- сун- ка	Но- мер пози- ции	Код	Наименование	Коли- чес- тво	Испол- нение	Примечание	ЭЦ
5	01	410620201000	ПОДДОН	1			+
	03	410625206800	ТРУБКА	1			+
	04	991283835019	ГАЙКА М6-6Н.6.019 ГОСТ 5927-70	4			+
	04	991283835020	ГАЙКА М6-7(6)Н.5 ГОСТ 5915-70	6		Действует до 31.10.2016	+
	05	991286836035	ШАЙБА 6.65Г.0112 ГОСТ 6402-70	6			+
	06	410627209100	ВЕНТИЛЯТОР	1		Действует до 31.10.2016	+
	06А	908085400015	ВЕНТИЛЯТОР АКСИЛЬНЫЙ А4Q200-AD01-11 ф.ebmpapst	1		См. доп. замены	+
	06А	908085400028	ВЕНТИЛЯТОР S4Q200AD0110 ОСЕВОЙ С ЗАЩИТНОЙ РЕШЕТКОЙ	1		См. доп. замены Действует до 31.10.2016	+
	06Б	410627209000	ВЕНТИЛЯТОР	1		Поставляется с поз. 6А	+
	07	410620210101	ПОДДОН	1			+
	12	410635001300	ЗМЕЕВИК НАГНЕТАНИЯ	1		Действует до 23.11.2012	+
	13	371325105000	Фильтр-осушитель	1			+
	15	991281833002	БОЛТ М6-8gx16.58.0112 ГОСТ 7805-70	4			+
	16	410625208600	ЗМЕЕВИК ВСАСЫВАЮЩИЙ	1			+
	20	371325206701	ТРУБКА ПРЕДОХРАНИТЕЛЬНАЯ	3			+
	20А	371325206700	ТРУБКА ПРЕДОХРАНИТЕЛЬНАЯ	1			+
	20Б	281161000600	Заглушка	1			+
	21	410625202000	ИСПАРИТЕЛЬ	1			+
	22	281160205200	СОСУД	1			+
	23	069744103305	КОМПРЕССОР С-КО200Н5-02 ТУ РБ 00243352-002-98	1		Действует до 25.02.2015	+
	23	069744107006	КОМПРЕССОР С-КО 200 Н5-03 ТУ РБ 00243352-002-98	1			+
	24	180005006400	ТРУБКА ЗАПРАВОЧНАЯ	1		См. доп. замены	+
	24А	773434802100	Упор	1			+
	25	071469100200	ПОДУШКА	4		Поставляется с поз.23 Действует до 31.10.2016	+
	25	071469100202	Подушка	4		Поставляется	+
25А	071114100100	Шайба	4		с поз.23	+	

Продолжение таблицы 3

Но- мер ри- сун- ка	Но- мер пози- ции	Код	Наименование	Коли- чес- тво	Испол- нение	Примечание	ЭЦ
	25А	072341500100	ВТУЛКА	2		Поставляется с поз.23 Действует до 31.10.2016	+
	26	281017204600	Поясок стягивающий	1			+
	26	281017204600	Поясок стягивающий	3	000, 001	Действует до 01.11.2016	+
	26	281017204600	Поясок стягивающий	5	002, 003		+
	28	991286836022	Шайба 4 65Г 019 ГОСТ 6402-70	1			+
	28А		ВИНТ В2.М4-8gx9.48.016 ГОСТ 17473-80	1			+
	29	261017206700	ГАЙКА	16		Действует до 01.11.2016	+
	31	991284831413	ВИНТ В.М4-8gx8.32.Л63.039 ГОСТ 17473-80	20			+
	33		ШАЙБА 4.01.08кп ГОСТ 6958-78	2			+
	33	991286835005	ШАЙБА 4.01.01.9 ГОСТ 10450-78	2		Действует до 01.11.2016	+
	33А		ГАЙКА М4-6Н.6.016 ГОСТ 5927-70	2			+
	33Б		ШАЙБА 4 65Г.019 ГОСТ 6402-70	2			+
	34	410627209700	СКОБА	1			+
	35	410625102100	КОЖУХ	1		Действует до 01.11.2016	+
	36	410625103800	КРЫШКА	1			+
	37	410625103700	КОЖУХ	1			+
	38	410625103000	КОНДЕНСАТОР	1			+
	39	401325104600	Шайба крепежная	3			+
	40	775080100100	Винт самонарезающий 4,2x14	3			+

2.5 Электропроводка

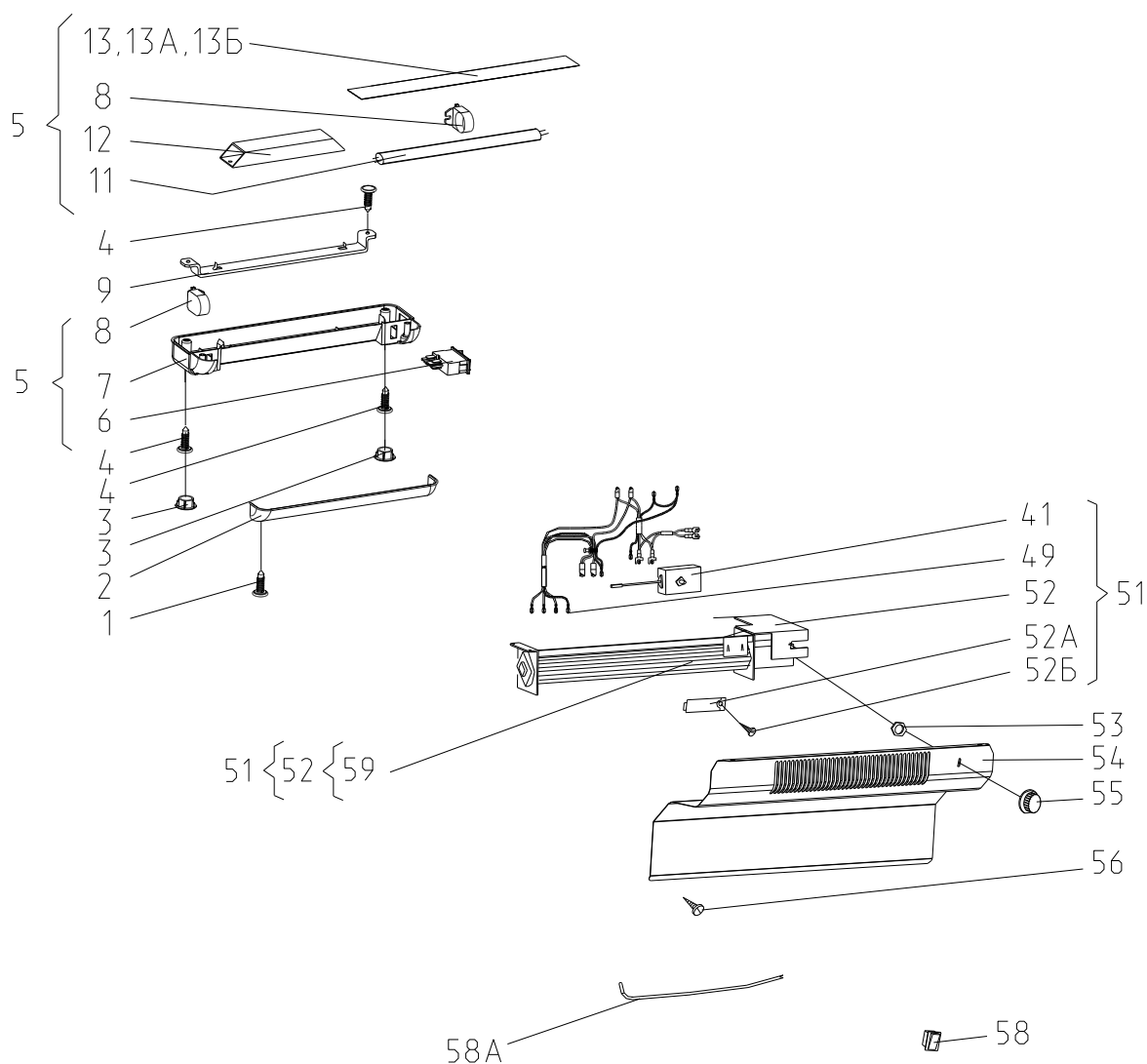
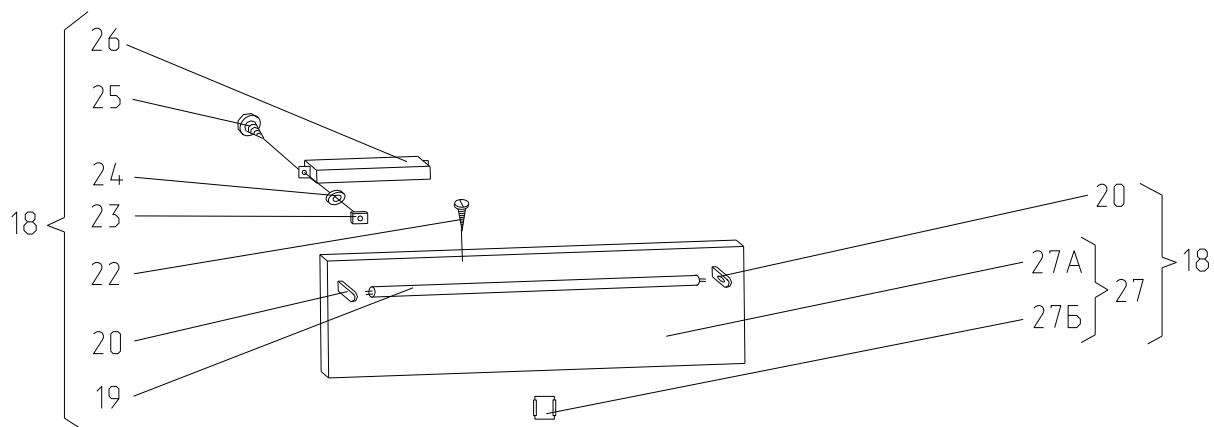


Рисунок 6 - Электропроводка

Таблица 4 - Перечень сборочных единиц и деталей

Но-мер ри-сун-ка	Но-мер пози-ции	Код	Наименование	Коли- чес- тво	Испол- нение	Примечание	ЭЦ
6	01	341413000702	ВИНТ	2		Действует до 31.10.2016	+
	01	991284830320	ВИНТ 3,9X32 ISO 7049:2011	2		См. доп. замены	+
	02	290637207200	ПЛАФОН	1			+
	03	290630107600	ЗАГЛУШКА	2			+
	04	341413000700	ВИНТ	2			+
	05	290637216000	СВЕТИЛЬНИК	1			+
	06	908082401858	ВЫКЛЮЧАТЕЛЬ 1858.1108 Ф "MARGUARDT" ТТ-0005-2009	1		См. доп. замена Действует до 04.03.2015	+
	06	908082401862	ВЫКЛЮЧАТЕЛЬ GP12H221RMOOW ТТ-0330-2011 Ф. "EVEREL"	1		См. доп. замены	+
	07	290631111700	КОРПУС	2			+
	08	908081800030	ЛАМПОДЕРЖАТЕЛИЬ G5 100305.10 (09105) ТТ-0008-2009 Ф. "VOSSLOH-SCHWABE"	2			+
	09	290637213300	ПЛАСТИНА	1			+
	09	290637213301	ПЛАСТИНА	1		Действует до 04.03.2015	+
	11	908081800035	ЛАМПА ЛЮМИНЕСЦЕНТНАЯ TL 8W/840 ТТ-0001-2009 Ф. "PHILIPS"	1			+
	12	908081800078	АППАРАТ ПУСК.ЭПРА-Л 220-1x8-4100-04 ТО РБ00957703.001-04	1			+
	13		Алюминиевая липкая лента для фиксации змеевика листочного испарителя ТТ-0151-2009 EURO 9903 ф. "Sicad" В=50	1		Доп. замена на поз. 13А и 13Б	+
	13	290637207400	ОТРАЖАТЕЛЬ	1		Действует до 04.03.2015	+
	13А		Алюминиевая липкая лента для фиксации змеевика листочного испарителя ТТ-0151-2009 Al.50 ф. "Kemica" В=50	1		Доп. замена на поз. 13 и 13Б	+
	13Б		Алюминиевая липкая лента для фиксации змеевика листочного испарителя ТТ-0151-2009 ST 433S ф. "Spesial tapes" В=50	1		Доп. замена на поз. 13 и 13А	+
	18	410627218001	АРМАТУРА ОСВЕТИТЕЛЬНАЯ РЕКЛАМЫ	1		Действует до 03.03.2015	+
18	410927218000	АРМАТУРА ОСВЕТИТЕЛЬНАЯ РЕКЛАМЫ	1			+	



Продолжение таблицы 4

Но-мер ри-сун-ка	Но-мер пози-ции	Код	Наименование	Коли- чес- тво	Испол- нение	Примечание	ЭЦ
	19	908081800036	ЛАМПА ЛЮМИН. TL-D18W/33 ф."PHILIPS"	1		Действует до 03.12.2012	+
	19	908081800039	ЛАМПА ЛЮМИНЕСЦЕНТНАЯ MASTER TL-D SUPER 80 18W/840 TT-0002-2009 Ф. "PHILIPS"	1			+
	20	908081800025	ЛАМПОДЕРЖАТЕЛЬ G13 109346(29100) TT-0009- 2008	1			+
	22	991284831280	ВИНТ 4x16 С ПОТАЙНОЙ ГОЛОВКОЙ	4			+
	23	261017206700	ГАЙКА	2			+
	24	991286836022	Шайба 4 65Г 019 ГОСТ 6402-70	2			+
	25	991284831287	ВИНТ ВМ4-8gx12.58.0112 ГОСТ 17473-80	2			+
	26	908081800076	АППАРАТ ЭПРА-Л-220- 1x18-3100-04 ТУ РБ 00957703.006-98	1			+
	27	730142100500	ОСНОВАНИЕ	1			
	27А	410627211200	ОСНОВАНИЕ	1			+
	27Б	074531200100	КЛЕММА ЗАЗЕМЛЕНИЯ	1			
	41	908081450026	ТЕРМОРЕГУЛЯТОР 077В0358 TT-0049-2009 Ф. "DANFOSS"	1		См. доп. замены Действует до 05.03.2015	+
	41	908081450123	ТЕРМОРЕГУЛЯТОР 077В3560 TT-0049-2009 Ф. "DANFOSS"	1	000, 001, 100, 101	См. доп. замены	+
	49	410927111002	ЭЛЕКТРОПРОВОДКА	1	002, 003	Входит в состав поз.51	
	49	768562103600	ЭЛЕКТРОПРОВОДКА	1	000, 001	По заказ- наряду Входит в состав поз.51	
	49	768562103601	ЭЛЕКТРОПРОВОДКА	1	000, 001	RoHS Входит в состав поз.51	
	49	768562103602	ЭЛЕКТРОПРОВОДКА	1	100, 101		
	49	768562105800	ЭЛЕКТРОПРОВОДКА	1	002, 003	Входит в состав поз.51	
	51	410627221102	БЛОК ВЕНТИЛЯТОРА	1	002, 003	Действует до 04.03.2015	+
	51	410627221103	БЛОК ВЕНТИЛЯТОРА	1	000, 001		+
	51	410927221002	БЛОК ВЕНТИЛЯТОРА	1	002, 003		+
	51	768743200600	БЛОК ВЕНТИЛЯТОРА	1	000, 001	По заказ- наряду	+

Продолжение таблицы 4

Но-мер ри-сун-ка	Но-мер пози-ции	Код	Наименование	Коли- чес- тво	Испол- нение	Примечание	ЭЦ
	51	768743200601	БЛОК ВЕНТИЛЯТОРА	1	000, 001	RoHS	+
	51	768743200602	БЛОК ВЕНТИЛЯТОРА	1	100, 101		+
	51	768743201000	БЛОК ВЕНТИЛЯТОРА	1	002, 003	По заказ- наряду	+
	52	410927200100	ВЕНТИЛЯТОР	1	002, 003		+
	52	768743200501	ВЕНТИЛЯТОР	1	000, 001, 100, 101		+
	52А	775857300100	ПРИХВАТ	1			+
	52Б	775815100300	Винт М4	1			+
	53	991283835035	ГАЙКА М10х0,75 ГОСТ 5916-70	1			
	54	440630105100	ПАНЕЛЬ	1	000, 001, 100, 101		+
	54	440630105101	ПАНЕЛЬ	1	002, 003		+
	54	440630105102	ПАНЕЛЬ	1	002, 003	Действует до 05.03.2015	+
	55	290637205800	РУЧКА ТЕРМОРЕГУЛЯТОРА	1	000, 001, 100, 101		+
	56	775080100100	ВИНТ САМОНАРЕЗАЮЩИЙ 4,2x14	5			+
	57	908081411110	БЛОК УПРАВЛЕНИЯ ВТ1-110-01 Д 1.95 ТУ ВУ 600048089.009-2005	1	001- 003	Действует до 17.01.2017	+
	57А	410927201400	КОРПУС	1	001- 003		+
	58	908081700135	ВЫКЛЮЧАТЕЛЬ W51- A122В3-5 ТТ-0012-2009 Ф."TUSO ELECTRONICS"	1		ф.Marquardt	+
	58А	908081410125	ДАТЧИК М2020/10К/195 ТО ВУ 190496652.601-2007	1		Действует до 30.11.2012	+
	58А	908081410160	ДАТЧИК М2020/10К/195 ТТ-0132-2009 Ф. "EPCOS"	1		ф.Epcos	+
	59	908085400013	ВЕНТИЛЯТОР QL4/3000А9- 2124L-433DM ТТ-0010-2009 Ф."EVMРРPST"	1			+
	59	908085400013	ВЕНТИЛЯТОР QL4/3000А9- 2124L-433DM ТТ-0010-2009 Ф."EVMРРPST"	1	002, 003	Действует до 20.03.2015	+

Продолжение таблицы 4

Но- мер ри- сун- ка	Но- мер пози- ции	Код	Наименование	Коли- чес- тво	Испол- нение	Примечание	н/с
	59	908085400040	ВЕНТИЛЯТОР QL4/3000A31-2118L-128BI ТТ-0489-2012 Ф."ЕВМРАРСТ"	1		Действует до 31.10.2016	+

2.6 Шнур питания

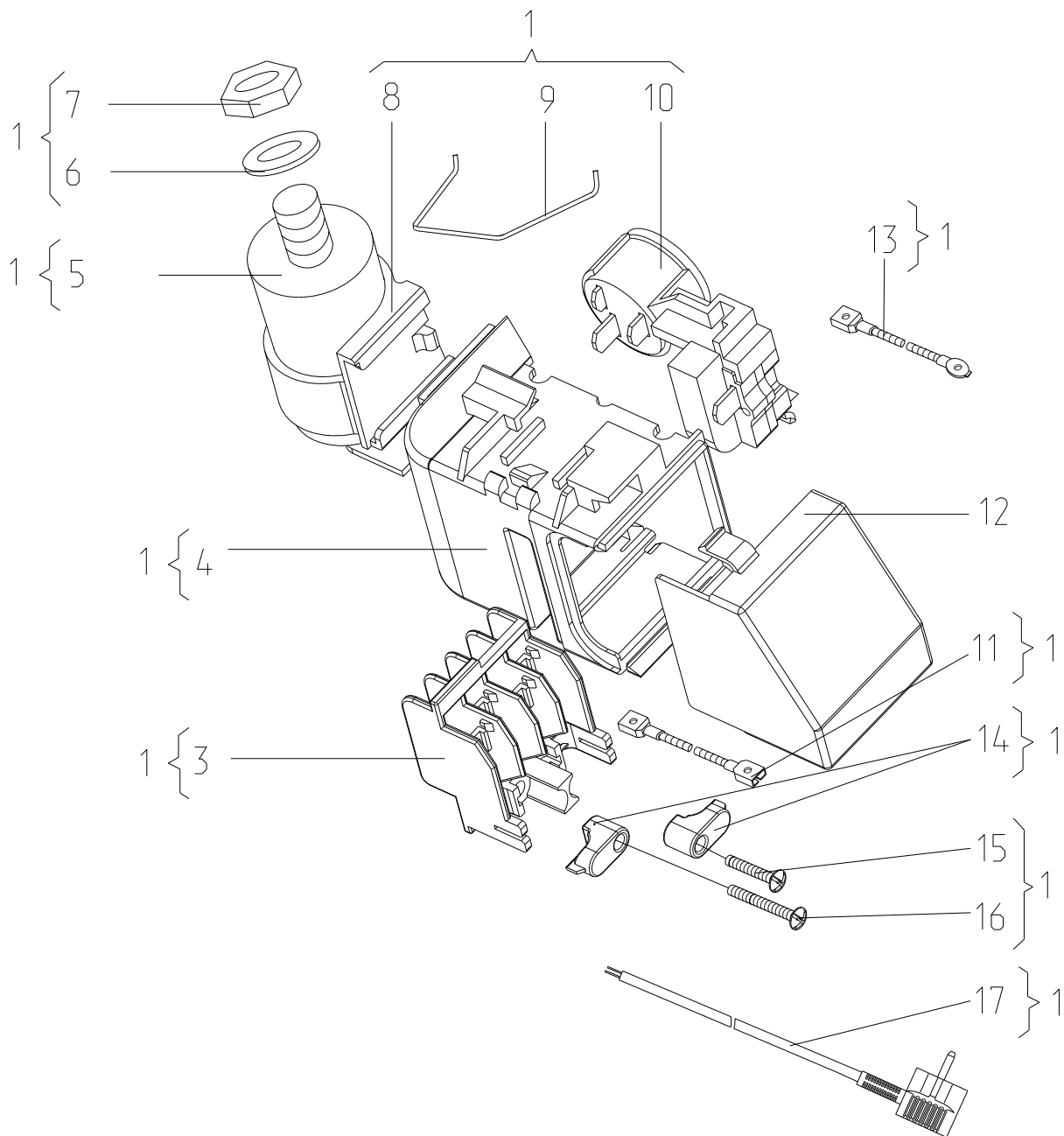


Рисунок 7 - Шнур питания

Таблица 5 - Перечень сборочных единиц и деталей

Но- мер ри- сун- ка	Но- мер пози- ции	Код	Наименование	Коли- чес- тво	Испол- нение	Примечание	З/Л
7	01	301437110107	ШНУР ПИТАНИЯ	1	100, 101		+
	01	301437110112	ШНУР ПИТАНИЯ	1	000- 003	RoHS	+
	01	371327120109	ШНУР ПИТАНИЯ	1		По заказ- наряду	+
	03	064114902600	ВСТАВКА	1			+

Продолжение таблицы 5

Но- мер ри- сун- ка	Но- мер пози- ции	Код	Наименование	Коли- чес- тво	Испол- нение	Примечание	З/ч
	04	073531400400	ОСНОВАНИЕ	1		См. доп. замены	+
	05	281167108005	КОНДЕНСАТОР	1		По заказ- наряду Действует до 14.11.2016	+
	05	906260000008	КОНДЕНСАТОР D78S-450-5 ИСПОЛНЕНИЯ"В" ТТ-0649-2016 ЗАО "FINOTEC"	1		См. доп. замены	+
	05	908082628050	КОНДЕНСАТОР ДПС-0,45-5 04.2 исп"в"	1		См. доп. замены Действует до 14.11.2016	+
	06		Шайба стопорная	1		Применяется с конденсатором 281167108005	+
	07		Гайка М8	1			+
	08	073431100100	КРОНШТЕЙН	1			+
	08	073431100200	КРОНШТЕЙН	1		По заказ- наряду	+
	09	074674300200	ЗАЖИМ	1			+
	10	064746100102	БЛОК ПУСКОЗАЩИТНЫЙ 200	1			+
	11	341777109103	ПРОВОД ЗАЗЕМЛЕНИЯ	1	000- 003	RoHS	
	11	341777109107	ПРОВОД ЗАЗЕМЛЕНИЯ	1	100, 101		
	11	768561206203	ПРОВОД ЗАЗЕМЛЕНИЯ	1		По заказ- наряду	
	12	073531300300	Крышка	1			+
	13	341777109100	Провод заземления	1	000- 003	RoHS	
	13	341777109104	ПРОВОД ЗАЗЕМЛЕНИЯ	1	100, 101		
	13	768561206200	Провод заземления	1		По заказ- наряду	
	14	075857300300	ПРИХВАТ	2			+
	15	075815100200	ВИНТ	1		См. доп. замены	+
	16	075815100201	ВИНТ	1			+
	17	903555001510	ВИЛКА ОПРЕССОВАННАЯ 007(40,83)-16-250-60227 IEC53 3X0.75-1.9-Б1-1 ТУ ВУ 700063643.001-2010	1		См. доп. замены Действует до 14.03.2013	+
	17	903555001512	ВИЛКА ОПРЕССОВАННАЯ 40-16-250-60227 IEC 53 3X0,75-1,8-Б1-1 ТУ ВУ 700063643.001-2010	1	100, 101	См. доп. замены	+
	17	903555001585	ВИЛКА ОПРЕССОВАННАЯ P-23-16-250-H05VV-F 3G 0.75-2.2 ТТ-0003-2010 Ф."START"	1		По заказ- наряду Действует до 09.03.2015	+

Продолжение таблицы 5

Но- мер ри- сун- ка	Но- мер пози- ции	Код	Наименование	Коли- чес- тво	Испол- нение	Примечание	Э/ч
	17	903555001590	ВИЛКА ОПРЕССОВАННАЯ P-33-16-250-H05VV-F 3G 0.75-2.2 TT-0003-2010 Ф."START"	1		Действует до 03.12.2012	+
	17	903555001591	ВИЛКА ОПРЕССОВАННАЯ P-23-16-250-H05VV-F 3G 0,75-1,8 TT-0003-2010 Ф."START"	1		По заказ- наряду	+
	17	903555001600	ВИЛКА ОПРЕССОВАННАЯ 40(007)-16-250-60227 IEC53 3X0.75-1.8-Б1-1ROHS ТУ BY 700063643.001-2010	1	000- 003	См. доп. замены	+

## 3 Алфавитный указатель

Перечень сборочных единиц и деталей, расположенных в алфавитном порядке, указан в таблице 6.

Таблица 6

Код	Наименование	Номер рисунка	Номер позиции	З/ч
908081800078	АППАРАТ ПУСК.ЭПРА-Л 220-1x8-4100-04 ТО РБ00957703.001-04	6	12	+
908081800076	АППАРАТ ЭПРА-Л-220-1x18-3100-04 ТУ РБ 00957703.006-98	6	26	+
410627218001	АРМАТУРА ОСВЕТИТЕЛЬНАЯ РЕКЛАМЫ	6	18	+
410927218000	АРМАТУРА ОСВЕТИТЕЛЬНАЯ РЕКЛАМЫ	6	18	+
-	Алюминиевая липкая лента для фиксации змеевика листотрубного испарителя ТТ-0151-2009 Al.50 ф."Kemica" В=50	6	13А	+
-	Алюминиевая липкая лента для фиксации змеевика листотрубного испарителя ТТ-0151-2009 EURO 9903 ф."Sicad" В=50	6	13	+
-	Алюминиевая липкая лента для фиксации змеевика листотрубного испарителя ТТ-0151-2009 ST 433S ф."Spesial tapes" В=50	6	13Б	+
410627221102	БЛОК ВЕНТИЛЯТОРА	6	51	+
410627221103	БЛОК ВЕНТИЛЯТОРА	6	51	+
410927221002	БЛОК ВЕНТИЛЯТОРА	6	51	+
768743200600	БЛОК ВЕНТИЛЯТОРА	6	51	+
768743200601	БЛОК ВЕНТИЛЯТОРА	6	51	+
768743200602	БЛОК ВЕНТИЛЯТОРА	6	51	+
768743201000	БЛОК ВЕНТИЛЯТОРА	6	51	+
064746100102	БЛОК ПУСКОЗАЩИТНЫЙ 200	7	10	+
908081411110	БЛОК УПРАВЛЕНИЯ ВТ1-110-01 Д 1.95 ТУ ВУ 600048089.009-2005	6	57	+
991281833010	БОЛТ М6-6GX18.8.8.016(ПК 29) ГОСТ 7805-70	3	22А	+
991281833017	БОЛТ М6-6gx12.5.8.016 ГОСТ 7805-70	3	22	+
991281833002	БОЛТ М6-8gx16.58.0112 ГОСТ 7805-70	3	12	+
991281833002	БОЛТ М6-8gx16.58.0112 ГОСТ 7805-70	5	15	+
410627209100	ВЕНТИЛЯТОР	5	06	+
410627209000	ВЕНТИЛЯТОР	5	06Б	+
410927200100	ВЕНТИЛЯТОР	6	52	+
768743200501	ВЕНТИЛЯТОР	6	52	+
908085400040	ВЕНТИЛЯТОР QL4/3000A31-2118L-128V1 ТТ-0489-2012 ф."ЕВМРАРСТ"	6	59	+
908085400013	ВЕНТИЛЯТОР QL4/3000A9-2124L-433DM ТТ-0010-2009 ф."ЕВМРАРСТ"	6	59	+
908085400028	ВЕНТИЛЯТОР S4Q200AD0110 ОСЕВОЙ С ЗАЩИТНОЙ РЕШЕТКОЙ	5	06А	+
908085400015	ВЕНТИЛЯТОР АКСИЛЬНЫЙ A4Q200-AD01-11 ф.ebmpapst	5	06А	+
903555001600	ВИЛКА ОПРЕССОВАННАЯ 40(007)-16-250-60227 IEC53 3X0.75-1.8-Б1- 1RONS ТУ ВУ 700063643.001-2010	7	17	+
903555001510	ВИЛКА ОПРЕССОВАННАЯ 007(40,83)-16-250-60227 IEC53 3X0.75-1.9-Б1-1 ТУ ВУ 700063643.001-2010	7	17	+

## Продолжение таблицы 6

Код	Наименование	Номер рисунка	Номер позиции	3/4
903555001512	ВИЛКА ОПРЕССОВАННАЯ 40-16-250-60227 IEC 53 3X0,75-1,8-Б1-1 ТУ BY 700063643.001-2010	7	17	+
903555001591	ВИЛКА ОПРЕССОВАННАЯ P-23-16-250-H05VV-F 3G 0,75-1,8 ТТ-0003-2010 Ф."START"	7	17	+
903555001585	ВИЛКА ОПРЕССОВАННАЯ P-23-16-250-H05VV-F 3G 0.75-2.2 ТТ-0003-2010 Ф."START"	7	17	+
903555001590	ВИЛКА ОПРЕССОВАННАЯ P-33-16-250-H05VV-F 3G 0.75-2.2 ТТ-0003-2010 Ф."START"	7	17	+
341413000702	ВИНТ	6	01	+
341413000700	ВИНТ	6	04	+
075815100200	ВИНТ	7	15	+
075815100201	ВИНТ	7	16	+
991284830320	ВИНТ 3,9X32 ISO 7049:2011	6	01	+
991284831280	ВИНТ 4x16 С ПОТАЙНОЙ ГОЛОВКОЙ	6	22	+
991284831458	ВИНТ 6x20 Гост 11738-84 ст 35	4	09	+
991284831413	ВИНТ В.М4-8gx8.32.Л63.039 ГОСТ 17473-80	5	31	+
991284831433	ВИНТ В1.М4-8gx16.32.0112 ГОСТ 17473-80	3	07	+
-	ВИНТ В2.М4-8gx9.48.016 ГОСТ 17473-80	5	28А	+
991284831442	ВИНТ В2.М4-8gx20.48.0112 ГОСТ 17473-80	4	09	+
991284831287	ВИНТ ВМ4-8gx12.58.0112 ГОСТ 17473-80	6	25	+
775080100100	ВИНТ САМОНАРЕЗАЮЩИЙ 4,2x14	3	16	+
775080100100	ВИНТ САМОНАРЕЗАЮЩИЙ 4,2x14	6	56	+
064114902600	ВСТАВКА	7	03	+
410623206700	ВТУЛКА	3	43Б	+
410620105400	ВТУЛКА	3	53	+
410623002800	ВТУЛКА	4	05	+
410623002700	ВТУЛКА	4	13	+
072341500100	ВТУЛКА	5	25А	+
908082401858	ВЫКЛЮЧАТЕЛЬ 1858.1108 Ф "MARGUARDT" ТТ-0005-2009	6	06	+
908082401862	ВЫКЛЮЧАТЕЛЬ GP12H221RMOOW ТТ-0330-2011 Ф. "EVEREL"	6	06	+
908081700135	ВЫКЛЮЧАТЕЛЬ W51-A122B3-5 ТТ-0012-2009 Ф."TUSO ELECTRONICS"	6	58	+
775815100300	Винт М4	6	52Б	+
775080100200	Винт резьбонарезающий М6x18	3	12	+
775080100100	Винт самонарезающий 4,2x14	3	16	+
775080100100	Винт самонарезающий 4,2x14	5	40	+
261017206700	ГАЙКА	5	29	+
261017206700	ГАЙКА	6	23	+
991283835035	ГАЙКА М10x0,75 ГОСТ 5916-70	6	53	
-	ГАЙКА М4-6Н.6.016 ГОСТ 5927-70	5	33А	+
991283835019	ГАЙКА М6-6Н.6.019 ГОСТ 5927-70	5	04	+
991283835020	ГАЙКА М6-7(6)Н.5 ГОСТ 5915-70	3	22Б	+
991283835020	ГАЙКА М6-7(6)Н.5 ГОСТ 5915-70	5	04	+
991283836004	ГАЙКА-ЗАКЛЕП М6 АРТ23МО6СО30	4	14	+
991286836030	ГАЙКА-ЗАКЛЕПКА 23МО4С040	4	14	
-	Гайка М8	7	07	+



## Продолжение таблицы 6

Код	Наименование	Номер рисунка	Номер позиции	З/ч
908081410160	ДАТЧИК M2020/10K/195 ТТ-0132-2009 Ф. "EPCOS"	6	58А	+
908081410125	ДАТЧИК M2020/10K/195 ТО ВУ 190496652.601-2007	6	58А	+
410623008000	ДВЕРЬ	4	01	+
730534106500	ДВЕРЬ	4	01	
410623010000	ДВЕРЬ	4	01А	+
905694100009	ДВЕРЬ	4	01А	
301510206500	ЕРШ	3	08	+
410620000300	ЗАГЛУШКА	3	06	+
301517007400	ЗАГЛУШКА	3	55	+
410623306300	ЗАГЛУШКА	4	10	+
290630107600	ЗАГЛУШКА	6	03	+
074674300200	ЗАЖИМ	7	09	+
908084000021	ЗАМОК ZKP64-A1 ТТ-0325-2011	3	03	+
908084000023	ЗАМОК C792 ТТ-0296-2010	3	03	+
410625208600	ЗМЕЕВИК ВСАСЫВАЮЩИЙ	5	16	+
410635001300	ЗМЕЕВИК НАГНЕТАНИЯ	5	12	+
281161000600	Заглушка	5	20Б	+
410625202000	ИСПАРИТЕЛЬ	5	21	+
074531200100	КЛЕММА ЗАЗЕМЛЕНИЯ	6	27Б	
-	КЛЮЧ	3	03А	+
410625102100	КОЖУХ	5	35	+
410625103700	КОЖУХ	5	37	+
069744107006	КОМПРЕССОР С-КО 200 Н5-03 ТУ РБ 00243352-002-98	5	23	+
069744103305	КОМПРЕССОР С-КО200Н5-02 ТУ РБ 00243352-002-98	5	23	+
410625103000	КОНДЕНСАТОР	5	38	+
281167108005	КОНДЕНСАТОР	7	05	+
906260000008	КОНДЕНСАТОР D78S-450-5 ИСПОЛНЕНИЯ"В" ТТ-0649-2016	7	05	+
908082628050	КОНДЕНСАТОР ДПС-0,45-5 04.2 исп"в"	7	05	+
410620104300	КОРПУС	3	18	+
410620104301	КОРПУС	3	31	+
290631111700	КОРПУС	6	07	+
410927201400	КОРПУС	6	57А	+
773522400400	КРОНШТЕЙН	3	34	+
073431100100	КРОНШТЕЙН	7	08	+
073431100200	КРОНШТЕЙН	7	08	+
410623201200	КРОНШТЕЙН ПЕТЛИ ВЕРХНЕЙ	3	24	+
410620007600	КРЫШКА	3	20	+
410620007500	КРЫШКА	3	21	+
410620005500	КРЫШКА	3	26А	+
410625103800	КРЫШКА	5	36	+
073531300300	Крышка	7	12	+
908081800036	ЛАМПА ЛЮМИН. TL-D18W/33 ф. "PHILIPS"	6	19	+
908081800039	ЛАМПА ЛЮМИНЕСЦЕНТНАЯ MASTER TL-D SUPER 80 18W/840 ТТ-0002-2009 Ф. "PHILIPS"	6	19	+
908081800035	ЛАМПА ЛЮМИНЕСЦЕНТНАЯ TL 8W/840 ТТ-0001-2009 Ф. "PHILIPS"	6	11	+

## Продолжение таблицы 6

Код	Наименование	Номер рисунка	Номер позиции	3/ч
908081800030	ЛАМПОДЕРЖАТЕЛИ G5 100305.10 (09105) ТТ-0008-2009 Ф."VOSSLOH-SCHWABE"	6	08	+
908081800025	ЛАМПОДЕРЖАТЕЛЬ G13 109346(29100) ТТ-0009-2008	6	20	+
410621105801	ЛЕНТА ДЕКОРАТИВНАЯ	3	04А	+
410621105800	ЛЕНТА ДЕКОРАТИВНАЯ	3	09А	+
410620008503	ЛЕНТА ДЕКОРАТИВНАЯ	3	13А	+
410620008500	ЛЕНТА ДЕКОРАТИВНАЯ	3	32В	+
410620008501	ЛЕНТА ДЕКОРАТИВНАЯ	3	32В	
410623010300	НАКЛАДКА	3	15	+
410620001400	НАКЛАДКА	3	21А	+
410620010100	ОПОРА	3	01	+
410620012001	ОСНОВАНИЕ	3	04	
730142100500	ОСНОВАНИЕ	6	27	
410627211200	ОСНОВАНИЕ	6	27А	+
073531400400	ОСНОВАНИЕ	7	04	+
410623204200	ОСЬ	3	24А	+
410623204000	ОСЬ	3	25	+
410623206000	ОСЬ	3	43	+
410623206200	ОСЬ	3	43А	+
290637207400	ОТРАЖАТЕЛЬ	6	13	+
410620105200	ПАНЕЛЬ	3	52	+
440630105100	ПАНЕЛЬ	6	54	+
440630105101	ПАНЕЛЬ	6	54	+
440630105102	ПАНЕЛЬ	6	54	+
410620007300	ПЛАСТИНА	3	05	+
410620310200	ПЛАСТИНА	3	13	+
410620006600	ПЛАСТИНА	3	26	+
331603000300	ПЛАСТИНА	3	30	+
410620007301	ПЛАСТИНА	3	51	+
290637213300	ПЛАСТИНА	6	09	+
290637213301	ПЛАСТИНА	6	09	+
410627217100	ПЛАФОН	3	32	+
410627207300	ПЛАФОН	3	32А	+
290637207200	ПЛАФОН	6	02	+
410620201000	ПОДДОН	5	01	+
410620210101	ПОДДОН	5	07	+
071469100200	ПОДУШКА	5	25	+
440630301000	ПОЛКА	3	14	+
775857300100	ПРИХВАТ	6	52А	+
075857300300	ПРИХВАТ	7	14	+
341777109103	ПРОВОД ЗАЗЕМЛЕНИЯ	7	11	
341777109107	ПРОВОД ЗАЗЕМЛЕНИЯ	7	11	
768561206203	ПРОВОД ЗАЗЕМЛЕНИЯ	7	11	
341777109104	ПРОВОД ЗАЗЕМЛЕНИЯ	7	13	
410623008600	ПРОФИЛЬ	4	02	+
410623008601	ПРОФИЛЬ	4	03	+
410623205800	ПРУЖИНА	3	25А	+
410623205700	ПРУЖИНА	3	54	+
410623204300	ПРУТОК	3	25Б	+
071469100202	Подушка	5	25	+
281017204600	Поясок стягивающий	5	26	+

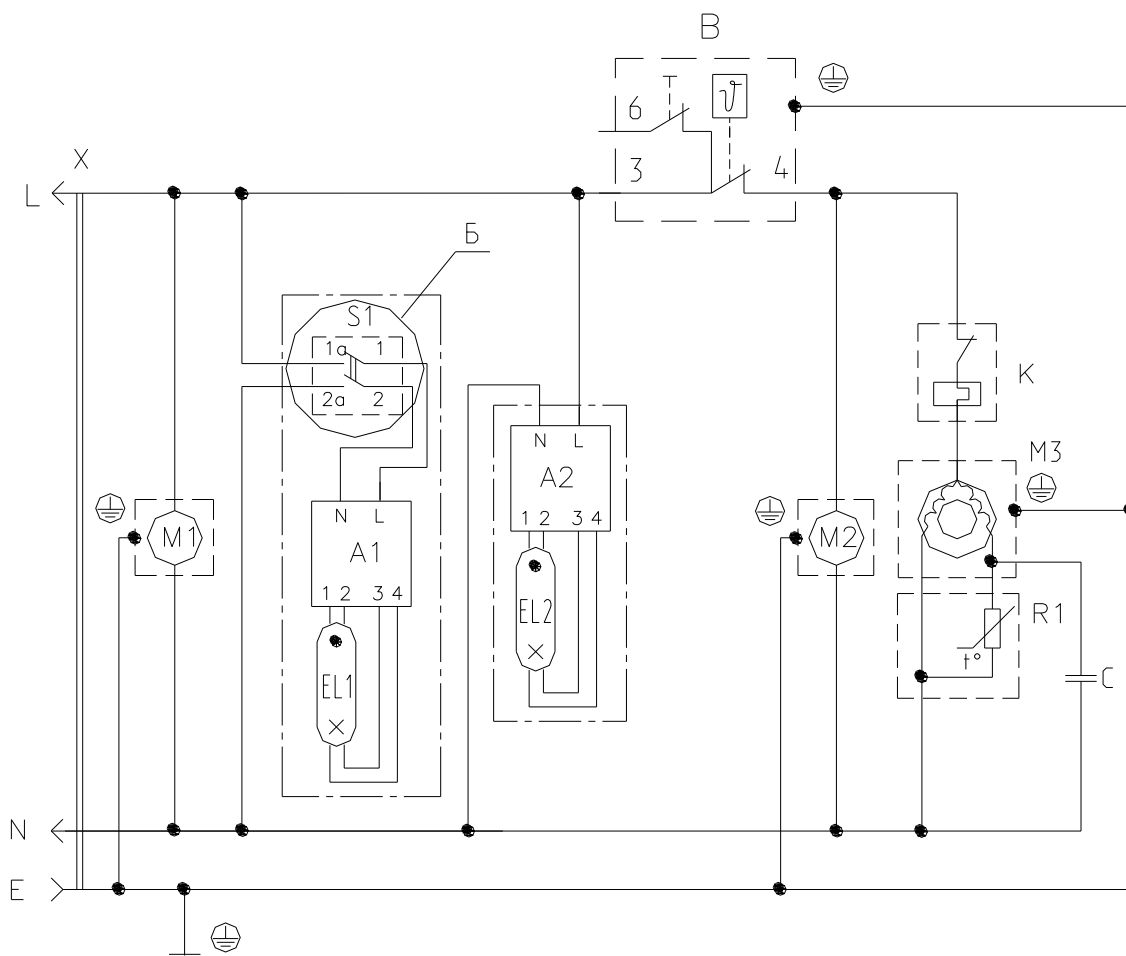
Продолжение таблицы 6

Код	Наименование	Номер рисунка	Номер позиции	3/4
301500101400	Пробка	3	35	+
341777109100	Провод заземления	7	13	
768561206200	Провод заземления	7	13	
410623008100	РАМА ШВУ-0.4	4	12	
410623304200	РУЧКА	4	06	+
290637205800	РУЧКА ТЕРМОРЕГУЛЯТОРА	6	55	+
290637216000	СВЕТИЛЬНИК	6	05	+
410625106100	СЕТКА	3	10	+
410627209700	СКОБА	5	34	+
281160205200	СОСУД	5	22	+
-	СТЕКЛОПАКЕТ 1472x624x28	4	11	+
410630310000	ТЕРМОМЕТР	3	33	+
908081450026	ТЕРМОРЕГУЛЯТОР 077В0358 ТТ-0049-2009 Ф. "DANFOSS"	6	41	+
908081450123	ТЕРМОРЕГУЛЯТОР 077В3560 ТТ-0049-2009 Ф. "DANFOSS"	6	41	+
410625206800	ТРУБКА	5	03	+
180005006400	ТРУБКА ЗАПРАВОЧНАЯ	5	24	+
371325206701	ТРУБКА ПРЕДОХРАНИТЕЛЬНАЯ	5	20	+
371325206700	ТРУБКА ПРЕДОХРАНИТЕЛЬНАЯ	5	20А	+
410623009000	УПЛОТНИТЕЛЬ	4	04	+
769748901705	УПЛОТНИТЕЛЬ	4	04	+
773434802100	Упор	5	24А	+
371325105000	Фильтр-осушитель	5	13	+
991286836006	ШАЙБА	3	11	+
410620009300	ШАЙБА	3	44	+
301410009301	ШАЙБА	4	08	+
991286836130	ШАЙБА 2.12.01кп 016 ГОСТ 11371-78	3	45	+
-	ШАЙБА 4 65Г.019 ГОСТ 6402-70	5	33Б	+
991286835005	ШАЙБА 4.01.01.9 ГОСТ 10450-78	5	33	+
-	ШАЙБА 4.01.08кп ГОСТ 6958-78	5	33	+
991286836022	ШАЙБА 4.65Г.019 ГОСТ 6402-70	4	07	+
991286836035	ШАЙБА 6.65Г.0112 ГОСТ 6402-70	3	23	+
991286836035	ШАЙБА 6.65Г.0112 ГОСТ 6402-70	4	07	+
991286836035	ШАЙБА 6.65Г.0112 ГОСТ 6402-70	5	05	+
991286830015	ШАЙБА С.4.01.08КП.019 ГОСТ 10450-78	4	08	
991286830014	ШАЙБА С.6.01.08КП.019 ГОСТ 11371-78	3	23А	
410621000100	ШКАФ	3	09	+
410621000102	ШКАФ	3	09	+
440631000104	ШКАФ	3	09	+
440631000105	ШКАФ	3	09	+
301437110107	ШНУР ПИТАНИЯ	7	01	+
301437110112	ШНУР ПИТАНИЯ	7	01	+
371327120109	ШНУР ПИТАНИЯ	7	01	+
410620107700	ШТОРКА	3	17	+
410620012400	ШТЫРЬ	3	02	+
301410009302	Шайба	3	23А	+
071114100100	Шайба	3	23Б	+
301410009302	Шайба	4	08	+
071114100100	Шайба	5	25А	+
991286836022	Шайба 4 65Г 019 ГОСТ 6402-70	5	28	+
991286836022	Шайба 4 65Г 019 ГОСТ 6402-70	6	24	+

## Продолжение таблицы 6

Код	Наименование	Номер рисунка	Номер позиции	З/ч
401325104600	Шайба крепежная	5	39	+
261413202700	Шайба петли нижней	3	44	+
-	Шайба стопорная	7	06	+
410927111002	ЭЛЕКТРОПРОВОДКА	6	49	
768562103600	ЭЛЕКТРОПРОВОДКА	6	49	
768562103601	ЭЛЕКТРОПРОВОДКА	6	49	
768562103602	ЭЛЕКТРОПРОВОДКА	6	49	
768562105800	ЭЛЕКТРОПРОВОДКА	6	49	
908082513014	ЭМБЛЕМА СЕРИЯ 130-14	3	32Б	+

Приложение А  
Схемы электрические



Обозначения указаны в таблице А.1

Рисунок А.1 - Схема электрическая принципиальная для ХТ-1000-000, ХТ-1000-001, ХТ-1000-100, ХТ-1000-101

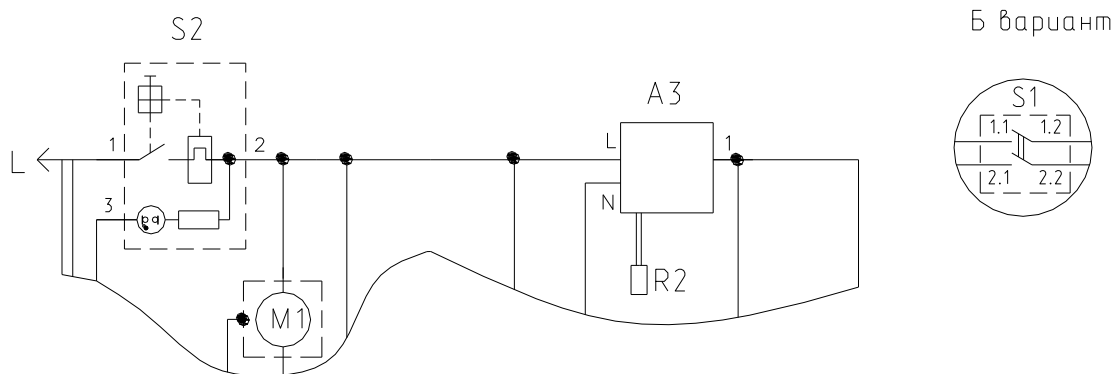
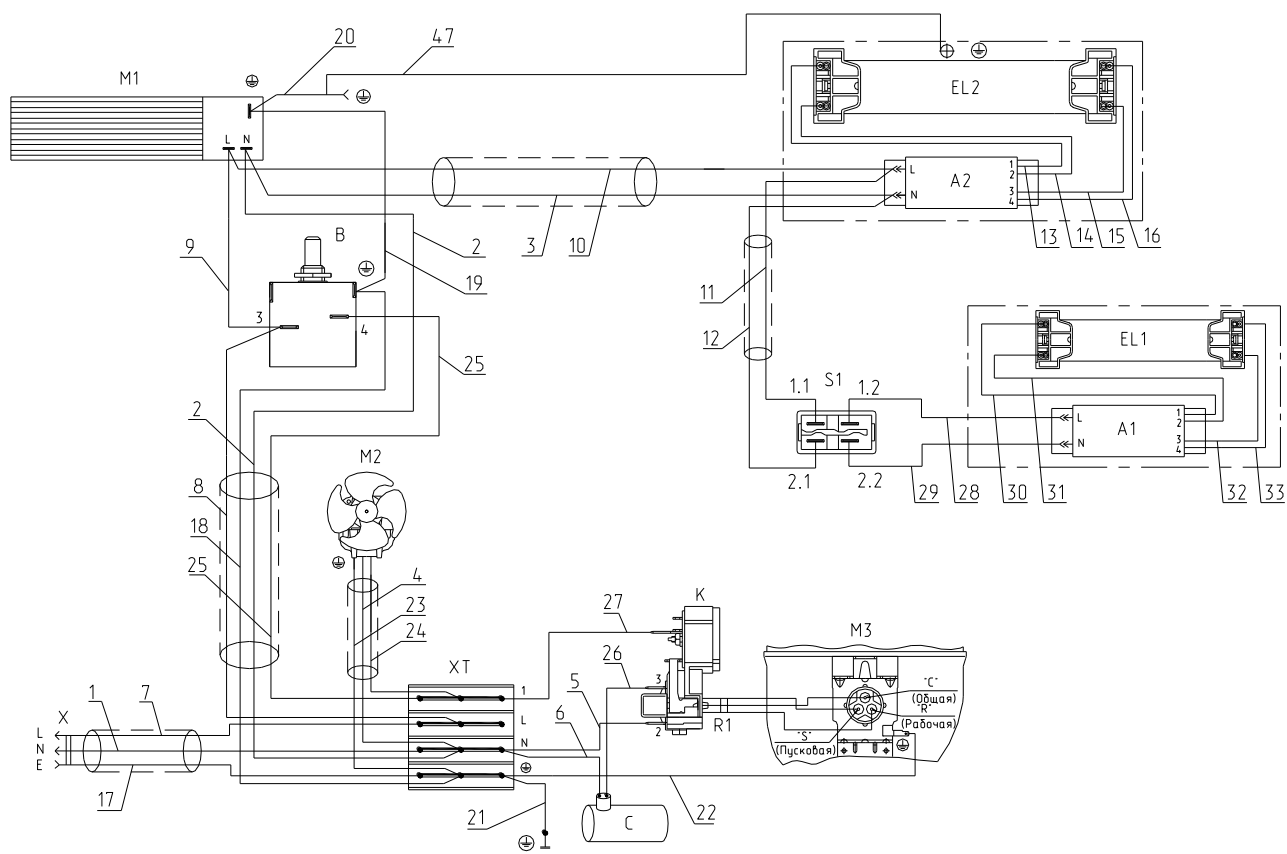


Рисунок А.2 - Схема электрическая принципиальная для ХТ-1000-002, ХТ-1000-003  
Остальное смотри рис.А.1.

Таблица А.1

Поз.обоз- начение	Наименование	Кол.	Примечание
A1	Аппарат ЭПРА-Л~220-1х8-4100-04 ТУ РБ 00957703.001-04 (ТУ РБ 00957703.006-98)	1	
A2	Аппарат ЭПРА-Л~220-1х18-3100-04 ТУ РБ 00957703.001-04 (ТУ РБ 00957703.006-98)	1	
A3	Блок управления ВТ1-110-01 ТУ ВУ 600048089.009-2005	1	
B	Терморегулятор К57-S2874 ТТ-0097-2009 или Терморегулятор 077В0358 ТТ-0049-2009	1	ф. "Invensys"
			ф. "Danfoss"
C	Конденсатор Д78S-450-5 исполнение "B" ТТ-0649-2016 или Конденсатор М78S-450-5 исполнение "B" ТУ 06-15 КЖИ.116.016 ТУ	1	ЗАО "FINOTEC"
EL1	Лампа люминесцентная TL 8W/840 ТТ-0001-2009 Лампа люминесцентная F8W/T5/840 ТТ-0399-2011	1	ф. "Philips"
			ф. "SYLVANIA"
EL2	Лампа люминесцентная Master TL-D Super 80 18W/840 ТТ-0002-2009 Лампа люминесцентная F18W/T8/840 ТТ-0400-2011	1	ф. "Philips"
			ф. "SYLVANIA"
K	Реле РКТ3 ТУ РБ 00243352.002-98	1	
M1	Вентилятор QL4/3000A9-2124L-433dm ТТ-0010-2009	1	ф. "Ebmpapst"
M2	Вентилятор A4Q200-AD01-11 ТТ-0011-2009 или Вентилятор NET3T05ZVR001 ТТ-0014-2008	1	ф. "Ebmpapst"
			ф. "ELCO"
M3	Электродвигатель компрессора ТУ РБ 00243352.002-98	1	
R1	Реле РТ ТУ РБ 00243352.002-98	1	
R2	Датчик M2020/10k/195 ТТ-0132-2009	1	ф. "Epcos"
S1	Выключатель 1858.1108 ТТ-0005-2009 или Выключатель GP12H221RM00W ТТ-0330-2011	1	ф. "Marquardt"
			ф. "EVEREL"
S2	Выключатель W51-A122B3-5 ТТ-0012-2009	1	ф. "Tyco Electronics"
X	Вилка опрессованная P-23-16-250-H05VV-F 3G 0,75-1,8 ТТ-0003-2010 или Вилка опрессованная 007-16-250-60227 IEC 53 3x0,75-1,8-Б1-1 ТУ ВУ 700063643.001-2010	1	ф. "Start"



Соединения проводов указаны в таблице А.2  
 Рисунок А.2 - Схема электрическая соединений  
 для ХТ-1000-000, ХТ-1000-001, ХТ-1000-100, ХТ-1000-101

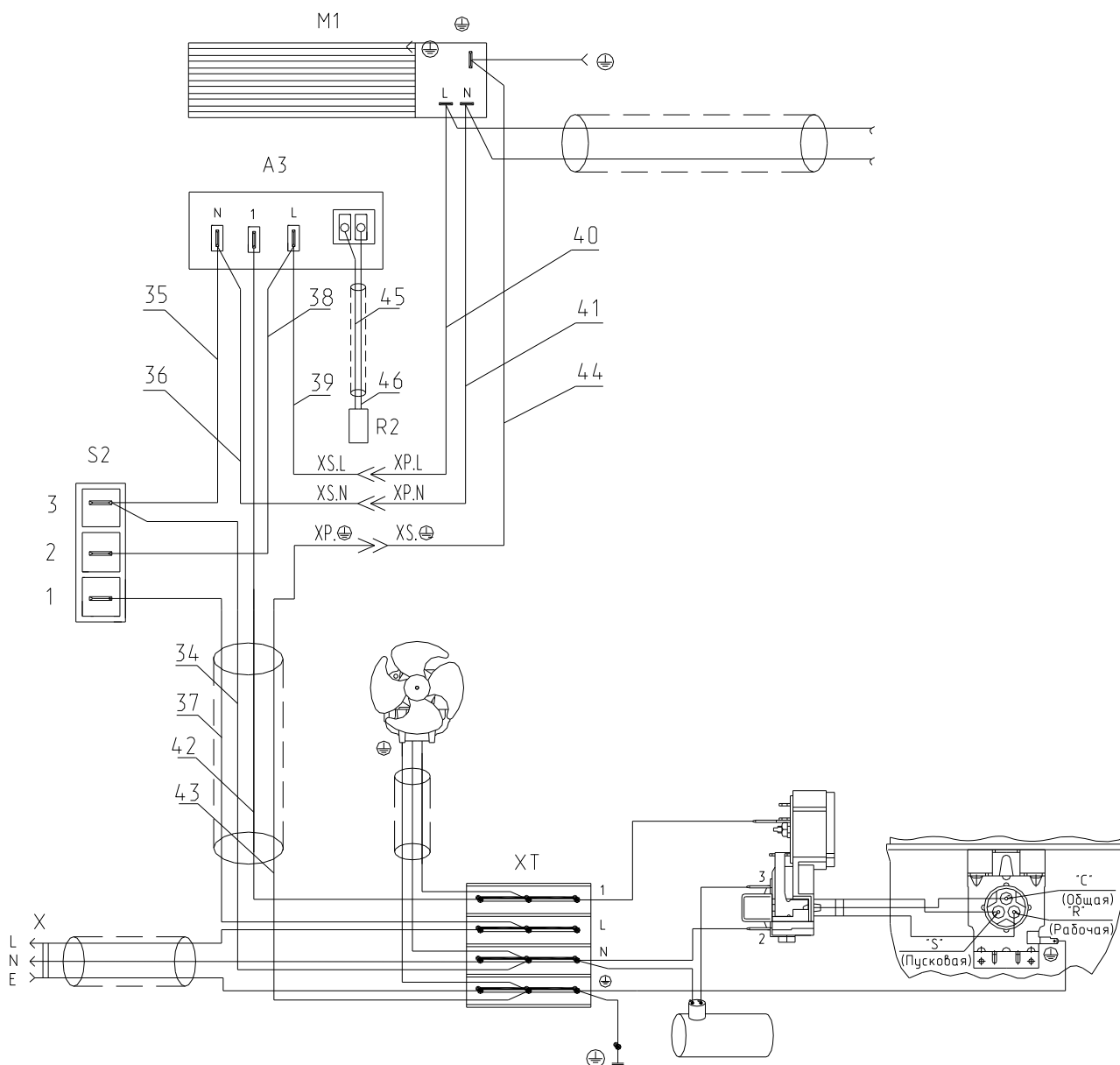


Рисунок А.3 - Схема электрическая соединений  
 для ХТ-1000-002, ХТ-1000-003  
 Остальное - см. рис.А.2



Таблица А.2

Номер провода	Откуда идет	Куда поступает	Вет изоляции	Примечание
1	Штырь N вилки X	Клемма ХТ.N	Голубой	
2	Клемма ХТ.N	Контакт N электродвигателя M1	Голубой	
3	Контакт N электродвигателя M1	Контакт N аппарата A2	Голубой	
4	Клемма ХТ.N	Контакт электродвигателя M2	Голубой	
5	Клемма ХТ.N	Контакт 2 реле R	Голубой	
6	Клемма ХТ.N	Конденсатор С	Голубой	
7	Штырь L вилки X	Клемма ХТ.L	Коричневый	
8	Клемма ХТ.L	Контакт 3 датчика-реле температуры В	Коричневый	
9	Контакт 3 датчика-реле температуры В	Контакт L электродвигателя M1	Коричневый	
10	Контакт L электродвигателя M1	Контакт L аппарата A2	Коричневый	
11	Контакт L аппарата A2	Контакт 1а выключателя S1	Коричневый	
12	Контакт 2а выключателя S1	Контакт N аппарата A2	Голубой	
13	Контакт 1 аппарата A2	Контакт ламподдержателя	Белый (Черный)	
14	Контакт 2 аппарата A2	Контакт ламподдержателя	Белый (Черный)	
15	Контакт 3 аппарата A2	Контакт ламподдержателя	Белый (Черный)	
16	Контакт 4 аппарата A2	Контакт ламподдержателя	Белый (Черный)	
17	Гнездо E вилки X	Клемма ХТ.⊕	Зелено-желтый	
18	Клемма ХТ.⊕	Контакт ⊕ датчика-реле температуры В	Зелено-желтый	
19	Контакт ⊕ датчика-реле температуры В	Контакт ⊕ электродвигателя M1	Зелено-желтый	
20	Контакт ⊕ электродвигателя M1	Контакт ⊕ дем. 440.63-0.1.051	Зелено-желтый	
21	Клемма ХТ.⊕	Контакт ⊕ шкафа	Зелено-желтый	
22	Клемма ХТ.⊕	Контакт ⊕ электродвигателя M3	Зелено-желтый	
23	Клемма ХТ.⊕	Контакт ⊕ электродвигателя M2	Зелено-желтый	
24	Клемма ХТ.1	Контакт электродвигателя M2	Коричневый	
25	Клемма ХТ.1	Контакт 4 датчика-реле температуры В	Черный	

## Продолжение таблицы А.2

Номер провода	Откуда идет	Куда поступает	Цвет изоляции	Примечание
26	Конденсатор С	Контакт 3 реле R	Коричневый	
27	Клемма ХТ.1	Контакт реле К	Черный	
28	Контакт (1.2) выключателя S1	Контакт L аппарата А1	Коричневый	
29	Контакт (2.2) выключателя S1	Контакт N аппарата А1	Голубой	
30	Контакт 1 аппарата А1	Контакт ламподдержателя	Белый (Черный)	
31	Контакт 2 аппарата А1	Контакт ламподдержателя	Белый (Черный)	
32	Контакт 3 аппарата А1	Контакт ламподдержателя	Белый (Черный)	
33	Контакт 4 аппарата А1	Контакт ламподдержателя	Белый (Черный)	
34	Клемма ХТ.N	Контакт выключателя S2.3	Голубой	
35	Контакт выключателя S2.3	Клемма блока управления В.N	Голубой	
36	Клемма блока управления В.N	Зажим пластинчатый ХS.N	Голубой	
37	Клемма ХТ.L	Контакт выключателя S2.1	Коричневый	
38	Контакт выключателя S2.2	Клемма блока управления В.L	Коричневый	
39	Клемма блока управления В.L	Наконечник ХР.N	Коричневый	
40	Наконечник ХР.L	Контакт L электродвигателя М1	Коричневый	
41	Наконечник ХР.N	Контакт N электродвигателя М1	Голубой	
42	Клемма ХТ.1	Клемма блока управления В.1	Черный	
43	Клемма ХТ.⊕	Наконечник ХР.⊕	Зелено-желтый	
44	Зажим пластинчатый ХS.⊕	Контакт ⊕ электродвигателя М1	Зелено-желтый	
45	Датчик R1	Контакт блока управления В	Белый (Черный)	
46	Датчик R1	Контакт блока управления В	Белый (Черный)	
47	Зажим пластинчатый ⊕	Контакт ⊕ арматуры осветительной рекламы	Зелено-желтый	

Приложение Б  
Допустимые замены деталей

Таблица Б.1

Но- мер ри- сун- ка	Но- мер пози- ции	Код	Наименование	Допустимая замена		Коли- чес- тво	Примечание
3	12	775080100200	Винт резьбонарезающий М6х18	991297000700	ВИНТ РЕЗЬБОНАРЕЗАЮЩИЙ М6X18 МКАУ.750801.002	4	
4	09	991284831458	ВИНТ 6x20 ГОСТ 11738-84 ст 35		Винт VM6-6gx20.58.0112 ГОСТ 11738-84	2	Действует до 08.05.2012
					Винт оцинкованный М6х16.88 ISO4762:2004(DIN912)	2	Действует до 08.05.2012
	14	991286836030	ГАЙКА-ЗАКЛЕПКА 23М04С040	991283836023	ГАЙКА-ЗАКЛЕПКА 4X0,7X11,6 ТТ-0246-2010 ООО "ЕКТ"	2	
5	06А	908085400015	ВЕНТИЛЯТОР АКСИЛЬНЫЙ А4Q200-AD01-11 ф.ebmpapst	908085400026	ВЕНТИЛЯТОР NET3T05ZVR001 ТТ-0014-2008 Ф."ELCO"	1	
		908085400028	ВЕНТИЛЯТОР S4Q200AD0110 ОСЕВОЙ С ЗАЩИТНОЙ РЕШЕТКОЙ	908085400026	ВЕНТИЛЯТОР NET3T05ZVR001 ТТ-0014-2008	1	Действует до 31.10.2016
	24	180005006400	ТРУБКА ЗАПРАВОЧНАЯ	341775006400	ТРУБКА ЗАПРАВОЧНАЯ	1	
6	01	991284830320	ВИНТ 3,9X32 ISO 7049:2011		Винт самонарезающий ST 3,9x32	2	
	06	908082401858	ВЫКЛЮЧАТЕЛЬ 1858.1108 Ф "MARGUARDT" ТТ-0005-2009		ВЫКЛЮЧАТЕЛЬ ВК60-6-11 ТУВУ 600066646.109-2007	1	Действует до 04.03.2015
				908082401861	ВЫКЛЮЧАТЕЛЬ 18581 ТТ-0424-2012	1	Действует до 04.03.2015
				908082401862	ВЫКЛЮЧАТЕЛЬ GP12H221RM00W ТТ-0330-2011	1	Действует до 04.03.2015
	908082401862	ВЫКЛЮЧАТЕЛЬ GP12H221RMOOW ТТ-0330-2011 Ф. "EVEREL"	908082401858	ВЫКЛЮЧАТЕЛЬ 1858.1108 Ф "MARGUARDT" ТТ-0005-2009	1		

Продолжение таблицы Б.1

Но- мер ри- сун- ка	Но- мер пози- ции	Код	Наименование	Допустимая замена		Коли- чес- тво	Примечание
	11	908081800035	ЛАМПА ЛЮМИНЕСЦЕНТНАЯ TL 8W/840 TT-0001-2009 Ф. "PHILIPS"	908081800041	ЛАМПА ЛЮМИНЕСЦЕНТ SYLVANIA F 8W/T5/840/G5	1	
	19	908081800039	ЛАМПА ЛЮМИНЕСЦЕНТНАЯ MASTER TL-D SUPER 80 18W/840 TT-0002-2009 Ф. "PHILIPS"	908081800042	ЛАМПА ЛЮМИНЕСЦЕНТН SYLVANIA F 18W T8 840 G13	1	
	41	908081450026	ТЕРМОРЕГУЛЯТОР 077B0358 TT-0049-2009 Ф. "DANFOSS"	908081450252	ТЕРМОРЕГУЛЯТОР K57-S2874 TT-0097-2009	1	Действует до 05.03.2015
		908081450123	ТЕРМОРЕГУЛЯТОР 077B3560 TT-0049-2009 Ф. "DANFOSS"	908081450700	ТЕРМОРЕГУЛЯТОР K50-S3546 TT-0097-2009 Ф. "INVENSYS"	1	
	57	908081411110	БЛОК УПРАВЛЕНИЯ BT1-110-01 Д 1.95 ТУ ВУ 600048089.009-2005	908081411101	БЛОК УПРАВЛЕНИЯ K02-311-507-0 ТУ ВУ 190496652.005-2006	1	Действует до 03.12.2012
7	04	073531400400	ОСНОВАНИЕ	073531400900	ОСНОВАНИЕ	1	
	05	906260000008	КОНДЕНСАТОР D78S-450-5 ИСПОЛНЕНИЯ"В" TT-0649-2016		КОНДЕНСАТОР DM78S-450-5 ИСПОЛНЕНИЯ"В" ТУ 01-010.116.015 ТУ	1	для рынка СНГ
				908082628060	КОНДЕНСАТОР M78S-450-5 ИСПОЛНЕНИЯ "В" ТУ 06-15 КЖИ.116.016 ТУ	1	для рынка СНГ
		908082628050	КОНДЕНСАТОР ДПС-0,45-5 04.2 исп"в"	908082628039	КОНДЕНСАТОР D78С-450-5 ИСПОЛНЕНИЕ "В" ТУ 01-010.116.011 ТУ	1	Действует до 14.11.2016
				908082628057	КОНДЕНСАТОР K78-25-2в-450В-А-5мкФ+-5% ТУ 6260-011-07613668-2005	1	Действует до 14.11.2016

Продолжение таблицы Б.1

Но- мер ри- сун- ка	Но- мер пози- ции	Код	Наименование	Допустимая замена		Коли- чес- тво	Примечание
				908082628175	КОНДЕНСАТОР Д78С-450-5 ИСПОЛН. "В"	1	Действует до 14.11.2016
	15	075815100200	ВИНТ	775815100302	ВИНТ	1	
				991284831442	ВИНТ В2.М4-8gx20.48.0112 ГОСТ 17473-80	1	Действует до 09.03.2015
	16	075815100201	ВИНТ	775815100303	ВИНТ	1	
				991284831443	ВИНТ В2.М4-8gx30.48.019 ГОСТ 17473-80	1	Действует до 09.03.2015
	17	903555001510	ВИЛКА ОПРЕССОВАННАЯ 007(40,83)-16-250-60227 ИЕС53 3X0.75-1.9-Б1-1 ТУ ВУ 700063643.001-2010		ВИЛКА ОПРЕССОВАННАЯ 83-16- 250-60227 ИЕС 53 3x0.75-1.9-1-В2 ТУ ВУ 400083186.079-2011	1	Действует до 09.03.2015
				ВИЛКА ОПРЕССОВАННАЯ К5-16- 250-60227 ИЕС 53 3x0.75-1.9-Б1-1 ТУ ВУ 200211944.007-2006	1	Действует до 09.03.2015	
903555001500				ВИЛКА ОПРЕССОВАННАЯ 40-16- 250-60227 ИЕС 53 3x0.75-1.9-Б1-1 ТУ ВУ 600048089.016-2006	1	Действует до 27.12.2012	
903555001517				ВИЛКА ОПРЕССОВАННАЯ 57-16- 250-60227 ИЕС53 3x0.75-1.9-1-В2 ТУ ВУ 200194876.006-2007	1	Действует до 09.03.2015	
903555001512		ВИЛКА ОПРЕССОВАННАЯ 40-16-250-60227 ИЕС 53 3X0,75- 1,8-Б1-1 ТУ ВУ 700063643.001-2010	903555001507	ВИЛКА ОПРЕССОВАННАЯ К5-16-250-60227 ИЕС53 3X0.75-1.8- Б1-1 ТУ ВУ 200211944.007-2006	1		
			903555001513	ВИЛКА ОПРЕССОВАННАЯ 83-16-250-60227 ИЕС 53 3X0,75-1,8- Б1-1 ТУ ВУ 400083186.079-2011	1		

Продолжение таблицы Б.1

Но- мер ри- сун- ка	Но- мер пози- ции	Код	Наименование	Допустимая замена		Коли- чес- тво	Примечание
				903555001514	ВИЛКА ОПРЕССОВАННАЯ 57-16-250-60227 IEC 53 3X0,75-1,8-1- B2 ТУ ВУ 200194876.006-2007	1	
		903555001585	ВИЛКА ОПРЕССОВАННАЯ P-23-16-250-H05VV-F 3G 0,75- 2,2 ТТ-0003-2010 Ф."START"	903555001534	ВИЛКА ОПРЕССОВАННАЯ AU-003-16-250-H05VV-F 3G 0,75-1,8 ТТ-0319-2012 Ф. "AURICH"	1	Действует до 09.03.2015
				903555001595	Вилка опрессованная S.22-16-250-H05VV-F 3G 0,75-1,8 ТТ-0204-2011 ф. "Patelec Elpena"	1	Действует до 09.03.2015
		903555001591	ВИЛКА ОПРЕССОВАННАЯ P-23-16-250-H05VV-F 3G 0,75- 1,8 ТТ-0003-2010 Ф."START"	903555001534	ВИЛКА ОПРЕССОВАННАЯ AU-003-16-250-H05VV-F 3G 0,75-1,8 ТТ-0319-2012 Ф. "AURICH"	1	
				903555001595	Вилка опрессованная S.22-16-250-H05VV-F 3G 0,75-1,8 ТТ-0204-2011 ф. "Patelec Elpena"	1	
		903555001600	ВИЛКА ОПРЕССОВАННАЯ 40(007)-16-250-60227 IEC53 3X0.75-1.8-Б1-1ROHS ТУ ВУ 700063643.001-2010	903555001507	ВИЛКА ОПРЕССОВАННАЯ K5-16-250-60227 IEC53 3X0.75-1.8- Б1-1 ТУ ВУ 200211944.007-2006	1	
				903555001601	ВИЛКА ОПРЕССОВАННАЯ 83-16-250-60227 IEC53 3X0.75-1.8- Б1-1 ТУ ВУ 400083186.079-2011	1	
				903555001602	ВИЛКА ОПРЕССОВАННАЯ 57-16- 250-60227 IEC53 3X0.75-1.8-1-B2 ТУ ВУ 200194876.006-2007	1	

## Приложение В

## Конструктивные отличия холодильников

Таблица В.1

Обозначение	Наименование	Лит.	Примечание
МКАУ.695114.02	Холодильник торговый ХТ-1000-000	А	RoHS
-001	Холодильник торговый ХТ-1000-001	А	RoHS бренд
-002	Холодильник торговый ХТ-1000-002	А	RoHS электронный блок бренд
-003	Холодильник торговый ХТ-1000-003	А	RoHS электронный блок бренд
-100	Холодильник торговый ХТ-1000-100	О <sub>1</sub>	
-101	Холодильник торговый ХТ-1000-101	О <sub>1</sub>	бренд

Лист регистрации изменений									
Изм.	Номера листов (страниц)				Всего листов (страниц) в докум.	№ докум.	Входящий № сопроводительного докум. и дата	Подп.	Дата
	измененных	замененных	новых	аннулированных					
					МКАУ.695114.02 КДС				Лист
Изм.	Лист	№ докум.	Подп.	Дата					40