

ЗАКРЫТОЕ АКЦИОНЕРНОЕ ОБЩЕСТВО "АТЛАНТ"

ХОЛОДИЛЬНИКИ-МОРОЗИЛЬНИКИ

ХМ-6323-XXX

КАТАЛОГ ДЕТАЛЕЙ И СБОРОЧНЫХ ЕДИНИЦ

МКАУ.697123.54 КДС

Содержание

1	Порядок пользования каталогом	3
2	Схема деления изделия на составные части	4
3	Иллюстрация и перечень сборочных единиц и деталей.....	5
4	Алфавитный указатель	45
	Приложение А Схемы электрические.....	53
	Приложение Б Конструктивные отличия холодильников	57
	Приложение В Допустимые замены деталей	59

1 Порядок пользования каталогом

«Каталог деталей и сборочных единиц» МКАУ.697123.54 ҚДС (далее – каталог) предназначен для составления заявок на запасные части, технического обслуживания и ремонта холодильников – морозильников ХМ–6319–ХХХ, ХМ–6321–ХХХ, ХМ–6323–ХХХ, ХМ–6324–ХХХ, ХМ–6325–ХХХ, ХМ–6326–ХХХ (далее – холодильников). **ХМ–6319–ХХХ снят с производства в соответствии с приказом 288 от 29.03.2017г., ХМ–6321–ХХХ, ХМ–6323–ХХХ, ХМ–6324–ХХХ, ХМ–6326–ХХХ сняты с производства в соответствии с приказом 1105 от 29.10.2018г.**

Каталог составлен по состоянию конструкторской документации на 24.05.2019 .

В каталоге принята сквозная нумерация рисунков и таблиц.

На рисунке 1 указано местоположение сборочных единиц холодильника.

На рисунках 2 – 7 указаны сборочные единицы и детали холодильника в аксонометрической проекции. Фигурными скобками на рисунках обозначены позиции деталей (сборочных единиц), входящих в сборочную единицу. В таблицах 1 - 6, следующих за рисунками, указаны: номер позиции, код, наименование, модель холодильника, примечание.

В алфавитном порядке в таблице 7 перечислены сборочные единицы, детали и стандартные изделия, указанные в таблицах 1 - 6.

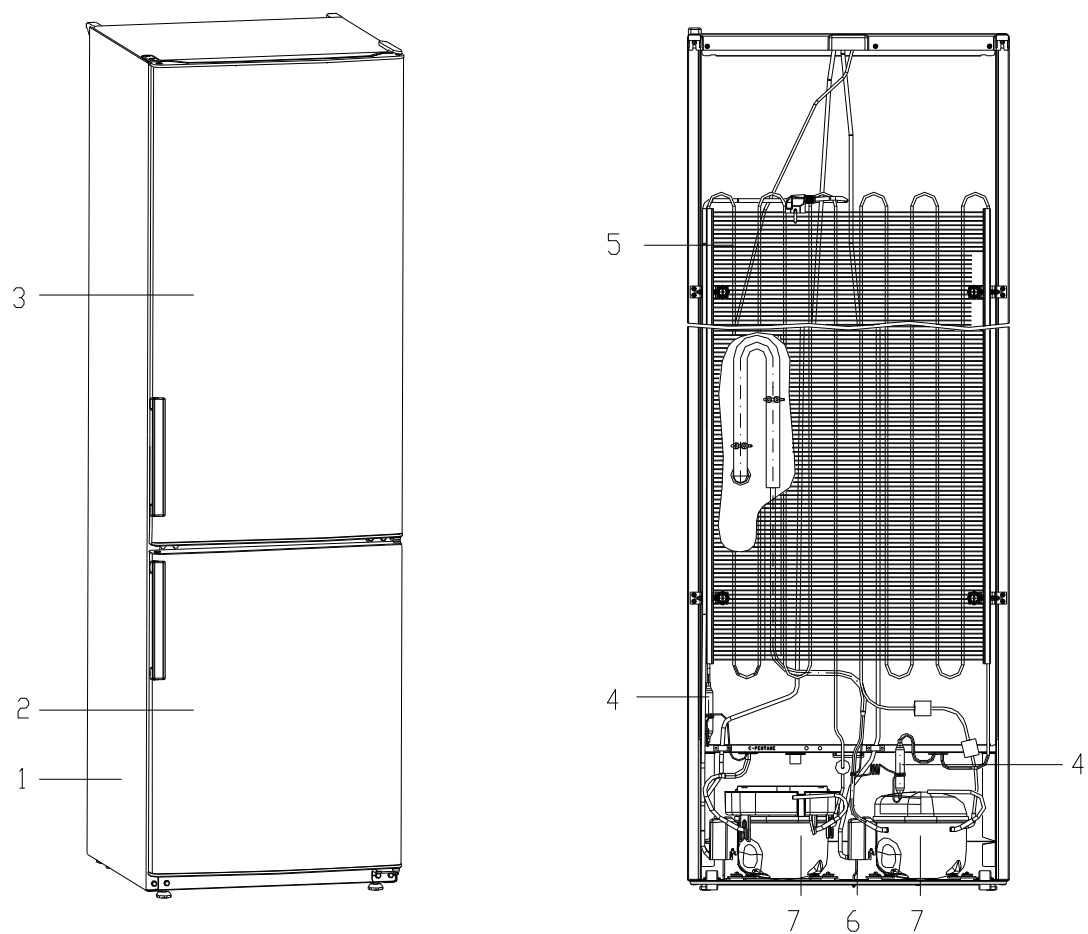
В приложении А на рисунках А.1 - А.2 приведены схемы электрические.

В приложении Б в таблице Б.1 указаны конструктивные отличия холодильников.

В приложении В в таблице В.1 указаны допустимые замены деталей.

Примечание - На запасные части поставляются детали обозначенные знаком “ + ”

2 Схема деления изделия на составные части



1 - шкаф, 2 - дверь, 3 - дверь, 4 - фильтр-осушитель, 5 - конденсатор,
6 - провод заземления, 7 - компрессор типа СТС или СТВ.

Рисунок 1 - Холодильник-морозильник

3 Иллюстрация и перечень сборочных единиц и деталей

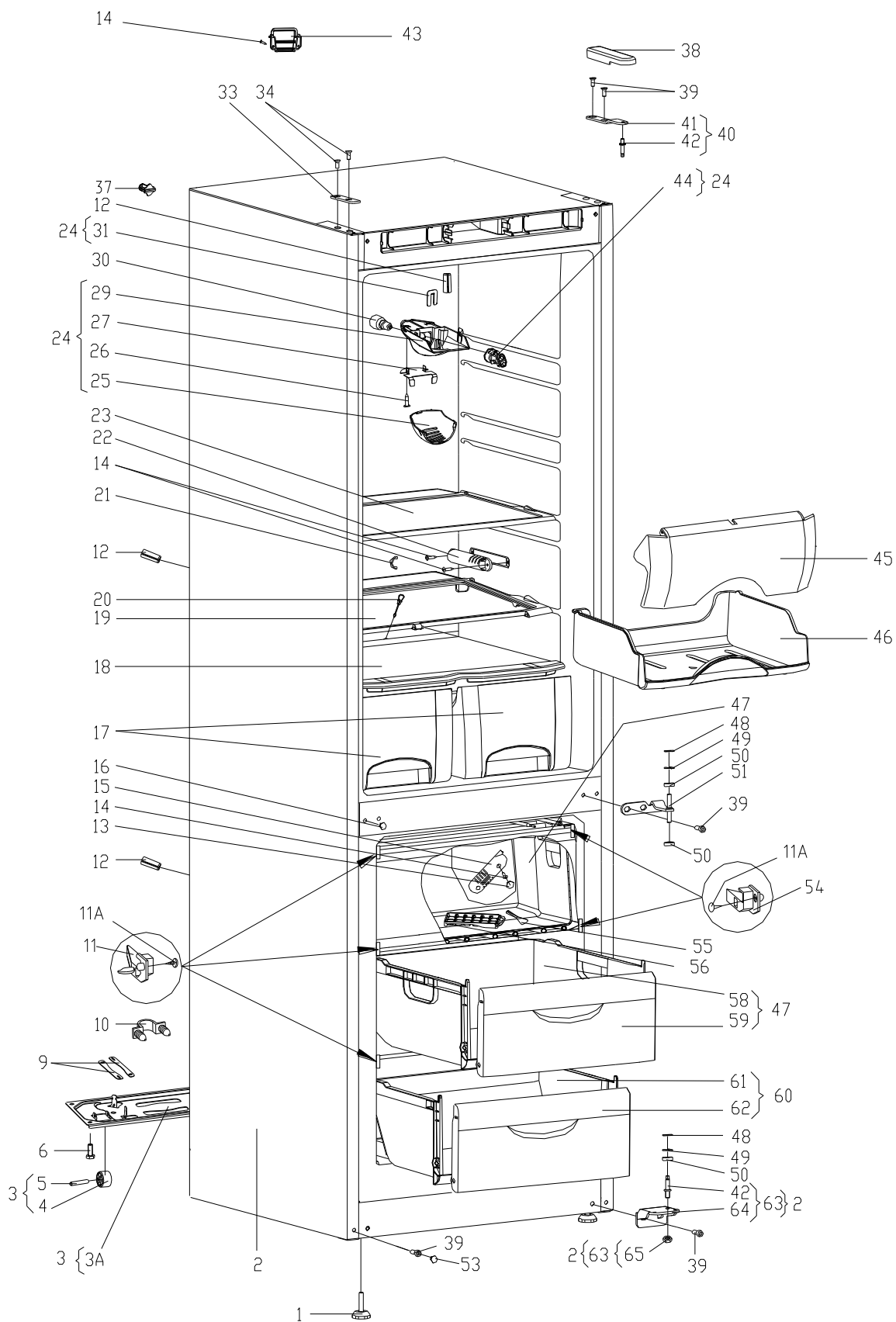


Рисунок 2 - Шкаф

Таблица 1 - Перечень сборочных единиц и деталей

Но- мер ри- сун- ка	Но- мер пози- ции	Код	Наименование	Коли- чес- тво	Испол- нение	Примечание	З/Л
2	01	730131900300	ОПОРА	2			+
	02	730144405215	ШКАФ	1	000, 100	Белый цвет. Запененная крыша с 29.01.16	+
	02	730144405216	ШКАФ	1	080, 180	Серебристый цвет. Запененная крыша с 29.01.16	+
	02	730144405217	ШКАФ	1	010, 110	Бежевый цвет по RAL 1015. Запененная крыша с 29.01.16	+
	02	730144405218	ШКАФ	1	020, 120	Салатный цвет. Запененная крыша с 29.01.16	+
	02	730144405219	ШКАФ	1	030, 130	Рубиновый цвет. Запененная крыша с 29.01.16	+
	02	730144405264	ШКАФ	1	150	Бежевый цвет по RAL 1019. Запененная крыша с 29.01.16	+
	02	730144405265	ШКАФ	1	160	Мокрый асфальт. Запененная крыша с 29.01.16	+
	02	730144405270	ШКАФ	1	170	Оливковый цвет. Запененная крыша с 29.01.16	+
	02	730144405274	ШКАФ	1	090, 190	Звездная пыль. Запененная крыша с 29.01.16	+

Продолжение таблицы 1

Но- мер ри- сун- ка	Но- мер пози- ции	Код	Наименование	Коли- чес- тво	Испол- нение	Примечание	З/Л
	03	730132900200	ОПОРА ЗАДНЯЯ	1		Действует до 06.09.2017	+
	03	730132900500	ОПОРА ЗАДНЯЯ	1			+
	03А	774544300500	ОПОРА ЗАДНЯЯ	1			+
	04	331331103700	КАТОК	2			+
	05	771514100200	ОСЬ	2		Действует до 06.09.2017	+
	05	901281832094	ОСЬ СПЕЦИАЛЬНАЯ (6X36) Ч.7811-7306	2			+
	06	775080100200	ВИНТ РЕЗЬБОНАРЕЗАЮЩИЙ М6Х18	4		См. доп. замены	+
	09	281411102700	ПЛАСТИНА	4			+
	10	301130203200	ЗАЖИМ	2			+
	11	341410304601	КРОНШТЕЙН	4			+
	11А	222013303300	ВСТАВКА	4			+
	12	301517007400	ЗАГЛУШКА	2			+
	13	301500101400	ПРОБКА	2			+
	14	775080100100	ВИНТ САМОНАРЕЗАЮЩИЙ 4,2Х14	10			+
	15	773522400400	КРОНШТЕЙН	1			+
	16	301111500500	ВСТАВКА	2			+
	16	301111500501	ВСТАВКА	2	080, 180	Серебристый цвет Действует до 25.07.2014	+
	16	301111500502	ВСТАВКА	2	010, 110	Бежевый цвет Действует до 25.07.2014	+
	16	301111500503	ВСТАВКА	2	020, 120	Салатный цвет Действует до 25.07.2014	+

Продолжение таблицы 1

Но- мер ри- сун- ка	Но- мер пози- ции	Код	Наименование	Коли- чес- тво	Испол- нение	Примечание	З/Л
	16	301111500505	ВСТАВКА	2	030, 130	Рубиновый цвет Действует до 25.07.2014	+
	17	769748200400	СОСУД	2			+
	18	769748500800	ПОЛКА-СТЕКЛО	1			+
	20	301510206500	ЕРШ	1			+
	21	773553100100	ЗАГЛУШКА	2			+
	22	773522400300	КОРПУС	1			+
	23	769748500600	ПОЛКА-СТЕКЛО	3	000, 010, 020, 030, 080, 090, 100, 110, 120, 130, 150, 160, 170, 180,		+
	24	768742201000	ПАНЕЛЬ МОНТАЖНАЯ	1			+
	25	773522402800	ПЛАФОН	1			+
	26	775080100100	ВИНТ САМОНАРЕЗАЮЩИЙ 4,2X14	2			+
	27	774112100400	ОТРАЖАТЕЛЬ	1			+
	29	773522402700	ПАНЕЛЬ МОНТАЖНАЯ	1			+
	30	908081800083	ЛАМПА РН 230-240-15Х(СТ.НИК.)ТУ ВУ 200007197.059-2005	1			+
	31	775857100100	ПРИЖИМ	1			+
	32	730125102900	КРЫША	1	000, 100	Белый цвет. С 29.01.2016 поставляется в составе поз.2 Шкаф (запененная) Действует до 29.01.2016	+

Продолжение таблицы 1

Но- мер ри- сун- ка	Но- мер пози- ции	Код	Наименование	Коли- чес- тво	Испол- нение	Примечание	З/Л
	32	730125102901	КРЫША	1	080, 180	Серебристый цвет Действует до 02.02.2016	+
	32	730125102902	КРЫША	1	010, 110	Бежевый цвет по RAL1015. С 29.01.2016 поставляется в составе поз.2 Шкаф (запененная) Действует до 29.01.2016	+
	32	730125102903	КРЫША	1	020, 120	Салатный цвет. С 29.01.2016 поставляется в составе поз.2 Шкаф (запененная) Действует до 29.01.2016	+
	32	730125102904	КРЫША	1	030, 130	Рубиновый цвет. С 29.01.2016 поставляется в составе поз.2 Шкаф (запененная) Действует до 29.01.2016	+

Продолжение таблицы 1

Но- мер ри- сун- ка	Но- мер пози- ции	Код	Наименование	Коли- чес- тво	Испол- нение	Примечание	З/Л
	32	730125102906	КРЫША	1	150	Бежевый цвет по RAL 1019. С 29.01.2016 поставляется в составе поз.2 Шкаф (запененная) Действует до 29.01.2016	+
	32	730125102907	КРЫША	1	080, 160, 180	Мокрый асфальт. С 29.01.2016 поставляется в составе поз.2 Шкаф (запененная) Действует до 29.01.2016	+
	32	730125102908	КРЫША	1	170	Оливковый цвет. С 29.01.2016 поставляется в составе поз.2 Шкаф (запененная) Действует до 29.01.2016	+
	32	730125102909	КРЫША	1	090, 190	Звездная пыль. С 29.01.2016 поставляется в составе поз.2 Шкаф (запененная) Действует до 29.01.2016	+

Продолжение таблицы 1

Но- мер ри- сун- ка	Но- мер пози- ции	Код	Наименование	Коли- чес- тво	Испол- нение	Примечание	З/Л
	32	773521401400	КРЫШКА	1	000, 100	Белый цвет Действует до 13.01.2014	+
	32	773521401401	КРЫШКА	1	080, 180	Серебристый цвет Действует до 13.01.2014	+
	32	773521401402	КРЫШКА	1	010, 110	Бежевый цвет Действует до 13.01.2014	+
	32	773521401403	КРЫШКА	1	020, 120	Салатный цвет Действует до 13.01.2014	+
	32	773521401404	КРЫШКА	1	030, 130	Рубиновый цвет Действует до 13.01.2014	+
	33	774134400100	ПЛАСТИНА	1	000, 100	Белый цвет	+
	33	774134400101	ПЛАСТИНА	1	080, 180	Серебристый цвет Действует до 25.07.2014	+
	33	774134400101	ПЛАСТИНА	1	090, 190	Серебристый цвет Действует до 11.02.2015	+
	33	774134400102	ПЛАСТИНА	1	010, 110	Бежевый цвет по RAL 1019	+
	33	774134400103	ПЛАСТИНА	1	020, 120	Салатный цвет	+
	33	774134400104	ПЛАСТИНА	1	030, 130	Рубиновый цвет	+
	33	774134400106	ПЛАСТИНА	1	090, 150, 190	Бежеый цвет по RAL1019	+
	33	774134400107	ПЛАСТИНА	1	080, 160, 180	Темно-серый цвет	+

Продолжение таблицы 1

Но- мер ри- сун- ка	Но- мер пози- ции	Код	Наименование	Коли- чес- тво	Испол- нение	Примечание	З/Л
	33	774134400108	ПЛАСТИНА	1	170	Оливковый цвет	+
	34	222013303300	ВСТАВКА	2	000, 100	Белый цвет	+
	34	222013303302	ВСТАВКА	2	080, 180	Серебристый цвет	+
	34	222013303302	ВСТАВКА	1	090, 190	Действует до 11.02.2015	+
	34	222013303303	ВСТАВКА	2	010, 110	Бежевый цвет по RAL1015	+
	34	222013303304	ВСТАВКА	2	020, 120	Салатный цвет	+
	34	222013303305	ВСТАВКА	2	030, 130	Рубиновый цвет	+
	34	222013303306	ВСТАВКА	2	090, 150, 190	Бежевый цвет по RAL 1019	+
	34	222013303307	ВСТАВКА	2	080, 160, 180	Темно-серый цвет	+
	34	222013303308	ВСТАВКА	2	170	Оливковый цвет	+
	35	220011204400	КЛИН	5		Действует до 04.12.2014	+
	37	773434800900	УПОР ЗАДНИЙ	2		Действует до 30.09.2015	+
	37	773434802900	УПОР ЗАДНИЙ	2			+
	38	773521401700	КРЫШКА	1	000, 100	Белый цвет	+
	38	773521401701	КРЫШКА	1	080, 180	Серебристый цвет Действует до 25.07.2014	+
	38	773521401701	КРЫШКА	1	090, 190	Серебристый цвет Действует до 11.02.2015	+
	38	773521401702	КРЫШКА	1	010, 110	Бежевый цвет по RAL1015	+
	38	773521401703	КРЫШКА	1	020, 120	Салатный цвет	+
	38	773521401704	КРЫШКА	1	030, 130	Рубиновый цвет	+

Продолжение таблицы 1

Но- мер ри- сун- ка	Но- мер пози- ции	Код	Наименование	Коли- чес- тво	Испол- нение	Примечание	З/Л
	38	773521401706	КРЫШКА	1	090, 150, 190	Бежевый цвет по RAL1019	+
	38	773521401707	КРЫШКА	1	080, 160, 180	Темнл-серый цвет	+
	38	773521401708	КРЫШКА	1	170	Оливковый цвет	+
	39	775080100200	ВИНТ РЕЗЬБОНАРЕЗАЮЩИЙ М6Х18	2			+
	40	730152700700	КРОНШТЕЙН	1			+
	41	774535300300	КРОНШТЕЙН ПЕТЛИ ВЕРХНЕЙ	1			+
	42	771451100100	ОСЬ	1		Действует до 07.09.2017	+
	42	771451100101	ОСЬ	1			+
	43	773434802200	КРОНШТЕЙН	1		Действует до 29.01.2016	+
	43	773541601000	ПРИЖИМ	1			+
	44	371327504001	ПАТРОН Е14 К-001 4.8	1			+
	47	769748300800	КОРЗИНА	3		См. доп. замены	
	48	261413202400	ПРОКЛАДКА ПЕТЛИ НИЖНЕЙ	2	000, 100	Белый цвет. Наиб. кол.	+
	48	261413202401	ПРОКЛАДКА ПЕТЛИ НИЖНЕЙ	2	080, 180	Серебристый цвет. Наиб. кол. Действует до 25.07.2014	+
	48	261413202401	ПРОКЛАДКА ПЕТЛИ НИЖНЕЙ	2	090, 190	Серебристый цвет. Наиб. кол. Действует до 11.02.2015	+
	48	261413202402	ПРОКЛАДКА ПЕТЛИ НИЖНЕЙ	2	010, 110	Бежевый цвет па RAL 1015. Наиб. кол	+
	48	261413202403	ПРОКЛАДКА ПЕТЛИ НИЖНЕЙ	2	020, 120	Салатный цвет. Наиб. кол.	+

Продолжение таблицы 1

Но- мер ри- сун- ка	Но- мер пози- ции	Код	Наименование	Коли- чес- тво	Испол- нение	Примечание	З/л
	48	261413202405	ПРОКЛАДКА ПЕТЛИ НИЖНЕЙ	2	030, 130	Рубиновый цвет. Наиб. кол.	+
	48	261413202408	ПРОКЛАДКА ПЕТЛИ НИЖНЕЙ	2	090, 150, 190	Бежевый цвет по RAL1019.Наиб. кол	+
	48	261413202409	ПРОКЛАДКА ПЕТЛИ НИЖНЕЙ	2	080, 160, 180	Темно-серый цвет	+
	48	261413202410	ПРОКЛАДКА ПЕТЛИ НИЖНЕЙ	2	170	Оливковый цвет. Наиб. кол.	+
	49	261413202700	ШАЙБА ПЕТЛИ НИЖНЕЙ	2	000, 100	Белый цвет. Наиб. кол.	+
	49	261413202702	ШАЙБА ПЕТЛИ НИЖНЕЙ	2	080, 180	Серебристый цвет. Наиб. кол. Действует до 25.07.2014	+
	49	261413202702	ШАЙБА ПЕТЛИ НИЖНЕЙ	2	090, 190	Серебристый цвет. Наиб. кол. Действует до 11.02.2015	+
	49	261413202705	ШАЙБА ПЕТЛИ НИЖНЕЙ	2	010, 110	Бежевый цвет па RAL 1015. Наиб. кол	+
	49	261413202706	ШАЙБА ПЕТЛИ НИЖНЕЙ	2	020, 120	Салатный цвет. Наиб. кол.	+
	49	261413202708	ШАЙБА ПЕТЛИ НИЖНЕЙ	2	030, 130	Рубиновый цвет. Наиб. кол.	+
	49	261413202710	ШАЙБА ПЕТЛИ НИЖНЕЙ	2	090, 150, 190	Бежевый цвет по RAL1019.Наиб. кол	+
	49	261413202711	ШАЙБА ПЕТЛИ НИЖНЕЙ	2	080, 160, 180	Темно-серый цвет	+
	49	261413202712	ШАЙБА ПЕТЛИ НИЖНЕЙ	2	170	Оливковый цвет. Наиб. кол.	+

Продолжение таблицы 1

Но- мер ри- сун- ка	Но- мер пози- ции	Код	Наименование	Коли- чес- тво	Испол- нение	Примечание	З/Л
	50	281413201600	ВТУЛКА	3	000, 100	Белый цвет. Наиб. кол.	+
	50	281413201601	ВТУЛКА	3	080, 180	Серебристый цвет. Наиб. кол. Действует до 25.07.2014	+
	50	281413201601	ВТУЛКА	3	090, 190	Серебристый цвет. Наиб. кол. Действует до 11.02.2015	+
	50	281413201602	ВТУЛКА	3	010, 110	Бежевый цвет па RAL 1015. Наиб. кол	+
	50	281413201603	ВТУЛКА	3	020, 120	Салатный цвет. Наиб. кол.	+
	50	281413201605	ВТУЛКА	3	030, 130	Рубиновый цвет. Наиб. кол.	+
	50	281413201608	ВТУЛКА	3	090, 150, 190	Бежевый цвет по RAL1019.Наиб. кол	+
	50	281413201609	ВТУЛКА	3	080, 160, 180	Темно-серый цвет. Наиб. кол.	+
	50	281413201610	ВТУЛКА	3	170	Оливковый цвет. Наиб. кол.	+
	51	301113203000	ПЕТЛЯ СРЕДНЯЯ	1			+
	51	301113203005	ПЕТЛЯ СРЕДНЯЯ	1	080, 180	Серебристый цвет Действует до 18.11.2014	+
	51	301113203006	ПЕТЛЯ СРЕДНЯЯ	1	010, 110	Бежевый цвет па RAL 1015 Действует до 18.11.2014	+

Продолжение таблицы 1

Но- мер ри- сун- ка	Но- мер пози- ции	Код	Наименование	Коли- чес- тво	Испол- нение	Примечание	З/Л
	51	301113203007	ПЕТЛЯ СРЕДНЯЯ	1	020, 120	Салатный цвет Действует до 18.11.2014	+
	51	301113203009	ПЕТЛЯ СРЕДНЯЯ	1	030, 130	Рубиновый цвет Действует до 18.11.2014	+
	51	301113203012	ПЕТЛЯ СРЕДНЯЯ	1	150	Бежевый цвет по RAL1019 Действует до 18.11.2014	+
	51	301113203013	ПЕТЛЯ СРЕДНЯЯ	1	160	Мокрый асфальт Действует до 18.11.2014	+
	53	775378400800	ЗАГЛУШКА	2	000, 100	Белый цвет Действует до 04.02.2015	+
	53	775378400801	ЗАГЛУШКА	2	080, 180	Серебристый цвет Действует до 04.02.2015	+
	53	775378400802	ЗАГЛУШКА	2	010, 110	Бежевый цвет па RAL 1015 Действует до 04.02.2015	+
	53	775378400803	ЗАГЛУШКА	2	020, 120	Салатный цвет Действует до 04.02.2015	+
	53	775378400804	ЗАГЛУШКА	2	030, 130	Рубиновый цвет Действует до 04.02.2015	+

Продолжение таблицы 1

Но- мер ри- сун- ка	Но- мер пози- ции	Код	Наименование	Коли- чес- тво	Испол- нение	Примечание	З/Л
	53	775378400806	ЗАГЛУШКА	2	150	Бежевый цвет по RAL1019 Действует до 04.02.2015	+
	53	775378400807	ЗАГЛУШКА	2	080, 160, 180	Темно-серый цвет Действует до 04.02.2015	+
	54	341410304600	КРОНШТЕЙН	4			+
	55	301130105900	ЛОПАТКА	1			+
	56	773522406800	ФОРМА ДЛЯ ЛЬДА	1		См. доп. замены	+
	58	769748401800	ПОДДОН КОРЗИНЫ	3		См. доп. замены. Применяется в Корзине 769748300800.	+
	59	774142100800	ПАНЕЛЬ ПЕРЕДНЯЯ	3			+
	60	769748300900	КОРЗИНА	1			+
	61	769748401900	ПОДДОН КОРЗИНЫ	1			+
	62	774142100900	ПАНЕЛЬ ПЕРЕДНЯЯ	1			+
	63	730152700600	ПЕТЛЯ НИЖНЯЯ	1			+
	64	773434800600	КРОНШТЕЙН ПЕТЛИ НИЖНИЙ	1			+
	65	991283835020	ГАЙКА М6-7(6)Н.5 ГОСТ 5915-70	1		Действует до 07.09.2017	+

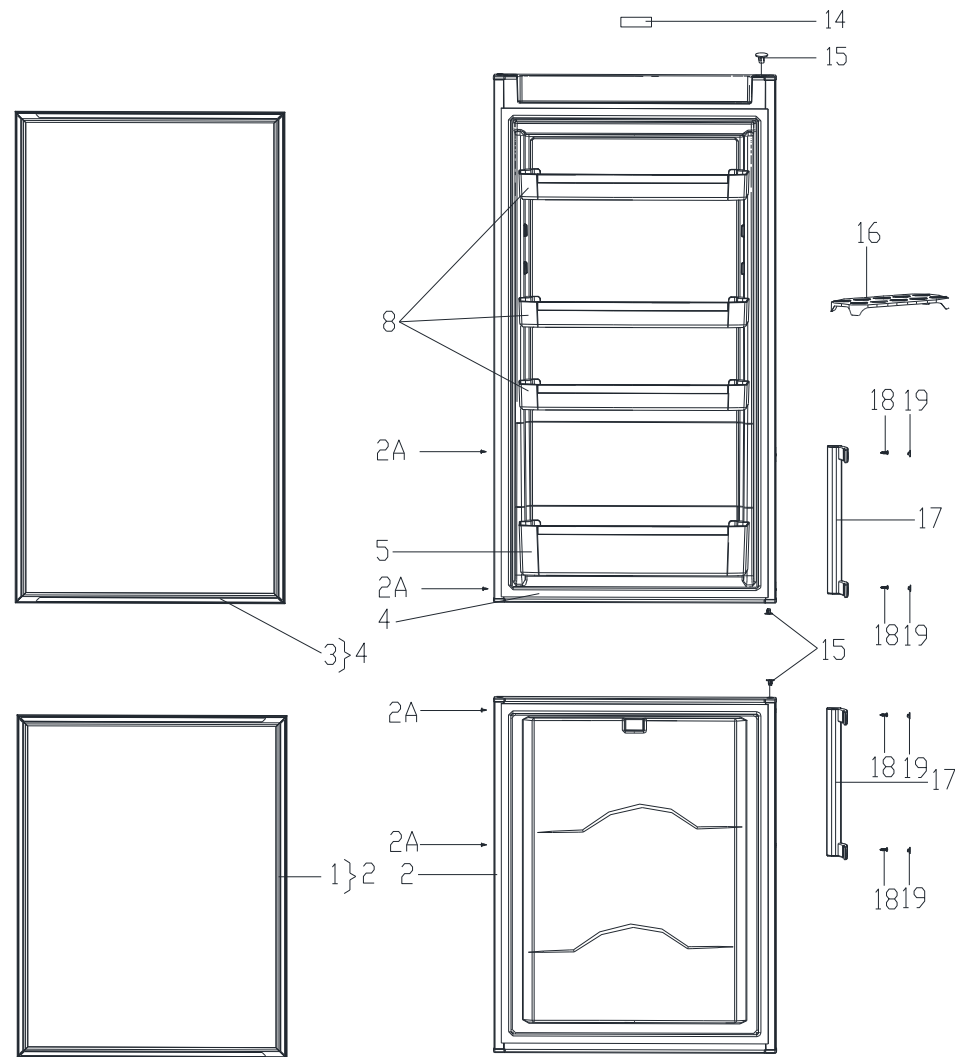


Рисунок 3 - Двери

Таблица 2 - Перечень сборочных единиц и деталей

Но- мер ри- сун- ка	Но- мер пози- ции	Код	Наименование	Коли- чес- тво	Испол- нение	Примечание	З/ч
3	01	769748901507	УПЛОТНИТЕЛЬ	1			+
	02	730534105805	ДВЕРЬ	1	000, 100	Белый цвет	+
	02	730534105806	ДВЕРЬ	1	080, 180	Серебристый цвет Действует до 25.07.2014	+
	02	730534105807	ДВЕРЬ	1	010, 110	Бежевый цвет по RAL 1015	+
	02	730534105808	ДВЕРЬ	1	020, 120	Салатный цвет	+
	02	730534105809	ДВЕРЬ	1	030, 130	Рубиновый цвет	+
	02	730534105813	ДВЕРЬ	1	150	Бежевый цвет по RAL 1019	+
	02	730534105814	ДВЕРЬ	1	080, 180	Серебристый цвет	+
	02	730534105815	ДВЕРЬ	1	160	Мокрый асфальт	+
	02	730534105817	ДВЕРЬ	1	170	Оливковый цвет	+
	02	730534105819	ДВЕРЬ	1	090, 190	Звездная пыль	+
	02A	202013000600	ПРОБКА	4	000, 100	Белый цвет	+
	02A	202013000601	ПРОБКА	4	090, 190	Серебристый цвет Действует до 11.02.2015	+
	02A	202013000604	ПРОБКА	4	010, 110	Бежевый цвет по RAL1015	+
	02A	202013000605	ПРОБКА	4	020, 120	Салатный цвет	+
	02A	202013000606	ПРОБКА	4	030, 130	Рубиновый цвет	+
	02A	202013000608	ПРОБКА	4	090, 150, 190	Бежевый цвет по RAL 1019	+
02A	202013000609	ПРОБКА	4	080, 160, 180	Темно-серый цвет	+	
02A	202013000610	ПРОБКА	4	170	Оливковый цвет	+	

Продолжение таблицы 2

Но- мер ри- сун- ка	Но- мер пози- ции	Код	Наименование	Коли- чес- тво	Испол- нение	Примечание	З/ч
	02A	222013303300	ВСТАВКА	4	000, 100	Белый цвет Действует до 25.09.2017	+
	02A	222013303302	ВСТАВКА	4	080, 180	Серебристый цвет Действует до 25.09.2017	+
	02A	222013303303	ВСТАВКА	4	010, 110	Бежевый цвет по RAL 1015 Действует до 25.09.2017	+
	02A	222013303304	ВСТАВКА	4	020, 120	Салатный цвет Действует до 25.09.2017	+
	02A	222013303305	ВСТАВКА	4	030, 130	Рубиновый цвет Действует до 25.09.2017	+
	03	769748900105	УПЛОТНИТЕЛЬ	1		См. доп. замены	+
	04	730534105715	ДВЕРЬ	1	000, 100	Белый цвет	+
	04	730534105716	ДВЕРЬ	1	080, 180	Серебристый цвет Действует до 25.07.2014	+
	04	730534105717	ДВЕРЬ	1	010, 110	Бежевый цвет по RAL1015	+
	04	730534105718	ДВЕРЬ	1	020, 120	Салатный цвет	+
	04	730534105719	ДВЕРЬ	1	030, 130	Рубиновый цвет	+
	04	730534105744	ДВЕРЬ	1	150	Бежевый цвет по RAL1019	+
	04	730534105745	ДВЕРЬ	1	080, 180	Серебристый цвет	+
	04	730534105746	ДВЕРЬ	1	160	Мокрый асфальт	+
	04	730534105759	ДВЕРЬ	1	170	Оливковый цвет	+

Продолжение таблицы 2

Но- мер ри- сун- ка	Но- мер пози- ции	Код	Наименование	Коли- чес- тво	Испол- нение	Примечание	З/ч
	04	730534105766	ДВЕРЬ	1	090, 190	Звездная пыль	+
	05	730513600200	ЕМКОСТЬ	1		Действует до 03.09.2015	+
	05	769748404300	ЕМКОСТЬ	1			+
	06	769748401100	ОСНОВАНИЕ ЕМКОСТИ	1		Действует до 03.09.2015	+
	07	769748900700	КРЫШКА ЕМКОСТИ	1			+
	08	730513600100	ЕМКОСТЬ	1			+
	08	769748404400	ЕМКОСТЬ	2			+
	09	769748401000	ОСНОВАНИЕ ЕМКОСТИ	1		Действует до 03.09.2015	+
	10	769748900600	КРЫШКА ЕМКОСТИ	1			+
	11	730513600300	ЕМКОСТЬ	1			+
	12	769748401200	ОСНОВАНИЕ ЕМКОСТИ	1			+
	13	769748900800	КРЫШКА ЕМКОСТИ	1			+
	14	908082500429	ЭМБЛЕМА СЕРИЯ 144-29	1		Действует до 15.01.2014	+
	14	908082514432	ЭМБЛЕМА 144-32	1		См. доп. замены	+
	15	301413205400	ПРОБКА	3	000, 100	Белый цвет	+
	15	301413205401	ПРОБКА	3	080, 180	Серебристый цвет Действует до 25.07.2014	+
	15	301413205401	ПРОБКА	2	090, 190	Серебристый цвет Действует до 11.02.2015	+
	15	301413205403	ПРОБКА	3	010, 110	Бежевый цвет по RAL1015	+
	15	301413205404	ПРОБКА	3	020, 120	Салатный цвет	+
	15	301413205406	ПРОБКА	3	030, 130	Рубиновый цвет	+
	15	301413205408	ПРОБКА	3	090, 150, 190	Бежевый цвет по RAL1019	+

Продолжение таблицы 2

Но- мер ри- сун- ка	Но- мер пози- ции	Код	Наименование	Коли- чес- тво	Испол- нение	Примечание	З/ч
	15	301413205409	ПРОБКА	3	080, 160, 180	Темно-серый цвет	+
	15	301413205410	ПРОБКА	3	170	Оливковый цвет	+
	16	769748100100	ВКЛАДЫШ ДЛЯ ЯИЦ	1		Действует до 25.09.2017	+
	16	769748100101	ВКЛАДЫШ ДЛЯ ЯИЦ	1			+
	17	730365800800	РУЧКА-СКОБА СОСТАВНАЯ	2	000, 100	Белый цвет	+
	17	730365800801	РУЧКА-СКОБА СОСТАВНАЯ	2	010, 020, 030, 090, 110, 120, 130, 150, 170, 190	Серебристый цвет	+
	17	730365800802	РУЧКА-СКОБА СОСТАВНАЯ	2	080, 160, 180	Мокрый асфальт	+
	17	730365800802	РУЧКА-СКОБА СОСТАВНАЯ	2	010, 110	Бежевый цвет Действует до 25.07.2014	+
	17	730365800803	РУЧКА-СКОБА СОСТАВНАЯ	2	020, 120	Салатный цвет	+
	17	730365800804	РУЧКА-СКОБА СОСТАВНАЯ	2	030, 130	Рубиновый цвет	+
	18	775080100100	ВИНТ САМОНАРЕЗАЮЩИЙ 4,2X14	4		Действует до 05.10.2017	+
	18	991284831714	ВИНТ С ПОЛУКРУГЛОЙ ГОЛОВКОЙ М4Х12-4,8-Z DIN967:2002	4			
	19	775378401300	ЗАГЛУШКА	4	000, 100	Белый цвет	+
	19	775378401301	ЗАГЛУШКА	4	010-030, 090, 110- 150, 170, 190	Серебристый цвет	+
	19	775378401302	ЗАГЛУШКА	4	010, 110	Бежевый цвет Действует до 25.07.2014	+

Продолжение таблицы 2

Но- мер ри- сун- ка	Но- мер пози- ции	Код	Наименование	Коли- чес- тво	Испол- нение	Примечание	З/ч
	19	775378401303	ЗАГЛУШКА	4	020, 120	Салатный цвет Действует до 25.07.2014	+
	19	775378401304	ЗАГЛУШКА	4	030, 130	Рубиновый цвет Действует до 25.07.2014	+
	19	775378401305	ЗАГЛУШКА	4	080, 160, 180	Темно-серый цвет	+

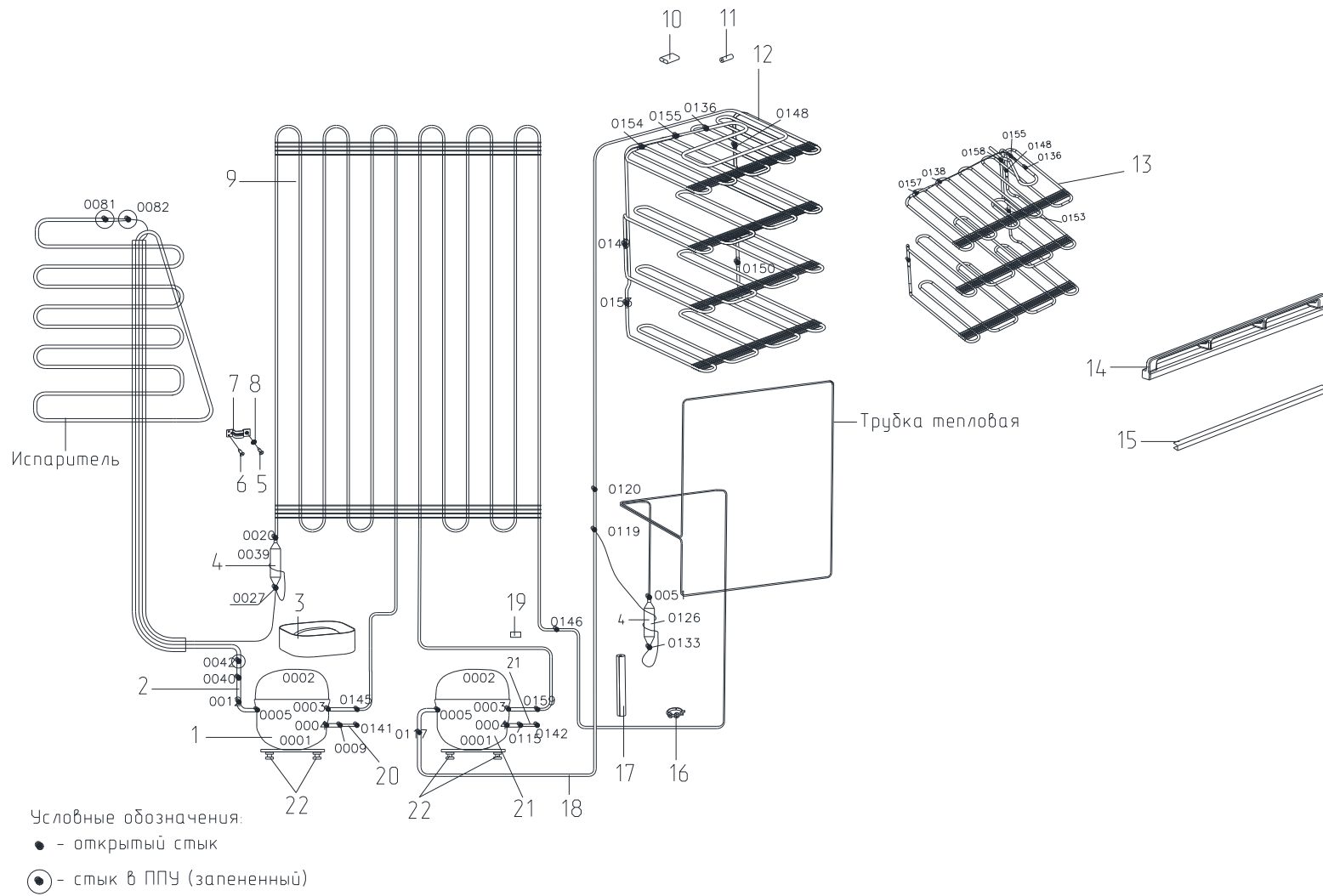


Рисунок 4 - Схема холодильного агрегата

Таблица 3 - Перечень сборочных единиц и деталей

Но- мер ри- сун- ка	Но- мер пози- ции	Код	Наименование	Коли- чес- тво	Испол- нение	Примечание	3/4
4	01	014500000002	КОМПРЕССОР СТС 57 Н5 ТУ ВУ 100010198.076-2011	1	100, 110, 120, 130, 180	Действует до 04.02.2015	+
	01	016800000000	КОМПРЕССОР СТС 65 Н5 ТУ ВУ 100010198.076-2011	1	100, 110, 120, 130, 150, 160, 180	Действует до 04.02.2015	+
	01	016800000004	КОМПРЕССОР СТС 65 Н5-02 ТУ ВУ 100010198.076-2011	1	100-190	Действует до 26.09.2017	+
	01	016800010000	КОМПРЕССОР СТС 65 Н5-01 ТУ ВУ 100010198.076-2011.	1	100-190		+
	01	024800000002	КОМПРЕССОР СТА57Н5 ТУ ВУ 100010198.076-2011	1	000, 010, 020, 030, 080	Действует до 04.02.2015	+
	01	034800000002	КОМПРЕССОР СТВ57Н5 ТУ ВУ 100010198.076-2011	1	000-090		+
	01	034800010001	КОМПРЕССОР СТВ57Н5-03 ТУ ВУ 100010198.076-2011	1	000-090	Действует до 26.09.2017	+
	01	069744106103	КОМПРЕССОР TLX 5.7КК3	1	100, 101, 110, 111, 120, 121, 130, 131, 180, 181	Действует до 14.01.2014	+
	01	069744106203	КОМПРЕССОР TLY5.7КК3	1	000, 001, 010, 011, 020, 021, 030, 031, 080, 081		+
	02	774731100600	ЗМЕЕВИК ВСАСЫВАЮЩИЙ	1			+
	03	769748402200	СОСУД	1			+
	04	371325105000	ФИЛЬТР-ОСУШИТЕЛЬ	2			+

Продолжение таблицы 3

Но- мер ри- сун- ка	Но- мер пози- ции	Код	Наименование	Коли- чес- тво	Испол- нение	Примечание	3/4
	05	775080100100	ВИНТ САМОНАРЕЗАЮЩИЙ 4,2X14	4		Действует до 26.09.2017	+
	05	775080100101	ВИНТ САМОНАРЕЗАЮЩИЙ 4,2X14	4		См. доп. замены	+
	06	775080100100	ВИНТ САМОНАРЕЗАЮЩИЙ 4,2X14	4			+
	07	774535300400	КРОНШТЕЙН КОНДЕНСАТОРА	4		Действует до 14.01.2014	+
	07	774535301300	КРОНШТЕЙН КОНДЕНСАТОРА	4		Действует до 26.09.2017	+
	07	774535303200	КРОНШТЕЙН КОНДЕНСАТОРА	4			+
	08	401325104600	ШАЙБА КРЕПЕЖНАЯ	4			+
	09	769743500200	КОНДЕНСАТОР	1		См. доп. замены	+
	10	331770006600	ПЛАСТИНА	1			+
	11	371325206700	ТРУБКА ПРЕДОХРАНИТЕЛЬНАЯ	2			+
	12	361335303100	ИСПАРИТЕЛЬ	1			+
	14	371321109100	ПРОФИЛЬ	1			+
	15	371320007900	ОБРАМЛЕНИЕ	3			+
	16	281017204600	ПОЯСОК СТЯГИВАЮЩИЙ	2		Действует до 20.12.2018	+
	16	902224910109	СТЯЖКА ПОЛИАМИДНАЯ 4-160967-2 ТТ-0143-2009 Ф."АМР"	2		См. доп. замены	+
	17	772311600101	ТРУБКА ПРЕДОХРАНИТЕЛЬНАЯ	1			+
	18	774712100100	ЗМЕЕВИК ВСАСЫВАЮЩИЙ	1			+
	19	281410003702	ДЕМПФЕР	3		См. доп. замены	+
	20	774712100200	ТРУБКА ЗАПРАВочНАЯ	2			+
	21	016800000000	КОМПРЕССОР СТС 65 Н5 ТУ ВУ 100010198.076-2011	1	100, 101, 110, 111, 120, 121, 130, 131, 180, 181	Действует до 04.02.2015	+

Продолжение таблицы 3

Но- мер ри- сун- ка	Но- мер пози- ции	Код	Наименование	Коли- чес- тво	Испол- нение	Примечание	3/4
	21	016800000001	КОМПРЕССОР СТС 75 Н5 ТУ ВУ 100010198.076-2011	1	100, 110, 120, 130, 150, 160, 180		+
	21	016800000005	КОМПРЕССОР СТС 75 Н5-02 ТУ ВУ 100010198.076-2011	1	100-191	Действует до 26.09.2017	+
	21	016800010000	КОМПРЕССОР СТС 65 Н5-01 ТУ ВУ 100010198.076-2011	1	100-191		+
	21	024800000003	КОМПРЕССОР СТА65Н5 ТУ ВУ 100010198.076-2011	1	000, 001, 010, 011, 020, 021, 030, 031, 080, 081	Действует до 04.02.2015	+
	21	024800000004	КОМПРЕССОР СТА75Н5	1	000, 010, 020, 030, 080	Действует до 04.02.2015	+
	21	034800000003	КОМПРЕССОР СТВ65Н5 ТУ ВУ 100010198.076-2011	1	000-090		+
	21	034800010003	КОМПРЕССОР СТВ75Н5 -03 ТУ ВУ 100010198.076-2011	1	000-090	Действует до 26.09.2017	+
	21	069744106104	КОМПРЕССОР TLX 6.5KK3	1	100, 101, 110, 111, 120, 121, 130, 131, 180, 181	Действует до 14.01.2014	+
	21	069744106204	КОМПРЕССОР TLY6.5KK3	1	000, 001, 010, 011, 020, 021, 030, 031, 080, 081		+

Продолжение таблицы 3

Но- мер ри- сун- ка	Но- мер пози- ции	Код	Наименование	Коли- чес- тво	Испол- нение	Примечание	3/4
	22	071469100200	ПОДУШКА	8		Поставляется с компрессором. Действует до 26.09.2017	+
	22	071469100202	ПОДУШКА	8		Поставляется с компрессором.	+

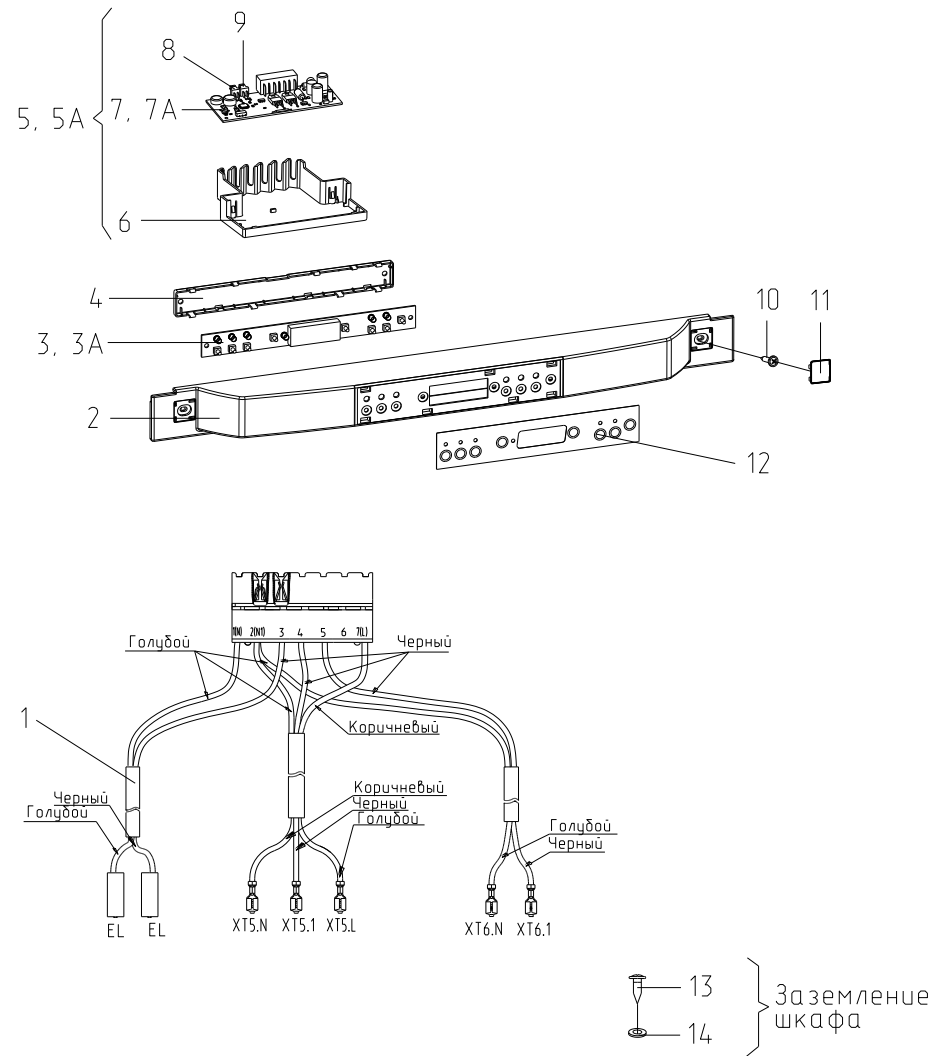


Рисунок 5 - Электропроводка

Таблица 4 - Перечень сборочных единиц и деталей

Но- мер ри- сун- ка	Но- мер пози- ции	Код	Наименование	Коли- чес- тво	Испол- нение	Примечание	З/Н
5	01	768562102010	ЭЛЕКТРОПРОВОДКА	1		Действует до 11.01.2019	+
	01	768562102016	ЭЛЕКТРОПРОВОДКА	1		По заказ-наряду Действует до 26.09.2017	+
	01	768562102018	ЭЛЕКТРОПРОВОДКА	1			+
	02	773522403500	МАСКА	1	000, 100	Белый цвет	+
	02	773522403501	МАСКА	1	080, 081, 180, 181	Серебритель цвет Действует до 25.07.2014	+
	02	773522403502	МАСКА	1	010, 110	Бежевый цвет по RAL 1015	+
	02	773522403503	МАСКА	1	020, 120	Салатный цвет	+
	02	773522403504	МАСКА	1	030, 130	Рубиновый цвет	+
	02	773522403506	МАСКА	1	150	Бежевый цвет по RAL1019	+
	02	773522403507	МАСКА	1	080, 160, 180	Темно-серый цвет	+
	02	773522403508	МАСКА	1	170	Оливковый цвет	+
	02	773522403509	МАСКА	1	090, 190	Звездная пыль	+
	03	908081410183	МОДУЛЬ ИНДИКАЦИИ H60C01-M2 ТТ-0096-2013 Ф. "НИАКОМ"	1		Применяется совместно с поз. 05 взамен поз.05А	+
	03А	908081410206	МОДУЛЬ ИНДИКАЦИИ T60C01-M2 ТТ 0096-2013	1		Ф. "YDL" Применяется совместно с поз. 05А взамен поз.05	+
04	773522403800	КОРПУС	1			+	

Продолжение таблицы 4

Но- мер ри- сун- ка	Но- мер пози- ции	Код	Наименование	Коли- чес- тво	Испол- нение	Примечание	З/Л
	05	768742204900	ПАНЕЛЬ МОНТАЖНАЯ	1		Применяется совместно с поз. 03 Действует до 10.01.2019	+
	05	768742204910	ПАНЕЛЬ МОНТАЖНАЯ	1		Применяется совместно с поз. 03.	
	05А	768742205210	ПАНЕЛЬ МОНТАЖНАЯ	1		Применяется совместно с поз. 03А.	
	06	773521401300	ПАНЕЛЬ МОНТАЖНАЯ	1			+
	07	908081410191	МОДУЛЬ УПРАВЛЕНИЯ Н60С01-М1 ТТ-0096-2013 Ф.НИАКОМ	1		Входит в комплект блока Н60С01	+
	07А	908081410205	МОДУЛЬ УПРАВЛЕНИЯ Т60С01-М1 ТТ0096-2013 Ф. "YDL"	1		Входит в комплект блока Т60С01	+
	08	904212810021	ДАТЧИК М2020/10К/155 ТТ-0132-2009 Ф. "EPCOS"	1			
	08	908081410162	ДАТЧИК М2020/10К/165 ТТ-0132-2009 Ф. "EPCOS"	1		Действует до 26.09.2017	+
	09	904212810024	ДАТЧИК М2020/10К/190 ТТ-0132-2009 Ф. "EPCOS"	1			
	09	908081410155	ДАТЧИК М2020/10К/212 ТТ-0132-2009 Ф. "EPCOS"	1		Действует до 26.09.2017	+
	10	775080100100	ВИНТ САМОНАРЕЗАЮЩИЙ 4,2Х14	2			+
	11	775378400800	ЗАГЛУШКА	2	000, 100	Белый цвет	+
	11	775378400801	ЗАГЛУШКА	2	080, 081, 180, 181	Серебристый цвет Действует до 25.07.2014	+
	11	775378400801	ЗАГЛУШКА	2	090, 190	Серебристый цвет Действует до 11.02.2015	+

Продолжение таблицы 4

Но- мер ри- сун- ка	Но- мер пози- ции	Код	Наименование	Коли- чес- тво	Испол- нение	Примечание	З/Л
	11	775378400802	ЗАГЛУШКА	2	010, 110	Бежевый цвет по RAL1015	+
	11	775378400803	ЗАГЛУШКА	2	020, 120	Салатный цвет	+
	11	775378400804	ЗАГЛУШКА	2	030, 130	Рубиновый цвет	+
	11	775378400806	ЗАГЛУШКА	2	090, 150, 190	Бежевый цвет по RAL1019	+
	11	775378400807	ЗАГЛУШКА	2	080, 160, 180	Темно-серый цвет	+
	11	775378400808	ЗАГЛУШКА	2	170	Оливковый цвет	+
	12	908082519022	ЭМБЛЕМА 190-22	1		Действует до 25.11.2013	+
	12	908082519036	ЭМБЛЕМА 190-36	1			+
	13	775815100300	ВИНТ	1			+
	13	991284831413	ВИНТ В.М4-8GX8.32.Л63.039 ГОСТ 17473-80	1		См. доп. замены Действует до 03.09.2014	+
	14	991286836022	ШАЙБА 4 65Г 019 ГОСТ 6402-70	1			+

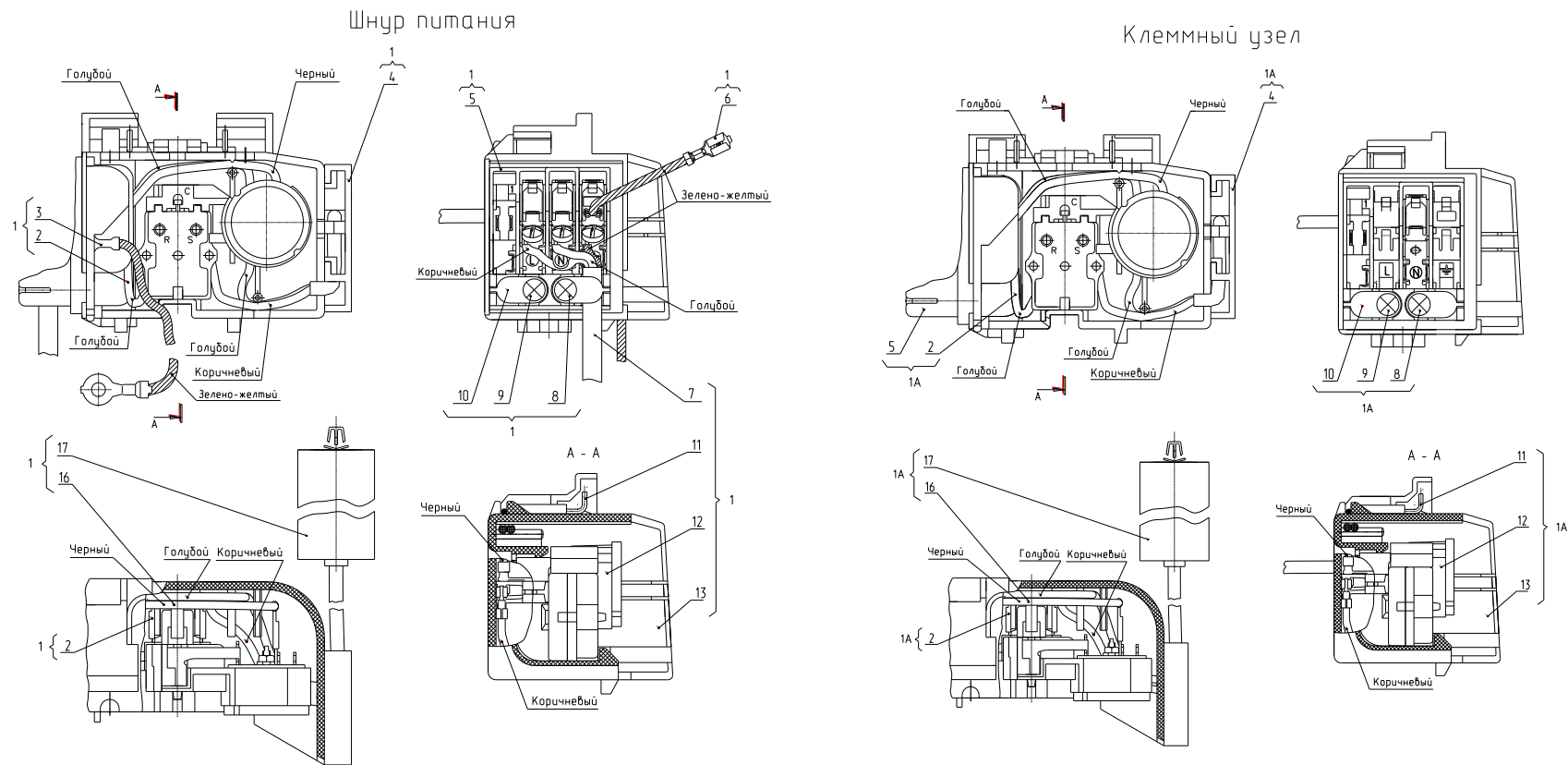


Рисунок 6 - Шнур питания (применяется с компрессором СТВ)

Таблица 5 - Перечень сборочных единиц и деталей

Но- мер ри- сун- ка	Но- мер пози- ции	Код	Наименование	Коли- чес- тво	Примечание	З/ч
6	01	764114900412	ШНУР ПИТАНИЯ	1		
	01A	764114900605	КЛЕММНЫЙ УЗЕЛ	1		
	02	768561206300	ПРОВОД СОЕДИНИТЕЛЬНЫЙ	2		
	03	768561206500	ПРОВОД ЗАЗЕМЛЕНИЯ	1		
	04	073431200200	ЗАГЛУШКА	2		
	05	064114902600	ВСТАВКА	1	Применяется в шнуре питания	+
	05	064114902601	ВСТАВКА	1	Применяется в клеммном узле	+
	06	768561206203	ПРОВОД ЗАЗЕМЛЕНИЯ	1		
	07	903555001595	ВИЛКА ОПРЕССОВАННАЯ S.22-16-250-H05VV-F 3G 0,75-1,8 TT-0204-2011 Ф. "PATELEC ELPENA"	1	См. доп. замены	+
	08	075815100200	ВИНТ	2		+
	09	075815100201	ВИНТ	2		+
	10	075857300300	ПРИХВАТ	4		+
	11	074674300200	ЗАЖИМ	2		+
	12	064746100106	БЛОК ПУСКОЗАЩИТНЫЙ	2	Применяется в клеммном узле	+
	12	064746100108	БЛОК ПУСКОЗАЩИТНЫЙ	2	Применяется в шнуре питания	+
	13	073531400400	ОСНОВАНИЕ	2	См. доп. замены	+
	16	768561206301	ПРОВОД СОЕДИНИТЕЛЬНЫЙ	1		
17	906260000016	КОНДЕНСАТОР D78S-450-4 ИСПОЛНЕНИЯ "К-1" TT-0649-2016	2	Применяется в клеммном узле и шнуре питания. См. доп. замены.	+	

Дет. поз. 10 не показана

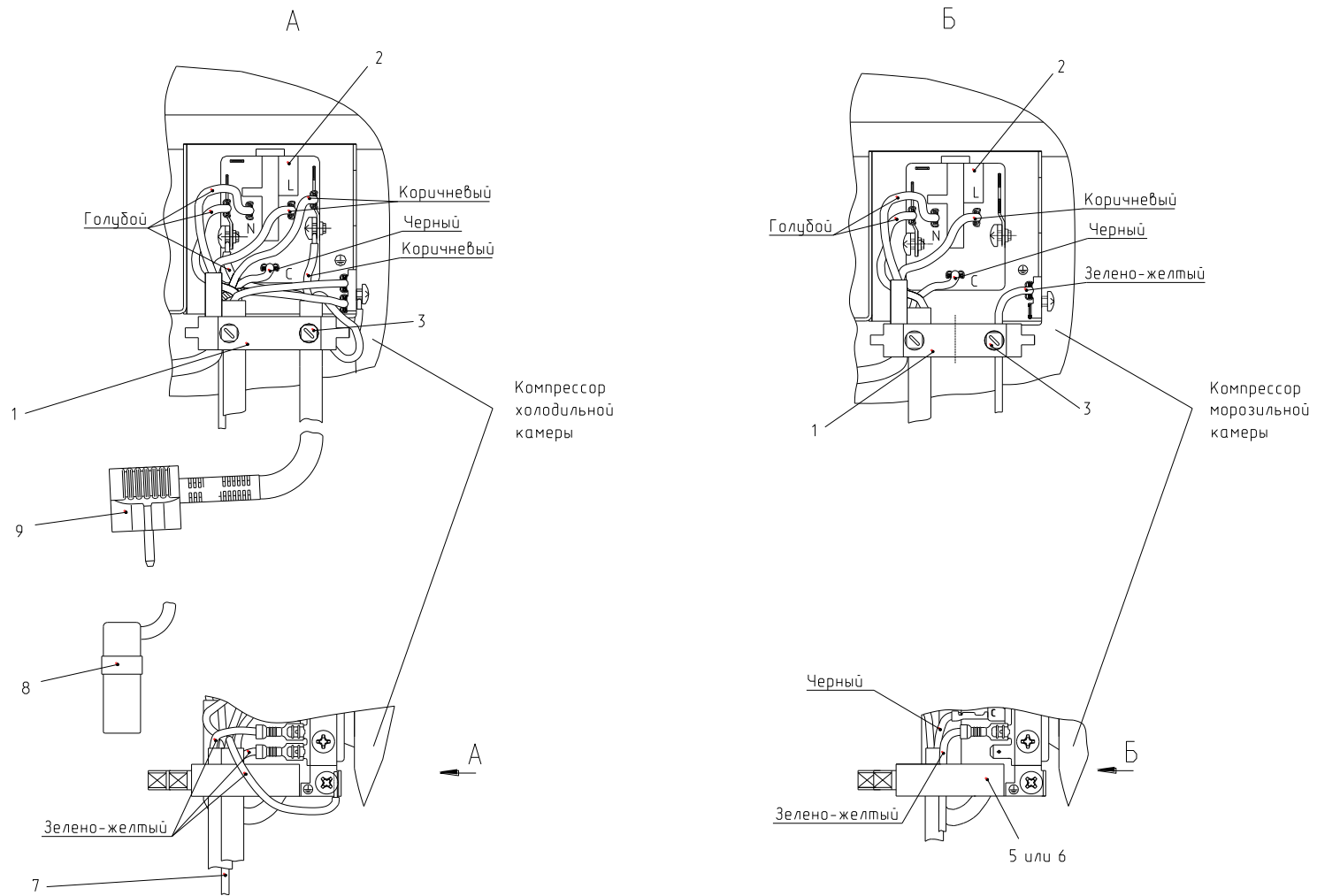


Рисунок 7 - Комплект пусковой (применяется с компрессором СТС)

Таблица 6 - Перечень сборочных единиц и деталей

Но- мер ри- сун- ка	Но- мер пози- ции	Код	Наименование	Коли- чес- тво	Примечание	З/Н
7	01	000011101000	СКОБА	2	Применяется с поз. 5 и поз. 3 Действует до 14.01.2019	+
	01	908084008003	СКОБА 103N0328	2	Применяется с поз. 3	+
	02	906345000021	БЛОК ПУСКОЗАЩИТНЫЙ 09LPC1174RH17A3 Ф. SENSATA	2	Поставляется с компрессором.	+
	03	000011102000	ВИНТ	4	Применяется с поз. 5 и поз. 1 Действует до 14.01.2019	+
	03	073103044400	ВИНТ М7*20(103N0444)	4	Применяется с поз. 1 взамен поз. 6	
	05	000011001000	ФИКСАТОР	2	Применяется совместно с поз. 1 и поз. 3 или с поз. 6	+
	06	908081101486	ДЕРЖАТЕЛЬ 103N1010	2	Поставляется с компрессором. Допускается замена на поз. 5. Действует до 14.01.2019	+
	06	908084008005	СКОБА 103N0126	1	Поставляется с компрессором. Допускается замена на поз. 1 и поз. 3.	+
	07	768561206500	ПРОВОД ЗАЗЕМЛЕНИЯ	1		
	08	906260000027	КОНДЕНСАТОР В32356В5405J54 ТТ-0643-2016 ф. EPCOS	2	По заказ-наряду (Германия)	+
08	906260000028	КОНДЕНСАТОР М78S-450-4 ИСПОЛНЕНИЯ "К-2" ТУ 06-15 КЖИ.116.016	2	Для рынка СНГ		

Продолжение таблицы 6

Но- мер ри- сун- ка	Но- мер пози- ции	Код	Наименование	Коли- чес- тво	Примечание	З/С
	08	906260000029	КОНДЕНСАТОР D78S-450-4 ИСПОЛНЕНИЯ "К-2" ТТ-0649-2016 ЗАО "FINOTEC"	2		
	09	903555001534	ВИЛКА ОПРЕССОВАННАЯ AU-003-16-250-H05VV-F 3G 0,75-1,8 ТТ-0319-2012 Ф. "AURICH"	1	По заказ-наряду. См. доп. замены.	+
	09	903555001600	ВИЛКА ОПРЕССОВАННАЯ 40(007)-16-250-60227 IEC53 3X0.75-1.8-B1-1ROHS ТУ ВУ 700063643.001-2010	1	См. доп. замены. Действует до 14.01.2019	+
	10	073103201000	КРЫШКА РЕЛЕ ЕРВА.000100.050	2	Поставляется с компрессором	+

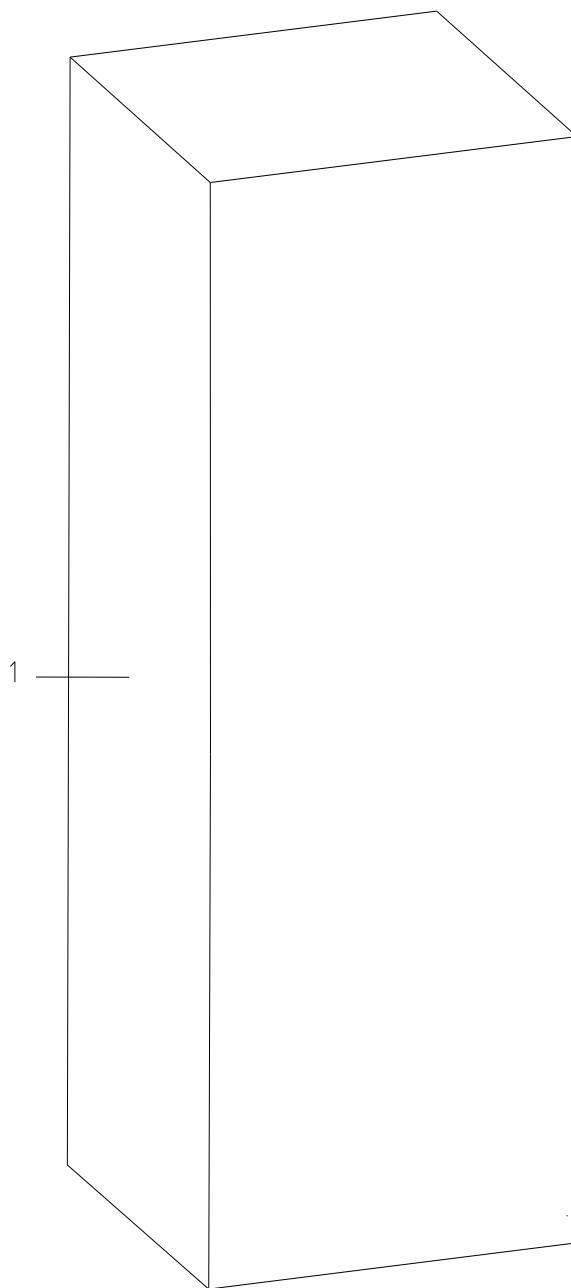


Рисунок 8 - Упаковка

Таблица 7 - Перечень сборочных единиц и деталей

Но- мер ри- сун- ка	Но- мер пози- ции	Код	Наименование	Коли- чес- тво	З/ч
8	01	774126101401	КОРПУС	1	

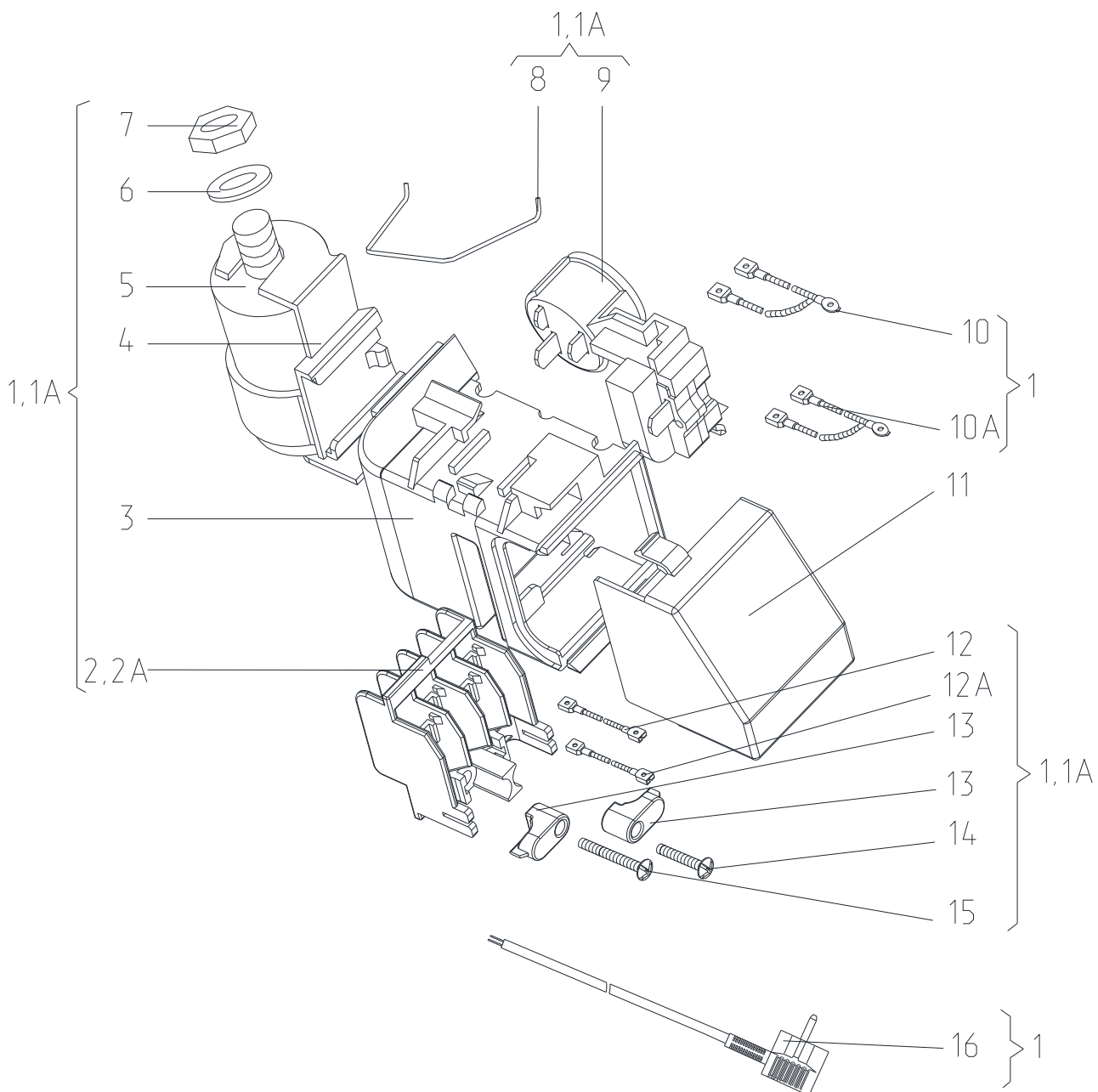


Рисунок 9 - Шнур питания и клемный узел (применяется с компрессорами СТС, СТВ)

Таблица 8 - Перечень сборочных единиц и деталей

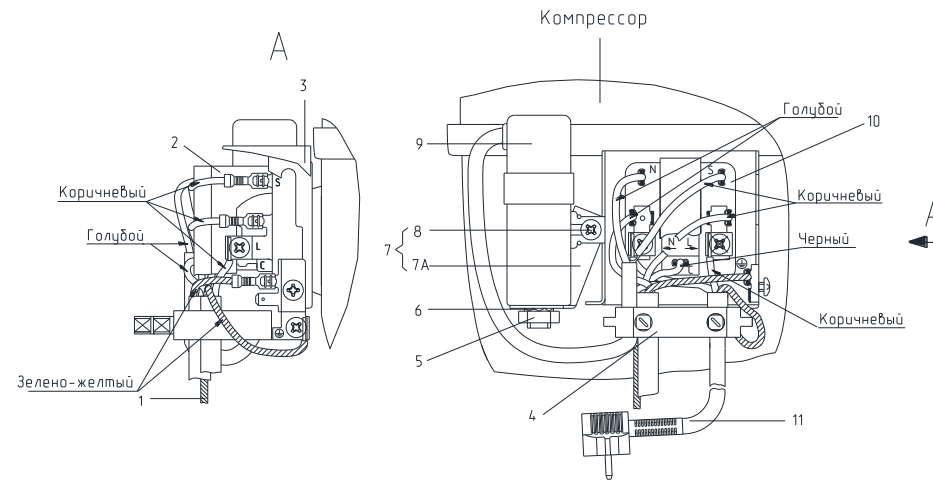
Но- мер ри- сун- ка	Но- мер пози- ции	Код	Наименование	Коли- чес- тво	Испол- нение	Примечание	З/ч
9	01	764114900200	ШНУР ПИТАНИЯ	1		Действует до 04.02.2015	+
	01	764114900202	ШНУР ПИТАНИЯ	1	100-190	Действует до 26.09.2017	+
	01	764114900203	ШНУР ПИТАНИЯ	1	000-090	По заказ-наряду	+
	01	764114900205	ШНУР ПИТАНИЯ	1	100-190	Действует до 26.09.2017	+
	01	764114900206	ШНУР ПИТАНИЯ	1	000-090	Действует до 26.09.2017	+
	01	764114900209	ШНУР ПИТАНИЯ	1	100, 110, 120, 130, 150, 160, 180	Действует до 04.02.2015	+
	01	764114900211	ШНУР ПИТАНИЯ	1	100, 110, 120, 130, 150, 160, 180	По заказ-наряду Действует до 04.02.2015	+
	01A	764114900300	КЛЕММНЫЙ УЗЕЛ	1	100-190	Действует до 26.09.2017	+
	01A	764114900303	КЛЕММНЫЙ УЗЕЛ	1		По заказ-наряду Действует до 26.09.2017	+
	01A	764114900306	КЛЕММНЫЙ УЗЕЛ	1	000-090	Действует до 26.09.2017	+
	01A	764114900309	КЛЕММНЫЙ УЗЕЛ	1	100, 110, 120, 130, 150, 160, 180	Действует до 04.02.2015	+

Продолжение таблицы 8

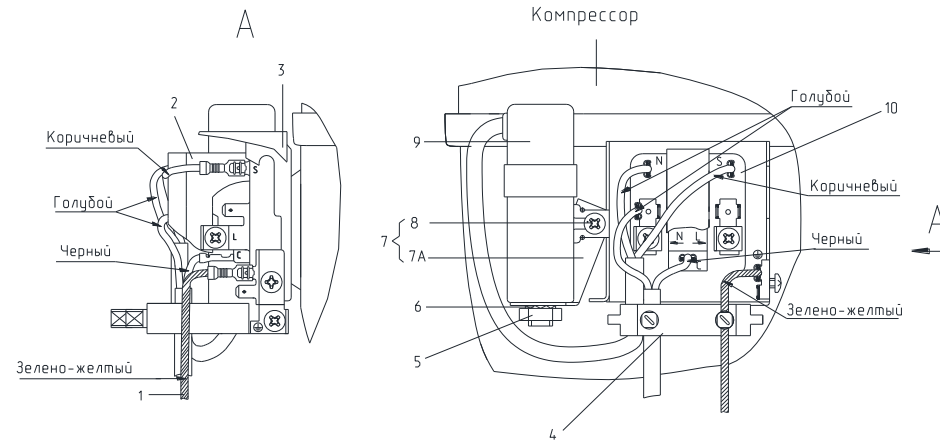
Но- мер ри- сун- ка	Но- мер пози- ции	Код	Наименование	Коли- чес- тво	Испол- нение	Примечание	3/4
	01A	764114900310	КЛЕММНЫЙ УЗЕЛ	1	100, 110, 120, 130, 150, 160, 180	По заказ-наряду Действует до 04.02.2015	+
	02	064114902600	ВСТАВКА	1		Входит в состав шнура питания Действует до 26.09.2017	+
	02A	064114902601	ВСТАВКА	1		Входит в состав клеммного узла Действует до 26.09.2017	+
	03	073531400400	ОСНОВАНИЕ	1		См. доп. замены	+
	04	073431100100	КРОНШТЕЙН	1		Действует до 26.09.2017	+
	05	281167108004	КОНДЕНСАТОР	1		По заказ наряду Действует до 26.09.2017	+
	05	908082628040	КОНДЕНСАТОР D78C-450-4 ИСПОЛН. "B" ТУ 01-010.116.011 ТУ	1		См. доп. замены Действует до 26.09.2017	+
	06		ШАЙБА СТОПОРНАЯ	1		Входит в состав	+
	07		ГАЙКА М8	1		клеммного узла. ТТ- 0205-2009 Действует до 26.09.2017	+
	08	074674300200	ЗАЖИМ	1			+
	09	064746100106	БЛОК ПУСКОЗАЩИТНЫЙ	1	100-190	Действует до	+
	09	064746100108	БЛОК ПУСКОЗАЩИТНЫЙ	1	000-090	26.09.2017	+

Продолжение таблицы 8

Но- мер ри- сун- ка	Но- мер пози- ции	Код	Наименование	Коли- чес- тво	Испол- нение	Примечание	3/4
	09	064746100110	БЛОК ПУСКОЗАЩИТНЫЙ	1	100, 110, 120, 130, 150, 160, 180	Входит в состав клеммного узла Действует до 04.02.2015	+
	11	073531300300	КРЫШКА	1		Действует до 26.09.2017	+
	13	075857300300	ПРИХВАТ	2			+
	14	075815100200	ВИНТ	1		См. доп. замены	+
	16	903555001512	ВИЛКА ОПРЕССОВАННАЯ 40-16-250-60227 IEC 53 3X0,75-1,8-Б1-1 ТУ ВУ 700063643.001-2010	1	000-090	Действует до 26.09.2017	+
	16	903555001534	ВИЛКА ОПРЕССОВАННАЯ AU-003-16-250-H05VV-F 3G 0,75-1,8 ТТ-0319-2012 Ф. "AURICH"	1		По заказ-наряду. См. доп. замены Действует до 26.09.2017	+
	16	903555001600	ВИЛКА ОПРЕССОВАННАЯ 40(007)-16-250-60227 IEC53 3X0.75-1.8-Б1-1 РОНС	1	100-190	См. доп. замены Действует до 26.09.2017	+



а) Комплект пусковой с компрессором холодильной камеры



б) Комплект пусковой с компрессором морозильной камеры

Рисунок 10 - Комплект пусковой (применяется с компрессором TLY, TLX)

Таблица 9 - Перечень сборочных единиц и деталей

Но- мер ри- сун- ка	Но- мер пози- ции	Код	Наименование	Коли- чес- тво	Испол- нение	Примечание	З/ч
10	02	073103047600	КРЫШКА ЗАЩИТНАЯ ЕПВА.000100.010	2		Поставляется с компрессором Действует до 14.01.2014	+
	03	073103201000	КРЫШКА РЕЛЕ ЕПВА.000100.050	2		Поставляется с компрессором Действует до 14.01.2014	+
	04	000011001000	ФИКСАТОР (ЕПВА.000110.010)	2		Поставляется с компрессором. См. доп. замены Действует до 14.01.2014	+
	07	908081101496	КРОНШТЕЙН КОНДЕНСАТОРА В СБОРЕ ANF H65-2012-3 ТТ-0488-2012	1		Действует до 21.04.2014	+
	07А	073117030000	КРОНШТЕЙН КОНДЕНСАТОРА 117-0300	2		Поставляется с компрессором Действует до 14.01.2014	+
	09	908082628207	КОНДЕНСАТОР Д78С-450-4 ИСП."Д" ТУ 06-07КЖИ.116.010 ТУ	2		См. доп. замены Действует до 14.01.2014	+
	10	064746100201	РЕЛЕ ПУСКОВОЕ ЕРТС (103N0050)	2	100, 101, 110, 111, 120, 121, 130, 131, 180, 181	Поставляется с компрессором Действует до 14.01.2014	+
	10	064746100301	РЕЛЕ ПУСКОВОЕ РТС (ЕПВА 000200.000)	2	000, 001, 010, 011, 020, 021, 030, 031, 080, 081		+
	11	903555001585	ВИЛКА ОПРЕССОВАННАЯ P-23-16-250-H05VV-F 3G 0.75-2.2	1		По заказ-наряду. См. доп. замены Действует до 14.01.2014	+
	11	903555001600	ВИЛКА ОПРЕССОВАННАЯ 40(007)-16-250-60227 IEC53 3X0.75-1.8-Б1-1ROHS	1		См. доп. замены Действует до 14.01.2014	+

4 Алфавитный указатель

Перечень сборочных единиц и деталей, расположенных в алфавитном порядке, указан в таблице 10.

Таблица 10

Код	Наименование	Номер рисунка	Номер позиции	З/ч
064746100106	БЛОК ПУСКОЗАЩИТНЫЙ	6	12	+
064746100108	БЛОК ПУСКОЗАЩИТНЫЙ	6	12	+
064746100106	БЛОК ПУСКОЗАЩИТНЫЙ	9	09	+
064746100108	БЛОК ПУСКОЗАЩИТНЫЙ	9	09	+
064746100110	БЛОК ПУСКОЗАЩИТНЫЙ	9	09	+
906345000021	БЛОК ПУСКОЗАЩИТНЫЙ 09LPC1174RH17A3 Ф. SENSATA	7	02	+
903555001600	ВИЛКА ОПРЕССОВАННАЯ 40(007)-16-250- 60227 IEC53 3X0.75-1.8-Б1-1ROHS	7	09	+
903555001600	ВИЛКА ОПРЕССОВАННАЯ 40(007)-16-250- 60227 IEC53 3X0.75-1.8-Б1-1ROHS	9	16	+
903555001600	ВИЛКА ОПРЕССОВАННАЯ 40(007)-16-250- 60227 IEC53 3X0.75-1.8-Б1-1ROHS	10	11	+
903555001512	ВИЛКА ОПРЕССОВАННАЯ 40-16-250-60227 IEC 53 3X0,75-1,8-Б1-1 ТУ ВУ 700063643.001-2010	9	16	+
903555001534	ВИЛКА ОПРЕССОВАННАЯ AU-003-16-250- H05VV-F 3G 0,75-1,8 ТТ-0319-2012 Ф. "AURICH"	7	09	+
903555001534	ВИЛКА ОПРЕССОВАННАЯ AU-003-16-250- H05VV-F 3G 0,75-1,8 ТТ-0319-2012 Ф. "AURICH"	9	16	+
903555001585	ВИЛКА ОПРЕССОВАННАЯ P-23-16-250-H05VV- F 3G 0.75-2.2	10	11	+
903555001595	ВИЛКА ОПРЕССОВАННАЯ S.22-16-250-H05VV- F 3G 0,75-1,8 ТТ-0204-2011 Ф. "PATELEC ELPENA"	6	07	+
775815100300	ВИНТ	5	13	+
075815100200	ВИНТ	6	08	+
075815100201	ВИНТ	6	09	+
075815100200	ВИНТ	9	14	+
991284831413	ВИНТ В.М4-8GX8.32.Л63.039 ГОСТ 17473-80	5	13	+
073103044400	ВИНТ М7*20(103N0444)	7	03	
775080100200	ВИНТ РЕЗЬБОНАРЕЗАЮЩИЙ М6Х18	2	39	+
991284831714	ВИНТ С ПОЛУКРУГЛОЙ ГОЛОВКОЙ М4Х12-4,8-Z DIN967:2002	3	18	
775080100100	ВИНТ САМОНАРЕЗАЮЩИЙ 4,2Х14	2	14	+
775080100100	ВИНТ САМОНАРЕЗАЮЩИЙ 4,2Х14	2	26	+
775080100100	ВИНТ САМОНАРЕЗАЮЩИЙ 4,2Х14	5	10	+
769748100100	ВКЛАДЫШ ДЛЯ ЯИЦ	3	16	+
222013303300	ВСТАВКА	2	11А	+
222013303300	ВСТАВКА	2	34	+
064114902600	ВСТАВКА	6	05	+
064114902601	ВСТАВКА	6	05	+
064114902600	ВСТАВКА	9	02	+
064114902601	ВСТАВКА	9	02А	+
301111500502	ВСТАВКА	2	16	+
222013303303	ВСТАВКА	2	34	+
222013303303	ВСТАВКА	3	02А	+
222013303308	ВСТАВКА	2	34	+
301111500505	ВСТАВКА	2	16	+

Продолжение таблицы 10

Код	Наименование	Номер рисунка	Номер позиции	3/ч
222013303305	ВСТАВКА	2	34	+
301111500503	ВСТАВКА	2	16	+
222013303304	ВСТАВКА	2	34	+
222013303304	ВСТАВКА	3	02А	+
301111500501	ВСТАВКА	2	16	+
222013303302	ВСТАВКА	2	34	+
222013303302	ВСТАВКА	3	02А	+
222013303307	ВСТАВКА	2	34	+
281413201600	ВТУЛКА	2	50	+
281413201609	ВТУЛКА	2	50	+
281413201602	ВТУЛКА	2	50	+
281413201610	ВТУЛКА	2	50	+
281413201605	ВТУЛКА	2	50	+
281413201603	ВТУЛКА	2	50	+
281413201601	ВТУЛКА	2	50	+
000011102000	ВИНТ	7	03	+
775080100200	ВИНТ РЕЗЬБОНАРЕЗАЮЩИЙ М6Х18	2	06	+
775080100100	ВИНТ САМОНАРЕЗАЮЩИЙ 4,2Х14	3	18	+
775080100100	ВИНТ САМОНАРЕЗАЮЩИЙ 4,2Х14	4	05	+
775080100101	ВИНТ САМОНАРЕЗАЮЩИЙ 4,2Х14	4	05	+
775080100100	ВИНТ САМОНАРЕЗАЮЩИЙ 4,2Х14	4	06	+
769748100101	ВКЛАДЫШ ДЛЯ ЯИЦ	3	16	+
301111500500	ВСТАВКА	2	16	+
222013303306	ВСТАВКА	2	34	+
222013303300	ВСТАВКА	3	02А	+
222013303305	ВСТАВКА	3	02А	+
281413201608	ВТУЛКА	2	50	+
991283835020	ГАЙКА М6-7(6)Н.5 ГОСТ 5915-70	2	65	+
-	ГАЙКА М8	9	07	+
908081410162	ДАТЧИК М2020/10К/165 ТТ-0132-2009 Ф. "EPCOS"	5	08	+
908081410155	ДАТЧИК М2020/10К/212 ТТ-0132-2009 Ф. "EPCOS"	5	09	+
904212810021	ДАТЧИК М2020/10К/155	5	08	
904212810024	ДАТЧИК М2020/10К/190	5	09	
730534105805	ДВЕРЬ	3	02	+
730534105806	ДВЕРЬ	3	02	+
730534105807	ДВЕРЬ	3	02	+
730534105808	ДВЕРЬ	3	02	+
730534105809	ДВЕРЬ	3	02	+
730534105813	ДВЕРЬ	3	02	+
730534105814	ДВЕРЬ	3	02	+
730534105815	ДВЕРЬ	3	02	+
730534105817	ДВЕРЬ	3	02	+
730534105819	ДВЕРЬ	3	02	+
730534105715	ДВЕРЬ	3	04	+
730534105716	ДВЕРЬ	3	04	+
730534105717	ДВЕРЬ	3	04	+
730534105718	ДВЕРЬ	3	04	+
730534105719	ДВЕРЬ	3	04	+
730534105744	ДВЕРЬ	3	04	+
730534105745	ДВЕРЬ	3	04	+

Продолжение таблицы 10

Код	Наименование	Номер рисунка	Номер позиции	З/ч
730534105746	ДВЕРЬ	3	04	+
730534105759	ДВЕРЬ	3	04	+
730534105766	ДВЕРЬ	3	04	+
908081101486	ДЕРЖАТЕЛЬ 103N1010	7	06	+
281410003702	ДЕМПФЕР	4	19	+
730513600200	ЕМКОСТЬ	3	05	+
730513600100	ЕМКОСТЬ	3	08	+
730513600300	ЕМКОСТЬ	3	11	+
301510206500	ЕРШ	2	20	+
769748404300	ЕМКОСТЬ	3	05	+
769748404400	ЕМКОСТЬ	3	08	+
301517007400	ЗАГЛУШКА	2	12	+
773553100100	ЗАГЛУШКА	2	21	+
073431200200	ЗАГЛУШКА	6	04	
775378400802	ЗАГЛУШКА	2	53	+
775378400806	ЗАГЛУШКА	2	53	+
775378401302	ЗАГЛУШКА	3	19	+
775378400802	ЗАГЛУШКА	5	11	+
775378400808	ЗАГЛУШКА	5	11	+
775378400804	ЗАГЛУШКА	2	53	+
775378401304	ЗАГЛУШКА	3	19	+
775378400804	ЗАГЛУШКА	5	11	+
775378400803	ЗАГЛУШКА	2	53	+
775378401303	ЗАГЛУШКА	3	19	+
775378400803	ЗАГЛУШКА	5	11	+
775378400801	ЗАГЛУШКА	2	53	+
775378400801	ЗАГЛУШКА	5	11	+
775378400807	ЗАГЛУШКА	5	11	+
301130203200	ЗАЖИМ	2	10	+
074674300200	ЗАЖИМ	6	11	+
074674300200	ЗАЖИМ	9	08	+
774731100600	ЗМЕЕВИК ВСАСЫВАЮЩИЙ	4	02	+
774712100100	ЗМЕЕВИК ВСАСЫВАЮЩИЙ	4	18	+
775378400800	ЗАГЛУШКА	2	53	+
775378400807	ЗАГЛУШКА	2	53	+
775378401300	ЗАГЛУШКА	3	19	+
775378401301	ЗАГЛУШКА	3	19	+
775378401305	ЗАГЛУШКА	3	19	+
775378400800	ЗАГЛУШКА	5	11	+
775378400806	ЗАГЛУШКА	5	11	+
361335303100	ИСПАРИТЕЛЬ	4	12	+
331331103700	КАТОК	2	04	+
764114900605	КЛЕММНЫЙ УЗЕЛ	6	01А	
764114900300	КЛЕММНЫЙ УЗЕЛ	9	01А	+
764114900303	КЛЕММНЫЙ УЗЕЛ	9	01А	+
764114900306	КЛЕММНЫЙ УЗЕЛ	9	01А	+
764114900309	КЛЕММНЫЙ УЗЕЛ	9	01А	+
764114900310	КЛЕММНЫЙ УЗЕЛ	9	01А	+
014500000002	КОМПРЕССОР СТС 57 Н5 ТУ ВУ 100010198.076-2011	4	01	+
016800000000	КОМПРЕССОР СТС 65 Н5 ТУ ВУ 100010198.076-2011	4	01	+

Продолжение таблицы 10

Код	Наименование	Номер рисунка	Номер позиции	3/ч
016800000000	КОМПРЕССОР СТС 65 Н5 ТУ ВУ 100010198.076-2011	4	21	+
016800010000	КОМПРЕССОР СТС 65 Н5-01	4	01	+
016800010000	КОМПРЕССОР СТС 65 Н5-01	4	21	+
016800000004	КОМПРЕССОР СТС 65 Н5-02 ТУ ВУ 100010198.076-2011	4	01	+
016800000001	КОМПРЕССОР СТС 75 Н5 ТУ ВУ 100010198.076-2011	4	21	+
016800000005	КОМПРЕССОР СТС 75 Н5-02 ТУ ВУ 100010198.076-2011	4	21	+
069744106103	КОМПРЕССОР TLX 5.7КК3	4	01	+
069744106104	КОМПРЕССОР TLX 6.5КК3	4	21	+
069744106203	КОМПРЕССОР TLY5.7КК3	4	01	+
069744106204	КОМПРЕССОР TLY6.5КК3	4	21	+
024800000002	КОМПРЕССОР СТА57Н5	4	01	+
024800000003	КОМПРЕССОР СТА65Н5	4	21	+
024800000004	КОМПРЕССОР СТА75Н5	4	21	+
034800000002	КОМПРЕССОР СТВ57Н5	4	01	+
034800010001	КОМПРЕССОР СТВ57Н5-03 ТУ ВУ 100010198.076-2011	4	01	+
034800000003	КОМПРЕССОР СТВ65Н5	4	21	+
034800010003	КОМПРЕССОР СТВ75Н5 -03	4	21	+
769743500200	КОНДЕНСАТОР	4	09	+
281167108004	КОНДЕНСАТОР	9	05	+
908082628040	КОНДЕНСАТОР D78С-450-4 ИСПОЛН. "В" ТУ 01-010.116.011 ТУ	9	05	+
906260000016	КОНДЕНСАТОР D78S-450-4 ИСПОЛНЕНИЯ "К-1" ТТ-0649-2016	6	17	+
906260000029	КОНДЕНСАТОР D78S-450-4 ИСПОЛНЕНИЯ "К-2" ТТ-0649-2016	7	08	
906260000028	КОНДЕНСАТОР M78S-450-4 ИСПОЛНЕНИЯ "К-2" ТУ 06-15 КЖИ.116.0	7	08	
906260000027	КОНДЕНСАТОР В32356В5405J54 ТТ-0643-2016	7	08	+
908082628207	КОНДЕНСАТОР Д78С-450-4 ИСП."Д" ТУ 06-07КЖИ.116.010 ТУ	10	09	+
769748300800	КОРЗИНА	2	47	
769748300900	КОРЗИНА	2	60	+
773522400300	КОРПУС	2	22	+
773522403800	КОРПУС	5	04	+
774126101401	КОРПУС	8	01	
341410304601	КРОНШТЕЙН	2	11	+
773522400400	КРОНШТЕЙН	2	15	+
773434802200	КРОНШТЕЙН	2	43	+
341410304600	КРОНШТЕЙН	2	54	+
073431100100	КРОНШТЕЙН	9	04	+
774535300400	КРОНШТЕЙН КОНДЕНСАТОРА	4	07	+
0731117030000	КРОНШТЕЙН КОНДЕНСАТОРА 117-0300	10	07А	+
908081101496	КРОНШТЕЙН КОНДЕНСАТОРА В СБОРЕ АНФ Н65-2012-3 ТТ-0488-2012	10	07	+
774535300300	КРОНШТЕЙН ПЕТЛИ ВЕРХНЕЙ	2	41	+
773434800600	КРОНШТЕЙН ПЕТЛИ НИЖНИЙ	2	64	+
730125102900	КРЫША	2	32	+

Продолжение таблицы 10

Код	Наименование	Номер рисунка	Номер позиции	3/4
730125102902	КРЫША	2	32	+
730125102906	КРЫША	2	32	+
730125102909	КРЫША	2	32	+
730125102907	КРЫША	2	32	+
730125102908	КРЫША	2	32	+
730125102904	КРЫША	2	32	+
730125102903	КРЫША	2	32	+
730125102901	КРЫША	2	32	+
773521401400	КРЫШКА	2	32	+
773521401700	КРЫШКА	2	38	+
773521401402	КРЫШКА	2	32	+
773521401702	КРЫШКА	2	38	+
773521401706	КРЫШКА	2	38	+
769748900700	КРЫШКА ЕМКОСТИ	3	07	+
769748900600	КРЫШКА ЕМКОСТИ	3	10	+
769748900800	КРЫШКА ЕМКОСТИ	3	13	+
073103047600	КРЫШКА ЗАЩИТНАЯ ЕПВА.000100.010	10	02	+
773521401708	КРЫШКА	2	38	+
073103201000	КРЫШКА РЕЛЕ ЕПВА.000100.050	7	10	+
073103201000	КРЫШКА РЕЛЕ ЕПВА.000100.050	10	03	+
773521401404	КРЫШКА	2	32	+
773521401704	КРЫШКА	2	38	+
773521401403	КРЫШКА	2	32	+
773521401703	КРЫШКА	2	38	+
773521401401	КРЫШКА	2	32	+
773521401701	КРЫШКА	2	38	+
773521401707	КРЫШКА	2	38	+
220011204400	КЛИН	2	35	+
730152700700	КРОНШТЕЙН	2	40	+
774535301300	КРОНШТЕЙН КОНДЕНСАТОРА	4	07	+
774535303200	КРОНШТЕЙН КОНДЕНСАТОРА	4	07	+
073531300300	КРЫШКА	9	11	+
908081800083	ЛАМПА РН 230-240-15Х(СТ.НИК.) ТУ ВУ 200007197.059-2005	2	30	+
301130105900	ЛОПАТКА	2	55	+
773522403500	МАСКА	5	02	+
773522403502	МАСКА	5	02	+
773522403506	МАСКА	5	02	+
773522403509	МАСКА	5	02	+
773522403508	МАСКА	5	02	+
773522403504	МАСКА	5	02	+
773522403503	МАСКА	5	02	+
773522403501	МАСКА	5	02	+
773522403507	МАСКА	5	02	+
908081410183	МОДУЛЬ ИНДИКАЦИИ Н60С01-М2 ТТ-0096-2013 Ф. "НИАКОМ"	5	03	+
908081410206	МОДУЛЬ ИНДИКАЦИИ Т60СО1-М2 ТТ 0096-2013	5	03А	+
908081410191	МОДУЛЬ УПРАВЛЕНИЯ Н60С01-М1 ТТ-0096-2013 Ф.НИАКОМ	5	07	+
908081410205	МОДУЛЬ УПРАВЛЕНИЯ Т60СО1-М1 ТТ-0096-2013	5	07А	+

Продолжение таблицы 10

Код	Наименование	Номер рисунка	Номер позиции	3/4
371320007900	ОБРАМЛЕНИЕ	4	15	+
730131900300	ОПОРА	2	01	+
730132900200	ОПОРА ЗАДНЯЯ	2	03	+
774544300500	ОПОРА ЗАДНЯЯ	2	03А	+
073531400400	ОСНОВАНИЕ	6	13	+
073531400400	ОСНОВАНИЕ	9	03	+
769748401100	ОСНОВАНИЕ ЕМКОСТИ	3	06	+
769748401000	ОСНОВАНИЕ ЕМКОСТИ	3	09	+
769748401200	ОСНОВАНИЕ ЕМКОСТИ	3	12	+
771514100200	ОСЬ	2	05	+
901281832094	ОСЬ СПЕЦИАЛЬНАЯ (6X36) Ч.7811-7306	2	05	+
774112100400	ОТРАЖАТЕЛЬ	2	27	+
730132900500	ОПОРА ЗАДНЯЯ	2	03	+
771451100100	ОСЬ	2	42	+
771451100101	ОСЬ	2	42	+
768742201000	ПАНЕЛЬ МОНТАЖНАЯ	2	24	+
773522402700	ПАНЕЛЬ МОНТАЖНАЯ	2	29	+
768742204900	ПАНЕЛЬ МОНТАЖНАЯ	5	05	+
768742204910	ПАНЕЛЬ МОНТАЖНАЯ	5	05	
768742205210	ПАНЕЛЬ МОНТАЖНАЯ	5	05А	
773521401300	ПАНЕЛЬ МОНТАЖНАЯ	5	06	+
774142100800	ПАНЕЛЬ ПЕРЕДНЯЯ	2	59	+
774142100900	ПАНЕЛЬ ПЕРЕДНЯЯ	2	62	+
371327504001	ПАТРОН Е14 К-001 4.8	2	44	+
730152700600	ПЕТЛЯ НИЖНЯЯ	2	63	+
301113203006	ПЕТЛЯ СРЕДНЯЯ	2	51	+
301113203012	ПЕТЛЯ СРЕДНЯЯ	2	51	+
301113203013	ПЕТЛЯ СРЕДНЯЯ	2	51	+
301113203009	ПЕТЛЯ СРЕДНЯЯ	2	51	+
301113203007	ПЕТЛЯ СРЕДНЯЯ	2	51	+
301113203005	ПЕТЛЯ СРЕДНЯЯ	2	51	+
774134400100	ПЛАСТИНА	2	33	+
331770006600	ПЛАСТИНА	4	10	+
774134400102	ПЛАСТИНА	2	33	+
774134400108	ПЛАСТИНА	2	33	+
774134400104	ПЛАСТИНА	2	33	+
774134400103	ПЛАСТИНА	2	33	+
774134400101	ПЛАСТИНА	2	33	+
774134400107	ПЛАСТИНА	2	33	+
773522402800	ПЛАФОН	2	25	+
769748401800	ПОДДОН КОРЗИНЫ	2	58	+
769748401900	ПОДДОН КОРЗИНЫ	2	61	+
071469100200	ПОДУШКА	4	22	+
769748500800	ПОЛКА-СТЕКЛО	2	18	+
769748500600	ПОЛКА-СТЕКЛО	2	23	+
775857100100	ПРИЖИМ	2	31	+
773541601000	ПРИЖИМ	2	43	+
075857300300	ПРИХВАТ	6	10	+
075857300300	ПРИХВАТ	9	13	+
202013000601	ПРОБКА	3	02А	+
202013000604	ПРОБКА	3	02А	+
202013000605	ПРОБКА	3	02А	+

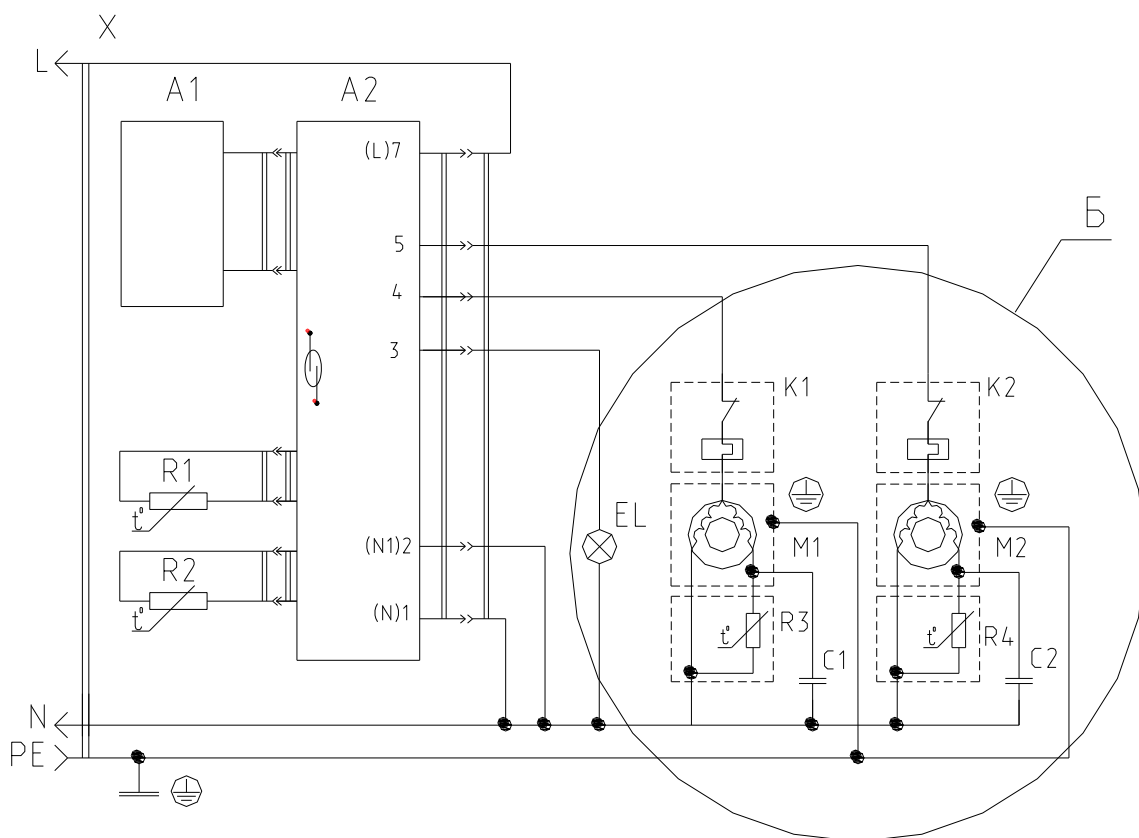
Продолжение таблицы 10

Код	Наименование	Номер рисунка	Номер позиции	3/ч
202013000606	ПРОБКА	3	02А	+
202013000609	ПРОБКА	3	02А	+
301413205403	ПРОБКА	3	15	+
202013000610	ПРОБКА	3	02А	+
301413205410	ПРОБКА	3	15	+
301413205406	ПРОБКА	3	15	+
301413205404	ПРОБКА	3	15	+
301413205401	ПРОБКА	3	15	+
301413205409	ПРОБКА	3	15	+
261413202402	ПРОКЛАДКА ПЕТЛИ НИЖНЕЙ	2	48	+
261413202410	ПРОКЛАДКА ПЕТЛИ НИЖНЕЙ	2	48	+
261413202405	ПРОКЛАДКА ПЕТЛИ НИЖНЕЙ	2	48	+
261413202403	ПРОКЛАДКА ПЕТЛИ НИЖНЕЙ	2	48	+
261413202401	ПРОКЛАДКА ПЕТЛИ НИЖНЕЙ	2	48	+
371321109100	ПРОФИЛЬ	4	14	+
301113203000	ПЕТЛЯ СРЕДНЯЯ	2	51	+
281411102700	ПЛАСТИНА	2	09	+
774134400106	ПЛАСТИНА	2	33	+
071469100202	ПОДУШКА	4	22	+
281017204600	ПОЯСОК СТЯГИВАЮЩИЙ	4	16	+
301500101400	ПРОБКА	2	13	+
202013000600	ПРОБКА	3	02А	+
202013000608	ПРОБКА	3	02А	+
301413205400	ПРОБКА	3	15	+
301413205408	ПРОБКА	3	15	+
768561206500	ПРОВОД ЗАЗЕМЛЕНИЯ	6	03	
768561206203	ПРОВОД ЗАЗЕМЛЕНИЯ	6	06	
768561206500	ПРОВОД ЗАЗЕМЛЕНИЯ	7	07	
768561206300	ПРОВОД СОЕДИНИТЕЛЬНЫЙ	6	02	
768561206301	ПРОВОД СОЕДИНИТЕЛЬНЫЙ	6	16	
261413202400	ПРОКЛАДКА ПЕТЛИ НИЖНЕЙ	2	48	+
261413202408	ПРОКЛАДКА ПЕТЛИ НИЖНЕЙ	2	48	+
261413202409	ПРОКЛАДКА ПЕТЛИ НИЖНЕЙ	2	48	+
064746100201	РЕЛЕ ПУСКОВОЕ ЕРТС (103N0050)	10	10	+
064746100301	РЕЛЕ ПУСКОВОЕ РТС (ЕПВА 000200.000)	10	10	+
730365800800	РУЧКА-СКОБА СОСТАВНАЯ	3	17	+
730365800802	РУЧКА-СКОБА СОСТАВНАЯ	3	17	+
730365800804	РУЧКА-СКОБА СОСТАВНАЯ	3	17	+
730365800803	РУЧКА-СКОБА СОСТАВНАЯ	3	17	+
730365800801	РУЧКА-СКОБА СОСТАВНАЯ	3	17	+
730365800802	РУЧКА-СКОБА СОСТАВНАЯ	3	17	+
908084008005	СКОБА 103N0126	7	06	+
908084008003	СКОБА 103N0328	7	01	+
769748200400	СОСУД	2	17	+
769748402200	СОСУД	4	03	+
000011101000	СКОБА	7	01	+
902224910109	СТЯЖКА ПОЛИАМИДНАЯ 4-160967-2 ТТ-0143-2009 Ф."АМР"	4	16	+
774712100200	ТРУБКА ЗАПРАВОЧНАЯ	4	20	+
371325206700	ТРУБКА ПРЕДОХРАНИТЕЛЬНАЯ	4	11	+
772311600101	ТРУБКА ПРЕДОХРАНИТЕЛЬНАЯ	4	17	+
769748901507	УПЛОТНИТЕЛЬ	3	01	+

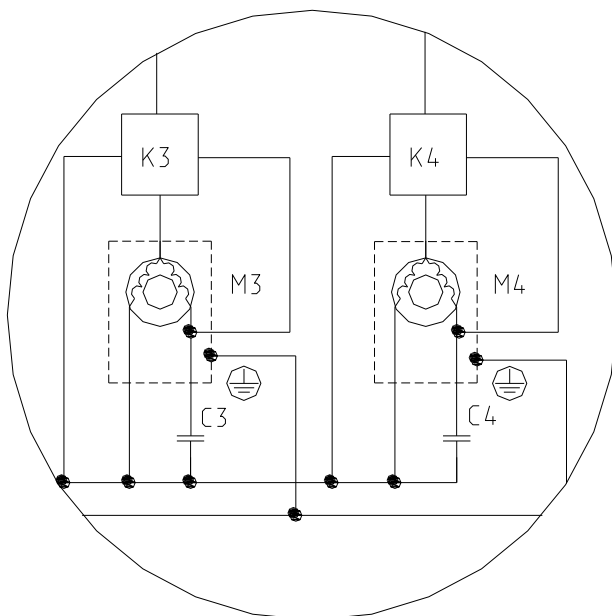
Продолжение таблицы 10

Код	Наименование	Номер рисунка	Номер позиции	3/4
769748900105	УПЛОТНИТЕЛЬ	3	03	+
773434800900	УПОР ЗАДНИЙ	2	37	+
773434802900	УПОР ЗАДНИЙ	2	37	+
000011001000	ФИКСАТОР (ЕПВА.000110.010)	10	04	+
773522406800	ФОРМА ДЛЯ ЛЬДА	2	56	+
000011001000	ФИКСАТОР	7	05	+
371325105000	ФИЛЬТР-ОСУШИТЕЛЬ	4	04	+
261413202705	ШАЙБА ПЕТЛИ НИЖНЕЙ	2	49	+
261413202712	ШАЙБА ПЕТЛИ НИЖНЕЙ	2	49	+
261413202708	ШАЙБА ПЕТЛИ НИЖНЕЙ	2	49	+
261413202706	ШАЙБА ПЕТЛИ НИЖНЕЙ	2	49	+
261413202702	ШАЙБА ПЕТЛИ НИЖНЕЙ	2	49	+
-	ШАЙБА СТОПОРНАЯ	9	06	+
730144405215	ШКАФ	2	02	+
730144405216	ШКАФ	2	02	+
730144405217	ШКАФ	2	02	+
730144405218	ШКАФ	2	02	+
730144405219	ШКАФ	2	02	+
730144405264	ШКАФ	2	02	+
730144405265	ШКАФ	2	02	+
730144405270	ШКАФ	2	02	+
730144405274	ШКАФ	2	02	+
764114900200	ШНУР ПИТАНИЯ	9	01	+
764114900202	ШНУР ПИТАНИЯ	9	01	+
764114900203	ШНУР ПИТАНИЯ	9	01	+
764114900205	ШНУР ПИТАНИЯ	9	01	+
764114900206	ШНУР ПИТАНИЯ	9	01	+
764114900209	ШНУР ПИТАНИЯ	9	01	+
764114900211	ШНУР ПИТАНИЯ	9	01	+
991286836022	ШАЙБА 4 65Г 019 ГОСТ 6402-70	5	14	+
401325104600	ШАЙБА КРЕПЕЖНАЯ	4	08	+
261413202700	ШАЙБА ПЕТЛИ НИЖНЕЙ	2	49	+
261413202710	ШАЙБА ПЕТЛИ НИЖНЕЙ	2	49	+
261413202711	ШАЙБА ПЕТЛИ НИЖНЕЙ	2	49	+
764114900412	ШНУР ПИТАНИЯ	6	01	
768562102010	ЭЛЕКТРОПРОВОДКА	5	01	+
768562102016	ЭЛЕКТРОПРОВОДКА	5	01	+
768562102018	ЭЛЕКТРОПРОВОДКА	5	01	+
908082514432	ЭМБЛЕМА 144-32	3	14	+
908082519022	ЭМБЛЕМА 190-22	5	12	+
908082500429	ЭМБЛЕМА 144-29	3	14	+
908082519036	ЭМБЛЕМА 190-36	5	12	+

Приложение А
Схемы электрические



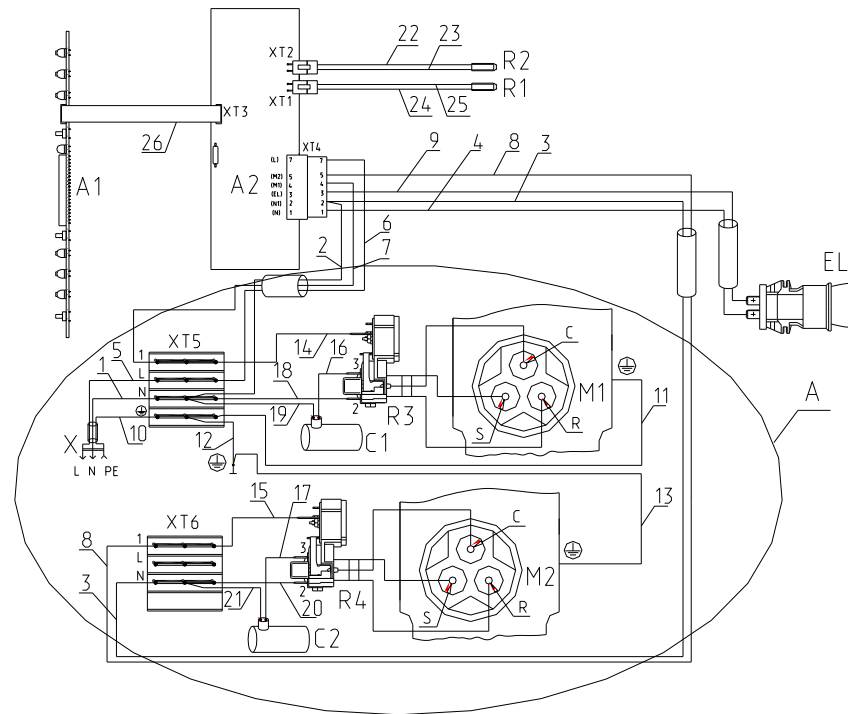
Б вариант



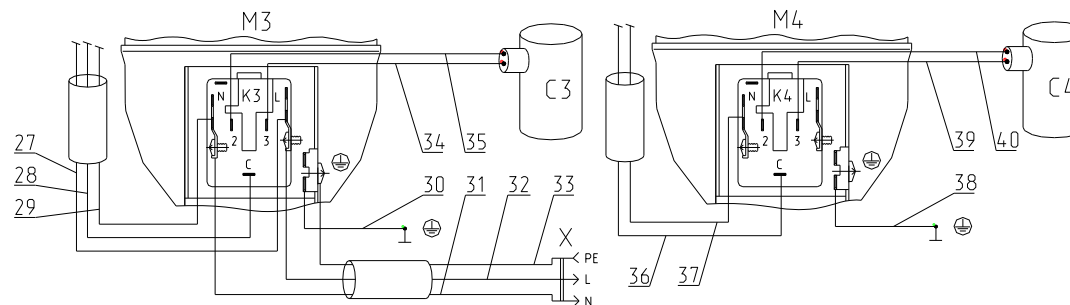
Перечень элементов указан в таблице А.1
Рисунок А.1 - Схема электрическая принципиальная

Таблица А.1

Поз. обозн.	Наименование	Кол.	Примечание
A1	Модуль индикации H60C01-M2 ТТ-0096-2013 ф. "NIAKOM" или Модуль индикации T60C01-M2 ТТ-0096-2013 ф. "YumiDL"	1	
A2	Модуль управления H60C01-M1 ТТ-0096-2013 ф. "NIAKOM" или Модуль управления T60C01-M1 ТТ-0096-2013 ф. "YumiDL"	1	
C1, C2	Конденсатор B32356B5405J53 ТТ-0643-2016 ф. "EPCOS" или Конденсатор D78S-450-4 исполнения "К-1" ТТ-0649-2016 ЗАО "FINOTEC"	2	
C3, C4	Конденсатор B32356B5405J54 ТТ-0643-2016 ф. "EPCOS" или Конденсатор D78S-450-4 исполнения "К-2" ТТ-0649-2016 ЗАО "FINOTEC"	2	
EL	Лампа PH 230-240-15X ТУ ВУ 200007197.059-2005	1	
K1, K2	Реле РКТХ ТУ ВУ 100010198.076-2011	2	
K3, K4	Блок пускозащитный типа 09LPC ТУ ВУ 100010198.076-2011	2	
M1, M2	Электродвигатель компрессора серии СТВ ТУ ВУ 100010198.076-2011	2	
M3, M4	Электродвигатель компрессора серии СТС-01 ТУ ВУ 100010198.076-2011	2	
R1	Датчик M2020/10k/155 ТТ-0132-2009 ф. "Epcos"	1	
R2	Датчик M2020/10k/190 ТТ-0132-2009 ф. "Epcos"	1	
R3, R4	Реле РТ2 ТУ ВУ 100010198.076-2011	2	
X	Вилка опрессованная 007-16-250-60227 IEC 53 3x0,75-1,8-Б1-1 ТУ ВУ 700063643.001-2010 или Вилка опрессованная S.22-16-250-H05VV-F 3G 0.75-1.8 ТТ- 0204-2011 ф. "Patelec Elpena"	1	



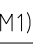



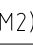


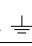




А вариант



Соединения проводов указаны в таблице А.2
Рисунок А.2 - Схема электрическая соединений

Таблица А.2

Номер провода	Откуда идет	Куда поступает	Цвет	Примечание
1	Штырь вилки	Клемма N (XT5)	Голубой	
2	Клемма N (XT5)	Контакт 2 (A2)	Голубой	
3	Контакт 2 (A2)	Клемма N (XT6)	Голубой	
4	Контакт 1 (A2)	Лампа (EL)	Голубой	
5	Штырь вилки	Клемма L (XT5)	Коричневый	
6	Клемма L (XT5)	Контакт 7 (A2)	Коричневый	
7	Клемма 1 (XT5)	Контакт 4 (A2)	Черный	
8	Клемма 1 (XT6)	Контакт 5 (A2)	Черный	
9	Лампа (EL)	Контакт 3 (A2)	Коричневый	
10	Гнездо вилки	Клемма  (XT5)	Зелено-желтый	
11	Клемма  (XT5)	Контакт  (M1)	Зелено-желтый	
12	Клемма  (XT5)	Контакт  шкафа	Зелено-желтый	
13	Контакт  шкафа	Контакт  (M2)	Зелено-желтый	
14	Клемма 1 (XT5)	Контакт 1 (M1)	Черный	
15	Клемма 1 (XT6)	Контакт 1 (M2)	Черный	
16	Конденсатор C1	Контакт 3 (R3)	Коричневый	
17	Конденсатор C2	Контакт 3 (R4)	Коричневый	
18	Клемма N (XT5)	Контакт 2 (R3)	Голубой	
19	Клемма N (XT5)	Конденсатор C1	Голубой	
20	Клемма N (XT6)	Контакт 2 (R4)	Голубой	
21	Клемма N (XT6)	Конденсатор C2	Голубой	
22	Датчик R2	Разъем XT2 (A2)	Черный	
23	Датчик R2	Разъем XT2 (A2)	Коричневый	
24	Датчик R1	Разъем XT1 (A2)	Черный	
25	Датчик R1	Разъем XT1 (A2)	Коричневый	
26	Шлейф (A1)	Разъем XT3 (A2)	Белый	
27	Клемма L (K3)	Контакт 7 (A2)	Коричневый	
28	Клемма C (K3)	Контакт 4 (A2)	Черный	
29	Клемма N (K3)	Контакт 2 (A2)	Голубой	
30	Клемма  (M3)	Контакт  шкафа	Зелено-желтый	
31	Штырь вилки	Клемма N (K3)	Голубой	
32	Штырь вилки	Клемма L (K3)	Коричневый	
33	Гнездо вилки	Клемма  (M3)	Зелено-желтый	
34	Конденсатор C3	Клемма 3 (K3)	Коричневый	
35	Конденсатор C3	Клемма 2 (K3)	Голубой	
36	Клемма C (K4)	Контакт 5 (A2)	Черный	
37	Клемма N (K4)	Контакт 2 (A2)	Голубой	
38	Клемма  (M4)	Контакт  шкафа	Зелено-желтый	
39	Конденсатор C4	Клемма 3 (K4)	Коричневый	
40	Конденсатор C4	Клемма 2 (K4)	Голубой	

Приложение Б
Конструктивные отличия холодильников

Таблица Б.1

Наименование модели												Варианты исполнения			
ХМ-6319-XXX		ХМ-6321-XXX		ХМ-6323-XXX		ХМ-6324-XXX		ХМ-6325-XXX		ХМ-6326-XXX		Цвет	Дополнительная комплектация	Класс энергоэффективности	Компрессор
Обозначение	Исполнение модели	Обозначение	Исполнение модели	Обозначение	Исполнение модели	Обозначение	Исполнение модели	Обозначение	Исполнение модели	Обозначение	Исполнение модели				
МКАУ.697123.51	ХМ-6319-000	МКАУ.697123.52	ХМ-6321-000	МКАУ.697123.53	ХМ-6323-000	МКАУ.697123.54	ХМ-6324-000	МКАУ.697124.49	ХМ-6325-000	МКАУ.697124.50	ХМ-6326-000	белый	Отсутствует	А	СТВ
		-001	ХМ-6321-001			-001	ХМ-6324-001	-001	ХМ-6325-001	-001	ХМ-6326-001	белый	Отделение свежести		
-010	ХМ-6319-010	-010	ХМ-6321-010	-010	ХМ-6323-010	-010	ХМ-6324-010	-010	ХМ-6325-010	-010	ХМ-6326-010	бежевый по RAL 1015	Отсутствует		
		-011	ХМ-6321-011			-011	ХМ-6324-011	-011	ХМ-6325-011	-011	ХМ-6326-011	бежевый по RAL 1015	Отделение свежести		
-020	ХМ-6319-020	-020	ХМ-6321-020	-020	ХМ-6323-020	-020	ХМ-6324-020	-020	ХМ-6325-020	-020	ХМ-6326-020	салатный	Отсутствует		
		-021	ХМ-6321-021			-021	ХМ-6324-021	-021	ХМ-6325-021	-021	ХМ-6326-021	салатный	Отделение свежести		
-030	ХМ-6319-030	-030	ХМ-6321-030	-030	ХМ-6323-030	-030	ХМ-6324-030	-030	ХМ-6325-030	-030	ХМ-6326-030	рыбный	Отсутствует		
		-031	ХМ-6321-031			-031	ХМ-6324-031	-031	ХМ-6325-031	-031	ХМ-6326-031	рыбный	Отделение свежести		
-080	ХМ-6319-080	-080	ХМ-6321-080	-080	ХМ-6323-080	-080	ХМ-6324-080	-080	ХМ-6325-080	-080	ХМ-6326-080	серебристый RAL 7022	Отсутствует		
		-081	ХМ-6321-081			-081	ХМ-6324-081	-081	ХМ-6325-081	-081	ХМ-6326-081	серебристый RAL 7022	Отделение свежести		
		-090	ХМ-6321-090	-090	ХМ-6323-090	-090	ХМ-6324-090	-090	ХМ-6325-090			"звездная пыль"	Отсутствует		

Продолжение таблицы Б.1

Наименование модели												Варианты исполнения			
XM-6319-XXX		XM-6321-XXX		XM-6323-XXX		XM-6324-XXX		XM-6325-XXX		XM-6326-XXX		Цвет	Дополнительная комплектация	Класс энерго-эффективности	Компрессор
Обозначение	Исполнение модели	Обозначение	Исполнение модели	Обозначение	Исполнение модели	Обозначение	Исполнение модели	Обозначение	Исполнение модели	Обозначение	Исполнение модели				
-100	XM-6319-100	-100	XM-6321-100	-100	XM-6323-100	-100	XM-6324-100	-100	XM-6325-100	-100	XM-6326-100	белый	Отсутствует	A +	СТС
		-101	XM-6321-101			-101	XM-6324-101	-101	XM-6325-101	-101	XM-6326-101	белый	Отделение свежести		
-110	XM-6319-110	-110	XM-6321-110	-110	XM-6323-110	-110	XM-6324-110	-110	XM-6325-110	-110	XM-6326-110	бежевый по RAL 1015	Отсутствует		
		-111	XM-6321-111			-111	XM-6324-111	-111	XM-6325-111	-111	XM-6326-111	бежевый по RAL 1015	Отделение свежести		
-120	XM-6319-120	-120	XM-6321-120	-120	XM-6323-120	-120	XM-6324-120	-120	XM-6325-120	-120	XM-6326-120	салатный	Отсутствует		
		-121	XM-6321-121			-121	XM-6324-121	-121	XM-6325-121	-121	XM-6326-121	салатный	Отделение свежести		
-130	XM-6319-130	-130	XM-6321-130	-130	XM-6323-130	-130	XM-6324-130	-130	XM-6325-130	-130	XM-6326-130	рцдиновый	Отсутствует		
		-131	XM-6321-131			-131	XM-6324-131	-131	XM-6325-131	-131	XM-6326-131	рцдиновый	Отделение свежести		
		-150	XM-6321-150	-150	XM-6323-150	-150	XM-6324-150	-150	XM-6325-150			бежевый по RAL 1019	Отсутствует		
		-151	XM-6321-151			-151	XM-6324-151	-151	XM-6325-151			бежевый по RAL 1019	Отделение свежести		
		-160	XM-6321-160	-160	XM-6323-160	-160	XM-6324-160	-160	XM-6325-160			мокрый асфальт	Отсутствует		
		-161	XM-6321-161			-161	XM-6324-161	-161	XM-6325-161			мокрый асфальт	Отделение свежести		
		-170	XM-6321-170	-170	XM-6323-170	-170	XM-6324-170	-170	XM-6325-170			оливковый	Отсутствует		
		-171	XM-6321-171			-171	XM-6324-171	-171	XM-6325-171			оливковый	Отделение свежести		
-180	XM-6319-180	-180	XM-6321-180	-180	XM-6323-180	-180	XM-6324-180	-180	XM-6325-180	-180	XM-6326-180	серебристый RAL 7022	Отсутствует		
		-181	XM-6321-181			-181	XM-6324-181	-181	XM-6325-181	-181	XM-6326-181	серебристый RAL 7022	Отделение свежести		
		-190	XM-6321-190			-190	XM-6324-190	-190	XM-6325-190			"звездная пыль"	Отсутствует		
		-191	XM-6321-191	-190	XM-6323-190	-191	XM-6324-191	-191	XM-6325-191			"звездная пыль"	Отделение свежести		

Приложение В
Допустимые замены деталей

Таблица В.1

Но- мер ри- сун- ка	Но- мер пози- ции	Код	Наименование	Допустимая замена		Коли- чес- тво	Примечание
2	06	775080100200	ВИНТ РЕЗЬБОНАРЕЗАЮЩИЙ М6Х18	991297000700	ВИНТ РЕЗЬБОНАРЕЗАЮЩИЙ М6Х18 МКАУ.750801.002	4	
	47	769748300800	КОРЗИНА	769748300801	КОРЗИНА	2	
	56	773522406800	ФОРМА ДЛЯ ЛЬДА	202500403200	ФОРМА ДЛЯ ЛЬДА	1	
	58	769748401800	ПОДДОН КОРЗИНЫ	769748401801	ПОДДОН КОРЗИНЫ	2	Применяется в Корзине 769748300801.
3	03	769748900105	УПЛОТНИТЕЛЬ	769748901605	УПЛОТНИТЕЛЬ	1	По заказ-наряду
	14	908082514432	ЭМБЛЕМА 144-32	908082514433	ЭМБЛЕМА 144-33	1	
4	01	016800000004	КОМПРЕССОР СТС 65 Н5-02 ТУ ВУ 100010198.076-2011	034800000004	КОМПРЕССОР СТВ75Н5	1	Для исполнения 101 по акту замены №113 от 13.06.2016 Действует до 26.09.2017
	05	775080100101	ВИНТ САМОНАРЕЗАЮЩИЙ 4,2Х14	991297000463	ВИНТ ST4.2X14-ST-F-H ART-021747-33	4	
	09	769743500200	КОНДЕНСАТОР	769743500170	ЗАГ.КОНДЕНСАТОРА	1	
	19	281410003702	ДЕМПФЕР	281410003703	ДЕМПФЕР	3	
5	13	991284831413	ВИНТ В.М4-8GX8.32.Л63.039 ГОСТ 17473-80		ВИНТ В.М4-6GX8.32.039 ГОСТ 17473-80	1	
6	07	903555001595	ВИЛКА ОПРЕССОВАННАЯ S.22-16-250-H05VV-F 3G 0,75-1,8 ТТ-0204-2011 Ф. "PATELEC ELPENA"	903555001512	ВИЛКА ОПРЕССОВАННАЯ 40-16-250-60227 IEC 53 3X0,75-1,8-Б1-1 ТУ ВУ 700063643.001-2010	1	Для рынка СНГ Действует до 11.01.2019

Продолжение таблицы В.1

Но- мер ри- сун- ка	Но- мер пози- ции	Код	Наименование	Допустимая замена		Коли- чес- тво	Примечание
				903555001513	ВИЛКА ОПРЕССОВАННАЯ 83-16-250-60227 IEC 53 3X0,75-1,8-Б1-1 ТУ ВУ 400083186.079-2011	1	Для рынка СНГ Действует до 11.01.2019
				903555001514	ВИЛКА ОПРЕССОВАННАЯ 57-16-250-60227 IEC 53 3X0,75-1,8-1-В2 ТУ ВУ 200194876.006-2007	1	Для рынка СНГ Действует до 11.01.2019
				903555001534	ВИЛКА ОПРЕССОВАННАЯ AU-003-16-250-H05VV-F 3G 0,75-1,8 ТТ-0319-2012 Ф. "AURICH"	1	
				903555001591	ВИЛКА ОПРЕССОВАННАЯ P-23-16-250-H05VV-F 3G 0,75-1,8 ТТ-0003-2010 Ф."START"	1	По заказ-наряду Действует до 11.01.2019
				903555001600	ВИЛКА ОПРЕССОВАННАЯ 40(007)-16- 250-60227 IEC53 3X0.75-1.8-Б1-1ROHS ТУ ВУ 700063643.001-2010	1	Для рынка СНГ Действует до 11.01.2019
				903555001601	ВИЛКА ОПРЕССОВАННАЯ 83-16-250- 60227 IEC53 3X0.75-1.8-Б1-1 ROHS ТУ ВУ 400083186.079-2011	1	Для рынка СНГ Действует до 11.01.2019
				903555001602	ВИЛКА ОПРЕССОВАННАЯ 57-16-250- 60227 IEC53 3X0.75-1.8-1-В2ROHS ТУ ВУ 200194876.006-2007	1	Для рынка СНГ Действует до 11.01.2019
				906313000407	ВИЛКА ОПРЕССОВАННАЯ 007-16- 250-60227 IEC 53 3X0,75-1,8-Б1-1 ТУ ВУ 700063643.001-2010	1	Для рынка СНГ Действует до 11.01.2019
	08	075815100200	ВИНТ	775815100302	ВИНТ	2	
	09	075815100201	ВИНТ	775815100303	ВИНТ	2	
	13	073531400400	ОСНОВАНИЕ	073531400900	ОСНОВАНИЕ	2	

Продолжение таблицы В.1

Но- мер ри- сун- ка	Но- мер пози- ции	Код	Наименование	Допустимая замена		Коли- чес- тво	Примечание
	17	906260000016	КОНДЕНСАТОР D78S-450-4 ИСПОЛНЕНИЯ "К-1" ТТ-0649-2016	906260000019	КОНДЕНСАТОР В32356В5405J53 ТТ-0643-2016 ф.ЕPCOS	2	
				906260000025	КОНДЕНСАТОР M78S-450-4 ИСПОЛНЕНИЯ "К-1" ТУ 06-15 КЖИ.116.016	1	Для рынка СНГ Действует до 11.01.2019
7	09	903555001534	ВИЛКА ОПРЕССОВАННАЯ AU-003-16-250-H05VV-F 3G 0,75-1,8 ТТ-0319-2012 Ф. "AURICH"	903555001591	ВИЛКА ОПРЕССОВАННАЯ P-23-16-250-H05VV-F 3G 0,75-1,8 ТТ-0003-2010 Ф."START"	1	Действует до 14.01.2019
				903555001595	ВИЛКА ОПРЕССОВАННАЯ S.22-16-250-H05VV-F 3G 0,75-1,8 ТТ-0204-2011 Ф. "PATELEC ELPENA"	1	
		903555001600	ВИЛКА ОПРЕССОВАННАЯ 40(007)-16-250-60227 IEC53 3X0.75- 1.8-Б1-1 ROHS	903555001601	ВИЛКА ОПРЕССОВАННАЯ 83-16-250- 60227 IEC53 3X0.75-1.8-Б1-1 ROHS ТУ ВУ 400083186.079-2011	1	Действует до 14.01.2019
				903555001602	ВИЛКА ОПРЕССОВАННАЯ 57-16-250- 60227 IEC53 3X0.75-1.8-1-В2 ROHS ТУ ВУ 200194876.006-2007	1	Действует до 14.01.2019
9	03	073531400400	ОСНОВАНИЕ	073531400900	ОСНОВАНИЕ	1	Действует до 26.09.2017
	04	073431100100	КРОНШТЕЙН	073431100200	КРОНШТЕЙН	1	По заказ-наряду Действует до 26.09.2017
	05	908082628040	КОНДЕНСАТОР D78С-450-4 ИСПОЛН. "В" ТУ 01-010.116.011 ТУ	908082628050	КОНДЕНСАТОР ДПС-0,45-5 04.2 ИСП"В"	1	Действует до 26.09.2017
908082628056				КОНДЕНСАТОР K78-25-2В-450В-А-4МКФ+-5% ТУ 6260-011-07613668-2005	1	Действует до 26.09.2017	

Продолжение таблицы В.1

Но- мер ри- сун- ка	Но- мер пози- ции	Код	Наименование	Допустимая замена		Коли- чес- тво	Примечание
				908082628174	КОНДЕНСАТОР Д78С-450-4 ИСП. "В"	1	Действует до 26.09.2017
	14	075815100200	ВИНТ		ВИНТ В2.М4-8GX20.48.0119 ГОСТ 17473-80	1	Действует до 26.09.2017
	15	075815100202	ВИНТ	991284831443	ВИНТ В2.М4-8GX30.48.019 ГОСТ 17473-80	1	Действует до 26.09.2017
16	903555001512	ВИЛКА ОПРЕССОВАННАЯ 40-16-250-60227 IEC 53 3X0,75-1,8-Б1-1 ТУ ВУ 700063643.001-2010	903555001507	ВИЛКА ОПРЕССОВАННАЯ К5-16-250-60227 IEC53 3X0.75-1.8-Б1-1 ТУ ВУ 200211944.007-2006	1	Действует до 26.09.2017	
			903555001513	ВИЛКА ОПРЕССОВАННАЯ 83-16-250-60227 IEC 53 3X0,75-1,8-Б1-1 ТУ ВУ 400083186.079-2011	1	Действует до 26.09.2017	
			903555001514	ВИЛКА ОПРЕССОВАННАЯ 57-16-250-60227 IEC 53 3X0,75-1,8-1-В2 ТУ ВУ 200194876.006-2007	1	Действует до 26.09.2017	
	903555001534	ВИЛКА ОПРЕССОВАННАЯ АУ-003-16-250-Н05VV-F 3G 0,75-1,8 ТТ-0319-2012 Ф. "AURICH"	903555001591	ВИЛКА ОПРЕССОВАННАЯ Р-23-16-250-Н05VV-F 3G 0.75-1.8 ТТ-0003-2010	1	Действует до 26.09.2017	
			903555001595	ВИЛКА ОПРЕССОВАННАЯ S.22-16-250-Н05VV-F 3G 0,75-1,8 ТТ-0204-2011 Ф. "PATELEC ELPENA"	1	Действует до 26.09.2017	
	903555001600	ВИЛКА ОПРЕССОВАННАЯ 40(007)-16-250-60227 IEC53 3X0.75-1.8-Б1-1ROHS	903555001601	ВИЛКА ОПРЕССОВАННАЯ 83-16-250-60227 IEC53 3X0.75-1.8-Б1-1 ROHS	1	Действует до 26.09.2017	
			903555001602	ВИЛКА ОПРЕССОВАННАЯ 57-16-250-60227 IEC53 3X0.75-1.8-1-В2ROHS	1	Действует до 26.09.2017	
	10	04	000011001000	ФИКСАТОР (ЕПВА.000110.010)	073103101000	ДЕРЖАТЕЛЬ 103N1010	2

Продолжение таблицы В.1

Но- мер ри- сун- ка	Но- мер пози- ции	Код	Наименование	Допустимая замена		Коли- чес- тво	Примечание
	09	908082628207	КОНДЕНСАТОР Д78С-450-4 ИСП."Д" ТУ 06-07КЖИ.116.010 ТУ	908082628177	КОНДЕНСАТОР Д78С-450-4 ИСП."Д" ТУ 01-010.116.011 ТУ	2	Действует до 26.09.2017
				908082628199	КОНДЕНСАТОР СВВ65А-2-4 ТТ-0397-2011	2	По заказ-наряду Действует до 26.09.2017
	11	903555001585	ВИЛКА ОПРЕССОВАННАЯ Р-23-16-250-Н05VV-F 3G 0.75-2.2	903555001532	ВИЛКА ОПРЕССОВАННАЯ АУ-003-16- 250-Н05W-F 3G 0.75-2.2 ТТ-0319-2012	1	Действует до 14.01.2014
				903555001601	ВИЛКА ОПРЕССОВАННАЯ 83-16-250- 60227 IEC53 3X0.75-1.8-Б1-1	1	Действует до 14.01.2014
				903555001602	ВИЛКА ОПРЕССОВАННАЯ 57-16-250- 60227 IEC53 3X0.75-1.8-1-В2	1	Действует до 14.01.2014
		903555001600	ВИЛКА ОПРЕССОВАННАЯ 40(007)- 16-250-60227 IEC53 3X0.75-1.8-Б1-1 ROHS				