

ЗАКРЫТОЕ АКЦИОНЕРНОЕ ОБЩЕСТВО "АТЛАНТ"
МИНСКИЙ ЗАВОД ХОЛОДИЛЬНИКОВ

ХМ-6319-XXX

КАТАЛОГ ДЕТАЛЕЙ И СБОРОЧНЫХ ЕДИНИЦ
МКАУ.697123.54 КДС

Содержание

1	Порядок пользования каталогом	3
2	Схема деления изделия на составные части	4
3	Иллюстрация и перечень сборочных единиц и деталей	5
4	Алфавитный указатель	33
	Приложение А Схемы электрические	39
	Приложение Б Конструктивные отличия холодильников	43
	Приложение В Допустимые замены деталей	44

1 Порядок пользования каталогом

«Каталог деталей и сборочных единиц» МКАУ.697123.54 ҚДС (далее – каталог) предназначен для составления заявок на запасные части, технического обслуживания и ремонта холодильников – морозильников ХМ–6319–XXX, ХМ–6321–XXX, ХМ–6323–XXX, ХМ–6324–XXX, ХМ–6325–XXX, ХМ–6326–XXX (далее – холодильников).

Каталог составлен по состоянию конструкторской документации на 28.09.2015 .

В каталоге принята сквозная нумерация рисунков и таблиц.

На рисунке 1 указано местоположение сборочных единиц холодильника.

На рисунках 2 – 6 указаны сборочные единицы и детали холодильника в аксонометрической проекции. Фигурными скобками на рисунках обозначены позиции деталей (сборочных единиц), входящих в сборочную единицу. В таблицах 1 - 5, следующих за рисунками, указаны: номер позиции, код, наименование детали, модель холодильника, примечание.

В алфавитном порядке в таблице 6 перечислены сборочные единицы, детали и стандартные изделия, указанные в таблицах 1 - 5.

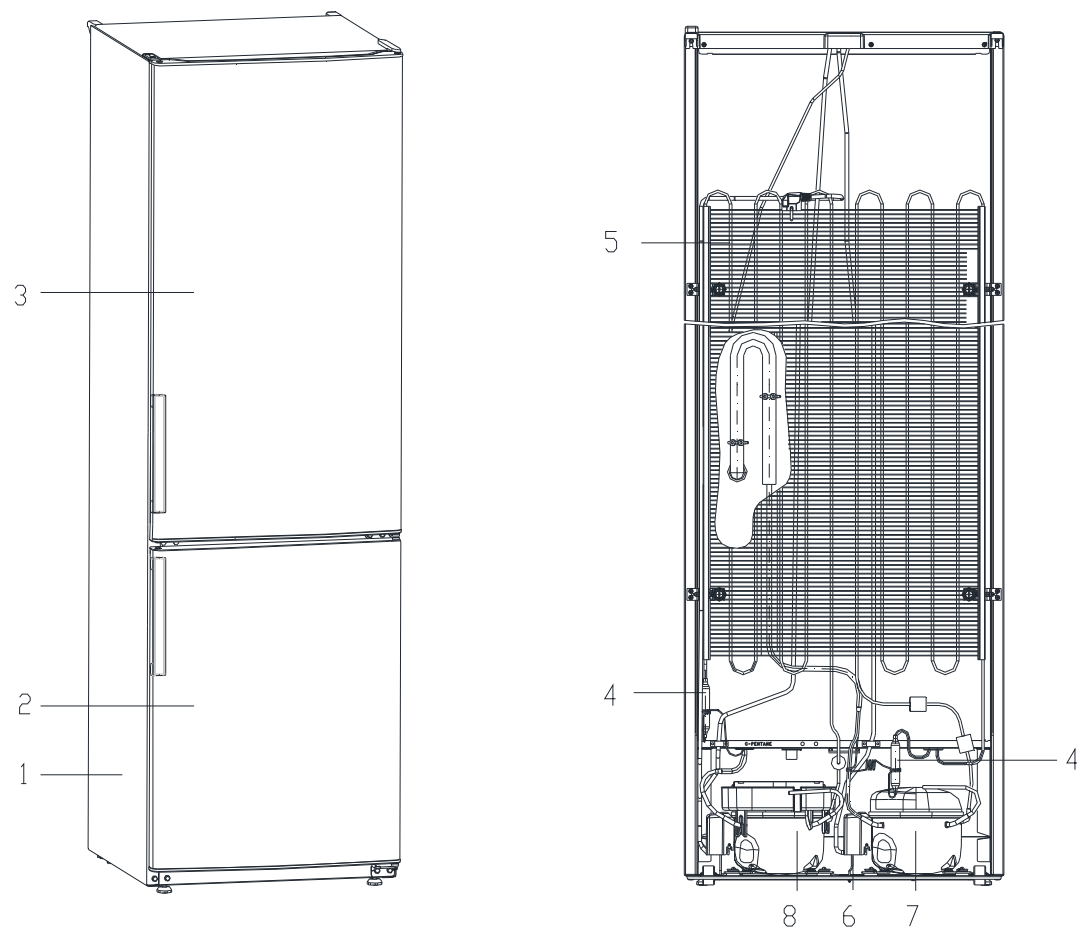
В приложении А на рисунках А.1 - А.2 приведены схемы электрические.

В приложении Б указаны конструктивные отличия холодильников.

В приложении В в таблице В.1 указаны допустимые замены деталей.

Примечание - На запасные части поставляются детали обозначенные знаком “ + ”

2 Схема деления изделия на составные части



1 - шкаф, 2 - дверь, 3 - дверь, 4 - фильтр-осушитель, 5 - конденсатор,
6 - провод заземления, 7 - компрессор типа СТА, 8 - компрессор типа СТС

Рисунок 1 - Холодильник-морозильник

3 Иллюстрация и перечень сборочных единиц и деталей

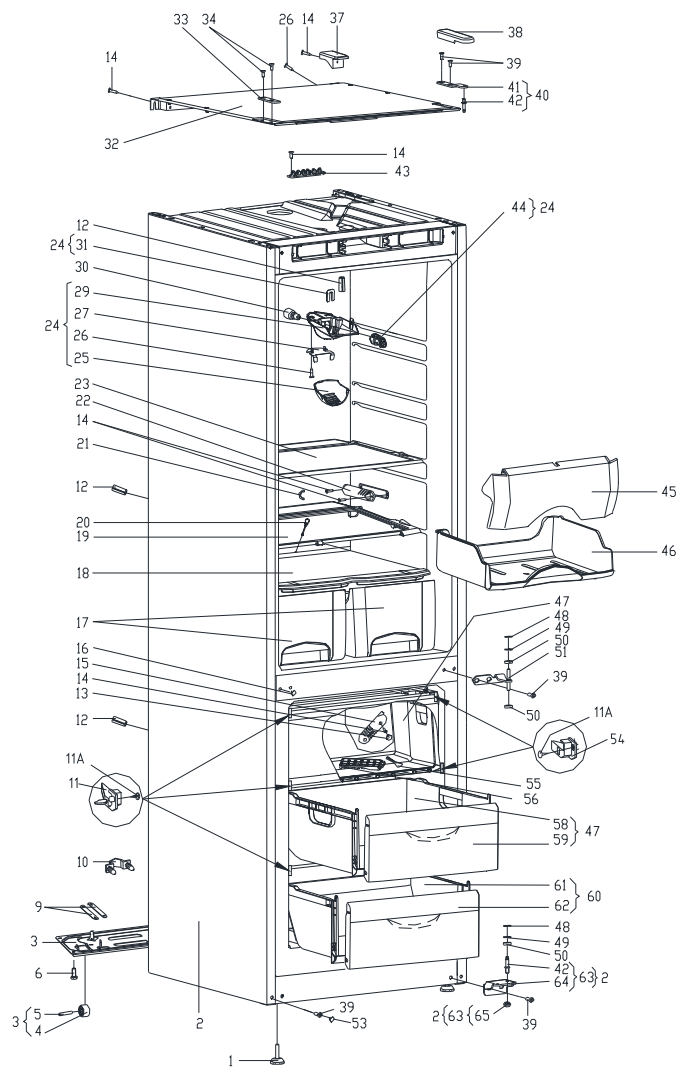


Рисунок 2 - Шкаф

Таблица 1 - Перечень сборочных единиц и деталей

Но- мер ри- сун- ка	Но- мер пози- ции	Код	Наименование	Коли- чес- тво	Испол- нение	Примечание	З/ч
2	01	730131900300	ОПОРА	2			+
	02	730144405205	ШКАФ	1	000, 100	Белый цвет	+
	02	730144405206	ШКАФ	1	080, 180	Серебристый цвет	+
	02	730144405207	ШКАФ	1	010, 110	Бежевый цвет по RAL1015	+
	02	730144405208	ШКАФ	1	020, 120	Салатный цвет	+
	02	730144405209	ШКАФ	1	030, 130	Рубиновый цвет	+
	03	730132900200	ОПОРА ЗАДНЯЯ	1			+
	04	331331103700	КАТОК	2			+
	05	771514100200	ОСЬ	2			+
	06	775080100200	ВИНТ РЕЗЬБОНАРЕЗАЮЩИЙ М6х18	4			+
	09	281411102700	Пластина	4			+
	10	301130203200	ЗАЖИМ	2			+
	11	341410304601	КРОНШТЕЙН	3			+
	11А	222013303300	ВСТАВКА	3			+
	12	301517007400	ЗАГЛУШКА	2			+
	13	301500101400	Пробка	2			+
14	775080100100	ВИНТ САМОНАРЕЗАЮЩИЙ 4,2х14	10			+	
15	773522400400	КРОНШТЕЙН	1			+	
16	301111500500	Вставка	2			+	
16	301111500501	ВСТАВКА	2	080, 180	Серебристый цвет Действует до 25.07.2014	+	

Продолжение таблицы 1

Но- мер ри- сун- ка	Но- мер пози- ции	Код	Наименование	Коли- чес- тво	Испол- нение	Примечание	З/Л
	16	301111500502	ВСТАВКА	2	010, 110	Бежевый цвет Действует до 25.07.2014	+
	16	301111500503	ВСТАВКА	2	020, 120	Салатный цвет Действует до 25.07.2014	+
	16	301111500505	ВСТАВКА	2	030, 130	Рубиновый цвет Действует до 25.07.2014	+
	17	769748200400	СОСУД	2			+
	18	769748500800	ПОЛКА-СТЕКЛО	1			+
	20	301510206500	ЕРШ	1			+
	21	773553100100	ЗАГЛУШКА	2			+
	22	773522400300	КОРПУС	1			+
	23	769748500600	ПОЛКА-СТЕКЛО	3	000, 010, 020, 030, 080, 100, 110, 120, 130, 180		+
	24	768742201000	ПАНЕЛЬ МОНТАЖНАЯ	1			+
	25	773522402800	ПЛАФОН	1			+
	26	775080100100	ВИНТ САМОНАРЕЗАЮЩИЙ 4,2x14	2			+
	27	774112100400	ОТРАЖАТЕЛЬ	1			+
	29	773522402700	ПАНЕЛЬ МОНТАЖНАЯ	1			+

Продолжение таблицы 1

Но- мер ри- сун- ка	Но- мер пози- ции	Код	Наименование	Коли- чес- тво	Испол- нение	Примечание	З/ч
	30	908081800083	ЛАМПА РН 230-240-15Х(СТ.НИК.)ТУ ВУ 200007197.059-2005	1			+
	31	775857100100	ПРИЖИМ	1			+
	32	730125102900	КРЫШКА	1	000, 100	Белый цвет	+
	32	730125102901	КРЫШКА	1	080, 180	Серебристый цвет	+
	32	730125102902	КРЫШКА	1	010, 110	Бежевый цвет по RAL1015	+
	32	730125102903	КРЫШКА	1	020, 120	Салатный цвет	+
	32	730125102904	КРЫШКА	1	030, 130	Рубиновый цвет	+
	32	773521401400	КРЫШКА	1	000, 100	Белый цвет Действует до 13.01.2014	+
	32	773521401401	КРЫШКА	1	080, 180	Серебристый цвет Действует до 13.01.2014	+
	32	773521401402	КРЫШКА	1	010, 110	Бежевый цвет Действует до 13.01.2014	+
	32	773521401403	КРЫШКА	1	020, 120	Салатный цвет Действует до 13.01.2014	+
	32	773521401404	КРЫШКА	1	030, 130	Рубиновый цвет Действует до 13.01.2014	+

Продолжение таблицы 1

Но- мер ри- сун- ка	Но- мер пози- ции	Код	Наименование	Коли- чес- тво	Испол- нение	Примечание	З/Л
	33	774134400100	ПЛАСТИНА	1	000, 100	Белый цвет	+
	33	774134400101	ПЛАСТИНА	1	080, 180	Серебристый цвет	+
	33	774134400102	ПЛАСТИНА	1	010, 110	Бежевый цвет по RAL1015	+
	33	774134400103	ПЛАСТИНА	1	020, 120	Салатный цвет	+
	33	774134400104	ПЛАСТИНА	1	030, 130	Рубиновый цвет	+
	34	222013303300	ВСТАВКА	2	000, 100	Белый цвет	+
	34	222013303302	ВСТАВКА	2	080, 180	Серебристый цвет	+
	34	222013303303	ВСТАВКА	2	010, 110	Бежевый цвет по RAL1015	+
	34	222013303304	ВСТАВКА	2	020, 120	Салатный цвет	+
	34	222013303305	ВСТАВКА	2	030, 130	Рубиновый цвет	+
	35	220011204400	Клин	5		Действует до 04.12.2014	+
	37	773434800900	УПОР ЗАДНИЙ	2			+
	38	773521401700	КРЫШКА	1	000, 100	Белый цвет	+
	38	773521401701	КРЫШКА	1	080, 180	Серебристый цвет	+
	38	773521401702	КРЫШКА	1	010, 110	Бежевый цвет по RAL1015	+

Продолжение таблицы 1

Но- мер ри- сун- ка	Но- мер пози- ции	Код	Наименование	Коли- чес- тво	Испол- нение	Примечание	З/л
	38	773521401703	КРЫШКА	1	020, 120	Салатный цвет	+
	38	773521401704	КРЫШКА	1	030, 130	Рубиновый цвет	+
	39	775080100200	ВИНТ РЕЗЬБОНАРЕЗАЮЩИЙ М6х18	2			+
	40	730152700700	Кронштейн	1			+
	41	774535300300	КРОНШТЕЙН ПЕТЛИ ВЕРХНЕЙ	1			+
	42	771451100100	Ось	1			+
	43	773434802200	КРОНШТЕЙН	1			+
	44	371327504001	ПАТРОН Е14 К-001 4.8	1			+
	47	769748300800	КОРЗИНА	2			
	48	261413202400	Прокладка петли нижней	2	000, 100	Белый цвет. Наиб. кол.	+
	48	261413202401	ПРОКЛАДКА ПЕТЛИ НИЖНЕЙ	2	080, 180	Серебристый цвет. Наиб. кол.	+
	48	261413202402	ПРОКЛАДКА ПЕТЛИ НИЖНЕЙ	2	010, 110	Бежевый цвет па RAL 1015. Наиб. кол	+
	48	261413202403	ПРОКЛАДКА ПЕТЛИ НИЖНЕЙ	2	020, 120	Салатный цвет. Наиб. кол.	+
	48	261413202405	ПРОКЛАДКА ПЕТЛИ НИЖНЕЙ	2	030, 130	Рубиновый цвет. Наиб. кол.	+
	49	261413202700	Шайба петли нижней	2	000, 100	Белый цвет. Наиб. кол.	+
	49	261413202702	ШАЙБА ПЕТЛИ НИЖНЕЙ	2	080, 180	Серебристый цвет. Наиб. кол.	+

Продолжение таблицы 1

Но- мер ри- сун- ка	Но- мер пози- ции	Код	Наименование	Коли- чес- тво	Испол- нение	Примечание	З/л
	49	261413202705	ШАЙБА ПЕТЛИ НИЖНЕЙ	2	010, 110	Бежевый цвет па RAL 1015. Наиб. кол	+
	49	261413202706	ШАЙБА ПЕТЛИ НИЖНЕЙ	2	020, 120	Салатный цвет. Наиб. кол.	+
	49	261413202708	ШАЙБА ПЕТЛИ НИЖНЕЙ	2	030, 130	Рубиновый цвет. Наиб. кол.	+
	50	281413201600	ВТУЛКА	3	000, 100	Белый цвет. Наиб. кол.	+
	50	281413201601	ВТУЛКА	3	080, 180	Серебристый цвет. Наиб. кол.	+
	50	281413201602	ВТУЛКА	3	010, 110	Бежевый цвет па RAL 1015. Наиб. кол	+
	50	281413201603	ВТУЛКА	3	020, 120	Салатный цвет. Наиб. кол.	+
	50	281413201605	ВТУЛКА	3	030, 130	Рубиновый цвет. Наиб. кол.	+
	51	301113203000	Петля средняя	1			+
	51	301113203005	ПЕТЛЯ СРЕДНЯЯ	1	080, 180	Серебристый цвет Действует до 18.11.2014	+

Продолжение таблицы 1

Но- мер ри- сун- ка	Но- мер пози- ции	Код	Наименование	Коли- чес- тво	Испол- нение	Примечание	З/Л
	51	301113203006	ПЕТЛЯ СРЕДНЯЯ	1	010, 110	Бежевый цвет па RAL 1015. Наиб. кол Действует до 18.11.2014	+
	51	301113203007	ПЕТЛЯ СРЕДНЯЯ	1	020, 120	Салатный цвет Действует до 18.11.2014	+
	51	301113203009	ПЕТЛЯ СРЕДНЯЯ	1	030, 130	Рубиновый цвет Действует до 18.11.2014	+
	53	775378400800	Заглушка	2	000, 100	Белый цвет Действует до 04.02.2015	+
	53	775378400801	ЗАГЛУШКА	2	080, 180	Серебристый цвет Действует до 04.02.2015	+
	53	775378400802	ЗАГЛУШКА	2	010, 110	Бежевый цвет па RAL 1015 Действует до 04.02.2015	+
	53	775378400803	ЗАГЛУШКА	2	020, 120	Салатный цвет Действует до 04.02.2015	+
	53	775378400804	ЗАГЛУШКА	2	030, 130	Рубиновый цвет Действует до 04.02.2015	+

Продолжение таблицы 1

Но- мер ри- сун- ка	Но- мер пози- ции	Код	Наименование	Коли- чес- тво	Испол- нение	Примечание	З/л
	54	341410304600	КРОНШТЕЙН	3			+
	55	301130105900	ЛОПАТКА	1			+
	56	773522406800	ФОРМА ДЛЯ ЛЬДА	1			+
	58	769748401800	ПОДДОН КОРЗИНЫ	2			+
	59	774142100800	ПАНЕЛЬ ПЕРЕДНЯЯ	2			+
	60	769748300900	КОРЗИНА	1			+
	61	769748401900	ПОДДОН КОРЗИНЫ	1			+
	62	774142100900	ПАНЕЛЬ ПЕРЕДНЯЯ	1			+
	63	730152700600	ПЕТЛЯ НИЖНЯЯ	1			+
	64	773434800600	КРОНШТЕЙН ПЕТЛИ НИЖНИЙ	1			+
	65	991283835020	ГАЙКА М6-7(6)Н.5 ГОСТ 5915-70	1			+

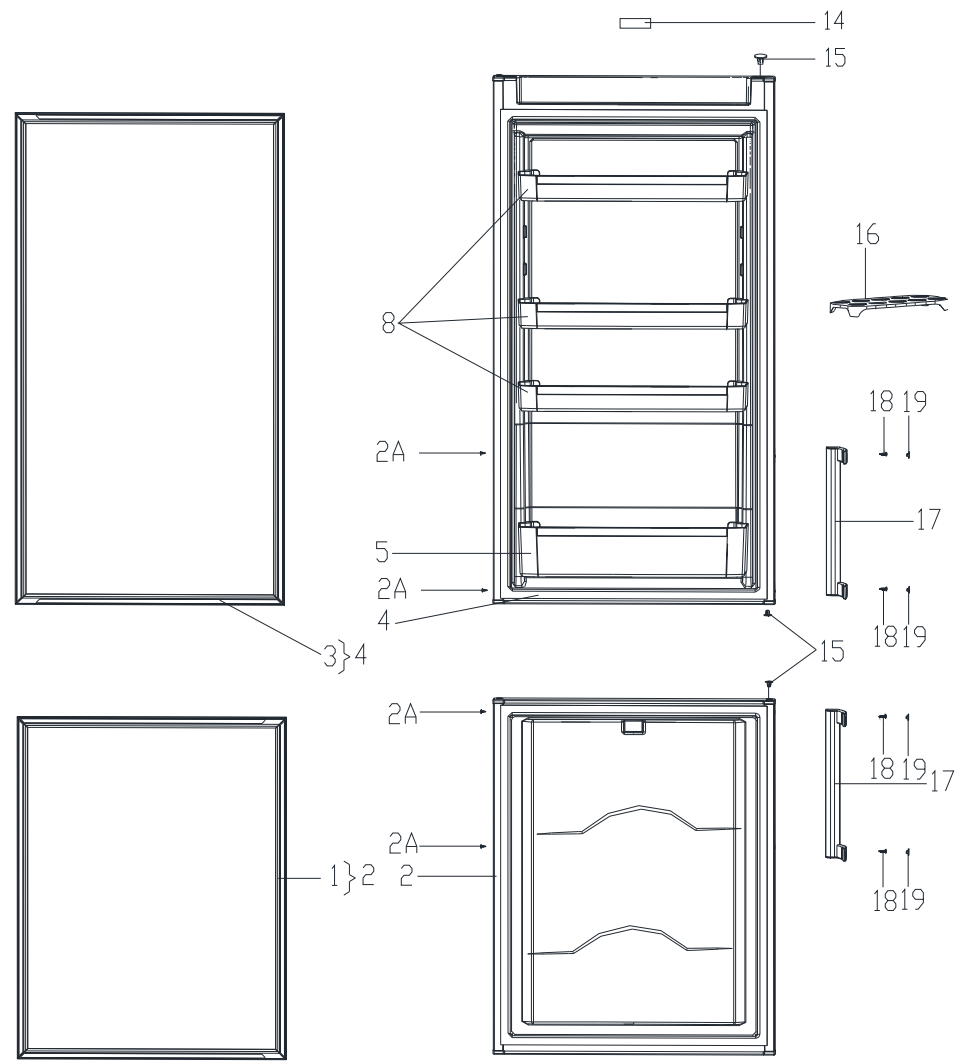


Рисунок 3 - Двери

Таблица 2 - Перечень сборочных единиц и деталей

Но- мер ри- сун- ка	Но- мер пози- ции	Код	Наименование	Коли- чес- тво	Испол- нение	Примечание	З/Л
3	01	769748901502	УПЛОТНИТЕЛЬ	1			+
	02	730534105800	ДВЕРЬ	1	000, 100	Белый цвет	+
	02	730534105801	ДВЕРЬ	1	080, 180	Серебристый цвет	+
	02	730534105802	ДВЕРЬ	1	010, 110	Бежевый цвет по RAL 1015	+
	02	730534105803	ДВЕРЬ	1	020, 120	Салатный цвет	+
	02	730534105804	ДВЕРЬ	1	030, 130	Рубиновый цвет	+
	02A	222013303300	ВСТАВКА	4	000, 100	Белый цвет	+
	02A	222013303302	ВСТАВКА	4	080, 180	Серебристый цвет	+
	02A	222013303303	ВСТАВКА	4	010, 110	Бежевый цвет по RAL 1015	+
	02A	222013303304	ВСТАВКА	4	020, 120	Салатный цвет	+
	02A	222013303305	ВСТАВКА	4	030, 130	Рубиновый цвет	+
	03	769748900105	УПЛОТНИТЕЛЬ	1		См. доп. замены	+
	04	730534105715	ДВЕРЬ	1	000, 100	Белый цвет	+
	04	730534105716	ДВЕРЬ	1	080, 180	Серебристый цвет	+
04	730534105717	ДВЕРЬ	1	010, 110	Бежевый цвет по RAL1015	+	

Продолжение таблицы 2

Но- мер ри- сун- ка	Но- мер пози- ции	Код	Наименование	Коли- чес- тво	Испол- нение	Примечание	З/Н
	04	730534105718	ДВЕРЬ	1	020, 120	Салатный цвет	+
	04	730534105719	ДВЕРЬ	1	030, 130	Рубиновый цвет	+
	05	730513600200	ЕМКОСТЬ	1		Действует до 03.09.2015	+
	05	769748404300	Емкость	1			+
	06	769748401100	ОСНОВАНИЕ ЕМКОСТИ	1		Действует до 03.09.2015	+
	07	769748900700	КРЫШКА ЕМКОСТИ	1			+
	08	730513600100	ЕМКОСТЬ	1			+
	08	769748404400	Емкость	3			+
	09	769748401000	ОСНОВАНИЕ ЕМКОСТИ	1		Действует до 03.09.2015	+
	10	769748900600	КРЫШКА ЕМКОСТИ	1			+
	11	730513600300	ЕМКОСТЬ	1			+
	12	769748401200	ОСНОВАНИЕ ЕМКОСТИ	1			+
	13	769748900800	КРЫШКА ЕМКОСТИ	1			+
	14	908082500429	ЭМБЛЕМА СЕРИЯ 144-29	1		Действует до 15.01.2014	+
	14	908082514432	ЭМБЛЕМА СЕРИЯ 144-32	1			+
	15	301413205400	Пробка	3	000, 100	Белый цвет	+
	15	301413205401	ПРОБКА	3	080, 180	Серебристый цвет	+
	15	301413205403	ПРОБКА	3	010, 110	Бежевый цвет по RAL1015	+
	15	301413205404	ПРОБКА	3	020, 120	Салатный цвет	+
	15	301413205406	ПРОБКА	3	030, 130	Рубиновый цвет	+

Продолжение таблицы 2

Но- мер ри- сун- ка	Но- мер пози- ции	Код	Наименование	Коли- чес- тво	Испол- нение	Примечание	З/л
	16	769748100100	ВКЛАДЫШ ДЛЯ ЯИЦ	1			+
	17	730365800800	РУЧКА-СКОБА СОСТАВНАЯ	2	000, 100	Белый цвет	+
	17	730365800801	РУЧКА-СКОБА СОСТАВНАЯ	2	080, 180	Серебристый цвет	+
	17	730365800802	РУЧКА-СКОБА СОСТАВНАЯ	2	010, 110	Бежевый цвет	+
	17	730365800803	РУЧКА-СКОБА СОСТАВНАЯ	2	020, 120	Салатный цвет	+
	17	730365800804	РУЧКА-СКОБА СОСТАВНАЯ	2	030, 130	Рубиновый цвет	+
	18	775080100100	ВИНТ САМОНАРЕЗАЮЩИЙ 4,2x14	4			+
	19	775378401300	ЗАГЛУШКА	4	000, 100	Белый цвет	+
	19	775378401301	ЗАГЛУШКА	4	080, 180	Серебристый цвет	+
	19	775378401302	ЗАГЛУШКА	4	010, 110	Бежевый цвет	+
	19	775378401303	ЗАГЛУШКА	4	020, 120	Салатный цвет	+
	19	775378401304	ЗАГЛУШКА	4	030, 130	Рубиновый цвет	+

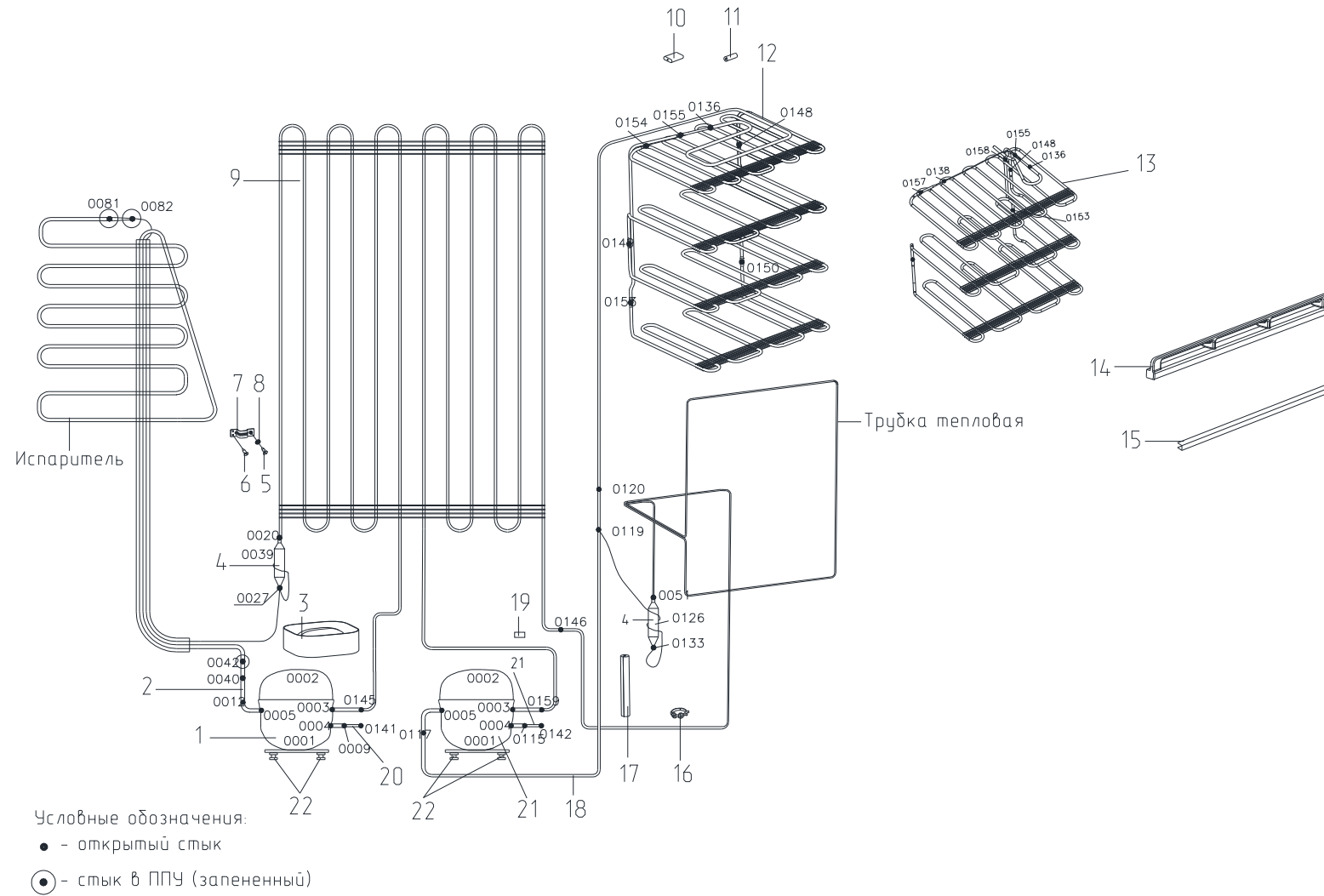


Рисунок 4 - Схема холодильного агрегата

Таблица 3 - Перечень сборочных единиц и деталей

Но- мер ри- сун- ка	Но- мер пози- ции	Код	Наименование	Коли- чес- тво	Испол- нение	Примечание	З/Л
4	01	014500000002	КОМПРЕССОР СТС 57 Н5 ТУ ВУ 100010198.076-2011	1	100, 110, 120, 130, 180	Действует до 04.02.2015	+
	01	016800000004	КОМПРЕССОР СТС 65 Н5-02 ТУ ВУ 100010198.076-2011	1	100- 181		+
	01	024800000002	КОМПРЕССОР СТА57Н5	1	000, 010, 020, 030, 080	ТУ ВУ 100010198.076 -2011 Действует до 04.02.2015	+
	01	034800010001	КОМПРЕССОР СТВ57Н5-03 ТУ ВУ 100010198.076-2011	1	000- 081		+
	01	069744106103	КОМПРЕССОР TLX 5.7ККЗ	1	100, 101, 110, 111, 120, 121, 130, 131, 180, 181	Действует до 14.01.2014	+

Продолжение таблицы 3

Но- мер ри- сун- ка	Но- мер пози- ции	Код	Наименование	Коли- чес- тво	Испол- нение	Примечание	З/л
	01	069744106203	КОМПРЕССОР TLY5.7KK3	1	000, 001, 010, 011, 020, 021, 030, 031, 080, 081		+
	02	774731100600	ЗМЕЕВИК ВСАСЫВАЮЩИЙ	1			+
	03	769748402200	СОСУД	1			+
	04	371325105000	Фильтр-осушитель	2			+
	05	775080100100	ВИНТ САМОНАРЕЗАЮЩИЙ 4,2x14	4			+
	06	775080100100	ВИНТ САМОНАРЕЗАЮЩИЙ 4,2x14	8			+
	07	774535300400	КРОНШТЕЙН КОНДЕНСАТОРА	4		Действует до 14.01.2014	+
	07	774535301300	КРОНШТЕЙН КОНДЕНСАТОРА	4			+
	08	401325104600	Шайба крепежная	4			+
	09	769743500200	КОНДЕНСАТОР	1		См. доп. замены	+
	10	331770006600	ПЛАСТИНА	1			+
	11	371325206700	ТРУБКА ПРЕДОХРАНИТЕЛЬНАЯ	2			+
	13	371325303100	ИСПАРИТЕЛЬ	1			+
	14	371321109100	ПРОФИЛЬ	1			+
	15	371320007900	ОБРАМЛЕНИЕ	1			+
	16	281017204600	ПОЯСОК СТЯГИВАЮЩИЙ	2			+
	17	772311600101	ТРУБКА ПРЕДОХРАНИТЕЛЬНАЯ	1			+
	18	774712100100	ЗМЕЕВИК ВСАСЫВАЮЩИЙ	1			+
	19	281410003702	Демпфер	3			+

Продолжение таблицы 3

Но- мер ри- сун- ка	Но- мер пози- ции	Код	Наименование	Коли- чес- тво	Испол- нение	Примечание	З/Л
	20	774712100200	ТРУБКА ЗАПРАВОЧНАЯ	2			+
	21	016800000000	КОМПРЕССОР СТС 65 Н5 ТУ ВУ 100010198.076-2011	1	100, 110, 120, 130, 180	Действует до 04.02.2015	+
	21	016800000004	КОМПРЕССОР СТС 65 Н5-02 ТУ ВУ 100010198.076-2011	1	100- 181		+
	21	024800000003	КОМПРЕССОР СТА65Н5	1	020, 030, 080	ТУ ВУ 100010198.076 -2011 Действует до 04.02.2015	+
	21	034800010002	КОМПРЕССОР СТВ65Н5-03 ТУ ВУ 100010198.076-2011	1	000- 081		+
	21	069744106104	КОМПРЕССОР TLX 6.5КК3	1	100, 101, 110, 111, 120, 121, 130, 131, 180, 181	Действует до 14.01.2014	+

Продолжение таблицы 3

Но- мер ри- сун- ка	Но- мер пози- ции	Код	Наименование	Коли- чес- тво	Испол- нение	Примечание	З/ч
	21	069744106204	КОМПРЕССОР TLY6.5KK3	1	000, 001, 010, 011, 020, 021, 030, 031, 080, 081		+
	22	071469100200	ПОДУШКА	8		Поставляется с компрессором.	+

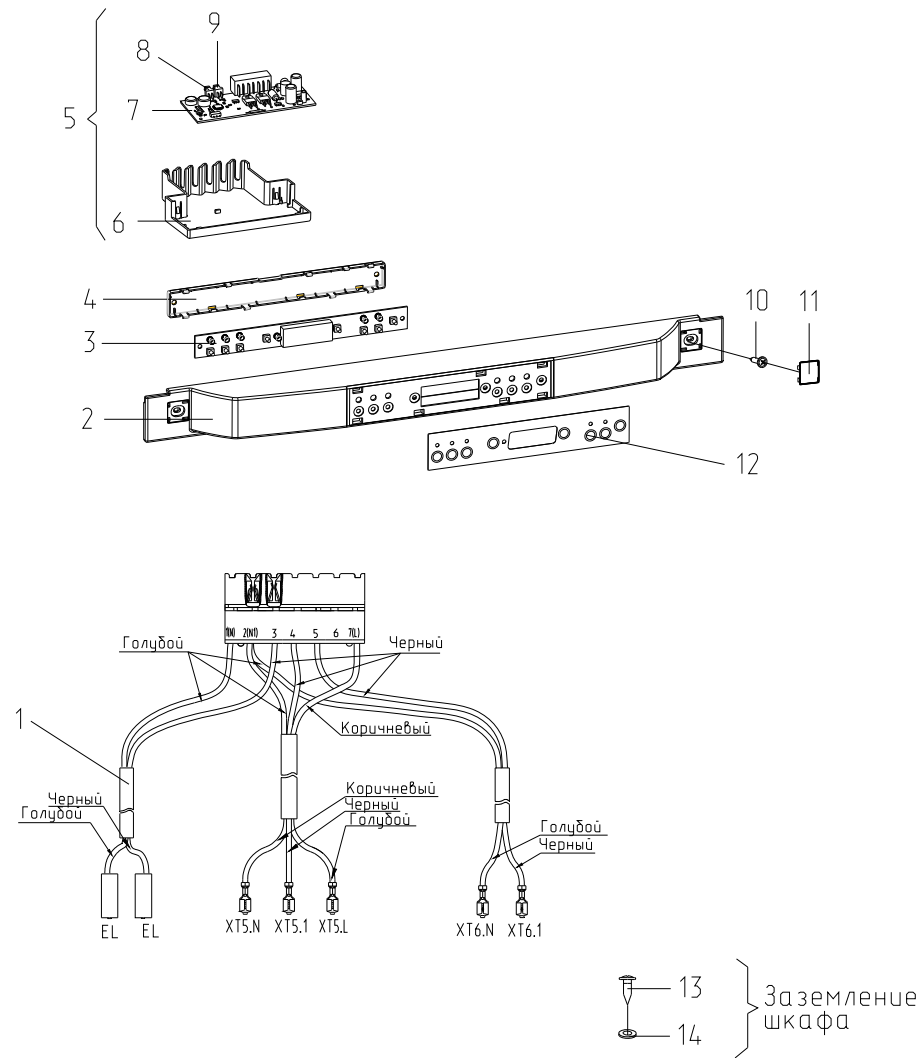


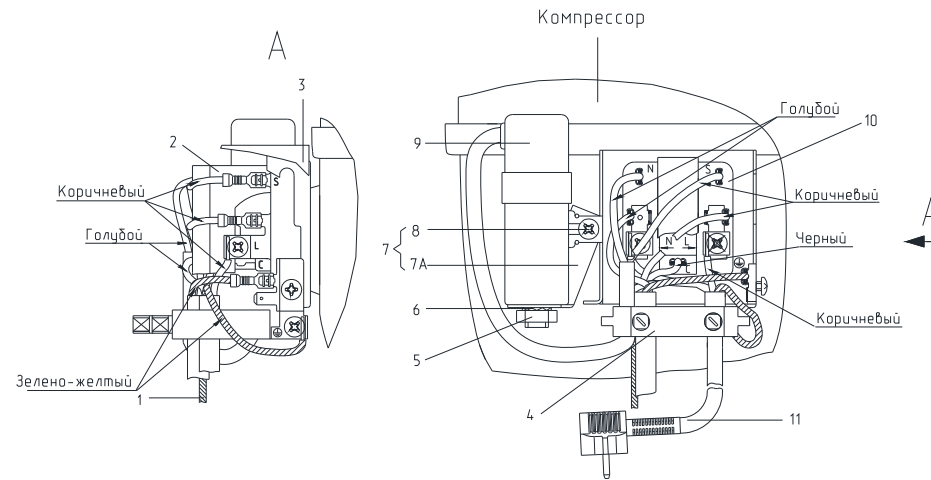
Рисунок 5 - Электропроводка

Таблица 4 - Перечень сборочных единиц и деталей

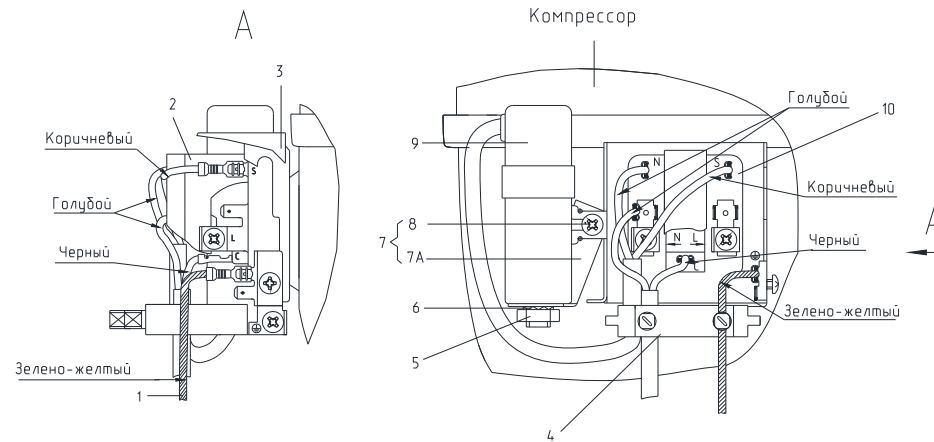
Но- мер ри- сун- ка	Но- мер пози- ции	Код	Наименование	Коли- чес- тво	Испол- нение	Примечание	З/л
5	01	768562102010	ЭЛЕКТРОПРОВОДКА	1			+
	01	768562102016	ЭЛЕКТРОПРОВОДКА	1		По заказ- наряду	+
	02	773522403500	МАСКА	1	000, 100	Белый цвет	+
	02	773522403501	МАСКА	1	080, 180	Серебритель цвет	+
	02	773522403502	МАСКА	1	010, 110	Бежевый цвет по RAL 1015	+
	02	773522403503	МАСКА	1	020, 120	Салатный цвет	+
	02	773522403504	МАСКА	1	030, 130	Рубиновый цвет	+
	03	908081410183	МОДУЛЬ ИНДИКАЦИИ Н60С01-М2 ТУ ВУ 190398925.012-2012	1			+
	04	773522403800	КОРПУС	1			+
	05	768742204902	ПАНЕЛЬ МОНТАЖНАЯ	1		Применяется совместно с поз. 03	
05	768742204908	ПАНЕЛЬ МОНТАЖНАЯ	1		Применяется совместно с поз. 03. По заказ-наряду		
06	773521401300	ПАНЕЛЬ МОНТАЖНАЯ	1			+	
07	908081410191	МОДУЛЬ УПРАВЛЕНИЯ Н60С01-М1 ТУ ВУ 190398925.012-2012	1		Входит в комплект блока Н60С01	+	
08	908081410162	ДАТЧИК М2020/10К/165 ТТ-0132-2009	1			+	
09	908081410155	ДАТЧИК М2020/10К/212 ТТ-0132-2009	1			+	
10	775080100100	ВИНТ САМОНАРЕЗАЮЩИЙ 4,2x14	2			+	

Продолжение таблицы 4

Но- мер ри- сун- ка	Но- мер пози- ции	Код	Наименование	Коли- чес- тво	Испол- нение	Примечание	З/Л
	11	775378400800	ЗАГЛУШКА	2	000, 001, 100, 101	Белый цвет	+
	11	775378400801	ЗАГЛУШКА	2	080, 081, 180, 181	Серебристый цвет	+
	11	775378400802	ЗАГЛУШКА	2	010, 011, 110, 111	Бежевый цвет по RAL1015	+
	11	775378400803	ЗАГЛУШКА	2	020, 021, 120, 121	Салатный цвет	+
	11	775378400804	ЗАГЛУШКА	2	030, 031, 130, 131	Рубиновый цвет	+
	12	908082519022	ЭМБЛЕМА 190-22	1		Действует до 25.11.2013	+
	12	908082519036	ЭМБЛЕМА СЕРИЯ 190-36	1			+
	13	775815100300	ВИНТ	1			+
	13	991284831413	ВИНТ В.М4-8gx8.32.Л63.039 ГОСТ 17473-80	1		См. доп. замены Действует до 03.09.2014	+
	14	991286836022	Шайба 4 65Г 019 ГОСТ 6402-70	1			+



а) Комплект пусковой с компрессором холодильной камеры



б) Комплект пусковой с компрессором морозильной камеры

Рисунок 6 - Комплект пусковой (применяется с компрессором TLY, TLX)

Таблица 5 - Перечень сборочных единиц и деталей

Но-мер ри-сун-ка	Но-мер пози-ции	Код	Наименование	Коли-чес-тво	Испол-нение	Примечание	З/ч
6	02	073103047600	КРЫШКА ЗАЩИТНАЯ ЕПВА.000100.010	2		Поставляется с компрессором Действует до 14.01.2014	+
	03	073103201000	КРЫШКА РЕЛЕ ЕПВА.000100.050	2		Поставляется с компрессором Действует до 14.01.2014	+
	07	908081101496	КРОНШТЕЙН КОНДЕНСАТОРА В СБОРЕ ANF H65-2012-3 ТТ-0488- 2012	1		Действует до 21.04.2014	+
	07А	073117030000	КРОНШТЕЙН КОНДЕНСАТОРА 117-0300	2		Поставляется с компрессором Действует до 14.01.2014	+
	09	908082628207	КОНДЕНСАТОР Д78С-450-4 ИСП."Д" ТУ 06- 07КЖИ.116.010 ТУ	2		См. доп. замены Действует до 14.01.2014	+
	10	064746100201	РЕЛЕ ПУСКОВОЕ ЕРТС (103N0050)	2	100, 101, 110, 111, 120, 121, 130, 131, 180, 181	Поставляется с компрессором Действует до 14.01.2014	+
	10	064746100301	РЕЛЕ ПУСКОВОЕ РТС (ЕПВА 000200.000)	2	000, 001, 010, 011, 020, 021, 030, 031, 080, 081	Поставляется с компрессором Действует до 14.01.2014	+
	11	903555001585	ВИЛКА ОПРЕССОВАННАЯ Р-23-16-250-Н05VV-F 3G 0.75-2.2	1		По заказ- наряду. См. доп. замены Действует до 14.01.2014	+

Продолжение таблицы 5

Но- мер ри- сун- ка	Но- мер пози- ции	Код	Наименование	Коли- чес- тво	Испол- нение	Примечание	З/ч
	11	903555001600	ВИЛКА ОПР40(007)-16-250- 60227 IEC53 3X0.75-1.8-Б1- 1ROHS	1		См. доп. замены Действует до 14.01.2014	+

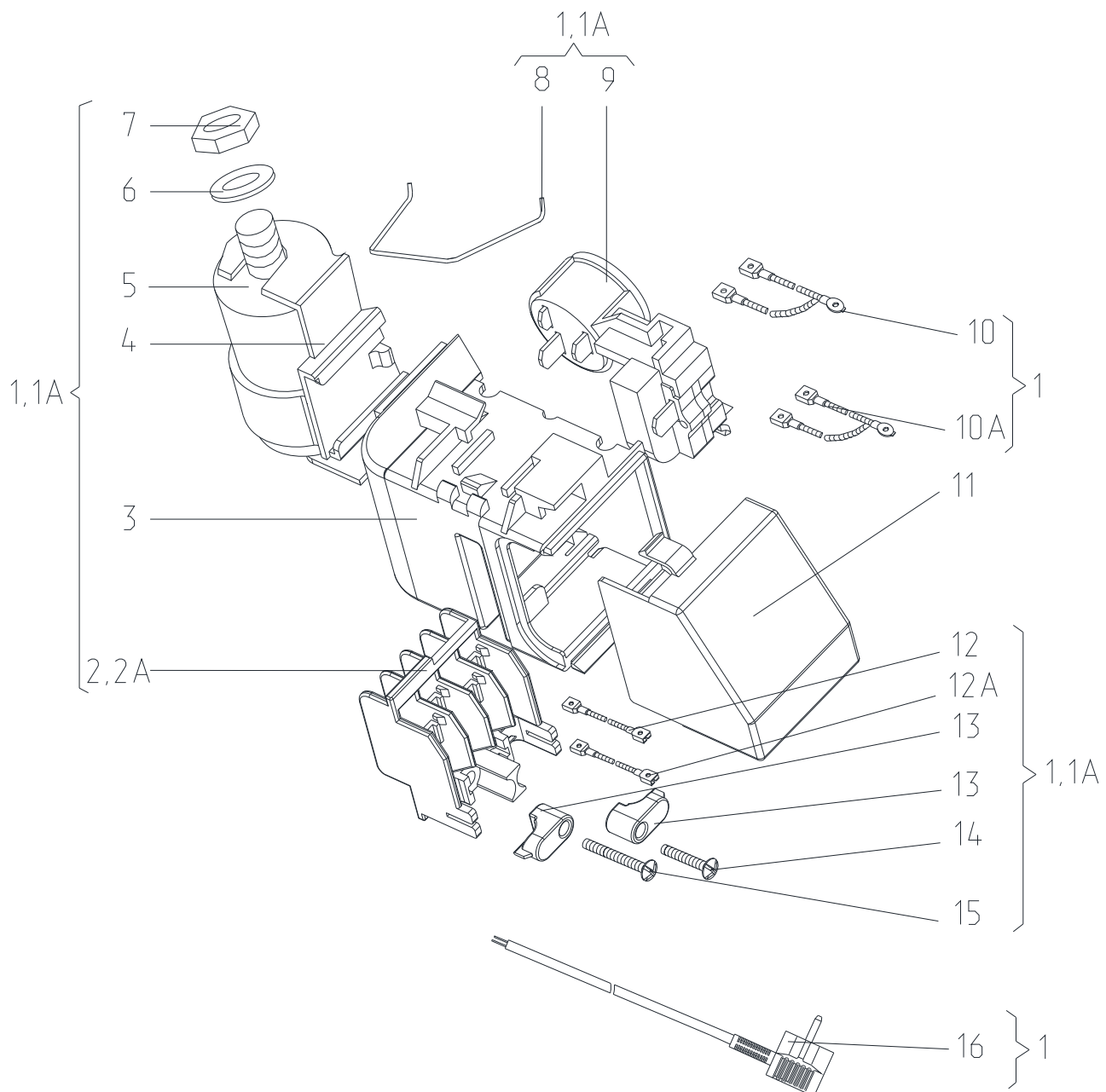


Рисунок 7 - Шнур питания и клемный узел (применяется с компрессорами СТС, СТВ)

Таблица 6 - Перечень сборочных единиц и деталей

Но- мер ри- сун- ка	Но- мер пози- ции	Код	Наименование	Коли- чес- тво	Испол- нение	Примечание	З/ч
7	01	764114900200	ШНУР ПИТАНИЯ	1		Действует до 04.02.2015	+
	01	764114900202	ШНУР ПИТАНИЯ	1	100- 180		+
	01	764114900203	ШНУР ПИТАНИЯ	1	000- 080	По заказ- наряду	+
	01	764114900205	ШНУР ПИТАНИЯ	1	100- 180		+
	01	764114900206	ШНУР ПИТАНИЯ	1	000- 080		+
	01A	764114900300	КЛЕММНЫЙ УЗЕЛ	1	100- 180		+
	01A	764114900303	КЛЕММНЫЙ УЗЕЛ	1		По заказ- наряду	+
	01A	764114900306	КЛЕММНЫЙ УЗЕЛ	1	000- 080		+
	02	064114902600	ВСТАВКА	1		Входит в состав шнура питания	+
	02A	064114902601	ВСТАВКА	1		Входит в состав клеммного узла	+
	03	073531400400	ОСНОВАНИЕ	1		См. доп. замены	+
	04	073431100100	КРОНШТЕЙН	1			+
	05	281167108004	КОНДЕНСАТОР	1		По заказ наряду	+
	05	908082628040	КОНДЕНСАТОР D78C-450-4 ИСПОЛН. "В" ТУ 01-010.116.011 ТУ	1		См. доп. замены	+
06		ШАЙБА СТОПОРНАЯ	1		Входит в	+	

Продолжение таблицы 6

Но- мер ри- сун- ка	Но- мер пози- ции	Код	Наименование	Коли- чес- тво	Испол- нение	Примечание	З/Л
	07		ГАЙКА М8	1		состав клеммного узла. ТТ-0205- 2009	+
	08	074674300200	ЗАЖИМ	1			+
	09	064746100106	БЛОК ПУСКОЗАЩИТНЫЙ	1	100- 180		+
	09	064746100108	БЛОК ПУСКОЗАЩИТНЫЙ	1	000- 080		+
	10	341737109100	ПРОВОД ЗАЗЕМЛЕНИЯ	1			
	10	768561206500	ПРОВОД ЗАЗЕМЛЕНИЯ	1		По заказ- наряду	
	10А	341777109101	ПРОВОД ЗАЗЕМЛЕНИЯ	1	100- 180		
	10А	341777109105	ПРОВОД ЗАЗЕМЛЕНИЯ	1	000- 080		
	10А	768561206201	ПРОВОД ЗАЗЕМЛЕНИЯ	1		По заказ- наряду	
	11	073531300300	Крышка	1			+
	12	341777102000	ПРОВОД СОЕДИНИТЕЛЬНЫЙ	1	100- 180		
	12	341777102002	ПРОВОД СОЕДИНИТЕЛЬНЫЙ	1	000- 080		
	12	768561206300	ПРОВОД СОЕДИНИТЕЛЬНЫЙ	1		По заказ- наряду	
	12А	341777102001	ПРОВОД СОЕДИНИТЕЛЬНЫЙ	1	100- 180		
	12А	341777102003	ПРОВОД СОЕДИНИТЕЛЬНЫЙ	1	000- 080		

Продолжение таблицы 6

Но- мер ри- сун- ка	Но- мер пози- ции	Код	Наименование	Коли- чес- тво	Испол- нение	Примечание	З/л
	12А	768561206301	ПРОВОД СОЕДИНИТЕЛЬНЫЙ	1		По заказ- наряду	
	13	075857300300	ПРИХВАТ	2			+
	14	075815100200	ВИНТ	1		См. доп. замены	+
	15	075815100202	ВИНТ	1			
	16	903555001534	ВИЛКА ОПРЕС.AU-003-16-250-H05VV-F 3G 0.75-1.8 TT-0319-2012	1		По заказ- наряду. См. доп. замены	+
	16	903555001600	ВИЛКА ОПР40(007)-16-250-60227 IEC53 3X0.75-1.8-B1-1ROHS	1		См. доп. замены	+

4 Алфавитный указатель

Перечень сборочных единиц и деталей, расположенных в алфавитном порядке, указан в таблице 7.

Таблица 7

Код	Наименование	Номер рисунка	Номер позиции	З/ч
064746100106	БЛОК ПУСКОЗАЩИТНЫЙ	7	09	+
064746100108	БЛОК ПУСКОЗАЩИТНЫЙ	7	09	+
903555001600	ВИЛКА ОПР40(007)-16-250-60227 IEC53 3X0.75-1.8-Б1-1ROHS	6	11	+
903555001600	ВИЛКА ОПР40(007)-16-250-60227 IEC53 3X0.75-1.8-Б1-1ROHS	7	16	+
903555001534	ВИЛКА ОПРЕС.АУ-003-16-250-Н05VV-F 3G 0.75-1.8 ТТ-0319-2012	7	16	+
903555001585	ВИЛКА ОПРЕССОВАННАЯ Р-23-16-250-Н05VV-F 3G 0.75-2.2	6	11	+
775815100300	ВИНТ	5	13	+
075815100200	ВИНТ	7	14	+
075815100202	ВИНТ	7	15	
991284831413	ВИНТ В.М4-8gx8.32.Л63.039 ГОСТ 17473-80	5	13	+
775080100200	ВИНТ РЕЗЬБОНАРЕЗАЮЩИЙ М6x18	2	06	+
775080100200	ВИНТ РЕЗЬБОНАРЕЗАЮЩИЙ М6x18	2	39	+
775080100100	ВИНТ САМОНАРЕЗАЮЩИЙ 4,2x14	2	14	+
775080100100	ВИНТ САМОНАРЕЗАЮЩИЙ 4,2x14	2	26	+
775080100100	ВИНТ САМОНАРЕЗАЮЩИЙ 4,2x14	3	18	+
775080100100	ВИНТ САМОНАРЕЗАЮЩИЙ 4,2x14	4	05	+
775080100100	ВИНТ САМОНАРЕЗАЮЩИЙ 4,2x14	4	06	+
775080100100	ВИНТ САМОНАРЕЗАЮЩИЙ 4,2x14	5	10	+
769748100100	ВКЛАДЫШ ДЛЯ ЯИЦ	3	16	+
222013303300	ВСТАВКА	2	11А	+
222013303300	ВСТАВКА	2	34	+
222013303300	ВСТАВКА	3	02А	+
064114902600	ВСТАВКА	7	02	+
064114902601	ВСТАВКА	7	02А	+
301111500502	ВСТАВКА	2	16	+
222013303303	ВСТАВКА	2	34	+
222013303303	ВСТАВКА	3	02А	+
301111500505	ВСТАВКА	2	16	+
222013303305	ВСТАВКА	2	34	+
222013303305	ВСТАВКА	3	02А	+
301111500503	ВСТАВКА	2	16	+
222013303304	ВСТАВКА	2	34	+
222013303304	ВСТАВКА	3	02А	+
301111500501	ВСТАВКА	2	16	+
222013303302	ВСТАВКА	2	34	+
222013303302	ВСТАВКА	3	02А	+
281413201600	ВТУЛКА	2	50	+
281413201602	ВТУЛКА	2	50	+
281413201605	ВТУЛКА	2	50	+
281413201603	ВТУЛКА	2	50	+
281413201601	ВТУЛКА	2	50	+
301111500500	Вставка	2	16	+
991283835020	ГАЙКА М6-7(6)Н.5 ГОСТ 5915-70	2	65	+
-	ГАЙКА М8	7	07	+

Продолжение таблицы 7

Код	Наименование	Номер рисунка	Номер позиции	З/ч
908081410162	ДАТЧИК М2020/10К/165 ТТ-0132-2009	5	08	+
908081410155	ДАТЧИК М2020/10К/212 ТТ-0132-2009	5	09	+
730534105800	ДВЕРЬ	3	02	+
730534105801	ДВЕРЬ	3	02	+
730534105802	ДВЕРЬ	3	02	+
730534105803	ДВЕРЬ	3	02	+
730534105804	ДВЕРЬ	3	02	+
730534105715	ДВЕРЬ	3	04	+
730534105716	ДВЕРЬ	3	04	+
730534105717	ДВЕРЬ	3	04	+
730534105718	ДВЕРЬ	3	04	+
730534105719	ДВЕРЬ	3	04	+
281410003702	Демпфер	4	19	+
730513600200	ЕМКОСТЬ	3	05	+
730513600100	ЕМКОСТЬ	3	08	+
730513600300	ЕМКОСТЬ	3	11	+
301510206500	ЕРШ	2	20	+
769748404300	Емкость	3	05	+
769748404400	Емкость	3	08	+
301517007400	ЗАГЛУШКА	2	12	+
773553100100	ЗАГЛУШКА	2	21	+
775378401300	ЗАГЛУШКА	3	19	+
775378400800	ЗАГЛУШКА	5	11	+
775378400802	ЗАГЛУШКА	2	53	+
775378401302	ЗАГЛУШКА	3	19	+
775378400802	ЗАГЛУШКА	5	11	+
775378400804	ЗАГЛУШКА	2	53	+
775378401304	ЗАГЛУШКА	3	19	+
775378400804	ЗАГЛУШКА	5	11	+
775378400803	ЗАГЛУШКА	2	53	+
775378401303	ЗАГЛУШКА	3	19	+
775378400803	ЗАГЛУШКА	5	11	+
775378400801	ЗАГЛУШКА	2	53	+
775378401301	ЗАГЛУШКА	3	19	+
775378400801	ЗАГЛУШКА	5	11	+
301130203200	ЗАЖИМ	2	10	+
074674300200	ЗАЖИМ	7	08	+
774731100600	ЗМЕЕВИК ВСАСЫВАЮЩИЙ	4	02	+
774712100100	ЗМЕЕВИК ВСАСЫВАЮЩИЙ	4	18	+
775378400800	Заглушка	2	53	+
371325303100	ИСПАРИТЕЛЬ	4	13	+
331331103700	КАТОК	2	04	+
764114900300	КЛЕММНЫЙ УЗЕЛ	7	01А	+
764114900303	КЛЕММНЫЙ УЗЕЛ	7	01А	+
764114900306	КЛЕММНЫЙ УЗЕЛ	7	01А	+
014500000002	КОМПРЕССОР СТС 57 Н5 ТУ ВУ 100010198.076-2011	4	01	+
016800000000	КОМПРЕССОР СТС 65 Н5 ТУ ВУ 100010198.076-2011	4	21	+
016800000004	КОМПРЕССОР СТС 65 Н5-02 ТУ ВУ 100010198.076-2011	4	01	+

Продолжение таблицы 7

Код	Наименование	Номер рисунка	Номер позиции	З/ч
016800000004	КОМПРЕССОР СТС 65 Н5-02 ТУ ВУ 100010198.076-2011	4	21	+
069744106103	КОМПРЕССОР TLX 5.7КК3	4	01	+
069744106104	КОМПРЕССОР TLX 6.5КК3	4	21	+
069744106203	КОМПРЕССОР TLY5.7КК3	4	01	+
069744106204	КОМПРЕССОР TLY6.5КК3	4	21	+
024800000002	КОМПРЕССОР СТА57Н5	4	01	+
024800000003	КОМПРЕССОР СТА65Н5	4	21	+
034800010001	КОМПРЕССОР СТВ57Н5-03 ТУ ВУ 100010198.076-2011	4	01	+
034800010002	КОМПРЕССОР СТВ65Н5-03 ТУ ВУ 100010198.076-2011	4	21	+
769743500200	КОНДЕНСАТОР	4	09	+
281167108004	КОНДЕНСАТОР	7	05	+
908082628040	КОНДЕНСАТОР Д78С-450-4 ИСПОЛН. "В" ТУ 01-010.116.011 ТУ	7	05	+
908082628207	КОНДЕНСАТОР Д78С-450-4 ИСП."Д" ТУ 06- 07КЖИ.116.010 ТУ	6	09	+
769748300800	КОРЗИНА	2	47	
769748300900	КОРЗИНА	2	60	+
773522400300	КОРПУС	2	22	+
773522403800	КОРПУС	5	04	+
341410304601	КРОНШТЕЙН	2	11	+
773522400400	КРОНШТЕЙН	2	15	+
773434802200	КРОНШТЕЙН	2	43	+
341410304600	КРОНШТЕЙН	2	54	+
073431100100	КРОНШТЕЙН	7	04	+
774535300400	КРОНШТЕЙН КОНДЕНСАТОРА	4	07	+
774535301300	КРОНШТЕЙН КОНДЕНСАТОРА	4	07	+
073117030000	КРОНШТЕЙН КОНДЕНСАТОРА 117-0300	6	07А	+
908081101496	КРОНШТЕЙН КОНДЕНСАТОРА В СБОРЕ АНФ Н65-2012-3 ТТ-0488-2012	6	07	+
774535300300	КРОНШТЕЙН ПЕТЛИ ВЕРХНЕЙ	2	41	+
773434800600	КРОНШТЕЙН ПЕТЛИ НИЖНИЙ	2	64	+
730125102900	КРЫШКА	2	32	+
773521401400	КРЫШКА	2	32	+
773521401700	КРЫШКА	2	38	+
730125102902	КРЫШКА	2	32	+
773521401402	КРЫШКА	2	32	+
773521401702	КРЫШКА	2	38	+
769748900700	КРЫШКА ЕМКОСТИ	3	07	+
769748900600	КРЫШКА ЕМКОСТИ	3	10	+
769748900800	КРЫШКА ЕМКОСТИ	3	13	+
073103047600	КРЫШКА ЗАЩИТНАЯ ЕПВА.000100.010	6	02	+
073103201000	КРЫШКА РЕЛЕ ЕПВА.000100.050	6	03	+
730125102904	КРЫШКА	2	32	+
773521401404	КРЫШКА	2	32	+
773521401704	КРЫШКА	2	38	+
773521401403	КРЫШКА	2	32	+
773521401703	КРЫШКА	2	38	+
730125102903	КРЫШКА	2	32	+
730125102901	КРЫШКА	2	32	+

Продолжение таблицы 7

Код	Наименование	Номер рисунка	Номер позиции	3/ч
773521401401	КРЫШКА	2	32	+
773521401701	КРЫШКА	2	38	+
220011204400	Клин	2	35	+
730152700700	Кронштейн	2	40	+
073531300300	Крышка	7	11	+
908081800083	ЛАМПА РН 230-240-15Х(СТ.НИК.) ТУ ВУ 200007197.059-2005	2	30	+
301130105900	ЛОПАТКА	2	55	+
773522403500	МАСКА	5	02	+
773522403502	МАСКА БЕЖЕВАЯ	5	02	+
773522403504	МАСКА РУБИНОВАЯ	5	02	+
773522403503	МАСКА САЛАТНАЯ	5	02	+
773522403501	МАСКА СЕРЕБРИСТАЯ	5	02	+
908081410183	МОДУЛЬ ИНДИКАЦИИ Н60С01-М2 ТУ ВУ 190398925.012-2012	5	03	+
908081410191	МОДУЛЬ УПРАВЛЕНИЯ Н60С01-М1 ТУ ВУ 190398925.012-2012	5	07	+
371320007900	ОБРАМЛЕНИЕ	4	15	+
730131900300	ОПОРА	2	01	+
730132900200	ОПОРА ЗАДНЯЯ	2	03	+
073531400400	ОСНОВАНИЕ	7	03	+
769748401100	ОСНОВАНИЕ ЕМКОСТИ	3	06	+
769748401000	ОСНОВАНИЕ ЕМКОСТИ	3	09	+
769748401200	ОСНОВАНИЕ ЕМКОСТИ	3	12	+
771514100200	ОСЬ	2	05	+
774112100400	ОТРАЖАТЕЛЬ	2	27	+
771451100100	Ось	2	42	+
768742201000	ПАНЕЛЬ МОНТАЖНАЯ	2	24	+
773522402700	ПАНЕЛЬ МОНТАЖНАЯ	2	29	+
768742204902	ПАНЕЛЬ МОНТАЖНАЯ	5	05	
768742204908	ПАНЕЛЬ МОНТАЖНАЯ	5	05	
773521401300	ПАНЕЛЬ МОНТАЖНАЯ	5	06	+
774142100800	ПАНЕЛЬ ПЕРЕДНЯЯ	2	59	+
774142100900	ПАНЕЛЬ ПЕРЕДНЯЯ	2	62	+
371327504001	ПАТРОН Е14 К-001 4.8	2	44	+
730152700600	ПЕТЛЯ НИЖНЯЯ	2	63	+
301113203006	ПЕТЛЯ СРЕДНЯЯ	2	51	+
301113203009	ПЕТЛЯ СРЕДНЯЯ	2	51	+
301113203007	ПЕТЛЯ СРЕДНЯЯ	2	51	+
301113203005	ПЕТЛЯ СРЕДНЯЯ	2	51	+
774134400100	ПЛАСТИНА	2	33	+
331770006600	ПЛАСТИНА	4	10	+
774134400102	ПЛАСТИНА	2	33	+
774134400104	ПЛАСТИНА	2	33	+
774134400103	ПЛАСТИНА	2	33	+
774134400101	ПЛАСТИНА	2	33	+
773522402800	ПЛАФОН	2	25	+
769748401800	ПОДДОН КОРЗИНЫ	2	58	+
769748401900	ПОДДОН КОРЗИНЫ	2	61	+
071469100200	ПОДУШКА	4	22	+
769748500800	ПОЛКА-СТЕКЛО	2	18	+
769748500600	ПОЛКА-СТЕКЛО	2	23	+

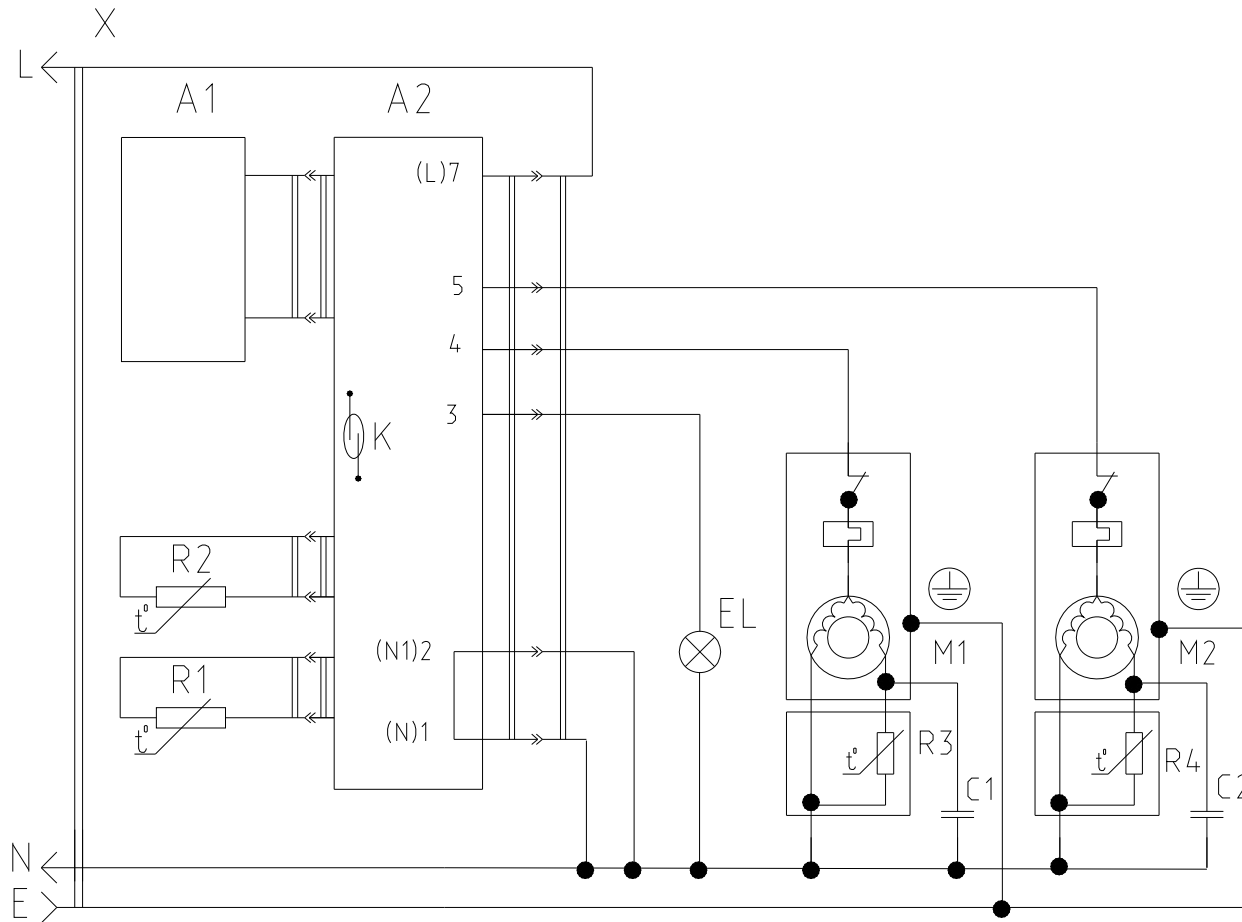
Продолжение таблицы 7

Код	Наименование	Номер рисунка	Номер позиции	3/ч
281017204600	ПОЯСОК СТЫГИВАЮЩИЙ	4	16	+
775857100100	ПРИЖИМ	2	31	+
075857300300	ПРИХВАТ	7	13	+
301413205403	ПРОБКА	3	15	+
301413205406	ПРОБКА	3	15	+
301413205404	ПРОБКА	3	15	+
301413205401	ПРОБКА	3	15	+
341737109100	ПРОВОД ЗАЗЕМЛЕНИЯ	7	10	
768561206500	ПРОВОД ЗАЗЕМЛЕНИЯ	7	10	
341777109101	ПРОВОД ЗАЗЕМЛЕНИЯ	7	10А	
341777109105	ПРОВОД ЗАЗЕМЛЕНИЯ	7	10А	
768561206201	ПРОВОД ЗАЗЕМЛЕНИЯ	7	10А	
341777102000	ПРОВОД СОЕДИНИТЕЛЬНЫЙ	7	12	
341777102002	ПРОВОД СОЕДИНИТЕЛЬНЫЙ	7	12	
768561206300	ПРОВОД СОЕДИНИТЕЛЬНЫЙ	7	12	
341777102001	ПРОВОД СОЕДИНИТЕЛЬНЫЙ	7	12А	
341777102003	ПРОВОД СОЕДИНИТЕЛЬНЫЙ	7	12А	
768561206301	ПРОВОД СОЕДИНИТЕЛЬНЫЙ	7	12А	
261413202402	ПРОКЛАДКА ПЕТЛИ НИЖНЕЙ	2	48	+
261413202405	ПРОКЛАДКА ПЕТЛИ НИЖНЕЙ	2	48	+
261413202403	ПРОКЛАДКА ПЕТЛИ НИЖНЕЙ	2	48	+
261413202401	ПРОКЛАДКА ПЕТЛИ НИЖНЕЙ	2	48	+
371321109100	ПРОФИЛЬ	4	14	+
301113203000	Петля средняя	2	51	+
281411102700	Пластина	2	09	+
301500101400	Пробка	2	13	+
301413205400	Пробка	3	15	+
261413202400	Прокладка петли нижней	2	48	+
064746100201	РЕЛЕ ПУСКОВОЕ ЕРТС (103N0050)	6	10	+
064746100301	РЕЛЕ ПУСКОВОЕ РТС (ЕПВА 000200.000)	6	10	+
730365800800	РУЧКА-СКОБА СОСТАВНАЯ	3	17	+
730365800802	РУЧКА-СКОБА СОСТАВНАЯ	3	17	+
730365800804	РУЧКА-СКОБА СОСТАВНАЯ	3	17	+
730365800803	РУЧКА-СКОБА СОСТАВНАЯ	3	17	+
730365800801	РУЧКА-СКОБА СОСТАВНАЯ	3	17	+
769748200400	СОСУД	2	17	+
769748402200	СОСУД	4	03	+
774712100200	ТРУБКА ЗАПРАВОЧНАЯ	4	20	+
371325206700	ТРУБКА ПРЕДОХРАНИТЕЛЬНАЯ	4	11	+
772311600101	ТРУБКА ПРЕДОХРАНИТЕЛЬНАЯ	4	17	+
769748901502	УПЛОТНИТЕЛЬ	3	01	+
769748900105	УПЛОТНИТЕЛЬ	3	03	+
773434800900	УПОР ЗАДНИЙ	2	37	+
773522406800	ФОРМА ДЛЯ ЛЬДА	2	56	+
371325105000	Фильтр-осушитель	4	04	+
261413202702	ШАЙБА ПЕТЛИ НИЖНЕЙ	2	49	+
261413202705	ШАЙБА ПЕТЛИ НИЖНЕЙ	2	49	+
261413202708	ШАЙБА ПЕТЛИ НИЖНЕЙ	2	49	+
261413202706	ШАЙБА ПЕТЛИ НИЖНЕЙ	2	49	+
-	ШАЙБА СТОПОРНАЯ	7	06	+
730144405205	ШКАФ	2	02	+
730144405206	ШКАФ	2	02	+

Продолжение таблицы 7

Код	Наименование	Номер рисунка	Номер позиции	З/ч
730144405207	ШКАФ	2	02	+
730144405208	ШКАФ	2	02	+
730144405209	ШКАФ	2	02	+
764114900200	ШНУР ПИТАНИЯ	7	01	+
764114900202	ШНУР ПИТАНИЯ	7	01	+
764114900203	ШНУР ПИТАНИЯ	7	01	+
764114900205	ШНУР ПИТАНИЯ	7	01	+
764114900206	ШНУР ПИТАНИЯ	7	01	+
991286836022	Шайба 4 65Г 019 ГОСТ 6402-70	5	14	+
401325104600	Шайба крепежная	4	08	+
261413202700	Шайба петли нижней	2	49	+
768562102010	ЭЛЕКТРОПРОВОДКА	5	01	+
768562102016	ЭЛЕКТРОПРОВОДКА	5	01	+
908082519022	ЭМБЛЕМА 190-22	5	12	+
908082500429	ЭМБЛЕМА СЕРИЯ 144-29	3	14	+
908082514432	ЭМБЛЕМА СЕРИЯ 144-32	3	14	+
908082519036	ЭМБЛЕМА СЕРИЯ 190-36	5	12	+

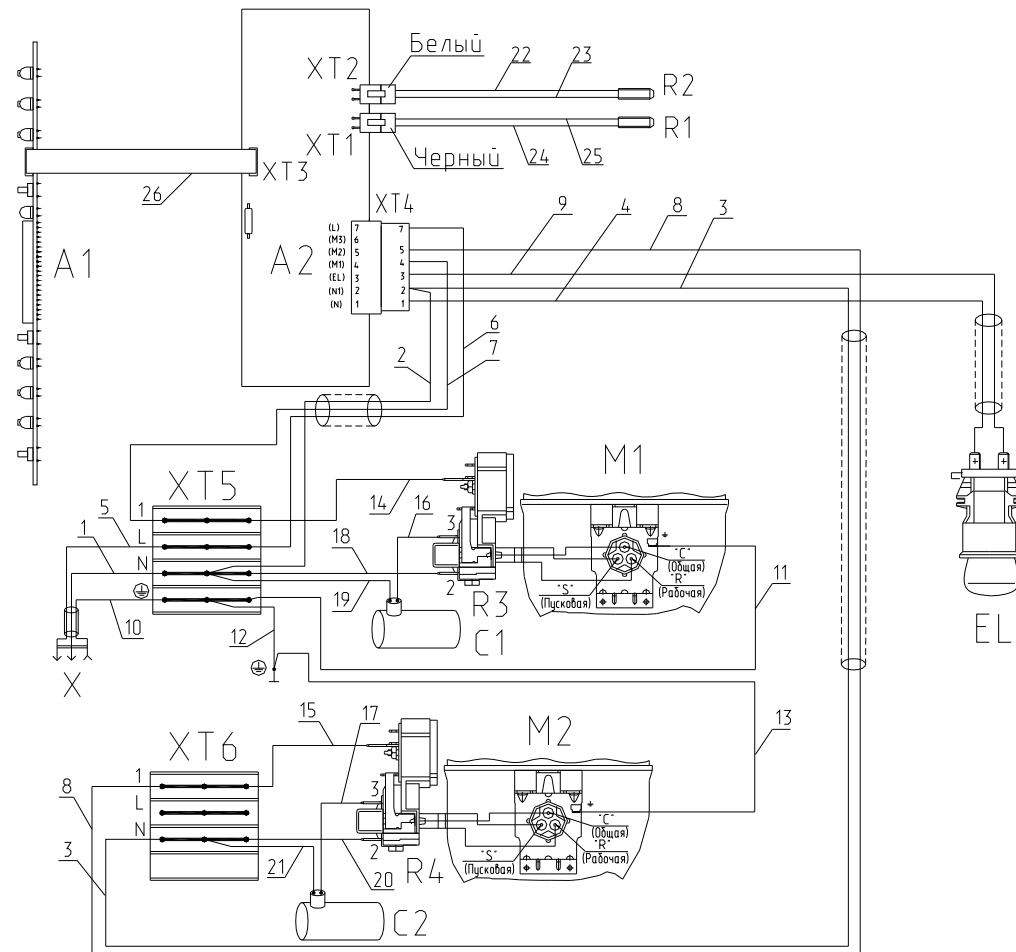
Приложение А
Схемы электрические



Перечень элементов указан в таблице А.1
Рисунок А.1 - Схема электрическая принципиальная

Таблица А.1

Поз. обозн.	Наименование	Кол.	Примечание
A1	Модуль индикации Н60С01-М2 ТУ ВУ 190398925.012-2012	1	
A2	Модуль индикации Н60С01-М2 ТУ ВУ 190398925.012-2012	1	
С1,С2	Конденсатор Д78С-450-4 исполнение "В" ТУ 06-07КЖИ.116.010 ТУ	2	
EL	Лампа РН 230-240-15Х ТУ ВУ 200007197.059-2005	1	
К	Реле РКТ5 ТУ ВУ 100010198.076-2011	1	
M1	Компрессор серии СТА ТУ ВУ 10010198.076-2011 или Компрессор серии СТС ТУ ВУ 100010198.076-2011	1	
M2	Компрессор серии СТА ТУ ВУ 10010198.076-2011 или Компрессор серии СТС ТУ ВУ 100010198.076-2011	1	
R1	Датчик М2020/10К/165 ТТ-0132-2009	1	Для ХК Ф. "Ерсоп"
R2	Датчик М2020/10К/212 ТТ-0132-2009	1	
R	Реле пусковое РТЗ ТУ ВУ 100010198.076-2011	2	
X	Вилка опрессованная 40-16-250-60227 ИЕС 53 3x0.75-1.8-Б1-1 ТУ ВУ 700063643.001-2010 или	1	
	Вилка опрессованная 40(007)-16-250-60227 ИЕС53 3X0.75-1.8-Б1-1ROHS ТУ ВУ 700063643.001-2010 или Вилка опрессованная P-23-16-250-Н05VV-F 3G 0.75-1.8 ТТ-0003-2010		По заказ-наряду



Соединения проводов указаны в таблице А.2
 Рисунок А.3 - Схема электрическая соединений

Таблица А.2

Номер провода	Откуда идет	Куда поступает	Цвет изоляции	Примечание
1	Штырь вилки	Клемма N (ХТ5)	Голубой	
2	Клемма N (ХТ5)	Контакт 2(N1) блока управления А2	Голубой	
3	Контакт 2(N1) блока управления А2	Клемма N (ХТ6)	Голубой	
4	Контакт 1(N) блока управления А2	Контакт лампы EL	Голубой	
5	Штырь вилки	Клемма L (ХТ5)	Коричневый	
6	Клемма L (ХТ5)	Контакт 7(L) блока управления А2	Коричневый	
7	Клемма 1 (ХТ5)	Контакт 4 блока управления А2	Черный	
8	Клемма 1 (ХТ6)	Контакт 5 блока управления А2	Черный	
9	Контакт лампы EL	Контакт 3 блока управления А2	Коричневый	
10	Гнездо вилки	Клемма \perp (ХТ5)	Зелено-желтый	
11	Клемма \perp (ХТ5)	Контакт \perp компрессора М1	Зелено-желтый	
12	Клемма \perp (ХТ5)	Контакт \perp шкафа	Зелено-желтый	
13	Контакт \perp шкафа	Контакт \perp компрессора М2	Зелено-желтый	
14	Клемма 1(ХТ5)	Контакт 1 компрессора М1	Черный	
15	Клемма 1(ХТ6)	Контакт 1 компрессора М2	Черный	
16	Конденсатор С1	Контакт 3 позистора R3	Коричневый	
17	Конденсатор С2	Контакт 3 позистора R4	Коричневый	
18	Клемма N(ХТ5)	Контакт 2 позистора R3	Голубой	
19	Клемма N(ХТ5)	Конденсатор С1	Голубой	
20	Клемма N(ХТ6)	Контакт 2 позистора R4	Голубой	
21	Клемма N(ХТ6)	Конденсатор С2	Голубой	
22	Датчик R2	Разъем ХТ2 модуля управления А2	Черный	
23	Датчик R2	Разъем ХТ2 модуля управления А2	Коричневый	
24	Датчик R1	Разъем ХТ1 модуля управления А2	Черный	
25	Датчик R1	Разъем ХТ1 модуля управления А2	Коричневый	
26	Шлейф модуля индикации А1	Разъем ХТ3 модуля управления А2	Белый	

Приложение Б Конструктивные отличия холодильников

Наименование модели												Варианты исполнения			
XM-6319-XXX		XM-6321-XXX		XM-6323-XXX		XM-6324-XXX		XM-6325-XXX		XM-6326-XXX		Цвет	Дополнительная комплектация	Класс энергоэффективности	Компрессор
Обозначение	Исполнение модели	Обозначение	Исполнение модели	Обозначение	Исполнение модели	Обозначение	Исполнение модели	Обозначение	Исполнение модели	Обозначение	Исполнение модели				
МКАУ.697123.51	XM-6319-000	МКАУ.697123.52	XM-6321-000	МКАУ.697123.53	XM-6323-000	МКАУ.697123.54	XM-6324-000	МКАУ.697124.49	XM-6325-000	МКАУ.697124.50	XM-6326-000	Белый	Отсутствует	А	СТА
	-001		-001		-001		-001		-001		-001	Белый	Отделение свежести		
	-010		-010		-010		-010		-010		-010	Дверь по RAL 7015	Отсутствует		
	-011		-011		-011		-011		-011		-011	Дверь по RAL 7015	Отделение свежести		
	-020		-020		-020		-020		-020		-020	салатный	Отсутствует		
	-021		-021		-021		-021		-021		-021	салатный	Отделение свежести		
	-030		-030		-030		-030		-030		-030	радиновый	Отсутствует		
	-031		-031		-031		-031		-031		-031	радиновый	Отделение свежести		
	-080		-080		-080		-080		-080		-080	серебристый RAL 7072	Отсутствует		
	-081		-081		-081		-081		-081		-081	серебристый RAL 7072	Отделение свежести		
	-090		-090		-090		-090		-090		-090	"звездная пыль"	Отсутствует		
	-100		-100		-100		-100		-100		-100	Белый	Отсутствует		
	-101		-101		-101		-101		-101		-101	Белый	Отделение свежести		
	-110		-110		-110		-110		-110		-110	Дверь по RAL 7015	Отсутствует		
	-111		-111		-111		-111		-111		-111	Дверь по RAL 7015	Отделение свежести		
	-120		-120		-120		-120		-120		-120	салатный	Отсутствует		
	-121		-121		-121		-121		-121		-121	салатный	Отделение свежести		
	-130		-130		-130		-130		-130		-130	радиновый	Отсутствует		
	-131		-131		-131		-131		-131		-131	радиновый	Отделение свежести		
	-150		-150		-150		-150		-150		-150	Дверь по RAL 7019	Отсутствует		
	-151		-151		-151		-151		-151		-151	Дверь по RAL 7019	Отделение свежести		
	-160		-160		-160		-160		-160		-160	мокрый асфальт	Отсутствует		
	-161		-161		-161		-161		-161		-161	мокрый асфальт	Отделение свежести		
	-170		-170		-170		-170		-170		-170	оливковый	Отсутствует		
	-171		-171		-171		-171		-171		-171	оливковый	Отделение свежести		
	-180		-180		-180		-180		-180		-180	серебристый RAL 7072	Отсутствует		
	-181		-181		-181		-181		-181		-181	серебристый RAL 7072	Отделение свежести		
	-182		-182		-182		-182		-182		-182	"звездная пыль"	Отсутствует		
	-190		-190		-190		-190		-190		-190	"звездная пыль"	Отделение свежести		
	-191		-191		-191		-191		-191		-191	"звездная пыль"	Отделение свежести		

Приложение В
Допустимые замены деталей

Таблица В.1

Но- мер ри- сун- ка	Но- мер пози- ции	Код	Наименование	Допустимая замена		Коли- чес- тво	Примечание
2	47	769748300800	КОРЗИНА	769748300801	КОРЗИНА	2	
	56	773522406800	ФОРМА ДЛЯ ЛЬДА	202500403200	ФОРМА ДЛЯ ЛЬДА	1	
	58	769748401800	ПОДДОН КОРЗИНЫ	769748401801	ПОДДОН КОРЗИНЫ	2	
3	03	769748900105	УПЛОТНИТЕЛЬ	769748901605	УПЛОТНИТЕЛЬ ХМ-4002,4005,6011,6015	1	По заказ-наряду
4	09	769743500200	КОНДЕНСАТОР	769743500170	ЗАГ.КОНДЕНСАТОРА	1	
5	13	991284831413	ВИНТ В.М4-8gx8.32.Л63.039 ГОСТ 17473-80		ВИНТ В.М4-6gx8.32.039 ГОСТ 17473-80	1	
6	04	000011001000	ФИКСАТОР (ЕПВА.000110.010)	073103101000	ДЕРЖАТЕЛЬ 103N1010	2	Действует до 14.01.2014
	09	908082628207	КОНДЕНСАТОР Д78С-450-4 ИСП."Д" ТУ 06-07КЖИ.116.010 ТУ	908082628177	КОНДЕНСАТОР D78С-450-4 ИСП."D" ТУ 01-010.116.011 ТУ	2	
				908082628199	КОНДЕНСАТОР СВВ65А-2-4 ТТ-0397-2011	2	По заказ-наряду
11	903555001585	ВИЛКА ОПРЕССОВАННАЯ Р-23-16-250-Н05VV-F 3G 0.75-2.2	903555001532	ВИЛКА ОПРЕССОВ.АU-003-16-250-Н05W-F 3G 0.75-2.2 ТТ-0319	1	Действует до 14.01.2014	

Продолжение таблицы В.1

Но- мер ри- сун- ка	Но- мер пози- ции	Код	Наименование	Допустимая замена		Коли- чес- тво	Примечание
		903555001600	ВИЛКА ОПР40(007)-16-250-60227 IЕС53 3X0.75-1.8-Б1-1ROHS	903555001601	ВИЛКА ОПРЕСС 83-16-250-60227 IЕС53 3X0.75-1.8-Б1-1	1	Действует до 14.01.2014
				903555001602	ВИЛКА ОПРЕСС 57-16-250-60227 IЕС53 3X0.75-1.8-1-В2	1	Действует до 14.01.2014
7	03	073531400400	ОСНОВАНИЕ	073531400900	ОСНОВАНИЕ	1	
	04	073431100100	КРОНШТЕЙН	073431100200	КРОНШТЕЙН	1	По заказ-наряду
	05	908082628040	КОНДЕНСАТОР D78С-450-4 ИСПОЛН. "В" ТУ 01-010.116.011 ТУ	908082628050	КОНДЕНСАТОР ДПС-0,45-5 04.2 исп"в"	1	
				908082628056	КОНДЕНСАТОР К78-25-2в-450В-А-4мкф+-5% ТУ 6260-011-07613668-2005	1	
				908082628174	КОНДЕНСАТОР Д78С-450-4 ИСПОЛН. "В"	1	
	14	075815100200	ВИНТ		ВИНТ В2.М4-8gx20.48.0119 ГОСТ 17473-80	1	
	15	075815100202	ВИНТ	991284831443	ВИНТ В2.М4-8gx30.48.019 ГОСТ 17473-80	1	
	16	903555001534	ВИЛКА ОПРЕС.АU-003-16-250-Н05VV-F 3G 0.75-1.8 ТТ-0319-2012	903555001591	ВИЛКА ОПРЕСС.Р-23-16-250-Н05VV-F 3G 0.75-1.8 ТТ-0003-2010	1	

Продолжение таблицы В.1

Но- мер ри- сун- ка	Но- мер пози- ции	Код	Наименование	Допустимая замена		Коли- чес- тво	Примечание
				903555001595	Вилка опрессованная S.22-16-250-H05VV-F 3G 0,75-1,8 ТТ-0204-2011 ф. "Patelec Elpena"	1	
		903555001600	ВИЛКА ОПР40(007)-16- 250-60227 IEC53 3X0.75- 1.8-B1-1ROHS	903555001601	ВИЛКА ОПР 83-16-250- 60227 IEC53 3X0.75-1.8- B1-1 ROHS	1	
				903555001602	ВИЛКА ОПРЕСС 57-16- 250-60227 IEC53 3X0.75- 1.8-1-B2ROHS	1	

Лист регистрации изменений									
Изм.	Номера листов (страниц)				Всего листов (страниц) в докум.	№ докум.	Входящий № сопроводительного докум. и дата	Подп.	Дата
	измененных	замененных	новых	аннулированных					
					МКАУ.697123.54 КДС				Лист
Изм.	Лист	№ докум.	Подп.	Дата					47