

ЗАКРЫТОЕ АКЦИОНЕРНОЕ ОБЩЕСТВО "АТЛАНТ"

**ХОЛОДИЛЬНИКИ-МОРОЗИЛЬНИКИ**

**ХМ-6224-ХХХ**

КАТАЛОГ ДЕТАЛЕЙ И СБОРОЧНЫХ ЕДИНИЦ

**МКАУ.697125.01 КДС**

Содержание

1	Порядок пользования каталогом .....	3
2	Схема деления изделия на составные части .....	4
3	Иллюстрации и перечень сборочных единиц и деталей.....	5
4	Алфавитный указатель .....	34
	Приложение А Схемы электрические.....	42
	Приложение Б Конструктивные отличия холодильников .....	47
	Приложение В Допустимые замены деталей .....	49

## 1 Порядок пользования каталогом

«Каталог деталей и сборочных единиц» МКАУ.697125.01 ҚДС (далее – каталог) предназначен для составления заявок на запасные части, технического обслуживания и ремонта холодильников – морозильников ХМ–6221–XXX, ХМ–6224–XXX (далее – холодильников).

Каталог составлен по состоянию конструкторской документации на 11.09.2019 .

В каталоге принята сквозная нумерация рисунков и таблиц.

На рисунке 1 указано местоположение сборочных единиц холодильника.

На рисунках 2 – 8 указаны сборочные единицы и детали холодильника в аксонометрической проекции. Фигурными скобками на рисунках обозначены позиции деталей (сборочных единиц), входящих в сборочную единицу. В таблицах 1 - 7, следующих за рисунками, указаны: номер позиции, код, наименование, модель холодильника, примечание.

В алфавитном порядке в таблице 8 перечислены сборочные единицы, детали и стандартные изделия, указанные в таблицах 1 - 7.

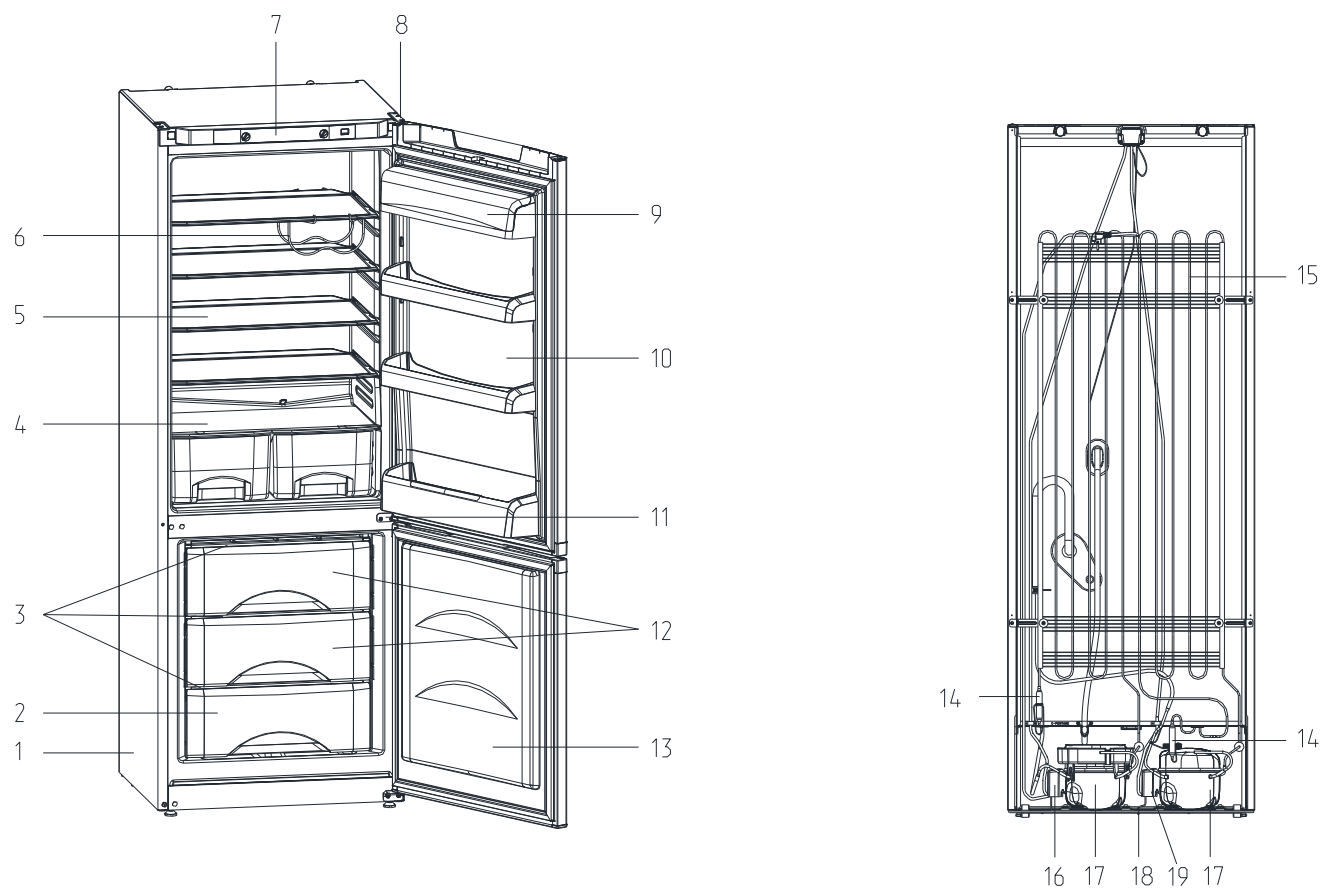
В приложении А на рисунках А.1 и А.2 приведены схемы электрические.

В приложении Б в таблице Б.1 указаны конструктивные отличия холодильников.

В приложении В в таблице В.1 указаны допустимые замены деталей.

Примечание - На запасные части поставляются детали обозначенные знаком “ + ”

2 Схема деления изделия на составные части



1 - шкаф, 2 - корзина, 3 - испаритель, 4 - полка-стекло, 5 - полка-стекло, 6 - полка, 7 - опора терморегулятора,  
8 - петля верхняя, 9 - емкость, 10 - дверь, 11 - петля средняя, 12 - корзина, 13 - дверь, 14 - фильтр-осушитель,  
15 - конденсатор, 16 - шнур питания, 17 - компрессор, 18-провод заземления, 19-клеммный узел

Рисунок 1 - Общий вид

## 3 Иллюстрации и перечень сборочных единиц и деталей

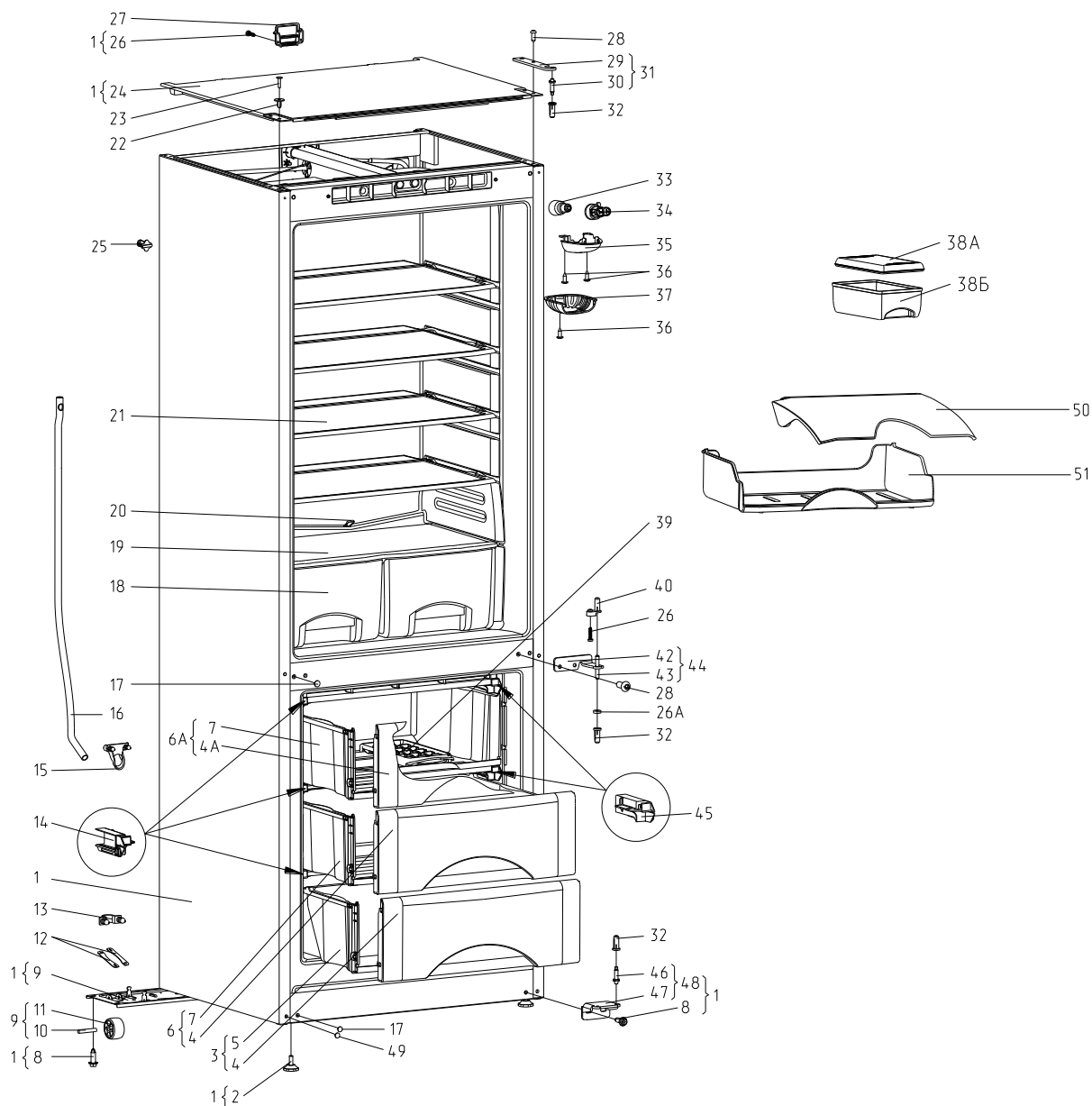


Рисунок 2 - Шкаф

Таблица 1 - Перечень сборочных единиц и деталей

Но- мер ри- сун- ка	Но- мер пози- ции	Код	Наименование	Коли- чес- тво	Испол- нение	Примечание	3/4
2	01	730144402815	ШКАФ	1	190, 191, 290, 291	Цвет "Звездная пыль"	+
	01	730144402800	ШКАФ	1	000, 100, 101, 200, 201	Белый цвет	+
	01	730144402803	ШКАФ	1	060	Серебристый цвет	+
	01	730144402804	ШКАФ	1	21, 110, 111, 210	Бежевый цвет	+
	01	730144402805	ШКАФ	1	120, 121, 220, 221	Салатный цвет	+

Продолжение таблицы 1

Но- мер ри- сун- ка	Но- мер пози- ции	Код	Наименование	Коли- чес- тво	Испол- нение	Примечание	З/ч
	01	730144402806	ШКАФ	1	130, 131, 230, 231	Рубиновый цвет	+
	01	730144402813	ШКАФ	1	180, 181, 280, 281	Серебро RAL 7022	+
	01	730144402814	ШКАФ	1	160, 161, 260, 261	Мокрый асфальт	+
	02	730131900300	ОПОРА	2			+
	03	769748301300	КОРЗИНА	1			+
	04	773522406400	ПАНЕЛЬ ПЕРЕДНЯЯ	2		Кол-во в холодильнике	+
	04А	773522406401	ПАНЕЛЬ ПЕРЕДНЯЯ	1		Применяется с корзиной поз. 06А	+
	05	769748402900	ПОДДОН КОРЗИНЫ	1			+
	06	769748301100	КОРЗИНА	1			
	06А	769748301101	КОРЗИНА	1			
	07	769748402300	ПОДДОН КОРЗИНЫ	2		Кол-во в холодильнике	+
	08	775080100200	ВИНТ РЕЗЬБОНАРЕЗАЮЩИЙ М6Х18	7		См. доп. замены	+
	09	730132900400	ОПОРА ЗАДНЯЯ	1			+
	10	771514100300	ОСЬ	2		Действует до 06.06.2019	+
	10	901281832094	ОСЬ СПЕЦИАЛЬНАЯ (6Х36) Ч.7811-7306	2			+
	11	331331103700	КАТОК	2			+
	12	281411102700	ПЛАСТИНА	4			+
	13	301130203200	ЗАЖИМ	2			+
	14	773434800100	КРОНШТЕЙН	3			+
	15	775857100300	ЗАЖИМ	1			+
	16	772318101100	ТРУБКА	1			+
	17	301111500500	ВСТАВКА	4	000		+
	17	301111500500	ВСТАВКА	3	060, 100, 101, 110, 111, 120, 121, 130, 131, 160, 161, 180, 181, 190, 211,220, 221,230, 231,260, 261,280, 281,290, 291		+
	17	301111500501	ВСТАВКА СЕРЕБРИСТАЯ	3	060, 180, 181	Серебристый цвет Действует до 12.06.2014	+
	17	301111500502	ВСТАВКА БЕЖЕВАЯ	3	110, 111	Бежевый цвет Действует до 12.06.2014	+
	17	301111500503	ВСТАВКА САЛАТНАЯ	3	120, 121	Салатный цвет Действует до 12.06.2014	+

Продолжение таблицы 1

Но- мер ри- сун- ка	Но- мер пози- ции	Код	Наименование	Коли- чес- тво	Испол- нение	Примечание	З/ч
	17	301111500505	ВСТАВКА РУБИНОВАЯ	3	130, 131	Рубиновый цвет Действует до 12.06.2014	+
	18	769748201200	СОСУД	2			+
	19	769748501900	ПОЛКА-СТЕКЛО	1			+
	20	301510206500	ЕРШ	1			+
	21	769748502000	ПОЛКА-СТЕКЛО	4	000, 060, 100, 110, 120, 130, 160, 180, 190, 200, 210, 220, 230, 260,		+
	21	769748502000	ПОЛКА-СТЕКЛО	3	101, 111, 121, 131, 161, 181, 191, 201, 211, 221, 231, 261, 281, 291		+
	21	769748502500	ПОЛКА-СТЕКЛО	1	101, 111, 121, 131, 161, 181, 191, 201, 211, 221, 231, 261, 281, 291	Отделение свежести	+
	22	771431100200	ВСТАВКА	2	100, 101, 200, 201	Белый цвет	+
	22	771431100201	ВСТАВКА СЕРЕБР	2	060	Серебристый цвет	+
	22	771431100202	ВСТАВКА БЕЖЕВАЯ	2	110, 111, 210, 211	Бежевый цвет	+
	22	771431100203	ВСТАВКА САЛАТНАЯ	2	120, 121, 220, 221	Салатный цвет	+
	22	771431100204	ВСТАВКА РУБИНОВАЯ	2	130, 131, 230, 231	Рубиновый цвет	+
	22	771431100205	ВСТАВКА ТЕМНО-СЕРАЯ	2	160, 161, 180, 181, 260, 261, 280, 281	Темно-серый цвет	+
	22	771431100206	ВСТАВКА ЗВЕЗДНАЯ ПЫЛЬ	2	190, 191, 290, 291	Цвет "Звездная пыль"	+
	23	222013303300	ВСТАВКА	2	100, 101, 200	Белый цвет	+
	23	222013303302	ВСТАВКА СЕРЕБРИСТАЯ	2	060	Серебристый цвет	+
	23	222013303303	ВСТАВКА БЕЖЕВАЯ	2	110, 111, 210, 211	Бежевый цвет	+
	23	222013303304	ВСТАВКА САЛАТНАЯ	2	120, 121, 220, 221	Салатный цвет	+
	23	222013303305	ВСТАВКА	2	130, 131, 230, 231	Рубиновый цвет	+
	23	222013303306	ВСТАВКА	2	190, 191, 290, 291	Цвет "Звездная пыль"	+

Продолжение таблицы 1

Но- мер ри- сун- ка	Но- мер пози- ции	Код	Наименование	Коли- чес- тво	Испол- нение	Примечание	З/ч
	23	222013303307	ВСТАВКА	2	160, 161, 180, 181, 260, 261, 280, 281	Темно-серый цвет	+
	24	773521402400	КРЫШКА	1	000, 100, 101, 200, 201	Белый цвет	+
	24	773521402401	КРЫШКА СЕРЕБРИСТАЯ	1	060	Серебристый цвет	+
	24	773521402402	КРЫШКА БЕЖЕВАЯ	1	110, 111, 210, 211	Бежевый цвет	+
	24	773521402403	КРЫШКА САЛАТНАЯ	1	120, 121, 220, 221	Салатный цвет	+
	24	773521402404	КРЫШКА РУБИНОВАЯ	1	130, 131, 230, 231	Рубиновый цвет	+
	24	773521402405	КРЫШКА	1	160, 161, 180, 181, 260, 261, 280, 281	Темно-серый цвет	+
	24	773521402406	КРЫШКА ЗВЕЗДНАЯ ПЫЛЬ	1	190, 191, 290, 291	Цвет "Звездная пыль"	+
	25	773434800300	УПОР ЗАДНИЙ	2		Действует до 01.10.2015	+
	25	773434802900	УПОР ЗАДНИЙ	2			+
	26	991297000421	ВИНТ РТ 4X16 ТС+PZ ART021289 ТТ-0094-2009 Ф.ТЕVI	3			+
	26А	771114102100	ШАЙБА	1	000, 100, 101, 200, 201	Белый цвет	+
	26А	771114102104	ШАЙБА	1	130, 131, 230, 231	Рубиновый цвет	
	26А	771114102105	ШАЙБА	1	160, 161, 260, 261	Темно-серый цвет	+
	26А	771114102107	ШАЙБА	1	190, 191, 290, 291	Цвет "Звездная пыль"	
	26А	771114102101	ШАЙБА	1	060	Серебристый цвет	+
	26А	771114102102	ШАЙБА	1	110, 111, 210, 211	Бежевый цвет	+
	26А	771114102103	ШАЙБА	1	120, 121, 220, 221	Салатный цвет	+
	26А	261413202700	ШАЙБА ПЕТЛИ НИЖНЕЙ	3	000, 100, 101, 200, 201	Наибольшее количество. Белый цвет. Действует до 06.06.2019	+
	26А	261413202702	ШАЙБА ПЕТЛИ НИЖНЕЙ СЕРЕБРИСТАЯ	3	060, 180, 181, 280, 281	Наибольшее количество. Серебристый цвет. Действует до 06.06.2019	+



Продолжение таблицы 1

Но- мер ри- сун- ка	Но- мер пози- ции	Код	Наименование	Коли- чес- тво	Испол- нение	Примечание	З/ч
	26А	261413202705	ШАЙБА ПЕТЛИ НИЖНЕЙ БЕЖЕВАЯ	3	110, 111, 210, 211	Наибольшее количество. Бежевый цвет. Действует до 06.06.2019	+
	26А	261413202706	ШАЙБА ПЕТЛИ НИЖНЕЙ САЛАТНАЯ	3	120, 121, 220, 221	Наибольшее количество. Салатный цвет. Действует до 06.06.2019	+
	26А	261413202708	ШАЙБА ПЕТЛИ НИЖНЕЙ	3	130, 131, 230, 231	Наибольшее количество. Рубиновый цвет. Действует до 06.06.2019	+
	26А	261413202710	ШАЙБА ПЕТЛИ НИЖНЕЙ	3	190, 191, 290, 291	Наибольшее количество. Бежевый по RAL1019. Действует до 06.06.2019	+
	26А	261413202711	ШАЙБА ПЕТЛИ НИЖНЕЙ	3	160, 161, 260, 261	Наибольшее количество. Темно- серый цвет. Действует до 06.06.2019	+
	27	773541601000	ПРИЖИМ	1			+
	28		ВИНТ С ШЕСТИГРАННЫМ ОТВЕРСТИЕМ В ГОЛОВКЕ M6X16 ISO 7380-1:2011	4		Действует до 06.06.2019	+
	28	775080100200	ВИНТ РЕЗЬБОНАРЕЗАЮЩИЙ M6X18	4			+
	29	774535301400	КРОНШТЕЙН ПЕТЛИ ВЕРХНЕЙ	1			+
	30	771451100101	ОСЬ	1			+
	31	730152701200	ПЕТЛЯ ВЕРХНЯЯ	1			+
	32	771154501600	ВТУЛКА	4	100, 101, 200, 201	Белый цвет	+
	32	771154501601	ВТУЛКА	4	060	Серебристый цвет	+
	32	771154501602	ВТУЛКА БЕЖЕВАЯ	4	110, 111, 210, 211	Бежевый цвет	+
	32	771154501603	ВТУЛКА	4	120, 121, 220, 221	Салатный цвет	+
	32	771154501604	ВТУЛКА	4	130, 131, 230, 231	Рубиновый цвет	+
	32	771154501605	ВТУЛКА	4	160, 161, 180, 181, 260, 261, 280, 281	Темно-серый цвет	+
	32	771154501607	ВТУЛКА	4	190, 191, 281, 290	Бежевый по RAL1019	+
	33	908081800087	ЛАМПА PH230-240-15X ТУ ВУ 200007197.059-2005	1			+
	34	371327504001	ПАТРОН E14 K-001 4.8	1			+

## Продолжение таблицы 1

Но- мер ри- сун- ка	Но- мер пози- ции	Код	Наименование	Коли- чес- тво	Испол- нение	Примечание	З/ч
	35	290797208900	КРЫШКА	1			+
	36	301113000700	ВИНТ	3		Действует до 07.06.2019	+
	36	775080100100	ВИНТ САМОНАРЕЗАЮЩИЙ 4,2X14	3			+
	37	290797207200	ПЛАФОН	1			+
	38	769748502100	ПОЛКА	1		Действует до 11.09.2013	+
	38А	301540201401	КРЫШКА БАКА	1			+
	38Б	301540201300	БАК	1			+
	39	202500403200	ФОРМА ДЛЯ ЛЬДА	1			+
	40	771154501500	ВТУЛКА-ОГРАНИЧИТЕЛЬ	1	000, 100, 101, 200, 201	Белый цвет	+
	40	771154501501	ВТУЛКА-ОГРАНИЧИТЕЛЬ СЕРЕБР	1	060	Серебристый цвет	+
	40	771154501502	ВТУЛКА-ОГРАНИЧИТЕЛЬ БЕЖ	1	110, 111, 210, 211	Бежевый цвет	+
	40	771154501503	ВТУЛКА-ОГРАНИЧИТЕЛЬ САЛ	1	120, 121, 220, 221	Салатный цвет	+
	40	771154501504	ВТУЛКА-ОГРАНИЧИТЕЛЬ РУБ	1	130, 131, 230, 231	Рубиновый цвет	+
	40	771154501505	ВТУЛКА-ОГРАНИЧИТЕЛЬ ТЕМНО-СЕРАЯ	1	160, 161, 180, 181, 260, 261, 280, 281	Темно-серый цвет	+
	40	771154501506	ВТУЛКА-ОГРАНИЧИТЕЛЬ ЗВЕЗДНАЯ ПЫЛЬ	1	190, 191, 290, 291	Бежевый по RAL1019	+
	42	774535301500	КРОНШТЕЙН ПЕТЛИ СРЕДНЕЙ	1			+
	43	771511300200	ОСЬ	1			
	44	730152701100	ПЕТЛЯ СРЕДНЯЯ	1			+
	45	773434800101	КРОНШТЕЙН	3			+
	46	771451100100	ОСЬ	1			+
	47	773434800600	КРОНШТЕЙН ПЕТЛИ НИЖНИЙ	1			+
	48	730152700600	ПЕТЛЯ НИЖНЯЯ	1			+
	49	301111500501	ВСТАВКА СЕРЕБРИСТАЯ	1	060	Серебристый цвет	+
	49	301111500503	ВСТАВКА САЛАТНАЯ	1	120, 121, 220, 221	Салатный цвет	+
	49	301111500505	ВСТАВКА РУБИНОВАЯ	1	130, 131, 230, 231	Рубиновый цвет	+
	49	301111500508	ВСТАВКА БЕЖЕВАЯ	1	110, 111, 190, 191, 210, 211, 290, 291	Бежевый цвет	+
	49	301111500509	ВСТАВКА	1	160, 161, 180, 181, 260, 261, 280, 281	Темно-серый цвет	+
	49	775246300700	ЗАГЛУШКА	1	000, 100, 101	Белый цвет Действует до 04.11.2016	+

Продолжение таблицы 1

Но- мер ри- сун- ка	Но- мер пози- ции	Код	Наименование	Коли- чес- тво	Испол- нение	Примечание	З/ч
	49	775246300701	ЗАГЛУШКА СЕРЕБРИСТАЯ	1	060	Серебристый цвет Действует до 04.11.2016	+
	49	775246300702	ЗАГЛУШКА БЕЖЕВАЯ	1	110, 111	Бежевый цвет Действует до 04.11.2016	+
	49	775246300703	ЗАГЛУШКА САЛАТНАЯ	1	120, 121	Салатный цвет Действует до 04.11.2016	+
	49	775246300705	ЗАГЛУШКА	1	130, 131	Рубиновый цвет Действует до 04.11.2016	+
	49	775246300709	ЗАГЛУШКА	1	160, 161, 180, 181	Темно-серый цвет Действует до 04.11.2016	+
	50	774142101300	ПАНЕЛЬ ПЕРЕДНЯЯ	1	101, 111, 121, 131, 161, 181, 191, 201, 211, 221, 231, 261, 281, 291		+
	51	769748403400	ПОДДОН	1	101, 111, 121, 131, 161, 181, 191, 201, 211, 221, 231, 261, 281, 291		+

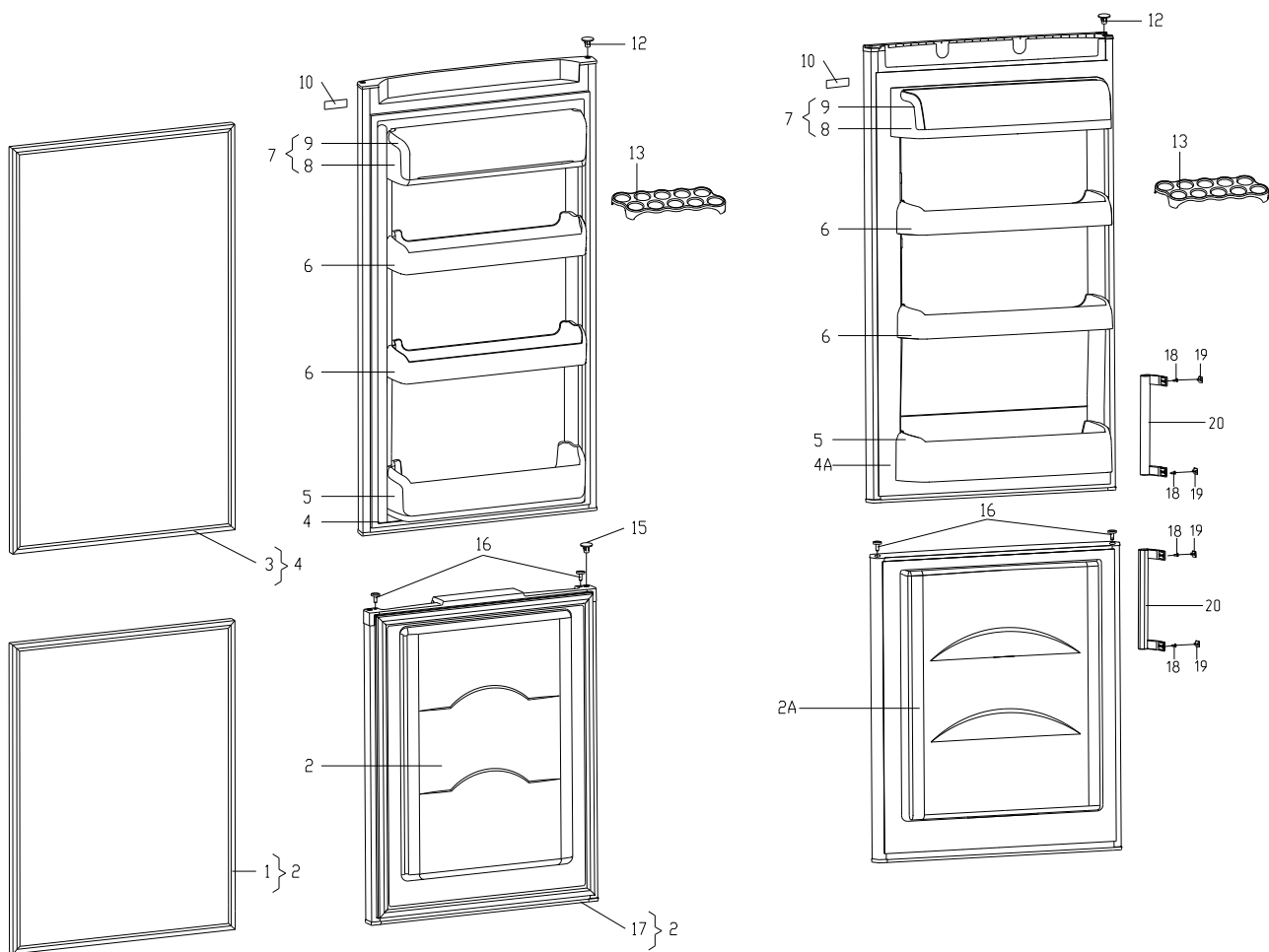


Рисунок 3 - Двери

Таблица 2 - Перечень сборочных единиц и деталей

Но- мер ри- сун- ка	Но- мер пози- ции	Код	Наименование	Коли- чес- тво	Испол- нение	Примечание	З/ч
3	01	769748900116	УПЛОТНИТЕЛЬ	1		См. доп.замены	+
	02	730534103700	ДВЕРЬ	1	000	Белый цвет	+
	02	730534103701	ДВЕРЬ	1	060	Серебристый цвет	+
	02A	730534105107	ДВЕРЬ	1	190, 191, 290, 291	Цвет "Звездная пыль"	+
	02A	730534105100	ДВЕРЬ	1	100, 101, 200, 201	Белый цвет	+
	02A	730534105101	ДВЕРЬ	1	180, 181	Серебристый цвет Действует до 08.11.2016	+
	02A	730534105102	ДВЕРЬ	1	110, 111, 210, 211	Бежевый цвет	+
	02A	730534105103	ДВЕРЬ	1	120, 121, 220, 221	Салатный цвет	+
	02A	730534105104	ДВЕРЬ	1	130, 131, 230, 231	Рубиновый цвет	+
	02A	730534105105	ДВЕРЬ	1	180, 181, 280, 281	Серебристый цвет	

Продолжение таблицы 2

Но- мер ри- сун- ка	Но- мер пози- ции	Код	Наименование	Коли- чес- тво	Испол- нение	Примечание	З/ч
	02А	730534105106	ДВЕРЬ	1	160, 161, 260, 261	Мокрый асфальт	+
	03	769748900111	УПЛОТНИТЕЛЬ	1	100, 101, 130, 131	См. доп.замены Действует до 08.11.2016	+
	03	769748901612	УПЛОТНИТЕЛЬ	1			+
	04	730534104000	ДВЕРЬ	1	000	Белый цвет	+
	04	730534104004	ДВЕРЬ	1	060	Серебристый цвет	+
	04А	730534105230	ДВЕРЬ	1	190, 191, 290, 291	Цвет "Звездная пыль"	+
	04А	730534105200	ДВЕРЬ	1	100, 101, 200, 201	Белый цвет	+
	04А	730534105201	ДВЕРЬ	1	180, 181	Серебристый цвет Действует до 08.11.2016	+
	04А	730534105202	ДВЕРЬ	1	110, 111, 210, 211	Бежевый цвет	+
	04А	730534105203	ДВЕРЬ	1	120, 121, 220, 221	Салатный цвет	+
	04А	730534105204	ДВЕРЬ	1	130, 131, 230, 231	Рубиновый цвет	+
	04А	730534105224	ДВЕРЬ	1	180, 181, 280, 281	Серебристый цвет	
	04А	730534105225	ДВЕРЬ	1	160, 161, 260, 261	Мокрый асфальт	+
	05	769748402500	ЕМКОСТЬ	1			+
	05А	202013000600	ПРОБКА	4	100, 101, 200, 201	Белый цвет	+
	05А	202013000601	ПРОБКА	4	180, 181	Серебристый цвет Действует до 27.05.2014	+
	05А	202013000604	ПРОБКА	4	110, 111, 210, 211	Бежевый цвет	+
	05А	202013000605	ПРОБКА	4	120, 121, 220, 221	Салатный цвет	+
	05А	202013000606	ПРОБКА	4	130, 131, 230, 231	Рубиновый цвет	+
	05А	202013000608	ПРОБКА	4	190, 191, 290, 291	Бежевый цвет по RAL1019	+
	05А	202013000609	ПРОБКА	4	160, 161, 180, 181, 260, 261, 280, 281	Темно-серый цвет	+
	06	769748402400	ЕМКОСТЬ	2			+
	07	730513600400	ЕМКОСТЬ	1			
	08	769748402600	ОСНОВАНИЕ ЕМКОСТИ	1			+
	09	769748402700	КРЫШКА ЕМКОСТИ	1			+
	10	908082500429	ЭМБЛЕМА 144-29	1		Действует до 21.03.2017	+
	10	908082514432	ЭМБЛЕМА 144-32	1		См. доп. замены	+

## Продолжение таблицы 2

Но- мер ри- сун- ка	Но- мер пози- ции	Код	Наименование	Коли- чес- тво	Испол- нение	Примечание	З/ч
	11	773521402300	КРЫШКА	1		Действует до 15.06.2018	+
	12	301413205400	ПРОБКА	1	100, 101, 200, 201	Белый цвет	+
	12	301413205401	ПРОБКА СЕРЕБРИСТАЯ	1	060	Серебристый цвет	+
	12	301413205403	ПРОБКА БЕЖЕВАЯ	1	110, 111, 210, 211	Бежевый цвет	+
	12	301413205404	ПРОБКА САЛАТНАЯ	1	120, 121, 220, 221	Салатный цвет	+
	12	301413205406	ПРОБКА	1	130, 131, 230, 231	Рубиновый цвет	+
	12	301413205408	ПРОБКА	1	190, 191, 290, 291	Бежевый цвет по RAL1019	+
	12	301413205409	ПРОБКА	1	160, 161, 180, 181, 260, 261, 280, 281	Темно-серый цвет	+
	13	769748100100	ВКЛАДЫШ ДЛЯ ЯИЦ	1		Действует до 27.05.2014	+
	13	769748100101	ВКЛАДЫШ ДЛЯ ЯИЦ	1			+
	14	769748900900	ОГРАНИЧИТЕЛЬ	1		Действует до 14.06.2018	+
	15	775234100600	ЗАГЛУШКА	1	100, 101, 200, 201	Белый цвет	+
	15	775234100601	ЗАГЛУШКА СЕРЕБР	1	060	Серебристый цвет	+
	15	775234100602	ЗАГЛУШКА БЕЖЕВАЯ	1	110, 111, 210, 211	Бежевый цвет	+
	15	775234100603	ЗАГЛУШКА	1	120, 121, 220, 221	Салатный цвет	+
	15	775234100604	ЗАГЛУШКА	1	130, 131, 230, 232	Рубиновый цвет	+
	15	775234100605	ЗАГЛУШКА	1	160, 161, 180, 181, 260, 261, 280, 281	Темно-серый цвет	+
	15	775234100607	ЗАГЛУШКА	1	190, 191, 290, 291	Бежевый цвет по RAL1019	+
	16	775234100700	ЗАГЛУШКА	2	000, 100, 101, 200, 201	Белый цвет	+
	16	775234100701	ЗАГЛУШКА СЕРЕБР	2	060	Серебристый цвет	+
	16	775234100702	ЗАГЛУШКА БЕЖЕВАЯ	2	110, 111, 210, 211	Бежевый цвет	+
	16	775234100703	ЗАГЛУШКА САЛАТНАЯ	2	120, 121, 220, 221	Салатный цвет	+
	16	775234100704	ЗАГЛУШКА РУБИНОВАЯ	2	130, 131, 230, 231	Рубиновый цвет	+
	16	775234100706	ЗАГЛУШКА	2	190, 191, 290, 291	Бежевый цвет по RAL1019	+

Продолжение таблицы 2

Но- мер ри- сун- ка	Но- мер пози- ции	Код	Наименование	Коли- чес- тво	Испол- нение	Примечание	З/ч
	16	775246300709	ЗАГЛУШКА	2	160, 161, 180, 181, 260, 261, 280, 281	Темно-серый цвет	+
	17	775331401900	НАКЛАДКА	1			+
	18	775080100100	ВИНТ САМОНАРЕЗАЮЩИЙ 4,2X14	4		Действует до 15.06.2018	+
	18	991283800039	ВИНТ 4X13.Ц6.ХР.БЦВ SAE1018 Ч.7811-7499	4			+
	19	775378401300	ЗАГЛУШКА	4	100, 101, 200, 201	Белый цвет	+
	19	775378401301	ЗАГЛУШКА	4	110, 111, 120, 121, 130, 131, 190, 191, 210, 211, 220, 221, 230, 231,	Серебристый цвет	+
	19	775378401302	ЗАГЛУШКА БЕЖЕВАЯ	4	110, 111	Бежевый цвет Действует до 02.06.2014	+
	19	775378401303	ЗАГЛУШКА САЛАТНАЯ	4	120, 121	Салатный цвет Действует до 02.06.2014	+
	19	775378401304	ЗАГЛУШКА РУБИНОВАЯ	4	130, 131	Рубиновый цвет Действует до 02.06.2014	+
	19	775378401305	ЗАГЛУШКА	4	160, 161, 180, 181, 260, 261, 280, 281	Темно-серый цвет	+
	20	730365800800	РУЧКА-СКОБА СОСТАВНАЯ	2	100, 101, 200, 201	Белый цвет	+
	20	730365800801	РУЧКА-СКОБА СОСТАВНАЯ	2	110, 111, 120, 121, 130, 131, 190, 191, 210, 211, 220, 221, 230, 231,	Серебристый цвет	+
	20	730365800802	РУЧКА-СКОБА СОСТАВНАЯ	2	160, 161, 180, 181, 260, 261, 280, 281	Мокрый асфальт	+
	20	730365800802	РУЧКА-СКОБА СОСТАВНАЯ МОКРЫЙ АСФАЛЬТ	2	110, 111	Бежевый цвет Действует до 02.06.2014	+
	20	730365800803	РУЧКА-СКОБА СОСТАВНАЯ	2	120, 121	Салатный цвет Действует до 07.06.2019	+
	20	730365800804	РУЧКА-СКОБА СОСТАВНАЯ	2	130, 131	Рубиновый цвет Действует до 07.06.2019	+

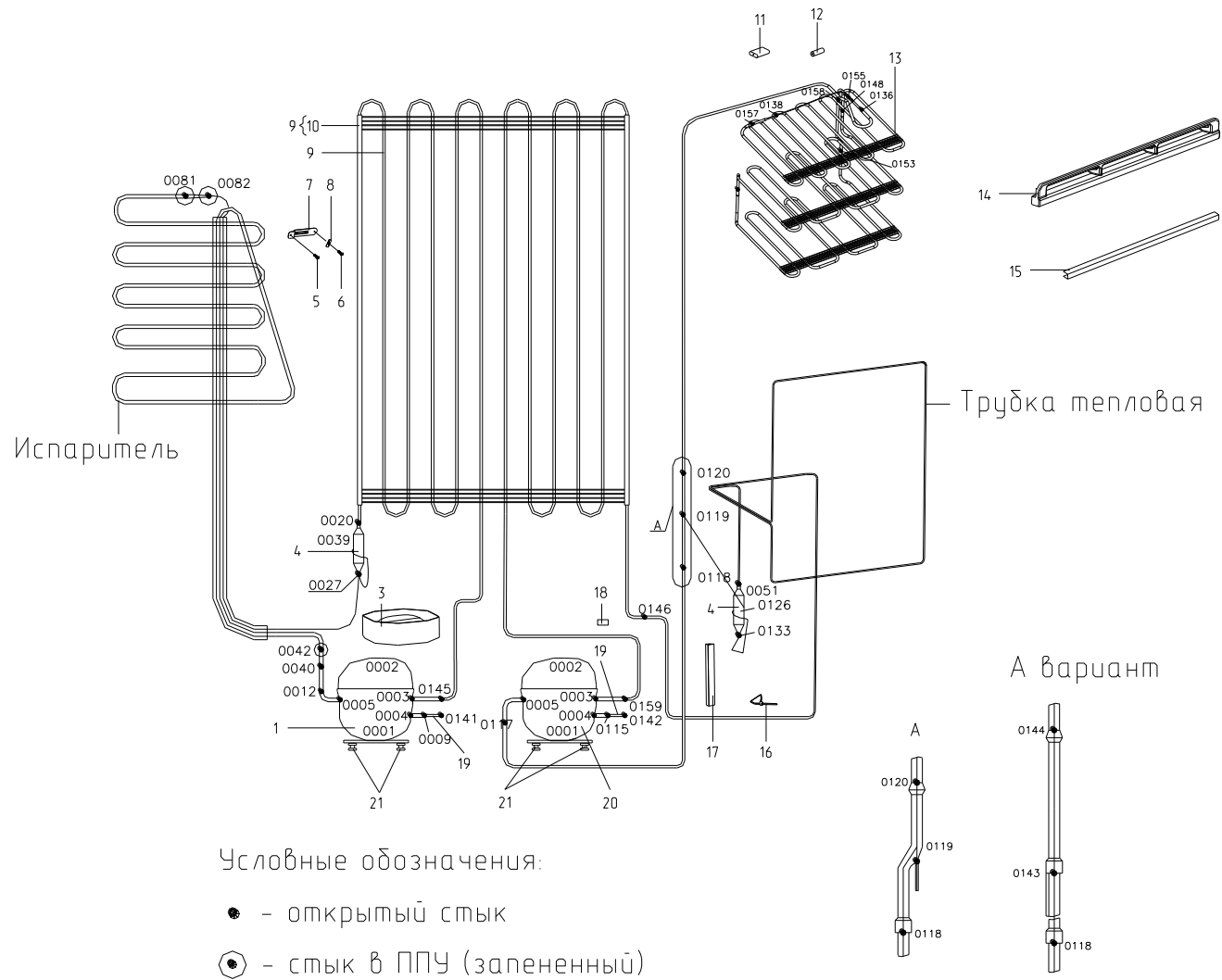


Рисунок 4 - Схема холодильного агрегата



Таблица 3 - Перечень сборочных единиц и деталей

Но- мер ри- сун- ка	Но- мер пози- ции	Код	Наименование	Коли- чес- тво	Испол- нение	Примечание	З/ч
4	01	014500010002	КОМПРЕССОР СТС 57 Н5-01 ТУ ВУ 100010198.076-2011	1	200, 201, 210, 211, 220, 221, 230, 231, 260, 261, 280, 281, 290, 291		+
	01	034800000002	КОМПРЕССОР СТВ57Н5 ТУ ВУ 100010198.076-2011	1		Действует до 03.06.2014	+
	01	034800000002	КОМПРЕССОР СТВ57Н5 ТУ ВУ 100010198.076-2011	1	000, 060, 100, 101, 110, 111, 120, 121, 130, 131, 160, 161, 180, 181,		+
	01	034800010001	КОМПРЕССОР СТВ57Н5-03 ТУ ВУ 100010198.076-2011	1		Действует до 21.03.2017	+
	01	069744106203	КОМПРЕССОР TLY5.7KK3	1		Действует до 24.10.2013	+
	03	769748402200	СОСУД	1			+
	04	371325105000	ФИЛЬТР-ОСУШИТЕЛЬ	2			+
	05	301113000700	ВИНТ	4		Действует до 07.06.2019	+
	05	775080100100	ВИНТ САМОНАРЕЗАЮЩИЙ 4,2X14	8			+
	06		ВИНТ САМОНАРЕЗАЮЩИЙ 3,9X19 ART1153919 ISO 7049	4		Действует до 07.06.2019	+
	06	775080100101	ВИНТ САМОНАРЕЗАЮЩИЙ 4,2X14	4			+
	07	774535301300	КРОНШТЕЙН КОНДЕНСАТОРА	4			+
	08	401325104600	ШАЙБА КРЕПЕЖНАЯ	4			+
	09	769743501000	КОНДЕНСАТОР	1			+
	10	908085701190	ПРОФИЛЬ ЗАЩИТНЫЙ КИ-100 ТО РБ 190233408.002-2004 L=1190	2			+
	11	331770006600	ПЛАСТИНА ТТ-0184-2009 ф. Vaber	1			+
	12	371325206700	ТРУБКА ПРЕДОХРАНИТЕЛЬНАЯ	1			+
	13	769743102801	ИСПАРИТЕЛЬ	1	200, 201, 210, 220, 221, 230, 231, 260, 261, 280, 281, 290, 291		+
13	769743102800	ИСПАРИТЕЛЬ	1	000, 060, 100, 101, 110, 111, 120, 121, 130, 131, 160, 161, 180, 181,		+	

## Продолжение таблицы 3

Но- мер ри- сун- ка	Но- мер пози- ции	Код	Наименование	Коли- чес- тво	Испол- нение	Примечание	З/ч
	14	774637100300	ПРОФИЛЬ	1			+
	15	774621800700	ОБРАМЛЕНИЕ	2			+
	16	775858100200	СТЯЖКА	1		Действует до 09.04.2019	+
	16	902224910109	СТЯЖКА ПОЛИАМИДНАЯ 4-160967-2 ТТ-0143-2009 Ф."АМР"	1		См. доп. замены	+
	17	769745400100	ТЕПЛОИЗОЛЯТОР	1			
	18	281410003702	ДЕМПФЕР	2			+
	19	774712100200	ТРУБКА ЗАПРАВОЧНАЯ	2			+
	20	016800010000	КОМПРЕССОР СТС 65 Н5-01 ТУ ВУ 100010198.076-2011	1	200, 201, 210, 211, 220, 221, 230, 231, 260, 261, 280, 281, 290, 291		+
	20	034800000003	КОМПРЕССОР СТВ65Н5 ТУ ВУ 100010198.076-2011	1	000, 060, 100, 101, 110, 111, 120, 121, 130, 131, 160, 161, 180, 181,		+
	20	034800000004	КОМПРЕССОР СТВ75Н5 ТУ ВУ 100010198.076-2011	1		Действует до 03.06.2014	+
	20	034800010002	КОМПРЕССОР СТВ65Н5-03 ТУ ВУ 100010198.076-2011	1		Действует до 21.03.2017	+
	20	069744106205	КОМПРЕССОР TLY 7.5KK3	1		Действует до 24.10.2013	+
	21	071469100200	ПОДУШКА	8			+

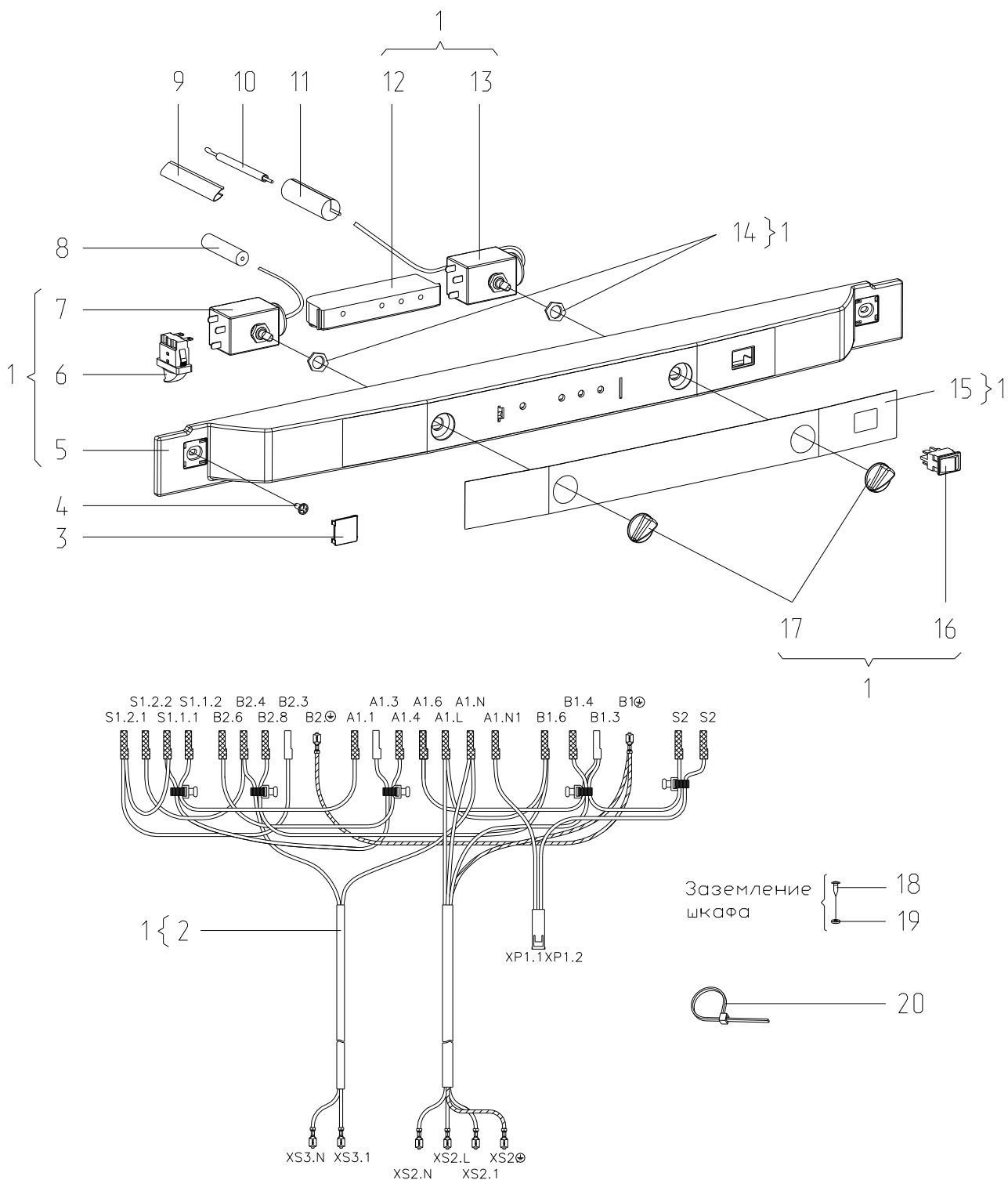


Рисунок 5 - Электропроводка

Таблица 4 - Перечень сборочных единиц и деталей

Но- мер ри- сун- ка	Но- мер пози- ции	Код	Наименование	Коли- чес- тво	Испол- нение	Примечание	З/ч
5	01		768742202836 ОПОРА ТЕРМОРЕГУЛЯТОРА	1	190, 191, 290, 291	Цвет "Звездная пыль" Действует до 09.04.2019	+

Продолжение таблицы 4

Но- мер ри- сун- ка	Но- мер пози- ции	Код	Наименование	Коли- чес- тво	Испол- нение	Примечание	3/4
	01	768742202838	ОПОРА ТЕРМОРЕГУЛЯТОРА	1	190, 191, 290, 291	Цвет "Звездная пыль"	+
	01	768742202803	ОПОРА ТЕРМОРЕГУЛЯТОРА	1	000, 100, 101, 200, 201	Белый цвет	
	01	768742202809	ОПОРА ТЕРМОРЕГУЛЯТОРА	1	060	Серебристый цвет	
	01	768742202815	ОПОРА ТЕРМОРЕГУЛЯТОРА	1	110, 111, 210, 211	Бежевый цвет	
	01	768742202821	ОПОРА ТЕРМОРЕГУЛЯТОРА	1	120, 121, 220, 221	Салатный цвет	
	01	768742202827	ОПОРА ТЕРМОРЕГУЛЯТОРА	1	130, 131, 230, 231	Рубиновый цвет	
	01	768742202833	ОПОРА ТЕРМОРЕГУЛЯТОРА	1	160, 161, 180, 181, 260, 261, 280, 281	Темно-серый цвет	
	02	768562104000	ЭЛЕКТРОПРОВОДКА	1		Действует до 09.04.2019	+
	02	768562104003	ЭЛЕКТРОПРОВОДКА	1			+
	02	768562104003	ЭЛЕКТРОПРОВОДКА	1		По заказ-наряду Действует до 08.11.2016	+
	03	775378400800	ЗАГЛУШКА	2	000, 100, 101, 200, 201	Белый цвет	+
	03	775378400801	ЗАГЛУШКА СЕРЕБРИСТАЯ	2	060	Серебристый цвет	+
	03	775378400802	ЗАГЛУШКА БЕЖЕВАЯ	2	110, 111, 210, 211	Бежевый цвет	+
	03	775378400803	ЗАГЛУШКА САЛАТНАЯ	2	120, 121, 220, 221	Салатный цвет	+
	03	775378400804	ЗАГЛУШКА	2	130, 131, 230, 231	Рубиновый цвет	+
	03	775378400806	ЗАГЛУШКА	2	190, 191, 290, 291	Бежевый цвет по RAL 1019	+
	03	775378400807	ЗАГЛУШКА	2	160, 161, 180, 181, 260, 261, 280, 281	Темно-серый цвет	+
	04	301113000700	ВИНТ	2		Действует до 07.06.2019	+
	04	775080100100	ВИНТ САМОНАРЕЗАЮЩИЙ 4,2X14	2			+
	05	773522406006	МАСКА ЗВЕЗДНАЯ ПЫЛЬ	1	190, 191, 290, 291	Цвет "Звездная пыль"	+
	05	773522406000	МАСКА	1	000, 100, 101, 200, 201	Цвет белый	+
	05	773522406001	МАСКА СЕРЕБРИСТАЯ	1	060	Цвет серебристый	+
	05	773522406002	МАСКА БЕЖЕВАЯ	1	110, 111, 210, 211	Цвет бежевый	+
	05	773522406003	МАСКА САЛАТНАЯ	1	120, 121, 220, 221	Цвет салатный	+
	05	773522406004	МАСКА РУБИНОВАЯ	1	130, 131, 230, 231	Цвет рубиновый	+

Продолжение таблицы 4

Но- мер ри- сун- ка	Но- мер пози- ции	Код	Наименование	Коли- чес- тво	Испол- нение	Примечание	З/ч
	05	773522406005	МАСКА МОКРЫЙ АСФАЛТ	1	160, 161, 180, 181, 260, 261, 280, 281	Темно-серый цвет	+
	06	908081700128	ВЫКЛЮЧАТЕЛЬ ВК 70-2 ТУ ВУ 600066646.110-2008	1		См. доп. замены	+
	07	908081450197	ТЕРМОРЕГУЛЯТОР 077B5251 ТТ-0049-2009 Ф."DANFOSS"	1		См. доп. замены Действует до 09.04.2019	+
	07	908081458011	ТЕРМОРЕГУЛЯТОР 077B5263 ТТ-0049-2009 Ф."DANFOSS"	1		См. доп. замены	
	08	341770006600	ПЛАСТИНА ТТ-0184-2009 ф. Bostik	1			+
	09	202500007700	СКОБА	1			+
	10	281017100513	МУФТА	1			+
	11	772311600300	ТРУБКА ПРЕДОХРАНИТЕЛЬНАЯ	1			+
	12	908081854749	БЛОК ИНДИКАЦИИ М4-47-4.8 ROHS ТУ ВУ 600073968.010- 2013	1		См. доп. замены	+
	13	908081450265	ТЕРМОРЕГУЛЯТОР К56-S1970 ТТ-0097-2009 Ф. INVENSYS	1			+
	14	991283835035	ГАЙКА М10Х0,75 ГОСТ 5916-70	2		Поставляется совместно с поз. 7 и 13	
	15	908082519032	ЭМБЛЕМА 190-32	1			+
	16	908082401864	ВЫКЛЮЧАТЕЛЬ GR12H112RMOOW ТТ-0330-2011	1			+
	17	775375700500	РУЧКА ТЕРМОРЕГУЛЯТОРА	2			+
	18		ВИНТ В.М4-6GX8.32.039 ГОСТ 17473-80	1			+
	19	991286836022	ШАЙБА 4.65Г.019 ГОСТ 6402-70	1			+
	20	902224910109	СТЯЖКА ПОЛИАМИДНАЯ 4-160967-2 ТТ-0143-2009 Ф."AMP"	1		См. доп. замены	+

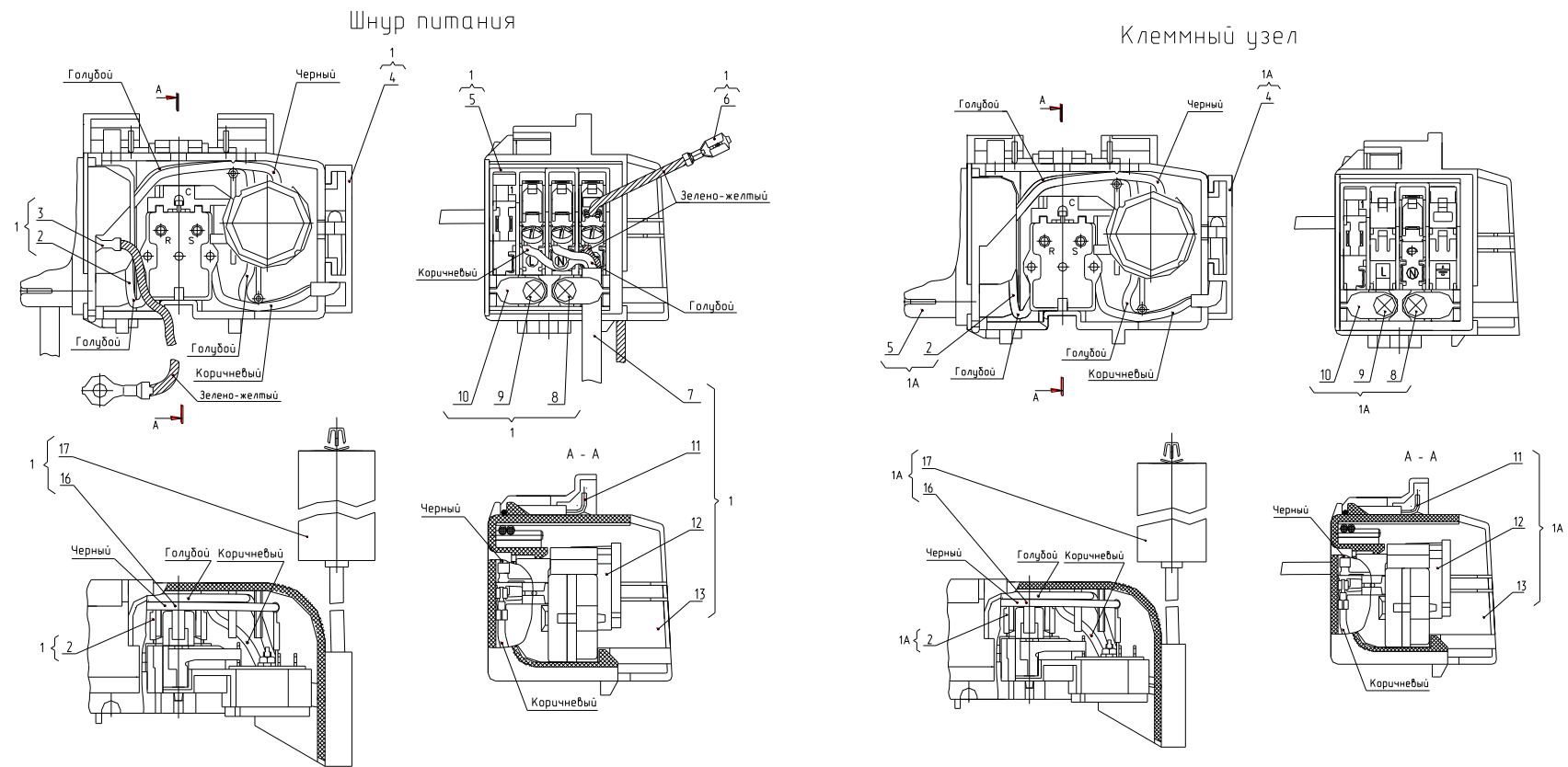


Рисунок 6 - Шнур питания (применяется с компрессором СТВ)

Таблица 5 - Перечень сборочных единиц и деталей

Но- мер ри- сун- ка	Но- мер пози- ции	Код	Наименование	Коли- чес- тво	Примечание	З/ч
6	01	764114900412	ШНУР ПИТАНИЯ	1		
	01A	764114900605	КЛЕММНЫЙ УЗЕЛ	1		
	02	768561206300	ПРОВОД СОЕДИНИТЕЛЬНЫЙ	2		
	03	768561206500	ПРОВОД ЗАЗЕМЛЕНИЯ	1		
	04	073431200200	ЗАГЛУШКА	2		
	05	064114902600	ВСТАВКА	1	Применяется в шнуре питания	+
	05	064114902601	ВСТАВКА	1	Применяется в клемном узле	+
	06	768561206201	ПРОВОД ЗАЗЕМЛЕНИЯ	1		
	07	903555001595	ВИЛКА ОПРЕССОВАННАЯ S.22-16-250-Н05VV-F 3G 0,75-1,8 ТТ-0204-2011 Ф. "PATELEC ELPENA"	1	См. доп. замены	+
	08	075815100200	ВИНТ	2		+
	09	075815100201	ВИНТ	2		+
	13	073531400400	ОСНОВАНИЕ	2		+
	16	768561206301	ПРОВОД СОЕДИНИТЕЛЬНЫЙ	2		
17	906260000016	КОНДЕНСАТОР D78S-450-4 ИСП "К-1" ТТ-0649-2016	2	См. доп. замены	+	

Дет. поз. 9 не показана

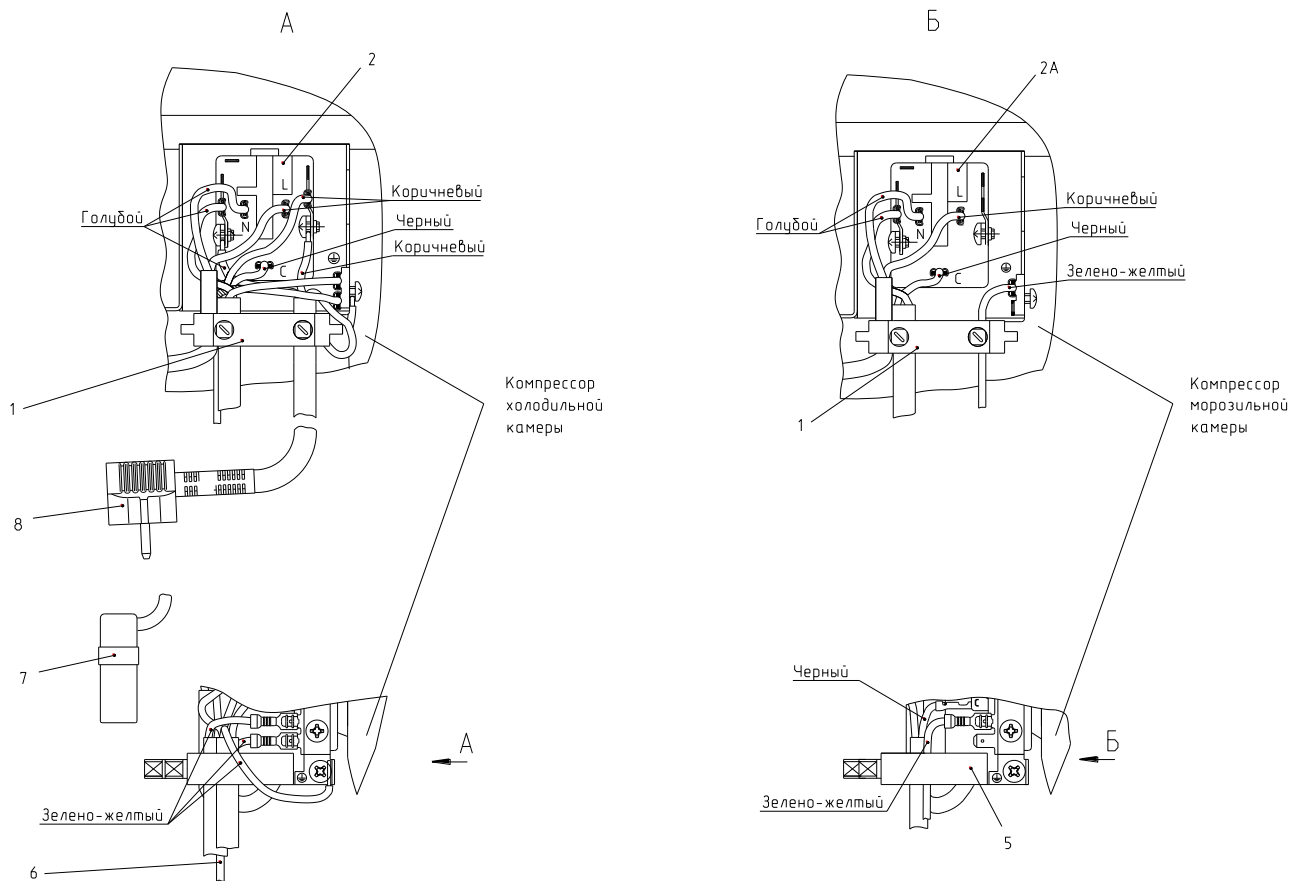


Рисунок 7 - Комплект пусковой (применяется с компрессором СТС)

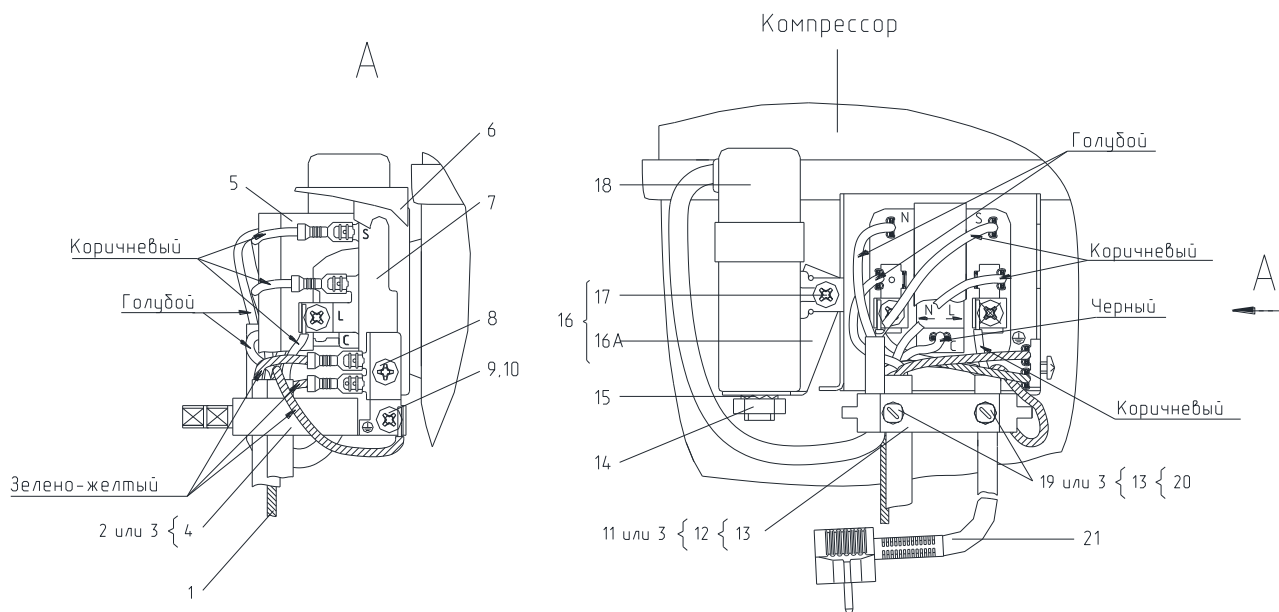
Таблица 6 - Перечень сборочных единиц и деталей

Но- мер ри- сун- ка	Но- мер пози- ции	Код	Наименование	Коли- чес- тво	Примечание	З/ч
7	01	000011101000	СКОБА	2	Применяется с поз.5 и поз.3 Действует до 09.04.2019	+
	01	908084008005	СКОБА 103N0126	2	Поставляется с компрессором	+
	02	906345000024	БЛОК ПУСКОЗАЩИТНЫЙ 09LPC1158RH17A3	1		+
	02A	906345000021	БЛОК ПУСКОЗАЩИТНЫЙ 09LPC1174RH17A3 Ф. SENSATA	1		+
	03	000011102000	ВИНТ	4	Применяется с поз.5 и поз.1. Действует до 09.04.2019	+
	05	000011001000	ФИКСАТОР	2		+
	06	768561206500	ПРОВОД ЗАЗЕМЛЕНИЯ	1		
	07	906260000029	КОНДЕНСАТОР D78S-450-4 ИСП"К-2" ТТ-0649-2016 ЗАО "FINOTEC"	2	См. доп. замены	
	08	903555001534	ВИЛКА ОПРЕССОВАННАЯ AU-003- 16-250-Н05VV-F 3G 0,75-1,8 ТТ-0319-2012 Ф. "AURICH"	1	По заказ-наряду . См. доп. замены.	+

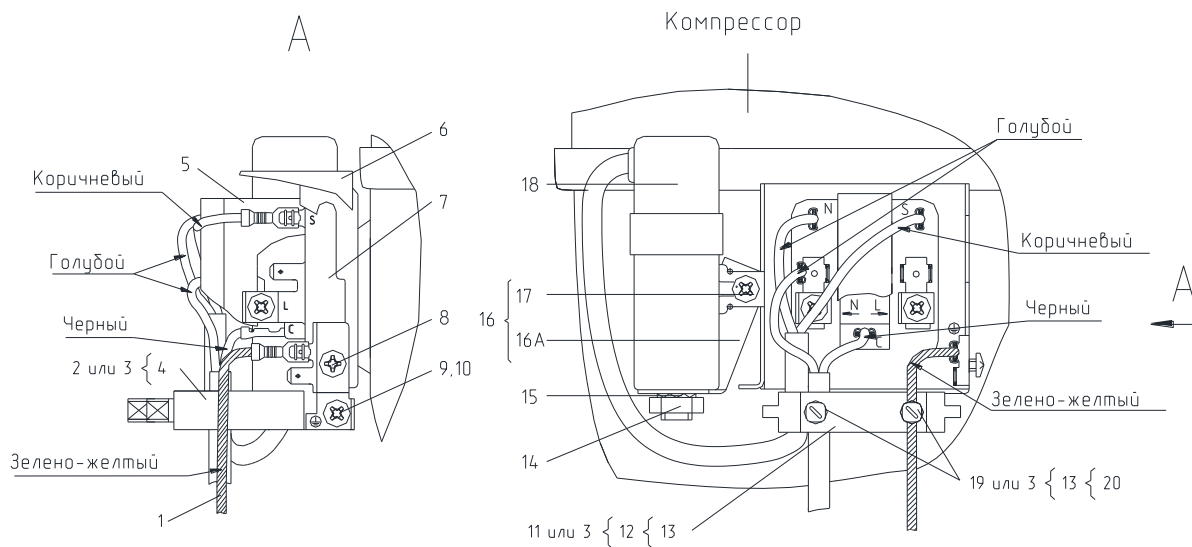


Продолжение таблицы 6

Но- мер ри- сун- ка	Но- мер пози- ции	Код	Наименование	Коли- чес- тво	Примечание	З/ч
	08	903555001600	ВИЛКА ОПРЕССОВАННАЯ 40(007)-16-250-60227 IEC53 3X0.75-1.8-B1-1ROHS ТУ ВУ 700063643.001-2010	1	См. доп. замены Действует до 09.04.2019	+
	09	073103201000	КРЫШКА РЕЛЕ ЕРВА.000100.050	2	Поставляется с компрессором	+



а) Комплект пусковой с компрессором холодильной камеры



б) Комплект пусковой с компрессором морозильной камеры

Рисунок 8 - Комплект пусковой

Таблица 7 - Перечень сборочных единиц и деталей

Но- мер ри- сун- ка	Но- мер пози- ции	Код	Наименование	Коли- чес- тво	Примечание	З/ч
8	02	000011001000	ФИКСАТОР (ЕПВА.000110.010)	2	Количество в холодильнике. Доп. замена совместно с деталями поз. 11, 19 на поз. 3 Действует до 26.05.2014	+

Продолжение таблицы 7

Но-мер ри-сун-ка	Но-мер пози-ции	Код	Наименование	Коли- чес- тво	Примечание	З/ч
	03	073103101000	ДЕРЖАТЕЛЬ 103N1010	2	Количество в холодильнике. Взамен деталей поз. 2, 11, 19 Действует до 26.05.2014	+
	04	073103048900	ФИКСАТОР	2	Количество в холодильнике Действует до 26.05.2014	+
	05	073103047600	КРЫШКА ЗАЩИТНАЯ ЕПВА.000100.010	2	Количество в холодильнике.	+
	06	073103201000	КРЫШКА РЕЛЕ ЕПВА.000100.050	2	Поставляется с компрессором	+
	07	064746100301	РЕЛЕ ПУСКОВОЕ РТС (ЕПВА 000200.000)	2	Действует до 26.05.2014	+
	08		ВИНТ 3,5X14 (681Z1105)	2	Количество в холодильнике Действует до 26.05.2014	+
	09		ВИНТ М3,5X6 (681X1047)	2	Доп. замена на поз. 10 Действует до 26.05.2014	+
	10		ВИНТ М3,5X7 (681X0365)	2	Взамен поз. 9 Действует до 26.05.2014	+
	11	000011101000	СКОБА (ЕПВА.000111.010)	2	Количество в холодильнике. Доп. замена совместно с деталями поз. 2, 19 на поз. 3 Действует до 26.05.2014	+
	12	073103012600	ХОМУТ	2	Количество в холодильнике	+
	13	073103032800	СКОБА	2	Действует до 26.05.2014	+
	14		ГАЙКА М8-6Н.5.016 ГОСТ 5927-70	2	Постав. с конденсатором 908082628207	+
	15		ШАЙБА 8.65Г.016 ГОСТ 10483-81	2	Действует до 26.05.2014	+
	16	908081101496	КРОНШТЕЙН КОНДЕНСАТОРА В СБОРЕ ANF H65-2012-3 ТТ-0488-2012	2	Действует до 26.05.2014	+
	16А	073117030000	КРОНШТЕЙН КОНДЕНСАТОРА 117-0300	2	Количество в холодильнике. Поставляется с компрессором Действует до 26.05.2014	+
	18	908081105311	КОНДЕНСАТОР(ЭЛЕКТРИЧ.) САРАСИТОРС МКВ МКР 4/321/1479 ф. АЕГ	2	количество в холодильнике Действует до 12.09.2013	+
	18	908082628207	КОНДЕНСАТОР Д78С-450-4 ИСП."Д" ТУ 06-07КЖИ.116.010 ТУ	2	См. доп. замены. На внутренний рынок Действует до 26.05.2014	+
	19	000011102000	ВИНТ (ЕПВА.000111.020)	4	Количество в холодильнике. Доп. замена совместно с деталями поз. 2, 11 на поз. 3 Действует до 26.05.2014	+
	21	903555001510	ВИЛКА ОПРЕССОВАННАЯ 007(40,83)-16-250-60227 IEC53 ЗХО.75-1.9-Б1-1	1	См. доп. замены Действует до 24.10.2013	+

## Продолжение таблицы 7

Но- мер ри- сун- ка	Но- мер пози- ции	Код	Наименование	Коли- чес- тво	Примечание	3/4
	21	903555001512	ВИЛКА ОПРЕССОВАННАЯ 40-16-250-60227 IEC 53 3X0,75-1,8-Б1-1 ТУ ВУ 700063643.001-2010	1	См. доп. замены Действует до 26.05.2014	+
	21	903555001534	ВИЛКА ОПРЕССОВАННАЯ AU-003-16-250-H05VV-F 3G 0,75-1,8 ТТ-0319-2012 Ф. "AURICH"	1	По заказ-наряду.См. доп. замены Действует до 26.05.2014	+
	21	903555001590	ВИЛКА ОПРЕССОВАННАЯ Р-33-16-250-H05VV-F 3G 0.75-2.2 ф. "Start"	1	По заказ-наряду Действует до 24.10.2013	+
	21	903555001600	ВИЛКА ОПРЕССОВАННАЯ 40(007)-16-250-60227 IEC53 3X0.75-1.8-Б1-1 ROHS	1	См. доп. замены Действует до 26.05.2014	+

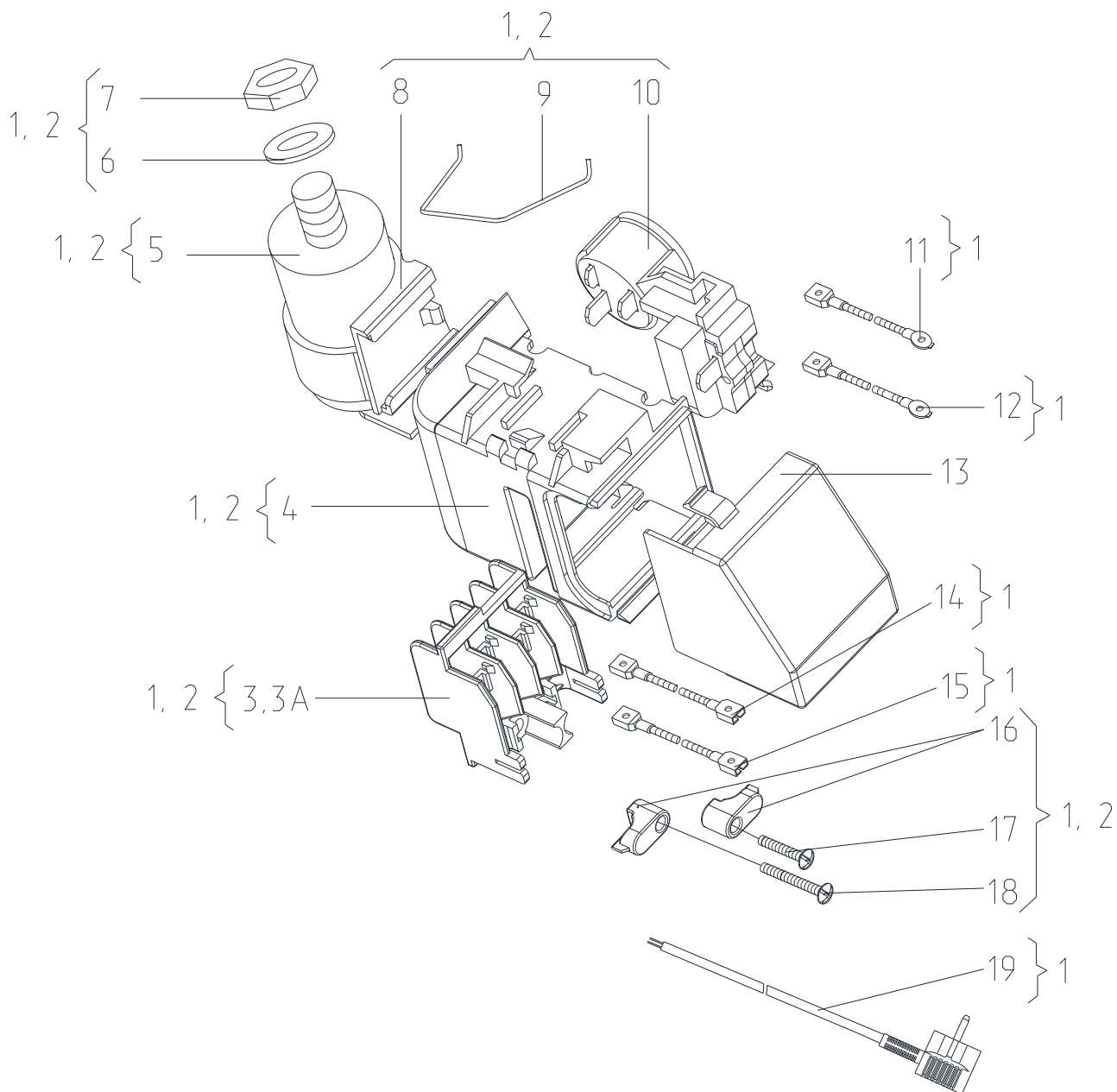


Рисунок 9 - Шнур питания и клеммный узел (компрессор СТВ)

Таблица 8 - Перечень сборочных единиц и деталей

Но- мер ри- сун- ка	Но- мер пози- ции	Код	Наименование	Коли- чес- тво	Испол- нение	Примечание	З/Л
9	01	764114900200	ШНУР ПИТАНИЯ	1	000, 060, 100, 101, 110, 111, 120, 121, 130, 131, 160, 161, 180, 190,	Действует до 12.06.2018	+

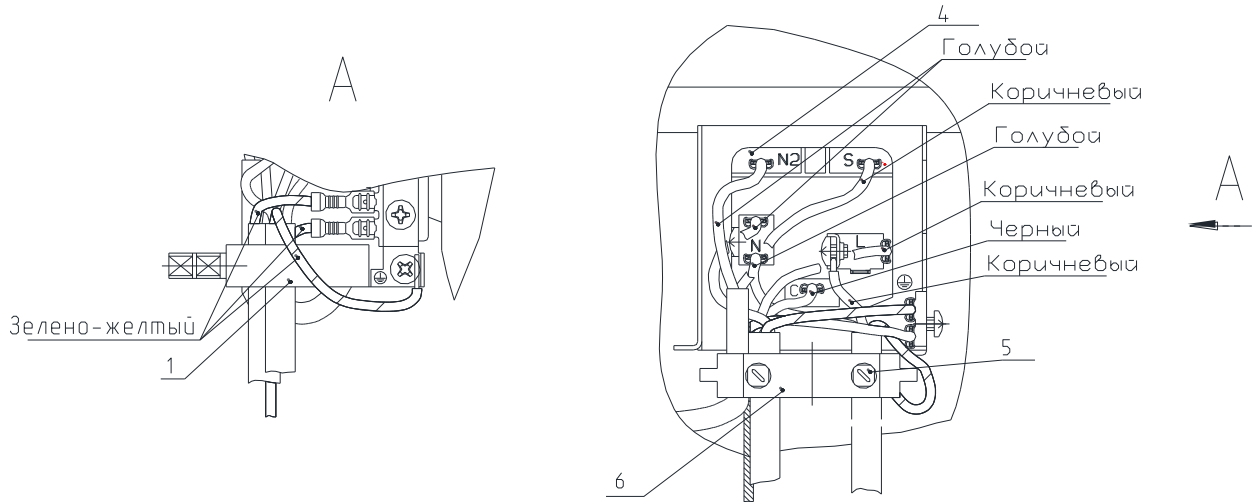
Продолжение таблицы 8

Но- мер ри- сун- ка	Но- мер пози- ции	Код	Наименование	Коли- чес- тво	Испол- нение	Примечание	З/ч
	01	764114900203	ШНУР ПИТАНИЯ	1	000, 060, 100, 101, 110, 111, 120, 121, 130, 131, 160, 161, 180, 190,	По заказ-наряду Действует до 12.06.2018	+
	02	764114900300	КЛЕММНЫЙ УЗЕЛ	1	000, 060, 100, 101, 110, 111, 120, 121, 130, 131, 160, 161, 180, 190,	Действует до 12.06.2018	+
	02	764114900303	КЛЕММНЫЙ УЗЕЛ	1	000, 060, 100, 101, 110, 111, 120, 121, 130, 131, 160, 161, 180, 190,	По заказ-наряду Действует до 12.06.2018	+
	03	064114902600	ВСТАВКА	1		Применяется в составе шнура питания Действует до 12.06.2018	+
	03А	064114902601	ВСТАВКА	1		Применяется в составе клеммного узла Действует до 12.06.2018	+
	04	073531400400	ОСНОВАНИЕ	1		См. доп. замены Действует до 12.06.2018	+
	05	281167108004	КОНДЕНСАТОР	1		По заказ-наряду Действует до 08.11.2016	+
	05	908082628115	КОНДЕНСАТОР D78S-450-4 ИСПОЛНЕНИЯ "В" ТУ01-010.116.015ТУ	1		См. доп. замены Действует до 12.06.2018	+
	05	908082628178	КОНДЕНСАТОР D78C-450-4 ИСПОЛНЕНИЯ "В" ТУ 01-010.116.011 ТУ	1		См. доп. замены Действует до 08.11.2016	+
	06		ШАЙБА СТОПОРНАЯ ТТ-0205-2009	1		Поставляется с конденсатором 281167108004	+
	07		ГАЙКА М8 ТТ-0205-2009	1		Действует до 12.06.2018	+
	08	073431100100	КРОНШТЕЙН	1		Действует до 12.06.2018	+
	08	073431100200	КРОНШТЕЙН	1		По заказ-наряду Действует до 08.11.2016	+
	09	074674300200	ЗАЖИМ	1		Действует до 12.06.2018	+

Продолжение таблицы 8

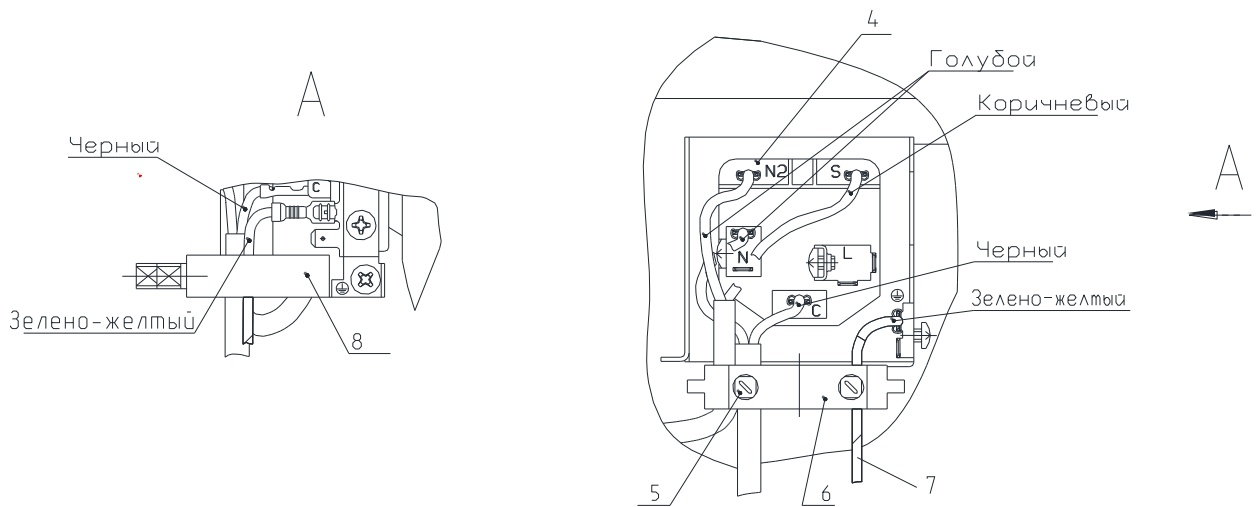
Но- мер ри- сун- ка	Но- мер пози- ции	Код	Наименование	Коли- чес- тво	Испол- нение	Примечание	З/ч
	10	064746100106	БЛОК ПУСКОЗАЩИТНЫЙ	1		Применяется в составе клеммного узла Действует до 12.06.2018	+
	10	064746100108	БЛОК ПУСКОЗАЩИТНЫЙ	1		Применяется в составе шнура питания Действует до 12.06.2018	+
	13	073531300300	КРЫШКА	1		Поставляется с компрессором Действует до 12.06.2018	+
	16	075857300300	ПРИХВАТ	2		Действует до 12.06.2018	+
	17	075815100200	ВИНТ	1			+
	18	075815100201	ВИНТ	1			+
	19	903555001534	ВИЛКА ОПРЕССОВАННАЯ AU-003-16-250-H05VV-F 3G 0,75-1,8 TT-0319-2012 Ф. "AURICH"	1		См. доп. замены Применяется в составе шнура питания Действует до 12.06.2018	+
	19	903555001600	ВИЛКА ОПРЕССОВАННАЯ 40(007)-16-250-60227 IEC53 3X0.75-1.8-B1-1ROHS ТУ ВУ 700063643.001-2010	1		См. доп. замены Применяется в составе шнура питания Действует до 12.06.2018	+

Дет. поз. 2 и 3 не показаны



а) Комплект пусковой с компрессором холодильной камеры

Дет. поз. 3 и 4 не показаны



б) Комплект пусковой с компрессором морозильной камеры

Рисунок 10 - Комплект пусковой (компрессор СТС)



Таблица 9 - Перечень сборочных единиц и деталей

Но- мер ри- сун- ка	Но- мер пози- ции	Код	Наименование	Коли- чес- тво	Испол- нение	Примечание	З/ч
10	01	768561219500	ПРОВОД СЕТЕВОЙ	1	200, 201, 210, 211, 220, 221, 230, 231, 260, 261, 280, 281, 290, 291	См.доп. замены Действует до 12.06.2018	+
	02	073103201000	КРЫШКА РЕЛЕ ЕПВА.000100.050	1		Действует до 12.06.2018	+
	03		КОНДЕНСАТОР D78S-450-4 ИСПОЛНЕНИЯ "К-2" ТТ-0649-2016 Ф. "FINOTEC"	1		Доп. замена на КОНДЕНСАТОР M78S-450-4 ИСП "К-2" ТУ 06-15 КЖИ.116.016 и КОНДЕНСАТОР B32356B5405J54 ТТ-0643-2016 ф. "EPCOS" Действует до 12.06.2018	+
	04	906345000021	БЛОК ПУСКОЗАЩИТНЫЙ 09LPC1174RH17A3 Ф. SENSATA	1		Действует до 12.06.2018	+
	05	000011102000	ВИНТ	4			+
	06	000011101000	СКОБА	2			+
	08	000011001000	ФИКСАТОР	2			+

## 4 Алфавитный указатель

Перечень сборочных единиц и деталей, расположенных в алфавитном порядке, указан в таблице 10.

Продолжение таблицы 10

Код	Наименование	Номер рисунка	Номер позиции	З/ч
730144402815	ШКАФ	2	01	+
730534105107	ДВЕРЬ	3	02А	+
730534105230	ДВЕРЬ	3	04А	+
768742202836	ОПОРА ТЕРМОРЕГУЛЯТОРА	5	01	+
768742202838	ОПОРА ТЕРМОРЕГУЛЯТОРА	5	01	+
769743102801	ИСПАРИТЕЛЬ	4	13	+
771114102101	ШАЙБА	2	26А	+
771114102102	ШАЙБА	2	26А	+
771114102103	ШАЙБА	2	26А	+
773522406006	МАСКА ЗВЕЗДНАЯ ПЫЛЬ	5	05	+
301540201300	БАК	2	38Б	+
908081854749	БЛОК ИНДИКАЦИИ М4-47-4.8 ROHS ТУ ВУ 600073968.010-2013	5	12	+
064746100106	БЛОК ПУСКОЗАЩИТНЫЙ	10	10	+
064746100108	БЛОК ПУСКОЗАЩИТНЫЙ	10	10	+
906345000024	БЛОК ПУСКОЗАЩИТНЫЙ 09LPC1158RH17A3	7	02	+
906345000021	БЛОК ПУСКОЗАЩИТНЫЙ 09LPC1174RH17A3 Ф. SENSATA	7	02А	+
906345000021	БЛОК ПУСКОЗАЩИТНЫЙ 09LPC1174RH17A3 Ф. SENSATA	11	04	+
903555001600	ВИЛКА ОПРЕССОВАННАЯ 40(007)-16-250- 60227 IEC53 3X0.75-1.8-Б1-1ROHS	7	08	+
903555001600	ВИЛКА ОПРЕССОВАННАЯ 40(007)-16-250- 60227 IEC53 3X0.75-1.8-Б1-1ROHS	9	21	+
903555001600	ВИЛКА ОПРЕССОВАННАЯ 40(007)-16-250- 60227 IEC53 3X0.75-1.8-Б1-1ROHS	10	19	+
903555001510	ВИЛКА ОПРЕССОВАННАЯ 007(40,83)-16-250- 60227 IEC53 3X0.75-1.9-Б1-1	9	21	+
903555001512	ВИЛКА ОПРЕССОВАННАЯ 40-16-250-60227 IEC 53 3X0,75-1,8-Б1-1 ТУ ВУ 700063643.001-2010	9	21	+
903555001534	ВИЛКА ОПРЕССОВАННАЯ AU-003-16-250- H05VV-F 3G 0,75-1,8 ТТ-0319-2012 Ф. "AURICH"	7	08	+
903555001534	ВИЛКА ОПРЕССОВАННАЯ AU-003-16-250- H05VV-F 3G 0,75-1,8 ТТ-0319-2012 Ф. "AURICH"	9	21	+
903555001534	ВИЛКА ОПРЕССОВАННАЯ AU-003-16-250- H05VV-F 3G 0,75-1,8 ТТ-0319-2012 Ф. "AURICH"	10	19	+
903555001590	ВИЛКА ОПРЕССОВАННАЯ P-33-16-250-H05VV- F 3G 0.75-2.2	9	21	+
903555001595	ВИЛКА ОПРЕССОВАННАЯ S.22-16-250-H05VV- F 3G 0,75-1,8 ТТ-0204-2011 Ф. "PATELEC ELPENA"	6	07	+
075815100200	ВИНТ	6	08	+
075815100201	ВИНТ	6	09	+
075815100201	ВИНТ	10	18	+
000011102000	ВИНТ (ЕПВА.000111.020)	9	19	+
-	ВИНТ 3,5X14 (681Z1105)	9	08	+
991283800039	ВИНТ 4X13.Ц6.ХР.БЦВ SAE1018 Ч.7811-7499	3	18	+
-	ВИНТ В.М4-6GX8.32.039 ГОСТ 17473-80	5	18	+

## Продолжение таблицы 10

Код	Наименование	Номер рисунка	Номер позиции	З/ч
-	ВИНТ М3,5Х6 (681Х1047)	9	09	+
-	ВИНТ М3,5Х7 (681Х0365)	9	10	+
769748100100	ВКЛАДЫШ ДЛЯ ЯИЦ	3	13	+
769748100101	ВКЛАДЫШ ДЛЯ ЯИЦ	3	13	+
771431100200	ВСТАВКА	2	22	+
064114902600	ВСТАВКА	6	05	+
064114902601	ВСТАВКА	6	05	+
064114902600	ВСТАВКА	10	03	+
064114902601	ВСТАВКА	10	03А	+
301111500502	ВСТАВКА БЕЖЕВАЯ	2	17	+
771431100202	ВСТАВКА БЕЖЕВАЯ	2	22	+
222013303303	ВСТАВКА БЕЖЕВАЯ	2	23	+
301111500508	ВСТАВКА БЕЖЕВАЯ	2	49	+
771431100206	ВСТАВКА ЗВЕЗДНАЯ ПЫЛЬ	2	22	+
301111500505	ВСТАВКА РУБИНОВАЯ	2	17	+
771431100204	ВСТАВКА РУБИНОВАЯ	2	22	+
301111500505	ВСТАВКА РУБИНОВАЯ	2	49	+
301111500503	ВСТАВКА САЛАТНАЯ	2	17	+
771431100203	ВСТАВКА САЛАТНАЯ	2	22	+
222013303304	ВСТАВКА САЛАТНАЯ	2	23	+
301111500503	ВСТАВКА САЛАТНАЯ	2	49	+
771431100201	ВСТАВКА СЕРЕБР	2	22	+
301111500501	ВСТАВКА СЕРЕБРИСТАЯ	2	17	+
222013303302	ВСТАВКА СЕРЕБРИСТАЯ	2	23	+
301111500501	ВСТАВКА СЕРЕБРИСТАЯ	2	49	+
771431100205	ВСТАВКА ТЕМНО-СЕРАЯ	2	22	+
771154501607	ВТУЛКА	2	32	+
771154501602	ВТУЛКА БЕЖЕВАЯ	2	32	+
771154501500	ВТУЛКА-ОГРАНИЧИТЕЛЬ	2	40	+
771154501502	ВТУЛКА-ОГРАНИЧИТЕЛЬ БЕЖ	2	40	+
771154501506	ВТУЛКА-ОГРАНИЧИТЕЛЬ ЗВЕЗДНАЯ ПЫЛЬ	2	40	+
771154501504	ВТУЛКА-ОГРАНИЧИТЕЛЬ РУБ	2	40	+
771154501503	ВТУЛКА-ОГРАНИЧИТЕЛЬ САЛ	2	40	+
771154501501	ВТУЛКА-ОГРАНИЧИТЕЛЬ СЕРЕБР	2	40	+
771154501505	ВТУЛКА-ОГРАНИЧИТЕЛЬ ТЕМНО-СЕРАЯ	2	40	+
908082401864	ВЫКЛЮЧАТЕЛЬ GP12H112RMOOW TT-0330-2011	5	16	+
908081700128	ВЫКЛЮЧАТЕЛЬ ВК 70-2	5	06	+
301113000700	ВИНТ	2	36	+
301113000700	ВИНТ	4	05	+
301113000700	ВИНТ	5	04	+
000011102000	ВИНТ	7	03	+
075815100200	ВИНТ	10	17	+
000011102000	ВИНТ	11	05	+
991297000421	ВИНТ РТ 4Х16 ТС+PZ ART021289 TT-0094-2009 Ф.ТEVI	2	26	+
775080100200	ВИНТ РЕЗЬБОНАРЕЗАЮЩИЙ М6Х18	2	08	+
775080100200	ВИНТ РЕЗЬБОНАРЕЗАЮЩИЙ М6Х18	2	28	+
-	ВИНТ С ШЕСТИГРАННЫМ ОТВЕРСТИЕМ В ГОЛОВКЕ М6Х16 ISO 7380-1:2011	2	28	+
-	ВИНТ САМОНАРЕЗАЮЩИЙ 3,9Х19 ART1153919 ISO 7049	4	06	+

## Продолжение таблицы 10

Код	Наименование	Номер рисунка	Номер позиции	3/ч
775080100100	ВИНТ САМОНАРЕЗАЮЩИЙ 4,2X14	2	36	+
775080100100	ВИНТ САМОНАРЕЗАЮЩИЙ 4,2X14	3	18	+
775080100100	ВИНТ САМОНАРЕЗАЮЩИЙ 4,2X14	4	05	+
775080100101	ВИНТ САМОНАРЕЗАЮЩИЙ 4,2X14	4	06	+
775080100100	ВИНТ САМОНАРЕЗАЮЩИЙ 4,2X14	5	04	+
301111500500	ВСТАВКА	2	17	+
222013303300	ВСТАВКА	2	23	+
222013303305	ВСТАВКА	2	23	+
222013303306	ВСТАВКА	2	23	+
222013303307	ВСТАВКА	2	23	+
301111500509	ВСТАВКА	2	49	+
771154501600	ВТУЛКА	2	32	+
771154501601	ВТУЛКА	2	32	+
771154501603	ВТУЛКА	2	32	+
771154501604	ВТУЛКА	2	32	+
771154501605	ВТУЛКА	2	32	+
-	ГАЙКА М8-6Н.5.016 ГОСТ 5927-70	9	14	+
991283835035	ГАЙКА М10Х0,75 ГОСТ 5916-70	5	14	
-	ГАЙКА М8 ТТ-0205-2009	10	07	+
730534103700	ДВЕРЬ	3	02	+
730534103701	ДВЕРЬ	3	02	+
730534105100	ДВЕРЬ	3	02А	+
730534105101	ДВЕРЬ	3	02А	+
730534105102	ДВЕРЬ	3	02А	+
730534105103	ДВЕРЬ	3	02А	+
730534105104	ДВЕРЬ	3	02А	+
730534105105	ДВЕРЬ	3	02А	
730534105106	ДВЕРЬ	3	02А	+
730534104000	ДВЕРЬ	3	04	+
730534104004	ДВЕРЬ	3	04	+
730534105200	ДВЕРЬ	3	04А	+
730534105201	ДВЕРЬ	3	04А	+
730534105202	ДВЕРЬ	3	04А	+
730534105203	ДВЕРЬ	3	04А	+
730534105204	ДВЕРЬ	3	04А	+
730534105224	ДВЕРЬ	3	04А	
730534105225	ДВЕРЬ	3	04А	+
073103101000	ДЕРЖАТЕЛЬ 103N1010	9	03	+
281410003702	ДЕМПФЕР	4	18	+
769748402500	ЕМКОСТЬ	3	05	+
769748402400	ЕМКОСТЬ	3	06	+
730513600400	ЕМКОСТЬ	3	07	
301510206500	ЕРШ	2	20	+
775234100607	ЗАГЛУШКА	3	15	+
775234100700	ЗАГЛУШКА	3	16	+
775234100706	ЗАГЛУШКА	3	16	+
073431200200	ЗАГЛУШКА	6	04	
775246300702	ЗАГЛУШКА БЕЖЕВАЯ	2	49	+
775234100602	ЗАГЛУШКА БЕЖЕВАЯ	3	15	+
775234100702	ЗАГЛУШКА БЕЖЕВАЯ	3	16	+
775378401302	ЗАГЛУШКА БЕЖЕВАЯ	3	19	+
775378400802	ЗАГЛУШКА БЕЖЕВАЯ	5	03	+

## Продолжение таблицы 10

Код	Наименование	Номер рисунка	Номер позиции	З/ч
775234100704	ЗАГЛУШКА РУБИНОВАЯ	3	16	+
775378401304	ЗАГЛУШКА РУБИНОВАЯ	3	19	+
775246300703	ЗАГЛУШКА САЛАТНАЯ	2	49	+
775234100703	ЗАГЛУШКА САЛАТНАЯ	3	16	+
775378401303	ЗАГЛУШКА САЛАТНАЯ	3	19	+
775378400803	ЗАГЛУШКА САЛАТНАЯ	5	03	+
775234100601	ЗАГЛУШКА СЕРЕБР	3	15	+
775234100701	ЗАГЛУШКА СЕРЕБР	3	16	+
775246300701	ЗАГЛУШКА СЕРЕБРИСТАЯ	2	49	+
775378400801	ЗАГЛУШКА СЕРЕБРИСТАЯ	5	03	+
301130203200	ЗАЖИМ	2	13	+
775857100300	ЗАЖИМ	2	15	+
074674300200	ЗАЖИМ	10	09	+
775246300700	ЗАГЛУШКА	2	49	+
775246300705	ЗАГЛУШКА	2	49	+
775246300709	ЗАГЛУШКА	2	49	+
775234100600	ЗАГЛУШКА	3	15	+
775234100603	ЗАГЛУШКА	3	15	+
775234100604	ЗАГЛУШКА	3	15	+
775234100605	ЗАГЛУШКА	3	15	+
775246300709	ЗАГЛУШКА	3	16	+
775378401300	ЗАГЛУШКА	3	19	+
775378401301	ЗАГЛУШКА	3	19	+
775378401305	ЗАГЛУШКА	3	19	+
775378400800	ЗАГЛУШКА	5	03	+
775378400804	ЗАГЛУШКА	5	03	+
775378400806	ЗАГЛУШКА	5	03	+
775378400807	ЗАГЛУШКА	5	03	+
769743102800	ИСПАРИТЕЛЬ	4	13	+
331331103700	КАТОК	2	11	+
764114900605	КЛЕММНЫЙ УЗЕЛ	6	01А	
764114900300	КЛЕММНЫЙ УЗЕЛ	10	02	+
764114900303	КЛЕММНЫЙ УЗЕЛ	10	02	+
014500010002	КОМПРЕССОР СТС 57 Н5-01 ТУ ВУ 100010198.076-2011	4	01	+
016800010000	КОМПРЕССОР СТС 65 Н5-01	4	20	+
069744106205	КОМПРЕССОР TLY 7.5KK3	4	20	+
069744106203	КОМПРЕССОР TLY5.7KK3	4	01	+
034800000002	КОМПРЕССОР СТВ57Н5	4	01	+
034800010001	КОМПРЕССОР СТВ57Н5-03 ТУ ВУ 100010198.076-2011	4	01	+
034800000003	КОМПРЕССОР СТВ65Н5	4	20	+
034800010002	КОМПРЕССОР СТВ65Н5-03 ТУ ВУ 100010198.076-2011	4	20	+
034800000004	КОМПРЕССОР СТВ75Н5	4	20	+
769743501000	КОНДЕНСАТОР	4	09	+
281167108004	КОНДЕНСАТОР	10	05	+
906260000016	КОНДЕНСАТОР D78S-450-4 ИСПОЛНЕНИЯ "К-1" ТТ-0649-2016	6	17	+
906260000029	КОНДЕНСАТОР D78S-450-4 ИСПОЛНЕНИЯ "К-2" ТТ-0649-2016	7	07	

## Продолжение таблицы 10

Код	Наименование	Номер рисунка	Номер позиции	3/ч
-	КОНДЕНСАТОР D78S-450-4 ИСПОЛНЕНИЯ "К-2" ТТ-0649-2016 Ф. "FINOTEC"	11	03	+
908082628115	КОНДЕНСАТОР D78S-450-4 ИСПОЛНЕНИЯ "В" ТУ01-010.116.015ТУ	10	05	+
908082628178	КОНДЕНСАТОР D78C-450-4 ИСП."В" ТУ 01-010.116.011 ТУ	10	05	+
908082628207	КОНДЕНСАТОР Д78С-450-4 ИСП."Д" ТУ 06-07КЖИ.116.010 ТУ	9	18	+
908081105311	КОНДЕНСАТОР(ЭЛЕКТРИЧ.) CAPACITORS МКВ МКР 4/321/1479	9	18	+
769748301300	КОРЗИНА	2	03	+
769748301100	КОРЗИНА	2	06	
769748301101	КОРЗИНА	2	06А	
773434800100	КРОНШТЕЙН	2	14	+
773434800101	КРОНШТЕЙН	2	45	+
073431100100	КРОНШТЕЙН	10	08	+
073431100200	КРОНШТЕЙН	10	08	+
774535301300	КРОНШТЕЙН КОНДЕНСАТОРА	4	07	+
073117030000	КРОНШТЕЙН КОНДЕНСАТОРА 117-0300	9	16А	+
908081101496	КРОНШТЕЙН КОНДЕНСАТОРА В СБОРЕ АНФ Н65-2012-3 ТТ-0488-2012	9	16	+
774535301400	КРОНШТЕЙН ПЕТЛИ ВЕРХНЕЙ	2	29	+
773434800600	КРОНШТЕЙН ПЕТЛИ НИЖНИЙ	2	47	+
774535301500	КРОНШТЕЙН ПЕТЛИ СРЕДНЕЙ	2	42	+
773521402400	КРЫШКА	2	24	+
290797208900	КРЫШКА	2	35	+
773521402300	КРЫШКА	3	11	+
301540201401	КРЫШКА БАКА	2	38А	+
773521402402	КРЫШКА БЕЖЕВАЯ	2	24	+
769748402700	КРЫШКА ЕМКОСТИ	3	09	+
073103047600	КРЫШКА ЗАЩИТНАЯ ЕПВА.000100.010	9	05	+
773521402406	КРЫШКА ЗВЕЗДНАЯ ПЫЛЬ	2	24	+
073103201000	КРЫШКА РЕЛЕ ЕПВА.000100.050	7	09	+
073103201000	КРЫШКА РЕЛЕ ЕПВА.000100.050	9	06	+
073103201000	КРЫШКА РЕЛЕ ЕПВА.000100.050	11	02	+
773521402404	КРЫШКА РУБИНОВАЯ	2	24	+
773521402403	КРЫШКА САЛАТНАЯ	2	24	+
773521402401	КРЫШКА СЕРЕБРИСТАЯ	2	24	+
773521402405	КРЫШКА	2	24	+
073531300300	КРЫШКА	10	13	+
908081800087	ЛАМПА РН230-240-15Х ТУ ВУ 200007197.059-2005	2	33	+
773522406000	МАСКА	5	05	+
773522406002	МАСКА БЕЖЕВАЯ	5	05	+
773522406005	МАСКА МОКРЫЙ АСФАЛЬТ	5	05	+
773522406004	МАСКА РУБИНОВАЯ	5	05	+
773522406003	МАСКА САЛАТНАЯ	5	05	+
773522406001	МАСКА СЕРЕБРИСТАЯ	5	05	+
281017100513	МУФТА	5	10	+
775331401900	НАКЛАДКА	3	17	+
774621800700	ОБРАМЛЕНИЕ	4	15	+
769748900900	ОГРАНИЧИТЕЛЬ	3	14	+

## Продолжение таблицы 10

Код	Наименование	Номер рисунка	Номер позиции	З/ч
730131900300	ОПОРА	2	02	+
730132900400	ОПОРА ЗАДНЯЯ	2	09	+
768742202803	ОПОРА ТЕРМОРЕГУЛЯТОРА	5	01	
768742202809	ОПОРА ТЕРМОРЕГУЛЯТОРА	5	01	
768742202815	ОПОРА ТЕРМОРЕГУЛЯТОРА	5	01	
768742202821	ОПОРА ТЕРМОРЕГУЛЯТОРА	5	01	
768742202827	ОПОРА ТЕРМОРЕГУЛЯТОРА	5	01	
768742202833	ОПОРА ТЕРМОРЕГУЛЯТОРА	5	01	
073531400400	ОСНОВАНИЕ	6	13	+
073531400400	ОСНОВАНИЕ	10	04	+
769748402600	ОСНОВАНИЕ ЕМКОСТИ	3	08	+
771514100300	ОСЬ	2	10	+
771451100101	ОСЬ	2	30	+
771511300200	ОСЬ	2	43	
901281832094	ОСЬ СПЕЦИАЛЬНАЯ (6X36) Ч.7811-7306	2	10	+
771451100100	ОСЬ	2	46	+
773522406400	ПАНЕЛЬ ПЕРЕДНЯЯ	2	04	+
773522406401	ПАНЕЛЬ ПЕРЕДНЯЯ	2	04А	+
774142101300	ПАНЕЛЬ ПЕРЕДНЯЯ	2	50	+
371327504001	ПАТРОН Е14 К-001 4.8	2	34	+
730152701200	ПЕТЛЯ ВЕРХНЯЯ	2	31	+
730152700600	ПЕТЛЯ НИЖНЯЯ	2	48	+
730152701100	ПЕТЛЯ СРЕДНЯЯ	2	44	+
331770006600	ПЛАСТИНА	4	11	+
341770006600	ПЛАСТИНА	5	08	+
290797207200	ПЛАФОН	2	37	+
769748403400	ПОДДОН	2	51	+
769748402900	ПОДДОН КОРЗИНЫ	2	05	+
769748402300	ПОДДОН КОРЗИНЫ	2	07	+
071469100200	ПОДУШКА	4	21	+
769748502100	ПОЛКА	2	38	+
769748501900	ПОЛКА-СТЕКЛО	2	19	+
769748502000	ПОЛКА-СТЕКЛО	2	21	+
769748502500	ПОЛКА-СТЕКЛО	2	21	+
773541601000	ПРИЖИМ	2	27	+
075857300300	ПРИХВАТ	10	16	+
202013000601	ПРОБКА	3	05А	+
202013000604	ПРОБКА	3	05А	+
202013000605	ПРОБКА	3	05А	+
301413205403	ПРОБКА БЕЖЕВАЯ	3	12	+
301413205404	ПРОБКА САЛАТНАЯ	3	12	+
301413205401	ПРОБКА СЕРЕБРИСТАЯ	3	12	+
768561219500	ПРОВОД СЕТЕВОЙ	11	01	+
774637100300	ПРОФИЛЬ	4	14	+
908085701190	ПРОФИЛЬ ЗАЩИТНЫЙ КИ-100 ТО РБ 190233408.002-2004 L=1190	4	10	+
281411102700	ПЛАСТИНА	2	12	+
202013000600	ПРОБКА	3	05А	+
202013000606	ПРОБКА	3	05А	+
202013000608	ПРОБКА	3	05А	+
202013000609	ПРОБКА	3	05А	+
301413205400	ПРОБКА	3	12	+

## Продолжение таблицы 10

Код	Наименование	Номер рисунка	Номер позиции	3/4
301413205406	ПРОБКА	3	12	+
301413205408	ПРОБКА	3	12	+
301413205409	ПРОБКА	3	12	+
768561206500	ПРОВОД ЗАЗЕМЛЕНИЯ	6	03	
768561206201	ПРОВОД ЗАЗЕМЛЕНИЯ	6	06	
768561206500	ПРОВОД ЗАЗЕМЛЕНИЯ	7	06	
768561206300	ПРОВОД СОЕДИНИТЕЛЬНЫЙ	6	02	
768561206301	ПРОВОД СОЕДИНИТЕЛЬНЫЙ	6	16	
064746100301	РЕЛЕ ПУСКОВОЕ РТС (ЕПВА 000200.000)	9	07	+
775375700500	РУЧКА ТЕРМОРЕГУЛЯТОРА	5	17	+
730365800802	РУЧКА-СКОБА СОСТАВНАЯ МОКРЫЙ АСФАЛЬТ	3	20	+
730365800800	РУЧКА-СКОБА СОСТАВНАЯ	3	20	+
730365800801	РУЧКА-СКОБА СОСТАВНАЯ	3	20	+
730365800802	РУЧКА-СКОБА СОСТАВНАЯ	3	20	+
730365800803	РУЧКА-СКОБА СОСТАВНАЯ	3	20	+
730365800804	РУЧКА-СКОБА СОСТАВНАЯ	3	20	+
202500007700	СКОБА	5	09	+
073103032800	СКОБА	9	13	+
000011101000	СКОБА (ЕПВА.000111.010)	9	11	+
908084008005	СКОБА 103N0126	7	01	+
769748201200	СОСУД	2	18	+
769748402200	СОСУД	4	03	+
775858100200	СТЯЖКА	4	16	+
000011101000	СКОБА	7	01	+
000011101000	СКОБА	11	06	+
902224910109	СТЯЖКА ПОЛИАМИДНАЯ 4-160967-2 ТТ-0143-2009 Ф."АМР"	4	16	+
902224910109	СТЯЖКА ПОЛИАМИДНАЯ 4-160967-2 ТТ-0143-2009 Ф."АМР"	5	20	+
769745400100	ТЕПЛОИЗОЛЯТОР	4	17	
908081450197	ТЕРМОРЕГУЛЯТОР 077B5251 ТТ-0049-2009 Ф."DANFOSS"	5	07	+
908081458011	ТЕРМОРЕГУЛЯТОР 077B5263 ТТ-0049-2009	5	07	
908081450265	ТЕРМОРЕГУЛЯТОР K56-S1970 ТТ-0097-2009 Ф. INVENSYS	5	13	+
772318101100	ТРУБКА	2	16	+
774712100200	ТРУБКА ЗАПРАВОЧНАЯ	4	19	+
371325206700	ТРУБКА ПРЕДОХРАНИТЕЛЬНАЯ	4	12	+
772311600300	ТРУБКА ПРЕДОХРАНИТЕЛЬНАЯ	5	11	+
769748900116	УПЛОТНИТЕЛЬ	3	01	+
769748900111	УПЛОТНИТЕЛЬ	3	03	+
769748901612	УПЛОТНИТЕЛЬ	3	03	+
773434800300	УПОР ЗАДНИЙ	2	25	+
773434802900	УПОР ЗАДНИЙ	2	25	+
073103048900	ФИКСАТОР	9	04	+
000011001000	ФИКСАТОР (ЕПВА.000110.010)	9	02	+
202500403200	ФОРМА ДЛЯ ЛЬДА	2	39	+
000011001000	ФИКСАТОР	7	05	+
000011001000	ФИКСАТОР	11	08	+
371325105000	ФИЛЬТР-ОСУШИТЕЛЬ	4	04	+
073103012600	ХОМУТ	9	12	+

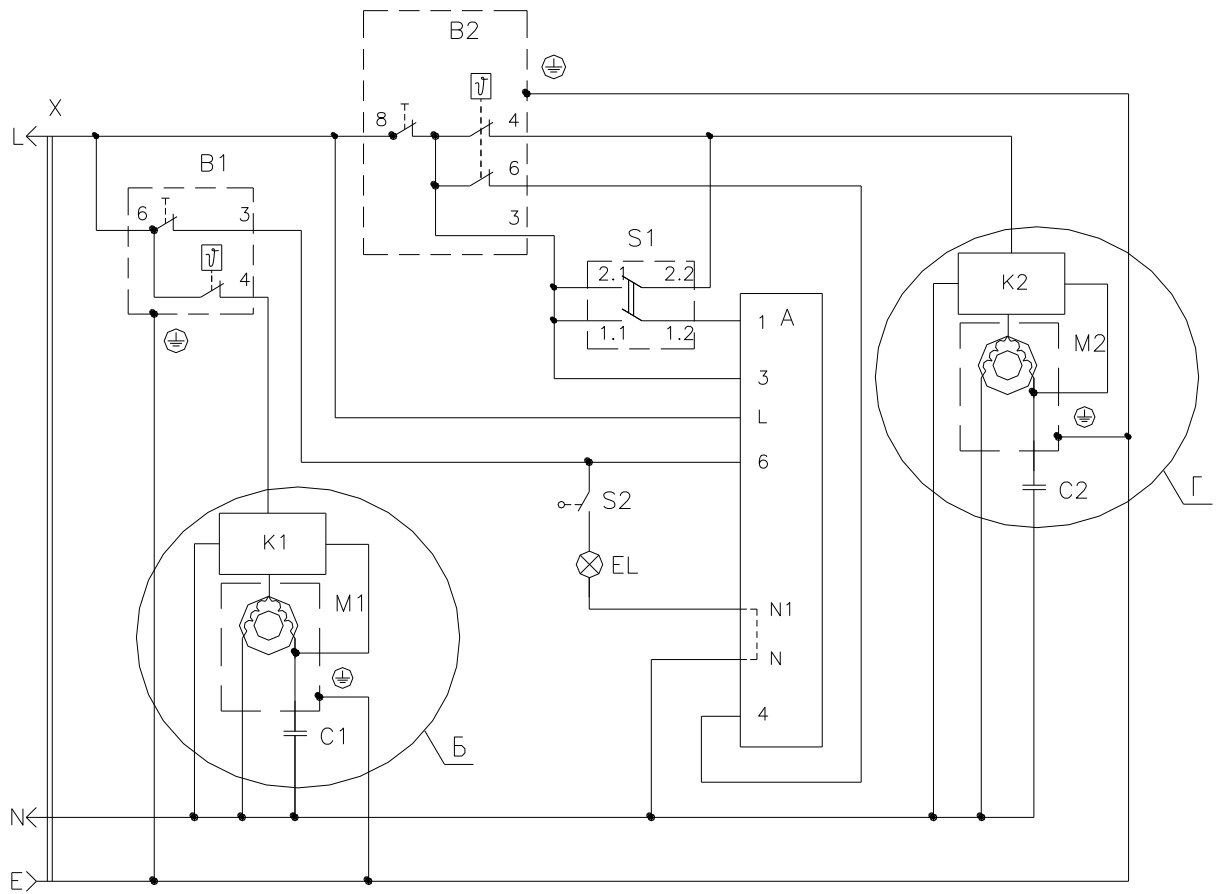


## Продолжение таблицы 10

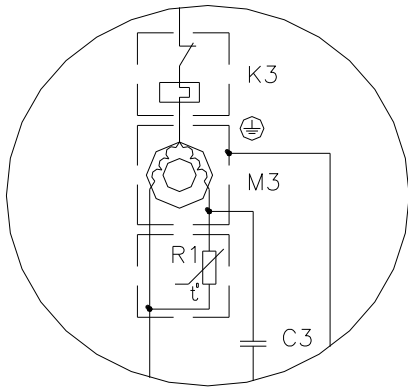
Код	Наименование	Номер рисунка	Номер позиции	З/ч
991286836022	ШАЙБА 4.65Г.019 ГОСТ 6402-70	5	19	+
-	ШАЙБА 8.65Г.016 ГОСТ 10483-81	9	15	+
261413202705	ШАЙБА ПЕТЛИ НИЖНЕЙ БЕЖЕВАЯ	2	26А	+
261413202706	ШАЙБА ПЕТЛИ НИЖНЕЙ САЛАТНАЯ	2	26А	+
261413202702	ШАЙБА ПЕТЛИ НИЖНЕЙ СЕРЕБРИСТАЯ	2	26А	+
-	ШАЙБА СТОПОРНАЯ ТТ-0205-2009	10	06	+
730144402800	ШКАФ	2	01	+
730144402803	ШКАФ	2	01	+
730144402804	ШКАФ	2	01	+
730144402805	ШКАФ	2	01	+
730144402806	ШКАФ	2	01	+
730144402813	ШКАФ	2	01	+
730144402814	ШКАФ	2	01	+
764114900200	ШНУР ПИТАНИЯ	10	01	+
764114900203	ШНУР ПИТАНИЯ	10	01	+
771114102100	ШАЙБА	2	26А	+
771114102104	ШАЙБА	2	26А	
771114102105	ШАЙБА	2	26А	+
771114102107	ШАЙБА	2	26А	
401325104600	ШАЙБА КРЕПЕЖНАЯ	4	08	+
261413202700	ШАЙБА ПЕТЛИ НИЖНЕЙ	2	26А	+
261413202708	ШАЙБА ПЕТЛИ НИЖНЕЙ	2	26А	+
261413202710	ШАЙБА ПЕТЛИ НИЖНЕЙ	2	26А	+
261413202711	ШАЙБА ПЕТЛИ НИЖНЕЙ	2	26А	+
764114900412	ШНУР ПИТАНИЯ	6	01	
768562104000	ЭЛЕКТРОПРОВОДКА	5	02	+
768562104003	ЭЛЕКТРОПРОВОДКА	5	02	+
908082514432	ЭМБЛЕМА 144-32	3	10	+
908082519032	ЭМБЛЕМА 190-32	5	15	+
908082500429	ЭМБЛЕМА 144-29	3	10	+

Приложение А

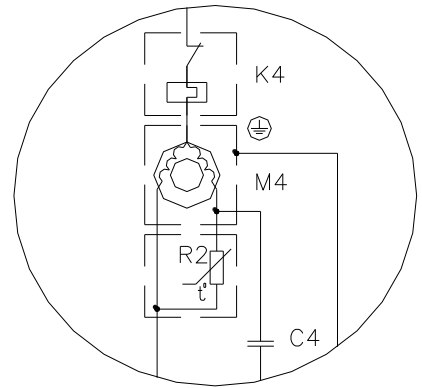
Схемы электрические



Б вариант



Г вариант



Перечень элементов указан в таблице А.1.

Рисунок А.1 - Схема электрическая принципиальная

Таблица А.1

Поз. обозн.	Наименование	Кол.	Примечание
А	Блок индикации М4-47-4,8 RoHS ТУ ВУ 600073968.010-2013 или Блок индикации В4-47-4,8 RoHS ТУ ВУ 600048089.024-2012	1	
В1	Терморегулятор 077В5263 ТТ-0049-2009 ф. "Danfoss" или Терморегулятор К57-55594 ТТ-0097-2009 ф. "Invensys"	1	
В2	Терморегулятор К56-51970 ТТ-0097-2009 ф. "Invensys" или Терморегулятор 077В2526 ТТ-0049-2009 ф. "Danfoss"	1	
С1	Конденсатор В32356В5405J52 ТТ-0643-2016 ф. "EPCOS" или Конденсатор D78S-450-4 исполнения "К" ТТ-0649-2016 ЗАО "FINOTEC"	2	
С2	Конденсатор В32356В5405J54 ТТ-0643-2016 ф. "EPCOS" или Конденсатор D78S-450-4 исполнения "К-2" ТТ-0649-2016 ЗАО "FINOTEC"	2	
С3,С4	Конденсатор В32356В5405J53 ТТ-0643-2016 ф. "EPCOS" или Конденсатор D78S-450-4 исполнения "К-1" ТТ-0649-2016 ЗАО "FINOTEC"	2	
EL	Лампа РН 230-240-15Х ТУ ВУ 2000007197.059-2005	1	
К1,К2	Блок пускозащитный типа 09LPC ТУ ВУ 100010198.076-2011	2	
К3,К4	Реле РКТХ ТУ ВУ 100010198.076-2011	2	
М1,М2	Электродвигатель компрессора серии СТС ТУ ВУ 100010198.076-2011	2	
М3,М4	Электродвигатель компрессора серии СТВ ТУ ВУ 100010198.076-2011	2	
Р1,Р2	Реле РТ2 ТУ ВУ 100010198.076-2011	2	
С1	Выключатель GP12H112RM00W ТТ-0330-2011 ф. "EVEREL"	1	
С2	Выключатель WP7.2.4,8 ТТ-0007-2009 ф. "Elwat" или Выключатель ВК70-2 ТУ ВУ 600066646.110-2008	1	
Х	Вилка опрессованная 007-16-250-60227 IEC 53 3x0,75-1,8-Б1-1 ТУ ВУ 700063643.001-2010 или Вилка опрессованная S.22-16-250-H05VV-F 3G 0.75-1.8 ТТ- 0204-2011 ф. "Patelec Elpena"	1	

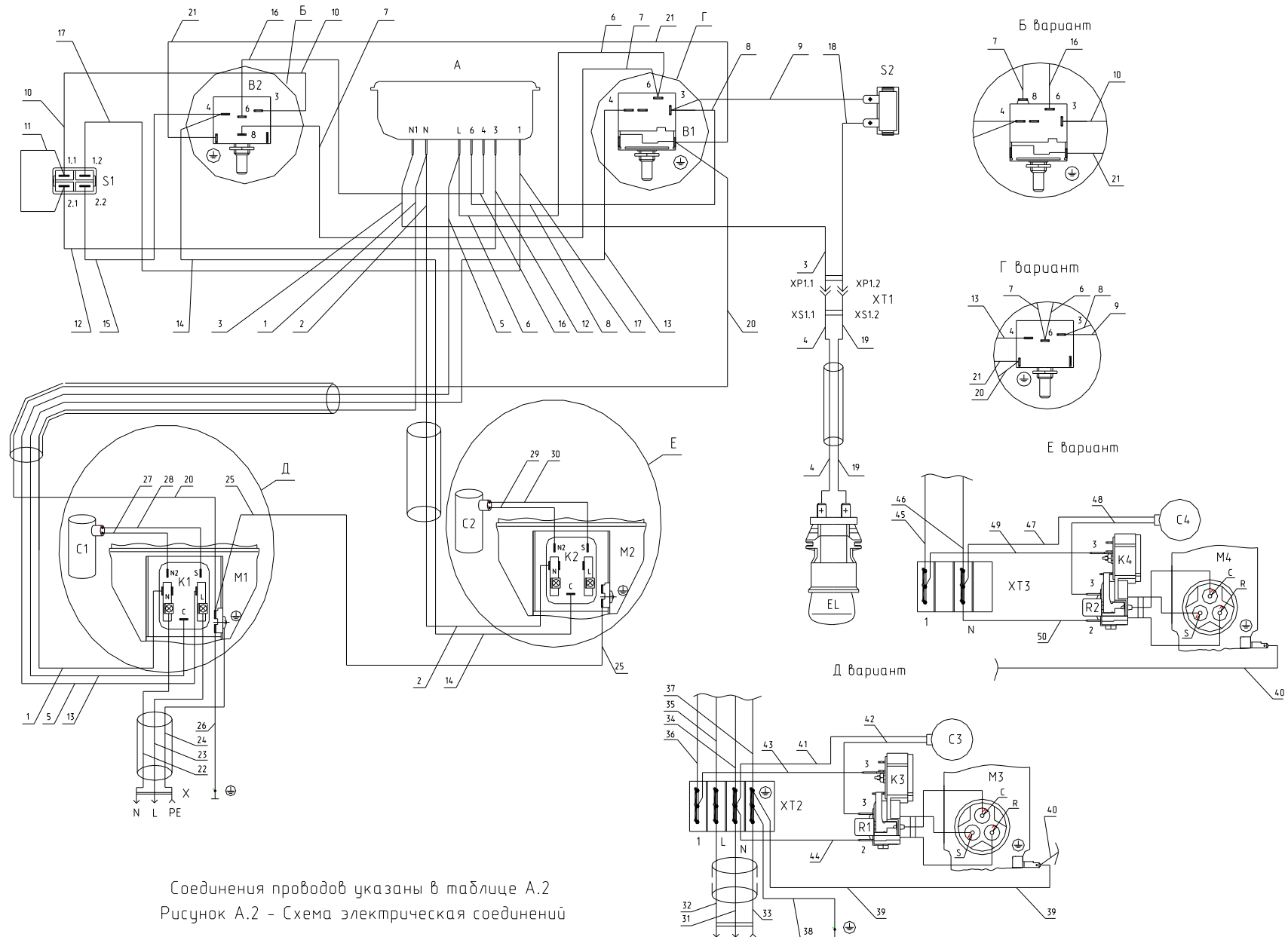


Таблица А.2

Номер провода	Откуда идет	Куда поступает	Цвет изоляции	Примечание
1	Клемма N реле K1	Контакт N блока индикации А	Голубой	
2	Контакт N блока индикации А	Клемма N реле K2	Голубой	
3	Контакт N1 блока индикации А	Контакт XP1.1	Голубой	
4	Контакт XS1.1	Контакт лампы EL	Голубой	
5	Клемма L реле K1	Контакт L блока индикации А	Коричневый	
6	Контакт L блока индикации А	Контакт 6 терморегулятора В1	Коричневый	
7	Контакт 6 терморегулятора В1	Контакт 8 терморегулятора В2	Коричневый	
8	Контакт 6 блока индикации А	Контакт 3 датчика-реле температуры В1	Коричневый	
9	Контакт 3 терморегулятора В1	Контакт выключателя S2	Коричневый	
10	Контакт 3 терморегулятора В2	Контакт 1.1 выключателя S1	Коричневый	
11	Контакт 1.1 выключателя S1	Контакт 2.1 выключателя S1	Коричневый	
12	Контакт 2.1 выключателя S1	Контакт 3 блока индикации А	Коричневый	
13	Контакт 4 терморегулятора В1	Клемма C реле K1	Черный	
14	Контакт 4 терморегулятора В2	Клемма C реле K2	Черный	
15	Контакт 4 терморегулятора В2	Контакт 2.2 выключателя S1	Черный	
16	Контакт 6 терморегулятора В2	Контакт 4 блока индикации А	Красный	
17	Контакт 1.2 выключателя S1	Контакт 1 блока индикации А	Желтый	
18	Контакт выключателя S2	Контакт XP1.2	Черный	
19	Контакт XS1.2	Контакт лампы EL	Черный	
20	Клемма $\oplus$ (M1)	Контакт $\oplus$ терморегулятора В1	Зелено-желтый	
21	Контакт $\oplus$ терморегулятора В1	Контакт $\oplus$ терморегулятора В2	Зелено-желтый	
22	X. N	Клемма N реле K1	Голубой	
23	X. L	Клемма L реле K1	Коричневый	
24	X. PE	Клемма $\oplus$ (M1)	Зелено-желтый	
25	Клемма $\oplus$ (M1)	Клемма $\oplus$ (M2)	Зелено-желтый	

## Продолжение таблицы А.2

Номер провода	Откуда идет	Куда поступает	Цвет изоляции	Примечание
26	Клемма $\oplus$ (M1)	Контакт шкафа $\oplus$	Зелено-желтый	
27	Конденсатор С1	Клемм N2 реле К1	Голубой	
28	Конденсатор С1	Клемма S реле К1	Коричневый	
29	Конденсатор С2	Клемм N2 реле К2	Голубой	
30	Конденсатор С2	Клемма S реле К2	Коричневый	
31	Х. N	Клемма N (ХТ2)	Голубой	
32	Х. L	Клемма L (ХТ2)	Коричневый	
33	Х. РЕ	Клемма $\oplus$ (ХТ2)	Зелено-желтый	
34	Клемма N (ХТ2)	Контакт N блока индикации А	Голубой	
35	Клемма L (ХТ2)	Контакт L блока индикации А	Коричневый	
36	Контакт 4 терморегулятора В1	Клемма 1 (ХТ2)	Черный	
37	Клемма $\oplus$ (ХТ2)	Контакт $\oplus$ терморегулятора В1	Зелено-желтый	
38	Клемма $\oplus$ (ХТ2)	Контакт шкафа $\oplus$	Зелено-желтый	
39	Клемма $\oplus$ (ХТ2)	Клемма $\oplus$ (M3)	Зелено-желтый	
40	Клемма $\oplus$ (M3)	Клемма $\oplus$ (M4)	Зелено-желтый	
41	Конденсатор С3	Клемма N (ХТ2)	Голубой	
42	Конденсатор С3	Контакт 3 реле R1	Коричневый	
43	Клемма 1 (ХТ2)	Контакт реле К3	Черный	
44	Клемма N (ХТ2)	Контакт 2 реле R1	Голубой	
45	Контакт 4 терморегулятора В2	Клемма 1 (ХТ3)	Черный	
46	Контакт N блока индикации А	Клемм N (ХТ3)	Голубой	
47	Конденсатор С4	Клемма N (ХТ3)	Голубой	
48	Конденсатор С4	Контакт 3 реле R2	Коричневый	
49	Клемма 1 (ХТ3)	Контакт реле К4	Черный	
50	Клемма N (ХТ3)	Контакт 2 реле R2	Голубой	

## Приложение Б

## Конструктивные отличия холодильников

Таблица Б.1

Обозначение	Исполнение модели	Цвет	H, мм	h, мм	Обозначение	Исполнение модели	H, мм	h, мм	Класс энергетической эффективности	Компрессоры
МКАУ.697125.01	ХМ-6224-000	Белый	1955±2	612	МКАУ.697124.37	ХМ-6221-000	1855±2	1026	А+	СТБ57Н5 СТБ65Н5
-060	ХМ-6224-060	Серебро			-060	ХМ-6221-060				
-100	ХМ-6224-100	Белый			-100	ХМ-6221-100				
-101	ХМ-6224-101	Белый			-101	ХМ-6221-101				
-110	ХМ-6224-110	Бежевый			-110	ХМ-6221-110				
-111	ХМ-6224-111	Бежевый			-111	ХМ-6221-111				
-120	ХМ-6224-120	Салатный			-120	ХМ-6221-120				
-121	ХМ-6224-121	Салатный			-121	ХМ-6221-121				
-130	ХМ-6224-130	Рубиновый			-130	ХМ-6221-130				
-131	ХМ-6224-131	Рубиновый			-131	ХМ-6221-131				
-180	ХМ-6224-180	Серебро RAL 7022			-180	ХМ-6221-180				
-181	ХМ-6224-181	Серебро RAL 7022			-181	ХМ-6221-181				
-160	ХМ-6224-160	Мокрая асфальт			-160	ХМ-6221-160				
-161	ХМ-6224-161	Мокрая асфальт			-161	ХМ-6221-161				
-190	ХМ-6224-190	Звездная пыль	-190	ХМ-6221-190						
-191	ХМ-6224-191	Звездная пыль	-191	ХМ-6221-191						

## Продолжение таблицы Б.1

Обозначение	Исполнение модели	Цвет	H, мм	h, мм	Обозначение	Исполнение модели	H, мм	h, мм	Класс энергетической эффективности	Компрессоры
-200	ХМ-6224-200	Белый	1955±2	612	-200	ХМ-6221-200	1855±2	1026	A++	СТС57Н5-01 СТС65Н5-01
-201	ХМ-6224-201	Белый			-201	ХМ-6221-201				
-210	ХМ-6224-210	Бежевый			-110	ХМ-6221-210				
-211	ХМ-6224-211	Бежевый			-211	ХМ-6221-211				
-220	ХМ-6224-220	Салатный			-220	ХМ-6221-220				
-221	ХМ-6224-221	Салатный			-221	ХМ-6221-221				
-230	ХМ-6224-230	Рубиновый			-230	ХМ-6221-230				
-231	ХМ-6224-231	Рубиновый			-231	ХМ-6221-231				
-260	ХМ-6224-260	Мокрый асфальт			-260	ХМ-6221-260				
-261	ХМ-6224-261	Мокрый асфальт			-261	ХМ-6221-261				
-280	ХМ-6224-280	Серебро RAL 7022			-280	ХМ-6221-280				
-281	ХМ-6224-281	Серебро RAL 7022			-281	ХМ-6221-281				
-290	ХМ-6224-290	Звездная пыль			-290	ХМ-6221-290				
-291	ХМ-6224-291	Звездная пыль			-291	ХМ-6221-291				



Приложение В  
Допустимые замены деталей

Таблица В.1

Но- мер ри- сун- ка	Но- мер пози- ции	Код	Наименование	Допустимая замена		Коли- чес- тво	Примечание
2	08	775080100200	ВИНТ РЕЗЬБОНАРЕЗАЮЩИЙ М6Х18	991297000700	ВИНТ РЕЗЬБОНАРЕЗАЮЩИЙ М6Х18 МКАУ.750801.002	7	
3	01	769748900116	УПЛОТНИТЕЛЬ	769748901617	УПЛОТНИТЕЛЬ	1	
	03	769748900111	УПЛОТНИТЕЛЬ	769748901612	УПЛОТНИТЕЛЬ ХМ-6224	1	Действует до 14.04.2017
	10	908082514432	ЭМБЛЕМА 144-32	908082514433	ЭМБЛЕМА СЕРИЯ 144-33	1	
4	01	034800010001	КОМПРЕССОР СТВ57Н5-03 ТУ ВУ 100010198.076-2011	034800000003	КОМПРЕССОР СТВ65Н5	1	Для исполнения 100 Действует до 21.03.2017
	16	902224910109	СТЯЖКА ПОЛИАМИДНАЯ 4-160967-2 ТТ-0143-2009 Ф."АМР"	902224910108	СТЯЖКА ПОЛИАМИДНАЯ GT100-М(SP21) ТТ-0567-2013 Ф. GENERAL WIRING COMPONENTS LTD.	1	
5	06	908081700128	ВЫКЛЮЧАТЕЛЬ ВК 70-2	908081700133	ВЫКЛЮЧАТЕЛЬ WP 7.2.4,8 ТТ-0007-2009 Ф."Elwat"	1	
	07	908081450197	ТЕРМОРЕГУЛЯТОР 077В5251 ТТ-0049-2009 Ф."DANFOSS"	908081450248	ТЕРМОСТАТ К57S5590 ТТ-0097-2009	1	
		908081458011	ТЕРМОРЕГУЛЯТОР 077В5263 ТТ-0049-2009	908081458012	ТЕРМОРЕГУЛЯТОР К57-S5594 ТТ-0097-2009 Ф. "INVENSYS"	1	
	12	908081854749	БЛОК ИНДИКАЦИИ М4-47-4.8 ROHS ТУ ВУ 600073968.010-2013	908081844749	БЛОК ИНДИКАЦИИ В4-47-4.8 ROHS ТУ РБ 600048089.024-2007 ТУ РБ 600048089.024-2012	1	
	13	908081450265	ТЕРМОРЕГУЛЯТОР К56-S1970 ТТ-0097-2009 Ф. INVENSYS	908081450110	ТЕРМОРЕГУЛЯТОР 077В2526 ТТ-0049-2009 Ф.DANFOSS	1	
	20	902224910109	СТЯЖКА ПОЛИАМИДНАЯ 4-160967-2 ТТ-0143-2009 Ф."АМР"	902224910108	СТЯЖКА ПОЛИАМИДНАЯ GT100-М(SP21) ТТ-0567-2013 Ф. GENERAL WIRING COMPONENTS LTD.	1	

Продолжение таблицы В.1

Но- мер ри- сун- ка	Но- мер пози- ции	Код	Наименование	Допустимая замена		Коли- чес- тво	Примечание
6	07	903555001595	ВИЛКА ОПРЕССОВАННАЯ S.22-16-250-H05VV-F 3G 0,75-1,8 ТТ-0204-2011 Ф. "PATELEC ELPENA"	903555001534	ВИЛКА ОПРЕССОВАННАЯ AU-003-16-250-H05VV-F 3G 0,75-1,8 ТТ-0319-2012 Ф. "AURICH"	1	
				903555001600	ВИЛКА ОПРЕССОВАННАЯ 40(007)-16-250-60227 IEC53 3X0.75-1.8-B1-1ROHS ТУ BY 700063643.001-2010	1	Для рынка СНГ Действует до 09.04.2019
				903555001601	ВИЛКА ОПРЕССОВАННАЯ 83-16-250-60227 IEC53 3X0.75-1.8-B1-1 ROHS ТУ BY 400083186.079-2011	1	Для рынка СНГ Действует до 09.04.2019
				903555001602	ВИЛКА ОПРЕССОВАННАЯ 57-16-250-60227 IEC53 3X0.75-1.8-1-B2ROHS ТУ BY 200194876.006-2007	1	Для рынка СНГ Действует до 09.04.2019
	08	075815100200	ВИНТ	775815100302	ВИНТ	2	
	09	075815100201	ВИНТ	775815100303	ВИНТ	2	
	13	073531400400	ОСНОВАНИЕ	073531400900	ОСНОВАНИЕ	2	
17	906260000016	КОНДЕНСАТОР D78S-450-4 ИСПОЛНЕНИЯ "К-1" ТТ-0649-2016	906260000019	КОНДЕНСАТОР B32356B5405J53 ТТ-0643-2016 Ф. Epcos	1		
			906260000025	КОНДЕНСАТОР M78S-450-4 ИСП "К-1" ТУ 06-15 КЖИ.116.016 ТУ	1	Для рынка СНГ Действует до 09.04.2019	
7	07	906260000029	КОНДЕНСАТОР D78S-450-4 ИСП "К-2" ТТ-0649-2016	906260000027	КОНДЕНСАТОР B32356B5405J54 ТТ-0643-2016 ф. "Epcos"	2	По заказ-наряду
				906260000028	КОНДЕНСАТОР M78S-450-4 ИСП "К-2" ТУ 06-15 КЖИ.116.016	2	
	08	903555001534	ВИЛКА ОПРЕССОВАННАЯ AU-003-16-250-H05VV-F 3G 0,75-1,8 ТТ-0319-2012 Ф. "AURICH"	903555001591	ВИЛКА ОПРЕССОВАННАЯ P-23-16-250-H05VV-F 3G 0,75-1,8 ТТ-0003-2010 Ф."START"	1	Действует до 09.04.2019
				903555001595	ВИЛКА ОПРЕССОВАННАЯ S.22-16-250-H05VV-F 3G 0,75-1,8 ТТ-0204-2011 Ф. "PATELEC ELPENA"	1	
		903555001600	ВИЛКА ОПРЕССОВАННАЯ 40(007)-16-250-60227 IEC53 3X0.75-1.8-B1-1ROHS		ВИЛКА ОПРЕССОВАННАЯ K5-16-250-60227 IEC 53 3X0,75-1,8-B1-1 ROHS ТУ BY 200211944.007-2006	1	Действует до 09.04.2019

Продолжение таблицы В.1

Но- мер ри- сун- ка	Но- мер пози- ции	Код	Наименование	Допустимая замена		Коли- чес- тво	Примечание
				903555001601	ВИЛКА ОПРЕССОВАННАЯ 83-16-250-60227 IEC53 3X0.75-1.8-Б1-1 ROHS ТУ BY 400083186.079-2011	1	Действует до 09.04.2019
				903555001602	ВИЛКА ОПРЕССОВАННАЯ 57-16-250-60227 IEC53 3X0.75-1.8-1-B2ROHS ТУ BY 200194876.006-2007	1	Действует до 09.04.2019
	18	908082628207	КОНДЕНСАТОР Д78С-450-4 ИСП."Д" ТУ 06-07 КЖИ.116.010 ТУ	908082628051	КОНДЕНСАТОР ДПС-0,45-4 04.2 ИСП"Д" ТУ 16-06 МКЖИ.673116.010 ТУ	2	Действует до 10.09.2013
9	21	903555001510	ВИЛКА ОПРЕССОВАННАЯ 007(40,83)-16-250-60227 IEC53 3X0.75-1.9-Б1-1		ВИЛКА ОПРЕССОВАННАЯ 40-16-250-60227 IEC 53 3X0.75-1.9- Б1-1 ТУ BY 700063643.001-2010 ЧУП "Контакт-Бобруйск"	1	Действует до 26.05.2014
					ВИЛКА ОПРЕССОВАННАЯ 83-16-250-60227 IEC 53 3X0.75-1.9-Б1-1 ТУ BY 400083186.079-2011 ОАО "Беларускабель", г.Мозырь	1	Действует до 26.05.2014
					ВИЛКА ОПРЕССОВАННАЯ К5-16-250-60227 IEC 53 3X0.75-1.9-Б1-1 ТУ BY 200211944.007-2006 ОАО "ДГЭМЗ", г. Давид-Городок	1	Действует до 26.05.2014
				903555001517	ВИЛКА ОПРЕССОВАННАЯ 57-16-250-60227 IEC53 3X0.75-1.9-1-B2 ТУ BY 200194876.006-2007 ЧУП "Промбрис"	1	Действует до 26.05.2014
		903555001512	ВИЛКА ОПРЕССОВАННАЯ 40-16-250-60227 IEC 53 3X0,75-1,8-Б1-1 ТУ BY 700063643.001-2010	903555001513	ВИЛКА ОПРЕССОВАННАЯ 83-16-250-60227 IEC 53 3X0,75-1,8-Б1-1 ТУ BY 400083186.079-2011	1	Действует до 19.06.2014
				903555001514	ВИЛКА ОПРЕССОВАННАЯ 57-16-250-60227 IEC 53 3X0,75-1,8-1-B2 ТУ BY 200194876.006-2007	1	Действует до 19.06.2014
		903555001534	ВИЛКА ОПРЕССОВАННАЯ AU-003-16-250-H05VV-F 3G 0,75-1,8 ТТ-0319-2012 Ф. "AURICH"	903555001591	ВИЛКА ОПРЕССОВАННАЯ P-23-16-250-H05VV-F 3G 0.75-1.8 ТТ-0003-2010	1	Действует до 26.05.2014

Продолжение таблицы В.1

Но- мер ри- сун- ка	Но- мер пози- ции	Код	Наименование	Допустимая замена		Коли- чес- тво	Примечание
		903555001600	ВИЛКА ОПРЕССОВАННАЯ 40(007)-16-250-60227 IEC53 3X0.75-1.8-B1-1ROHS	903555001601	ВИЛКА ОПРЕССОВАННАЯ 83-16-250-60227 IEC53 3X0.75-1.8-B1-1 ROHS	1	Действует до 26.05.2014
				903555001602	ВИЛКА ОПРЕССОВАННАЯ 57-16-250-60227 IEC53 3X0.75-1.8-1-B2ROHS	1	Действует до 26.05.2014
10	04	073531400400	ОСНОВАНИЕ	073531400900	ОСНОВАНИЕ	1	Действует до 12.06.2018
	05	908082628115	КОНДЕНСАТОР D78S-450-4 ИСПОЛНЕНИЯ "В" ТУ01-010.116.015ТУ	906260000009	КОНДЕНСАТОР D78S-450-4 ИСП"В" ТТ-0649-2016 ЗАО "FINOTEC"	1	По заказ-наряду Действует до 12.06.2018
				908082628059	КОНДЕНСАТОР M78S-450-4 ИСП"В" ТУ 06-15 КЖИ.116.016 ТУ	1	Действует до 12.06.2018
		908082628178	КОНДЕНСАТОР D78C-450-4 ИСП."В" ТУ 01-010.116.011 ТУ	908082628047	КОНДЕНСАТОР ДПС-0,45-4 04.2 ИСП"В" ТУ 16-06 МКЖИ.673116.010 ТУ	1	Действует до 08.11.2016
				908082628056	КОНДЕНСАТОР K78-25-2В-450В-А-4МКФ+-5% ТУ 6260-011-07613668-2005	1	Действует до 08.11.2016
				908082628174	КОНДЕНСАТОР D78C-450-4 ИСП. "В" ТУ 06-07 КЖИ.116.010 ТУ	1	Действует до 08.11.2016
		19	903555001534	ВИЛКА ОПРЕССОВАННАЯ AU-003-16-250-H05VV-F 3G 0,75-1,8 ТТ-0319-2012 Ф. "AURICH"	903555001591	ВИЛКА ОПРЕССОВАННАЯ P-23-16-250-H05VV-F 3G 0,75-1,8 ТТ-0003-2010 Ф."START"	1
	903555001595				ВИЛКА ОПРЕССОВАННАЯ S.22-16-250-H05VV-F 3G 0,75-1,8 ТТ-0204-2011 Ф. "PATELEC ELPENA"	1	Действует до 12.06.2018
	903555001600		ВИЛКА ОПРЕССОВАННАЯ 40(007)-16-250-60227 IEC53 3X0.75-1.8-B1-1ROHS	903555001601	ВИЛКА ОПРЕССОВАННАЯ 83-16-250-60227 IEC53 3X0.75-1.8-B1-1 ROHS ТУ ВУ 400083186.079-2011	1	Действует до 12.06.2018
		903555001602		ВИЛКА ОПРЕССОВАННАЯ 57-16-250-60227 IEC53 3X0.75-1.8-1-B2ROHS ТУ ВУ 200194876.006-2007	1	Действует до 12.06.2018	
11	01	768561219500	ПРОВОД СЕТЕВОЙ	768561219501	ПРОВОД СЕТЕВОЙ	1	Действует до 12.06.2018

Продолжение таблицы В.1

Но- мер ри- сун- ка	Но- мер пози- ции	Код	Наименование	Допустимая замена		Коли- чес- тво	Примечание
				768561219502	ПРОВОД СЕТЕВОЙ	1	Действует до 12.06.2018
				768561219503	ПРОВОД СЕТЕВОЙ	1	Действует до 12.06.2018
				768561219504	ПРОВОД СЕТЕВОЙ	1	Действует до 12.06.2018
	07	301437109100	ПРОВОД ЗАЗЕМЛЕНИЯ	768561206500	ПРОВОД ЗАЗЕМЛЕНИЯ	1	По заказ-наряду Действует до 12.06.2018

Лист регистрации изменений									
Изм.	Номера листов (страниц)				Всего листов (страниц) в докум.	№ докум.	Входящий № сопроводительного докум. и дата	Подп.	Дата
	измененных	замененных	новых	аннулированных					
					МКАУ.697125.01 КДС				Лист
Изм.	Лист	№ докум.	Подп.	Дата					54