

ЗАКРЫТОЕ АКЦИОНЕРНОЕ ОБЩЕСТВО "АТЛАНТ"  
МИНСКИЙ ЗАВОД ХОЛОДИЛЬНИКОВ

**ХОЛОДИЛЬНИКИ-МОРОЗИЛЬНИКИ**

**ХМ-6219-XXX**

КАТАЛОГ ДЕТАЛЕЙ И СБОРОЧНЫХ ЕДИНИЦ  
**МКАУ.697125.01 КДС**

Содержание

|   |   |    |
|---|---|----|
| 1 | Порядок пользования каталогом .....                     | 3  |
| 2 | Схема деления изделия на составные части .....          | 4  |
| 3 | Иллюстрации и перечень сборочных единиц и деталей ..... | 5  |
| 4 | Алфавитный указатель .....                              | 17 |
|   | Приложение А Схемы электрические.....                   | 20 |
|   | Приложение Б Допустимые замены деталей .....            | 24 |

## 1 Порядок пользования каталогом

«Каталог деталей и сборочных единиц» МКАУ.697125.01 ҚДС (далее – каталог) предназначен для составления заявок на запасные части, технического обслуживания и ремонта холодильников – морозильников ХМ–6219–XXX, ХМ–6221–XXX, ХМ–6224–XXX (далее – холодильников).

Каталог составлен по состоянию конструкторской документации на 30.05.2012 .

В каталоге принята сквозная нумерация рисунков и таблиц.

На рисунке 1 указано местоположение сборочных единиц холодильника.

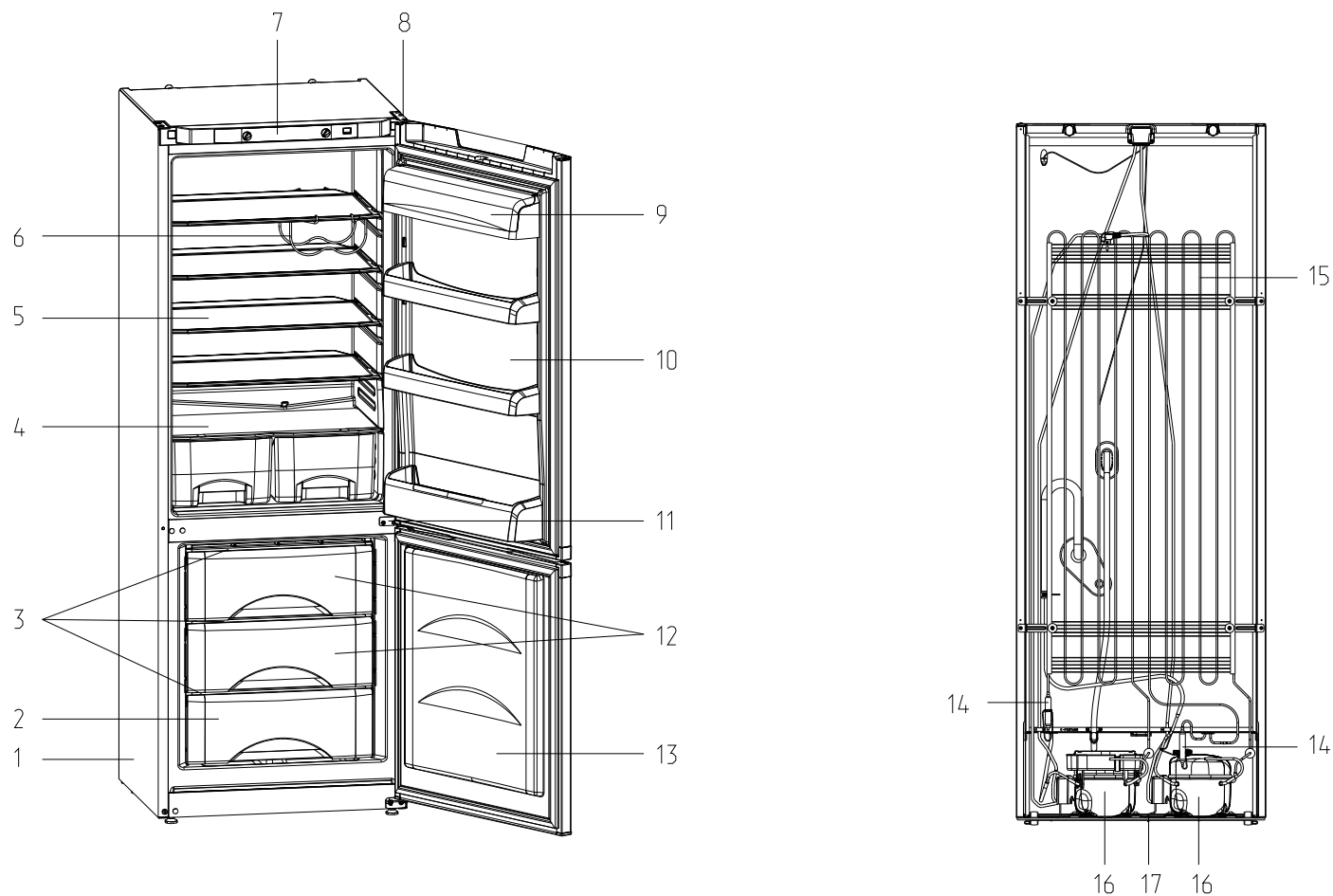
На рисунках 2 – 6 указаны сборочные единицы и детали холодильника в аксонометрической проекции. Фигурными скобками на рисунках обозначены позиции деталей (сборочных единиц), входящих в сборочную единицу. В таблицах 1 - 5, следующих за рисунками, указаны: номер позиции, код, наименование детали, модель холодильника, примечание.

В алфавитном порядке в таблице 6 перечислены сборочные единицы, детали и стандартные изделия, указанные в таблицах 1 - 5.

В приложении А на рисунках А.1 и А.2 приведены схемы электрические.

В приложении Б в таблице Б.1 указаны допустимые замены деталей.

Примечание - На запасные части поставляются детали обозначенные знаком “ + ”



- 1 - шкаф, 2 - корзина, 3 - испаритель, 4 - полка-стекло, 5 - полка-стекло, 6 - полка, 7 - опора терморегулятора,  
 8 - петля верхняя, 9 - емкость, 10 - дверь, 11 - петля средняя, 12 - корзина, 13 - дверь, 14 - фильтр-осушитель,  
 15 - конденсатор, 16 - компрессор, 17 - провод заземления

Рисунок 1 - Холодильник

3 Иллюстрации и перечень сборочных единиц и деталей

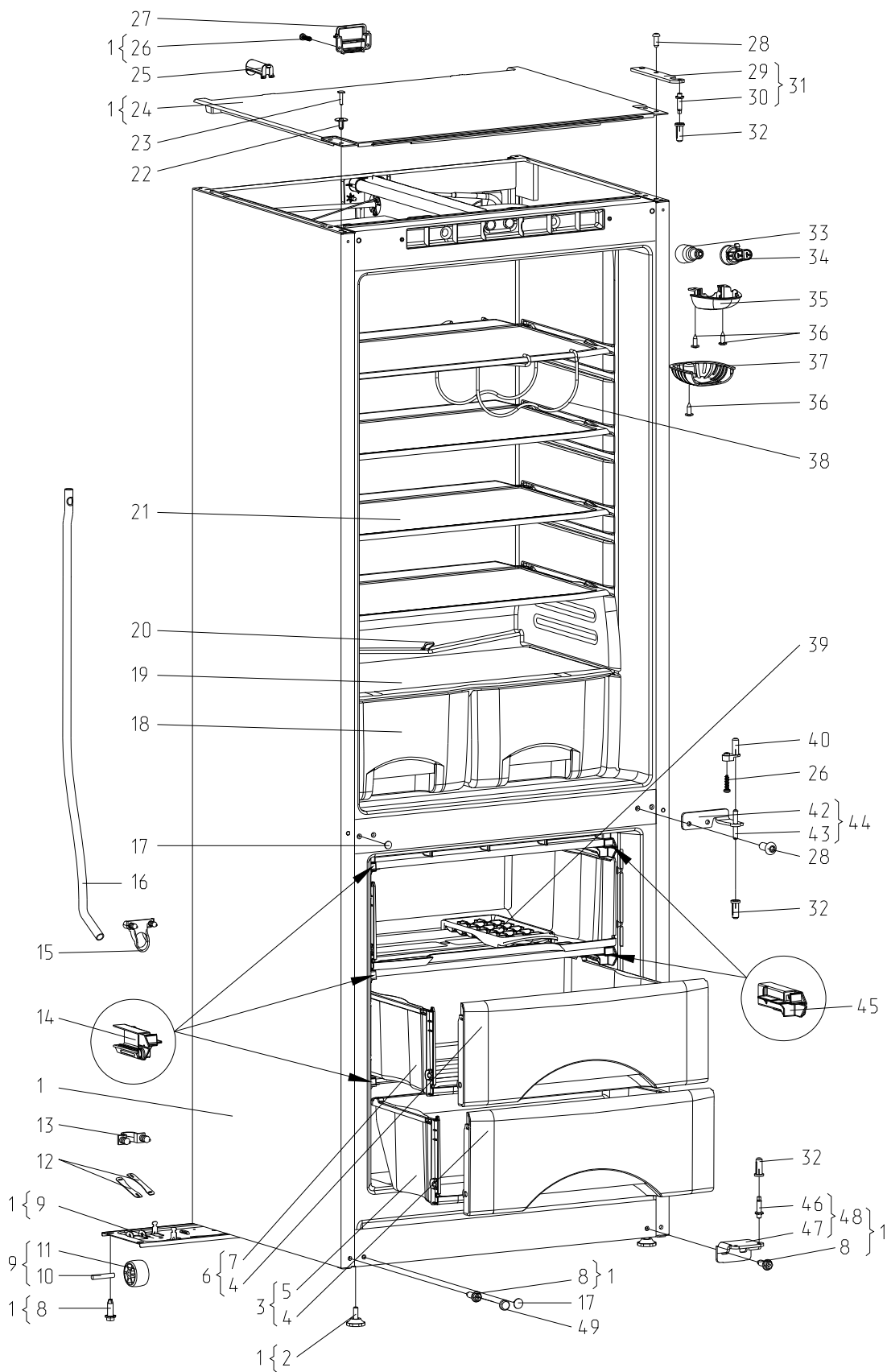


Рисунок 2 - Шкаф

Таблица 1 - Перечень сборочных единиц и деталей

| Но-<br>мер<br>ри-<br>сун-<br>ка | Но-<br>мер<br>пози-<br>ции | Код          | Наименование  | Коли-<br>чес-<br>тво | З/ч |
|---------------------------------|----------------------------|--------------|---|----------------------|-----|
| 2                               | 01                         | 730144402802 | ШКАФ  | 1                    |     |
|                                 | 02                         | 730131900300 | ОПОРА   | 2                    | +   |
|                                 | 03                         | 769748301300 | КОРЗИНА   | 1                    |     |
|                                 | 04                         | 773522406400 | ПАНЕЛЬ ПЕРЕДНЯЯ   | 1                    |     |
|                                 | 05                         | 769748402900 | ПОДДОН КОРЗИНЫ  | 1                    |     |
|                                 | 06                         | 769748301100 | КОРЗИНА   | 2                    |     |
|                                 | 07                         | 769748402300 | ПОДДОН КОРЗИНЫ  | 1                    |     |
|                                 | 08                         | 775080100200 | ВИНТ РЕЗЬБОНАРЕЗАЮЩИЙ М6х18                                       | 7                    | +   |
|                                 | 09                         | 730132900400 | ОПОРА ЗАДНЯЯ  | 1                    |     |
|                                 | 10                         | 771514100300 | ОСЬ   | 2                    |     |
|                                 | 11                         | 331331103700 | КАТОК   | 2                    | +   |
|                                 | 12                         | 281411102700 | Пластина  | 4                    | +   |
|                                 | 13                         | 301130203200 | ЗАЖИМ   | 2                    | +   |
|                                 | 14                         | 773434800100 | КРОНШТЕЙН   | 3                    | +   |
|                                 | 15                         | 775857100300 | ЗАЖИМ   | 1                    |     |
|                                 | 16                         | 772318101100 | ТРУБКА  | 1                    | +   |
|                                 | 17                         | 301111500500 | ВСТАВКА   | 3                    | +   |
|                                 | 18                         | 769748201200 | СОСУД   | 2                    |     |
|                                 | 19                         | 769748501900 | ПОЛКА-СТЕКЛО  | 1                    |     |
|                                 | 20                         | 301510206500 | ЕРШ   | 1                    | +   |
|                                 | 21                         | 769748502000 | ПОЛКА-СТЕКЛО  | 3                    |     |
|                                 | 22                         | 771431100200 | ВСТАВКА   | 2                    |     |
|                                 | 23                         | 222013303300 | ВСТАВКА   | 2                    | +   |
|                                 | 24                         | 773521402400 | КРЫШКА  | 1                    |     |
|                                 | 25                         | 773434800300 | Упор задний   | 2                    | +   |
|                                 | 26                         | 991297000421 | Винт РТ 4х16 ТС+Pz ART021289 ТТ-0094-2009 ф. TEVI                 | 3                    | +   |
|                                 | 27                         | 773541601000 | ПРИЖИМ  | 1                    |     |
|                                 | 28                         |              | Винт с шестигранным отверстием в головке М6х16<br>ISO 7380-1:2011 | 4                    |     |
|                                 | 29                         | 774535301400 | КРОНШТЕЙН ПЕТЛИ ВЕРХНЕЙ   | 1                    |     |
|                                 | 30                         | 771451100101 | ОСЬ   | 1                    |     |
|                                 | 31                         | 730152701200 | ПЕТЛЯ ВЕРХНЯЯ   | 1                    |     |
|                                 | 32                         | 771154501600 | ВТУЛКА  | 4                    |     |
|                                 | 33                         | 908081800087 | ЛАМПА РН230-240-15Х ТУ ВУ 200007197.059-2005                      | 1                    | +   |
|                                 | 34                         | 371327504001 | ПАТРОН Е14 К-001 4.8  | 1                    | +   |
|                                 | 35                         | 290797208900 | КРЫШКА  | 1                    | +   |
|                                 | 36                         | 301113000700 | Винт  | 3                    | +   |
|                                 | 37                         | 290797207200 | ПЛАФОН  | 1                    | +   |
|                                 | 38                         | 769748502100 | ПОЛКА   | 1                    |     |
|                                 | 39                         | 202500403200 | ФОРМА ДЛЯ ЛЬДА  | 1                    | +   |
|                                 | 40                         | 771154501500 | ВТУЛКА-ОГРАНИЧИТЕЛЬ   | 1                    |     |
|                                 | 42                         | 774535301500 | КРОНШТЕЙН ПЕТЛИ СРЕДНЕЙ   | 1                    |     |
|                                 | 43                         | 771511300200 | ОСЬ   | 1                    |     |
|                                 | 44                         | 730152701100 | ПЕТЛЯ СРЕДНЯЯ   | 1                    |     |
|                                 | 45                         | 773434800101 | КРОНШТЕЙН   | 3                    | +   |
|                                 | 46                         | 771451100100 | Ось   | 1                    | +   |
|                                 | 47                         | 773434800600 | КРОНШТЕЙН ПЕТЛИ НИЖНИЙ  | 1                    | +   |
|                                 | 48                         | 730152700600 | ПЕТЛЯ НИЖНЯЯ  | 1                    | +   |

Продолжение таблицы 1

| Но-<br>мер<br>ри-<br>сун-<br>ка | Но-<br>мер<br>пози-<br>ции | Код          | Наименование | Коли-<br>чес-<br>тво | З/ч |
|---------------------------------|----------------------------|--------------|--------------|----------------------|-----|
|                                 | 49                         | 775246300700 | ЗАГЛУШКА     | 1                    | +   |

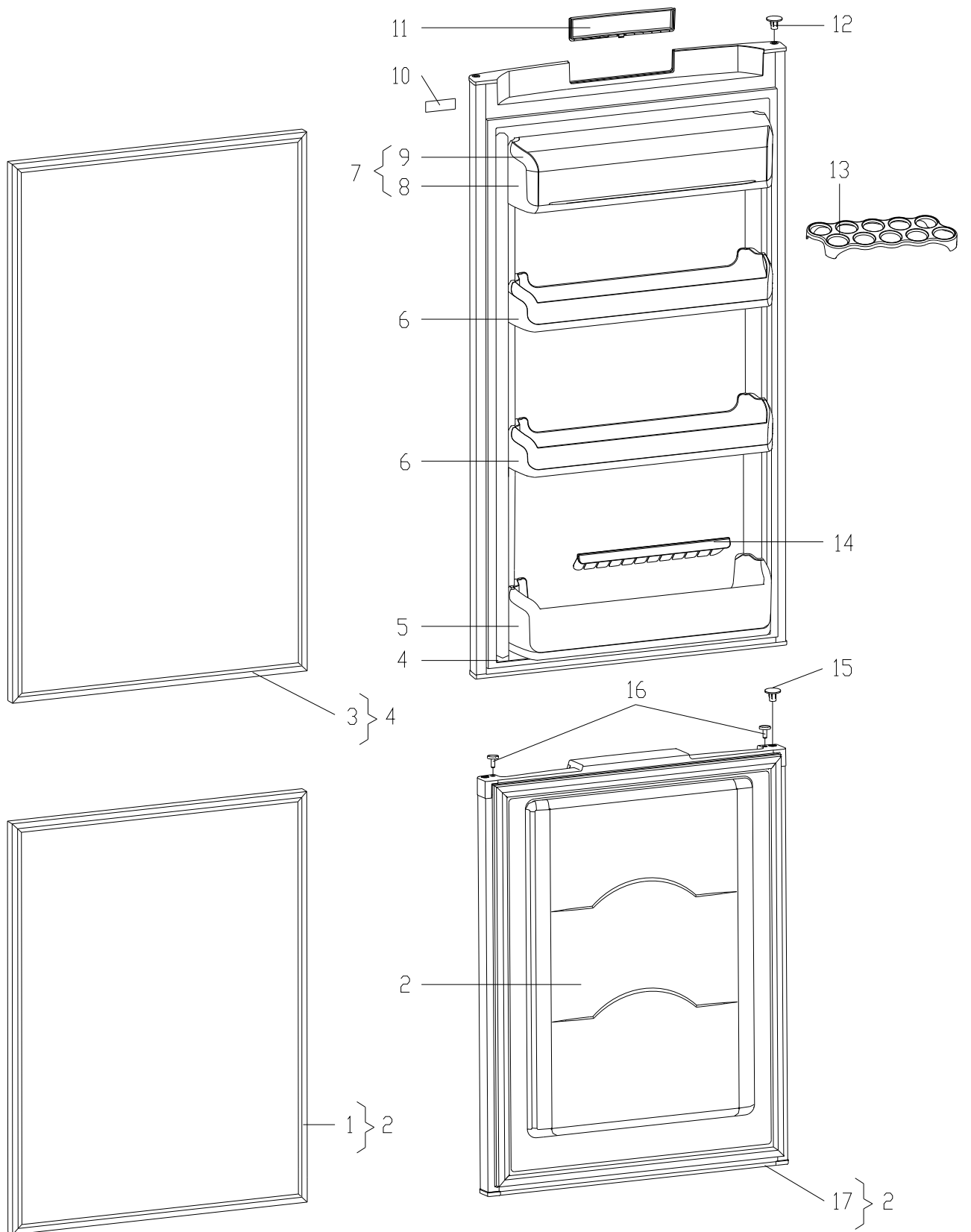


Рисунок 3 - Двери



Таблица 2 - Перечень сборочных единиц и деталей

| Но-<br>мер<br>ри-<br>сун-<br>ка | Но-<br>мер<br>пози-<br>ции | Код          | Наименование         | Коли-<br>чес-<br>тво | З/ч |
|---------------------------------|----------------------------|--------------|----------------------|----------------------|-----|
| 3                               | 01                         | 769748900116 | УПЛОТНИТЕЛЬ          | 1                    |     |
|                                 | 02                         | 730534103700 | ДВЕРЬ                | 1                    |     |
|                                 | 03                         | 769748900113 | УПЛОТНИТЕЛЬ          | 1                    |     |
|                                 | 04                         | 730534104002 | ДВЕРЬ                | 1                    |     |
|                                 | 05                         | 769748402500 | ЕМКОСТЬ              | 1                    |     |
|                                 | 06                         | 769748402400 | ЕМКОСТЬ              | 1                    |     |
|                                 | 07                         | 730513600400 | ЕМКОСТЬ              | 1                    |     |
|                                 | 08                         | 769748402600 | ОСНОВАНИЕ ЕМКОСТИ    | 1                    |     |
|                                 | 09                         | 769748402700 | КРЫШКА ЕМКОСТИ       | 1                    |     |
|                                 | 10                         | 908082500429 | ЭМБЛЕМА СЕРИЯ 144-29 | 1                    | +   |
|                                 | 11                         | 773521402300 | КРЫШКА               | 1                    |     |
|                                 | 12                         | 301413205400 | Пробка               | 1                    | +   |
|                                 | 13                         | 769748100100 | ВКЛАДЫШ ДЛЯ ЯИЦ      | 1                    | +   |
|                                 | 14                         | 769748900900 | ОГРАНИЧИТЕЛЬ         | 1                    | +   |
|                                 | 15                         | 775234100600 | ЗАГЛУШКА             | 1                    |     |
|                                 | 16                         | 775234100700 | ЗАГЛУШКА             | 2                    |     |
|                                 | 17                         | 775331401900 | НАКЛАДКА             | 1                    |     |

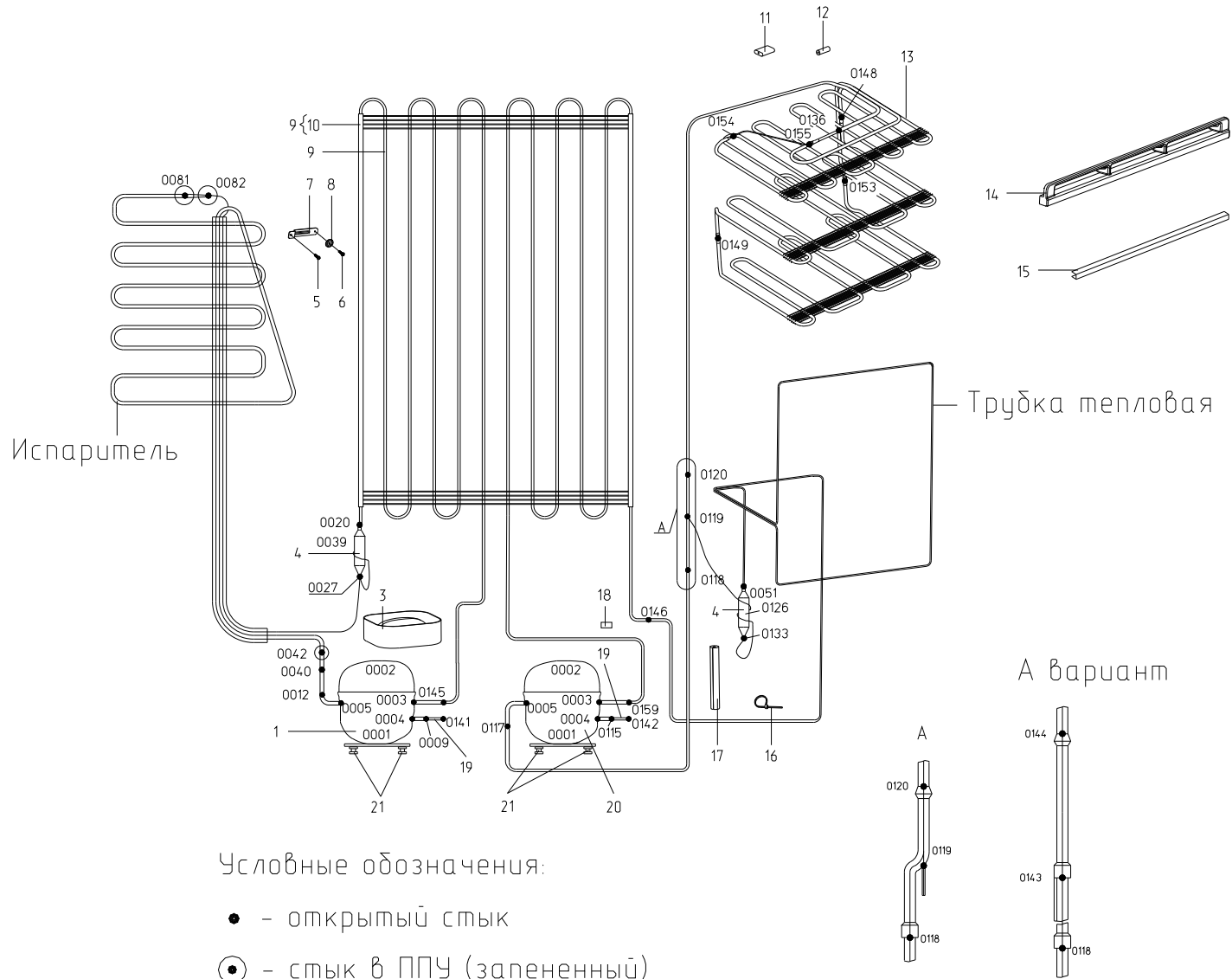


Рисунок 4 - Схема холодильного агрегата

Таблица 3 - Перечень сборочных единиц и деталей

| Но-<br>мер<br>ри-<br>сун-<br>ка | Но-<br>мер<br>пози-<br>ции | Код          | Наименование  | Коли-<br>чес-<br>тво | Примечание               | З/ч |
|---------------------------------|----------------------------|--------------|---|----------------------|--------------------------|-----|
| 4                               | 01                         | 069744106203 | КОМПРЕССОР TLY5.7KK3                                    | 1                    |                          | +   |
|                                 | 03                         | 769748402200 | СОСУД   | 1                    |                          | +   |
|                                 | 04                         | 371325105000 | Фильтр-осушитель  | 2                    |                          | +   |
|                                 | 05                         | 301113000700 | Винт  | 4                    |                          | +   |
|                                 | 06                         |              | Винт самонарезающий 3,9x19 ART1153919 ISO 7049          | 4                    |                          |     |
|                                 | 07                         | 774535301300 | КРОНШТЕЙН КОНДЕНСАТОРА                                  | 4                    |                          |     |
|                                 | 08                         | 401325104600 | Шайба крепежная   | 4                    |                          | +   |
|                                 | 09                         | 769743501000 | КОНДЕНСАТОР   | 1                    |                          |     |
|                                 | 10                         | 908085701190 | ПРОФИЛЬ ЗАЩИТНЫЙ КИ-100 ТО РБ 190233408.002-2004 L=1190 | 2                    |                          | +   |
|                                 | 11                         | 331770006600 | ПЛАСТИНА  | 1                    | ТТ-0184-2009<br>ф. Vaber | +   |
|                                 | 12                         | 371325206700 | ТРУБКА ПРЕДОХРАНИТЕЛЬНАЯ                                | 1                    |                          | +   |
|                                 | 13                         | 769743102800 | ИСПАРИТЕЛЬ  | 1                    |                          |     |
|                                 | 14                         | 774637100300 | ПРОФИЛЬ   | 1                    |                          |     |
|                                 | 15                         | 774621800700 | ОБРАМЛЕНИЕ  | 2                    |                          |     |
|                                 | 16                         | 775858100200 | СТЯЖКА  | 1                    |                          |     |
|                                 | 17                         |              | Теплоизолятор Tubolit DG TL-15/5-DG ТТ-0273-2010        | 1                    | 0,5 м                    |     |
|                                 | 18                         | 281410003702 | Демпфер   | 2                    |                          | +   |
|                                 | 19                         | 774712100200 | ТРУБКА ЗАПРАВочная                                      | 2                    |                          | +   |
|                                 | 20                         | 069744106205 | КОМПРЕССОР TLY 7.5KK3                                   | 1                    |                          | +   |
|                                 | 21                         | 071469100200 | ПОДУШКА   | 8                    |                          | +   |

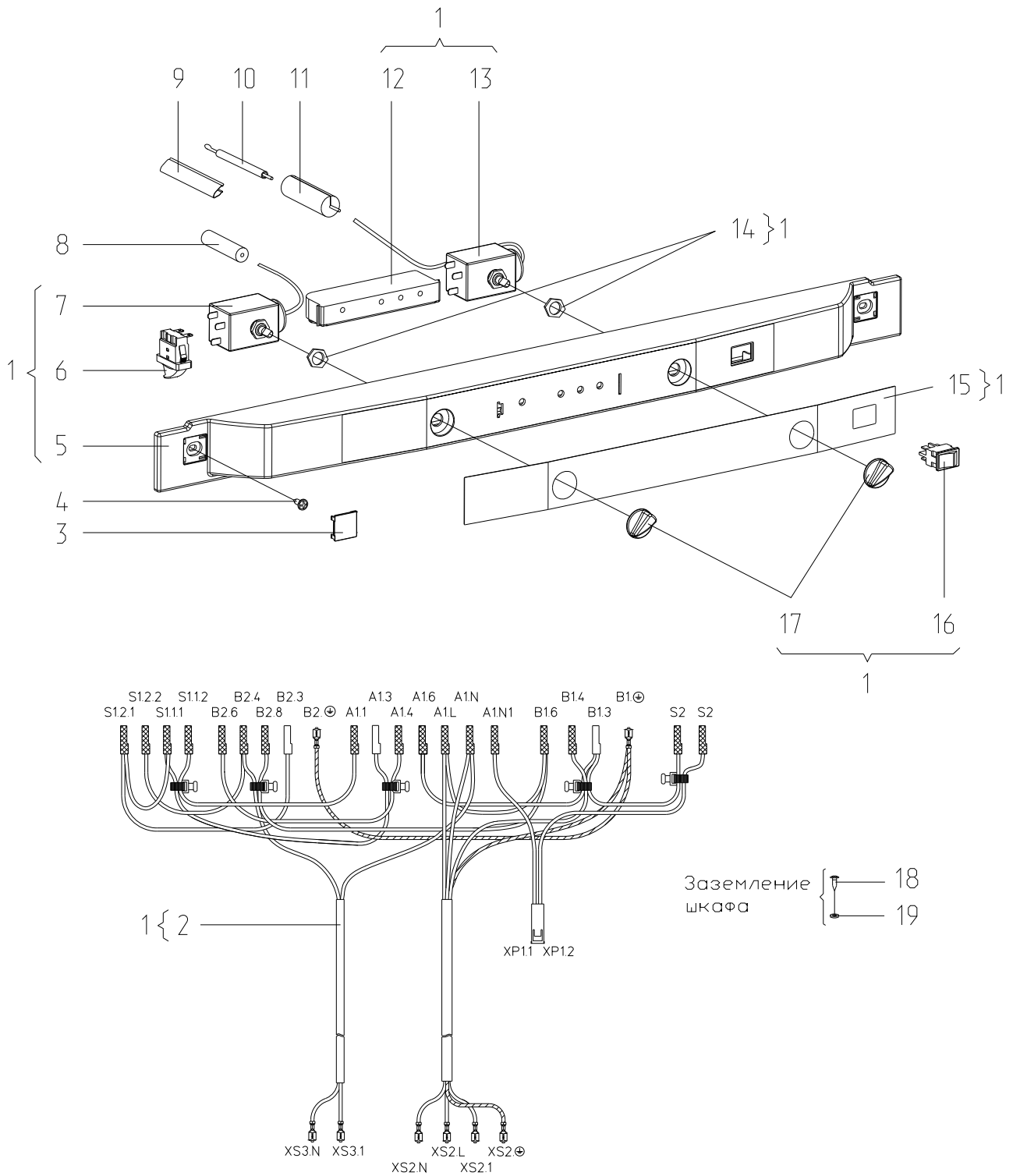
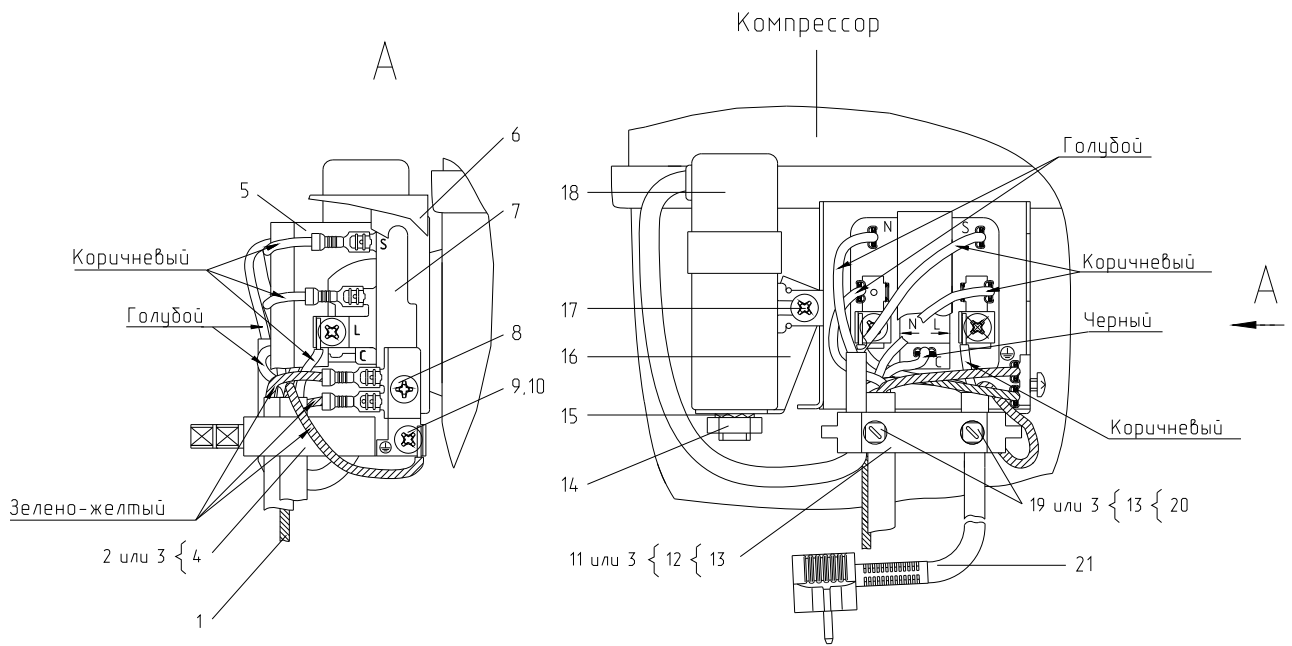


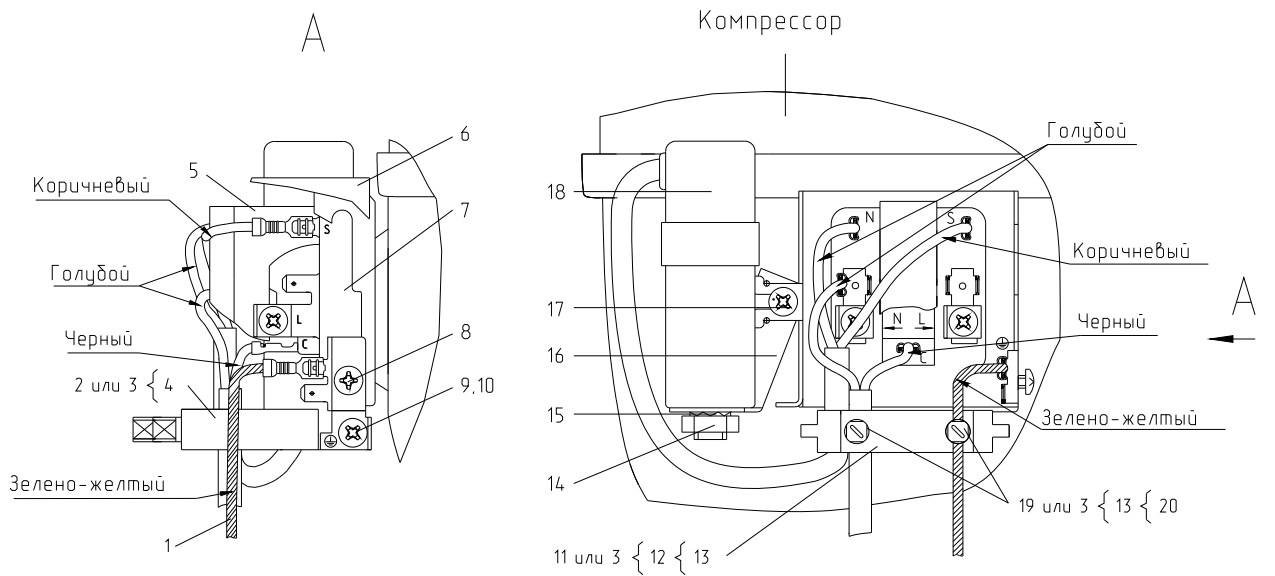
Рисунок 5 – Электропроводка

Таблица 4 - Перечень сборочных единиц и деталей

| Но-<br>мер<br>ри-<br>сун-<br>ка | Но-<br>мер<br>пози-<br>ции | Код                                    | Наименование  | Коли-<br>чес-<br>тво | Примечание   | З/ч |
|---------------------------------|----------------------------|--|---|----------------------|--|-----|
| 5                               | 01                         | 768742202802                           | ОПОРА ТЕРМОРЕГУЛЯТОРА                                     | 1                    |  |     |
|                                 | 01                         | 768742202805                           | ОПОРА ТЕРМОРЕГУЛЯТОРА                                     | 1                    | По заказ-<br>наряду                                |     |
|                                 | 02                         | 768562104002                           | ЭЛЕКТРОПРОВОДКА   | 1                    |  | +   |
|                                 | 02                         | 768562104005                           | ЭЛЕКТРОПРОВОДКА   | 1                    | По заказ-<br>наряду                                | +   |
|                                 | 03                         | 775378400800                           | ЗАГЛУШКА  | 2                    |  | +   |
|                                 | 04                         | 301113000700                           | Винт  | 2                    |  | +   |
|                                 | 05                         | 773522406000                           | МАСКА   | 1                    |  | +   |
|                                 | 06                         | 908081700128                           | ВЫКЛЮЧАТЕЛЬ ВК 70-2                                       | 1                    | ТУ ВУ<br>600066646.110<br>-2008 См. доп.<br>замены | +   |
|                                 | 07                         | 908081450197                           | ТЕРМОРЕГУЛЯТОР 077В5251<br>ТТ-0049-2009 ф."DANFOSS"       | 1                    | См. доп.<br>замены                                 | +   |
|                                 | 08                         | 341770006600                           | ПЛАСТИНА  | 1                    | ТТ-0184-2009<br>ф. Bostik                          | +   |
|                                 | 09                         | 202500007700                           | СКОБА   | 1                    |  | +   |
|                                 | 10                         | 281017100513                           | МУФТА   | 1                    |  | +   |
|                                 | 11                         | 772311600300                           | ТРУБКА ПРЕДОХРАНИТЕЛЬНАЯ                                  | 1                    |  | +   |
|                                 | 12                         | 908081854749                           | БЛОК ИНДИКАЦИИ М4-47-4.8 ROHS<br>ТУ ВУ 600073968.010-2007 | 1                    |  | +   |
|                                 | 13                         | 908081450265                           | ТЕРМОРЕГУЛЯТОР К56-S1970<br>ТТ-0097-2009 ф. INVENSYS      | 1                    |  | +   |
|                                 | 14                         | 991283835035                           | ГАЙКА М10х0,75 ГОСТ 5916-70                               | 2                    | Поставляется<br>совместно с<br>поз. 7 и 13         |     |
|                                 | 15                         | 908082519032                           | ЭМБЛЕМА 190-32  | 1                    |  | +   |
|                                 | 16                         |  | ВЫКЛЮЧАТЕЛЬ GP12H112RMOOW<br>ТТ-0330-2011 ф."EVEREL"      | 1                    |  |     |
|                                 | 17                         | 775375700500                           | РУЧКА ТЕРМОРЕГУЛЯТОРА                                     | 2                    |  | +   |
| 18                              |                            | ВИНТ В.М4-6gx8.32.039<br>ГОСТ 17473-80 | 1   |                      |  |     |
| 19                              | 991286836022               | ШАЙБА 4.65Г.019 ГОСТ 6402-70           | 1   |                      | +  |     |



а) Комплект пусковой с компрессором холодильной камеры



б) Комплект пусковой с компрессором морозильной камеры

Рисунок 6 - Комплект пусковой

Таблица 5 - Перечень сборочных единиц и деталей

| Но-<br>мер<br>ри-<br>сун-<br>ка | Но-<br>мер<br>пози-<br>ции | Код                           | Наименование                   | Коли-<br>чес-<br>тво   | Примечание   | З/ч |
|---------------------------------|----------------------------|-------------------------------|--------------------------------|--|--|-----|
| 6                               | 01                         | 301437109100                  | ПРОВОД ЗАЗЕМЛЕНИЯ              | 1  |  |     |
|                                 | 01                         | 341737109100                  | ПРОВОД ЗАЗЕМЛЕНИЯ              | 1  | По заказ-наряду  |     |
|                                 | 02                         | 000011001000                  | ФИКСАТОР (ЕПВА.000110.010)     | 2  | Количество в холодильнике.<br>Доп. замена совместно с<br>деталью поз. 11, 19 на поз. 3 |     |
|                                 | 03                         | 073103101000                  | ДЕРЖАТЕЛЬ 103N1010             | 2  | Количество в холодильнике.<br>Взамен деталей поз. 2, 11, 19                            | +   |
|                                 | 04                         | 073103048900                  | ФИКСАТОР                       | 2  | Количество в холодильнике  |     |
|                                 | 05                         | 073103047600                  | КРЫШКА ЗАЩИТНАЯ 103N0476       | 2  | Количество в холодильнике.<br>Поставляется с компрессором                              | +   |
|                                 | 06                         | 073103201000                  | КРЫШКА РЕЛЕ 103N2010           | 2  |  | +   |
|                                 | 07                         | 064746100301                  | РЕЛЕ ПУСКОВОЕ РТС (103N0021)   | 2  |  | +   |
|                                 | 08                         |                               | ВИНТ 3,5x14 (681Z1105)         | 2  | Количество в холодильнике  |     |
|                                 | 09                         |                               | ВИНТ М3,5x6 (681x1047)         | 2  | Доп. замена на поз. 10   |     |
|                                 | 10                         |                               | ВИНТ М3,5x7 (681x0365)         | 2  | Взамен поз. 9  |     |
|                                 | 11                         | 000011101000                  | СКОБА (ЕПВА.000111.010)        | 2  | Количество в холодильнике.<br>Доп. замена совместно с<br>деталью поз. 2, 19 на поз. 3  | +   |
|                                 | 12                         | 073103012600                  | ХОМУТ                          | 2  | Количество в холодильнике  | +   |
|                                 | 13                         | 073103032800                  | СКОБА                          | 2  |  | +   |
|                                 | 14                         |                               | ГАЙКА М8-6Н.5.016 ГОСТ 5927-70 | 2  | Постав. с конденсатором<br>908082628207  |     |
| 14                              | 908081105390               | ГАЙКА М8 ф.АЕГ                | 2                              | Количество в холодильнике.<br>Постав. с конденсатором<br>908081105311. По заказ-<br>наряду |  |     |
| 15                              |                            | ШАЙБА 8.65Г.016 ГОСТ 10483-81 | 2                              | Постав. с конденсатором<br>908082628207  |  |     |

## Продолжение таблицы 5

| Но-<br>мер<br>ри-<br>сун-<br>ка | Но-<br>мер<br>пози-<br>ции | Код          | Наименование   | Коли-<br>чес-<br>тво | Примечание   | З/ч |
|---------------------------------|----------------------------|--------------|--|----------------------|--|-----|
|                                 | 15                         | 908081105395 | ШАЙБА D8 ф.АЕГ   | 2                    | Количество в холодильнике.<br>Постав. с конденсатором<br>908081105311. По заказ-<br>наряду |     |
|                                 | 16                         | 073117030000 | КРОНШТЕЙН КОНДЕНСАТОРА 117-0300                            | 2                    | Количество в холодильнике.   | +   |
|                                 | 17                         | 073117030100 | ВИНТ М4*8(117-0301)  | 2                    | Поставляется с компрессором  | +   |
|                                 | 18                         | 908081105311 | КОНДЕНСАТОР(ЭЛЕКТРИЧ.)CAPACITORS МКВ МКР 4/321/1479        | 2                    | ф. АЕГ, количество в<br>холодильнике   | +   |
|                                 | 19                         | 000011102000 | ВИНТ (ЕПВА.000111.020)                                     | 4                    | Количество в холодильнике.<br>Доп. замена совместно с<br>деталью поз. 2, 11 на поз. 3      |     |
|                                 | 20                         | 073103044400 | ВИНТ М7*20(103N0444)                                       | 4                    | Количество в холодильнике  |     |
|                                 | 21                         | 903555001510 | ВИЛКА ОПРЕСС 007(40,83)-16-250-60227 IEC53 3X0.75-1.9-Б1-1 | 1                    | См. доп. замены  | +   |
|                                 | 21                         | 903555001590 | ВИЛКА ОПРЕССОВАННАЯ Р-33-16-250-Н05VV-F 3G 0.75-2.2        | 1                    | ф. "Start". По заказ-наряду  | +   |



## 4 Алфавитный указатель

Перечень сборочных единиц и деталей, расположенных в алфавитном порядке, указан в таблице 6.

Таблица 6

| Код          | Наименование  | Номер<br>рисунка | Номер<br>позиции | З/ч |
|--------------|---|------------------|------------------|-----|
| 908081854749 | БЛОК ИНДИКАЦИИ М4-47-4.8 ROHS<br>ТУ ВУ 600073968.010-2007         | 5                | 12               | +   |
| 903555001510 | ВИЛКА ОПРЕСС<br>007(40,83)-16-250-60227 IEC53 3X0.75-1.9-Б1-1     | 6                | 21               | +   |
| 903555001590 | ВИЛКА ОПРЕССОВАННАЯ<br>Р-33-16-250-Н05VV-F 3G 0.75-2.2            | 6                | 21               | +   |
| 000011102000 | ВИНТ (ЕПВА.000111.020)  | 6                | 19               |     |
| -            | ВИНТ 3,5x14 (681Z1105)  | 6                | 08               |     |
| -            | ВИНТ В.М4-6gx8.32.039 ГОСТ 17473-80                               | 5                | 18               |     |
| -            | ВИНТ М3,5x6 (681x1047)  | 6                | 09               |     |
| -            | ВИНТ М3,5x7 (681x0365)  | 6                | 10               |     |
| 073117030100 | ВИНТ М4*8(117-0301)   | 6                | 17               | +   |
| 073103044400 | ВИНТ М7*20(103N0444)  | 6                | 20               |     |
| 775080100200 | ВИНТ РЕЗЬБОНАРЕЗАЮЩИЙ М6x18                                       | 2                | 08               | +   |
| 769748100100 | ВКЛАДЫШ ДЛЯ ЯИЦ   | 3                | 13               | +   |
| 301111500500 | ВСТАВКА   | 2                | 17               | +   |
| 771431100200 | ВСТАВКА   | 2                | 22               |     |
| 222013303300 | ВСТАВКА   | 2                | 23               | +   |
| 771154501600 | ВТУЛКА  | 2                | 32               |     |
| 771154501500 | ВТУЛКА-ОГРАНИЧИТЕЛЬ   | 2                | 40               |     |
| -            | ВЫКЛЮЧАТЕЛЬ GP12H112RMOOW<br>ТТ-0330-2011 ф."EVEREL"              | 5                | 16               |     |
| 908081700128 | ВЫКЛЮЧАТЕЛЬ ВК 70-2   | 5                | 06               | +   |
| 301113000700 | Винт  | 2                | 36               | +   |
| 301113000700 | Винт  | 4                | 05               | +   |
| 301113000700 | Винт  | 5                | 04               | +   |
| 991297000421 | Винт РТ 4x16 ТС+Pz ART021289 ТТ-0094-2009<br>ф.ТЕVI               | 2                | 26               | +   |
| -            | Винт с шестигранным отверстием в головке<br>М6x16 ISO 7380-1:2011 | 2                | 28               |     |
| -            | Винт самонарезающий 3,9x19 ART1153919<br>ISO 7049                 | 4                | 06               |     |
| -            | ГАЙКА М8-6Н.5.016 ГОСТ 5927-70                                    | 6                | 14               |     |
| 991283835035 | ГАЙКА М10x0,75 ГОСТ 5916-70                                       | 5                | 14               |     |
| 908081105390 | ГАЙКА М8 ф.АЕГ  | 6                | 14               |     |
| 730534103700 | ДВЕРЬ   | 3                | 02               |     |
| 730534104002 | ДВЕРЬ   | 3                | 04               |     |
| 073103101000 | ДЕРЖАТЕЛЬ 103N1010  | 6                | 03               | +   |
| 281410003702 | Демпфер   | 4                | 18               | +   |
| 769748402500 | ЕМКОСТЬ   | 3                | 05               |     |
| 769748402400 | ЕМКОСТЬ   | 3                | 06               |     |
| 730513600400 | ЕМКОСТЬ   | 3                | 07               |     |
| 301510206500 | ЕРШ   | 2                | 20               | +   |
| 775246300700 | ЗАГЛУШКА  | 2                | 49               | +   |
| 775234100600 | ЗАГЛУШКА  | 3                | 15               |     |
| 775234100700 | ЗАГЛУШКА  | 3                | 16               |     |
| 775378400800 | ЗАГЛУШКА  | 5                | 03               | +   |
| 301130203200 | ЗАЖИМ   | 2                | 13               | +   |

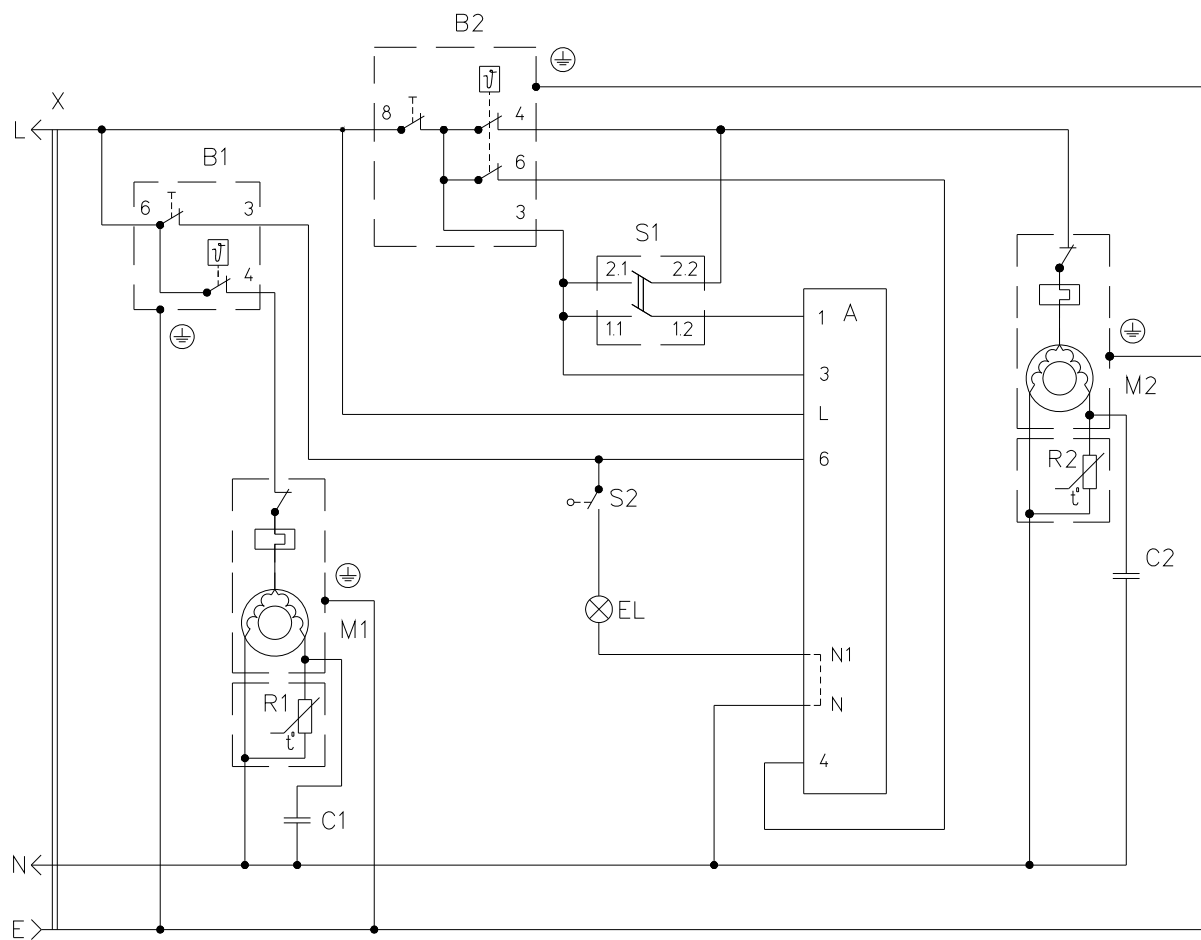
## Продолжение таблицы 6

| Код          | Наименование   | Номер<br>рисунка | Номер<br>позиции | 3/ч |
|--------------|--|------------------|------------------|-----|
| 775857100300 | ЗАЖИМ  | 2                | 15               |     |
| 769743102800 | ИСПАРИТЕЛЬ   | 4                | 13               |     |
| 331331103700 | КАТОК  | 2                | 11               | +   |
| 069744106205 | КОМПРЕССОР TLY 7.5ККЗ                                  | 4                | 20               | +   |
| 069744106203 | КОМПРЕССОР TLY5.7ККЗ                                   | 4                | 01               | +   |
| 769743501000 | КОНДЕНСАТОР  | 4                | 09               |     |
| 908081105311 | КОНДЕНСАТОР(ЭЛЕКТРИЧ.)CAPACITORS МКВ<br>МКР 4/321/1479 | 6                | 18               | +   |
| 769748301300 | КОРЗИНА  | 2                | 03               |     |
| 769748301100 | КОРЗИНА  | 2                | 06               |     |
| 773434800100 | КРОНШТЕЙН  | 2                | 14               | +   |
| 773434800101 | КРОНШТЕЙН  | 2                | 45               | +   |
| 774535301300 | КРОНШТЕЙН КОНДЕНСАТОРА                                 | 4                | 07               |     |
| 073117030000 | КРОНШТЕЙН КОНДЕНСАТОРА 117-0300                        | 6                | 16               | +   |
| 774535301400 | КРОНШТЕЙН ПЕТЛИ ВЕРХНЕЙ                                | 2                | 29               |     |
| 773434800600 | КРОНШТЕЙН ПЕТЛИ НИЖНИЙ                                 | 2                | 47               | +   |
| 774535301500 | КРОНШТЕЙН ПЕТЛИ СРЕДНЕЙ                                | 2                | 42               |     |
| 773521402400 | КРЫШКА   | 2                | 24               |     |
| 290797208900 | КРЫШКА   | 2                | 35               | +   |
| 773521402300 | КРЫШКА   | 3                | 11               |     |
| 769748402700 | КРЫШКА ЕМКОСТИ   | 3                | 09               |     |
| 073103047600 | КРЫШКА ЗАЩИТНАЯ 103N0476                               | 6                | 05               | +   |
| 073103201000 | КРЫШКА РЕЛЕ 103N2010                                   | 6                | 06               | +   |
| 908081800087 | ЛАМПА РН230-240-15Х<br>ТУ ВУ 200007197.059-2005        | 2                | 33               | +   |
| 773522406000 | МАСКА  | 5                | 05               | +   |
| 281017100513 | МУФТА  | 5                | 10               | +   |
| 775331401900 | НАКЛАДКА   | 3                | 17               |     |
| 774621800700 | ОБРАМЛЕНИЕ   | 4                | 15               |     |
| 769748900900 | ОГРАНИЧИТЕЛЬ   | 3                | 14               | +   |
| 730131900300 | ОПОРА  | 2                | 02               | +   |
| 730132900400 | ОПОРА ЗАДНЯЯ   | 2                | 09               |     |
| 768742202802 | ОПОРА ТЕРМОРЕГУЛЯТОРА                                  | 5                | 01               |     |
| 768742202805 | ОПОРА ТЕРМОРЕГУЛЯТОРА                                  | 5                | 01               |     |
| 769748402600 | ОСНОВАНИЕ ЕМКОСТИ                                      | 3                | 08               |     |
| 771514100300 | ОСЬ  | 2                | 10               |     |
| 771451100101 | ОСЬ  | 2                | 30               |     |
| 771511300200 | ОСЬ  | 2                | 43               |     |
| 771451100100 | Ось  | 2                | 46               | +   |
| 773522406400 | ПАНЕЛЬ ПЕРЕДНЯЯ  | 2                | 04               |     |
| 371327504001 | ПАТРОН Е14 К-001 4.8                                   | 2                | 34               | +   |
| 730152701200 | ПЕТЛЯ ВЕРХНЯЯ  | 2                | 31               |     |
| 730152700600 | ПЕТЛЯ НИЖНЯЯ   | 2                | 48               | +   |
| 730152701100 | ПЕТЛЯ СРЕДНЯЯ  | 2                | 44               |     |
| 331770006600 | ПЛАСТИНА   | 4                | 11               | +   |
| 341770006600 | ПЛАСТИНА   | 5                | 08               | +   |
| 290797207200 | ПЛАФОН   | 2                | 37               | +   |
| 769748402900 | ПОДДОН КОРЗИНЫ   | 2                | 05               |     |
| 769748402300 | ПОДДОН КОРЗИНЫ   | 2                | 07               |     |
| 071469100200 | ПОДУШКА  | 4                | 21               | +   |
| 769748502100 | ПОЛКА  | 2                | 38               |     |
| 769748501900 | ПОЛКА-СТЕКЛО   | 2                | 19               |     |

Продолжение таблицы 6

| Код          | Наименование   | Номер<br>рисунка | Номер<br>позиции | З/ч |
|--------------|--|------------------|------------------|-----|
| 769748502000 | ПОЛКА-СТЕКЛО   | 2                | 21               |     |
| 773541601000 | ПРИЖИМ   | 2                | 27               |     |
| 301437109100 | ПРОВОД ЗАЗЕМЛЕНИЯ  | 6                | 01               |     |
| 341737109100 | ПРОВОД ЗАЗЕМЛЕНИЯ  | 6                | 01               |     |
| 774637100300 | ПРОФИЛЬ  | 4                | 14               |     |
| 908085701190 | ПРОФИЛЬ ЗАЩИТНЫЙ КИ-100<br>ТО РБ 190233408.002-2004 L=1190 | 4                | 10               | +   |
| 281411102700 | Пластина   | 2                | 12               | +   |
| 301413205400 | Пробка   | 3                | 12               | +   |
| 064746100301 | РЕЛЕ ПУСКОВОЕ РТС (103N0021)                               | 6                | 07               | +   |
| 775375700500 | РУЧКА ТЕРМОРЕГУЛЯТОРА                                      | 5                | 17               | +   |
| 202500007700 | СКОБА  | 5                | 09               | +   |
| 073103032800 | СКОБА  | 6                | 13               | +   |
| 000011101000 | СКОБА (ЕПВА.000111.010)                                    | 6                | 11               | +   |
| 769748201200 | СОСУД  | 2                | 18               |     |
| 769748402200 | СОСУД  | 4                | 03               | +   |
| 775858100200 | СТЯЖКА   | 4                | 16               |     |
| 908081450197 | ТЕРМОРЕГУЛЯТОР 077B5251 ТТ-0049-2009<br>Ф."DANFOSS"        | 5                | 07               | +   |
| 908081450265 | ТЕРМОРЕГУЛЯТОР K56-S1970 ТТ-0097-2009<br>Ф. INVENSYS       | 5                | 13               | +   |
| 772318101100 | ТРУБКА   | 2                | 16               | +   |
| 774712100200 | ТРУБКА ЗАПРАВОЧНАЯ   | 4                | 19               | +   |
| 371325206700 | ТРУБКА ПРЕДОХРАНИТЕЛЬНАЯ                                   | 4                | 12               | +   |
| 772311600300 | ТРУБКА ПРЕДОХРАНИТЕЛЬНАЯ                                   | 5                | 11               | +   |
| -            | Теплоизолятор Tubolit DG TL-15/5-DG<br>ТТ-0273-2010        | 4                | 17               |     |
| 769748900116 | УПЛОТНИТЕЛЬ  | 3                | 01               |     |
| 769748900113 | УПЛОТНИТЕЛЬ  | 3                | 03               |     |
| 773434800300 | Упор задний  | 2                | 25               | +   |
| 073103048900 | ФИКСАТОР   | 6                | 04               |     |
| 000011001000 | ФИКСАТОР (ЕПВА.000110.010)                                 | 6                | 02               |     |
| 202500403200 | ФОРМА ДЛЯ ЛЬДА   | 2                | 39               | +   |
| 371325105000 | Фильтр-осушитель   | 4                | 04               | +   |
| 073103012600 | ХОМУТ  | 6                | 12               | +   |
| 991286836022 | ШАЙБА 4.65Г.019 ГОСТ 6402-70                               | 5                | 19               | +   |
| -            | ШАЙБА 8.65Г.016 ГОСТ 10483-81                              | 6                | 15               |     |
| 908081105395 | ШАЙБА D8 ф.АЕG   | 6                | 15               |     |
| 730144402802 | ШКАФ   | 2                | 01               |     |
| 401325104600 | Шайба крепежная  | 4                | 08               | +   |
| 768562104002 | ЭЛЕКТРОПРОВОДКА  | 5                | 02               | +   |
| 768562104005 | ЭЛЕКТРОПРОВОДКА  | 5                | 02               | +   |
| 908082519032 | ЭМБЛЕМА 190-32   | 5                | 15               | +   |
| 908082500429 | ЭМБЛЕМА СЕРИЯ 144-29                                       | 3                | 10               | +   |

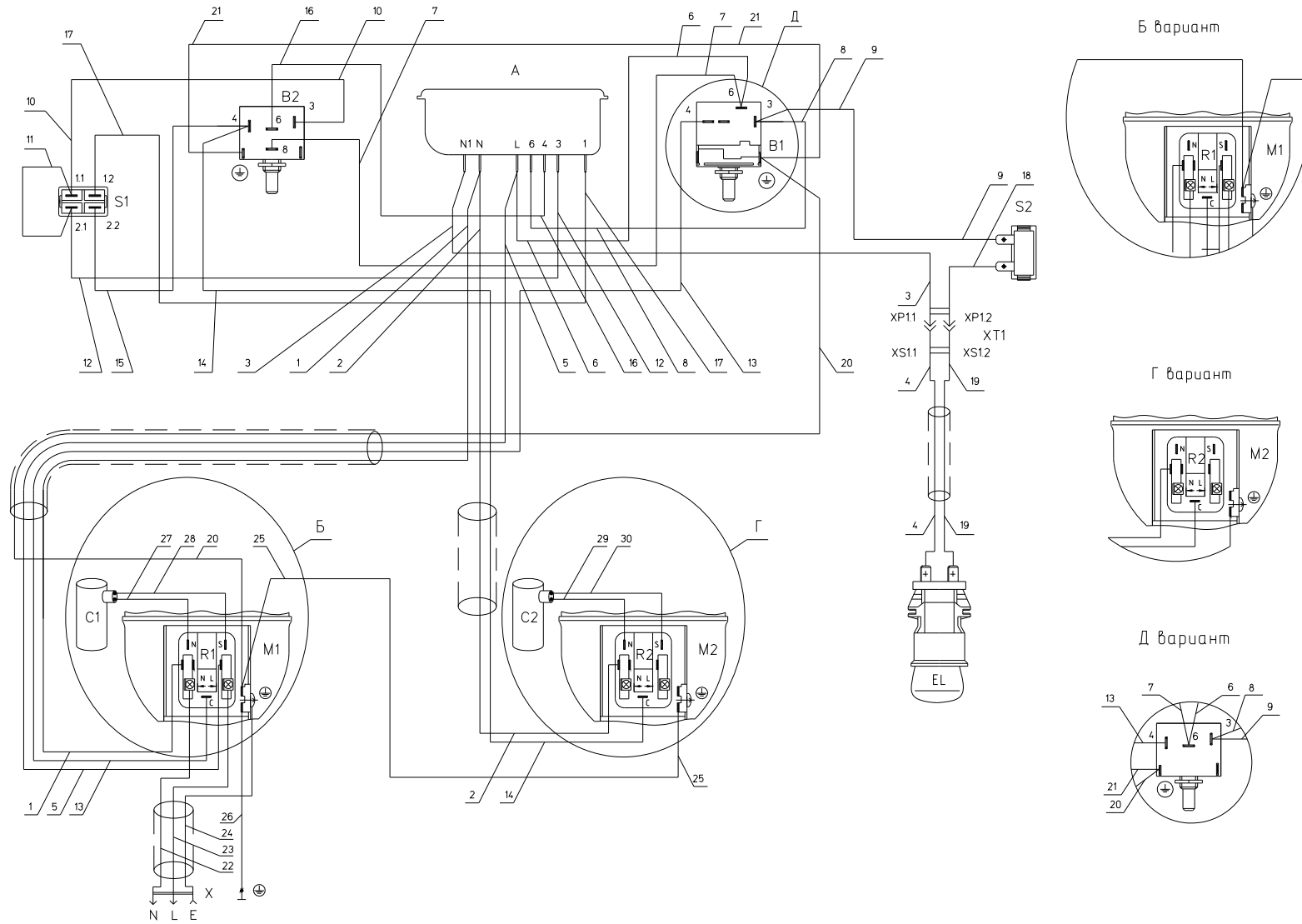
Приложение А  
Схемы электрические



Перечень элементов указан в таблице А.1.  
Рисунок А.1 - Схема электрическая принципиальная

Таблица А.1

| Поз. обозн. | Наименование  | Кол. |
|-------------|---|------|
| А           | Блок индикации М4-47-4,8 RoHS<br>ТУ BY 600073968.010-2007   | 1    |
| В1          | Терморегулятор 077B5251 ТТ-0049-2009 ф. «Danfoss» или<br>терморегулятор К57-S5590 ТТ-0097-2009 ф. «Invensys»  | 1    |
| В2          | Терморегулятор К56-S1970 ТТ-0097-2009 ф. «Invensys»   | 1    |
| С1, С2      | Конденсатор МКВ МКР 4/321/1479(117-7119) ТТ-0048-2009 ф. «AEG»  | 2    |
| EL          | Лампа РН 230-240-15Х ТУ BY 200007197.059-2005   | 1    |
| М1, М2      | Электродвигатель компрессора серии TL ТУ BY 100010198.071-2008  | 2    |
| Р1, Р2      | Реле пусковое РТС или ЕРТС ТУ BY 100010198.071-2008   | 2    |
| С1          | Выключатель GP12H112RMOOW ТТ-0330-2011 ф. «EVEREL»  | 1    |
| С2          | Выключатель WP 7.2.4,8 ТТ-0007-2009 ф. «Elwat» или<br>выключатель ВК70-2 ТУ BY 600066646.110-2008   | 1    |
| Х           | Вилка опрессованная 007-16-250-60227 IEC 53 3x0,75-1,9-Б1-1<br>ТУ BY 700063643.001-2010 или<br>вилка опрессованная Р-33-16-250-Н05VV-F 3G 0.75-2.2<br>ТТ-0003-2010 ф. «Start» | 1    |



Соединения проводов указаны в таблице А.2.  
Рисунок А.2 - Схема электрическая соединений

Таблица А.2

| Номер провода | Откуда идет                                  | Куда поступает                               | Цвет изоляции |
|---------------|--|--|---------------|
| 1             | Клемма N реле R1                             | Контакт N блока индикации А                  | Голубой       |
| 2             | Контакт N блока индикации А                  | Клемма N реле R2                             | Голубой       |
| 3             | Контакт N1 блока индикации А                 | Контакт XP1.1                                | Голубой       |
| 4             | Контакт XS1.1                                | Контакт лампы EL                             | Голубой       |
| 5             | Клемма L реле R1                             | Контакт L блока индикации А                  | Коричневый    |
| 6             | Контакт L блока индикации А                  | Контакт 6 датчика-реле температуры В1        | Коричневый    |
| 7             | Контакт 6 датчика-реле температуры В1        | Контакт 8 датчика-реле температуры В2        | Коричневый    |
| 8             | Контакт 6 блока индикации А                  | Контакт 3 датчика-реле температуры В1        | Коричневый    |
| 9             | Контакт 3 датчика-реле температуры В1        | Контакт выключателя S2                       | Коричневый    |
| 10            | Контакт 3 датчика-реле температуры В2        | Контакт 1.1 выключателя S1                   | Коричневый    |
| 11            | Контакт 1.1 выключателя S1                   | Контакт 2.1 выключателя S1                   | Коричневый    |
| 12            | Контакт 2.1 выключателя S1                   | Контакт 3 блока индикации А                  | Коричневый    |
| 13            | Контакт 4 датчика-реле температуры В1        | Клемма S реле R1                             | Черный        |
| 14            | Контакт 4 датчика-реле температуры В2        | Клемма S реле R2                             | Черный        |
| 15            | Контакт 4 датчика-реле температуры В2        | Контакт 2.2 выключателя S1                   | Черный        |
| 16            | Контакт 6 датчика-реле температуры В2        | Контакт 4 блока индикации А                  | Красный       |
| 17            | Контакт 1.2 выключателя S1                   | Контакт 1 блока индикации А                  | Желтый        |
| 18            | Контакт выключателя S2                       | Контакт XP1.2                                | Черный        |
| 19            | Контакт XS1.2                                | Контакт лампы EL                             | Черный        |
| 20            | Клемма $\oplus$ (M1)                         | Контакт $\oplus$ датчика-реле температуры В1 | Зелено-желтый |
| 21            | Контакт $\oplus$ датчика-реле температуры В1 | Контакт $\oplus$ датчика-реле температуры В2 | Зелено-желтый |
| 22            | X. N   | Клемма N реле R1                             | Голубой       |
| 23            | X. L   | Клемма L реле R1                             | Коричневый    |
| 24            | X. E   | Клемма $\oplus$ (M1)                         | Зелено-желтый |
| 25            | Клемма $\oplus$ (M1)                         | Клемма $\oplus$ (M2)                         | Зелено-желтый |
| 26            | Клемма $\oplus$ (M1)                         | Контакт $\oplus$ шкафа                       | Зелено-желтый |
| 27            | Конденсатор C1                               | Клемма N реле R1                             | Голубой       |
| 28            | Конденсатор C1                               | Клемма S реле R1                             | Коричневый    |
| 29            | Конденсатор C2                               | Клемма N реле R2                             | Голубой       |
| 30            | Конденсатор C2                               | Клемма S реле R2                             | Коричневый    |

## Допустимые замены деталей

Таблица Б.1

| Но-<br>мер<br>ри-<br>сун-<br>ка | Но-<br>мер<br>пози-<br>ции | Код          | Наименование   | Допустимая замена |   | Примечание                                  |
|---------------------------------|----------------------------|--------------|--|-------------------|---|---|
| 5                               | 06                         | 908081700128 | ВЫКЛЮЧАТЕЛЬ ВК 70-2  | 908081700133      | ВЫКЛЮЧАТЕЛЬ WP 7.2.4,8  | ТТ-0007-2009 ф."Elwat"                      |
|                                 | 07                         | 908081450197 | ТЕРМОРЕГУЛЯТОР 077B5251<br>ТТ-0049-2009 Ф."DANFOSS"            | 908081821962      | ТЕРМОРЕГУЛЯТОР K57-S5590<br>ТТ-0097-2009 Ф."INVENSYS"                                       |   |
| 6                               | 21                         | 903555001510 | ВИЛКА ОПРЕСС 007(40,83)-16-<br>250-60227 IEC53 3X0.75-1.9-Б1-1 | 903555001517      | ВИЛКА ОПРЕСС 57-16-250-<br>60227 IEC53 3x0.75-1.9-1-B2                                      | ТУ ВУ 200194876.006-<br>2007 ЧУП "Промбрис" |
|                                 |                            |              |  |                   | ВИЛКА ОПРЕССОВАННАЯ 40-<br>16-250-60227 IEC 53 3x0.75-1.9-<br>Б1-1 ТУ ВУ 700063643.001-2010 | ЧУП "Контакт-Бобруйск"                      |
|                                 |                            |              |  |                   | ВИЛКА ОПРЕССОВАННАЯ 83-<br>16-250-60227 IEC 53 3x0.75-1.9-<br>Б1-1 ТУ ВУ 400083186.079-2011 | ОАО "Беларускабель",<br>г.Мозырь            |
|                                 |                            |              |  |                   | ВИЛКА ОПРЕССОВАННАЯ K5-<br>16-250-60227 IEC 53 3x0.75-1.9-<br>Б1-1 ТУ ВУ 200211944.007-2006 | ОАО "ДГЭМЗ", г. Давид-<br>Городок           |



