

ЗАКРЫТОЕ АКЦИОНЕРНОЕ ОБЩЕСТВО "АТЛАНТ"  
МИНСКИЙ ЗАВОД ХОЛОДИЛЬНИКОВ

**ХОЛОДИЛЬНИКИ-МОРОЗИЛЬНИКИ**

**ХМ-6121-XXX**

КАТАЛОГ ДЕТАЛЕЙ И СБОРОЧНЫХ ЕДИНИЦ

**МКАУ.697123.42 КДС**

Содержание

1	Порядок пользования каталогом .....	3
2	Схема деления изделия на составные части .....	4
3	Иллюстрации и перечень сборочных единиц и деталей.....	5
4	Алфавитный указатель .....	27
	Приложение А Схемы электрические.....	32
	Приложение Б Конструктивные отличия холодильников .....	37
	Приложение В Допустимые замены деталей .....	39

## 1 Порядок пользования каталогом

«Каталог деталей и сборочных единиц» МКАУ.697123.42 ҚДС (далее – каталог) предназначен для составления заявок на запасные части, технического обслуживания и ремонта холодильников – морозильников ХМ–6119–XXX, ХМ–6120–XXX, ХМ–6121–XXX, ХМ–6122–XXX, ХМ–6123–XXX, ХМ–6124–XXX, ХМ–6125–XXX, ХМ–6126–XXX (далее – холодильников).

Каталог составлен по состоянию конструкторской документации на 17.04.2014 .

В каталоге принята сквозная нумерация рисунков и таблиц.

На рисунке 1 указано местоположение сборочных единиц холодильника.

На рисунках 2 – 6 указаны сборочные единицы и детали холодильника в аксонометрической проекции. Фигурными скобками на рисунках обозначены позиции деталей (сборочных единиц), входящих в сборочную единицу. В таблицах 1 - 5, следующих за рисунками, указаны: номер позиции, код, наименование детали, модель холодильника, примечание.

В алфавитном порядке в таблице 6 перечислены сборочные единицы, детали и стандартные изделия, указанные в таблицах 1 - 5.

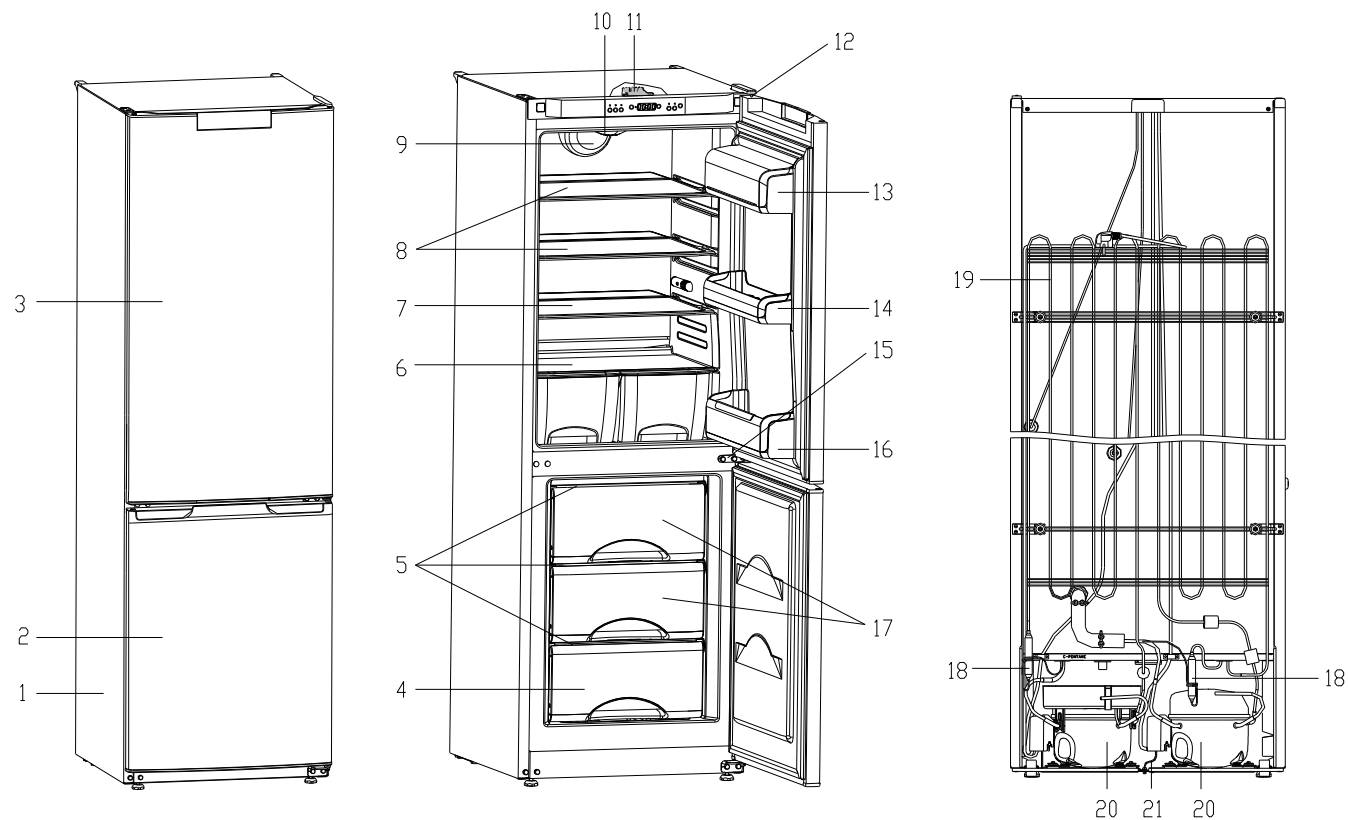
В приложении А на рисунках А.1 - А.8 приведены схемы электрические.

В приложении Б в таблице Б.1 указаны конструктивные отличия холодильников.

В приложении В в таблице В.1 указаны допустимые замены деталей.

Примечание - На запасные части поставляются детали обозначенные знаком “ + ”

2 Схема деления изделия на составные части



1 - шкаф, 2 - дверь, 3 - дверь, 4 - корзина, 5 - испаритель, 6 - полка-стекло, 7 - полка-стекло,  
8 - полка-стекло, 9 - блок вентилятора, 10 - панель монтажная, 11 - панель монтажная, 12 - кронштейн,  
13 - емкость, 14 - емкость, 15 - петля средняя, 16 - емкость, 17 - корзина, 18 - фильтр-осушитель,  
19 - конденсатор, 20 - компрессор, 21 - провод заземления.

Рисунок 1 - Холодильник

3 Иллюстрации и перечень сборочных единиц и деталей

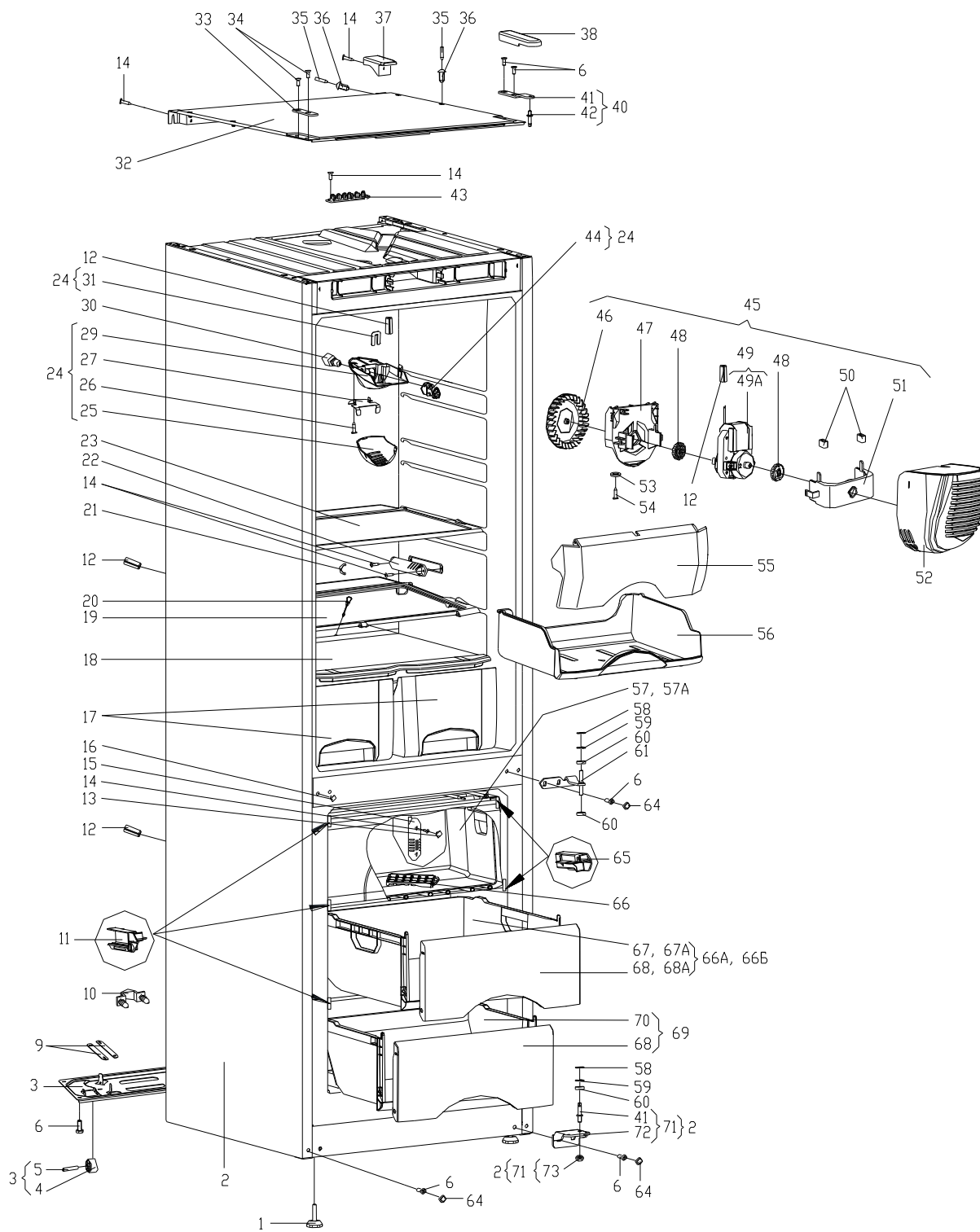


Рисунок 2 - Шкаф

Таблица 1 - Перечень сборочных единиц и деталей

Но- мер ри- сун- ка	Но- мер пози- ции	Код	Наименование	Коли- чес- тво	Испол- нение	Примечание	З/Л
2	01	730131900300	ОПОРА	2			+
	02	730144401403	ШКАФ	1	031, 131	В холодильнике без вентилятора	+
	02	730144401411	ШКАФ	1	231	В холодильнике с вентилятором	+
	02	730144401428	ШКАФ	1	080, 180	Цвет серебристый	+
	02	730144401429	ШКАФ	1	081, 181	Цвет бежевый	
	02	730144401430	ШКАФ	1	082, 182	Цвет салатный	
	02	730144401431	ШКАФ	1	083, 183	Цвет рубиновый	
	02	730144401460	ШКАФ	1	280	Цвет серебристый	+
	02	730144401461	ШКАФ	1	281	В холодильнике с вентилятором. Цвет бежевый.	
	02	730144401462	ШКАФ	1	282	В холодильнике с вентилятором. Цвет салатный.	
	02	730144401463	ШКАФ	1	283	В холодильнике с вентилятором. Цвет рубиновый.	
	03	730132900200	ОПОРА ЗАДНЯЯ	1			+
	04	331331103700	КАТОК	2			
	05	771514100200	ОСЬ	2			+
	06	775080100200	ВИНТ РЕЗЬБОНАРЕЗАЮЩИЙ М6х18	8			+
	06	991281833002	БОЛТ М6-8gx16.58.0112 ГОСТ 7805-70	4		Действует до 02.04.2014	+
	07	991286836035	ШАЙБА 6.65Г.0112 ГОСТ 6402-70	4			+
08	301410009302	Шайба	4		+		
09	281411102700	Пластина	4			+	
10	301130203200	ЗАЖИМ	2			+	
11	773434800100	КРОНШТЕЙН	3			+	

Продолжение таблицы 1

Но- мер ри- сун- ка	Но- мер пози- ции	Код	Наименование	Коли- чес- тво	Испол- нение	Примечание	Э/Л
	12	301517007400	ЗАГЛУШКА	3	031, 080-083, 131, 180-183		+
	12	301517007400	ЗАГЛУШКА	4	231, 280-283		+
	13	301500101400	Пробка	2			+
	14	775080100100	ВИНТ САМОНАРЕЗАЮЩИЙ 4,2x14	10			+
	15	773522400400	КРОНШТЕЙН	1			+
	16	301111500500	ВСТАВКА	2			+
	17	769748200400	СОСУД	2			+
	18	769748500800	ПОЛКА-СТЕКЛО	1			+
	19	769748500700	ПОЛКА-СТЕКЛО	1	131, 180-183		+
	20	301510206500	ЕРШ	1			+
	21	773553100100	ЗАГЛУШКА	2			+
	22	773522400300	КОРПУС	1			+
	23	769748500600	ПОЛКА-СТЕКЛО	3	031, 080-083, 231, 280-283		+
	23	769748500600	ПОЛКА-СТЕКЛО	2	131, 180-183		+
	24	768742201000	ПАНЕЛЬ МОНТАЖНАЯ	1			+
	25	773522402800	ПЛАФОН	1			+
	26	775080100100	ВИНТ САМОНАРЕЗАЮЩИЙ 4,2x14	2			+
	27	774112100400	ОТРАЖАТЕЛЬ	1			+
	29	773522402700	ПАНЕЛЬ МОНТАЖНАЯ	1			+
	30	908081800083	ЛАМПА РН 230-240-15Х(СТ.НИК.)ТУ ВУ 200007197.059-2005	1		См. доп. замены	+
	31	775857100100	ПРИЖИМ	1			+
	32	773521401400	КРЫШКА	1	031, 131, 231		+
	32	773521401401	КРЫШКА	1	080, 180, 280		+

Продолжение таблицы 1

Но- мер ри- сун- ка	Но- мер пози- ции	Код	Наименование	Коли- чес- тво	Испол- нение	Примечание	З/л
	32	773521401402	КРЫШКА	1	081, 181, 281		+
	32	773521401403	КРЫШКА	1	082, 182, 282		+
	32	773521401404	КРЫШКА	1	083, 183, 283		+
	33	774134400100	ПЛАСТИНА	1	031, 131, 231		+
	33	774134400101	ПЛАСТИНА	1	080, 180, 280		+
	33	774134400102	ПЛАСТИНА	1	081, 181, 281		+
	33	774134400103	ПЛАСТИНА	1	082, 182, 282		+
	33	774134400104	ПЛАСТИНА	1	083, 183, 283		+
	34	222013303300	ВСТАВКА	6	031, 131, 231		+
	34	222013303302	ВСТАВКА	6	080, 180, 280		+
	34	222013303303	ВСТАВКА	6	081, 181, 281		+
	34	222013303304	ВСТАВКА	6	082, 182, 282		+
	34	222013303305	ВСТАВКА	6	083, 183, 283		+
	35	220011204400	Клин	5			+
	36	220011204300	БОНКА	5			+
	37	773434800900	УПОР ЗАДНИЙ	2			+
	38	773521401700	КРЫШКА	1	031, 131, 231		+
	38	773521401701	КРЫШКА	1	080, 180, 280		+



Продолжение таблицы 1

Но- мер ри- сун- ка	Но- мер пози- ции	Код	Наименование	Коли- чес- тво	Испол- нение	Примечание	Э/Г
	38	773521401702	КРЫШКА	1	081, 181, 281		+
	38	773521401703	КРЫШКА	1	082, 182, 282		+
	38	773521401704	КРЫШКА	1	083, 183, 283		+
	39	991281833010	БОЛТ М6-6GX18.8.8.016(ПК 29)ГОСТ 7805-70	2		Действует до 02.04.2014	+
	40	730152700700	Кронштейн	1			+
	41	774535300300	КРОНШТЕЙН ПЕТЛИ ВЕРХНЕЙ	1			+
	42	771451100100	Ось	1			+
	43	773434801000	КРОНШТЕЙН	1			+
	44	371327504001	ПАТРОН E14 K-001 4.8	1			+
	45	769742900300	БЛОК ВЕНТИЛЯТОРА	1	231, 280- 283	В холодильнике с вентилятором	+
	46	908085402555	КРЫЛЬЧАТКА 20.57050 (входит в ВЕНТИЛЯТОР F61-10-0)	1	231, 280- 283		+
	47	773522404800	ОСНОВАНИЕ	1	231, 280- 283		+
	48	771154500900	ВТУЛКА АМОРТИЗАЦИОННАЯ	2	231, 280- 283		+
	49	769742900400	ВЕНТИЛЯТОР	1	231, 280- 283		+
	49А	908085402520	ЭЛЕКТРОДВИГАТЕЛЬ 95430 ТТ-0146-2009	1	231	В холодильнике с вентилятором Действует до 13.06.2013	+
	49А	908085402520	ЭЛЕКТРОДВИГАТЕЛЬ 95430 ТТ-0146-2009	1	231, 280- 283	В холодильнике с вентилятором	+
	50	772318101000	ТРУБКА	2	231, 280- 283		+
	51	773522404900	КОРПУС	1	231, 280- 283		+

Продолжение таблицы 1

Но- мер ри- сун- ка	Но- мер пози- ции	Код	Наименование	Коли- чес- тво	Испол- нение	Примечание	З/Г
	52	773522403100	МАСКА	1	231, 280- 283		+
	53	301410009300	ШАЙБА	2	231, 280- 283		+
	54	991284830320	ВИНТ 3,9X32 DIN	2	231, 280- 283		+
	55	774142100700	ПАНЕЛЬ ПЕРЕДНЯЯ	1	131, 180- 183		+
	56	769748401300	ПОДДОН	1	131, 180- 183		+
	57	769748300600	КОРЗИНА	2		Доп. замена на поз.57А Применяется с поз.67 и поз.68А	+
	57А	769748300602	КОРЗИНА	1		Доп. замена на поз.57 Применяется с поз.67А и поз.68А	+
	58	261413202400	Прокладка петли нижней	2	031, 131, 231	Наиб. кол.	+
	58	261413202401	ПРОКЛАДКА ПЕТЛИ НИЖНЕЙ	2	080, 180, 280		+
	58	261413202402	ПРОКЛАДКА ПЕТЛИ НИЖНЕЙ	2	081, 181, 281		+
	58	261413202403	ПРОКЛАДКА ПЕТЛИ НИЖНЕЙ	2	082, 182, 282		+
	58	261413202405	ПРОКЛАДКА ПЕТЛИ НИЖНЕЙ	2	083, 183, 283		+
	59	261413202700	Шайба петли нижней	2	031, 131, 231		+
	59	261413202702	ШАЙБА ПЕТЛИ НИЖНЕЙ	2	080, 180, 280		+

Продолжение таблицы 1

Но- мер ри- сун- ка	Но- мер пози- ции	Код	Наименование	Коли- чес- тво	Испол- нение	Примечание	З/У
	59	261413202705	ШАЙБА ПЕТЛИ НИЖНЕЙ	2	081, 181, 281		+
	59	261413202706	ШАЙБА ПЕТЛИ НИЖНЕЙ	2	082, 182, 282		+
	59	261413202708	ШАЙБА ПЕТЛИ НИЖНЕЙ	2	083, 183, 283		+
	60	281413201600	ВТУЛКА	3	031, 131, 231		+
	60	281413201601	ВТУЛКА	3	080, 180, 280		+
	60	281413201602	ВТУЛКА	3	081, 181, 281		+
	60	281413201603	ВТУЛКА	3	082, 182, 282		+
	60	281413201605	ВТУЛКА	3	083, 183, 283		+
	61	301113203000	ПЕТЛЯ СРЕДНЯЯ	1			+
	61	301113203005	ПЕТЛЯ СРЕДНЯЯ	1	080, 180, 280		+
	61	301113203006	ПЕТЛЯ СРЕДНЯЯ	1	081, 181, 281		+
	61	301113203007	ПЕТЛЯ СРЕДНЯЯ	1	082, 182, 282		+
	61	301113203009	ПЕТЛЯ СРЕДНЯЯ	1	083, 183, 283		+
	63	991284831453	ВИНТ М6-6qx16 7000-8464	2		См. доп. замены Действует до 02.04.2014	+
	64	301410000300	ЗАГЛУШКА	6		Действует до 02.04.2014	+
	64	775246300700	ЗАГЛУШКА	6			+
	65	773434800101	КРОНШТЕЙН	3			+
	66	202500403200	ФОРМА ДЛЯ ЛЬДА	1			+

Продолжение таблицы 1

Но- мер ри- сун- ка	Но- мер пози- ции	Код	Наименование	Коли- чес- тво	Испол- нение	Примечание	З/л
	66А	769748300603	КОРЗИНА	1		Доп. замена на поз.66Б поз.67 и поз.68	
	66Б	769748300604	КОРЗИНА	1		Доп. замена на поз.66А поз.67А и поз.68	
	67	769748400600	ПОДДОН КОРЗИНЫ	1			+
	67А	769748400601	ПОДДОН КОРЗИНЫ	1			+
	68	774142100500	ПАНЕЛЬ ПЕРЕДНЯЯ	1		Действует до 16.10.2013	+
	68	774142100501	ПАНЕЛЬ ПЕРЕДНЯЯ	1			+
	68А	774142100500	ПАНЕЛЬ ПЕРЕДНЯЯ	1			+
	69	769748300601	КОРЗИНА	1			
	70	769748400800	ПОДДОН КОРЗИНЫ	1			+
	71	730152700600	ПЕТЛЯ НИЖНЯЯ	1			+
	72	773434800600	КРОНШТЕЙН ПЕТЛИ НИЖНИЙ	1			+
	73	991283835020	ГАЙКА М6-7(6)Н.5 ГОСТ 5915-70	1			+

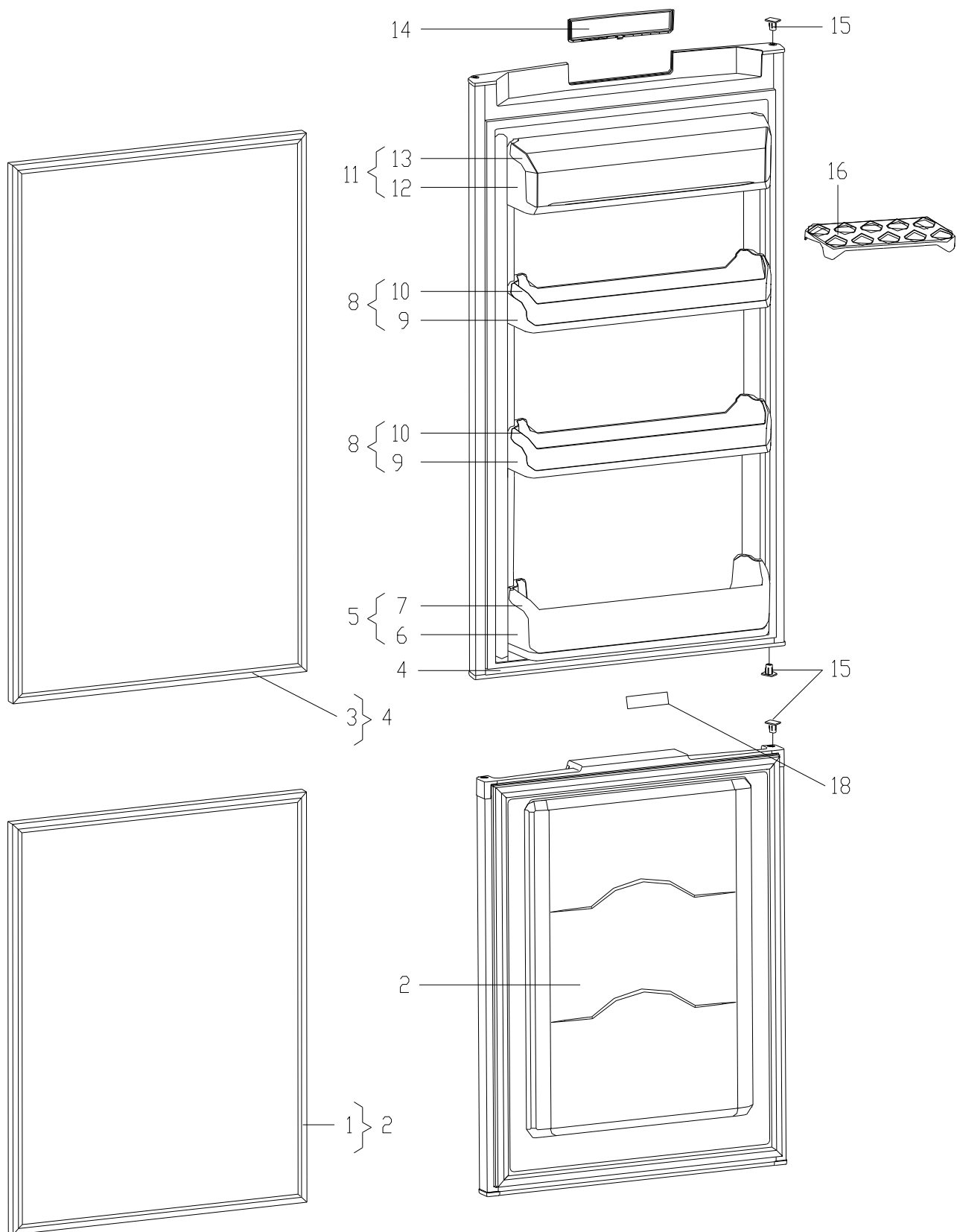


Рисунок 3 - Двери

Таблица 2 - Перечень сборочных единиц и деталей

Но- мер ри- сун- ка	Но- мер пози- ции	Код	Наименование	Коли- чес- тво	Испол- нение	Примечание	З/ч
3	01	769748900103	УПЛОТНИТЕЛЬ	1		В страны СНГ	+
	01	769748901603	УПЛОТНИТЕЛЬ	1		ф. Rehau . По заказ-наряду	+
	02	730534102700	ДВЕРЬ	1	031, 131, 231		+
	02	730534102706	ДВЕРЬ	1	080, 180, 280	Цвет серебристый	+
	02	730534102707	ДВЕРЬ	1	081, 181, 281		+
	02	730534102708	ДВЕРЬ	1	082, 182, 282		+
	02	730534102709	ДВЕРЬ	1	083, 183, 283		+
	03	769748900107	УПЛОТНИТЕЛЬ	1		В страны СНГ	+
	03	769748901607	УПЛОТНИТЕЛЬ	1		ф. Rehau . По заказ-наряду	+
	04	730534102608	ДВЕРЬ	1	031, 131, 231		+
	04	730534102632	ДВЕРЬ	1	080, 180, 280	Цвет серебристый	+
	04	730534102633	ДВЕРЬ	1	081, 181, 281		
	04	730534102634	ДВЕРЬ	1	082, 182, 282		
	04	730534102635	ДВЕРЬ	1	083, 183, 283		
	05	730513600200	ЕМКОСТЬ	1			+
	06	769748401100	ОСНОВАНИЕ ЕМКОСТИ	1			+
	07	769748900700	КРЫШКА ЕМКОСТИ	1			+
	08	730513600100	ЕМКОСТЬ	2			+
	09	769748401000	ОСНОВАНИЕ ЕМКОСТИ	1			+
	10	769748900600	КРЫШКА ЕМКОСТИ	1			+

Продолжение таблицы 2

Но- мер ри- сун- ка	Но- мер пози- ции	Код	Наименование	Коли- чес- тво	Испол- нение	Примечание	Э/Г
	11	730513600300	ЕМКОСТЬ	1			+
	12	769748401200	ОСНОВАНИЕ ЕМКОСТИ	1			+
	13	769748900800	КРЫШКА ЕМКОСТИ	1			+
	14	773521401200	КРЫШКА	1			+
	15	301413205400	Пробка	3	031, 131, 231		+
	15	301413205401	ПРОБКА	3	080, 180, 280		+
	15	301413205403	ПРОБКА	3	081, 181, 281		+
	15	301413205404	ПРОБКА	3	082, 182, 282		+
	15	301413205406	ПРОБКА	3	083, 183, 283		+
	16	769748100100	ВКЛАДЫШ ДЛЯ ЯИЦ	1			+
	17	769748900900	ОГРАНИЧИТЕЛЬ	1		Действует до 07.02.2012	+
	18	908082500429	ЭМБЛЕМА 144-29	1			+

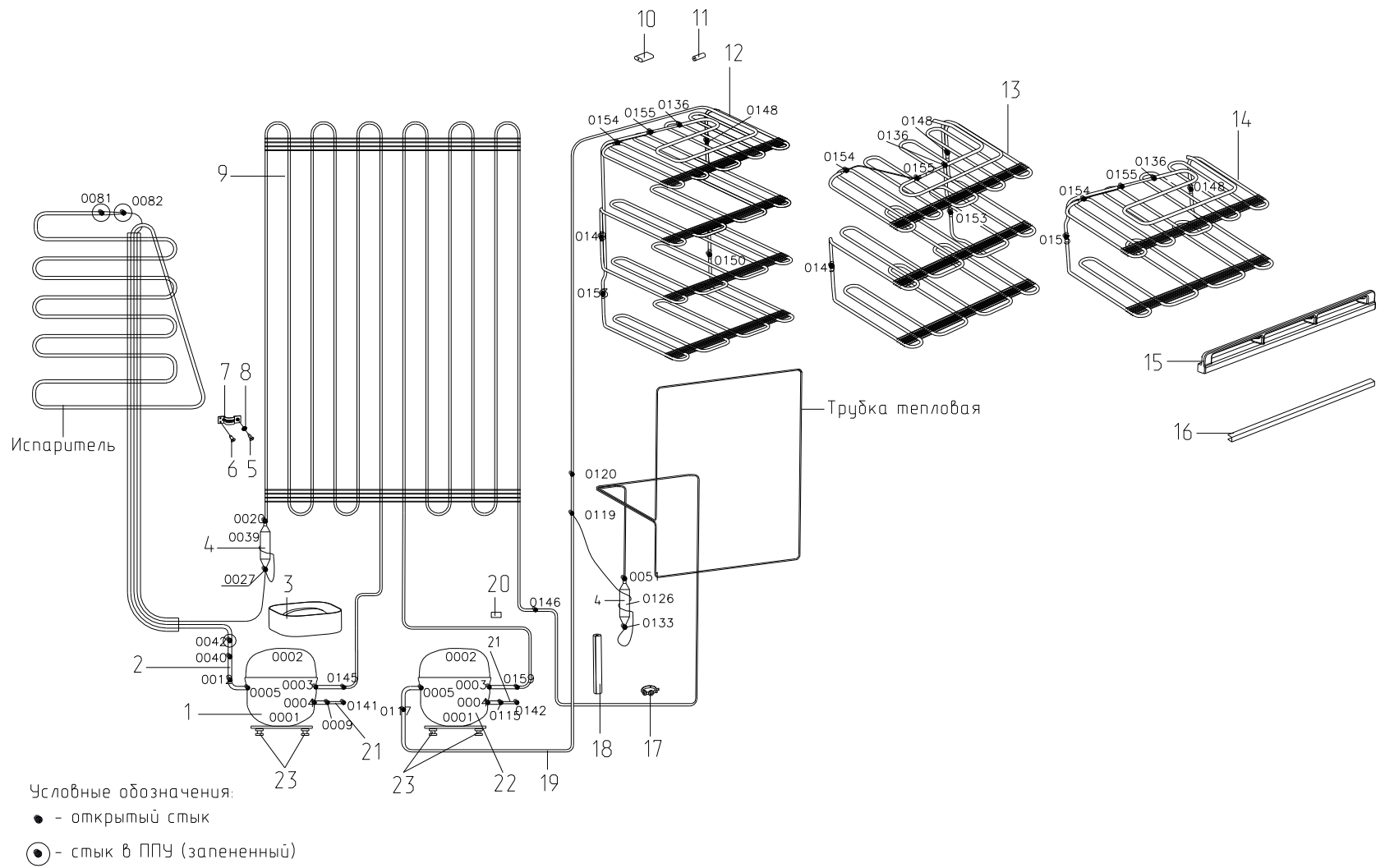


Рисунок 4 - Схема холодильного агрегата



Таблица 3 - Перечень сборочных единиц и деталей

Но- мер ри- сун- ка	Но- мер пози- ции	Код	Наименование	Коли- чес- тво	Примечание	З/ч
4	01	034800000002	КОМПРЕССОР СТВ57Н5	1		+
	01	069744106202	КОМПРЕССОР TLY4.8KK3	1	См. доп. замены Действует до 11.06.2013	+
	02	774731100600	ЗМЕЕВИК ВСАСЫВАЮЩИЙ	1		+
	03	769748402200	СОСУД	1		+
	03	908081105380	СОСУД VE2	2	Ф. Mista Действует до 11.06.2013	+
	04	371325105000	Фильтр-осушитель	2		+
	05	775080100100	ВИНТ САМОНАРЕЗАЮЩИЙ 4,2x14	4		+
	06	775080100100	ВИНТ САМОНАРЕЗАЮЩИЙ 4,2x14	8		+
	07	774535300400	КРОНШТЕЙН КОНДЕНСАТОРА	4	Действует до 02.04.2014	+
	07	774535301300	КРОНШТЕЙН КОНДЕНСАТОРА	4		+
	08	401325104600	Шайба крепежная	4		+
	09	769743500100	КОНДЕНСАТОР	1	Действует до 11.06.2013	+
	09	769743500200	КОНДЕНСАТОР	1		+
	10	331770006600	ПЛАСТИНА	1		+
	11	371325206700	ТРУБКА ПРЕДОХРАНИТЕЛЬНАЯ	2		+
	13	769743101400	ИСПАРИТЕЛЬ	1		+
	15	774637100200	ПРОФИЛЬ	1	Доп. замена на поз. 16	+
	16	774621800400	ОБРАМЛЕНИЕ	3	Из них 1 шт. взамен поз. 15	+
	17	281017204600	ПОЯСОК СТЯГИВАЮЩИЙ	2		+
	18	772311600100	ТРУБКА ПРЕДОХРАНИТЕЛЬНАЯ	1		+
19	774712100100	ЗМЕЕВИК ВСАСЫВАЮЩИЙ	1	Действует до 11.06.2013	+	
19	774731100600	ЗМЕЕВИК ВСАСЫВАЮЩИЙ	1		+	
20	281410003702	Демпфер	3		+	

Продолжение таблицы 3

Но- мер ри- сун- ка	Но- мер пози- ции	Код	Наименование	Коли- чес- тво	Примечание	З/Л
	21	774712100200	ТРУБКА ЗАПРАВОЧНАЯ	2		+
	22	024800000003	КОМПРЕССОР СТА65Н5	1	Действует до 02.04.2014	+
	22	034800000003	КОМПРЕССОР СТВ65Н5	1		+
	22	069744106204	КОМПРЕССОР TLY6.5KK3	1	Действует до 11.06.2013	+
	23	071469100200	ПОДУШКА	8	Действует до 16.09.2010	+
	23	071469100202	Подушка	8	Поставляется с компрессором. См. доп. замены	+

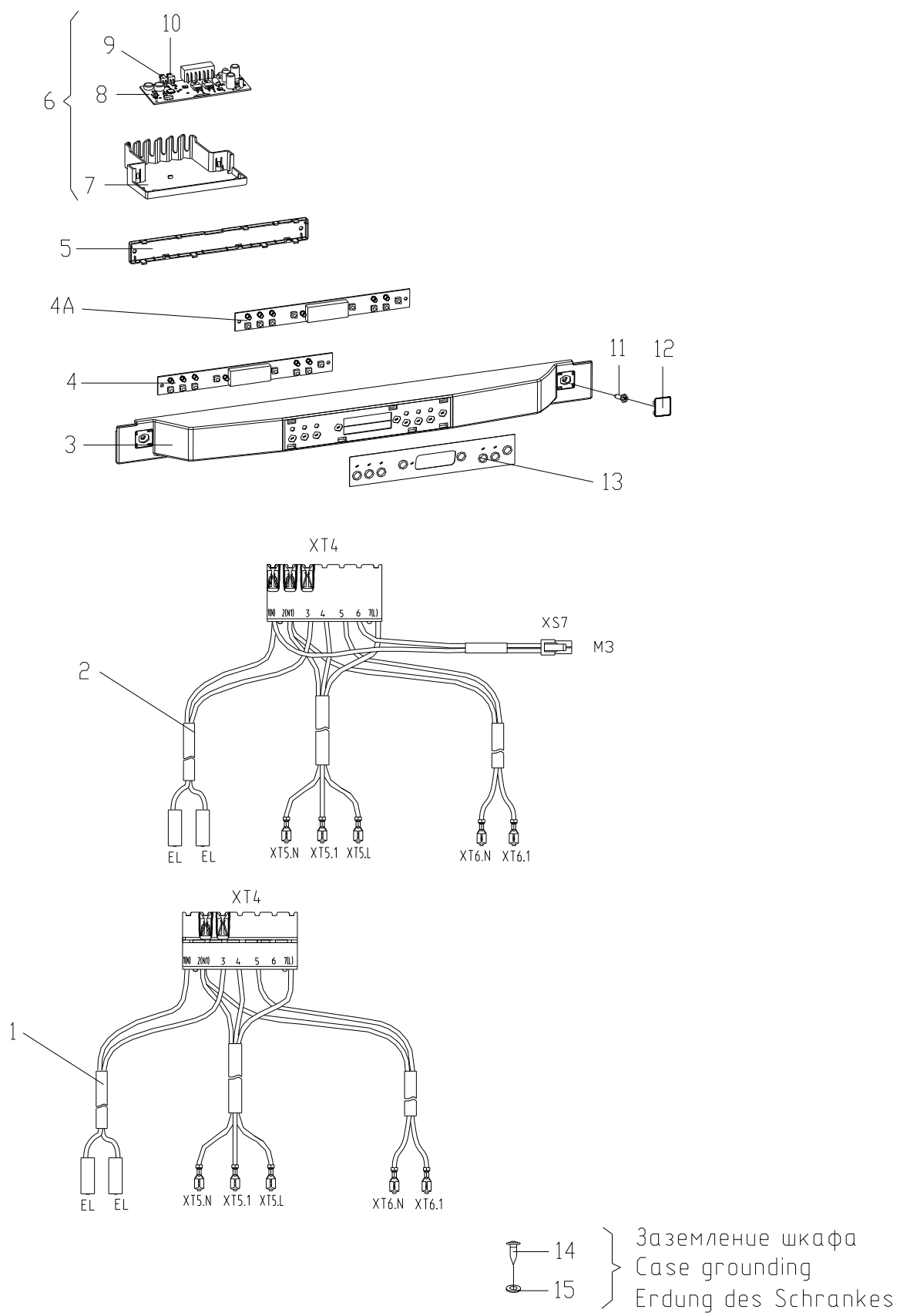


Рисунок 5 - Электропроводка

Таблица 4 - Перечень сборочных единиц и деталей

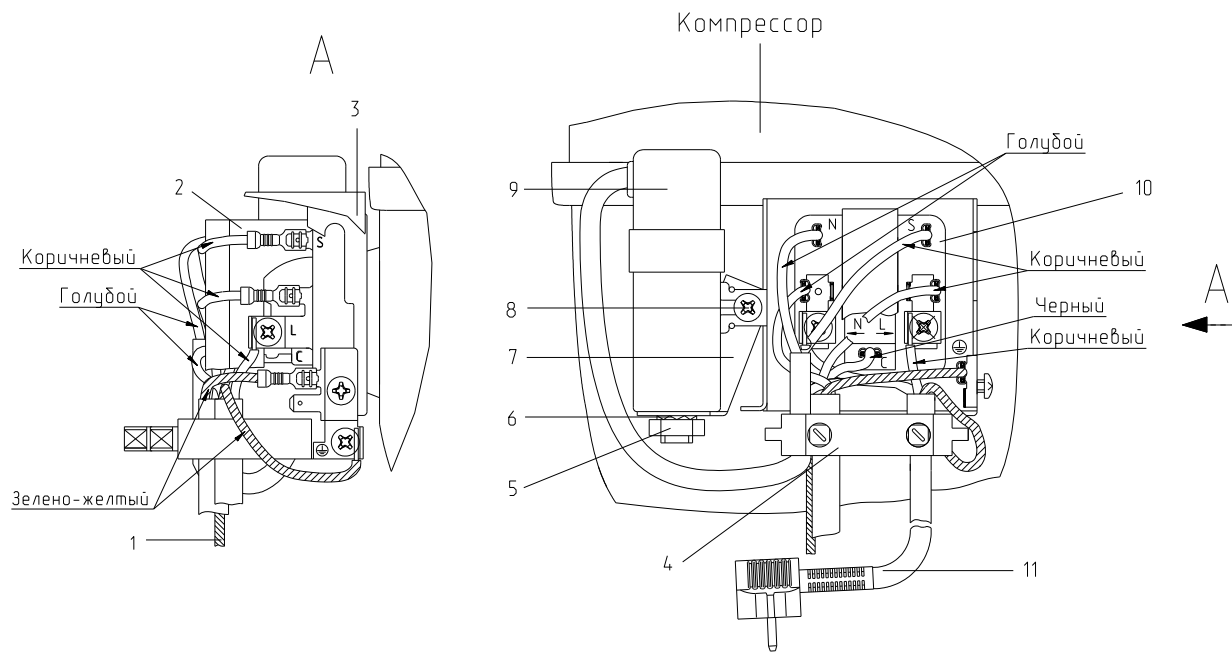
Но- мер ри- сун- ка	Но- мер пози- ции	Код	Наименование	Коли- чес- тво	Испол- нение	Примечание	З/Л
5	01	768562102009	ЭЛЕКТРОПРОВОДКА	1	031, 080-083, 131, 180-183	В холодильнике без вентилятора	+
	02	768562102013	ЭЛЕКТРОПРОВОДКА	1	231, 280-283	В холодильнике с вентилятором	+
	03	773522403500	МАСКА	1	031, 131, 231		+
	03	773522403501	МАСКА	1	080, 180, 280	Цвет серебристый	+
	03	773522403502	МАСКА	1	081, 181, 281		+
	03	773522403503	МАСКА	1	082, 182, 282		+
	03	773522403504	МАСКА	1	083, 183, 283		+
	04	908081801050	МОДУЛЬ ИНДИКАЦИИ E60C-M2	1		ф. "Invensys" См. доп. замены	+
	04А	908081410136	МОДУЛЬ ИНДИКАЦИИ K60C-M2 ТУ ВУ 190496652.010-2009	1		ф. "Блокхол"	+
	05	773522403800	КОРПУС	1			+
	06	768742201309	ПАНЕЛЬ МОНТАЖНАЯ	1	031, 080-083, 131, 180-183	В холодильнике без вентилятора. Применяется совместно с модулем индикации E60C-M2. См. доп. заменым. доп. замены	

Продолжение таблицы 4

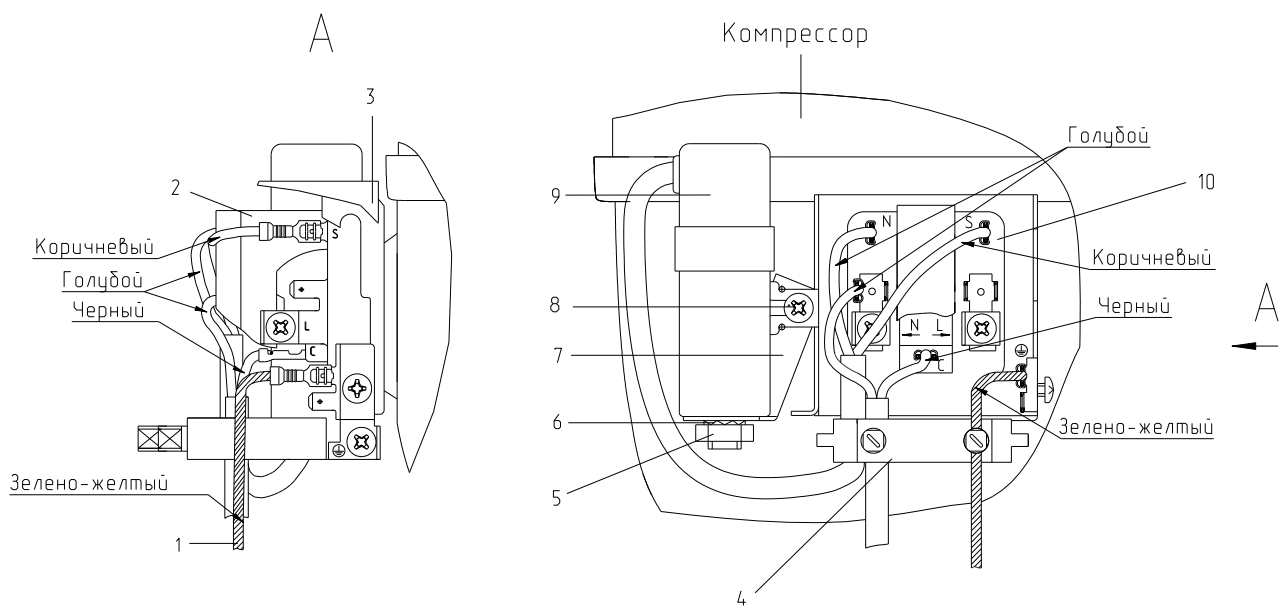
Но- мер ри- сун- ка	Но- мер пози- ции	Код	Наименование	Коли- чес- тво	Испол- нение	Примечание	З/Л
	06	768742201313	ПАНЕЛЬ МОНТАЖНАЯ	1	231, 280-283	В холодильнике с вентилятором. Применяется совместно с модулем индикации E60C-M2 . См. доп. замены	
	06	768742201333	ПАНЕЛЬ МОНТАЖНАЯ	1	031, 080-083, 131, 180-183	В холодильнике без вентилятора. Применяется совместно с модулем индикации E60C-M2 По заказ-наряду См. доп. замены	
	06	768742201337	ПАНЕЛЬ МОНТАЖНАЯ	1	231, 280-283	В холодильнике с вентилятором. Применяется совместно с модулем индикации E60C-M2 По заказ-наряду См. доп. замены	
	07	773521401300	ПАНЕЛЬ МОНТАЖНАЯ	1			+

Продолжение таблицы 4

Но- мер ри- сун- ка	Но- мер пози- ции	Код	Наименование	Коли- чес- тво	Испол- нение	Примечание	З/Л
	08	908081410121	МОДУЛЬ УПРАВЛЕНИЯ E60C-M1 (входит в БЛОК E60C) ТТ-0046-2009.	1		ф. Invensys. Входит в комплект блока E60C.	+
	08	908081410143	МОДУЛЬ УПРАВЛЕНИЯ K60C-M1 ТУ ВУ 190496652.010-2009	1		Входит в комплект блока K60C	+
	09	908081410162	ДАТЧИК M2020/10K/165 ТТ-0132-2009	1		ф. "Epcos"	+
	10	908081410139	ДАТЧИК M2020/10K/212A ТТ-0132-2009	1		ф. "Epcos" Действует до 18.01.2012	+
	10	908081410155	ДАТЧИК M2020/10K/212 ТТ-0132-2009	1		ф. "Epcos"	+
	11	775080100100	ВИНТ САМОНАРЕЗАЮЩИЙ 4,2x14	2			+
	12	775378400800	ЗАГЛУШКА	2	031, 131, 231		+
	12	775378400801	ЗАГЛУШКА	2	080, 180, 280		+
	12	775378400802	ЗАГЛУШКА	2	081, 181, 281		+
	12	775378400803	ЗАГЛУШКА	2	082, 182, 282		+
	12	775378400804	ЗАГЛУШКА	2	083, 183, 283		+
	13	908082519022	ЭМБЛЕМА 190-22	1			+
	14	991284831413	ВИНТ В.М4-8gx8.32.Л63.039 ГОСТ 17473-80	1		См. доп. замены	+
	15	991286836022	ШАЙБА 4.65Г.019 ГОСТ 6402-70	1			+



а) Комплект пусковой с компрессором холодильной камеры



б) Комплект пусковой с компрессором морозильной камеры

Рисунок 6 - Комплект пусковой

Таблица 5 - Перечень сборочных единиц и деталей

Но- мер ри- сун- ка	Но- мер пози- ции	Код	Наименование	Коли- чес- тво	Примечание	З/Л
6	03	073103201000	КРЫШКА РЕЛЕ ЕПВА.000100.050	2	Поставляется с компрессором Действует до 12.06.2013	+
	04	073103101000	ДЕРЖАТЕЛЬ 103N1010	2	Кол. в холодильнике. Поставляется с компрессором Действует до 12.06.2013	+
	07	073117030000	КРОНШТЕЙН КОНДЕНСАТОРА 117-0300	2	Поставляется с компрессором См. доп. замены Действует до 12.06.2013	+
	09	908081105311	КОНДЕНСАТОР(ЭЛЕКТРИЧ.)CAPACITORS МКВ МКР 4/321/1479	2	Ф. АЕГ По заказ-наряду. См. доп. замены Действует до 12.06.2013	+
	10	064746100301	РЕЛЕ ПУСКОВОЕ РТС (ЕПВА 000200.000)	2	Поставляется с компрессором Действует до 12.06.2013	+
	11	903555001510	ВИЛКА ОПРЕССОВАННАЯ 007(40,83)-16-250-60227 IEC53 3X0.75-1.9-Б1-1	1	См. доп. замены Действует до 20.02.2013	+
	11	903555001590	ВИЛКА ОПРЕССОВАННАЯ Р-33-16-250-Н05VV-F 3G 0.75-2.2	1	по заказ-наряду Действует до 12.06.2013	+
	11	903555001600	ВИЛКА ОПРЕССОВАННАЯ 40(007)-16-250-60227 IEC53 3X0.75-1.8-Б1-1ROHS	1	См. доп. замены Действует до 12.06.2013	+



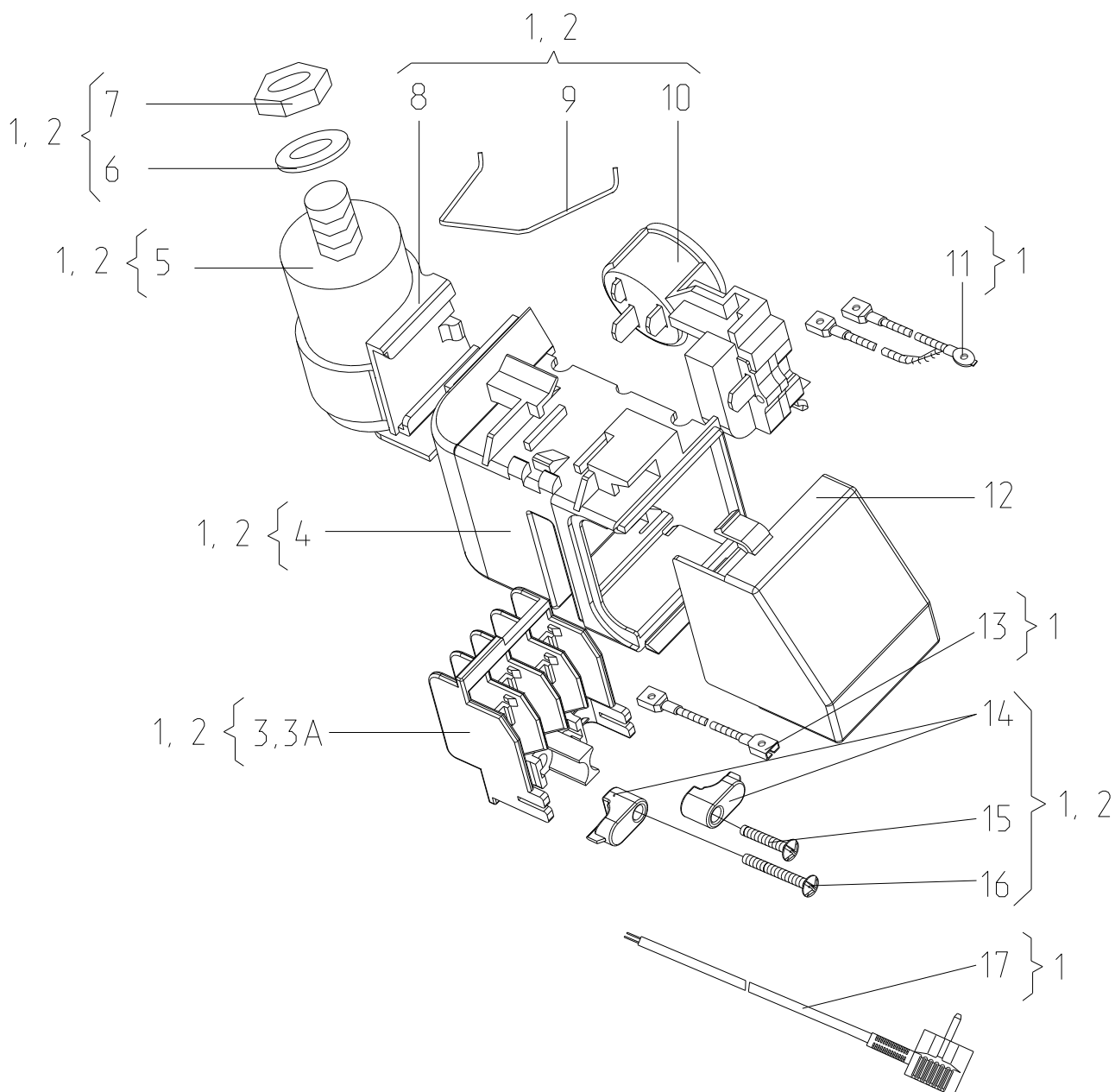


Рисунок 7 - Шнур питания и клеммный узел (применяется с компрессором типа СТВ)

Таблица 6 - Перечень сборочных единиц и деталей

Но- мер ри- сун- ка	Но- мер пози- ции	Код	Наименование	Коли- чес- тво	Примечание	З/ч
7	01	764114900200	ШНУР ПИТАНИЯ	1		+
	01	764114900203	ШНУР ПИТАНИЯ	1	По заказ-наряду	+
	02	764114900300	КЛЕММНЫЙ УЗЕЛ	1		
	02	764114900303	КЛЕММНЫЙ УЗЕЛ	1	По заказ-наряду	+
	03	064114902600	ВСТАВКА	2		+
	03A	064114902601	ВСТАВКА	2		+
	04	073531400400	ОСНОВАНИЕ	2	См. доп. замены	+
	05	281167108004	КОНДЕНСАТОР	2	По заказ-наряду	+

## Продолжение таблицы 6

Но-мер ри-сун-ка	Но-мер пози-ции	Код	Наименование	Коли-чес-тво	Примечание	З/ч
	05	908082628040	КОНДЕНСАТОР D78C-450-4 ИСПОЛН. "В" ТУ 01-010.116.011 ТУ	2	См. доп. замены	+
	06		Шайба стопорная ТТ-0202-2009	2	По заказ-наряду. Совместно с конденсатором 281.16-7.1.080- 04	+
	07		Гайка М8 ТТ-0205-2009	2		+
	08	073431100100	КРОНШТЕЙН	2		+
	08	073431100200	КРОНШТЕЙН	2	По заказ-наряду	+
	09	074674300200	ЗАЖИМ	2		+
	10	064746100106	БЛОК ПУСКОЗАЩИТНЫЙ	1	Применяется с клемным узлом	+
	10	064746100108	БЛОК ПУСКОЗАЩИТНЫЙ	1	Применяется со шнуром питания	+
	11	341737109100	ПРОВОД ЗАЗЕМЛЕНИЯ	1	RoSH	
	11	768561206500	ПРОВОД ЗАЗЕМЛЕНИЯ	1	По заказ-наряду	
	12	073531300300	Крышка	2		+
	13	341777109101	ПРОВОД ЗАЗЕМЛЕНИЯ	1	RoSH	
	13	768561206201	ПРОВОД ЗАЗЕМЛЕНИЯ	1	По заказ-наряду	
	14	075857300300	ПРИХВАТ	2		+
	15	075815100200	ВИНТ	2	См. доп. замены	+
	16	075815100201	ВИНТ	2		+
	17	903555001512	ВИЛКА ОПРЕССОВАННАЯ 40-16-250-60227 IEC 53 3X0,75-1,8-Б1-1 ТУ ВУ 700063643.001-2010	1	Действует до 03.04.2014	+
	17	903555001534	ВИЛКА ОПРЕССОВАННАЯ AU-003-16-250-H05VV-F 3G 0.75-1.8 ТТ-0319-2012	1	По заказ-наряду	+
	17	903555001600	ВИЛКА ОПРЕССОВАННАЯ 40(007)-16-250-60227 IEC53 3X0.75-1.8- Б1-1ROHS	1	См. доп. замены	+

## 4 Алфавитный указатель

Перечень сборочных единиц и деталей, расположенных в алфавитном порядке, указан в таблице 7.

Таблица 7

Код	Наименование	Номер рисунка	Номер позиции	З/ч
769742900300	БЛОК ВЕНТИЛЯТОРА	2	45	+
064746100106	БЛОК ПУСКОЗАЩИТНЫЙ	7	10	+
064746100108	БЛОК ПУСКОЗАЩИТНЫЙ	7	10	+
991281833010	БОЛТ М6-6GX18.8.8.016(ПК 29)ГОСТ 7805-70	2	39	+
991281833002	БОЛТ М6-8gx16.58.0112 ГОСТ 7805-70	2	06	+
220011204300	БОНКА	2	36	+
769742900400	ВЕНТИЛЯТОР	2	49	+
903555001600	ВИЛКА ОПРЕССОВАННАЯ 40(007)-16-250-60227 IEC53 3X0.75-1.8-B1-1ROHS	6	11	+
903555001600	ВИЛКА ОПРЕССОВАННАЯ 40(007)-16-250-60227 IEC53 3X0.75-1.8-B1-1ROHS	7	17	+
903555001534	ВИЛКА ОПРЕССОВАННАЯ AU-003-16-250-H05VV-F 3G 0.75-1.8 TT-0319-2012	7	17	+
903555001510	ВИЛКА ОПРЕССОВАННАЯ 007(40,83)-16-250-60227 IEC53 3X0.75-1.9-B1-1	6	11	+
903555001512	ВИЛКА ОПРЕССОВАННАЯ 40-16-250-60227 IEC 53 3X0,75-1,8-B1-1 ТУ ВУ 700063643.001-2010	7	17	+
903555001590	ВИЛКА ОПРЕССОВАННАЯ P-33-16-250-H05VV-F 3G 0.75-2.2	6	11	+
075815100200	ВИНТ	7	15	+
075815100201	ВИНТ	7	16	+
991284830320	ВИНТ 3,9X32 DIN	2	54	+
991284831413	ВИНТ В.М4-8gx8.32.Л63.039 ГОСТ 17473-80	5	14	+
991284831453	ВИНТ М6-6gx16 7000-8464	2	63	+
775080100200	ВИНТ РЕЗЬБОНАРЕЗАЮЩИЙ М6x18	2	06	+
775080100100	ВИНТ САМОНАРЕЗАЮЩИЙ 4,2x14	2	14	+
775080100100	ВИНТ САМОНАРЕЗАЮЩИЙ 4,2x14	2	26	+
775080100100	ВИНТ САМОНАРЕЗАЮЩИЙ 4,2x14	4	05	+
775080100100	ВИНТ САМОНАРЕЗАЮЩИЙ 4,2x14	4	06	+
775080100100	ВИНТ САМОНАРЕЗАЮЩИЙ 4,2x14	5	11	+
769748100100	ВКЛАДЫШ ДЛЯ ЯИЦ	3	16	+
301111500500	ВСТАВКА	2	16	+
222013303300	ВСТАВКА	2	34	+
064114902600	ВСТАВКА	7	03	+
064114902601	ВСТАВКА	7	03А	+
222013303303	ВСТАВКА	2	34	+
222013303305	ВСТАВКА	2	34	+
222013303304	ВСТАВКА	2	34	+
222013303302	ВСТАВКА	2	34	+
281413201600	ВТУЛКА	2	60	+
771154500900	ВТУЛКА АМОРТИЗАЦИОННАЯ	2	48	+
281413201602	ВТУЛКА	2	60	+
281413201605	ВТУЛКА	2	60	+
281413201603	ВТУЛКА	2	60	+
281413201601	ВТУЛКА	2	60	+
991283835020	ГАЙКА М6-7(6)Н.5 ГОСТ 5915-70	2	73	+
-	Гайка М8 ТТ-0205-2009	7	07	+
908081410162	ДАТЧИК М2020/10К/165 ТТ-0132-2009	5	09	+
908081410155	ДАТЧИК М2020/10К/212 ТТ-0132-2009	5	10	+
908081410139	ДАТЧИК М2020/10К/212А ТТ-0132-2009	5	10	+
730534102700	ДВЕРЬ	3	02	+

## Продолжение таблицы 7

Код	Наименование	Номер рисунка	Номер позиции	З/ч
730534102706	ДВЕРЬ	3	02	+
730534102707	ДВЕРЬ	3	02	+
730534102708	ДВЕРЬ	3	02	+
730534102709	ДВЕРЬ	3	02	+
730534102608	ДВЕРЬ	3	04	+
730534102632	ДВЕРЬ	3	04	+
730534102633	ДВЕРЬ	3	04	
730534102634	ДВЕРЬ	3	04	
730534102635	ДВЕРЬ	3	04	
073103101000	ДЕРЖАТЕЛЬ 103N1010	6	04	+
281410003702	Демпфер	4	20	+
730513600200	ЕМКОСТЬ	3	05	+
730513600100	ЕМКОСТЬ	3	08	+
730513600300	ЕМКОСТЬ	3	11	+
301510206500	ЕРШ	2	20	+
301517007400	ЗАГЛУШКА	2	12	+
773553100100	ЗАГЛУШКА	2	21	+
301410000300	ЗАГЛУШКА	2	64	+
775246300700	ЗАГЛУШКА	2	64	+
775378400800	ЗАГЛУШКА	5	12	+
775378400802	ЗАГЛУШКА	5	12	+
775378400804	ЗАГЛУШКА	5	12	+
775378400803	ЗАГЛУШКА	5	12	+
775378400801	ЗАГЛУШКА	5	12	+
301130203200	ЗАЖИМ	2	10	+
074674300200	ЗАЖИМ	7	09	+
774731100600	ЗМЕЕВИК ВСАСЫВАЮЩИЙ	4	02	+
774712100100	ЗМЕЕВИК ВСАСЫВАЮЩИЙ	4	19	+
774731100600	ЗМЕЕВИК ВСАСЫВАЮЩИЙ	4	19	+
769743101400	ИСПАРИТЕЛЬ	4	13	+
331331103700	КАТОК	2	04	
764114900300	КЛЕММНЫЙ УЗЕЛ	7	02	
764114900303	КЛЕММНЫЙ УЗЕЛ	7	02	+
069744106202	КОМПРЕССОР TLY4.8KK3	4	01	+
069744106204	КОМПРЕССОР TLY6.5KK3	4	22	+
024800000003	КОМПРЕССОР СТА65H5	4	22	+
034800000002	КОМПРЕССОР СТВ57H5	4	01	+
034800000003	КОМПРЕССОР СТВ65H5	4	22	+
769743500100	КОНДЕНСАТОР	4	09	+
769743500200	КОНДЕНСАТОР	4	09	+
281167108004	КОНДЕНСАТОР	7	05	+
908082628040	КОНДЕНСАТОР D78C-450-4 ИСПОЛН. "B" ТУ 01-010.116.011 ТУ	7	05	+
908081105311	КОНДЕНСАТОР(ЭЛЕКТРИЧ.)CAPACITORS МКВ МКР 4/321/1479	6	09	+
769748300600	КОРЗИНА	2	57	+
769748300602	КОРЗИНА	2	57А	+
769748300603	КОРЗИНА	2	66А	
769748300604	КОРЗИНА	2	66Б	
769748300601	КОРЗИНА	2	69	
773522400300	КОРПУС	2	22	+
773522404900	КОРПУС	2	51	+
773522403800	КОРПУС	5	05	+
773434800100	КРОНШТЕЙН	2	11	+
773522400400	КРОНШТЕЙН	2	15	+
773434801000	КРОНШТЕЙН	2	43	+
773434800101	КРОНШТЕЙН	2	65	+

Продолжение таблицы 7

Код	Наименование	Номер рисунка	Номер позиции	З/ч
073431100100	КРОНШТЕЙН	7	08	+
073431100200	КРОНШТЕЙН	7	08	+
774535300400	КРОНШТЕЙН КОНДЕНСАТОРА	4	07	+
774535301300	КРОНШТЕЙН КОНДЕНСАТОРА	4	07	+
073117030000	КРОНШТЕЙН КОНДЕНСАТОРА 117-0300	6	07	+
774535300300	КРОНШТЕЙН ПЕТЛИ ВЕРХНЕЙ	2	41	+
773434800600	КРОНШТЕЙН ПЕТЛИ НИЖНИЙ	2	72	+
908085402555	КРЫЛЬЧАТКА 20.57050 (входит в ВЕНТИЛЯТОР F61-10-0)	2	46	+
773521401400	КРЫШКА	2	32	+
773521401700	КРЫШКА	2	38	+
773521401200	КРЫШКА	3	14	+
773521401402	КРЫШКА	2	32	+
773521401702	КРЫШКА	2	38	+
769748900700	КРЫШКА ЕМКОСТИ	3	07	+
769748900600	КРЫШКА ЕМКОСТИ	3	10	+
769748900800	КРЫШКА ЕМКОСТИ	3	13	+
073103201000	КРЫШКА РЕЛЕ ЕПВА.000100.050	6	03	+
773521401404	КРЫШКА	2	32	+
773521401704	КРЫШКА	2	38	+
773521401403	КРЫШКА	2	32	+
773521401703	КРЫШКА	2	38	+
773521401401	КРЫШКА	2	32	+
773521401701	КРЫШКА	2	38	+
220011204400	Клин	2	35	+
730152700700	Кронштейн	2	40	+
073531300300	Крышка	7	12	+
908081800083	ЛАМПА РН 230-240-15Х(СТ.НИК.) ТУ ВУ 200007197.059-2005	2	30	+
773522403100	МАСКА	2	52	+
773522403500	МАСКА	5	03	+
773522403502	МАСКА	5	03	+
773522403504	МАСКА	5	03	+
773522403503	МАСКА	5	03	+
773522403501	МАСКА	5	03	+
908081801050	МОДУЛЬ ИНДИКАЦИИ Е60С-М2	5	04	+
908081410136	МОДУЛЬ ИНДИКАЦИИ К60С-М2 ТУ ВУ 190496652.010-2009	5	04А	+
908081410121	МОДУЛЬ УПРАВЛЕНИЯ Е60С-М1 (входит в БЛОК Е60С)	5	08	+
908081410143	МОДУЛЬ УПРАВЛЕНИЯ К60С-М1 ТУ ВУ 190496652.010-2009	5	08	+
774621800400	ОБРАМЛЕНИЕ	4	16	+
769748900900	ОГРАНИЧИТЕЛЬ	3	17	+
730131900300	ОПОРА	2	01	+
730132900200	ОПОРА ЗАДНЯЯ	2	03	+
773522404800	ОСНОВАНИЕ	2	47	+
073531400400	ОСНОВАНИЕ	7	04	+
769748401100	ОСНОВАНИЕ ЕМКОСТИ	3	06	+
769748401000	ОСНОВАНИЕ ЕМКОСТИ	3	09	+
769748401200	ОСНОВАНИЕ ЕМКОСТИ	3	12	+
771514100200	ОСЬ	2	05	+
774112100400	ОТРАЖАТЕЛЬ	2	27	+
771451100100	Ось	2	42	+
768742201000	ПАНЕЛЬ МОНТАЖНАЯ	2	24	+
773522402700	ПАНЕЛЬ МОНТАЖНАЯ	2	29	+
768742201309	ПАНЕЛЬ МОНТАЖНАЯ	5	06	

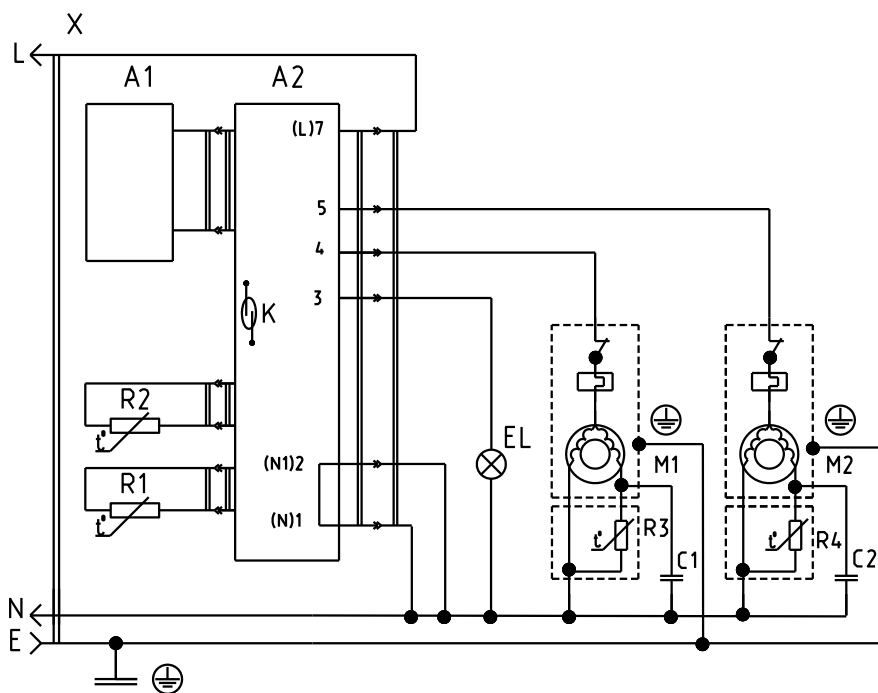
Продолжение таблицы 7

Код	Наименование	Номер рисунка	Номер позиции	3/4
768742201313	ПАНЕЛЬ МОНТАЖНАЯ	5	06	
768742201333	ПАНЕЛЬ МОНТАЖНАЯ	5	06	
768742201337	ПАНЕЛЬ МОНТАЖНАЯ	5	06	
773521401300	ПАНЕЛЬ МОНТАЖНАЯ	5	07	+
774142100700	ПАНЕЛЬ ПЕРЕДНЯЯ	2	55	+
774142100500	ПАНЕЛЬ ПЕРЕДНЯЯ	2	68	+
774142100501	ПАНЕЛЬ ПЕРЕДНЯЯ	2	68	+
774142100500	ПАНЕЛЬ ПЕРЕДНЯЯ	2	68А	+
371327504001	ПАТРОН Е14 К-001 4.8	2	44	+
730152700600	ПЕТЛЯ НИЖНЯЯ	2	71	+
301113203000	ПЕТЛЯ СРЕДНЯЯ	2	61	+
301113203006	ПЕТЛЯ СРЕДНЯЯ	2	61	+
301113203009	ПЕТЛЯ СРЕДНЯЯ	2	61	+
301113203007	ПЕТЛЯ СРЕДНЯЯ	2	61	+
301113203005	ПЕТЛЯ СРЕДНЯЯ	2	61	+
774134400100	ПЛАСТИНА	2	33	+
331770006600	ПЛАСТИНА	4	10	+
774134400102	ПЛАСТИНА	2	33	+
774134400104	ПЛАСТИНА	2	33	+
774134400103	ПЛАСТИНА	2	33	+
774134400101	ПЛАСТИНА	2	33	+
773522402800	ПЛАФОН	2	25	+
769748401300	ПОДДОН	2	56	+
769748400600	ПОДДОН КОРЗИНЫ	2	67	+
769748400601	ПОДДОН КОРЗИНЫ	2	67А	+
769748400800	ПОДДОН КОРЗИНЫ	2	70	+
071469100200	ПОДУШКА	4	23	+
769748500800	ПОЛКА-СТЕКЛО	2	18	+
769748500700	ПОЛКА-СТЕКЛО	2	19	+
769748500600	ПОЛКА-СТЕКЛО	2	23	+
281017204600	ПОЯСОК СТЯГИВАЮЩИЙ	4	17	+
775857100100	ПРИЖИМ	2	31	+
075857300300	ПРИХВАТ	7	14	+
301413205403	ПРОБКА	3	15	+
301413205406	ПРОБКА	3	15	+
301413205404	ПРОБКА	3	15	+
301413205401	ПРОБКА	3	15	+
341737109100	ПРОВОД ЗАЗЕМЛЕНИЯ	7	11	
768561206500	ПРОВОД ЗАЗЕМЛЕНИЯ	7	11	
341777109101	ПРОВОД ЗАЗЕМЛЕНИЯ	7	13	
768561206201	ПРОВОД ЗАЗЕМЛЕНИЯ	7	13	
261413202402	ПРОКЛАДКА ПЕТЛИ НИЖНЕЙ	2	58	+
261413202405	ПРОКЛАДКА ПЕТЛИ НИЖНЕЙ	2	58	+
261413202403	ПРОКЛАДКА ПЕТЛИ НИЖНЕЙ	2	58	+
261413202401	ПРОКЛАДКА ПЕТЛИ НИЖНЕЙ	2	58	+
774637100200	ПРОФИЛЬ	4	15	+
281411102700	Пластина	2	09	+
071469100202	Подушка	4	23	+
301500101400	Пробка	2	13	+
301413205400	Пробка	3	15	+
261413202400	Прокладка петли нижней	2	58	+
064746100301	РЕЛЕ ПУСКОВОЕ РТС (ЕПВА 000200.000)	6	10	+
769748200400	СОСУД	2	17	+
769748402200	СОСУД	4	03	+
908081105380	СОСУД VE2	4	03	+
772318101000	ТРУБКА	2	50	+
774712100200	ТРУБКА ЗАПРАВочНАЯ	4	21	+

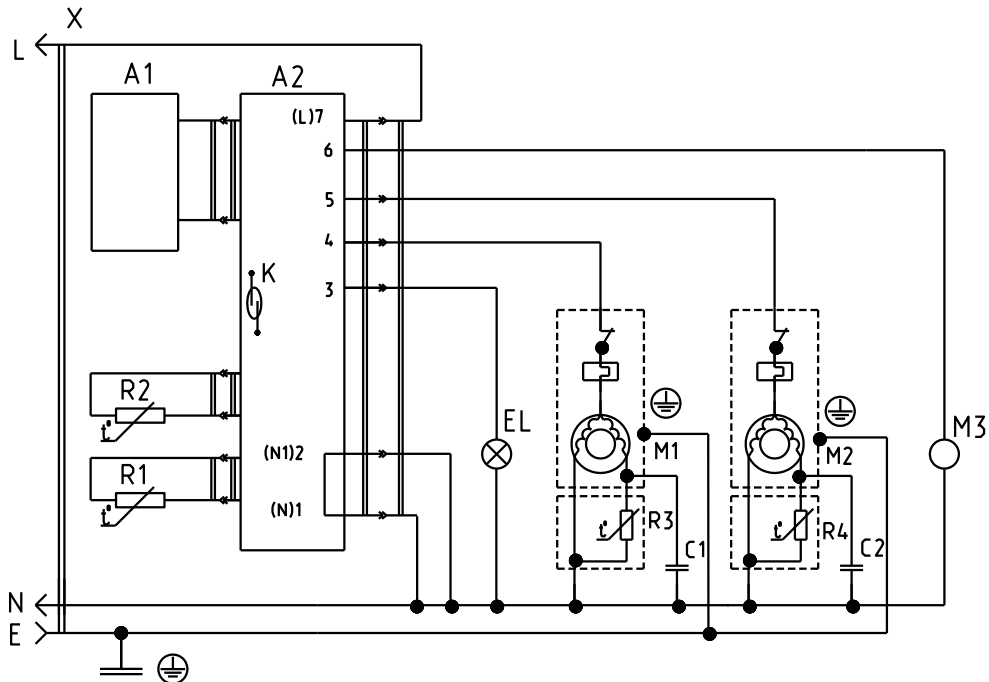
Продолжение таблицы 7

Код	Наименование	Номер рисунка	Номер позиции	З/ч
371325206700	ТРУБКА ПРЕДОХРАНИТЕЛЬНАЯ	4	11	+
772311600100	ТРУБКА ПРЕДОХРАНИТЕЛЬНАЯ	4	18	+
769748900103	УПЛОТНИТЕЛЬ	3	01	+
769748901603	УПЛОТНИТЕЛЬ	3	01	+
769748900107	УПЛОТНИТЕЛЬ	3	03	+
769748901607	УПЛОТНИТЕЛЬ	3	03	+
773434800900	УПОР ЗАДНИЙ	2	37	+
202500403200	ФОРМА ДЛЯ ЛЬДА	2	66	+
371325105000	Фильтр-осушитель	4	04	+
301410009300	ШАЙБА	2	53	+
991286836022	ШАЙБА 4.65Г.019 ГОСТ 6402-70	5	15	+
991286836035	ШАЙБА 6.65Г.0112 ГОСТ 6402-70	2	07	+
261413202702	ШАЙБА ПЕТЛИ НИЖНЕЙ	2	59	+
261413202705	ШАЙБА ПЕТЛИ НИЖНЕЙ	2	59	+
261413202708	ШАЙБА ПЕТЛИ НИЖНЕЙ	2	59	+
261413202706	ШАЙБА ПЕТЛИ НИЖНЕЙ	2	59	+
730144401403	ШКАФ	2	02	+
730144401411	ШКАФ	2	02	+
730144401428	ШКАФ	2	02	+
730144401429	ШКАФ	2	02	
730144401430	ШКАФ	2	02	
730144401431	ШКАФ	2	02	
730144401460	ШКАФ	2	02	+
730144401461	ШКАФ	2	02	
730144401462	ШКАФ	2	02	
730144401463	ШКАФ	2	02	
764114900200	ШНУР ПИТАНИЯ	7	01	+
764114900203	ШНУР ПИТАНИЯ	7	01	+
301410009302	Шайба	2	08	+
401325104600	Шайба крепежная	4	08	+
261413202700	Шайба петли нижней	2	59	+
-	Шайба стопорная ТТ-0202-2009	7	06	+
908085402520	ЭЛЕКТРОДВИГАТЕЛЬ 95430 ТТ-0146-2009	2	49А	+
768562102009	ЭЛЕКТРОПРОВОДКА	5	01	+
768562102013	ЭЛЕКТРОПРОВОДКА	5	02	+
908082519022	ЭМБЛЕМА 190-22	5	13	+
908082500429	ЭМБЛЕМА 144-29	3	18	+

Приложение А  
Схемы электрические



Перечень элементов указан в таблице А.1  
Рисунок А.1 - Схема электрическая принципиальная  
(холодильник без вентилятора, с панелью монтажной 768742201000)

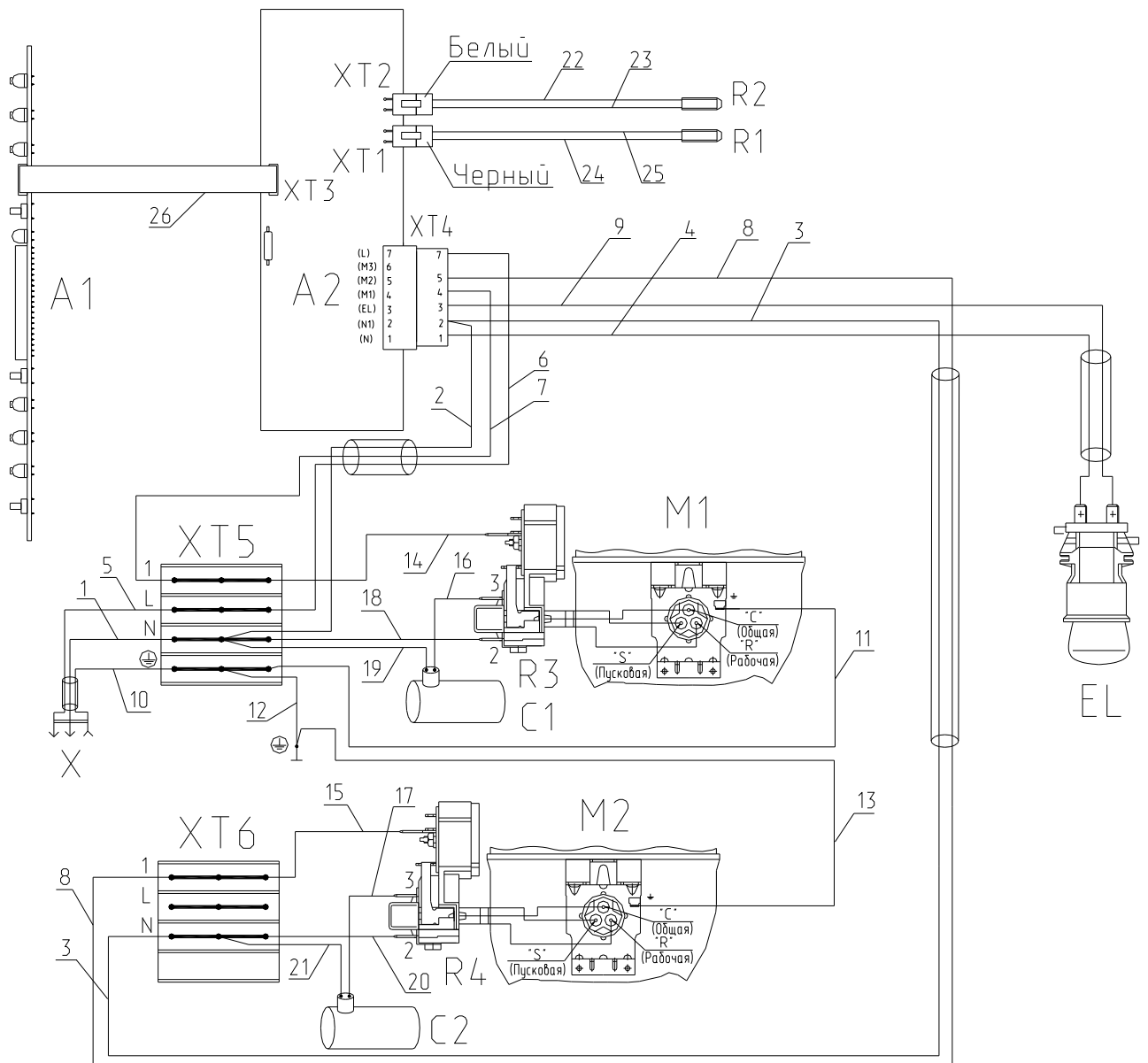


Перечень элементов указан в таблице А.1  
Рисунок А.2 - Схема электрическая принципиальная  
(холодильник с вентилятором, с панелью монтажной 768742201000)



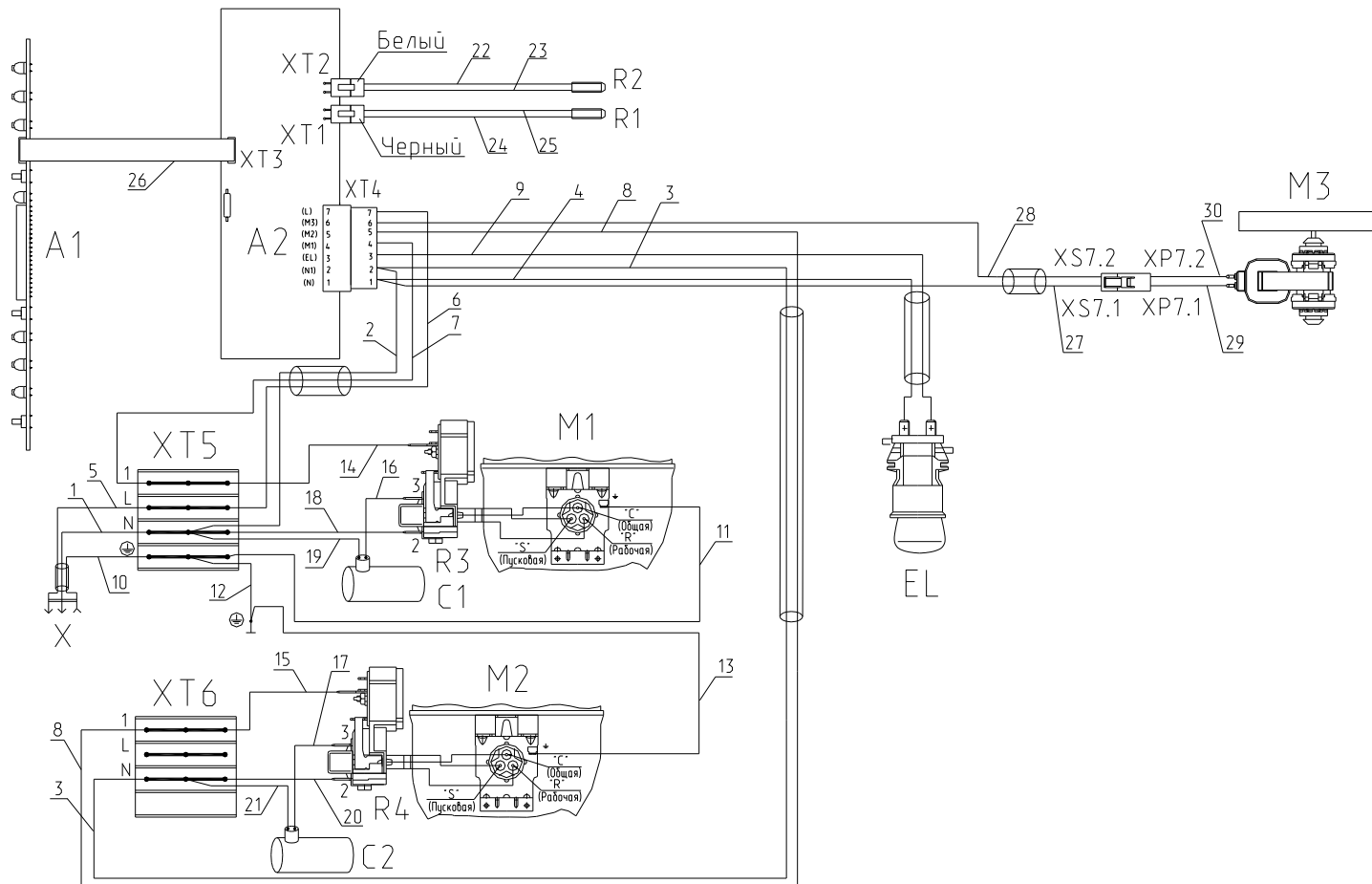
Таблица А.1

Поз. обозн.	Наименование	Кол.	Примечание
A1	Модуль индикации E60C-M2 ТТ-0046-2009 или Модуль индикации K60C-M2 ТУ ВУ 190496652.010-2009	1	В комплекте блока E60C ф. "Invensys"
A2	Модуль управления E60C-M1 ТТ-0046-2009 или Модуль управления K60C-M1 ТУ ВУ 190496652.010-2009	1	
C1,C2	Конденсатор МКВ МКР 4/321/1152(117-7119) ТТ-0048	2	ф. "AEG"
EL	Лампа PH 230-240-15X ТУ ВУ 200007197.059-2005	1	
K	Геркон KSK-1A71/7-BV105 ТТ-0046-2009	1	Входит в E60C-M1
M1	Компрессор TLX4.8 КК.3 ТУ ВУ 100010198.071-2008 или Компрессор TLX5.7 КК.3 ТУ ВУ 100010198.071-2008		
M2	Компрессор TLX6.5 КК.3 ТУ ВУ 100010198.071-2008	2	
M3	Вентилятор F61-10 O ТТ-0046-2009	1	ф. "MES"
R1	Датчик M2020/10K/165 ТТ-0132-2009 ф. "Epcos"	1	для ХК
R2	Датчик M2020/10K/212 ТТ-0132-2009 ф. "Epcos"	1	для МК
R3,R4	Реле пусковое PTC ТУ ВУ 100010198.071-2008	2	
X	Вилка опресованная 007-16-250-60227 IEC53 3x0.75-1.9-Б1-1 ТУ ВУ 700063643.001-2006 или Вилка опресованная P-33-16-250-H05VV-F 3G 0.75-2.2 ТТ-0003-2009 ф. "Start"	1	В холодильнике со знаком CE



Соединения проводов указаны в таблице А.2

Рисунок А.3 - Схема электрическая соединений  
(холодильник без вентилятора, с панелью монтажной 76874-2201000)



Соединения проводов указаны в таблице А.2  
 Рисунок А.4 - Схема электрическая соединений  
 (холодильник с вентилятором, с панелью монтажной 768742201000)

Таблица А.2

Номер провода	Откуда идет	Куда поступает	Цвет изоляции	Примечание
1	Штырь вилки	Клемма N (XT5)	Голубой	Рис. А.3
2	Клемма N (XT5)	Контакт 2(N1) блока управления А2	Голубой	Рис. А.3
3	Контакт 2(N1) блока управления А2	Клемма N (XT6)	Голубой	Рис. А.3
4	Контакт 1(N) блока управления А2	Контакт лампы EL	Голубой	Рис. А.3
5	Штырь вилки	Клемма L (XT5)	Коричневый	Рис. А.3
6	Клемма L (XT5)	Контакт 7(L) блока управления А2	Коричневый	Рис. А.3
7	Клемма 1 (XT5)	Контакт 4 блока управления А2	Черный	Рис. А.3
8	Клемма 1 (XT6)	Контакт 5 блока управления А2	Черный	Рис. А.3
9	Контакт лампы EL	Контакт 3 блока управления А2	Коричневый	Рис. А.3
10	Гнездо вилки	Клемма $\perp$ (XT5)	Зелено-желтый	Рис. А.3
11	Клемма $\perp$ (XT5)	Контакт $\perp$ компрессора М1	Зелено-желтый	Рис. А.3
12	Клемма $\perp$ (XT5)	Контакт $\perp$ шкафа	Зелено-желтый	Рис. А.3
13	Контакт $\perp$ шкафа	Контакт $\perp$ компрессора М2	Зелено-желтый	Рис. А.3
14	Клемма 1(XT5)	Контакт 1 компрессора М1	Черный	Рис. А.3
15	Клемма 1(XT6)	Контакт 1 компрессора М2	Черный	Рис. А.3
16	Конденсатор С1	Контакт 3 позистора R3	Коричневый	Рис. А.3
17	Конденсатор С2	Контакт 3 позистора R4	Коричневый	Рис. А.3
18	Клемма N(XT5)	Контакт 2 позистора R3	Голубой	Рис. А.3
19	Клемма N(XT5)	Конденсатор С1	Голубой	Рис. А.3
20	Клемма N(XT6)	Контакт 2 позистора R4	Голубой	Рис. А.3
21	Клемма N(XT6)	Конденсатор С2	Голубой	Рис. А.3
22	Датчик R2	Разъем XT2 модуля управления А2	Черный	Рис. А.3
23	Датчик R2	Разъем XT2 модуля управления А2	Коричневый	Рис. А.3
24	Датчик R1	Разъем XT1 модуля управления А2	Черный	Рис. А.3
25	Датчик R1	Разъем XT1 модуля управления А2	Коричневый	Рис. А.3
26	Шлейф модуля индикации А1	Разъем XT3 модуля управления А2	Белый	Рис. А.3
27	Контакт 1(N1) блока управления А2	Контакт XS7.1	Голубой	Рис. А.4
28	Контакт 6 блока управления А2	Контакт XS7.2	Коричневый	Рис. А.4
29	Контакт XP7.1	Вентилятор М3	Черный	Рис. А.4
30	Контакт XP7.2	Вентилятор М3	Черный	Рис. А.4

Приложение Б  
Конструктивные отличия холодильников

Таблица Б.1

Рис.	Наименование модели																				Варианты исполнения																								
	Холодильник - морозильник ХМ-6119-XXX						Холодильник - морозильник ХМ-6120-XXX						Холодильник - морозильник ХМ-6121-XXX						Холодильник - морозильник ХМ-6122-XXX						Цвет	Дополнительная комплектация	Компрессор	Класс энергопотребления																	
	Обозначение	Исполнение	Размеры, мм			Литера	Масса, кг	Обозначение	Исполнение	Размеры, мм			Литера	Масса, кг	Обозначение	Исполнение	Размеры, мм			Литера	Масса, кг	Обозначение	Исполнение	Размеры, мм					Литера	Масса, кг															
1			МКАУ.697122.27-031	ХМ-6119-031	1762					921	755	А					72	МКАУ.697123.38-031	ХМ-6120-031					1720	1121	555	А	71			МКАУ.697123.39-031	ХМ-6121-031	1862	1021	755	А	74	МКАУ.697123.40-031	ХМ-6122-031	1862	1221	555	А	73	СТВ
	-080	-080	А	-080		-080	А	-080	-080				А	-080	-080	А				-080	-080	А	серебристый						отсутствует																
	-081	-081	А	-081		-081	А	-081	-081				А	-081	-081	А				-081	-081	А	бежевый						отсутствует																
	-082	-082	А	-082		-082	А	-082	-082				А	-082	-082	А				-082	-082	А	салатный						отсутствует																
	-083	-083	А	-083		-083	А	-083	-083				А	-083	-083	А				-083	-083	А	рубиновый						отсутствует																
2			1762	921	755	А	72	МКАУ.697123.38-031	ХМ-6120-031	1720	1121	555	А	71	МКАУ.697123.39-031	ХМ-6121-031	1862	1021	755	А	74	МКАУ.697123.40-031	ХМ-6122-031	1862	1221	555	А	73	СТВ	А+	белый	отделение свежести													
																															А	-131	-131	А	-131	-131	А	-131	-131	А	-131	-131	А	серебристый	отделение свежести
																															А	-180	-180	А	-180	-180	А	-180	-180	А	-180	-180	А	бежевый	отделение свежести
																															А	-181	-181	А	-181	-181	А	-181	-181	А	-181	-181	А	салатный	отделение свежести
																															А	-182	-182	А	-182	-182	А	-182	-182	А	-182	-182	А	рубиновый	отделение свежести
3			1762	921	755	А	72	МКАУ.697123.38-031	ХМ-6120-031	1720	1121	555	А	71	МКАУ.697123.39-031	ХМ-6121-031	1862	1021	755	А	74	МКАУ.697123.40-031	ХМ-6122-031	1862	1221	555	А	73	СТВ	А+	белый	вентилятор													
	-231	-231																													А	-231	-231	А	-231	-231	А	-231	-231	А	-231	-231	А	серебристый	вентилятор
	-280	-280																													А	-280	-280	А	-280	-280	А	-280	-280	А	-280	-280	А	бежевый	вентилятор
	-281	-281																													А	-281	-281	А	-281	-281	А	-281	-281	А	-281	-281	А	салатный	вентилятор
	-282	-282																													А	-282	-282	А	-282	-282	А	-282	-282	А	-282	-282	А	рубиновый	вентилятор
		А	-283	-283	А	-283	-283	А	-283	-283	А	-283	-283	А																															



Приложение В  
Допустимые замены деталей

Таблица В.1

Но- мер ри- сун- ка	Но- мер пози- ции	Код	Наименование	Допустимая замена		Примечание
2	30	908081800083	ЛАМПА РН 230-240-15Х(СТ.НИК.) ТУ ВУ 200007197.059-2005	908081800087	ЛАМПА РН230-240-15Х ТУ ВУ 200007197.059-2005	
	39	991281833010	БОЛТ М6-6GX18.8.8.016(ПК 29) ГОСТ 7805-70	991281833011	БОЛТ М6,4М6-6g,8gx18.5.8 ГОСТ 7805-70	Действует до 02.04.2014
	63	991284831453	ВИНТ М6-6qx16 7000-8464		ВИНТ М6-6qx16.88.016 ГОСТ 11738-84	Действует до 04.04.2014
				991284830201	ВИНТ М6Х16 КЛ ПР 8.8 DIN 912 С ЦИЛ.ГОЛ.И ВНУТ.ШЕСТИГР.ZN	Действует до 04.04.2014
66	202500403200	ФОРМА ДЛЯ ЛЬДА	281010403200	ФОРМА ДЛЯ ЛЬДА		
4	01	069744106202	КОМПРЕССОР TLY4.8KK3	069744106203	КОМПРЕССОР TLY5.7	Действует до 04.04.2014
	23	071469100202	Подушка	908081000011	ПОДУШКА	Применяется для ремонта. По акту замены№71 от 20.10.11
				908081105130	ПОДУШКА 0010639900	Применяется для ремонта. По акту замены№71 от 20.10.11
5	01	768562102009	ЭЛЕКТРОПРОВОДКА	768562102017	ЭЛЕКТРОПРОВОДКА	В холодильнике без вентилятора По заказ- наряду
	02	768562102013	ЭЛЕКТРОПРОВОДКА	768562102021	ЭЛЕКТРОПРОВОДКА	В холодильнике с вентилятором По заказ- наряду
	04	908081801050	МОДУЛЬ ИНДИКАЦИИ E60C-M2	908081410192	МОДУЛЬ ИНДИКАЦИИ H60C-M2 ТУ ВУ 190398925.005-2010	
	06	768742201309	ПАНЕЛЬ МОНТАЖНАЯ	768742201325	ПАНЕЛЬ МОНТАЖНАЯ	Применяется совместно с модулем индикации K60C-M2.
		768742201313	ПАНЕЛЬ МОНТАЖНАЯ	768742201329	ПАНЕЛЬ МОНТАЖНАЯ	Применяется совместно с модулем индикации K60C-M2.

Продолжение таблицы В.1

Но- мер ри- сун- ка	Но- мер пози- ции	Код	Наименование	Допустимая замена		Примечание
		768742201333	ПАНЕЛЬ МОНТАЖНАЯ	768742201341	ПАНЕЛЬ МОНТАЖНАЯ	Применяется совместно с модулем индикации К60С-М2. По заказ-наряду
		768742201337	ПАНЕЛЬ МОНТАЖНАЯ	768742201345	ПАНЕЛЬ МОНТАЖНАЯ	Применяется совместно с модулем индикации К60С-М2. По заказ-наряду
	08	908081410121	МОДУЛЬ УПРАВЛЕНИЯ Е60С-М1 (входит в БЛОК Е60С)	908081410190	МОДУЛЬ УПРАВЛЕНИЯ Н60С-М1 ТУ ВУ 190398925.005-2010	Входит в комплект блока Н60С Действует до 12.06.2013
				908081410143	МОДУЛЬ УПРАВЛЕНИЯ К60С-М1 ТУ ВУ 190496652.010-2009	Входит в комплект блока К60С Действует до 12.06.2013
	14	991284831413	ВИНТ В.М4-8gx8.32.Л63.039 ГОСТ 17473-80		ВИНТ В.М4-6gx8.32.039 ГОСТ 17473-80	
6	01	301437109100	ПРОВОД ЗАЗЕМЛЕНИЯ	341737109100	ПРОВОД ЗАЗЕМЛЕНИЯ	по заказ-наряду Действует до 01.04.2014
	05	908081105390	ГАЙКА М8 ф.АЕГ		Гайка М8-6Н.5.016	Поставляется с конденсатором Д78С-450-4 ИСП."Д" Действует до 12.06.2013
	06	908081105395	ШАЙБА D8 ф.АЕГ		ШАЙБА 8.65Г.016 ГОСТ 10463-81	Поставляется с конденсатором Д78С-450-4 исполн. "Д" Действует до 12.06.2013
	09	908081105311	КОНДЕНСАТОР(ЭЛЕКТРИЧ.) CAPACITORS МКВ МКР 4/321/1479	908082628207	КОНДЕНСАТОР Д78С-450-4 ИСП."Д" ТУ 06-07КЖИ.116.010 ТУ	Действует до 01.04.2014
	11	903555001600	ВИЛКА ОПРЕССОВАННАЯ 40(007)-16-250-60227 IEC53 3X0.75-1.8-Б1-1RONS	903555001602	ВИЛКА ОПРЕССОВАННАЯ 57-16-250-60227 IEC53 3X0.75-1.8-1-В2	Действует до 01.04.2014
				903555001601	ВИЛКА ОПРЕССОВАННАЯ 83-16-250-60227 IEC53 3X0.75-1.8-Б1-1	Действует до 01.04.2014



Продолжение таблицы В.1

Но- мер ри- сун- ка	Но- мер пози- ции	Код	Наименование	Допустимая замена		Примечание
		903555001510	ВИЛКА ОПРЕССОВАННАЯ 007(40,83)-16-250-60227 IEC53 3X0.75-1.9-Б1-1	903555001518	ВИЛКА ОПРЕССОВАННАЯ 57-16-250-60227 IEC53 3X0,75-3,2-1-В2	Применяется для ремонта Действует до 01.04.2014 ЧУП "Промбрис" г. Брест Действует до 01.04.2014 ОАО "ДГЭМЗ" г. Давид- Городок Действует до 12.06.2013
				903555001517	ВИЛКА ОПРЕССОВАННАЯ 57-16-250-60227 IEC53 3x0.75-1.9-1-В2	
					ВИЛКА ОПРЕССОВАННАЯ К5-16-250-60227 IEC53 3X0.75-1.9-Б1-1	
7	04	073531400400	ОСНОВАНИЕ	073531400900	ОСНОВАНИЕ	
	05	908082628040	КОНДЕНСАТОР D78С-450-4 ИСПОЛН. "В" ТУ 01-010.116.011 ТУ	908082628174	КОНДЕНСАТОР Д78С-450-4 ИСПОЛН. "В"	
				908082628047	КОНДЕНСАТОР ДПС-0,45-4 04.2 ИСП"В"	
				908082628056	КОНДЕНСАТОР К78-25-2в-450В-А-4мкф+-5% ТУ 6260-011-07613668-2005	
	15	075815100200	ВИНТ	991284831442	ВИНТ В2.М4-8gx20.48.0112 ГОСТ 17473-80	
	16	075815100201	ВИНТ	991284831443	ВИНТ В2.М4-8gx30.48.019 ГОСТ 17473-80	
	17	903555001600	ВИЛКА ОПРЕССОВАННАЯ 40(007)-16-250-60227 IEC53 3X0.75- 1.8-Б1-1ROHS	903555001601	ВИЛКА ОПРЕССОВАННАЯ 83-16-250-60227 IEC53 3X0.75-1.8-Б1-1 ROHS	
				903555001602	ВИЛКА ОПРЕССОВАННАЯ 57-16-250-60227 IEC53 3X0.75-1.8-1- В2ROHS	
		903555001534	ВИЛКА ОПРЕССОВАННАЯ AU-003-16-250-H05VV-F 3G 0.75-1.8 ТТ-0319-2012	903555001591	ВИЛКА ОПРЕССОВАННАЯ P-23-16-250-H05VV-F 3G 0.75-1.8 ТТ-0003-2010	
				903555001595	ВИЛКА ОПРЕССОВАННАЯ S-22-16-250-H05VV-F 3G 0.75-1.8 ТТ-0204-2011	

Продолжение таблицы В.1

Но- мер ри- сун- ка	Но- мер пози- ции	Код	Наименование	Допустимая замена		Примечание
		903555001512	ВИЛКА ОПРЕССОВАННАЯ 40-16-250-60227 ИЕС 53 3X0,75-1,8- Б1-1 ТУ ВУ 700063643.001-2010	903555001513	ВИЛКА ОПРЕССОВАННАЯ 83-16-250-60227 ИЕС53 3X0.75-1.8-Б1-1 ТУ ВУ 400083186.079-2011	Действует до 03.04.2014
					ВИЛКА ОПРЕССОВАННАЯ 57-16-250-60227 ИЕС 53 3x0,75-1,8-1-В2 ТУ ВУ 200194876.006-2007	Действует до 03.04.2014
					ВИЛКА ОПРЕССОВАННАЯ К5-16-250-60227 ИЕС 53 3x0,75-1,8-Б1-1 ТУ ВУ 200211944.007-2006	Действует до 03.04.2014

