

ЗАКРЫТОЕ АКЦИОНЕРНОЕ ОБЩЕСТВО "АТЛАНТ"  
МИНСКИЙ ЗАВОД ХОЛОДИЛЬНИКОВ

**ХОЛОДИЛЬНИКИ - МОРОЗИЛЬНИКИ**

**ХМ-6096-XXX**

КАТАЛОГ ДЕТАЛЕЙ И СБОРОЧНЫХ ЕДИНИЦ  
**МКАУ.697123.49 КДС**

Содержание

|   |  |    |
|---|--|----|
| 1 | Порядок пользования каталогом .....                    | 3  |
| 2 | Схема деления изделия на составные части .....         | 4  |
| 3 | Иллюстрации и перечень сборочных единиц и деталей..... | 5  |
| 4 | Алфавитный указатель .....                             | 36 |
|   | Приложение А Схемы электрические.....                  | 42 |
|   | Приложение В Допустимые замены деталей .....           | 48 |

## 1 Порядок пользования каталогом

«Каталог деталей и сборочных единиц» МКАУ.697123.49 ҚДС (далее – каталог) предназначен для составления заявок на запасные части, технического обслуживания и ремонта холодильников-морозильников ХМ–6091–ХХХ, ХМ–6093–ХХХ, ХМ-6094-ХХХ, ХМ-6095-ХХХ, ХМ-6096-ХХХ (далее – холодильников).

Каталог составлен по состоянию конструкторской документации на 23.12.2015 .

В каталоге принята сквозная нумерация рисунков и таблиц.

Схема деления изделия на составные части указана на рисунке 1. На рисунках 2-8 указаны сборочные единицы и детали, составляющие изделие, в аксонометрической проекции. Фигурными скобками на рисунках обозначены позиции деталей (сборочных единиц), входящих в сборочную единицу, номер позиции которой вынесен за скобку. В таблицах 1-7, следующих за рисунками, указаны: номер позиции, код, наименование детали, количество деталей в конкретной модели холодильника-морозильника.

В алфавитном порядке в таблице 8 перечислены сборочные единицы, детали и стандартные изделия, указанные в таблицах 1-7.

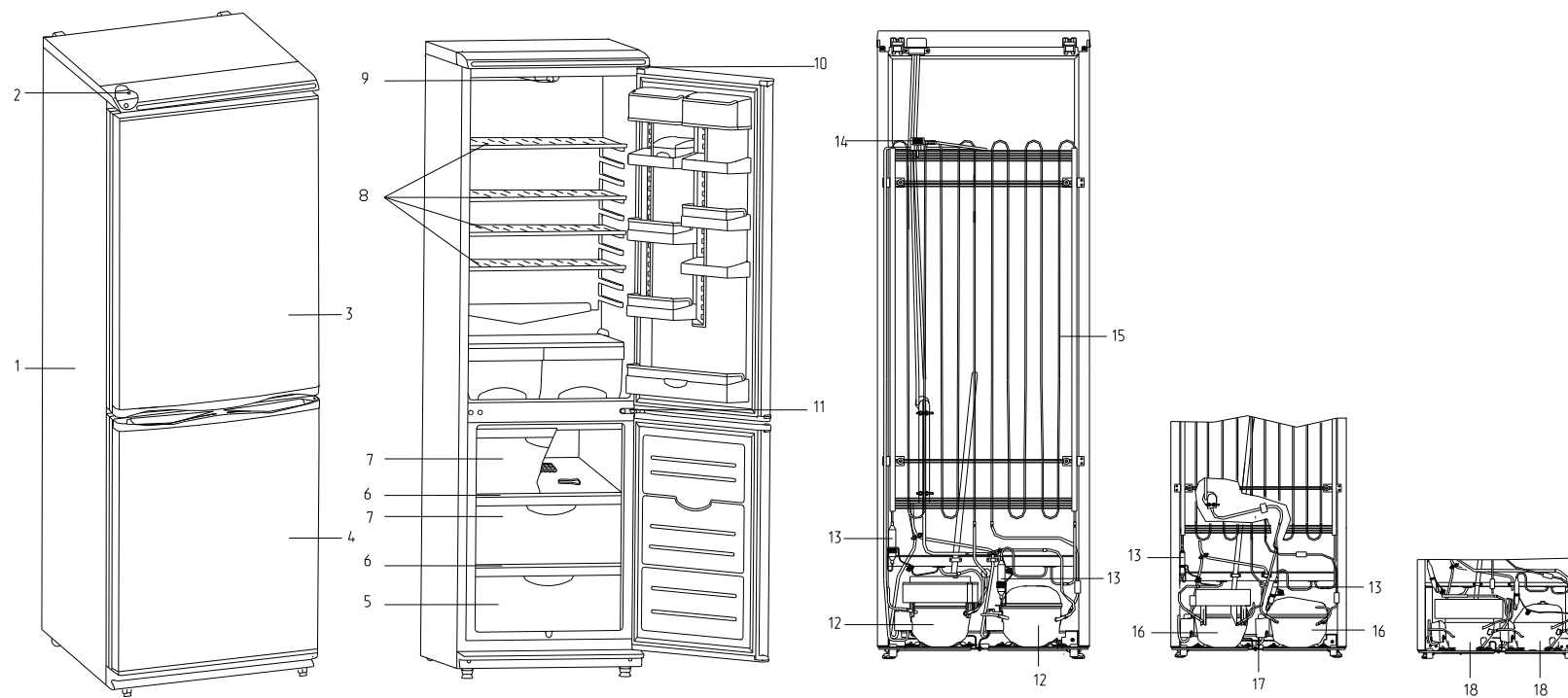
В приложении А на рисунках А.1, А.2 приведены схемы электрические.

В приложении Б в таблице Б.1 указаны конструктивные отличия холодильников.

В приложении В в таблице В.1 указаны допустимые замены деталей.

Примечание – На запасные части поставляются детали обозначенные знаком “ + ”.

## 2 Схема деления изделия на составные части



- 1 - шкаф, 2 - опора терморегулятора, 3 - дверь, 4 - дверь, 5 - корзина, 6 - испаритель, 7 - корзина,  
8 - полка стекло, 9 - патрон, 10 - кронштейн, 11 - петля средняя, 12 - компрессор типа С-КН, 13 - фильтр-осушитель,  
14 - шнур питания, 15 - конденсатор, 16 - компрессор типа СТВ, 17 - провод заземления,  
18- компрессор типа DLX.

Рисунок 1 - Холодильник

3 Иллюстрации и перечень сборочных единиц и деталей

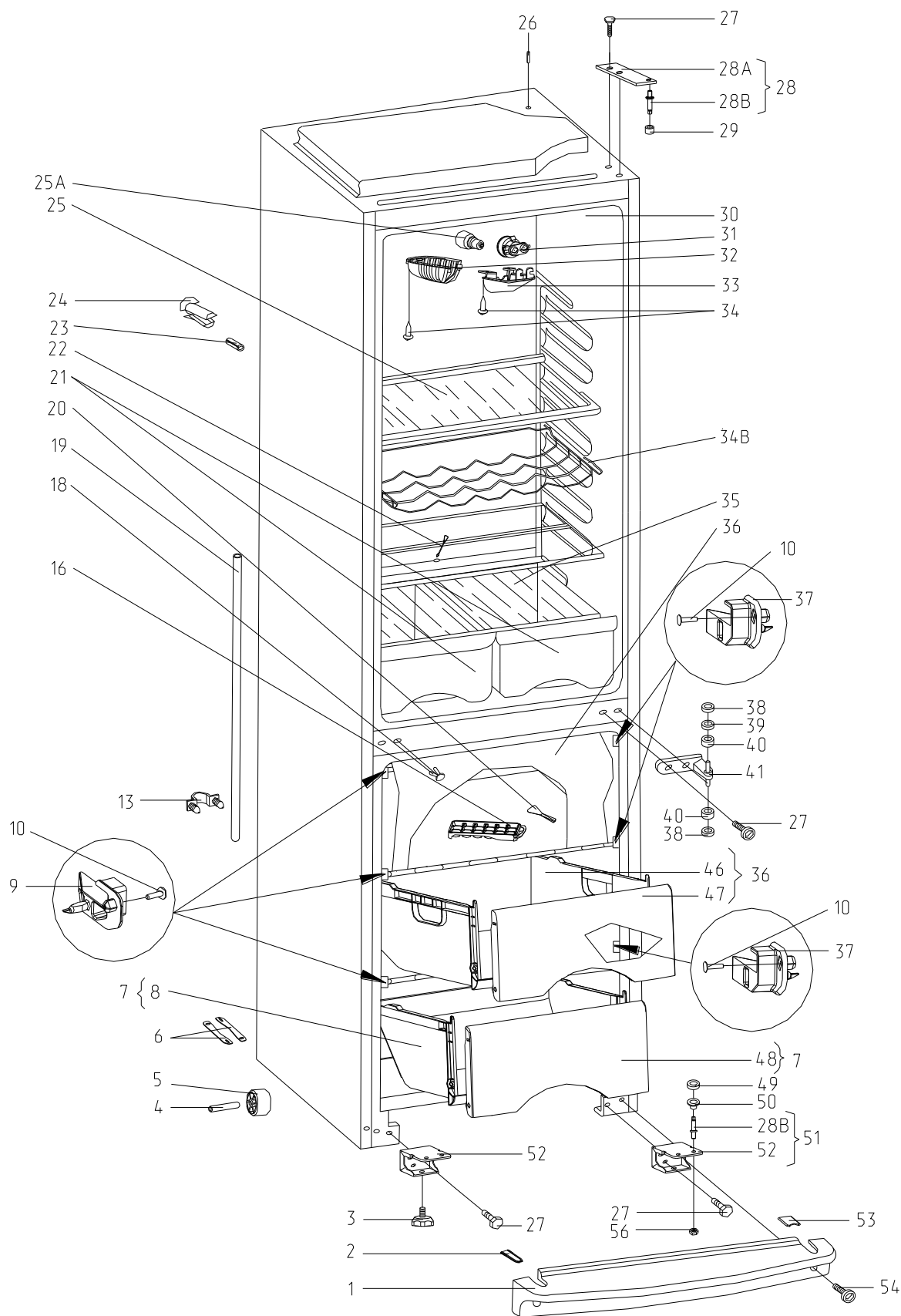


Рисунок 2 - Шкаф

Таблица 1 - Перечень сборочных единиц и деталей

| Но-<br>мер<br>ри-<br>сун-<br>ка | Но-<br>мер<br>пози-<br>ции | Код          | Наименование       | Коли-<br>чес-<br>тво | Испол-<br>нение     | Примечание        | З/ч |
|---------------------------------|----------------------------|--------------|--------------------|----------------------|---------------------|-------------------|-----|
| 2                               | 01                         | 331600103900 | ЩИТОК ДЕКОРАТИВНЫЙ | 1                    | 000,<br>031,<br>100 | Окрашенный металл | +   |
|                                 | 01                         | 331600103903 | ЩИТОК ДЕКОРАТИВНЫЙ | 1                    | 080,<br>180         | Цвет серебристый  | +   |
|                                 | 02                         | 301410107400 | ШТОРКА             | 3                    | 000,<br>031,<br>100 | Окрашенный металл | +   |
|                                 | 02                         | 301410107402 | ШТОРКА             | 2                    | 080,<br>180         | Цвет серебристый  | +   |
|                                 | 03                         | 341771103000 | ОПОРА              | 2                    |                     |                   | +   |
|                                 | 04                         | 281411103500 | ОСЬ                | 2                    |                     |                   | +   |
|                                 | 05                         | 331331103700 | КАТОК              | 2                    |                     |                   | +   |
|                                 | 06                         | 281411102700 | Пластина           | 4                    |                     |                   | +   |
|                                 | 07                         | 769748300900 | КОРЗИНА            | 1                    |                     | Пластмассовая     | +   |
|                                 | 08                         | 769748401900 | ПОДДОН КОРЗИНЫ     | 1                    |                     |                   | +   |
|                                 | 09                         | 341410304601 | КРОНШТЕЙН          | 3                    |                     |                   | +   |
|                                 | 10                         | 222013303300 | ВСТАВКА            | 6                    |                     |                   | +   |
|                                 | 13                         | 301130203200 | ЗАЖИМ              | 2                    |                     |                   | +   |
|                                 | 16                         | 202500403200 | ФОРМА ДЛЯ ЛЬДА     | 1                    |                     | См. доп. замены   | +   |
|                                 | 18                         | 301111500500 | ВСТАВКА            | 2                    |                     |                   | +   |
|                                 | 19                         | 280050204314 | ТРУБКА             | 1                    |                     |                   | +   |
|                                 | 20                         | 301130105900 | ЛОПАТКА            | 1                    |                     |                   | +   |
|                                 | 21                         | 301540401200 | СОСУД              | 2                    |                     |                   | +   |
|                                 | 22                         | 301510206500 | ЕРШ                | 1                    |                     |                   | +   |
|                                 | 23                         | 202500012800 | ТЕПЛОИЗОЛЯТОР      | 1                    |                     |                   | +   |
|                                 | 24                         | 242011002500 | ЗАГЛУШКА           | 1                    |                     |                   | +   |
|                                 | 25                         | 371320308000 | ПОЛКА-СТЕКЛО       | 4                    |                     |                   | +   |

Продолжение таблицы 1

| Но-<br>мер<br>ри-<br>сун-<br>ка | Но-<br>мер<br>пози-<br>ции | Код          | Наименование                                 | Коли-<br>чес-<br>тво | Испол-<br>нение     | Примечание   | З/Л |
|---------------------------------|----------------------------|--------------|--|----------------------|---------------------|--|-----|
|                                 | 25А                        | 908081800087 | ЛАМПА РН230-240-15Х ТУ ВУ 200007197.059-2005 | 1                    |                     | См. доп.<br>замены   | +   |
|                                 | 26                         | 341770006600 | ПЛАСТИНА                                     | 1                    |                     | Пластина<br>Герметизирую-<br>щая паста<br>"Bostik 1131<br>Butyl Profile"<br>ТТ-0184-2009<br>ф. "Bostik" См.<br>доп. замены | +   |
|                                 | 27                         | 775080100200 | ВИНТ РЕЗЬБОНАРЕЗАЮЩИЙ М6х18                  | 9                    |                     |  | +   |
|                                 | 28                         | 371320009100 | Кронштейн                                    | 1                    |                     |  | +   |
|                                 | 28А                        | 371323201200 | Кронштейн петли верхней                      | 1                    |                     |  | +   |
|                                 | 28В                        | 371323202300 | ОСЬ ПЕТЛИ                                    | 1                    |                     | Ось<br>Действует до<br>18.08.2014  | +   |
|                                 | 28В                        | 771451100101 | ОСЬ  | 1                    |                     | Ось  | +   |
|                                 | 29                         | 301410107500 | ВТУЛКА                                       | 1                    | 000,<br>031,<br>100 | Окрашенный<br>металл   | +   |
|                                 | 29                         | 301410107501 | ВТУЛКА                                       | 1                    | 080,<br>180         | Цвет<br>серебристый  | +   |
|                                 | 30                         | 381731000008 | ШКАФ   | 1                    | 000,<br>031,<br>100 | Окрашенный<br>металл   | +   |
|                                 | 30                         | 381731000016 | ШКАФ   | 1                    | 080,<br>180         | Цвет<br>серебристый  | +   |
|                                 | 31                         | 371327504001 | ПАТРОН Е14 К-001 4.8                         | 1                    |                     |  | +   |
|                                 | 32                         | 290797207200 | ПЛАФОН                                       | 1                    |                     |  | +   |
|                                 | 33                         | 290797208900 | КРЫШКА                                       | 1                    |                     |  | +   |

Продолжение таблицы 1

| Но-<br>мер<br>ри-<br>сун-<br>ка | Но-<br>мер<br>пози-<br>ции | Код          | Наименование               | Коли-<br>чес-<br>тво | Испол-<br>нение     | Примечание  | З/л |
|---------------------------------|----------------------------|--------------|----------------------------|----------------------|---------------------|---|-----|
|                                 | 34                         | 775080100100 | ВИНТ САМОНАРЕЗАЮЩИЙ 4,2x14 | 22                   |                     |   | +   |
|                                 | 34В                        | 401320302000 | ПОЛКА                      | 1                    |                     |   | +   |
|                                 | 35                         | 371320307100 | ПОЛКА-СТЕКЛО               | 1                    |                     |   | +   |
|                                 | 36                         | 769748300800 | КОРЗИНА                    | 2                    |                     | Пластмассовая<br>. См. доп.<br>замены             |     |
|                                 | 37                         | 341410304600 | КРОНШТЕЙН                  | 3                    |                     |   | +   |
|                                 | 38                         | 261413202700 | Шайба петли нижней         | 6                    | 000,<br>031,<br>100 | Окрашенный<br>металл                              | +   |
|                                 | 38                         | 261413202702 | ШАЙБА ПЕТЛИ НИЖНЕЙ         | 6                    | 080,<br>180         | Цвет<br>серебристый                               | +   |
|                                 | 39                         | 261413202400 | Прокладка петли нижней     | 2                    | 000,<br>031,<br>100 | Окрашенный<br>металл                              | +   |
|                                 | 39                         | 261413202401 | ПРОКЛАДКА ПЕТЛИ НИЖНЕЙ     | 2                    | 080,<br>180         | Цвет<br>серебристый                               | +   |
|                                 | 40                         | 281413201600 | Втулка                     | 2                    | 000,<br>031,<br>100 | Окрашенный<br>металл                              | +   |
|                                 | 40                         | 281413201601 | ВТУЛКА                     | 2                    | 080,<br>180         | Цвет<br>серебристый                               | +   |
|                                 | 41                         | 301113203000 | Петля средняя              | 1                    |                     | Окрашенный<br>металл                              | +   |
|                                 | 41                         | 301113203005 | ПЕТЛЯ СРЕДНЯЯ              | 1                    | 080                 | Цвет<br>серебристый<br>Действует до<br>18.08.2014 | +   |
|                                 | 44                         | 775246300700 | Заглушка                   | 2                    |                     | Действует до<br>18.08.2014                        | +   |



Продолжение таблицы 1

| Но-<br>мер<br>ри-<br>сун-<br>ка | Но-<br>мер<br>пози-<br>ции | Код          | Наименование                  | Коли-<br>чес-<br>тво | Испол-<br>нение     | Примечание           | З/л |
|---------------------------------|----------------------------|--------------|-------------------------------|----------------------|---------------------|----------------------|-----|
|                                 | 46                         | 769748401800 | ПОДДОН КОРЗИНЫ                | 2                    |                     |                      | +   |
|                                 | 47                         | 774142100800 | ПАНЕЛЬ ПЕРЕДНЯЯ               | 2                    |                     |                      | +   |
|                                 | 48                         | 774142100900 | ПАНЕЛЬ ПЕРЕДНЯЯ               | 1                    |                     |                      | +   |
|                                 | 49                         | 351193202401 | Прокладка петли нижней        | 1                    | 000,<br>031,<br>100 | Окрашенный<br>металл | +   |
|                                 | 49                         | 351193202403 | ПРОКЛАДКА ПЕТЛИ НИЖНЕЙ        | 1                    | 080,<br>180         | Цвет<br>серебристый  | +   |
|                                 | 50                         | 301410105700 | Шайба                         | 1                    | 000,<br>031,<br>100 | Окрашенный<br>металл | +   |
|                                 | 50                         | 301410105701 | ШАЙБА                         | 1                    | 080,<br>180         | Цвет<br>серебристый  | +   |
|                                 | 51                         | 371323202000 | ПЕТЛЯ НИЖНЯЯ                  | 1                    |                     |                      | +   |
|                                 | 52                         | 371323202200 | КРОНШТЕЙН ПЕТЛИ НИЖНЕЙ        | 1                    |                     |                      | +   |
|                                 | 53                         | 371320107802 | ШТОРКА                        | 2                    | 080,<br>180         |                      | +   |
|                                 | 54                         | 991284831453 | ВИНТ М6-6qx16 7000-8464       | 2                    |                     | См. доп.<br>замены   | +   |
|                                 | 56                         | 991283835020 | ГАЙКА М6-7(6)Н.5 ГОСТ 5915-70 | 1                    |                     |                      | +   |

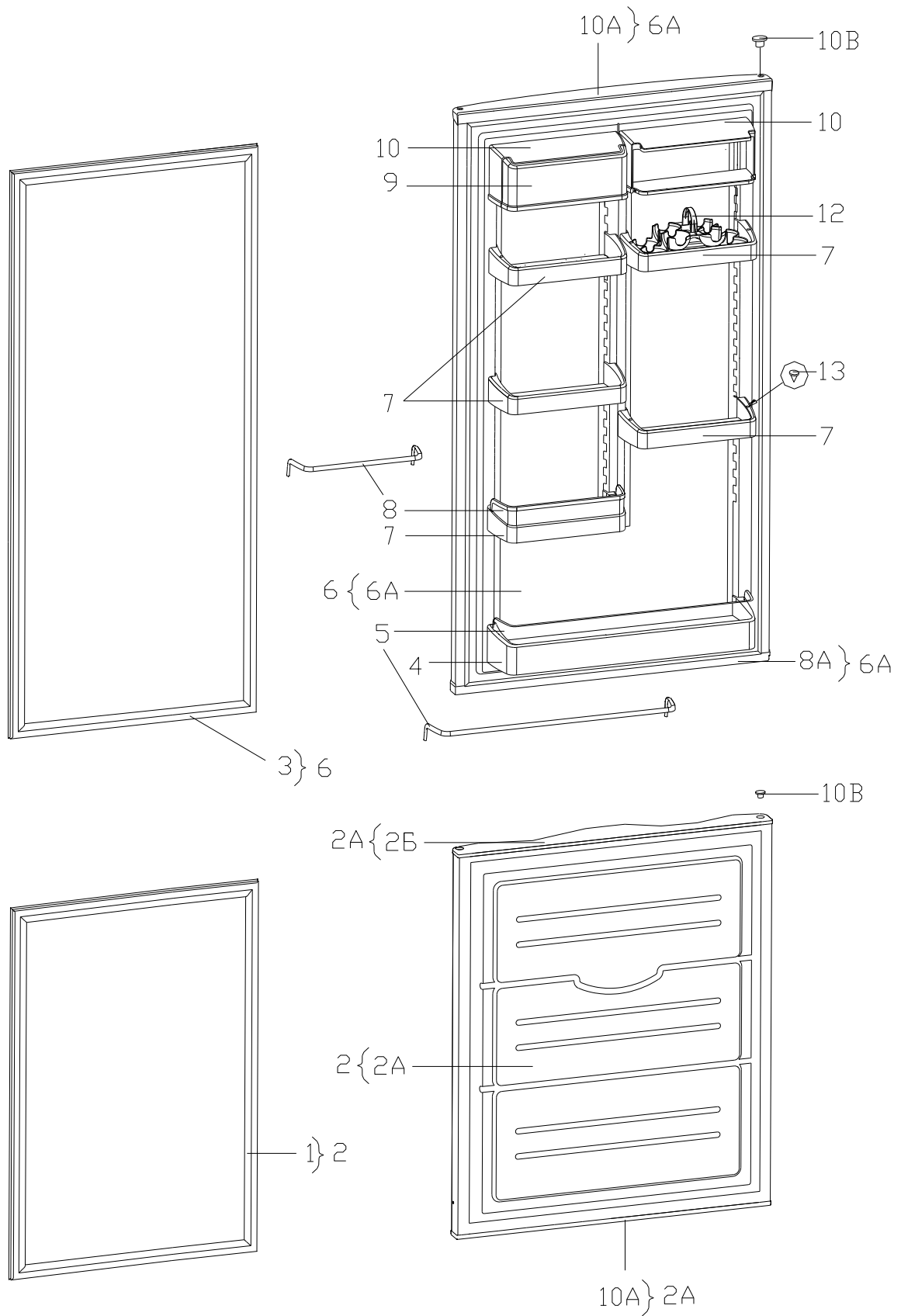


Рисунок 3 - Двери

Таблица 2 - Перечень сборочных единиц и деталей

| Но-<br>мер<br>ри-<br>сун-<br>ка | Но-<br>мер<br>пози-<br>ции | Код          | Наименование    | Коли-<br>чес-<br>тво | Испол-<br>нение                     | Примечание                          | З/л |
|---------------------------------|----------------------------|--------------|-----------------|----------------------|-------------------------------------|-------------------------------------|-----|
| 3                               | 01                         | 331603301000 | УПЛОТНИТЕЛЬ     | 1                    |                                     | В страны СНГ                        | +   |
|                                 | 01                         | 769748901502 | УПЛОТНИТЕЛЬ     | 1                    |                                     | ф. Rehau. По заказ-наряду           | +   |
|                                 | 02                         | 730534101202 | ДВЕРЬ           | 1                    | 000,<br>031,<br>100                 | Окрашенный металл.                  | +   |
|                                 | 02                         | 730534101213 | ДВЕРЬ           | 1                    | 080,<br>180                         | Окрашенный металл. Цвет серебристый | +   |
|                                 | 02А                        | 730141201213 | ПАНЕЛЬ-МОНОБЛОК | 1                    | 080,<br>180                         |                                     | +   |
|                                 | 02А                        | 730141201202 | ПАНЕЛЬ-МОНОБЛОК | 1                    | 000,<br>031,<br>100                 | Окрашенный металл.                  | +   |
|                                 | 02Б                        | 730541200400 | НАКЛАДКА-РУЧКА  | 1                    | 000,<br>031,<br>100                 |                                     | +   |
|                                 | 02Б                        | 730541200403 | НАКЛАДКА-РУЧКА  | 1                    | 080,<br>180                         |                                     | +   |
|                                 | 03                         | 331603301011 | УПЛОТНИТЕЛЬ     | 1                    |                                     | В страны СНГ                        | +   |
|                                 | 03                         | 769748901513 | УПЛОТНИТЕЛЬ     | 1                    |                                     | ф. Rehau. По заказ-наряду           | +   |
|                                 | 04                         | 301543105800 | Барьер          | 1                    |                                     |                                     | +   |
|                                 | 05                         | 301543105900 | Ограничитель    | 1                    |                                     |                                     | +   |
|                                 | 06                         | 730534101124 | ДВЕРЬ           | 1                    | 000,<br>031,<br>100                 | Окрашенный металл.                  | +   |
| 06                              | 730534101130               | ДВЕРЬ        | 1               | 080,<br>180          | Окрашенный металл. Цвет серебристый | +                                   |     |

Продолжение таблицы 2

| Но-<br>мер<br>ри-<br>сун-<br>ка | Но-<br>мер<br>пози-<br>ции | Код          | Наименование    | Коли-<br>чес-<br>тво | Испол-<br>нение     | Примечание                                | З/л |
|---------------------------------|----------------------------|--------------|-----------------|----------------------|---------------------|---|-----|
|                                 | 06А                        | 730141201124 | ПАНЕЛЬ-МОНОБЛОК | 1                    | 000,<br>031,<br>100 | Окрашенный<br>металл.                     | +   |
|                                 | 06А                        | 730141201130 | ПАНЕЛЬ-МОНОБЛОК | 1                    | 080,<br>180         | Окрашенный<br>металл. Цвет<br>серебристый | +   |
|                                 | 07                         | 301543305900 | Барьер-полка    | 5                    |                     |   | +   |
|                                 | 08                         | 301543106400 | Ограничитель    | 1                    |                     |   | +   |
|                                 | 08А                        | 730541200400 | НАКЛАДКА-РУЧКА  | 1                    | 000,<br>031,<br>100 |   | +   |
|                                 | 08А                        | 730541200403 | НАКЛАДКА-РУЧКА  | 1                    | 080,<br>180         |   | +   |
|                                 | 09                         | 301543108300 | Крышка емкости  | 2                    |                     |   | +   |
|                                 | 10                         | 301543108200 | Емкость         | 2                    |                     |   | +   |
|                                 | 10А                        | 331603306001 | НАКЛАДКА        | 1                    | 000,<br>031,<br>100 |   | +   |
|                                 | 10А                        | 331603306007 | НАКЛАДКА        | 1                    | 080,<br>180         | Цвет<br>серебристый                       | +   |
|                                 | 10В                        | 301413205400 | Пробка          | 2                    | 000,<br>031,<br>100 |   | +   |
|                                 | 10В                        | 301413205401 | ПРОБКА          | 2                    | 080,<br>180         | Цвет<br>серебристый                       | +   |
|                                 | 12                         | 331603107201 | ВКЛАДЫШ ДЛЯ ЯИЦ | 1                    |                     |   | +   |
|                                 | 13                         | 301543105600 | Пробка          | 8                    |                     |   | +   |

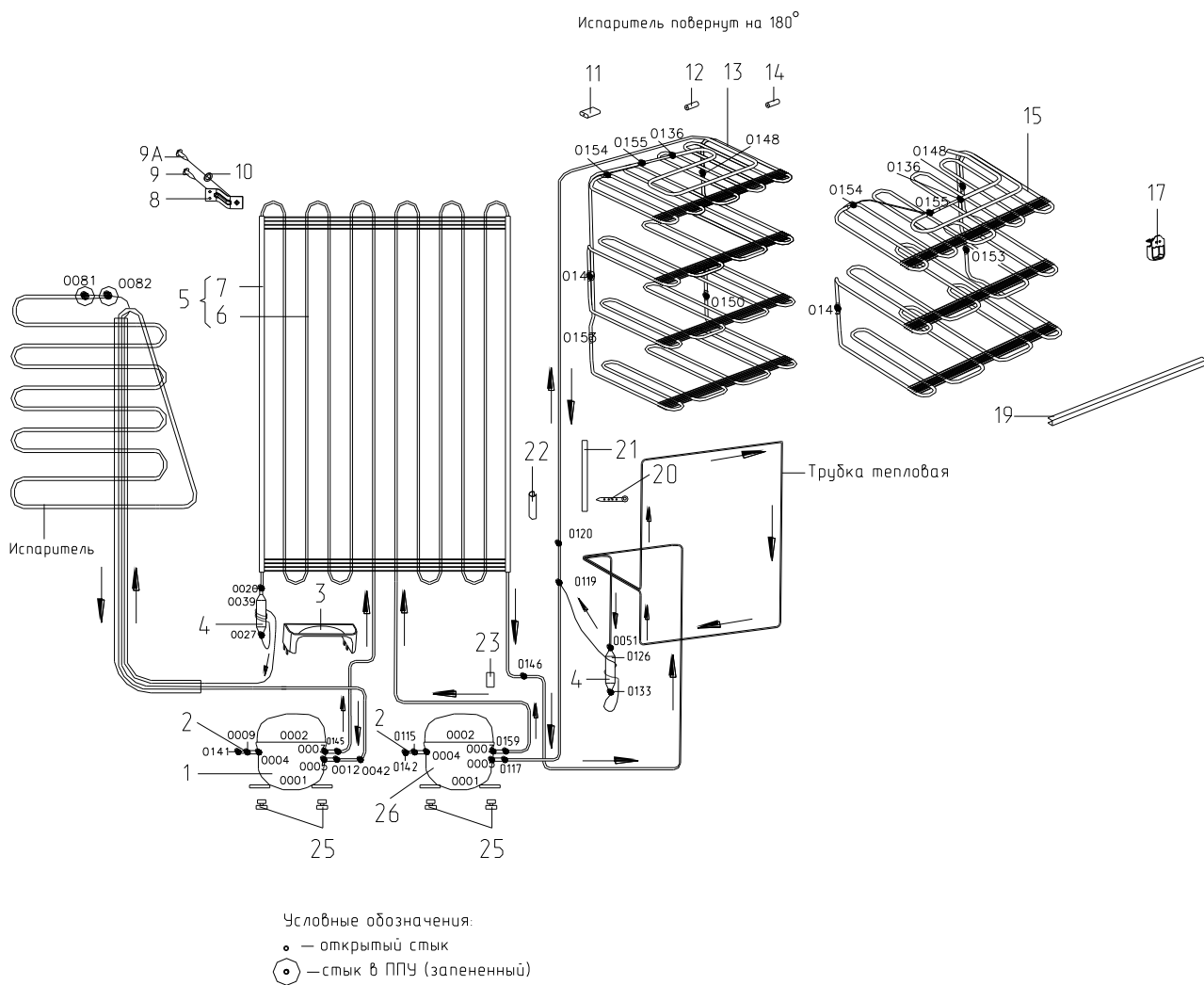


Рисунок 4 - Схема холодильного агрегата (компрессор типа С-КН)

Таблица 3 - Перечень сборочных единиц и деталей

| Но-<br>мер<br>ри-<br>сун-<br>ка | Но-<br>мер<br>пози-<br>ции | Код                | Наименование   | Коли-<br>чес-<br>тво | Испол-<br>нение | Примечание   | З/ч |
|---------------------------------|----------------------------|--------------------|--|----------------------|-----------------|--|-----|
| 4                               | 01                         | 069744103800       | КОМПРЕССОР С-КН60Н5-02 ТУ РБ 00243352.016-99                                   | 1                    | 000             | Применяется с комплектом пускозащитным КК6 и комплектом монтажных частей №3. | +   |
|                                 | 02                         | 341775006400       | ТРУБКА ЗАПРАВОЧНАЯ   | 2                    | 000             |  | +   |
|                                 | 03                         | 281160205200       | СОСУД  | 1                    | 000             |  | +   |
|                                 | 04                         | 371325105000       | Фильтр-осушитель   | 2                    |                 |  | +   |
|                                 | 05                         | 371735104000       | КОНДЕНСАТОР  | 1                    |                 |  | +   |
|                                 | 06                         | 371735103000       | КОНДЕНСАТОР  | 1                    |                 |  | +   |
|                                 | 07                         | 908085701190       | ПРОФИЛЬ ЗАЩИТНЫЙ КИ-100 ТО РБ 190233408.002-2004 L=1190                        | 2                    |                 | См. доп.замены   | +   |
|                                 | 08                         | 331735104200       | Кронштейн конденсатора   | 4                    |                 |  | +   |
|                                 | 09                         | 775080100100       | Винт самонарезающий 4,2x14   | 8                    |                 |  | +   |
|                                 | 09A                        | 991297000463       | ВИНТ ST4.2X14-ST-F-H ART-021747-33 TT-0437-2011 ф.QIDONG HUITONG SCREW FACTORY | 1                    |                 |  | +   |
|                                 | 10                         | 401325104600       | Шайба крепежная  | 4                    |                 |  | +   |
|                                 | 11                         | 331770006600       | ПЛАСТИНА   | 1                    |                 | Паста "Vaberstrip"   | +   |
|                                 | 12                         | 371325206700       | ТРУБКА ПРЕДОХРАНИТЕЛЬНАЯ   | 2                    |                 |  | +   |
|                                 | 14                         | 281017100513       | МУФТА  | 1                    |                 |  | +   |
|                                 | 15                         | 371325303100       | ИСПАРИТЕЛЬ   | 1                    |                 |  | +   |
|                                 | 17                         | 773434801800       | УПОР   | 2                    |                 | Применяется с пластмассовой корзиной   | +   |
|                                 | 19                         | 371320007900       | ОБРАМЛЕНИЕ   | 3                    |                 |  | +   |
| 20                              | 281017204600               | ПОЯСОК СТЯГИВАЮЩИЙ | 3  |                      |                 | +  |     |

Продолжение таблицы 3

| Но-<br>мер<br>ри-<br>сун-<br>ка | Но-<br>мер<br>пози-<br>ции | Код          | Наименование                                 | Коли-<br>чес-<br>тво | Испол-<br>нение | Примечание   | З/л |
|---------------------------------|----------------------------|--------------|--|----------------------|-----------------|--|-----|
|                                 | 21                         | 371325206704 | ТРУБКА ПРЕДОХРАНИТЕЛЬНАЯ                     | 1                    |                 | Действует до 02.11.2015  | +   |
|                                 | 21                         | 371325206708 | ТРУБКА ПРЕДОХРАНИТЕЛЬНАЯ                     | 1                    |                 |  | +   |
|                                 | 22                         | 202500007700 | СКОБА  | 1                    |                 |  | +   |
|                                 | 23                         | 281410003700 | ДЕМПФЕР                                      | 1                    | 000             |  | +   |
|                                 | 25                         | 071469100202 | Подушка                                      | 8                    |                 | См. доп. замену  | +   |
|                                 | 26                         | 069744103801 | КОМПРЕССОР С-КН80Н5-02 ТУ РБ 00243352.016-99 | 1                    | 000             | Применяется с комплектом пускозащитным КК6 и комплектом монтажных частей №3. | +   |

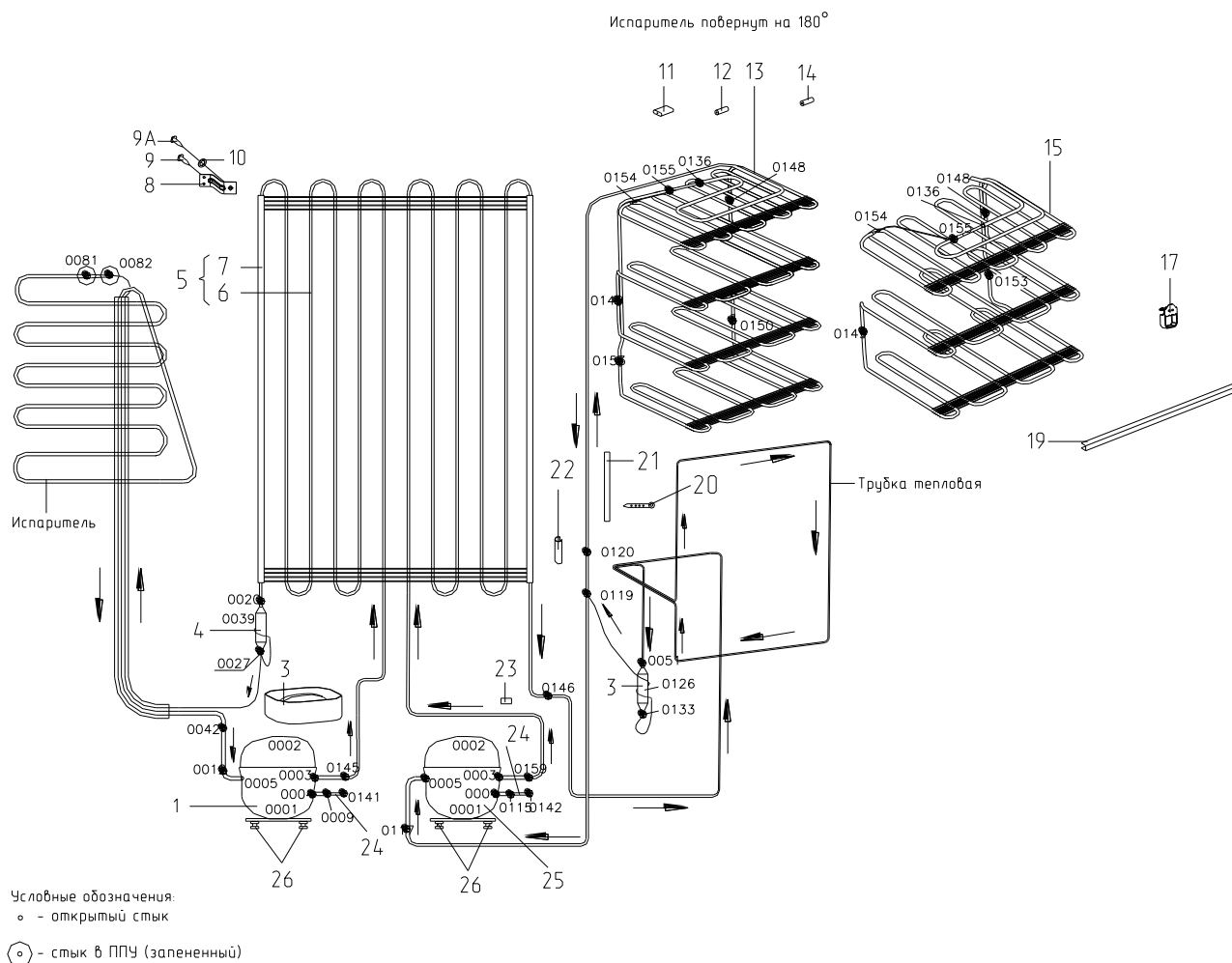


Рисунок 5 - Схема холодильного агрегата (компрессор типа СТВ, TLY и DLX)

Таблица 4 - Перечень сборочных единиц и деталей

| Но-<br>мер<br>ри-<br>сун-<br>ка | Но-<br>мер<br>пози-<br>ции | Код          | Наименование                       | Коли-<br>чес-<br>тво | Испол-<br>нение | Примечание                        | З/ч |
|---------------------------------|----------------------------|--------------|------------------------------------|----------------------|-----------------|-----------------------------------|-----|
| 5                               | 01                         | 034800000002 | КОМПРЕССОР СТВ57Н5                 | 1                    | 031,<br>080     |                                   | +   |
|                                 | 01                         | 069744106203 | КОМПРЕССОР TLY5.7КК3               | 1                    | 031,<br>080     | Действует до<br>14.06.2013        | +   |
|                                 | 01                         | 908081103016 | КОМПРЕССОР DLX 5.7КК.1             | 1                    | 100,<br>180     |                                   | +   |
|                                 | 03                         | 769748402200 | СОСУД                              | 1                    | 031,<br>080     | См. доп.<br>замены                | +   |
|                                 | 03                         | 908081105385 | СОСУД VE4/VASCHETTA<br>VE4 ф.Миста | 1                    | 100,<br>180     | Поставляется<br>с<br>компрессором | +   |
|                                 | 04                         | 371325105000 | Фильтр-осушитель                   | 2                    |                 |                                   | +   |
|                                 | 05                         | 371735104000 | КОНДЕНСАТОР                        | 1                    |                 |                                   | +   |
|                                 | 06                         | 371735103000 | КОНДЕНСАТОР                        | 1                    |                 |                                   | +   |



Продолжение таблицы 4

| Но-<br>мер<br>ри-<br>сун-<br>ка | Но-<br>мер<br>пози-<br>ции | Код          | Наименование   | Коли-<br>чес-<br>тво | Испол-<br>нение | Примечание              | З/ч |
|---------------------------------|----------------------------|--------------|--|----------------------|-----------------|-------------------------|-----|
|                                 | 07                         | 908085701190 | ПРОФИЛЬ ЗАЩИТНЫЙ КИ-100 ТО РБ 190233408.002-2004 L=1190                        | 2                    |                 | См. доп. замены         | +   |
|                                 | 08                         | 331735104200 | Кронштейн конденсатора   | 4                    |                 |                         | +   |
|                                 | 09                         | 775080100100 | Винт самонарезающий 4,2x14   | 8                    |                 |                         | +   |
|                                 | 09А                        | 991297000463 | ВИНТ ST4.2X14-ST-F-H ART-021747-33 TT-0437-2011 ф.QIDONG HUITONG SCREW FACTORY | 1                    |                 |                         | +   |
|                                 | 10                         | 401325104600 | Шайба крепежная  | 4                    |                 |                         | +   |
|                                 | 11                         | 331770006600 | ПЛАСТИНА   | 1                    |                 | Паста "Vaberstrip"      | +   |
|                                 | 12                         | 371325206700 | ТРУБКА ПРЕДОХРАНИТЕЛЬНАЯ   | 2                    |                 |                         | +   |
|                                 | 14                         | 281017100513 | МУФТА  | 1                    |                 |                         | +   |
|                                 | 15                         | 371325303100 | ИСПАРИТЕЛЬ   | 1                    |                 |                         | +   |
|                                 | 17                         | 773434801800 | УПОР   | 2                    |                 |                         | +   |
|                                 | 19                         | 371320007900 | ОБРАМЛЕНИЕ   | 3                    |                 |                         | +   |
|                                 | 20                         | 281017204600 | ПОЯСОК СТЯГИВАЮЩИЙ   | 3                    |                 |                         | +   |
|                                 | 21                         | 371325206704 | ТРУБКА ПРЕДОХРАНИТЕЛЬНАЯ   | 1                    |                 | Действует до 18.11.2015 | +   |
|                                 | 21                         | 371325206708 | ТРУБКА ПРЕДОХРАНИТЕЛЬНАЯ   | 1                    |                 |                         | +   |
|                                 | 22                         | 202500007700 | СКОБА  | 1                    |                 |                         | +   |
|                                 | 23                         | 281410003700 | ДЕМПФЕР  | 1                    |                 |                         | +   |
|                                 | 24                         | 774712100200 | ТРУБКА ЗАПРАВочная   | 2                    | 031, 080        |                         | +   |
|                                 | 25                         | 034800000002 | КОМПРЕССОР СТВ57Н5   | 1                    | 100, 180        |                         | +   |
|                                 | 25                         | 069744106203 | КОМПРЕССОР TLY5.7КК3   | 1                    | 031, 080        | Действует до 14.06.2013 | +   |
|                                 | 25                         | 908081103016 | КОМПРЕССОР DLX 5.7КК.1   | 1                    | 100, 180        |                         | +   |
|                                 | 26                         | 071469100202 | Подушка  | 8                    |                 | См. доп. замены         | +   |

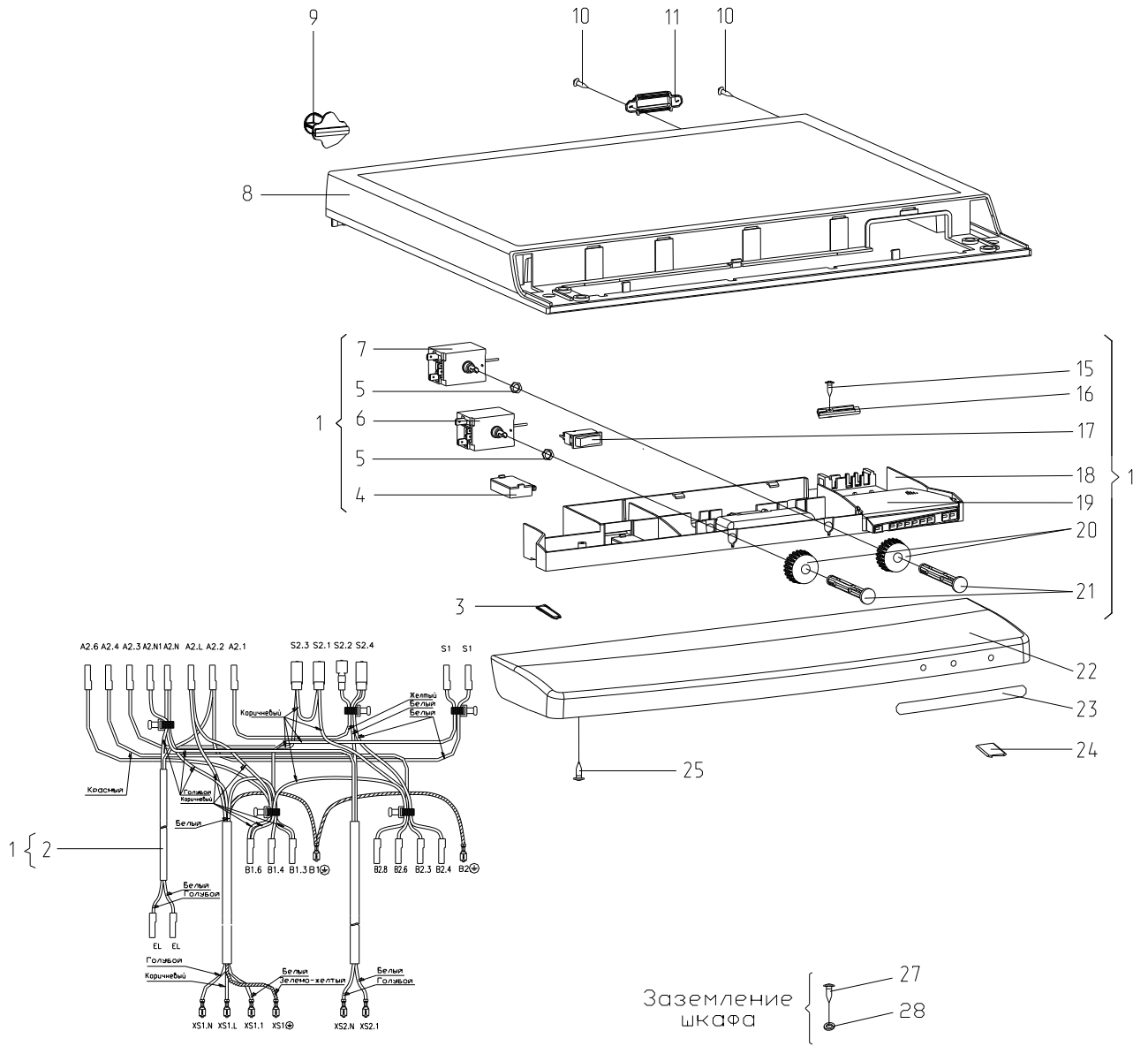


Рисунок 6 - Электропроводка

Таблица 5 - Перечень сборочных единиц и деталей

| Но-<br>мер<br>ри-<br>сун-<br>ка | Но-<br>мер<br>пози-<br>ции | Код          | Наименование   | Коли-<br>чес-<br>тво | Испол-<br>нение     | Примечание   | З/Л |
|---------------------------------|----------------------------|--------------|--|----------------------|---------------------|--|-----|
| 6                               | 01                         | 371737206016 | ОПОРА ТЕРМОРЕГУЛЯТОРА  | 1                    | 000,<br>031,<br>080 | Поставляется с выключателем WP7.2.4.8 или 70-2 на внутренний рынок |     |
|                                 | 01                         | 371737206020 | ОПОРА ТЕРМОРЕГУЛЯТОРА  | 1                    | 000,<br>031,<br>080 | Поставляется с выключателем WP7.2.4.8 по заказ-наряду              |     |
|                                 | 02                         | 371737100012 | ЭЛЕКТРОПРОВОДКА  | 1                    |                     | На внутренний рынок  | +   |
|                                 | 02                         | 371737100014 | ЭЛЕКТРОПРОВОДКА  | 1                    |                     | По заказ-наряду  | +   |
|                                 | 03                         | 301410107400 | ШТОРКА   | 3                    | 000,<br>031         | Окрашенный металл  | +   |
|                                 | 03                         | 301410107402 | ШТОРКА СЕРЕБРИСТАЯ   | 2                    | 080                 | Цвет серебристый   | +   |
|                                 | 04                         | 908081700133 | ВЫКЛЮЧАТЕЛЬ WP 7.2.4,8   | 1                    |                     | См. доп. замены  | +   |
|                                 | 05                         | 991283835035 | ГАЙКА M10x0,75 ГОСТ 5916-70  | 2                    |                     |  |     |
|                                 | 06                         | 908081450200 | ДАТЧИК-РЕЛЕ ТЕМПЕРАТУРЫ ТАМ125-1-2.3-4.8-9-A ТУ 4218-173-00227459-99 | 1                    |                     | На внутренний рынок. См. доп. замены                               | +   |

Продолжение таблицы 5

| Но-<br>мер<br>ри-<br>сун-<br>ка | Но-<br>мер<br>пози-<br>ции | Код          | Наименование   | Коли-<br>чес-<br>тво | Испол-<br>нение | Примечание   | З/л |
|---------------------------------|----------------------------|--------------|--|----------------------|-----------------|--|-----|
|                                 | 07                         | 908081400136 | ТЕРМОРЕГУЛЯТОР 077В3250 ТТ-0049-2009                   | 1                    |                 | На внутренний рынок и по заказ-наряду. См. доп. замены | +   |
|                                 | 08                         | 301410007600 | КРЫШКА   | 1                    | 000,<br>031     | Окрашенный металл                                      | +   |
|                                 | 08                         | 301410007603 | КРЫШКА   | 1                    | 080             | Цвет серебристый                                       | +   |
|                                 | 09                         | 773434800300 | Упор задний  | 2                    |                 | Действует до 05.10.2015                                | +   |
|                                 | 09                         | 773434802900 | Упор задний  | 2                    |                 |  | +   |
|                                 | 10                         | 775080100100 | ВИНТ САМОНАРЕЗАЮЩИЙ 4,2x14                             | 3                    |                 |  | +   |
|                                 | 11                         | 301547207800 | ПРИЖИМ   | 1                    |                 |  | +   |
|                                 | 15                         | 341413000701 | Винт   | 1                    |                 |  | +   |
|                                 | 16                         | 301417207800 | ПРИЖИМ   | 1                    |                 |  | +   |
|                                 | 17                         | 908082401858 | ВЫКЛЮЧАТЕЛЬ 1858.1108 Ф "MARGUARDT" ТТ-0005-2009       | 1                    |                 | См. доп. замены  | +   |
|                                 | 17А                        | 775234100100 | ЗАГЛУШКА   | 1                    |                 | Действует до 19.11.2015                                | +   |
|                                 | 18                         | 301417204803 | ПАНЕЛЬ МОНТАЖНАЯ                                       | 1                    |                 |  | +   |
|                                 | 19                         | 908081852749 | БЛОК ИНДИКАЦИИ М4-27-4,8 ROHS TU BY 600073968.010-2013 | 1                    |                 | См. доп. замены  | +   |
|                                 | 20                         | 301417205901 | РОЛИК  | 2                    |                 |  | +   |
|                                 | 21                         | 301417205201 | РУЧКА ТЕРМОРЕГУЛЯТОРА                                  | 2                    |                 | Ручка  | +   |
|                                 | 22                         | 331600010600 | МАСКА  | 1                    | 000,<br>031     | Окрашенный металл                                      | +   |
|                                 | 22                         | 331600010605 | МАСКА  | 1                    | 080             | Цвет серебристый                                       | +   |

Продолжение таблицы 5

| Но-<br>мер<br>ри-<br>сун-<br>ка | Но-<br>мер<br>пози-<br>ции | Код          | Наименование                            | Коли-<br>чес-<br>тво | Испол-<br>нение | Примечание                            | З/Л |
|---------------------------------|----------------------------|--------------|---|----------------------|-----------------|---------------------------------------|-----|
|                                 | 23                         | 908082537501 | ЭМБЛЕМА СЕРИЯ 375-01                    | 1                    | 000,<br>100     |                                       | +   |
|                                 | 23                         | 908082537551 | ЭМБЛЕМА СЕРИЯ 375-51                    | 1                    | 031,<br>080     | Действует до<br>19.11.2015            | +   |
|                                 | 23                         | 908082537591 | ЭМБЛЕМА СЕРИЯ 375-91                    | 1                    | 080,<br>180     |                                       | +   |
|                                 | 24                         | 371320107802 | ШТОРКА                                  | 2                    | 080,<br>180     | Цвет<br>серебристый                   | +   |
|                                 | 25                         | 991284831642 | ШУРУП 4x13 ГОСТ 1145-80 ПОТАЙН. ГОЛОВКА | 2                    |                 | Шуруп 4-<br>4x13.0112<br>ГОСТ 1145-80 | +   |
|                                 | 27                         |              | Винт В.М4-6gx8.32.039 ГОСТ 17473-80     | 1                    |                 | Действует до<br>19.11.2015            | +   |
|                                 | 27                         | 775815100300 | Винт М4                                 | 1                    |                 |                                       | +   |
|                                 | 28                         | 991286836022 | ШАЙБА 4.65Г.019 ГОСТ 6402-70            | 1                    |                 |                                       | +   |

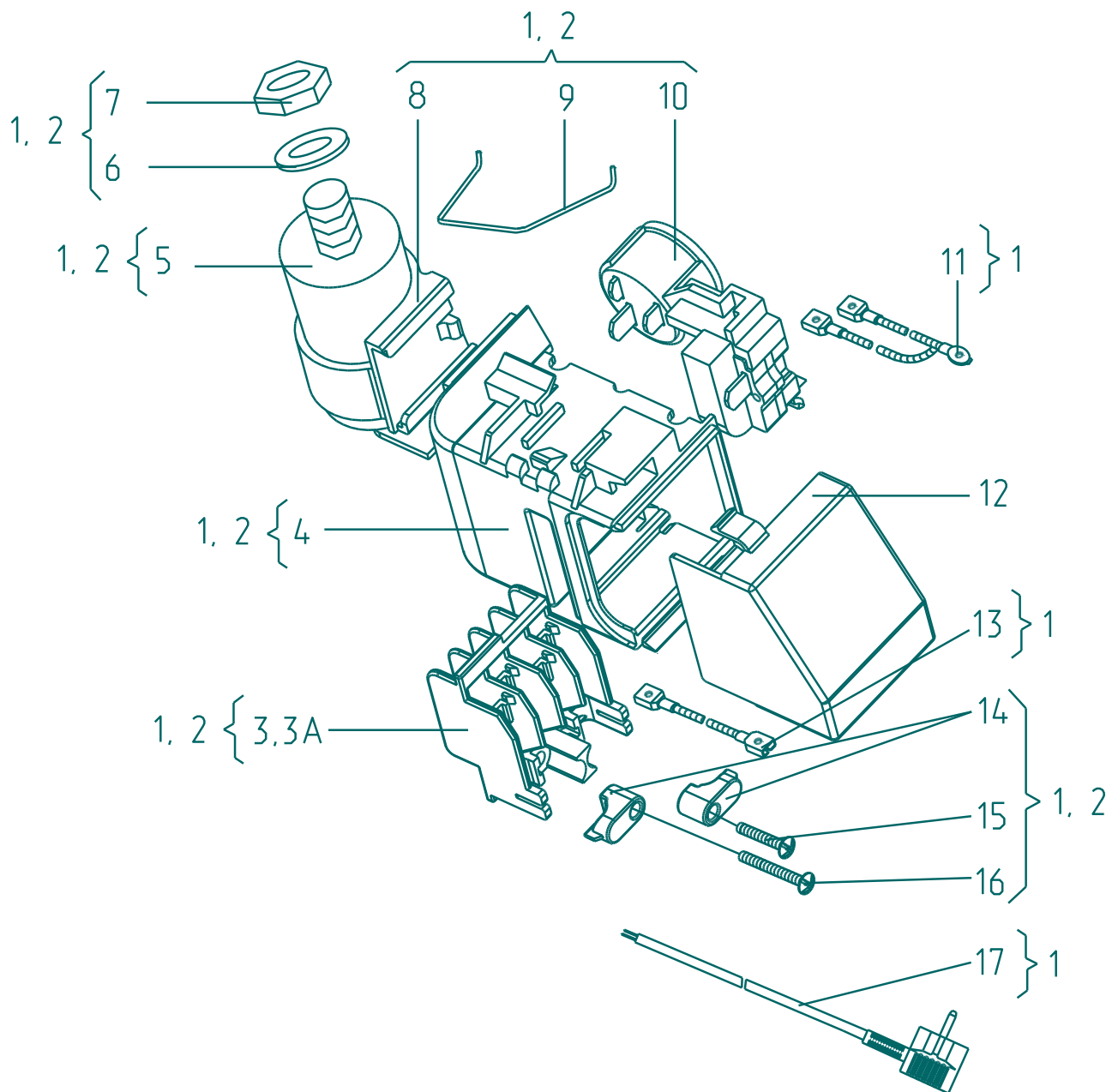


Рисунок 7 - Шнуры питания и клеммные узлы (применяются с компрессорами типа С-КН и СТВ)

Таблица 6 - Перечень сборочных единиц и деталей

| Но-<br>мер<br>ри-<br>сун-<br>ка | Но-<br>мер<br>пози-<br>ции | Код          | Наименование  | Коли-<br>чес-<br>тво | Испол-<br>нение                      | Примечание                                 | З/Л |
|---------------------------------|----------------------------|--------------|---------------|----------------------|--------------------------------------|--|-----|
| 7                               | 01                         | 341737120103 | ШНУР ПИТАНИЯ  | 1                    | 000                                  | На внутренний рынок                        | +   |
|                                 | 01                         | 341737120106 | ШНУР ПИТАНИЯ  | 1                    | 000                                  | По заказ-наряду                            | +   |
|                                 | 01                         | 764114900200 | ШНУР ПИТАНИЯ  | 1                    | 031,<br>080                          |  | +   |
|                                 | 01                         | 764114900203 | ШНУР ПИТАНИЯ  | 1                    | 031,<br>080                          | По заказ-наряду                            | +   |
|                                 | 02                         | 341737121003 | КЛЕММНЫЙ УЗЕЛ | 1                    | 000                                  | На внутренний рынок                        | +   |
|                                 | 02                         | 341737121006 | КЛЕММНЫЙ УЗЕЛ | 1                    | 000                                  | По заказ-наряду                            | +   |
|                                 | 02                         | 764114900300 | Клеммный узел | 1                    | 031,<br>080                          | Действует до 20.11.2015                    | +   |
|                                 | 02                         | 764114900302 | КЛЕММНЫЙ УЗЕЛ | 1                    | 031,<br>080                          |  | +   |
|                                 | 02                         | 764114900303 | КЛЕММНЫЙ УЗЕЛ | 1                    | 031,<br>080                          | По заказ-наряду<br>Действует до 20.11.2015 | +   |
|                                 | 02                         | 764114900305 | КЛЕММНЫЙ УЗЕЛ | 1                    | 031,<br>080                          | По заказ-наряду                            | +   |
|                                 | 03                         | 064114902600 | ВСТАВКА       | 1                    | 000,<br>031,<br>080                  | Применяется в составе шнура питания        | +   |
| 03А                             | 064114902601               | ВСТАВКА      | 1             | 000,<br>031,<br>080  | Применяется в составе клеммного узла | +  |     |

Продолжение таблицы 6

| Но-<br>мер<br>ри-<br>сун-<br>ка | Но-<br>мер<br>пози-<br>ции | Код          | Наименование   | Коли-<br>чес-<br>тво | Испол-<br>нение     | Примечание   | З/л |
|---------------------------------|----------------------------|--------------|--|----------------------|---------------------|--|-----|
|                                 | 04                         | 073531400400 | ОСНОВАНИЕ  | 1                    | 000,<br>031,<br>080 | См. доп.<br>замены   | +   |
|                                 | 05                         | 281167108003 | КОНДЕНСАТОР  | 1                    | 000                 | По заказ-<br>наряду  | +   |
|                                 | 05                         | 281167108004 | КОНДЕНСАТОР  | 1                    | 031,<br>080         |  | +   |
|                                 | 05                         | 908082628040 | КОНДЕНСАТОР D78C-450-4 ИСПОЛНЕНИЕ "В" ТУ 01-010.116.011 ТУ | 1                    | 031,<br>080         | См. доп.<br>замены   | +   |
|                                 | 05                         | 908082628173 | КОНДЕНСАТОР Д78С-450-3 ИСПОЛН. "В"                         | 1                    | 000                 | ТУ 06-07<br>КЖИ.116.010Т<br>У. На<br>внутренний<br>рынок. См.<br>доп. замены | +   |
|                                 | 06                         |              | ШАЙБА СТОПОРНАЯ  | 1                    | 000,<br>031,<br>080 | Применяется с<br>конденсатором<br>281167108003                               | +   |
|                                 | 07                         |              | ГАЙКА М8   | 1                    | 000,<br>031,<br>080 |  | +   |
|                                 | 08                         | 073431100100 | КРОНШТЕЙН  | 1                    | 000,<br>031,<br>080 | На внутренний<br>рынок   | +   |
|                                 | 08                         | 073431100200 | КРОНШТЕЙН  | 1                    | 000,<br>031,<br>080 | По заказ-<br>наряду  | +   |
|                                 | 09                         | 074674300200 | ЗАЖИМ  | 1                    | 000,<br>031,<br>080 |  | +   |
|                                 | 10                         | 064746100104 | БЛОК ПУСКОЗАЩИТНЫЙ 60-90                                   | 1                    | 000                 |  | +   |



Продолжение таблицы 6

| Но-<br>мер<br>ри-<br>сун-<br>ка | Но-<br>мер<br>пози-<br>ции | Код          | Наименование       | Коли-<br>чес-<br>тво | Испол-<br>нение     | Примечание                  | З/Л |
|---------------------------------|----------------------------|--------------|--------------------|----------------------|---------------------|-----------------------------|-----|
|                                 | 10                         | 064746100108 | БЛОК ПУСКОЗАЩИТНЫЙ | 1                    | 031,<br>080         |                             | +   |
|                                 | 11                         | 341737109100 | ПРОВОД ЗАЗЕМЛЕНИЯ  | 1                    | 000,<br>031,<br>080 | На внутренний<br>рынок RoHS |     |
|                                 | 11                         | 768561206500 | ПРОВОД ЗАЗЕМЛЕНИЯ  | 1                    | 000,<br>031,<br>080 | По заказ-<br>наряду         |     |
|                                 | 12                         | 073531300300 | Крышка             | 1                    | 000,<br>031,<br>080 |                             | +   |
|                                 | 13                         | 341777109101 | ПРОВОД ЗАЗЕМЛЕНИЯ  | 1                    | 000,<br>031,<br>080 | На внутренний<br>рынок RoHS |     |
|                                 | 13                         | 768561206201 | ПРОВОД ЗАЗЕМЛЕНИЯ  | 1                    | 000,<br>031,<br>080 | По заказ-<br>наряду         |     |
|                                 | 14                         | 075857300300 | ПРИХВАТ            | 2                    | 000,<br>031,<br>080 |                             | +   |
|                                 | 15                         | 075815100200 | ВИНТ               | 1                    | 000,<br>031,<br>080 | См. доп.<br>замены          | +   |
|                                 | 16                         | 075815100201 | ВИНТ               | 1                    | 000,<br>031,<br>080 |                             | +   |

Продолжение таблицы 6

| Но-<br>мер<br>ри-<br>сун-<br>ка | Но-<br>мер<br>пози-<br>ции | Код          | Наименование   | Коли-<br>чес-<br>тво | Испол-<br>нение     | Примечание  | З/Л |
|---------------------------------|----------------------------|--------------|--|----------------------|---------------------|---|-----|
|                                 | 17                         | 903555001585 | ВИЛКА ОПРЕССОВАННАЯ P-23-16-250-H05VV-F 3G 0.75-2.2                        | 1                    | 000                 | По заказ-<br>наряду. См.<br>доп. замены<br>Действует до<br>24.11.2015 | +   |
|                                 | 17                         | 903555001591 | ВИЛКА ОПРЕССОВАННАЯ P-23-16-250-H05VV-F 3G 0,75-1,8 ТТ-0003-2010 Ф."START" | 1                    | 000,<br>031,<br>080 | По заказ-<br>наряду. См.<br>доп. замены                               | +   |
|                                 | 17                         | 903555001600 | ВИЛКА ОПРЕССОВАННАЯ 40(007)-16-250-60227 IEC53 3X0.75-1.8-Б1-1ROHS         | 1                    |                     | См. доп.<br>замены  | +   |

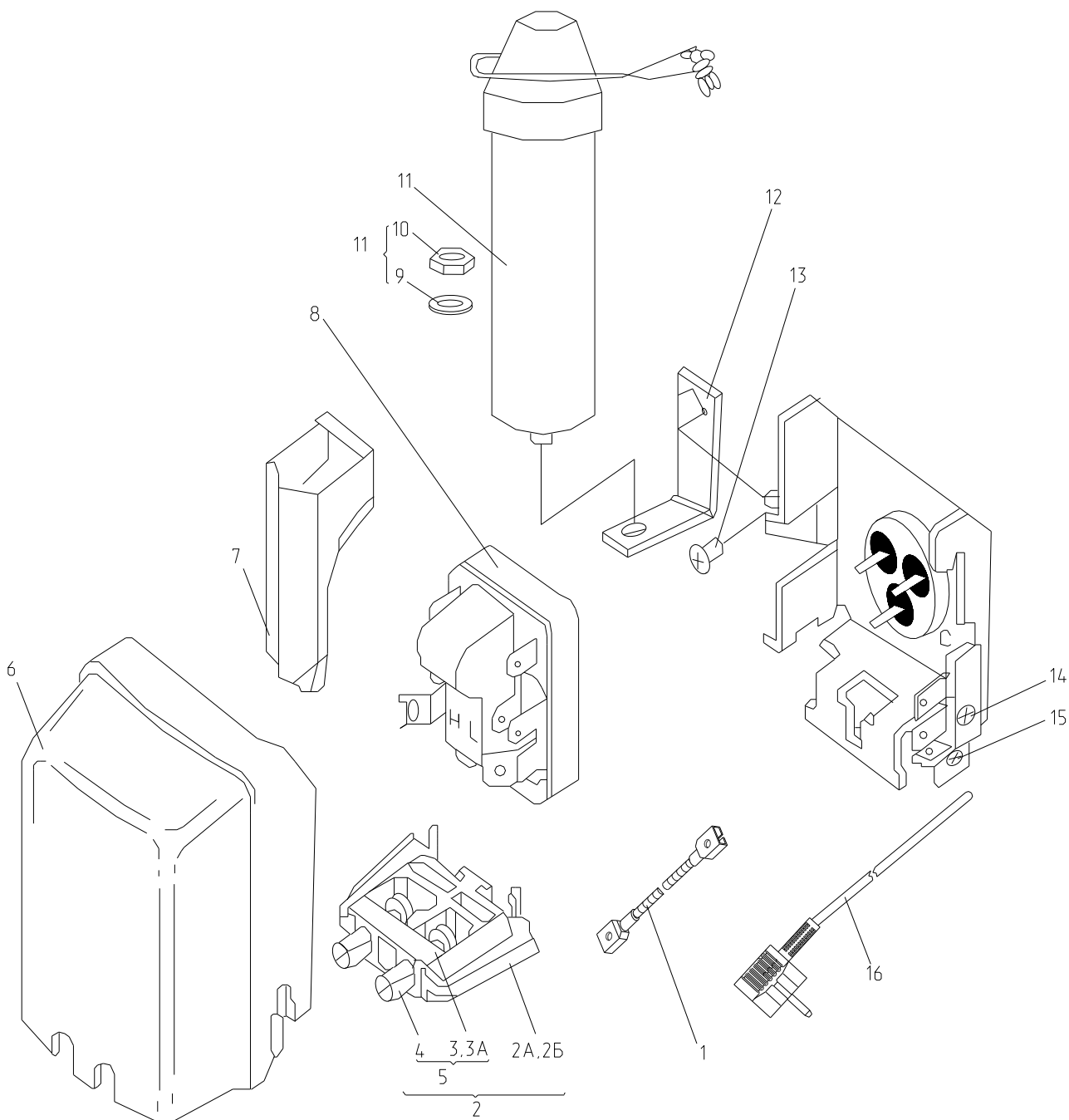


Рисунок 8 - Комплект пусковой (применяется с компрессором типа DLX)

Таблица 7 - Перечень сборочных единиц и деталей

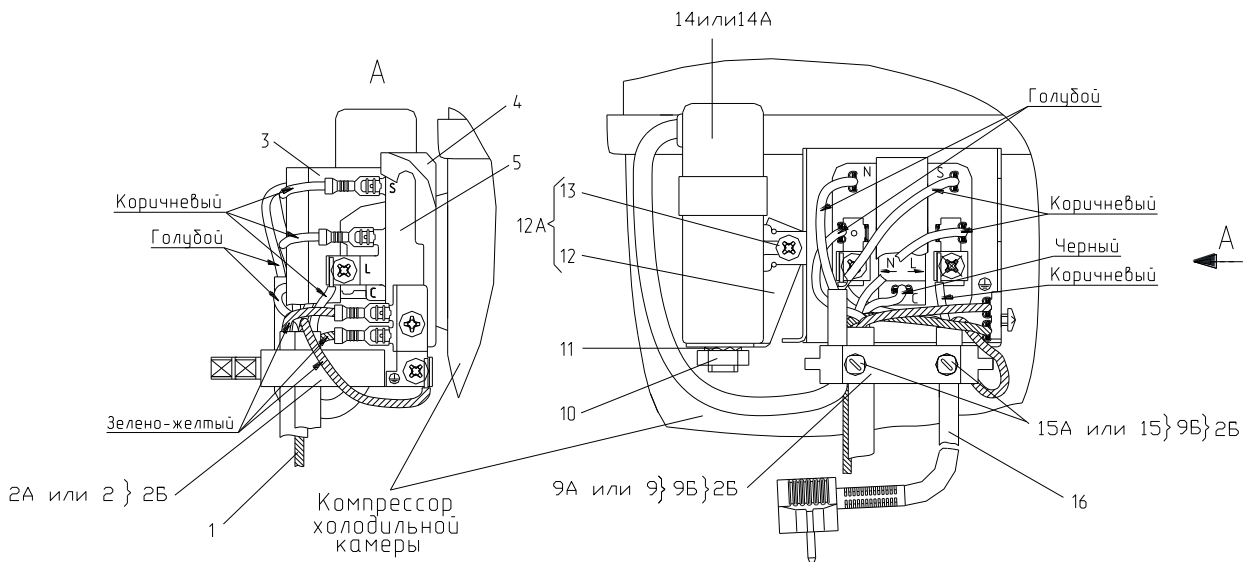
| Но-<br>мер<br>ри-<br>сун-<br>ка | Но-<br>мер<br>пози-<br>ции | Код          | Наименование               | Коли-<br>чес-<br>тво | Испол-<br>нение | Примечание  | З/Л |
|---------------------------------|----------------------------|--------------|----------------------------|----------------------|-----------------|---|-----|
| 8                               | 01                         | 341777109100 | ПРОВОД ЗАЗЕМЛЕНИЯ          | 1                    | 100,<br>180     |   |     |
|                                 | 01                         | 768561206500 | ПРОВОД ЗАЗЕМЛЕНИЯ          | 1                    | 100,<br>180     | По заказ-<br>наряду   |     |
|                                 | 02                         | 073103101000 | ДЕРЖАТЕЛЬ 103N1010         | 1                    | 100,<br>180     | Взамен<br>деталей<br>поз.2А,3,3А.<br>Поставляется<br>с<br>компрессором. | +   |
|                                 | 02А                        | 000011001000 | ФИКСАТОР (ЕПВА.000110.010) | 1                    | 100,<br>180     | Доп. замена<br>совместно с<br>детальями поз.3<br>и 3А на поз.2          |     |
|                                 | 02Б                        | 073103048900 | ФИКСАТОР                   | 1                    | 100,<br>180     | Применяется в<br>составе поз.2  |     |
|                                 | 03                         | 000011101000 | СКОБА (ЕПВА.000111.010)    | 1                    | 100,<br>180     | Совместо с<br>детальями<br>поз.2А,3А                                    | +   |
|                                 | 03А                        | 000011102000 | ВИНТ (ЕПВА.000111.020)     | 1                    | 100,<br>180     | Совместо с<br>детальями<br>поз.2А,3.                                    |     |
|                                 | 04                         | 073103044400 | ВИНТ М7*20(103N0444)       | 1                    | 100,<br>180     | Применяется в<br>составе поз.5  |     |
|                                 | 05                         |              | ХОМУТ 1030126              | 1                    | 100,<br>180     | Поставляется<br>с<br>компрессором                                       | +   |

Продолжение таблицы 7

| Но-<br>мер<br>ри-<br>сун-<br>ка | Но-<br>мер<br>пози-<br>ции | Код          | Наименование                    | Коли-<br>чес-<br>тво | Испол-<br>нение | Примечание  | З/У |
|---------------------------------|----------------------------|--------------|---------------------------------|----------------------|-----------------|---|-----|
|                                 | 06                         | 073103201000 | КРЫШКА РЕЛЕ ЕРВА.000100.050     | 1                    | 100,<br>180     | Поставляется<br>с<br>компрессором<br>Действует до<br>24.11.2015 | +   |
|                                 | 06                         | 908081101438 | КРЫШКА РЕЛЕ 103N0491            | 1                    | 100,<br>180     | Поставляется<br>с<br>компрессором                               | +   |
|                                 | 07                         | 073103047600 | КРЫШКА ЗАЩИТНАЯ ЕРВА.000100.010 | 1                    | 100,<br>180     |   | +   |
|                                 | 08                         | 908081101432 | РЕЛЕ ПУСКОВОЕ ЕРТС (103N0055)   | 1                    | 100,<br>180     |   | +   |
|                                 | 09                         |              | ШАЙБА d8                        | 1                    | 100,<br>180     | Поставляется<br>с поз.11  | +   |
|                                 | 10                         |              | ГАЙКА М8                        | 1                    | 100,<br>180     |   | +   |
|                                 | 11                         | 908081101485 | КОНДЕНСАТОР 117-7136            | 1                    | 100,<br>180     | Поставляется<br>с<br>компрессором                               | +   |
|                                 | 11                         | 908081101487 | КОНДЕНСАТОР 117-7139            | 1                    | 100,<br>180     | Поставляется<br>с<br>компрессором<br>Действует до<br>24.11.2015 | +   |
|                                 | 12                         | 073117030000 | КРОНШТЕЙН КОНДЕНСАТОРА 117-0300 | 1                    | 100,<br>180     | Поставляется<br>с<br>компрессором                               | +   |
|                                 | 13                         | 073117030100 | ВИНТ М4*8(117-0301)             | 1                    | 100,<br>180     |   |     |
|                                 | 14                         | 073681110500 | ВИНТ 3.5*14                     | 1                    | 100,<br>180     |   |     |

Продолжение таблицы 7

| Но-<br>мер<br>ри-<br>сун-<br>ка | Но-<br>мер<br>пози-<br>ции | Код          | Наименование   | Коли-<br>чес-<br>тво | Испол-<br>нение | Примечание  | З/л |
|---------------------------------|----------------------------|--------------|--|----------------------|-----------------|---|-----|
|                                 | 15                         | 000011102000 | ВИНТ (ЕПВА.000111.020)   | 1                    | 100,<br>180     | См.доп.замены   |     |
|                                 | 16                         | 903555001585 | ВИЛКА ОПРЕССОВАННАЯ Р-23-16-250-Н05VV-F 3G 0.75-2.2                        | 1                    | 100,<br>180     | По заказ-<br>наряду.<br>См.доп.замены<br>Действует до<br>24.11.2015 | +   |
|                                 | 16                         | 903555001591 | ВИЛКА ОПРЕССОВАННАЯ Р-23-16-250-Н05VV-F 3G 0,75-1,8 ТТ-0003-2010 Ф."START" | 1                    | 100,<br>180     | По заказ-<br>наряду.<br>См.доп.замены                               | +   |
|                                 | 16                         | 903555001601 | ВИЛКА ОПРЕССОВАННАЯ 83-16-250-60227 IEC53 3X0.75-1.8-Б1-1 ROHS             | 1                    | 100,<br>180     | См.доп.замены   | +   |



Дет. поз. 4 не показана

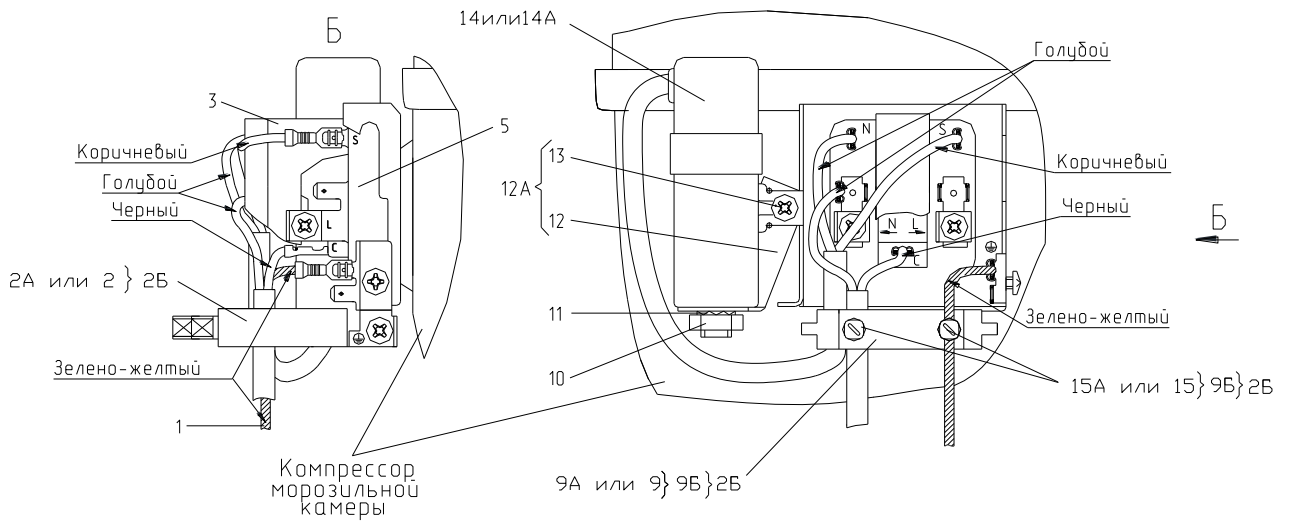


Рисунок 9 - Комплект пусковой (применяется с компрессором типа TLV)

Таблица 8 - Перечень сборочных единиц и деталей

| Но-<br>мер<br>ри-<br>сун-<br>ка | Но-<br>мер<br>пози-<br>ции | Код          | Наименование                        | Коли-<br>чес-<br>тво | Испол-<br>нение | Примечание   | З/У |
|---------------------------------|----------------------------|--------------|-------------------------------------|----------------------|-----------------|--|-----|
| 9                               | 02Б                        | 073103101000 | ДЕРЖАТЕЛЬ 103N1010                  | 2                    | 031,<br>080     | См. доп.<br>замены.<br>Взамен<br>деталей поз.<br>2А,9А,15А.<br>Поставляется<br>с<br>компрессором<br>Действует до<br>24.11.2015 | +   |
|                                 | 03                         | 073103047600 | КРЫШКА ЗАЩИТНАЯ ЕПВА.000100.010     | 2                    | 031,<br>080     | Поставляется<br>с  | +   |
|                                 | 04                         | 073103201000 | КРЫШКА РЕЛЕ ЕПВА.000100.050         | 2                    | 031,<br>080     | компрессором<br>Действует до<br>24.11.2015   | +   |
|                                 | 05                         | 064746100201 | РЕЛЕ ПУСКОВОЕ ЕРТС (103N0050)       | 2                    | 031,<br>080     | См. доп.<br>замены.<br>Применяется с<br>компрессором<br>типа TLX<br>Действует до<br>24.11.2015                                 | +   |
|                                 | 05                         | 064746100301 | РЕЛЕ ПУСКОВОЕ РТС (ЕПВА 000200.000) | 2                    | 031,<br>080     | См. доп.<br>замены.Приме<br>няется с<br>компрессором<br>типа TLY<br>Действует до<br>24.11.2015                                 | +   |



Продолжение таблицы 8

| Но-<br>мер<br>ри-<br>сун-<br>ка | Но-<br>мер<br>пози-<br>ции | Код          | Наименование                   | Коли-<br>чес-<br>тво | Испол-<br>нение | Примечание   | З/л |
|---------------------------------|----------------------------|--------------|--------------------------------|----------------------|-----------------|--|-----|
|                                 | 09                         | 073103032800 | СКОБА                          | 2                    | 031,<br>080     | Применяется в<br>составе поз. 2Б<br>Действует до<br>24.11.2015                           | +   |
|                                 | 09А                        | 000011101000 | Скоба                          | 2                    | 031,<br>080     | Совместно с<br>детальями поз.<br>2А, 15А взамен<br>поз. 2Б<br>Действует до<br>24.11.2015 | +   |
|                                 | 09Б                        | 073103012600 | ХОМУТ                          | 2                    | 031,<br>080     | Действует до<br>24.11.2015   | +   |
|                                 | 10                         |              | ГАЙКА М8                       | 2                    | 031,<br>080     | Поставляется<br>совместно с<br>деталью поз.<br>14<br>Действует до<br>24.11.2015          | +   |
|                                 | 10                         |              | Гайка М8-6Н.5.019 ГОСТ 5927-70 | 2                    | 031,<br>080     | Поставляется<br>совместно с<br>деталью поз.<br>14А<br>Действует до<br>24.11.2015         | +   |
|                                 | 11                         |              | ШАЙБА d8                       | 2                    | 031,<br>080     | Поставляется<br>совместно с<br>деталью поз.<br>14<br>Действует до<br>24.11.2015          | +   |

Продолжение таблицы 8

| Но-<br>мер<br>ри-<br>сун-<br>ка | Но-<br>мер<br>пози-<br>ции | Код          | Наименование   | Коли-<br>чес-<br>тво | Испол-<br>нение | Примечание   | З/Л |
|---------------------------------|----------------------------|--------------|--|----------------------|-----------------|--|-----|
|                                 | 11                         |              | Шайба 8.65Г.0115 ГОСТ 10463-81                             | 2                    | 031,<br>080     | Поставляется совместно с деталью поз. 14А<br>Действует до 24.11.2015 | +   |
|                                 | 12                         | 073117030000 | КРОНШТЕЙН КОНДЕНСАТОРА 117-0300                            | 2                    | 031,<br>080     | Поставляется совместно с компрессором<br>Действует до 24.11.2015     | +   |
|                                 | 12А                        | 908081101496 | КРОНШТЕЙН КОНДЕНСАТОРА В СБОРЕ ANF H65-2012-3 ТТ-0488-2012 | 1                    | 031,<br>080     | Применяется для ремонта 1  | +   |
|                                 | 14                         | 908082628199 | Конденсатор СВВ65А-2-4 ТТ-0397-2011 ф. "EPCOS"             | 2                    | 031,<br>080     | По заказ-наряду<br>Действует до 24.11.2015                           | +   |
|                                 | 14А                        | 908082628207 | КОНДЕНСАТОР Д78С-450-4 ИСП."Д" ТУ 06-07КЖИ.116.010 ТУ      | 2                    | 031,<br>080     | На внутренний рынок. См. доп. замены<br>Действует до 24.11.2015      | +   |
|                                 | 16                         | 903555001585 | ВИЛКА ОПРЕССОВАННАЯ Р-23-16-250-Н05VV-F 3G 0.75-2.2        | 1                    | 031,<br>080     | По заказ-наряду. См. доп. замены<br>Действует до 24.11.2015          | +   |

Продолжение таблицы 8

| Но-<br>мер<br>ри-<br>сун-<br>ка | Но-<br>мер<br>пози-<br>ции | Код          | Наименование   | Коли-<br>чес-<br>тво | Испол-<br>нение | Примечание                                       | З/Л |
|---------------------------------|----------------------------|--------------|--|----------------------|-----------------|--|-----|
|                                 | 16                         | 903555001600 | ВИЛКА ОПРЕССОВАННАЯ 40(007)-16-250-60227 IEC53 3X0.75-1.8-Б1-1ROHS | 1                    | 031,<br>080     | См. доп.<br>замены<br>Действует до<br>24.11.2015 | +   |

## 4 Алфавитный указатель

Перечень сборочных единиц и деталей, расположенных в алфавитном порядке, указан в таблице 9.

Таблица 9

| Код          | Наименование   | Номер<br>рисунка | Номер<br>позиции | З/ч |
|--------------|--|------------------|------------------|-----|
| 908081852749 | БЛОК ИНДИКАЦИИ М4-27-4,8 ROHS<br>ТУ ВУ 600073968.010-2013                      | 6                | 19               | +   |
| 064746100104 | БЛОК ПУСКОЗАЩИТНЫЙ 60-90   | 7                | 10               | +   |
| 064746100108 | БЛОК ПУСКОЗАЩИТНЫЙ   | 7                | 10               | +   |
| 301543105800 | Барьер   | 3                | 04               | +   |
| 301543305900 | Барьер-полка   | 3                | 07               | +   |
| 903555001601 | ВИЛКА ОПРЕССОВАННАЯ 83-16-250-60227<br>IEC53 3X0.75-1.8-Б1-1 ROHS              | 8                | 16               | +   |
| 903555001600 | ВИЛКА ОПРЕССОВАННАЯ 40(007)-16-250-<br>60227 IEC53 3X0.75-1.8-Б1-1ROHS         | 7                | 17               | +   |
| 903555001600 | ВИЛКА ОПРЕССОВАННАЯ 40(007)-16-250-<br>60227 IEC53 3X0.75-1.8-Б1-1ROHS         | 9                | 16               | +   |
| 903555001591 | ВИЛКА ОПРЕССОВАННАЯ P-23-16-250-H05VV-<br>F 3G 0,75-1,8 ТТ-0003-2010 Ф."START" | 7                | 17               | +   |
| 903555001591 | ВИЛКА ОПРЕССОВАННАЯ P-23-16-250-H05VV-<br>F 3G 0,75-1,8 ТТ-0003-2010 Ф."START" | 8                | 16               | +   |
| 903555001585 | ВИЛКА ОПРЕССОВАННАЯ P-23-16-250-H05VV-<br>F 3G 0.75-2.2                        | 7                | 17               | +   |
| 903555001585 | ВИЛКА ОПРЕССОВАННАЯ P-23-16-250-H05VV-<br>F 3G 0.75-2.2                        | 8                | 16               | +   |
| 903555001585 | ВИЛКА ОПРЕССОВАННАЯ P-23-16-250-H05VV-<br>F 3G 0.75-2.2                        | 9                | 16               | +   |
| 075815100200 | ВИНТ   | 7                | 15               | +   |
| 075815100201 | ВИНТ   | 7                | 16               | +   |
| 000011102000 | ВИНТ (ЕПВА.000111.020)   | 8                | 03А              |     |
| 000011102000 | ВИНТ (ЕПВА.000111.020)   | 8                | 15               |     |
| 073681110500 | ВИНТ 3.5*14  | 8                | 14               |     |
| 991297000463 | ВИНТ ST4.2X14-ST-F-H ART-021747-33   | 4                | 09А              | +   |
| 991297000463 | ВИНТ ST4.2X14-ST-F-H ART-021747-33   | 5                | 09А              | +   |
| 073117030100 | ВИНТ М4*8(117-0301)  | 8                | 13               |     |
| 991284831453 | ВИНТ М6-6qx16 7000-8464 /БАРАНОВИЧИ  | 2                | 54               | +   |
| 073103044400 | ВИНТ М7*20(103N0444)   | 8                | 04               |     |
| 775080100200 | ВИНТ РЕЗЬБОНАРЕЗАЮЩИЙ М6x18  | 2                | 27               | +   |
| 775080100100 | ВИНТ САМОНАРЕЗАЮЩИЙ 4,2x14   | 2                | 34               | +   |
| 775080100100 | ВИНТ САМОНАРЕЗАЮЩИЙ 4,2x14   | 6                | 10               | +   |
| 331603107201 | ВКЛАДЫШ ДЛЯ ЯИЦ  | 3                | 12               | +   |
| 222013303300 | ВСТАВКА  | 2                | 10               | +   |
| 301111500500 | ВСТАВКА  | 2                | 18               | +   |
| 064114902600 | ВСТАВКА  | 7                | 03               | +   |
| 064114902601 | ВСТАВКА  | 7                | 03А              | +   |
| 301410107500 | ВТУЛКА   | 2                | 29               | +   |
| 301410107501 | ВТУЛКА   | 2                | 29               | +   |
| 281413201601 | ВТУЛКА   | 2                | 40               | +   |
| 908082401858 | ВЫКЛЮЧАТЕЛЬ 1858.1108 Ф "MARGUARDT"<br>ТТ-0005-2009                            | 6                | 17               | +   |
| 908081700133 | ВЫКЛЮЧАТЕЛЬ WP 7.2.4,8   | 6                | 04               | +   |
| 341413000701 | Винт   | 6                | 15               | +   |
| -            | Винт В.М4-6gx8.32.039 ГОСТ 17473-80  | 6                | 27               | +   |

## Продолжение таблицы 9

| Код          | Наименование   | Номер<br>рисунка | Номер<br>позиции | 3/4 |
|--------------|--|------------------|------------------|-----|
| 775815100300 | Винт М4  | 6                | 27               | +   |
| 775080100100 | Винт самонарезающий 4,2x14   | 4                | 09               | +   |
| 775080100100 | Винт самонарезающий 4,2x14   | 5                | 09               | +   |
| 281413201600 | Втулка   | 2                | 40               | +   |
| 991283835035 | ГАЙКА М10x0,75 ГОСТ 5916-70  | 6                | 05               |     |
| 991283835020 | ГАЙКА М6-7(6)Н.5 ГОСТ 5915-70  | 2                | 56               | +   |
| -            | ГАЙКА М8   | 7                | 07               | +   |
| -            | ГАЙКА М8   | 8                | 10               | +   |
| -            | ГАЙКА М8   | 9                | 10               | +   |
| -            | Гайка М8-6Н.5.019 ГОСТ 5927-70                                       | 9                | 10               | +   |
| 908081450200 | ДАТЧИК-РЕЛЕ ТЕМПЕРАТУРЫ ТАМ125-1-2.3-4.8-9-А ТУ 4218-173-00227459-99 | 6                | 06               | +   |
| 730534101202 | ДВЕРЬ  | 3                | 02               | +   |
| 730534101213 | ДВЕРЬ  | 3                | 02               | +   |
| 730534101124 | ДВЕРЬ  | 3                | 06               | +   |
| 730534101130 | ДВЕРЬ  | 3                | 06               | +   |
| 281410003700 | ДЕМПФЕР  | 4                | 23               | +   |
| 281410003700 | ДЕМПФЕР  | 5                | 23               | +   |
| 073103101000 | ДЕРЖАТЕЛЬ 103N1010   | 8                | 02               | +   |
| 073103101000 | ДЕРЖАТЕЛЬ 103N1010   | 9                | 02Б              | +   |
| 301510206500 | ЕРШ  | 2                | 22               | +   |
| 301543108200 | Емкость  | 3                | 10               | +   |
| 242011002500 | ЗАГЛУШКА   | 2                | 24               | +   |
| 775234100100 | ЗАГЛУШКА   | 6                | 17А              | +   |
| 301130203200 | ЗАЖИМ  | 2                | 13               | +   |
| 074674300200 | ЗАЖИМ  | 7                | 09               | +   |
| 775246300700 | Заглушка   | 2                | 44               | +   |
| 371325303100 | ИСПАРИТЕЛЬ   | 4                | 15               | +   |
| 371325303100 | ИСПАРИТЕЛЬ   | 5                | 15               | +   |
| 331331103700 | КАТОК  | 2                | 05               | +   |
| 341737121003 | КЛЕММНЫЙ УЗЕЛ  | 7                | 02               | +   |
| 341737121006 | КЛЕММНЫЙ УЗЕЛ  | 7                | 02               | +   |
| 764114900302 | КЛЕММНЫЙ УЗЕЛ  | 7                | 02               | +   |
| 764114900303 | КЛЕММНЫЙ УЗЕЛ  | 7                | 02               | +   |
| 764114900305 | КЛЕММНЫЙ УЗЕЛ  | 7                | 02               | +   |
| 908081103016 | КОМПРЕССОР DLX 5.7КК.1   | 5                | 01               | +   |
| 908081103016 | КОМПРЕССОР DLX 5.7КК.1   | 5                | 25               | +   |
| 069744106203 | КОМПРЕССОР TLY5.7КК3   | 5                | 01               | +   |
| 069744106203 | КОМПРЕССОР TLY5.7КК3   | 5                | 25               | +   |
| 069744103800 | КОМПРЕССОР С-КН60Н5-02   | 4                | 01               | +   |
| 069744103801 | КОМПРЕССОР С-КН80Н5-02   | 4                | 26               | +   |
| 034800000002 | КОМПРЕССОР СТВ57Н5   | 5                | 01               | +   |
| 034800000002 | КОМПРЕССОР СТВ57Н5   | 5                | 25               | +   |
| 371735104000 | КОНДЕНСАТОР  | 4                | 05               | +   |
| 371735103000 | КОНДЕНСАТОР  | 4                | 06               | +   |
| 371735104000 | КОНДЕНСАТОР  | 5                | 05               | +   |
| 371735103000 | КОНДЕНСАТОР  | 5                | 06               | +   |
| 281167108003 | КОНДЕНСАТОР  | 7                | 05               | +   |
| 281167108004 | КОНДЕНСАТОР  | 7                | 05               | +   |
| 908081101485 | КОНДЕНСАТОР 117-7136   | 8                | 11               | +   |
| 908081101487 | КОНДЕНСАТОР 117-7139   | 8                | 11               | +   |

## Продолжение таблицы 9

| Код          | Наименование  | Номер<br>рисунка | Номер<br>позиции | 3/4 |
|--------------|---|------------------|------------------|-----|
| 908082628040 | КОНДЕНСАТОР D78C-450-4 ИСПОЛНЕНИЕ "В"<br>ТУ 01-010.116.011 ТУ | 7                | 05               | +   |
| 908082628173 | КОНДЕНСАТОР Д78С-450-3 ИСПОЛН. "В"                            | 7                | 05               | +   |
| 908082628207 | КОНДЕНСАТОР Д78С-450-4 ИСП."Д"<br>ТУ 06-07КЖИ.116.010 ТУ      | 9                | 14А              | +   |
| 769748300900 | КОРЗИНА   | 2                | 07               | +   |
| 769748300800 | КОРЗИНА   | 2                | 36               |     |
| 341410304601 | КРОНШТЕЙН   | 2                | 09               | +   |
| 341410304600 | КРОНШТЕЙН   | 2                | 37               | +   |
| 073431100100 | КРОНШТЕЙН   | 7                | 08               | +   |
| 073431100200 | КРОНШТЕЙН   | 7                | 08               | +   |
| 073117030000 | КРОНШТЕЙН КОНДЕНСАТОРА 117-0300                               | 8                | 12               | +   |
| 073117030000 | КРОНШТЕЙН КОНДЕНСАТОРА 117-0300                               | 9                | 12               | +   |
| 908081101496 | КРОНШТЕЙН КОНДЕНСАТОРА В СБОРЕ<br>АНФ Н65-2012-3 ТТ-0488-2012 | 9                | 12А              | +   |
| 371323202200 | КРОНШТЕЙН ПЕТЛИ НИЖНЕЙ  | 2                | 52               | +   |
| 290797208900 | КРЫШКА  | 2                | 33               | +   |
| 301410007600 | КРЫШКА  | 6                | 08               | +   |
| 073103047600 | КРЫШКА ЗАЩИТНАЯ ЕПВА.000100.010                               | 8                | 07               | +   |
| 073103047600 | КРЫШКА ЗАЩИТНАЯ ЕПВА.000100.010                               | 9                | 03               | +   |
| 908081101438 | КРЫШКА РЕЛЕ 103N0491  | 8                | 06               | +   |
| 073103201000 | КРЫШКА РЕЛЕ ЕПВА.000100.050                                   | 8                | 06               | +   |
| 073103201000 | КРЫШКА РЕЛЕ ЕПВА.000100.050                                   | 9                | 04               | +   |
| 301410007603 | КРЫШКА СЕРЕБРИСТАЯ  | 6                | 08               | +   |
| 764114900300 | Клеммный узел   | 7                | 02               | +   |
| 908082628199 | Конденсатор СВВ65А-2-4 ТТ-0397-2011<br>ф. "ЕРСОС"             | 9                | 14               | +   |
| 371320009100 | Кронштейн   | 2                | 28               | +   |
| 331735104200 | Кронштейн конденсатора  | 4                | 08               | +   |
| 331735104200 | Кронштейн конденсатора  | 5                | 08               | +   |
| 371323201200 | Кронштейн петли верхней                                       | 2                | 28А              | +   |
| 073531300300 | Крышка  | 7                | 12               | +   |
| 301543108300 | Крышка емкости  | 3                | 09               | +   |
| 908081800087 | ЛАМПА РН230-240-15Х У ВУ 200007197.059-<br>2005               | 2                | 25А              | +   |
| 301130105900 | ЛОПАТКА   | 2                | 20               | +   |
| 331600010600 | МАСКА   | 6                | 22               | +   |
| 331600010605 | МАСКА   | 6                | 22               | +   |
| 281017100513 | МУФТА   | 4                | 14               | +   |
| 281017100513 | МУФТА   | 5                | 14               | +   |
| 331603306001 | НАКЛАДКА  | 3                | 10А              | +   |
| 331603306007 | НАКЛАДКА  | 3                | 10А              | +   |
| 730541200400 | НАКЛАДКА-РУЧКА  | 3                | 02Б              | +   |
| 730541200400 | НАКЛАДКА-РУЧКА  | 3                | 08А              | +   |
| 730541200403 | НАКЛАДКА-РУЧКА  | 3                | 02Б              | +   |
| 730541200403 | НАКЛАДКА-РУЧКА  | 3                | 08А              | +   |
| 371320007900 | ОБРАМЛЕНИЕ  | 4                | 19               | +   |
| 371320007900 | ОБРАМЛЕНИЕ  | 5                | 19               | +   |
| 341771103000 | ОПОРА   | 2                | 03               | +   |
| 371737206016 | ОПОРА ТЕРМОРЕГУЛЯТОРА   | 6                | 01               |     |
| 371737206020 | ОПОРА ТЕРМОРЕГУЛЯТОРА   | 6                | 01               |     |
| 073531400400 | ОСНОВАНИЕ   | 7                | 04               | +   |

Продолжение таблицы 9

| Код          | Наименование   | Номер<br>рисунка | Номер<br>позиции | З/ч |
|--------------|--|------------------|------------------|-----|
| 281411103500 | ОСЬ  | 2                | 04               | +   |
| 771451100101 | ОСЬ  | 2                | 28В              | +   |
| 371323202300 | ОСЬ ПЕТЛИ  | 2                | 28В              | +   |
| 301543105900 | Ограничитель   | 3                | 05               | +   |
| 301543106400 | Ограничитель   | 3                | 08               | +   |
| 301417204803 | ПАНЕЛЬ МОНТАЖНАЯ   | 6                | 18               | +   |
| 774142100800 | ПАНЕЛЬ ПЕРЕДНЯЯ  | 2                | 47               | +   |
| 774142100900 | ПАНЕЛЬ ПЕРЕДНЯЯ  | 2                | 48               | +   |
| 730141201202 | ПАНЕЛЬ-МОНОБЛОК  | 3                | 02А              | +   |
| 730141201213 | ПАНЕЛЬ-МОНОБЛОК  | 3                | 02А              | +   |
| 730141201124 | ПАНЕЛЬ-МОНОБЛОК  | 3                | 06А              | +   |
| 730141201130 | ПАНЕЛЬ-МОНОБЛОК  | 3                | 06А              | +   |
| 371327504001 | ПАТРОН Е14 К-001 4.8                                       | 2                | 31               | +   |
| 371323202000 | ПЕТЛЯ НИЖНЯЯ   | 2                | 51               | +   |
| 301113203005 | ПЕТЛЯ СРЕДНЯЯ  | 2                | 41               | +   |
| 341770006600 | ПЛАСТИНА   | 2                | 26               | +   |
| 331770006600 | ПЛАСТИНА   | 4                | 11               | +   |
| 331770006600 | ПЛАСТИНА   | 5                | 11               | +   |
| 290797207200 | ПЛАФОН   | 2                | 32               | +   |
| 769748401900 | ПОДДОН КОРЗИНЫ   | 2                | 08               | +   |
| 769748401800 | ПОДДОН КОРЗИНЫ   | 2                | 46               | +   |
| 401320302000 | ПОЛКА  | 2                | 34В              | +   |
| 371320308000 | ПОЛКА-СТЕКЛО   | 2                | 25               | +   |
| 371320307100 | ПОЛКА-СТЕКЛО   | 2                | 35               | +   |
| 281017204600 | ПОЯСОК СТЯГИВАЮЩИЙ   | 4                | 20               | +   |
| 281017204600 | ПОЯСОК СТЯГИВАЮЩИЙ   | 5                | 20               | +   |
| 301547207800 | ПРИЖИМ   | 6                | 11               | +   |
| 301417207800 | ПРИЖИМ   | 6                | 16               | +   |
| 075857300300 | ПРИХВАТ  | 7                | 14               | +   |
| 301413205401 | ПРОБКА СЕРЕБРИСТАЯ   | 3                | 10В              | +   |
| 341737109100 | ПРОВОД ЗАЗЕМЛЕНИЯ  | 7                | 11               |     |
| 768561206500 | ПРОВОД ЗАЗЕМЛЕНИЯ  | 7                | 11               |     |
| 341777109101 | ПРОВОД ЗАЗЕМЛЕНИЯ  | 7                | 13               |     |
| 768561206201 | ПРОВОД ЗАЗЕМЛЕНИЯ  | 7                | 13               |     |
| 341777109100 | ПРОВОД ЗАЗЕМЛЕНИЯ  | 8                | 01               |     |
| 768561206500 | ПРОВОД ЗАЗЕМЛЕНИЯ  | 8                | 01               |     |
| 261413202401 | ПРОКЛАДКА ПЕТЛИ НИЖНЕЙ                                     | 2                | 39               | +   |
| 351193202403 | ПРОКЛАДКА ПЕТЛИ НИЖНЕЙ                                     | 2                | 49               | +   |
| 908085701190 | ПРОФИЛЬ ЗАЩИТНЫЙ КИ-100<br>ТО РБ 190233408.002-2004 L=1190 | 4                | 07               | +   |
| 908085701190 | ПРОФИЛЬ ЗАЩИТНЫЙ КИ-100<br>ТО РБ 190233408.002-2004 L=1190 | 5                | 07               | +   |
| 301113203000 | Петля средняя  | 2                | 41               | +   |
| 281411102700 | Пластина   | 2                | 06               | +   |
| 071469100202 | Подушка  | 4                | 25               | +   |
| 071469100202 | Подушка  | 5                | 26               | +   |
| 301413205400 | Пробка   | 3                | 10В              | +   |
| 301543105600 | Пробка   | 3                | 13               | +   |
| 261413202400 | Прокладка петли нижней                                     | 2                | 39               | +   |
| 351193202401 | Прокладка петли нижней                                     | 2                | 49               | +   |
| 908081101432 | РЕЛЕ ПУСКОВОЕ ЕРТС (103N0055)                              | 8                | 08               | +   |
| 064746100201 | РЕЛЕ ПУСКОВОЕ ЕРТС (103N0050)                              | 9                | 05               | +   |

## Продолжение таблицы 9

| Код          | Наименование                         | Номер<br>рисунка | Номер<br>позиции | 3/4 |
|--------------|--------------------------------------|------------------|------------------|-----|
| 064746100301 | РЕЛЕ ПУСКОВОЕ РТС (ЕПВА 000200.000)  | 9                | 05               | +   |
| 301417205901 | РОЛИК                                | 6                | 20               | +   |
| 301417205201 | РУЧКА ТЕРМОРЕГУЛЯТОРА                | 6                | 21               | +   |
| 202500007700 | СКОБА                                | 4                | 22               | +   |
| 202500007700 | СКОБА                                | 5                | 22               | +   |
| 073103032800 | СКОБА                                | 9                | 09               | +   |
| 000011101000 | СКОБА (ЕПВА.000111.010)              | 8                | 03               | +   |
| 301540401200 | СОСУД                                | 2                | 21               | +   |
| 281160205200 | СОСУД                                | 4                | 03               | +   |
| 769748402200 | СОСУД                                | 5                | 03               | +   |
| 908081105385 | СОСУД VE4/VASCHETTA VE4              | 5                | 03               | +   |
| 000011101000 | Скоба                                | 9                | 09А              | +   |
| 202500012800 | ТЕПЛОИЗОЛЯТОР                        | 2                | 23               | +   |
| 908081400136 | ТЕРМОРЕГУЛЯТОР 077В3250 ТТ-0049-2009 | 6                | 07               | +   |
| 280050204314 | ТРУБКА                               | 2                | 19               | +   |
| 341775006400 | ТРУБКА ЗАПРАВОЧНАЯ                   | 4                | 02               | +   |
| 774712100200 | ТРУБКА ЗАПРАВОЧНАЯ                   | 5                | 24               | +   |
| 371325206700 | ТРУБКА ПРЕДОХРАНИТЕЛЬНАЯ             | 4                | 12               | +   |
| 371325206704 | ТРУБКА ПРЕДОХРАНИТЕЛЬНАЯ             | 4                | 21               | +   |
| 371325206708 | ТРУБКА ПРЕДОХРАНИТЕЛЬНАЯ             | 4                | 21               | +   |
| 371325206700 | ТРУБКА ПРЕДОХРАНИТЕЛЬНАЯ             | 5                | 12               | +   |
| 371325206704 | ТРУБКА ПРЕДОХРАНИТЕЛЬНАЯ             | 5                | 21               | +   |
| 371325206708 | ТРУБКА ПРЕДОХРАНИТЕЛЬНАЯ             | 5                | 21               | +   |
| 331603301000 | УПЛОТНИТЕЛЬ                          | 3                | 01               | +   |
| 769748901502 | УПЛОТНИТЕЛЬ                          | 3                | 01               | +   |
| 331603301011 | УПЛОТНИТЕЛЬ                          | 3                | 03               | +   |
| 769748901513 | УПЛОТНИТЕЛЬ                          | 3                | 03               | +   |
| 773434801800 | УПОР                                 | 4                | 17               | +   |
| 773434801800 | УПОР                                 | 5                | 17               | +   |
| 773434800300 | Упор задний                          | 6                | 09               | +   |
| 773434802900 | Упор задний                          | 6                | 09               | +   |
| 073103048900 | ФИКСАТОР                             | 8                | 02Б              |     |
| 000011001000 | ФИКСАТОР (ЕПВА.000110.010)           | 8                | 02А              |     |
| 202500403200 | ФОРМА ДЛЯ ЛЬДА                       | 2                | 16               | +   |
| 371325105000 | Фильтр-осушитель                     | 4                | 04               | +   |
| 371325105000 | Фильтр-осушитель                     | 5                | 04               | +   |
| 073103012600 | ХОМУТ                                | 9                | 09Б              | +   |
| -            | ХОМУТ 1030126                        | 8                | 05               | +   |
| 991286836022 | ШАЙБА 4.65Г.019 ГОСТ 6402-70         | 6                | 28               | +   |
| -            | ШАЙБА d8                             | 8                | 09               | +   |
| -            | ШАЙБА d8                             | 9                | 11               | +   |
| 261413202702 | ШАЙБА ПЕТЛИ НИЖНЕЙ                   | 2                | 38               | +   |
| 301410105701 | ШАЙБА СЕРЕБРИСТАЯ                    | 2                | 50               | +   |
| -            | ШАЙБА СТОПОРНАЯ                      | 7                | 06               | +   |
| 381731000008 | ШКАФ                                 | 2                | 30               | +   |
| 381731000016 | ШКАФ                                 | 2                | 30               | +   |
| 341737120103 | ШНУР ПИТАНИЯ                         | 7                | 01               | +   |
| 341737120106 | ШНУР ПИТАНИЯ                         | 7                | 01               | +   |
| 764114900200 | ШНУР ПИТАНИЯ                         | 7                | 01               | +   |
| 764114900203 | ШНУР ПИТАНИЯ                         | 7                | 01               | +   |
| 301410107400 | ШТОРКА                               | 2                | 02               | +   |
| 371320107802 | ШТОРКА                               | 2                | 53               | +   |

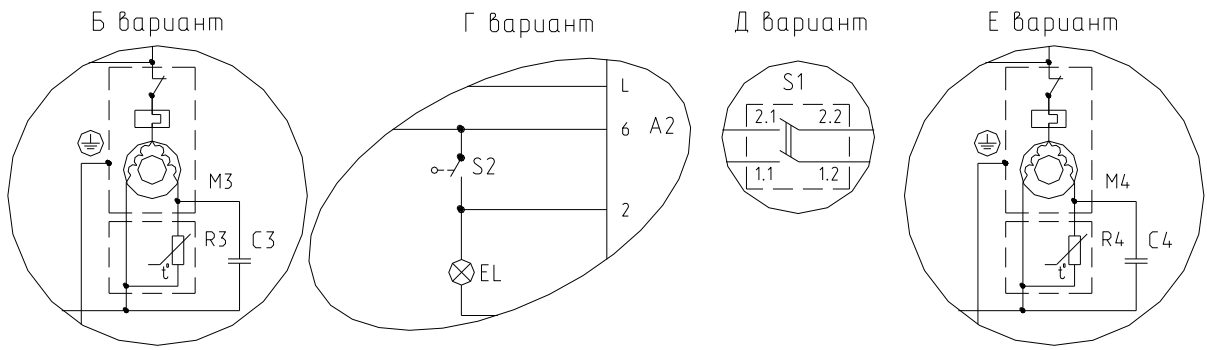
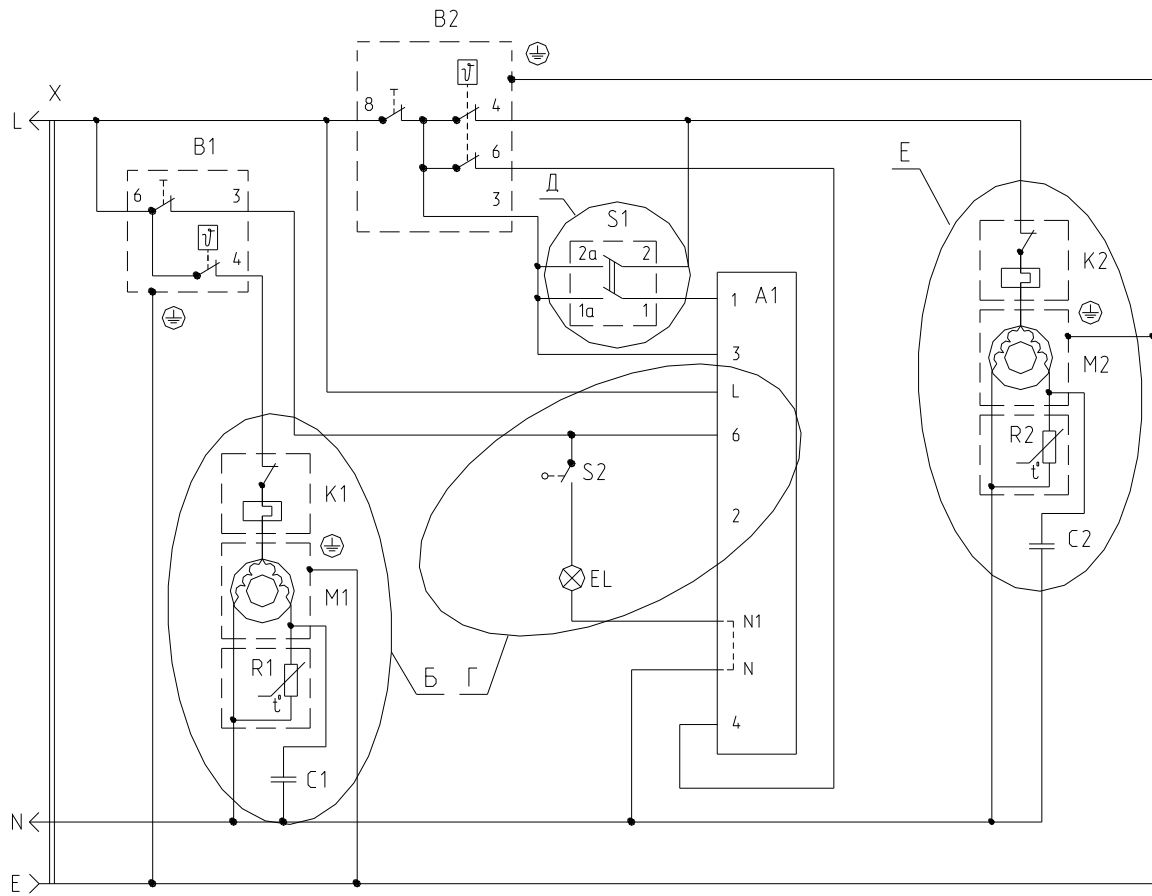


Продолжение таблицы 9

| Код          | Наименование                   | Номер<br>рисунка | Номер<br>позиции | З/ч |
|--------------|--------------------------------|------------------|------------------|-----|
| 301410107400 | ШТОРКА                         | 6                | 03               | +   |
| 371320107802 | ШТОРКА                         | 6                | 24               | +   |
| 301410107402 | ШТОРКА                         | 2                | 02               | +   |
| 301410107402 | ШТОРКА                         | 6                | 03               | +   |
| 991284831642 | ШУРУП 4x13 ГОСТ 1145-80        | 6                | 25               | +   |
| 301410105700 | Шайба                          | 2                | 50               | +   |
| -            | Шайба 8.65Г.0115 ГОСТ 10463-81 | 9                | 11               | +   |
| 401325104600 | Шайба крепежная                | 4                | 10               | +   |
| 401325104600 | Шайба крепежная                | 5                | 10               | +   |
| 261413202700 | Шайба петли нижней             | 2                | 38               | +   |
| 331600103900 | ЩИТОК ДЕКОРАТИВНЫЙ             | 2                | 01               | +   |
| 331600103903 | ЩИТОК ДЕКОРАТИВНЫЙ             | 2                | 01               | +   |
| 371737100012 | ЭЛЕКТРОПРОВОДКА                | 6                | 02               | +   |
| 371737100014 | ЭЛЕКТРОПРОВОДКА                | 6                | 02               | +   |
| 908082537501 | ЭМБЛЕМА СЕРИЯ 375-01           | 6                | 23               | +   |
| 908082537551 | ЭМБЛЕМА СЕРИЯ 375-51           | 6                | 23               | +   |
| 908082537591 | ЭМБЛЕМА СЕРИЯ 375-91           | 6                | 23               | +   |

Приложение А

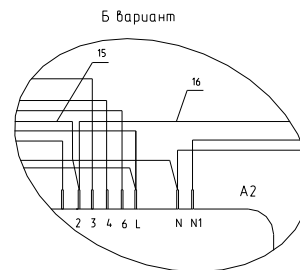
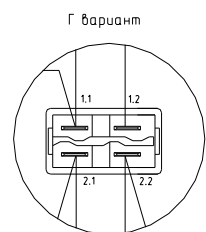
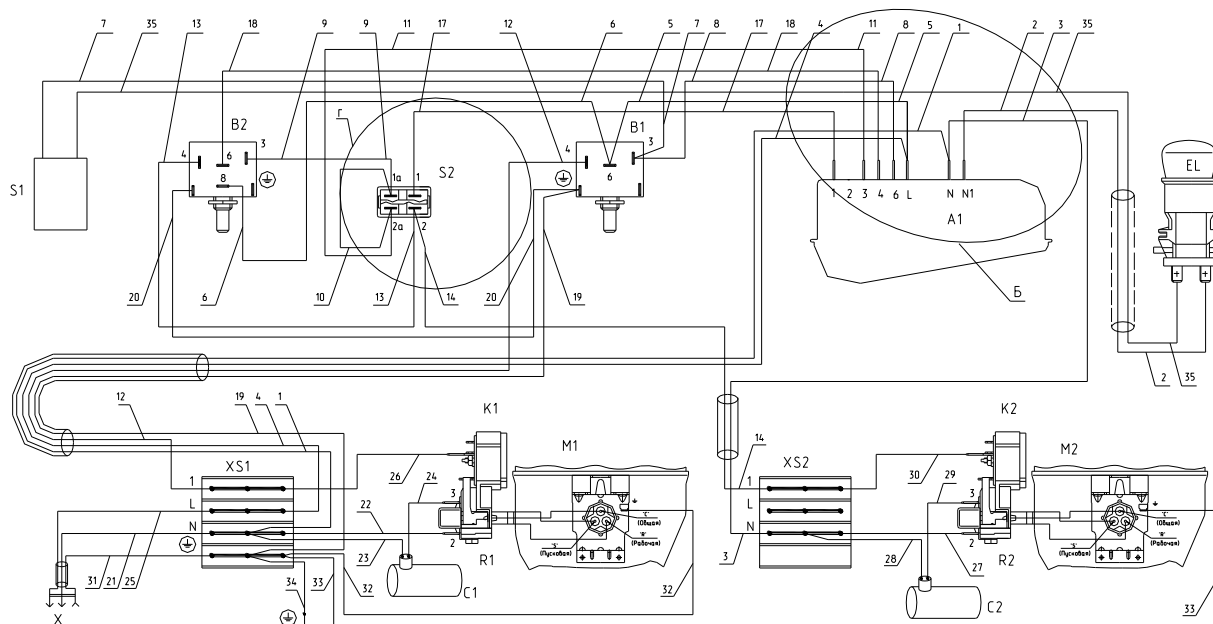
Схемы электрические



Перечень элементов указан в таблице А.1.  
Рисунок А.1 - Схема электрическая принципиальная

Таблица А.1

| Поз. обозн. | Наименование  | Кол. | Примечание |
|-------------|---|------|------------|
| A1          | Блок индикации М4-47-4,8<br>ТУ ВУ 600073968.010-2013 или<br>Блок индикации В4-47-4,8<br>ТУ ВУ 600048089.024-2012 или  | 1    |            |
| A2          | Блок индикации М4-27-4,8<br>ТУ ВУ 600073968.010-2013 или<br>Блок индикации В4-27-4,8<br>ТУ ВУ 600048089.024-2012 или<br>Блок индикации Т4-27-4,8<br>ТТ-0363-2011 ф."YDL"                                      | 1    |            |
| B1          | Терморегулятор 077В3250<br>ТТ-0049-2009 ф."Danfoss" или<br>Терморегулятор К59-S1862<br>ТТ-0097-2009 ф."Invensys" или<br>Терморегулятор К59-Q1953<br>ТТ-0097-2009 ф."Invensys"                                 | 1    |            |
| B2          | Терморегулятор К56-L1955<br>ТТ-0097-2009 ф."Invensys" или   | 1    |            |
| С1,С2       | Конденсатор К78-25-78-450В-4мкФ 5%<br>ВЕЯА.673635.001 ТУ или<br>Конденсатор MSB МКР 4/400 IV/E892 <sup>±</sup><br>ТТ-0205-2009 ф."HYDRA"  | 2    |            |
| С3,С4       | Конденсатор СВВ65А-2-4<br>ТТ-0397-2011 ф."EPCOS"<br>Конденсатор 117-7139 (2 мкФ)<br>ТТ-0507-2012 ф."HYDRA"  | 2    |            |
| EL          | Лампа РН 230-240-15Х<br>ТУ ВУ200007197.059-2005   | 1    |            |
| К1,К2       | Реле РКТ-Х<br>ТУ РБ 00243352.016-99   | 1    |            |
| М1,М2       | Электродвигатель компрессора<br>ТУ РБ 00243352.016-99   | 1    |            |
| М3,М4       | Электродвигатель компрессора ТLY<br>ТУ ВУ 100010198.071-2008<br>Электродвигатель компрессора TLX<br>ТУ ВУ 100010198.071-2008<br>Электродвигатель компрессора DLX<br>ТТ-0507-2012 ф."SENCOP"                   | 1    |            |
| R1,R2       | Реле РТ<br>ТУ РБ 00243352.016-99  | 1    |            |
| R3,R4       | Реле пусковое РТС или ЕРТС<br>ТУ ВУ 100010198.071-2008<br>Реле пусковое еРТС (103N0055)<br>ТТ-0507-2012 ф."SENCOP"  | 1    |            |
| S1          | Выключатель 1858.1108<br>ТТ-0005-2009 ф."Marquardt"<br>Выключатель GP12H221RMOOW<br>ТТ-0330-2011 ф."EVEREL"<br>Выключатель 18581<br>ТТ-0424-2012 ф."YDL"<br>Выключатель ВК60-6-11<br>ТУ ВУ 600066646.109-2007 | 1    |            |
| S2          | Выключатель WP7.2.4,8 ТТ-0007-2009 ф."Elwat" или<br>Выключатель ВК70-2 ТУ ВУ 600066646.110-2008   | 1    |            |
| X           | Вилка опрессованная 007-16-250-60227 IEC 53 3x0,75-1,8-Б1-1<br>ТУ ВУ 700063643.001-2010 или<br>Вилка опрессованная Р-23-16-250-H05VV-F 3G 0.75-1.8<br>ТТ-0003-2010 ф."Start"                                  | 1    |            |



Соединения элементов указаны в таблице А.2.  
Рисунок А.2 - Схема электрическая соединений

Таблица А.2

| Номер провода | Откуда идет                                  | Куда поступает                               | Цвет изоляции |
|---------------|--|--|---------------|
| 1             | Клемма N (XS1)                               | Контакт N блока индикации A1(A2)             | Голубой       |
| 2             | Контакт N1 блока индикации A1(A2)            | Контакт лампы EL                             | Голубой       |
| 3             | Контакт N блока индикации A1(A2)             | Клемма N (XS2)                               | Голубой       |
| 4             | Клемма L (XS1)                               | Контакт L блока индикации A1(A2)             | Коричневый    |
| 5             | Контакт L блока индикации A1(A2)             | Контакт 6 датчика-реле температуры B1        | Коричневый    |
| 6             | Контакт 6 датчика-реле температуры B1        | Контакт 8 датчика-реле температуры B2        | Коричневый    |
| 7             | Контакт 3 датчика-реле температуры B1        | Контакт выключателя S1                       | Коричневый    |
| 8             | Контакт 3 датчика-реле температуры B1        | Контакт 6 блока индикации A1(A2)             | Коричневый    |
| 9             | Контакт 3 датчика-реле температуры B2        | Контакт 1а или 1.1 выключателя S2            | Коричневый    |
| 10            | Контакт 1а или 1.1 выключателя S2            | Контакт 2а или 2.1 выключателя S2            | Коричневый    |
| 11            | Контакт 2а или 2.1 выключателя S2            | Контакт 3 блока индикации A1(A2)             | Коричневый    |
| 12            | Контакт 4 датчика-реле температуры B1        | Клемма 1 (XS1)                               | Черный        |
| 13            | Контакт 4 датчика-реле температуры B2        | Контакт 2 или 2.2 выключателя S2             | Черный        |
| 14            | Контакт 2 или 2.2 выключателя S2             | Клемма 1 (XS2)                               | Черный        |
| 15            | Контакт выключателя S1                       | Контакт 2 блока индикации A1(A2)             | Черный        |
| 16            | Контакт 2 блока индикации A1(A2)             | Контакт лампы EL                             | Черный        |
| 17            | Контакт 1 или 1.2 выключателя S2             | Контакт 1 блока индикации A1(A2)             | Желтый        |
| 18            | Контакт 6 датчика-реле температуры B1        | Контакт 4 блока индикации                    | Красный       |
| 19            | Клемма $\oplus$ (XS1)                        | Контакт $\oplus$ датчика-реле температуры B1 | Зелено-желтый |
| 20            | Контакт $\oplus$ датчика-реле температуры B1 | Контакт $\oplus$ датчика-реле температуры B2 | Зелено-желтый |
| 21            | Штырь вилки                                  | Клемма N (XS1)                               | Голубой       |
| 22            | Клемма N (XS1)                               | Контакт 2 позистора R1                       | Голубой       |
| 23            | Конденсатор C1                               | Клемма N (XS1)                               | Голубой       |
| 24            | Конденсатор C1                               | Контакт 3 позистора R1                       | Коричневый    |
| 25            | Штырь вилки                                  | Клемма L (XS1)                               | Коричневый    |
| 26            | Клемма 1 (XS1)                               | Контакт реле K1                              | Белый         |
| 27            | Клемма N (XS2)                               | Контакт 2 позистора R2                       | Голубой       |
| 28            | Конденсатор C2                               | Клемма N (XS2)                               | Голубой       |
| 29            | Конденсатор C2                               | Контакт 3 позистора R2                       | Коричневый    |
| 30            | Клемма 1 (XS2)                               | Контакт реле K2                              | Черный        |
| 31            | Гнездо вилки                                 | Клемма $\oplus$ (XS1)                        | Зелено-желтый |
| 32            | Клемма $\oplus$ (XS1)                        | Контакт $\oplus$ компрессора M1              | Зелено-желтый |
| 33            | Клемма $\oplus$ (XS1)                        | Контакт $\oplus$ компрессора M2              | Зелено-желтый |
| 34            | Клемма $\oplus$ (XS1)                        | Контакт $\oplus$ шкафа                       | Зелено-желтый |
| 35            | Контакт выключателя S1                       | Контакт лампы EL                             | Черный        |

Таблица Б.1

| Наименование модели                      |             |        |  |             |                |  |             |        | Примечание                              |                              |                            |                            |
|--|-------------|--------|--|-------------|----------------|--|-------------|--------|---|------------------------------|----------------------------|----------------------------|
| Холодильник - морозильник<br>XM-6091-XXX |             |        | Холодильник - морозильник<br>XM-6093-XXX |             |                | Холодильник - морозильник<br>XM-6094-XXX |             |        | Материал<br>панели<br>наружной<br>двери | Материал<br>панелей<br>шкафа | Компрессор<br>ЗАО "Атлант" | Класс<br>энергопотребления |
| Обозначение                              | Исполнение  | Литера | Обозначение                              | Исполнение  | Литера         | Обозначение                              | Исполнение  | Литера |   |                              |                            |                            |
| МКАУ.697123.49                           | XM-6091-000 | A      | МКАУ.697124.57                           | XM-6093-000 | O <sub>1</sub> | МКАУ.697124.43                           | XM-6094-000 | A      | окрашенный металл<br>белый цвет         | C-KH                         | B                          |                            |
| -031                                     | XM-6091-031 | A      | -031                                     | XM-6093-031 | O <sub>1</sub> | -031                                     | XM-6094-031 | A      | окрашенный металл<br>белый цвет         | CTB                          | A                          |                            |
| -080                                     | XM-6091-080 | A      | -080                                     | XM-6093-080 | O <sub>1</sub> | -080                                     | XM-6094-080 | A      | окрашенный металл<br>серебристый цвет   |                              |                            |                            |
| -100                                     | XM-6091-100 | A      |  |             |                | -100                                     | XM-6094-100 | A      | окрашенный металл<br>белый цвет         | DLX                          | A+                         |                            |
| -180                                     | XM-6091-180 | A      |  |             |                | -180                                     | XM-6094-180 | A      | окрашенный металл<br>серебристый цвет   |                              |                            |                            |

## Продолжение таблицы Б.1

| Наименование модели                      |             |        |  |             |        | Примечание                              |                              |                            |                            |
|--|-------------|--------|--|-------------|--------|---|------------------------------|----------------------------|----------------------------|
| Холодильник - морозильник<br>ХМ-6095-XXX |             |        | Холодильник - морозильник<br>ХМ-6096-XXX |             |        | Материал<br>панели<br>наружной<br>двери | Материал<br>панелей<br>шкафа | Компрессор<br>ЗАО "Атлант" | Класс<br>энергопотребления |
| Обозначение                              | Исполнение  | Литера | Обозначение                              | Исполнение  | Литера |   |                              |                            |                            |
| МКАУ.697124.44                           | ХМ-6095-000 | A      | МКАУ.697124.45                           | ХМ-6096-000 | A      | окрашенный металл                       | С-КН                         | B                          |                            |
| -031                                     | ХМ-6095-031 | A      | -031                                     | ХМ-6096-031 | A      |   |                              |                            | окрашенный металл          |
| -080                                     | ХМ-6095-080 | A      | -080                                     | ХМ-6096-080 | A      | окрашенный металл<br>серебристый цвет   | DLX                          | A+                         |                            |
| -100                                     | ХМ-6095-100 | A      | -100                                     | ХМ-6096-100 | A      | окрашенный металл<br>белый цвет         |                              |                            | DLX                        |
| -180                                     | ХМ-6095-180 | A      | -180                                     | ХМ-6096-180 | A      | окрашенный металл<br>серебристый цвет   | DLX                          | A+                         |                            |
|  |             |        |  |             |        |   |                              |                            |                            |

Приложение В  
Допустимые замены деталей

Таблица В.1

| Но-<br>мер<br>ри-<br>сун-<br>ка | Но-<br>мер<br>пози-<br>ции | Код          | Наименование  | Допустимая замена  |  | Коли-<br>чес-<br>тво   | Примечание   |
|---------------------------------|----------------------------|--------------|---|--------------------|--|--|--|
| 2                               | 16                         | 202500403200 | ФОРМА ДЛЯ ЛЬДА  | 773522406800       | ФОРМА ДЛЯ ЛЬДА   | 1  |  |
|                                 | 25А                        | 908081800087 | ЛАМПА РН230-240-15Х<br>ТУ ВУ 200007197.059-<br>2005               | 908081800089       | ЛАМПА НАКАЛИВАНИЯ<br>Т25 Е14 15 W ТТ-0220-<br>2010 ф."Philips" | 1  |  |
|                                 | 26                         | 341770006600 | ПЛАСТИНА  | 774112103100       | ПЛАСТИНА   | 1  | Паста "Roiifix 38501" ф.<br>"Roiifix" ТТ-0184-2009           |
|                                 | 36                         | 769748300800 | КОРЗИНА   | 769748300801       | КОРЗИНА  | 2  |  |
|                                 | 54                         | 991284831453 | ВИНТ М6-6qx16 7000-<br>8464                                       | 991284830201       | ВИНТ М6Х16 КЛ ПР 8.8<br>DIN 912 С ЦИЛ.ГОЛ.И<br>ВНУТ.ШЕСТИГР.ZN | 2  |  |
| 4                               | 07                         | 908085701190 | ПРОФИЛЬ ЗАЩИТНЫЙ<br>КИ-100<br>ТО РБ 190233408.002-<br>2004 L=1190 | 908085701192       | ПРОФИЛЬ ЗАЩИТНЫЙ<br>П701-1190<br>ТО РБ 100081513.012-<br>2012  | 2  |  |
|                                 | 25                         | 071469100202 | Подушка   | 908081000010       | ПОДУШКА  | 8  |  |
|                                 |                            |              |   | 908081000011       | ПОДУШКА  | 8  | Применяется для<br>ремонта. По акту<br>замены№71 от 20.10.11 |
|                                 |                            |              | 908081105130  | ПОДУШКА 0010639900 | 8  | Применяется для<br>ремонта. По акту<br>замены№71 от 20.10.11 |  |



Продолжение таблицы В.1

| Но-<br>мер<br>ри-<br>сун-<br>ка | Но-<br>мер<br>пози-<br>ции | Код          | Наименование  | Допустимая замена |  | Коли-<br>чес-<br>тво | Примечание   |
|---------------------------------|----------------------------|--------------|---|-------------------|--|----------------------|--|
| 5                               | 03                         | 769748402200 | СОСУД   | 908081105380      | СОСУД VE2  | 1                    |  |
|                                 | 07                         | 908085701190 | ПРОФИЛЬ ЗАЩИТНЫЙ<br>КИ-100<br>ТО РБ 190233408.002-<br>2004 L=1190                 | 908085701192      | ПРОФИЛЬ ЗАЩИТНЫЙ<br>П701-1190<br>ТО РБ 100081513.012-<br>2012        | 2                    |  |
|                                 | 26                         | 071469100202 | Подушка   | 908081000010      | ПОДУШКА  | 8                    |  |
|                                 |                            |              |   | 908081000011      | ПОДУШКА  | 8                    | Применяется для<br>ремонта. По акту<br>замены№71 от 20.10.11 |
|                                 |                            |              |   | 908081105130      | ПОДУШКА 0010639900   | 8                    | Применяется для<br>ремонта. По акту<br>замены№71 от 20.10.11 |
| 6                               | 04                         | 908081700133 | ВЫКЛЮЧАТЕЛЬ WP<br>7.2.4,8   | 908081700128      | ВЫКЛЮЧАТЕЛЬ ВК 70-2  | 1                    | На внутренний рынок  |
|                                 | 06                         | 908081450200 | ДАТЧИК-РЕЛЕ<br>ТЕМПЕРАТУРЫ<br>ТАМ125-1-2.3-4.8-9-А<br>ТУ 4218-173-00227459-<br>99 | 908081450250      | ТЕРМОСТАТ К56-S1970<br>ТТ-0097-2009 ф.<br>"Invensys"                 | 1                    |  |
|                                 |                            |              |   | 908081450261      | ТЕРМОРЕГУЛЯТОР К56-<br>L1955 ТТ-0097-2009                            | 1                    | ф. "Invensys"<br>Действует до 18.09.2013                     |
|                                 | 07                         | 908081400136 | ТЕРМОРЕГУЛЯТОР<br>077В3250 ТТ-0049-2009   | 908081450122      | ДАТЧИК-РЕЛ<br>ТАМ 133-1М-71-1,1-4,8-2-<br>А<br>ТУ 311-0227450.110-94 | 1                    | На внутренний рынок  |

Продолжение таблицы В.1

| Но-<br>мер<br>ри-<br>сун-<br>ка | Но-<br>мер<br>пози-<br>ции | Код          | Наименование   | Допустимая замена |  | Коли-<br>чес-<br>тво | Примечание                                |  |
|---------------------------------|----------------------------|--------------|--|-------------------|--|----------------------|---|--|
|                                 |                            |              |  | 908081450254      | ТЕРМОРЕГУЛЯТОР<br>K59-S1862 ТТ-0097-2009                         | 1                    | На внутренний рынок и<br>по заказ-наряду. |  |
|                                 |                            |              |  | 908081450260      | ТЕРМОРЕГУЛЯТОР<br>K59-Q1953 ТТ-0097-2009                         | 1                    | На внутренний рынок и<br>по заказ-наряду. |  |
|                                 | 17                         | 908082401858 | ВЫКЛЮЧАТЕЛЬ<br>1858.1108<br>ТТ-0005-2009<br>Ф "MARGUARDT"        | 908082401861      | ВЫКЛЮЧАТЕЛЬ 18581<br>ТТ-0424-2012                                | 1                    |   |  |
|                                 |                            |              |  | 908082401862      | ВЫКЛЮЧАТЕЛЬ<br>GP12H221RM00W<br>ТТ-0330-2011                     | 1                    |   |  |
|                                 |                            |              |  | 908082401880      | ВЫКЛЮЧАТЕЛЬ<br>VK60-6-11<br>ТУ ВУ 600066646.109-<br>2007         | 1                    |   |  |
|                                 | 19                         | 908081852749 | БЛОК ИНДИКАЦИИ<br>M4-27-4,8 ROHS<br>ТУ ВУ 600073968.010-<br>2013 | 908081840152      | БЛОК ИНДИКАЦИИ<br>T4-27-4.8<br>ТУ ВУ 790385432.004-<br>2009      | 1                    | Действует до 15.12.2015                   |  |
|                                 |                            |              |  | 908081840160      | БЛОК ИНДИКАЦИИ<br>T4-27-4,8 ТТ-0363-2011                         | 1                    | ф.YDL                                     |  |
|                                 |                            |              |  | 908081842749      | БЛОК ИНДИКАЦИИ<br>B4-27-4,8 ROHS<br>ТУ ВУ 600048089.024-<br>2012 | 1                    |   |  |
|                                 | 7                          | 04           | 073531400400   | ОСНОВАНИЕ         | 073531400900   | ОСНОВАНИЕ            | 1   |  |

Продолжение таблицы В.1

| Но-<br>мер<br>ри-<br>сун-<br>ка | Но-<br>мер<br>пози-<br>ции | Код          | Наименование  | Допустимая замена |  | Коли-<br>чес-<br>тво | Примечание              |
|---------------------------------|----------------------------|--------------|---|-------------------|--|----------------------|-------------------------|
|                                 | 05                         | 908082628040 | КОНДЕНСАТОР D78C-450-4 ИСПОЛНЕНИЕ "B"<br>ТУ 01-010.116.011 ТУ | 908082628047      | КОНДЕНСАТОР<br>ДПС-0,45-4 04.2 ИСП"В"                              | 1                    |                         |
|                                 |                            |              |   | 908082628056      | КОНДЕНСАТОР К78-25-2в-450В-А-4мкф+-5%<br>ТУ 6260-011-07613668-2005 | 1                    |                         |
|                                 |                            |              |   | 908082628174      | КОНДЕНСАТОР<br>Д78С-450-4 ИСПОЛН.<br>"B"                           | 1                    |                         |
|                                 |                            | 908082628173 | КОНДЕНСАТОР Д78С-450-3 ИСПОЛН. "B"                            | 908082628041      | КОНДЕНСАТОР D78C-450-3 ИСПОЛНЕНИЕ "B"<br>ТУ 01-010.116.011 ТУ      | 1                    |                         |
|                                 |                            |              |   | 908082628043      | КОНДЕНСАТОР ДПС-0,45-3 04.2 исп"в"                                 | 1                    |                         |
|                                 |                            |              |   | 908082628055      | КОНДЕНСАТОР К78-25-2в-450В-А-3мкф+-5%<br>ТУ 6260-011-07613668-2005 | 1                    |                         |
|                                 | 15                         | 075815100200 | ВИНТ  | 775815100302      | ВИНТ   | 1                    |                         |
|                                 |                            |              |   | 991284831442      | ВИНТ В2.М4-8gx20.48.0112<br>ГОСТ 17473-80                          | 1                    | Действует до 20.11.2015 |
|                                 | 16                         | 075815100201 | ВИНТ  | 775815100303      | ВИНТ   | 1                    |                         |

## Продолжение таблицы В.1

| Но-<br>мер<br>ри-<br>сун-<br>ка | Но-<br>мер<br>пози-<br>ции | Код  | Наименование | Допустимая замена   |   | Коли-<br>чес-<br>тво    | Примечание              |
|---------------------------------|----------------------------|--|--------------|---|---|-------------------------|-------------------------|
|                                 |                            |  |              | 991284831443  | ВИНТ<br>В2.М4-8gx30.48.019<br>ГОСТ 17473-80 | 1                       | Действует до 20.11.2015 |
| 17                              | 903555001585               | ВИЛКА<br>ОПРЕССОВАННАЯ<br>P-23-16-250-H05VV-F 3G<br>0.75-2.2                           | 903555001531 | ВИЛКА<br>ОПРЕССОВАННАЯ<br>S22-16-250-H05VV-F 3G<br>0.75-2.2 ТТ-0204-2011    | 1   | Действует до 24.11.2015 |                         |
|                                 |                            |  | 903555001588 | ВИЛКА<br>ОПРЕССОВАННАЯ<br>D03-16-250-H05VV-F 3G<br>0.75-2.2                 | 1   | Действует до 24.11.2015 |                         |
|                                 | 903555001591               | ВИЛКА<br>ОПРЕССОВАННАЯ<br>P-23-16-250-H05VV-F 3G<br>0,75-1,8 ТТ-0003-2010<br>Ф."START" | 903555001534 | ВИЛКА<br>ОПРЕССОВАННАЯ<br>AU-003-16-250-H05VV-F<br>3G 0.75-1.8 ТТ-0319-2012 | 1   |                         |                         |
|                                 |                            |  | 903555001595 | ВИЛКА<br>ОПРЕССОВАННАЯ<br>S-22-16-250-H05VV-F 3G<br>0.75-1.8 ТТ-0204-2011   | 1   |                         |                         |
|                                 | 903555001600               | ВИЛКА<br>ОПРЕССОВАННАЯ<br>40(007)-16-250-60227<br>IEC53 3X0.75-1.8-Б1-                 | 903555001601 | ВИЛКА<br>ОПРЕССОВАННАЯ<br>83-16-250-60227 IEC53<br>3X0.75-1.8-Б1-1 ROHS     | 1   |                         |                         |

Продолжение таблицы В.1

| Но-<br>мер<br>ри-<br>сун-<br>ка | Но-<br>мер<br>пози-<br>ции | Код          | Наименование   | Допустимая замена |   | Коли-<br>чес-<br>тво | Примечание              |
|---------------------------------|----------------------------|--------------|--|-------------------|---|----------------------|-------------------------|
|                                 |                            |              | 1ROHS  | 903555001602      | ВИЛКА<br>ОПРЕССОВАННАЯ<br>57-16-250-60227 IEC53<br>3X0.75-1.8-1-B2ROHS                              | 1                    |                         |
| 8                               | 16                         | 903555001585 | ВИЛКА<br>ОПРЕССОВАННАЯ<br>P-23-16-250-H05VV-F 3G<br>0.75-2.2                           | 903555001532      | ВИЛКА<br>ОПРЕССОВАННАЯ<br>AU-003-16-250-H05W-F<br>3G 0.75-2.2 TT-0319                               | 1                    | Действует до 24.11.2015 |
|                                 |                            | 903555001591 | ВИЛКА<br>ОПРЕССОВАННАЯ<br>P-23-16-250-H05VV-F 3G<br>0,75-1,8 TT-0003-2010<br>Ф."START" | 903555001534      | ВИЛКА<br>ОПРЕССОВАННАЯ<br>AU-003-16-250-H05VV-F<br>3G 0,75-1,8 TT-0319-2012<br>Ф. "AURICH"          | 1                    |                         |
|                                 |                            | 903555001601 | ВИЛКА<br>ОПРЕССОВАННАЯ<br>83-16-250-60227 IEC53<br>3X0.75-1.8-B1-1 ROHS                |                   | ВИЛКА<br>ОПРЕССОВАННАЯ<br>B03.1-16-250-60227 IEC<br>53 3x0,75-1,8<br>ТУ 3464-006-03965809-<br>06    | 1                    |                         |
|                                 |                            |              |  |                   | ВИЛКА<br>ОПРЕССОВАННАЯ<br>K5-16-250-60227 IEC 53<br>3x0,75-1,8-B1-1<br>ТУ BY 200211944.007-<br>2006 | 1                    |                         |

Продолжение таблицы В.1

| Но-<br>мер<br>ри-<br>сун-<br>ка | Но-<br>мер<br>пози-<br>ции | Код          | Наименование  | Допустимая замена |   | Коли-<br>чес-<br>тво | Примечание  |
|---------------------------------|----------------------------|--------------|---|-------------------|---|----------------------|---|
|                                 |                            |              |   | 903555001600      | ВИЛКА<br>ОПРЕССОВАННАЯ<br>40(007)-16-250-60227<br>IEC53 3X0.75-1.8-Б1-<br>1ROHS | 1                    |   |
| 9                               | 02Б                        | 073103101000 | ДЕРЖАТЕЛЬ 103N1010  | 908081101437      | ДЕРЖАТЕЛЬ RELIEF<br>103N1010  | 2                    | Применяется для<br>ремонта<br>Действует до 24.11.2015 |
|                                 | 05                         | 064746100201 | РЕЛЕ ПУСКОВОЕ ЕРТС<br>(103N0050)                              | 908081101431      | РЕЛЕ ПУСКОВОЕ ЕРТС<br>(103N0050)  | 2                    | Применяется для<br>ремонта<br>Действует до 24.11.2015 |
|                                 |                            | 064746100301 | РЕЛЕ ПУСКОВОЕ РТС<br>(ЕПВА 000200.000)                        | 908081101484      | РЕЛЕ ПУСКОВОЕ РТС<br>(103N0021)   | 2                    | Применяется для<br>ремонта<br>Действует до 24.11.2015 |
|                                 | 14А                        | 908082628207 | КОНДЕНСАТОР Д78С-<br>450-4 ИСП."Д" ТУ 06-<br>07КЖИ.116.010 ТУ | 908082628038      | КОНДЕНСАТОР Д78С-<br>450-4 ИСПОЛНЕНИЕ "D"<br>ТУ 01-010.116.011 ТУ               | 2                    | Действует до 06.05.2014                               |
|                                 |                            |              |   | 908082628051      | КОНДЕНСАТОР ДПС-<br>0,45-4 04.2 ИСП"Д"ТУ16-<br>06МКЖИ.673116.010ТУ              | 2                    | Действует до 24.11.2015                               |
|                                 |                            |              |   | 908082628177      | КОНДЕНСАТОР Д78С-<br>450-4 ИСП."D" ТУ 01-<br>010.116.011 ТУ                     | 2                    | Действует до 24.11.2015                               |

Продолжение таблицы В.1

| Но-<br>мер<br>ри-<br>сун-<br>ка | Но-<br>мер<br>пози-<br>ции | Код          | Наименование  | Допустимая замена |   | Коли-<br>чес-<br>тво | Примечание              |
|---------------------------------|----------------------------|--------------|---|-------------------|---|----------------------|-------------------------|
|                                 | 16                         | 903555001585 | ВИЛКА<br>ОПРЕССОВАННАЯ<br>P-23-16-250-H05VV-F 3G<br>0.75-2.2                    | 903555001532      | ВИЛКА<br>ОПРЕССОВАННАЯ<br>AU-003-16-250-H05W-F<br>3G 0.75-2.2 TT-0319 | 1                    | Действует до 24.11.2015 |
|                                 |                            | 903555001600 | ВИЛКА<br>ОПРЕССОВАННАЯ<br>40(007)-16-250-60227<br>IEC53 3X0.75-1.8-B1-<br>1ROHS | 903555001601      | ВИЛКА<br>ОПРЕССОВАННАЯ<br>83-16-250-60227 IEC53<br>3X0.75-1.8-B1-1    | 1                    | Действует до 24.11.2015 |
|                                 |                            |              |   | 903555001602      | ВИЛКА<br>ОПРЕССОВАННАЯ<br>57-16-250-60227 IEC53<br>3X0.75-1.8-1-B2    | 1                    | Действует до 24.11.2015 |

| Лист регистрации изменений |                         |            |       |                |                                 |          |  |       |      |
|----------------------------|-------------------------|------------|-------|----------------|---------------------------------|----------|--|-------|------|
| Изм.                       | Номера листов (страниц) |            |       |                | Всего листов (страниц) в докум. | № докум. | Входящий № сопроводительного докум. и дата | Подп. | Дата |
|                            | измененных              | замененных | новых | аннулированных |                                 |          |  |       |      |
|                            |                         |            |       |                |                                 |          |  |       |      |
|                            |                         |            |       |                | МКАУ.697123.49 КДС              |          |  |       | Лист |
| Изм.                       | Лист                    | № докум.   | Подп. | Дата           |                                 |          |  |       | 56   |