

ЗАКРЫТОЕ АКЦИОНЕРНОЕ ОБЩЕСТВО "АТЛАНТ"
МИНСКИЙ ЗАВОД ХОЛОДИЛЬНИКОВ

ХОЛОДИЛЬНИКИ - МОРОЗИЛЬНИКИ

ХМ-6095-XXX

КАТАЛОГ ДЕТАЛЕЙ И СБОРОЧНЫХ ЕДИНИЦ
МКАУ.697123.49 КДС

Содержание

1	Порядок пользования каталогом	3
2	Схема деления изделия на составные части	4
3	Иллюстрации и перечень сборочных единиц и деталей.....	5
4	Алфавитный указатель	35
	Приложение А Схемы электрические.....	41
	Приложение В Допустимые замены деталей	47

1 Порядок пользования каталогом

«Каталог деталей и сборочных единиц» МКАУ.697123.49 ҚДС (далее – каталог) предназначен для составления заявок на запасные части, технического обслуживания и ремонта холодильников-морозильников ХМ–6091–ХХХ, ХМ–6093–ХХХ, ХМ-6094-ХХХ, ХМ-6095-ХХХ, ХМ-6096-ХХХ (далее – холодильников). **Холодильники ХМ–6091–ХХХ, ХМ–6093–ХХХ, ХМ-6094-ХХХ, ХМ-6095-ХХХ, ХМ-6096-ХХХ сняты с производства 25.10.2016г. в соответствии с приказом № 1126 от 21.10.2016г..**

Каталог составлен по состоянию конструкторской документации на 23.12.2016 .

В каталоге принята сквозная нумерация рисунков и таблиц.

Схема деления изделия на составные части указана на рисунке 1. На рисунках 2-8 указаны сборочные единицы и детали, составляющие изделие, в аксонометрической проекции. Фигурными скобками на рисунках обозначены позиции деталей (сборочных единиц), входящих в сборочную единицу, номер позиции которой вынесен за скобку. В таблицах 1-7, следующих за рисунками, указаны: номер позиции, код, наименование детали, количество деталей в конкретной модели холодильника-морозильника.

В алфавитном порядке в таблице 8 перечислены сборочные единицы, детали и стандартные изделия, указанные в таблицах 1-7.

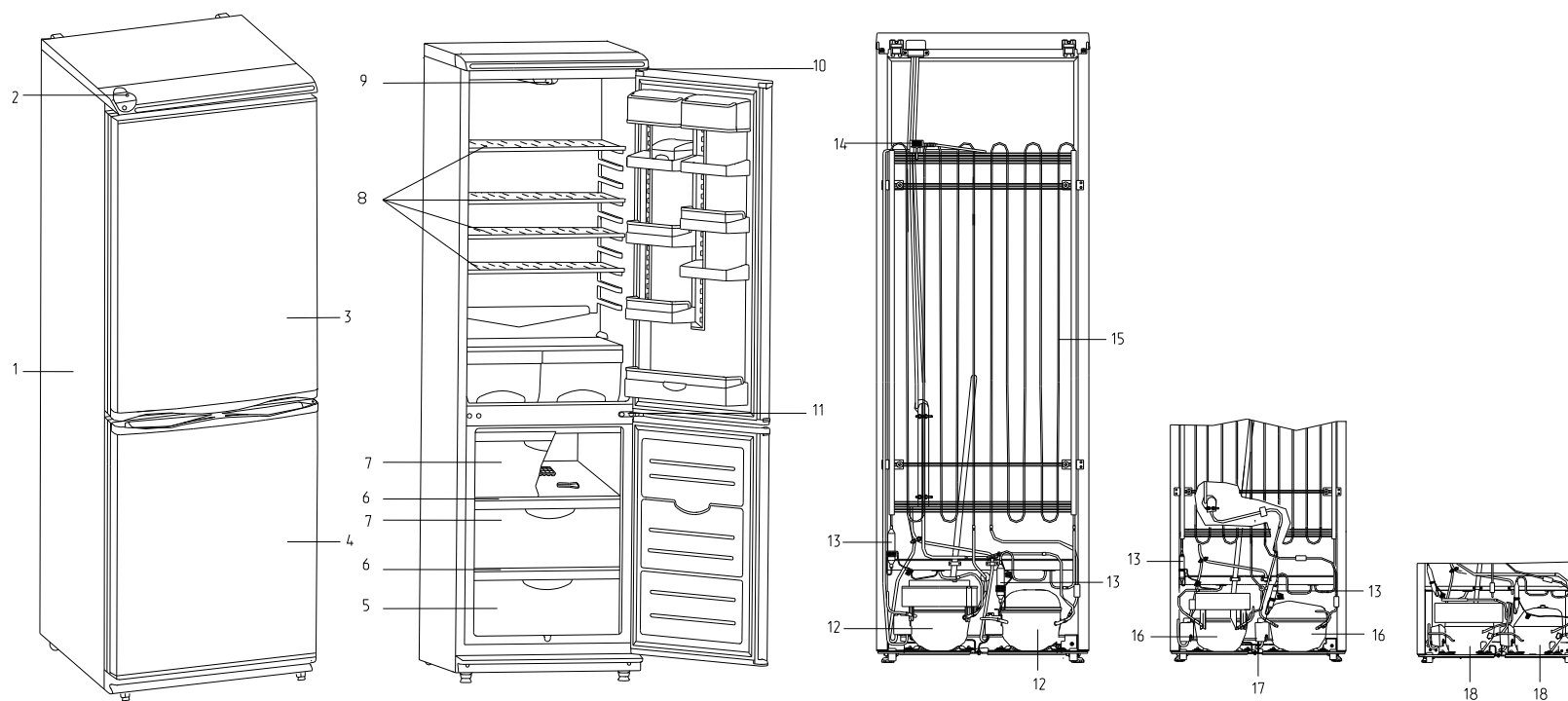
В приложении А на рисунках А.1, А.2 приведены схемы электрические.

В приложении Б в таблице Б.1 указаны конструктивные отличия холодильников.

В приложении В в таблице В.1 указаны допустимые замены деталей.

Примечание – На запасные части поставляются детали обозначенные знаком “ + ”.

2 Схема деления изделия на составные части



- 1 - шкаф, 2 - опора терморегулятора, 3 - дверь, 4 - дверь, 5 - корзина, 6 - испаритель, 7 - корзина,
8 - полка стекло, 9 - патрон, 10 - кронштейн, 11 - петля средняя, 12 - компрессор типа С-КН, 13 - фильтр-осушитель,
14 - шнур питания, 15 - конденсатор, 16 - компрессор типа СТВ, 17 - провод заземления,
18- компрессор типа DLX.

Рисунок 1 - Холодильник

3 Иллюстрации и перечень сборочных единиц и деталей

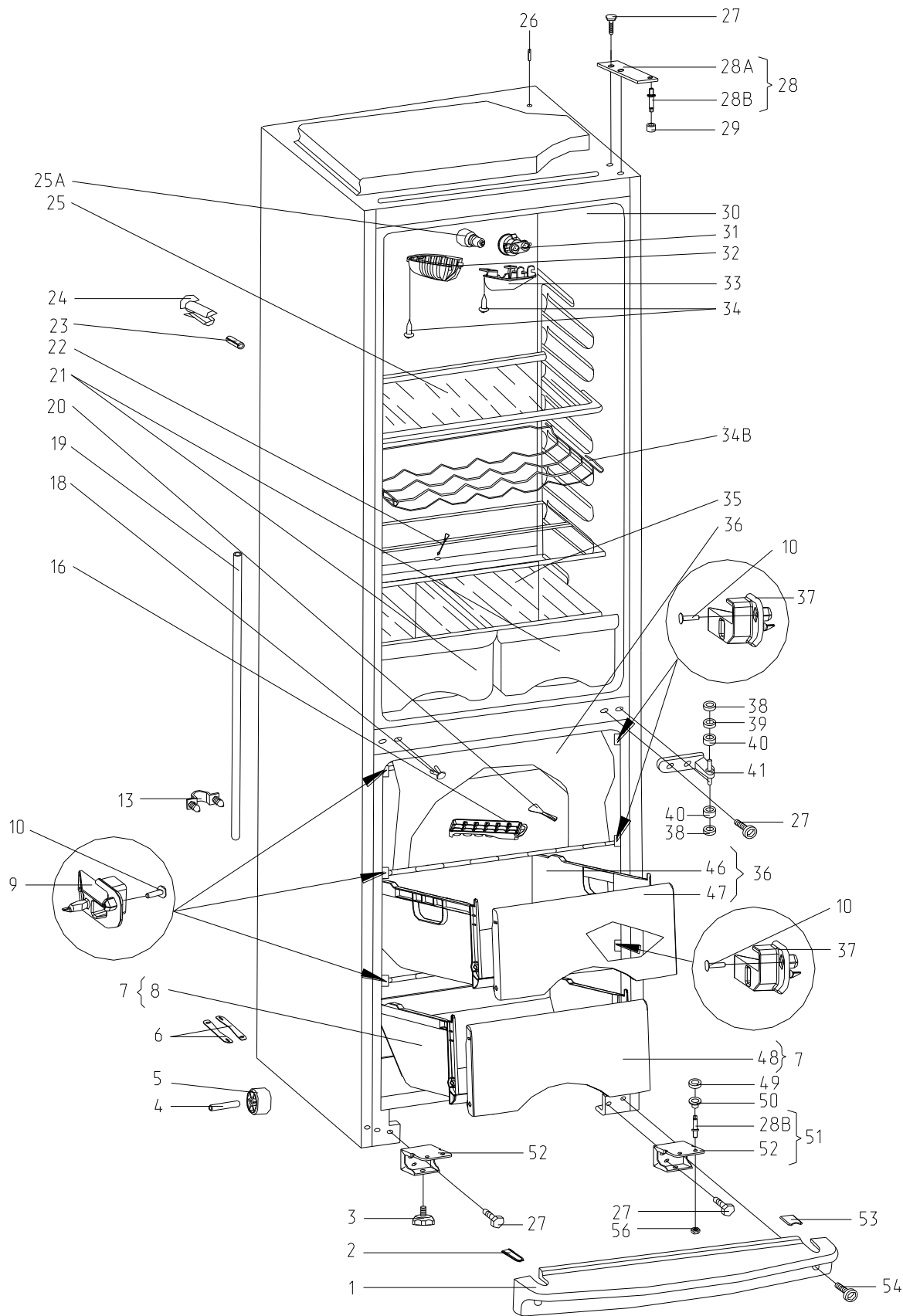


Рисунок 2 - Шкаф

Таблица 1 - Перечень сборочных единиц и деталей

Но- мер ри- сун- ка	Но- мер пози- ции	Код	Наименование	Коли- чес- тво	Испол- нение	Примечание	З/ч
2	01	331600103900	ЩИТОК ДЕКОРАТИВНЫЙ	1	000, 031, 100	Окрашенный металл	+
	01	331600103903	ЩИТОК ДЕКОРАТИВНЫЙ	1	080, 180	Цвет серебристый	+
	02	301410107400	ШТОРКА	3	000, 031, 100	Окрашенный металл	+
	02	301410107402	ШТОРКА	2	080, 180	Цвет серебристый	+
	03	341771103000	ОПОРА	2			+
	04	281411103500	ОСЬ	2			+
	05	331331103700	КАТОК	2			+
	06	281411102700	Пластина	4			+
	07	769748300900	КОРЗИНА	1		Пластмассовая	+
	08	769748401900	ПОДДОН КОРЗИНЫ	1			+
	09	341410304601	КРОНШТЕЙН	4			+
	10	222013303300	ВСТАВКА	8			+
	13	301130203200	ЗАЖИМ	2			+
	16	202500403200	ФОРМА ДЛЯ ЛЬДА	1		См. доп. замены	+
	18	301111500500	ВСТАВКА	2			+
	19	280050204317	ТРУБКА	1			+
	20	301130105900	ЛОПАТКА	1			+
	21	301540401200	СОСУД	2		См. доп. замены	+
	22	301510206500	ЕРШ	1			+
	23	202500012800	ТЕПЛОИЗОЛЯТОР	1			+
	24	242011002500	ЗАГЛУШКА	1			+

Продолжение таблицы 1

Но- мер ри- сун- ка	Но- мер пози- ции	Код	Наименование	Коли- чес- тво	Испол- нение	Примечание	З/л
	25	371320308000	ПОЛКА-СТЕКЛО	3			+
	25A	908081800087	ЛАМПА РН230-240-15X ТУ ВУ 200007197.059-2005	1		См. доп. замены	+
	26	341770006600	ПЛАСТИНА	1		Пластина Герметизирую- щая паста "Bostik 1131 Butyl Profile" ТТ-0184-2009 ф. "Bostik" См. доп. замены	+
	27	775080100200	Винт резьбонарезающий М6х18	9		См. доп. замены	+
	28	371320009100	Кронштейн	1			+
	28A	371323201200	Кронштейн петли верхней	1			+
	28B	371323202300	ОСЬ ПЕТЛИ	1		Ось Действует до 18.08.2014	+
	28B	771451100101	ОСЬ	1		Ось	+
	29	301410107500	ВТУЛКА	1	000, 031, 100	Окрашенный металл	+
	29	301410107501	ВТУЛКА	1	080, 180	Цвет серебристый	+
	30	381731000014	ШКАФ	1	000, 031, 100	Окрашенный металл	+
	30	381731000022	ШКАФ	1	080, 180	Цвет серебристый	+
	31	371327504001	ПАТРОН E14 K-001 4.8	1			+

Продолжение таблицы 1

Но- мер ри- сун- ка	Но- мер пози- ции	Код	Наименование	Коли- чес- тво	Испол- нение	Примечание	З/ч
	32	290797207200	ПЛАФОН	1			+
	33	290797208900	КРЫШКА	1			+
	34	775080100100	ВИНТ САМОНАРЕЗАЮЩИЙ 4,2x14	22			+
	34В	401320302000	ПОЛКА	1			+
	35	371320307100	ПОЛКА-СТЕКЛО	1			+
	36	769748300800	КОРЗИНА	3		Пластмассовая . См. доп. замены	
	37	341410304600	КРОНШТЕЙН	4			+
	38	261413202700	Шайба петли нижней	6	000, 031, 100	Окрашенный металл	+
	38	261413202702	ШАЙБА ПЕТЛИ НИЖНЕЙ	6	080, 180	Цвет серебристый	+
	39	261413202400	Прокладка петли нижней	2	000, 031, 100	Окрашенный металл	+
	39	261413202401	ПРОКЛАДКА ПЕТЛИ НИЖНЕЙ	2	080, 180	Цвет серебристый	+
	40	281413201600	Втулка	2	000, 031, 100	Окрашенный металл	+
	40	281413201601	ВТУЛКА	2	080, 180	Цвет серебристый	+
	41	301113203000	Петля средняя	1		Окрашенный металл	+
	41	301113203005	ПЕТЛЯ СРЕДНЯЯ	1	080	Цвет серебристый Действует до 18.08.2014	+

Продолжение таблицы 1

Но- мер ри- сун- ка	Но- мер пози- ции	Код	Наименование	Коли- чес- тво	Испол- нение	Примечание	З/л
	44	775246300700	Заглушка	2		Действует до 18.08.2014	+
	46	769748401800	ПОДДОН КОРЗИНЫ	3			+
	47	774142100800	ПАНЕЛЬ ПЕРЕДНЯЯ	3			+
	48	774142100900	ПАНЕЛЬ ПЕРЕДНЯЯ	1			+
	49	351193202401	Прокладка петли нижней	1	000, 031, 100	Окрашенный металл	+
	49	351193202403	ПРОКЛАДКА ПЕТЛИ НИЖНЕЙ +	1	080, 180		+
	50	301410105700	Шайба	1	000, 031, 100	Окрашенный металл	+
	50	301410105701	ШАЙБА	1	080, 180	Цвет серебристый	+
	51	371323202000	ПЕТЛЯ НИЖНЯЯ	1			+
	52	371323202200	КРОНШТЕЙН ПЕТЛИ НИЖНЕЙ	1			+
	53	371320107802	ШТОРКА	2	080, 180		+
	54	991284831453	ВИНТ М6-6qx16 7000-8464 /БАРАНОВИЧИ	2		См. доп. замены	+
	56	991283835020	ГАЙКА М6-7(6)Н.5 ГОСТ 5915-70	1			+

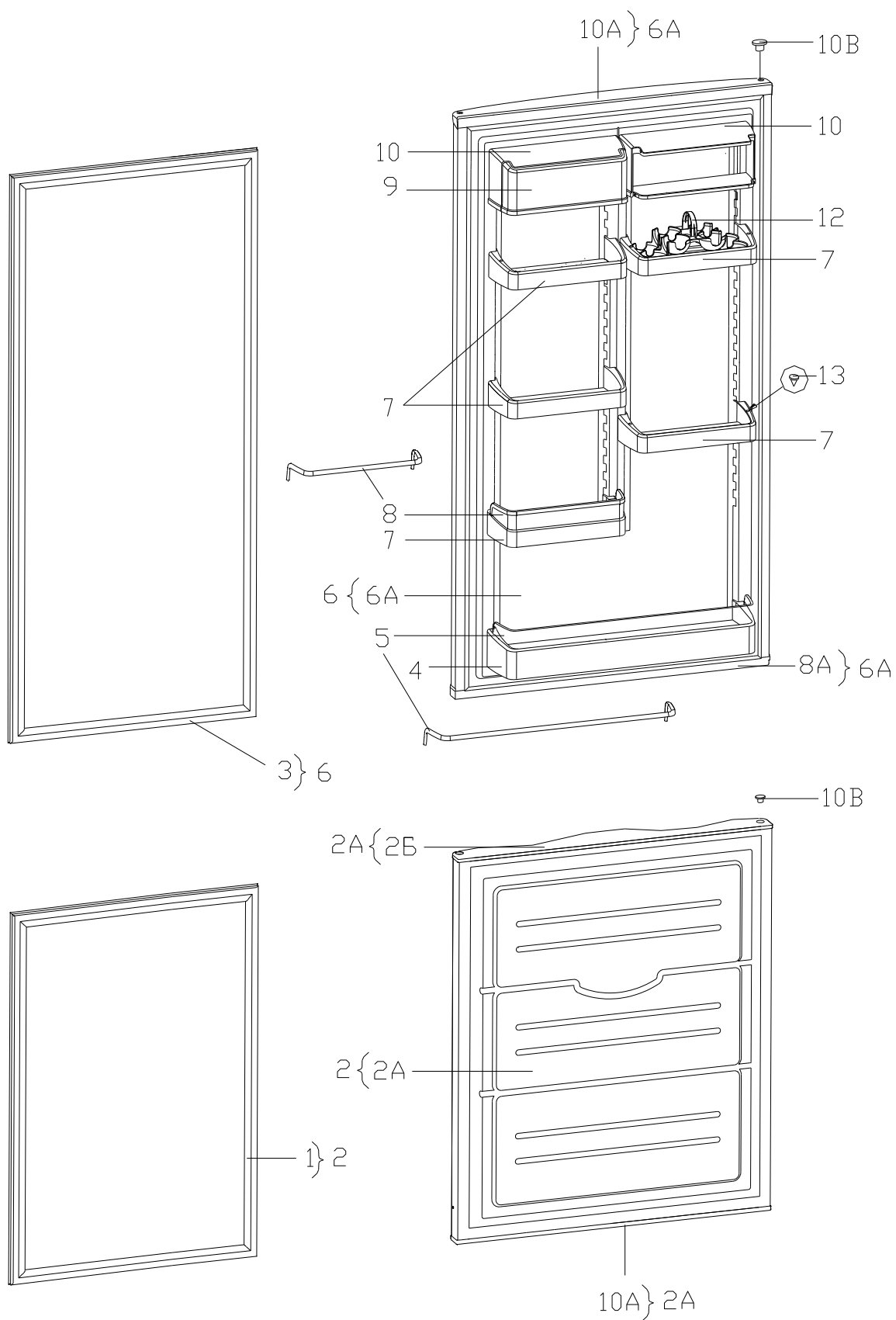


Рисунок 3 - Двери

Таблица 2 - Перечень сборочных единиц и деталей

Но- мер ри- сун- ка	Но- мер пози- ции	Код	Наименование	Коли- чес- тво	Испол- нение	Примечание	З/л
3	01	331603301005	УПЛОТНИТЕЛЬ	1		В страны СНГ	+
	01	769748901507	УПЛОТНИТЕЛЬ	1		ф. Rehau. По заказ-наряду	+
	02	730534101204	ДВЕРЬ	1	000, 031, 100	Окрашенный металл.	+
	02	730534101214	ДВЕРЬ	1	080, 180	Окрашенный металл. Цвет серебристый	+
	02A	730141201204	ПАНЕЛЬ-МОНОБЛОК	1	000, 031, 100	Окрашенный металл.	+
	02A	730141201214	ПАНЕЛЬ-МОНОБЛОК	1	080, 180	Окрашенный металл. Цвет серебристый	+
	02Б	730541200400	НАКЛАДКА-РУЧКА	1	000, 031, 100		+
	02Б	730541200403	НАКЛАДКА-РУЧКА	1	080, 180		+
	03	331603301006	УПЛОТНИТЕЛЬ	1		В страны СНГ	+
	03	769748901508	УПЛОТНИТЕЛЬ	1		ф. Rehau. По заказ-наряду	+
	04	301543105800	Барьер	1			+
	05	301543105900	Ограничитель	1			+
	06	730534101120	ДВЕРЬ	1	000, 031, 100	Окрашенный металл.	+

Продолжение таблицы 2

Но- мер ри- сун- ка	Но- мер пози- ции	Код	Наименование	Коли- чес- тво	Испол- нение	Примечание	З/л
	06	730534101128	ДВЕРЬ	1	080, 180	Окрашенный металл. Цвет серебристый	+
	06А	730141201120	ПАНЕЛЬ-МОНОБЛОК	1	000, 031, 100	Окрашенный металл.	+
	06А	730141201128	ПАНЕЛЬ-МОНОБЛОК	1	080, 180	Окрашенный металл. Цвет серебристый	+
	07	301543305900	Барьер-полка	3			+
	08	301543106400	Ограничитель	1			+
	08А	730541200400	НАКЛАДКА-РУЧКА	1	000, 031, 100		+
	08А	730541200403	НАКЛАДКА-РУЧКА	1	080, 180		+
	09	301543108300	Крышка емкости	2			+
	10	301543108200	Емкость	2			+
	10А	331603306001	НАКЛАДКА	1	000, 031, 100		+
	10А	331603306007	НАКЛАДКА	1	080, 180	Цвет серебристый	+
	10В	301413205400	Пробка	2	000, 031, 100		+
	10В	301413205401	ПРОБКА	2	080, 180	Цвет серебристый	+
	12	331603107201	ВКЛАДЫШ ДЛЯ ЯИЦ	1			+
	13	301543105600	Пробка	4			+

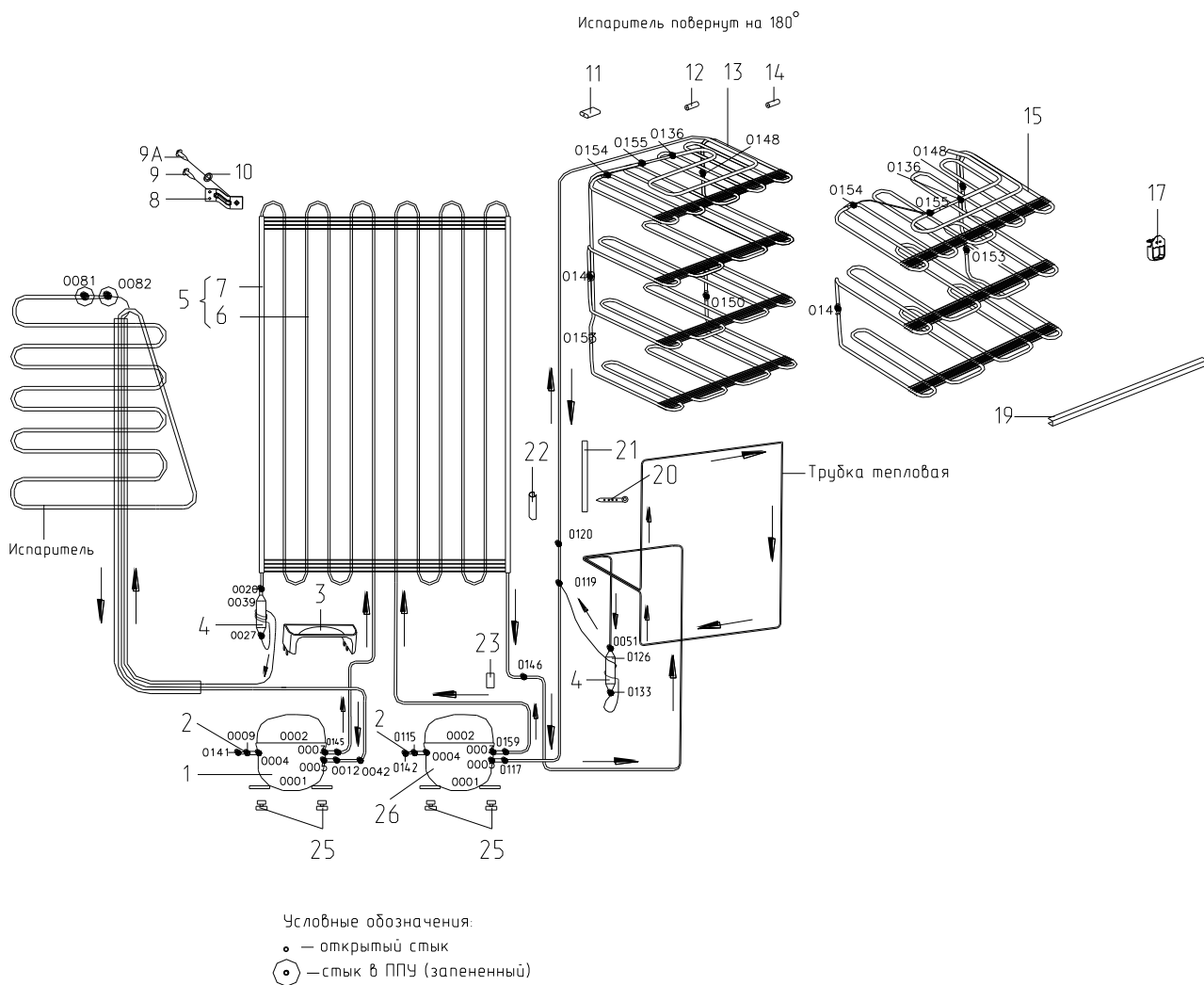


Рисунок 4 - Схема холодильного агрегата (компрессор типа С-КН)

Таблица 3 - Перечень сборочных единиц и деталей

Но- мер ри- сун- ка	Но- мер пози- ции	Код	Наименование	Коли- чес- тво	Испол- нение	Примечание	З/ч
4	01	069744103800	КОМПРЕССОР С-КН60Н5-02 ТУ РБ 00243352.016-99	1	000	Применяется с комплектом пускозащитным КК6 и комплектом монтажных частей №3.	+
	02	341775006400	ТРУБКА ЗАПРАВОЧНАЯ	2	000		+
	03	281160205200	СОСУД	1	000		+
	04	371325105000	Фильтр-осушитель	2			+
	05	371735104000	КОНДЕНСАТОР	1			+
	06	371735103000	КОНДЕНСАТОР	1			+
	07	908085701190	ПРОФИЛЬ ЗАЩИТНЫЙ КИ-100 ТО РБ 190233408.002-2004 L=1190	2		См. доп.замены	+
	08	331735104200	Кронштейн конденсатора	4			+
	09	775080100100	Винт самонарезающий 4,2x14	8			+
	09А	991297000463	ВИНТ ST4.2X14-ST-F-H ART-021747-33 TT-0437-2011 ф.QIDONG HUITONG SCREW FACTORY	4		См. доп. замены.	+
	10	401325104600	Шайба крепежная	4			+
	11	331770006600	ПЛАСТИНА	1		Паста "Vaberstrip"	+
	12	371325206700	ТРУБКА ПРЕДОХРАНИТЕЛЬНАЯ	2			+
	13	361335303100	ИСПАРИТЕЛЬ	1			+
	14	281017100513	МУФТА	1			+
	17	773434801800	УПОР	2		Применяется с пластмассовой корзиной	+
	19	371320007900	ОБРАМЛЕНИЕ	4			+
20	281017204600	ПОЯСОК СТЯГИВАЮЩИЙ	3			+	

Продолжение таблицы 3

Но- мер ри- сун- ка	Но- мер пози- ции	Код	Наименование	Коли- чес- тво	Испол- нение	Примечание	З/л
	21	371325206704	ТРУБКА ПРЕДОХРАНИТЕЛЬНАЯ	1		Действует до 02.11.2015	+
	21	371325206708	ТРУБКА ПРЕДОХРАНИТЕЛЬНАЯ	1			+
	22	202500007700	СКОБА	1			+
	23	281410003700	ДЕМПФЕР	1	000		+
	25	071469100202	Подушка	8		См. доп. замену	+
	26	069744103500	КОМПРЕССОР С-КН90Н5-02 ТУ РБ 00243352.016-99	1	000	Применяется с комплектом пускозащитным КК6 и комплектом монтажных частей №3.	+

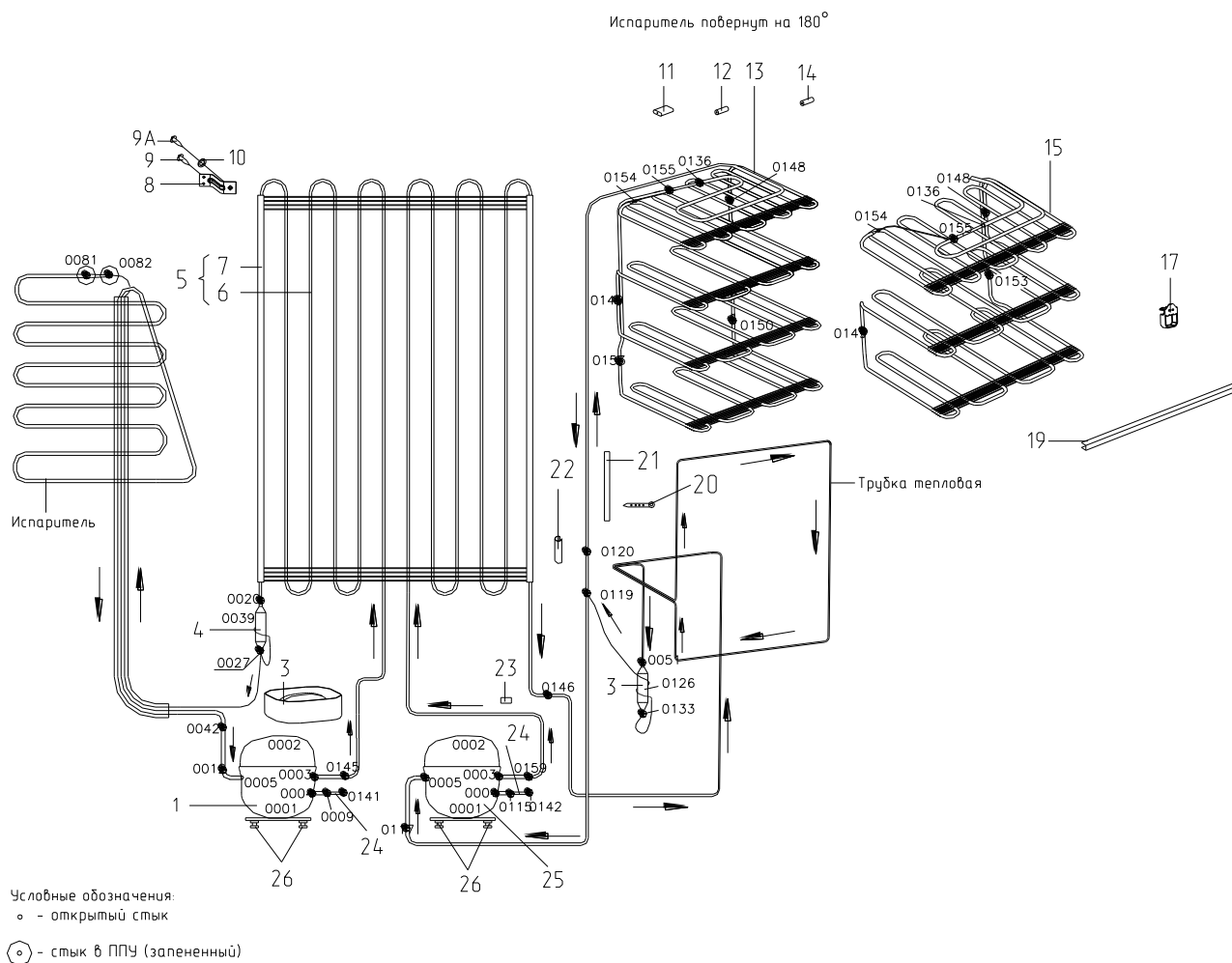


Рисунок 5 - Схема холодильного агрегата (компрессор типа СТВ, TLY и DLX)

Таблица 4 - Перечень сборочных единиц и деталей

Но- мер ри- сун- ка	Но- мер пози- ции	Код	Наименование	Коли- чес- тво	Испол- нение	Примечание	З/Ч
5	01	03480000002	КОМПРЕССОР СТВ57Н5 ТУ ВУ 100010198.076-2011	1	031, 080		+
	01	03480000003	КОМПРЕССОР СТВ65Н5 ТУ ВУ 100010198.076-2011	1	031, 080	Действует до 18.11.2015	+
	01	069744106203	КОМПРЕССОР TLY5.7KK3	1	031, 080	Действует до 14.06.2013	+
	01	908081103016	КОМПРЕССОР DLX 5.7KK.1 ТТ-0507-2012 ф. "SECOP"	1	100, 180		+
	03	769748402200	СОСУД	1	031, 080	См. доп. замены	+
	03	908081105385	СОСУД VE4/VASCHETTA VE4	1	100, 180	ф. Mista Поставляется с компрессором	+
	04	371325105000	Фильтр-осушитель	2			+
	05	371735104000	КОНДЕНСАТОР	1			+

Продолжение таблицы 4

Но- мер ри- сун- ка	Но- мер пози- ции	Код	Наименование	Коли- чес- тво	Испол- нение	Примечание	З/ч
	06	371735103000	КОНДЕНСАТОР	1			+
	07	908085701190	ПРОФИЛЬ ЗАЩИТНЫЙ КИ-100 ТО РБ 190233408.002-2004 L=1190	2		См. доп. замены	+
	08	331735104200	Кронштейн конденсатора	4			+
	09	775080100100	Винт самонарезающий 4,2x14	8			+
	09А	991297000463	ВИНТ ST4.2X14-ST-F-H ART-021747-33 TT-0437-2011 ф.QIDONG HUITONG SCREW FACTORY	4		См. доп. замены.	+
	10	401325104600	Шайба крепежная	4			+
	11	331770006600	ПЛАСТИНА	1		Паста "Vaberstrip"	+
	12	371325206700	ТРУБКА ПРЕДОХРАНИТЕЛЬНАЯ	2			+
	13	361335303100	ИСПАРИТЕЛЬ	1			+
	14	281017100513	МУФТА	1			+
	17	773434801800	УПОР	2			+
	19	371320007900	ОБРАМЛЕНИЕ	4			+
	20	281017204600	ПОЯСОК СТЯГИВАЮЩИЙ	3			+
	21	371325206704	ТРУБКА ПРЕДОХРАНИТЕЛЬНАЯ	1		Действует до 18.11.2015	+
	21	371325206708	ТРУБКА ПРЕДОХРАНИТЕЛЬНАЯ	1			+
	22	202500007700	СКОБА	1			+
	23	281410003700	ДЕМПФЕР	1			+
	24	774712100200	ТРУБКА ЗАПРАВОЧНАЯ	2	031, 080		+
	25	034800000003	КОМПРЕССОР СТВ65Н5 ТУ ВУ 100010198.076-2011	1	100, 180		+
	25	069744106204	КОМПРЕССОР TLY6.5KK3	1	031, 080	Действует до 14.06.2013	+
	25	908081103020	КОМПРЕССОР DLX 6.5KK.1 TT-0507-2012 ф."SECOP"	1	100, 180		+
	26	071469100202	Подушка	8		См. доп. замены	+

Таблица 5 - Перечень сборочных единиц и деталей

Но- мер ри- сун- ка	Но- мер пози- ции	Код	Наименование	Коли- чес- тво	Испол- нение	Примечание	З/Л
6	01	371737206016	ОПОРА ТЕРМОРЕГУЛЯТОРА	1	000, 031, 080	Поставляется с выключателем WP7.2.4.8 или 70-2 на внутренний рынок	
	01	371737206020	ОПОРА ТЕРМОРЕГУЛЯТОРА	1	000, 031, 080	Поставляется с выключателем WP7.2.4.8 по заказ-наряду	
	02	371737100012	ЭЛЕКТРОПРОВОДКА	1		На внутренний рынок	+
	02	371737100014	ЭЛЕКТРОПРОВОДКА	1		По заказ-наряду	+
	03	301410107400	ШТОРКА	3	000, 031	Окрашенный металл	+
	03	301410107402	ШТОРКА СЕРЕБРИСТАЯ	2	080	Цвет серебристый	+
	04	908081700133	ВЫКЛЮЧАТЕЛЬ WP 7.2.4,8	1		См. доп. замены	+
	05	991283835035	ГАЙКА M10x0,75 ГОСТ 5916-70	2			
06	908081450200	ДАТЧИК-РЕЛЕ ТЕМПЕРАТУРЫ ТАМ125-1-2.3-4.8-9-А ТУ 4218-173-00227459-99	1		На внутренний рынок. См. доп. замены	+	

Продолжение таблицы 5

Но- мер ри- сун- ка	Но- мер пози- ции	Код	Наименование	Коли- чес- тво	Испол- нение	Примечание	З/л
	07	908081400136	ТЕРМОРЕГУЛЯТОР 077В3250 ТТ-0049-2009	1		На внутренний рынок и по заказ-наряду. См. доп. замены	+
	08	301410007600	КРЫШКА	1	000, 031	Окрашенный металл	+
	08	301410007603	КРЫШКА	1	080	Цвет серебристый	+
	09	773434800300	Упор задний	2		Действует до 05.10.2015	+
	09	773434802900	Упор задний	2			+
	10	775080100100	ВИНТ САМОНАРЕЗАЮЩИЙ 4,2x14	3			+
	11	301547207800	ПРИЖИМ	1			+
	15	341413000701	Винт	1			+
	16	301417207800	ПРИЖИМ	1			+
	17	908082401858	ВЫКЛЮЧАТЕЛЬ 1858.1108 Ф "MARGUARDT" ТТ-0005-2009	1		См. доп. замены	+
	17А	775234100100	ЗАГЛУШКА	1		Действует до 19.11.2015	+
	18	301417204803	ПАНЕЛЬ МОНТАЖНАЯ	1			+
	19	908081852749	БЛОК ИНДИКАЦИИ М4-27-4,8 ROHS TU BY 600073968.010-2013	1		См. доп. замены	+
	20	301417205901	РОЛИК	2			+
	21	301417205201	РУЧКА ТЕРМОРЕГУЛЯТОРА	2		Ручка	+
	22	331600010600	МАСКА	1	000, 031	Окрашенный металл	+
	22	331600010604	МАСКА	1	080	Цвет серебристый	+

Продолжение таблицы 5

Но- мер ри- сун- ка	Но- мер пози- ции	Код	Наименование	Коли- чес- тво	Испол- нение	Примечание	З/Л
	22	331600010605	МАСКА	1	080	Цвет серебристый Действует до 25.11.2016	+
	23	908082537501	ЭМБЛЕМА СЕРИЯ 375-01	1	000, 100		+
	23	908082537551	ЭМБЛЕМА СЕРИЯ 375-51	1	031, 080	Действует до 19.11.2015	+
	23	908082537591	ЭМБЛЕМА СЕРИЯ 375-91	1	080, 180		+
	24	371320107802	ШТОРКА	2	080, 180	Цвет серебристый	+
	25	991284831642	ШУРУП 4x13 ГОСТ 1145-80 ПОТАЙН. ГОЛОВКА	2			+
	27		Винт В.М4-6gx8.32.039 ГОСТ 17473-80	1		Действует до 19.11.2015	+
	27	775815100300	Винт М4	1			+
	28	991286836022	ШАЙБА 4.65Г.019 ГОСТ 6402-70	1			+

Таблица 6 - Перечень сборочных единиц и деталей

Но- мер ри- сун- ка	Но- мер пози- ции	Код	Наименование	Коли- чес- тво	Испол- нение	Примечание	З/Л
7	01	341737120103	ШНУР ПИТАНИЯ	1	000	На внутренний рынок	+
	01	341737120106	ШНУР ПИТАНИЯ	1	000	По заказ-наряду	+
	01	764114900200	ШНУР ПИТАНИЯ	1	031, 080		+
	01	764114900203	ШНУР ПИТАНИЯ	1	031, 080	По заказ-наряду	+
	02	341737121003	КЛЕММНЫЙ УЗЕЛ	1	000	На внутренний рынок	+
	02	341737121006	КЛЕММНЫЙ УЗЕЛ	1	000	По заказ-наряду	+
	02	764114900300	КЛЕММНЫЙ УЗЕЛ	1	031, 080		+
	02	764114900303	КЛЕММНЫЙ УЗЕЛ	1	031, 080	По заказ-наряду	+
	03	064114902600	ВСТАВКА	1	000, 031, 080	Применяется в составе шнура питания	+
	03А	064114902601	ВСТАВКА	1	000, 031, 080	Применяется в составе клеммного узла	+
	04	073531400400	ОСНОВАНИЕ	1	000, 031, 080	См. доп. замены	+
	05	281167108003	КОНДЕНСАТОР	1	000	По заказ-наряду	+
05	281167108004	КОНДЕНСАТОР	1	031, 080	+		

Продолжение таблицы 6

Но- мер ри- сун- ка	Но- мер пози- ции	Код	Наименование	Коли- чес- тво	Испол- нение	Примечание	З/л
	05	908082628040	КОНДЕНСАТОР D78C-450-4 ИСПОЛНЕНИЕ "В" ТУ 01-010.116.011 ТУ	1	031, 080	См. доп. замены	+
	05	908082628173	КОНДЕНСАТОР Д78С-450-3 ИСПОЛН. "В" ТУ 06-07 КЖИ.116.010ТУ	1	000	На внутренний рынок. См. доп. замены	+
	06		ШАЙБА СТОПОРНАЯ	1	000, 031, 080	Применяется с конденсатором 281167108003	+
	07		ГАЙКА М8	1	000, 031, 080		+
	08	073431100100	КРОНШТЕЙН	1	000, 031, 080	На внутренний рынок	+
	08	073431100200	КРОНШТЕЙН	1	000, 031, 080	По заказ- наряду	+
	09	074674300200	ЗАЖИМ	1	000, 031, 080		+
	10	064746100104	БЛОК ПУСКОЗАЩИТНЫЙ 60-90	1	000		+
	10	064746100108	БЛОК ПУСКОЗАЩИТНЫЙ	1	031, 080		+
	11	341737109100	ПРОВОД ЗАЗЕМЛЕНИЯ	1	000, 031, 080	На внутренний рынок RoHS	
	11	768561206500	ПРОВОД ЗАЗЕМЛЕНИЯ	1	000, 031, 080	По заказ- наряду	

Продолжение таблицы 6

Но- мер ри- сун- ка	Но- мер пози- ции	Код	Наименование	Коли- чес- тво	Испол- нение	Примечание	З/Л
	12	073531300300	Крышка	1	000, 031, 080		+
	13	341777109101	ПРОВОД ЗАЗЕМЛЕНИЯ	1	000, 031, 080	На внутренний рынок RoHS	
	13	768561206201	ПРОВОД ЗАЗЕМЛЕНИЯ	1	000, 031, 080	По заказ-наряду	
	14	075857300300	ПРИХВАТ	2	000, 031, 080		+
	15	075815100200	ВИНТ	1	000, 031, 080	См. доп. замены	+
	16	075815100201	ВИНТ	1	000, 031, 080		+
	17	903555001585	ВИЛКА ОПРЕССОВАННАЯ P-23-16-250-H05VV-F 3G 0.75-2.2 ТТ-0003-2010 Ф."START"	1	000	По заказ-наряду. См. доп. замены Действует до 24.11.2015	+
	17	903555001591	ВИЛКА ОПРЕССОВАННАЯ P-23-16-250-H05VV-F 3G 0,75-1,8 ТТ-0003-2010 Ф."START"	1	000, 031, 080	По заказ-наряду. См. доп. замены	+
	17	903555001600	ВИЛКА ОПРЕССОВАННАЯ 40(007)-16-250-60227 IEC53 3X0.75-1.8-Б1-1ROHS ТУ ВУ 700063643.001-2010	1		См. доп. замены	+

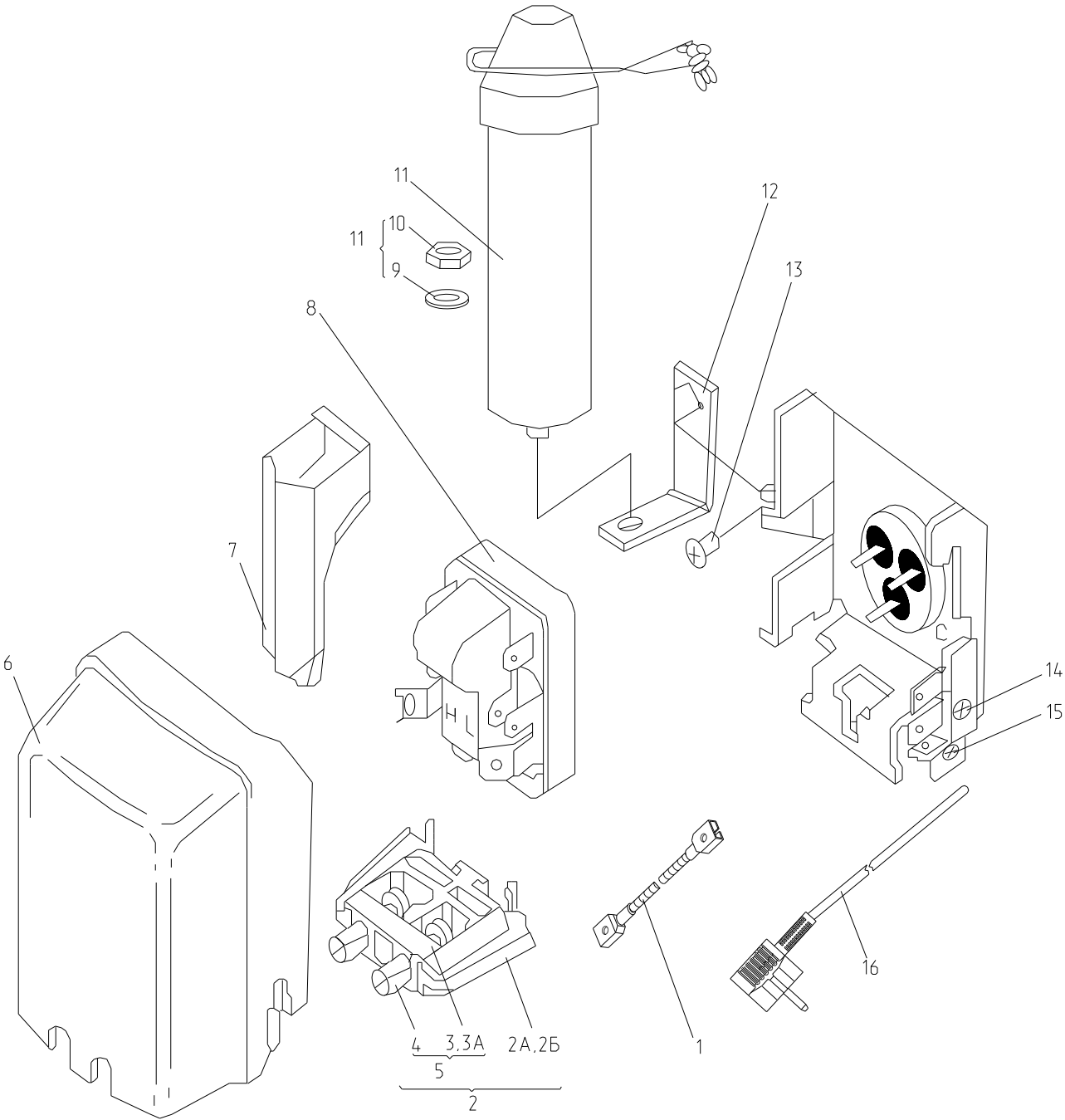


Рисунок 8 - Комплект пусковой (применяется с компрессором типа DLX)

Таблица 7 - Перечень сборочных единиц и деталей

Но- мер ри- сун- ка	Но- мер пози- ции	Код	Наименование	Коли- чес- тво	Испол- нение	Примечание	З/Л
8	01	341777109100	ПРОВОД ЗАЗЕМЛЕНИЯ	1	100, 180		
	01	768561206500	ПРОВОД ЗАЗЕМЛЕНИЯ	1	100, 180	По заказ- наряду	
	02	073103101000	ДЕРЖАТЕЛЬ 103N1010	1	100, 180	Взамен деталей поз.2А,3,3А. Поставляется с компрессором.	+
	02А	000011001000	ФИКСАТОР (ЕПВА.000110.010)	1	100, 180	Доп. замена совместно с детальями поз.3 и 3А на поз.2	+
	02Б	073103048900	ФИКСАТОР	1	100, 180	Применяется в составе поз.2	+
	03	000011101000	СКОБА (ЕПВА.000111.010)	1	100, 180	Совместо с детальями поз.2А,3А	+
	03А	000011102000	ВИНТ (ЕПВА.000111.020)	1	100, 180	Совместо с детальями поз.2А,3.	+
	04	073103044400	ВИНТ М7*20(103N0444)	1	100, 180	Применяется в составе поз.5	
	05		ХОМУТ 1030126	1	100, 180	Поставляется с компрессором	+

Продолжение таблицы 7

Но- мер ри- сун- ка	Но- мер пози- ции	Код	Наименование	Коли- чес- тво	Испол- нение	Примечание	З/л
	06	073103201000	КРЫШКА РЕЛЕ ЕРВА.000100.050	1	100, 180	Поставляется с компрессором Действует до 24.11.2015	+
	06	908081101438	КРЫШКА РЕЛЕ 103N0491	1	100, 180	Поставляется с компрессором	+
	07	073103047600	КРЫШКА ЗАЩИТНАЯ ЕРВА.000100.010	1	100, 180		+
	08	908081101432	РЕЛЕ ПУСКОВОЕ ЕРТС (103N0055)	1	100, 180		+
	09		ШАЙБА d8	1	100, 180	Поставляется с поз.11	+
	10		ГАЙКА М8	1	100, 180		+
	11	908081101485	КОНДЕНСАТОР 117-7136	1	100, 180	Поставляется с компрессором	+
	11	908081101487	КОНДЕНСАТОР 117-7139	1	100, 180	Поставляется с компрессором Действует до 24.11.2015	+
	12	073117030000	КРОНШТЕЙН КОНДЕНСАТОРА 117-0300	1	100, 180	Поставляется с компрессором	+
	13	073117030100	ВИНТ М4*8(117-0301)	1	100, 180		
	14	073681110500	ВИНТ 3.5*14	1	100, 180		

Продолжение таблицы 7

Но- мер ри- сун- ка	Но- мер пози- ции	Код	Наименование	Коли- чес- тво	Испол- нение	Примечание	З/л
	15	000011102000	Винт	1	100, 180		+
	16	903555001585	ВИЛКА ОПРЕССОВАННАЯ Р-23-16-250-Н05VV-F 3G 0.75-2.2 ТТ-0003-2010 Ф."START"	1	100, 180	По заказ- наряду. См.доп.замены Действует до 24.11.2015	+
	16	903555001591	ВИЛКА ОПРЕССОВАННАЯ Р-23-16-250-Н05VV-F 3G 0,75-1,8 ТТ-0003-2010 Ф."START"	1	100, 180	По заказ- наряду. См.доп.замены	+
	16	903555001601	ВИЛКА ОПРЕССОВАННАЯ 83-16-250-60227 IEC53 3X0.75-1.8-Б1-1 ROHS ТУ ВУ 400083186.079-2011	1	100, 180	См.доп.замены	+

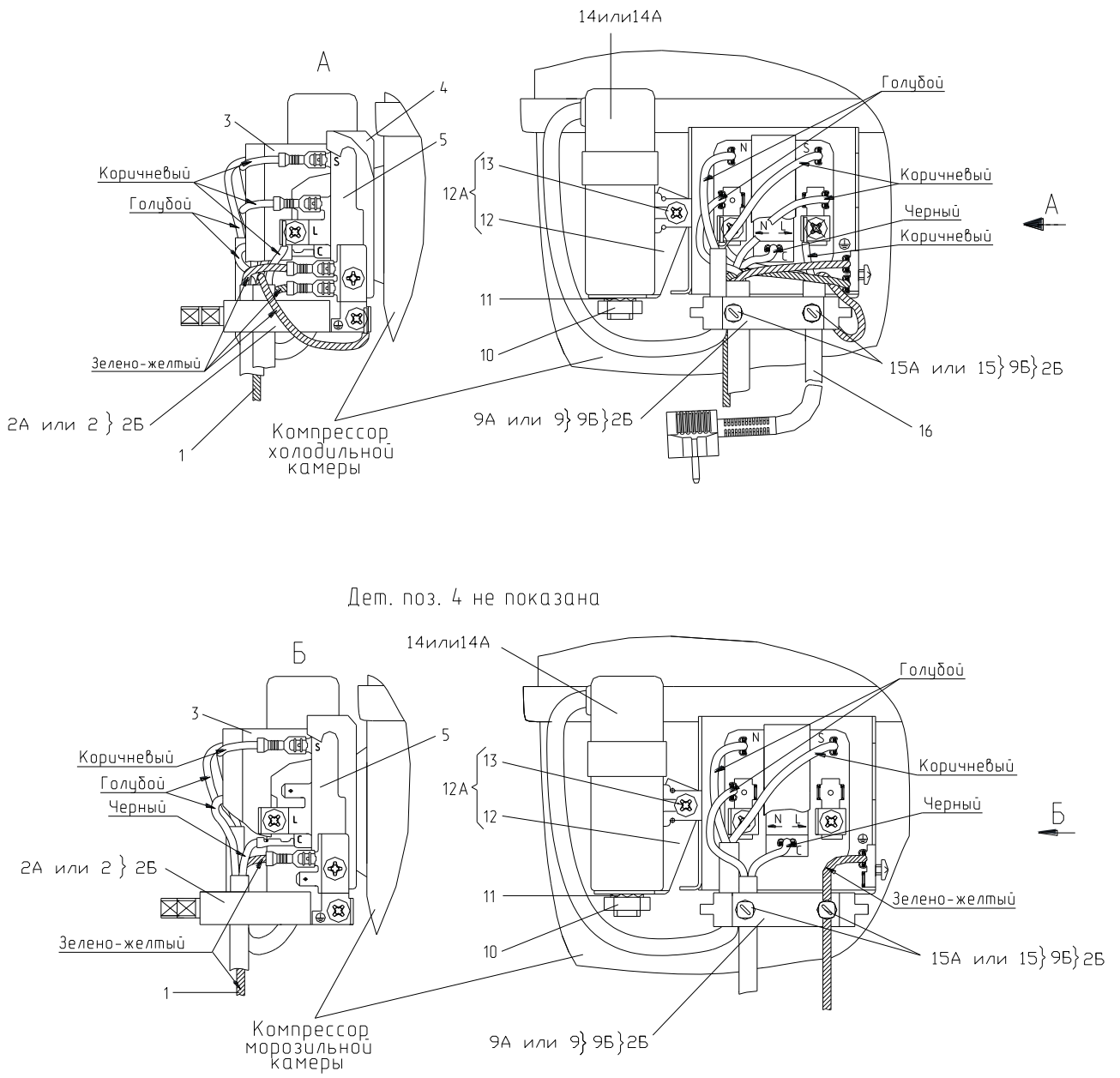


Рисунок 9 - Комплект пусковой (применяется с компрессором типа TLY)

Таблица 8 - Перечень сборочных единиц и деталей

Но- мер ри- сун- ка	Но- мер пози- ции	Код	Наименование	Коли- чес- тво	Испол- нение	Примечание	З/Л
9	02	073103048900	ФИКСАТОР	2	031, 080	Применяется в составе поз. 2Б Действует до 24.11.2015	+
	02Б	073103101000	ДЕРЖАТЕЛЬ 103N1010	2	031, 080	См. доп. замены. Взамен деталей поз. 2А,9А,15А. Поставляется с компрессором Действует до 24.11.2015	+
	03	073103047600	КРЫШКА ЗАЩИТНАЯ ЕПВА.000100.010	2	031, 080	Поставляется с компрессором	+
	04	073103201000	КРЫШКА РЕЛЕ ЕПВА.000100.050	2	031, 080	Действует до 24.11.2015	+
	05	064746100201	РЕЛЕ ПУСКОВОЕ ЕРТС (103N0050)	2	031, 080	См. доп. замены. Применяется с компрессором типа TLX Действует до 24.11.2015	+

Продолжение таблицы 8

Но- мер ри- сун- ка	Но- мер пози- ции	Код	Наименование	Коли- чес- тво	Испол- нение	Примечание	З/Л
	05	064746100301	РЕЛЕ ПУСКОВОЕ РТС (ЕПВА 000200.000)	2	031, 080	См. доп. замены.Приме няется с компрессором типа TLY Действует до 24.11.2015	+
	09	073103032800	СКОБА	2	031, 080	Применяется в составе поз. 2Б Действует до 24.11.2015	+
	09А	000011101000	Скоба	2	031, 080	Совместно с детальями поз. 2А, 15А взамен поз. 2Б Действует до 24.11.2015	+
	09Б	073103012600	ХОМУТ	2	031, 080	Действует до 24.11.2015	+
	10		ГАЙКА М8	2	031, 080	Поставляется совместно с деталью поз. 14 Действует до 24.11.2015	+

Продолжение таблицы 8

Но- мер ри- сун- ка	Но- мер пози- ции	Код	Наименование	Коли- чес- тво	Испол- нение	Примечание	З/Л
	10		Гайка М8-6Н.5.019 ГОСТ 5927-70	2	031, 080	Поставляется совместно с деталью поз. 14А Действует до 24.11.2015	+
	11		ШАЙБА d8	2	031, 080	Поставляется совместно с деталью поз. 14 Действует до 24.11.2015	+
	11		Шайба 8.65Г.0115 ГОСТ 10463-81	2	031, 080	Поставляется совместно с деталью поз. 14А Действует до 24.11.2015	+
	12	073117030000	КРОНШТЕЙН КОНДЕНСАТОРА 117-0300	2	031, 080	Поставляется совместно с компрессором Действует до 24.11.2015	+
	12А	908081101496	КРОНШТЕЙН КОНДЕНСАТОРА В СБОРЕ ANF H65-2012-3 ТТ-0488-2012	1	031, 080	Применяется для ремонта 1	+
	14	908082628199	Конденсатор СВВ65А-2-4 ТТ-0397-2011 ф. "EPCOS"	2	031, 080	По заказ- наряду Действует до 24.11.2015	+

Продолжение таблицы 8

Но- мер ри- сун- ка	Но- мер пози- ции	Код	Наименование	Коли- чес- тво	Испол- нение	Примечание	З/л
	14А	908082628207	КОНДЕНСАТОР Д78С-450-4 ИСП."Д" ТУ 06-07КЖИ.116.010 ТУ	2	031, 080	На внутренний рынок. См. доп. замены Действует до 24.11.2015	+
	15А	000011102000	Винт	4	031, 080	Совместно с деталями поз.2А, 9А взамен поз. 2Б Действует до 24.11.2015	+
	16	903555001585	ВИЛКА ОПРЕССОВАННАЯ Р-23-16-250-Н05VV-F 3G 0.75-2.2 ТТ-0003-2010 Ф."START"	1	031, 080	По заказ-наряду. См. доп. замены Действует до 24.11.2015	+
	16	903555001600	ВИЛКА ОПРЕССОВАННАЯ 40(007)-16-250-60227 IEC53 3X0.75-1.8-Б1-1ROHS ТУ BY 700063643.001-2010	1	031, 080	См. доп. замены Действует до 24.11.2015	+

4 Алфавитный указатель

Перечень сборочных единиц и деталей, расположенных в алфавитном порядке, указан в таблице 9.

Таблица 9

Код	Наименование	Номер рисунка	Номер позиции	З/ч
908081852749	БЛОК ИНДИКАЦИИ М4-27-4,8 ROHS ТУ ВУ 600073968.010-2013	6	19	+
064746100104	БЛОК ПУСКОЗАЩИТНЫЙ 60-90	7	10	+
064746100108	БЛОК ПУСКОЗАЩИТНЫЙ	7	10	+
301543105800	Барьер	3	04	+
301543305900	Барьер-полка	3	07	+
903555001601	ВИЛКА ОПРЕССОВАННАЯ 83-16-250-60227 IEC53 3X0.75-1.8-Б1-1 ROHS ТУ ВУ 400083186.079-2011	8	16	+
903555001600	ВИЛКА ОПРЕССОВАННАЯ 40(007)-16-250- 60227 IEC53 3X0.75-1.8-Б1-1ROHS ТУ ВУ 700063643.001-2010	7	17	+
903555001600	ВИЛКА ОПРЕССОВАННАЯ 40(007)-16-250- 60227 IEC53 3X0.75-1.8-Б1-1ROHS ТУ ВУ 700063643.001-2010	9	16	+
903555001591	ВИЛКА ОПРЕССОВАННАЯ Р-23-16-250-Н05VV- F 3G 0,75-1,8 ТТ-0003-2010 Ф."START"	7	17	+
903555001591	ВИЛКА ОПРЕССОВАННАЯ Р-23-16-250-Н05VV- F 3G 0,75-1,8 ТТ-0003-2010 Ф."START"	8	16	+
903555001585	ВИЛКА ОПРЕССОВАННАЯ Р-23-16-250-Н05VV- F 3G 0.75-2.2 ТТ-0003-2010 Ф."START"	7	17	+
903555001585	ВИЛКА ОПРЕССОВАННАЯ Р-23-16-250-Н05VV- F 3G 0.75-2.2 ТТ-0003-2010 Ф."START"	8	16	+
903555001585	ВИЛКА ОПРЕССОВАННАЯ Р-23-16-250-Н05VV- F 3G 0.75-2.2 ТТ-0003-2010 Ф."START"	9	16	+
075815100200	ВИНТ	7	15	+
075815100201	ВИНТ	7	16	+
000011102000	ВИНТ (ЕПВА.000111.020)	8	03А	+
073681110500	ВИНТ 3.5*14	8	14	
991297000463	ВИНТ ST4.2X14-ST-F-H ART-021747-33 ТТ-0437-2011 ф.QIDONG HUITONG SCREW FACTORY	4	09А	+
991297000463	ВИНТ ST4.2X14-ST-F-H ART-021747-33 ТТ-0437-2011 ф.QIDONG HUITONG SCREW FACTORY	5	09А	+
073117030100	ВИНТ М4*8(117-0301)	8	13	
991284831453	ВИНТ М6-6qx16 7000-8464 /БАРАНОВИЧИ	2	54	+
073103044400	ВИНТ М7*20(103N0444)	8	04	
775080100100	ВИНТ САМОНАРЕЗАЮЩИЙ 4,2x14	2	34	+
775080100100	ВИНТ САМОНАРЕЗАЮЩИЙ 4,2x14	6	10	+
331603107201	ВКЛАДЫШ ДЛЯ ЯИЦ	3	12	+
222013303300	ВСТАВКА	2	10	+
301111500500	ВСТАВКА	2	18	+
064114902600	ВСТАВКА	7	03	+
064114902601	ВСТАВКА	7	03А	+
301410107500	ВТУЛКА	2	29	+
301410107501	ВТУЛКА	2	29	+
281413201601	ВТУЛКА	2	40	+

Продолжение таблицы 9

Код	Наименование	Номер рисунка	Номер позиции	3/4
908082401858	ВЫКЛЮЧАТЕЛЬ 1858.1108 Ф "MARGUARDT" ТТ-0005-2009	6	17	+
908081700133	ВЫКЛЮЧАТЕЛЬ WP 7.2.4,8	6	04	+
341413000701	Винт	6	15	+
000011102000	Винт	8	15	+
000011102000	Винт	9	15А	+
-	Винт В.М4-6gx8.32.039 ГОСТ 17473-80	6	27	+
775815100300	Винт М4	6	27	+
775080100200	Винт резьбонарезающий М6х18	2	27	+
775080100100	Винт самонарезающий 4,2х14	4	09	+
775080100100	Винт самонарезающий 4,2х14	5	09	+
281413201600	Втулка	2	40	+
991283835035	ГАЙКА М10х0,75 ГОСТ 5916-70	6	05	
991283835020	ГАЙКА М6-7(6)Н.5 ГОСТ 5915-70	2	56	+
-	ГАЙКА М8	7	07	+
-	ГАЙКА М8	8	10	+
-	ГАЙКА М8	9	10	+
-	Гайка М8-6Н.5.019 ГОСТ 5927-70	9	10	+
908081450200	ДАТЧИК-РЕЛЕ ТЕМПЕРАТУРЫ ТАМ125-1-2.3- 4.8-9-А ТУ 4218-173-00227459-99	6	06	+
730534101204	ДВЕРЬ	3	02	+
730534101214	ДВЕРЬ	3	02	+
730534101120	ДВЕРЬ	3	06	+
730534101128	ДВЕРЬ	3	06	+
281410003700	ДЕМПФЕР	4	23	+
281410003700	ДЕМПФЕР	5	23	+
073103101000	ДЕРЖАТЕЛЬ 103Н1010	8	02	+
073103101000	ДЕРЖАТЕЛЬ 103Н1010	9	02Б	+
301510206500	ЕРШ	2	22	+
301543108200	Емкость	3	10	+
242011002500	ЗАГЛУШКА	2	24	+
775234100100	ЗАГЛУШКА	6	17А	+
301130203200	ЗАЖИМ	2	13	+
074674300200	ЗАЖИМ	7	09	+
775246300700	Заглушка	2	44	+
361335303100	ИСПАРИТЕЛЬ	4	13	+
361335303100	ИСПАРИТЕЛЬ	5	13	+
331331103700	КАТОК	2	05	+
341737121003	КЛЕММНЫЙ УЗЕЛ	7	02	+
341737121006	КЛЕММНЫЙ УЗЕЛ	7	02	+
764114900300	КЛЕММНЫЙ УЗЕЛ	7	02	+
764114900303	КЛЕММНЫЙ УЗЕЛ	7	02	+
908081103016	КОМПРЕССОР DLX 5.7КК.1 ТТ-0507-2012 ф."SECOP"	5	01	+
908081103020	КОМПРЕССОР DLX 6.5КК.1 ТТ-0507-2012 ф."SECOP"	5	25	+
069744106203	КОМПРЕССОР TLY5.7КК3	5	01	+
069744106204	КОМПРЕССОР TLY6.5КК3	5	25	+
069744103800	КОМПРЕССОР С-КН60Н5-02 ТУ РБ 00243352.016-99	4	01	+
069744103500	КОМПРЕССОР С-КН90Н5-02 ТУ РБ 00243352.016-99	4	26	+

Продолжение таблицы 9

Код	Наименование	Номер рисунка	Номер позиции	З/ч
034800000002	КОМПРЕССОР СТВ57Н5 ТУ ВУ 100010198.076-2011	5	01	+
034800000003	КОМПРЕССОР СТВ65Н5 ТУ ВУ 100010198.076-2011	5	01	+
034800000003	КОМПРЕССОР СТВ65Н5 ТУ ВУ 100010198.076-2011	5	25	+
371735104000	КОНДЕНСАТОР	4	05	+
371735103000	КОНДЕНСАТОР	4	06	+
371735104000	КОНДЕНСАТОР	5	05	+
371735103000	КОНДЕНСАТОР	5	06	+
281167108003	КОНДЕНСАТОР	7	05	+
281167108004	КОНДЕНСАТОР	7	05	+
908081101485	КОНДЕНСАТОР 117-7136	8	11	+
908081101487	КОНДЕНСАТОР 117-7139	8	11	+
908082628040	КОНДЕНСАТОР Д78С-450-4 ИСПОЛНЕНИЕ "В" ТУ 01-010.116.011 ТУ	7	05	+
908082628173	КОНДЕНСАТОР Д78С-450-3 ИСПОЛН. "В" ТУ 06-07КЖИ.116.010 ТУ	7	05	+
908082628207	КОНДЕНСАТОР Д78С-450-4 ИСП."Д" ТУ 06-07КЖИ.116.010 ТУ	9	14А	+
769748300900	КОРЗИНА	2	07	+
769748300800	КОРЗИНА	2	36	
341410304601	КРОНШТЕЙН	2	09	+
341410304600	КРОНШТЕЙН	2	37	+
073431100100	КРОНШТЕЙН	7	08	+
073431100200	КРОНШТЕЙН	7	08	+
073117030000	КРОНШТЕЙН КОНДЕНСАТОРА 117-0300	8	12	+
073117030000	КРОНШТЕЙН КОНДЕНСАТОРА 117-0300	9	12	+
908081101496	КРОНШТЕЙН КОНДЕНСАТОРА В СБОРЕ АНФ Н65-2012-3 ТТ-0488-2012	9	12А	+
371323202200	КРОНШТЕЙН ПЕТЛИ НИЖНЕЙ	2	52	+
290797208900	КРЫШКА	2	33	+
301410007600	КРЫШКА	6	08	+
073103047600	КРЫШКА ЗАЩИТНАЯ ЕПВА.000100.010	8	07	+
073103047600	КРЫШКА ЗАЩИТНАЯ ЕПВА.000100.010	9	03	+
908081101438	КРЫШКА РЕЛЕ 103N0491	8	06	+
073103201000	КРЫШКА РЕЛЕ ЕПВА.000100.050	8	06	+
073103201000	КРЫШКА РЕЛЕ ЕПВА.000100.050	9	04	+
301410007603	КРЫШКА СЕРЕБРИСТАЯ	6	08	+
908082628199	Конденсатор СВВ65А-2-4 ТТ-0397-2011 ф. "ЕPCOS"	9	14	+
371320009100	Кронштейн	2	28	+
331735104200	Кронштейн конденсатора	4	08	+
331735104200	Кронштейн конденсатора	5	08	+
371323201200	Кронштейн петли верхней	2	28А	+
073531300300	Крышка	7	12	+
301543108300	Крышка емкости	3	09	+
908081800087	ЛАМПА РН230-240-15Х ТУ ВУ 200007197.059-2005	2	25А	+
301130105900	ЛОПАТКА	2	20	+
331600010600	МАСКА	6	22	+
331600010604	МАСКА	6	22	+

Продолжение таблицы 9

Код	Наименование	Номер рисунка	Номер позиции	3/4
331600010605	МАСКА	6	22	+
281017100513	МУФТА	4	14	+
281017100513	МУФТА	5	14	+
331603306001	НАКЛАДКА	3	10А	+
331603306007	НАКЛАДКА	3	10А	+
730541200400	НАКЛАДКА-РУЧКА	3	02Б	+
730541200400	НАКЛАДКА-РУЧКА	3	08А	+
730541200403	НАКЛАДКА-РУЧКА	3	02Б	+
730541200403	НАКЛАДКА-РУЧКА	3	08А	+
371320007900	ОБРАМЛЕНИЕ	4	19	+
371320007900	ОБРАМЛЕНИЕ	5	19	+
341771103000	ОПОРА	2	03	+
371737206016	ОПОРА ТЕРМОРЕГУЛЯТОРА	6	01	
371737206020	ОПОРА ТЕРМОРЕГУЛЯТОРА	6	01	
073531400400	ОСНОВАНИЕ	7	04	+
281411103500	ОСЬ	2	04	+
771451100101	ОСЬ	2	28В	+
371323202300	ОСЬ ПЕТЛИ	2	28В	+
301543105900	Ограничитель	3	05	+
301543106400	Ограничитель	3	08	+
301417204803	ПАНЕЛЬ МОНТАЖНАЯ	6	18	+
774142100800	ПАНЕЛЬ ПЕРЕДНЯЯ	2	47	+
774142100900	ПАНЕЛЬ ПЕРЕДНЯЯ	2	48	+
730141201120	ПАНЕЛЬ-МОНОБЛОК	3	06А	+
730141201128	ПАНЕЛЬ-МОНОБЛОК	3	06А	+
730141201204	ПАНЕЛЬ-МОНОБЛОК	3	02А	+
730141201214	ПАНЕЛЬ-МОНОБЛОК	3	02А	+
371327504001	ПАТРОН Е14 К-001 4.8	2	31	+
371323202000	ПЕТЛЯ НИЖНЯЯ	2	51	+
301113203005	ПЕТЛЯ СРЕДНЯЯ	2	41	+
341770006600	ПЛАСТИНА	2	26	+
331770006600	ПЛАСТИНА	4	11	+
331770006600	ПЛАСТИНА	5	11	+
290797207200	ПЛАФОН	2	32	+
769748401900	ПОДДОН КОРЗИНЫ	2	08	+
769748401800	ПОДДОН КОРЗИНЫ	2	46	+
401320302000	ПОЛКА	2	34В	+
371320308000	ПОЛКА-СТЕКЛО	2	25	+
371320307100	ПОЛКА-СТЕКЛО	2	35	+
281017204600	ПОЯСОК СТЯГИВАЮЩИЙ	4	20	+
281017204600	ПОЯСОК СТЯГИВАЮЩИЙ	5	20	+
301547207800	ПРИЖИМ	6	11	+
301417207800	ПРИЖИМ	6	16	+
075857300300	ПРИХВАТ	7	14	+
301413205401	ПРОБКА СЕРЕБРИСТАЯ	3	10В	+
341737109100	ПРОВОД ЗАЗЕМЛЕНИЯ	7	11	
768561206500	ПРОВОД ЗАЗЕМЛЕНИЯ	7	11	
341777109101	ПРОВОД ЗАЗЕМЛЕНИЯ	7	13	
768561206201	ПРОВОД ЗАЗЕМЛЕНИЯ	7	13	
341777109100	ПРОВОД ЗАЗЕМЛЕНИЯ	8	01	
768561206500	ПРОВОД ЗАЗЕМЛЕНИЯ	8	01	
261413202401	ПРОКЛАДКА ПЕТЛИ НИЖНЕЙ	2	39	+

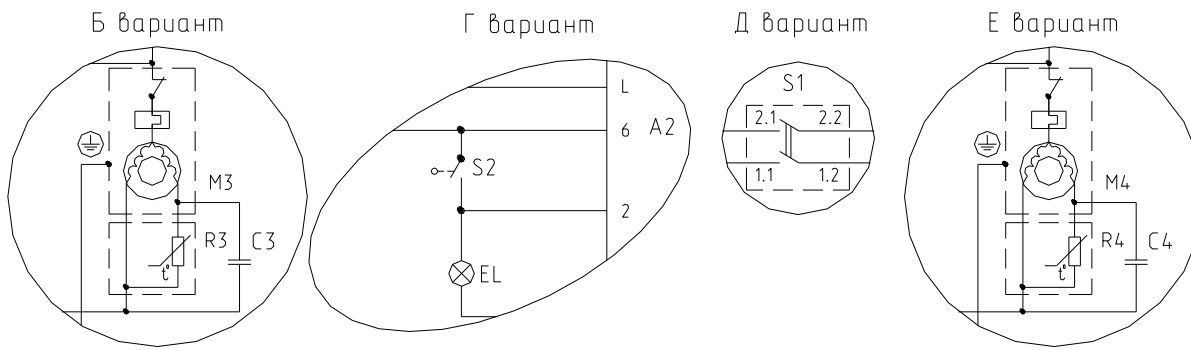
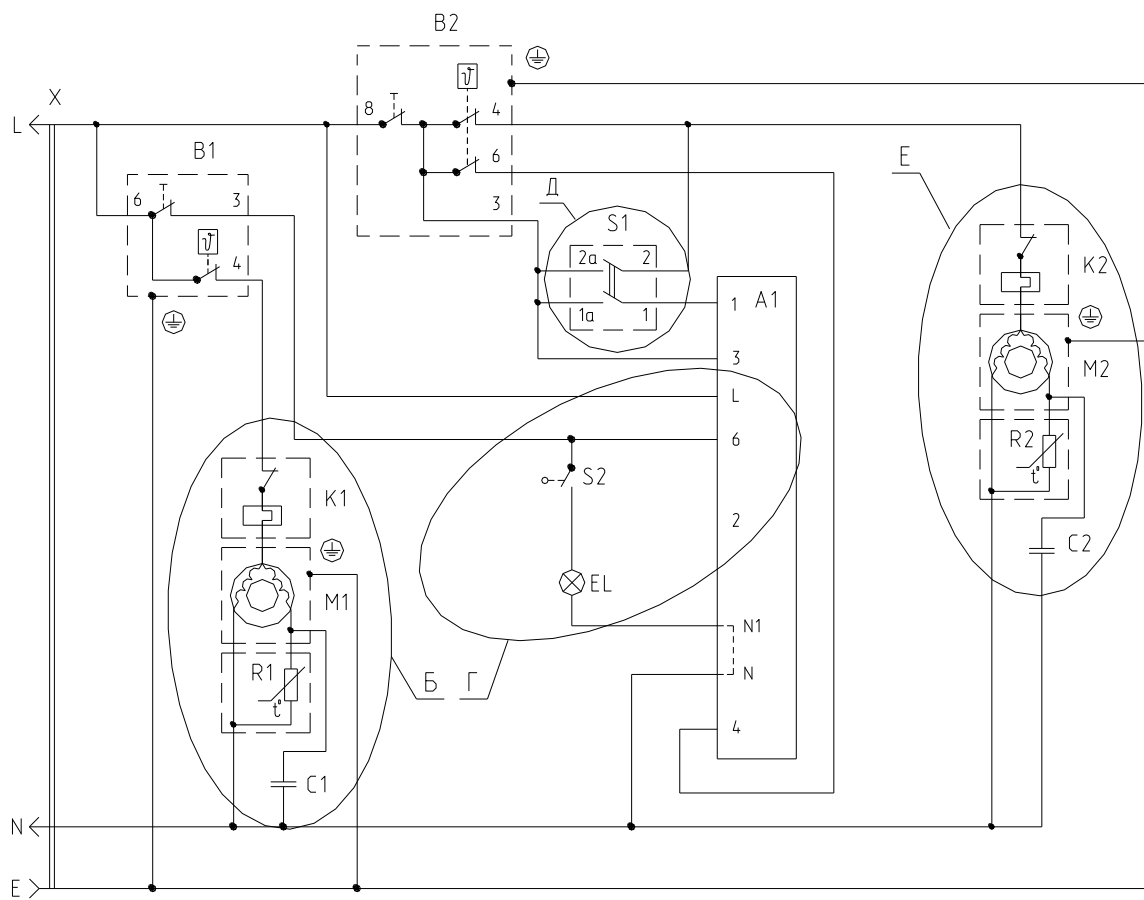
Продолжение таблицы 9

Код	Наименование	Номер рисунка	Номер позиции	З/ч
351193202403	ПРОКЛАДКА ПЕТЛИ НИЖНЕЙ	2	49	+
908085701190	ПРОФИЛЬ ЗАЩИТНЫЙ КИ-100 ТО РБ 190233408.002-2004 L=1190	4	07	+
908085701190	ПРОФИЛЬ ЗАЩИТНЫЙ КИ-100 ТО РБ 190233408.002-2004 L=1190	5	07	+
301113203000	Петля средняя	2	41	+
281411102700	Пластина	2	06	+
071469100202	Подушка	4	25	+
071469100202	Подушка	5	26	+
301413205400	Пробка	3	10В	+
301543105600	Пробка	3	13	+
261413202400	Прокладка петли нижней	2	39	+
351193202401	Прокладка петли нижней	2	49	+
908081101432	РЕЛЕ ПУСКОВОЕ ЕРТС (103N0055)	8	08	+
064746100201	РЕЛЕ ПУСКОВОЕ ЕРТС (103N0050)	9	05	+
064746100301	РЕЛЕ ПУСКОВОЕ РТС (ЕПВА 000200.000)	9	05	+
301417205901	РОЛИК	6	20	+
301417205201	РУЧКА ТЕРМОРЕГУЛЯТОРА	6	21	+
202500007700	СКОБА	4	22	+
202500007700	СКОБА	5	22	+
073103032800	СКОБА	9	09	+
000011101000	СКОБА (ЕПВА.000111.010)	8	03	+
301540401200	СОСУД	2	21	+
281160205200	СОСУД	4	03	+
769748402200	СОСУД	5	03	+
908081105385	СОСУД VE4/VASCHETTA VE4	5	03	+
000011101000	Скоба	9	09А	+
202500012800	ТЕПЛОИЗОЛЯТОР	2	23	+
908081400136	ТЕРМОРЕГУЛЯТОР 077В3250 ТТ-0049-2009	6	07	+
280050204317	ТРУБКА	2	19	+
341775006400	ТРУБКА ЗАПРАВОЧНАЯ	4	02	+
774712100200	ТРУБКА ЗАПРАВОЧНАЯ	5	24	+
371325206700	ТРУБКА ПРЕДОХРАНИТЕЛЬНАЯ	4	12	+
371325206704	ТРУБКА ПРЕДОХРАНИТЕЛЬНАЯ	4	21	+
371325206708	ТРУБКА ПРЕДОХРАНИТЕЛЬНАЯ	4	21	+
371325206700	ТРУБКА ПРЕДОХРАНИТЕЛЬНАЯ	5	12	+
371325206704	ТРУБКА ПРЕДОХРАНИТЕЛЬНАЯ	5	21	+
371325206708	ТРУБКА ПРЕДОХРАНИТЕЛЬНАЯ	5	21	+
331603301005	УПЛОТНИТЕЛЬ	3	01	+
769748901507	УПЛОТНИТЕЛЬ	3	01	+
331603301006	УПЛОТНИТЕЛЬ	3	03	+
769748901508	УПЛОТНИТЕЛЬ	3	03	+
773434801800	УПОР	4	17	+
773434801800	УПОР	5	17	+
773434800300	Упор задний	6	09	+
773434802900	Упор задний	6	09	+
073103048900	ФИКСАТОР	8	02Б	+
073103048900	ФИКСАТОР	9	02	+
000011001000	ФИКСАТОР (ЕПВА.000110.010)	8	02А	+
202500403200	ФОРМА ДЛЯ ЛЬДА	2	16	+
371325105000	Фильтр-осушитель	4	04	+
371325105000	Фильтр-осушитель	5	04	+

Продолжение таблицы 9

Код	Наименование	Номер рисунка	Номер позиции	З/ч
073103012600	ХОМУТ	9	09Б	+
-	ХОМУТ 1030126	8	05	+
991286836022	ШАЙБА 4.65Г.019 ГОСТ 6402-70	6	28	+
-	ШАЙБА d8	8	09	+
-	ШАЙБА d8	9	11	+
261413202702	ШАЙБА ПЕТЛИ НИЖНЕЙ	2	38	+
301410105701	ШАЙБА СЕРЕБРИСТАЯ	2	50	+
-	ШАЙБА СТОПОРНАЯ	7	06	+
381731000014	ШКАФ	2	30	+
381731000022	ШКАФ	2	30	+
341737120103	ШНУР ПИТАНИЯ	7	01	+
341737120106	ШНУР ПИТАНИЯ	7	01	+
764114900200	ШНУР ПИТАНИЯ	7	01	+
764114900203	ШНУР ПИТАНИЯ	7	01	+
301410107400	ШТОРКА	2	02	+
371320107802	ШТОРКА	2	53	+
301410107400	ШТОРКА	6	03	+
371320107802	ШТОРКА	6	24	+
301410107402	ШТОРКА	2	02	+
301410107402	ШТОРКА	6	03	+
991284831642	ШУРУП 4x13 ГОСТ 1145-80 ПОТАЙН. ГОЛОВКА	6	25	+
301410105700	Шайба	2	50	+
-	Шайба 8.65Г.0115 ГОСТ 10463-81	9	11	+
401325104600	Шайба крепежная	4	10	+
401325104600	Шайба крепежная	5	10	+
261413202700	Шайба петли нижней	2	38	+
331600103900	ЩИТОК ДЕКОРАТИВНЫЙ	2	01	+
331600103903	ЩИТОК ДЕКОРАТИВНЫЙ	2	01	+
371737100012	ЭЛЕКТРОПРОВОДКА	6	02	+
371737100014	ЭЛЕКТРОПРОВОДКА	6	02	+
908082537501	ЭМБЛЕМА СЕРИЯ 375-01	6	23	+
908082537551	ЭМБЛЕМА СЕРИЯ 375-51	6	23	+
908082537591	ЭМБЛЕМА СЕРИЯ 375-91	6	23	+

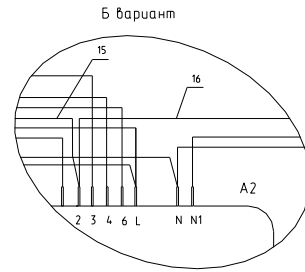
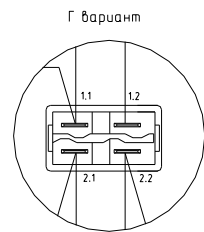
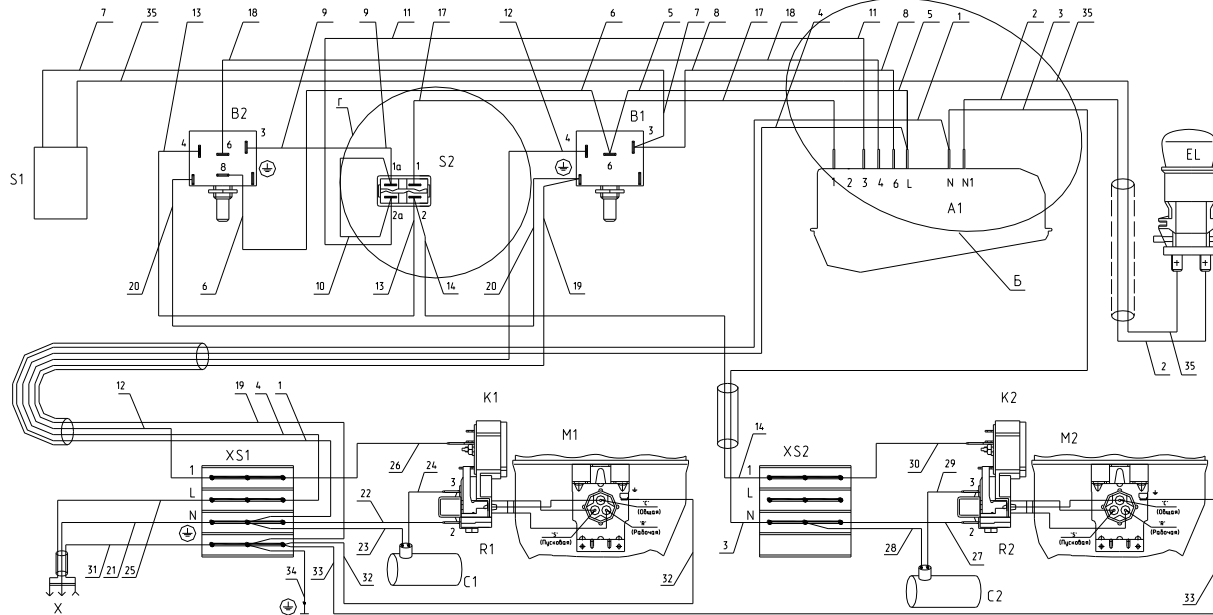
Приложение А
Схемы электрические



Перечень элементов указан в таблице А.1.
Рисунок А.1 - Схема электрическая принципиальная

Таблица А.1

Поз. обозн.	Наименование	Кол.	Примечание
A1	Блок индикации М4-47-4,8 ТУ ВУ 600073968.010-2013 или Блок индикации В4-47-4,8 ТУ ВУ 600048089.024-2012 или	1	
A2	Блок индикации М4-27-4,8 ТУ ВУ 600073968.010-2013 или Блок индикации В4-27-4,8 ТУ ВУ 600048089.024-2012 или Блок индикации Т4-27-4,8 ТТ-0363-2011 ф."YDL"	1	
B1	Терморегулятор 077В3250 ТТ-0049-2009 ф."Danfoss" или Терморегулятор К59-S1862 ТТ-0097-2009 ф."Invensys" или Терморегулятор К59-Q1953 ТТ-0097-2009 ф."Invensys"	1	
B2	Терморегулятор К56-L1955 ТТ-0097-2009 ф."Invensys" или	1	
С1,С2	Конденсатор К78-25-78-450В-4мкФ 5% ВЕЯА.673635.001 ТУ или Конденсатор MSB МКР 4/400 IV/E892 ТТ-0205-2009 ф."HYDRA"	2	
С3,С4	Конденсатор СВВ65А-2-4 ТТ-0397-2011 ф."EPCOS" Конденсатор 117-7139 (2 мкФ) ТТ-0507-2012 ф."HYDRA"	2	
EL	Лампа РН 230-240-15Х ТУ ВУ200007197.059-2005	1	
К1,К2	Реле РКТ-Х ТУ РБ 00243352.016-99	1	
М1,М2	Электродвигатель компрессора ТУ РБ 00243352.016-99	1	
М3,М4	Электродвигатель компрессора TLY ТУ ВУ 100010198.071-2008 Электродвигатель компрессора TLX ТУ ВУ 100010198.071-2008 Электродвигатель компрессора DLX ТТ-0507-2012 ф."SENCOP"	1	
R1,R2	Реле РТ ТУ РБ 00243352.016-99	1	
R3,R4	Реле пусковое РТС или ЕРТС ТУ ВУ 100010198.071-2008 Реле пусковое еРТС (103N0055) ТТ-0507-2012 ф."SENCOP"	1	
S1	Выключатель 1858.1108 ТТ-0005-2009 ф."Marquardt" Выключатель GP12H221RMOOW ТТ-0330-2011 ф."EVEREL" Выключатель 18581 ТТ-0424-2012 ф."YDL" Выключатель ВК60-6-11 ТУ ВУ 600066646.109-2007	1	
S2	Выключатель WP7.2.4.8 ТТ-0007-2009 ф."Elwat" или Выключатель ВК70-2 ТУ ВУ 600066646.110-2008	1	
X	Вилка опрессованная 007-16-250-60227 IEC 53 3x0,75-1,8-Б1-1 ТУ ВУ 700063643.001-2010 или Вилка опрессованная Р-23-16-250-Н05VV-F 3G 0.75-1.8 ТТ- 0003-2010 ф."Start"	1	



Соединения элементов указаны в таблице А.2.
Рисунок А.2 - Схема электрическая соединений

Таблица А.2

Номер провода	Откуда идет	Куда поступает	Цвет изоляции
1	Клемма N (XS1)	Контакт N блока индикации A1(A2)	Голубой
2	Контакт N1 блока индикации A1(A2)	Контакт лампы EL	Голубой
3	Контакт N блока индикации A1(A2)	Клемма N (XS2)	Голубой
4	Клемма L (XS1)	Контакт L блока индикации A1(A2)	Коричневый
5	Контакт L блока индикации A1(A2)	Контакт 6 датчика-реле температуры B1	Коричневый
6	Контакт 6 датчика-реле температуры B1	Контакт 8 датчика-реле температуры B2	Коричневый
7	Контакт 3 датчика-реле температуры B1	Контакт выключателя S1	Коричневый
8	Контакт 3 датчика-реле температуры B1	Контакт 6 блока индикации A1(A2)	Коричневый
9	Контакт 3 датчика-реле температуры B2	Контакт 1a или 1.1 выключателя S2	Коричневый
10	Контакт 1a или 1.1 выключателя S2	Контакт 2a или 2.1 выключателя S2	Коричневый
11	Контакт 2a или 2.1 выключателя S2	Контакт 3 блока индикации A1(A2)	Коричневый
12	Контакт 4 датчика-реле температуры B1	Клемма 1 (XS1)	Черный
13	Контакт 4 датчика-реле температуры B2	Контакт 2 или 2.2 выключателя S2	Черный
14	Контакт 2 или 2.2 выключателя S2	Клемма 1 (XS2)	Черный
15	Контакт выключателя S1	Контакт 2 блока индикации A1(A2)	Черный
16	Контакт 2 блока индикации A1(A2)	Контакт лампы EL	Черный
17	Контакт 1 или 1.2 выключателя S2	Контакт 1 блока индикации A1(A2)	Желтый
18	Контакт 6 датчика-реле температуры B1	Контакт 4 блока индикации	Красный
19	Клемма \oplus (XS1)	Контакт \oplus датчика-реле температуры B1	Зелено-желтый
20	Контакт \oplus датчика-реле температуры B1	Контакт \oplus датчика-реле температуры B2	Зелено-желтый
21	Штырь вилки	Клемма N (XS1)	Голубой
22	Клемма N (XS1)	Контакт 2 позистора R1	Голубой
23	Конденсатор C1	Клемма N (XS1)	Голубой
24	Конденсатор C1	Контакт 3 позистора R1	Коричневый
25	Штырь вилки	Клемма L (XS1)	Коричневый
26	Клемма 1 (XS1)	Контакт реле K1	Белый
27	Клемма N (XS2)	Контакт 2 позистора R2	Голубой
28	Конденсатор C2	Клемма N (XS2)	Голубой
29	Конденсатор C2	Контакт 3 позистора R2	Коричневый
30	Клемма 1 (XS2)	Контакт реле K2	Черный
31	Гнездо вилки	Клемма \oplus (XS1)	Зелено-желтый
32	Клемма \oplus (XS1)	Контакт \oplus компрессора M1	Зелено-желтый
33	Клемма \oplus (XS1)	Контакт \oplus компрессора M2	Зелено-желтый
34	Клемма \oplus (XS1)	Контакт \oplus шкафа	Зелено-желтый
35	Контакт выключателя S1	Контакт лампы EL	Черный

Таблица Б.1

Наименование модели									Примечание			
Холодильник - морозильник XM-6091-XXX			Холодильник - морозильник XM-6093-XXX			Холодильник - морозильник XM-6094-XXX			Материал панели наружной двери	Материал панелей шкафа	Компрессор ЗАО "Атлант"	Класс энергопотребления
Обозначение	Исполнение	Литера	Обозначение	Исполнение	Литера	Обозначение	Исполнение	Литера				
МКАУ.697123.49	XM-6091-000	A	МКАУ.697124.57	XM-6093-000	O ₁	МКАУ.697124.43	XM-6094-000	A	окрашенный металл белый цвет	C-KH	B	
-031	XM-6091-031	A	-031	XM-6093-031	O ₁	-031	XM-6094-031	A	окрашенный металл белый цвет	CTB	A	
-080	XM-6091-080	A	-080	XM-6093-080	O ₁	-080	XM-6094-080	A	окрашенный металл серебристый цвет			
-100	XM-6091-100	A				-100	XM-6094-100	A	окрашенный металл белый цвет	DLX	A+	
-180	XM-6091-180	A				-180	XM-6094-180	A	окрашенный металл серебристый цвет			

Продолжение таблицы Б.1

Наименование модели						Примечание			
Холодильник - морозильник ХМ-6095-XXX			Холодильник - морозильник ХМ-6096-XXX			Материал панели наружной двери	Материал панелей шкафа	Компрессор ЗАО "Атлант"	Класс энергопотребления
Обозначение	Исполнение	Литера	Обозначение	Исполнение	Литера				
МКАУ.697124.44	ХМ-6095-000	A	МКАУ.697124.45	ХМ-6096-000	A	окрашенный металл		С-КН	В
-031	ХМ-6095-031	A	-031	ХМ-6096-031	A	окрашенный металл		СТВ	А
-080	ХМ-6095-080	A	-080	ХМ-6096-080	A	окрашенный металл серебристый цвет			
-100	ХМ-6095-100	A	-100	ХМ-6096-100	A	окрашенный металл белый цвет		DLX	A+
-180	ХМ-6095-180	A	-180	ХМ-6096-180	A	окрашенный металл серебристый цвет			

Приложение В
Допустимые замены деталей

Таблица В.1

Но- мер ри- сун- ка	Но- мер пози- ции	Код	Наименование	Допустимая замена		Коли- чес- тво	Примечание
2	16	202500403200	ФОРМА ДЛЯ ЛЬДА	773522406800	ФОРМА ДЛЯ ЛЬДА	1	
	21	301540401200	СОСУД	769748201000	СОСУД	2	
	25А	908081800087	ЛАМПА РН230-240-15Х ТУ ВУ 200007197.059-2005	908081800089	ЛАМПА НАКАЛИВАНИЯ Т25 Е14 15 W ТТ-0220-2010 ф."Philips"	1	
	26	341770006600	ПЛАСТИНА	774112103100	ПЛАСТИНА	1	Паста "Roifix 38501" ф. "Roifix" ТТ-0184-2009
	27	775080100200	Винт резьбонарезающий М6х18	991297000700	ВИНТ РЕЗЬБОНАРЕЗАЮЩИЙ М6Х18 МКАУ.750801.002	9	
	36	769748300800	КОРЗИНА	769748300801	КОРЗИНА	2	
	54	991284831453	ВИНТ М6-6qx16 7000-8464 /БАРАНОВИЧИ	991284830201 991284831681	ВИНТ М6Х16 КЛ ПР 8.8 DIN 912 С ЦИЛ.ГОЛ.И ВНУТ.ШЕСТИГР.ZN ВИНТ 731815 М6Х16 DIN912	2 2	
4	07	908085701190	ПРОФИЛЬ ЗАЩИТНЫЙ КИ-100 ТО РБ 190233408.002-2004 L=1190	908085701192	ПРОФИЛЬ ЗАЩИТНЫЙ П701-1190 ТО РБ 100081513.012-2012	2	
	09А	991297000463	ВИНТ ST4.2X14-ST-F-H ART- 021747-33 ТТ-0437-2011 ф.QIDONG HUITONG SCREW FACTORY	775080100101	Винт самонарезающий 4,2х14	4	
	25	071469100202	Подушка	908081000010	ПОДУШКА	8	

Продолжение таблицы В.1

Но- мер ри- сун- ка	Но- мер пози- ции	Код	Наименование	Допустимая замена		Коли- чес- тво	Примечание
				908081000011	ПОДУШКА	8	Применяется для ремонта. По акту замены№71 от 20.10.11
				908081105130	ПОДУШКА 0010639900	8	Применяется для ремонта. По акту замены№71 от 20.10.11
5	03	769748402200	СОСУД	908081105380	СОСУД VE2	1	
	07	908085701190	ПРОФИЛЬ ЗАЩИТНЫЙ КИ-100 ТО РБ 190233408.002-2004 L=1190	908085701192	ПРОФИЛЬ ЗАЩИТНЫЙ П701-1190 ТО РБ 100081513.012-2012	2	
	09A	991297000463	ВИНТ ST4.2X14-ST-F-H ART- 021747-33 TT-0437-2011 ф.QIDONG HUITONG SCREW FACTORY	775080100101	Винт самонарезающий 4,2x14	4	
	26	071469100202	Подушка	908081000010	ПОДУШКА	8	
				908081000011	ПОДУШКА	8	Применяется для ремонта. По акту замены№71 от 20.10.11
908081105130				ПОДУШКА 0010639900	8	Применяется для ремонта. По акту замены№71 от 20.10.11	
6	04	908081700133	ВЫКЛЮЧАТЕЛЬ WP 7.2.4,8 TT-0007-2009 ф.ELWAT	908081700128	ВЫКЛЮЧАТЕЛЬ ВК 70-2 ТУ ВУ 600066646.110-2008	1	На внутренний рынок

Продолжение таблицы В.1

Но- мер ри- сун- ка	Но- мер пози- ции	Код	Наименование	Допустимая замена		Коли- чес- тво	Примечание
7	06	908081450200	ДАТЧИК-РЕЛЕ ТЕМПЕРАТУРЫ ТАМ125-1-2.3-4.8-9-А ТУ 4218-173-00227459-99	908081450250	ТЕРМОСТАТ К56-S1970 ТТ-0097-2009 ф. "Invensys"	1	
				908081450261	ТЕРМОРЕГУЛЯТОР К56-L1955 ТТ-0097-2009 ф. "Invensys"	1	Действует до 18.09.2013
	07	908081400136	ТЕРМОРЕГУЛЯТОР 077В3250 ТТ-0049-2009 Ф.DANFOSS	908081450122	ДАТЧИК-РЕЛ ТАМ 133-1М-71-1,1-4,8-2-А ТУ 311-0227450.110-94	1	На внутренний рынок
				908081450254	ТЕРМОРЕГУЛЯТОР К59-S1862 ТТ-0097-2009 ф. "Invensys"	1	На внутренний рынок и по заказ- наряду.
				908081450260	ТЕРМОРЕГУЛЯТОР К59-Q1953 ТТ-0097-2009 ф. "Invensys"	1	На внутренний рынок и по заказ- наряду.
	17	908082401858	ВЫКЛЮЧАТЕЛЬ 1858.1108 Ф "MARGUARDT" ТТ-0005-2009	908082401861	ВЫКЛЮЧАТЕЛЬ 18581 ТТ-0424-2012	1	
				908082401862	ВЫКЛЮЧАТЕЛЬ GP12H221RM00W ТТ-0330-2011	1	
				908082401880	ВЫКЛЮЧАТЕЛЬ ВК60-6-11 ТУ ВУ 600066646.109-2007	1	
	19	908081852749	БЛОК ИНДИКАЦИИ М4-27-4,8 ROHS ТУ ВУ 600073968.010-2013	908081840152	БЛОК ИНДИКАЦИИ Т4-27-4.8 ТУ ВУ 790385432.004-2009	1	Действует до 15.12.2015
				908081840160	БЛОК ИНДИКАЦИИ Т4-27-4,8 ТТ-0363-2011	1	ф.YDL
				908081842749	БЛОК ИНДИКАЦИИ В4-27-4,8 ROHS ТУ ВУ 600048089.024-2012	1	
	04	073531400400	ОСНОВАНИЕ	073531400900	ОСНОВАНИЕ	1	
	05	908082628040	КОНДЕНСАТОР D78С-450-4 ИСПОЛНЕНИЕ "В" ТУ 01-010.116.011 ТУ	908082628047	КОНДЕНСАТОР ДПС-0,45-4 04.2 ИСП"В" ТУ 16-06 МКЖИ.673116.010 ТУ	1	
				908082628056	КОНДЕНСАТОР К78-25-2в-450В-А-4мкф+- 5% ТУ 6260-011-07613668-2005	1	

Продолжение таблицы В.1

Но- мер ри- сун- ка	Но- мер пози- ции	Код	Наименование	Допустимая замена		Коли- чес- тво	Примечание
				908082628174	КОНДЕНСАТОР Д78С-450-4 ИСПОЛН. "В" ТУ 06-07 КЖИ.116010 ТУ	1	
		908082628173	КОНДЕНСАТОР Д78С-450-3 ИСПОЛН. "В" ТУ 06-07 КЖИ.116010 ТУ	908082628041	КОНДЕНСАТОР D78С-450-3 ИСПОЛНЕНИЕ "В" ТУ 01-010.116.011 ТУ	1	
				908082628043	КОНДЕНСАТОР ДПС-0,45-3 04.2 исп"В" ТУ 16-06 МЖИ.673116.010 ТУ	1	
				908082628055	КОНДЕНСАТОР К78-25-2в-450В-А-3мкФ+- 5% ТУ 6260-011-07613668-2005	1	
				775815100302	ВИНТ	1	
15	075815100200	ВИНТ		991284831442	ВИНТ В2.М4-8gx20.48.0112 ГОСТ 17473-80	1	Действует до 20.11.2015
				775815100303	ВИНТ	1	
16	075815100201	ВИНТ		991284831443	ВИНТ В2.М4-8gx30.48.019 ГОСТ 17473-80	1	Действует до 20.11.2015
17	903555001585	ВИЛКА ОПРЕССОВАННАЯ Р-23-16-250-Н05VV-F 3G 0.75- 2.2 ТТ-0003-2010 Ф."START"		903555001531	ВИЛКА ОПРЕССОВАННАЯ S22-16-250-Н05VV-F 3G 0.75-2.2 ТТ-0204-2011 ф. "Patelec Elpena	1	Действует до 24.11.2015
				903555001588	ВИЛКА ОПРЕССОВАННАЯ D03-16-250- Н05VV-F 3G 0.75-2.2	1	Действует до 24.11.2015
	903555001591	ВИЛКА ОПРЕССОВАННАЯ Р- 23-16-250-Н05VV-F 3G 0,75-1,8 ТТ-0003-2010 Ф."START"		903555001534	ВИЛКА ОПРЕССОВАННАЯ AU-003-16-250-Н05VV-F 3G 0.75-1.8 ТТ-0319-2012 Ф. "AURICH"	1	
				903555001595	ВИЛКА ОПРЕССОВАННАЯ S-22-16-250-Н05VV-F 3G 0.75-1.8 ТТ-0204-2011 ф. "Patelec Elpena	1	

Продолжение таблицы В.1

Но- мер ри- сун- ка	Но- мер пози- ции	Код	Наименование	Допустимая замена		Коли- чес- тво	Примечание
		903555001600	ВИЛКА ОПРЕССОВАННАЯ 40(007)-16-250-60227 IEC53 3X0.75-1.8-Б1-1ROHS ТУ ВУ 700063643.001-2010	903555001601	ВИЛКА ОПРЕССОВАННАЯ 83-16-250-60227 IEC53 3X0.75-1.8-Б1-1 ROHS ТУ ВУ 400083186.079-2011	1	
				903555001602	ВИЛКА ОПРЕССОВАННАЯ 57-16-250-60227 IEC53 3X0.75-1.8-1-В2ROHS ТУ ВУ 200194876.006-2007	1	
8	16	903555001585	ВИЛКА ОПРЕССОВАННАЯ Р- 23-16-250-Н05VV-F 3G 0.75-2.2 ТТ-0003-2010 Ф."START"	903555001532	ВИЛКА ОПРЕССОВАННАЯ АУ-003-16-250- Н05W-F 3G 0.75-2.2 ТТ-0319-2012 Ф. "AURICH"	1	Действует до 24.11.2015
		903555001591	ВИЛКА ОПРЕССОВАННАЯ Р- 23-16-250-Н05VV-F 3G 0,75-1,8 ТТ-0003-2010 Ф."START"	903555001534	ВИЛКА ОПРЕССОВАННАЯ АУ-003-16-250- Н05VV-F 3G 0,75-1,8 ТТ-0319-2012 Ф. "AURICH"	1	
		903555001601	ВИЛКА ОПРЕССОВАННАЯ 83-16-250-60227 IEC53 3X0.75- 1.8-Б1-1 ROHS ТУ ВУ 400083186.079-2011		ВИЛКА ОПРЕССОВАННАЯ В03.1-16-250- 60227 IEC 53 3x0,75-1,8 ТУ 3464-006-03965809-06	1	
					ВИЛКА ОПРЕССОВАННАЯ К5-16-250-60227 IEC 53 3x0,75-1,8-Б1-1 ТУ ВУ 200211944.007-2006	1	
				903555001600	ВИЛКА ОПРЕССОВАННАЯ 40(007)-16-250- 60227 IEC53 3X0.75-1.8-Б1-1ROHS ТУ ВУ 700063643.001-2010	1	
9	02Б	073103101000	ДЕРЖАТЕЛЬ 103N1010	908081101437	ДЕРЖАТЕЛЬ RELIEF 103N1010	2	Применяется для ремонта Действует до 24.11.2015

Продолжение таблицы В.1

Но- мер ри- сун- ка	Но- мер пози- ции	Код	Наименование	Допустимая замена		Коли- чес- тво	Примечание
	05	064746100201	РЕЛЕ ПУСКОВОЕ ЕРТС (103N0050)	908081101431	РЕЛЕ ПУСКОВОЕ ЕРТС (103N0050)	2	Применяется для ремонта Действует до 24.11.2015
		064746100301	РЕЛЕ ПУСКОВОЕ РТС (ЕПВА 000200.000)	908081101484	РЕЛЕ ПУСКОВОЕ РТС (103N0021)	2	Применяется для ремонта Действует до 24.11.2015
	14А	908082628207	КОНДЕНСАТОР Д78С-450-4 ИСП."Д" ТУ 06-07КЖИ.116.010 ТУ	908082628038	КОНДЕНСАТОР D78C-450-4 ИСПОЛНЕНИЕ "D" ТУ 01-010.116.011 ТУ	2	Действует до 06.05.2014
				908082628051	КОНДЕНСАТОР ДПС-0,45-4 04.2 ИСП"Д" ТУ16-06МКЖИ.673116.010ТУ	2	Действует до 24.11.2015
				908082628177	КОНДЕНСАТОР D78C-450-4 ИСП."D" ТУ 01-010.116.011 ТУ	2	Действует до 24.11.2015
	16	903555001585	ВИЛКА ОПРЕССОВАННАЯ P-23-16-250-H05VV-F 3G 0.75- 2.2 TT-0003-2010 Ф."START"	903555001532	ВИЛКА ОПРЕССОВАННАЯ AU-003-16-250- H05W-F 3G 0.75-2.2 TT-0319-2012 Ф. "AURICH"	1	Действует до 24.11.2015
		903555001600	ВИЛКА ОПРЕССОВАННАЯ 40(007)-16-250-60227 IEC53 3X0.75-1.8-Б1-1ROHS ТУ ВУ 700063643.001-2010	903555001601	ВИЛКА ОПРЕССОВАННАЯ 83-16-250-60227 IEC53 3X0.75-1.8-Б1-1 ТУ ВУ 400083186.079-2011	1	Действует до 24.11.2015
				903555001602	ВИЛКА ОПРЕССОВАННАЯ 57-16-250-60227 IEC53 3X0.75-1.8-1-В2 ТУ ВУ 200194876.006-2007	1	Действует до 24.11.2015

