

ЗАКРЫТОЕ АКЦИОНЕРНОЕ ОБЩЕСТВО "АТЛАНТ"  
МИНСКИЙ ЗАВОД ХОЛОДИЛЬНИКОВ

**ХОЛОДИЛЬНИКИ - МОРОЗИЛЬНИКИ**

**ХМ-6026-XXX**

КАТАЛОГ ДЕТАЛЕЙ И СБОРОЧНЫХ ЕДИНИЦ  
**МКАУ.697123.26 КДС**

Содержание

1	Порядок пользования каталогом .....	3
2	Схема деления изделия на составные части .....	4
3	Иллюстрации и перечень сборочных единиц и деталей.....	5
4	Алфавитный указатель .....	101
	Приложение А Схемы электрические.....	115
	Приложение Б Конструктивные отличия холодильников .....	120
	Приложение В Допустимые замены деталей .....	122
5	Компрессор ф. "Embraco" (ЕМУ).....	139

## 1 Порядок пользования каталогом

«Каталог деталей и сборочных единиц» МКАУ.697123.26 ҚДС (далее – каталог) предназначен для составления заявок на запасные части, технического обслуживания и ремонта холодильников-морозильников ХМ–6019–XXX, ХМ–6020–XXX, ХМ-6021-XXX, ХМ-6022-XXX, ХМ-6023-XXX, ХМ-6024-XXX, ХМ-6025-XXX, ХМ-6026-XXX (далее – холодильников). **ХМ–6019–XXX, ХМ–6020–XXX, ХМ-6022-XXX сняты с производства 15.06.2015г. в соответствии с приказом № 477 от 29.05.2015г..**

Каталог составлен по состоянию конструкторской документации на 26.12.2017 .

В каталоге принята сквозная нумерация рисунков и таблиц.

Схема деления изделия на составные части указана на рисунке 1. На рисунках 2-8 указаны сборочные единицы и детали, составляющие изделие, в аксонометрической проекции. Фигурными скобками на рисунках обозначены позиции деталей (сборочных единиц), входящих в сборочную единицу, номер позиции которой вынесен за скобку. В таблицах 1-7, следующих за рисунками, указаны: номер позиции, код, наименование детали, количество деталей в конкретной модели холодильника-морозильника.

В алфавитном порядке в таблице 8 перечислены сборочные единицы, детали и стандартные изделия, указанные в таблицах 1-6.

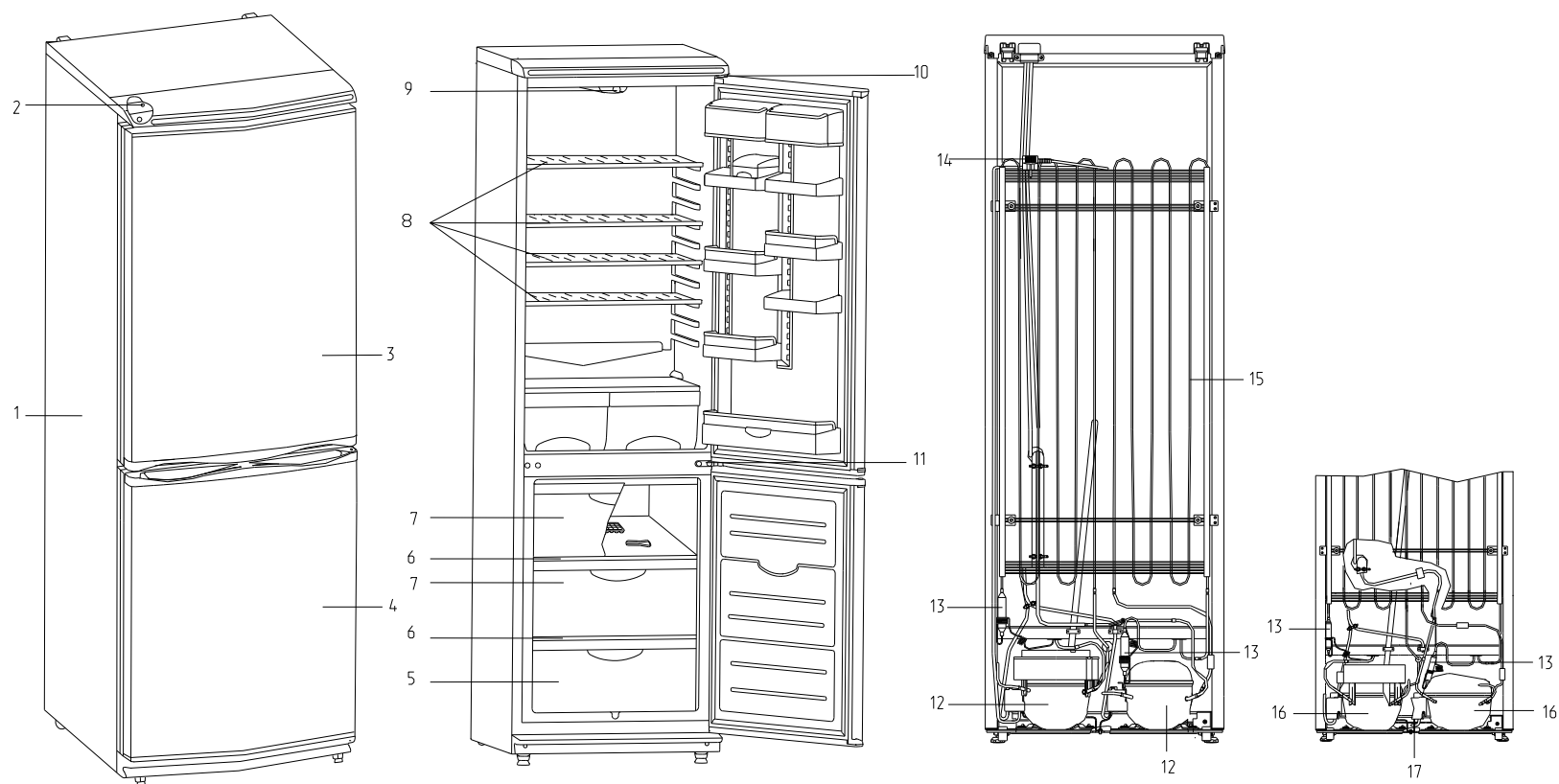
В приложении А на рисунках А.1, А.2 приведены схемы электрические.

В приложении Б в таблице Б.1 указаны конструктивные отличия холодильников.

В приложении В в таблице В.1 указаны допустимые замены деталей.

Примечание – На запасные части поставляются детали обозначенные знаком “ + ”.

## 2 Схема деления изделия на составные части



- 1 - шкаф, 2 - опора терморегулятора, 3 - дверь, 4 - дверь, 5 - корзина, 6 - испаритель, 7 - корзина,  
8 - полка стекло, 9 - патрон, 10 - кронштейн, 11 - петля средняя, 12 - компрессор типа СТВ, 13 - фильтр-осушитель,  
14 - шнур питания, 15 - конденсатор, 16 - компрессор типа СТС, 17 - провод заземления.

Рисунок 1 - Холодильник

3 Иллюстрации и перечень сборочных единиц и деталей

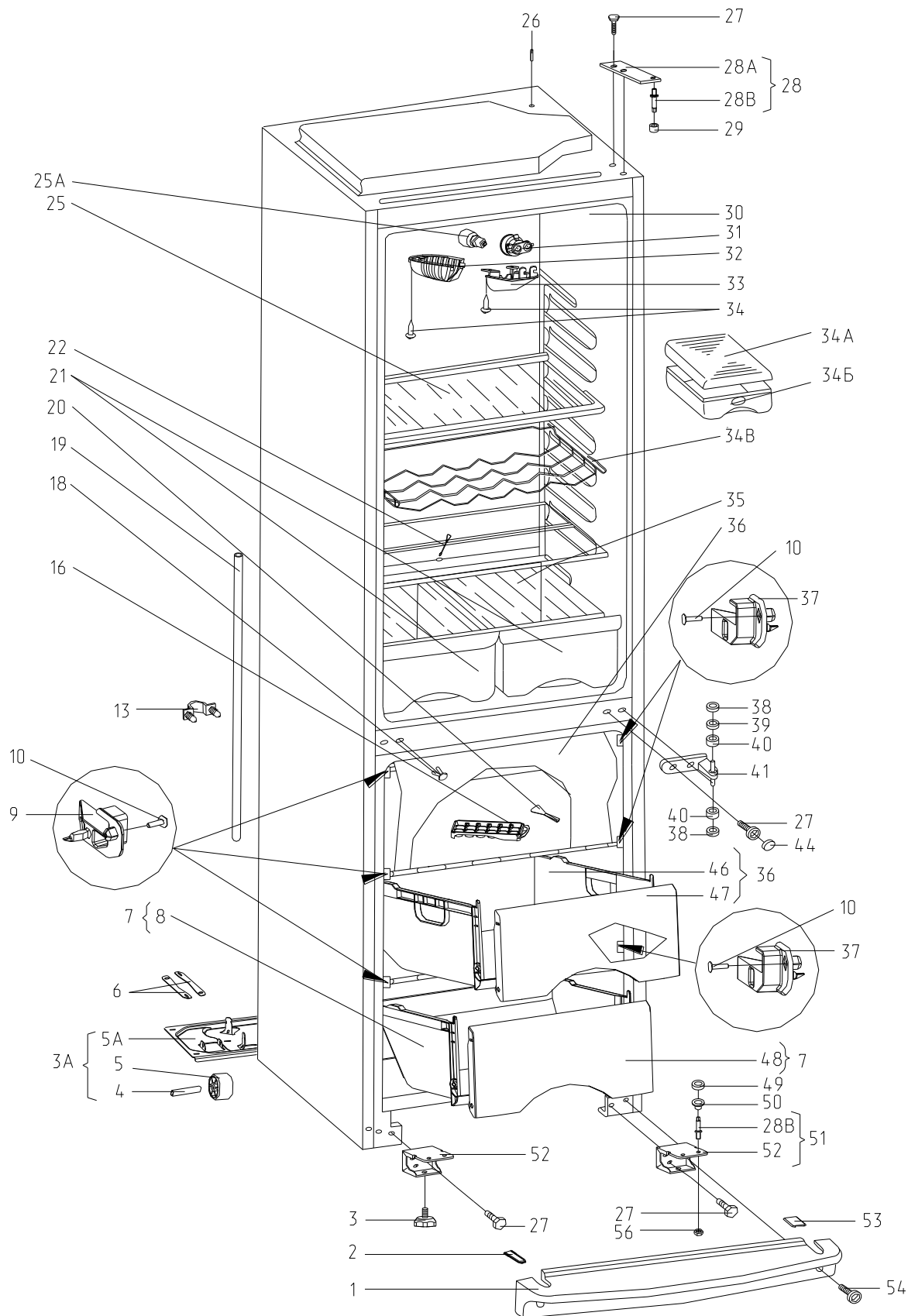


Рисунок 2 - Шкаф

Таблица 1 - Перечень сборочных единиц и деталей

Но- мер ри- сун- ка	Но- мер пози- ции	Код	Наименование	Коли- чес- тво	Испол- нение	Примечание	З/ч
2	01	331600103900	ЩИТОК ДЕКОРАТИВНЫЙ	1	000, 001, 014, 015, 031, 032, 078, 079, 100	Цвет белый	+
	01	331600103901	ЩИТОК ДЕКОРАТИВНЫЙ	1	027, 029, 033, 037	Действует до 11.03.2011	+
	01	331600103902	ЩИТОК ДЕКОРАТИВНЫЙ	1	028, 030, 034	Цвет серый металлик Действует до 25.11.2014	+
	01	331600103903	ЩИТОК ДЕКОРАТИВНЫЙ СЕРЕБРИСТЫЙ	1	051- 053, 080, 180	Цвет серебристый	+
	01	331600103904	ЩИТОК ДЕКОРАТИВНЫЙ БЕЖЕВЫЙ	1	081, 110	Цвет бежевый по RAL 1015	+
	01	331600103905	ЩИТОК ДЕКОРАТИВНЫЙ САЛАТНЫЙ	1	082, 120	Цвет салатный	+
	01	331600103907	ЩИТОК ДЕКОРАТИВНЫЙ РУБИНОВЫЙ	1	030, 083, 130	Цвет рубиновый	+
	01	331600103909	ЩИТОК ДЕКОРАТИВНЫЙ БЕЖЕВЫЙ	1	050, 150	Цвет бежевый по RAL 1019	+

Продолжение таблицы 1

Но- мер ри- сун- ка	Но- мер пози- ции	Код	Наименование	Коли- чес- тво	Испол- нение	Примечание	З/Л
	01	331600103910	ЩИТОК ДЕКОРАТИВНЫЙ МОКРЫЙ АСФАЛЬТ	1	060, 160	Цвет мокрый асфальт	+
	01	331600103911	ЩИТОК ДЕКОРАТИВНЫЙ ОЛИВКОВЫЙ	1	070, 170	Цвет оливковый	+
	01	331600103912	ЩИТОК ДЕКОРАТИВНЫЙ ЗВЕЗДНАЯ ПЫЛЬ	1	090, 190	Цвет "звездная пыль"	+
	02	301410107400	ШТОРКА	2	000, 001, 014, 015, 031, 032, 078, 079, 100	Цвет белый	+
	02	301410107402	ШТОРКА СЕРЕБРИСТАЯ	2	028, 030, 034, 051- 053, 080, 180	Цвет серебристый	+
	02	301410107403	ШТОРКА БЕЖЕВАЯ	2	081, 110	Цвет бежевый по RAL 1015	+
	02	301410107404	ШТОРКА САЛАТНАЯ	2	082, 120	Цвет салатный	+

Продолжение таблицы 1

Но- мер ри- сун- ка	Но- мер пози- ции	Код	Наименование	Коли- чес- тво	Испол- нение	Примечание	З/л
	02	301410107406	ШТОРКА	1	028, 030, 034, 051- 053, 080	Цвет серебристый Действует до 13.01.2014	+
	02	301410107407	ШТОРКА РУБИНОВАЯ	2	030, 083, 130	Цвет рубиновый	+
	02	301410107409	ШТОРКА БЕЖЕВАЯ	2	050, 090, 150, 190	Цвет бежевый по RAL 1019	+
	02	301410107410	ШТОРКА ТЕМНО-СЕРАЯ	2	060, 160	Цвет мокрый асфальт	+
	02	301410107411	ШТОРКА ОЛИВКОВАЯ	2	070, 170	Цвет оливковый	+
	03	341771103000	ОПОРА	4			+
	03	371321103000	ОПОРА	2		Действует до 03.01.2011	+
	03А	331331102000	ОПОРА ЗАДНЯЯ	1			+
	04	281411103500	ОСЬ	2		Действует до 26.11.2014	+
	04	901281832094	ОСЬ СПЕЦИАЛЬНАЯ (6Х36) Ч.7811-7306	2			+
	05	331331103700	КАТОК	2			+
	05А	331331102400	ОПОРА ЗАДНЯЯ	1			+
	06	281411102700	Пластина	4			+
	07	301130405500	ПОЛОЗОК	2		Действует до 11.03.2011	+
	07	769748300900	КОРЗИНА	1		Пластмассовая	+



Продолжение таблицы 1

Но- мер ри- сун- ка	Но- мер пози- ции	Код	Наименование	Коли- чес- тво	Испол- нение	Примечание	З/л
	08	769748401900	ПОДДОН КОРЗИНЫ	1			+
	08	774142100100	ПАНЕЛЬ ПЕРЕДНЯЯ	1		Действует до 11.03.2011	+
	09	341410304601	КРОНШТЕЙН	3			+
	09	769748300300	КОРЗИНА	1		Действует до 11.03.2011	+
	10	222013303300	ВСТАВКА	6			+
	13	301130203200	ЗАЖИМ	2			+
	14	341410006200	КРОНШТЕЙН	1		Действует до 11.03.2011	+
	15	774142100100	ПАНЕЛЬ ПЕРЕДНЯЯ	1		Применяется с прутковой корзиной. Доп. замена поз. 47 Действует до 11.03.2011	+
	16	202500403200	ФОРМА ДЛЯ ЛЬДА	1			+
	18	301111500500	Вставка	2		Цвет белый	+
	18	301111500501	ВСТАВКА СЕРЕБРИСТАЯ	2	028, 030, 034, 080, 180	Цвет серебристый Действует до 13.05.2014	+
	18	301111500502	ВСТАВКА БЕЖЕВАЯ	2	081, 110	Цвет бежевый по RAL 1015 Действует до 13.05.2014	+
	18	301111500503	ВСТАВКА САЛАТНАЯ	2	082, 120	Цвет салатный Действует до 13.05.2014	+

Продолжение таблицы 1

Но- мер ри- сун- ка	Но- мер пози- ции	Код	Наименование	Коли- чес- тво	Испол- нение	Примечание	З/ч
	18	301111500505	ВСТАВКА РУБИНОВАЯ	2	083, 130	Цвет рубиновый Действует до 13.05.2014	+
	18	301111500508	ВСТАВКА БЕЖЕВАЯ	1	050, 150	Цвет бежевый по RAL 1019 Действует до 13.05.2014	+
	19	280050204314	ТРУБКА	1			+
	20	301130105900	ЛОПАТКА	1			+
	21	301540401200	СОСУД	2		См. доп. замены	+
	22	301510206500	ЕРШ	1			+
	23	202500012800	ТЕПЛОИЗОЛЯТОР	1		Действует до	+
	24	242011002500	ЗАГЛУШКА	1		18.09.2013	+
	25	371320308000	ПОЛКА-СТЕКЛО	4			+
	25А	908081800087	ЛАМПА РН230-240-15Х ТУ ВУ 200007197.059-2005	1		См. доп. замены	+
	26	341770006600	ПЛАСТИНА	1		Пластина Герметизирую- щая паста "Bostik 1131 Butyl Profile" ТТ-0184-2009 ф. "Bostik" См. доп. замены	+
	26	991281833011	БОЛТ М6,4М6-6g,8gx18.5.8 Гост 7805-70	2		Действует до 22.06.2009	+
	26	991297000519	ВИНТ РН М5Х18 ART 777777-3	8		Действует до 03.01.2011	+

Продолжение таблицы 1

Но- мер ри- сун- ка	Но- мер пози- ции	Код	Наименование	Коли- чес- тво	Испол- нение	Примечание	З/л
	27	775080100200	Винт резьбонарезающий М6х18	9		См. доп. замены	+
	28	371320009100	Кронштейн	1			+
	28А	371323201200	Кронштейн петли верхней	1			+
	28В	371323202300	ОСЬ ПЕТЛИ	1		Действует до 14.08.2014	+
	28В	771451100101	ОСЬ	1		Ось	+
	29	301410107500	ВТУЛКА	1	000, 001, 014, 015, 031, 032, 078, 079, 100	Цвет белый	+
	29	301410107501	ВТУЛКА СЕРЕБРИСТАЯ	1	028, 030, 034	Цвет серый металлик Действует до 25.11.2014	+
	29	301410107501	ВТУЛКА СЕРЕБРИСТАЯ	1	051- 053, 080, 180	Цвет серебристый	+
	29	301410107502	ВТУЛКА БЕЖЕВАЯ	1	081, 110	Цвет бежевый по RAL 1015	+
	29	301410107503	ВТУЛКА САЛАТНАЯ	1	082, 120	Цвет салатный	+

Продолжение таблицы 1

Но- мер ри- сун- ка	Но- мер пози- ции	Код	Наименование	Коли- чес- тво	Испол- нение	Примечание	З/л
	29	301410107505	ВТУЛКА РУБИНОВАЯ	1	030, 083, 130	Цвет рубиновый	+
	29	301410107507	ВТУЛКА БЕЖЕВАЯ	1	050, 090, 150, 190	Цвет бежевый по RAL 1019	+
	29	301410107508	ВТУЛКА ТЕМНО-СЕРАЯ	1	060, 160	Цвет мокрый асфальт	+
	29	301410107509	ВТУЛКА ОЛИВКОВАЯ	1	070, 170	Цвет оливковый	+
	30		381731000065 ШКАФ	1	090, 190	Цвет "звездная пыль"	+
	30	361731000001	ШКАФ	1	028, 030, 034	Цвет серый металлик Действует до 25.11.2014	+
	30	381731000000	ШКАФ	1	000, 001, 012- 015	Действует до 17.12.2009	+
	30	381731000008	ШКАФ	1	000, 001, 014, 015, 031, 032, 078, 079, 100	Цвет белый	+

Продолжение таблицы 1

Но- мер ри- сун- ка	Но- мер пози- ции	Код	Наименование	Коли- чес- тво	Испол- нение	Примечание	З/л
	30	381731000016	ШКАФ	1	080, 180	Цвет серебристый	+
	30	381731000024	ШКАФ	1	051, 081, 110	Цвет бежевый по RAL 1015	+
	30	381731000032	ШКАФ	1	052, 082, 120	Цвет салатный	+
	30	381731000041	ШКАФ	1	030, 053, 083, 130	Цвет рубиновый	+
	30	381731000049	ШКАФ	1	050, 150	Цвет бежевый по RAL 1019	+
	30	381731000057	ШКАФ	1	060, 160	Цвет мокрый асфальт	+
	30	381731000061	ШКАФ	1	070, 170	Цвет оливковый	+
	30А	361731000000	ШКАФ	1	027, 029, 033, 037	Действует до 11.03.2011	+
	31	371327504001	ПАТРОН Е14 К-001 4.8	1			+
	32	290797207200	ПЛАФОН	1			+
	33	290797208900	КРЫШКА	1			+
	34	301113000700	Винт	2		Действует до 03.01.2011	+
	34	775080100100	ВИНТ САМОНАРЕЗАЮЩИЙ 4,2x14	2			+
	34В	401320302000	ПОЛКА	1			+
	35	371320307100	ПОЛКА-СТЕКЛО	1			+

Продолжение таблицы 1

Но- мер ри- сун- ка	Но- мер пози- ции	Код	Наименование	Коли- чес- тво	Испол- нение	Примечание	З/л
	36	769748300800	КОРЗИНА	2		Пластмассовая , См. доп. замены. Применяется с поддоном 769748401801	
	37	341410006201	КРОНШТЕЙН	1		Действует до 11.03.2011	+
	37	341410304600	КРОНШТЕЙН	3			+
	38	261413202700	Шайба петли нижней	6	000, 001, 014, 015, 031, 032, 078, 079, 100	Наиб. кол.Цвет белый	+
	38	261413202702	ШАЙБА ПЕТЛИ НИЖНЕЙ СЕРЕБРИСТАЯ	6	028, 030, 034	Наиб. кол.Цвет серый металлик Действует до 25.11.2014	+
	38	261413202702	ШАЙБА ПЕТЛИ НИЖНЕЙ СЕРЕБРИСТАЯ	6	051- 053, 080, 180	Наиб. кол.Цвет серебристый	+
	38	261413202705	ШАЙБА ПЕТЛИ НИЖНЕЙ БЕЖЕВАЯ	6	081, 110	Наиб. кол. Цвет бежевый по RAL 1015	+

Продолжение таблицы 1

Но- мер ри- сун- ка	Но- мер пози- ции	Код	Наименование	Коли- чес- тво	Испол- нение	Примечание	З/л
	38	261413202706	ШАЙБА ПЕТЛИ НИЖНЕЙ САЛАТНАЯ	6	082, 120	Наиб. кол.Цвет салатный	+
	38	261413202708	ШАЙБА ПЕТЛИ НИЖНЕЙ РУБИНОВАЯ	6	030, 083, 130	Наиб. кол.Цвет рубиновый	+
	38	261413202710	Шайба петли нижней	6	050, 090, 150, 190	Наиб. кол. Цвет бежевый по RAL 1019	+
	38	261413202711	Шайба петли нижней	6	060, 160	Наиб. кол. Цвет мокрый асфальт	+
	38	261413202712	ШАЙБА ПЕТЛИ НИЖНЕЙ ОЛИВКОВАЯ	6	070, 170	Наиб. кол. Цвет оливковый	+
	39	261413202400	Прокладка петли нижней	2	000, 001, 014, 015, 031, 032, 078, 079, 100	Наиб.кол. Цвет белый	+
	39	261413202401	ПРОКЛАДКА ПЕТЛИ НИЖНЕЙ СЕРЕБРИСТАЯ	2	028, 030, 034	Наиб.кол. Цвет серый металлик Действует до 25.11.2014	+

Продолжение таблицы 1

Но- мер ри- сун- ка	Но- мер пози- ции	Код	Наименование	Коли- чес- тво	Испол- нение	Примечание	З/л
	39	261413202401	ПРОКЛАДКА ПЕТЛИ НИЖНЕЙ СЕРЕБРИСТАЯ	2	051- 053, 080, 180	Наиб.кол. Цвет серебристый	+
	39	261413202402	ПРОКЛАДКА ПЕТЛИ НИЖНЕЙ БЕЖЕВАЯ	2	081, 110	Наиб.кол. Цвет бежевый по RAL 1015	+
	39	261413202403	ПРОКЛАДКА ПЕТЛИ НИЖНЕЙ САЛАТНАЯ	2	082, 120	Наиб.кол. Цвет салатный	+
	39	261413202405	ПРОКЛАДКА ПЕТЛИ НИЖНЕЙ РУБИНОВАЯ	2	030, 083, 130	Наиб.кол. Цвет рубиновый	+
	39	261413202408	Прокладка петли нижней	2	050, 090, 150, 190	Наиб. кол. Цвет бежевый по RAL 1019	+
	39	261413202409	Прокладка петли нижней	2	060, 160	Наиб. кол. Цвет мокрый асфальт	+
	39	261413202410	ПРОКЛАДКА ПЕТЛИ НИЖНЕЙ ОЛИВКОВАЯ	2	070, 170	Наиб. кол. Цвет оливковый	+



Продолжение таблицы 1

Но- мер ри- сун- ка	Но- мер пози- ции	Код	Наименование	Коли- чес- тво	Испол- нение	Примечание	З/Л
	40	281413201600	ВТУЛКА	2	000, 001, 014, 015, 031, 032, 078, 079, 100	Цвет белый	+
	40	281413201601	ВТУЛКА СЕРЕБРИСТАЯ	2	028, 030, 034	Цвет серый металлик Действует до 25.11.2014	+
	40	281413201601	ВТУЛКА СЕРЕБРИСТАЯ	2	051- 053, 080, 180	Цвет серебристый	+
	40	281413201602	ВТУЛКА БЕЖЕВАЯ	2	081, 110	Цвет бежевый по RAL 1015	+
	40	281413201603	ВТУЛКА САЛАТНАЯ	2	082, 120	Цвет салатный	+
	40	281413201605	ВТУЛКА РУБИНОВАЯ	2	030, 083, 130	Цвет рубиновый	+
	40	281413201608	Втулка	2	050, 090, 150, 190	Цвет бежевый по RAL 1019	+
	40	281413201609	ВТУЛКА	2	060, 160	Цвет мокрый асфальт	+

Продолжение таблицы 1

Но- мер ри- сун- ка	Но- мер пози- ции	Код	Наименование	Коли- чес- тво	Испол- нение	Примечание	З/Н
	40	281413201610	ВТУЛКА ОЛИВКОВАЯ	2	070, 170	Цвет оливковый	+
	41	301113203000	Петля средняя	1		Цвет белый	+
	41	301113203004	ПЕТЛЯ СРЕДНЯЯ	1	028, 030, 034	Цвет серый металлик Действует до 14.08.2014	+
	41	301113203005	ПЕТЛЯ СРЕДНЯЯ СЕРЕБРИСТАЯ	1	051- 053, 080, 180	Цвет серебристый Действует до 14.08.2014	+
	41	301113203006	ПЕТЛЯ СРЕДНЯЯ БЕЖЕВАЯ	1	081, 110	Цвет бежевый по RAL 1015 Действует до 14.08.2014	+
	41	301113203007	ПЕТЛЯ СРЕДНЯЯ САЛАТНАЯ	1	082, 120	Цвет салатный Действует до 14.08.2014	+
	41	301113203009	ПЕТЛЯ СРЕДНЯЯ РУБИНОВАЯ	1	083, 130	Цвет рубиновый Действует до 14.08.2014	+
	41	301113203012	Петля средняя	1	050, 150	Цвет бежевый по RAL 1019 Действует до 14.08.2014	+
	41	301113203013	ПЕТЛЯ СРЕДНЯЯ МОКРЫЙ АСФАЛЬТ	1	060, 160	Цвет мокрый асфальт Действует до 14.08.2014	+

Продолжение таблицы 1

Но- мер ри- сун- ка	Но- мер пози- ции	Код	Наименование	Коли- чес- тво	Испол- нение	Примечание	З/Л
	42	301410009302	Шайба	6		Действует до 13.08.2013	+
	44	301410000300	ЗАГЛУШКА	2	000, 001, 014, 015, 031, 032, 078, 079	Цвет белый Действует до 13.01.2014	+
	44	301410000302	ЗАГЛУШКА СЕРЕБРИСТАЯ	2	051- 053, 080	Цвет серебристый Действует до 13.01.2014	+
	44	301410000306	ЗАГЛУШКА БЕЖЕВАЯ	2	081	Цвет бежевый по RAL 1015 Действует до 13.01.2014	+
	44	301410000307	ЗАГЛУШКА САЛАТНАЯ	2	082	Цвет салатный Действует до 11.01.2014	+
	44	301410000308	ЗАГЛУШКА РУБИНОВАЯ	2	083	Цвет рубиновый Действует до 11.01.2014	+

Продолжение таблицы 1

Но- мер ри- сун- ка	Но- мер пози- ции	Код	Наименование	Коли- чес- тво	Испол- нение	Примечание	З/л
	44	775246300700	Заглушка	2	000, 001, 014, 015, 031, 032, 078, 079, 100	Цвет белый Действует до 14.08.2014	+
	44	775246300701	ЗАГЛУШКА СЕРЕБРИСТАЯ	2	051- 053, 080, 180	Цвет серебристый Действует до 14.08.2014	+
	44	775246300702	ЗАГЛУШКА БЕЖЕВАЯ	2	081, 110	Цвет бежевый по RAL 1015 Действует до 14.08.2014	+
	44	775246300703	ЗАГЛУШКА САЛАТНАЯ	2	082, 120	Цвет салатный Действует до 14.08.2014	+
	44	775246300705	ЗАГЛУШКА РУБИНОВАЯ	2	083, 130	Цвет рубиновый Действует до 14.08.2014	+
	44	775246300708	Заглушка	1	050, 150	Цвет бежевый по RAL 1019 Действует до 14.08.2014	+

Продолжение таблицы 1

Но- мер ри- сун- ка	Но- мер пози- ции	Код	Наименование	Коли- чес- тво	Испол- нение	Примечание	З/Л
	44	775246300709	ЗАГЛУШКА ТЕМНО-СЕРАЯ	2	060, 160	Цвет мокрый асфальт Действует до 14.08.2014	+
	46	769748401800	ПОДДОН КОРЗИНЫ	2		См. доп. замены. Применяется с корзиной 769748300800.	+
	47	774142100800	ПАНЕЛЬ ПЕРЕДНЯЯ	2			+
	48	301540104600	БОЛТ	4		Действует до 22.06.2009	+
	48	774142100900	ПАНЕЛЬ ПЕРЕДНЯЯ	1			+
	49	351193202401	Прокладка петли нижней	1	000, 001, 014, 015, 031, 032, 078, 079, 100	Цвет белый	+
	49	351193202403	ПРОКЛАДКА ПЕТЛИ НИЖНЕЙ СЕРЕБРИСТАЯ	1	028, 030, 034, 051- 053, 080, 180	Цвет серебристый Действует до 25.11.2014	+

Продолжение таблицы 1

Но- мер ри- сун- ка	Но- мер пози- ции	Код	Наименование	Коли- чес- тво	Испол- нение	Примечание	З/л
	49	351193202403	ПРОКЛАДКА ПЕТЛИ НИЖНЕЙ СЕРЕБРИСТАЯ	1	051- 053, 080, 180	Цвет серебристый	+
	49	351193202405	ПРОКЛАДКА ПЕТЛИ НИЖНЕЙ БЕЖЕВАЯ	1	081, 110	Цвет бежевый по RAL 1015	+
	49	351193202406	ПРОКЛАДКА ПЕТЛИ НИЖНЕЙ САЛАТНАЯ	1	082, 120	Цвет салатный	+
	49	351193202408	ПРОКЛАДКА ПЕТЛИ НИЖНЕЙ РУБИНОВАЯ	1	030, 083, 130	Цвет рубиновый	+
	49	351193202410	ПРОКЛАДКА ПЕТЛИ НИЖНЕЙ БЕЖЕВАЯ	1	050, 090, 150, 190	Цвет бежевый по RAL 1019	+
	49	351193202411	ПРОКЛАДКА ПЕТЛИ НИЖНЕЙ МОКРЫЙ АСФАЛЬТ	1	060, 160	Цвет мокрый асфальт	+
	49	351193202412	ПРОКЛАДКА ПЕТЛИ НИЖНЕЙ ОЛИВКОВАЯ	1	070, 170	Цвет оливковый	+
	50	301410105700	Шайба	1	000, 001, 014, 015, 031, 032, 078, 079, 100	Цвет белый	+

Продолжение таблицы 1

Но- мер ри- сун- ка	Но- мер пози- ции	Код	Наименование	Коли- чес- тво	Испол- нение	Примечание	З/л
	50	301410105701	ШАЙБА СЕРЕБРИСТАЯ	1	028, 030, 034	Цвет серый металлик Действует до 25.11.2014	+
	50	301410105701	ШАЙБА СЕРЕБРИСТАЯ	1	051- 053, 080, 180	Цвет серебристый	+
	50	301410105702	ШАЙБА БЕЖЕВАЯ	1	081, 110	Цвет бежевый по RAL 1015	+
	50	301410105703	ШАЙБА САЛАТНАЯ	1	082, 120	Цвет салатный	+
	50	301410105705	ШАЙБА РУБИНОВАЯ	1	030, 083, 130	Цвет рубиновый	+
	50	301410105707	ШАЙБА БЕЖЕВАЯ	1	050, 090, 150, 190	Цвет бежевый по RAL 1019	+
	50	301410105708	ШАЙБА ТЕМНО-СЕРАЯ	1	060, 160	Цвет мокрый асфальт	+
	50	301410105709	ШАЙБА ОЛИВКОВАЯ	1	070, 170	Цвет оливковый	+
	51	371323202000	ПЕТЛЯ НИЖНЯЯ	1			+
	51	774142100200	ПАНЕЛЬ ПЕРЕДНЯЯ	1		Применяется с прутковой корзиной Действует до 14.03.2011	+

Продолжение таблицы 1

Но- мер ри- сун- ка	Но- мер пози- ции	Код	Наименование	Коли- чес- тво	Испол- нение	Примечание	З/Л
	52	341410406000	КОРЗИНА	1		Прутковая Действует до 11.03.2011	+
	52	371323202200	КРОНШТЕЙН ПЕТЛИ НИЖНЕЙ	1			+
	53	301130405501	ПОЛОЗОК	2		Действует до 14.03.2011	+
	53	371320107802	ШТОРКА	1	028, 030, 034, 051- 053	Цвет серебристый Действует до 25.11.2014	+
	54	991284831453	ВИНТ М6-6qx16 7000-8464 /БАРАНОВИЧИ	2		См. доп. замены	+
	54	991286836035	ШАЙБА 6.65Г.0112 ГОСТ 6402-70	4		Действует до 22.03.2012	+
	55	301540104600	БОЛТ	2		Действует до 13.04.2012	+
	56	991283835020	ГАЙКА М6-7(6)Н.5 ГОСТ 5915-70	1			+



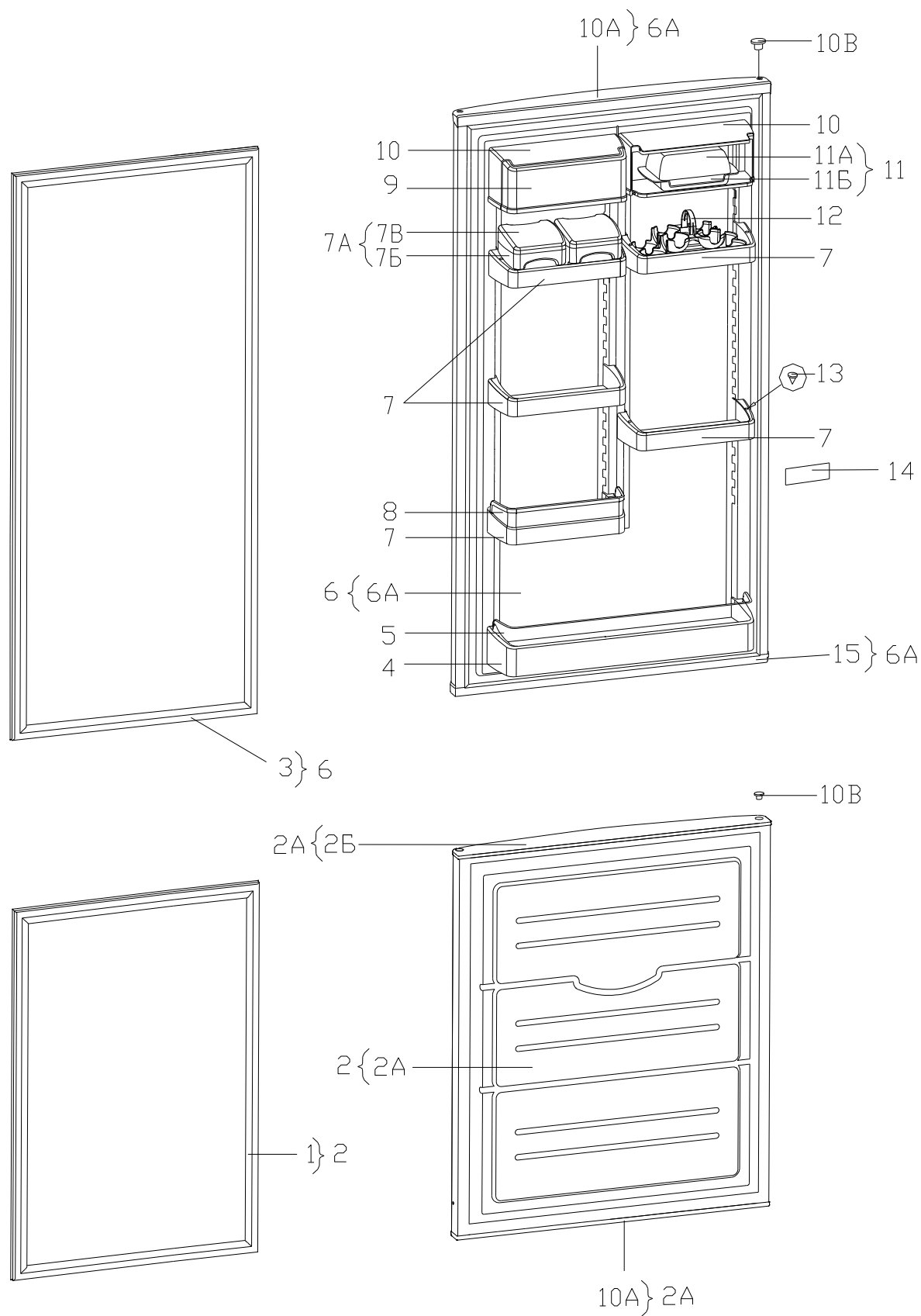


Рисунок 3 - Двери

Таблица 2 - Перечень сборочных единиц и деталей

Но- мер ри- сун- ка	Но- мер пози- ции	Код	Наименование	Коли- чес- тво	Испол- нение	Примечание	З/л
3	01	331603301000	УПЛОТНИТЕЛЬ	1		См.доп.замены	+
	02		730534101245 ДВЕРЬ	1	090, 190	Цвет "звездная пыль"	+
	02	730534101202	ДВЕРЬ	1	000, 014, 031, 078, 100	Окрашенный металл. Цвет белый	+
	02	730534101203	ДВЕРЬ	1	001, 015, 032, 079	Металлопласт. Цвет белый	+
	02	730534101206	ДВЕРЬ	1	027, 029, 033, 037	Нержавеющая сталь Действует до 20.07.2010	+
	02	730534101207	ДВЕРЬ	1	028, 030, 034	Металлопласт. Цвет серый металлик. См. доп. замены Действует до 24.08.2012	+
	02	730534101213	ДВЕРЬ	1	080, 180	Окрашенный металл. Цвет серебристый	+
	02	730534101216	ДВЕРЬ	1	081, 110	Окрашенный металл. Цвет бежевый по RAL 1015	+

Продолжение таблицы 2

Но- мер ри- сун- ка	Но- мер пози- ции	Код	Наименование	Коли- чес- тво	Испол- нение	Примечание	З/л
	02	730534101219	ДВЕРЬ	1	082, 120	Окрашенный металл. Цвет салатный	+
	02	730534101225	ДВЕРЬ	1	030, 083, 130	Окрашенный металл. Цвет рубиновый	+
	02	730534101228	ДВЕРЬ	1	051	Окрашенный металл. Цвет бежевый. Холодильник комбинированный с серебристой ручкой Действует до 01.12.2014	+
	02	730534101231	ДВЕРЬ	1	052	Окрашенный металл. Цвет салатный. Холодильник комбинированный с серебристой ручкой Действует до 01.12.2014	+

Продолжение таблицы 2

Но- мер ри- сун- ка	Но- мер пози- ции	Код	Наименование	Коли- чес- тво	Испол- нение	Примечание	З/ч
	02	730534101234	ДВЕРЬ	1	053	Окрашенный металл. Цвет рубиновый. Холодильник комбинированный с серебристой ручкой Действует до 01.12.2014	+
	02	730534101239	ДВЕРЬ	1	050, 150	Окрашенный металл. Цвет бежевый	+
	02	730534101241	ДВЕРЬ	1	060, 160	Цвет мокрый асфальт	+
	02	730534101243	ДВЕРЬ	1	070, 170	Цвет оливковый	+
	02A	730141201213	ПАНЕЛЬ-МОНОБЛОК ХМ-4010,4012,6019,6021,6024,6026 СЕРЕБРИСТАЯ	1	080, 180	Окрашенный металл. Цвет серебристый	+
	02A	730141201216	ПАНЕЛЬ-МОНОБЛОК БЕЖЕВАЯ	1	081, 110	Окрашенный металл. Цвет бежевый по RAL 1015	+
	02A	730141201219	ПАНЕЛЬ-МОНОБЛОК САЛАТНАЯ	1	082, 120	Окрашенный металл. Цвет салатный	+
	02A		730141201245 Панель-моноблок	1	090, 190	Цвет "звездная пыль"	+

Продолжение таблицы 2

Но- мер ри- сун- ка	Но- мер пози- ции	Код	Наименование	Коли- чес- тво	Испол- нение	Примечание	З/Л
	02А	730141201202	ПАНЕЛЬ-МОНОБЛОК ХМ-4010,4012,6019,6021,6024,6026	1	000, 014, 031, 078, 100	Окрашенный металл. Цвет белый	+
	02А	730141201203	ПАНЕЛЬ-МОНОБЛОК ХМ-4010,4012,6019,6021,6024,6026 М/П	1	001, 015, 032, 079	Металлопласт. Цвет белый	+
	02А	730141201207	ПАНЕЛЬ-МОНОБЛОК ХМ-6021-028,6024-028,6026-028	1	028, 030, 034	Металлопласт. Цвет серый металлик Действует до 24.08.2012	+
	02А	730141201225	ПАНЕЛЬ-МОНОБЛОК РУБИНОВАЯ	1	030, 083, 130	Окрашенный металл. Цвет рубиновый	+
	02А	730141201228	ПАНЕЛЬ-МОНОБЛОК ХМ-4010,4012,6019,6021,6024,6026 БЕЖЕВАЯ КОМБ	1	051	Окрашенный металл. Цвет бежевый. Холодильник комбинированн ый с серебристой ручкой Действует до 01.12.2014	+

Продолжение таблицы 2

Но- мер ри- сун- ка	Но- мер пози- ции	Код	Наименование	Коли- чес- тво	Испол- нение	Примечание	З/ч
	02А	730141201231	ПАНЕЛЬ-МОНОБЛОК ХМ-4010,4012,6019,6021,6024,6026 САЛАТНАЯ КОМБ	1	052	Окрашенный металл. Цвет салатный. Холодильник комбинированный с серебристой ручкой Действует до 01.12.2014	+
	02А	730141201234	ПАНЕЛЬ-МОНОБЛОК ХМ-4010,4012,6019,6021,6024,6026 РУБИНОВАЯ КОМБ	1	053	Окрашенный металл. Цвет рубиновый. Холодильник комбинированный с серебристой ручкой Действует до 01.12.2014	+
	02А	730141201239	ПАНЕЛЬ-МОНОБЛОК ХМ-4010,4012,6019,6021,6024,6026 БЕЖЕВАЯ	1	050, 150	Окрашенный металл. Цвет бежевый по RAL 1019	+
	02А	730141201241	ПАНЕЛЬ-МОНОБЛОК ХМ-4012,6021,6024,6026 МОКРЫЙ АСФАЛЬТ	1	060, 160	Цвет мокрый асфальт	+
	02А	730141201243	ПАНЕЛЬ-МОНОБЛОК ХМ-4012,6021,6024,6026 ОЛИВКОВАЯ	1	070, 170	Цвет оливковый	+

Продолжение таблицы 2

Но- мер ри- сун- ка	Но- мер пози- ции	Код	Наименование	Коли- чес- тво	Испол- нение	Примечание	З/Л
	02Б	730541200400	НАКЛАДКА-РУЧКА	1	000, 001, 014, 015, 031, 032, 078, 079, 100		+
	02Б	730541200403	НАКЛАДКА-РУЧКА СЕРЕБРИСТАЯ	1	080, 180	Цвет серебристый	+
	02Б	730541200404	НАКЛАДКА-РУЧКА БЕЖЕВАЯ	1	081, 110	Цвет бежевый по RAL 1015	+
	02Б	730541200405	НАКЛАДКА-РУЧКА САЛАТНАЯ	1	082, 120	Цвет салатный	+
	02Б	730541200407	НАКЛАДКА-РУЧКА РУБИНОВАЯ	1	030, 083, 130	Цвет рубиновый	+
	02Б	730541200408	НАКЛАДКА-РУЧКА БЕЖЕВАЯ	1	050, 150	Цвет бежевый по RAL 1019	+
	02Б	730541200409	НАКЛАДКА-РУЧКА МОКРЫЙ АСФАЛЬТ	1	060, 160	Цвет мокрый асфальт	+
	02Б	730541200410	НАКЛАДКА-РУЧКА ОЛИВКОВАЯ	1	070, 170	Цвет оливковый	+
	02Б	730541200411	НАКЛАДКА-РУЧКА ЗВЕЗДНАЯ ПЫЛЬ	1	090, 190	Цвет "звездная пыль"	+
	03	331603301011	УПЛОТНИТЕЛЬ	1		См.доп.замены	+
	04	301543105800	Барьер	1		Цвет белый	+

Продолжение таблицы 2

Но- мер ри- сун- ка	Но- мер пози- ции	Код	Наименование	Коли- чес- тво	Испол- нение	Примечание	З/л
	04	301543105802	БАРЬЕР	1		Прозрачный. Взамен барьера 301543105800	+
	05	301543105900	Ограничитель	1			+
	06		730534101184 ДВЕРЬ	1	090, 190	Цвет "звездная пыль"	+
	06	730534101108	ДВЕРЬ	1		Окраска Действует до 02.06.2008	+
	06	730534101109	ДВЕРЬ	1		Металлопласт Действует до 02.06.2008	+
	06	730534101114	ДВЕРЬ	1	027, 029, 033, 037	Нержавеющая сталь Действует до 20.07.2010	+
	06	730534101115	ДВЕРЬ	1	028, 030, 034	Металлопласт. Цвет серый металлик. См. доп. замены Действует до 24.08.2012	+
	06	730534101124	ДВЕРЬ	1	000, 014, 031, 078, 100	Окрашенный металл. Цвет белый	+



Продолжение таблицы 2

Но- мер ри- сун- ка	Но- мер пози- ции	Код	Наименование	Коли- чес- тво	Испол- нение	Примечание	З/Л
	06	730534101125	ДВЕРЬ	1	001, 015, 032, 079	Металлопласт. Цвет белый	+
	06	730534101130	ДВЕРЬ	1	080, 180	Окрашенный металл. Цвет серебристый	+
	06	730534101135	ДВЕРЬ	1	081, 110	Окрашенный металл. Цвет бежевый по RAL 1015	+
	06	730534101140	ДВЕРЬ	1	082, 120	Окрашенный металл. Цвет салатный	+
	06	730534101150	ДВЕРЬ	1	030, 083, 130	Окрашенный металл. Цвет рубиновый	+
	06	730534101155	ДВЕРЬ	1	051	Окрашенный металл. Цвет бежевый. Холодильник комбинированн ый Действует до 01.12.2014	+

Продолжение таблицы 2

Но- мер ри- сун- ка	Но- мер пози- ции	Код	Наименование	Коли- чес- тво	Испол- нение	Примечание	З/л
	06	730534101160	ДВЕРЬ	1	052	Окрашенный металл. Цвет салатный. Холодильник комбинированный Действует до 01.12.2014	+
	06	730534101165	ДВЕРЬ	1	053	Окрашенный металл. Цвет рубиновый. Холодильник комбинированный Действует до 01.12.2014	+
	06	730534101172	ДВЕРЬ	1	050, 150	Окрашенный металл. Цвет бежевый по RAL 1019	+
	06	730534101176	ДВЕРЬ	1	060, 160	Цвет мокрый асфальт	+
	06	730534101180	ДВЕРЬ	1	070, 170	Цвет оливковый	+
	06А		730141201184 ПАНЕЛЬ-МОНОБЛОК	1	090, 190	Цвет "звездная пыль"	+

Продолжение таблицы 2

Но- мер ри- сун- ка	Но- мер пози- ции	Код	Наименование	Коли- чес- тво	Испол- нение	Примечание	З/У
	06А	730141201124	ПАНЕЛЬ-МОНОБЛОК ХМ-6022,6026	1	000, 014, 031, 078, 100	Окрашенный металл. Цвет белый	+
	06А	730141201125	ПАНЕЛЬ-МОНОБЛОК ХМ-6022,6026	1	001, 015, 032, 079		+
	06А	730141201130	ПАНЕЛЬ-МОНОБЛОК ХМ-6022,6026 СЕРЕБРИСТАЯ	1	080, 180	Окрашенный металл. Цвет серебристый	+
	06А	730141201135	ПАНЕЛЬ-МОНОБЛОК ХМ-6022,6026 БЕЖЕВАЯ	1	081, 110	Окрашенный металл. Цвет бежевый по RAL 1015	+
	06А	730141201140	ПАНЕЛЬ-МОНОБЛОК ХМ-6022,6026 САЛАТНАЯ	1	082, 120	Окрашенный металл. Цвет салатный	+
	06А	730141201150	ПАНЕЛЬ-МОНОБЛОК ХМ-6022,6026 РУБИНОВАЯ	1	030, 083, 130	Окрашенный металл. Цвет рубиновый	+
	06А	730141201155	ПАНЕЛЬ-МОНОБЛОК ХМ-6022,6026 БЕЖЕВАЯ КОМБ	1	051	Окрашенный металл. Цвет бежевый. Холодильник комбинированн ый Действует до 01.12.2014	+

Продолжение таблицы 2

Но- мер ри- сун- ка	Но- мер пози- ции	Код	Наименование	Коли- чес- тво	Испол- нение	Примечание	З/л
	06А	730141201160	ПАНЕЛЬ-МОНОБЛОК ХМ-6022,6026 САЛАТНАЯ КОМБ	1	052	Окрашенный металл. Цвет салатный. Холодильник комбинированный Действует до 01.12.2014	+
	06А	730141201165	ПАНЕЛЬ-МОНОБЛОК ХМ-6022,6026 РУБИНОВАЯ КОМБ	1	053	Окрашенный металл. Цвет рубиновый. Холодильник комбинированный Действует до 01.12.2014	+
	06А	730141201172	ПАНЕЛЬ-МОНОБЛОК ХМ-6022,6026 БЕЖЕВЫЙ	1	050, 150	Окрашенный металл. Цвет бежевый по RAL 1019	+
	06А	730141201176	ПАНЕЛЬ-МОНОБЛОК ХМ-6026 МОКРЫЙ АСФАЛЬТ	1	060, 160	Цвет мокрый асфальт	+
	06А	730141201180	ПАНЕЛЬ-МОНОБЛОК ХМ-6026 ОЛИВКОВАЯ	1	070, 170	Цвет оливковый	+
	07	301543305900	Барьер-полка	5		Цвет белый	+
	07	301543305902	БАРЬЕР-ПОЛКА	5		Прозрачная. Взамен барьер-полки 301543305900	+
	08	301543106400	Ограничитель	1			+

Продолжение таблицы 2

Но- мер ри- сун- ка	Но- мер пози- ции	Код	Наименование	Коли- чес- тво	Испол- нение	Примечание	З/п
	09	301543108300	Крышка емкости	2			+
	10	301543108200	Емкость	2			+
	10	769748201100	ЕМКОСТЬ	2		Действует до 10.11.2008	+
	10А	331603306001	НАКЛАДКА	2	000, 001, 014, 015, 031, 032, 078, 079, 100	Цвет белый	+
	10А	331603306005	НАКЛАДКА СЕРЫЙ МЕТАЛЛИК	2	028, 030, 034	Цвет серый металлик Действует до 28.11.2014	+
	10А	331603306007	НАКЛАДКА СЕРЕБРИСТАЯ	2	051- 053, 080, 180	Цвет серебристый	+
	10А	331603306009	НАКЛАДКА БЕЖЕВАЯ	2	081, 110	Цвет бежевый по RAL 1015	+
	10А	331603306011	НАКЛАДКА САЛАТНАЯ	2	082, 120	Цвет салатный	+
	10А	331603306015	НАКЛАДКА РУБИНОВАЯ	2	030, 083, 130	Цвет рубиновый	+
	10А	331603306019	НАКЛАДКА БЕЖЕВАЯ	2	050, 150	Цвет бежевый по RAL 1019	+

Продолжение таблицы 2

Но- мер ри- сун- ка	Но- мер пози- ции	Код	Наименование	Коли- чес- тво	Испол- нение	Примечание	З/Н
	10А	331603306021	НАКЛАДКА МОКРЫЙ АСФАЛЬТ	2	060, 160	Цвет мокрый асфальт	+
	10А	331603306023	НАКЛАДКА ОЛИВКОВАЯ	2	070, 170	Цвет оливковый	+
	10А	331603306025	НАКЛАДКА ЗВЕЗДНАЯ ПЫЛЬ	2	090, 190	Цвет "звездная пыль"	+
	10В	301413205400	Пробка	2	000, 001, 014, 015, 031, 032, 078, 079, 100	Цвет белый	+
	10В	301413205401	ПРОБКА СЕРЕБРИСТАЯ	2	028, 030, 034	Цвет серый металлик Действует до 28.11.2014	+
	10В	301413205401	ПРОБКА СЕРЕБРИСТАЯ	2	051- 053, 080, 180	Цвет серебристый Действует до 28.11.2014	+
	10В	301413205403	ПРОБКА БЕЖЕВАЯ	2	081, 110	Цвет бежевый по RAL 1015	+
	10В	301413205404	ПРОБКА САЛАТНАЯ	2	082, 120	Цвет салатный	+
	10В	301413205406	ПРОБКА РУБИНОВАЯ	2	030, 083, 130	Цвет рубиновый	+

Продолжение таблицы 2

Но- мер ри- сун- ка	Но- мер пози- ции	Код	Наименование	Коли- чес- тво	Испол- нение	Примечание	З/л
	10В	301413205408	Пробка	2	050, 090, 150, 190	Цвет бежевый по RAL 1019	+
	10В	301413205409	ПРОБКА ТЕМНО-СЕРАЯ	2	060, 160	Цвет мокрый асфальт	+
	10В	301413205410	ПРОБКА ОЛИВКОВАЯ	2	070, 170	Цвет оливковый	+
	12	331603107201	ВКЛАДЫШ ДЛЯ ЯИЦ	1			+
	13	301543105600	Пробка	8			+
	14	908082500413	ЭМБЛЕМА 144-13	1		Действует до 12.11.2009	+
	15	730541200400	НАКЛАДКА-РУЧКА	1	000, 001, 014, 015, 031, 032, 078, 079, 100		+
	15	730541200403	НАКЛАДКА-РУЧКА СЕРЕБРИСТАЯ	1	080, 180	Цвет серебристый	+
	15	730541200404	НАКЛАДКА-РУЧКА БЕЖЕВАЯ	1	081, 110	Цвет бежевый по RAL 1015	+
	15	730541200405	НАКЛАДКА-РУЧКА САЛАТНАЯ	1	082, 120	Цвет салатный	+
	15	730541200407	НАКЛАДКА-РУЧКА РУБИНОВАЯ	1	030, 083, 130	Цвет рубиновый	+

Продолжение таблицы 2

Но- мер ри- сун- ка	Но- мер пози- ции	Код	Наименование	Коли- чес- тво	Испол- нение	Примечание	З/л
	15	730541200408	НАКЛАДКА-РУЧКА БЕЖЕВАЯ	1	050, 150	Цвет бежевый по RAL 1019	+
	15	730541200409	НАКЛАДКА-РУЧКА МОКРЫЙ АСФАЛЬТ	1	060, 160	Цвет мокрый асфальт	+
	15	730541200410	НАКЛАДКА-РУЧКА ОЛИВКОВАЯ	1	070, 170	Цвет оливковый	+
	15	730541200411	НАКЛАДКА-РУЧКА ЗВЕЗДНАЯ ПЫЛЬ	1	090, 190	Цвет "звездная пыль"	+





Таблица 3 - Перечень сборочных единиц и деталей

Но- мер ри- сун- ка	Но- мер пози- ции	Код	Наименование	Коли- чес- тво	Испол- нение	Примечание	З/ч
4	01	069744103800	КОМПРЕССОР С-КН60Н5-02 ТУ РБ 00243352.016-99	1	000, 001, 028	Применяется с комплектом пускозащитным КК6 и комплектом монтажных частей №3.	+
	01А	773434802100	Упор	2			+
	02	341775006400	ТРУБКА ЗАПРАВОЧНАЯ	2	000, 001, 028		+
	03	281160205200	СОСУД	1	000, 001, 028		+
	04	371325105000	Фильтр-осушитель	2			+
	05	371735104000	КОНДЕНСАТОР	1			+
	06	371735103000	КОНДЕНСАТОР	1			+
	07	908085701190	ПРОФИЛЬ ЗАЩИТНЫЙ КИ-100 ТО РБ 190233408.002-2004 L=1190	2			+
	08	331735104200	Кронштейн конденсатора	4			+
	09	775080100100	Винт самонарезающий 4,2x14	8			+
	09А	775080100101	Винт самонарезающий 4,2x14	4		См. доп. замены	+
	10	401325104600	Шайба крепежная	4			+
	11	331770006600	ПЛАСТИНА	1		Паста "Vaberstrip"	+
	12	371325206700	ТРУБКА ПРЕДОХРАНИТЕЛЬНАЯ	2			+
	14	281017100513	МУФТА	1			+
15	371325303100	ИСПАРИТЕЛЬ	1			+	

Продолжение таблицы 3

Но- мер ри- сун- ка	Но- мер пози- ции	Код	Наименование	Коли- чес- тво	Испол- нение	Примечание	З/л
	17	773434801800	УПОР	2		Применяется с пластмассовой корзиной	+
	18	341411109100	ПРОФИЛЬ	1		Действует до 25.03.2010	+
	19	371320007900	ОБРАМЛЕНИЕ	3			+
	20	281017204600	ПОЯСОК СТЯГИВАЮЩИЙ	3			+
	21	371325206704	ТРУБКА ПРЕДОХРАНИТЕЛЬНАЯ	1		Действует до 18.09.2013	+
	21	371325206707	ТРУБКА ПРЕДОХРАНИТЕЛЬНАЯ	1			+
	22	202500007700	СКОБА	1			+
	23	281410003700	ДЕМПФЕР	1			+
	24	331805208400	ЗМЕЕВИК ВСАСЫВАЮЩИЙ	1	000, 001, 028	Действует до 18.09.2013	+
	25	071469100200	ПОДУШКА	8		Действует до 16.09.2010	+
	25	071469100202	Подушка	8		См. доп. замену	+
	26	069744103801	КОМПРЕССОР С-КН80Н5-02 ТУ РБ 00243352.016-99	1	000, 001, 028	Применяется с комплект пускозащитны м КК6 и комплект монтажных частей №3.	+
	27	341325208400	ЗМЕЕВИК ВСАСЫВАЮЩИЙ	1	000, 001, 028	Действует до 18.09.2013	+

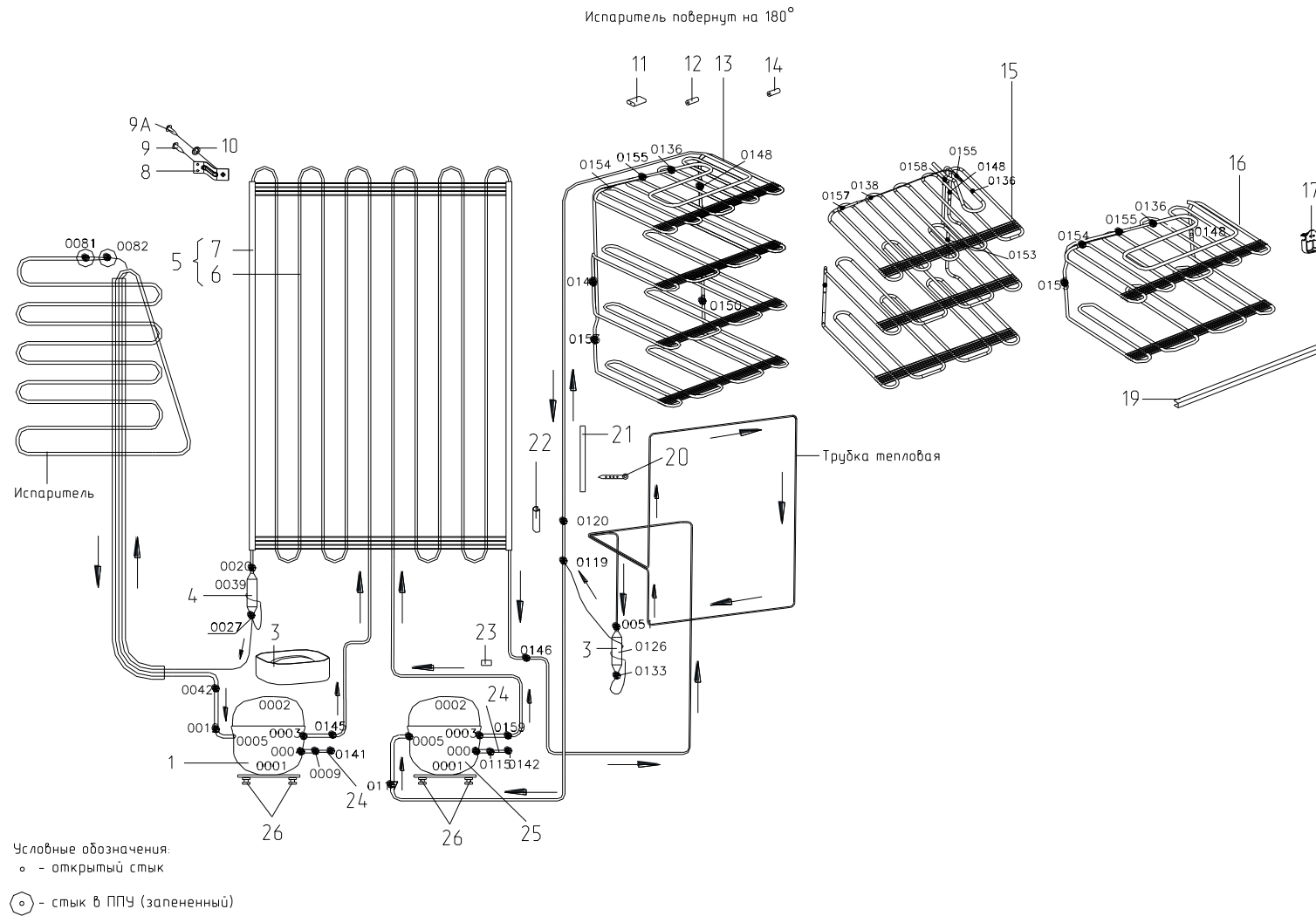


Рисунок 5 - Схема холодильного агрегата (компрессор типа СТВ, СТС)

Таблица 4 - Перечень сборочных единиц и деталей

Но- мер ри- сун- ка	Но- мер пози- ции	Код	Наименование	Коли- чес- тво	Испол- нение	Примечание	З/ч
5	01	014500010002	КОМПРЕССОР СТС 57 Н5-01 ТУ ВУ 100010198.076-2011	1	100-190		+
	01	034800000002	КОМПРЕССОР СТВ57Н5 ТУ ВУ 100010198.076-2011	1	030-090	Для 030 исполнения действует с 03.11.2014	+
	01	069744106103	КОМПРЕССОР TLX 5.7КК3 ТУ ВУ 100010198.071-2008	1	014, 015, 030, 100-190	Для исполнения 030 действует до 03.11.2014 Действует до 25.10.2017	+
	01	069744106203	КОМПРЕССОР TLY5.7КК3	1	031, 032, 034, 051-053, 078-083	Действует до 14.06.2013	+
	01	908081103016	КОМПРЕССОР DLX 5.7КК.1 ТТ-0507-2012 ф."СЕСОР"	1	100-190	По заказ-наряду Действует до 25.10.2017	+
	02	774712100600	ЗМЕЕВИК ВСАСЫВАЮЩИЙ	1	100-190	По заказ-наряду. Поставляется с компрессором типа DLX. Действует до 31.10.2017	+
	02	774731100300	ЗМЕЕВИК ВСАСЫВАЮЩИЙ	1	034, 051-053, 078-083	Действует до 24.01.2014	+
	03	769748402200	Сосуд	1	014-090, 100-190	Поставляется с компрессорами типа TLX, СТС, СТВ.	+
	03	908081105385	СОСУД VE4/VASCHETTA VE4	1	100-190	По заказ-наряду. Поставляется с компрессором типа DLX. Действует до 25.10.2017	+

## Продолжение таблицы 4

Но- мер ри- сун- ка	Но- мер пози- ции	Код	Наименование	Коли- чес- тво	Испол- нение	Примечание	З/ч
	04	069744106303	КОМПРЕССОР TLES5.7	1	035-038	Действует до 01.02.2011	+
	04	371325105000	Фильтр-осушитель	2			+
	05	371735104000	КОНДЕНСАТОР	1			+
	06	371735103000	КОНДЕНСАТОР	1			+
	07	908085701190	ПРОФИЛЬ ЗАЩИТНЫЙ КИ-100 ТО РБ 190233408.002-2004 L=1190	2			+
	08	331735104200	Кронштейн конденсатора	4			+
	09	775080100100	Винт самонарезающий 4,2x14	8			+
	09А	775080100101	Винт самонарезающий 4,2x14	4		См. доп. замены	+
	10	401325104600	Шайба крепежная	4			+
	11	331770006600	ПЛАСТИНА	1		Паста "Vaberstrip"	+
	12	371325206702	ТРУБКА ПРЕДОХРАНИТЕЛЬНАЯ	2			+
	13	341413000701	Винт	4		Действует до 06.01.2011	+
	13	371321109100	ПРОФИЛЬ	1		Действует до 11.05.2009	+
	14	281017100513	МУФТА	1			+
	14	341413000700	ВИНТ	8		Действует до 06.01.2011	+
	15	371325303100	ИСПАРИТЕЛЬ	1			+
	16	401730003700	ДЕМПФЕР	1		Действует до 06.01.2011	+
	17	773434801800	УПОР	2			+
	18	371321109100	ПРОФИЛЬ	1		Действует до 25.03.2010	+
	19	371320007900	ОБРАМЛЕНИЕ	3			+
	20	281017204600	ПОЯСОК СТЯГИВАЮЩИЙ	3			+
	21	371325206704	ТРУБКА ПРЕДОХРАНИТЕЛЬНАЯ	1			+
	22	202500007700	СКОБА	1			+
	22	281410003702	Демпфер	3		Действует до 16.01.2011	+
	23	281410003700	ДЕМПФЕР	1			+
	23	401735206300	ТРУБКА	1	000, 001, 027, 028	Действует до 16.03.2010	+
	24	774712100200	ТРУБКА ЗАПРАВОЧНАЯ	2	014-090, 100-190	Поставляется с компрессорами типа TLX, СТС, СТВ.	+

Продолжение таблицы 4

Но- мер ри- сун- ка	Но- мер пози- ции	Код	Наименование	Коли- чес- тво	Испол- нение	Примечание	З/ч
	25	014500010002	КОМПРЕССОР СТС 57 Н5-01 ТУ ВУ 100010198.076-2011	1	100-190		+
	25	034800000002	КОМПРЕССОР СТВ57Н5 ТУ ВУ 100010198.076-2011	1	030-090	Для 030 исполнения действует с 03,11,2014	+
	25	069744106103	КОМПРЕССОР TLX 5.7КК3 ТУ ВУ 100010198.071-2008	1	014, 015, 030, 100-190	Для исполнения 030 компрессор действует до 03.11,2014 Действует до 25.10.2017	+
	25	069744106203	КОМПРЕССОР TLY5.7КК3	1	031, 032, 034, 051-053, 078-083	Действует до 14.06.2013	+
	25	908081103016	КОМПРЕССОР DLX 5.7КК.1	1	100-190	Действует до 25.10.2017	+
	26	071469100202	Подушка	8			+
	27	774712100100	ЗМЕЕВИК ВСАСЫВАЮЩИЙ	1	014, 015, 030-032, 034, 051-053, 078-083	Действует до 18.09.2013	+
	30А	069744106303	КОМПРЕССОР TLES5.7	1	035-038	Действует до 16.03.2010	+

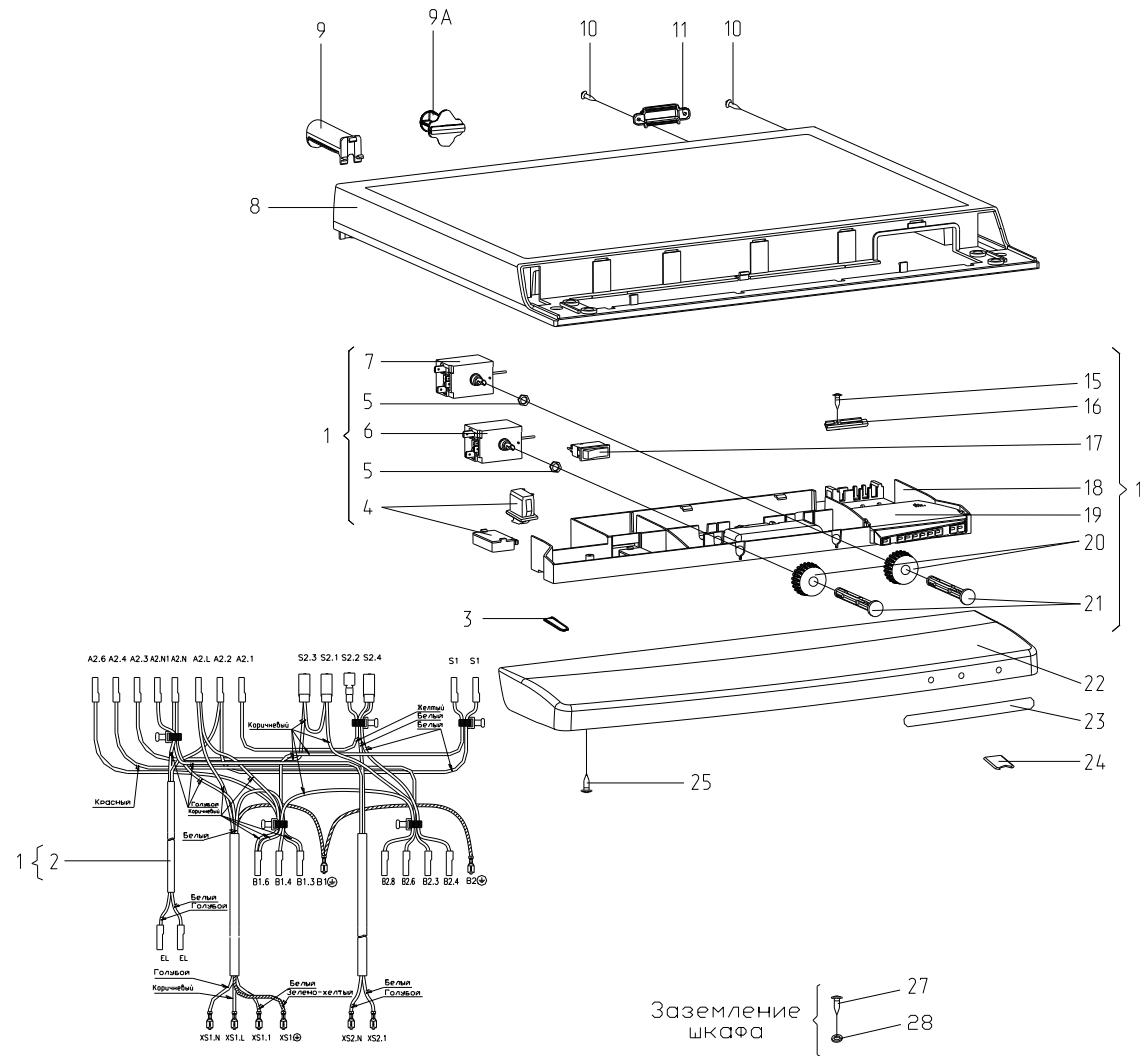


Рисунок 6 - Электропроводка



Таблица 5 - Перечень сборочных единиц и деталей

Но- мер ри- сун- ка	Но- мер пози- ции	Код	Наименование	Коли- чес- тво	Испол- нение	Примечание	З/Л
6	01	371737206016	ОПОРА ТЕРМОРЕГУЛЯТОРА	1	100- 190	Поставляется с выключателем WP7.2.4.8 или 70-2 на внутренний рынок	
	01	371737206018	ОПОРА ТЕРМОРЕГУЛЯТОРА	1	000- 090		
	01	371737206020	ОПОРА ТЕРМОРЕГУЛЯТОРА	1		Поставляется с выключателем WP7.2.4.8 по заказ-наряду	
	02	371737100006	ЭЛЕКТРОПРОВОДКА	1		Действует до 09.11.2010	+
	02	371737100006	ЭЛЕКТРОПРОВОДКА	1	027, 028, 030, 033, 034, 037, 038		+
	02	371737100007	ЭЛЕКТРОПРОВОДКА	1		Действует до 18.12.2009	+
	02	371737100008	ЭЛЕКТРОПРОВОДКА	1		В	+

Продолжение таблицы 5

Но- мер ри- сун- ка	Но- мер пози- ции	Код	Наименование	Коли- чес- тво	Испол- нение	Примечание	З/л
	02	371737100008	ЭЛЕКТРОПРОВОДКА	1	027, 028, 030, 033, 034, 037, 038	холодильнике со знаком СЕ Действует до 09.11.2010	+
	02	371737100009	ЭЛЕКТРОПРОВОДКА	1		В холодильнике со знаком СЕ Действует до 18.12.2009	+
	02	371737100010	ЭЛЕКТРОПРОВОДКА	1	000, 001, 014, 015, 031, 032, 035, 036	Действует до 09.11.2010	+
	02	371737100010	ЭЛЕКТРОПРОВОДКА	1	000- 090		+
	02	371737100012	ЭЛЕКТРОПРОВОДКА	1	100- 190	На внутренний рынок	+
	02	371737100014	ЭЛЕКТРОПРОВОДКА	1		По заказ- наряду	+

Продолжение таблицы 5

Но- мер ри- сун- ка	Но- мер пози- ции	Код	Наименование	Коли- чес- тво	Испол- нение	Примечание	З/Л
	03	301410107400	ШТОРКА	1	000, 001, 014, 015, 031, 032, 078, 079, 100	Цвет белый	+
	03	301410107402	ШТОРКА СЕРЕБРИСТАЯ	1	027- 030	Действует до 01.10.2010	+
	03	301410107402	ШТОРКА СЕРЕБРИСТАЯ	1	028, 030, 034, 051- 053, 080, 180	Цвет серебристый	+
	03	301410107403	ШТОРКА БЕЖЕВАЯ	1	081, 110	Цвет бежевый по RAL 1015	+
	03	301410107404	ШТОРКА САЛАТНАЯ	1	082, 120	Цвет салатный	+
	03	301410107406	ШТОРКА	1	028, 030, 034, 051- 053, 080	Цвет серебристый Действует до 13.01.2014	+

Продолжение таблицы 5

Но- мер ри- сун- ка	Но- мер пози- ции	Код	Наименование	Коли- чес- тво	Испол- нение	Примечание	З/л
	03	301410107407	ШТОРКА РУБИНОВАЯ	1	030, 083, 130	Цвет рубиновый	+
	03	301410107409	ШТОРКА БЕЖЕВАЯ	1	050, 090, 150, 190	Цвет бежевый по RAL 1019	+
	03	301410107410	ШТОРКА ТЕМНО-СЕРАЯ	1	060, 160	Цвет мокрый асфальт	+
	03	301410107411	ШТОРКА ОЛИВКОВАЯ	1	070, 170	Цвет оливковый	+
	04	908081700133	ВЫКЛЮЧАТЕЛЬ WP 7.2.4,8 TT-0007-2009 ф."ELWAT"	1		См.доп.замены	+
	04	908081700137	ВЫКЛЮЧАТЕЛЬ КМ-4.8 RONS ТУ РБ 190496652.001-2004	1	028, 030, 034	На внутренний рынок. См. доп. замены Действует до 27.11.2014	+
	05	908081700140	ВЫКЛЮЧАТЕЛЬ КМ-4.8 ТУ РБ 190496652.001-2004	1	027, 028, 030, 033, 034, 037, 038	Доп. замена на поз. 06. В холодильниках со знаком СЕ и на внутренний рынок. Действует до 21.11.2010	+
	05	991283835035	ГАЙКА М10х0,75 ГОСТ 5916-70	2			

Продолжение таблицы 5

Но- мер ри- сун- ка	Но- мер пози- ции	Код	Наименование	Коли- чес- тво	Испол- нение	Примечание	З/Л
	06	908081450200	ДАТЧИК-РЕЛЕ ТЕМПЕРАТУРЫ ТАМ125-1-2.3-4.8-9-А ТУ 4218-173-00227459-99	1		На внутренний рынок. См. доп. замены Действует до 19.02.2014	+
	06	908081450265	ТЕРМОРЕГУЛЯТОР К56-S1970 ТТ-0097-2009 Ф. INVENSYS	1		См. доп. замены	+
	07	908081400054	ДАТЧИК-РЕЛЕ ТЕМПЕРАТУРЫ К56-L1915	1		Действует до 12.01.2009	+
	07	908081400136	ТЕРМОРЕГУЛЯТОР 077В3250 ТТ-0049-2009	1		На внутренний рынок и по заказ-наряду. См. доп. замены	+
	07	908081400200	ДАТЧИК-РЕЛЕ ТЕМПЕРАТУРЫ ТАМ 125-1-2.3-6.3-9-А ТУ 4218-173-00227459-99	1		Действует до 27.05.2008	+
	08	301410007600	КРЫШКА	1	000, 001, 014, 015, 031, 032, 078, 079, 100	Цвет белый	+
	08	301410007601	КРЫШКА	1		Цвет "нержавеющая сталь" Действует до 21.12.2010	+

Продолжение таблицы 5

Но- мер ри- сун- ка	Но- мер пози- ции	Код	Наименование	Коли- чес- тво	Испол- нение	Примечание	З/Л
	08	301410007602	КРЫШКА	1	028, 030, 034	Цвет серый металлик Действует до 26.11.2014	+
	08	301410007603	КРЫШКА СЕРЕБРИСТАЯ	1	051- 053, 080, 180	Цвет серебристый	+
	08	301410007604	КРЫШКА БЕЖЕВАЯ	1	081, 110	Цвет бежевый по RAL 1015	+
	08	301410007605	КРЫШКА САЛАТНАЯ	1	082, 120	Цвет салатный	+
	08	301410007607	КРЫШКА РУБИНОВАЯ	1	030, 083, 130	Цвет рубиновый	+
	08	301410007609	КРЫШКА БЕЖЕВАЯ	1	050, 150	Цвет бежевый по RAL 1019	+
	08	301410007610	КРЫШКА ТЕМНО-СЕРАЯ	1	060, 160	Цвет мокрый асфальт	+
	08	301410007611	КРЫШКА ОЛИВКОВАЯ	1	070, 170	Цвет оливковый	+
	08	301410007612	КРЫШКА ЗВЕЗДНАЯ ПЫЛЬ	1	090, 190	Цвет "звездная пыль"	+
	09	773434800300	Упор задний	2		Действует до 05.10.2015	+
	09А	773434802900	Упор задний	2			+
	10	301113000700	Винт	2		Действует до 21.09.2010	+
	10	775080100100	ВИНТ САМОНАРЕЗАЮЩИЙ 4,2x14	3			+
	11	301547207800	ПРИЖИМ	1			+

Продолжение таблицы 5

Но- мер ри- сун- ка	Но- мер пози- ции	Код	Наименование	Коли- чес- тво	Испол- нение	Примечание	З/л
	13	301410009300	ШАЙБА	2		Действует до 21.06.2010	+
	14	908081400067	ДАТЧИК-РЕЛЕ ТЕМПЕРАТУРЫ K59-S1850	1		Только в страны Дальнего Зарубежья Действует до 24.09.2010	+
	14	908081400133	ДАТЧИК-РЕЛ ТАМ 133-1М-47-1,0-4.8-2-А ТУ311-0227450.110-94	1		Доп. замена на поз. 14А Действует до 24.09.2010	+
	14	908081450131	ДАТЧИК-РЕЛЕ ТЕМПЕРАТУРЫ ТАМ133-1М-47-1.2-4.8-2-А ТУ 311-02274450.110-94	1		Действует до 21.07.2008	+
	14	908081492174	ДАТЧИК-РЕЛЕ ТЕМПЕРАТУРЫ K59-L2174	1		Только в страны Дальнего Зарубежья Действует до 13.01.2009	+
	14А	908081400120	ДАТЧИК-РЕЛ ТАМ 133-1М-46-0.85-4,8-2-А ТУ311-0227450.110-94	1		Взамен поз. 14 Действует до 21.11.2010	+
	15	341413000701	Винт	1			+
	16	301417207800	ПРИЖИМ	1			+
	17	908081700125	ВЫКЛЮЧАТЕЛЬ ВК33Н-10-2010-00УХЛ4 ТУ РБ 03968200.098-98	1		Действует до 21.12.2007	+

Продолжение таблицы 5

Но- мер ри- сун- ка	Но- мер пози- ции	Код	Наименование	Коли- чес- тво	Испол- нение	Примечание	З/ч
	17	908082401858	ВЫКЛЮЧАТЕЛЬ 1858.1108 Ф "MARGUARDT" ТТ-0005-2009	1		ф. "MARQUARDT" См.доп.замены Действует до 27.11.2014	+
	17	908082401861	ВЫКЛЮЧАТЕЛЬ 18581 ТТ-0424-2012 Ф. "YDL"	1		См.доп.замены	+
	17А	775234100100	ЗАГЛУШКА	1		На внутренний рынок Действует до 13.01.2014	+
	18	301417204803	ПАНЕЛЬ МОНТАЖНАЯ	1			+
	19	908081852748	БЛОК ИНДИКАЦИИ М4-27-4.8 ТУ РБ 600073968.010-2007	1		Доп. замена на поз. 19А. В холодильнике со знаком СЕ и на внутренний рынок. Действует до 21.11.2010	+
	19	908081852749	БЛОК ИНДИКАЦИИ М4-27-4,8 ROHS ТУ ВУ 600073968.010-2013	1		См. доп. замены	+
	19А	908081842748	БЛОК ИНДИКАЦИИ В4-27-4.8 ТУ РБ 600048089.024-2007	1		Взамен поз. 19. На внутренний рынок. Действует до 21.11.2010	+
	20	301417205901	РОЛИК	2			+
	21	301417205201	РУЧКА ТЕРМОРЕГУЛЯТОРА	2		Ручка	+



Продолжение таблицы 5

Но- мер ри- сун- ка	Но- мер пози- ции	Код	Наименование	Коли- чес- тво	Испол- нение	Примечание	З/Л
	22	331600010600	МАСКА	1	000, 001, 014, 015, 031, 032, 078, 079	Цвет белый	+
	22	331600010601	МАСКА	1		Цвет "нержавеющая сталь" Действует до 01.02.2011	+
	22	331600010602	МАСКА	1	028, 030, 034	Цвет серый металлик Действует до 26.11.2014	+
	22	331600010604	МАСКА СЕРЕБРИСТАЯ	1	051- 053, 080, 180	Цвет серебристый	+
	22	331600010605	МАСКА СЕРЕБРИСТАЯ	1	051- 053, 080, 180	Цвет серебристый Действует до 18.11.2016	+
	22	331600010607	МАСКА БЕЖЕВАЯ	1	081, 110	Цвет бежевый по RAL 1015	+
	22	331600010609	МАСКА САЛАТНАЯ	1	082, 120	Цвет салатный	+

Продолжение таблицы 5

Но- мер ри- сун- ка	Но- мер пози- ции	Код	Наименование	Коли- чес- тво	Испол- нение	Примечание	З/Л
	22	331600010611	МАСКА	1	083	Цвет рубиновый Действует до 14.01.2014	+
	22	331600010612	МАСКА РУБИНОВАЯ	1	030, 083, 130	Цвет рубиновый	+
	22	331600010614	МАСКА БЕЖЕВАЯ	1	050, 150	Цвет бежевый по RAL 1019	+
	22	331600010616	МАСКА МОКРЫЙ АСФАЛЬТ	1	060, 160	Цвет мокрый асфальт	+
	22	331600010618	МАСКА ОЛИВКОВАЯ	1	070, 170	Цвет оливковый	+
	22	331600010620	МАСКА ЗВЕЗДНАЯ ПЫЛЬ	1	090, 190	Цвет "звездная пыль"	+
	23	908082520009	ЭМБЛЕМА 200-09	1		Действует до 27.09.2010	+
	23	908082523703	ЭМБЛЕМА 370-03	1	028, 030, 034	Действует до 14.01.2014	+
	23	908082532001	ЭМБЛЕМА 320-01	1		Действует до 15.03.2011	+

Продолжение таблицы 5

Но- мер ри- сун- ка	Но- мер пози- ции	Код	Наименование	Коли- чес- тво	Испол- нение	Примечание	З/Л
	23	908082537001	ЭМБЛЕМА СЕРИЯ 370-01	1	000, 001, 014, 015, 031, 032, 051- 053, 078- 083	См. доп. замены Действует до 26.03.2012	+
	23	908082537501	ЭМБЛЕМА СЕРИЯ 375-01	1	000, 001, 014, 015, 031, 032, 100		+
	23	908082537551	ЭМБЛЕМА СЕРИЯ 375-51	1	028, 030, 034, 050, 060, 081, 082, 090, 110- 160, 190		+

Продолжение таблицы 5

Но- мер ри- сун- ка	Но- мер пози- ции	Код	Наименование	Коли- чес- тво	Испол- нение	Примечание	З/л
	23	908082537591	ЭМБЛЕМА СЕРИЯ 375-91	1	070, 080, 170, 180		+
	24	371320107802	ШТОРКА	1	028, 030, 034, 051- 053	Цвет серый металлик Действует до 26.11.2014	+
	25	991284831642	ШУРУП 4x13 Гост 1145-80 ПОТАЙН. ГОЛОВКА	2		Шуруп 4- 4x13.0112 ГОСТ 1145-80	+
	26	301410005900	ПРОКЛАДКА	1		Доп. замена на поз. 26А или 26Б Действует до 22.03.2010	+
	26А	301410005901	ПРОКЛАДКА	1		Взамен поз. 26 или 26Б Действует до 22.03.2010	+
	26Б	301410005800	ПРОКЛАДКА	1		Взамен поз. 26 или 26А Действует до 22.03.2010	+
	27		Винт В.М4-6gx8.32.039 ГОСТ 17473-80	1		Действует до 27.11.2015	+
	27	775815100300	Винт М4	1			+
	28	991286836022	ШАЙБА 4.65Г.019 ГОСТ 6402-70	1			+

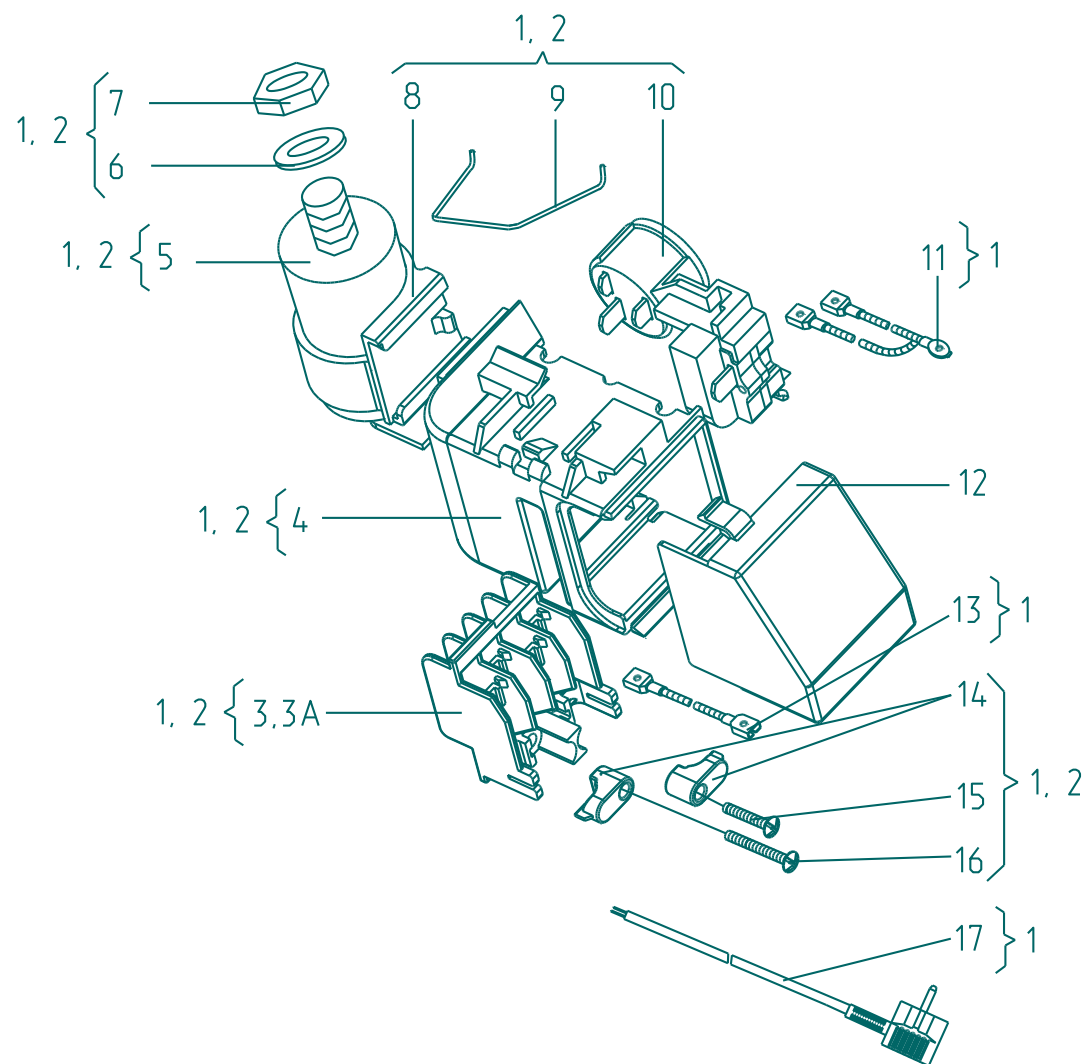


Рисунок 7 - Шнур питания и клеммный узел (применяются с компрессорами типа С-КН)

Таблица 6 - Перечень сборочных единиц и деталей

Но- мер ри- сун- ка	Но- мер пози- ции	Код	Наименование	Коли- чес- тво	Испол- нение	Примечание	З/л
7	01	341737120103	ШНУР ПИТАНИЯ	1	000, 001, 028	На внутренний рынок	+
	01	341737120106	ШНУР ПИТАНИЯ	1	000, 001, 028	По заказ- наряду	+
	01	341737121000	КЛЕММНЫЙ УЗЕЛ	1		Действует до 01.02.2011	+
	01	764114900200	ШНУР ПИТАНИЯ	1	031, 032, 034, 050, 060, 080- 083	Действует до 13.05.2014	+
	01	764114900203	ШНУР ПИТАНИЯ	1	030- 032, 034, 050, 060, 070, 080- 083, 090	По заказ- наряду Действует до 25.10.2017	+

Продолжение таблицы 6

Но- мер ри- сун- ка	Но- мер пози- ции	Код	Наименование	Коли- чес- тво	Испол- нение	Примечание	З/Л
	01	764114900206	ШНУР ПИТАНИЯ	1	030- 032, 034, 050, 060, 070, 080- 083, 090	Действует до 25.10.2017	+
	02	064114901212	КОМПЛЕКТ ПУСКОЗАЩИТНЫЙ КК13 (РКТ 8)	1	031, 032, 034, 050, 060, 070, 080- 083	Применяется для ремонта Действует до 25.10.2017	+
	02	341737120100	ШНУР ПИТАНИЯ	1		Действует до 01.02.2011	+
	02	341737121003	КЛЕММНЫЙ УЗЕЛ	1	000, 001, 028	На внутренний рынок	+
	02	341737121006	КЛЕММНЫЙ УЗЕЛ	1	000, 001, 028	По заказ- наряду	+

Продолжение таблицы 6

Но- мер ри- сун- ка	Но- мер пози- ции	Код	Наименование	Коли- чес- тво	Испол- нение	Примечание	З/л
	02	764114900302	КЛЕММНЫЙ УЗЕЛ	1	031, 032, 034, 050, 060, 080- 083	Действует до 13.05.2014	+
	02	764114900305	КЛЕММНЫЙ УЗЕЛ	1	030- 032, 034, 050, 060, 070, 080- 083, 090	По заказ- наряду Действует до 25.10.2017	+
	02	764114900308	КЛЕММНЫЙ УЗЕЛ	1	030- 032, 034, 050, 060, 070, 080- 083, 090	Действует до 25.10.2017	+
	03	064114902600	ВСТАВКА	1		Применяется в составе шнура питания	+



Продолжение таблицы 6

Но- мер ри- сун- ка	Но- мер пози- ции	Код	Наименование	Коли- чес- тво	Испол- нение	Примечание	З/Л
	03А	064114902601	ВСТАВКА	1		Применяется в составе клеммного узла	+
	04	073531400400	ОСНОВАНИЕ	1		См. доп. замены	+
	05	281167108003	КОНДЕНСАТОР	1	000, 001, 028	По заказ-наряду	+
	05	281167108004	КОНДЕНСАТОР	1	030- 032, 034, 050, 060, 070, 080- 083	По заказ-наряду Действует до 24.08.2016	+
	05	906260000009	КОНДЕНСАТОР D78S-450-4 ИСПОЛНЕНИЯ"В" ТТ-0649-2016	1	030- 032, 034, 050, 060, 070, 080- 083, 090	По заказ-наряду Действует до 25.10.2017	+
	05	908082628040	КОНДЕНСАТОР D78С-450-4 ИСПОЛН. "В" ТУ 01-010.116.011 ТУ	1	000, 001, 028	На внутренний рынок. См. доп. замены	+

Продолжение таблицы 6

Но- мер ри- сун- ка	Но- мер пози- ции	Код	Наименование	Коли- чес- тво	Испол- нение	Примечание	З/л
	05	908082628040	КОНДЕНСАТОР D78C-450-4 ИСПОЛН. "В" ТУ 01-010.116.011 ТУ	1	030-032, 034, 050, 060, 070, 080-083	См. доп. замены Действует до 24.08.2016	+
	05	908082628115	КОНДЕНСАТОР D78S-450-4 ИСПОЛНЕНИЯ "В" ТУ01-010.116.015ТУ	1	030-032, 034, 050, 060, 070, 080-083, 090	См. доп. замены Действует до 25.10.2017	+
	05	908082628173	КОНДЕНСАТОР Д78С-450-3 ИСПОЛН. "В" ТУ 06-07 КЖИ.116.010ТУ.	1	000, 001, 028	На внутренний рынок. См. доп. замены	+
	06		ШАЙБА СТОПОРНАЯ	1	000, 001, 028	Применяется с конденсатором 281167108003	+
	06А	908082628055	КОНДЕНСАТОР К78-25-2в-450В-А-3мкФ+-5% ТУ 6260-011-07613668-2005	1		Доп. замена на поз. 06Б Действует до 31.05.2010	+

Продолжение таблицы 6

Но- мер ри- сун- ка	Но- мер пози- ции	Код	Наименование	Коли- чес- тво	Испол- нение	Примечание	З/Л
	06Б	908082628042	КОНДЕНСАТОР ДПС-0,45-3 исп."в" ТУ16-97 ДАИФ.673116.006 ТУ	1		Взамен поз. 06А Действует до 17.06.2010	+
	07		ГАЙКА М8	1		Применяется с конденсатором 281167108003	+
	08	073431100100	КРОНШТЕЙН	1		На внутренний рынок	+
	08	073431100200	КРОНШТЕЙН	1		По заказ- наряду	+
	09	074674300200	ЗАЖИМ	1			+
	10	064746100104	БЛОК ПУСКОЗАЩИТНЫЙ 60-90	1	000, 001, 028		+
	10	064746100108	БЛОК ПУСКОЗАЩИТНЫЙ	1	031, 032, 034, 050, 060, 070, 080- 090	Действует до 25.10.2017	+
	11	064114900600	ВСТАВКА	1		Доп. замена на поз. 11А Действует до 17.06.2010	+

Продолжение таблицы 6

Но- мер ри- сун- ка	Но- мер пози- ции	Код	Наименование	Коли- чес- тво	Испол- нение	Примечание	З/л
	11	341737109101	ПРОВОД ЗАЗЕМЛЕНИЯ	1	000, 001, 028, 031, 032, 034, 050, 060, 070, 080- 090	На внутренний рынок	
	11	768561206500	ПРОВОД ЗАЗЕМЛЕНИЯ	1	000, 001, 028, 031, 032, 034, 050, 060, 070, 080- 090	По заказ- наряду	
	12	073531300300	Крышка	1			+

Продолжение таблицы 6

Но- мер ри- сун- ка	Но- мер пози- ции	Код	Наименование	Коли- чес- тво	Испол- нение	Примечание	З/Л
	13	341777109105	ПРОВОД ЗАЗЕМЛЕНИЯ	1	000, 001, 028, 031, 032, 034, 050, 060, 070, 080- 090	На внутренний рынок	
	13	768561206201	ПРОВОД ЗАЗЕМЛЕНИЯ	1	000, 001, 028, 031, 032, 034, 050, 060, 070, 080- 090	По заказ- наряду	
	14	075857300300	ПРИХВАТ	2			+
	15	075815100200	ВИНТ	1		См. доп. замены	+
	16	075815100201	ВИНТ	1			+
	17	903555001510	ВИЛКА ОПРЕСС 007(40,83)-16-250-60227 IEC53 3X0.75-1.9-Б1-1	1		См. доп. замены Действует до 20.02.2013	+

Продолжение таблицы 6

Но- мер ри- сун- ка	Но- мер пози- ции	Код	Наименование	Коли- чес- тво	Испол- нение	Примечание	З/л
	17	903555001590	ВИЛКА ОПРЕССОВАННАЯ P-33-16-250-H05VV-F 3G 0.75-2.2	1		По заказ- наряду Действует до 14.06.2013	+
	17	903555001591	ВИЛКА ОПРЕССОВАННАЯ P-23-16-250-H05VV-F 3G 0,75-1,8 ТТ-0003-2010 Ф."START"	1		По заказ- наряду. См. доп. замены Действует до 24.11.2017	+
	17	903555001595	ВИЛКА ОПРЕССОВАННАЯ S.22-16-250-H05VV-F 3G 0,75-1,8 ТТ-0204-2011 Ф. "PATELEC ELPENA"	1		По заказ- наряду. См. доп. замены	+
	17	903555001600	ВИЛКА ОПРЕСС 40(007)-16-250-60227 IEC53 3X0.75-1.8-B1-1	1		См. доп. замены	+
	19	903555000200	ШНУР СЕТЕВОЙ ПВС-ВП 3x0.75-250-83.1-10-2.2 ТО-06-007-003-2004	1		Действует до 28.05.2008	+
	19	903555000205	ШНУР АРМИРОВАННЫЙ P-23	1		В холодильнике со знаком СЕ Действует до 17.06.2010	+

Дет. поз. 10 не показана

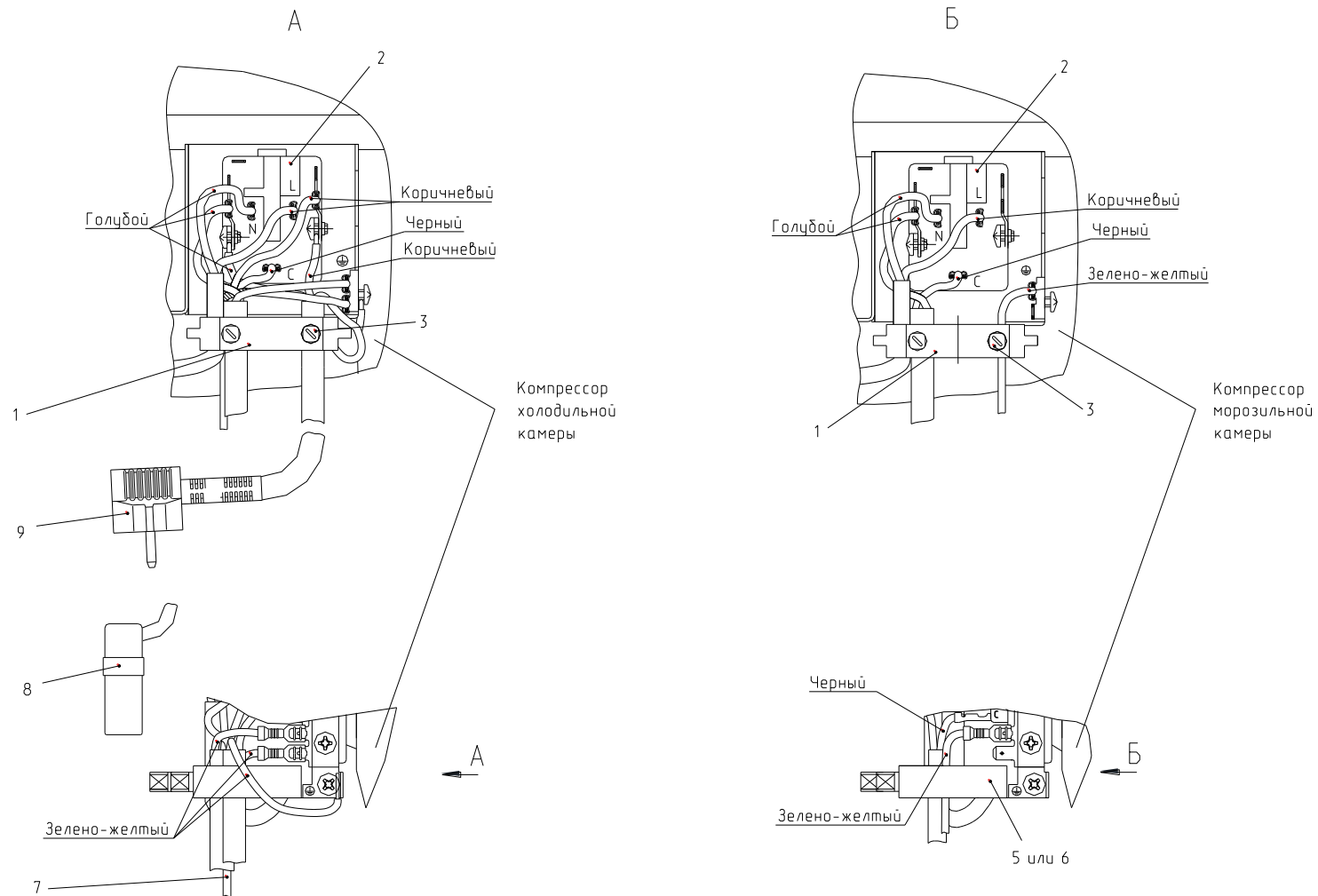


Рисунок 8 - Комплект пусковой (применяется с компрессором СТС)

Таблица 7 - Перечень сборочных единиц и деталей

Но- мер ри- сун- ка	Но- мер пози- ции	Код	Наименование	Коли- чес- тво	Примечание	З/ч
8	01	000011101000	Скоба	2	Применяется с поз.5 и поз.3	+
	02	906345000024	БЛОК ПУСКОЗАЩИТНЫЙ 07LPC1158RHCA18K	1		+
	02A	906345000024	БЛОК ПУСКОЗАЩИТНЫЙ 07LPC1158RHCA18K	1		+
	03	000011102000	Винт	4	Применяется с поз.5 и поз.1.	+
	05	000011001000	Фиксатор	2	Применяется с поз.1 и поз.3. Взамен поз.6.	+
	06	908081101486	ДЕРЖАТЕЛЬ 103N1010	2	Применяется с компрессором. Допускается замена на поз.5.	
	07	341737109100	ПРОВОД ЗАЗЕМЛЕНИЯ	1		
	07	768561206500	ПРОВОД ЗАЗЕМЛЕНИЯ	1	По заказ-наряду	
	08	906260000027	КОНДЕНСАТОР B32356B5405J54 ТТ-0643-2016	2	По заказ-наряду (Германия)	
	08	906260000028	КОНДЕНСАТОР M78S-450-4 ИСПОЛНЕНИЯ "К-2" ТУ 06-15 КЖИ.116.0	2	Для рынка СНГ	
	08	906260000029	КОНДЕНСАТОР D78S-450-4 ИСПОЛНЕНИЯ "К-2" ТТ-0649-2016	2		
	09	903555001534	ВИЛКА ОПРЕССОВАННАЯ AU-003-16-250-H05VV-F 3G 0,75-1,8 ТТ-0319-2012 Ф. "AURICH"	1	По заказ-наряду . См. доп. замены.	+
	09	903555001600	ВИЛКА ОПР40(007)-16-250-60227 IEC53 3X0.75-1.8-B1-1ROHS ТУ ВУ 700063643.001-2010	1	См. доп. замены	+
10	073103201000	КРЫШКА РЕЛЕ ЕПВА.000100.050	2	Поставляется с компрессором	+	



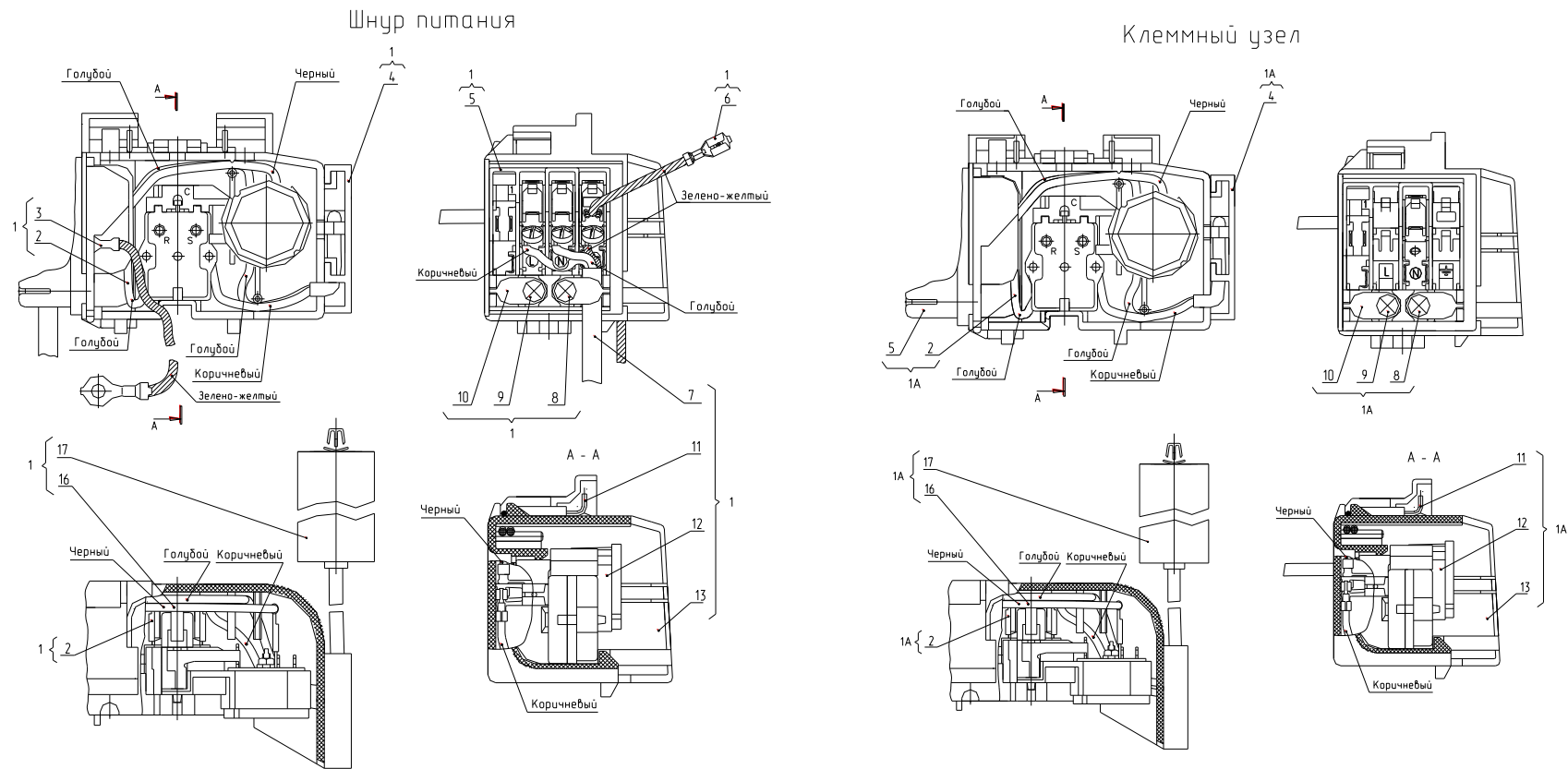


Рисунок 9 - Шнур питания (применяется с компрессором СТВ)

Таблица 8 - Перечень сборочных единиц и деталей

Но- мер ри- сун- ка	Но- мер пози- ции	Код	Наименование	Коли- чес- тво	Примечание	З/ч
9	01	764114900412	ШНУР ПИТАНИЯ	1	По заказ- наряду	

Продолжение таблицы 8

Но- мер ри- сун- ка	Но- мер пози- ции	Код	Наименование	Коли- чес- тво	Примечание	З/ч
	01	764114900420	ШНУР ПИТАНИЯ	1		
	01A	764114900604	КЛЕММНЫЙ УЗЕЛ	1	По заказ- наряду	
	01A	764114900608	КЛЕММНЫЙ УЗЕЛ	1		
	02	341777102002	ПРОВОД СОЕДИНИТЕЛЬНЫЙ	2		
	02	768561206300	ПРОВОД СОЕДИНИТЕЛЬНЫЙ	2	По заказ- наряду	
	03	341777109101	ПРОВОД ЗАЗЕМЛЕНИЯ	1		
	03	768561206500	ПРОВОД ЗАЗЕМЛЕНИЯ	1	По заказ- наряду	
	04	073431200200	ЗАГЛУШКА	2		
	05	064114902600	ВСТАВКА	1	Применяется в шнуре питания	+
	05	064114902601	ВСТАВКА	1	Применяется в клемном узле	+
	06	341777109105	ПРОВОД ЗАЗЕМЛЕНИЯ	1		
	06	768561206203	ПРОВОД ЗАЗЕМЛЕНИЯ	1	По заказ- наряду	
	07	903555001595	ВИЛКА ОПРЕССОВАННАЯ S.22-16-250-H05VV-F 3G 0,75-1,8 TT-0204-2011 Ф. "PATELEC ELPENA"	1	См. доп. замены	+
	08	075815100200	ВИНТ	2		+
	09	075815100201	ВИНТ	2		+
	13	073531400400	ОСНОВАНИЕ	2		+
	16	341777102003	ПРОВОД СОЕДИНИТЕЛЬНЫЙ	2		
	16	768561206301	ПРОВОД СОЕДИНИТЕЛЬНЫЙ	2	По заказ- наряду	

Продолжение таблицы 8

Но- мер ри- сун- ка	Но- мер пози- ции	Код	Наименование	Коли- чес- тво	Примечание	З/Л
	17	906260000016	КОНДЕНСАТОР D78S-450-4 ИСПОЛНЕНИЯ "К-1" ТТ-0649-2016	2	См. доп. замены. Применяется в шнуре питания и клемном узле.	+

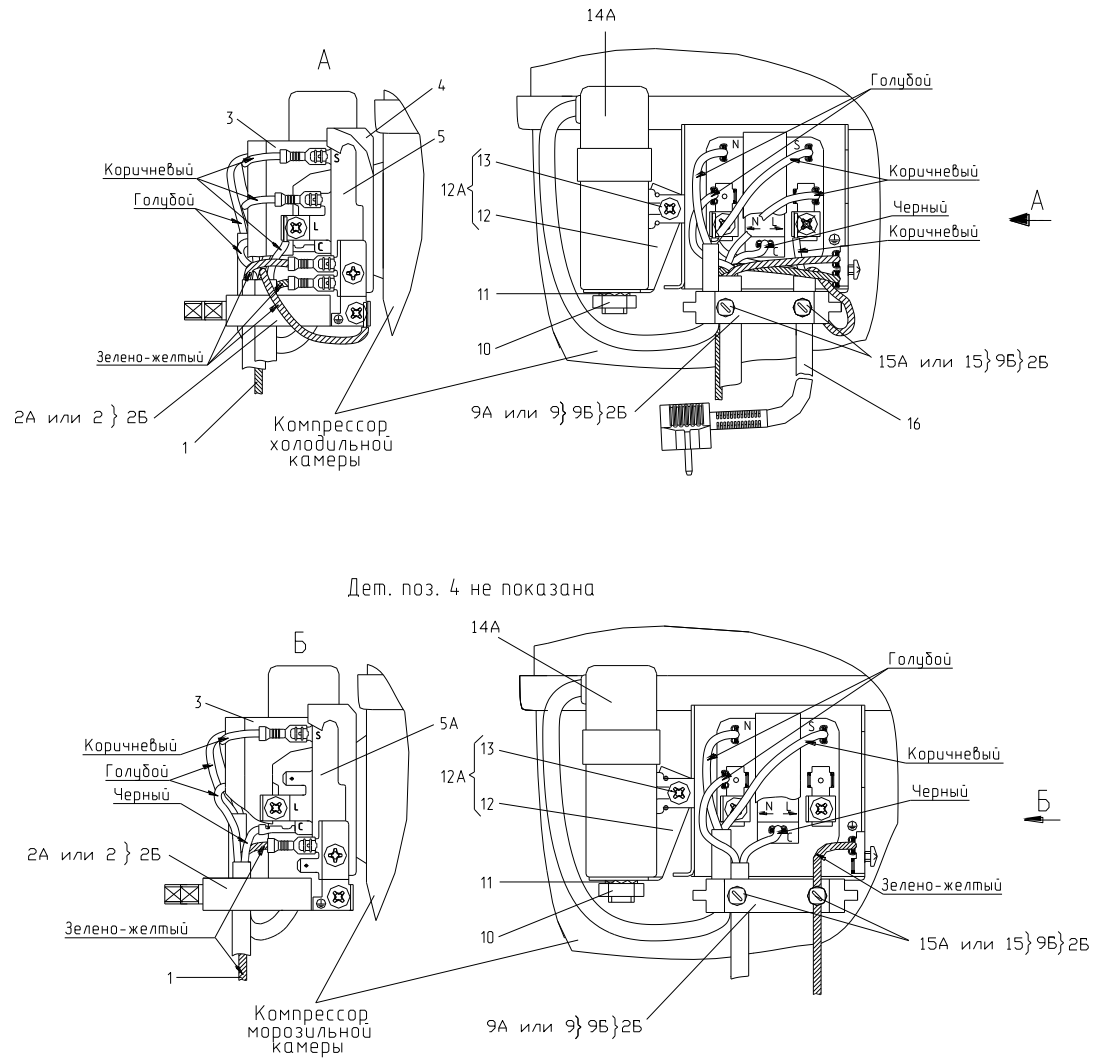


Рисунок 10 - Комплект пусковой (применяется с компрессором типа TLX и CTC) (до 2017г.)

Таблица 9 - Перечень сборочных единиц и деталей

Но- мер ри- сун- ка	Но- мер пози- ции	Код	Наименование	Коли- чес- тво	Испол- нение	Примечание	З/Л
10	02	073103048900	ФИКСАТОР	2	014, 015, 030, 100- 190	Для сполнения 030 действует до 03.11.2014 Применяется в составе поз. 2Б Действует до 25.10.2017	+
	02А	000011001000	Фиксатор	2	014, 015, 030, 100- 190	Для сполнения 030 действует до 03.11.2014 Доп. замена совместно с детальями поз. 9А,15А на поз. 2Б Действует до 25.10.2017	+
	02Б	073103101000	ДЕРЖАТЕЛЬ 103N1010	2	014, 015, 030, 100, 110, 120, 130, 180, 190	Для сполнения 030 действует до 03.11.2014 Взамен деталей поз. 2А,9А,15А. Поставляется с компрессором Действует до 25.10.2017	+

Продолжение таблицы 9

Но- мер ри- сун- ка	Но- мер пози- ции	Код	Наименование	Коли- чес- тво	Испол- нение	Примечание	З/л
	03	073103047600	КРЫШКА ЗАЩИТНАЯ ЕПВА.000100.010	2	014, 015, 030, 100, 110, 120, 130, 180, 190	Для сполнения 030 действует до 03.11.2014 Поставляется	+
	04	073103201000	КРЫШКА РЕЛЕ ЕПВА.000100.050	2	014, 015, 030, 100, 110, 120, 130, 180, 190	с компрессором Действует до 25.10.2017	+
	05	064746100201	РЕЛЕ ПУСКОВОЕ ЕРТС (103N0050)	2	014, 015, 030, 100- 190	Для сполнения 030 действует до 03.11.2014 Применяется с компрессором типа TLX Действует до 25.10.2017	+

Продолжение таблицы 9

Но- мер ри- сун- ка	Но- мер пози- ции	Код	Наименование	Коли- чес- тво	Испол- нение	Примечание	З/Л
	05	064746100301	РЕЛЕ ПУСКОВОЕ РТС (ЕПВА 000200.000)	2	031, 032, 034, 051- 053, 078- 083	Применяется с компрессором типа TLY Действует до 14.06.2013	+
	05	906345000024	БЛОК ПУСКОЗАЩИТНЫЙ 07LPC1158RHCA18K	1	100- 190	Применяется с компрессором типа СТС.	+
	05А	906345000024	БЛОК ПУСКОЗАЩИТНЫЙ 07LPC1158RHCA18K	1	100- 190	Поставляется с компрессором. Действует до 25.10.2017	+
	09	073103032800	СКОБА	2	014, 015, 030, 100- 190	Для сполнения 030 действует до 03.11.2014 Применяется в составе поз. 2Б Действует до 25.10.2017	+

Продолжение таблицы 9

Но- мер ри- сун- ка	Но- мер пози- ции	Код	Наименование	Коли- чес- тво	Испол- нение	Примечание	З/Л
	09А	000011101000	Скоба	2	014, 015, 030, 100- 190	Совместно с деталью поз. 2А, 15А взамен поз. 2Б Для сполнения 030 действует до 03.11.2014 Действует до 25.10.2017	+
	09Б	073103012600	ХОМУТ	2	014, 015, 030, 100- 190	Для сполнения 030 действует до 03.11.2014 Действует до 25.10.2017	+
	10		ГАЙКА М8	2	014, 015, 030, 100- 190	Поставляется совместно с деталью поз. 14 Для сполнения 030 действует до 03.11.2014 Действует до 25.10.2017	+



Продолжение таблицы 9

Но- мер ри- сун- ка	Но- мер пози- ции	Код	Наименование	Коли- чес- тво	Испол- нение	Примечание	З/Л
	10		Гайка М8-6Н.5.019 ГОСТ 5927-70	2	014, 015, 030, 100- 190	Поставляется совместно с деталью поз. 14А Для сполнения 030 действует до 03.11.2014 Действует до 25.10.2017	+
	11		ШАЙБА d8	2	014, 015, 030, 100- 190	Поставляется совместно с деталью поз. 14 Для сполнения 030 действует до 03.11.2014 Действует до 25.10.2017	+
	11		Шайба 8.65Г.0115 ГОСТ 10463-81	2	014, 015, 030, 100- 190	Поставляется совместно с деталью поз. 14А Для сполнения 030 действует до 03.11.2014 Действует до 25.10.2017	+

Продолжение таблицы 9

Но- мер ри- сун- ка	Но- мер пози- ции	Код	Наименование	Коли- чес- тво	Испол- нение	Примечание	З/л
	12	073117030000	КРОНШТЕЙН КОНДЕНСАТОРА 117-0300	2	014, 015, 030, 100- 190	Поставляется совместно с компрессором Для сполнения 030 действует до 03.11.2014 Действует до 25.10.2017	+
	12А	908081101496	КРОНШТЕЙН КОНДЕНСАТОРА В СБОРЕ ANF H65-2012-3 ТТ-0488-2012	1		Применяется для ремонта Действует до 25.10.2017	+
	14	908081105311	КОНДЕНСАТОР(ЭЛЕКТРИЧ.)CAPACITORS MKB MKP 4/321/1479	2	014, 015, 030, 100, 110, 120, 130, 180	ТТ-0048-2009 ф. АЕГ Действует до 01.08.2013	+
	14	908082628199	Конденсатор СВВ65А-2-4 ТТ-0397-2011 ф. "EPCOS"	2	014, 015, 030	По заказ-наряду Для сполнения 030 действует до 03.11.2014 Действует до 28.11.2014	+

Продолжение таблицы 9

Но- мер ри- сун- ка	Но- мер пози- ции	Код	Наименование	Коли- чес- тво	Испол- нение	Примечание	З/Л
	14А	908082628199	КОНДЕНСАТОР СВВ65А-2-4 ТТ-0397-2011	1	100- 190	По заказ- наряду. См. доп. замены. Применяется с компрессором типа СТС. Поставляется с компрессором. Действует до 25.10.2017	+
	14А	908082628207	КОНДЕНСАТОР Д78С-450-4 ИСП."Д" ТУ 06-07КЖИ.116.010 ТУ	2	014, 015, 030, 100- 190	См. доп. замены Для сполнения 030 действует до 03.11.2014 Действует до 25.10.2017	+
	15А	000011102000	Винт	4	014, 015, 030, 100- 190	Совместно с детальями поз.2А, 9А взамен поз. 2Б Для сполнения 030 действует до 03.11.2014 Действует до 25.10.2017	+

Продолжение таблицы 9

Но- мер ри- сун- ка	Но- мер пози- ции	Код	Наименование	Коли- чес- тво	Испол- нение	Примечание	З/л
	16	768561219500	ПРОВОД СЕТЕВОЙ	1	100- 190	См. доп. замены Применяется с компрессором типа СТС Действует до 25.10.2017	+
	16	768561219505	ПРОВОД СЕТЕВОЙ	1	100- 190	По заказ- наряду См. доп. замены Применяется с компрессором типа СТС Действует до 25.10.2017	+
	16	903555000205	ШНУР АРМИРОВАННЫЙ Р-23	1		В холодильнике со знаком СЕ Действует до 18.06.2010	+
	16	903555001510	ВИЛКА ОПРЕСС 007(40,83)-16-250-60227 IEC53 3X0.75-1.9-Б1-1 ТУ ВУ 700063643.001-2006	1		На внутренний рынок. См. доп. замены Действует до 14.03.2013	+

Продолжение таблицы 9

Но- мер ри- сун- ка	Но- мер пози- ции	Код	Наименование	Коли- чес- тво	Испол- нение	Примечание	З/Л
	16	903555001512	ВИЛКА ОПРЕССОВАННАЯ 40-16-250-60227 IEC 53 3X0,75-1,8-Б1-1 ТУ ВУ 700063643.001-2010	1	014, 015, 030	См. доп. замены Для исполнения 030 действует до 03.11.2014 Действует до 25.10.2017	+
	16	903555001585	ВИЛКА ОПРЕССОВАННАЯ Р-23-16-250-Н05VV-F 3G 0.75-2.2 ТТ-0003-2010 ф. "Start"	1	014, 015, 030	По заказ- наряду Действует до 05.02.2014	+
	16	903555001590	ВИЛКА ОПРЕССОВАННАЯ Р-33-16-250-Н05VV-F 3G 0.75-2.2 ТТ-0003-2010 ф. "Start"	1	014, 015, 030- 032, 034, 051- 053, 078- 083	По заказ- наряду Действует до 14.06.2013	+
	16	903555001591	ВИЛКА ОПРЕССОВАННАЯ Р-23-16-250-Н05VV-F 3G 0,75-1,8 ТТ-0003-2010 ф."START"	1	014, 015, 030, 100- 190	По заказ- наряду Для сполнения 030 действует до 03.11.2014 Действует до 25.10.2017	+

Продолжение таблицы 9

Но- мер ри- сун- ка	Но- мер пози- ции	Код	Наименование	Коли- чес- тво	Испол- нение	Примечание	З/Л
	16	903555001600	ВИЛКА ОПР40(007)-16-250-60227 IEC53 3X0.75-1.8-Б1-1ROHS	1	014, 015, 030	См. доп. замены Для исполнения 030 действует до 03.11.2014 Действует до 25.10.2017	+
	16	903555001600	ВИЛКА ОПР40(007)-16-250-60227 IEC53 3X0.75-1.8-Б1-1ROHS	1	100- 190	См. доп. замены Действует до 25.10.2017	+

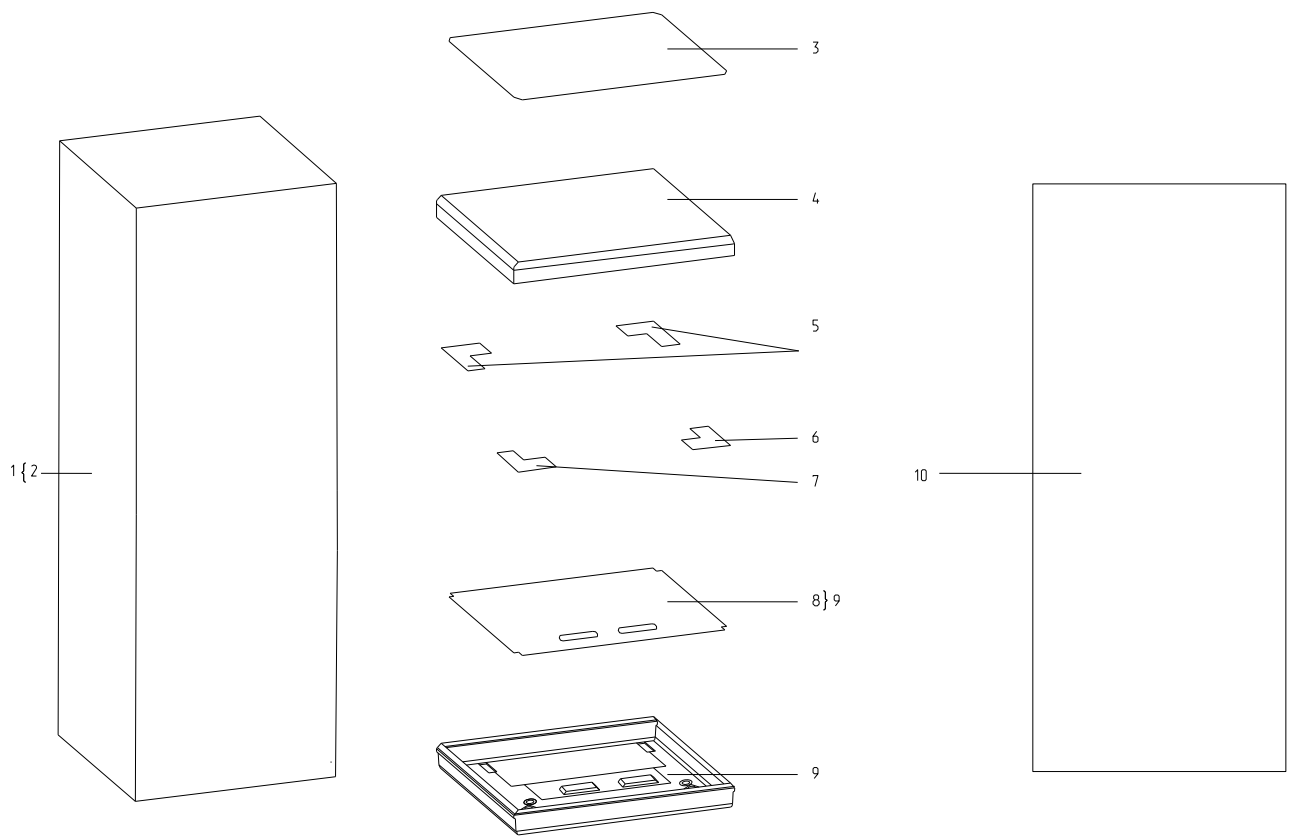


Рисунок 11 - Детали упаковки

Таблица 10 - Перечень сборочных единиц и деталей

Но- мер ри- сун- ка	Но- мер пози- ции	Код	Наименование	Коли- чес- тво	Примечание	З/л
11	01	381338100100	ЯЩИК ХМ-6025,6026	1		+
	01	381338100102	ЯЩИК ХМ-6025,6026	1	По заказ- наряду	+
	02	381338101200	КОРПУС	1		+
	02	381338101400	КОРПУС	1	По заказ- наряду	+
	03	774113106200	ОСНОВАНИЕ КРЫШКИ	1		+
	04	341418102901	АМОТИЗАТОР КРЫШКИ	1		+
	05	301118103005	АМОТИЗАТОР СОТОВЫЙ	2		+
	06	301118103002	АМОТИЗАТОР СОТОВЫЙ	1		+
	07	341418103002	АМОТИЗАТОР СОТОВЫЙ	1		+
	08	341418000501	ОСНОВАНИЕ	1		+
09	341418106000	АМОТИЗАТОР ДНА	1		+	



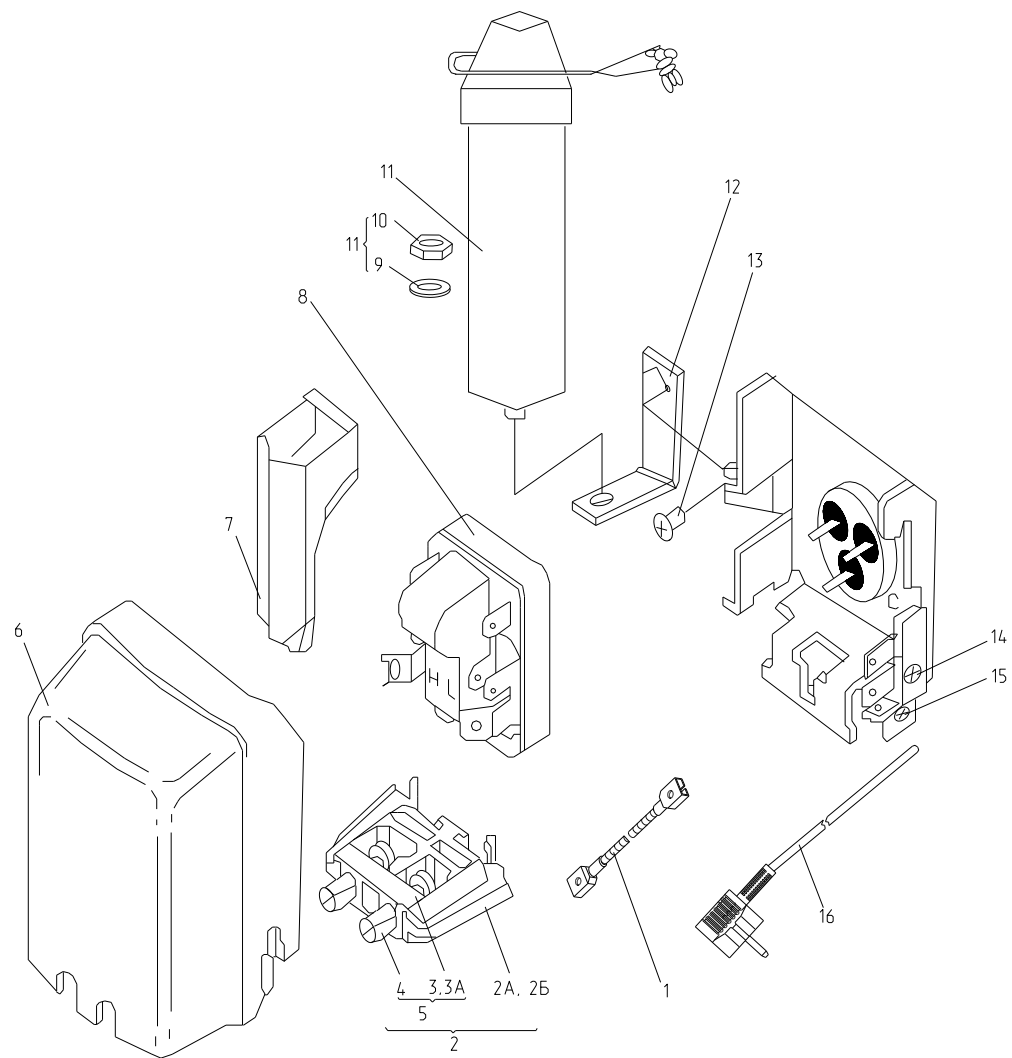


Рисунок 12 - Комплект пусковой (применяется с компрессором типа DLX)

Таблица 11 - Перечень сборочных единиц и деталей

Но- мер ри- сун- ка	Но- мер пози- ции	Код	Наименование	Коли- чес- тво	Испол- нение	Примечание	З/ч
12	02	073103101000	ДЕРЖАТЕЛЬ 103N1010	1	100, 110, 120, 130, 150, 160, 170, 180, 190	Взмен деталей поз.2А, поз.3 и поз.3А. Поставляется с компрессором. Действует до 30.10.2017	+
	02А	000011001000	Фиксатор	1	100, 110, 120, 130, 150, 160, 170, 180, 190	Доп. замена совместно с поз.3 и поз.3А на поз.2 Действует до 30.10.2017	+
	02Б	073103048900	ФИКСАТОР	1	100, 110, 120, 130, 150, 160, 170, 180, 190	Применяется в составе поз.2 Действует до 30.10.2017	+

Продолжение таблицы 11

Но- мер ри- сун- ка	Но- мер пози- ции	Код	Наименование	Коли- чес- тво	Испол- нение	Примечание	З/Л
	03	000011101000	Скоба	1	100, 110, 120, 130, 150, 160, 170, 180, 190	Совместно с поз.2А и 3А Действует до 30.10.2017	+
	03А	000011102000	Винт	2	100, 110, 120, 130, 150, 160, 170, 180, 190	Совместно с поз.2А и 3 Действует до 30.10.2017	+
	05		Хомут 1030126	1	100, 110, 120, 130, 150, 160, 170, 180, 190	Действует до 30.10.2017	+

Продолжение таблицы 11

Но- мер ри- сун- ка	Но- мер пози- ции	Код	Наименование	Коли- чес- тво	Испол- нение	Примечание	З/ч
	06	908081101438	КРЫШКА РЕЛЕ 103N0491	1	100, 110, 120, 130, 150, 160, 170, 180, 190	Поставляется с компрессором Действует до 30.10.2017	+
	07	073103047600	КРЫШКА ЗАЩИТНАЯ ЕПВА.000100.010	1	100, 110, 120, 130, 150, 160, 170, 180, 190		+
	08	908081101432	РЕЛЕ ПУСКОВОЕ ЕРТС (103N0055)	1	100, 110, 120, 130, 150, 160, 170, 180, 190		+

Продолжение таблицы 11

Но- мер ри- сун- ка	Но- мер пози- ции	Код	Наименование	Коли- чес- тво	Испол- нение	Примечание	З/л
	09		Шайба d8	1	100, 110, 120, 130, 150, 160, 170, 180, 190	Поставляется с поз.11	+
	10		Гайка М8	1	100, 110, 120, 130, 150, 160, 170, 180, 190	Действует до 30.10.2017	+
	11	908081101485	КОНДЕНСАТОР 117-7136	1	100, 110, 120, 130, 150, 160, 170, 180, 190	См. доп. замены Поставляется с компрессором По заказ- наряду Действует до 30.10.2017	+

Продолжение таблицы 11

Но- мер ри- сун- ка	Но- мер пози- ции	Код	Наименование	Коли- чес- тво	Испол- нение	Примечание	З/л
	11	908081101487	КОНДЕНСАТОР 117-7139	1	100, 110, 120, 130, 150, 160, 170, 180	См. доп. замены Поставляется с компрессором По заказ- наряду Действует до 22.12.2015	+
	11	908082628170	КОНДЕНСАТОР Д78С-450-2 ИСПОЛН."Д"ТУ 06-07КЖИ.116.10ТУ	1	100, 110, 120, 130, 150, 160, 170, 180, 190	См. доп. замены Поставляется с компрессором По заказ- наряду Действует до 30.10.2017	+
	12	073117030000	КРОНШТЕЙН КОНДЕНСАТОРА 117-0300	1	100, 110, 120, 130, 150, 160, 170, 180, 190	Поставляется с компрессором Действует до 30.10.2017	+

Продолжение таблицы 11

Но- мер ри- сун- ка	Но- мер пози- ции	Код	Наименование	Коли- чес- тво	Испол- нение	Примечание	З/Л
	16	903555001585	ВИЛКА ОПРЕССОВАННАЯ Р-23-16-250-Н05VV-F 3G 0.75-2.2	1	100, 110, 120, 130, 150, 180	По заказ- наряду. См. доп. замены Действует до 05.02.2014	+
	16	903555001591	ВИЛКА ОПРЕССОВАННАЯ Р-23-16-250-Н05VV-F 3G 0,75-1,8 ТТ-0003-2010 Ф."START"	1	100, 110, 120, 130, 150, 160, 170, 180, 190	По заказ- наряду. См. доп. замены Действует до 30.10.2017	+
	16	903555001601	ВИЛКА ОПР 83-16-250-60227 IEC53 3X0.75-1.8-Б1-1 ROHS	1	100, 110, 120, 130, 150, 160, 170, 180, 190	См. доп. замены Действует до 30.10.2017	+

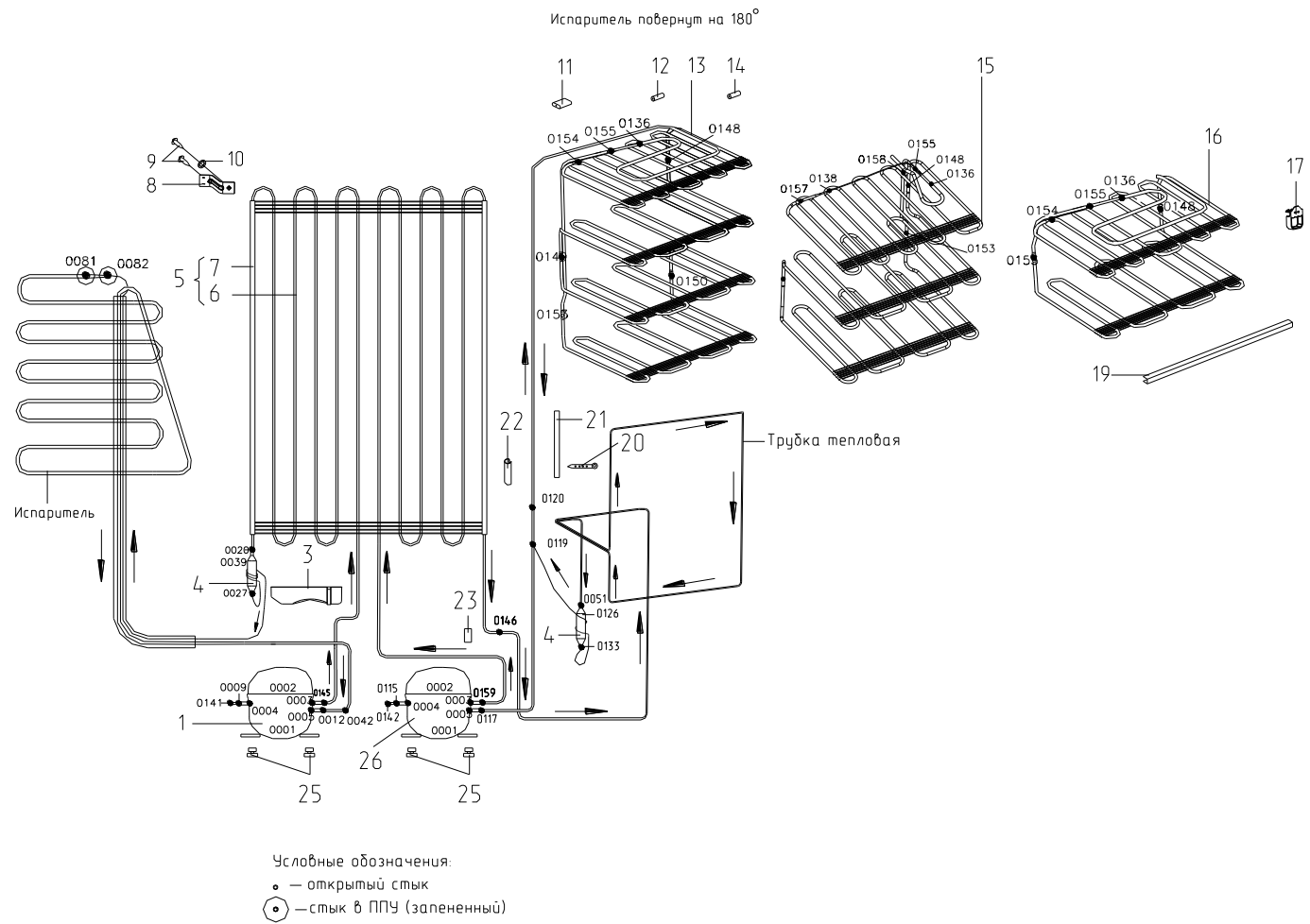


Рисунок 13 - Схема холодильного агрегата (компрессор ф."ACC")



Таблица 12 - Перечень сборочных единиц и деталей

Но- мер ри- сун- ка	Но- мер пози- ции	Код	Наименование	Коли- чес- тво	Испол- нение	Примечание	З/л
13	01	908081102028	КОМПРЕССОР НХК55АА ТТ-0555-2013	1	100, 110, 120, 130, 150, 180	Ф. "АСС" Действует до 01.12.2015	+
	03	908081105140	Сосуд (00113188хх)	1	100, 110, 120, 130, 150, 180	Действует до 01.12.2015	+
	04	371325105000	Фильтр-осушитель	2			+
	05	371735104000	КОНДЕНСАТОР	1			+
	06	371735103000	КОНДЕНСАТОР	1			+
	07	908085701190	ПРОФИЛЬ ЗАЩИТНЫЙ КИ-100 ТО РБ 190233408.002-2004 L=1190	2			+
	08	331735104200	Кронштейн конденсатора	4			+
	09	775080100100	Винт самонарезающий 4,2х14	12			+
	10	401325104600	Шайба крепежная	4			+
	11	331770006600	Пластина Шумопоглощающая паста-герметик "Vaberstrip-525" ф.Vaber, ТТ-0229-2009 (2.5+0,5)х(65+5)х(75+5)	1		Паста "Vaberstrip" Действует до 01.12.2015	+
	12	371325206700	ТРУБКА ПРЕДОХРАНИТЕЛЬНАЯ	2		Действует до 01.12.2015	+
	14	281017100513	МУФТА	1			+
	15	371325303100	ИСПАРИТЕЛЬ	1			+

Продолжение таблицы 12

Но- мер ри- сун- ка	Но- мер пози- ции	Код	Наименование	Коли- чес- тво	Испол- нение	Примечание	З/л
	17	773434801800	УПОР	2		Применяется с пластмассовой корзиной Действует до 01.12.2015	+
	19	371320007900	ОБРАМЛЕНИЕ	3		Действует до 01.12.2015	+
	20	281017204600	ПОЯСОК СТЯГИВАЮЩИЙ	3			+
	21	371325206707	ТРУБКА ПРЕДОХРАНИТЕЛЬНАЯ	1			+
	22	202500007700	СКОБА	1			+
	23	281410003702	Демпфер	2	100, 110, 120, 130, 150, 180	Действует до 01.12.2015	+
	25	071469100202	Подушка	8		См. доп. замены Действует до 01.12.2015	+
	26	908081102028	КОМПРЕССОР НХК55АА ТТ-0555-2013	1	100, 110, 120, 130, 150, 180	Ф. "АСС" Действует до 01.12.2015	+

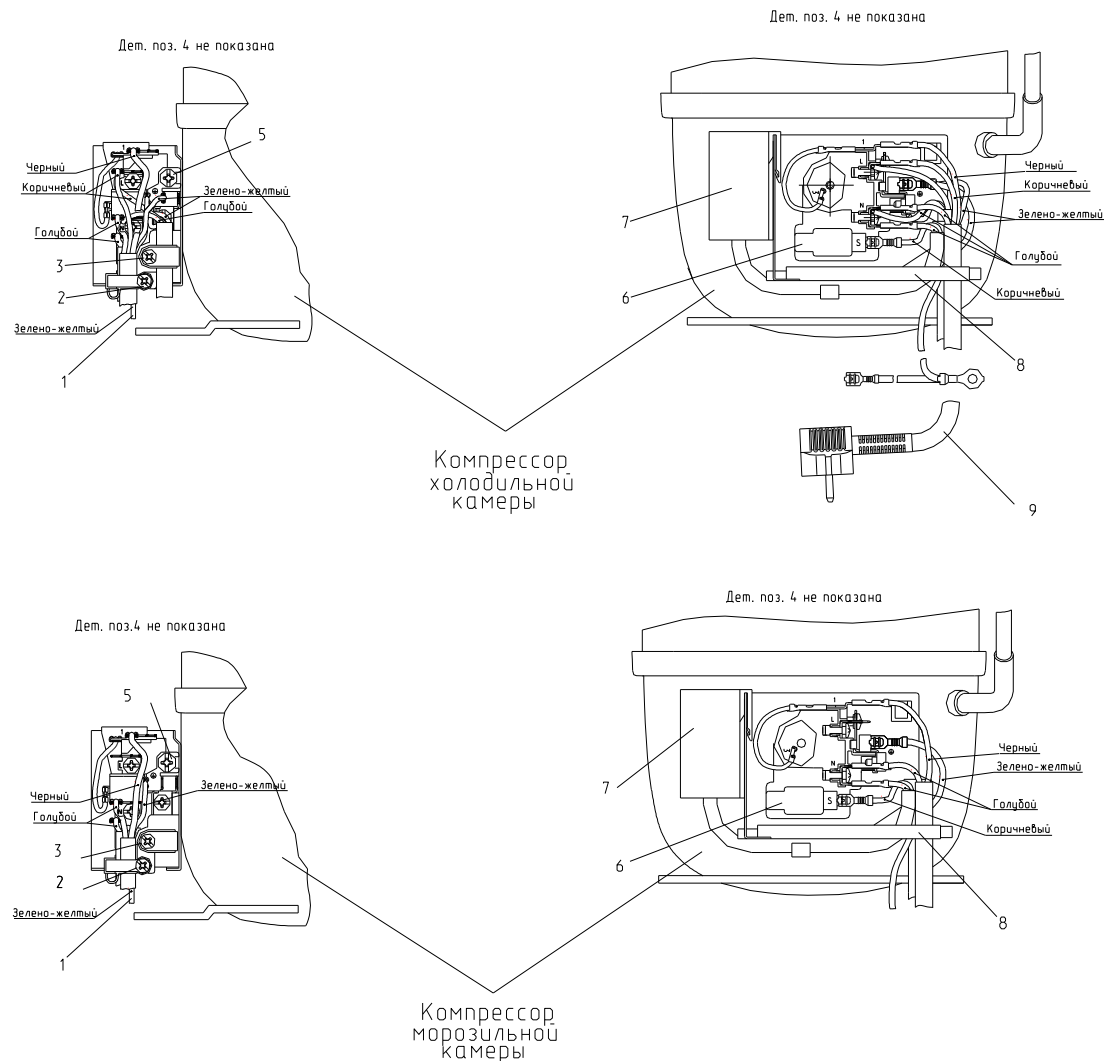


Рисунок 14 - Комплект пусковой (применяется с компрессором ф. "ACC")

Таблица 13 - Перечень сборочных единиц и деталей

Но- мер ри- сун- ка	Но- мер пози- ции	Код	Наименование	Коли- чес- тво	Примечание	З/Н	
14	02	908081105127	ВИНТ 3,9X19 (00106362XX)	2	Поставляется с компрессором. По заказ-наряду Действует до 01.12.2015	+	
	04	908081105116	Крышка (00157595xx)	2	Поставляется с компрессором.	+	
	05	908081105125	ВИНТ М4Х10 (00106412XX)	2		с	+
	07	908082628078	КОНДЕНСАТОР CAPACITORS MSR МКР 3/400Х/Е237	2		компрессором.	+
	08	908081105115	Держатель кабелей (00106455xx)	2	По заказ-наряду Действует до 01.12.2015	+	
	09	903555001591	ВИЛКА ОПРЕССОВАННАЯ Р-23-16-250-Н05VV-F 3G 0,75-1,8 ТТ-0003-2010 Ф."START"	1	См. доп. замены. По заказ-наряду Действует до 01.12.2015	+	
	09	903555001601	ВИЛКА ОПР 83-16-250-60227 IEC53 3X0.75-1.8-Б1-1 ROHS	1	См. доп. замены Действует до 01.12.2015	+	

## 4 Алфавитный указатель

Перечень сборочных единиц и деталей, расположенных в алфавитном порядке, указан в таблице 14.

Продолжение таблицы 14

Код	Наименование	Номер рисунка	Номер позиции	З/ч
381731000065	ШКАФ	2	30	+
730141201184	ПАНЕЛЬ-МОНОБЛОК	3	06А	+
730141201245	Панель-моноблок	3	02А	+
730534101184	ДВЕРЬ	3	06	+
730534101245	ДВЕРЬ	3	02	+
341418106000	АМОТИЗАТОР ДНА	11	09	+
341418102901	АМОТИЗАТОР КРЫШКИ	11	04	+
301118103005	АМОТИЗАТОР СОТОВЫЙ	11	05	+
301118103002	АМОТИЗАТОР СОТОВЫЙ	11	06	+
341418103002	АМОТИЗАТОР СОТОВЫЙ	11	07	+
301543105802	БАРЬЕР	3	04	+
301543305902	БАРЬЕР-ПОЛКА	3	07	+
908081842748	БЛОК ИНДИКАЦИИ В4-27-4.8 ТУ РБ 600048089.024-2007	6	19А	+
908081852749	БЛОК ИНДИКАЦИИ М4-27-4,8 ROHS ТУ ВУ 600073968.010-2013	6	19	+
908081852748	БЛОК ИНДИКАЦИИ М4-27-4.8 ТУ РБ 600073968.010-2007	6	19	+
064746100104	БЛОК ПУСКОЗАЩИТНЫЙ 60-90	7	10	+
064746100108	БЛОК ПУСКОЗАЩИТНЫЙ	7	10	+
906345000024	БЛОК ПУСКОЗАЩИТНЫЙ 07LPC1158RHCA18K	8	02	+
906345000024	БЛОК ПУСКОЗАЩИТНЫЙ 07LPC1158RHCA18K	8	02А	+
906345000024	БЛОК ПУСКОЗАЩИТНЫЙ 07LPC1158RHCA18K	10	05	+
906345000024	БЛОК ПУСКОЗАЩИТНЫЙ 07LPC1158RHCA18K	10	05А	+
301540104600	БОЛТ	2	48	+
301540104600	БОЛТ	2	55	+
991281833011	БОЛТ М6,4М6-6g,8gx18.5.8 Гост 7805-70	2	26	+
301543105800	Барьер	3	04	+
301543305900	Барьер-полка	3	07	+
903555001601	ВИЛКА ОПР 83-16-250-60227 IEC53 3X0.75-1.8- Б1-1 ROHS	12	16	+
903555001601	ВИЛКА ОПР 83-16-250-60227 IEC53 3X0.75-1.8- Б1-1 ROHS	14	09	+
903555001600	ВИЛКА ОПР40(007)-16-250-60227 IEC53 3X0.75- 1.8-Б1-1ROHS	8	09	+
903555001600	ВИЛКА ОПР40(007)-16-250-60227 IEC53 3X0.75- 1.8-Б1-1ROHS	10	16	+
903555001510	ВИЛКА ОПРЕСС 007(40,83)-16-250-60227 IEC53 3X0.75-1.9-Б1-1	7	17	+
903555001510	ВИЛКА ОПРЕСС 007(40,83)-16-250-60227 IEC53 3X0.75-1.9-Б1-1	10	16	+
903555001600	ВИЛКА ОПРЕСС 40(007)-16-250-60227 IEC53 3X0.75-1.8-Б1-1	7	17	+
903555001512	ВИЛКА ОПРЕССОВАННАЯ 40-16-250-60227 IEC 53 3X0,75-1,8-Б1-1 ТУ ВУ 700063643.001-2010	10	16	+
903555001534	ВИЛКА ОПРЕССОВАННАЯ AU-003-16-250- H05VV-F 3G 0,75-1,8 TT-0319-2012 Ф. "AURICH"	8	09	+

## Продолжение таблицы 14

Код	Наименование	Номер рисунка	Номер позиции	3/4
903555001591	ВИЛКА ОПРЕССОВАННАЯ Р-23-16-250-Н05VV-F 3G 0,75-1,8 ТТ-0003-2010 Ф."START"	7	17	+
903555001591	ВИЛКА ОПРЕССОВАННАЯ Р-23-16-250-Н05VV-F 3G 0,75-1,8 ТТ-0003-2010 Ф."START"	10	16	+
903555001591	ВИЛКА ОПРЕССОВАННАЯ Р-23-16-250-Н05VV-F 3G 0,75-1,8 ТТ-0003-2010 Ф."START"	12	16	+
903555001591	ВИЛКА ОПРЕССОВАННАЯ Р-23-16-250-Н05VV-F 3G 0,75-1,8 ТТ-0003-2010 Ф."START"	14	09	+
903555001585	ВИЛКА ОПРЕССОВАННАЯ Р-23-16-250-Н05VV-F 3G 0.75-2.2	10	16	+
903555001585	ВИЛКА ОПРЕССОВАННАЯ Р-23-16-250-Н05VV-F 3G 0.75-2.2	12	16	+
903555001590	ВИЛКА ОПРЕССОВАННАЯ Р-33-16-250-Н05VV-F 3G 0.75-2.2	7	17	+
903555001590	ВИЛКА ОПРЕССОВАННАЯ Р-33-16-250-Н05VV-F 3G 0.75-2.2	10	16	+
903555001595	ВИЛКА ОПРЕССОВАННАЯ S.22-16-250-Н05VV-F 3G 0,75-1,8 ТТ-0204-2011 Ф. "PATELEC ELPENA"	7	17	+
903555001595	ВИЛКА ОПРЕССОВАННАЯ S.22-16-250-Н05VV-F 3G 0,75-1,8 ТТ-0204-2011 Ф. "PATELEC ELPENA"	9	07	+
341413000700	ВИНТ	5	14	+
075815100200	ВИНТ	7	15	+
075815100201	ВИНТ	7	16	+
075815100200	ВИНТ	9	08	+
075815100201	ВИНТ	9	09	+
908081105127	ВИНТ 3,9X19 (00106362XX)	14	02	+
991297000519	ВИНТ PH M5X18 ART 77777-3	2	26	+
908081105125	ВИНТ M4X10 (00106412XX)	14	05	+
991284831453	ВИНТ M6-6gx16 7000-8464 /БАРАНОВИЧИ	2	54	+
775080100100	ВИНТ САМОНАРЕЗАЮЩИЙ 4,2x14	2	34	+
775080100100	ВИНТ САМОНАРЕЗАЮЩИЙ 4,2x14	6	10	+
331603107201	ВКЛАДЫШ ДЛЯ ЯИЦ	3	12	+
222013303300	ВСТАВКА	2	10	+
064114902600	ВСТАВКА	7	03	+
064114902601	ВСТАВКА	7	03A	+
064114900600	ВСТАВКА	7	11	+
064114902600	ВСТАВКА	9	05	+
064114902601	ВСТАВКА	9	05	+
301111500502	ВСТАВКА БЕЖЕВАЯ	2	18	+
301111500508	ВСТАВКА БЕЖЕВАЯ	2	18	+
301111500505	ВСТАВКА РУБИНОВАЯ	2	18	+
301111500503	ВСТАВКА САЛАТНАЯ	2	18	+
301111500501	ВСТАВКА СЕРЕБРИСТАЯ	2	18	+
301410107500	ВТУЛКА	2	29	+
281413201600	ВТУЛКА	2	40	+
281413201609	ВТУЛКА	2	40	+
301410107502	ВТУЛКА БЕЖЕВАЯ	2	29	+
301410107507	ВТУЛКА БЕЖЕВАЯ	2	29	+
281413201602	ВТУЛКА БЕЖЕВАЯ	2	40	+
301410107509	ВТУЛКА ОЛИВКОВАЯ	2	29	+

## Продолжение таблицы 14

Код	Наименование	Номер рисунка	Номер позиции	З/ч
281413201610	ВТУЛКА ОЛИВКОВАЯ	2	40	+
301410107505	ВТУЛКА РУБИНОВАЯ	2	29	+
281413201605	ВТУЛКА РУБИНОВАЯ	2	40	+
301410107503	ВТУЛКА САЛАТНАЯ	2	29	+
281413201603	ВТУЛКА САЛАТНАЯ	2	40	+
301410107501	ВТУЛКА СЕРЕБРИСТАЯ	2	29	+
281413201601	ВТУЛКА СЕРЕБРИСТАЯ	2	40	+
301410107508	ВТУЛКА ТЕМНО-СЕРАЯ	2	29	+
908082401858	ВЫКЛЮЧАТЕЛЬ 1858.1108 Ф "MARGUARDT" ТТ-0005-2009	6	17	+
908082401861	ВЫКЛЮЧАТЕЛЬ 18581 ТТ-0424-2012 Ф. "YDL"	6	17	+
908081700133	ВЫКЛЮЧАТЕЛЬ WP 7.2.4,8	6	04	+
908081700125	ВЫКЛЮЧАТЕЛЬ ВКЗЗН-10-2010-00УХЛ4 ТУ РБ 03968200.098-98	6	17	+
908081700137	ВЫКЛЮЧАТЕЛЬ КМ-4.8 RONS ТУ РБ 190496652.001-2004	6	04	+
908081700140	ВЫКЛЮЧАТЕЛЬ КМ-4.8 ТУ РБ 190496652.001- 2004	6	05	+
301113000700	Винт	2	34	+
341413000701	Винт	5	13	+
301113000700	Винт	6	10	+
341413000701	Винт	6	15	+
000011102000	Винт	8	03	+
000011102000	Винт	10	15А	+
000011102000	Винт	12	03А	+
-	Винт В.М4-6gx8.32.039 ГОСТ 17473-80	6	27	+
775815100300	Винт М4	6	27	+
775080100200	Винт резьбонарезающий М6x18	2	27	+
775080100100	Винт самонарезающий 4,2x14	4	09	+
775080100101	Винт самонарезающий 4,2x14	4	09А	+
775080100100	Винт самонарезающий 4,2x14	5	09	+
775080100101	Винт самонарезающий 4,2x14	5	09А	+
775080100100	Винт самонарезающий 4,2x14	13	09	+
301111500500	Вставка	2	18	+
281413201608	Втулка	2	40	+
991283835035	ГАЙКА М10x0,75 ГОСТ 5916-70	6	05	
991283835020	ГАЙКА М6-7(6)Н.5 ГОСТ 5915-70	2	56	+
-	ГАЙКА М8	7	07	+
-	ГАЙКА М8	10	10	+
-	Гайка М8	12	10	+
-	Гайка М8-6Н.5.019 ГОСТ 5927-70	10	10	+
908081400120	ДАТЧИК-РЕЛ ТАМ 133-1М-46-0.85-4,8-2-А ТУ311-0227450.110-94	6	14А	+
908081400133	ДАТЧИК-РЕЛ ТАМ 133-1М-47-1,0-4.8-2-А ТУ311-0227450.110-94	6	14	+
908081400054	ДАТЧИК-РЕЛЕ ТЕМПЕРАТУРЫ К56-L1915	6	07	+
908081492174	ДАТЧИК-РЕЛЕ ТЕМПЕРАТУРЫ К59-L2174	6	14	+
908081400067	ДАТЧИК-РЕЛЕ ТЕМПЕРАТУРЫ К59-S1850	6	14	+
908081400200	ДАТЧИК-РЕЛЕ ТЕМПЕРАТУРЫ ТАМ 125-1-2.3- 6.3-9-А ТУ 4218-173-00227459-99	6	07	+
908081450200	ДАТЧИК-РЕЛЕ ТЕМПЕРАТУРЫ ТАМ125-1-2.3- 4.8-9-А ТУ 4218-173-00227459-99	6	06	+

## Продолжение таблицы 14

Код	Наименование	Номер рисунка	Номер позиции	3/4
908081450131	ДАТЧИК-РЕЛЕ ТЕМПЕРАТУРЫ ТАМ133-1М-47-1.2-4.8-2-А ТУ 311-02274450.110-94	6	14	+
730534101202	ДВЕРЬ	3	02	+
730534101203	ДВЕРЬ	3	02	+
730534101206	ДВЕРЬ	3	02	+
730534101207	ДВЕРЬ	3	02	+
730534101213	ДВЕРЬ	3	02	+
730534101216	ДВЕРЬ	3	02	+
730534101219	ДВЕРЬ	3	02	+
730534101225	ДВЕРЬ	3	02	+
730534101228	ДВЕРЬ	3	02	+
730534101231	ДВЕРЬ	3	02	+
730534101234	ДВЕРЬ	3	02	+
730534101239	ДВЕРЬ	3	02	+
730534101241	ДВЕРЬ	3	02	+
730534101243	ДВЕРЬ	3	02	+
730534101108	ДВЕРЬ	3	06	+
730534101109	ДВЕРЬ	3	06	+
730534101114	ДВЕРЬ	3	06	+
730534101115	ДВЕРЬ	3	06	+
730534101124	ДВЕРЬ	3	06	+
730534101125	ДВЕРЬ	3	06	+
730534101130	ДВЕРЬ	3	06	+
730534101135	ДВЕРЬ	3	06	+
730534101140	ДВЕРЬ	3	06	+
730534101150	ДВЕРЬ	3	06	+
730534101155	ДВЕРЬ	3	06	+
730534101160	ДВЕРЬ	3	06	+
730534101165	ДВЕРЬ	3	06	+
730534101172	ДВЕРЬ	3	06	+
730534101176	ДВЕРЬ	3	06	+
730534101180	ДВЕРЬ	3	06	+
281410003700	ДЕМПФЕР	4	23	+
401730003700	ДЕМПФЕР	5	16	+
281410003700	ДЕМПФЕР	5	23	+
908081101486	ДЕРЖАТЕЛЬ 103N1010	8	06	
073103101000	ДЕРЖАТЕЛЬ 103N1010	10	02Б	+
073103101000	ДЕРЖАТЕЛЬ 103N1010	12	02	+
281410003702	Демпфер	5	22	+
281410003702	Демпфер	13	23	+
908081105115	Держатель кабелей (00106455xx)	14	08	+
769748201100	ЕМКОСТЬ	3	10	+
301510206500	ЕРШ	2	22	+
301543108200	Емкость	3	10	+
242011002500	ЗАГЛУШКА	2	24	+
301410000300	ЗАГЛУШКА	2	44	+
775234100100	ЗАГЛУШКА	6	17А	+
073431200200	ЗАГЛУШКА	9	04	
301410000306	ЗАГЛУШКА БЕЖЕВАЯ	2	44	+
775246300702	ЗАГЛУШКА БЕЖЕВАЯ	2	44	+
301410000308	ЗАГЛУШКА РУБИНОВАЯ	2	44	+
775246300705	ЗАГЛУШКА РУБИНОВАЯ	2	44	+



Продолжение таблицы 14

Код	Наименование	Номер рисунка	Номер позиции	З/ч
301410000307	ЗАГЛУШКА САЛАТНАЯ	2	44	+
775246300703	ЗАГЛУШКА САЛАТНАЯ	2	44	+
301410000302	ЗАГЛУШКА СЕРЕБРИСТАЯ	2	44	+
775246300701	ЗАГЛУШКА СЕРЕБРИСТАЯ	2	44	+
775246300709	ЗАГЛУШКА ТЕМНО-СЕРАЯ	2	44	+
301130203200	ЗАЖИМ	2	13	+
074674300200	ЗАЖИМ	7	09	+
331805208400	ЗМЕЕВИК ВСАСЫВАЮЩИЙ	4	24	+
341325208400	ЗМЕЕВИК ВСАСЫВАЮЩИЙ	4	27	+
774712100600	ЗМЕЕВИК ВСАСЫВАЮЩИЙ	5	02	+
774731100300	ЗМЕЕВИК ВСАСЫВАЮЩИЙ	5	02	+
774712100100	ЗМЕЕВИК ВСАСЫВАЮЩИЙ	5	27	+
775246300700	Заглушка	2	44	+
775246300708	Заглушка	2	44	+
371325303100	ИСПАРИТЕЛЬ	4	15	+
371325303100	ИСПАРИТЕЛЬ	5	15	+
371325303100	ИСПАРИТЕЛЬ	13	15	+
331331103700	КАТОК	2	05	+
341737121000	КЛЕММНЫЙ УЗЕЛ	7	01	+
341737121003	КЛЕММНЫЙ УЗЕЛ	7	02	+
341737121006	КЛЕММНЫЙ УЗЕЛ	7	02	+
764114900302	КЛЕММНЫЙ УЗЕЛ	7	02	+
764114900305	КЛЕММНЫЙ УЗЕЛ	7	02	+
764114900308	КЛЕММНЫЙ УЗЕЛ	7	02	+
764114900604	КЛЕММНЫЙ УЗЕЛ	9	01А	
764114900608	КЛЕММНЫЙ УЗЕЛ	9	01А	
064114901212	КОМПЛЕКТ ПУСКОЗАЩИТНЫЙ КК13 (РКТ 8)	7	02	+
014500010002	КОМПРЕССОР СТС 57 Н5-01 ТУ ВУ 100010198.076-2011	5	01	+
014500010002	КОМПРЕССОР СТС 57 Н5-01 ТУ ВУ 100010198.076-2011	5	25	+
908081103016	КОМПРЕССОР DLX 5.7КК.1	5	01	+
908081103016	КОМПРЕССОР DLX 5.7КК.1	5	25	+
908081102028	КОМПРЕССОР НХК55АА ТТ-0555-2013	13	01	+
908081102028	КОМПРЕССОР НХК55АА ТТ-0555-2013	13	26	+
069744106303	КОМПРЕССОР TLES5.7	5	04	+
069744106303	КОМПРЕССОР TLES5.7	5	30А	+
069744106103	КОМПРЕССОР TLX 5.7КК3	5	01	+
069744106103	КОМПРЕССОР TLX 5.7КК3	5	25	+
069744106203	КОМПРЕССОР TLY5.7КК3	5	01	+
069744106203	КОМПРЕССОР TLY5.7КК3	5	25	+
069744103800	КОМПРЕССОР С-КН60Н5-02	4	01	+
069744103801	КОМПРЕССОР С-КН80Н5-02	4	26	+
034800000002	КОМПРЕССОР СТВ57Н5	5	01	+
034800000002	КОМПРЕССОР СТВ57Н5	5	25	+
371735104000	КОНДЕНСАТОР	4	05	+
371735103000	КОНДЕНСАТОР	4	06	+
371735104000	КОНДЕНСАТОР	5	05	+
371735103000	КОНДЕНСАТОР	5	06	+
281167108003	КОНДЕНСАТОР	7	05	+
281167108004	КОНДЕНСАТОР	7	05	+
371735104000	КОНДЕНСАТОР	13	05	+

## Продолжение таблицы 14

Код	Наименование	Номер рисунок	Номер позиции	3/4
371735103000	КОНДЕНСАТОР	13	06	+
908081101485	КОНДЕНСАТОР 117-7136	12	11	+
908081101487	КОНДЕНСАТОР 117-7139	12	11	+
908082628078	КОНДЕНСАТОР CAPACITORS MSR МКР 3/400X/E237	14	07	+
908082628199	КОНДЕНСАТОР СВВ65А-2-4 ТТ-0397-2011	10	14А	+
908082628040	КОНДЕНСАТОР D78С-450-4 ИСПОЛН. "В" ТУ 01-010.116.011 ТУ	7	05	+
906260000016	КОНДЕНСАТОР D78S-450-4 ИСПОЛНЕНИЯ "К- 1" ТТ-0649-2016	9	17	+
906260000029	КОНДЕНСАТОР D78S-450-4 ИСПОЛНЕНИЯ "К- 2" ТТ-0649-2016	8	08	
908082628115	КОНДЕНСАТОР D78S-450-4 ИСПОЛНЕНИЯ "В" ТУ01-010.116.015ТУ	7	05	+
906260000009	КОНДЕНСАТОР D78S-450-4 ИСПОЛНЕНИЯ"В" ТТ-0649-2016	7	05	+
906260000028	КОНДЕНСАТОР M78S-450-4 ИСПОЛНЕНИЯ "К- 2" ТУ 06-15 КЖИ.116.0	8	08	
906260000027	КОНДЕНСАТОР В32356В5405J54 ТТ-0643-2016	8	08	
908082628170	КОНДЕНСАТОР Д78С-450-2 ИСПОЛН."Д"ТУ 06- 07КЖИ.116.10ТУ	12	11	+
908082628173	КОНДЕНСАТОР Д78С-450-3 ИСПОЛН. "В"	7	05	+
908082628207	КОНДЕНСАТОР Д78С-450-4 ИСП."Д" ТУ 06- 07КЖИ.116.010 ТУ	10	14А	+
908082628042	КОНДЕНСАТОР ДПС-0,45-3 исп."в" ТУ16-97 ДАИФ.673116.006 ТУ	7	06Б	+
908082628055	КОНДЕНСАТОР К78-25-2в-450В-А-3мкФ+-5% ТУ 6260-011-07613668-2005	7	06А	+
908081105311	КОНДЕНСАТОР(ЭЛЕКТРИЧ.)САРАСИТОРС МКВ МКР 4/321/1479	10	14	+
769748300900	КОРЗИНА	2	07	+
769748300300	КОРЗИНА	2	09	+
769748300800	КОРЗИНА	2	36	
341410406000	КОРЗИНА	2	52	+
381338101200	КОРПУС	11	02	+
381338101400	КОРПУС	11	02	+
341410304601	КРОНШТЕЙН	2	09	+
341410006200	КРОНШТЕЙН	2	14	+
341410006201	КРОНШТЕЙН	2	37	+
341410304600	КРОНШТЕЙН	2	37	+
073431100100	КРОНШТЕЙН	7	08	+
073431100200	КРОНШТЕЙН	7	08	+
073117030000	КРОНШТЕЙН КОНДЕНСАТОРА 117-0300	10	12	+
073117030000	КРОНШТЕЙН КОНДЕНСАТОРА 117-0300	12	12	+
908081101496	КРОНШТЕЙН КОНДЕНСАТОРА В СБОРЕ ANF Н65-2012-3 ТТ-0488-2012	10	12А	+
371323202200	КРОНШТЕЙН ПЕТЛИ НИЖНЕЙ	2	52	+
290797208900	КРЫШКА	2	33	+
301410007600	КРЫШКА	6	08	+
301410007601	КРЫШКА	6	08	+
301410007602	КРЫШКА	6	08	+
301410007604	КРЫШКА БЕЖЕВАЯ	6	08	+

Продолжение таблицы 14

Код	Наименование	Номер рисунка	Номер позиции	З/ч
301410007609	КРЫШКА БЕЖЕВАЯ	6	08	+
073103047600	КРЫШКА ЗАЩИТНАЯ ЕПВА.000100.010	10	03	+
073103047600	КРЫШКА ЗАЩИТНАЯ ЕПВА.000100.010	12	07	+
301410007612	КРЫШКА ЗВЕЗДНАЯ ПЫЛЬ	6	08	+
301410007611	КРЫШКА ОЛИВКОВАЯ	6	08	+
908081101438	КРЫШКА РЕЛЕ 103N0491	12	06	+
073103201000	КРЫШКА РЕЛЕ ЕПВА.000100.050	8	10	+
073103201000	КРЫШКА РЕЛЕ ЕПВА.000100.050	10	04	+
301410007607	КРЫШКА РУБИНОВАЯ	6	08	+
301410007605	КРЫШКА САЛАТНАЯ	6	08	+
301410007603	КРЫШКА СЕРЕБРИСТАЯ	6	08	+
301410007610	КРЫШКА ТЕМНО-СЕРАЯ	6	08	+
908082628199	Конденсатор СВВ65А-2-4 ТТ-0397-2011 ф. "ЕРСОС"	10	14	+
371320009100	Кронштейн	2	28	+
331735104200	Кронштейн конденсатора	4	08	+
331735104200	Кронштейн конденсатора	5	08	+
331735104200	Кронштейн конденсатора	13	08	+
371323201200	Кронштейн петли верхней	2	28А	+
073531300300	Крышка	7	12	+
908081105116	Крышка (00157595xx)	14	04	+
301543108300	Крышка емкости	3	09	+
908081800087	ЛАМПА РН230-240-15Х ТУ ВУ 200007197.059- 2005	2	25А	+
301130105900	ЛОПАТКА	2	20	+
331600010600	МАСКА	6	22	+
331600010601	МАСКА	6	22	+
331600010602	МАСКА	6	22	+
331600010611	МАСКА	6	22	+
331600010607	МАСКА БЕЖЕВАЯ	6	22	+
331600010614	МАСКА БЕЖЕВАЯ	6	22	+
331600010620	МАСКА ЗВЕЗДНАЯ ПЫЛЬ	6	22	+
331600010616	МАСКА МОКРЫЙ АСФАЛЬТ	6	22	+
331600010618	МАСКА ОЛИВКОВАЯ	6	22	+
331600010612	МАСКА РУБИНОВАЯ	6	22	+
331600010609	МАСКА САЛАТНАЯ	6	22	+
331600010604	МАСКА СЕРЕБРИСТАЯ	6	22	+
331600010605	МАСКА СЕРЕБРИСТАЯ	6	22	+
281017100513	МУФТА	4	14	+
281017100513	МУФТА	5	14	+
281017100513	МУФТА	13	14	+
331603306001	НАКЛАДКА	3	10А	+
331603306005	НАКЛАДКА СЕРЫЙ МЕТАЛЛИК	3	10А	+
331603306009	НАКЛАДКА БЕЖЕВАЯ	3	10А	+
331603306019	НАКЛАДКА БЕЖЕВАЯ	3	10А	+
331603306025	НАКЛАДКА ЗВЕЗДНАЯ ПЫЛЬ	3	10А	+
331603306021	НАКЛАДКА МОКРЫЙ АСФАЛЬТ	3	10А	+
331603306023	НАКЛАДКА ОЛИВКОВАЯ	3	10А	+
331603306015	НАКЛАДКА РУБИНОВАЯ	3	10А	+
331603306011	НАКЛАДКА САЛАТНАЯ	3	10А	+
331603306007	НАКЛАДКА СЕРЕБРИСТАЯ	3	10А	+
730541200400	НАКЛАДКА-РУЧКА	3	02Б	+

## Продолжение таблицы 14

Код	Наименование	Номер рисунка	Номер позиции	3/ч
730541200400	НАКЛАДКА-РУЧКА	3	15	+
730541200404	НАКЛАДКА-РУЧКА БЕЖЕВАЯ	3	02Б	+
730541200408	НАКЛАДКА-РУЧКА БЕЖЕВАЯ	3	02Б	+
730541200404	НАКЛАДКА-РУЧКА БЕЖЕВАЯ	3	15	+
730541200408	НАКЛАДКА-РУЧКА БЕЖЕВАЯ	3	15	+
730541200411	НАКЛАДКА-РУЧКА ЗВЕЗДНАЯ ПЫЛЬ	3	02Б	+
730541200411	НАКЛАДКА-РУЧКА ЗВЕЗДНАЯ ПЫЛЬ	3	15	+
730541200409	НАКЛАДКА-РУЧКА МОКРЫЙ АСФАЛЬТ	3	02Б	+
730541200409	НАКЛАДКА-РУЧКА МОКРЫЙ АСФАЛЬТ	3	15	+
730541200410	НАКЛАДКА-РУЧКА ОЛИВКОВАЯ	3	02Б	+
730541200410	НАКЛАДКА-РУЧКА ОЛИВКОВАЯ	3	15	+
730541200407	НАКЛАДКА-РУЧКА РУБИНОВАЯ	3	02Б	+
730541200407	НАКЛАДКА-РУЧКА РУБИНОВАЯ	3	15	+
730541200405	НАКЛАДКА-РУЧКА САЛАТНАЯ	3	02Б	+
730541200405	НАКЛАДКА-РУЧКА САЛАТНАЯ	3	15	+
730541200403	НАКЛАДКА-РУЧКА СЕРЕБРИСТАЯ	3	02Б	+
730541200403	НАКЛАДКА-РУЧКА СЕРЕБРИСТАЯ	3	15	+
371320007900	ОБРАМЛЕНИЕ	4	19	+
371320007900	ОБРАМЛЕНИЕ	5	19	+
371320007900	ОБРАМЛЕНИЕ	13	19	+
341771103000	ОПОРА	2	03	+
371321103000	ОПОРА	2	03	+
331331102000	ОПОРА ЗАДНЯЯ	2	03А	+
331331102400	ОПОРА ЗАДНЯЯ	2	05А	+
371737206016	ОПОРА ТЕРМОРЕГУЛЯТОРА	6	01	
371737206018	ОПОРА ТЕРМОРЕГУЛЯТОРА	6	01	
371737206020	ОПОРА ТЕРМОРЕГУЛЯТОРА	6	01	
073531400400	ОСНОВАНИЕ	7	04	+
073531400400	ОСНОВАНИЕ	9	13	+
341418000501	ОСНОВАНИЕ	11	08	+
774113106200	ОСНОВАНИЕ КРЫШКИ	11	03	+
281411103500	ОСЬ	2	04	+
771451100101	ОСЬ	2	28В	+
371323202300	ОСЬ ПЕТЛИ	2	28В	+
901281832094	ОСЬ СПЕЦИАЛЬНАЯ (6Х36) Ч.7811-7306	2	04	+
301543105900	Ограничитель	3	05	+
301543106400	Ограничитель	3	08	+
301417204803	ПАНЕЛЬ МОНТАЖНАЯ	6	18	+
774142100100	ПАНЕЛЬ ПЕРЕДНЯЯ	2	08	+
774142100100	ПАНЕЛЬ ПЕРЕДНЯЯ	2	15	+
774142100800	ПАНЕЛЬ ПЕРЕДНЯЯ	2	47	+
774142100900	ПАНЕЛЬ ПЕРЕДНЯЯ	2	48	+
774142100200	ПАНЕЛЬ ПЕРЕДНЯЯ	2	51	+
730141201216	ПАНЕЛЬ-МОНОБЛОК БЕЖЕВАЯ	3	02А	+
730141201225	ПАНЕЛЬ-МОНОБЛОК РУБИНОВАЯ	3	02А	+
730141201219	ПАНЕЛЬ-МОНОБЛОК САЛАТНАЯ	3	02А	+
730141201202	ПАНЕЛЬ-МОНОБЛОК ХМ- 4010,4012,6019,6021,6024,6026	3	02А	+
730141201239	ПАНЕЛЬ-МОНОБЛОК ХМ- 4010,4012,6019,6021,6024,6026 БЕЖЕВАЯ	3	02А	+

Продолжение таблицы 14

Код	Наименование	Номер рисунка	Номер позиции	З/ч
730141201228	ПАНЕЛЬ-МОНОБЛОК ХМ-4010,4012,6019,6021,6024,6026 БЕЖЕВАЯ КОМБ	3	02А	+
730141201203	ПАНЕЛЬ-МОНОБЛОК ХМ-4010,4012,6019,6021,6024,6026 М/П	3	02А	+
730141201234	ПАНЕЛЬ-МОНОБЛОК ХМ-4010,4012,6019,6021,6024,6026 РУБИНОВАЯ КОМБ	3	02А	+
730141201231	ПАНЕЛЬ-МОНОБЛОК ХМ-4010,4012,6019,6021,6024,6026 САЛАТНАЯ КОМБ	3	02А	+
730141201213	ПАНЕЛЬ-МОНОБЛОК ХМ-4010,4012,6019,6021,6024,6026 СЕРЕБРИСТАЯ	3	02А	+
730141201241	ПАНЕЛЬ-МОНОБЛОК ХМ-4012,6021,6024,6026 МОКРЫЙ АСФАЛЬТ	3	02А	+
730141201243	ПАНЕЛЬ-МОНОБЛОК ХМ-4012,6021,6024,6026 ОЛИВКОВАЯ	3	02А	+
730141201207	ПАНЕЛЬ-МОНОБЛОК ХМ-6021-028,6024-028,6026-028	3	02А	+
730141201124	ПАНЕЛЬ-МОНОБЛОК ХМ-6022,6026	3	06А	+
730141201125	ПАНЕЛЬ-МОНОБЛОК ХМ-6022,6026	3	06А	+
730141201135	ПАНЕЛЬ-МОНОБЛОК ХМ-6022,6026 БЕЖЕВАЯ	3	06А	+
730141201155	ПАНЕЛЬ-МОНОБЛОК ХМ-6022,6026 БЕЖЕВАЯ КОМБ	3	06А	+
730141201172	ПАНЕЛЬ-МОНОБЛОК ХМ-6022,6026 БЕЖЕВЫЙ	3	06А	+
730141201150	ПАНЕЛЬ-МОНОБЛОК ХМ-6022,6026 РУБИНОВАЯ	3	06А	+
730141201165	ПАНЕЛЬ-МОНОБЛОК ХМ-6022,6026 РУБИНОВАЯ КОМБ	3	06А	+
730141201140	ПАНЕЛЬ-МОНОБЛОК ХМ-6022,6026 САЛАТНАЯ	3	06А	+
730141201160	ПАНЕЛЬ-МОНОБЛОК ХМ-6022,6026 САЛАТНАЯ КОМБ	3	06А	+
730141201130	ПАНЕЛЬ-МОНОБЛОК ХМ-6022,6026 СЕРЕБРИСТАЯ	3	06А	+
730141201176	ПАНЕЛЬ-МОНОБЛОК ХМ-6026 МОКРЫЙ АСФАЛЬТ	3	06А	+
730141201180	ПАНЕЛЬ-МОНОБЛОК ХМ-6026 ОЛИВКОВАЯ	3	06А	+
371327504001	ПАТРОН Е14 К-001 4.8	2	31	+
371323202000	ПЕТЛЯ НИЖНЯЯ	2	51	+
301113203004	ПЕТЛЯ СРЕДНЯЯ	2	41	+
301113203006	ПЕТЛЯ СРЕДНЯЯ БЕЖЕВАЯ	2	41	+
301113203013	ПЕТЛЯ СРЕДНЯЯ МОКРЫЙ АСФАЛЬТ	2	41	+
301113203009	ПЕТЛЯ СРЕДНЯЯ РУБИНОВАЯ	2	41	+
301113203007	ПЕТЛЯ СРЕДНЯЯ САЛАТНАЯ	2	41	+
301113203005	ПЕТЛЯ СРЕДНЯЯ СЕРЕБРИСТАЯ	2	41	+
341770006600	ПЛАСТИНА	2	26	+
331770006600	ПЛАСТИНА	4	11	+
331770006600	ПЛАСТИНА	5	11	+
290797207200	ПЛАФОН	2	32	+
769748401900	ПОДДОН КОРЗИНЫ	2	08	+
769748401800	ПОДДОН КОРЗИНЫ	2	46	+
071469100200	ПОДУШКА	4	25	+

## Продолжение таблицы 14

Код	Наименование	Номер рисунка	Номер позиции	3/4
401320302000	ПОЛКА	2	34В	+
371320308000	ПОЛКА-СТЕКЛО	2	25	+
371320307100	ПОЛКА-СТЕКЛО	2	35	+
301130405500	ПОЛОЗОК	2	07	+
301130405501	ПОЛОЗОК	2	53	+
281017204600	ПОЯСОК СТЯГИВАЮЩИЙ	4	20	+
281017204600	ПОЯСОК СТЯГИВАЮЩИЙ	5	20	+
281017204600	ПОЯСОК СТЯГИВАЮЩИЙ	13	20	+
301547207800	ПРИЖИМ	6	11	+
301417207800	ПРИЖИМ	6	16	+
075857300300	ПРИХВАТ	7	14	+
301413205403	ПРОБКА БЕЖЕВАЯ	3	10В	+
301413205410	ПРОБКА ОЛИВКОВАЯ	3	10В	+
301413205406	ПРОБКА РУБИНОВАЯ	3	10В	+
301413205404	ПРОБКА САЛАТНАЯ	3	10В	+
301413205401	ПРОБКА СЕРЕБРИСТАЯ	3	10В	+
301413205409	ПРОБКА ТЕМНО-СЕРАЯ	3	10В	+
341737109101	ПРОВОД ЗАЗЕМЛЕНИЯ	7	11	
768561206500	ПРОВОД ЗАЗЕМЛЕНИЯ	7	11	
341777109105	ПРОВОД ЗАЗЕМЛЕНИЯ	7	13	
768561206201	ПРОВОД ЗАЗЕМЛЕНИЯ	7	13	
341737109100	ПРОВОД ЗАЗЕМЛЕНИЯ	8	07	
768561206500	ПРОВОД ЗАЗЕМЛЕНИЯ	8	07	
341777109101	ПРОВОД ЗАЗЕМЛЕНИЯ	9	03	
768561206500	ПРОВОД ЗАЗЕМЛЕНИЯ	9	03	
341777109105	ПРОВОД ЗАЗЕМЛЕНИЯ	9	06	
768561206203	ПРОВОД ЗАЗЕМЛЕНИЯ	9	06	
768561219500	ПРОВОД СЕТЕВОЙ	10	16	+
768561219505	ПРОВОД СЕТЕВОЙ	10	16	+
341777102002	ПРОВОД СОЕДИНИТЕЛЬНЫЙ	9	02	
768561206300	ПРОВОД СОЕДИНИТЕЛЬНЫЙ	9	02	
341777102003	ПРОВОД СОЕДИНИТЕЛЬНЫЙ	9	16	
768561206301	ПРОВОД СОЕДИНИТЕЛЬНЫЙ	9	16	
301410005900	ПРОКЛАДКА	6	26	+
301410005901	ПРОКЛАДКА	6	26А	+
301410005800	ПРОКЛАДКА	6	26Б	+
261413202402	ПРОКЛАДКА ПЕТЛИ НИЖНЕЙ БЕЖЕВАЯ	2	39	+
351193202405	ПРОКЛАДКА ПЕТЛИ НИЖНЕЙ БЕЖЕВАЯ	2	49	+
351193202410	ПРОКЛАДКА ПЕТЛИ НИЖНЕЙ БЕЖЕВАЯ	2	49	+
351193202411	ПРОКЛАДКА ПЕТЛИ НИЖНЕЙ МОКРЫЙ АСФАЛЬТ	2	49	+
261413202410	ПРОКЛАДКА ПЕТЛИ НИЖНЕЙ ОЛИВКОВАЯ	2	39	+
351193202412	ПРОКЛАДКА ПЕТЛИ НИЖНЕЙ ОЛИВКОВАЯ	2	49	+
261413202405	ПРОКЛАДКА ПЕТЛИ НИЖНЕЙ РУБИНОВАЯ	2	39	+
351193202408	ПРОКЛАДКА ПЕТЛИ НИЖНЕЙ РУБИНОВАЯ	2	49	+
261413202403	ПРОКЛАДКА ПЕТЛИ НИЖНЕЙ САЛАТНАЯ	2	39	+
351193202406	ПРОКЛАДКА ПЕТЛИ НИЖНЕЙ САЛАТНАЯ	2	49	+
261413202401	ПРОКЛАДКА ПЕТЛИ НИЖНЕЙ СЕРЕБРИСТАЯ	2	39	+
351193202403	ПРОКЛАДКА ПЕТЛИ НИЖНЕЙ СЕРЕБРИСТАЯ	2	49	+
341411109100	ПРОФИЛЬ	4	18	+
371321109100	ПРОФИЛЬ	5	13	+
371321109100	ПРОФИЛЬ	5	18	+

Продолжение таблицы 14

Код	Наименование	Номер рисунка	Номер позиции	3/ч
908085701190	ПРОФИЛЬ ЗАЩИТНЫЙ КИ-100 ТО РБ 190233408.002-2004 L=1190	4	07	+
908085701190	ПРОФИЛЬ ЗАЩИТНЫЙ КИ-100 ТО РБ 190233408.002-2004 L=1190	5	07	+
908085701190	ПРОФИЛЬ ЗАЩИТНЫЙ КИ-100 ТО РБ 190233408.002-2004 L=1190	13	07	+
301113203000	Петля средняя	2	41	+
301113203012	Петля средняя	2	41	+
281411102700	Пластина	2	06	+
331770006600	Пластина Шумопоглощающая паста-герметик "Vaberstrip-525" ф.Vaber, ТТ-0229-2009 (2.5+0,5)x(65+5)x(75+5)	13	11	+
071469100202	Подушка	4	25	+
071469100202	Подушка	5	26	+
071469100202	Подушка	13	25	+
301413205400	Пробка	3	10В	+
301413205408	Пробка	3	10В	+
301543105600	Пробка	3	13	+
261413202400	Прокладка петли нижней	2	39	+
261413202408	Прокладка петли нижней	2	39	+
261413202409	Прокладка петли нижней	2	39	+
351193202401	Прокладка петли нижней	2	49	+
908081101432	РЕЛЕ ПУСКОВОЕ ЕРТС (103N0055)	12	08	+
064746100201	РЕЛЕ ПУСКОВОЕ ЕРТС (103N0050)	10	05	+
064746100301	РЕЛЕ ПУСКОВОЕ РТС (ЕПВА 000200.000)	10	05	+
301417205901	РОЛИК	6	20	+
301417205201	РУЧКА ТЕРМОРЕГУЛЯТОРА	6	21	+
202500007700	СКОБА	4	22	+
202500007700	СКОБА	5	22	+
073103032800	СКОБА	10	09	+
202500007700	СКОБА	13	22	+
301540401200	СОСУД	2	21	+
281160205200	СОСУД	4	03	+
908081105385	СОСУД VE4/VASCHETTA VE4	5	03	+
000011101000	Скоба	8	01	+
000011101000	Скоба	10	09А	+
000011101000	Скоба	12	03	+
769748402200	Сосуд	5	03	+
908081105140	Сосуд (00113188xx)	13	03	+
202500012800	ТЕПЛОИЗОЛЯТОР	2	23	+
908081400136	ТЕРМОРЕГУЛЯТОР 077В3250 ТТ-0049-2009	6	07	+
908081450265	ТЕРМОРЕГУЛЯТОР К56-S1970 ТТ-0097-2009 Ф. INVENSYS	6	06	+
280050204314	ТРУБКА	2	19	+
401735206300	ТРУБКА	5	23	+
341775006400	ТРУБКА ЗАПРАВОЧНАЯ	4	02	+
774712100200	ТРУБКА ЗАПРАВОЧНАЯ	5	24	+
371325206700	ТРУБКА ПРЕДОХРАНИТЕЛЬНАЯ	4	12	+
371325206704	ТРУБКА ПРЕДОХРАНИТЕЛЬНАЯ	4	21	+
371325206707	ТРУБКА ПРЕДОХРАНИТЕЛЬНАЯ	4	21	+
371325206702	ТРУБКА ПРЕДОХРАНИТЕЛЬНАЯ	5	12	+
371325206704	ТРУБКА ПРЕДОХРАНИТЕЛЬНАЯ	5	21	+

## Продолжение таблицы 14

Код	Наименование	Номер рисунка	Номер позиции	З/ч
371325206700	ТРУБКА ПРЕДОХРАНИТЕЛЬНАЯ	13	12	+
371325206707	ТРУБКА ПРЕДОХРАНИТЕЛЬНАЯ	13	21	+
331603301000	УПЛОТНИТЕЛЬ	3	01	+
331603301011	УПЛОТНИТЕЛЬ	3	03	+
773434801800	УПОР	4	17	+
773434801800	УПОР	5	17	+
773434801800	УПОР	13	17	+
773434802100	Упор	4	01А	+
773434800300	Упор задний	6	09	+
773434802900	Упор задний	6	09А	+
073103048900	ФИКСАТОР	10	02	+
073103048900	ФИКСАТОР	12	02Б	+
202500403200	ФОРМА ДЛЯ ЛЬДА	2	16	+
000011001000	Фиксатор	8	05	+
000011001000	Фиксатор	10	02А	+
000011001000	Фиксатор	12	02А	+
371325105000	Фильтр-осушитель	4	04	+
371325105000	Фильтр-осушитель	5	04	+
371325105000	Фильтр-осушитель	13	04	+
073103012600	ХОМУТ	10	09Б	+
-	Хомут 1030126	12	05	+
301410009300	ШАЙБА	6	13	+
991286836022	ШАЙБА 4.65Г.019 ГОСТ 6402-70	6	28	+
991286836035	ШАЙБА 6.65Г.0112 ГОСТ 6402-70	2	54	+
-	ШАЙБА d8	10	11	+
301410105702	ШАЙБА БЕЖЕВАЯ	2	50	+
301410105707	ШАЙБА БЕЖЕВАЯ	2	50	+
301410105709	ШАЙБА ОЛИВКОВАЯ	2	50	+
261413202705	ШАЙБА ПЕТЛИ НИЖНЕЙ БЕЖЕВАЯ	2	38	+
261413202712	ШАЙБА ПЕТЛИ НИЖНЕЙ ОЛИВКОВАЯ	2	38	+
261413202708	ШАЙБА ПЕТЛИ НИЖНЕЙ РУБИНОВАЯ	2	38	+
261413202706	ШАЙБА ПЕТЛИ НИЖНЕЙ САЛАТНАЯ	2	38	+
261413202702	ШАЙБА ПЕТЛИ НИЖНЕЙ СЕРЕБРИСТАЯ	2	38	+
301410105705	ШАЙБА РУБИНОВАЯ	2	50	+
301410105703	ШАЙБА САЛАТНАЯ	2	50	+
301410105701	ШАЙБА СЕРЕБРИСТАЯ	2	50	+
-	ШАЙБА СТОПОРНАЯ	7	06	+
301410105708	ШАЙБА ТЕМНО-СЕРАЯ	2	50	+
361731000001	ШКАФ	2	30	+
381731000000	ШКАФ	2	30	+
381731000008	ШКАФ	2	30	+
381731000016	ШКАФ	2	30	+
381731000024	ШКАФ	2	30	+
381731000032	ШКАФ	2	30	+
381731000041	ШКАФ	2	30	+
381731000049	ШКАФ	2	30	+
381731000057	ШКАФ	2	30	+
381731000061	ШКАФ	2	30	+
361731000000	ШКАФ	2	30А	+
903555000205	ШНУР АРМИРОВАННЫЙ Р-23	7	19	+
903555000205	ШНУР АРМИРОВАННЫЙ Р-23	10	16	+
341737120103	ШНУР ПИТАНИЯ	7	01	+



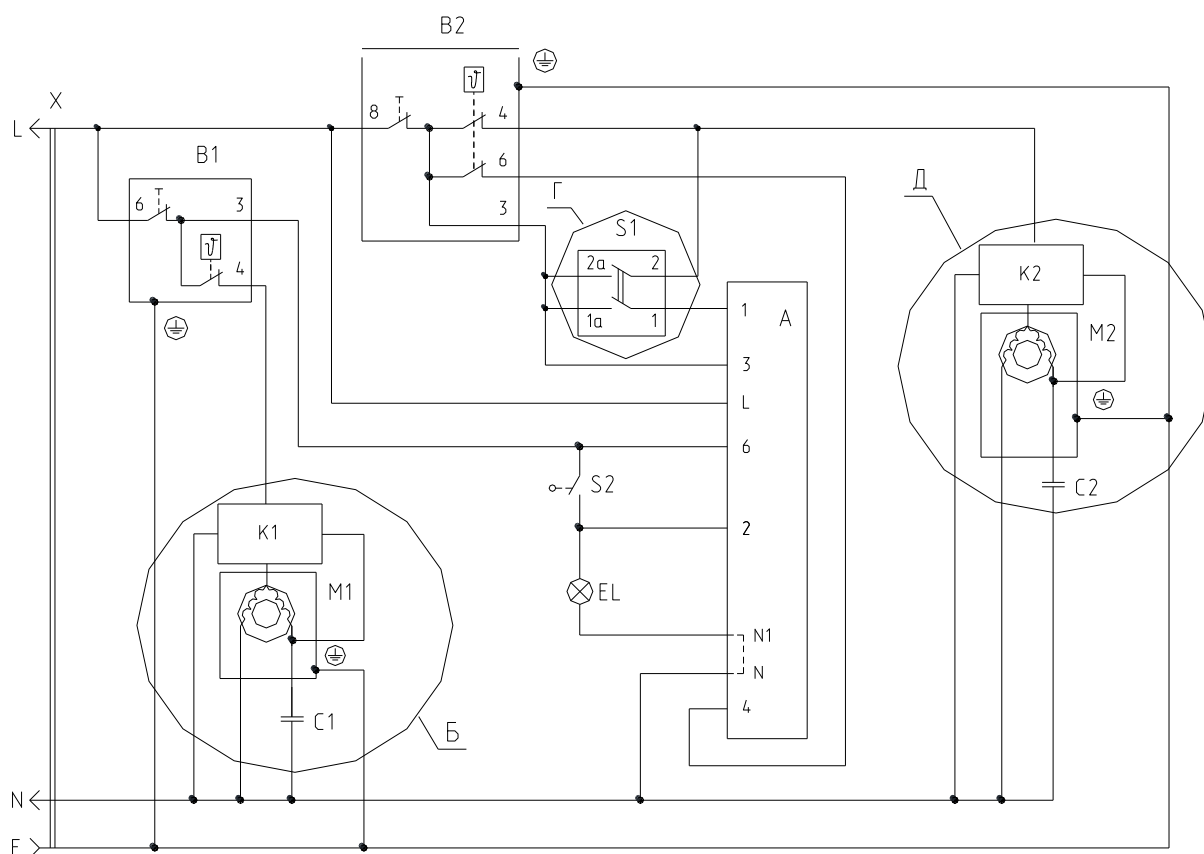
Продолжение таблицы 14

Код	Наименование	Номер рисунка	Номер позиции	З/ч
341737120106	ШНУР ПИТАНИЯ	7	01	+
764114900200	ШНУР ПИТАНИЯ	7	01	+
764114900203	ШНУР ПИТАНИЯ	7	01	+
764114900206	ШНУР ПИТАНИЯ	7	01	+
341737120100	ШНУР ПИТАНИЯ	7	02	+
764114900412	ШНУР ПИТАНИЯ	9	01	
764114900420	ШНУР ПИТАНИЯ	9	01	
903555000200	ШНУР СЕТЕВОЙ ПВС-ВП 3x0.75-250-83.1-10-2.2 ТО-06-007-003-2004	7	19	+
301410107400	ШТОРКА	2	02	+
301410107406	ШТОРКА	2	02	+
371320107802	ШТОРКА	2	53	+
301410107400	ШТОРКА	6	03	+
301410107406	ШТОРКА	6	03	+
371320107802	ШТОРКА	6	24	+
301410107403	ШТОРКА БЕЖЕВАЯ	2	02	+
301410107409	ШТОРКА БЕЖЕВАЯ	2	02	+
301410107403	ШТОРКА БЕЖЕВАЯ	6	03	+
301410107409	ШТОРКА БЕЖЕВАЯ	6	03	+
301410107411	ШТОРКА ОЛИВКОВАЯ	2	02	+
301410107411	ШТОРКА ОЛИВКОВАЯ	6	03	+
301410107407	ШТОРКА РУБИНОВАЯ	2	02	+
301410107407	ШТОРКА РУБИНОВАЯ	6	03	+
301410107404	ШТОРКА САЛАТНАЯ	2	02	+
301410107404	ШТОРКА САЛАТНАЯ	6	03	+
301410107402	ШТОРКА СЕРЕБРИСТАЯ	2	02	+
301410107402	ШТОРКА СЕРЕБРИСТАЯ	6	03	+
301410107410	ШТОРКА ТЕМНО-СЕРАЯ	2	02	+
301410107410	ШТОРКА ТЕМНО-СЕРАЯ	6	03	+
991284831642	ШУРУП 4x13 Гост 1145-80 ПОТАЙН. ГОЛОВКА	6	25	+
301410009302	Шайба	2	42	+
301410105700	Шайба	2	50	+
-	Шайба 8.65Г.0115 ГОСТ 10463-81	10	11	+
-	Шайба d8	12	09	+
401325104600	Шайба крепежная	4	10	+
401325104600	Шайба крепежная	5	10	+
401325104600	Шайба крепежная	13	10	+
261413202700	Шайба петли нижней	2	38	+
261413202710	Шайба петли нижней	2	38	+
261413202711	Шайба петли нижней	2	38	+
331600103900	ЩИТОК ДЕКОРАТИВНЫЙ	2	01	+
331600103901	ЩИТОК ДЕКОРАТИВНЫЙ	2	01	+
331600103902	ЩИТОК ДЕКОРАТИВНЫЙ	2	01	+
331600103904	ЩИТОК ДЕКОРАТИВНЫЙ БЕЖЕВЫЙ	2	01	+
331600103909	ЩИТОК ДЕКОРАТИВНЫЙ БЕЖЕВЫЙ	2	01	+
331600103912	ЩИТОК ДЕКОРАТИВНЫЙ ЗВЕЗДНАЯ ПЫЛЬ	2	01	+
331600103910	ЩИТОК ДЕКОРАТИВНЫЙ МОКРЫЙ АСФАЛЬТ	2	01	+
331600103911	ЩИТОК ДЕКОРАТИВНЫЙ ОЛИВКОВЫЙ	2	01	+
331600103907	ЩИТОК ДЕКОРАТИВНЫЙ РУБИНОВЫЙ	2	01	+
331600103905	ЩИТОК ДЕКОРАТИВНЫЙ САЛАТНЫЙ	2	01	+
331600103903	ЩИТОК ДЕКОРАТИВНЫЙ СЕРЕБРИСТЫЙ	2	01	+
371737100006	ЭЛЕКТРОПРОВОДКА	6	02	+

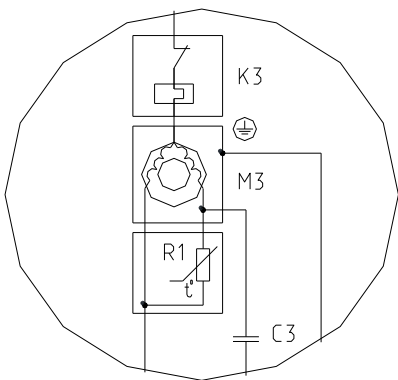
## Продолжение таблицы 14

Код	Наименование	Номер рисунка	Номер позиции	З/ч
371737100007	ЭЛЕКТРОПРОВОДКА	6	02	+
371737100008	ЭЛЕКТРОПРОВОДКА	6	02	+
371737100009	ЭЛЕКТРОПРОВОДКА	6	02	+
371737100010	ЭЛЕКТРОПРОВОДКА	6	02	+
371737100012	ЭЛЕКТРОПРОВОДКА	6	02	+
371737100014	ЭЛЕКТРОПРОВОДКА	6	02	+
908082500413	ЭМБЛЕМА 144-13	3	14	+
908082520009	ЭМБЛЕМА 200-09	6	23	+
908082532001	ЭМБЛЕМА 320-01	6	23	+
908082523703	ЭМБЛЕМА 370-03	6	23	+
908082537001	ЭМБЛЕМА СЕРИЯ 370-01	6	23	+
908082537501	ЭМБЛЕМА СЕРИЯ 375-01	6	23	+
908082537551	ЭМБЛЕМА СЕРИЯ 375-51	6	23	+
908082537591	ЭМБЛЕМА СЕРИЯ 375-91	6	23	+
381338100100	ЯЩИК ХМ-6025,6026	11	01	+
381338100102	ЯЩИК ХМ-6025,6026	11	01	+

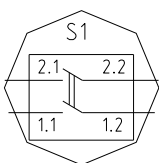
Приложение А  
Схемы электрические



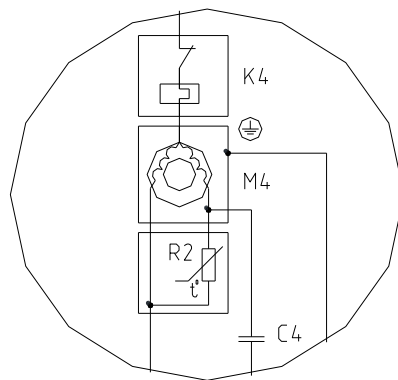
Б вариант



Г вариант



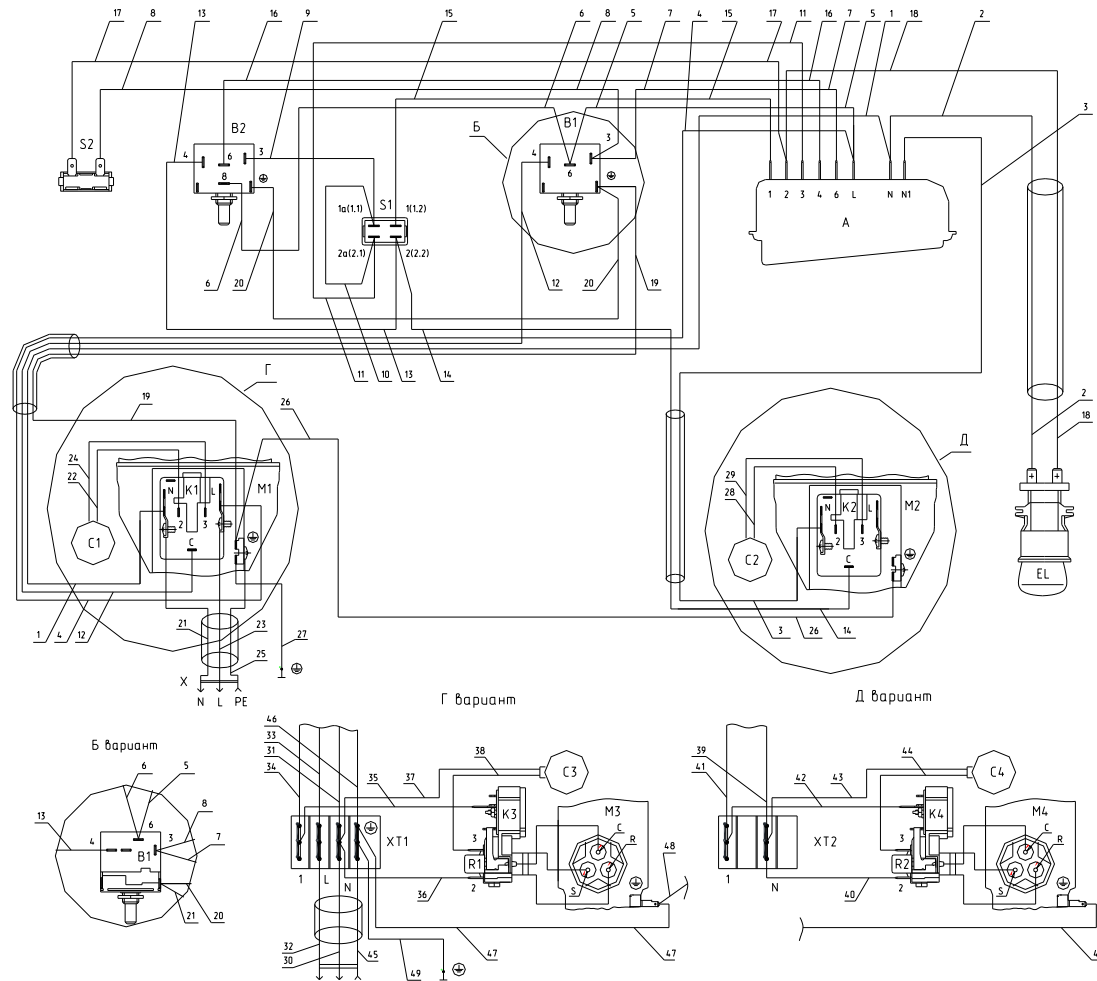
Д вариант



Перечень элементов указан в таблице А.1  
Рисунок А.1 - Схема электрическая принципиальная

Таблица А.1

Поз. обозн.	Наименование	Кол.	Примечание
А	Блок индикации М4-27-4,8 ТУ ВУ 600073968.010-2013 или Блок индикации В4-27-4,8 ТУ ВУ 600048089.024-2012 или Блок индикации Т4-27-4,8 ТТ-0363-2011 ф."YDL"	1	
В1	Терморегулятор 077В3250 ТТ-0049-2009 ф."Danfoss" или Терморегулятор К59-S1862 ТТ-0097-2009 ф."Invensys"	1	
В2	Терморегулятор К56-S1970 ТТ-0097-2009 ф."Invensys"	1	
С1,С2	Конденсатор В32356В5405J54 ТТ-0643-2016 ф."EPCOS" или Конденсатор D78S-450-4 исполнения "К-2" ТТ-0649-2016 ЗАО "FINOTEC"	2	
С3,С4	Конденсатор В32356В5405J53 ТТ-0643-2016 ф."EPCOS" или Конденсатор D78S-450-4 исполнения "К-1" ТТ-0649-2016 ЗАО "FINOTEC"	2	
ЕL	Лампа РН 230-240-15X ТУ ВУ200007197.059-2005	1	
К1,К2	Блок пускозащитный типа 09LPC ТУ ВУ 100010198.076-2011	2	
К3,К4	Реле РКТХ ТУ ВУ 100010198.076-2011	2	
М1,М2	Электродвигатель компрессора серии СТС ТУ ВУ 100010198.076-2011	2	
М3,М4	Электродвигатель компрессора серии СТВ ТУ ВУ 100010198.076-2011	2	
Р1,Р2	Реле РТ2 ТУ ВУ 100010198.076-2011	2	
С1	Выключатель 1858.1108 ТТ-0005-2009 ф."Marquardt" или Выключатель GP12H221RMOOW ТТ-0330-2011 ф."EVEREL" или Выключатель 18581 ТТ-0424-2012 ф."YDL" или Выключатель ВК60-6-11 ТУ ВУ 600066646.109-2007	1	
С2	Выключатель WP7.2.4,8 ТТ-0007-2009 ф."Elwat" или Выключатель ВК70-2 ТУ ВУ 600066646.110-2008 или Выключатель КМ-4,8 ТУ РБ 190496652.001-2004	1	
Х	Вилка опрессованная 007-16-250-60227 IEC 53 3x0,75-1,8-Б1-1 ТУ ВУ 700063643.001-2010 или Вилка опрессованная S.22-16-250-H05VV-F 3G 0.75-1.8 ТТ- 0204-2011 ф."Patelec Elpena"	1	



Соединения проводов указаны в таблице А.2

Рисунок А.2 - Схема электрическая соединений

Таблица А.2

Номер провода	Откуда идет	Куда поступает	Цвет изоляции	Примечание
1	Клемма N блока пускозащитного K1	Клемма N блока индикации А	Голубой	
2	Клемма N блока индикации А	Контакт лампы EL	Голубой	
3	Клемма N1 блока индикации А	Клемма N блока пускозащитного K2	Голубой	
4	Клемма L блока пускозащитного K1	Клемма L блока индикации А	Коричневый	
5	Клемма L блока индикации А	Контакт 6 терморегулятора В1	Коричневый	
6	Контакт 6 терморегулятора В1	Контакт 8 терморегулятора В2	Коричневый	
7	Контакт 6 блока А	Контакт 3 терморегулятора В1	Коричневый	
8	Контакт 3 терморегулятора В1	Контакт выключателя S2	Коричневый	
9	Контакт 3 терморегулятора В2	Контакт 1а(1.1) выключателя S1	Коричневый	
10	Контакт 1а(1.1) выключателя S1	Контакт 2а(2.1) выключателя S1	Коричневый	
11	Контакт 2а(2.1) выключателя S1	Клемма 3 блока индикации А	Коричневый	
12	Контакт 4 терморегулятора В1	Клемма С блока пускозащитного K1	Черный	
13	Контакт 4 терморегулятора В2	Контакт 2(2.2) выключателя S1	Черный	
14	Контакт 2(2.2) выключателя S1	Клемма С блока пускозащитного K2	Черный	
15	Контакт 1(1.2) выключателя S1	Клемма 1 блока индикации А	Желтый	
16	Контакт 6 терморегулятора В2	Клемма 4 блока индикации А	Красный	
17	Контакт выключателя S2	Клемма 2 блока индикации А	Черный	
18	Клемма 2 блока индикации А	Контакт лампы EL	Черный	
19	Клемма ⊕ компрессора М1	Контакт ⊕ терморегулятора В1	Зелено-желтый	
20	Контакт ⊕ терморегулятора В1	Контакт ⊕ терморегулятора В2	Зелено-желтый	
21	Штырь вилки N	Контакт N блока пускозащитного K1	Голубой	
22	Клемма 2 блока пускозащитного K1	Конденсатор С1	Голубой	
23	Штырь вилки L	Контакт L блока пускозащитного K1	Коричневый	
24	Клемма 3 блока пускозащитного K1	Конденсатор С1	Коричневый	
25	Гнездо вилки PE	Контакт ⊕ компрессора М1	Зелено-желтый	
26	Контакт ⊕ компрессора М1	Контакт ⊕ компрессора М2	Зелено-желтый	
27	Контакт ⊕ компрессора М1	Контакт ⊕ шкафа	Зелено-желтый	
28	Клемма 2 блока пускозащитного K2	Конденсатор С2	Голубой	
29	Клемма 3 блока пускозащитного K2	Конденсатор С2	Коричневый	
30	Штырь вилки N	Клемма N (ХТ1)	Голубой	

## Продолжение таблицы А.2

Номер провода	Откуда идет	Куда поступает	Цвет изоляции	Примечание
31	Клемма N (ХТ1)	Клемма N блока индикации А	Голубой	
32	Штырь вилки L	Клемма L (ХТ1)	Коричневый	
33	Клемма L (ХТ1)	Клемма L блока индикации А	Коричневый	
34	Контакт 4 терморегулятора В1	Клемма 1 (ХТ1)	Черный	
35	Клемма 1 (ХТ1)	Контакт реле К3	Черный	
36	Клемма N (ХТ1)	Контакт 2 позистора R1	Голубой	
37	Конденсатор С3	Клемма N (ХТ1)	Голубой	
38	Конденсатор С3	Контакт 3 позистора R1	Коричневый	
39	Клемма N (ХТ2)	Клемма N блока индикации А	Голубой	
40	Клемма N (ХТ2)	Контакт 2 позистора R2	Голубой	
41	Контакт 2(2.2) выключателя S1	Клемма 1 (ХТ2)	Черный	
42	Клемма 1 (ХТ2)	Контакт реле К4	Черный	
43	Конденсатор С4	Клемма N (ХТ2)	Голубой	
44	Конденсатор С4	Контакт 3 позистора R2	Коричневый	
45	Гнездо вилки РЕ	Клемма  (ХТ1)	Зелено-желтый	
46	Клемма  (ХТ1)	Контакт  терморегулятора В1	Зелено-желтый	
47	Клемма  (ХТ1)	Контакт  компрессора М3	Зелено-желтый	
48	Контакт  компрессора М3	Контакт  компрессора М4	Зелено-желтый	
49	Клемма  (ХТ)	Контакт  шкафа	Зелено-желтый	

Приложение Б  
Конструктивные отличия холодильников

Таблица Б.1

Наименование модели													Примечание														
Холодильник - морозильник XM-6019-XXX				Холодильник - морозильник XM-6020-XXX				Холодильник - морозильник XM-6021-XXX				Холодильник - морозильник XM-6022-XXX				Материал панели наружной двери	Материал панелей шкафа	Компрессор ЗАО "Амлант"	Класс энергопотребления								
Обозначение	Исполнение	Размеры, мм			Масса, г	Обозначение	Исполнение	Размеры, мм			Масса, кг	Обозначение	Исполнение	Размеры, мм						Масса, кг							
		L	L1	L2				L	L1	L2				L	L1						L2	L	L1	L2			
МКАУ.697123.26	XM-6019-000					МКАУ.697123.27	XM-6020-000					МКАУ.697123.28	XM-6021-000					МКАУ.697124.28	XM-6022-000					окрашенный металл	окрашенный металл	С-КН	В
-001	XM-6019-001					-001	XM-6020-001					-001	XM-6021-001					-001	XM-6022-001					металлопласт	окрашенный металл		
-030	XM-6019-030					-030	XM-6020-030					-030	XM-6021-030					-030	XM-6022-030					окрашенный металл рубиновый цвет			
-031	XM-6019-031					-031	XM-6020-031					-031	XM-6021-031					-031	XM-6022-031					окрашенный металл	окрашенный металл		
-032	XM-6019-032	1760	893	719	68	-032	XM-6020-032	1760	1083	528	68	-032	XM-6021-032	1860	994	719	71	-032	XM-6022-032	1860	1185	528	73	металлопласт			
-050	XM-6019-050					-050	XM-6020-050					-050	XM-6021-050					-050	XM-6022-050					окрашенный металл дежевый цвет RAL 1019		СТВ	А
												-060	XM-6021-060											окрашенный металл цвет мокрый асфальт			
												-070	XM-6021-070											окрашенный металл оливковый цвет			
-080	XM-6019-080					-080	XM-6020-080					-080	XM-6021-080					-080	XM-6022-080					окрашенный металл серебристый цвет			
-081	XM-6019-081					-081	XM-6020-081					-081	XM-6021-081					-081	XM-6022-081					окрашенный металл дежевый цвет RAL 1015			
-082	XM-6019-082					-082	XM-6020-082					-082	XM-6021-082					-082	XM-6022-082					окрашенный металл салатный цвет			
												-090	XM-6021-090											окрашенный металл цвет звездная пыль			
-100	XM-6019-100					-100	XM-6020-100					-100	XM-6021-100					-100	XM-6022-100					окрашенный металл зеленый цвет			
-110	XM-6019-110					-110	XM-6020-110					-110	XM-6021-110					-110	XM-6022-110					окрашенный металл дежевый цвет RAL 1015		СТС-01	А+
-120	XM-6019-120					-120	XM-6020-120					-120	XM-6021-120					-120	XM-6022-120					окрашенный металл салатный цвет			
-130	XM-6019-130					-130	XM-6020-130					-130	XM-6021-130					-130	XM-6022-130					окрашенный металл рубиновый цвет			
-150	XM-6019-150					-150	XM-6020-150					-150	XM-6021-150					-150	XM-6022-150					окрашенный металл дежевый цвет RAL 1019			
												-160	XM-6021-160											окрашенный металл цвет мокрый асфальт			
												-170	XM-6021-170											окрашенный металл оливковый цвет			
-180	XM-6019-180					-180	XM-6020-180					-180	XM-6021-180					-180	XM-6022-180					окрашенный металл серебристый цвет			
												-190	XM-6021-190											окрашенный металл цвет звездная пыль			



Продолжение таблицы Б.1

Наименование модели																Примечание																		
Холодильник - морозильник ХМ-6023-XXX				Холодильник - морозильник ХМ-6024-XXX				Холодильник - морозильник ХМ-6025-XXX				Холодильник - морозильник ХМ-6026-XXX				Материал панели наружной двери	Материал панелей шкафа	Компрессор : ЗАО "Атлант"	Класс энергопотребления															
Обозначение	Исполнение	Размеры,мм			Масса, кг	Обозначение	Исполнение	Размеры,мм			Масса, кг	Обозначение	Исполнение	Размеры,мм						Масса, кг														
		L	L1	L2				L	L1	L2				L	L1	L2	L	L1	L2															
МКАУ.697124.29	ХМ-6023-000					МКАУ.697124.30	ХМ-6024-000					МКАУ.697124.31	ХМ-6025-000					МКАУ.697124.32	ХМ-6026-000					окрашенный металл	окрашенный металл	С-КН	В							
-001	ХМ-6023-001					-001	ХМ-6024-001					-001	ХМ-6025-001					-001	ХМ-6026-001					металлопласт										
-030	ХМ-6023-030	1950	893	909	74		ХМ-6024-030	1950	1083	719	74		ХМ-6025-030	2050	994	909	76		ХМ-6026-030	2050	1185	719	76			окрашенный металл рубиновый цвет	СТВ	А						
-031	ХМ-6023-031																												-031	ХМ-6024-031	-031	ХМ-6025-031	-031	ХМ-6026-031
-032	ХМ-6023-032																												-032	ХМ-6024-032	-032	ХМ-6025-032	-032	ХМ-6026-032
							ХМ-6024-040						ХМ-6025-050					ХМ-6026-050						металлопласт "золотистый"	СТС	А								
-050	ХМ-6023-050						ХМ-6024-050						ХМ-6025-060						ХМ-6026-060						окрашенный металл бежевый цвет RAL 1019	СТВ	А							
							ХМ-6024-060						ХМ-6025-070						ХМ-6026-070						окрашенный металл цвет "мокрый асфальт"									
							ХМ-6024-070						ХМ-6025-080						ХМ-6026-080						окрашенный металл оливковый цвет									
-080	ХМ-6023-080						ХМ-6024-080						ХМ-6025-081						ХМ-6026-081						окрашенный металл середистый цвет									
-081	ХМ-6023-081						ХМ-6024-081						ХМ-6025-082						ХМ-6026-082						окрашенный металл бежевый цвет RAL 1015	СТВ	А							
-082	ХМ-6023-082						ХМ-6024-082						ХМ-6025-090						ХМ-6026-090						окрашенный металл салатный цвет									
							ХМ-6024-090						ХМ-6025-100						ХМ-6026-100						окрашенный металл цвет "звездная пыль"									
-100	ХМ-6023-100						ХМ-6024-100						ХМ-6025-110						ХМ-6026-110						окрашенный металл дельный цвет									
-110	ХМ-6023-110						ХМ-6024-110						ХМ-6025-120						ХМ-6026-120						окрашенный металл бежевый цвет RAL 1015	СТС-01	А+							
-120	ХМ-6023-120						ХМ-6024-120						ХМ-6025-130						ХМ-6026-130						окрашенный металл салатный цвет									
-130	ХМ-6023-130						ХМ-6024-130						ХМ-6025-140						ХМ-6026-140						окрашенный металл рубиновый цвет									
							ХМ-6024-140						ХМ-6025-150						ХМ-6026-150						металлопласт "золотистый"									
-150	ХМ-6023-150						ХМ-6024-150						ХМ-6025-160						ХМ-6026-160						окрашенный металл бежевый цвет RAL 1019	СТС-01	А+							
							ХМ-6024-160						ХМ-6025-170						ХМ-6026-170						окрашенный металл цвет "мокрый асфальт"									
							ХМ-6024-170						ХМ-6025-180						ХМ-6026-180						окрашенный металл оливковый цвет									
-180	ХМ-6023-180						ХМ-6024-180						ХМ-6025-190						ХМ-6026-190						окрашенный металл середистый цвет									
							ХМ-6024-190												ХМ-6026-190						окрашенный металл цвет "звездная пыль"									

Приложение В  
Допустимые замены деталей

Таблица В.1

Но- мер ри- сун- ка	Но- мер пози- ции	Код	Наименование	Допустимая замена		Коли- чес- тво	Примечание
2	16	202500403200	ФОРМА ДЛЯ ЛЬДА	773522406800	ФОРМА ДЛЯ ЛЬДА	1	
	21	301540401200	СОСУД	769748201000	СОСУД	2	
	25А	908081800087	ЛАМПА РН230-240-15Х ТУ ВУ 200007197.059- 2005	908081800089	ЛАМПА НАКАЛИВАНИЯ Т25 Е14 15Вт ф."Philips"	1	Т25 Е14 15 W ТТ-0220- 2010
	26	341770006600	ПЛАСТИНА	774112103100	ПЛАСТИНА	1	Паста "Roifix 38501" ф. "Roifix"
	27	775080100200	Винт резьбонарезающий М6х18	991297000700	ВИНТ РЕЗЬБОНАРЕЗАЮЩИЙ М6Х18 МКАУ.750801.002	9	
	36	769748300800	КОРЗИНА	769748300801	КОРЗИНА	2	Применяется с поддоном 769748401801
	46	769748401800	ПОДДОН КОРЗИНЫ	769748401801	ПОДДОН КОРЗИНЫ	2	Применяется с корзиной 769748300801
	54	991284831453	ВИНТ М6-6qx16 7000- 8464 /БАРАНОВИЧИ	991284830201	ВИНТ М6Х16 КЛ ПР 8.8 DIN 912 С ЦИЛ.ГОЛ.И ВНУТ.ШЕСТИГР.ZN	2	
	991284831681	ВИНТ 731815 М6Х16 DIN912		2			
3	01	331603301000	УПЛОТНИТЕЛЬ	769748901502	УПЛОТНИТЕЛЬ МХМ- 1843,1844,1847	1	

Продолжение таблицы В.1

Но- мер ри- сун- ка	Но- мер пози- ции	Код	Наименование	Допустимая замена		Коли- чес- тво	Примечание
	02	730534101207	ДВЕРЬ	730534101213	ДВЕРЬ 4010,4012,6019,6021,6024,6026 СЕРЕБРИСТАЯ	1	Окрашенный металл. Цвет серебристый. Применяется для ремонта. Замена комплектно с поз.6 Действует до 24.08.2012
	03	331603301011	УПЛОТНИТЕЛЬ	769748901513	УПЛОТНИТЕЛЬ МХМ- 1733,1734	1	
	06	730534101115	ДВЕРЬ	730534101130	ДВЕРЬ ХМ-6022,6026 СЕРЕБРИСТАЯ	1	Окрашенный металл. Цвет серебристый. Применяется для ремонта. Замена комплектно с поз.2 Действует до 24.08.2012
4	09А	775080100101	Винт самонарезающий 4,2x14	991297000463	ВИНТ ST4.2X14-ST-F-H ART-021747-33	4	ТТ-0437-2011 ф.QIDONG HUITONG SCREW FACTORY
	25	071469100202	Подушка	908081000010	ПОДУШКА	8	
				908081000011	ПОДУШКА	8	Применяется для ремонта. По акту замены№71 от 20.10.11
				908081105130	ПОДУШКА 0010639900	8	Применяется для ремонта. По акту замены№71 от 20.10.11

Продолжение таблицы В.1

Но- мер ри- сун- ка	Но- мер пози- ции	Код	Наименование	Допустимая замена		Коли- чес- тво	Примечание
5	03	769748402200	Сосуд	908081105380	СОСУД VE2	1	Действует до 22.12.2015
	09А	775080100101	Винт самонарезающий 4,2x14	991297000463	ВИНТ ST4.2X14-ST-F-H ART-021747-33	4	ТТ-0437-2011 ф.QIDONG HUITONG SCREW FACTORY
	26	071469100202	Подушка	908081000010	ПОДУШКА	8	
				908081000011	ПОДУШКА	8	Применяется для ремонта. По акту замены№71 от 20.10.11
				908081105130	ПОДУШКА 0010639900	8	Применяется для ремонта. По акту замены№71 от 20.10.11
	6	04	908081700133	ВЫКЛЮЧАТЕЛЬ WP 7.2.4,8	908081700128	ВЫКЛЮЧАТЕЛЬ ВК 70-2	1
908081700140					ВЫКЛЮЧАТЕЛЬ КМ-4.8 ТУ РБ 190496652.001- 2004	1	Действует до 27.11.2014
		908081700137	ВЫКЛЮЧАТЕЛЬ КМ-4.8 ROHS ТУ РБ 190496652.001-2004	908081700143	ВЫКЛЮЧАТЕЛЬ ВМ-4.8 РВФ	1	На внутренний рынок Действует до 27.11.2014
06		908081450200	ДАТЧИК-РЕЛЕ ТЕМПЕРАТУРЫ ТАМ125-1-2.3-4.8-9-А ТУ 4218-173-00227459-99	908081450241	ТЕРМОРЕГУЛЯТОР КХФ27К-Z	1	ТТ-0037-2012 ф."Foshan" ПИ 5313-2010 Действует до 01.01.2011
			908081450261	ТЕРМОРЕГУЛЯТОР К56- L1955 ТТ-0097-2009	1	ф. "Invensys" Действует до 18.09.2013	

Продолжение таблицы В.1

Но- мер ри- сун- ка	Но- мер пози- ции	Код	Наименование	Допустимая замена		Коли- чес- тво	Примечание
		908081450265	ТЕРМОРЕГУЛЯТОР К56-S1970 ТТ-0097-2009 Ф. INVENSYS	908081450200	ДАТЧИК-РЕЛЕ ТЕМПЕРАТУРЫ ТАМ125-1-2.3-4.8-9-А ТУ 4218-173-00227459-99	1	На внутренний рынок
	07	908081400136	ТЕРМОРЕГУЛЯТОР 077В3250 ТТ-0049-2009	908081450122	ДАТЧИК-РЕЛ ТАМ 133-1М-71-1,1-4,8-2-А ТУ 311-0227450.110-94	1	На внутренний рынок
908081450244				ТЕРМОРЕГУЛЯТОР KDF29Z1	1	ТТ-0037-2012 ф."Foshan" ПИ 5313-2010 Действует до 01.01.2011	
908081450254				ТЕРМОРЕГУЛЯТОР К59-S1862 ТТ-0097-2009	1		
908081450260				ТЕРМОРЕГУЛЯТОР К59-Q1953 ТТ-0097-2009	1	Действует до 27.11.2014	
	17	908082401858	ВЫКЛЮЧАТЕЛЬ 1858.1108 Ф "MARGUARDT" ТТ-0005-2009	908082401861	ВЫКЛЮЧАТЕЛЬ 18581 ТТ-0424-2012	1	Действует до 27.11.2014
908082401862				ВЫКЛЮЧАТЕЛЬ GR12H221RM00W ТТ-0330-2011	1	Действует до 27.11.2014	
908082401880				ВЫКЛЮЧАТЕЛЬ ВК60-6-11 ТУ ВУ 600066646.109-2007	1	Действует до 27.11.2014	

## Продолжение таблицы В.1

Но- мер ри- сун- ка	Но- мер пози- ции	Код	Наименование	Допустимая замена		Коли- чес- тво	Примечание
		908082401861	ВЫКЛЮЧАТЕЛЬ 18581 ТТ-0424-2012 Ф. "YDL"	908082401880	ВЫКЛЮЧАТЕЛЬ ВК60-6- 11 ТУ ВУ 600066646.109- 2007	1	
	19	908081852749	БЛОК ИНДИКАЦИИ М4- 27-4,8 RONS ТУ ВУ 600073968.010-2013	908081840152	БЛОК ИНДИКАЦИИ Т4- 27-4.8 ТУ ВУ 790385432.004-2009	1	Действует до 27.11.2014
908081840160				БЛОК ИНДИКАЦИИ Т4- 27-4,8 ТТ-0363-2011	1	ф.'YDL'	
908081842749				БЛОК ИНДИКАЦИИ В4- 27-4,8 RONS ТУ ВУ 600048089.024-2012	1		
908081842749				БЛОК ИНДИКАЦИИ В4- 27-4.8 PBF ТУ ВУ 600048048.024-2007	1	ТУ ВУ 600048089.024- 2007 Действует до 27.11.2014	
	23	908082537001	ЭМБЛЕМА СЕРИЯ 370- 01	908082523703	ЭМБЛЕМА 370-03	1	Применяется в холодильниках исполнений - 051...- 053,080
7	04	073531400400	ОСНОВАНИЕ	073531400900	ОСНОВАНИЕ	1	
	05	908082628040	КОНДЕНСАТОР D78С- 450-4 ИСПОЛН. "В" ТУ 01-010.116.011 ТУ	908082628047	КОНДЕНСАТОР ДПС- 0,45-4 04.2 ИСП"В"	1	Действует до 24.08.2016
				908082628056	КОНДЕНСАТОР К78-25- 2в-450В-А-4мкф+-5% ТУ 6260-011-07613668-2005	1	Действует до 24.08.2016

Продолжение таблицы В.1

Но- мер ри- сун- ка	Но- мер пози- ции	Код	Наименование	Допустимая замена		Коли- чес- тво	Примечание
				908082628174	КОНДЕНСАТОР Д78С-450-4 ИСПОЛН. "В"	1	Действует до 24.08.2016
		908082628115	КОНДЕНСАТОР D78S-450-4 ИСПОЛНЕНИЯ "В" ТУ01-010.116.015ТУ	908082628059	КОНДЕНСАТОР M78S-450-4 ИСПОЛНЕНИЯ"В" ТУ 06-15 КЖИ.116.016 ТУ	1	
		908082628173	КОНДЕНСАТОР Д78С-450-3 ИСПОЛН. "В"	908082628041	КОНДЕНСАТОР D78С-450-3 ИСПОЛНЕНИЕ "В" ТУ 01-010.116.011 ТУ	1	
				908082628043	КОНДЕНСАТОР ДПС-0,45-3 04.2 исп"в"	1	
				908082628055	КОНДЕНСАТОР К78-25-2в-450В-А-3мкФ+5% ТУ 6260-011-07613668-2005	1	
	15	075815100200	ВИНТ	775815100302	ВИНТ	1	
				991284831442	ВИНТ В2.М4-8gx20.48.0112 ГОСТ 17473-80	1	Действует до 27.11.2014
	16	075815100201	ВИНТ	775815100303	ВИНТ	1	
				991284831443	ВИНТ В2.М4-8gx30.48.019 ГОСТ 17473-80	1	Действует до 27.11.2014

## Продолжение таблицы В.1

Но- мер ри- сун- ка	Но- мер пози- ции	Код	Наименование	Допустимая замена		Коли- чес- тво	Примечание
	17	903555001510	ВИЛКА ОПРЕСС 007(40,83)-16-250-60227 IEC53 3X0.75-1.9-Б1-1		ВИЛКА ОПРЕССОВАННАЯ 83- 16-250 60227 IEC 53 3x0,75-1,9-Б1-1 ТУ ВУ 400083186.079-2006	1	Действует до 27.11.2014
					ВИЛКА ОПРЕССОВАННАЯ К5- 16-250 60227 IEC 53 3x0,75-1,9-Б1-1 ТУ ВУ 200211944.007-2006	1	Действует до 27.11.2014
				903555001500	ВИЛКА ОПРЕССОВАННАЯ 40- 16-250-60227 IEC 53 3x0.75-1.9-Б1-1 ТУ ВУ 600048089.016-2006	1	Действует до 27.11.2014
				903555001517	ВИЛКА ОПРЕСС 57-16- 250-60227 IEC53 3x0.75- 1.9-1-В2 ТУ ВУ 200194876.006-2007	1	Применяется в холодильниках исполнений -000, -001, - 028 Действует до 27.11.2014
				903555001518	ВИЛКА ОПРЕСС 57-16- 250-60227 IEC53 3X0,75- 3,2-1-В2 ТУ ВУ 200194876.006-2007	1	Применяется для ремонта Действует до 27.11.2014



Продолжение таблицы В.1

Но- мер ри- сун- ка	Но- мер пози- ции	Код	Наименование	Допустимая замена		Коли- чес- тво	Примечание
		903555001590	ВИЛКА ОПРЕССОВАННАЯ Р- 33-16-250-Н05VV-F 3G 0.75-2.2	903555001588	ВИЛКА ОПРЕССОВАННАЯ D03- 16-250-Н05VV-F 3G 0.75- 2.2	1	Действует до 27.11.2014
		903555001591	ВИЛКА ОПРЕССОВАННАЯ Р- 23-16-250-Н05VV-F 3G 0,75-1,8 ТТ-0003-2010 Ф."START"	903555001534	ВИЛКА ОПРЕС.АU-003- 16-250-Н05VV-F 3G 0.75- 1.8 ТТ-0319-2012	1	Действует до 24.11.2017
				903555001595	ВИЛКА ОПРЕСС.S-22- 16-250-Н05VV-F 3G 0.75- 1.8 ТТ-0204-2011	1	Действует до 24.11.2017
		903555001595	ВИЛКА ОПРЕССОВАННАЯ S.22- 16-250-Н05VV-F 3G 0,75- 1,8 ТТ-0204-2011 Ф. "PATELEC ELPENA"	903555001534	ВИЛКА ОПРЕССОВАННАЯ АU- 003-16-250-Н05VV-F 3G 0,75-1,8 ТТ-0319-2012 Ф. "AURICH"	1	
		903555001600	ВИЛКА ОПРЕСС 40(007)- 16-250-60227 IEC53 3X0.75-1.8-Б1-1	903555001507	ВИЛКА ОПРЕСС0В.К5- 16-250-60227 IEC53 3X0.75-1.8-Б1-1	1	
				903555001601	ВИЛКА ОПРЕСС 83-16- 250-60227 IEC53 3X0.75- 1.8-Б1-1	1	
				903555001602	ВИЛКА ОПРЕСС 57-16- 250-60227 IEC53 3X0.75- 1.8-1-В2	1	

## Продолжение таблицы В.1

Но- мер ри- сун- ка	Но- мер пози- ции	Код	Наименование	Допустимая замена		Коли- чес- тво	Примечание
8	09	903555001534	ВИЛКА ОПРЕССОВАННАЯ AU- 003-16-250-H05VV-F 3G 0,75-1,8 ТТ-0319-2012 Ф. "AURICH"	903555001591	ВИЛКА ОПРЕССОВАННАЯ Р- 23-16-250-H05VV-F 3G 0,75-1,8 ТТ-0003-2010 Ф."START"	1	Действует до 24.11.2017
				903555001595	ВИЛКА ОПРЕССОВАННАЯ S.22- 16-250-H05VV-F 3G 0,75- 1,8 ТТ-0204-2011 Ф. "PATELEC ELPENA"	1	
		903555001600	ВИЛКА ОПР40(007)-16- 250-60227 IEC53 3X0.75- 1.8-Б1-1ROHS	903555001601	ВИЛКА ОПР 83-16-250- 60227 IEC53 3X0.75-1.8- Б1-1 ROHS ТУ ВУ 400083186.079-2011	1	
				903555001602	ВИЛКА ОПРЕСС 57-16- 250-60227 IEC53 3X0.75- 1.8-1-В2ROHS ТУ ВУ 200194876.006-2007	1	
9	07	903555001595	ВИЛКА ОПРЕССОВАННАЯ S.22- 16-250-H05VV-F 3G 0,75- 1,8 ТТ-0204-2011 Ф. "PATELEC ELPENA"	903555001512	ВИЛКА ОПРЕССОВАННАЯ 40- 16-250-60227 IEC 53 3X0,75-1,8-Б1-1 ТУ ВУ 700063643.001-2010	1	Для рынка СНГ

Продолжение таблицы В.1

Но- мер ри- сун- ка	Но- мер пози- ции	Код	Наименование	Допустимая замена	Коли- чес- тво	Примечание	
				903555001513	ВИЛКА ОПРЕССОВАННАЯ 83- 16-250-60227 IEC 53 3X0,75-1,8-Б1-1 ТУ ВУ 400083186.079-2011	1	Для рынка СНГ
				903555001514	ВИЛКА ОПРЕССОВАННАЯ 57- 16-250-60227 IEC 53 3X0,75-1,8-1-В2 ТУ ВУ 200194876.006-2007	1	Для рынка СНГ
				903555001534	ВИЛКА ОПРЕССОВАННАЯ АУ- 003-16-250-Н05VV-F 3G 0,75-1,8 ТТ-0319-2012 Ф. "AURICH"	1	
				903555001591	ВИЛКА ОПРЕССОВАННАЯ Р- 23-16-250-Н05VV-F 3G 0,75-1,8 ТТ-0003-2010 Ф."START"	1	По заказ-наряду Действует до 24.11.2017
				903555001600	ВИЛКА ОПР40(007)-16- 250-60227 IEC53 3X0.75- 1.8-Б1-1ROHS	1	Для рынка СНГ

## Продолжение таблицы В.1

Но- мер ри- сун- ка	Но- мер пози- ции	Код	Наименование	Допустимая замена		Коли- чес- тво	Примечание
				903555001601	ВИЛКА ОПР 83-16-250-60227 IEC53 3X0.75-1.8-Б1-1 ROHS	1	Для рынка СНГ
				903555001602	ВИЛКА ОПРЕСС 57-16-250-60227 IEC53 3X0.75-1.8-1-В2ROHS	1	Для рынка СНГ
				906313000407	Вилка опрессованная 007-16-250-60227 IEC 53 3x0,75-1,8-Б1-1 ТУ ВУ 700063643.001-2010	1	Для рынка СНГ
	08	075815100200	ВИНТ	775815100302	ВИНТ	2	
	09	075815100201	ВИНТ	775815100303	ВИНТ	2	
	13	073531400400	ОСНОВАНИЕ	073531400900	ОСНОВАНИЕ	2	
	17	906260000016	КОНДЕНСАТОР D78S-450-4 ИСПОЛНЕНИЯ "К-1" ТТ-0649-2016	906260000019	КОНДЕНСАТОР В32356В5405J53 ТТ-0643-2016	2	Ф.ЕPCOS
				906260000025	КОНДЕНСАТОР M78S-450-4 ИСПОЛНЕНИЯ "К-1" ТУ 06-15 КЖИ.116.0	2	Для рынка СНГ
10	02Б	073103101000	ДЕРЖАТЕЛЬ 103N1010	908081101437	ДЕРЖАТЕЛЬ RELIEF 103N1010	2	Применяется для ремонта Действует до 25.10.2017

Продолжение таблицы В.1

Но- мер ри- сун- ка	Но- мер пози- ции	Код	Наименование	Допустимая замена		Коли- чес- тво	Примечание
	05	064746100201	РЕЛЕ ПУСКОВОЕ ЕРТС (103N0050)	908081101431	РЕЛЕ ПУСКОВОЕ ЕРТС (103N0050)	2	Применяется для ремонта Действует до 25.10.2017
		064746100301	РЕЛЕ ПУСКОВОЕ РТС (ЕПВА 000200.000)	908081101484	РЕЛЕ ПУСКОВОЕ РТС (103N0021)	2	Применяется для ремонта Действует до 06.05.2014
	14А	908082628207	КОНДЕНСАТОР Д78С- 450-4 ИСП."Д" ТУ 06- 07КЖИ.116.010 ТУ	908082628051	КОНДЕНСАТОР ДПС- 0,45-4 04.2 ИСП"Д"ТУ16- 06МКЖИ.673116.010ТУ	2	
				908082628177	КОНДЕНСАТОР D78С- 450-4 ИСП."D" ТУ 01- 010.116.011 ТУ	2	
	16	768561219500	ПРОВОД СЕТЕВОЙ	768561219501	ПРОВОД СЕТЕВОЙ	1	Действует до 25.10.2017
				768561219502	ПРОВОД СЕТЕВОЙ	1	Действует до 25.10.2017
				768561219503	ПРОВОД СЕТЕВОЙ	1	Действует до 25.10.2017
				768561219504	ПРОВОД СЕТЕВОЙ	1	Действует до 25.10.2017
		768561219505	ПРОВОД СЕТЕВОЙ	768561219506	ПРОВОД СЕТЕВОЙ	1	Действует до 25.10.2017
				768561219507	ПРОВОД СЕТЕВОЙ	1	Действует до 25.10.2017
903555001510	ВИЛКА ОПРЕСС 007(40,83)-16-250-60227 IEC53 3X0.75-1.9-Б1-1		ВИЛКА ОПРЕССОВАННАЯ 83- 16-250 60227 IEC 53 3x0,75-1,9-Б1-1 ТУ ВУ 400083186.079-2006	1	На внутренний рынок Действует до 28.11.2014		

Продолжение таблицы В.1

Но- мер ри- сун- ка	Но- мер пози- ции	Код	Наименование	Допустимая замена		Коли- чес- тво	Примечание
					ВИЛКА ОПРЕССОВАННАЯ В03.1-16-250 60227 IЕС 53 3x0,75-1,9 ТУ ВУ 3464-006-03965809-2006	1	На внутренний рынок. Применяется в холодильниках исполнений -014,-015,- 030,-031,-032,-034,- 051...-053,-078...-083 Действует до 28.11.2014
					ВИЛКА ОПРЕССОВАННАЯ К5- 16-250 60227 IЕС 53 3x0,75-1,9-Б1-1 ТУ ВУ 200211944.007-2006	1	На внутренний рынок Действует до 28.11.2014
				903555001500	ВИЛКА ОПРЕССОВАННАЯ 40- 16-250-60227 IЕС 53 3x0.75-1.9-Б1-1 ТУ ВУ 600048089.016-2006	1	На внутренний рынок Действует до 28.11.2014
				903555001518	ВИЛКА ОПРЕСС 57-16- 250-60227 IЕС53 3X0,75- 3,2-1-В2	1	Применяется для ремонта Действует до 28.11.2014
		903555001512	ВИЛКА ОПРЕССОВАННАЯ 40- 16-250-60227 IЕС 53 3X0,75-1,8-Б1-1 ТУ ВУ 700063643.001-2010		ВИЛКА ОПРЕССОВАННАЯ 007- 16-250-60227 IЕС 53 3X0,75-1,8-Б1-1 ТУ ВУ 700063643.001-2010	1	Действует до 25.10.2017

Продолжение таблицы В.1

Но- мер ри- сун- ка	Но- мер пози- ции	Код	Наименование	Допустимая замена		Коли- чес- тво	Примечание
				903555001507	ВИЛКА ОПРЕССОВ.К5-16-250-60227 ИЕС53 3X0.75-1.8-Б1-1 ТУ ВУ 200211944.007-2006	1	Действует до 25.10.2017
				903555001513	ВИЛКА ОПРЕССОВАННАЯ 83-16-250-60227 ИЕС 53 3X0,75-1,8-Б1-1 ТУ ВУ 400083186.079-2011	1	Действует до 25.10.2017
		903555001585	ВИЛКА ОПРЕССОВАННАЯ Р-23-16-250-Н05VV-F 3G 0.75-2.2	903555001531	ВИЛКА ОПРЕССОВ.S22-16-250-Н05VV-F 3G 0.75-2.2 ТТ-0204-2011	1	Действует до 25.10.2017
		903555001590	ВИЛКА ОПРЕССОВАННАЯ Р-33-16-250-Н05VV-F 3G 0.75-2.2	903555001588	ВИЛКА ОПРЕССОВАННАЯ D03-16-250-Н05VV-F 3G 0.75-2.2	1	Действует до 25.10.2017
		903555001591	ВИЛКА ОПРЕССОВАННАЯ Р-23-16-250-Н05VV-F 3G 0,75-1,8 ТТ-0003-2010 Ф."START"	903555001534	ВИЛКА ОПРЕС.AU-003-16-250-Н05VV-F 3G 0.75-1.8 ТТ-0319-2012	1	Действует до 25.10.2017
				903555001595	Вилка опрессованная S.22-16-250-Н05VV-F 3G 0,75-1,8 ТТ-0204-2011 ф. "Patelec Elpena"	1	Действует до 25.10.2017

Продолжение таблицы В.1

Но- мер ри- сун- ка	Но- мер пози- ции	Код	Наименование	Допустимая замена		Коли- чес- тво	Примечание
		903555001600	ВИЛКА ОПР40(007)-16-250-60227 IEC53 3X0.75-1.8-Б1-1ROHS		ВИЛКА ОПРЕССОВ.К5-16-250-60227 IEC53 3X0.75-1.8-ROHS ТУ ВУ 200211944.007-2006	1	Действует до 25.10.2017
				903555001601	ВИЛКА ОПР 83-16-250-60227 IEC53 3X0.75-1.8-Б1-1 ROHS	1	Действует до 25.10.2017
				903555001601	ВИЛКА ОПРЕСС 83-16-250-60227 IEC53 3X0.75-1.8-Б1-1	1	Действует до 25.10.2017
				903555001602	ВИЛКА ОПРЕСС 57-16-250-60227 IEC53 3X0.75-1.8-1-В2	1	Действует до 28.11.2014
12	11	908081101485	КОНДЕНСАТОР 117-7136	908082628168	КОНДЕНСАТОР СВВ65А-2-2 МКФ ТТ-0397-2011	1	Действует до 30.10.2017
		908081101487	КОНДЕНСАТОР 117-7139	908082628168	КОНДЕНСАТОР СВВ65А-2-2 МКФ ТТ-0397-2011	1	Действует до 30.10.2017
		908082628170	КОНДЕНСАТОР Д78С-450-2 ИСПОЛН."Д"ТУ 06-07КЖИ.116.10ТУ	908082628037	КОНДЕНСАТОР D78С-450-2 ИСПОЛНЕНИЕ "D" ТУ 01-010.116.011 ТУ	1	Действует до 30.10.2017



Продолжение таблицы В.1

Но- мер ри- сун- ка	Но- мер пози- ции	Код	Наименование	Допустимая замена		Коли- чес- тво	Примечание
	16	903555001585	ВИЛКА ОПРЕССОВАННАЯ Р- 23-16-250-H05VV-F 3G 0.75-2.2	903555001532	ВИЛКА ОПРЕССОВ.АУ- 003-16-250-H05W-F 3G 0.75-2.2 ТТ-0319	1	Действует до 01.12.2015
		903555001591	ВИЛКА ОПРЕССОВАННАЯ Р- 23-16-250-H05VV-F 3G 0,75-1,8 ТТ-0003-2010 Ф."START"	903555001534	ВИЛКА ОПРЕС.АУ-003- 16-250-H05VV-F 3G 0.75- 1.8 ТТ-0319-2012	1	Действует до 30.10.2017
				903555001595	Вилка опрессованная S.22-16-250-H05VV-F 3G 0,75-1,8 ТТ-0204-2011 ф. "Patelec Elpena"	1	Действует до 28.11.2014
		903555001601	ВИЛКА ОПР 83-16-250- 60227 IEC53 3X0.75-1.8- Б1-1 ROHS		В03.1-16-250-60227 IEC 53 3x0,75-1,8-RoHS В03.1-16-250-60227 IEC 53 3x0,75-1,8-RoHS	1	Действует до 30.10.2017
				903555001600	ВИЛКА ОПР40(007)-16- 250-60227 IEC53 3X0.75- 1.8-Б1-1ROHS ТУ ВУ 700063643.001-2010	1	Действует до 30.10.2017
13	25	071469100202	Подушка	908081000010	ПОДУШКА	8	Действует до 01.12.2015

## Продолжение таблицы В.1

Но- мер ри- сун- ка	Но- мер пози- ции	Код	Наименование	Допустимая замена		Коли- чес- тво	Примечание
14	09	903555001591	ВИЛКА ОПРЕССОВАННАЯ Р- 23-16-250-Н05VV-F 3G 0,75-1,8 ТТ-0003-2010 Ф."START"	903555001534	ВИЛКА ОПРЕС.АУ-003- 16-250-Н05VV-F 3G 0.75- 1.8 ТТ-0319-2012	1	Действует до 01.12.2015
		903555001601	ВИЛКА ОПР 83-16-250- 60227 IEC53 3X0.75-1.8- Б1-1 ROHS	903555001516	ВИЛКА ОПРЕС 40(007)- 16-250-60227 IEC53 3X1.0-1.7-Б2-5 ROHS	1	Действует до 01.12.2015

5 Компрессор ф. "Embraco" (ЕМУ)

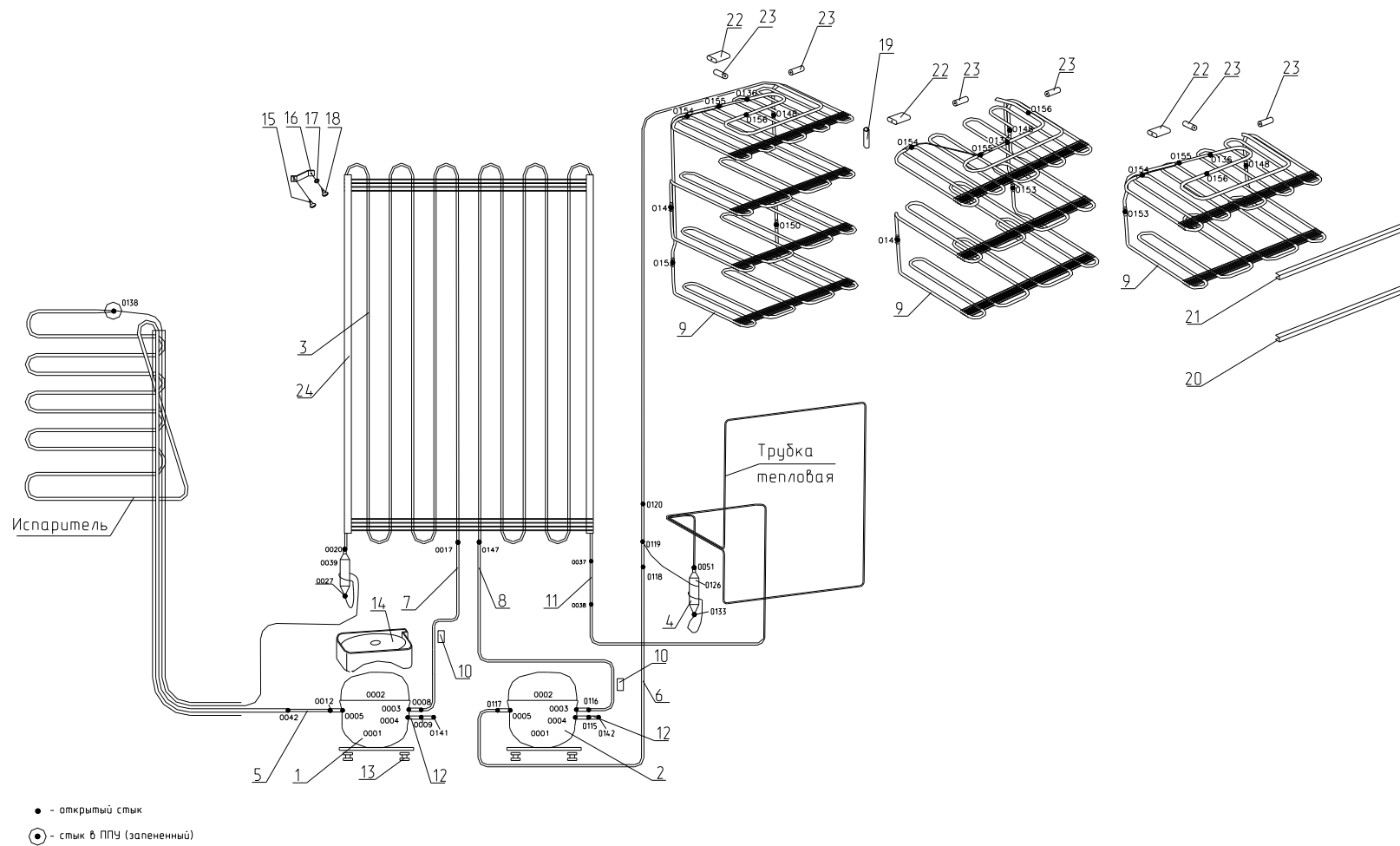


Рисунок 15 - Схема холодильного агрегата (ЕМУ)

Таблица 15 - Перечень сборочных единиц и деталей

Но- мер ри- сун- ка	Но- мер пози- ции	Код	Наименование	Коли- чес- тво	Примечание	З/ч
15	01	908081000705	КОМПРЕССОР ЕМУ26CLC 1.960.786	1	Действует до 31.10.2017	+
	02	908081000601	КОМПРЕССОР ЕМУ32CLC 1.960.786	1	Действует до 31.10.2017	+
	03	371325104000	КОНДЕНСАТОР 1704	1		+
	04	371325105000	Фильтр-осушитель	2		+
	07	401735001200	ЗМЕЕВИК НАГНЕТАНИЯ	1		+
	08	401735001300	ЗМЕЕВИК НАГНЕТАНИЯ	1		+
	09	371325303100	ИСПАРИТЕЛЬ	1		+
	10	281410003700	ДЕМПФЕР	2		+
	11	331805207200	ТРУБКА	1		+
	12	401735006300	ТРУБКА ЗАПРАВочная	2		+
	13	908081000011	ПОДУШКА	8		+
	14	908081000054	СОСУД	1		+
	15	341413000700	ВИНТ	8		+
	16	331735104200	Кронштейн конденсатора	4		+
	17	401325104600	Шайба крепежная	4		+
	18	341413000701	Винт	4		+
	19	202500007700	СКОБА	1		+
	20	371320007900	ОБРАМЛЕНИЕ	2		+
	21	371321109100	ПРОФИЛЬ	1		+
	22	401730003700	ДЕМПФЕР	1		+
	23	371325206702	ТРУБКА ПРЕДОХРАНИТЕЛЬНАЯ	2		+
	24	908085701190	ПРОФИЛЬ ЗАЩИТНЫЙ КИ-100 ТО РБ 190233408.002-2004 L=1190	2		+

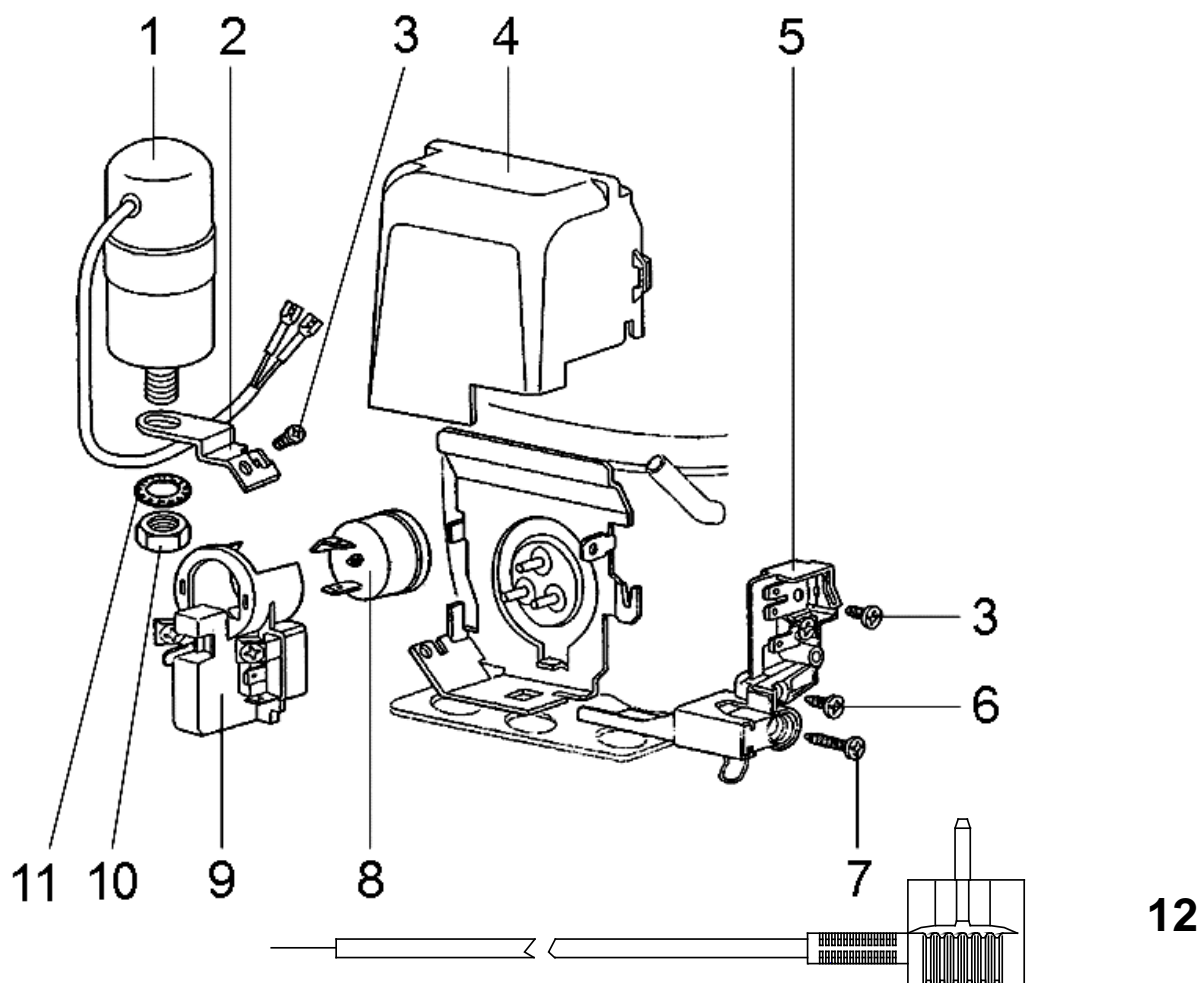


Рисунок 16 - Шнур питания (ЕМУ)

Таблица 16 - Перечень сборочных единиц и деталей

Но- мер ри- сун- ка	Но- мер пози- ции	Код	Наименование	Коли- чес- тво	Примечание	З/Ч
16	01	908081000279	КОНДЕНСАТОР 2253079	1	Действует до 31.10.2017	+
	02	908084000302	СКОБА КРЕПЛЕНИЯ КОНДЕНСАТОРА (2256006)	1	Действует до 31.10.2017	+
	04	908081000177	КРЫШКА	1		+
	05	908081000038	ПРИЖИМ СЕТЕВОГО ШНУРА 1027038	1		+
	08	908081288058	РЕЛЕ ЗАЩИТНОЕ 2288058	1		+
	09	908081260001	РЕЛЕ ПУСКОВОЕ 1260001	1		+
	10	908081000035	ГАЙКА М8х1	1		+
	11	908081000018	ШАЙБА ШЕЙКПРУФФ d8	1		+
	12	903555000205	ШНУР АРМИРОВАННЫЙ Р-23	1		+

Лист регистрации изменений									
Изм.	Номера листов (страниц)				Всего листов (страниц) в докум.	№ докум.	Входящий № сопроводительного докум. и дата	Подп.	Дата
	измененных	замененных	новых	аннулированных					
					МКАУ.697123.26 КДС				Лист
Изм.	Лист	№ докум.	Подп.	Дата					142