

ЗАКРЫТОЕ АКЦИОНЕРНОЕ ОБЩЕСТВО "АТЛАНТ"

ХОЛОДИЛЬНИКИ - МОРОЗИЛЬНИКИ

ХМ-6020-XXX

КАТАЛОГ ДЕТАЛЕЙ И СБОРОЧНЫХ ЕДИНИЦ

МКАУ.697123.26 КДС

Содержание

1	Порядок пользования каталогом	3
2	Схема деления изделия на составные части	4
3	Иллюстрации и перечень сборочных единиц и деталей.....	5
4	Алфавитный указатель	68
	Приложение А Схемы электрические.....	80
	Приложение Б Конструктивные отличия холодильников	85
	Приложение В Допустимые замены деталей	87
5	Компрессор ф. "Embraco" (ЕМУ).....	99

1 Порядок пользования каталогом

«Каталог деталей и сборочных единиц» МКАУ.697123.26 ҚДС (далее – каталог) предназначен для составления заявок на запасные части, технического обслуживания и ремонта холодильников-морозильников ХМ–6019–XXX, ХМ–6020–XXX, ХМ-6021-XXX, ХМ-6022-XXX, ХМ-6023-XXX, ХМ-6024-XXX, ХМ-6025-XXX, ХМ-6026-XXX (далее – холодильников). **ХМ–6019–XXX, ХМ–6020–XXX, ХМ-6022-XXX сняты с производства 15.06.2015г. в соответствии с приказом № 477 от 29.05.2015г..**

Каталог составлен по состоянию конструкторской документации на 22.05.2019 .

В каталоге принята сквозная нумерация рисунков и таблиц.

Схема деления изделия на составные части указана на рисунке 1. На рисунках 2-8 указаны сборочные единицы и детали, составляющие изделие, в аксонометрической проекции. Фигурными скобками на рисунках обозначены позиции деталей (сборочных единиц), входящих в сборочную единицу, номер позиции которой вынесен за скобку. В таблицах 1-7, следующих за рисунками, указаны: номер позиции, код, наименование детали, количество деталей в конкретной модели холодильника-морозильника.

В алфавитном порядке в таблице 8 перечислены сборочные единицы, детали и стандартные изделия, указанные в таблицах 1-6.

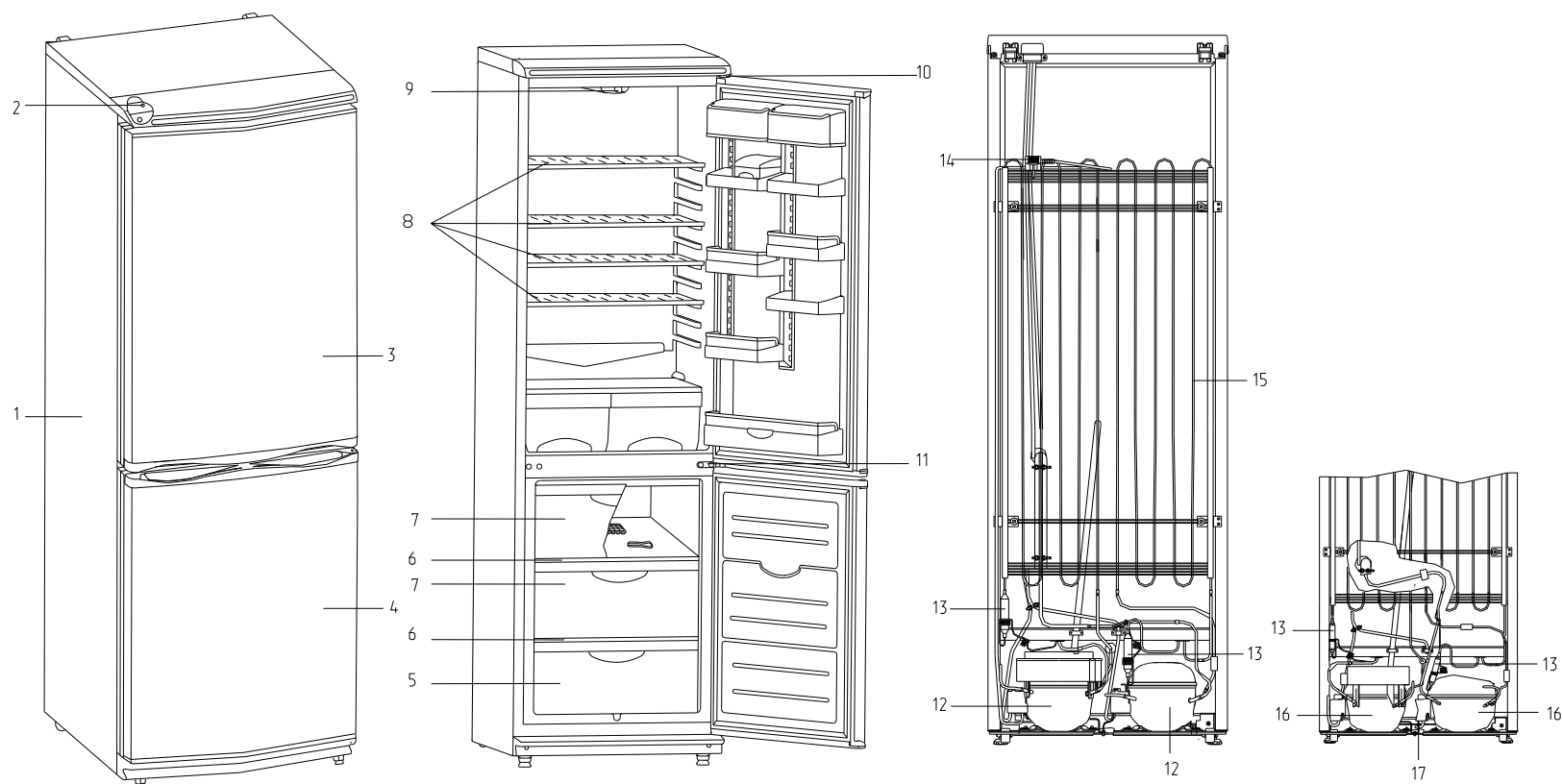
В приложении А на рисунках А.1, А.2 приведены схемы электрические.

В приложении Б в таблице Б.1 указаны конструктивные отличия холодильников.

В приложении В в таблице В.1 указаны допустимые замены деталей.

Примечание – На запасные части поставляются детали обозначенные знаком “ + ”.

2 Схема деления изделия на составные части



- 1 - шкаф, 2 - опора терморегулятора, 3 - дверь, 4 - дверь, 5 - корзина, 6 - испаритель, 7 - корзина,
8 - полка стекло, 9 - патрон, 10 - кронштейн, 11 - петля средняя, 12 - компрессор типа СТВ, 13 - фильтр-осушитель,
14 - шнур питания, 15 - конденсатор, 16 - компрессор типа СТС, 17 - провод заземления.

Рисунок 1 - Холодильник

3 Иллюстрации и перечень сборочных единиц и деталей

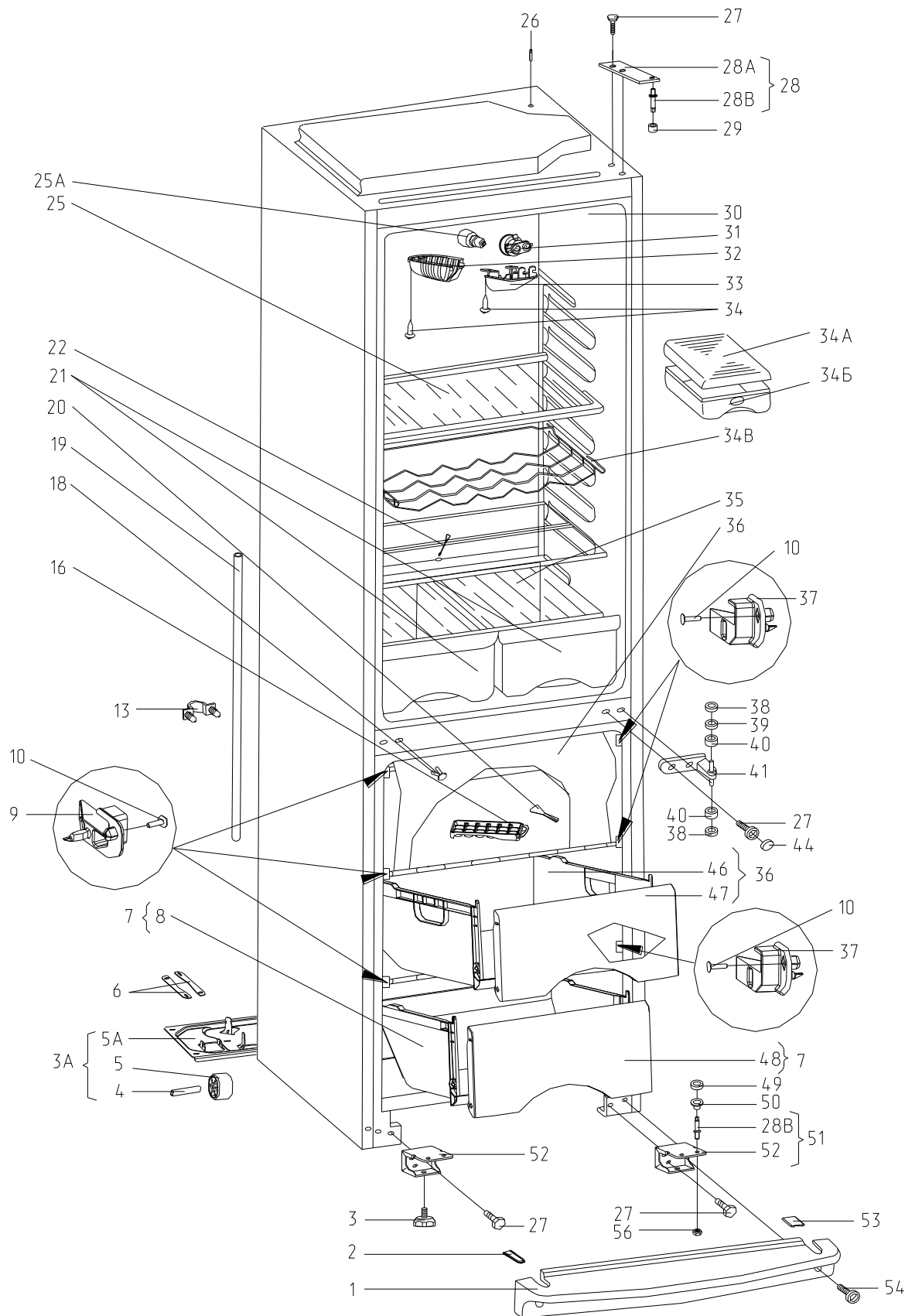


Рисунок 2 - Шкаф

Таблица 1 - Перечень сборочных единиц и деталей

Но- мер ри- сун- ка	Но- мер пози- ции	Код	Наименование	Коли- чес- тво	Испол- нение	Примечание	З/Л
2	01	331600103900	ЩИТОК ДЕКОРАТИВНЫЙ	1	000, 001, 014, 015, 031, 032, 078, 079, 100	Цвет белый	+
	01	331600103903	ЩИТОК ДЕКОРАТИВНЫЙ	1	051-053, 080, 180	Цвет серебристый	+
	01	331600103904	ЩИТОК ДЕКОРАТИВНЫЙ	1	081, 110	Цвет бежевый по RAL 1015	+
	01	331600103905	ЩИТОК ДЕКОРАТИВНЫЙ	1	082, 120	Цвет салатный	+
	01	331600103907	ЩИТОК ДЕКОРАТИВНЫЙ	1	030, 083, 130	Цвет рубиновый	+
	01	331600103909	ЩИТОК ДЕКОРАТИВНЫЙ	1	050, 150	Цвет бежевый по RAL 1019	+
	02	301410107400	ШТОРКА	2	000, 001, 014, 015, 031, 032, 078, 079, 100	Цвет белый	+
	02	301410107402	ШТОРКА	2	051-053, 080, 180	Цвет серебристый	+
	02	301410107403	ШТОРКА	2	081, 110	Цвет бежевый по RAL 1015	+
	02	301410107404	ШТОРКА	2	082, 120	Цвет салатный	+
	02	301410107406	ШТОРКА	1	051-053, 080, 180	Цвет серебристый Действует до 13.01.2014	+
	02	301410107407	ШТОРКА	2	030, 083, 130	Цвет рубиновый	+

Продолжение таблицы 1

Но- мер ри- сун- ка	Но- мер пози- ции	Код	Наименование	Коли- чес- тво	Испол- нение	Примечание	З/Н
	02	301410107409	ШТОРКА	2	050, 150	Цвет бежевый по RAL 1019	+
	03	341771103000	ОПОРА	4			+
	03	371321103000	ОПОРА	2		Действует до 03.01.2011	+
	03А	331331102000	ОПОРА ЗАДНЯЯ	1			+
	04	281411103500	ОСЬ	2		Действует до 26.11.2014	+
	04	901281832094	ОСЬ СПЕЦИАЛЬНАЯ (6X36) Ч.7811-7306	2			+
	05	331331103700	КАТОК	2			+
	05А	331331102400	ОПОРА ЗАДНЯЯ	1			+
	06	281411102700	ПЛАСТИНА	4			+
	07	769748300900	КОРЗИНА	1		Пластмассовая	+
	08	769748401900	ПОДДОН КОРЗИНЫ	1			+
	09	341410304601	КРОНШТЕЙН	2			+
	10	222013303300	ВСТАВКА	4			+
	13	301130203200	ЗАЖИМ	2			+
	14	341410006200	КРОНШТЕЙН	1		Действует до 11.03.2011	+
	15	774142100100	ПАНЕЛЬ ПЕРЕДНЯЯ	1		Применяется с прутковой корзиной. Доп. замена поз. 47 Действует до 11.03.2011	+
	16	202500403200	ФОРМА ДЛЯ ЛЬДА	1			+
	18	301111500500	ВСТАВКА	2		Цвет белый	+
	18	301111500501	ВСТАВКА	2	080, 180	Цвет серебристый Действует до 13.05.2014	+

Продолжение таблицы 1

Но- мер ри- сун- ка	Но- мер пози- ции	Код	Наименование	Коли- чес- тво	Испол- нение	Примечание	З/Л
	18	301111500502	ВСТАВКА	2	081, 110	Цвет бежевый по RAL 1015 Действует до 13.05.2014	+
	18	301111500503	ВСТАВКА	2	082, 120	Цвет салатный Действует до 13.05.2014	+
	18	301111500505	ВСТАВКА	2	083, 130	Цвет рубиновый Действует до 13.05.2014	+
	18	301111500508	ВСТАВКА	1	050, 150	Цвет бежевый по RAL 1019 Действует до 13.05.2014	+
	19	280050204315	ТРУБКА	1			+
	20	301130105900	ЛОПАТКА	1			+
	21	301540401200	СОСУД	2		См. доп. замены	+
	22	301510206500	ЕРШ	1			+
	23	202500012800	ТЕПЛОИЗОЛЯТОР	1		Действует до	+
	24	242011002500	ЗАГЛУШКА	1		18.09.2013	+
	25	371320308000	ПОЛКА-СТЕКЛО	4			+
	25A	908081800087	ЛАМПА PH230-240-15X TU BY 200007197.059-2005	1		См. доп. замены	+
	26	341770006600	ПЛАСТИНА	1		Пластина Герметизирующая паста "Bostik 1131 Butyl Profile" ТТ- 0184-2009 ф. "Bostik" См. доп. замены	+

Продолжение таблицы 1

Но- мер ри- сун- ка	Но- мер пози- ции	Код	Наименование	Коли- чес- тво	Испол- нение	Примечание	±/
	26	991281833011	БОЛТ М6,4М6-6G,8GX18.5.8 ГОСТ 7805-70	2		Действует до 22.06.2009	+
	26	991297000519	ВИНТ PH M5X18 ART 777777-3	8		Действует до 03.01.2011	+
	27	775080100200	ВИНТ РЕЗЬБОНАРЕЗАЮЩИЙ М6X18	9		См. доп. замены	+
	28	371320009100	КРОНШТЕЙН	1			+
	28А	371323201200	КРОНШТЕЙН ПЕТЛИ ВЕРХНЕЙ	1			+
	28В	371323202300	ОСЬ ПЕТЛИ	1		Ось Действует до 14.08.2014	+
	28В	771451100101	ОСЬ	1		Ось	+
	29	301410107500	ВТУЛКА	1	000, 001, 014, 015, 031, 032, 078, 079, 100	Цвет белый	+
	29	301410107501	ВТУЛКА	1	051-053, 080, 180	Цвет серебристый	+
	29	301410107502	ВТУЛКА	1	081, 110	Цвет бежевый по RAL 1015	+
	29	301410107503	ВТУЛКА	1	082, 120	Цвет салатный	+
	29	301410107505	ВТУЛКА	1	030, 083, 130	Цвет рубиновый	+
	29	301410107507	ВТУЛКА	1	050, 150	Цвет бежевый по RAL 1019	+
	30	381731000017	ШКАФ	1	080, 180		+
	30	381731000025	ШКАФ	1	051, 081, 110	Цвет бежевый по RAL 1015	+
	30	381731000033	ШКАФ	1	052, 082, 120		+

Продолжение таблицы 1

Но- мер ри- сун- ка	Но- мер пози- ции	Код	Наименование	Коли- чес- тво	Испол- нение	Примечание	З/Н
	30	381731000042	ШКАФ	1	030, 053, 083, 130		+
	30	381731000001	ШКАФ	1	000, 001, 012-015	Действует до 17.12.2009	+
	30	381731000009	ШКАФ	1	000, 001, 014, 015, 031, 032, 078, 079, 100	Цвет белый	+
	30	381731000050	ШКАФ	1	050, 150	Цвет бежевый по RAL 1019	+
	31	371327504001	ПАТРОН E14 K-001 4.8	1			+
	32	290797207200	ПЛАФОН	1			+
	33	290797208900	КРЫШКА	1			+
	34	301113000700	ВИНТ	2		Действует до 03.01.2011	+
	34	775080100100	ВИНТ САМОНАРЕЗАЮЩИЙ 4,2X14	2			+
	35	371320307100	ПОЛКА-СТЕКЛО	1			+
	36	769748300800	КОРЗИНА	1		Пластмассовая, См. доп. замены. Применяется с поддоном 769748401801	
	37	341410006201	КРОНШТЕЙН	1		Действует до 11.03.2011	+
	37	341410304600	КРОНШТЕЙН	2			+

Продолжение таблицы 1

Но- мер ри- сун- ка	Но- мер пози- ции	Код	Наименование	Коли- чес- тво	Испол- нение	Примечание	З/С
	38	261413202700	ШАЙБА ПЕТЛИ НИЖНЕЙ	6	000, 001, 014, 015, 031, 032, 078, 079, 100	Наиб. кол. Цвет белый	+
	38	261413202702	ШАЙБА ПЕТЛИ НИЖНЕЙ	6	051-053, 080, 180	Наиб. кол. Цвет серебристый	+
	38	261413202705	ШАЙБА ПЕТЛИ НИЖНЕЙ	6	081, 110	Наиб. кол. Цвет бежевый по RAL 1015	+
	38	261413202706	ШАЙБА ПЕТЛИ НИЖНЕЙ	6	082, 120	Наиб. кол. Цвет салатный	+
	38	261413202708	ШАЙБА ПЕТЛИ НИЖНЕЙ	6	030, 083, 130	Наиб. кол. Цвет рубиновый	+
	38	261413202710	ШАЙБА ПЕТЛИ НИЖНЕЙ	6	050, 150	Наиб. кол. Цвет бежевый по RAL 1019	+
	39	261413202400	ПРОКЛАДКА ПЕТЛИ НИЖНЕЙ	2	000, 001, 014, 015, 031, 032, 078, 079, 100	Наиб.кол. Цвет белый	+
	39	261413202401	ПРОКЛАДКА ПЕТЛИ НИЖНЕЙ	2	051-053, 080, 180	Наиб.кол. Цвет серебристый	+
	39	261413202402	ПРОКЛАДКА ПЕТЛИ НИЖНЕЙ	2	081, 110	Наиб.кол. Цвет бежевый по RAL 1015	+
	39	261413202403	ПРОКЛАДКА ПЕТЛИ НИЖНЕЙ	2	082, 120	Наиб.кол. Цвет салатный	+

Продолжение таблицы 1

Но- мер ри- сун- ка	Но- мер пози- ции	Код	Наименование	Коли- чес- тво	Испол- нение	Примечание	З/Л
	39	261413202405	ПРОКЛАДКА ПЕТЛИ НИЖНЕЙ	2	030, 083, 130	Наиб.кол. Цвет рубиновый	+
	39	261413202408	ПРОКЛАДКА ПЕТЛИ НИЖНЕЙ	2	050, 150	Наиб. кол. Цвет бежевый по RAL 1019	+
	40	281413201600	ВТУЛКА	2	000, 001, 014, 015, 031, 032, 078, 079, 100	Цвет белый	+
	40	281413201601	ВТУЛКА	2	051-053, 080, 180	Цвет серебристый	+
	40	281413201602	ВТУЛКА	2	081, 110	Цвет бежевый по RAL 1015	+
	40	281413201603	ВТУЛКА	2	082, 120	Цвет салатный	+
	40	281413201605	ВТУЛКА	2	030, 083, 130	Цвет рубиновый	+
	40	281413201608	ВТУЛКА	2	050, 150	Цвет бежевый по RAL 1019	+
	41	301113203000	ПЕТЛЯ СРЕДНЯЯ	1	000-082, 100-180	Цвет белый	+
	41	301113203005	ПЕТЛЯ СРЕДНЯЯ	1	051-053, 080, 180	Цвет серебристый Действует до 14.08.2014	+
	41	301113203006	ПЕТЛЯ СРЕДНЯЯ	1	081, 110	Цвет бежевый по RAL 1015 Действует до 14.08.2014	+

Продолжение таблицы 1

Но- мер ри- сун- ка	Но- мер пози- ции	Код	Наименование	Коли- чес- тво	Испол- нение	Примечание	±/
	41	301113203007	ПЕТЛЯ СРЕДНЯЯ	1	082, 120	Цвет салатный Действует до 14.08.2014	+
	41	301113203009	ПЕТЛЯ СРЕДНЯЯ	1	083, 130	Цвет рубиновый Действует до 14.08.2014	+
	41	301113203012	ПЕТЛЯ СРЕДНЯЯ	1	050, 150	Цвет бежевый по RAL 1019 Действует до 14.08.2014	+
	42	301410009302	ШАЙБА	6		Действует до 13.08.2013	+
	44	301410000300	ЗАГЛУШКА	2	000, 001, 014, 015, 031, 032, 078, 079	Цвет белый Действует до 13.01.2014	+
	44	301410000302	ЗАГЛУШКА	2	051-053, 080	Цвет серебристый Действует до 13.01.2014	+
	44	301410000306	ЗАГЛУШКА	2	081	Цвет бежевый по RAL 1015 Действует до 13.01.2014	+
	44	301410000307	ЗАГЛУШКА	2	082	Цвет салатный Действует до 11.01.2014	+
	44	301410000308	ЗАГЛУШКА	2	083	Цвет рубиновый Действует до 11.01.2014	+

Продолжение таблицы 1

Но- мер ри- сун- ка	Но- мер пози- ции	Код	Наименование	Коли- чес- тво	Испол- нение	Примечание	З/Л
	44	775246300700	ЗАГЛУШКА	2	000, 001, 014, 015, 031, 032, 078, 079, 100	Цвет белый Действует до 14.08.2014	+
	44	775246300701	ЗАГЛУШКА	2	051-053, 080, 180	Цвет серебристый Действует до 14.08.2014	+
	44	775246300702	ЗАГЛУШКА	2	081, 110	Цвет бежевый по RAL 1015 Действует до 14.08.2014	+
	44	775246300703	ЗАГЛУШКА	2	082, 120	Цвет салатный Действует до 14.08.2014	+
	44	775246300705	ЗАГЛУШКА	2	083, 130	Цвет рубиновый Действует до 14.08.2014	+
	44	775246300708	ЗАГЛУШКА	1	050, 150	Цвет бежевый по RAL 1019 Действует до 14.08.2014	+
	46	769748401800	ПОДДОН КОРЗИНЫ	1		См. доп. замены. Применяется с корзиной 769748300800.	+
	47	774142100800	ПАНЕЛЬ ПЕРЕДНЯЯ	1			+
	48	301540104600	БОЛТ	4		Действует до 22.06.2009	+
	48	774142100900	ПАНЕЛЬ ПЕРЕДНЯЯ	1			+

Продолжение таблицы 1

Но- мер ри- сун- ка	Но- мер пози- ции	Код	Наименование	Коли- чес- тво	Испол- нение	Примечание	±/±
	49	351193202401	ПРОКЛАДКА ПЕТЛИ НИЖНЕЙ	1	000, 001, 014, 015, 031, 032, 078, 079, 100	Цвет белый	+
	49	351193202403	ПРОКЛАДКА ПЕТЛИ НИЖНЕЙ	1	051-053, 080, 180	Цвет серебристый	+
	49	351193202405	ПРОКЛАДКА ПЕТЛИ НИЖНЕЙ	1	081, 110	Цвет бежевый по RAL 1015	+
	49	351193202406	ПРОКЛАДКА ПЕТЛИ НИЖНЕЙ	1	082, 120	Цвет салатный	+
	49	351193202408	ПРОКЛАДКА ПЕТЛИ НИЖНЕЙ	1	030, 083, 130	Цвет рубиновый	+
	49	351193202410	ПРОКЛАДКА ПЕТЛИ НИЖНЕЙ	1	050, 150	Цвет бежевый по RAL 1019	+
	50	301410105700	ШАЙБА	1	000, 001, 014, 015, 031, 032, 078, 079, 100	Цвет белый	+
	50	301410105701	ШАЙБА	1	051-053, 080, 180	Цвет серебристый	+
	50	301410105702	ШАЙБА	1	081, 110	Цвет бежевый по RAL 1015	+
	50	301410105703	ШАЙБА	1	082, 120	Цвет салатный	+
	50	301410105705	ШАЙБА	1	030, 083, 130	Цвет рубиновый	+
	50	301410105707	ШАЙБА	1	050, 150	Цвет бежевый по RAL 1019	+
	51	371323202000	ПЕТЛЯ НИЖНЯЯ	1			+

Продолжение таблицы 1

Но- мер ри- сун- ка	Но- мер пози- ции	Код	Наименование	Коли- чес- тво	Испол- нение	Примечание	З/С
	51	774142100200	ПАНЕЛЬ ПЕРЕДНЯЯ	1		Применяется с прутковой корзиной Действует до 14.03.2011	+
	52	341410406000	КОРЗИНА	1		Прутковая Действует до 11.03.2011	+
	52	371323202200	КРОНШТЕЙН ПЕТЛИ НИЖНЕЙ	1			+
	53	301130405501	ПОЛОЗОК	2		Действует до 14.03.2011	+
	53	371320107802	ШТОРКА	1	051-053	Цвет серебристый Действует до 13.01.2014	+
	54	991284831453	ВИНТ М6-6QX16 7000-8464 /БАРАНОВИЧИ	2		См. доп. замены	+
	54	991286836035	ШАЙБА 6.65Г.0112 ГОСТ 6402-70	4		Действует до 22.03.2012	+
	55	301540104600	БОЛТ	2		Действует до 13.04.2012	+
	56	991283835020	ГАЙКА М6-7(6)Н.5 ГОСТ 5915-70	1			+

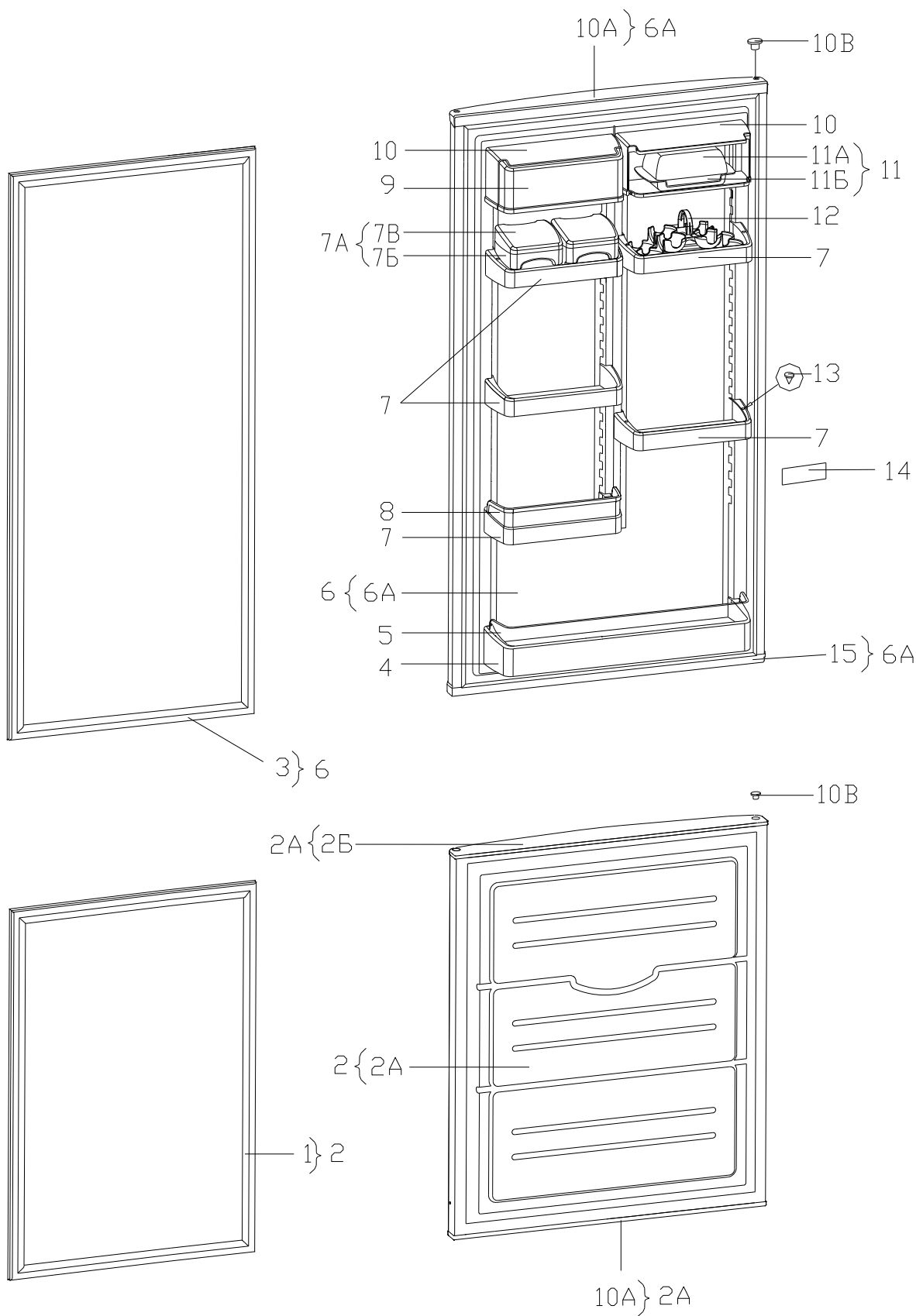


Рисунок 3 - Двери

Таблица 2 - Перечень сборочных единиц и деталей

Но- мер ри- сун- ка	Но- мер пози- ции	Код	Наименование	Коли- чес- тво	Испол- нение	Примечание	З/ч
3	01	331603301001	УПЛОТНИТЕЛЬ	1		См.доп.замены	+
	02	730534101224	ДВЕРЬ	1	030, 083, 130	Окрашенный металл. Цвет рубиновый	+
	02	730534101200	ДВЕРЬ	1	000, 014, 031, 078, 100	Окрашенный металл. Цвет белый	+
	02	730534101201	ДВЕРЬ	1	001, 015, 032, 079	Металлопласт. Цвет белый	+
	02	730534101212	ДВЕРЬ	1	080, 180	Окрашенный металл. Цвет серебристый	+
	02	730534101215	ДВЕРЬ	1	081, 110	Окрашенный металл. Цвет бежевый по RAL 1015	+
	02	730534101218	ДВЕРЬ	1	082, 120	Окрашенный металл. Цвет салатный	+
	02	730534101227	ДВЕРЬ	1	051	Окрашенный металл. Цвет бежевый. Холодильник комбинированный с серебристой ручкой Действует до 01.12.2014	+

Продолжение таблицы 2

Но- мер ри- сун- ка	Но- мер пози- ции	Код	Наименование	Коли- чес- тво	Испол- нение	Примечание	3/4
	02	730534101230	ДВЕРЬ	1	052	Окрашенный металл. Цвет салатный. Холодильник комбинированный с серебристой ручкой Действует до 01.12.2014	+
	02	730534101233	ДВЕРЬ	1	053	Окрашенный металл. Цвет рубиновый. Холодильник комбинированный с серебристой ручкой Действует до 01.12.2014	+
	02	730534101238	ДВЕРЬ	1	050, 150	Окрашенный металл. Цвет бежевый	+
	02A	730141201224	ПАНЕЛЬ-МОНОБЛОК	1	030, 083, 130	Окрашенный металл. Цвет рубиновый	+
	02A	730141201200	ПАНЕЛЬ-МОНОБЛОК	1	000, 014, 031, 078, 100	Окрашенный металл. Цвет белый	+
	02A	730141201201	ПАНЕЛЬ-МОНОБЛОК	1	001, 015, 032, 079	Металлопласт. Цвет белый	+

Продолжение таблицы 2

Но- мер ри- сун- ка	Но- мер пози- ции	Код	Наименование	Коли- чес- тво	Испол- нение	Примечание	3/4
	02А	730141201212	ПАНЕЛЬ-МОНОБЛОК	1	080, 180	Окрашенный металл. Цвет серебристый	+
	02А	730141201215	ПАНЕЛЬ-МОНОБЛОК	1	081, 110	Окрашенный металл. Цвет бежевый по RAL 1015	+
	02А	730141201218	ПАНЕЛЬ-МОНОБЛОК	1	082, 120	Окрашенный металл. Цвет салатный	+
	02А	730141201227	ПАНЕЛЬ-МОНОБЛОК	1	051	Окрашенный металл. Цвет бежевый. Холодильник комбинированный с серебристой ручкой Действует до 01.12.2014	+
	02А	730141201230	ПАНЕЛЬ-МОНОБЛОК	1	052	Окрашенный металл. Цвет салатный. Холодильник комбинированный с серебристой ручкой Действует до 01.12.2014	+

Продолжение таблицы 2

Но- мер ри- сун- ка	Но- мер пози- ции	Код	Наименование	Коли- чес- тво	Испол- нение	Примечание	З/ч
	02А	730141201233	ПАНЕЛЬ-МОНОБЛОК	1	053	Окрашенный металл. Цвет рубиновый. Холодильник комбинированный с серебристой ручкой Действует до 01.12.2014	+
	02А	730141201238	ПАНЕЛЬ-МОНОБЛОК	1	050, 150	Окрашенный металл. Цвет бежевый	+
	02Б	730541200400	НАКЛАДКА-РУЧКА	1	000, 001, 014, 015, 031, 032, 078, 079, 100		+
	02Б	730541200403	НАКЛАДКА-РУЧКА	1	080, 180	Цвет серебристый	+
	02Б	730541200404	НАКЛАДКА-РУЧКА	1	081, 110	Цвет бежевый по RAL 1015	+
	02Б	730541200405	НАКЛАДКА-РУЧКА	1	082, 120	Цвет салатный	+
	02Б	730541200407	НАКЛАДКА-РУЧКА	1	030, 083, 130	Цвет рубиновый	+
	02Б	730541200408	НАКЛАДКА-РУЧКА	1	050, 150	Цвет бежевый по RAL 1019	+
	03	331603301004	УПЛОТНИТЕЛЬ	1		См.доп.замены	+
	04	301543105800	БАРЬЕР	1		Цвет белый	+

Продолжение таблицы 2

Но- мер ри- сун- ка	Но- мер пози- ции	Код	Наименование	Коли- чес- тво	Испол- нение	Примечание	З/ч
	04	301543105802	БАРЬЕР	1		Прозрачный. Взамен барьера 301543105800	+
	05	301543105900	ОГРАНИЧИТЕЛЬ	1			+
	06	730534101106	ДВЕРЬ	1		Окраска Действует до 02.06.2008	+
	06	730534101107	ДВЕРЬ	1		Металлопласт Действует до 02.06.2008	+
	06	730534101122	ДВЕРЬ	1	000, 014, 031, 078, 100	Окрашенный металл. Цвет белый	+
	06	730534101123	ДВЕРЬ	1	001, 015, 032, 079	Металлопласт. Цвет белый	+
	06	730534101129	ДВЕРЬ	1	080, 180	Окрашенный металл. Цвет серебристый	+
	06	730534101134	ДВЕРЬ	1	081, 110	Окрашенный металл. Цвет бежевый по RAL 1015	+
	06	730534101139	ДВЕРЬ	1	082, 120	Окрашенный металл. Цвет салатный	+
	06	730534101149	ДВЕРЬ	1	030, 083, 130	Окрашенный металл. Цвет рубиновый	+

Продолжение таблицы 2

Но- мер ри- сун- ка	Но- мер пози- ции	Код	Наименование	Коли- чес- тво	Испол- нение	Примечание	З/ч
	06	730534101154	ДВЕРЬ	1	051	Окрашенный металл. Цвет бежевый. Холодильник комбинированный с серебристой ручкой Действует до 01.12.2014	+
	06	730534101159	ДВЕРЬ	1	052	Окрашенный металл. Цвет салатный. Холодильник комбинированный с серебристой ручкой Действует до 01.12.2014	+
	06	730534101164	ДВЕРЬ	1	053	Окрашенный металл. Цвет рубиновый. Холодильник комбинированный с серебристой ручкой Действует до 01.12.2014	+
	06	730534101171	ДВЕРЬ	1	050, 150	Окрашенный	+

Продолжение таблицы 2

Но- мер ри- сун- ка	Но- мер пози- ции	Код	Наименование	Коли- чес- тво	Испол- нение	Примечание	3/4
	06А	730141201171	ПАНЕЛЬ-МОНОБЛОК	1	050, 150	металл. Цвет бежевый по RAL 1019	+
	06А	730141201122	ПАНЕЛЬ-МОНОБЛОК	1	000, 014, 031, 078, 100	Окрашенный металл. Цвет белый	+
	06А	730141201123	ПАНЕЛЬ-МОНОБЛОК	1	001, 015, 032, 079		+
	06А	730141201129	ПАНЕЛЬ-МОНОБЛОК	1	080, 180	Окрашенный металл. Цвет серебристый	+
	06А	730141201134	ПАНЕЛЬ-МОНОБЛОК	1	081, 110	Окрашенный металл. Цвет бежевый по RAL 1015	+
	06А	730141201139	ПАНЕЛЬ-МОНОБЛОК	1	082, 120	Окрашенный металл. Цвет салатный	+
	06А	730141201149	ПАНЕЛЬ-МОНОБЛОК	1	030, 083, 130	Окрашенный металл. Цвет рубиновый	+
	06А	730141201154	ПАНЕЛЬ-МОНОБЛОК	1	051	Окрашенный металл. Цвет бежевый. Холодильник комбинированный Действует до 01.12.2014	+

Продолжение таблицы 2

Но- мер ри- сун- ка	Но- мер пози- ции	Код	Наименование	Коли- чес- тво	Испол- нение	Примечание	З/ч
	06А	730141201159	ПАНЕЛЬ-МОНОБЛОК	1	052	Окрашенный металл. Цвет салатный. Холодильник комбинированный Действует до 01.12.2014	+
	06А	730141201164	ПАНЕЛЬ-МОНОБЛОК	1	053	Окрашенный металл. Цвет рубиновый. Холодильник комбинированный Действует до 01.12.2014	+
	07	301543305900	БАРЬЕР-ПОЛКА	4		Цвет белый	+
	07	301543305902	БАРЬЕР-ПОЛКА	4		Прозрачная. Взамен барьер-полки 301543305900	+
	08	301543106400	ОГРАНИЧИТЕЛЬ	1			+
	09	301543108300	КРЫШКА ЕМКОСТИ	2			+
	10	301543108200	ЕМКОСТЬ	2			+
	10	769748201100	ЕМКОСТЬ	2		Действует до 10.11.2008	+
	10А	331603306001	НАКЛАДКА	2	000, 001, 014, 015, 031, 032, 078, 079, 100	Цвет белый	+

Продолжение таблицы 2

Но- мер ри- сун- ка	Но- мер пози- ции	Код	Наименование	Коли- чес- тво	Испол- нение	Примечание	3/4
	10А	331603306007	НАКЛАДКА	2	051-053, 080, 180	Цвет серебристый	+
	10А	331603306009	НАКЛАДКА	2	081, 110	Цвет бежевый по RAL 1015	+
	10А	331603306011	НАКЛАДКА	2	082, 120	Цвет салатный	+
	10А	331603306015	НАКЛАДКА	2	030, 083, 130	Цвет рубиновый	+
	10А	331603306019	НАКЛАДКА	2	050, 150	Цвет бежевый по RAL 1019	+
	10В	301413205400	ПРОБКА	2	000, 001, 014, 015, 031, 032, 078, 079, 100	Цвет белый	+
	10В	301413205401	ПРОБКА	2	051-053, 080, 180	Цвет серебристый Действует до 28.11.2014	+
	10В	301413205403	ПРОБКА	2	081, 110	Цвет бежевый по RAL 1015	+
	10В	301413205404	ПРОБКА	2	082, 120	Цвет салатный	+
	10В	301413205406	ПРОБКА	2	030, 083, 130	Цвет рубиновый	+
	10В	301413205408	ПРОБКА	2	050, 150	Цвет бежевый по RAL 1019	+
	12	331603107201	ВКЛАДЫШ ДЛЯ ЯИЦ	1			+
	13	301543105600	ПРОБКА	6			+
	14	908082500413	ЭМБЛЕМА 144-13	1		Действует до 12.11.2009	+

Продолжение таблицы 2

Но- мер ри- сун- ка	Но- мер пози- ции	Код	Наименование	Коли- чес- тво	Испол- нение	Примечание	З/ч
	15	730541200400	НАКЛАДКА-РУЧКА	1	000, 001, 014, 015, 031, 032, 078, 079, 100		+
	15	730541200403	НАКЛАДКА-РУЧКА	1	080, 180	Цвет серебристый	+
	15	730541200404	НАКЛАДКА-РУЧКА	1	081, 110	Цвет бежевый по RAL 1015	+
	15	730541200405	НАКЛАДКА-РУЧКА	1	082, 120	Цвет салатный	+
	15	730541200407	НАКЛАДКА-РУЧКА	1	030, 083, 130	Цвет рубиновый	+
	15	730541200408	НАКЛАДКА-РУЧКА	1	050, 150	Цвет бежевый по RAL 1019	+

Таблица 3 - Перечень сборочных единиц и деталей

Но- мер ри- сун- ка	Но- мер пози- ции	Код	Наименование	Коли- чес- тво	Испол- нение	Примечание	3/4
4	01	069744103800	КОМПРЕССОР С-КН60Н5-02 ТУ РБ 00243352.016-99	1	000, 001	Применяется с комплектом пускозащитным КК6 и комплектом монтажных частей №3.	+
	01А	773434802100	УПОР	2			+
	02	341775006400	ТРУБКА ЗАПРАВОЧНАЯ	2	000, 001		+
	03	281160205200	СОСУД	1	000, 001		+
	04	371325105000	ФИЛЬТР-ОСУШИТЕЛЬ	2			+
	05	371735104000	КОНДЕНСАТОР	1			+
	06	371735103000	КОНДЕНСАТОР	1			+
	07	908085701190	ПРОФИЛЬ ЗАЩИТНЫЙ КИ-100 ТО РБ 190233408.002-2004 L=1190	2			+
	08	331735104200	КРОНШТЕЙН КОНДЕНСАТОРА	4			+
	09	775080100100	ВИНТ САМОНАРЕЗАЮЩИЙ 4,2X14	8			+
	09А	775080100101	ВИНТ САМОНАРЕЗАЮЩИЙ 4,2X14	4		См. доп. замены	+
	10	401325104600	ШАЙБА КРЕПЕЖНАЯ	4			+
	11	331770006600	ПЛАСТИНА	1		Паста "Vaberstrip"	+
	12	371325206700	ТРУБКА ПРЕДОХРАНИТЕЛЬНАЯ	2			+
	14	281017100513	МУФТА	1			+
	16	341325303100	ИСПАРИТЕЛЬ	1			+
	17	773434801800	УПОР	2		Применяется с пластмассовой корзиной	+
	18	341411109100	ПРОФИЛЬ	1		Действует до 25.03.2010	+
	19	371320007900	ОБРАМЛЕНИЕ	2			+
	20	281017204600	ПОЯСОК СТЯГИВАЮЩИЙ	3			+

Продолжение таблицы 3

Но- мер ри- сун- ка	Но- мер пози- ции	Код	Наименование	Коли- чес- тво	Испол- нение	Примечание	3/4
	21	371325206704	ТРУБКА ПРЕДОХРАНИТЕЛЬНАЯ	1		Действует до 18.09.2013	+
	21	371325206707	ТРУБКА ПРЕДОХРАНИТЕЛЬНАЯ	1			+
	22	202500007700	СКОБА	1			+
	23	281410003700	ДЕМПФЕР	1			+
	24	331805208400	ЗМЕЕВИК ВСАСЫВАЮЩИЙ	1	000, 001	Действует до 18.09.2013	+
	25	071469100200	ПОДУШКА	8		Действует до 16.09.2010	+
	25	071469100202	ПОДУШКА	8		См. доп. замену	+
	26	069744103800	КОМПРЕССОР С-КН60Н5-02 ТУ РБ 00243352.016-99	1	000, 001	Применяется с комплект пускозащитным КК6 и комплект монтажных частей №3.	+
	27	341325208400	ЗМЕЕВИК ВСАСЫВАЮЩИЙ	1	000, 001	Действует до 18.09.2013	+

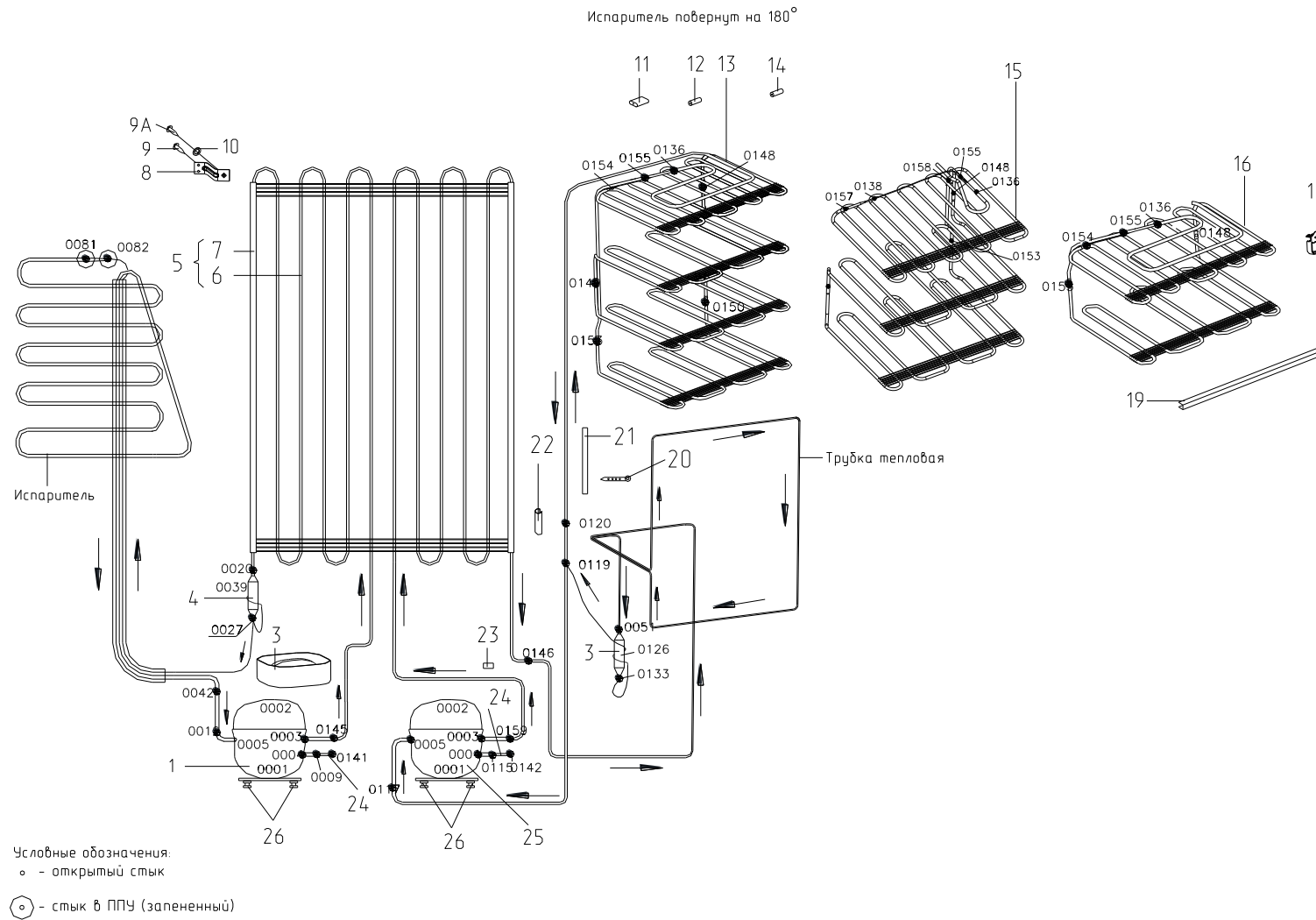


Рисунок 5 - Схема холодильного агрегата (компрессор типа СТВ, СТС)

Таблица 4 - Перечень сборочных единиц и деталей

Но- мер ри- сун- ка	Но- мер пози- ции	Код	Наименование	Коли- чес- тво	Испол- нение	Примечание	З/ч
5	01	014500010002	КОМПРЕССОР СТС 57 Н5-01 ТУ ВУ 100010198.076-2011	1	100-180		+
	01	034800000002	КОМПРЕССОР СТВ57Н5 ТУ ВУ 100010198.076-2011	1	030-032, 050, 080- 083	Для 030 исполнения действует с 03.11.2014	+
	01	069744106103	КОМПРЕССОР TLX 5.7КК3 ТУ ВУ 100010198.071-2008	1	014, 015, 100-180	Действует до 25.10.2017	+
	01	069744106203	КОМПРЕССОР TLY5.7КК3	1	031, 032, 034, 051- 053, 078- 083	Действует до 14.06.2013	+
	01	908081103016	КОМПРЕССОР DLX 5.7КК.1 ТТ-0507-2012 ф."СЕКОР"	1	100-180	По заказ-наряду Действует до 25.10.2017	+
	02	774712100600	ЗМЕЕВИК ВСАСЫВАЮЩИЙ	1	100-180	По заказ-наряду. Поставляется с компрессором типа DLX. Действует до 31.10.2017	+
	02	774731100300	ЗМЕЕВИК ВСАСЫВАЮЩИЙ	1	034, 051- 053, 078- 083	Действует до 24.01.2014	+
	03	769748402200	СОСУД	1	014, 015, 030-032, 034, 050- 053, 078- 082, 100- 180	Поставляется с компрессорами типа TLX, СТС, СТВ.	+

Продолжение таблицы 4

Но- мер ри- сун- ка	Но- мер пози- ции	Код	Наименование	Коли- чес- тво	Испол- нение	Примечание	З/ч
	03	908081105385	СОСУД VE4/VASCHETTA VE4	1	100-180	По заказ-наряду. Поставляется с компрессором типа DLX. Действует до 25.10.2017	+
	04	069744106303	КОМПРЕССОР TLES5.7	1	035, 036	Действует до 01.02.2011	+
	04	371325105000	ФИЛЬТР-ОСУШИТЕЛЬ	2			+
	05	371735104000	КОНДЕНСАТОР	1			+
	06	371735103000	КОНДЕНСАТОР	1			+
	07	908085701190	ПРОФИЛЬ ЗАЩИТНЫЙ КИ-100 ТО РБ 190233408.002-2004 L=1190	2			+
	08	331735104200	КРОНШТЕЙН КОНДЕНСАТОРА	4			+
	09	775080100100	ВИНТ САМОНАРЕЗАЮЩИЙ 4,2X14	8			+
	09А	775080100101	ВИНТ САМОНАРЕЗАЮЩИЙ 4,2X14	4		См. доп. замены	+
	10	401325104600	ШАЙБА КРЕПЕЖНАЯ	4			+
	11	331770006600	ПЛАСТИНА	1		Паста "Vaberstrip"	+
	12	371325206702	ТРУБКА ПРЕДОХРАНИТЕЛЬНАЯ	2			+
	13	341413000701	ВИНТ	4		Действует до 06.01.2011	+
	13	371321109100	ПРОФИЛЬ	1		Действует до 11.05.2009	+
	14	281017100513	МУФТА	1			+
	14	341413000700	ВИНТ	8		Действует до 06.01.2011	+
	16	341325303100	ИСПАРИТЕЛЬ	1			+
	16	401730003700	ДЕМПФЕР	1		Действует до 06.01.2011	+
	17	773434801800	УПОР	2			+

Продолжение таблицы 4

Но- мер ри- сун- ка	Но- мер пози- ции	Код	Наименование	Коли- чес- тво	Испол- нение	Примечание	3/4
	18	371321109100	ПРОФИЛЬ	1		Действует до 25.03.2010	+
	19	371320007900	ОБРАМЛЕНИЕ	2			+
	20	281017204600	ПОЯСОК СТЯГИВАЮЩИЙ	3			+
	21	371325206704	ТРУБКА ПРЕДОХРАНИТЕЛЬНАЯ	1			+
	22	202500007700	СКОБА	1			+
	22	281410003702	ДЕМПФЕР	3		Действует до 16.01.2011	+
	23	281410003700	ДЕМПФЕР	1			+
	23	401735206300	ТРУБКА	1	000, 001	Действует до 16.03.2010	+
	24	774712100200	ТРУБКА ЗАПРАВОЧНАЯ	2	014, 015, 030-032, 034, 050- 053, 078- 083, 100- 180	Поставляется с компрессорами типа TLX, СТС, СТВ.	+
	25	014500010002	КОМПРЕССОР СТС Н5-01 ТУ ВУ 100010198.076-2011	1	100-180		+
	25	034800000002	КОМПРЕССОР СТВ57Н5 ТУ ВУ 100010198.076-2011	1	030-083	Для 030 исполнения действует с 03.11.2014	+
	25	069744106103	КОМПРЕССОР TLX 5.7КК3 ТУ ВУ 100010198.071-2008	1	014, 015, 100-180	Действует до 25.10.2017	+
	25	069744106203	КОМПРЕССОР TLY5.7КК3	1	031, 032, 034, 051- 053, 078- 083	Действует до 14.06.2013	+
	25	908081103016	КОМПРЕССОР DLX 5.7КК.1 ТТ-0507-2012 ф."SECOP"	1	100-180	По заказ-наряду Действует до 25.10.2017	+

Продолжение таблицы 4

Но- мер ри- сун- ка	Но- мер пози- ции	Код	Наименование	Коли- чес- тво	Испол- нение	Примечание	3/4
	26	071469100202	ПОДУШКА	8		См. доп. замены	+
	27	774712100100	ЗМЕЕВИК ВСАСЫВАЮЩИЙ	1	014, 015, 030-032, 034, 051- 053, 078- 083	Действует до 18.09.2013	+
	30А	069744106303	КОМПРЕССОР TLES5.7	1	035, 036	Действует до 16.03.2010	+

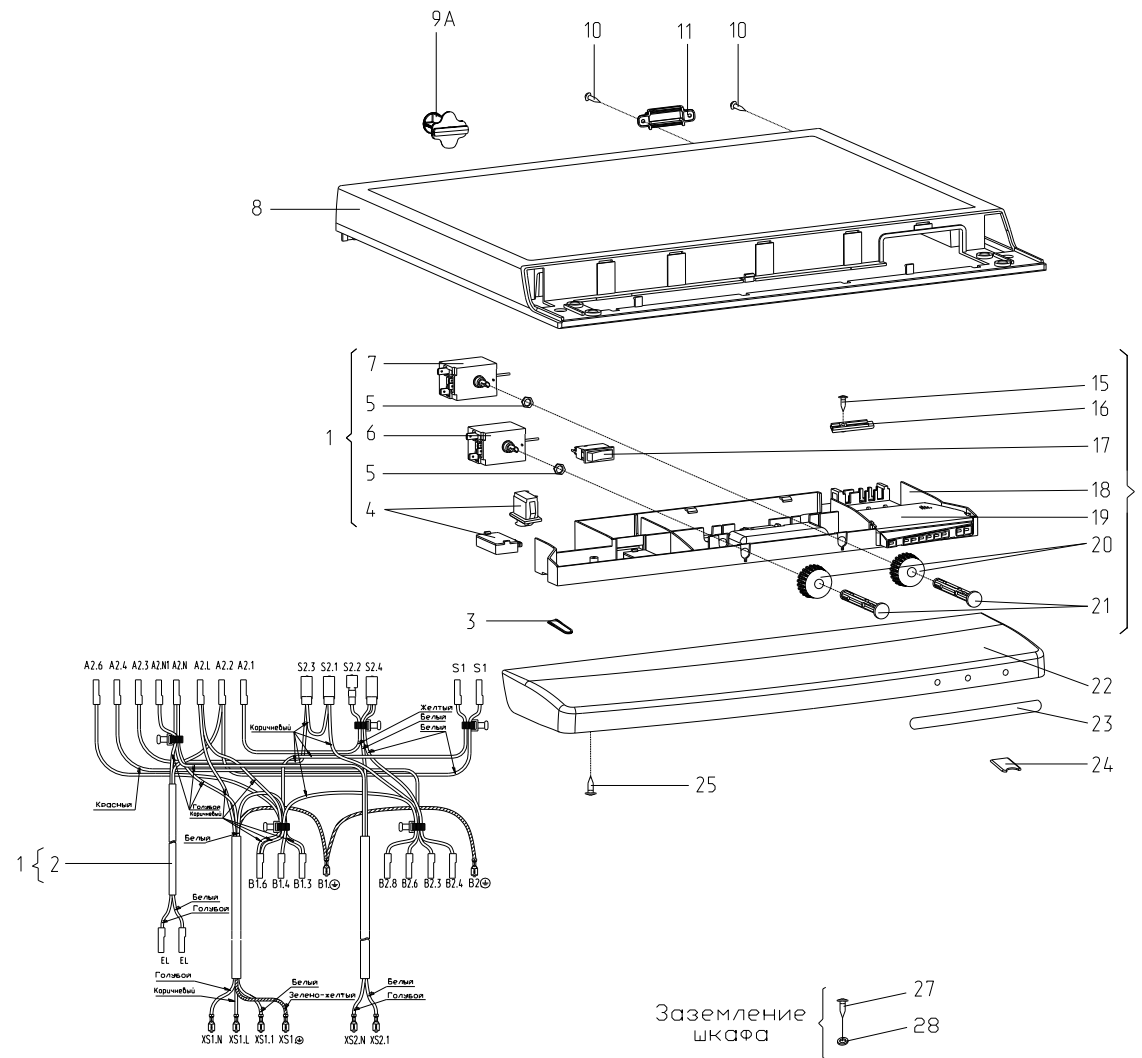


Рисунок 6 - Электропроводка

Таблица 5 - Перечень сборочных единиц и деталей

Но- мер ри- сун- ка	Но- мер пози- ции	Код	Наименование	Коли- чес- тво	Испол- нение	Примечание	З/ч
6	01	371737206017	ОПОРА ТЕРМОРЕГУЛЯТОРА	1	100-180	Поставляется с выключателем WP7.2.4.8 или 70-2 на внутренний рынок	
	01	371737206019	ОПОРА ТЕРМОРЕГУЛЯТОРА	1	000, 001, 014, 015, 030-032, 050, 080-082		
	01	371737206021	ОПОРА ТЕРМОРЕГУЛЯТОРА	1		Поставляется с выключателем WP7.2.4.8 по заказ-наряду	
	02	371737100004	ЭЛЕКТРОПРОВОДКА	1		Действует до 27.05.2008	+
	02	371737100007	ЭЛЕКТРОПРОВОДКА	1		Действует до 18.12.2009	+
	02	371737100009	ЭЛЕКТРОПРОВОДКА	1		В холодильнике со знаком СЕ Действует до 18.12.2009	+
	02	371737100011	ЭЛЕКТРОПРОВОДКА	1		Действует до 09.11.2010	+
	02	371737100011	ЭЛЕКТРОПРОВОДКА	1	000, 001, 014, 015, 030-032, 050, 080-082		+

Продолжение таблицы 5

Но- мер ри- сун- ка	Но- мер пози- ции	Код	Наименование	Коли- чес- тво	Испол- нение	Примечание	3/4
	02	371737100013	ЭЛЕКТРОПРОВОДКА	1	100-180	На внутренний рынок	+
	02	371737100015	ЭЛЕКТРОПРОВОДКА	1		По заказ-наряду	+
	03	301410107400	ШТОРКА	1	000, 001, 014, 015, 031, 032, 078, 079, 100	Цвет белый	+
	03	301410107402	ШТОРКА	1	051-053, 080, 180	Цвет серебристый	+
	03	301410107403	ШТОРКА	1	081, 110	Цвет бежевый по RAL 1015	+
	03	301410107404	ШТОРКА	1	082, 120	Цвет салатный	+
	03	301410107406	ШТОРКА	1	051-053, 080	Цвет серебристый Действует до 13.01.2014	+
	03	301410107407	ШТОРКА	1	030, 083, 130	Цвет рубиновый	+
	03	301410107409	ШТОРКА	1	050, 150	Цвет бежевый по RAL 1019	+
	04	908081700133	ВЫКЛЮЧАТЕЛЬ WP 7.2.4,8 ТТ-0007-2009 ф."ELWAT"	1		См.доп.замены	+
	05	908081700140	ВЫКЛЮЧАТЕЛЬ КМ-4.8 ТУ РБ 190496652.001-2004	1		Доп. замена на поз. 06. В холодильниках со знаком СЕ и на внутренний рынок. Действует до 21.11.2010	+
	05	991283835035	ГАЙКА М10Х0,75 ГОСТ 5916-70	2			

Продолжение таблицы 5

Но- мер ри- сун- ка	Но- мер пози- ции	Код	Наименование	Коли- чес- тво	Испол- нение	Примечание	3/4
	06	908081450200	ДАТЧИК-РЕЛЕ ТЕМПЕРАТУРЫ ТАМ125-1-2.3-4.8-9-A ТУ 4218-173-00227459-99	1		На внутренний рынок. См. доп. замены Действует до 19.02.2014	+
	06	908081450265	ТЕРМОРЕГУЛЯТОР K56-S1970 ТТ-0097-2009 Ф. INVENSYS	1		См. доп. замены	+
	06	908081700138	ВЫКЛЮЧАТЕЛЬ ВМ-4.8 ТУ РБ 600048089.008-2004	1		Взамен поз. 05. На внутренний рынок. Действует до 28.12.2009	+
	07	908081400054	ДАТЧИК-РЕЛЕ ТЕМПЕРАТУРЫ K56-L1915	1		Действует до 12.01.2009	+
	07	908081400136	ТЕРМОРЕГУЛЯТОР 077B3250 ТТ-0049-2009	1		На внутренний рынок и по заказ-наряду. См. доп. замены	+
	08	301410007600	КРЫШКА	1	000, 001, 014, 015, 031, 032, 078, 079, 100	Цвет белый	+
	08	301410007603	КРЫШКА	1	051-053, 080, 180	Цвет серебристый	+
	08	301410007604	КРЫШКА	1	081, 110	Цвет бежевый по RAL 1015	+
	08	301410007605	КРЫШКА	1	082, 120	Цвет салатный	+
	08	301410007607	КРЫШКА	1	030, 083, 130	Цвет рубиновый	+
	08	301410007609	КРЫШКА	1	050, 150	Цвет бежевый по RAL 1019	+

Продолжение таблицы 5

Но- мер ри- сун- ка	Но- мер пози- ции	Код	Наименование	Коли- чес- тво	Испол- нение	Примечание	3/4
	09	773434800300	УПОР ЗАДНИЙ	2		Действует до 01.11.2017	+
	09А	773434802900	УПОР ЗАДНИЙ	2			+
	10	301113000700	ВИНТ	2		Действует до 21.09.2010	+
	10	775080100100	ВИНТ САМОНАРЕЗАЮЩИЙ 4,2Х14	3			+
	11	301547207800	ПРИЖИМ	1			+
	13	301410009300	ШАЙБА	2		Действует до 21.06.2010	+
	14	908081400067	ДАТЧИК-РЕЛЕ ТЕМПЕРАТУРЫ К59-S1850	1		Только в страны Дальнего Зарубежья Действует до 24.09.2010	+
	14	908081400133	ДАТЧИК-РЕЛ ТАМ 133-1М-47-1,0-4.8-2-А ТУ311-0227450.110-94	1		Доп. замена на поз. 14А Действует до 24.09.2010	+
	14	908081450131	ДАТЧИК-РЕЛЕ ТЕМПЕРАТУРЫ ТАМ133-1М-47-1.2-4.8-2-А ТУ 311-02274450.110-94	1		Действует до 21.07.2008	+
	14	908081492174	ДАТЧИК-РЕЛЕ ТЕМПЕРАТУРЫ К59-L2174	1		Только в страны Дальнего Зарубежья Действует до 13.01.2009	+
	14А	908081400120	ДАТЧИК-РЕЛ ТАМ 133-1М-46-0.85-4,8-2-А ТУ311-0227450.110-94	1		Взамен поз. 14 Действует до 21.11.2010	+
	15	341413000701	ВИНТ	1			+
	16	301417207800	ПРИЖИМ	1			+
	17	908081700125	ВЫКЛЮЧАТЕЛЬ ВКЗЗН-10-2010-00УХЛ4 ТУ РБ 03968200.098-98	1		Действует до 21.12.2007	+

Продолжение таблицы 5

Но- мер ри- сун- ка	Но- мер пози- ции	Код	Наименование	Коли- чес- тво	Испол- нение	Примечание	3/4
	17	908082401858	ВЫКЛЮЧАТЕЛЬ 1858.1108 ТТ-0005-2009 Ф "MARGUARDT"	1		См.доп.замены Действует до 27.11.2014	+
	17	908082401861	ВЫКЛЮЧАТЕЛЬ 18581 ТТ-0424-2012 Ф. "YDL"	1		См.доп.замены	+
	17А	775234100100	ЗАГЛУШКА	1		На внутренний рынок Действует до 13.01.2014	+
	18	301417204803	ПАНЕЛЬ МОНТАЖНАЯ	1			+
	19	908081852748	БЛОК ИНДИКАЦИИ М4-27-4.8 ТУ РБ 600073968.010-2007	1		Доп. замена на поз. 19А. В холодильнике со знаком СЕ и на внутренний рынок. Действует до 21.11.2010	+
	19	908081852749	БЛОК ИНДИКАЦИИ М4-27-4,8 ROHS ТУ ВУ 600073968.010-2013	1		См. доп. замены	+
	19А	908081842748	БЛОК ИНДИКАЦИИ В4-27-4.8 ТУ РБ 600048089.024-2007	1		Взамен поз. 19. На внутренний рынок. Действует до 21.11.2010	+
	20	301417205901	РОЛИК	2			+
	21	301417205201	РУЧКА ТЕРМОРЕГУЛЯТОРА	2		Ручка	+
	22	331600010600	МАСКА	1	000, 001, 014, 015, 031, 032, 078, 079, 100	Цвет белый	+
	22	331600010604	МАСКА	1	051-053, 080, 180	Цвет серебристый	+

Продолжение таблицы 5

Но- мер ри- сун- ка	Но- мер пози- ции	Код	Наименование	Коли- чес- тво	Испол- нение	Примечание	3/4
	22	331600010605	МАСКА	1	051-053, 080, 180	Цвет серебристый Действует до 19.12.2018	+
	22	331600010607	МАСКА	1	081, 110	Цвет бежевый по RAL 1015	+
	22	331600010609	МАСКА	1	082, 120	Цвет салатный	+
	22	331600010611	МАСКА	1	083	Цвет рубиновый Действует до 14.01.2014	+
	22	331600010612	МАСКА	1	030, 083, 130	Цвет рубиновый	+
	22	331600010614	МАСКА	1	050, 150	Цвет бежевый по RAL 1019	+
	23	908082520009	ЭМБЛЕМА 200-09	1		Действует до 27.09.2010	+
	23	908082532001	ЭМБЛЕМА 320-01	1		Действует до 15.03.2011	+
	23	908082537001	ЭМБЛЕМА 370-01	1	000, 001, 014, 015, 031, 032, 051-053, 078-083	См. доп. замены Действует до 26.03.2012	+
	23	908082537501	ЭМБЛЕМА 375-01	1	000, 001, 014, 015, 031, 032, 078, 079, 100		+
	23	908082537551	ЭМБЛЕМА 375-51	1	030, 050, 081, 082, 110-150		+

Продолжение таблицы 5

Но- мер ри- сун- ка	Но- мер пози- ции	Код	Наименование	Коли- чес- тво	Испол- нение	Примечание	3/4
	23	908082537591	ЭМБЛЕМА 375-91	1	080, 180		+
	24	371320107802	ШТОРКА	1	051-053, 080	Цвет серебристый Действует до 26.11.2014	+
	25	991284831642	ШУРУП 4X13 ГОСТ 1145-80 ПОТАЙН. ГОЛОВКА	2			+
	26	301410005900	ПРОКЛАДКА	1		Доп. замена на поз. 26А или 26Б Действует до 22.03.2010	+
	26А	301410005901	ПРОКЛАДКА	1		Взамен поз. 26 или 26Б Действует до 22.03.2010	+
	26Б	301410005800	ПРОКЛАДКА	1		Взамен поз. 26 или 26А Действует до 22.03.2010	+
	27		ВИНТ В.М4-6GX8.32.039 ГОСТ 17473-80	1		Действует до 27.11.2015	+
	27	775815100300	ВИНТ М4	1			+
	28	991286836022	ШАЙБА 4.65Г.019 ГОСТ 6402-70	1			+

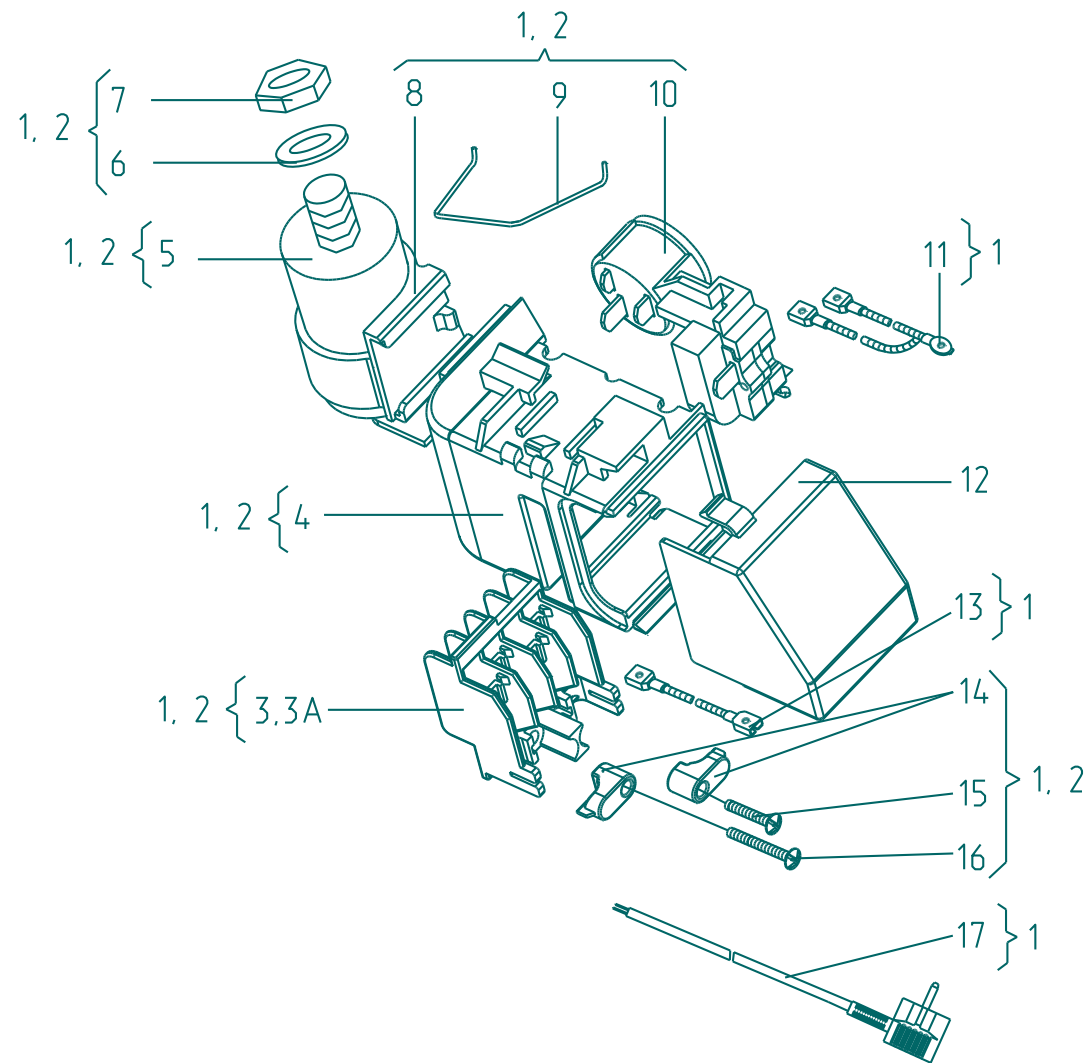


Рисунок 7 - Шнур питания и клеммный узел (применяются с компрессорами типа С-КН)

Таблица 6 - Перечень сборочных единиц и деталей

Но- мер ри- сун- ка	Но- мер пози- ции	Код	Наименование	Коли- чес- тво	Испол- нение	Примечание	З/ч
7	01	341737120103	ШНУР ПИТАНИЯ	1	000, 001	На внутренний рынок	+
	01	341737120106	ШНУР ПИТАНИЯ	1	000, 001	По заказ-наряду	+
	01	341737121000	КЛЕММНЫЙ УЗЕЛ	1		Действует до 01.02.2011	+
	01	764114900200	ШНУР ПИТАНИЯ	1	031, 032, 050, 080-083	Действует до 27.11.2014	+
	01	764114900203	ШНУР ПИТАНИЯ	1	030-032, 050, 080-083	По заказ-наряду Действует до 25.10.2017	+
	01	764114900206	ШНУР ПИТАНИЯ	1	030-032, 050, 080-083	Действует до 25.10.2017	+
	02	064114901212	КОМПЛЕКТ ПУСКОЗАЩИТНЫЙ КК13 (РКТ 8)	1	031, 032, 050, 080-083	Применяется для ремонта Действует до 25.10.2017	+
	02	341737120100	ШНУР ПИТАНИЯ	1		Действует до 01.02.2011	+
	02	341737121003	КЛЕММНЫЙ УЗЕЛ	1	000, 001	На внутренний рынок	+
	02	341737121006	КЛЕММНЫЙ УЗЕЛ	1	000, 001	По заказ-наряду	+
	02	764114900302	КЛЕММНЫЙ УЗЕЛ	1	031, 032, 050, 080-083	Действует до 27.11.2014	+
	02	764114900305	КЛЕММНЫЙ УЗЕЛ	1	030-032, 050, 080-083	По заказ-наряду Действует до 25.10.2017	+

Продолжение таблицы 6

Но- мер ри- сун- ка	Но- мер пози- ции	Код	Наименование	Коли- чес- тво	Испол- нение	Примечание	3/4
	02	764114900308	КЛЕММНЫЙ УЗЕЛ	1	030-032, 050, 080- 083	Действует до 25.10.2017	+
	03	064114902600	ВСТАВКА	1		Применяется в составе шнура питания	+
	03А	064114902601	ВСТАВКА	1		Применяется в составе клеммного узла	+
	04	073531400400	ОСНОВАНИЕ	1		См. доп. замены	+
	05	281167108003	КОНДЕНСАТОР	1	000, 001	По заказ-наряду	+
	05	281167108004	КОНДЕНСАТОР	1	030-032, 050, 080- 083	По заказ-наряду Действует до 24.08.2016	+
	05	906260000009	КОНДЕНСАТОР D78S-450-4 ИСПОЛНЕНИЯ"В" ТТ-0649-2016	1	030-032, 050, 080- 083	По заказ-наряду Действует до 25.10.2017	+
	05	908082628040	КОНДЕНСАТОР D78C-450-4 ИСПОЛН. "В" ТУ 01-010.116.011 ТУ	1	000, 001	На внутренний рынок. См. доп. замены	+
	05	908082628040	КОНДЕНСАТОР D78C-450-4 ИСПОЛН. "В" ТУ 01-010.116.011 ТУ	1	030-032, 050, 080- 083	См. доп. замены Действует до 24.08.2016	+
	05	908082628115	КОНДЕНСАТОР D78S-450-4 ИСПОЛНЕНИЯ "В" ТУ01-010.116.015ТУ	1	030-032, 050, 080- 083	См. доп. замены Действует до 25.10.2017	+
	05	908082628173	КОНДЕНСАТОР Д78С-450-3 ИСПОЛН. "В" ТУ 06-07 КЖИ.116.010 ТУ	1	000, 001	На внутренний рынок. См. доп. замены	+

Продолжение таблицы 6

Но- мер ри- сун- ка	Но- мер пози- ции	Код	Наименование	Коли- чес- тво	Испол- нение	Примечание	З/ч
	06		ШАЙБА СТОПОРНАЯ	1	000, 001	Применяется с конденсатором 281167108003	+
	06А	908082628055	КОНДЕНСАТОР К78-25-2В-450В-А-3МКФ+-5% ТУ 6260-011-07613668-2005	1		Доп. замена на поз. 06Б Действует до 31.05.2010	+
	06Б	908082628042	КОНДЕНСАТОР ДПС-0,45-3 ИСП."В" ТУ 16-97 ДАИФ.673116.006 ТУ	1		Взамен поз. 06А Действует до 17.06.2010	+
	07		ГАЙКА М8	1		Применяется с конденсатором 281167108003	+
	08	073431100100	КРОНШТЕЙН	1		На внутренний рынок	+
	08	073431100200	КРОНШТЕЙН	1		По заказ-наряду	+
	09	074674300200	ЗАЖИМ	1			+
	10	064746100104	БЛОК ПУСКОЗАЩИТНЫЙ 60-90	1	000, 001		+
	10	064746100108	БЛОК ПУСКОЗАЩИТНЫЙ	1	031, 032, 050, 080-083	Действует до 25.10.2017	+
	11	064114900600	ВСТАВКА	1		Доп. замена на поз. 11А Действует до 17.06.2010	+
	11	341737109101	ПРОВОД ЗАЗЕМЛЕНИЯ	1	000, 001, 031, 032, 050, 080-083	На внутренний рынок	

Продолжение таблицы 6

Но- мер ри- сун- ка	Но- мер пози- ции	Код	Наименование	Коли- чес- тво	Испол- нение	Примечание	3/4
	11	768561206500	ПРОВОД ЗАЗЕМЛЕНИЯ	1	000, 001, 031, 032, 050, 080- 083	По заказ-наряду	
	12	073531300300	КРЫШКА	1			+
	13	341777109105	ПРОВОД ЗАЗЕМЛЕНИЯ	1	000, 001, 031, 032, 050, 080- 083	На внутренний рынок	
	13	768561206201	ПРОВОД ЗАЗЕМЛЕНИЯ	1	000, 001, 031, 032, 050, 080- 083	По заказ-наряду	
	14	075857300300	ПРИХВАТ	2			+
	15	075815100200	ВИНТ	1		См. доп. замены	+
	16	075815100201	ВИНТ	1			+
	17	903555001510	ВИЛКА ОПРЕССОВАННАЯ 007(40,83)-16-250-60227 IEC53 3X0.75-1.9-Б1-1	1		См. доп. замены Действует до 20.02.2013	+
	17	903555001590	ВИЛКА ОПРЕССОВАННАЯ P-33-16-250-H05VV-F 3G 0.75-2.2	1		По заказ-наряду Действует до 14.06.2013	+
	17	903555001591	ВИЛКА ОПРЕССОВАННАЯ P-23-16-250-H05VV-F 3G 0,75-1,8 ТТ-0003-2010 Ф."START"	1		По заказ-наряду. См. доп. замены Действует до 24.11.2017	+
	17	903555001595	ВИЛКА ОПРЕССОВАННАЯ S.22-16-250-H05VV-F 3G 0,75-1,8 ТТ-0204-2011 Ф. "PATELEC ELPENA"	1		По заказ-наряду. См. доп. замены	+
	17	903555001600	ВИЛКА ОПРЕССОВАННАЯ 40(007)-16-250-60227 IEC53 3X0.75-1.8-Б1-1	1		См. доп. замены	+

Продолжение таблицы 6

Но- мер ри- сун- ка	Но- мер пози- ции	Код	Наименование	Коли- чес- тво	Испол- нение	Примечание	3/4
	19	903555000200	ШНУР СЕТЕВОЙ ПВС-ВП 3X0.75-250-83.1-10-2.2 ТО-06-007-003-2004	1		Действует до 28.05.2008	+
	19	903555000205	ШНУР АРМИРОВАННЫЙ Р-23	1		В холодильнике со знаком СЕ Действует до 17.06.2010	+

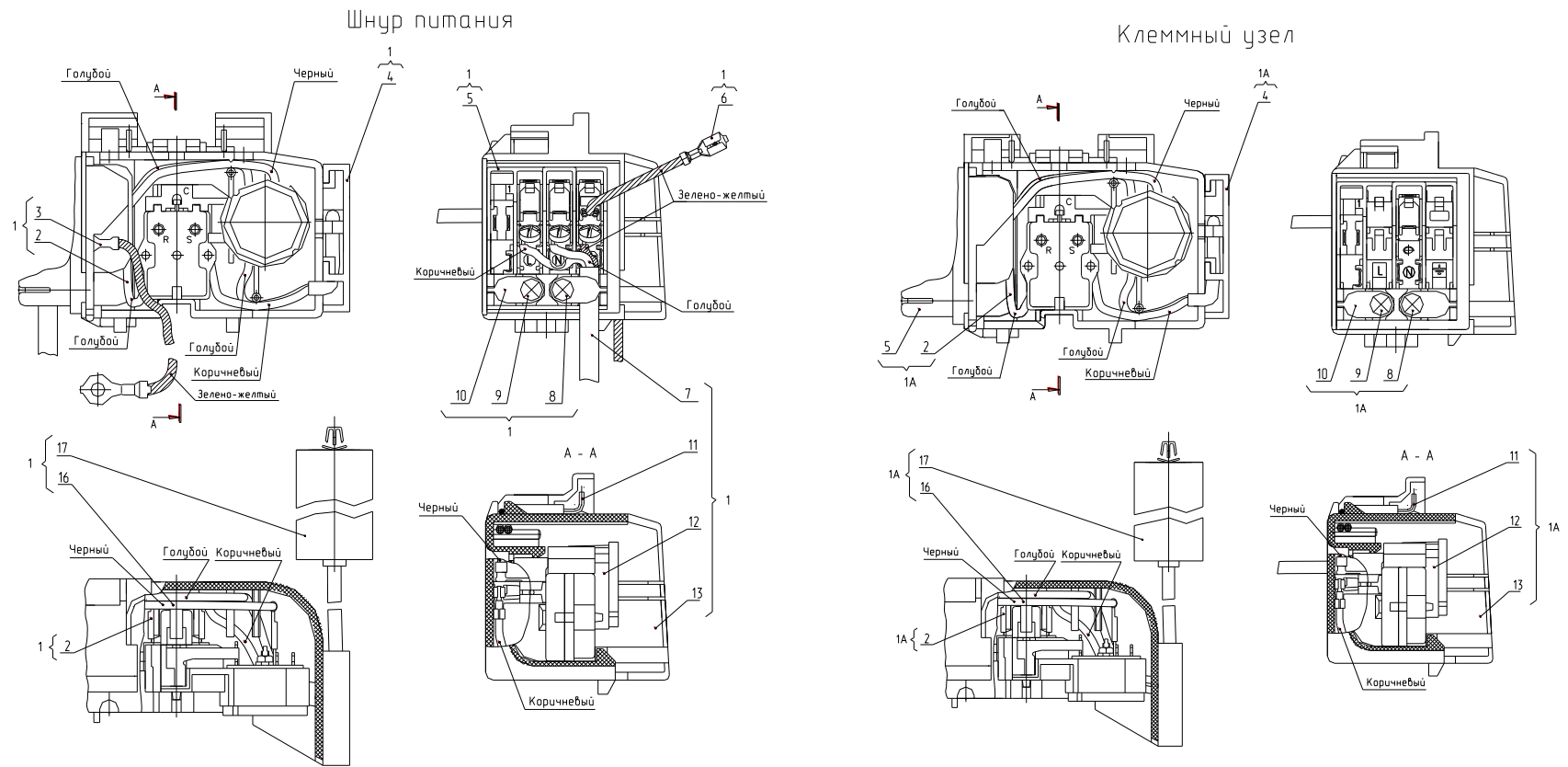


Рисунок 8 - Шнур питания (применяется с компрессором СТВ)

Таблица 7 - Перечень сборочных единиц и деталей

Но- мер ри- сун- ка	Но- мер пози- ции	Код	Наименование	Коли- чес- тво	Примечание	З/ч
8	01	764114900410	ШНУР ПИТАНИЯ	1	По заказ-наряду	
	01	764114900418	ШНУР ПИТАНИЯ	1		
	01A	764114900604	КЛЕММНЫЙ УЗЕЛ	1	По заказ-наряду	
	01A	764114900608	КЛЕММНЫЙ УЗЕЛ	1		
	02	341777102002	ПРОВОД СОЕДИНИТЕЛЬНЫЙ	2		
	02	768561206300	ПРОВОД СОЕДИНИТЕЛЬНЫЙ	2	По заказ-наряду	
	03	341777109104	ПРОВОД ЗАЗЕМЛЕНИЯ	1		
	03	768561206200	ПРОВОД ЗАЗЕМЛЕНИЯ	1	По заказ-наряду	
	04	073431200200	ЗАГЛУШКА	2		
	05	064114902600	ВСТАВКА	1	Применяется в шнуре питания	+
	05	064114902601	ВСТАВКА	1	Применяется в клемном узле	+
	06	341777109105	ПРОВОД ЗАЗЕМЛЕНИЯ	1		
	06	768561206203	ПРОВОД ЗАЗЕМЛЕНИЯ	1	По заказ-наряду	
	07	903555001595	ВИЛКА ОПРЕССОВАННАЯ S.22-16-250-H05VV-F 3G 0,75-1,8 ТТ-0204-2011 Ф. "PATELEC ELPENA"	1	См. доп. замены	+
	08	075815100200	ВИНТ	2		+
	09	075815100201	ВИНТ	2		+
	10	075857300300	ПРИХВАТ	4		+
11	074674300200	ЗАЖИМ	2		+	
12	064746100108	БЛОК ПУСКОЗАЩИТНЫЙ	2		+	
13	073531400400	ОСНОВАНИЕ	2	См. доп. замены	+	
16	341777102003	ПРОВОД СОЕДИНИТЕЛЬНЫЙ	2			
16	768561206301	ПРОВОД СОЕДИНИТЕЛЬНЫЙ	2	По заказ-наряду		
17	906260000016	КОНДЕНСАТОР D78S-450-4 ИСПОЛНЕНИЯ "К-1" ТТ-0649-2016	1	См. доп. замены. Применяется в клемном узле.	+	

Продолжение таблицы 7

Но- мер ри- сун- ка	Но- мер пози- ции	Код	Наименование	Коли- чес- тво	Примечание	3/4
	17	906260000023	КОНДЕНСАТОР D78S-450-4 ИСПОЛНЕНИЯ "К-3" ТТ-0649-2016	1	См. доп. замены. Применяется в шнуре питания .	

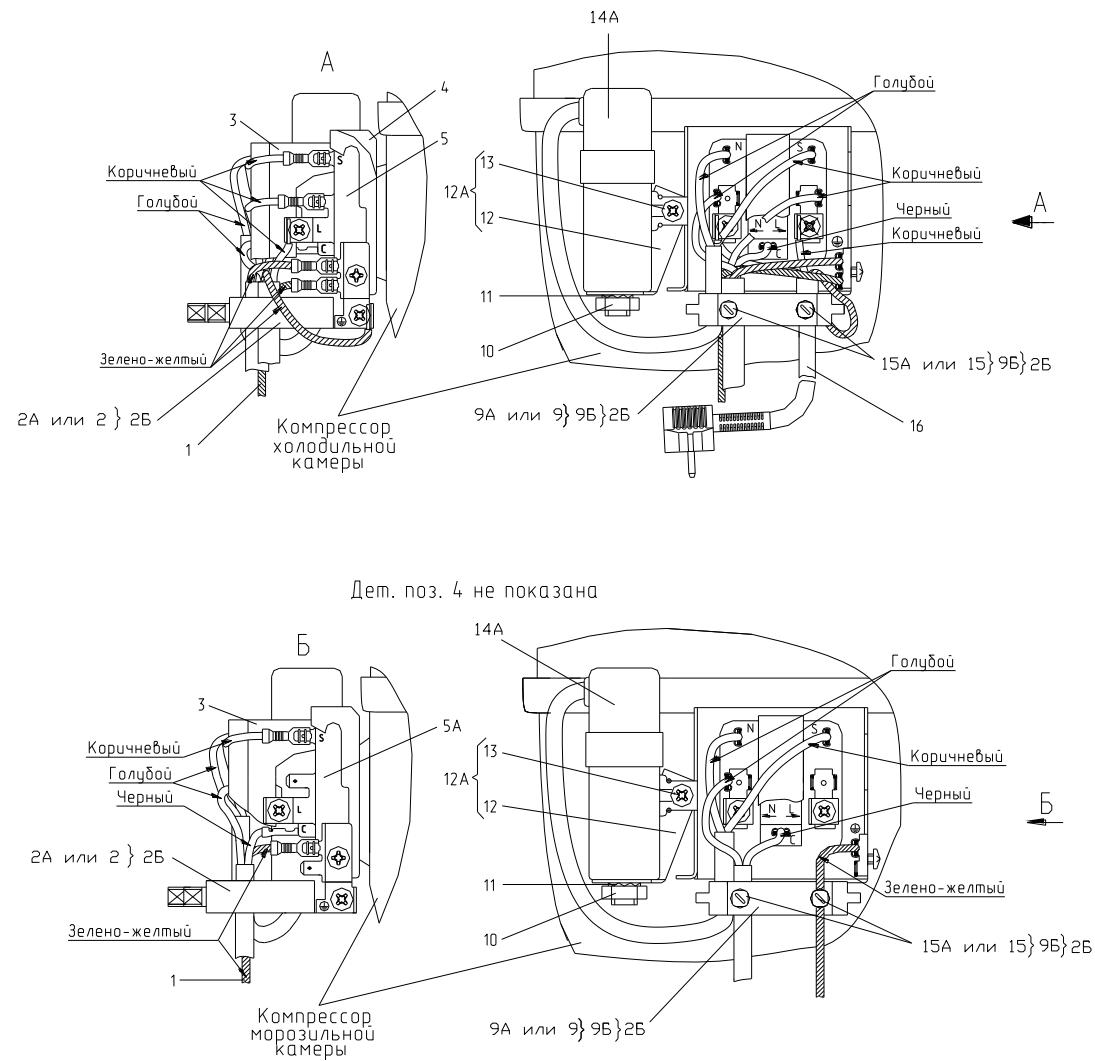


Рисунок 9 - Комплект пусковой (применяется с компрессором типа TLX и CTC) (до 2017г.)

Таблица 8 - Перечень сборочных единиц и деталей

Но- мер ри- сун- ка	Но- мер пози- ции	Код	Наименование	Коли- чес- тво	Испол- нение	Примечание	З/ч
9	01	341737109100	ПРОВОД ЗАЗЕМЛЕНИЯ	1	100-180	На внутренний рынок	
	01	768561206500	ПРОВОД ЗАЗЕМЛЕНИЯ	1	014, 015, 100-180	По заказ-наряду	
	02	073103048900	ФИКСАТОР	2	014, 015, 100-180	Применяется в составе поз. 2Б	+
	02А	000011001000	ФИКСАТОР	2	014, 015, 030, 100- 180	Для сполнения 030 действует до 03.11.2014 Доп. замена совместно с деталями поз. 9А,15А на поз. 2Б	+
	02Б	073103101000	ДЕРЖАТЕЛЬ 103N1010	2	014, 015, 100, 110, 120, 130, 180	Взамен деталей поз. 2А,9А,15А. Поставляется с компрессором	+
	03	073103047600	КРЫШКА ЗАЩИТНАЯ ЕПВА.000100.010	2	014, 015, 100, 110, 120, 130, 180	Поставляется с компрессором	+
	04	073103201000	КРЫШКА РЕЛЕ ЕПВА.000100.050	2	014, 015, 100, 110, 120, 130, 180		+
	05	064746100201	РЕЛЕ ПУСКОВОЕ ЕРТС (103N0050)	2	014, 015, 100-180	Применяется с компрессором типа TLX Действует до 25.10.2017	+

Продолжение таблицы 8

Но- мер ри- сун- ка	Но- мер пози- ции	Код	Наименование	Коли- чес- тво	Испол- нение	Примечание	З/ч
	05	064746100301	РЕЛЕ ПУСКОВОЕ РТС (ЕПВА 000200.000)	2	031, 032, 051-053, 078-083	См. доп. замены. Применяется с компрессором типа ТЛУ Действует до 14.06.2013	+
	05	906345000024	БЛОК ПУСКОЗАЩИТНЫЙ 07LPC1158RHCA18K	1	100-180	Применяется с	+
	05А	906345000024	БЛОК ПУСКОЗАЩИТНЫЙ 07LPC1158RHCA18K	1	100-180	компрессором типа СТС. Поставляется с компрессором.	+
	09	073103032800	СКОБА	2	014, 015, 100-180	Применяется в составе поз. 2Б	+
	09А	000011101000	СКОБА	2	014, 015, 100-180	Совместно с деталью поз. 2А, 15А взамен поз. 2Б	+
	09Б	073103012600	ХОМУТ	2	014, 015, 100-180		+
	10		ГАЙКА М8	2	014, 015, 100-180	Поставляется совместно с деталью поз. 14	+
	10		ГАЙКА М8-6Н.5.019 ГОСТ 5927-70	2	014, 015, 100-180	Поставляется совместно с	+
	11		ШАЙБА 8.65Г.0115 ГОСТ 10463-81	2	014, 015, 100-180	деталью поз. 14А	+
	11		ШАЙБА D8	2	014, 015, 100-180	Поставляется совместно с деталью поз. 14	+
	12	073117030000	КРОНШТЕЙН КОНДЕНСАТОРА 117-0300	2	014, 015, 100-180	Поставляется совместно с компрессором	+

Продолжение таблицы 8

Но- мер ри- сун- ка	Но- мер пози- ции	Код	Наименование	Коли- чес- тво	Испол- нение	Примечание	3/4
	12А	908081101496	КРОНШТЕЙН КОНДЕНСАТОРА В СБОРЕ ANF H65-2012-3 ТТ-0488-2012	1		Применяется для ремонта	+
	13	073117030100	ВИНТ М4*8(117-0301)	2	014, 015, 100-180	Поставляется совместно с компрессором	
	14	908081105311	КОНДЕНСАТОР(ЭЛЕКТРИЧ.)CAPACITORS МКВ МКР 4/321/1479 ТТ-0048-2009 ф. АЕГ	2	014, 015, 100, 110, 120, 130, 180	Действует до 01.08.2013	+
	14	908082628199	КОНДЕНСАТОР СВВ65А-2-4 ТТ-0397-2011 ф. "EPCOS"	2	014, 015	По заказ-наряду Действует до 28.11.2014	+
	14А	908082628199	КОНДЕНСАТОР СВВ65А-2-4 ТТ-0397-2011	1	100-180	По заказ-наряду. См. доп. замены. Применяется с компрессором типа СТС. Поставляется с компрессором.	+
	14А	908082628207	КОНДЕНСАТОР Д78С-450-4 ИСП."Д" ТУ 06-07КЖИ.116.010 ТУ	2	014, 015, 100-180	См. доп. замены	+
	15	073103044400	ВИНТ М7*20(103N0444)	4	014, 015, 100-180	Применяется в составе поз. 2Б	
	15А	000011102000	ВИНТ	4	014, 015, 100-180	Совместно с деталями поз.2А, 9А взамен поз. 2Б	+

Продолжение таблицы 8

Но- мер ри- сун- ка	Но- мер пози- ции	Код	Наименование	Коли- чес- тво	Испол- нение	Примечание	3/4
	16	768561219500	ПРОВОД СЕТЕВОЙ	1	100-180	См. доп. замены Применяется с компрессором типа СТС Действует до 25.10.2017	+
	16	768561219505	ПРОВОД СЕТЕВОЙ	1	100-180	По заказ-наряду См. доп. замены Применяется с компрессором типа СТС Действует до 25.10.2017	+
	16	903555000205	ШНУР АРМИРОВАННЫЙ P-23	1		В холодильнике со знаком СЕ Действует до 18.06.2010	+
	16	903555001510	ВИЛКА ОПРЕССОВАННАЯ 007(40,83)-16-250-60227 IEC53 3X0.75-1.9-B1-1 ТУ ВУ 700063643.001-2006	1		На внутренний рынок. См. доп. замены Действует до 14.03.2013	+
	16	903555001512	ВИЛКА ОПРЕССОВАННАЯ 40-16-250-60227 IEC 53 3X0,75-1,8-B1-1 ТУ ВУ 700063643.001-2010	1	014, 015	См. доп. замены Действует до 25.10.2017	+
	16	903555001585	ВИЛКА ОПРЕССОВАННАЯ P-23-16-250-H05VV-F 3G 0.75-2.2 ТТ-0003-2010 ф. "Start"	1	014, 015	По заказ-наряду Действует до 05.02.2014	+

Продолжение таблицы 8

Но- мер ри- сун- ка	Но- мер пози- ции	Код	Наименование	Коли- чес- тво	Испол- нение	Примечание	З/ч
	16	903555001590	ВИЛКА ОПРЕССОВАННАЯ P-33-16-250-H05VV-F 3G 0.75-2.2 ТТ-0003-2010 ф. "Start"	1	014, 015, 031, 032, 051-053, 078-083	По заказ-наряду Действует до 14.06.2013	+
	16	903555001591	ВИЛКА ОПРЕССОВАННАЯ P-23-16-250-H05VV-F 3G 0,75-1,8 ТТ-0003-2010 ф."START"	1	014, 015, 100-180	По заказ-наряду Действует до 24.11.2017	+
	16	903555001595	ВИЛКА ОПРЕССОВАННАЯ S.22-16-250-H05VV-F 3G 0,75-1,8 ТТ-0204-2011 ф. "PATELEC ELPENA"	1	014, 015, 100-180	По заказ-наряду	+
	16	903555001600	ВИЛКА ОПРЕССОВАННАЯ 40(007)-16-250-60227 IEC53 3X0.75-1.8-B1-1ROHS	1	014, 015	См. доп. замены Действует до 25.10.2017	+
	16	903555001600	ВИЛКА ОПРЕССОВАННАЯ 40(007)-16-250-60227 IEC53 3X0.75-1.8-B1-1ROHS	1	100-180	См. доп. замены	+

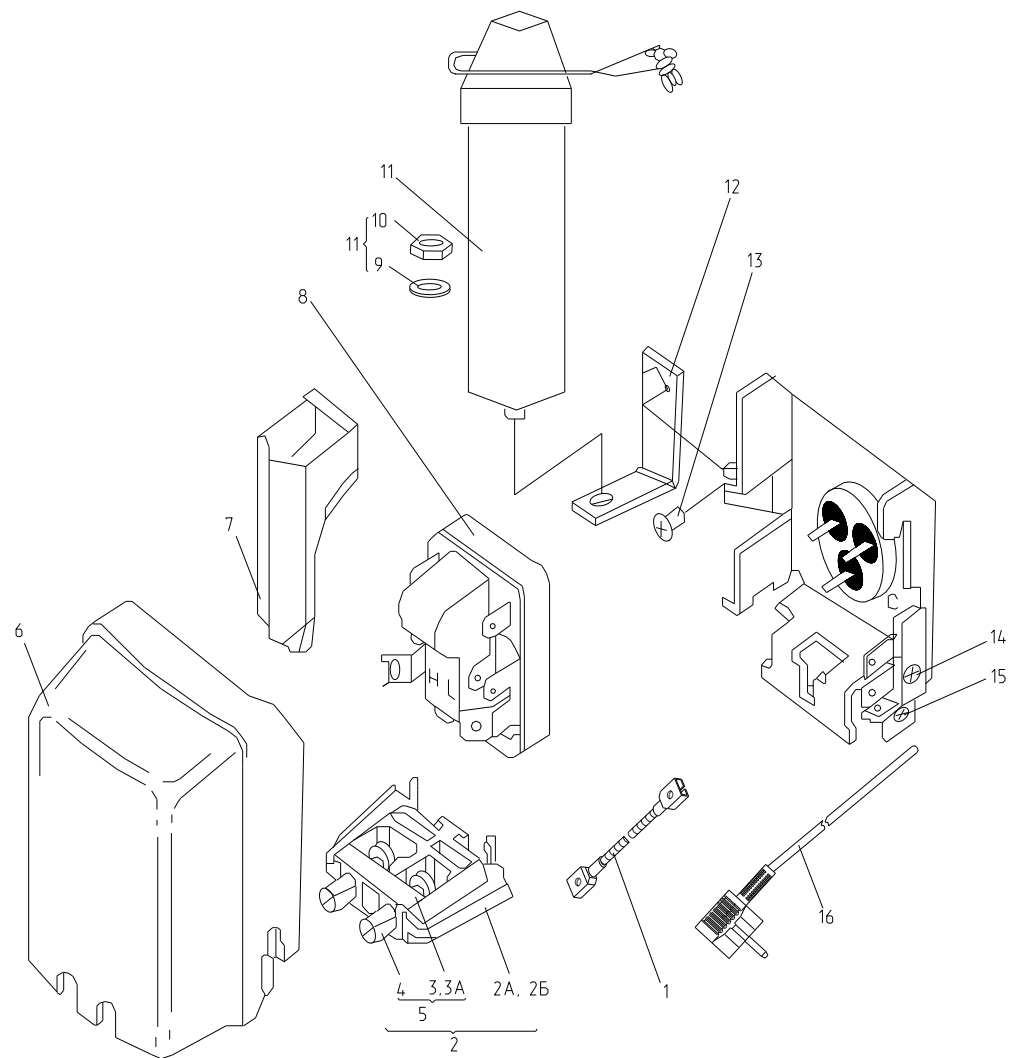


Рисунок 10 - Комплект пусковой (применяется с компрессором типа DLX)

Таблица 9 - Перечень сборочных единиц и деталей

Но- мер ри- сун- ка	Но- мер пози- ции	Код	Наименование	Коли- чес- тво	Испол- нение	Примечание	З/ч
10	02	073103101000	ДЕРЖАТЕЛЬ 103N1010	1	100, 110, 120, 130, 150, 180	Взмен деталей поз.2А, поз.3 и поз.3А. Поставляется с компрессором. Действует до 30.10.2017	+
	02А	000011001000	ФИКСАТОР	1	100, 110, 120, 130, 150, 180	Доп. замена совместно с поз.3 и поз.3А на поз.2 Действует до 30.10.2017	+
	02Б	073103048900	ФИКСАТОР	1	100, 110, 120, 130, 150, 180	Применяется в составе поз.2 Действует до 30.10.2017	+
	03	000011101000	СКОБА	1	100, 110, 120, 130, 150, 180	Совместно с поз.2А и 3А Действует до 30.10.2017	+
	03А	000011102000	ВИНТ	2	100, 110, 120, 130, 150, 180	Совместно с поз.2А и 3 Действует до 30.10.2017	+
	05		ХОМУТ 1030126	1	100, 110, 120, 130, 150, 180	Действует до 30.10.2017	+
	06	908081101438	КРЫШКА РЕЛЕ 103N0491	1	100, 110, 120, 130, 150, 180	Поставляется с компрессором Действует до	+

Продолжение таблицы 9

Но- мер ри- сун- ка	Но- мер пози- ции	Код	Наименование	Коли- чес- тво	Испол- нение	Примечание	З/ч
	07	073103047600	КРЫШКА ЗАЩИТНАЯ ЕПВА.000100.010	1	100, 110, 120, 130, 150, 180	30.10.2017	+
	08	908081101432	РЕЛЕ ПУСКОВОЕ ЕРТС (103N0055)	1	100, 110, 120, 130, 150, 180		+
	09		ШАЙБА D8	1	100, 110, 120, 130, 150, 180	Поставляется с поз.11	+
	10		ГАЙКА M8	1	100, 110, 120, 130, 150, 180	Действует до 30.10.2017	+
	11	908081101485	КОНДЕНСАТОР 117-7136	1	100, 110, 120, 130, 150, 180	См. доп. замены Поставляется с компрессором По заказ-наряду Действует до 30.10.2017	+
	11	908081101487	КОНДЕНСАТОР 117-7139	1	100, 110, 120, 130, 150, 180	См. доп. замены Поставляется с компрессором По заказ-наряду Действует до 22.12.2015	+
	11	908082628170	КОНДЕНСАТОР Д78С-450-2 ИСПОЛН."Д" ТУ 06-07КЖИ.116.10 ТУ	1	100, 110, 120, 130, 150, 180	См. доп. замены Поставляется с компрессором По заказ-наряду Действует до 30.10.2017	+

Продолжение таблицы 9

Но- мер ри- сун- ка	Но- мер пози- ции	Код	Наименование	Коли- чес- тво	Испол- нение	Примечание	З/ч
	12	073117030000	КРОНШТЕЙН КОНДЕНСАТОРА 117-0300	1	100, 110, 120, 130, 150, 180	Поставляется с компрессором Действует до 30.10.2017	+
	16	903555001585	ВИЛКА ОПРЕССОВАННАЯ P-23-16-250-H05VV-F 3G 0.75-2.2	1	100, 110, 120, 130, 150, 180	По заказ-наряду. См. доп. замены Действует до 05.02.2014	+
	16	903555001591	ВИЛКА ОПРЕССОВАННАЯ P-23-16-250-H05VV-F 3G 0,75-1,8 ТТ-0003-2010 Ф."START"	1	100, 110, 120, 130, 150, 180	По заказ-наряду. См. доп. замены Действует до 30.10.2017	+
	16	903555001601	ВИЛКА ОПРЕССОВАННАЯ 83-16-250-60227 IEC53 3X0.75-1.8-Б1-1 ROHS	1	100, 110, 120, 130, 150, 180	См. доп. замены Действует до 30.10.2017	+

Таблица 10 - Перечень сборочных единиц и деталей

Но- мер ри- сун- ка	Но- мер пози- ции	Код	Наименование	Коли- чес- тво	Испол- нение	Примечание	З/ч
11	01	908081102028	КОМПРЕССОР НХК55АА ТТ-0555-2013 Ф. "АСС"	1	100, 110, 120, 130, 150, 180	Действует до 01.12.2015	+
	03	908081105140	СОСУД (00113188ХХ)	1	100, 110, 120, 130, 150, 180	Действует до 01.12.2015	+
	04	371325105000	ФИЛЬТР-ОСУШИТЕЛЬ	2			+
	05	371735104000	КОНДЕНСАТОР	1			+
	06	371735103000	КОНДЕНСАТОР	1			+
	07	908085701190	ПРОФИЛЬ ЗАЩИТНЫЙ КИ-100 ТО РБ 190233408.002-2004 L=1190	2			+
	08	331735104200	КРОНШТЕЙН КОНДЕНСАТОРА	4			+
	09	775080100100	ВИНТ САМОНАРЕЗАЮЩИЙ 4,2Х14	12			+
	10	401325104600	ШАЙБА КРЕПЕЖНАЯ	4			+
	11	331770006600	ПЛАСТИНА ШУМОПОГЛАЩАЮЩАЯ ПАСТА-ГЕРМЕТИК "VABERSTRIP-525" Ф. VABER, ТТ-0229-2009 (2.5+0,5)Х(65+5)Х(75+5)	1		Паста "Vaberstrip" Действует до 01.12.2015	+
	12	371325206700	ТРУБКА ПРЕДОХРАНИТЕЛЬНАЯ	2		Действует до 01.12.2015	+
	14	281017100513	МУФТА	1			+
	16	341325303100	ИСПАРИТЕЛЬ	1			+
	17	773434801800	УПОР	2		Применяется с пластмассовой корзиной Действует до 01.12.2015	+
	19	371320007900	ОБРАМЛЕНИЕ	2		Действует до 01.12.2015	+
	20	281017204600	ПОЯСОК СТЯГИВАЮЩИЙ	3			+
	21	371325206707	ТРУБКА ПРЕДОХРАНИТЕЛЬНАЯ	1			+
	22	202500007700	СКОБА	1			+

Продолжение таблицы 10

Но- мер ри- сун- ка	Но- мер пози- ции	Код	Наименование	Коли- чес- тво	Испол- нение	Примечание	З/С
	23	281410003702	ДЕМПФЕР	2	100, 110, 120, 130, 150, 180		+
	25	071469100202	ПОДУШКА	8		См. доп. замены Действует до 01.12.2015	+
	26	908081102028	КОМПРЕССОР НХК55АА ТТ-0555-2013 Ф. "АСС"	1	100, 110, 120, 130, 150, 180	Действует до 01.12.2015	+

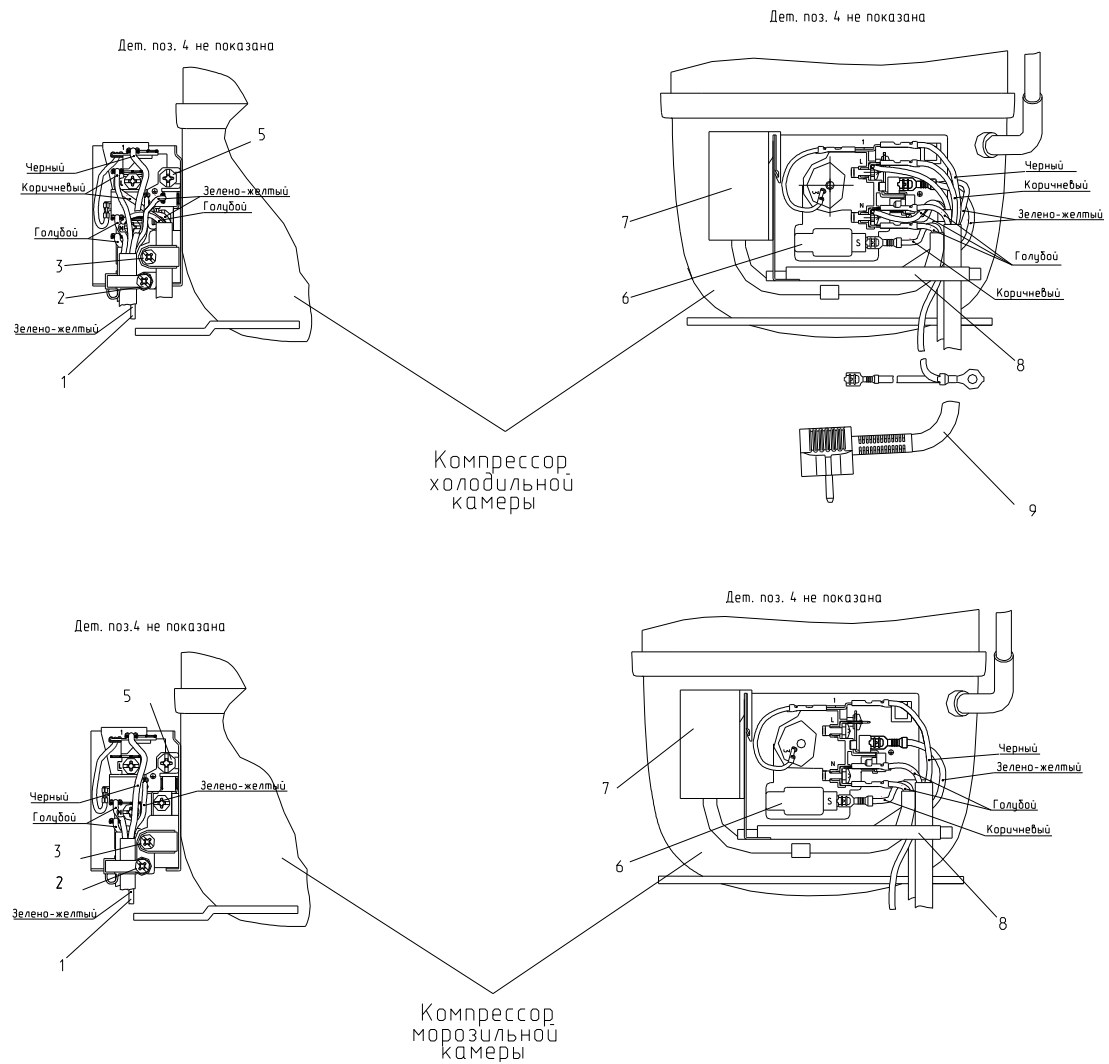


Рисунок 12 - Комплект пусковой (применяется с компрессором ф. "ACC")

Таблица 11 - Перечень сборочных единиц и деталей

Но- мер ри- сун- ка	Но- мер пози- ции	Код	Наименование	Коли- чес- тво	Примечание	З/ч
12	02	908081105127	ВИНТ 3,9X19 (00106362XX)	2	Поставляется с компрессором. По заказ-наряду Действует до 01.12.2015	+
	04	908081105116	КРЫШКА (00157595XX)	2	Поставляется с компрессором. По заказ-наряду Действует до 01.12.2015	+
	05	908081105125	ВИНТ М4Х10 (00106412XX)	2		+
	07	908082628078	КОНДЕНСАТОР CAPACITORS MSR МКР 3/400X/E237	2		+
	08	908081105115	ДЕРЖАТЕЛЬ КАБЕЛЕЙ (00106455XX)	2		+
	09	903555001591	ВИЛКА ОПРЕССОВАННАЯ P-23-16-250-H05VV-F 3G 0,75-1,8 TT-0003-2010 Ф."START"	1	См. доп. замены. По заказ-наряду Действует до 01.12.2015	+
	09	903555001601	ВИЛКА ОПРЕССОВАННАЯ 83-16-250-60227 IEC53 3X0.75-1.8-B1-1 ROHS	1	См. доп. замены Действует до 01.12.2015	+

4 Алфавитный указатель

Перечень сборочных единиц и деталей, расположенных в алфавитном порядке, указан в таблице 12.

Продолжение таблицы 12

Код	Наименование	Номер рисунка	Номер позиции	З/ч
381731000017	ШКАФ	2	30	+
381731000025	ШКАФ	2	30	+
381731000033	ШКАФ	2	30	+
381731000042	ШКАФ	2	30	+
730141201224	ПАНЕЛЬ-МОНОБЛОК	3	02А	+
730534101224	ДВЕРЬ	3	02	+
301543105802	БАРЬЕР	3	04	+
301543305902	БАРЬЕР-ПОЛКА	3	07	+
908081842748	БЛОК ИНДИКАЦИИ В4-27-4.8 ТУ РБ 600048089.024-2007	6	19А	+
908081852749	БЛОК ИНДИКАЦИИ М4-27-4,8 ROHS ТУ ВУ 600073968.010-2013	6	19	+
908081852748	БЛОК ИНДИКАЦИИ М4-27-4.8 ТУ РБ 600073968.010-2007	6	19	+
064746100104	БЛОК ПУСКОЗАЩИТНЫЙ 60-90	7	10	+
064746100108	БЛОК ПУСКОЗАЩИТНЫЙ	7	10	+
906345000024	БЛОК ПУСКОЗАЩИТНЫЙ 07LPC1158RHCA18K	10	05	+
906345000024	БЛОК ПУСКОЗАЩИТНЫЙ 07LPC1158RHCA18K	10	05А	+
301540104600	БОЛТ	2	48	+
301540104600	БОЛТ	2	55	+
991281833011	БОЛТ М6,4М6-6G,8GX18.5.8 ГОСТ 7805-70	2	26	+
301543105800	БАРЬЕР	3	04	+
301543305900	БАРЬЕР-ПОЛКА	3	07	+
064746100108	БЛОК ПУСКОЗАЩИТНЫЙ	9	12	+
903555001601	ВИЛКА ОПРЕССОВАННАЯ 83-16-250-60227 IEC53 3X0.75-1.8-Б1-1 ROHS	12	16	+
903555001601	ВИЛКА ОПРЕССОВАННАЯ 83-16-250-60227 IEC53 3X0.75-1.8-Б1-1 ROHS	14	09	+
903555001600	ВИЛКА ОПРЕССОВАННАЯ 40(007)-16-250- 60227 IEC53 3X0.75-1.8-Б1-1ROHS	10	16	+
903555001510	ВИЛКА ОПРЕССОВАННАЯ 007(40,83)-16-250- 60227 IEC53 3X0.75-1.9-Б1-1	7	17	+
903555001510	ВИЛКА ОПРЕССОВАННАЯ 007(40,83)-16-250- 60227 IEC53 3X0.75-1.9-Б1-1	10	16	+
903555001600	ВИЛКА ОПРЕССОВАННАЯ 40(007)-16-250- 60227 IEC53 3X0.75-1.8-Б1-1	7	17	+
903555001512	ВИЛКА ОПРЕССОВАННАЯ 40-16-250-60227 IEC 53 3X0,75-1,8-Б1-1 ТУ ВУ 700063643.001-2010	10	16	+
903555001591	ВИЛКА ОПРЕССОВАННАЯ P-23-16-250-H05VV- F 3G 0,75-1,8 ТТ-0003-2010 Ф."START"	7	17	+
903555001591	ВИЛКА ОПРЕССОВАННАЯ P-23-16-250-H05VV- F 3G 0,75-1,8 ТТ-0003-2010 Ф."START"	10	16	+
903555001591	ВИЛКА ОПРЕССОВАННАЯ P-23-16-250-H05VV- F 3G 0,75-1,8 ТТ-0003-2010 Ф."START"	12	16	+
903555001591	ВИЛКА ОПРЕССОВАННАЯ P-23-16-250-H05VV- F 3G 0,75-1,8 ТТ-0003-2010 Ф."START"	14	09	+
903555001585	ВИЛКА ОПРЕССОВАННАЯ P-23-16-250-H05VV- F 3G 0.75-2.2	10	16	+

Продолжение таблицы 12

Код	Наименование	Номер рисунка	Номер позиции	З/ч
903555001585	ВИЛКА ОПРЕССОВАННАЯ P-23-16-250-H05VV-F 3G 0.75-2.2	12	16	+
903555001590	ВИЛКА ОПРЕССОВАННАЯ P-33-16-250-H05VV-F 3G 0.75-2.2	7	17	+
903555001590	ВИЛКА ОПРЕССОВАННАЯ P-33-16-250-H05VV-F 3G 0.75-2.2	10	16	+
903555001595	ВИЛКА ОПРЕССОВАННАЯ S.22-16-250-H05VV-F 3G 0,75-1,8 ТТ-0204-2011 Ф. "PATELEC ELPENA"	7	17	+
903555001595	ВИЛКА ОПРЕССОВАННАЯ S.22-16-250-H05VV-F 3G 0,75-1,8 ТТ-0204-2011 Ф. "PATELEC ELPENA"	9	07	+
903555001595	ВИЛКА ОПРЕССОВАННАЯ S.22-16-250-H05VV-F 3G 0,75-1,8 ТТ-0204-2011 Ф. "PATELEC ELPENA"	10	16	+
341413000700	ВИНТ	5	14	+
075815100200	ВИНТ	7	15	+
075815100201	ВИНТ	7	16	+
075815100200	ВИНТ	9	08	+
075815100201	ВИНТ	9	09	+
908081105127	ВИНТ 3,9X19 (00106362XX)	14	02	+
991297000519	ВИНТ PH M5X18 ART 777777-3	2	26	+
073117030100	ВИНТ M4*8(117-0301)	10	13	
908081105125	ВИНТ M4X10 (00106412XX)	14	05	+
991284831453	ВИНТ M6-6QX16 7000-8464 /БАРАНОВИЧИ	2	54	+
073103044400	ВИНТ M7*20(103N0444)	10	15	
775080100100	ВИНТ САМОНАРЕЗАЮЩИЙ 4,2X14	2	34	+
775080100100	ВИНТ САМОНАРЕЗАЮЩИЙ 4,2X14	6	10	+
331603107201	ВКЛАДЫШ ДЛЯ ЯИЦ	3	12	+
222013303300	ВСТАВКА	2	10	+
301111500500	ВСТАВКА	2	18	+
064114902600	ВСТАВКА	7	03	+
064114902601	ВСТАВКА	7	03A	+
064114900600	ВСТАВКА	7	11	+
064114902600	ВСТАВКА	9	05	+
064114902601	ВСТАВКА	9	05	+
301111500502	ВСТАВКА	2	18	+
301111500508	ВСТАВКА	2	18	+
301111500505	ВСТАВКА	2	18	+
301111500503	ВСТАВКА	2	18	+
301111500501	ВСТАВКА	2	18	+
301410107500	ВТУЛКА	2	29	+
281413201600	ВТУЛКА	2	40	+
301410107502	ВТУЛКА	2	29	+
301410107507	ВТУЛКА	2	29	+
281413201602	ВТУЛКА	2	40	+
301410107505	ВТУЛКА	2	29	+
281413201605	ВТУЛКА	2	40	+
301410107503	ВТУЛКА	2	29	+
281413201603	ВТУЛКА	2	40	+
301410107501	ВТУЛКА	2	29	+
281413201601	ВТУЛКА	2	40	+

Продолжение таблицы 12

Код	Наименование	Номер рисунка	Номер позиции	3/4
908082401858	ВЫКЛЮЧАТЕЛЬ 1858.1108 ТТ-0005-2009 Ф "MARGUARDT"	6	17	+
908082401861	ВЫКЛЮЧАТЕЛЬ 18581 ТТ-0424-2012 Ф. "YDL"	6	17	+
908081700133	ВЫКЛЮЧАТЕЛЬ WP 7.2.4,8	6	04	+
908081700125	ВЫКЛЮЧАТЕЛЬ ВК33Н-10-2010-00УХЛ4 ТУ РБ 03968200.098-98	6	17	+
908081700138	ВЫКЛЮЧАТЕЛЬ ВМ-4.8 ТУ РБ 600048089.008-2004	6	06	+
908081700140	ВЫКЛЮЧАТЕЛЬ КМ-4.8 ТУ РБ 190496652.001-2004	6	05	+
301113000700	ВИНТ	2	34	+
341413000701	ВИНТ	5	13	+
301113000700	ВИНТ	6	10	+
341413000701	ВИНТ	6	15	+
000011102000	ВИНТ	10	15А	+
000011102000	ВИНТ	12	03А	+
-	ВИНТ В.М4-6GX8.32.039 ГОСТ 17473-80	6	27	+
775815100300	ВИНТ М4	6	27	+
775080100200	ВИНТ РЕЗЬБОНАРЕЗАЮЩИЙ М6Х18	2	27	+
775080100100	ВИНТ САМОНАРЕЗАЮЩИЙ 4,2Х14	4	09	+
775080100101	ВИНТ САМОНАРЕЗАЮЩИЙ 4,2Х14	4	09А	+
775080100100	ВИНТ САМОНАРЕЗАЮЩИЙ 4,2Х14	5	09	+
775080100101	ВИНТ САМОНАРЕЗАЮЩИЙ 4,2Х14	5	09А	+
775080100100	ВИНТ САМОНАРЕЗАЮЩИЙ 4,2Х14	13	09	+
281413201608	ВТУЛКА	2	40	+
991283835035	ГАЙКА М10Х0,75 ГОСТ 5916-70	6	05	
991283835020	ГАЙКА М6-7(6)Н.5 ГОСТ 5915-70	2	56	+
-	ГАЙКА М8	7	07	+
-	ГАЙКА М8	10	10	+
-	ГАЙКА М8	12	10	+
-	ГАЙКА М8-6Н.5.019 ГОСТ 5927-70	10	10	+
908081400120	ДАТЧИК-РЕЛ ТАМ 133-1М-46-0.85-4,8-2-А ТУ311-0227450.110-94	6	14А	+
908081400133	ДАТЧИК-РЕЛ ТАМ 133-1М-47-1,0-4.8-2-А ТУ311-0227450.110-94	6	14	+
908081400054	ДАТЧИК-РЕЛЕ ТЕМПЕРАТУРЫ К56-L1915	6	07	+
908081492174	ДАТЧИК-РЕЛЕ ТЕМПЕРАТУРЫ К59-L2174	6	14	+
908081400067	ДАТЧИК-РЕЛЕ ТЕМПЕРАТУРЫ К59-S1850	6	14	+
908081450200	ДАТЧИК-РЕЛЕ ТЕМПЕРАТУРЫ ТАМ125-1-2.3- 4.8-9-А ТУ 4218-173-00227459-99	6	06	+
908081450131	ДАТЧИК-РЕЛЕ ТЕМПЕРАТУРЫ ТАМ133-1М-47- 1.2-4.8-2-А ТУ 311-02274450.110-94	6	14	+
730534101200	ДВЕРЬ	3	02	+
730534101201	ДВЕРЬ	3	02	+
730534101212	ДВЕРЬ	3	02	+
730534101215	ДВЕРЬ	3	02	+
730534101218	ДВЕРЬ	3	02	+
730534101227	ДВЕРЬ	3	02	+
730534101230	ДВЕРЬ	3	02	+
730534101233	ДВЕРЬ	3	02	+
730534101238	ДВЕРЬ	3	02	+
730534101106	ДВЕРЬ	3	06	+

Продолжение таблицы 12

Код	Наименование	Номер рисунка	Номер позиции	З/ч
730534101107	ДВЕРЬ	3	06	+
730534101122	ДВЕРЬ	3	06	+
730534101123	ДВЕРЬ	3	06	+
730534101129	ДВЕРЬ	3	06	+
730534101134	ДВЕРЬ	3	06	+
730534101139	ДВЕРЬ	3	06	+
730534101149	ДВЕРЬ	3	06	+
730534101154	ДВЕРЬ	3	06	+
730534101159	ДВЕРЬ	3	06	+
730534101164	ДВЕРЬ	3	06	+
730534101171	ДВЕРЬ	3	06	+
281410003700	ДЕМПФЕР	4	23	+
401730003700	ДЕМПФЕР	5	16	+
281410003700	ДЕМПФЕР	5	23	+
073103101000	ДЕРЖАТЕЛЬ 103N1010	10	02Б	+
073103101000	ДЕРЖАТЕЛЬ 103N1010	12	02	+
281410003702	ДЕМПФЕР	5	22	+
281410003702	ДЕМПФЕР	13	23	+
908081105115	ДЕРЖАТЕЛЬ КАБЕЛЕЙ (00106455XX)	14	08	+
769748201100	ЕМКОСТЬ	3	10	+
301510206500	ЕРШ	2	22	+
301543108200	ЕМКОСТЬ	3	10	+
242011002500	ЗАГЛУШКА	2	24	+
301410000300	ЗАГЛУШКА	2	44	+
775234100100	ЗАГЛУШКА	6	17А	+
073431200200	ЗАГЛУШКА	9	04	
301410000306	ЗАГЛУШКА	2	44	+
775246300702	ЗАГЛУШКА	2	44	+
301410000308	ЗАГЛУШКА	2	44	+
775246300705	ЗАГЛУШКА	2	44	+
301410000307	ЗАГЛУШКА	2	44	+
775246300703	ЗАГЛУШКА	2	44	+
301410000302	ЗАГЛУШКА	2	44	+
775246300701	ЗАГЛУШКА	2	44	+
301130203200	ЗАЖИМ	2	13	+
074674300200	ЗАЖИМ	7	09	+
331805208400	ЗМЕЕВИК ВСАСЫВАЮЩИЙ	4	24	+
341325208400	ЗМЕЕВИК ВСАСЫВАЮЩИЙ	4	27	+
774712100600	ЗМЕЕВИК ВСАСЫВАЮЩИЙ	5	02	+
774731100300	ЗМЕЕВИК ВСАСЫВАЮЩИЙ	5	02	+
774712100100	ЗМЕЕВИК ВСАСЫВАЮЩИЙ	5	27	+
775246300700	ЗАГЛУШКА	2	44	+
775246300708	ЗАГЛУШКА	2	44	+
074674300200	ЗАЖИМ	9	11	+
341325303100	ИСПАРИТЕЛЬ	4	16	+
341325303100	ИСПАРИТЕЛЬ	5	16	+
341325303100	ИСПАРИТЕЛЬ	13	16	+
331331103700	КАТОК	2	05	+
341737121000	КЛЕММНЫЙ УЗЕЛ	7	01	+
341737121003	КЛЕММНЫЙ УЗЕЛ	7	02	+
341737121006	КЛЕММНЫЙ УЗЕЛ	7	02	+
764114900302	КЛЕММНЫЙ УЗЕЛ	7	02	+

Продолжение таблицы 12

Код	Наименование	Номер рисунка	Номер позиции	3/4
764114900305	КЛЕММНЫЙ УЗЕЛ	7	02	+
764114900308	КЛЕММНЫЙ УЗЕЛ	7	02	+
764114900604	КЛЕММНЫЙ УЗЕЛ	9	01А	
764114900608	КЛЕММНЫЙ УЗЕЛ	9	01А	
064114901212	КОМПЛЕКТ ПУСКОЗАЩИТНЫЙ КК13 (РКТ 8)	7	02	+
014500010002	КОМПРЕССОР СТС 57 Н5-01 ТУ ВУ 100010198.076-2011	5	01	+
014500010002	КОМПРЕССОР СТС 57 Н5-01 ТУ ВУ 100010198.076-2011	5	25	+
908081103016	КОМПРЕССОР DLX 5.7КК.1	5	01	+
908081103016	КОМПРЕССОР DLX 5.7КК.1	5	25	+
908081102028	КОМПРЕССОР НХК55АА ТТ-0555-2013	13	01	+
908081102028	КОМПРЕССОР НХК55АА ТТ-0555-2013	13	26	+
069744106303	КОМПРЕССОР TLES5.7	5	04	+
069744106303	КОМПРЕССОР TLES5.7	5	30А	+
069744106103	КОМПРЕССОР TLX 5.7КК3	5	01	+
069744106103	КОМПРЕССОР TLX 5.7КК3	5	25	+
069744106203	КОМПРЕССОР TLY5.7КК3	5	01	+
069744106203	КОМПРЕССОР TLY5.7КК3	5	25	+
069744103800	КОМПРЕССОР С-КН60Н5-02	4	01	+
069744103800	КОМПРЕССОР С-КН60Н5-02	4	26	+
034800000002	КОМПРЕССОР СТВ57Н5	5	01	+
034800000002	КОМПРЕССОР СТВ57Н5	5	25	+
371735104000	КОНДЕНСАТОР	4	05	+
371735103000	КОНДЕНСАТОР	4	06	+
371735104000	КОНДЕНСАТОР	5	05	+
371735103000	КОНДЕНСАТОР	5	06	+
281167108003	КОНДЕНСАТОР	7	05	+
281167108004	КОНДЕНСАТОР	7	05	+
371735104000	КОНДЕНСАТОР	13	05	+
371735103000	КОНДЕНСАТОР	13	06	+
908081101485	КОНДЕНСАТОР 117-7136	12	11	+
908081101487	КОНДЕНСАТОР 117-7139	12	11	+
908082628078	КОНДЕНСАТОР CAPACITORS MSR МКР 3/400X/E237	14	07	+
908082628199	КОНДЕНСАТОР СВВ65А-2-4 ТТ-0397-2011	10	14А	+
908082628040	КОНДЕНСАТОР D78С-450-4 ИСПОЛН. "В" ТУ 01-010.116.011 ТУ	7	05	+
906260000016	КОНДЕНСАТОР D78S-450-4 ИСПОЛНЕНИЯ "К-1" ТТ-0649-2016	9	17	+
906260000023	КОНДЕНСАТОР D78S-450-4 ИСПОЛНЕНИЯ "К-3" ТТ-0649-2016	9	17	
908082628115	КОНДЕНСАТОР D78S-450-4 ИСПОЛНЕНИЯ "В" ТУ01-010.116.015ТУ	7	05	+
906260000009	КОНДЕНСАТОР D78S-450-4 ИСПОЛНЕНИЯ"В" ТТ-0649-2016	7	05	+
908082628170	КОНДЕНСАТОР Д78С-450-2 ИСПОЛН."Д" ТУ 06-07КЖИ.116.10ТУ	12	11	+
908082628173	КОНДЕНСАТОР Д78С-450-3 ИСПОЛН. "В"	7	05	+
908082628207	КОНДЕНСАТОР Д78С-450-4 ИСП."Д" ТУ 06-07КЖИ.116.010 ТУ	10	14А	+

Продолжение таблицы 12

Код	Наименование	Номер рисунка	Номер позиции	З/ч
908082628042	КОНДЕНСАТОР ДПС-0,45-3 ИСП."В" ТУ16-97 ДАИФ.673116.006 ТУ	7	06Б	+
908082628055	КОНДЕНСАТОР К78-25-2В-450В-А-3МКФ+-5% ТУ 6260-011-07613668-2005	7	06А	+
908081105311	КОНДЕНСАТОР(ЭЛЕКТРИЧ.)CAPACITORS МКВ МКР 4/321/1479	10	14	+
769748300900	КОРЗИНА	2	07	+
769748300800	КОРЗИНА	2	36	
341410406000	КОРЗИНА	2	52	+
341410304601	КРОНШТЕЙН	2	09	+
341410006200	КРОНШТЕЙН	2	14	+
341410006201	КРОНШТЕЙН	2	37	+
341410304600	КРОНШТЕЙН	2	37	+
073431100100	КРОНШТЕЙН	7	08	+
073431100200	КРОНШТЕЙН	7	08	+
073117030000	КРОНШТЕЙН КОНДЕНСАТОРА 117-0300	10	12	+
073117030000	КРОНШТЕЙН КОНДЕНСАТОРА 117-0300	12	12	+
908081101496	КРОНШТЕЙН КОНДЕНСАТОРА В СБОРЕ ANF H65-2012-3 ТТ-0488-2012	10	12А	+
371323202200	КРОНШТЕЙН ПЕТЛИ НИЖНЕЙ	2	52	+
290797208900	КРЫШКА	2	33	+
301410007600	КРЫШКА	6	08	+
301410007604	КРЫШКА БЕЖЕВАЯ	6	08	+
301410007609	КРЫШКА БЕЖЕВАЯ	6	08	+
073103047600	КРЫШКА ЗАЩИТНАЯ ЕПВА.000100.010	10	03	+
073103047600	КРЫШКА ЗАЩИТНАЯ ЕПВА.000100.010	12	07	+
908081101438	КРЫШКА РЕЛЕ 103N0491	12	06	+
073103201000	КРЫШКА РЕЛЕ ЕПВА.000100.050	10	04	+
301410007607	КРЫШКА РУБИНОВАЯ	6	08	+
301410007605	КРЫШКА САЛАТНАЯ	6	08	+
301410007603	КРЫШКА СЕРЕБРИСТАЯ	6	08	+
908082628199	КОНДЕНСАТОР СВВ65А-2-4 ТТ-0397-2011 Ф. "ЕРСОС"	10	14	+
371320009100	КРОНШТЕЙН	2	28	+
331735104200	КРОНШТЕЙН КОНДЕНСАТОРА	4	08	+
331735104200	КРОНШТЕЙН КОНДЕНСАТОРА	5	08	+
331735104200	КРОНШТЕЙН КОНДЕНСАТОРА	13	08	+
371323201200	КРОНШТЕЙН ПЕТЛИ ВЕРХНЕЙ	2	28А	+
073531300300	КРЫШКА	7	12	+
908081105116	КРЫШКА (00157595ХХ)	14	04	+
301543108300	КРЫШКА ЕМКОСТИ	3	09	+
908081800087	ЛАМПА РН230-240-15Х ТУ ВУ 200007197.059-2005	2	25А	+
301130105900	ЛОПАТКА	2	20	+
331600010600	МАСКА	6	22	+
331600010611	МАСКА	6	22	+
331600010607	МАСКА	6	22	+
331600010614	МАСКА	6	22	+
331600010612	МАСКА	6	22	+
331600010609	МАСКА	6	22	+
331600010604	МАСКА	6	22	+
331600010605	МАСКА	6	22	+

Продолжение таблицы 12

Код	Наименование	Номер рисунка	Номер позиции	3/ч
281017100513	МУФТА	4	14	+
281017100513	МУФТА	5	14	+
281017100513	МУФТА	13	14	+
331603306001	НАКЛАДКА	3	10А	+
331603306009	НАКЛАДКА	3	10А	+
331603306019	НАКЛАДКА	3	10А	+
331603306015	НАКЛАДКА	3	10А	+
331603306011	НАКЛАДКА	3	10А	+
331603306007	НАКЛАДКА	3	10А	+
730541200400	НАКЛАДКА-РУЧКА	3	02Б	+
730541200400	НАКЛАДКА-РУЧКА	3	15	+
730541200404	НАКЛАДКА-РУЧКА	3	02Б	+
730541200408	НАКЛАДКА-РУЧКА	3	02Б	+
730541200404	НАКЛАДКА-РУЧКА	3	15	+
730541200408	НАКЛАДКА-РУЧКА	3	15	+
730541200407	НАКЛАДКА-РУЧКА	3	02Б	+
730541200407	НАКЛАДКА-РУЧКА	3	15	+
730541200405	НАКЛАДКА-РУЧКА	3	02Б	+
730541200405	НАКЛАДКА-РУЧКА	3	15	+
730541200403	НАКЛАДКА-РУЧКА	3	02Б	+
730541200403	НАКЛАДКА-РУЧКА	3	15	+
371320007900	ОБРАМЛЕНИЕ	4	19	+
371320007900	ОБРАМЛЕНИЕ	5	19	+
371320007900	ОБРАМЛЕНИЕ	13	19	+
341771103000	ОПОРА	2	03	+
371321103000	ОПОРА	2	03	+
331331102000	ОПОРА ЗАДНЯЯ	2	03А	+
331331102400	ОПОРА ЗАДНЯЯ	2	05А	+
371737206017	ОПОРА ТЕРМОРЕГУЛЯТОРА	6	01	
371737206019	ОПОРА ТЕРМОРЕГУЛЯТОРА	6	01	
371737206021	ОПОРА ТЕРМОРЕГУЛЯТОРА	6	01	
073531400400	ОСНОВАНИЕ	7	04	+
073531400400	ОСНОВАНИЕ	9	13	+
281411103500	ОСЬ	2	04	+
771451100101	ОСЬ	2	28В	+
371323202300	ОСЬ ПЕТЛИ	2	28В	+
901281832094	ОСЬ СПЕЦИАЛЬНАЯ (6Х36) Ч.7811-7306	2	04	+
301543105900	ОГРАНИЧИТЕЛЬ	3	05	+
301543106400	ОГРАНИЧИТЕЛЬ	3	08	+
301417204803	ПАНЕЛЬ МОНТАЖНАЯ	6	18	+
774142100100	ПАНЕЛЬ ПЕРЕДНЯЯ	2	15	+
774142100800	ПАНЕЛЬ ПЕРЕДНЯЯ	2	47	+
774142100900	ПАНЕЛЬ ПЕРЕДНЯЯ	2	48	+
774142100200	ПАНЕЛЬ ПЕРЕДНЯЯ	2	51	+
730141201149	ПАНЕЛЬ-МОНОБЛОК	3	06А	+
730141201134	ПАНЕЛЬ-МОНОБЛОК	3	06А	+
730141201139	ПАНЕЛЬ-МОНОБЛОК	3	06А	+
730141201200	ПАНЕЛЬ-МОНОБЛОК	3	02А	+
730141201212	ПАНЕЛЬ-МОНОБЛОК	3	02А	+
730141201215	ПАНЕЛЬ-МОНОБЛОК	3	02А	+
730141201238	ПАНЕЛЬ-МОНОБЛОК	3	02А	+
730141201227	ПАНЕЛЬ-МОНОБЛОК	3	02А	+

Продолжение таблицы 12

Код	Наименование	Номер рисунка	Номер позиции	3/4
730141201201	ПАНЕЛЬ-МОНОБЛОК	3	02А	+
730141201233	ПАНЕЛЬ-МОНОБЛОК	3	02А	+
730141201218	ПАНЕЛЬ-МОНОБЛОК	3	02А	+
730141201230	ПАНЕЛЬ-МОНОБЛОК	3	02А	+
730141201122	ПАНЕЛЬ-МОНОБЛОК	3	06А	+
730141201123	ПАНЕЛЬ-МОНОБЛОК	3	06А	+
730141201129	ПАНЕЛЬ-МОНОБЛОК	3	06А	+
730141201154	ПАНЕЛЬ-МОНОБЛОК	3	06А	+
730141201171	ПАНЕЛЬ-МОНОБЛОК	3	06А	+
730141201164	ПАНЕЛЬ-МОНОБЛОК	3	06А	+
730141201159	ПАНЕЛЬ-МОНОБЛОК	3	06А	+
371327504001	ПАТРОН Е14 К-001 4.8	2	31	+
371323202000	ПЕТЛЯ НИЖНЯЯ	2	51	+
301113203006	ПЕТЛЯ СРЕДНЯЯ	2	41	+
301113203009	ПЕТЛЯ СРЕДНЯЯ	2	41	+
301113203007	ПЕТЛЯ СРЕДНЯЯ	2	41	+
301113203005	ПЕТЛЯ СРЕДНЯЯ	2	41	+
341770006600	ПЛАСТИНА	2	26	+
331770006600	ПЛАСТИНА	4	11	+
331770006600	ПЛАСТИНА	5	11	+
290797207200	ПЛАФОН	2	32	+
769748401900	ПОДДОН КОРЗИНЫ	2	08	+
769748401800	ПОДДОН КОРЗИНЫ	2	46	+
071469100200	ПОДУШКА	4	25	+
371320308000	ПОЛКА-СТЕКЛО	2	25	+
371320307100	ПОЛКА-СТЕКЛО	2	35	+
301130405501	ПОЛОЗОК	2	53	+
281017204600	ПОЯСОК СТЯГИВАЮЩИЙ	13	20	+
301547207800	ПРИЖИМ	6	11	+
301417207800	ПРИЖИМ	6	16	+
075857300300	ПРИХВАТ	7	14	+
301413205403	ПРОБКА	3	10В	+
301413205406	ПРОБКА	3	10В	+
301413205404	ПРОБКА	3	10В	+
301413205401	ПРОБКА	3	10В	+
341737109101	ПРОВОД ЗАЗЕМЛЕНИЯ	7	11	
768561206500	ПРОВОД ЗАЗЕМЛЕНИЯ	7	11	
341777109105	ПРОВОД ЗАЗЕМЛЕНИЯ	7	13	
768561206201	ПРОВОД ЗАЗЕМЛЕНИЯ	7	13	
341777109104	ПРОВОД ЗАЗЕМЛЕНИЯ	9	03	
341777109105	ПРОВОД ЗАЗЕМЛЕНИЯ	9	06	
768561206203	ПРОВОД ЗАЗЕМЛЕНИЯ	9	06	
341737109100	ПРОВОД ЗАЗЕМЛЕНИЯ	10	01	
768561206500	ПРОВОД ЗАЗЕМЛЕНИЯ	10	01	
768561219500	ПРОВОД СЕТЕВОЙ	10	16	+
768561219505	ПРОВОД СЕТЕВОЙ	10	16	+
341777102002	ПРОВОД СОЕДИНИТЕЛЬНЫЙ	9	02	
768561206300	ПРОВОД СОЕДИНИТЕЛЬНЫЙ	9	02	
341777102003	ПРОВОД СОЕДИНИТЕЛЬНЫЙ	9	16	
768561206301	ПРОВОД СОЕДИНИТЕЛЬНЫЙ	9	16	
301410005900	ПРОКЛАДКА	6	26	+
301410005901	ПРОКЛАДКА	6	26А	+

Продолжение таблицы 12

Код	Наименование	Номер рисунка	Номер позиции	3/4
301410005800	ПРОКЛАДКА	6	26Б	+
261413202402	ПРОКЛАДКА ПЕТЛИ НИЖНЕЙ	2	39	+
351193202405	ПРОКЛАДКА ПЕТЛИ НИЖНЕЙ	2	49	+
351193202410	ПРОКЛАДКА ПЕТЛИ НИЖНЕЙ	2	49	+
261413202405	ПРОКЛАДКА ПЕТЛИ НИЖНЕЙ	2	39	+
351193202408	ПРОКЛАДКА ПЕТЛИ НИЖНЕЙ	2	49	+
261413202403	ПРОКЛАДКА ПЕТЛИ НИЖНЕЙ	2	39	+
351193202406	ПРОКЛАДКА ПЕТЛИ НИЖНЕЙ	2	49	+
261413202401	ПРОКЛАДКА ПЕТЛИ НИЖНЕЙ	2	39	+
351193202403	ПРОКЛАДКА ПЕТЛИ НИЖНЕЙ	2	49	+
341411109100	ПРОФИЛЬ	4	18	+
371321109100	ПРОФИЛЬ	5	13	+
371321109100	ПРОФИЛЬ	5	18	+
908085701190	ПРОФИЛЬ ЗАЩИТНЫЙ КИ-100 ТО РБ 190233408.002-2004 L=1190	4	07	+
908085701190	ПРОФИЛЬ ЗАЩИТНЫЙ КИ-100 ТО РБ 190233408.002-2004 L=1190	5	07	+
908085701190	ПРОФИЛЬ ЗАЩИТНЫЙ КИ-100 ТО РБ 190233408.002-2004 L=1190	13	07	+
301113203000	ПЕТЛЯ СРЕДНЯЯ	2	41	+
301113203012	ПЕТЛЯ СРЕДНЯЯ	2	41	+
281411102700	ПЛАСТИНА	2	06	+
331770006600	ПЛАСТИНА ШУМОПОГЛАЩАЮЩАЯ ПАСТА- ГЕРМЕТИК "VABERSTRIP-525" Ф.VABER, ТТ-0229-2009 (2.5+0,5)X(65+5)X(75+5)	13	11	+
071469100202	ПОДУШКА	4	25	+
071469100202	ПОДУШКА	5	26	+
071469100202	ПОДУШКА	13	25	+
281017204600	ПОЯСОК СТЯГИВАЮЩИЙ	4	20	+
281017204600	ПОЯСОК СТЯГИВАЮЩИЙ	5	20	+
075857300300	ПРИХВАТ	9	10	+
301413205400	ПРОБКА	3	10В	+
301413205408	ПРОБКА	3	10В	+
301543105600	ПРОБКА	3	13	+
768561206200	ПРОВОД ЗАЗЕМЛЕНИЯ	9	03	
261413202400	ПРОКЛАДКА ПЕТЛИ НИЖНЕЙ	2	39	+
261413202408	ПРОКЛАДКА ПЕТЛИ НИЖНЕЙ	2	39	+
351193202401	ПРОКЛАДКА ПЕТЛИ НИЖНЕЙ	2	49	+
908081101432	РЕЛЕ ПУСКОВОЕ ЕРТС (103N0055)	12	08	+
064746100201	РЕЛЕ ПУСКОВОЕ ЕРТС (103N0050)	10	05	+
064746100301	РЕЛЕ ПУСКОВОЕ РТС (ЕПВА 000200.000)	10	05	+
301417205901	РОЛИК	6	20	+
301417205201	РУЧКА ТЕРМОРЕГУЛЯТОРА	6	21	+
202500007700	СКОБА	4	22	+
202500007700	СКОБА	5	22	+
073103032800	СКОБА	10	09	+
202500007700	СКОБА	13	22	+
301540401200	СОСУД	2	21	+
281160205200	СОСУД	4	03	+
908081105385	СОСУД VE4/VASCHETTA VE4	5	03	+
000011101000	СКОБА	10	09А	+
000011101000	СКОБА	12	03	+

Продолжение таблицы 12

Код	Наименование	Номер рисунка	Номер позиции	3/4
769748402200	СОСУД	5	03	+
908081105140	СОСУД (00113188XX)	13	03	+
202500012800	ТЕПЛОИЗОЛЯТОР	2	23	+
908081400136	ТЕРМОРЕГУЛЯТОР 077В3250 ТТ-0049-2009	6	07	+
908081450265	ТЕРМОРЕГУЛЯТОР К56-S1970 ТТ-0097-2009 Ф. INVENSYS	6	06	+
280050204315	ТРУБКА	2	19	+
401735206300	ТРУБКА	5	23	+
341775006400	ТРУБКА ЗАПРАВОЧНАЯ	4	02	+
774712100200	ТРУБКА ЗАПРАВОЧНАЯ	5	24	+
371325206700	ТРУБКА ПРЕДОХРАНИТЕЛЬНАЯ	4	12	+
371325206704	ТРУБКА ПРЕДОХРАНИТЕЛЬНАЯ	4	21	+
371325206707	ТРУБКА ПРЕДОХРАНИТЕЛЬНАЯ	4	21	+
371325206702	ТРУБКА ПРЕДОХРАНИТЕЛЬНАЯ	5	12	+
371325206704	ТРУБКА ПРЕДОХРАНИТЕЛЬНАЯ	5	21	+
371325206700	ТРУБКА ПРЕДОХРАНИТЕЛЬНАЯ	13	12	+
371325206707	ТРУБКА ПРЕДОХРАНИТЕЛЬНАЯ	13	21	+
331603301001	УПЛОТНИТЕЛЬ	3	01	+
331603301004	УПЛОТНИТЕЛЬ	3	03	+
773434801800	УПОР	4	17	+
773434801800	УПОР	5	17	+
773434801800	УПОР	13	17	+
773434802100	УПОР	4	01А	+
773434800300	УПОР ЗАДНИЙ	6	09	+
773434802900	УПОР ЗАДНИЙ	6	09А	+
073103048900	ФИКСАТОР	10	02	+
073103048900	ФИКСАТОР	12	02Б	+
202500403200	ФОРМА ДЛЯ ЛЬДА	2	16	+
000011001000	ФИКСАТОР	10	02А	+
000011001000	ФИКСАТОР	12	02А	+
371325105000	ФИЛЬТР-ОСУШИТЕЛЬ	4	04	+
371325105000	ФИЛЬТР-ОСУШИТЕЛЬ	5	04	+
371325105000	ФИЛЬТР-ОСУШИТЕЛЬ	13	04	+
073103012600	ХОМУТ	10	09Б	+
-	ХОМУТ 1030126	12	05	+
301410009300	ШАЙБА	6	13	+
991286836022	ШАЙБА 4.65Г.019 ГОСТ 6402-70	6	28	+
991286836035	ШАЙБА 6.65Г.0112 ГОСТ 6402-70	2	54	+
-	ШАЙБА D8	10	11	+
301410105702	ШАЙБА	2	50	+
301410105707	ШАЙБА	2	50	+
261413202705	ШАЙБА ПЕТЛИ НИЖНЕЙ	2	38	+
261413202708	ШАЙБА ПЕТЛИ НИЖНЕЙ	2	38	+
261413202706	ШАЙБА ПЕТЛИ НИЖНЕЙ	2	38	+
261413202702	ШАЙБА ПЕТЛИ НИЖНЕЙ	2	38	+
301410105705	ШАЙБА	2	50	+
301410105703	ШАЙБА	2	50	+
301410105701	ШАЙБА	2	50	+
-	ШАЙБА СТОПОРНАЯ	7	06	+
381731000001	ШКАФ	2	30	+
381731000009	ШКАФ	2	30	+
381731000050	ШКАФ	2	30	+

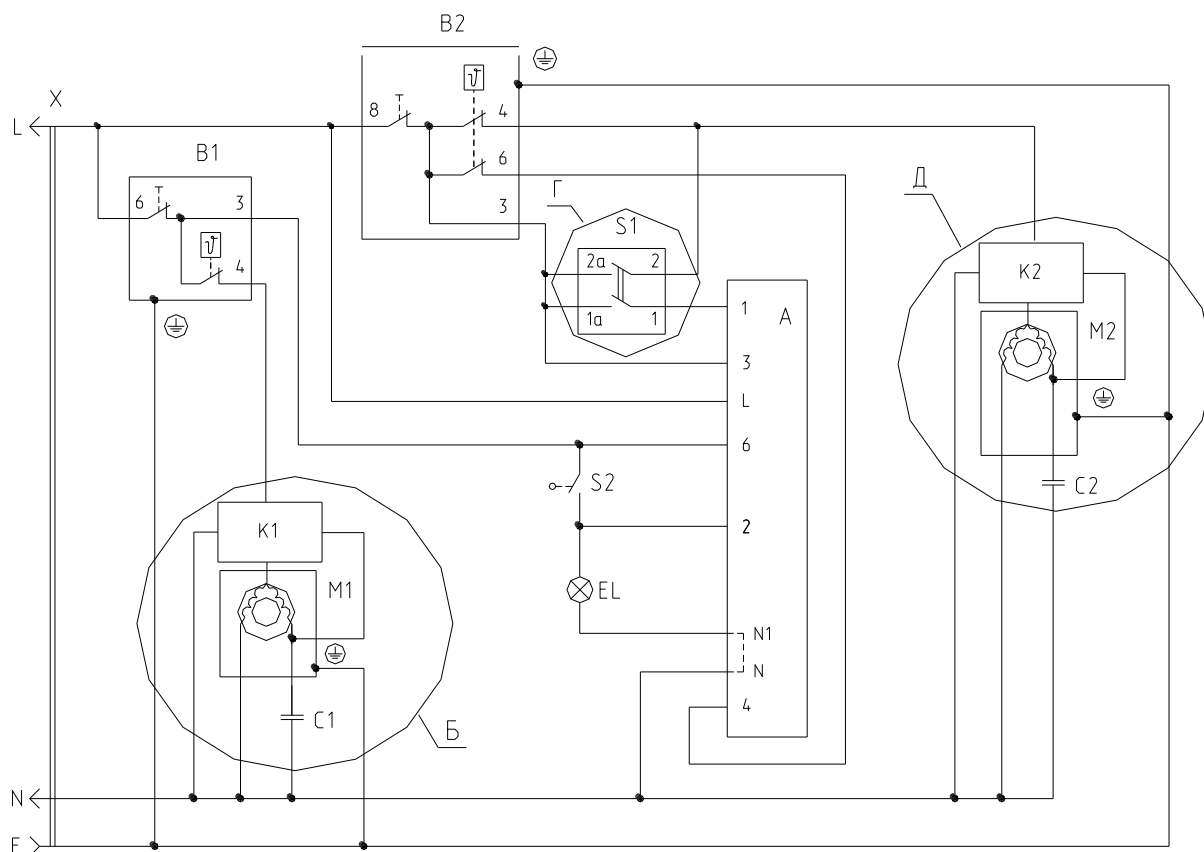
Продолжение таблицы 12

Код	Наименование	Номер рисунка	Номер позиции	3/4
903555000205	ШНУР АРМИРОВАННЫЙ Р-23	7	19	+
903555000205	ШНУР АРМИРОВАННЫЙ Р-23	10	16	+
341737120103	ШНУР ПИТАНИЯ	7	01	+
341737120106	ШНУР ПИТАНИЯ	7	01	+
764114900200	ШНУР ПИТАНИЯ	7	01	+
764114900203	ШНУР ПИТАНИЯ	7	01	+
764114900206	ШНУР ПИТАНИЯ	7	01	+
341737120100	ШНУР ПИТАНИЯ	7	02	+
764114900410	ШНУР ПИТАНИЯ	9	01	
764114900418	ШНУР ПИТАНИЯ	9	01	
903555000200	ШНУР СЕТЕВОЙ ПВС-ВП 3Х0.75-250-83.1-10-2.2 ТО-06-007-003-2004	7	19	+
301410107400	ШТОРКА	2	02	+
301410107406	ШТОРКА	2	02	+
371320107802	ШТОРКА	2	53	+
301410107400	ШТОРКА	6	03	+
301410107406	ШТОРКА	6	03	+
371320107802	ШТОРКА	6	24	+
301410107403	ШТОРКА	2	02	+
301410107409	ШТОРКА	2	02	+
301410107403	ШТОРКА	6	03	+
301410107409	ШТОРКА	6	03	+
301410107407	ШТОРКА	2	02	+
301410107407	ШТОРКА	6	03	+
301410107404	ШТОРКА	2	02	+
301410107404	ШТОРКА	6	03	+
301410107402	ШТОРКА	2	02	+
301410107402	ШТОРКА	6	03	+
991284831642	ШУРУП 4Х13 ГОСТ 1145-80 ПОТАЙН. ГОЛОВКА	6	25	+
301410009302	ШАЙБА	2	42	+
301410105700	ШАЙБА	2	50	+
-	ШАЙБА 8.65Г.0115 ГОСТ 10463-81	10	11	+
-	ШАЙБА D8	12	09	+
401325104600	ШАЙБА КРЕПЕЖНАЯ	4	10	+
401325104600	ШАЙБА КРЕПЕЖНАЯ	5	10	+
401325104600	ШАЙБА КРЕПЕЖНАЯ	13	10	+
261413202700	ШАЙБА ПЕТЛИ НИЖНЕЙ	2	38	+
261413202710	ШАЙБА ПЕТЛИ НИЖНЕЙ	2	38	+
331600103900	ЩИТОК ДЕКОРАТИВНЫЙ	2	01	+
331600103904	ЩИТОК ДЕКОРАТИВНЫЙ	2	01	+
331600103909	ЩИТОК ДЕКОРАТИВНЫЙ	2	01	+
331600103907	ЩИТОК ДЕКОРАТИВНЫЙ	2	01	+
331600103905	ЩИТОК ДЕКОРАТИВНЫЙ	2	01	+
331600103903	ЩИТОК ДЕКОРАТИВНЫЙ	2	01	+
371737100004	ЭЛЕКТРОПРОВОДКА	6	02	+
371737100007	ЭЛЕКТРОПРОВОДКА	6	02	+
371737100009	ЭЛЕКТРОПРОВОДКА	6	02	+
371737100011	ЭЛЕКТРОПРОВОДКА	6	02	+
371737100013	ЭЛЕКТРОПРОВОДКА	6	02	+
371737100015	ЭЛЕКТРОПРОВОДКА	6	02	+
908082500413	ЭМБЛЕМА 144-13	3	14	+
908082520009	ЭМБЛЕМА 200-09	6	23	+

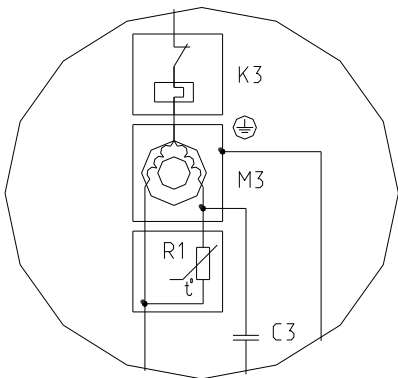
Продолжение таблицы 12

Код	Наименование	Номер рисунка	Номер позиции	З/ч
908082532001	ЭМБЛЕМА 320-01	6	23	+
908082537001	ЭМБЛЕМА 370-01	6	23	+
908082537501	ЭМБЛЕМА 375-01	6	23	+
908082537551	ЭМБЛЕМА 375-51	6	23	+
908082537591	ЭМБЛЕМА 375-91	6	23	+

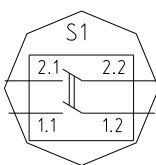
Приложение А
Схемы электрические



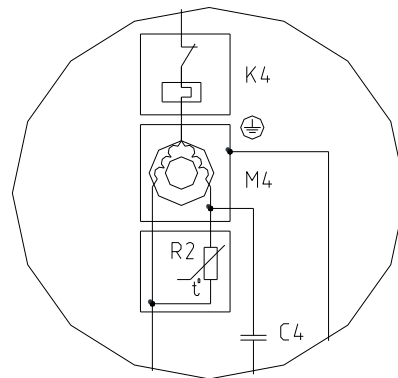
Б вариант



Г вариант



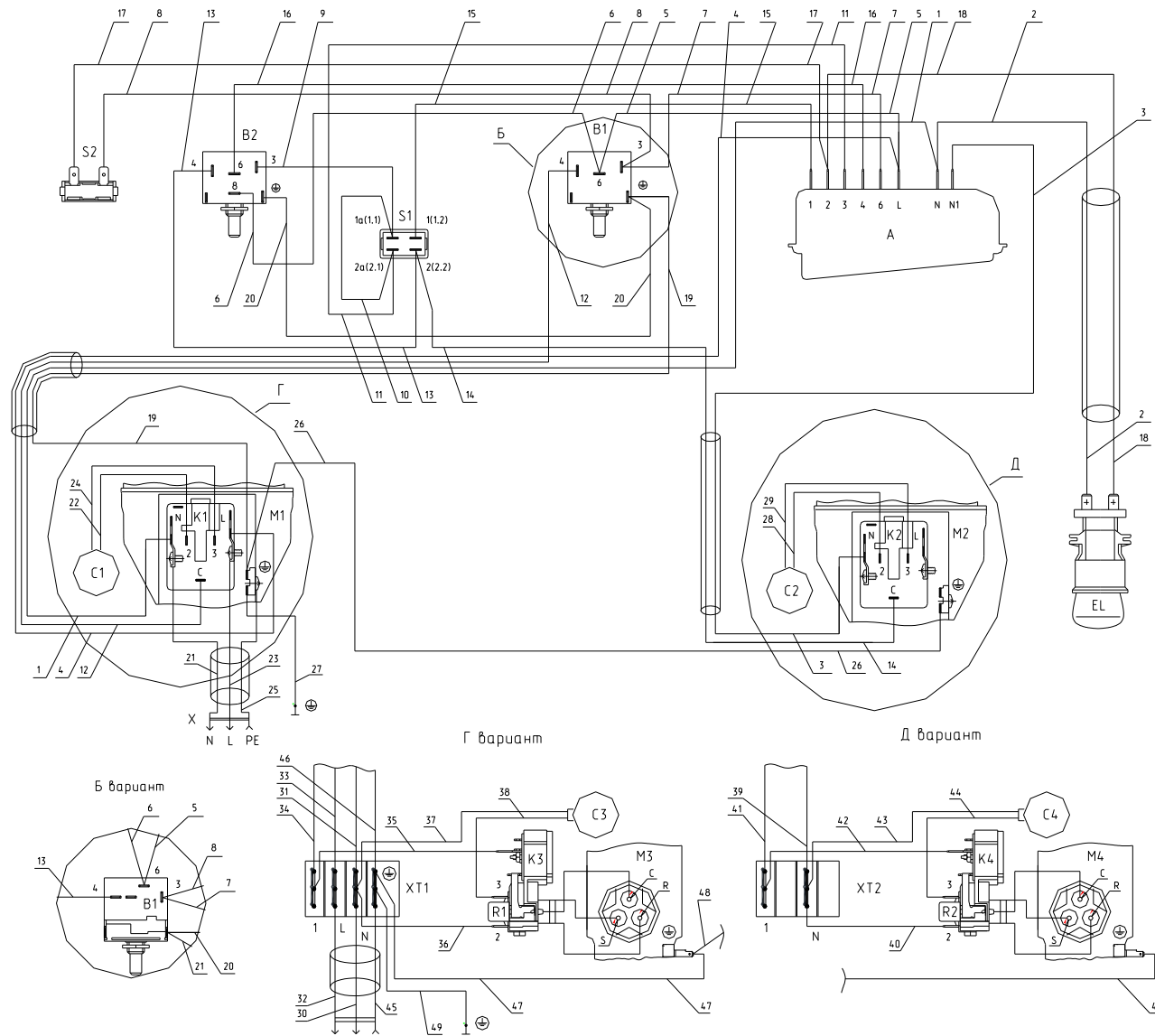
Д вариант



Перечень элементов указан в таблице А.1
Рисунок А.1 - Схема электрическая принципиальная

Таблица А.1

Поз. обозн.	Наименование	Кол.	Примечание
А	Блок индикации М4-27-4,8 ТУ ВУ 600073968.010-2013 или Блок индикации В4-27-4,8 ТУ ВУ 600048089.024-2012 или Блок индикации Т4-27-4,8 ТТ-0363-2011 ф."YDL"	1	
В1	Терморегулятор 077В3250 ТТ-0049-2009 ф."Danfoss" или Терморегулятор К59-S1862 ТТ-0097-2009 ф."Invensys"	1	
В2	Терморегулятор К56-S1970 ТТ-0097-2009 ф."Invensys"	1	
С1,С2	Конденсатор В32356В5405J54 ТТ-0643-2016 ф."EPCOS" или Конденсатор D78S-450-4 исполнения "К-2" ТТ-0649-2016 ЗАО "FINOTEC"	2	
С3,С4	Конденсатор В32356В5405J53 ТТ-0643-2016 ф."EPCOS" или Конденсатор D78S-450-4 исполнения "К-1" ТТ-0649-2016 ЗАО "FINOTEC"	2	
ЕL	Лампа РН 230-240-15Х ТУ ВУ200007197.059-2005	1	
К1,К2	Блок пускозащитный типа 09LPC ТУ ВУ 100010198.076-2011	2	
К3,К4	Реле РКТХ ТУ ВУ 100010198.076-2011	2	
М1,М2	Электродвигатель компрессора серии СТС ТУ ВУ 100010198.076-2011	2	
М3,М4	Электродвигатель компрессора серии СТВ ТУ ВУ 100010198.076-2011	2	
Р1,Р2	Реле РТ2 ТУ ВУ 100010198.076-2011	2	
С1	Выключатель 1858.1108 ТТ-0005-2009 ф."Marquardt" или Выключатель GP12H221RMOOW ТТ-0330-2011 ф."EVEREL" или Выключатель 18581 ТТ-0424-2012 ф."YDL" или Выключатель ВК60-6-11 ТУ ВУ 600066646.109-2007	1	
С2	Выключатель WP7.2.4,8 ТТ-0007-2009 ф."Elwat" или Выключатель ВК70-2 ТУ ВУ 600066646.110-2008	1	
Х	Вилка опресованная S.22-16-250-H05VV-F 3G 0.75-1.8 ТТ- 0204-2011 ф."Patelec Elpena" Вилка опресованная 007-16-250-60227 IEC 53 3x0,75-1,8-Б1-1 ТУ ВУ 700063643.001-2010 или	1	



Соединения проводов указаны в таблице А.2
 Рисунок А.2 - Схема электрическая соединений

Таблица А.2

Номер провода	Откуда идет	Куда поступает	Цвет изоляции	Примечание
1	Клемма N блока пускозащитного K1	Клемма N блока индикации А	Голубой	
2	Клемма N блока индикации А	Контакт лампы EL	Голубой	
3	Клемма N1 блока индикации А	Клемма N блока пускозащитного K2	Голубой	
4	Клемма L блока пускозащитного K1	Клемма L блока индикации А	Коричневый	
5	Клемма L блока индикации А	Контакт 6 терморегулятора В1	Коричневый	
6	Контакт 6 терморегулятора В1	Контакт 8 терморегулятора В2	Коричневый	
7	Контакт 6 блока А	Контакт 3 терморегулятора В1	Коричневый	
8	Контакт 3 терморегулятора В1	Контакт выключателя S2	Коричневый	
9	Контакт 3 терморегулятора В2	Контакт 1а(1.1) выключателя S1	Коричневый	
10	Контакт 1а(1.1) выключателя S1	Контакт 2а(2.1) выключателя S1	Коричневый	
11	Контакт 2а(2.1) выключателя S1	Клемма 3 блока индикации А	Коричневый	
12	Контакт 4 терморегулятора В1	Клемма С блока пускозащитного K1	Черный	
13	Контакт 4 терморегулятора В2	Контакт 2(2.2) выключателя S1	Черный	
14	Контакт 2(2.2) выключателя S1	Клемма С блока пускозащитного K2	Черный	
15	Контакт 1(1.2) выключателя S1	Клемма 1 блока индикации А	Желтый	
16	Контакт 6 терморегулятора В2	Клемма 4 блока индикации А	Красный	
17	Контакт выключателя S2	Клемма 2 блока индикации А	Черный	
18	Клемма 2 блока индикации А	Контакт лампы EL	Черный	
19	Клемма ⊕ компрессора М1	Контакт ⊕ терморегулятора В1	Зелено-желтый	
20	Контакт ⊕ терморегулятора В1	Контакт ⊕ терморегулятора В2	Зелено-желтый	
21	Штырь вилки N	Контакт N блока пускозащитного K1	Голубой	
22	Клемма 2 блока пускозащитного K1	Конденсатор С1	Голубой	
23	Штырь вилки L	Контакт L блока пускозащитного K1	Коричневый	
24	Клемма 3 блока пускозащитного K1	Конденсатор С1	Коричневый	
25	Гнездо вилки PE	Контакт ⊕ компрессора М1	Зелено-желтый	
26	Контакт ⊕ компрессора М1	Контакт ⊕ компрессора М2	Зелено-желтый	
27	Контакт ⊕ компрессора М1	Контакт ⊕ шкафа	Зелено-желтый	
28	Клемма 2 блока пускозащитного K2	Конденсатор С2	Голубой	
29	Клемма 3 блока пускозащитного K2	Конденсатор С2	Коричневый	
30	Штырь вилки N	Клемма N (ХТ1)	Голубой	

Продолжение таблицы А.2

Номер провода	Откуда идет	Куда поступает	Цвет изоляции	Примечание
31	Клемма N (XT1)	Клемма N блока индикации А	Голубой	
32	Штырь вилки L	Клемма L (XT1)	Коричневый	
33	Клемма L (XT1)	Клемма L блока индикации А	Коричневый	
34	Контакт 4 терморегулятора В1	Клемма 1 (XT1)	Черный	
35	Клемма 1 (XT1)	Контакт реле К3	Черный	
36	Клемма N (XT1)	Контакт 2 позистора R1	Голубой	
37	Конденсатор С3	Клемма N (XT1)	Голубой	
38	Конденсатор С3	Контакт 3 позистора R1	Коричневый	
39	Клемма N (XT2)	Клемма N блока индикации А	Голубой	
40	Клемма N (XT2)	Контакт 2 позистора R2	Голубой	
41	Контакт 2(2.2) выключателя S1	Клемма 1 (XT2)	Черный	
42	Клемма 1 (XT2)	Контакт реле К4	Черный	
43	Конденсатор С4	Клемма N (XT2)	Голубой	
44	Конденсатор С4	Контакт 3 позистора R2	Коричневый	
45	Гнездо вилки PE	Клемма  (XT1)	Зелено-желтый	
46	Клемма  (XT1)	Контакт  терморегулятора В1	Зелено-желтый	
47	Клемма  (XT1)	Контакт  компрессора М3	Зелено-желтый	
48	Контакт  компрессора М3	Контакт  компрессора М4	Зелено-желтый	
49	Клемма  (XT)	Контакт  шкафа	Зелено-желтый	

Продолжение таблицы Б.1

Наименование модели																Примечание											
Холодильник - морозильник ХМ-6023-XXX					Холодильник - морозильник ХМ-6024-XXX					Холодильник - морозильник ХМ-6025-XXX					Холодильник - морозильник ХМ-6026-XXX					Материал панели наружной двери	Материал панелей шкафа	Компрессор ЗАО "Атлант"	Класс энергопотребления				
Обозначение	Исполнение	Размеры,мм			Масса, кг	Обозначение	Исполнение	Размеры,мм			Масса, кг	Обозначение	Исполнение	Размеры,мм			Масса, кг	Обозначение	Исполнение					Размеры,мм			Масса, кг
		L	L1	L2				L	L1	L2				L	L1	L2								L	L1	L2	
МКАУ.697124.29	ХМ-6023-000					МКАУ.697124.30	ХМ-6024-000					МКАУ.697124.31	ХМ-6025-000					МКАУ.697124.32	ХМ-6026-000					окрашенный металл металлопласт	окрашенный металл	С-КН	В
-001	ХМ-6023-001					-001	ХМ-6024-001					-001	ХМ-6025-001					-001	ХМ-6026-001					окрашенный металл металлопласт	окрашенный металл	СТВ	А
-030	ХМ-6023-030	1950	893	909	74	-030	ХМ-6024-030	1950	1083	719	74	-030	ХМ-6025-030	2050	994	909	76	-030	ХМ-6026-030	2050	1185	719	76	окрашенный металл рубиновый цвет	окрашенный металл	СТВ	А
-031	ХМ-6023-031					-031	ХМ-6024-031					-031	ХМ-6025-031					-031	ХМ-6026-031					окрашенный металл металлопласт	окрашенный металл	СТВ	А
-032	ХМ-6023-032					-032	ХМ-6024-032					-032	ХМ-6025-032					-032	ХМ-6026-032					металлопласт "золотистый"		СТС	А
-050	ХМ-6023-050					-050	ХМ-6024-050					-050	ХМ-6025-050					-050	ХМ-6026-050					окрашенный металл бежевый цвет RAL 1019	окрашенный металл цвет "мокрый асфальт"	СТВ	А
						-060	ХМ-6024-060					-060	ХМ-6025-060					-060	ХМ-6026-060					окрашенный металл оливковый цвет	окрашенный металл серебристый цвет		
-080	ХМ-6023-080					-080	ХМ-6024-080					-080	ХМ-6025-080					-080	ХМ-6026-080					окрашенный металл бежевый цвет RAL 1015	окрашенный металл салатный цвет		
-081	ХМ-6023-081					-081	ХМ-6024-081					-081	ХМ-6025-081					-081	ХМ-6026-081					окрашенный металл салатный цвет	окрашенный металл "звездная пыль"		
-082	ХМ-6023-082					-082	ХМ-6024-082					-082	ХМ-6025-082					-082	ХМ-6026-082					окрашенный металл белый цвет	окрашенный металл бежевый цвет RAL 1015	СТС-01	А+
						-090	ХМ-6024-090					-090	ХМ-6025-090					-090	ХМ-6026-090					окрашенный металл салатный цвет	окрашенный металл рубиновый цвет		
-100	ХМ-6023-100					-100	ХМ-6024-100					-100	ХМ-6025-100					-100	ХМ-6026-100					металлопласт "золотистый"	окрашенный металл бежевый цвет RAL 1019		
-110	ХМ-6023-110					-110	ХМ-6024-110					-110	ХМ-6025-110					-110	ХМ-6026-110					окрашенный металл салатный цвет	окрашенный металл оливковый цвет		
-120	ХМ-6023-120					-120	ХМ-6024-120					-120	ХМ-6025-120					-120	ХМ-6026-120					окрашенный металл салатный цвет	окрашенный металл оливковый цвет	СТС-01	А+
-130	ХМ-6023-130					-130	ХМ-6024-130					-130	ХМ-6025-130					-130	ХМ-6026-130					окрашенный металл салатный цвет	окрашенный металл оливковый цвет		
-150	ХМ-6023-150					-150	ХМ-6024-150					-150	ХМ-6025-150					-150	ХМ-6026-150					окрашенный металл цвет "мокрый асфальт"	окрашенный металл оливковый цвет		
						-170	ХМ-6024-170					-170	ХМ-6025-170					-170	ХМ-6026-170					окрашенный металл оливковый цвет	окрашенный металл серебристый цвет		
-180	ХМ-6023-180					-180	ХМ-6024-180					-180	ХМ-6025-180					-180	ХМ-6026-180					окрашенный металл серебристый цвет	окрашенный металл "звездная пыль"		
						-190	ХМ-6024-190					-190	ХМ-6025-190					-190	ХМ-6026-190					окрашенный металл "звездная пыль"			

Приложение В
Допустимые замены деталей

Таблица В.1

Но- мер ри- сун- ка	Но- мер пози- ции	Код	Наименование	Допустимая замена		Коли- чес- тво	Примечание
2	16	202500403200	ФОРМА ДЛЯ ЛЬДА	773522406800	ФОРМА ДЛЯ ЛЬДА	1	
	21	301540401200	СОСУД	769748201000	СОСУД	2	
	25А	908081800087	ЛАМПА РН230-240-15Х ТУ ВУ 200007197.059-2005		ЛАМПА НАКАЛИВАНИЯ Т25 Е14 15W ТТ-0220-2010 Ф."PILA"	1	
				908081800089	ЛАМПА НАКАЛИВАНИЯ Т25 Е14 15ВТ Ф."PHILIPS"	1	Действует до 13.12.2018
	26	341770006600	ПЛАСТИНА	774112103100	ПЛАСТИНА	1	Паста "Roifix 38501" ф. "Roifix"
	27	775080100200	ВИНТ РЕЗЬБОНАРЕЗАЮЩИЙ М6Х18	991297000700	ВИНТ РЕЗЬБОНАРЕЗАЮЩИЙ М6Х18 МКАУ.750801.002	9	
	36	769748300800	КОРЗИНА	769748300801	КОРЗИНА	1	Применяется с поддоном 769748401801
	46	769748401800	ПОДДОН КОРЗИНЫ	769748401801	ПОДДОН КОРЗИНЫ	1	Применяется с корзиной 769748300801
	54	991284831453	ВИНТ М6-6QX16 7000-8464 /БАРАНОВИЧИ	991284830201	ВИНТ М6Х16 КЛ ПР 8.8 DIN 912 С ЦИЛ.ГОЛ.И ВНУТ.ШЕСТИГР.ZN	2	
991284831681				ВИНТ 731815 М6Х16 DIN912	2		
3	01	331603301001	УПЛОТНИТЕЛЬ	769748901503	УПЛОТНИТЕЛЬ	1	
	03	331603301004	УПЛОТНИТЕЛЬ	769748901506	УПЛОТНИТЕЛЬ	1	

Продолжение таблицы В.1

Но- мер ри- сун- ка	Но- мер пози- ции	Код	Наименование	Допустимая замена		Коли- чес- тво	Примечание
4	09А	775080100101	ВИНТ САМОНАРЕЗАЮЩИЙ 4,2X14	991297000463	ВИНТ ST4.2X14-ST-F-H ART-021747-33 ТТ-0437-2011 ф.QIDONG HUITONG SCREW FACTORY	4	
	25	071469100202	ПОДУШКА	908081000010	ПОДУШКА	8	
				908081000011	ПОДУШКА	8	Применяется для ремонта. По акту замены №71 от 20.10.11
				908081105130	ПОДУШКА 0010639900	8	Применяется для ремонта. По акту замены №71 от 20.10.11
5	03	769748402200	СОСУД	908081105380	СОСУД VE2	1	Действует до 22.12.2015
	09А	775080100101	ВИНТ САМОНАРЕЗАЮЩИЙ 4,2X14	991297000463	ВИНТ ST4.2X14-ST-F-H ART-021747-33 ТТ-0437-2011 ф.QIDONG HUITONG SCREW FACTORY	4	
	26	071469100202	ПОДУШКА	908081000010	ПОДУШКА	8	
				908081000011	ПОДУШКА	8	Применяется для ремонта. По акту замены№71 от 20.10.11
				908081105130	ПОДУШКА 0010639900	8	Применяется для ремонта. По акту замены№71 от 20.10.11

Продолжение таблицы В.1

Но- мер ри- сун- ка	Но- мер пози- ции	Код	Наименование	Допустимая замена		Коли- чес- тво	Примечание
6	04	908081700133	ВЫКЛЮЧАТЕЛЬ WP 7.2.4,8	908081700128	ВЫКЛЮЧАТЕЛЬ ВК 70-2 ТУ ВУ 600066646.110-2008	1	
				908081700140	ВЫКЛЮЧАТЕЛЬ КМ-4.8 ТУ РБ 190496652.001-2004	1	Действует до 27.11.2014
	06	908081450200	ДАТЧИК-РЕЛЕ ТЕМПЕРАТУРЫ ТАМ125-1-2.3-4.8-9-А ТУ 4218-173-00227459-99	908081450241	ТЕРМОРЕГУЛЯТОР КХФ27К-Z ТТ-0037-2012 ф."Foshan"	1	ПИ 5313-2010 Действует до 01.01.2011
				908081450261	ТЕРМОРЕГУЛЯТОР К56-L1955 ТТ-0097-2009 ф. "Invensys"	1	Действует до 18.09.2013
		908081450265	ТЕРМОРЕГУЛЯТОР К56-S1970 ТТ-0097-2009 Ф. INVENSYS	908081450200	ДАТЧИК-РЕЛЕ ТЕМПЕРАТУРЫ ТАМ125-1-2.3-4.8-9-А ТУ 4218-173-00227459-99	1	На внутренний рынок
	07	908081400136	ТЕРМОРЕГУЛЯТОР 077В3250 ТТ-0049-2009	908081450122	ДАТЧИК-РЕЛ ТАМ 133-1М-71-1,1-4,8-2- А ТУ 311-0227450.110-94	1	На внутренний рынок
				908081450244	ТЕРМОРЕГУЛЯТОР КДФ29Z1 ТТ-0037-2012 ф."Foshan"	1	ПИ 5313-2010 Действует до 01.01.2011
				908081450254	ТЕРМОРЕГУЛЯТОР К59-S1862 ТТ-0097-2009 Ф. INVENSYS	1	
				908081450260	ТЕРМОРЕГУЛЯТОР К59-Q1953 ТТ-0097-2009	1	Действует до 27.11.2014
	17	908082401858	ВЫКЛЮЧАТЕЛЬ 1858.1108 ТТ-0005-2009 Ф "MARGUARDT"	908082401861	ВЫКЛЮЧАТЕЛЬ 18581 ТТ-0424-2012	1	Действует до 27.11.2014
				908082401862	ВЫКЛЮЧАТЕЛЬ GP12H221RM00W ТТ-0330-2011	1	Действует до 27.11.2014
				908082401880	ВЫКЛЮЧАТЕЛЬ ВК60-6-11 ТУ ВУ 600066646.109-2007	1	Действует до 27.11.2014

Продолжение таблицы В.1

Но- мер ри- сун- ка	Но- мер пози- ции	Код	Наименование	Допустимая замена		Коли- чес- тво	Примечание
		908082401861	ВЫКЛЮЧАТЕЛЬ 18581 ТТ-0424-2012 Ф. "YDL"	908082401880	ВЫКЛЮЧАТЕЛЬ ВК60-6-11 ТУ ВУ 600066646.109-2007	1	
	19	908081852749	БЛОК ИНДИКАЦИИ М4-27-4,8 ROHS ТУ ВУ 600073968.010-2013	908081840152	БЛОК ИНДИКАЦИИ Т4-27-4.8 ТУ ВУ 790385432.004-2009	1	Действует до 27.11.2014
				908081840160	БЛОК ИНДИКАЦИИ Т4-27-4,8 ТТ-0363-2011 ф.'YDL'	1	
				908081842749	БЛОК ИНДИКАЦИИ В4-27-4,8 ROHS ТУ ВУ 600048089.024-2012	1	
				908081842749	БЛОК ИНДИКАЦИИ В4-27-4.8 PBF ТУ ВУ 600048048.024-2007	1	Действует до 27.11.2014
	23	908082537001	ЭМБЛЕМА СЕРИЯ 370-01	908082523703	ЭМБЛЕМА 370-03	1	Применяется в холодильниках исполнений - 051...-053,080 Действует до 19.03.2019
7	04	073531400400	ОСНОВАНИЕ	073531400900	ОСНОВАНИЕ	1	
	05	908082628040	КОНДЕНСАТОР D78C-450-4 ИСПОЛН. "В" ТУ 01-010.116.011 ТУ	908082628047	КОНДЕНСАТОР ДПС-0,45-4 04.2 ИСП"В"	1	Действует до 24.08.2016
				908082628056	КОНДЕНСАТОР K78-25-2В-450В-А-4МКФ+-5% ТУ 6260-011-07613668-2005	1	Действует до 24.08.2016
				908082628174	КОНДЕНСАТОР D78C-450-4 ИСП. "В"	1	Действует до 24.08.2016
		908082628115	КОНДЕНСАТОР D78S-450-4 ИСПОЛНЕНИЯ "В" ТУ01-010.116.015ТУ	908082628059	КОНДЕНСАТОР M78S-450-4 ИСПОЛНЕНИЯ"В" ТУ 06-15 КЖИ.116.016 ТУ	1	

Продолжение таблицы В.1

Но- мер ри- сун- ка	Но- мер пози- ции	Код	Наименование	Допустимая замена		Коли- чес- тво	Примечание
		908082628173	КОНДЕНСАТОР Д78С-450-3 ИСПОЛН. "В"	908082628041	КОНДЕНСАТОР D78C-450-3 ИСПОЛНЕНИЕ "В" ТУ 01-010.116.011 ТУ	1	
				908082628043	КОНДЕНСАТОР ДПС-0,45-3 04.2 ИСП"В"	1	
				908082628055	КОНДЕНСАТОР K78-25-2В-450В-А-3МКФ+-5% ТУ 6260-011-07613668-2005	1	
	15	075815100200	ВИНТ	775815100302	ВИНТ	1	
				991284831442	ВИНТ В2.М4-8GX20.48.0112 ГОСТ 17473-80	1	Действует до 27.11.2014
	16	075815100201	ВИНТ	775815100303	ВИНТ	1	
				991284831443	ВИНТ В2.М4-8GX30.48.019 ГОСТ 17473-80	1	Действует до 27.11.2014
	17	903555001510	ВИЛКА ОПРЕСС 007(40,83)-16-250- 60227 ИЕС53 3X0.75-1.9-Б1-1		ВИЛКА ОПРЕССОВАННАЯ 83-16-250 60227 ИЕС 53 3X0,75-1,9-Б1-1 ТУ ВУ 400083186.079-2006	1	Действует до 27.11.2014
					ВИЛКА ОПРЕССОВАННАЯ K5-16-250 60227 ИЕС 53 3X0,75-1,9-Б1-1 ТУ ВУ 200211944.007-2006	1	Действует до 27.11.2014
903555001500				ВИЛКА ОПРЕССОВАННАЯ 40-16-250-60227 ИЕС 53 3X0.75-1.9-Б1-1 ТУ ВУ 600048089.016-2006	1	Действует до 27.11.2014	

Продолжение таблицы В.1

Но- мер ри- сун- ка	Но- мер пози- ции	Код	Наименование	Допустимая замена		Коли- чес- тво	Примечание
				903555001517	ВИЛКА ОПРЕССОВАННАЯ 57-16-250-60227 ИЕС53 3X0.75-1.9-1-B2 ТУ ВУ 200194876.006-2007	1	Применяется в холодильниках исполнений - 000, -001, -028 Действует до 27.11.2014
				903555001518	ВИЛКА ОПРЕССОВАННАЯ 57-16-250-60227 ИЕС53 3X0,75-3,2-1-B2 ТУ ВУ 200194876.006-2007	1	Применяется для ремонта Действует до 27.11.2014
		903555001590	ВИЛКА ОПРЕССОВАННАЯ P-33-16- 250-H05VV-F 3G 0.75-2.2	903555001588	ВИЛКА ОПРЕССОВАННАЯ D03-16-250-H05VV-F 3G 0.75-2.2	1	Действует до 27.11.2014
		903555001591	ВИЛКА ОПРЕССОВАННАЯ P-23-16- 250-H05VV-F 3G 0,75-1,8 ТТ-0003- 2010 Ф."START"	903555001534	ВИЛКА ОПРЕССОВАННАЯ AU-003-16-250-H05VV-F 3G 0.75-1.8 ТТ-0319-2012	1	Действует до 24.11.2017
				903555001595	ВИЛКА ОПРЕССОВАННАЯ S-22-16-250-H05VV-F 3G 0.75-1.8 ТТ-0204-2011	1	Действует до 24.11.2017
		903555001595	ВИЛКА ОПРЕССОВАННАЯ S.22-16- 250-H05VV-F 3G 0,75-1,8 ТТ-0204- 2011 Ф. "PATELEC ELPENA"	903555001534	ВИЛКА ОПРЕССОВАННАЯ AU-003-16- 250-H05VV-F 3G 0,75-1,8 ТТ-0319-2012 Ф. "AURICH"	1	
		903555001600	ВИЛКА ОПРЕССОВАННАЯ 40(007)- 16-250-60227 ИЕС53 3X0.75-1.8-Б1-1	903555001507	ВИЛКА ОПРЕССОВАННАЯ K5-16-250-60227 ИЕС53 3X0.75-1.8-Б1-1	1	
				903555001601	ВИЛКА ОПРЕССОВАННАЯ 83-16-250-60227 ИЕС53 3X0.75-1.8-Б1-1	1	
				903555001602	ВИЛКА ОПРЕССОВАННАЯ 57-16-250-60227 ИЕС53 3X0.75-1.8-1-B2	1	

Продолжение таблицы В.1

Но- мер ри- сун- ка	Но- мер пози- ции	Код	Наименование	Допустимая замена		Коли- чес- тво	Примечание
9	07	903555001595	ВИЛКА ОПРЕССОВАННАЯ S.22-16-250-H05VV-F 3G 0,75-1,8 TT-0204-2011 Ф. "PATELEC ELPENA"	903555001512	ВИЛКА ОПРЕССОВАННАЯ 40-16-250-60227 IEC 53 3X0,75-1,8-Б1-1 ТУ ВУ 700063643.001-2010	1	Для рынка СНГ
				903555001513	ВИЛКА ОПРЕССОВАННАЯ 83-16-250-60227 IEC 53 3X0,75-1,8-Б1-1 ТУ ВУ 400083186.079-2011	1	Для рынка СНГ
				903555001514	ВИЛКА ОПРЕССОВАННАЯ 57-16-250-60227 IEC 53 3X0,75-1,8-1-B2 ТУ ВУ 200194876.006-2007	1	Для рынка СНГ
				903555001534	ВИЛКА ОПРЕССОВАННАЯ АУ-003-16-250-H05VV-F 3G 0,75-1,8 ТТ-0319-2012 Ф. "AURICH"	1	
				903555001591	ВИЛКА ОПРЕССОВАННАЯ Р-23-16-250-H05VV-F 3G 0,75-1,8 ТТ-0003-2010 Ф."START"	1	По заказ-наряду Действует до 24.11.2017
				903555001600	ВИЛКА ОПРЕССОВАННАЯ 40(007)-16-250-60227 IEC53 3X0.75-1.8-Б1-1ROHS	1	Для рынка СНГ
				903555001601	ВИЛКА ОПРЕССОВАННАЯ 83-16-250-60227 IEC53 3X0.75-1.8-Б1-1 ROHS	1	Для рынка СНГ
				903555001602	ВИЛКА ОПРЕССОВАННАЯ 57-16-250-60227 IEC53 3X0.75-1.8-1-B2ROHS	1	Для рынка СНГ
				906313000407	ВИЛКА ОПРЕССОВАННАЯ 007-16-250-60227 IEC 53 3X0,75-1,8-Б1-1 ТУ ВУ 700063643.001-2010	1	Для рынка СНГ
				08	075815100200	ВИНТ	775815100302
09	075815100201	ВИНТ	775815100303	ВИНТ	2		
13	073531400400	ОСНОВАНИЕ	073531400900	ОСНОВАНИЕ	2		

Продолжение таблицы В.1

Но- мер ри- сун- ка	Но- мер пози- ции	Код	Наименование	Допустимая замена		Коли- чес- тво	Примечание
	17	906260000016	КОНДЕНСАТОР D78S-450-4 ИСПОЛНЕНИЯ "К-1" ТТ-0649-2016	906260000019	КОНДЕНСАТОР B32356B5405J53 ТТ-0643-2016 Ф.ЕPCOS	1	
				906260000025	КОНДЕНСАТОР M78S-450-4 ИСПОЛНЕНИЯ "К-1" ТУ 06-15 КЖИ.116.0	1	Для рынка СНГ
		906260000023	КОНДЕНСАТОР D78S-450-4 ИСПОЛНЕНИЯ "К-3" ТТ-0649-2016	906260000018	КОНДЕНСАТОР B32356B5405J55 ТТ-0643-2016 Ф.ЕPCOS	1	
				906260000021	КОНДЕНСАТОР M78S-450-4 ИСПОЛНЕНИЯ "К-3" ТУ 06-15 КЖИ.116.016	1	Для рынка СНГ
10	02Б	073103101000	ДЕРЖАТЕЛЬ 103N1010	908081101437	ДЕРЖАТЕЛЬ RELIEF 103N1010	2	Применяется для ремонта Действует до 25.10.2017
	05	064746100201	РЕЛЕ ПУСКОВОЕ ЕРТС (103N0050)	908081101431	РЕЛЕ ПУСКОВОЕ ЕРТС (103N0050)	2	Применяется для ремонта Действует до 25.10.2017
		064746100301	РЕЛЕ ПУСКОВОЕ РТС (ЕПВА 000200.000)	908081101484	РЕЛЕ ПУСКОВОЕ РТС (103N0021)	2	Применяется для ремонта Действует до 06.05.2014
	14А	908082628207	КОНДЕНСАТОР Д78С-450-4 ИСП."Д" ТУ 06-07КЖИ.116.010 ТУ	908082628051	КОНДЕНСАТОР ДПС-0,45-4 04.2 ИСП"Д" ТУ16-06МКЖИ.673116.010ТУ	2	
908082628177				КОНДЕНСАТОР D78C-450-4 ИСП."D" ТУ 01-010.116.011 ТУ	2		

Продолжение таблицы В.1

Но- мер ри- сун- ка	Но- мер пози- ции	Код	Наименование	Допустимая замена		Коли- чес- тво	Примечание
16	768561219500	ПРОВОД СЕТЕВОЙ	768561219501	ПРОВОД СЕТЕВОЙ	1	Действует до 25.10.2017	
			768561219502	ПРОВОД СЕТЕВОЙ	1	Действует до 25.10.2017	
			768561219503	ПРОВОД СЕТЕВОЙ	1	Действует до 25.10.2017	
			768561219504	ПРОВОД СЕТЕВОЙ	1	Действует до 25.10.2017	
	768561219505	ПРОВОД СЕТЕВОЙ	768561219506	ПРОВОД СЕТЕВОЙ	1	Действует до 25.10.2017	
			768561219507	ПРОВОД СЕТЕВОЙ	1	Действует до 25.10.2017	
	903555001510	ВИЛКА ОПРЕССОВАННАЯ 007(40,83)-16-250-60227 IEC53 3X0.75-1.9-Б1-1		ВИЛКА ОПРЕССОВАННАЯ 83-16-250 60227 IEC 53 3X0,75-1,9-Б1-1 ТУ ВУ 400083186.079-2006	1	На внутренний рынок Действует до 28.11.2014	
				ВИЛКА ОПРЕССОВАННАЯ В03.1-16-250 60227 IEC 53 3X0,75-1,9 ТУ ВУ 3464-006-03965809-2006	1	На внутренний рынок. Применяется в холодильниках исполнений - 014,-015,-030,-031,-032,-034,-051...-053,-078...-083 Действует до 28.11.2014	

Продолжение таблицы В.1

Но- мер ри- сун- ка	Но- мер пози- ции	Код	Наименование	Допустимая замена		Коли- чес- тво	Примечание
					ВИЛКА ОПРЕССОВАННАЯ К5-16-250 60227 ИЕС 53 ЗХ0,75-1,9-Б1-1 ТУ ВУ 200211944.007-2006	1	На внутренний рынок Действует до 28.11.2014
				903555001500	ВИЛКА ОПРЕССОВАННАЯ 40-16-250-60227 ИЕС 53 ЗХ0.75-1.9-Б1-1 ТУ ВУ 600048089.016-2006	1	На внутренний рынок Действует до 28.11.2014
				903555001518	ВИЛКА ОПРЕССОВАННАЯ 57-16-250-60227 ИЕС53 ЗХ0,75-3,2-1-В2	1	Применяется для ремонта Действует до 28.11.2014
		903555001512	ВИЛКА ОПРЕССОВАННАЯ 40-16-250- 60227 ИЕС 53 ЗХ0,75-1,8-Б1-1 ТУ ВУ 700063643.001-2010		ВИЛКА ОПРЕССОВАННАЯ 007-16- 250-60227 ИЕС 53 ЗХ0,75-1,8-Б1-1 ТУ ВУ 700063643.001-2010	1	Действует до 25.10.2017
				903555001507	ВИЛКА ОПРЕССОВАННАЯ К5-16-250-60227 ИЕС53 ЗХ0.75-1.8-Б1-1 ТУ ВУ 200211944.007-2006	1	Действует до 25.10.2017
				903555001513	ВИЛКА ОПРЕССОВАННАЯ 83-16-250- 60227 ИЕС 53 ЗХ0,75-1,8-Б1-1 ТУ ВУ 400083186.079-2011	1	Действует до 25.10.2017
		903555001585	ВИЛКА ОПРЕССОВАННАЯ Р-23-16- 250-Н05VV-F 3G 0.75-2.2	903555001531	ВИЛКА ОПРЕССОВАННАЯ S22-16-250-Н05VV-F 3G 0.75-2.2 ТТ-0204-2011	1	Действует до 25.10.2017
		903555001590	ВИЛКА ОПРЕССОВАННАЯ Р-33-16- 250-Н05VV-F 3G 0.75-2.2	903555001588	ВИЛКА ОПРЕССОВАННАЯ D03-16-250-Н05VV-F 3G 0.75-2.2	1	Действует до 25.10.2017

Продолжение таблицы В.1

Но- мер ри- сун- ка	Но- мер пози- ции	Код	Наименование	Допустимая замена		Коли- чес- тво	Примечание
		903555001591	ВИЛКА ОПРЕССОВАННАЯ Р-23-16-250-Н05VV-F 3G 0,75-1,8 ТТ-0003-2010 Ф."START"	903555001534	ВИЛКА ОПРЕССОВАННАЯ АУ-003-16-250-Н05VV-F 3G 0.75-1.8 ТТ-0319-2012	1	Действует до 25.10.2017
				903555001595	ВИЛКА ОПРЕССОВАННАЯ S.22-16-250-Н05VV-F 3G 0,75-1,8 ТТ-0204-2011 Ф. "PATELEC ELPENA"	1	Действует до 25.10.2017
	903555001600	ВИЛКА ОПР40(007)-16-250-60227 IEC53 3X0.75-1.8-Б1-1ROHS		ВИЛКА ОПРЕССОВАННАЯ К5-16-250-60227 IEC53 3X0.75-1.8-ROHS ТУ ВУ 200211944.007-2006	1	Действует до 25.10.2017	
			903555001601	ВИЛКА ОПРЕССОВАННАЯ 83-16-250-60227 IEC53 3X0.75-1.8-Б1-1 ROHS	1		
			903555001602	ВИЛКА ОПРЕССОВАННАЯ 57-16-250-60227 IEC53 3X0.75-1.8-1-В2	1	Действует до 28.11.2014	
12	11	908081101485	КОНДЕНСАТОР 117-7136	908082628168	КОНДЕНСАТОР СВВ65А-2-2 МКФ ТТ-0397-2011	1	Действует до 30.10.2017
		908081101487	КОНДЕНСАТОР 117-7139	908082628168	КОНДЕНСАТОР СВВ65А-2-2 МКФ ТТ-0397-2011	1	Действует до 30.10.2017
		908082628170	КОНДЕНСАТОР Д78С-450-2 ИСП."Д" ТУ 06-07КЖИ.116.10ТУ	908082628037	КОНДЕНСАТОР Д78С-450-2 ИСПОЛНЕНИЕ "D" ТУ 01-010.116.011 ТУ	1	Действует до 30.10.2017
	16	903555001585	ВИЛКА ОПРЕССОВАННАЯ Р-23-16-250-Н05VV-F 3G 0.75-2.2	903555001532	ВИЛКА ОПРЕССОВАННАЯ АУ-003-16-250-Н05W-F 3G 0.75-2.2 ТТ-0319-2012	1	Действует до 01.12.2015
903555001591		ВИЛКА ОПРЕССОВАННАЯ Р-23-16-250-Н05VV-F 3G 0,75-1,8 ТТ-0003-2010 Ф."START"	903555001534	ВИЛКА ОПРЕССОВАННАЯ АУ-003-16-250-Н05VV-F 3G 0.75-1.8 ТТ-0319-2012	1	Действует до 30.10.2017	

Продолжение таблицы В.1

Но- мер ри- сун- ка	Но- мер пози- ции	Код	Наименование	Допустимая замена		Коли- чес- тво	Примечание
				903555001595	ВИЛКА ОПРЕССОВАННАЯ S.22-16-250-H05VV-F 3G 0,75-1,8 ТТ-0204-2011 Ф. "PATELEC ELPENA"	1	Действует до 28.11.2014
		903555001601	ВИЛКА ОПР 83-16-250-60227 IEC53 3X0.75-1.8-Б1-1 ROHS		ВИЛКА ОПРЕССОВАННАЯ В03.1-16-250-60227 IEC 53 3X0,75-1,8-ROHS	1	Действует до 30.10.2017
				903555001600	ВИЛКА ОПРЕССОВАННАЯ 40(007)-16-250-60227 IEC53 3X0.75-1.8-Б1-1ROHS ТУ ВУ 700063643.001-2010	1	Действует до 30.10.2017
13	25	071469100202	ПОДУШКА	908081000010	ПОДУШКА	8	Действует до 01.12.2015
14	09	903555001591	ВИЛКА ОПРЕССОВАННАЯ P-23-16-250-H05VV-F 3G 0,75-1,8 ТТ-0003-2010 Ф."START"	903555001534	ВИЛКА ОПРЕССОВАННАЯ АУ-003-16-250-H05VV-F 3G 0.75-1.8 ТТ-0319-2012	1	Действует до 01.12.2015
		903555001601	ВИЛКА ОПРЕССОВАННАЯ 83-16-250-60227 IEC53 3X0.75-1.8-Б1-1 ROHS	903555001516	ВИЛКА ОПРЕССОВАННАЯ 40(007)-16-250-60227 IEC53 3X1.0-1.7-Б2-5 ROHS	1	Действует до 01.12.2015

Таблица 13 - Перечень сборочных единиц и деталей

Но- мер ри- сун- ка	Но- мер пози- ции	Код	Наименование	Коли- чес- тво	Примечание	З/ч
13	01	908081000705	КОМПРЕССОР ЕМУ26CLC 1.960.786	1	Действует до 31.10.2017	+
	02	908081000705	КОМПРЕССОР ЕМУ26CLC 1.960.786	1	Действует до 31.10.2017	+
	03	371325104000	КОНДЕНСАТОР 1704	1		+
	04	371325105000	ФИЛЬТР-ОСУШИТЕЛЬ	2		+
	07	401735001200	ЗМЕЕВИК НАГНЕТАНИЯ	1		+
	08	401735001300	ЗМЕЕВИК НАГНЕТАНИЯ	1		+
	09	341325303100	ИСПАРИТЕЛЬ	1		+
	10	281410003700	ДЕМПФЕР	2		+
	11	331805207200	ТРУБКА	1		+
	12	401735006300	ТРУБКА ЗАПРАВОЧНАЯ	2		+
	13	908081000011	ПОДУШКА	8		+
	14	908081000054	СОСУД	1		+
	15	341413000700	ВИНТ	8		+
	16	331735104200	КРОНШТЕЙН КОНДЕНСАТОРА	4		+
	17	401325104600	ШАЙБА КРЕПЕЖНАЯ	4		+
	18	341413000701	ВИНТ	4		+
	19	202500007700	СКОБА	1		+
	20	371320007900	ОБРАМЛЕНИЕ	1		+
	21	371321109100	ПРОФИЛЬ	1		+
	22	401730003700	ДЕМПФЕР	1		+
	23	371325206702	ТРУБКА ПРЕДОХРАНИТЕЛЬНАЯ	2		+
	24	908085701190	ПРОФИЛЬ ЗАЩИТНЫЙ КИ-100 ТО РБ 190233408.002-2004 L=1190	2		+

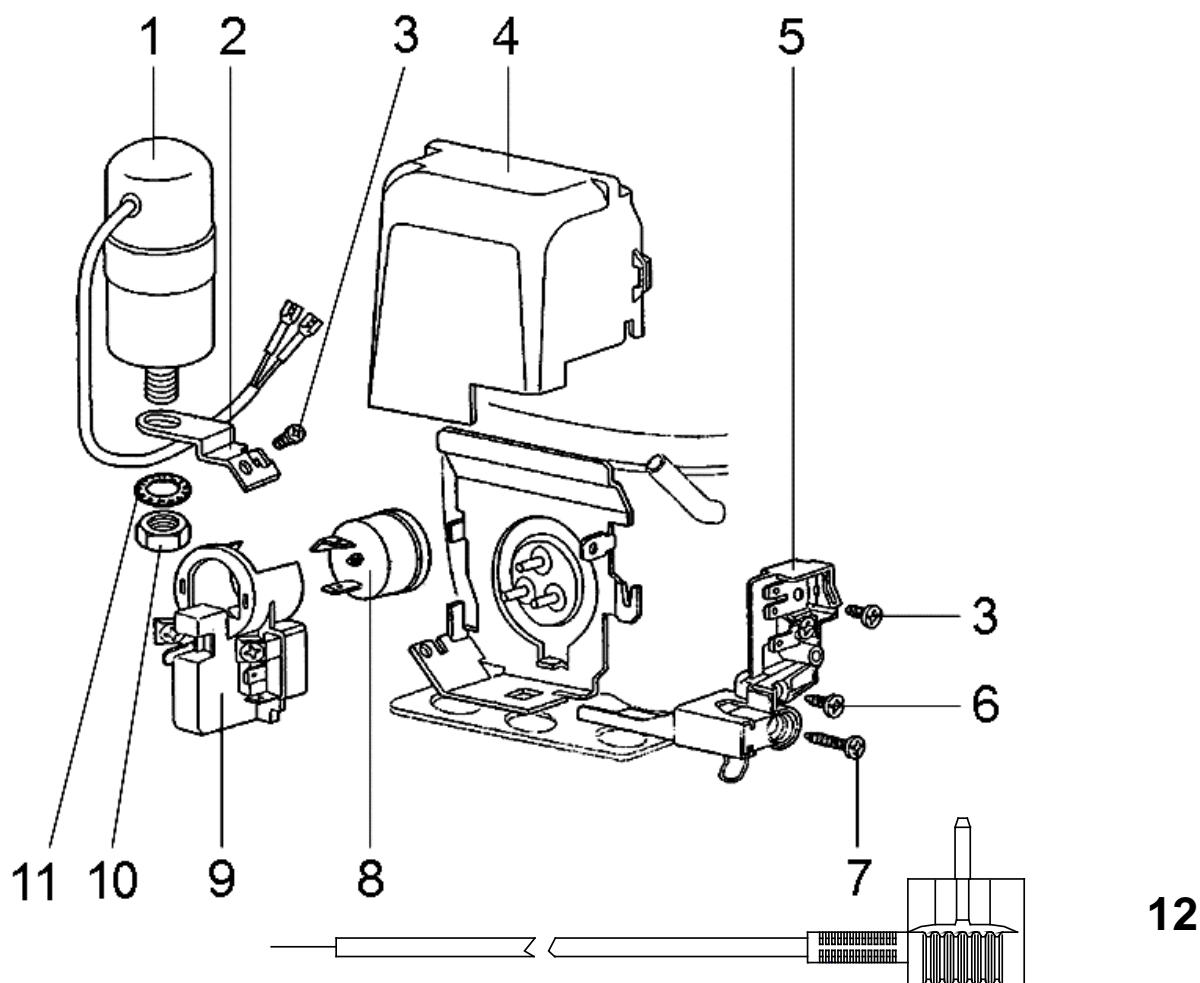


Рисунок 14 - Шнур питания (ЕМУ)

Таблица 14 - Перечень сборочных единиц и деталей

Но- мер ри- сун- ка	Но- мер пози- ции	Код	Наименование	Коли- чес- тво	Примечание	З/ч
14	01	908081000279	КОНДЕНСАТОР 2253079	1	Действует до 31.10.2017	+
	02	908084000302	СКОБА КРЕПЛЕНИЯ КОНДЕНСАТОРА (2256006)	1	Действует до 31.10.2017	+
	04	908081000177	КРЫШКА	1		+
	05	908081000038	ПРИЖИМ СЕТЕВОГО ШНУРА 1027038	1		+
	08	908081288058	РЕЛЕ ЗАЩИТНОЕ 2288058	1		+
	09	908081260001	РЕЛЕ ПУСКОВОЕ 1260001	1		+
	10	908081000035	ГАЙКА М8Х1	1		+
	11	908081000018	ШАЙБА ШЕЙКПРУФ Д8	1		+
	12	903555000205	ШНУР АРМИРОВАННЫЙ Р-23	1		+