

ЗАКРЫТОЕ АКЦИОНЕРНОЕ ОБЩЕСТВО "АТЛАНТ"
МИНСКИЙ ЗАВОД ХОЛОДИЛЬНИКОВ

ХОЛОДИЛЬНИКИ-МОРОЗИЛЬНИКИ

ХМ-6014-XXX

КАТАЛОГ ДЕТАЛЕЙ И СБОРОЧНЫХ ЕДИНИЦ
МКАУ.697123.22 КДС

Содержание

1	Порядок пользования каталогом	3
2	Схема деления изделия на составные части	4
3	Иллюстрации и перечень сборочных единиц и деталей	5
4	Алфавитный указатель	21
	Приложение А Схемы электрические	25
	Приложение Б Конструктивные отличия холодильников	35
	Приложение В Допустимые замены деталей	36

1 Порядок пользования каталогом

«Каталог деталей и сборочных единиц» МКАУ.697123.22 ҚДС (далее – каталог) предназначен для составления заявок на запасные части, технического обслуживания и ремонта холодильников – морозильников ХМ–6011–XXX, ХМ–6012–XXX, ХМ–6013–XXX, ХМ–6014–XXX, ХМ–6015–XXX, ХМ–6016–XXX, ХМ–6017–XXX, ХМ–6018–XXX (далее – холодильников).

Каталог составлен по состоянию конструкторской документации на 30.11.2009 .

В каталоге принята сквозная нумерация рисунков и таблиц.

На рисунке 1 указано местоположение сборочных единиц холодильника.

На рисунках 2 – 6 указаны сборочные единицы и детали холодильника в аксонометрической проекции. Фигурными скобками на рисунках обозначены позиции деталей (сборочных единиц), входящих в сборочную единицу. В таблицах 1 - 5, следующих за рисунками, указаны: номер позиции, код, наименование детали, модель холодильника, примечание.

В алфавитном порядке в таблице 6 перечислены сборочные единицы, детали и стандартные изделия, указанные в таблицах 1 - 5.

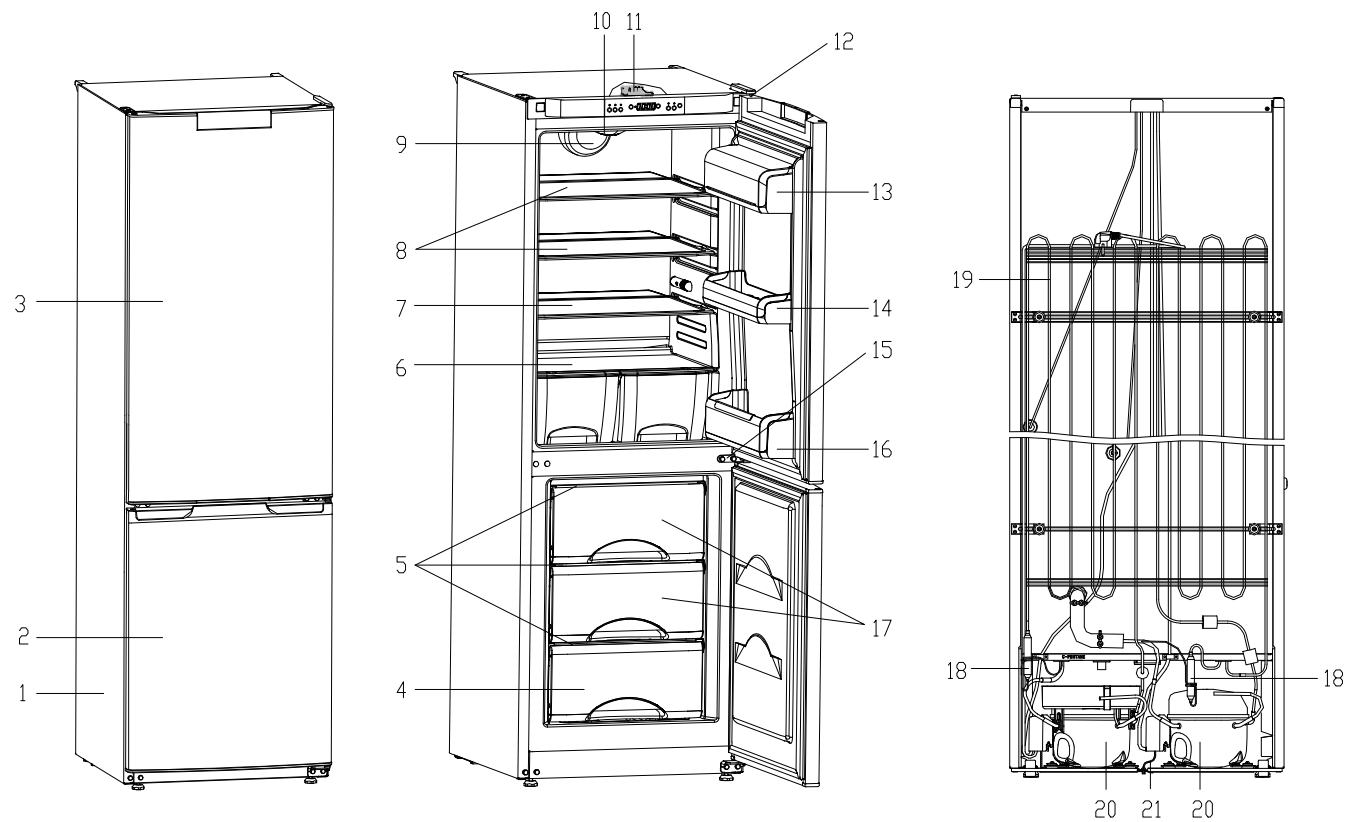
В приложении А на рисунках А.1 - А.8 приведены схемы электрические.

В приложении Б в таблицах Б.1 и Б.2 указаны конструктивные отличия холодильников.

В приложении В в таблице В.1 указаны допустимые замены деталей.

Примечание - На запасные части поставляются детали обозначенные знаком “ + ”

2 Схема деления изделия на составные части



1 - шкаф, 2 - дверь, 3 - дверь, 4 - корзина, 5 - испаритель, 6 - полка-стекло, 7 - полка-стекло,
8 - полка-стекло, 9 - блок вентилятора, 10 - панель монтажная, 11 - панель монтажная, 12 - кронштейн,
13 - емкость, 14 - емкость, 15 - петля средняя, 16 - емкость, 17 - корзина, 18 - фильтр-осушитель,
19 - конденсатор, 20 - компрессор, 21 - провод заземления.

Рисунок 1 - Холодильник

3 Иллюстрации и перечень сборочных единиц и деталей

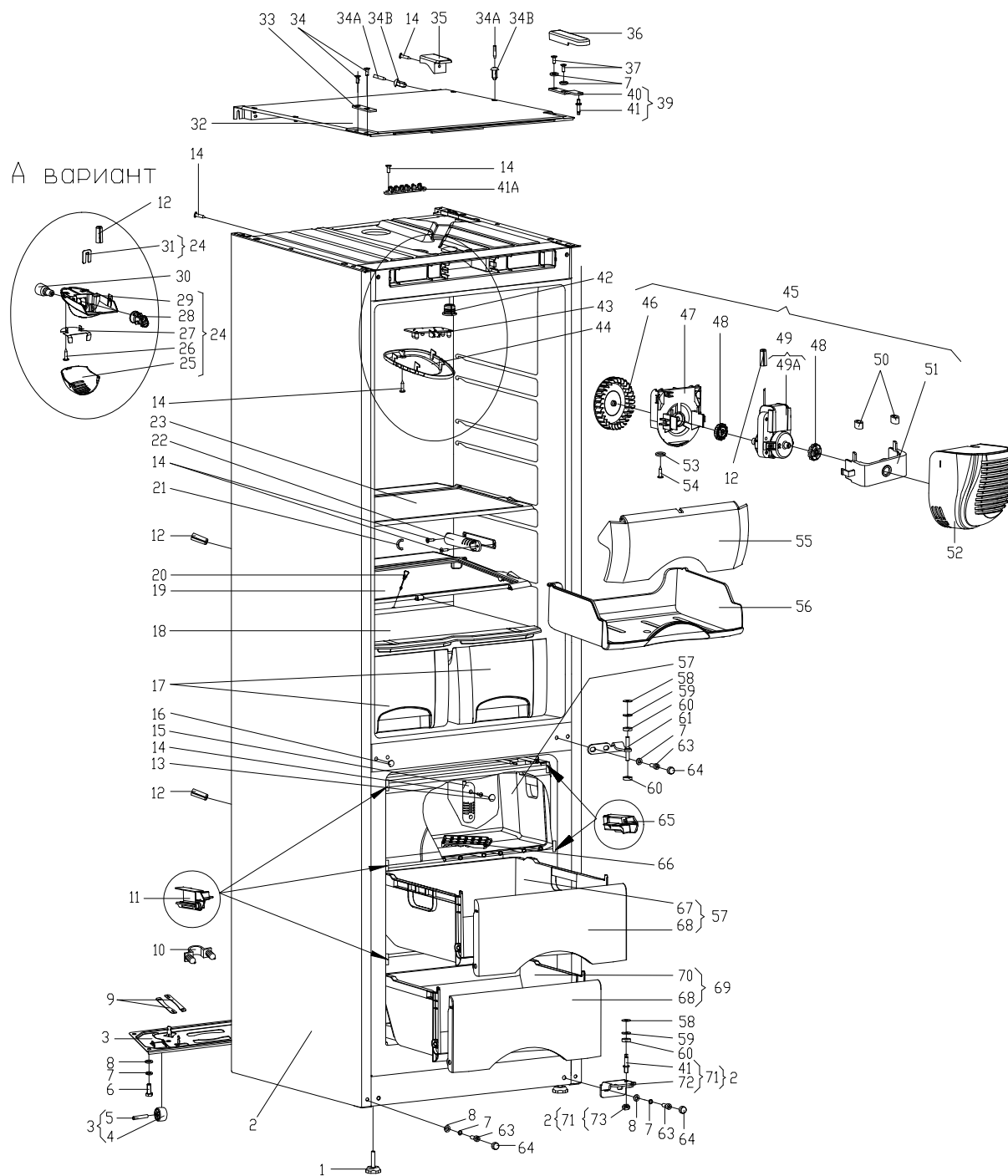


Рисунок 2 - Шкаф

Таблица 1 - Перечень сборочных единиц и деталей

Но- мер ри- сун- ка	Но- мер пози- ции	Код	Наименование	Коли- чес- тво	Испол- нение	Примечание	З/ч
2	01	730131900300	ОПОРА	2			+
	02	730144401404	ШКАФ	1	000, 010, 050, 060, 100, 110, 150, 160	В холодильнике без вентилятора	+
	02	730144401412	ШКАФ	1	020, 070, 120, 170	В холодильнике с вентилятором	+
	03	730132900200	ОПОРА ЗАДНЯЯ	1			+
	04	331331103700	КАТОК	2			+
	05	771514100200	ОСЬ	2			+
	06	991281833002	БОЛТ М6-8gx16.58.0112 ГОСТ 7805-70	4			+
	07	991286836035	ШАЙБА 6.65Г.0112 ГОСТ 6402-70	4			+
	08	301410009302	ШАЙБА	4			+
	09	281411102700	ПЛАСТИНА	4			+
	10	301130203200	ЗАЖИМ	2			+
	11	773434800100	КРОНШТЕЙН	2			+
12	301517007400	ЗАГЛУШКА	3	000, 010, 050, 060, 100, 110, 150, 160	В холодильнике без вентилятора	+	

Продолжение таблицы 1

Но- мер ри- сун- ка	Но- мер пози- ции	Код	Наименование	Коли- чес- тво	Испол- нение	Примечание	З/Л
	12	301517007400	ЗАГЛУШКА	4	020, 070, 120, 170	В холодильнике с вентилятором	+
	13	301500101400	ПРОБКА	2			+
	14	301113000700	ВИНТ	8			+
	15	773522400400	КРОНШТЕЙН	1			+
	16	301111500500	ВСТАВКА	2			+
	17	769748200400	СОСУД	2			+
	18	769748500800	ПОЛКА-СТЕКЛО	1			+
	19	769748500700	ПОЛКА-СТЕКЛО	1	010, 060, 110, 160		+
	20	301510206500	ЕРШ	1			+
	21	773553100100	ЗАГЛУШКА	2			+
	22	773522400300	КОРПУС	1			+
	23	769748500600	ПОЛКА-СТЕКЛО	4	010, 060, 110, 160	5 шт. в остальных исполнениях холодильника	+
	24	768742201000	ПАНЕЛЬ МОНТАЖНАЯ	1			
	25	773522402800	ПЛАФОН	1			+
	26	301113000700	ВИНТ	2			+
	27	774112100400	ОТРАЖАТЕЛЬ	1			+
	28	371327504001	ПАТРОН Е14 К-001 4.8	1			+
	29	773522402700	ПАНЕЛЬ МОНТАЖНАЯ	1			+
	30	908081800083	ЛАМПА РН 230-240-15 ТУ16-87 ИКАВ.6975213.003ТУ	1			+
	31	775857100100	ПРИЖИМ	1			+

Продолжение таблицы 1

Но- мер ри- сун- ка	Но- мер пози- ции	Код	Наименование	Коли- чес- тво	Испол- нение	Примечание	З/ч
	32	773521401400	КРЫШКА	1			+
	33	774134400100	ПЛАСТИНА	1			+
	34	222013303300	ВСТАВКА	2			+
	34А	220011204400	КЛИН	5			+
	34В	220011204300	БОНКА	5			+
	35	773434800900	УПОР ЗАДНИЙ	2			+
	36	773521401700	КРЫШКА	1			+
	37	991281833010	БОЛТ М6-6gx18.8.8 016(пк29) ГОСТ 7805-70	2			+
	39	730152700700	КРОНШТЕЙН	1			+
	40	774535300300	КРОНШТЕЙН ПЕТЛИ ВЕРХНЕЙ	1			+
	41	771451100100	ОСЬ	1			+
	41А	773434801000	КРОНШТЕЙН	1			+
	42	771154500700	ВТУЛКА	1			+
	43	908082620100	ПЛАТА Т07-1 ТУ ВУ790385432.001-2009	1			+
	44	908082600150	ПЛАФОН 735224001 ТУ ВУ790385432.001-2009	1			+
	45	769742900300	БЛОК ВЕНТИЛЯТОРА	1	020, 070, 120, 170	В холодильнике с вентилятором	+
	46	908085402555	КРЫЛЬЧАТКА 20.57050 (входит в ВЕНТИЛЯТОР F61-10-0)	1	020, 070, 120, 170		+
	47	773522404800	ОСНОВАНИЕ	1	020, 070, 120, 170		+

Продолжение таблицы 1

Но- мер ри- сун- ка	Но- мер пози- ции	Код	Наименование	Коли- чес- тво	Испол- нение	Примечание	З/Л
	48	771154500900	ВТУЛКА АМОРТИЗАЦИОННАЯ	2	020, 070, 120, 170		+
	49	769742900400	ВЕНТИЛЯТОР	1	020, 070, 120, 170		+
	49А	908085402520	ЭЛЕКТРОДВИГАТЕЛЬ F61 (входит в ВЕНТИЛЯТОР F61-10-0)	1	020, 070, 120, 170		+
	50	772318101000	ТРУБКА	2	020, 070, 120, 170		+
	51	773522404900	КОРПУС	1	020, 070, 120, 170		+
	52	773522403100	МАСКА	1	020, 070, 120, 170		+
	53	301410009300	ШАЙБА	2	020, 070, 120, 170		+

Продолжение таблицы 1

Но- мер ри- сун- ка	Но- мер пози- ции	Код	Наименование	Коли- чес- тво	Испол- нение	Примечание	З/л
	54	991284830320	ВИНТ 3,9x32 DIN 7981-92	2	020, 070, 120, 170		+
	55	774142100700	ПАНЕЛЬ ПЕРЕДНЯЯ	1	010, 060, 110, 160		+
	56	769748401300	ПОДДОН	1	010, 060, 110, 160		+
	57	769748300600	КОРЗИНА	1			+
	58	261413202400	ПРОКЛАДКА ПЕТЛИ НИЖНЕЙ	2		Наиб. кол.	+
	59	261413202700	ШАЙБА ПЕТЛИ НИЖНЕЙ	2			+
	60	281413201600	ВТУЛКА	3			+
	61	301113203000	ПЕТЛЯ СРЕДНЯЯ	1			+
	63	991284831453	ВИНТ М6-6qx16 7000-8464 /БАРАНОВИЧИ	2			+
	64	301410000300	ЗАГЛУШКА	6			+
	65	773434800101	КРОНШТЕЙН	2			+
	66	202500403200	ФОРМА ДЛЯ ЛЬДА	1			+
	67	769748400600	ПОДДОН КОРЗИНЫ	1			+
	68	774142100500	ПАНЕЛЬ ПЕРЕДНЯЯ	1			+
	69	769748300601	КОРЗИНА	1			+
	70	769748400800	ПОДДОН КОРЗИНЫ	1			+
	71	730152700600	ПЕТЛЯ НИЖНЯЯ	1			+
	72	773434800600	КРОНШТЕЙН ПЕТЛИ НИЖНИЙ	1			+
	73	991283835020	ГАЙКА М6-7Н.5.0118 ГОСТ 5915-70	1			+

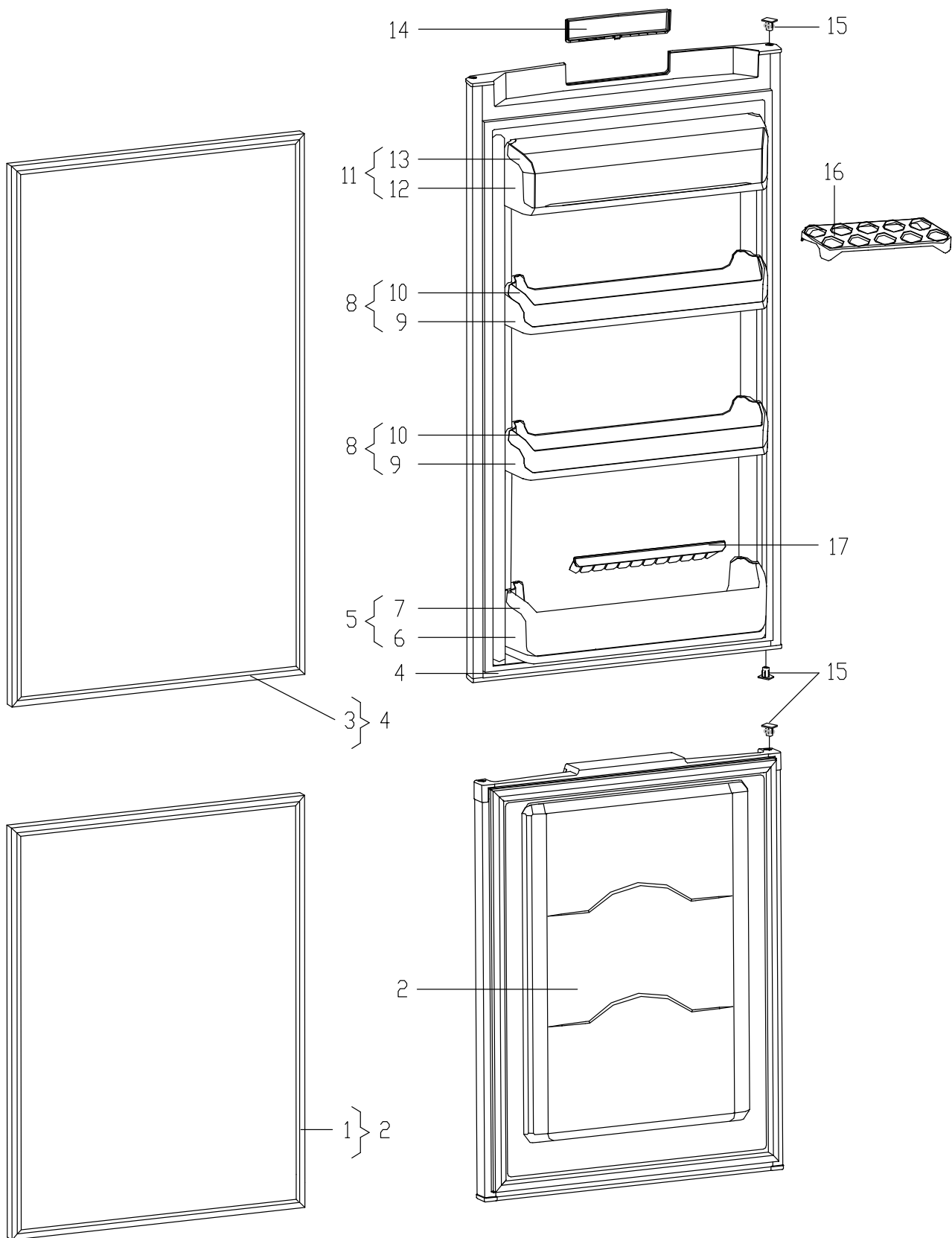


Рисунок 3 - Двери

Таблица 2 - Перечень сборочных единиц и деталей

Но- мер ри- сун- ка	Но- мер пози- ции	Код	Наименование	Коли- чес- тво	Примечание	З/Л
3	01	769748900102	УПЛОТНИТЕЛЬ	1		+
	02	730534102702	ДВЕРЬ	1	Окрашенная	+
	02	730534102703	ДВЕРЬ	1	Металлопласт	+
	03	769748900109	УПЛОТНИТЕЛЬ	1		+
	04	730534102614	ДВЕРЬ	1	Окрашенная	+
	04	730534102615	ДВЕРЬ	1	Металлопласт	+
	05	730513600200	ЕМКОСТЬ	1		
	06	769748401100	ОСНОВАНИЕ ЕМКОСТИ	1		+
	07	769748900700	КРЫШКА ЕМКОСТИ	1		+
	08	730513600100	ЕМКОСТЬ	3		
	09	769748401000	ОСНОВАНИЕ ЕМКОСТИ	1		+
	10	769748900600	КРЫШКА ЕМКОСТИ	1		+
	11	730513600300	ЕМКОСТЬ	1		
	12	769748401200	ОСНОВАНИЕ ЕМКОСТИ	1		+
	13	769748900800	КРЫШКА ЕМКОСТИ	1		+
	14	773521401200	КРЫШКА	1		+
	15	301413205400	ПРОБКА	3		+
16	769748100100	ВКЛАДЫШ ДЛЯ ЯИЦ	1		+	
17	769748900900	ОГРАНИЧИТЕЛЬ	1		+	

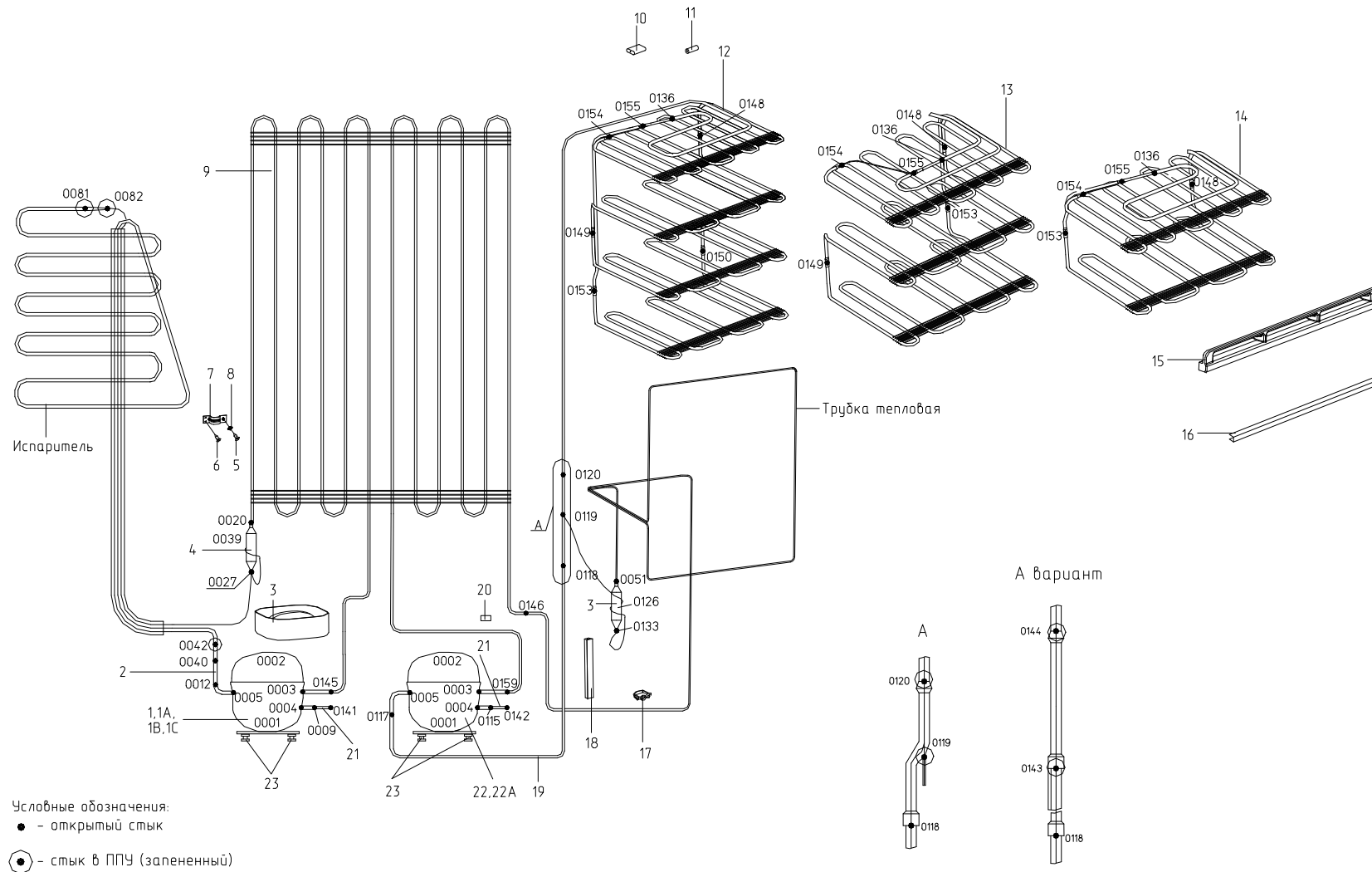


Рисунок 4 - Схема холодильного агрегата

Таблица 3 - Перечень сборочных единиц и деталей

Но- мер ри- сун- ка	Но- мер пози- ции	Код	Наименование	Коли- чес- тво	Испол- нение	Примечание	З/Л
4	01	069744106303	КОМПРЕССОР TLES5.7	1	000, 010, 020, 100, 110, 120		+
	01С	069744106203	КОМПРЕССОР TLY5.7	1	050, 060, 070, 150, 160, 170		+
	02	774731100600	ЗМЕЕВИК ВСАСЫВАЮЩИЙ	1			+
	03	908081105380	СОСУД VE2	1			+
	04	371325105000	ФИЛЬТР-ОСУШИТЕЛЬ	2		Количество в холодильнике	+
	05	341413000701	ВИНТ	4			+
	06	341413000700	ВИНТ	8			+
	07	774535300400	КРОНШТЕЙН КОНДЕНСАТОРА	4			+
	08	401325104600	ШАЙБА КРЕПЕЖНАЯ	4			+
	09	769743500100	КОНДЕНСАТОР	1			+
	10		ПАСТА ШУМОПОГЛОЩАЮЩАЯ "VABERSTRIP-525" 60x70x2	1			
	11	371325206700	ТРУБКА ПРЕДОХРАНИТЕЛЬНАЯ	2			+
	14	769743101300	ИСПАРИТЕЛЬ	1			+
	15	774637100200	ПРОФИЛЬ	1			+
	16	774621800400	ОБРАМЛЕНИЕ	1			+
	17	281017204600	ПОЯСОК СТЯГИВАЮЩИЙ	2			+
	18	772311600100	ТРУБКА ПРЕДОХРАНИТЕЛЬНАЯ	1			+
	19	774712100100	ЗМЕЕВИК ВСАСЫВАЮЩИЙ	1			+
	20	281410003702	ДЕМПФЕР	3			+

Продолжение таблицы 3

Но- мер ри- сун- ка	Но- мер пози- ции	Код	Наименование	Коли- чес- тво	Испол- нение	Примечание	З/Л
	21	774712100200	ТРУБКА ЗАПРАВОЧНАЯ	2		Количество в холодильнике	+
	22	069744106303	КОМПРЕССОР TLES5.7	1	000, 010, 020, 100, 110, 120		+
	22A	069744106203	КОМПРЕССОР TLY5.7	1	050, 060, 070, 150, 160, 170		+
	23	071469100200	ПОДУШКА	8		Количество в холодильнике	+

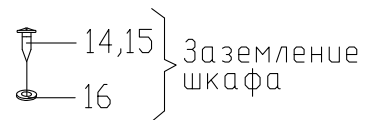
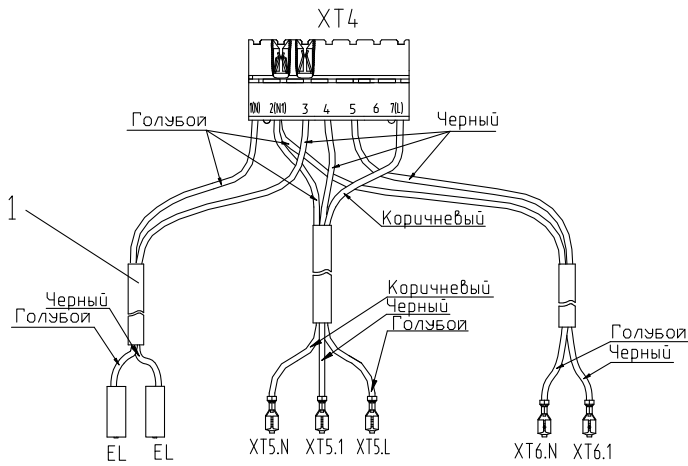
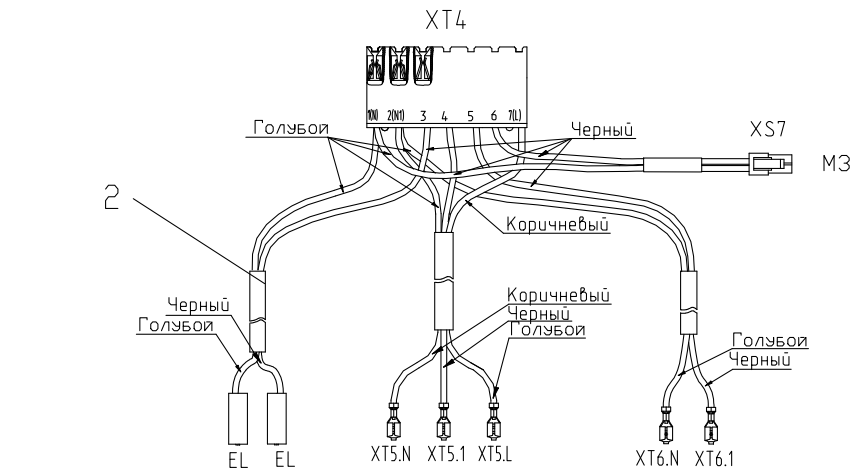
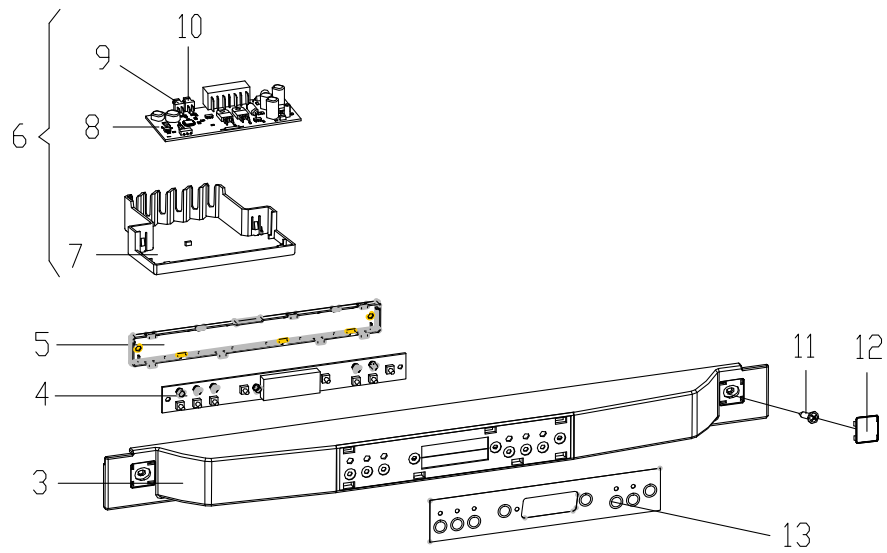


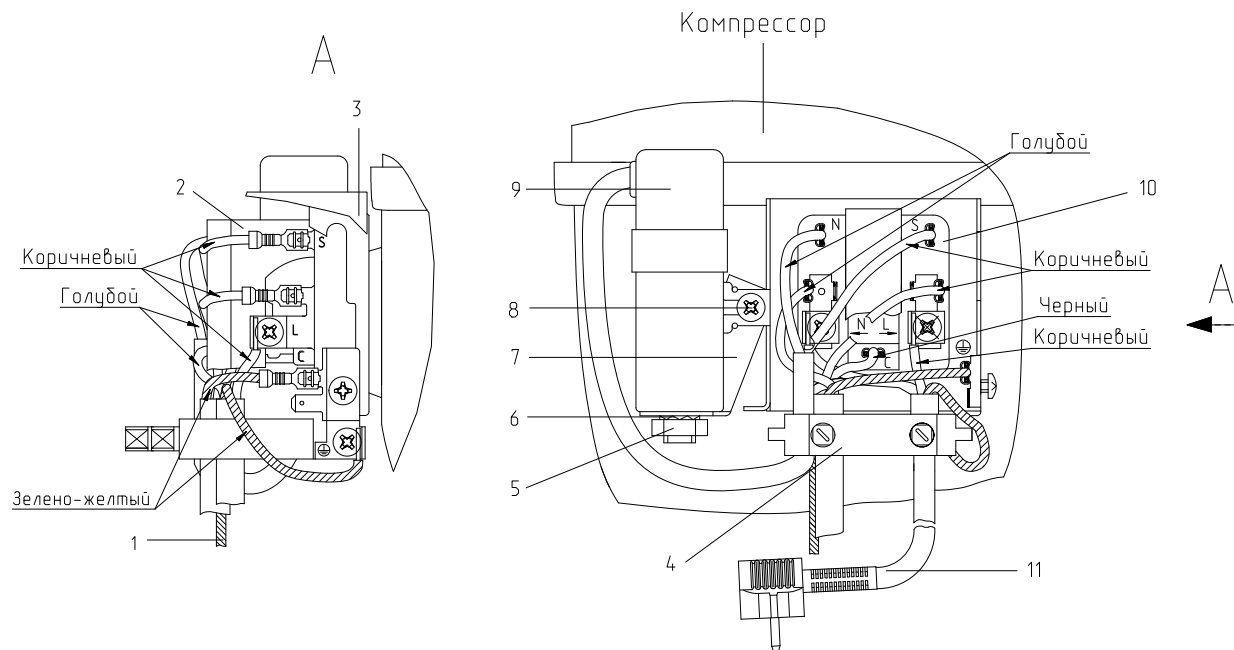
Рисунок 5 - Электропроводка

Таблица 4 - Перечень сборочных единиц и деталей

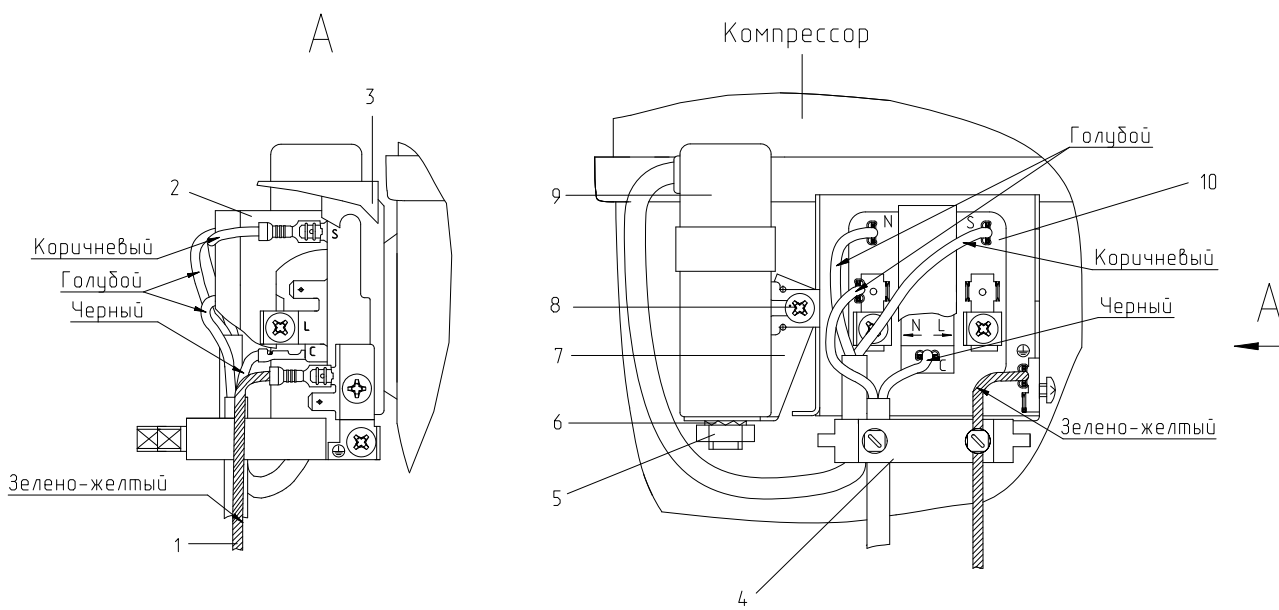
Но- мер ри- сун- ка	Но- мер пози- ции	Код	Наименование	Коли- чес- тво	Испол- нение	Примечание	З/Л
5	01	768562102001	ЭЛЕКТРОПРОВОДКА	1	000, 010, 050, 060, 100, 110, 150, 160	В холодильнике без вентилятора	+
	02	768562102005	ЭЛЕКТРОПРОВОДКА	1	020, 070, 120, 170	В холодильнике с вентилятором	+
	03	773522403500	МАСКА	1			+
	04	908081801050	МОДУЛЬ ИНДИКАЦИИ E60C-M2	1			+
	05	773522403800	КОРПУС	1			+
	06	768742201301	ПАНЕЛЬ МОНТАЖНАЯ	1	000, 010, 050, 060, 100, 110, 150, 160	В холодильнике без вентилятора	
	06	768742201305	ПАНЕЛЬ МОНТАЖНАЯ	1	020, 070, 120, 170	В холодильнике с вентилятором	
	07	773521401300	ПАНЕЛЬ МОНТАЖНАЯ	1			+
	08	908081410121	МОДУЛЬ УПРАВЛЕНИЯ E60C-M1 (входит в БЛОК E60C)	1			+
09	908081403088	ДАТЧИК L66-L3088-00 (БЛОК E60C)	1			+	

Продолжение таблицы 4

Но- мер ри- сун- ка	Но- мер пози- ции	Код	Наименование	Коли- чес- тво	Испол- нение	Примечание	З/ч
	10	908081403086	ДАТЧИК L66-L3086-000	1			+
	11	301113000700	ВИНТ	2			+
	12	775378400800	ЗАГЛУШКА	2			+
	13	908082519022	ЭМБЛЕМА 190-22	1			+



а) Комплект пусковой с компрессором холодильной камеры



б) Комплект пусковой с компрессором морозильной камеры

Рисунок 6 - Комплект пусковой

Таблица 5 - Перечень сборочных единиц и деталей

Но- мер ри- сун- ка	Но- мер пози- ции	Код	Наименование	Коли- чес- тво	Примечание	З/Л
6	01	301437109100	ПРОВОД ЗАЗЕМЛЕНИЯ	1		
	01	341737109100	ПРОВОД ЗАЗЕМЛЕНИЯ	1	В холодильнике со знаком СЕ	
	02	073103047600	КРЫШКА ЗАЩИТНАЯ 103N0476	2	Количество в холодильнике	+
	03	073103201000	КРЫШКА РЕЛЕ 103N2010	2		+
	04	073103101000	ДЕРЖАТЕЛЬ 103N1010	2		+
	05		ГАЙКА М8	2		
	06		ШАЙБА 8	2		
	07	073117030000	КРОНШТЕЙН КОНДЕНСАТОРА 117-0300	2		+
	08	073117030100	ВИНТ М4*8(117-0301)	2		+
	09	908081105310	КОНДЕНСАТОР МКВ МКР 4/321/1152(117-7119)	2		+
	10	064746100301	РЕЛЕ ПУСКОВОЕ РТС (103N0021)	2		+
	11	903555001510	ВИЛКА ОПРЕСС 007(40,83)-16-250-60227 IEC53 3X0.75-1.9-Б1-1	1		
11	903555001560	ВИЛКА ОПРЕССОВАННАЯ Р-23-16-250-Н05VV-F 3G 0.75-2.2	1	В холодильнике со знаком СЕ	+	

4 Алфавитный указатель

Перечень сборочных единиц и деталей, расположенных в алфавитном порядке, указан в таблице 6.

Таблица 6

Код	Наименование	Номер рисунка	Номер позиции	З/ч
769742900300	БЛОК ВЕНТИЛЯТОРА	2	45	+
991281833010	БОЛТ М6-6gx18.8.8 016(пк29) ГОСТ 7805-70	2	37	+
991281833002	БОЛТ М6-8gx16.58.0112 ГОСТ 7805-70	2	06	+
220011204300	БОНКА	2	34В	+
769742900400	ВЕНТИЛЯТОР	2	49	+
903555001510	ВИЛКА ОПРЕСС 007(40,83)-16-250-60227 IEC53 3X0.75-1.9-Б1-1	6	11	+
903555001560	ВИЛКА ОПРЕССОВАННАЯ Р-23-16-250-Н05VV- F 3G 0.75-2.2	6	11	+
301113000700	ВИНТ	2	14	+
301113000700	ВИНТ	2	26	+
341413000701	ВИНТ	4	05	+
341413000700	ВИНТ	4	06	+
301113000700	ВИНТ	5	11	+
991284830320	ВИНТ 3,9x32 DIN 7981-92	2	54	+
073117030100	ВИНТ М4*8(117-0301)	6	08	+
991284831453	ВИНТ М6-6gx16 7000-8464 /БАРАНОВИЧИ	2	63	+
769748100100	ВКЛАДЫШ ДЛЯ ЯИЦ	3	16	+
301111500500	ВСТАВКА	2	16	+
222013303300	ВСТАВКА	2	34	+
771154500700	ВТУЛКА	2	42	+
281413201600	ВТУЛКА	2	60	+
771154500900	ВТУЛКА АМОРТИЗАЦИОННАЯ	2	48	+
991283835020	ГАЙКА М6-7Н.5.0118 ГОСТ 5915-70	2	73	+
-	ГАЙКА М8	6	05	
908081403086	ДАТЧИК L66-L3086-000	5	10	+
908081403088	ДАТЧИК L66-L3088-00 (БЛОК Е60С)	5	09	+
730534102702	ДВЕРЬ	3	02	+
730534102703	ДВЕРЬ	3	02	+
730534102614	ДВЕРЬ	3	04	+
730534102615	ДВЕРЬ	3	04	+
281410003702	ДЕМПФЕР	4	20	+
073103101000	ДЕРЖАТЕЛЬ 103N1010	6	04	+
730513600200	ЕМКОСТЬ	3	05	
730513600100	ЕМКОСТЬ	3	08	
730513600300	ЕМКОСТЬ	3	11	
301510206500	ЕРШ	2	20	+
301517007400	ЗАГЛУШКА	2	12	+
773553100100	ЗАГЛУШКА	2	21	+
301410000300	ЗАГЛУШКА	2	64	+
775378400800	ЗАГЛУШКА	5	12	+
301130203200	ЗАЖИМ	2	10	+
774731100600	ЗМЕЕВИК ВСАСЫВАЮЩИЙ	4	02	+
774712100100	ЗМЕЕВИК ВСАСЫВАЮЩИЙ	4	19	+
769743101300	ИСПАРИТЕЛЬ	4	14	+
331331103700	КАТОК	2	04	+
220011204400	КЛИН	2	34А	+

Продолжение таблицы 6

Код	Наименование	Номер рисунка	Номер позиции	3/4
069744106303	КОМПРЕССОР TLES5.7	4	01	+
069744106303	КОМПРЕССОР TLES5.7	4	22	+
069744106203	КОМПРЕССОР TLY5.7	4	01С	+
069744106203	КОМПРЕССОР TLY5.7	4	22А	+
769743500100	КОНДЕНСАТОР	4	09	+
908081105310	КОНДЕНСАТОР МКВ МКР 4/321/1152(117-7119)	6	09	+
769748300600	КОРЗИНА	2	57	+
769748300601	КОРЗИНА	2	69	+
773522400300	КОРПУС	2	22	+
773522404900	КОРПУС	2	51	+
773522403800	КОРПУС	5	05	+
773434800100	КРОНШТЕЙН	2	11	+
773522400400	КРОНШТЕЙН	2	15	+
730152700700	КРОНШТЕЙН	2	39	+
773434801000	КРОНШТЕЙН	2	41А	+
773434800101	КРОНШТЕЙН	2	65	+
774535300400	КРОНШТЕЙН КОНДЕНСАТОРА	4	07	+
073117030000	КРОНШТЕЙН КОНДЕНСАТОРА 117-0300	6	07	+
774535300300	КРОНШТЕЙН ПЕТЛИ ВЕРХНЕЙ	2	40	+
773434800600	КРОНШТЕЙН ПЕТЛИ НИЖНИЙ	2	72	+
908085402555	КРЫЛЬЧАТКА 20.57050 (входит в ВЕНТИЛЯТОР F61-10-0)	2	46	+
773521401400	КРЫШКА	2	32	+
773521401700	КРЫШКА	2	36	+
773521401200	КРЫШКА	3	14	+
769748900700	КРЫШКА ЕМКОСТИ	3	07	+
769748900600	КРЫШКА ЕМКОСТИ	3	10	+
769748900800	КРЫШКА ЕМКОСТИ	3	13	+
073103047600	КРЫШКА ЗАЩИТНАЯ 103N0476	6	02	+
073103201000	КРЫШКА РЕЛЕ 103N2010	6	03	+
908081800083	ЛАМПА РН 230-240-15 ТУ16-87 ИКАВ.6975213.003ТУ	2	30	+
773522403100	МАСКА	2	52	+
773522403500	МАСКА	5	03	+
908081801050	МОДУЛЬ ИНДИКАЦИИ Е60С-М2	5	04	+
908081410121	МОДУЛЬ УПРАВЛЕНИЯ Е60С-М1 (входит в БЛОК Е60С)	5	08	+
774621800400	ОБРАМЛЕНИЕ	4	16	+
769748900900	ОГРАНИЧИТЕЛЬ	3	17	+
730131900300	ОПОРА	2	01	+
730132900200	ОПОРА ЗАДНЯЯ	2	03	+
773522404800	ОСНОВАНИЕ	2	47	+
769748401100	ОСНОВАНИЕ ЕМКОСТИ	3	06	+
769748401000	ОСНОВАНИЕ ЕМКОСТИ	3	09	+
769748401200	ОСНОВАНИЕ ЕМКОСТИ	3	12	+
771514100200	ОСЬ	2	05	+
771451100100	ОСЬ	2	41	+
774112100400	ОТРАЖАТЕЛЬ	2	27	+
768742201000	ПАНЕЛЬ МОНТАЖНАЯ	2	24	
773522402700	ПАНЕЛЬ МОНТАЖНАЯ	2	29	+
768742201301	ПАНЕЛЬ МОНТАЖНАЯ	5	06	
768742201305	ПАНЕЛЬ МОНТАЖНАЯ	5	06	

Продолжение таблицы 6

Код	Наименование	Номер рисунка	Номер позиции	З/ч
773521401300	ПАНЕЛЬ МОНТАЖНАЯ	5	07	+
774142100700	ПАНЕЛЬ ПЕРЕДНЯЯ	2	55	+
774142100500	ПАНЕЛЬ ПЕРЕДНЯЯ	2	68	+
-	ПАСТА ШУМОПОГЛОЩАЮЩАЯ "VABERSTRIP-525" 60x70x2	4	10	
371327504001	ПАТРОН E14 K-001 4.8	2	28	+
730152700600	ПЕТЛЯ НИЖНЯЯ	2	71	+
301113203000	ПЕТЛЯ СРЕДНЯЯ	2	61	+
281411102700	ПЛАСТИНА	2	09	+
774134400100	ПЛАСТИНА	2	33	+
908082620100	ПЛАТА Т07-1 ТУ ВУ790385432.001-2009	2	43	+
773522402800	ПЛАФОН	2	25	+
908082600150	ПЛАФОН 735224001 ТУ ВУ790385432.001-2009	2	44	+
769748401300	ПОДДОН	2	56	+
769748400600	ПОДДОН КОРЗИНЫ	2	67	+
769748400800	ПОДДОН КОРЗИНЫ	2	70	+
071469100200	ПОДУШКА	4	23	+
769748500800	ПОЛКА-СТЕКЛО	2	18	+
769748500700	ПОЛКА-СТЕКЛО	2	19	+
769748500600	ПОЛКА-СТЕКЛО	2	23	+
281017204600	ПОЯСОК СТЯГИВАЮЩИЙ	4	17	+
775857100100	ПРИЖИМ	2	31	+
301500101400	ПРОБКА	2	13	+
301413205400	ПРОБКА	3	15	+
301437109100	ПРОВОД ЗАЗЕМЛЕНИЯ	6	01	
341737109100	ПРОВОД ЗАЗЕМЛЕНИЯ	6	01	
261413202400	ПРОКЛАДКА ПЕТЛИ НИЖНЕЙ	2	58	+
774637100200	ПРОФИЛЬ	4	15	+
064746100301	РЕЛЕ ПУСКОВОЕ РТС (103N0021)	6	10	+
769748200400	СОСУД	2	17	+
908081105380	СОСУД VE2	4	03	+
772318101000	ТРУБКА	2	50	+
774712100200	ТРУБКА ЗАПРАВОЧНАЯ	4	21	+
371325206700	ТРУБКА ПРЕДОХРАНИТЕЛЬНАЯ	4	11	+
772311600100	ТРУБКА ПРЕДОХРАНИТЕЛЬНАЯ	4	18	+
769748900102	УПЛОТНИТЕЛЬ	3	01	+
769748900109	УПЛОТНИТЕЛЬ	3	03	+
773434800900	УПОР ЗАДНИЙ	2	35	+
371325105000	ФИЛЬТР-ОСУШИТЕЛЬ	4	04	+
202500403200	ФОРМА ДЛЯ ЛЬДА	2	66	+
301410009302	ШАЙБА	2	08	+
301410009300	ШАЙБА	2	53	+
991286836035	ШАЙБА 6.65Г.0112 ГОСТ 6402-70	2	07	+
-	ШАЙБА 8	6	06	
401325104600	ШАЙБА КРЕПЕЖНАЯ	4	08	+
261413202700	ШАЙБА ПЕТЛИ НИЖНЕЙ	2	59	+
730144401404	ШКАФ	2	02	+
730144401412	ШКАФ	2	02	+
908085402520	ЭЛЕКТРОДВИГАТЕЛЬ F61 (входит в ВЕНТИЛЯТОР F61-10-0)	2	49А	+
768562102001	ЭЛЕКТРОПРОВОДКА	5	01	+
768562102005	ЭЛЕКТРОПРОВОДКА	5	02	+

МКАУ.697123.22 ҚДС

Продолжение таблицы 6

Код	Наименование	Номер рисунка	Номер позиции	З/ч
908082519022	ЭМБЛЕМА 190-22	5	13	+

Приложение А
Схемы электрические

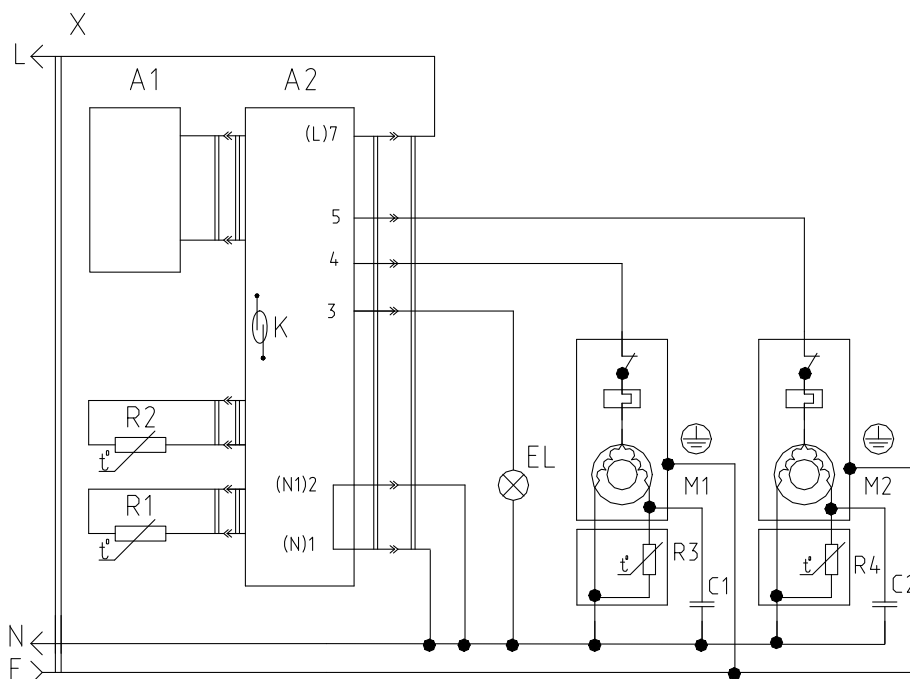


Рисунок А.1 - Схема электрическая принципиальная
(холодильник без вентилятора, с панелью монтажной 768742201000)
Перечень элементов указан в таблице А.1

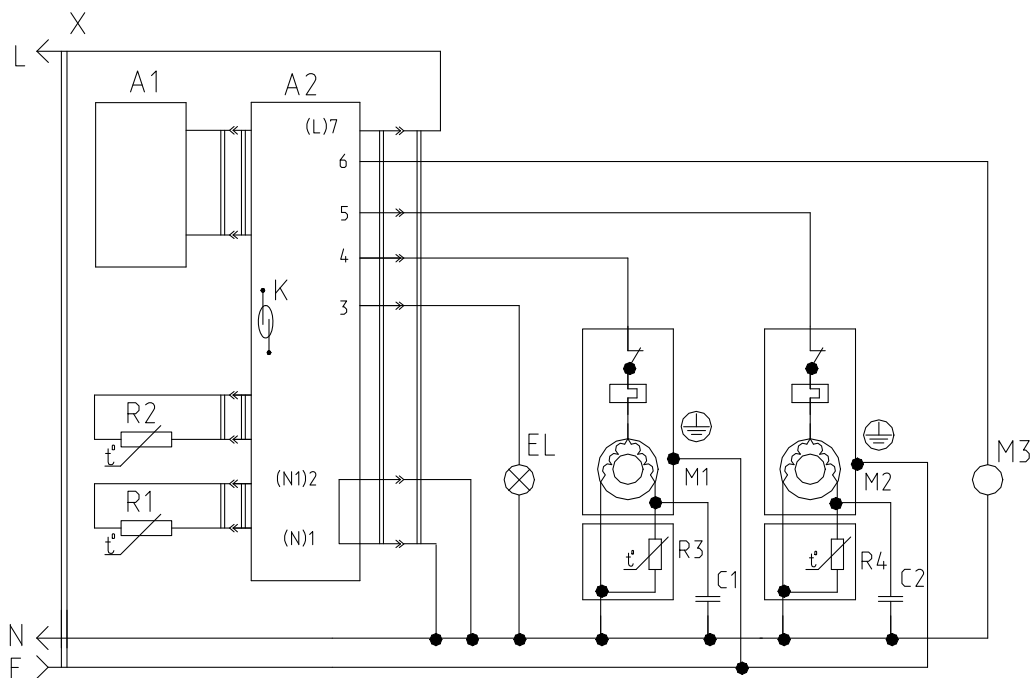


Рисунок А.2 - Схема электрическая принципиальная
(холодильник с вентилятором, с панелью монтажной 768742201000)
Перечень элементов указан в таблице А.1

Таблица А.1

Поз. обозн.	Наименование	Кол.	Примечание
A1	Модуль индикации E60C-M2	1	В комплекте блока E60C.
A2	Модуль управления E60C-M1	1	Ф. "Инвенсис"
C1,C2	Конденсатор МКВ МКР 4/321/1152(117-7119) ТТ-0048-2009	2	Ф."АЕГ"
EL	Лампа PH 230-240-15X ТУ ВУ 200007197.059-2005	1	
K	Геркон KSK-1A71/7-BV105	1	Входит в E60C-M1
M1,M2	Компрессор TLY7.5KK.3 ТУ ВУ 100010198.071-2008	2	
M3	Вентилятор F61-10 0	1	Ф."MES" Рис. А.2
R1	Датчик L66-L3086-000	1	В комплекте блока E60C. Ф. "Инвенсис"
R2	Датчик L66-L3088-000	1	
R3,R4	Реле РТС (103N0021)	2	Входят в комплект поз. M1,M2
X	Вилка опрессованная 007-16-250-60227 IEC 53 3x0,75-1,9-Б1-5 ТУ ВУ 7000 63643.001-2006 или вилка опрессованная P-23-16-250-H05VV-F 3G 0.75-2.2 ТТ-0003-2009	1	В холодильнике со знаком CE

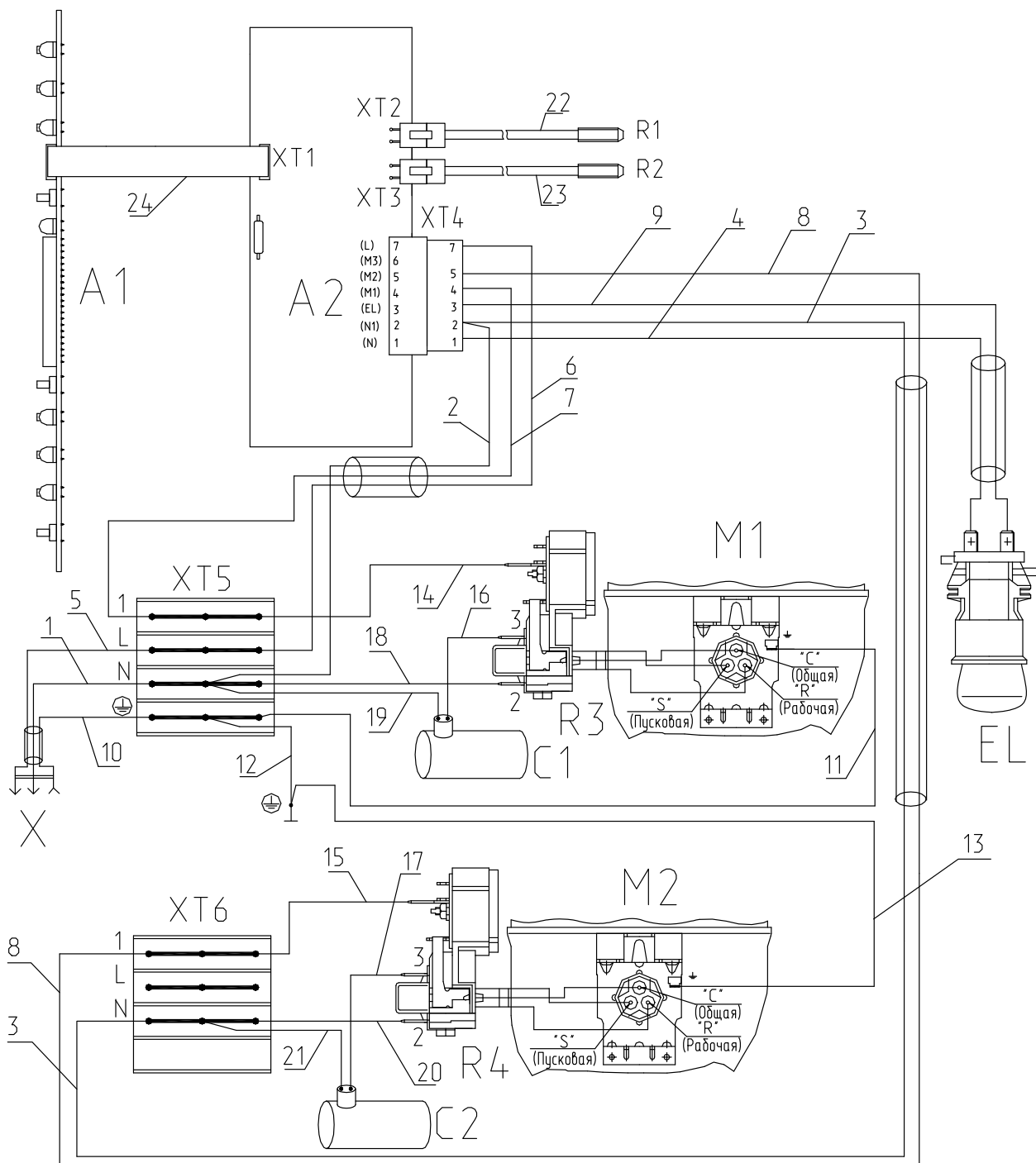


Рисунок А.3 - Схема электрическая соединений
 (холодильник без вентилятора, с панелью монтажной 768742201000)
 Соединения проводов указаны в таблице А.2

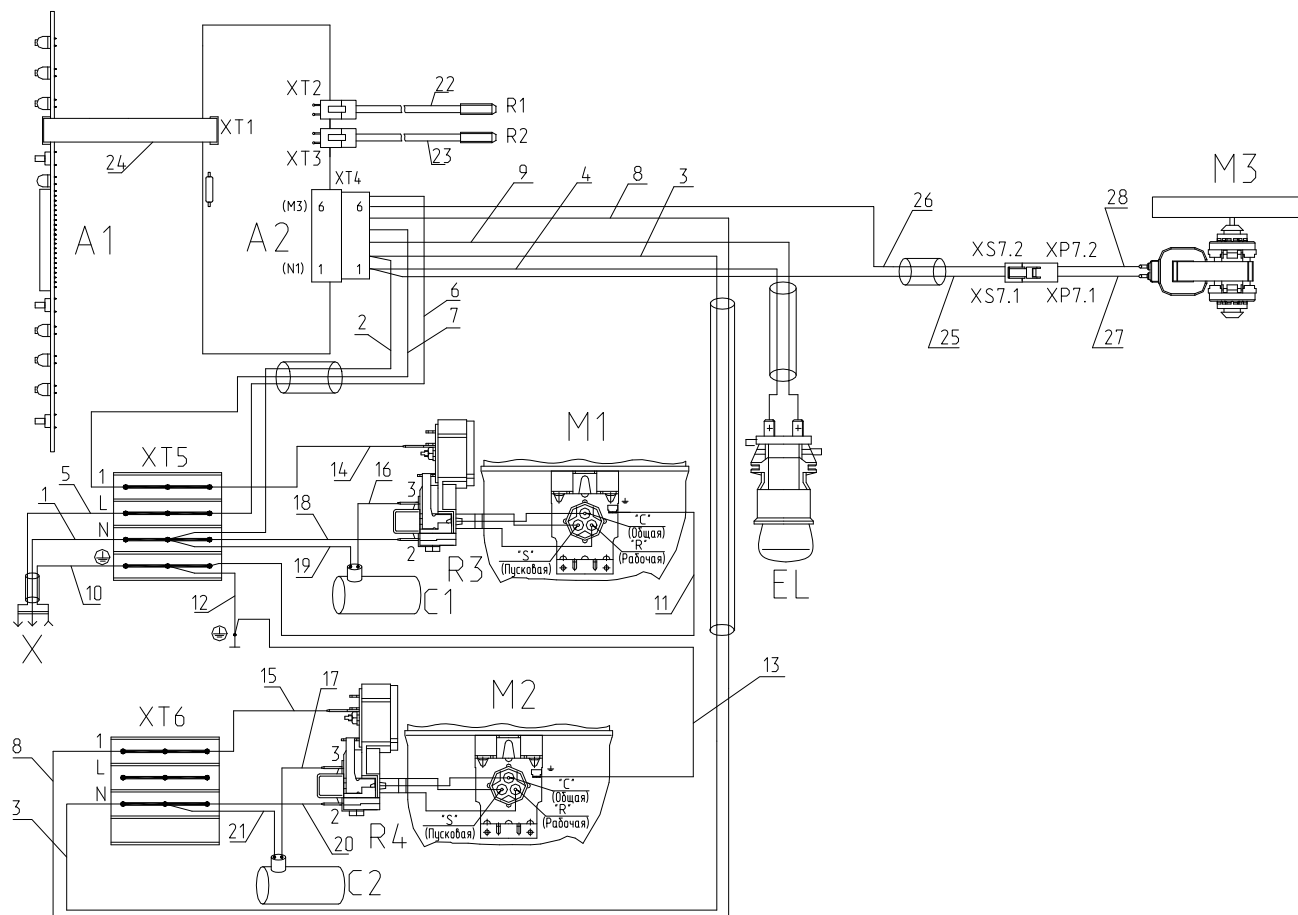


Рисунок А.4 - Схема электрическая соединений
 (холодильник с вентилятором, с панелью монтажной 768742201000)
 Соединения проводов указаны в таблице А.2

Таблица А.2

Номер провода	Откуда идет	Куда поступает	Цвет изоляции	Примечание
1	Штырь вилки	Клемма N (XT5)	Голубой	Рис. А.3
2	Клемма N (XT5)	Контакт 6(N) блока управления А2	Голубой	Рис. А.3
3	Контакт N блока управления А2	Клемма N (XT6)	Голубой	Рис. А.3
4	Контакт 1(N1) блока управления А2	Контакт лампы EL	Голубой	Рис. А.3
5	Штырь вилки	Клемма L (XT5)	Коричневый	Рис. А.3
6	Клемма L (XT5)	Контакт 1(L) блока управления А2	Коричневый	Рис. А.3
7	Клемма 1 (XT5)	Контакт 4 блока управления А2	Черный	Рис. А.3
8	Клемма 1 (XT6)	Контакт 5 блока управления А2	Черный	Рис. А.3
9	Контакт лампы EL	Контакт 3 блока управления А2	Черный	Рис. А.3
10	Гнездо вилки	Клемма \perp (XT5)	Зелено-желтый	Рис. А.3
11	Клемма \perp (XT5)	Контакт \perp компрессора М1	Зелено-желтый	Рис. А.3
12	Клемма \perp (XT5)	Контакт \perp шкафа	Зелено-желтый	Рис. А.3
13	Контакт \perp шкафа	Контакт \perp компрессора М2	Зелено-желтый	Рис. А.3
14	Клемма 1(XT5)	Контакт 1 компрессора М1	Черный	Рис. А.3
15	Клемма 1(XT6)	Контакт 1 компрессора М2	Черный	Рис. А.3
16	Конденсатор С1	Контакт 3 резистора R3	Коричневый	Рис. А.3
17	Конденсатор С2	Контакт 3 резистора R4	Коричневый	Рис. А.3
18	Клемма N(XT5)	Контакт 2 резистора R3	Голубой	Рис. А.3
19	Клемма N(XT5)	Конденсатор С1	Голубой	Рис. А.3
20	Клемма N(XT6)	Контакт 2 резистора R4	Голубой	Рис. А.3
21	Клемма N(XT6)	Конденсатор С2	Голубой	Рис. А.3
22	Датчик R1	Разъем XT2 модуля управления А2	Белый	Рис. А.3
23	Датчик R2	Разъем XT3 модуля управления А2	Белый	Рис. А.3
24	Шлейф модуля индикации А1	Разъем XT1 модуля управления А2	Белый	Рис. А.3
25	Контакт 7(N1) блока управления А2	Контакт XS7.1	Черный	Рис. А.4
26	Контакт 2 блока управления А2	Контакт XS7.2	Черный	Рис. А.4
27	Контакт XP7.1	Вентилятор М3	Черный	Рис. А.4
28	Контакт XP7.2	Вентилятор М3	Черный	Рис. А.4

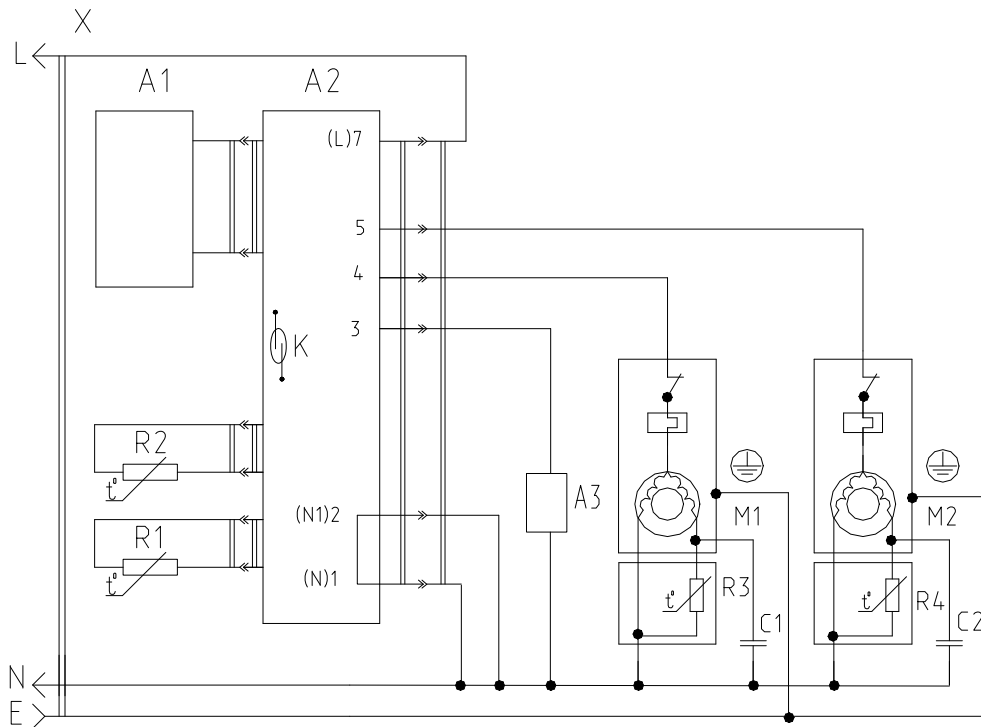


Рисунок А.5 - Схема электрическая принципиальная
(холодильник без вентилятора, с платой Т07-1)
Перечень элементов указан в таблице А.3

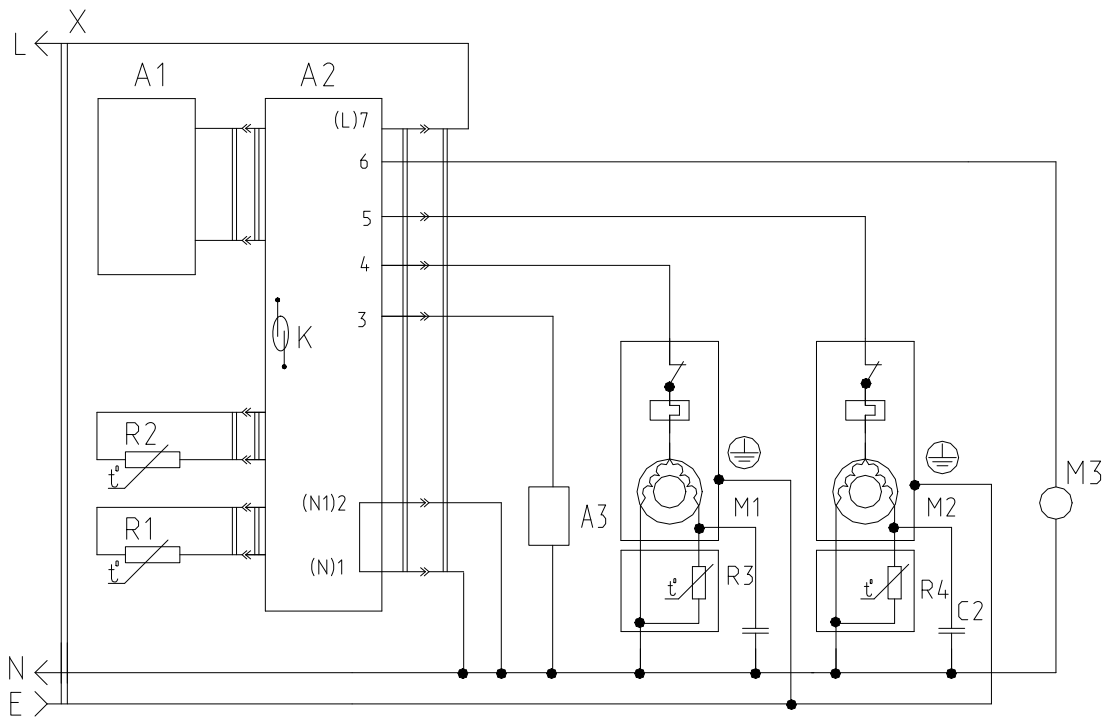


Рисунок А.6 - Схема электрическая принципиальная
(холодильник с вентилятором, с платой Т07-1)
Перечень элементов указан в таблице А.3

Таблица А.3

Поз. обозн.	Наименование	Кол.	Примечание
A1	Модуль индикации E60C-M2	1	В комплекте блока E60C. Ф. "Инвенсис"
A2	Модуль управления E60C-M1	1	
A3	Плата T07-1 ТУ ВУ 790385432.001-2009	1	
C1,C2	Конденсатор МКВ МКР 4/321/1152(117-7119) ТТ-0048-2009	2	Ф."АЕГ"
K	Геркон KSK-1A71/7-BV105	1	Входит в E60C-M1
M1,M2	Компрессор TLY7.5KK.3 ТУ ВУ 100010198.071-2008	2	
M3	Вентилятор F61-10 O	1	Ф."MES" Рис. А.6
R1	Датчик L66-L3086-000	1	В комплекте блока E60C. Ф. "Инвенсис"
R2	Датчик L66-L3088-000	1	
R3,R4	Реле РТС (103N0021)	2	Входят в комплект поз. M1,M2
X	Вилка опрессованная 007-16-250-60227 IEC 53 3x0,75-1,9-Б1-5 ТУ ВУ 7000 63643.001-2006 или	1	
	вилка опрессованная P-23-16-250-H05VV-F 3G 0.75-2.2 ТТ-0003-2009		В холодильнике со знаком CE

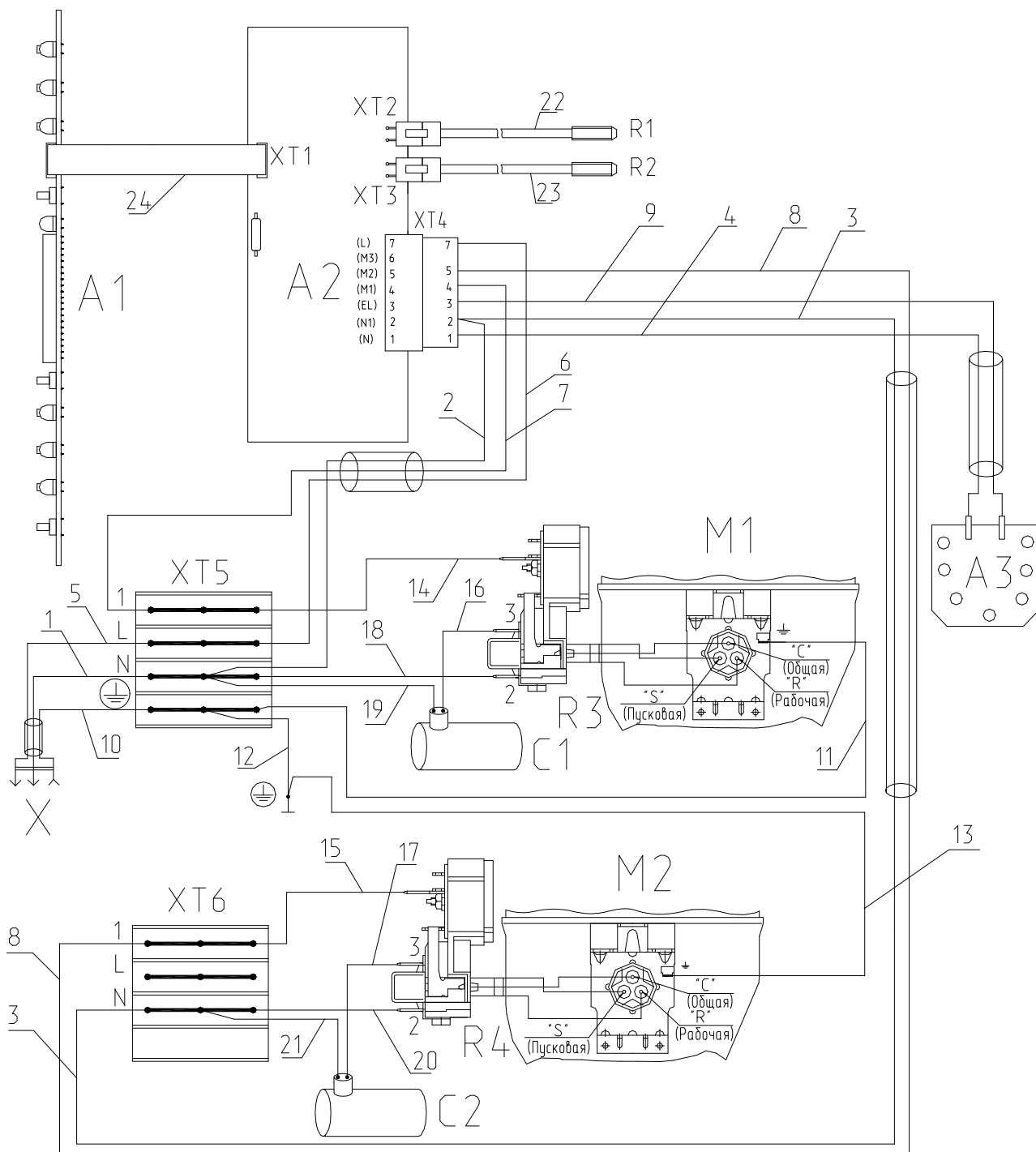


Рисунок А.7 - Схема электрическая соединений
(холодильник без вентилятора, с платой Т07-1)

Соединения проводов указаны в таблице А.4

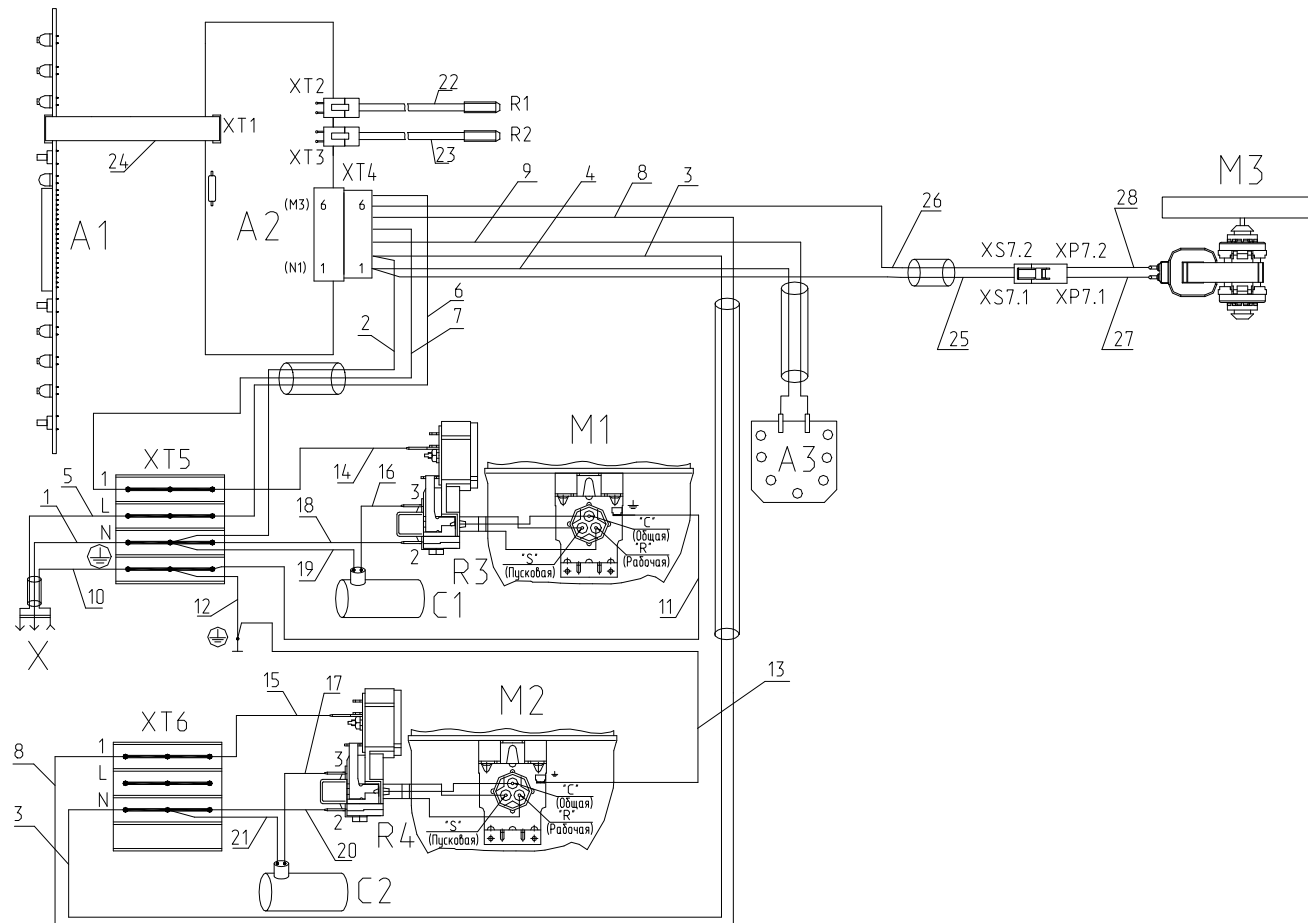


Рисунок А.8 - Схема электрическая соединений
(холодильник с вентилятором, с платой Т07-1)
Соединения проводов указаны в таблице А.4

Таблица А.4

Номер провода	Откуда идет	Куда поступает	Цвет изоляции	Примечание
1	Штырь вилки	Клемма N (XT5)	Голубой	Рис. А.7
2	Клемма N (XT5)	Контакт 6(N) блока управления А2	Голубой	Рис. А.7
3	Контакт N блока управления А2	Клемма N (XT6)	Голубой	Рис. А.7
4	Контакт 1(N1) блока управления А2	Контакт платы Т07-1	Голубой	Рис. А.7
5	Штырь вилки	Клемма L (XT5)	Коричневый	Рис. А.7
6	Клемма L (XT5)	Контакт 1(L) блока управления А2	Коричневый	Рис. А.7
7	Клемма 1 (XT5)	Контакт 4 блока управления А2	Черный	Рис. А.7
8	Клемма 1 (XT6)	Контакт 5 блока управления А2	Черный	Рис. А.7
9	Контакт платы Т07-1	Контакт 3 блока управления А2	Черный	Рис. А.7
10	Гнездо вилки	Клемма \perp (XT5)	Зелено-желтый	Рис. А.7
11	Клемма \perp (XT5)	Контакт \perp компрессора М1	Зелено-желтый	Рис. А.7
12	Клемма \perp (XT5)	Контакт \perp шкафа	Зелено-желтый	Рис. А.7
13	Контакт \perp шкафа	Контакт \perp компрессора М2	Зелено-желтый	Рис. А.7
14	Клемма 1(XT5)	Контакт 1 компрессора М1	Черный	Рис. А.7
15	Клемма 1(XT6)	Контакт 1 компрессора М2	Черный	Рис. А.7
16	Конденсатор С1	Контакт 3 позистора R3	Коричневый	Рис. А.7
17	Конденсатор С2	Контакт 3 позистора R4	Коричневый	Рис. А.7
18	Клемма N(XT5)	Контакт 2 позистора R3	Голубой	Рис. А.7
19	Клемма N(XT5)	Конденсатор С1	Голубой	Рис. А.7
20	Клемма N(XT6)	Контакт 2 позистора R4	Голубой	Рис. А.7
21	Клемма N(XT6)	Конденсатор С2	Голубой	Рис. А.7
22	Датчик R1	Разъем XT2 модуля управления А2	Белый	Рис. А.7
23	Датчик R2	Разъем XT3 модуля управления А2	Белый	Рис. А.7
24	Шлейф модуля индикации А1	Разъем XT1 модуля управления А2	Белый	Рис. А.7
25	Контакт 7(N1) блока управления А2	Контакт XS7.1	Черный	Рис. А.8
26	Контакт 2 блока управления А2	Контакт XS7.2	Черный	Рис. А.8
27	Контакт XP7.1	Вентилятор М3	Черный	Рис. А.8
28	Контакт XP7.2	Вентилятор М3	Черный	Рис. А.8

Приложение Б
Конструктивные отличия холодильников

Таблица Б.1

Модель холодильника				Материал панели наружной двери	Цвет панели наружной двери	Тип компрессора	Дополнительная комплектация
XM-6011-000	XM-6012-000	XM-6013-000	XM-6014-000	Окрашенный металл	Белый	TLES	Отсутствует
-	XM-6012-010	XM-6013-010	XM-6014-010				Отделение свежести
XM-6011-020	XM-6012-020	XM-6013-020	XM-6014-020				Вентилятор
XM-6011-050	XM-6012-050	XM-6013-050	XM-6014-050			TLY	Отсутствует
-	XM-6012-060	XM-6013-060	XM-6014-060				Отделение свежести
XM-6011-070	XM-6012-070	XM-6013-070	XM-6014-070				Вентилятор
XM-6011-100	XM-6012-100	XM-6013-100	XM-6014-100	Металлопласт	Белый	TLES	Отсутствует
-	XM-6012-110	XM-6013-110	XM-6014-110				Отделение свежести
XM-6011-120	XM-6012-120	XM-6013-120	XM-6014-120				Вентилятор
XM-6011-150	XM-6012-150	XM-6013-150	XM-6014-150			TLY	Отсутствует
-	XM-6012-160	XM-6013-160	XM-6014-160				Отделение свежести
XM-6011-170	XM-6012-170	XM-6013-170	XM-6014-170				Вентилятор

Таблица Б.2

Модель холодильника				Материал панели наружной двери	Цвет панели наружной двери	Тип компрессора	Дополнительная комплектация
XM-6015-000	XM-6016-000	XM-6017-000	XM-6018-000	Окрашенный металл	Белый	TLES	Отсутствует
-	XM-6016-010	XM-6017-010	XM-6018-010				Отделение свежести
XM-6015-020	XM-6016-020	XM-6017-020	XM-6018-020				Вентилятор
XM-6015-050	XM-6016-050	XM-6017-050	XM-6018-050			TLY	Отсутствует
-	XM-6016-060	XM-6017-060	XM-6018-060				Отделение свежести
XM-6015-070	XM-6016-070	XM-6017-070	XM-6018-070				Вентилятор
XM-6015-100	XM-6016-100	XM-6017-100	XM-6018-100	Металлопласт	Белый	TLES	Отсутствует
-	XM-6016-110	XM-6017-110	XM-6018-110				Отделение свежести
XM-6015-120	XM-6016-120	XM-6017-120	XM-6018-120				Вентилятор
XM-6015-150	XM-6016-150	XM-6017-150	XM-6018-150			TLY	Отсутствует
-	XM-6016-160	XM-6017-160	XM-6018-160				Отделение свежести
XM-6015-170	XM-6016-170	XM-6017-170	XM-6018-170				Вентилятор

Приложение В
Допустимые замены деталей

Таблица В.1

Номер рисунка	Номер позиции	Код	Наименование	Допустимая замена		Примечание
				Код	Наименование	
6	11	903555001510	ВИЛКА ОПРЕССОВАННАЯ 007-16-250-60227 ИЕС 53 3X0.75-1.9-Б1-1 ТУ ВУ 700063643.001-2006	-	ВИЛКА ОПРЕССОВАННАЯ 40-16-250-60227 ИЕС 53 3x0.75-1.9-Б1-1 ТУ ВУ 600048089.016-2006	
				-	ВИЛКА ОПРЕССОВАННАЯ 83-16-250-60227 ИЕС 53 3x0.75-1.9-Б1-1 ТУ ВУ 400083186.079-2006	
				-	ВИЛКА ОПРЕССОВАННАЯ 83-16-250-60227 ИЕС 53 3x0.75-1.9-Б1-1 ТУ ВУ 400083186.079-2006	
				-	ВИЛКА ОПРЕССОВАННАЯ К5-16-250-60227 ИЕС 53 3x0.75-1.9-Б1-1 ТУ ВУ 200211944.007-2006	
				-	ВИЛКА ОПРЕССОВАННАЯ В03.1-16-250-60227 ИЕС 53 3x0.75-1.9 ТУ 3464-006-03965809-06	
				903555001560	ВИЛКА ОПРЕССОВАННАЯ Р-23-16-250-Н05VV-F 3G 0.75-2.2 ТТ-0003-2009	
				903555001550	ВИЛКА ОПРЕССОВАННАЯ 40-16-250- -Н05VV-F 3G 0.75-2.2-Б1-1 ТУ ВУ 600048089.016-2006	

