

ЗАКРЫТОЕ АКЦИОНЕРНОЕ ОБЩЕСТВО "АТЛАНТ"  
МИНСКИЙ ЗАВОД ХОЛОДИЛЬНИКОВ

**ХМ-5124-XXX-F**

КАТАЛОГ ДЕТАЛЕЙ И СБОРОЧНЫХ ЕДИНИЦ  
**МКАУ.697123.44 КДС**

Содержание

1	Порядок пользования каталогом .....	3
2	Схема деления изделия на составные части .....	4
3	Иллюстрации и перечень сборочных единиц и деталей .....	5
4	Алфавитный указатель .....	26
	Приложение А Схемы электрические .....	28
	Приложение Б Допустимые замены деталей .....	32

## 1 Порядок пользования каталогом

«Каталог деталей и сборочных единиц» МКАУ.697123.44 ҚДС (далее – каталог) предназначен для составления заявок на запасные части, технического обслуживания и ремонта холодильников-морозильников ХМ-5119-XXX-F, ХМ-5124-XXX-F, ХМ-5126-XXX-F, (далее – холодильников).

В каталоге принята сквозная нумерация рисунков и таблиц.

Схема деления изделия на составные части указана на рисунке 1. На рисунках 2-6 указаны сборочные единицы и детали, составляющие изделие, в аксонометрической проекции. Фигурными скобками на рисунках обозначены позиции деталей (сборочных единиц), входящих в сборочную единицу, номер позиции которой вынесен за скобку. В таблицах 1-5, следующих за рисунками, указаны: номер позиции, код, наименование детали, количество деталей в конкретной модели холодильника.

В алфавитном порядке в таблице 6 перечислены сборочные единицы, детали и стандартные изделия, указанные в таблицах 1-5.

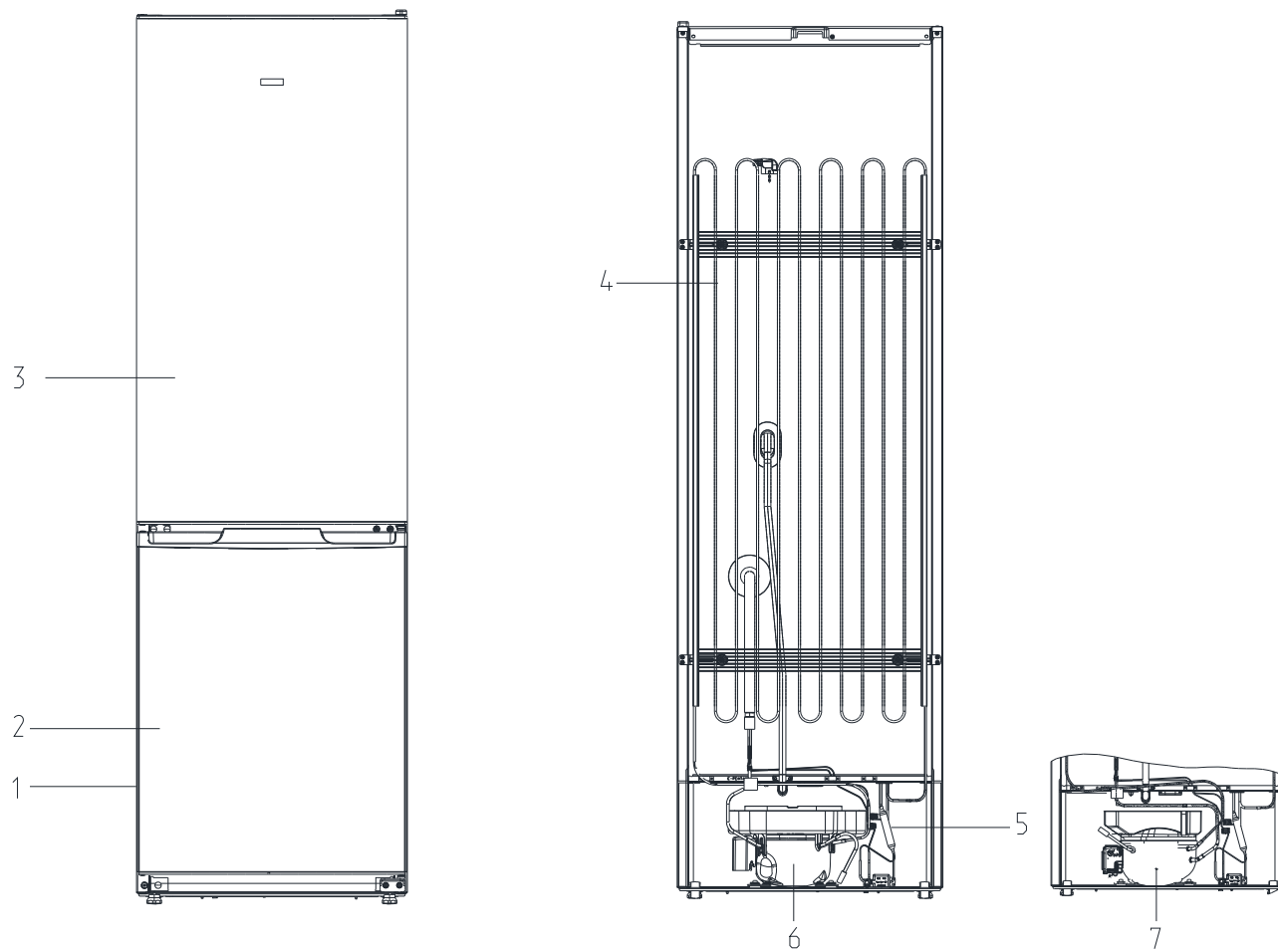
В приложении А на рисунках А.1, А.2 приведены схемы электрические.

В приложении Б (в таблице Б.1) указаны допустимые замены деталей.

В приложении В (в таблице В.1) указаны конструктивные отличия холодильников.

Примечание – На запасные части поставляются детали обозначенные знаком “ + ”

2 Схема деления изделия на составные части



1-шкаф, 2-дверь, 3-дверь, 4-конденсатор, 5-фильтр-осушитель  
6-компрессор СТВ, 7- компрессор АСС

Рисунок 1 - Общий вид

3 Иллюстрации и перечень сборочных единиц и деталей

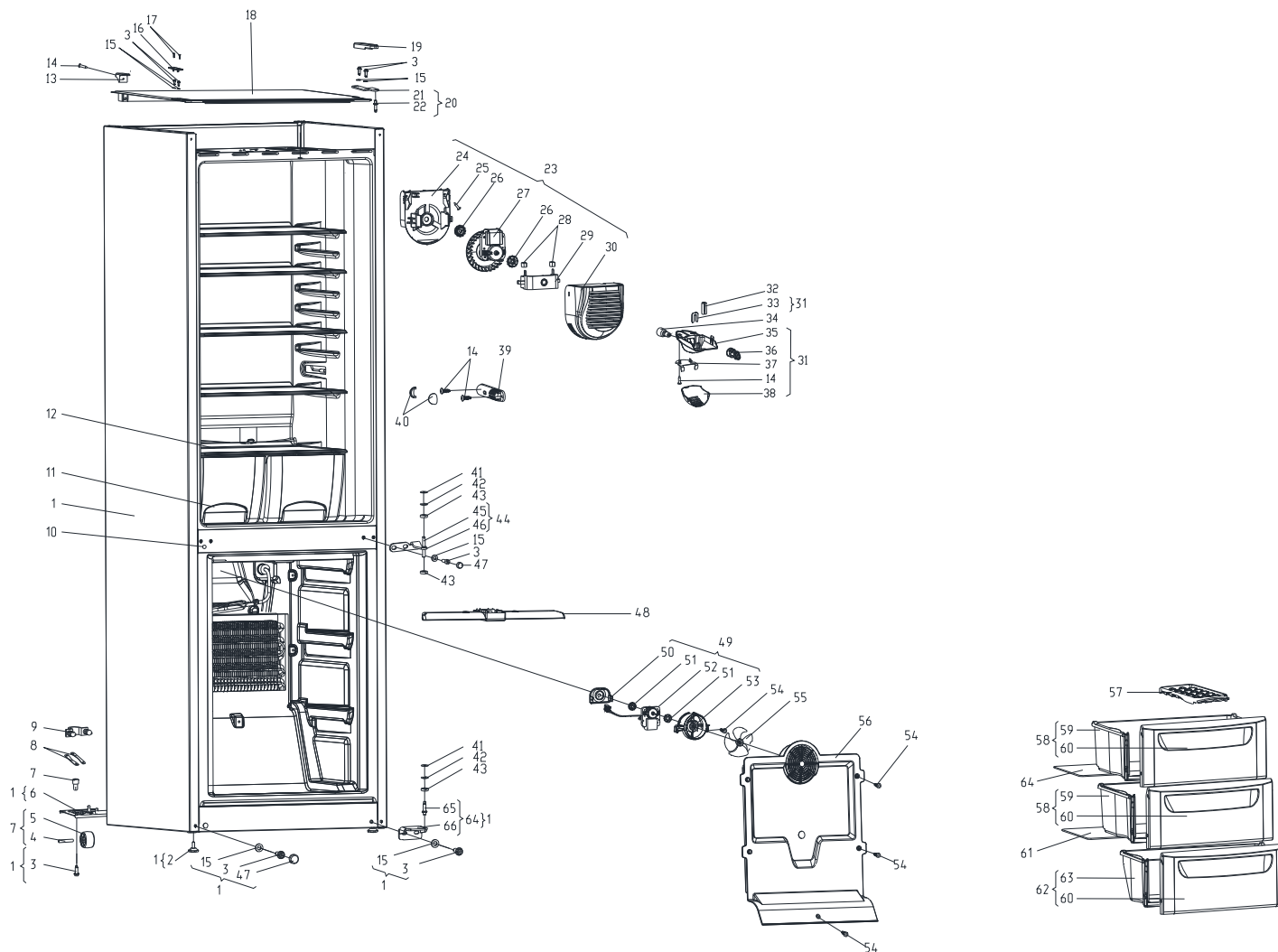


Таблица 1 - Перечень сборочных единиц и деталей

Но- мер ри- сун- ка	Но- мер пози- ции	Код	Наименование	Коли- чес- тво	Испол- нение	Примечание	З/ч
1	01	730144403000	ШКАФ	1	000, 100	Белый цвет	+
	01	730144403001	ШКАФ	1	080, 180	Серебристый цвет	+
	01	730144403002	ШКАФ	1	002, 102	Белый цвет. Вентилятор в ХК.	+
	01	730144403003	ШКАФ	1	082, 182	Серебристый цвет. Вертилятор в ХК.	+
	02	730131900300	ОПОРА	2			+
	03	775080100200	ВИНТ РЕЗЬБОНАРЕЗАЮЩИЙ М6х18	11			+
	04	771514100300	ОСЬ	2			+
	05	331331103700	КАТОК	2			
	06	730132900400	ОПОРА ЗАДНЯЯ	1			+
	07	771154501700	КЛАПАН ВОЗДУШНЫЙ	1			+
	08	281411102700	Пластина	2			+
	09	301130203200	ЗАЖИМ	1			+
10	301111500500	ВСТАВКА	3	000, 002, 100, 102	Белый цвет	+	
10	301111500501	ВСТАВКА	3	080, 082, 180, 182	Серебристый цвет	+	
11	769748200400	СОСУД	2			+	
12	769748502200	ПОЛКА-СТЕКЛО	5			+	

Продолжение таблицы 1

Но- мер ри- сун- ка	Но- мер пози- ции	Код	Наименование	Коли- чес- тво	Испол- нение	Примечание	З/л
	13	773434800900	УПОР ЗАДНИЙ	2			+
	14	775080100100	ВИНТ САМОНАРЕЗАЮЩИЙ 4,2x14	2			+
	15	301410009302	Шайба	7			+
	16	774134400100	ПЛАСТИНА	1	000, 002, 100, 102	Белый цвет	+
	16	774134400101	ПЛАСТИНА	1	080, 082, 180, 182	Серебристый цвет	+
	17	222013303300	ВСТАВКА	6	000, 002, 100, 102	Белый цвет	+
	17	222013303302	ВСТАВКА	6	080, 082, 180, 182	Серебристый цвет	+
	18	773521401400	КРЫШКА	1	000, 002, 100, 102	Белый цвет	+
	18	773521401401	КРЫШКА	1	080, 082, 180, 182	Серебристый цвет	+

Продолжение таблицы 1

Но- мер ри- сун- ка	Но- мер пози- ции	Код	Наименование	Коли- чес- тво	Испол- нение	Примечание	З/л
	19	773521401700	КРЫШКА	1	000, 002, 100, 102	Белый цвет	+
	19	773521401701	КРЫШКА	1	080, 082, 180, 182	Серебристый цвет	+
	20	730152700700	Кронштейн	1			+
	21	774535300300	КРОНШТЕЙН ПЕТЛИ ВЕРХНЕЙ	1			+
	22	771451100100	Ось	1			+
	23	769742900300	БЛОК ВЕНТИЛЯТОРА	1	000, 082, 102, 182		+
	24	773522404800	ОСНОВАНИЕ	1	000, 082, 102, 182		+
	25	341413000702	ВИНТ	2	002, 082, 102, 182		+
	26	771154500900	ВТУЛКА АМОРТИЗАЦИОННАЯ	2	002, 082, 102, 182		+



Продолжение таблицы 1

Но- мер ри- сун- ка	Но- мер пози- ции	Код	Наименование	Коли- чес- тво	Испол- нение	Примечание	З/л
	27	769742900400	ВЕНТИЛЯТОР	1	002, 082, 102, 182		+
	28	772318101000	ТРУБКА	2	002, 082, 102, 182		+
	29	773522404900	КОРПУС	1	002, 082, 102, 182		+
	30	773522403100	МАСКА	1	002, 082, 102, 182		+
	31	768742201000	ПАНЕЛЬ МОНТАЖНАЯ	1			+
	32	301517007400	ЗАГЛУШКА	1			+
	33	775857100100	ПРИЖИМ	1			+
	34	908081800083	ЛАМПА РН 230-240-15Х(СТ.НИК.)ТУ ВУ 200007197.059-2005	1			+
	35	773522402700	ПАНЕЛЬ МОНТАЖНАЯ	1			+
	36	371327504001	ПАТРОН Е14 К-001 4.8	1			+
	37	774112100400	ОТРАЖАТЕЛЬ	1			+
	38	773522402800	ПЛАФОН	1			+
	39	773522400300	КОРПУС	1			+
	40	773553100100	ЗАГЛУШКА	2			+

Продолжение таблицы 1

Но- мер ри- сун- ка	Но- мер пози- ции	Код	Наименование	Коли- чес- тво	Испол- нение	Примечание	З/л
	41	261413202700	Шайба петли нижней	2	000, 002, 100, 102	Белый цвет	+
	41	261413202702	ШАЙБА ПЕТЛИ НИЖНЕЙ	2	080, 082, 180, 182	Серебристый цвет	+
	42	261413202400	Прокладка петли нижней	2	000, 002, 100, 102	Белый цвет	+
	42	261413202401	ПРОКЛАДКА ПЕТЛИ НИЖНЕЙ	2	080, 082, 180, 182	Серебристый цвет	+
	43	281413201600	ВТУЛКА	3	000, 002, 100, 102	Белый цвет	+
	43	281413201601	ВТУЛКА	3	080, 082, 180, 182	Серебристый цвет	+
	44	301113203000	ПЕТЛЯ СРЕДНЯЯ	1	000, 002, 100, 102	Белый цвет	+

Продолжение таблицы 1

Но- мер ри- сун- ка	Но- мер пози- ции	Код	Наименование	Коли- чес- тво	Испол- нение	Примечание	З/ч
	44	301113203005	ПЕТЛЯ СРЕДНЯЯ	1	080, 082, 180, 182	Серебристый цвет	+
	45	261023203300	ОСЬ ПЕТЛИ	1			+
	46	301113203800	КРОНШТЕЙН ПЕТЛИ СРЕДНЕЙ	1	000, 002, 100, 102	Белый цвет	+
	46	301113203801	КРОНШТЕЙН ПЕТЛИ СРЕДНЕЙ	1	080, 082, 180, 182	Серебристый цвет	+
	47	775246300700	ЗАГЛУШКА	3	000, 002, 100, 102	Белый цвет	+
	47	775246300701	ЗАГЛУШКА	3	080, 082, 180, 182	Серебристый цвет	+
	48	768742203500	ПАНЕЛЬ	1			+
	49	769742900600	БЛОК ВЕНТИЛЯТОРА	1			+
	50	773522407200	КОРПУС	1			+
	51	771154500900	ВТУЛКА АМОРТИЗАЦИОННАЯ	1			+
	52	908085402525	ЭЛЕКТРОДВИГАТЕЛЬ F64-10 ТТ-0255-2011	1			+
	53	772454300100	КОРПУС	1			+
	54		ВИНТ САМОНАРЕЗАЮЩИЙ 3.9x19 ART1153919 ISO 7049-2011	10			+
	55	908081806500	КРЫЛЬЧАТКА 51809 ТТ-0255-2011	1			+

Продолжение таблицы 1

Но- мер ри- сун- ка	Но- мер пози- ции	Код	Наименование	Коли- чес- тво	Испол- нение	Примечание	З/л
	56	773135800100	ПАНЕЛЬ	1			+
	57	202500403200	ФОРМА ДЛЯ ЛЬДА	1			+
	58	769748301500	КОРЗИНА	2			
	59	769748403000	ПОДДОН КОРЗИНЫ	2			+
	60	774142101100	ПАНЕЛЬ ПЕРЕДНЯЯ	3			+
	61	775547300900	ПОЛКА-СТЕКЛО	2			+
	62	769748301400	КОРЗИНА	1			
	63	769748403100	ПОДДОН КОРЗИНЫ	1			+
	64	730152700600	ПЕТЛЯ НИЖНЯЯ	1	000, 002, 100, 102	Белый цвет	+
	64	730152700601	ПЕТЛЯ НИЖНЯЯ	1	080, 082, 180, 182	Серебристый цвет	+
	65	771451100100	Ось	1			+
	66	773434800600	КРОНШТЕЙН ПЕТЛИ НИЖНИЙ	1	000, 002, 100, 102	Белый цвет	+
	66	773434800601	КРОНШТЕЙН ПЕТЛИ НИЖНЕЙ	1	080, 082, 180, 182	Серебристый цвет	+

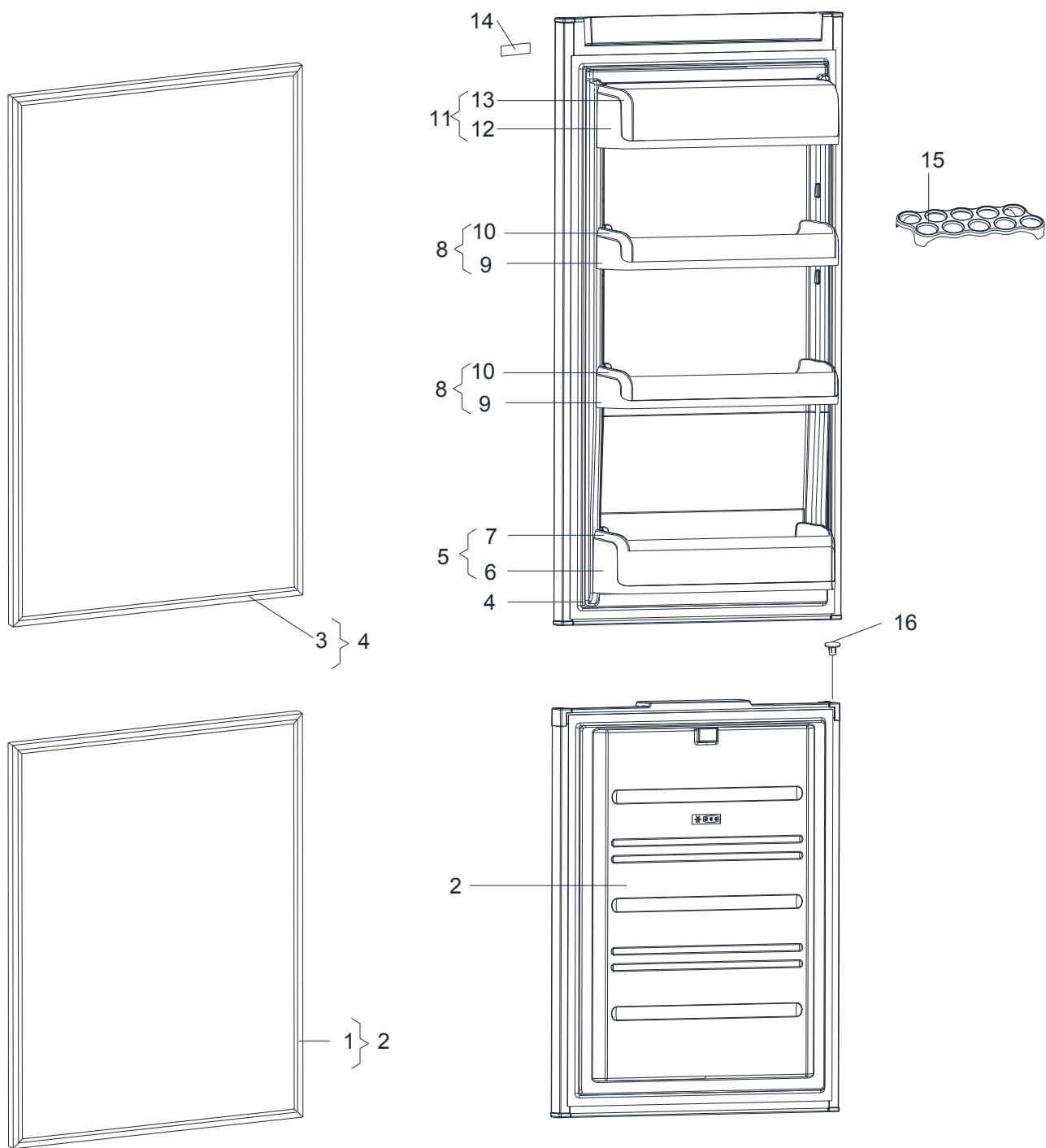


Рисунок 2 - Двери

Таблица 2 - Перечень сборочных единиц и деталей

Но- мер ри- сун- ка	Но- мер пози- ции	Код	Наименование	Коли- чес- тво	Испол- нение	Примечание	З/ч
2	01	769748900103	УПЛОТНИТЕЛЬ	1			+
	02	730534104500	ДВЕРЬ	1	000, 002, 100, 102	Белый цвет	+
	02	730534104501	ДВЕРЬ	1	080, 082, 180, 182	Серебристый цвет	+
	03	769748900109	УПЛОТНИТЕЛЬ	1		См. доп. замены	+
	04	730534105725	ДВЕРЬ	1	000, 002, 100, 102	Белый цвет	+
	04	730534105726	ДВЕРЬ	1	080, 082, 180, 182	Серебристый цвет	+
	05	730513600200	ЕМКОСТЬ	1			+
	06	769748401100	ОСНОВАНИЕ ЕМКОСТИ	1			+
	07	769748900700	КРЫШКА ЕМКОСТИ	1			+
	08	730513600100	ЕМКОСТЬ	2			+
	09	769748401000	ОСНОВАНИЕ ЕМКОСТИ	2			+
	10	769748900600	КРЫШКА ЕМКОСТИ	2			+
	11	730513600300	ЕМКОСТЬ	1			+
	12	769748401200	ОСНОВАНИЕ ЕМКОСТИ	1			+
13	769748900800	КРЫШКА ЕМКОСТИ	1			+	
14	908082500429	ЭМБЛЕМА СЕРИЯ 144-29	1			+	

Продолжение таблицы 2

Но- мер ри- сун- ка	Но- мер пози- ции	Код	Наименование	Коли- чес- тво	Испол- нение	Примечание	З/л
	15	769748100100	ВКЛАДЫШ ДЛЯ ЯИЦ	1			+
	16	301413205400	Пробка	1	000, 002, 100, 102	Белый цвет	+
	16	301413205401	ПРОБКА	1	080, 082, 180, 182	Серебристый цвет	+

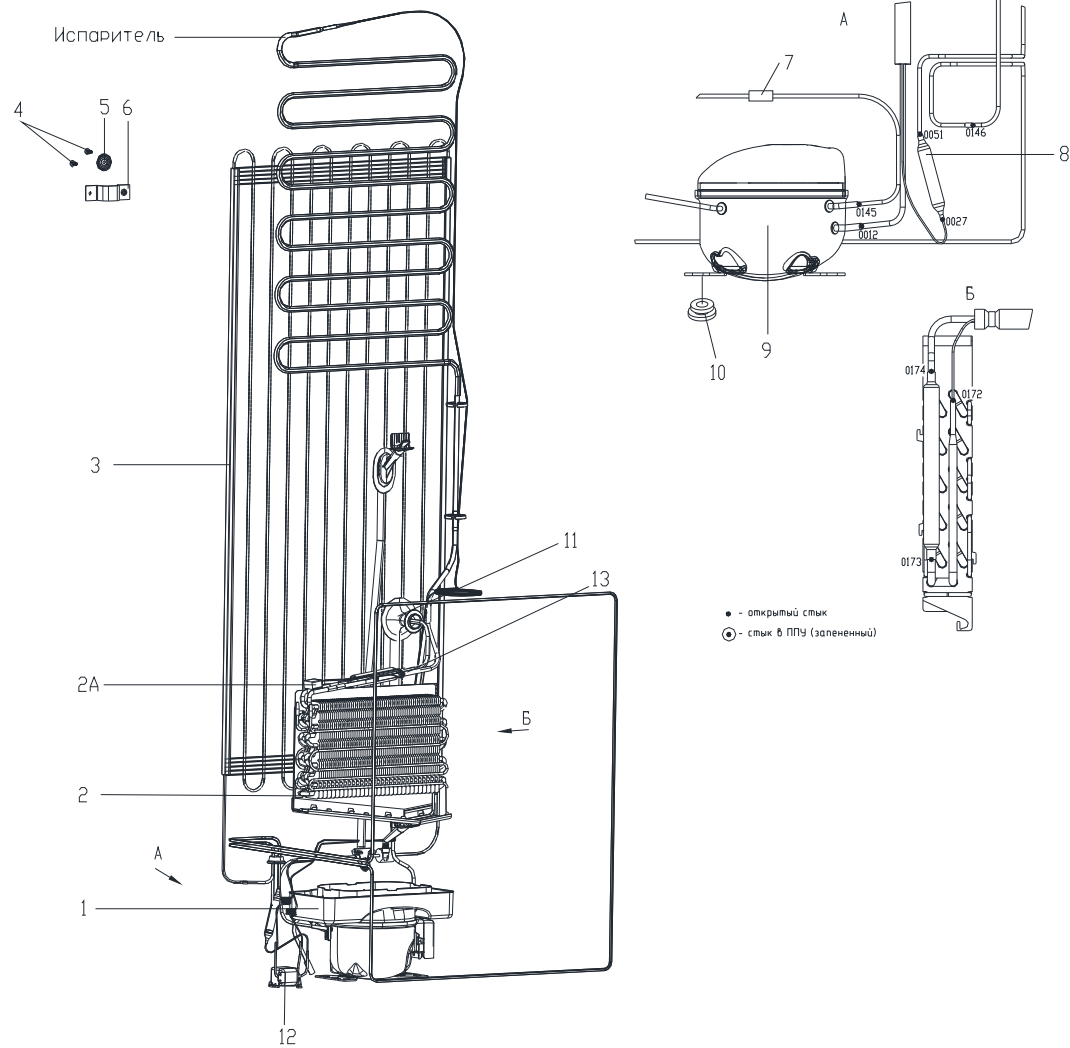


Рисунок 3 - Схема холодильного агрегата (с компрессором СТВ)



Таблица 3 - Перечень сборочных единиц и деталей

Но- мер ри- сун- ка	Но- мер пози- ции	Код	Наименование	Коли- чес- тво	Испол- нение	Примечание	З/ч
3	01	769748401700	СОСУД	1	000, 002, 080, 082		+
	02	908081900150	ТЕПЛООБМЕННИК ПЛАСТИНЧАТЫЙ PF3 ТТ-0307-2011 Ф.PARKER	1			+
	02A	908081400450	ДАТЧИК- ПРЕДОХРАНИТЕЛЬ 2793117 ТТ-0256-2011	1			+
	03	769743501500	КОНДЕНСАТОР	1			+
	04	775080100100	ВИНТ САМОНАРЕЗАЮЩИЙ 4,2x14	12			+
	05	401325104600	Шайба крепежная	4			+
	06	774535301300	КРОНШТЕЙН КОНДЕНСАТОРА	4			+
	07	281410003702	Демпфер	1			+
	08	371325105000	Фильтр-осушитель	1			+
	09	034800000005	КОМПРЕССОР СТВ87Н5 ТУ ВУ 100010198.076-2011	1	000, 002, 080, 082		+
	10	071469100200	ПОДУШКА	4			+
	11	771154501201	ВТУЛКА	1			+
	12	730613200100	КЛАПАН	1			+
13	908085600012	ВТУЛКА LOKRING 8 N AL 52 БЕЗ СВИНЦА STL13003745	1			+	

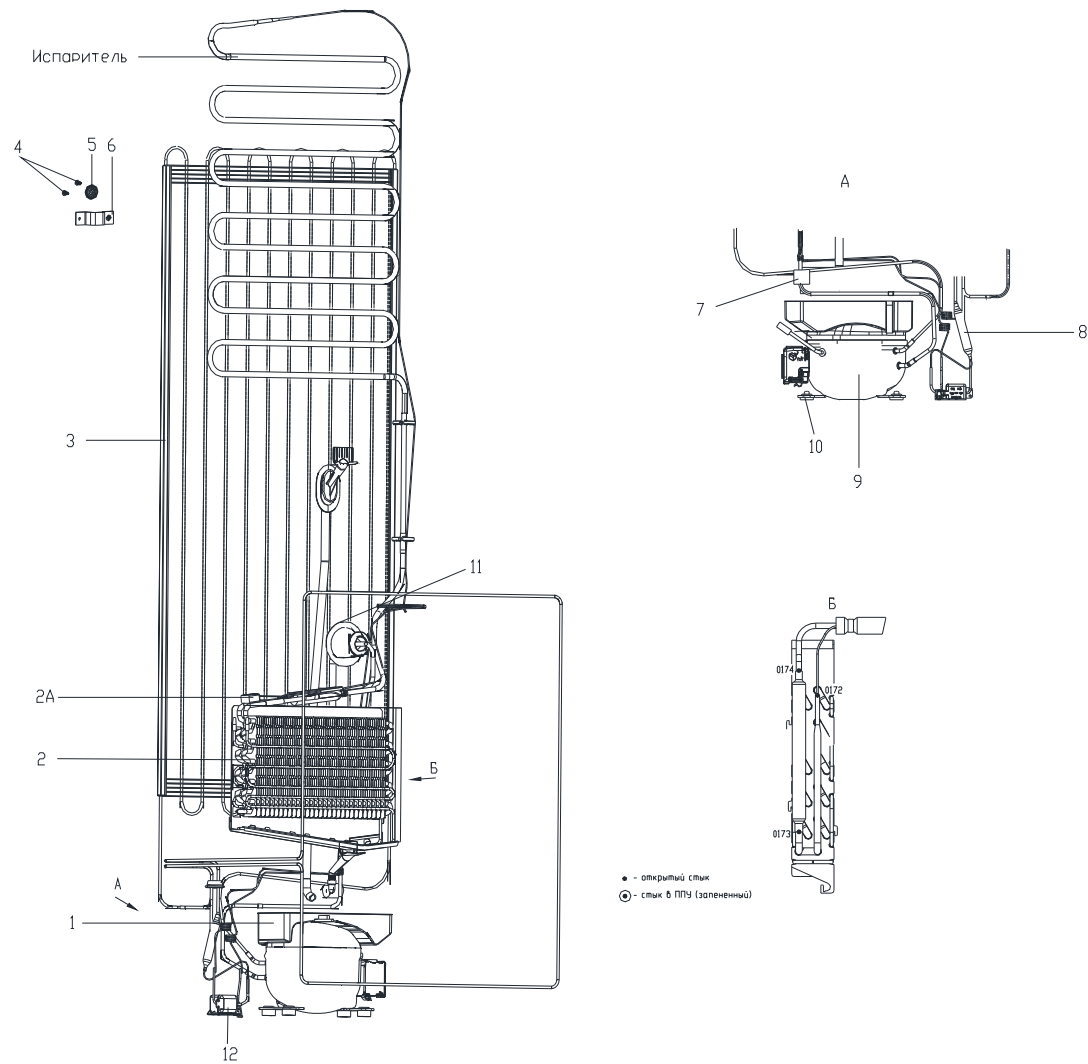


Рисунок 4 - Схема холодильного агрегата (с компрессором АСС)

Таблица 4 - Перечень сборочных единиц и деталей

Но- мер ри- сун- ка	Но- мер пози- ции	Код	Наименование	Коли- чес- тво	Испол- нение	З/ч
4	01	908081105140	СОСУД Т843065Н (0011318801)	1	100, 102, 180, 182	+
	02	908081900150	ТЕПЛООБМЕННИК ПЛАСТИНЧАТЫЙ PF3 ТТ-0307-2011 Ф.PARKER	1		+
	02А	908081400450	ДАТЧИК-ПРЕДОХРАНИТЕЛЬ 2793117 ТТ-0256-2011	1		+
	03	769743501500	КОНДЕНСАТОР	1		+
	04	775080100100	ВИНТ САМОНАРЕЗАЮЩИЙ 4,2x14	12		+
	05	401325104600	Шайба крепежная	4		+
	06	774535301300	КРОНШТЕЙН КОНДЕНСАТОРА	4		+
	07	281410003702	Демпфер	1		+
	08	371325105000	Фильтр-осушитель	1		+
	09		КОМПРЕССОР НХК95АА ТТ-0555-2013 Ф. "АСС"	1		+
	10	071469100200	ПОДУШКА	4		+
	11	771154501201	ВТУЛКА	1		+
12	730613200100	КЛАПАН	1		+	

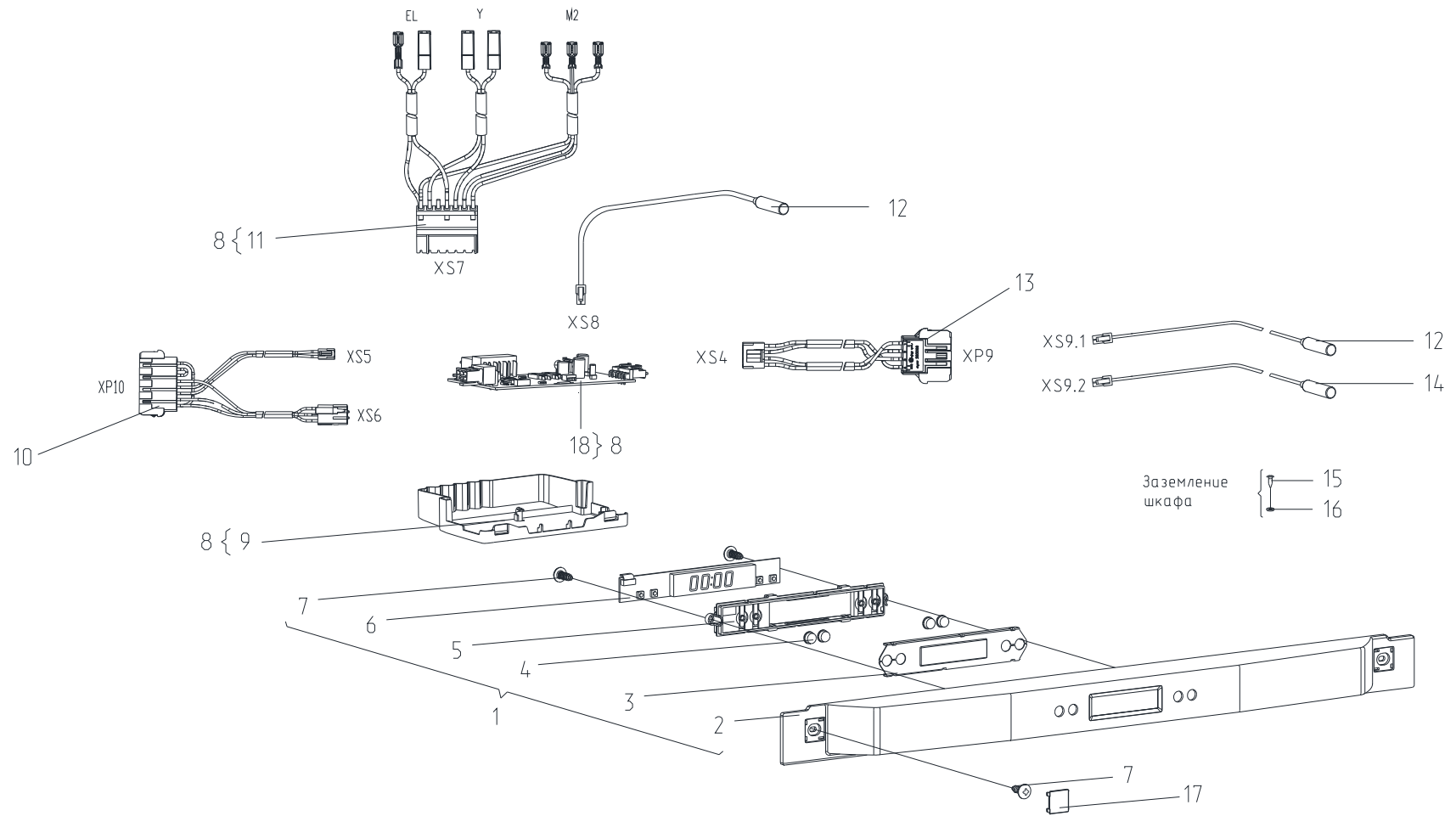


Рисунок 5 - Электрорпроводка

Таблица 5 - Перечень сборочных единиц и деталей

Но- мер ри- сун- ка	Но- мер пози- ции	Код	Наименование	Коли- чес- тво	Испол- нение	Примечание	З/Л
5	01	730125101900	МАСКА	1	000, 002, 100, 102	Белый цвет	
	01	730125101901	МАСКА	1	080, 082, 180, 182	Серебристый цвет	
	02	773522407300	МАСКА	1	000, 002, 100, 102	Белый цвет	+
	02	773522407302	МАСКА	1	080, 082, 180, 182	Серебристый цвет	+
	03	773541601100	ДИСПЛЕЙ	1			+
	04	771239201401	КНОПКА	4	080, 082, 180, 182	Серебристый цвет	+
	04	771239201400	КНОПКА	4	000, 002, 100, 102	Белый цвет	+
	05	773117100800	КОРПУС	1			+
06	908081410194	МОДУЛЬ ИНДИКАЦИИ H55D-M2 ТУ ВУ 190398925.004-2011	1			+	
07	775080100100	ВИНТ САМОНАРЕЗАЮЩИЙ 4,2x14	4			+	

Продолжение таблицы 5

Но- мер ри- сун- ка	Но- мер пози- ции	Код	Наименование	Коли- чес- тво	Испол- нение	Примечание	З/л
	08	768742203400	ПАНЕЛЬ МОНТАЖНАЯ	1	000, 080, 100, 180	См. доп. замены	
	08	768742203401	ПАНЕЛЬ МОНТАЖНАЯ	1	002, 082, 102, 182		
	09	773521402600	ПАНЕЛЬ МОНТАЖНАЯ	1			+
	10	768562104800	ЭЛЕКТРОПРОВОДКА МОРОЗИЛЬНОЙ КАМЕРЫ	1			+
	11	768562104600	ЭЛЕКТРОПРОВОДКА ХОЛОДИЛЬНОЙ КАМЕРЫ	1	000, 080, 100, 180	См. доп.замены	+
	11	768562104601	ЭЛЕКТРОПРОВОДКА ХОЛОДИЛЬНОЙ КАМЕРЫ	1	002, 080, 102, 182		+
	12	908081410162	ДАТЧИК M2020/10K/165 ТТ-0132-2009	2			+
	13	768562104700	ЭЛЕКТРОПРОВОДКА МОРОЗИЛЬНОЙ КАМЕРЫ	1			+
	14	908081403090	ДАТЧИК МК03-1A85-BV15420 (ОБРАЗЕЦ) ТТ-0257-2011	1			+
	15		ВИНТ В2.М4-8gx9.48.016 ГОСТ 17473-80	1			+
	16		ШАЙБА 4.65Г.019 ГОСТ 6402-70	1			+
	17	775378400800	ЗАГЛУШКА	2	000, 002, 100, 102	Белый цвет	+

Продолжение таблицы 5

Но- мер ри- сун- ка	Но- мер пози- ции	Код	Наименование	Коли- чес- тво	Испол- нение	Примечание	З/Л
	17	775378400801	ЗАГЛУШКА	2	080, 082, 180, 182	Серебристый цвет	+
	18	908081410196	МОДУЛЬ УПРАВЛЕНИЯ H55D-M1 ТУ ВУ 190398925.004-2011	1			+

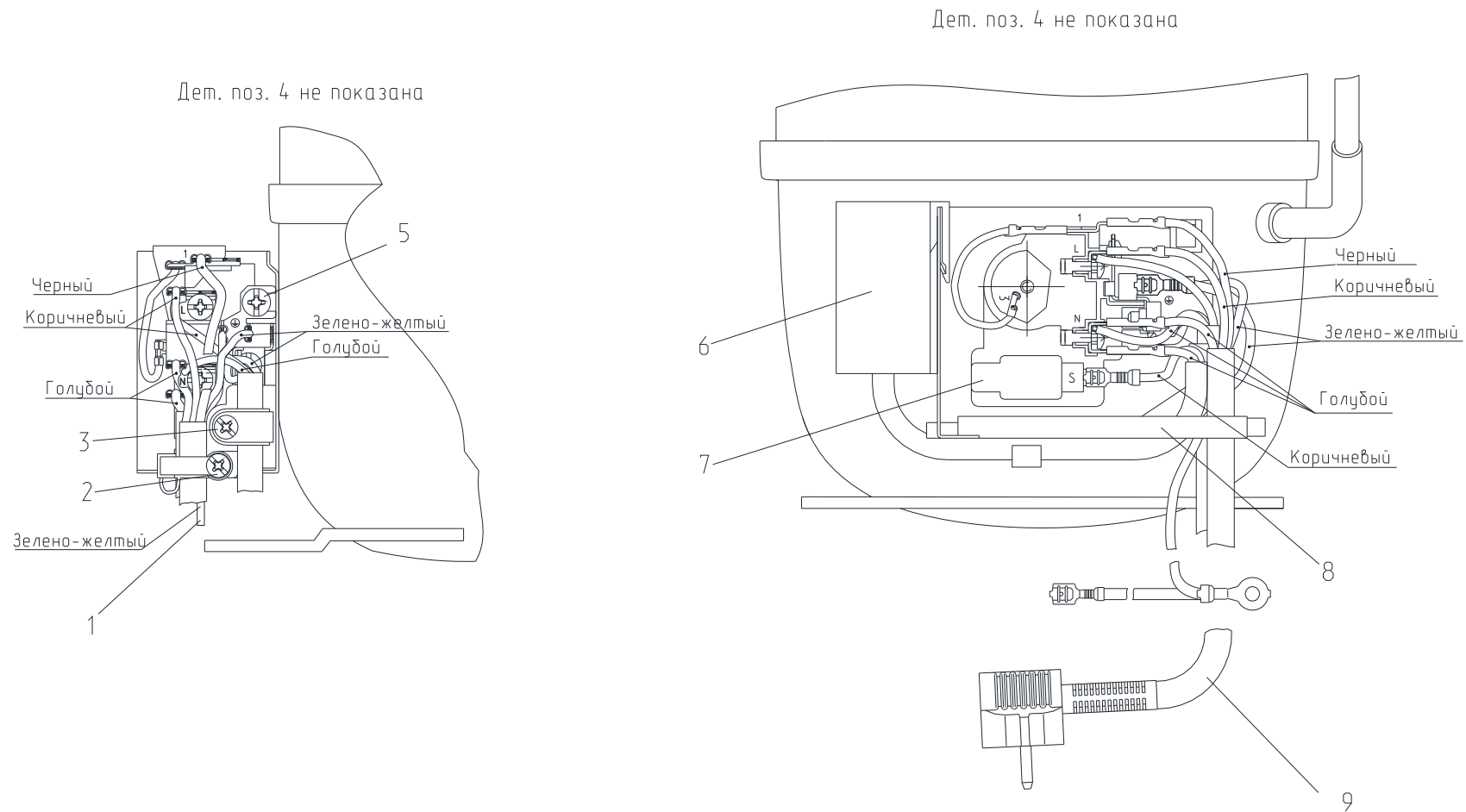


Рисунок 6 - Комплект пусковой (с компрессором АСС)



Таблица 6 - Перечень сборочных единиц и деталей

Но- мер ри- сун- ка	Но- мер пози- ции	Код	Наименование	Коли- чес- тво	Примечание	З/ч
6	01	341777109100	ПРОВОД ЗАЗЕМЛЕНИЯ	1		
	02	908081105127	ВИНТ 3,9X19 (00106362XX)	1	Поставляется с компрессором	
	03	908081105126	ВИНТ 3,9X9,5 (00106360XX)	1		
	04	908081105116	КРЫШКА РЕЛЕ P50FL (0015759500)	1		
	05	908081105125	ВИНТ M4X10 (00106412XX)	1		+
	06	908082628076	КОНДЕНСАТОР MSR МКР 4/400 XI/9999 ТТ-0556-2013	1		Поставляется с компрессором
	07	908081105102	БЛОК ПУСКОЗАЩИТНЫЙ ZHF5	1	Поставляется с компрессором	+
	08	908081105115	ДЕРЖАТЕЛЬ КАБЕЛЕЙ 0010645500	1	с компрессором	+
	09	903555001600	ВИЛКА ОПРЕССОВАННАЯ 40(007)- 16-250-60227 IEC53 3X0.75-1.8-Б1- 1ROHS TU BY 700063643.001-2010	1	См. доп. замены	+

## 4 Алфавитный указатель

Перечень сборочных единиц и деталей, расположенных в алфавитном порядке, указан в таблице 7.

Таблица 7

Код	Наименование	Номер рисунка	Номер позиции	З/ч
-	771239201401 КНОПКА	5	04	+
908081105102	БЛОК ПУСКОЗАЩИТНЫЙ ZHF5	7	07	+
903555001600	ВИЛКА ОПР40(007)-16-250-60227 IEC53 3X0.75-1.8-Б1-1ROHS	7	09	+
908081105127	ВИНТ 3,9X19 (00106362XX)	7	02	
908081105126	ВИНТ 3,9X9,5 (00106360XX)	7	03	
-	ВИНТ В2.М4-8gx9.48.016 ГОСТ 17473-80	5	15	+
908081105125	ВИНТ М4X10 (00106412XX)	7	05	+
775080100100	ВИНТ САМОНАРЕЗАЮЩИЙ 4,2x14	3	04	+
775080100100	ВИНТ САМОНАРЕЗАЮЩИЙ 4,2x14	4	04	+
775080100100	ВИНТ САМОНАРЕЗАЮЩИЙ 4,2x14	5	07	+
769748100100	ВКЛАДЫШ ДЛЯ ЯИЦ	2	15	+
771154501201	ВТУЛКА	3	11	+
771154501201	ВТУЛКА	4	11	+
908085600012	ВТУЛКА LOKRING 8 N AL 52 БЕЗ СВИНЦА STL13003745	3	13	+
908081410162	ДАТЧИК М2020/10К/165 ТТ-0132-2009	5	12	+
908081403090	ДАТЧИК МК03-1А85-BV15420 (ОБРАЗЕЦ)	5	14	+
908081400450	ДАТЧИК-ПРЕДОХРАНИТЕЛЬ 2793117 ТТ-0256-2011	3	02А	+
908081400450	ДАТЧИК-ПРЕДОХРАНИТЕЛЬ 2793117 ТТ-0256-2011	4	02А	+
730534104500	ДВЕРЬ	2	02	+
730534104501	ДВЕРЬ	2	02	+
730534105725	ДВЕРЬ	2	04	+
730534105726	ДВЕРЬ	2	04	+
908081105115	ДЕРЖАТЕЛЬ КАБЕЛЕЙ 0010645500	7	08	+
773541601100	ДИСПЛЕЙ	5	03	+
281410003702	Демпфер	3	07	+
281410003702	Демпфер	4	07	+
730513600200	ЕМКОСТЬ	2	05	+
730513600100	ЕМКОСТЬ	2	08	+
730513600300	ЕМКОСТЬ	2	11	+
775378400800	ЗАГЛУШКА	5	17	+
775378400801	ЗАГЛУШКА	5	17	+
730613200100	КЛАПАН	3	12	+
730613200100	КЛАПАН	4	12	+
771239201400	КНОПКА	5	04	+
-	КОМПРЕССОР НХК95АА ТТ-0555-2013 Ф. "АСС"	4	09	+
034800000005	КОМПРЕССОР СТВ87Н5	3	09	+
769743501500	КОНДЕНСАТОР	3	03	+
769743501500	КОНДЕНСАТОР	4	03	+
908082628076	КОНДЕНСАТОР MSR МКР 4/400	7	06	+
773117100800	КОРПУС	5	05	+
774535301300	КРОНШТЕЙН КОНДЕНСАТОРА	3	06	+
774535301300	КРОНШТЕЙН КОНДЕНСАТОРА	4	06	+
769748900700	КРЫШКА ЕМКОСТИ	2	07	+
769748900600	КРЫШКА ЕМКОСТИ	2	10	+

## Продолжение таблицы 7

Код	Наименование	Номер рисунка	Номер позиции	З/ч
769748900800	КРЫШКА ЕМКОСТИ	2	13	+
908081105116	КРЫШКА РЕЛЕ P50FL (0015759500)	7	04	
730125101900	МАСКА	5	01	
730125101901	МАСКА	5	01	
773522407300	МАСКА	5	02	+
773522407302	МАСКА	5	02	+
908081410194	МОДУЛЬ ИНДИКАЦИИ H55D-M2 ТУ ВУ 190398925.004-2011	5	06	+
908081410196	МОДУЛЬ УПРАВЛЕНИЯ H55D-M1 ТУ ВУ 190398925.004-2011	5	18	+
769748401100	ОСНОВАНИЕ ЕМКОСТИ	2	06	+
769748401000	ОСНОВАНИЕ ЕМКОСТИ	2	09	+
769748401200	ОСНОВАНИЕ ЕМКОСТИ	2	12	+
768742203400	ПАНЕЛЬ МОНТАЖНАЯ	5	08	
768742203401	ПАНЕЛЬ МОНТАЖНАЯ	5	08	
773521402600	ПАНЕЛЬ МОНТАЖНАЯ	5	09	+
071469100200	ПОДУШКА	3	10	+
071469100200	ПОДУШКА	4	10	+
301413205401	ПРОБКА	2	16	+
341777109100	ПРОВОД ЗАЗЕМЛЕНИЯ	7	01	
301413205400	Пробка	2	16	+
769748401700	СОСУД	3	01	+
908081105140	СОСУД Т843065Н (0011318801)	4	01	+
908081900150	ТЕПЛООБМЕННИК ПЛАСТИНЧАТЫЙ PF3 ТТ-0307-2011 Ф.PARKER	3	02	+
908081900150	ТЕПЛООБМЕННИК ПЛАСТИНЧАТЫЙ PF3 ТТ-0307-2011 Ф.PARKER	4	02	+
769748900103	УПЛОТНИТЕЛЬ	2	01	+
769748900109	УПЛОТНИТЕЛЬ	2	03	+
371325105000	Фильтр-осушитель	3	08	+
371325105000	Фильтр-осушитель	4	08	+
-	ШАЙБА 4.65Г.019 ГОСТ 6402-70	5	16	+
401325104600	Шайба крепежная	3	05	+
401325104600	Шайба крепежная	4	05	+
768562104800	ЭЛЕКТРОПРОВОДКА	5	10	+
768562104600	ЭЛЕКТРОПРОВОДКА	5	11	+
768562104601	ЭЛЕКТРОПРОВОДКА	5	11	+
768562104700	ЭЛЕКТРОПРОВОДКА	5	13	+
908082500429	ЭМБЛЕМА СЕРИЯ 144-29	2	14	+

Приложение А  
Схемы электрические  
Рис. 1

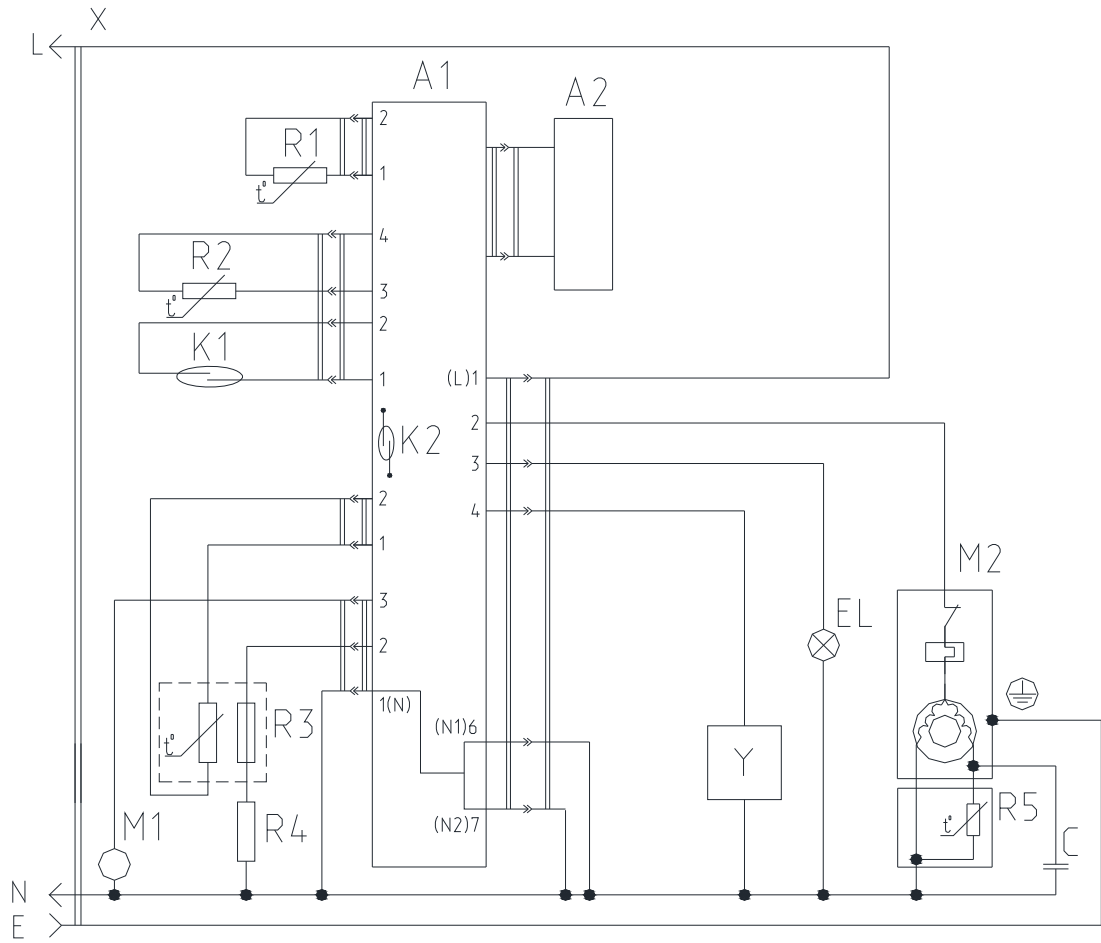
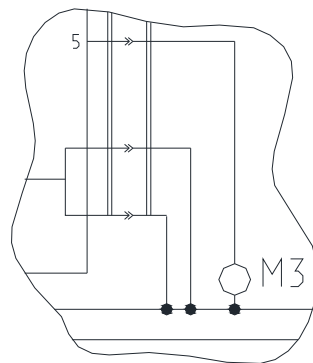


Рис. 2  
Остальное - см. рис. 1



Соединения элементов указаны в таблице А.2.  
Рисунок А.2 - Схема электрическая принципиальная

Таблица А.1

Поз. обозн.	Наименование	Кол.	Примечание
A1	Модуль управления H55D-M1 ТУ ВУ 190398925.004-2011	1	
A2	Модуль индикации H55D-M2 ТУ ВУ 190398925.004-2011	1	
С	Конденсатор МКВ МКР 4/321/1479(117-7119) ТТ-0048-2009 ф."AEG"	1	
E1	Лампа РН 230-240-15X ТУ ВУ 200007197.059-2005	1	
K1	Датчик герконовый МК03-1A85-BV15420 ТТ-0257-2011 ф. "Meder"	1	
K2	Геркон	1	Входит в состав А1
M1	Вентилятор А100F64-10 ТТ-0255-2011 ф."MES"	1	
M2	Компрессор СТВ 87 H5 ТУ ВУ 100010198.076-2011 Компрессор АСС НХК 95AA ТТ-0555-2013	1	
M3	Вентилятор F61-10 0 ТТ-0146-2009 ф."MES"	1	
R1, R2	Датчик M2020/10к/165 ТТ-0132-2009 ф. "Epcos"	2	
R3	Датчик-предохранитель 2793117 ТТ-0256-2011 ф. "ELTH"	1	
R4	Нагреватель	1	Входит в состав тепло-обменника пластинчатого PF3 ТТ-0307-2011
R5	Реле пусковое ЕРТС ТУ ВУ 100010198.071-2008	1	
X	Вилка опресованная 007-16-250-60227 IEC53 3x0.75-1.9-Б1-1 ТУ ВУ 700063643.001-2010 или Вилка опресованная Р-23-16-250-Н05VV-F 3G 0.75-2,2 ТТ-0003-2010 ф. "Start"	1	
Y	Клапан КМV 432 ТТ-0505-2012 ф. "Zhejiang Sanhua"	1	

Рис. 1

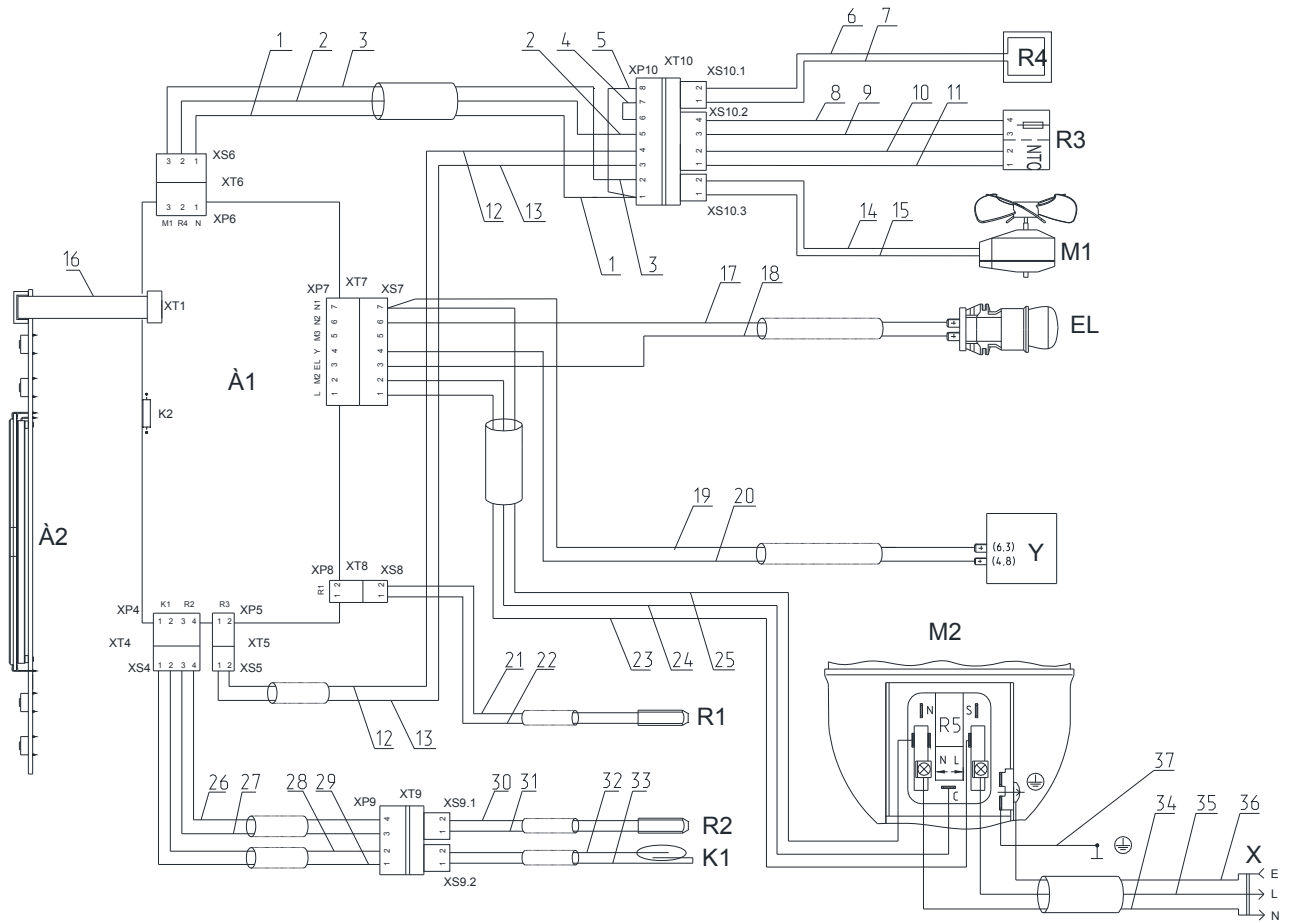
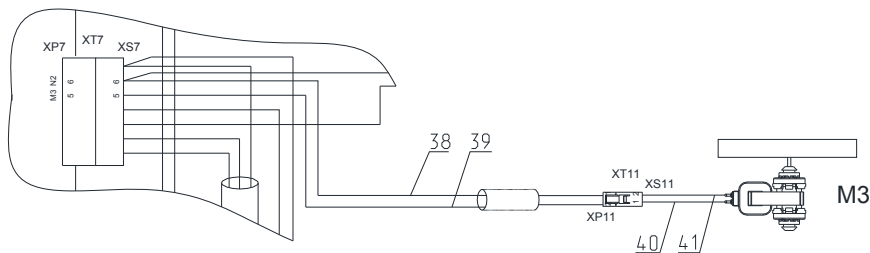


Рис. 2

Остальное - см. рис. 1



Соединения элементов указаны в таблице А.2.  
Рисунок А.2 - Схема электрическая соединений

Таблица А.2

Номер провода	Откуда идет	Куда поступает	Цвет изоляции	Примечание
1	Контакт 1 (XS6)	Контакт 1 (XP10)	Голубой	
2	Контакт 2 (XS6)	Контакт 5 (XP10)	Черный	
3	Контакт 3 (XS6)	Контакт 2 (XP10)	Коричневый	
4	Контакт 6 (XP10)	Контакт 7 (XP10)	Коричневый	
5	Контакт 1 (XP10)	Контакт 8 (XP10)	Голубой	
6	Контакт 2 (XS10.1)	Нагреватель R4	Белый	
7	Контакт 1 (XS10.1)	Нагреватель R4	Белый	
8	Контакт 4 (XS10.2)	Контакт 4 (R3)	Голубой	
9	Контакт 3 (XS10.2)	Контакт 3 (R3)	Голубой	
10	Контакт 2 (XS10.2)	Контакт 2 (R3)	Коричневый	
11	Контакт 1 (XS10.2)	Контакт 1 (R3)	Коричневый	
12	Контакт 2 (XS5)	Контакт 4 (XP10)	Коричневый	
13	Контакт 1 (XS5)	Контакт 3 (XP10)	Голубой	
14	Контакт 2 (XS10.3)	Вентилятор M1	Черный	
15	Контакт 1 (XS10.3)	Вентилятор M1	Черный	
16	Жгут проводов модуля индикации А1	Разъем XT1 (A2)	Белый	
17	Контакт 6 (XS7)	Лампа EL	Голубой	
18	Контакт 3 (XS7)	Лампа EL	Черный	
19	Контакт 7 (XS7)	Контакт 6.3 (Y)	Голубой	
20	Контакт 4 (XS7)	Контакт 4.8 (Y)	Коричневый	
21	Контакт 2 (XS8)	Датчик R1	Коричневый	
22	Контакт 1 (XS8)	Датчик R1	Черный	
23	Клемма L (R5)	Контакт 1 (XS7)	Коричневый	
24	Клемма C (R5)	Контакт 2 (XS7)	Черный	
25	Клемма N (R5)	Контакт 7 (XS7)	Голубой	
26	Контакт 4 (XS4)	Контакт 4 (XP9)	Голубой	
27	Контакт 3 (XS4)	Контакт 3 (XP9)	Черный	
28	Контакт 2 (XS4)	Контакт 2 (XP9)	Голубой	
29	Контакт 1 (XS4)	Контакт 1 (XP9)	Коричневый	
30	Контакт 2 (XS9.1)	Датчик R2	Коричневый	
31	Контакт 1 (XS9.1)	Датчик R2	Черный	
32	Контакт 2 (XS9.2)	Геркон K1	Черный	
33	Контакт 1 (XS9.2)	Геркон K1	Черный	
34	Штырь вилки	Клемма N (R5)	Голубой	
35	Штырь вилки	Клемма L (R5)	Коричневый	
36	Гнездо вилки	Клемма $\perp$ (M2)	Зелено-желтый	
37	Клема $\perp$ (M2)	Контакт $\perp$ шкафа	Зелено-желтый	
38	Контакт 6 (XS7)	Контакт 1 (XP11)	Голубой	
39	Контакт 5 (XS7)	Контакт 2 (XP11)	Черный	
40	Контакт 2 (XS11)	Вентилятор M3	Черный	
41	Контакт 1 (XS11)	Вентилятор M3	Черный	

Приложение Б  
Допустимые замены деталей

Таблица Б.1

Но- мер ри- сун- ка	Но- мер пози- ции	Код	Наименование	Допустимая замена		Примечание
2	03	769748900109	УПЛОТНИТЕЛЬ	769748901609	УПЛОТНИТЕЛЬ	
5	08	768742203400	ПАНЕЛЬ МОНТАЖНАЯ	768742203402	ПАНЕЛЬ МОНТАЖНАЯ	По заказ-наряду
		768742203401	ПАНЕЛЬ МОНТАЖНАЯ	768742203403	ПАНЕЛЬ МОНТАЖНАЯ	По заказ-наряду
	11	768562104600	ЭЛЕКТРОПРОВОДКА	768562104602	ЭЛЕКТРОПРОВОДКА ХОЛОДИЛЬНОЙ КАМЕРЫ	По заказ-наряду
		768562104601	ЭЛЕКТРОПРОВОДКА	768562104602	ЭЛЕКТРОПРОВОДКА ХОЛОДИЛЬНОЙ КАМЕРЫ	По заказ-наряду
7	09	903555001600	ВИЛКА ОПРЕССОВАННАЯ 40(007)-16-250-60227 IEC53 3X0.75-1.8-Б1-1ROHS	903555001601	ВИЛКА ОПРЕССОВАННАЯ 83- 16-250-60227 IEC53 3X0.75-1.8- Б1-1 ROHS ТУ BY 400083186.079-2011	
				903555001602	ВИЛКА ОПРЕССОВАННАЯ 57- 16-250-60227 IEC53 3X0.75-1.8-1- B2ROHS ТУ BY 700063643.001-2010	



Лист регистрации изменений									
Изм.	Номера листов (страниц)				Всего листов (страниц) в докум.	№ докум.	Входящий № сопроводительного докум. и дата	Подп.	Дата
	измененных	замененных	новых	аннулированных					
					МКАУ.697123.44 КДС				Лист
									33
Изм.	Лист	№ докум.	Подп.	Дата					