

ЗАКРЫТОЕ АКЦИОНЕРНОЕ ОБЩЕСТВО "АТЛАНТ"  
МИНСКИЙ ЗАВОД ХОЛОДИЛЬНИКОВ

**ХОЛОДИЛЬНИКИ-МОРОЗИЛЬНИКИ**

**ХМ-5009-XXX**

КАТАЛОГ ДЕТАЛЕЙ И СБОРОЧНЫХ ЕДИНИЦ  
**МКАУ.697123.09 КДС**

Содержание

|   |   |    |
|---|---|----|
| 1 | Порядок пользования каталогом .....                     | 3  |
| 2 | Схема деления изделия на составные части .....          | 4  |
| 3 | Иллюстрации и перечень сборочных единиц и деталей ..... | 5  |
| 4 | Алфавитный указатель .....                              | 38 |
|   | Приложение А Схемы электрические.....                   | 45 |
|   | Приложение Б Допустимые замены деталей .....            | 49 |
|   | Приложение В Конструктивные отличия холодильников.....  | 53 |

## 1 Порядок пользования каталогом

«Каталог деталей и сборочных единиц» МКАУ.697123.09 ҚДС (далее – каталог) предназначен для составления заявок на запасные части, технического обслуживания и ремонта холодильников-морозильников ХМ–5008–XXX, ХМ–5009–XXX, ХМ-5010-XXX, ХМ-5011-XXX, ХМ-5012-XXX, ХМ-5013-XXX, ХМ-5014-XXX, ХМ-5015-XXX, ХМ-5016-XXX, ХМ-5017-XXX, ХМ-5018-XXX, ХМ-5019-XXX, ХМ-5091-XXX, ХМ-5094-XXX, ХМ-5095-XXX, ХМ-5096-XXX (далее – холодильников).

Каталог составлен по состоянию конструкторской документации на 26.07.2012 .

В каталоге принята сквозная нумерация рисунков и таблиц.

Схема деления изделия на составные части указана на рисунке 1. На рисунках 2-6 указаны сборочные единицы и детали, составляющие изделие, в аксонометрической проекции. Фигурными скобками на рисунках обозначены позиции деталей (сборочных единиц), входящих в сборочную единицу, номер позиции которой вынесен за скобку. В таблицах 1-5, следующих за рисунками, указаны: номер позиции, код, наименование детали, количество деталей в конкретной модели холодильника.

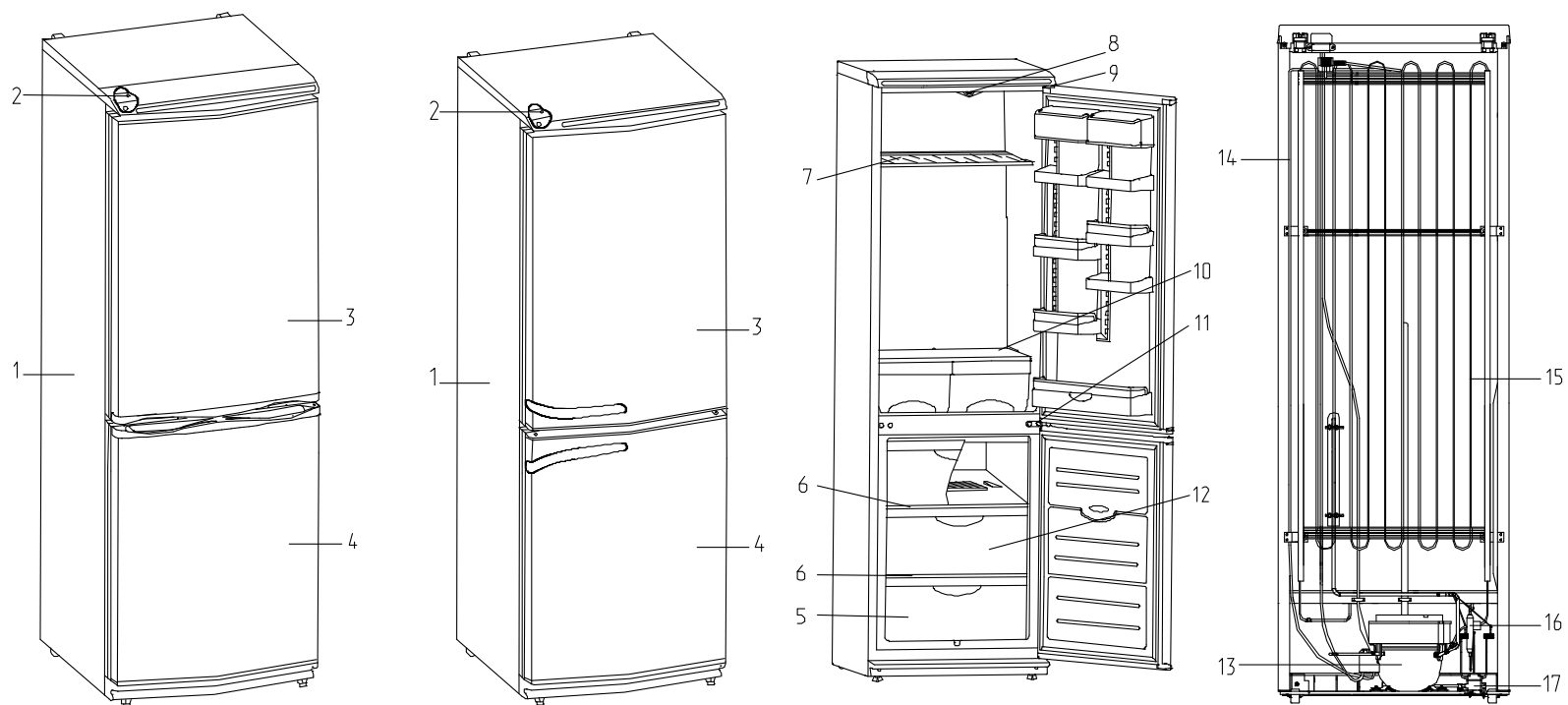
В алфавитном порядке в таблице 6 перечислены сборочные единицы, детали и стандартные изделия, указанные в таблицах 1-5.

В приложении А на рисунках А.1, А.2 приведены схемы электрические.

В приложении Б (в таблице Б.1) указаны допустимые замены деталей.

В приложении В (в таблице В.1) указаны конструктивные отличия холодильников.

Примечание – На запасные части поставляются детали обозначенные знаком “ + ”.



1 - шкаф, 2- опора терморегулятора, 3 - дверь, 4 - дверь, 5 - корзина, 6 - испаритель,  
 7 - полка-стекло, 8 - патрон, 9 - кронштейн, 10 - полка-стекло, 11 - петля средняя, 12 - корзина,  
 13 - компрессор, 14 - шнур питания, 15 - конденсатор, 16 - фильтр-осушитель, 17 - клапан.

Рисунок 1 - Холодильники

3 Иллюстрации и перечень сборочных единиц и деталей

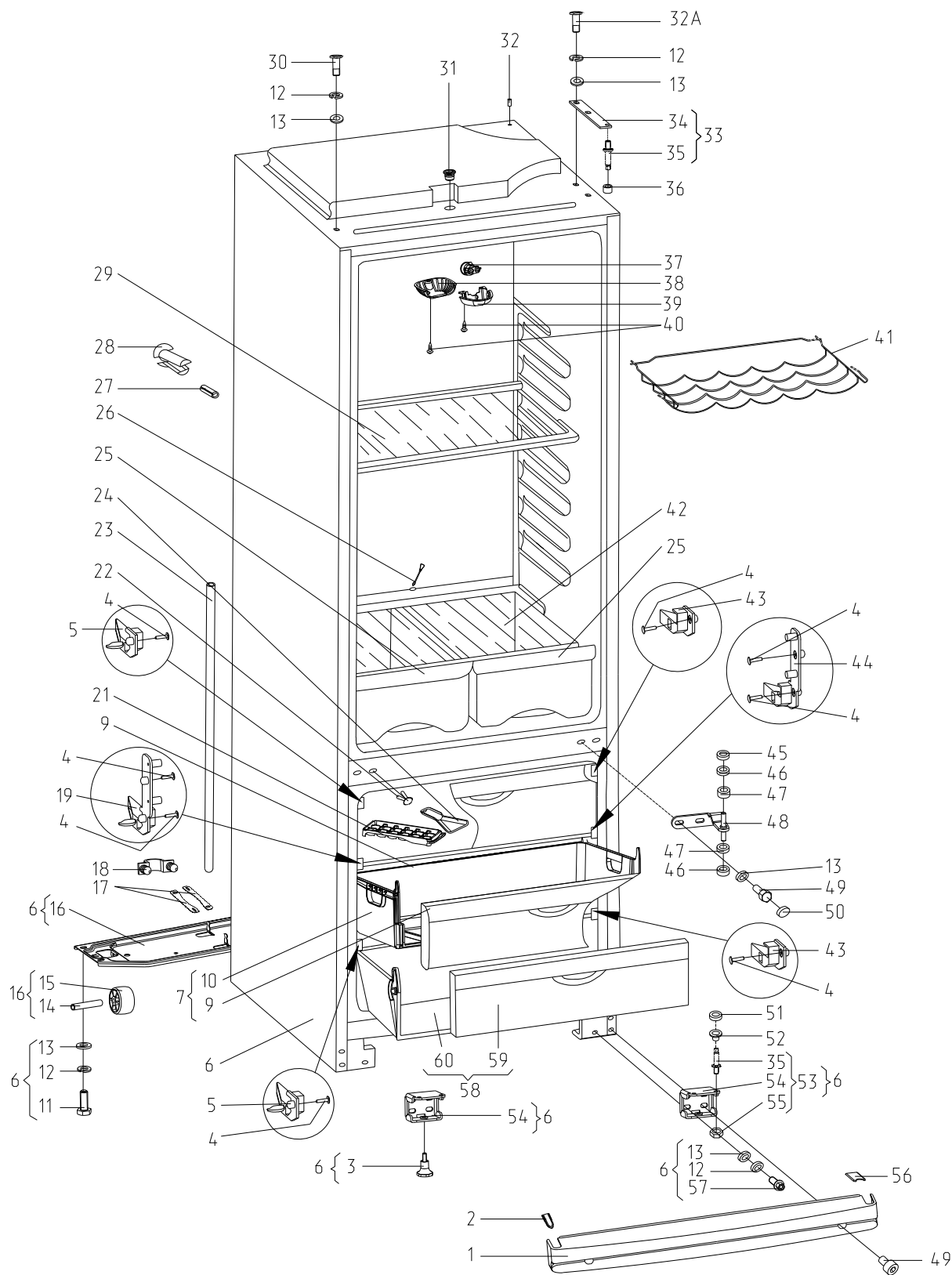


Рисунок 2 - Шкаф

Таблица 1 - Перечень сборочных единиц и деталей

| Но-<br>мер<br>ри-<br>сун-<br>ка | Но-<br>мер<br>пози-<br>ции | Код          | Наименование                   | Коли-<br>чес-<br>тво | Испол-<br>нение                             | Примечание  | З/ч |
|---------------------------------|----------------------------|--------------|--------------------------------|----------------------|---|-------------|-----|
| 2                               | 01                         | 331600103900 | ЩИТОК ДЕКОРАТИВНЫЙ             | 1                    | 000,<br>001,<br>014-<br>017,<br>078,<br>079 |             | +   |
|                                 | 01                         | 331600103903 | ЩИТОК ДЕКОРАТИВНЫЙ СЕРЕБРИСТЫЙ | 1                    | 080   |             | +   |
|                                 | 01                         | 331600103904 | ЩИТОК ДЕКОРАТИВНЫЙ БЕЖЕВЫЙ     | 1                    | 081   |             | +   |
|                                 | 01                         | 331600103905 | ЩИТОК ДЕКОРАТИВНЫЙ САЛАТНЫЙ    | 1                    | 082   |             | +   |
|                                 | 02                         | 301410107401 | Шторка                         | 1                    | 000,<br>001,<br>014-<br>017,<br>078,<br>079 |             | +   |
|                                 | 02                         | 301410107402 | ШТОРКА СЕРЕБРИСТАЯ             | 1                    | 080   |             | +   |
|                                 | 02                         | 301410107403 | ШТОРКА БЕЖЕВАЯ                 | 1                    | 081   |             | +   |
|                                 | 02                         | 301410107404 | ШТОРКА САЛАТНАЯ                | 1                    | 082   |             | +   |
|                                 | 03                         | 341771103000 | ОПОРА                          | 2                    |   |             | +   |
|                                 | 04                         | 222013303300 | ВСТАВКА                        | 6                    |   |             | +   |
|                                 | 05                         | 341410304601 | КРОНШТЕЙН                      | 1                    |   |             | +   |
|                                 | 06                         | 730144401201 | ШКАФ                           | 1                    | 000,<br>001,<br>014-<br>017,<br>078,<br>079 |             | +   |
|                                 | 06                         | 730144401221 | ШКАФ                           | 1                    | 080   | Серебристый | +   |
|                                 | 06                         | 730144401222 | ШКАФ                           | 1                    | 081   | Бежевый     | +   |

Продолжение таблицы 1

| Но-<br>мер<br>ри-<br>сун-<br>ка | Но-<br>мер<br>пози-<br>ции | Код          | Наименование                          | Коли-<br>чес-<br>тво | Испол-<br>нение | Примечание  | З/ч |
|---------------------------------|----------------------------|--------------|---------------------------------------|----------------------|-----------------|---|-----|
|                                 | 06                         | 730144401223 | ШКАФ                                  | 1                    | 082             | Салатный  | +   |
|                                 | 07                         | 769748300800 | КОРЗИНА                               | 1                    |                 | См. доп.<br>замены  |     |
|                                 | 09                         | 774142100100 | ПАНЕЛЬ ПЕРЕДНЯЯ                       | 1                    |                 | Кол-во в<br>холодильнике.<br>См. доп.<br>замены<br>Действует до<br>21.11.2011 | +   |
|                                 | 09                         | 774142100800 | ПАНЕЛЬ ПЕРЕДНЯЯ                       | 1                    |                 |   | +   |
|                                 | 10                         | 769748401800 | ПОДДОН КОРЗИНЫ                        | 1                    |                 | См. доп.<br>замены  | +   |
|                                 | 11                         |              | БОЛТ М6-6gx16.58.20.0112 ГОСТ 7805-70 | 4                    |                 | Доп. замена на<br>БОЛТ М6-<br>8gx16.58.20.01<br>12 ГОСТ 7805-<br>70           |     |
|                                 | 11                         | 991281833002 | БОЛТ М6-8gx16.58.0112 ГОСТ 7805-70    | 8                    |                 | Действует до<br>26.06.2009  | +   |
|                                 | 11                         | 991297000519 | ВИНТ РН М5Х18 ART 777777-3            | 8                    |                 | Действует до<br>07.05.2011  | +   |
|                                 | 12                         | 991286836035 | ШАЙБА 6.65Г.0112 ГОСТ 6402-70         | 11                   |                 |   | +   |
|                                 | 13                         | 301410009302 | Шайба                                 | 13                   |                 |   | +   |
|                                 | 14                         | 281411103500 | ОСЬ                                   | 2                    |                 |   | +   |
|                                 | 15                         | 331331103700 | КАТОК                                 | 2                    |                 |   |     |
|                                 | 16                         | 301411102001 | ОПОРА ЗАДНЯЯ                          | 1                    |                 |   |     |
|                                 | 17                         | 281411102700 | Пластина                              | 2                    |                 |   | +   |
|                                 | 18                         | 301130203200 | ЗАЖИМ                                 | 2                    |                 | Кол. в<br>холодильнике  | +   |

## Продолжение таблицы 1

| Но-<br>мер<br>ри-<br>сун-<br>ка | Но-<br>мер<br>пози-<br>ции | Код          | Наименование                          | Коли-<br>чес-<br>тво | Испол-<br>нение | Примечание  | З/ч |
|---------------------------------|----------------------------|--------------|---------------------------------------|----------------------|-----------------|---|-----|
|                                 | 19                         | 341410006201 | КРОНШТЕЙН                             | 1                    |                 |   | +   |
|                                 | 21                         | 202500403200 | ФОРМА ДЛЯ ЛЬДА                        | 1                    |                 | См. доп.<br>замены  | +   |
|                                 | 22                         | 030821000600 | ЗАГЛУШКА                              | 2                    |                 | Действует до<br>10.05.2011                                  | +   |
|                                 | 22                         | 301111500500 | ВСТАВКА                               | 4                    |                 |   | +   |
|                                 | 23                         | 280050204315 | ТРУБКА                                | 1                    |                 |   | +   |
|                                 | 24                         | 301130105900 | ЛОПАТКА                               | 1                    |                 |   | +   |
|                                 | 25                         | 301540401200 | СОСУД                                 | 2                    |                 |   | +   |
|                                 | 26                         | 301510206500 | ЕРШ                                   | 1                    |                 |   | +   |
|                                 | 27                         | 202500012200 | ТЕПЛОИЗОЛЯТОР                         | 1                    |                 |   | +   |
|                                 | 28                         | 242011002500 | ЗАГЛУШКА                              | 1                    |                 |   | +   |
|                                 | 29                         | 371320308000 | ПОЛКА-СТЕКЛО                          | 4                    |                 |   | +   |
|                                 | 30                         |              | БОЛТ М6-6gx16.58.0112 ГОСТ 7805-70    | 1                    |                 |   |     |
|                                 | 31                         | 771154500700 | ВТУЛКА                                | 1                    |                 |   | +   |
|                                 | 32                         | 341770006600 | ПЛАСТИНА                              | 1                    |                 | ТТ-0184-2009<br>ф. Bostik. См.<br>доп. замены               | +   |
|                                 | 32А                        |              | БОЛТ М6-6gx18.58.0112 ГОСТ 7805-70    | 2                    |                 | Доп. замена на<br>БОЛТ М6-<br>8gx18.58.0112<br>ГОСТ 7805-70 |     |
|                                 | 32А                        | 991281833011 | БОЛТ М6,4М6-6g,8gx18.5.8 Гост 7805-70 | 2                    |                 | Действует до<br>25.06.2009                                  | +   |
|                                 | 33                         | 371320009100 | Кронштейн                             | 1                    |                 |   | +   |
|                                 | 34                         | 371323201200 | Кронштейн петли верхней               | 1                    |                 |   | +   |
|                                 | 35                         | 371323202300 | ОСЬ ПЕТЛИ                             | 1                    |                 |   | +   |



Продолжение таблицы 1

| Но-<br>мер<br>ри-<br>сун-<br>ка | Но-<br>мер<br>пози-<br>ции | Код          | Наименование                       | Коли-<br>чес-<br>тво | Испол-<br>нение                             | Примечание                 | З/ч |
|---------------------------------|----------------------------|--------------|------------------------------------|----------------------|---|----------------------------|-----|
|                                 | 36                         | 301410107500 | ВТУЛКА                             | 1                    | 000,<br>001,<br>014-<br>017,<br>078,<br>079 |                            | +   |
|                                 | 36                         | 301410107501 | ВТУЛКА СЕРЕБРИСТАЯ                 | 1                    | 080   |                            | +   |
|                                 | 36                         | 301410107502 | ВТУЛКА БЕЖЕВАЯ                     | 1                    | 081   |                            | +   |
|                                 | 36                         | 301410107503 | ВТУЛКА САЛАТНАЯ                    | 1                    | 082   |                            | +   |
|                                 | 37                         | 371327504001 | ПАТРОН Е14 К-001 4.8               | 1                    |   |                            | +   |
|                                 | 38                         | 290797207200 | ПЛАФОН                             | 1                    |   |                            | +   |
|                                 | 39                         | 290797208900 | КРЫШКА                             | 1                    |   |                            | +   |
|                                 | 40                         | 301113000700 | Винт                               | 2                    |   | Действует до<br>25.10.2010 | +   |
|                                 | 40                         | 775080100100 | ВИНТ САМОНАРЕЗАЮЩИЙ 4,2x14         | 2                    |   |                            | +   |
|                                 | 42                         | 371320307100 | ПОЛКА-СТЕКЛО                       | 1                    |   |                            | +   |
|                                 | 43                         | 341410304600 | КРОНШТЕЙН                          | 1                    |   |                            | +   |
|                                 | 44                         | 341410006200 | КРОНШТЕЙН                          | 1                    |   |                            | +   |
|                                 | 45                         | 261413202400 | Прокладка петли нижней             | 2                    | 000,<br>001,<br>014-<br>017,<br>078,<br>079 | Наиб. кол.                 | +   |
|                                 | 45                         | 261413202401 | ПРОКЛАДКА ПЕТЛИ НИЖНЕЙ СЕРЕБРИСТАЯ | 2                    | 080   |                            | +   |
|                                 | 45                         | 261413202402 | ПРОКЛАДКА ПЕТЛИ НИЖНЕЙ БЕЖЕВАЯ     | 2                    | 081   |                            | +   |
|                                 | 45                         | 261413202403 | ПРОКЛАДКА ПЕТЛИ НИЖНЕЙ САЛАТНАЯ    | 2                    | 082   |                            | +   |

## Продолжение таблицы 1

| Но-<br>мер<br>ри-<br>сун-<br>ка | Но-<br>мер<br>пози-<br>ции | Код          | Наименование                | Коли-<br>чес-<br>тво | Испол-<br>нение                             | Примечание | З/ч |
|---------------------------------|----------------------------|--------------|-----------------------------|----------------------|---|------------|-----|
|                                 | 46                         | 261413202700 | Шайба петли нижней          | 6                    | 000,<br>001,<br>014-<br>017,<br>078,<br>079 |            | +   |
|                                 | 46                         | 261413202702 | ШАЙБА ПЕТЛИ НИЖНЕЙ          | 6                    | 080   |            | +   |
|                                 | 46                         | 261413202705 | ШАЙБА ПЕТЛИ НИЖНЕЙ БЕЖЕВАЯ  | 6                    | 081   |            | +   |
|                                 | 46                         | 261413202706 | ШАЙБА ПЕТЛИ НИЖНЕЙ САЛАТНАЯ | 6                    | 082   |            | +   |
|                                 | 47                         | 281413201600 | ВТУЛКА                      | 2                    | 000,<br>001,<br>014-<br>017,<br>078,<br>079 |            | +   |
|                                 | 47                         | 281413201601 | ВТУЛКА СЕРЕБРИСТАЯ          | 2                    | 080   |            | +   |
|                                 | 47                         | 281413201602 | ВТУЛКА БЕЖЕВАЯ              | 2                    | 081   |            | +   |
|                                 | 47                         | 281413201603 | ВТУЛКА САЛАТНАЯ             | 2                    | 082   |            | +   |
|                                 | 48                         | 301113203000 | ПЕТЛЯ СРЕДНЯЯ               | 1                    | 000,<br>001,<br>014-<br>017,<br>078,<br>079 |            | +   |
|                                 | 48                         | 301113203005 | ПЕТЛЯ СРЕДНЯЯ СЕРЕБРИСТАЯ   | 1                    | 080   |            | +   |
|                                 | 48                         | 301113203006 | ПЕТЛЯ СРЕДНЯЯ БЕЖЕВАЯ       | 1                    | 081   |            | +   |
|                                 | 48                         | 301113203007 | ПЕТЛЯ СРЕДНЯЯ САЛАТНАЯ      | 1                    | 082   |            | +   |

Продолжение таблицы 1

| Но-<br>мер<br>ри-<br>сун-<br>ка | Но-<br>мер<br>пози-<br>ции | Код          | Наименование                                       | Коли-<br>чес-<br>тво | Испол-<br>нение                             | Примечание   | З/ч |
|---------------------------------|----------------------------|--------------|--|----------------------|---|--|-----|
|                                 | 49                         |              | ВИНТ ОЦИНКОВАННЫЙ М6х16.88 ISO 4762:2004 (DIN 912) | 4                    |   | Доп. замена на<br>ВИНТ М6-<br>6х16.88.016<br>ГОСТ 11738-84 |     |
|                                 | 49                         | 991284831458 | ВИНТ 6х20 Гост 11738-84 ст 35                      | 2                    |   | Действует до<br>11.05.2011                                 | +   |
|                                 | 50                         | 301410000300 | ЗАГЛУШКА   | 4                    |   |  | +   |
|                                 | 50                         | 775246300700 | ЗАГЛУШКА   | 2                    |   | Действует до<br>11.05.2011                                 | +   |
|                                 | 51                         | 351193202401 | Прокладка петли нижней                             | 1                    | 000,<br>001,<br>014-<br>017,<br>078,<br>079 |  | +   |
|                                 | 51                         | 351193202403 | ПРОКЛАДКА ПЕТЛИ НИЖНЕЙ СЕРЕБРИСТАЯ                 | 1                    | 080   |  | +   |
|                                 | 51                         | 351193202405 | ПРОКЛАДКА ПЕТЛИ НИЖНЕЙ БЕЖЕВАЯ                     | 1                    | 081   |  | +   |
|                                 | 51                         | 351193202406 | ПРОКЛАДКА ПЕТЛИ НИЖНЕЙ САЛАТНАЯ                    | 1                    | 082   |  | +   |
|                                 | 52                         | 301410105700 | Шайба  | 1                    | 000,<br>001,<br>014-<br>017,<br>078,<br>079 |  | +   |
|                                 | 52                         | 301410105701 | ШАЙБА СЕРЕБРИСТАЯ                                  | 1                    | 080   |  | +   |
|                                 | 52                         | 301410105702 | ШАЙБА БЕЖЕВАЯ                                      | 1                    | 081   |  | +   |
|                                 | 52                         | 301410105703 | ШАЙБА САЛАТНАЯ                                     | 1                    | 082   |  | +   |
|                                 | 53                         | 371323202000 | ПЕТЛЯ НИЖНЯЯ                                       | 1                    |   |  | +   |
|                                 | 54                         | 371323202200 | КРОНШТЕЙН ПЕТЛИ НИЖНЕЙ                             | 1                    |   |  | +   |

## Продолжение таблицы 1

| Но-<br>мер<br>ри-<br>сун-<br>ка | Но-<br>мер<br>пози-<br>ции | Код          | Наименование                    | Коли-<br>чес-<br>тво | Испол-<br>нение | Примечание   | З/ч |
|---------------------------------|----------------------------|--------------|---------------------------------|----------------------|-----------------|--|-----|
|                                 | 55                         |              | ГАЙКА М6-7Н.5.0118 ГОСТ 5915-70 | 1                    |                 | Доп. замена на<br>ГАЙКУ М6-<br>6Н.6.0118<br>ГОСТ 5927-70 |     |
|                                 | 55                         | 991283835020 | ГАЙКА М6-7(6)Н.5 ГОСТ 5915-70   | 1                    |                 | Действует до<br>11.05.2011                               | +   |
|                                 | 56                         | 371320107801 | ШТОРКА                          | 1                    |                 |  | +   |
|                                 | 57                         | 301540104600 | БОЛТ                            | 4                    |                 |  | +   |
|                                 | 58                         | 769748300900 | КОРЗИНА                         | 1                    |                 |  | +   |
|                                 | 59                         | 774142100200 | ПАНЕЛЬ ПЕРЕДНЯЯ                 | 1                    |                 | См. доп.<br>замены<br>Действует до<br>21.11.2011         | +   |
|                                 | 59                         | 774142100900 | ПАНЕЛЬ ПЕРЕДНЯЯ                 | 1                    |                 |  | +   |
|                                 | 60                         | 341410406000 | КОРЗИНА                         | 1                    |                 | Действует до<br>21.11.2011                               | +   |
|                                 | 60                         | 769748401900 | ПОДДОН КОРЗИНЫ                  | 1                    |                 |  | +   |
|                                 | 61                         | 301130405501 | ПОЛОЗОК                         | 2                    |                 | Действует до<br>21.11.2011                               | +   |

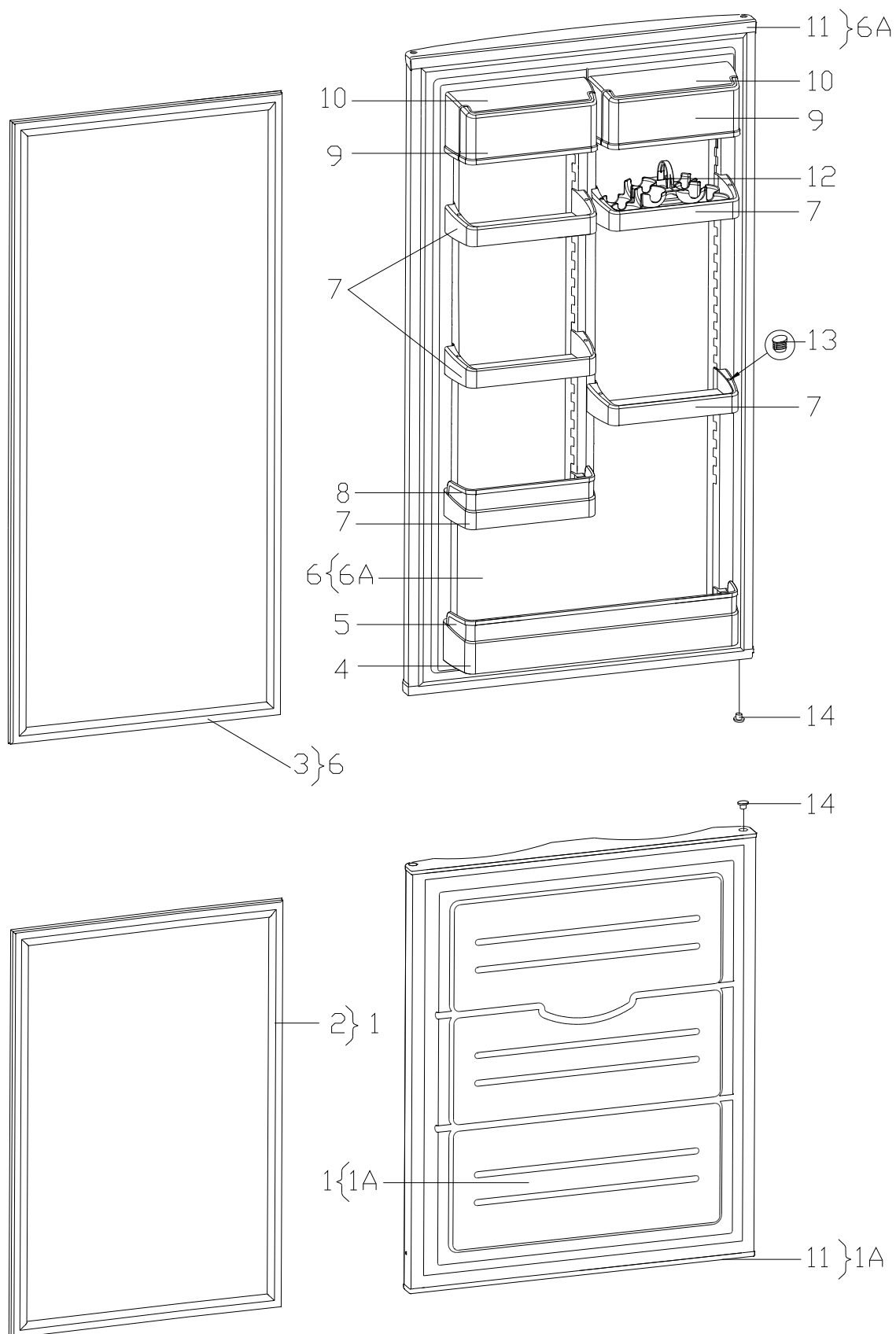


Рисунок 3 - Двери

Таблица 2 - Перечень сборочных единиц и деталей

| Но-<br>мер<br>ри-<br>сун-<br>ка | Но-<br>мер<br>пози-<br>ции | Код          | Наименование   | Коли-<br>чес-<br>тво | Испол-<br>нение             | Примечание                  | З/ч |
|---------------------------------|----------------------------|--------------|--|----------------------|-----------------------------|-----------------------------|-----|
| 3                               | 01                         | 730534101200 | ДВЕРЬ  | 1                    | 000,<br>014,<br>016,<br>078 | Окраска                     | +   |
|                                 | 01                         | 730534101201 | ДВЕРЬ  | 1                    | 001,<br>015,<br>017,<br>079 | Металлопласт                | +   |
|                                 | 01                         | 730534101212 | ДВЕРЬ  | 1                    | 080                         | Серебристый                 | +   |
|                                 | 01                         | 730534101215 | ДВЕРЬ  | 1                    | 081                         | Бежевый                     | +   |
|                                 | 01                         | 730534101218 | ДВЕРЬ  | 1                    | 082                         | Салатный                    | +   |
|                                 | 01А                        | 730141201200 | ПАНЕЛЬ-МОНОБЛОК ХМ-4008,4009,4011,4013,6020,6022             | 1                    | 000,<br>014,<br>016,<br>078 | Цвет белый.<br>Окрашенная   | +   |
|                                 | 01А                        | 730141201201 | ПАНЕЛЬ-МОНОБЛОК ХМ-4008,4009,4011,4013,6020,6022 М/П         | 1                    | 001,<br>015,<br>017,<br>079 | Цвет белый.<br>Металлопласт | +   |
|                                 | 01А                        | 730141201212 | ПАНЕЛЬ-МОНОБЛОК ХМ-4008,4009,4011,4013,6020,6022 СЕРЕБРИСТАЯ | 1                    | 080                         | Цвет<br>серебристый         | +   |
|                                 | 01А                        | 730141201215 | ПАНЕЛЬ-МОНОБЛОК ХМ-4008,4009,4011,4013,6020,6022 БЕЖЕВАЯ     | 1                    | 081                         | Цвет бежевый                | +   |
|                                 | 01А                        | 730141201218 | ПАНЕЛЬ-МОНОБЛОК ХМ-4008,4009,4011,4013,6020,6022 САЛАТНАЯ    | 1                    | 082                         | Цвет салатный               | +   |
|                                 | 02                         | 331603301001 | УПЛОТНИТЕЛЬ  | 1                    |                             |                             | +   |
|                                 | 03                         | 331603301004 | УПЛОТНИТЕЛЬ  | 1                    |                             |                             | +   |
|                                 | 04                         | 301543105800 | Барьер   | 1                    |                             | Цвет белый                  | +   |

Продолжение таблицы 2

| Но-<br>мер<br>ри-<br>сун-<br>ка | Но-<br>мер<br>пози-<br>ции | Код          | Наименование                      | Коли-<br>чес-<br>тво | Испол-<br>нение             | Примечание  | З/ч |
|---------------------------------|----------------------------|--------------|-----------------------------------|----------------------|-----------------------------|---|-----|
|                                 | 04                         | 301543105802 | БАРЬЕР                            | 1                    |                             | Прозрачный.<br>Взамен<br>301543105800<br>Действует до<br>18.05.2011 | +   |
|                                 | 05                         | 301543105900 | Ограничитель                      | 1                    |                             |   | +   |
|                                 | 06                         | 730534101106 | ДВЕРЬ                             | 1                    |                             | Окраска<br>Действует до<br>02.02.2011                               | +   |
|                                 | 06                         | 730534101107 | ДВЕРЬ                             | 1                    |                             | Металлопласт<br>Действует до<br>13.05.2011                          | +   |
|                                 | 06                         | 730534101122 | ДВЕРЬ                             | 1                    | 000,<br>014,<br>016,<br>078 | Окраска   | +   |
|                                 | 06                         | 730534101123 | ДВЕРЬ                             | 1                    | 001,<br>015,<br>017,<br>079 | Металлопласт  | +   |
|                                 | 06                         | 730534101129 | ДВЕРЬ                             | 1                    | 080                         | Цвет<br>серебристый   | +   |
|                                 | 06                         | 730534101134 | ДВЕРЬ                             | 1                    | 081                         | Цвет бежевый  | +   |
|                                 | 06                         | 730534101139 | ДВЕРЬ                             | 1                    | 082                         | Цвет салатный   | +   |
|                                 | 06А                        | 730141201106 | ПАНЕЛЬ-МОНОБЛОК ХМ-4013,6020,6024 | 1                    |                             | Цвет белый.<br>Окрашенная<br>Действует до<br>13.05.2011             | +   |

## Продолжение таблицы 2

| Но-<br>мер<br>ри-<br>сун-<br>ка | Но-<br>мер<br>пози-<br>ции | Код          | Наименование                                  | Коли-<br>чес-<br>тво | Испол-<br>нение             | Примечание  | З/ч |
|---------------------------------|----------------------------|--------------|---|----------------------|-----------------------------|---|-----|
|                                 | 06А                        | 730141201107 | ПАНЕЛЬ-МОНОБЛОК ХМ-4013,6020,6024 М/П         | 1                    |                             | Цвет белый.<br>Металлопласт<br>Действует до<br>13.05.2011           | +   |
|                                 | 06А                        | 730141201122 | ПАНЕЛЬ-МОНОБЛОК ХМ-4013,6020,6024             | 1                    | 000,<br>014,<br>016,<br>078 | Цвет белый.<br>Окрашенная   | +   |
|                                 | 06А                        | 730141201123 | ПАНЕЛЬ-МОНОБЛОК ХМ-4013,6020,6024             | 1                    | 001,<br>015,<br>017,<br>079 | Цвет белый.<br>Металлопласт   | +   |
|                                 | 06А                        | 730141201129 | ПАНЕЛЬ-МОНОБЛОК ХМ-4013,6020,6024 СЕРЕБРИСТАЯ | 1                    | 080                         | Цвет<br>серебристый   | +   |
|                                 | 06А                        | 730141201134 | ПАНЕЛЬ-МОНОБЛОК БЕЖЕВАЯ                       | 1                    | 081                         | Цвет бежевый  | +   |
|                                 | 06А                        | 730141201139 | ПАНЕЛЬ-МОНОБЛОК САЛАТНАЯ                      | 1                    | 082                         | Цвет салатный   | +   |
|                                 | 07                         | 301543305900 | Барьер-полка                                  | 4                    |                             | Цвет белый  | +   |
|                                 | 07                         | 301543305902 | БАРЬЕР-ПОЛКА                                  | 4                    |                             | Прозрачная.<br>Взамен<br>301543305900<br>Действует до<br>18.05.2011 | +   |
|                                 | 08                         | 301543106400 | Ограничитель                                  | 1                    |                             |   | +   |
|                                 | 09                         | 301543108300 | Крышка емкости                                | 2                    |                             |   | +   |
|                                 | 09                         | 301543108400 | ЕМКОСТЬ                                       | 1                    |                             | В<br>холодильниках<br>со знаком СЕ<br>Действует до<br>17.05.2008    | +   |



Продолжение таблицы 2

| Но-<br>мер<br>ри-<br>сун-<br>ка | Но-<br>мер<br>пози-<br>ции | Код          | Наименование         | Коли-<br>чес-<br>тво | Испол-<br>нение                             | Примечание   | З/ч |
|---------------------------------|----------------------------|--------------|----------------------|----------------------|---|--|-----|
|                                 | 10                         | 301543108200 | Емкость              | 2                    |   |  | +   |
|                                 | 10                         | 301543108500 | КРЫШКА               | 1                    |   | В<br>холодильниках<br>со знаком СЕ<br>Действует до<br>17.05.2008 | +   |
|                                 | 11                         | 331603306001 | НАКЛАДКА             | 1                    | 000,<br>001,<br>014-<br>017,<br>078,<br>079 |  | +   |
|                                 | 11                         | 331603306007 | НАКЛАДКА СЕРЕБРИСТАЯ | 1                    | 080   |  | +   |
|                                 | 11                         | 331603306009 | НАКЛАДКА БЕЖЕВАЯ     | 1                    | 081   |  | +   |
|                                 | 11                         | 331603306011 | НАКЛАДКА САЛАТНАЯ    | 1                    | 082   |  | +   |
|                                 | 12                         | 331603107200 | ВКЛАДЫШ ДЛЯ ЯИЦ      | 1                    |   | Действует до<br>13.05.2011                                       | +   |
|                                 | 12                         | 331603107201 | ВКЛАДЫШ ДЛЯ ЯИЦ      | 1                    |   |  | +   |
|                                 | 13                         | 301543105600 | Пробка               | 6                    |   |  | +   |
|                                 | 14                         | 301413205400 | Пробка               | 3                    | 000,<br>001,<br>014-<br>017,<br>078,<br>079 |  | +   |
|                                 | 14                         | 301413205402 | ПРОБКА               | 3                    | 080   |  | +   |
|                                 | 14                         | 301413205403 | ПРОБКА БЕЖЕВАЯ       | 3                    | 081   |  | +   |
|                                 | 14                         | 301413205404 | ПРОБКА САЛАТНАЯ      | 3                    | 082   |  | +   |

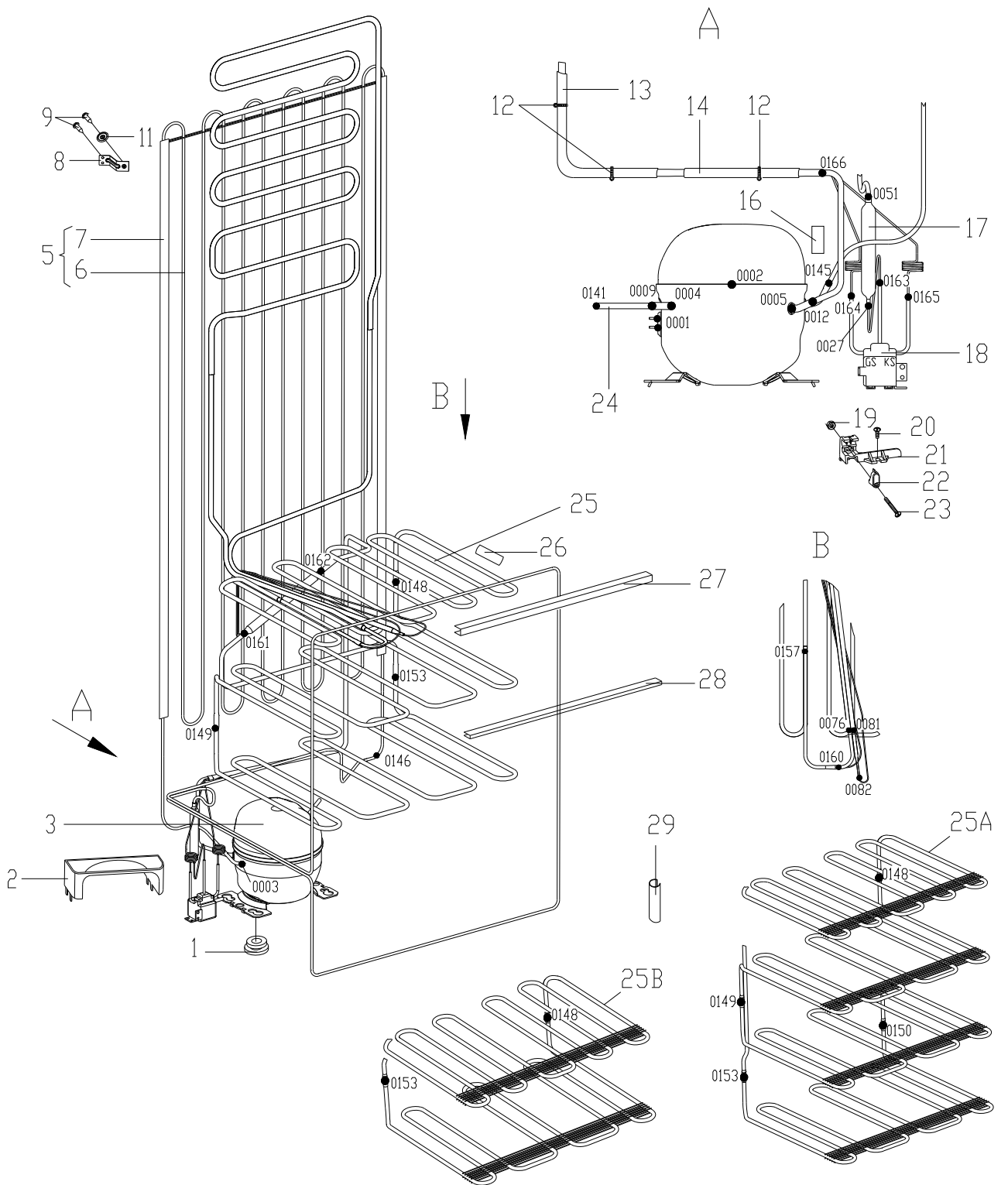


Рисунок 4 - Схема холодильного агрегата

Таблица 3 - Перечень сборочных единиц и деталей

| Но-<br>мер<br>ри-<br>сун-<br>ка | Но-<br>мер<br>пози-<br>ции | Код                | Наименование                                   | Коли-<br>чес-<br>тво | Испол-<br>нение             | Примечание  | З/ч |
|---------------------------------|----------------------------|--------------------|--|----------------------|-----------------------------|---|-----|
| 4                               | 01                         | 071469100200       | ПОДУШКА  | 4                    |                             | Действует до 16.09.2010   | +   |
|                                 | 01                         | 071469100202       | Подушка  | 4                    |                             | См. доп. замены   | +   |
|                                 | 02                         | 281160205200       | СОСУД  | 1                    | 000,<br>001                 |   | +   |
|                                 | 02                         | 908081105380       | СОСУД VE2                                      | 2                    | 014-<br>017,<br>078-<br>082 | См. доп. замены   | +   |
|                                 | 02                         | 908081105380       | СОСУД VE2                                      | 2                    | 014-<br>019                 | Действует до 16.05.2011   | +   |
|                                 | 03                         | 069744103503       | КОМПРЕССОР С-КН 150Н5-02 ТУ РБ 00243352.016-99 | 1                    | 000,<br>001                 | Применяется с комплектом пускозащитным КК8 и комплектом монтажных частей N3 | +   |
|                                 | 03                         | 069744106106       | КОМПРЕССОР TLX8.7КК3                           | 1                    | 014,<br>015                 |   | +   |
|                                 | 03                         | 069744106206       | КОМПРЕССОР TLY8.7                              | 1                    | 016,<br>017                 | Действует до 16.05.2011   | +   |
|                                 | 03                         | 069744106206       | КОМПРЕССОР TLY8.7                              | 1                    | 016,<br>017,<br>078-<br>082 |   | +   |
| 03                              | 069744106306               | КОМПРЕССОР TLES8.7 | 1  | 018,<br>019          | Действует до 16.05.2011     | +   |     |

## Продолжение таблицы 3

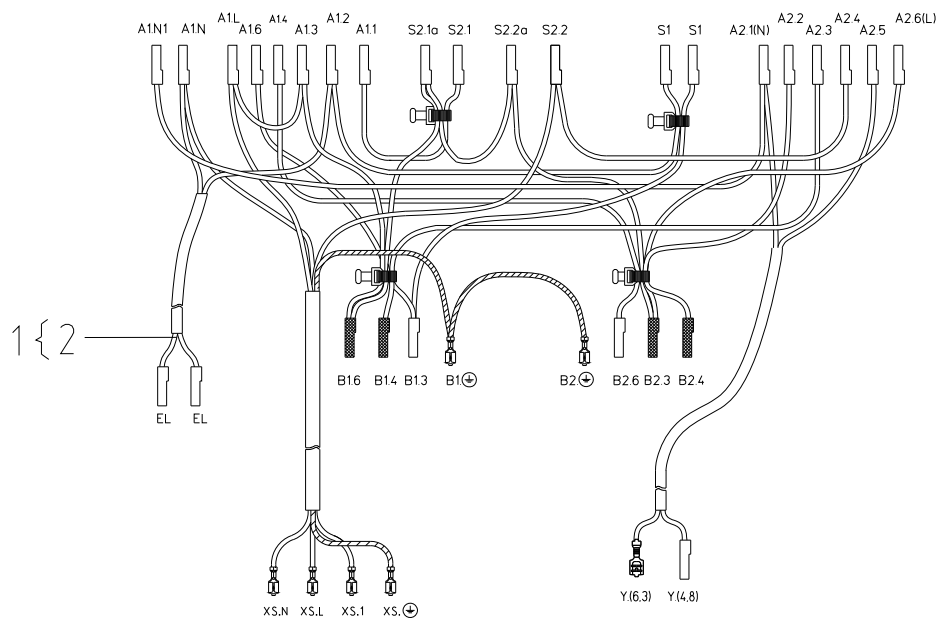
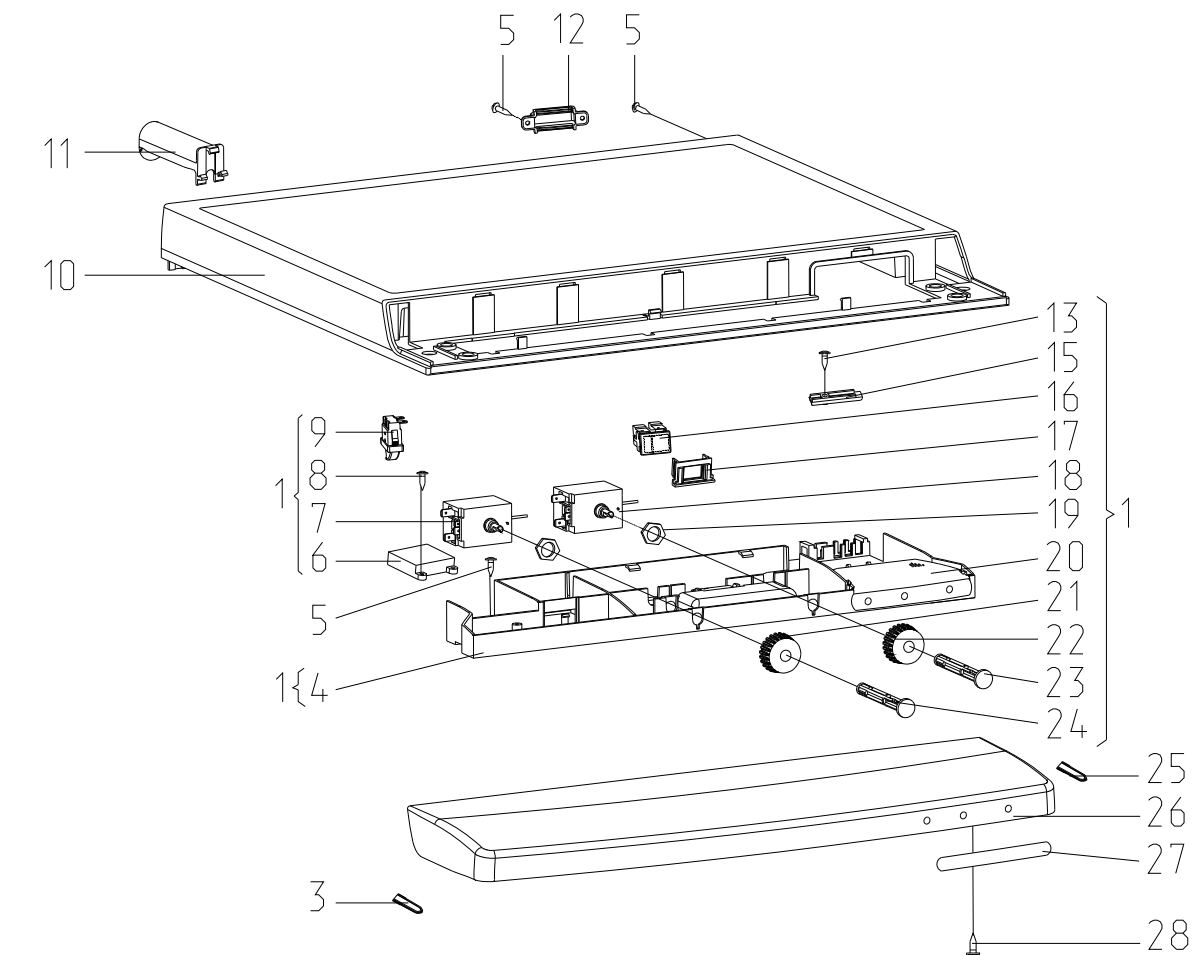
| Но-<br>мер<br>ри-<br>сун-<br>ка | Но-<br>мер<br>пози-<br>ции | Код          | Наименование  | Коли-<br>чес-<br>тво | Испол-<br>нение | Примечание                                       | З/ч |
|---------------------------------|----------------------------|--------------|---|----------------------|-----------------|--|-----|
|                                 | 05                         | 341775103103 | КОНДЕНСАТОР   | 1                    |                 | См. доп.<br>замены                               | +   |
|                                 | 06                         | 341775103003 | КОНДЕНСАТОР   | 1                    |                 |  | +   |
|                                 | 07                         | 908085701190 | ПРОФИЛЬ ЗАЩИТНЫЙ КИ-100 ТО РБ 190233408.002-2004 L=1190 | 2                    |                 |  | +   |
|                                 | 08                         | 331735104200 | Кронштейн конденсатора                                  | 4                    |                 |  | +   |
|                                 | 09                         | 180005104600 | ШАЙБА КРЕПЕЖНАЯ   | 4                    |                 | Действует до<br>17.05.2008                       | +   |
|                                 | 09                         | 341413000700 | ВИНТ  | 8                    |                 | Действует до<br>16.05.2011                       | +   |
|                                 | 09                         | 775080100100 | ВИНТ САМОНАРЕЗАЮЩИЙ 4,2x14                              | 12                   |                 |  | +   |
|                                 | 10                         | 341413000701 | Винт  | 4                    |                 | Действует до<br>16.05.2011                       | +   |
|                                 | 11                         | 401325104600 | Шайба крепежная   | 4                    |                 |  | +   |
|                                 | 12                         | 281017204600 | ПОЯСОК СТЯГИВАЮЩИЙ                                      | 3                    |                 |  | +   |
|                                 | 13                         | 371325206702 | ТРУБКА ПРЕДОХРАНИТЕЛЬНАЯ                                | 1                    |                 | Действует до<br>16.05.2011                       | +   |
|                                 | 13                         | 371325206706 | ТРУБКА ПРЕДОХРАНИТЕЛЬНАЯ                                | 1                    |                 |  | +   |
|                                 | 14                         | 371325206704 | ТРУБКА ПРЕДОХРАНИТЕЛЬНАЯ                                | 1                    |                 | Действует до<br>16.05.2011                       | +   |
|                                 | 15                         | 772316500500 | ТРУБКА  | 1                    |                 |  | +   |
|                                 | 16                         | 281410003702 | Демпфер   | 1                    |                 |  | +   |
|                                 | 17                         | 301115105002 | ФИЛЬТР-ОСУШИТЕЛЬ  | 1                    |                 | Действует до<br>17.05.2008                       | +   |
|                                 | 17                         | 371325105000 | Фильтр-осушитель  | 1                    |                 |  | +   |
|                                 | 18                         | 730613200100 | КЛАПАН  | 1                    |                 | См. доп.<br>замены<br>Действует до<br>13.02.2012 | +   |

Продолжение таблицы 3

| Но-<br>мер<br>ри-<br>сун-<br>ка | Но-<br>мер<br>пози-<br>ции | Код          | Наименование                           | Коли-<br>чес-<br>тво | Испол-<br>нение             | Примечание                        | З/ч |
|---------------------------------|----------------------------|--------------|--|----------------------|-----------------------------|-----------------------------------|-----|
|                                 | 18                         | 908082400305 | КЛАПАН КМV 432 имп                     | 1                    |                             | ф. "Авесо".<br>См. доп.<br>замены | +   |
|                                 | 18А                        | 908082400305 | КЛАПАН КМV 432 имп                     | 1                    |                             | Действует до<br>16.05.2011        | +   |
|                                 | 18А                        | 908082400301 | КЛАПАН КЗ 01                           | 1                    |                             | Действует до<br>19.08.2009        | +   |
|                                 | 19                         | 261017206700 | ГАЙКА                                  | 1                    |                             |                                   | +   |
|                                 | 20                         |              | ВИНТ В.2М4-8gx9.48.016 ГОСТ 17473-80   | 1                    |                             |                                   |     |
|                                 | 21                         | 773312100100 | КРОНШТЕЙН                              | 1                    |                             |                                   | +   |
|                                 | 22                         | 075857300300 | ПРИХВАТ                                | 2                    | 000,<br>001                 |                                   | +   |
|                                 | 22                         | 075857300300 | ПРИХВАТ                                | 1                    | 014-<br>017,<br>078-<br>082 |                                   | +   |
|                                 | 23                         |              | ВИНТ В2.М4-8gx30.48.0112 ГОСТ 17473-80 | 1                    |                             |                                   |     |
|                                 | 23                         | 991284831443 | ВИНТ В2.М4-8gx30.48.019 ГОСТ 17473-80  | 1                    |                             | Действует до<br>16.05.2011        | +   |
|                                 | 24                         | 341775006400 | ТРУБКА ЗАПРАВОЧНАЯ                     | 1                    | 000,<br>001                 |                                   | +   |
|                                 | 24                         | 774712100200 | ТРУБКА ЗАПРАВОЧНАЯ                     | 1                    | 014-<br>017,<br>078-<br>082 |                                   | +   |
|                                 | 24                         | 774712100200 | ТРУБКА ЗАПРАВОЧНАЯ                     | 1                    | 014-<br>019                 | Действует до<br>16.05.2010        | +   |
|                                 | 25В                        | 769743100700 | ИСПАРИТЕЛЬ                             | 1                    |                             |                                   | +   |

## Продолжение таблицы 3

| Но-<br>мер<br>ри-<br>сун-<br>ка | Но-<br>мер<br>пози-<br>ции | Код          | Наименование | Коли-<br>чес-<br>тво | Испол-<br>нение | Примечание               | З/ч |
|---------------------------------|----------------------------|--------------|--------------|----------------------|-----------------|--------------------------|-----|
|                                 | 26                         | 331770006600 | ПЛАСТИНА     | 2                    |                 | ТТ-0184-2009<br>ф. Vaber | +   |
|                                 | 27                         | 371321109100 | ПРОФИЛЬ      | 1                    |                 |                          | +   |
|                                 | 28                         | 371320007900 | ОБРАМЛЕНИЕ   | 1                    |                 |                          | +   |
|                                 | 29                         | 202500007700 | СКОБА        | 1                    |                 |                          | +   |



Заземление шкафа { 29  
30

Рисунок 5 - Электропроводка

Таблица 4 - Перечень сборочных единиц и деталей

| Но-<br>мер<br>ри-<br>сун-<br>ка | Но-<br>мер<br>пози-<br>ции | Код          | Наименование               | Коли-<br>чес-<br>тво | Испол-<br>нение                             | Примечание  | З/ч |
|---------------------------------|----------------------------|--------------|----------------------------|----------------------|---|---|-----|
| 5                               | 01                         | 768742201209 | ОПОРА ТЕРМОРЕГУЛЯТОРА      | 1                    |   |   |     |
|                                 | 01                         | 768742201212 | ОПОРА ТЕРМОРЕГУЛЯТОРА      | 1                    |   | По заказ-<br>наряду   |     |
|                                 | 02                         | 768562101800 | ЭЛЕКТРОПРОВОДКА            | 1                    |   | Действует до<br>16.05.2011                                      | +   |
|                                 | 02                         | 768562101803 | ЭЛЕКТРОПРОВОДКА            | 1                    |   |   | +   |
|                                 | 02                         | 768562101803 | ЭЛЕКТРОПРОВОДКА            | 1                    |   | В<br>холодильнике<br>со знаком СЕ<br>Действует до<br>16.05.2011 | +   |
|                                 | 02                         | 768562101805 | ЭЛЕКТРОПРОВОДКА            | 1                    |   | По заказ-<br>наряду   | +   |
|                                 | 03                         | 301410107400 | ШТОРКА                     | 1                    | 000,<br>001,<br>014-<br>017,<br>078,<br>079 |   | +   |
|                                 | 03                         | 301410107402 | ШТОРКА СЕРЕБРИСТАЯ         | 1                    | 080   |   | +   |
|                                 | 03                         | 301410107403 | ШТОРКА БЕЖЕВАЯ             | 1                    | 081   |   | +   |
|                                 | 03                         | 301410107404 | ШТОРКА САЛАТНАЯ            | 1                    | 082   |   | +   |
|                                 | 04                         | 301417204803 | ПАНЕЛЬ МОНТАЖНАЯ           | 1                    |   |   | +   |
|                                 | 05                         | 301113000700 | Винт                       | 2                    |   | Действует до<br>16.05.2011                                      | +   |
|                                 | 05                         | 775080100100 | ВИНТ САМОНАРЕЗАЮЩИЙ 4,2x14 | 8                    |   |   | +   |



Продолжение таблицы 4

| Но-<br>мер<br>ри-<br>сун-<br>ка | Но-<br>мер<br>пози-<br>ции | Код          | Наименование                                | Коли-<br>чес-<br>тво | Испол-<br>нение | Примечание  | З/ч |
|---------------------------------|----------------------------|--------------|---|----------------------|-----------------|---|-----|
|                                 | 06                         | 908081458001 | БЛОК УПРАВЛЕНИЯ КЛАПАНОМ КК01-М             | 1                    |                 | Доп. замена на поз. 6А<br>Действует до 16.05.2011                   | +   |
|                                 | 06                         | 908081458008 | БЛОК УПРАВЛЕНИЯ КЛАПАНОМ КК01-С RONS        | 1                    |                 | ТУ ВУ<br>190496652.009<br>-2012 См. доп.<br>замены                  | +   |
|                                 | 06А                        | 908081458005 | БЛОК УПРАВЛЕНИЯ КЛАПАНА КК01-С              | 1                    |                 | Взамен поз. 6<br>Действует до 02.12.2010                            | +   |
|                                 | 06А                        | 908081458008 | БЛОК УПРАВЛЕНИЯ КЛАПАНОМ КК01-С RBF         | 1                    |                 | Взамен поз. 6<br>Действует до 16.05.2011                            | +   |
|                                 | 07                         | 908081400070 | ДАТЧИК-РЕЛЕ ТЕМПЕРАТУРЫ К56-S1970           | 1                    |                 | Ф. "Invensys".<br>См. доп.<br>замены                                | +   |
|                                 | 08                         | 341413000700 | ВИНТ  | 2                    |                 |   | +   |
|                                 | 09                         | 908081700133 | ВЫКЛЮЧАТЕЛЬ WP 7.2.4,8                      | 1                    |                 | По заказ-<br>наряду и на<br>внутренний<br>рынок. См.<br>доп. замены | +   |
|                                 | 09                         | 908081700138 | ВЫКЛЮЧАТЕЛЬ ВМ-4.8 ТУ РБ 600048089.008-2004 | 1                    |                 | Действует до 16.09.2008   | +   |

## Продолжение таблицы 4

| Но-<br>мер<br>ри-<br>сун-<br>ка | Но-<br>мер<br>пози-<br>ции | Код          | Наименование  | Коли-<br>чес-<br>тво | Испол-<br>нение                             | Примечание  | З/ч |
|---------------------------------|----------------------------|--------------|---|----------------------|---|---|-----|
|                                 | 09                         | 908081700140 | ВЫКЛЮЧАТЕЛЬ КМ-4.8 ТУ РБ 190496652.001-2004               | 1                    |   | В<br>холодильнике<br>со знаком СЕ<br>Действует до<br>16.09.2008 | +   |
|                                 | 10                         | 301410007600 | КРЫШКА  | 1                    | 000,<br>001,<br>014-<br>017,<br>078,<br>079 |   | +   |
|                                 | 10                         | 301410007603 | КРЫШКА СЕРЕБРИСТАЯ  | 1                    | 080   |   | +   |
|                                 | 10                         | 301410007604 | КРЫШКА БЕЖЕВАЯ  | 1                    | 081   |   | +   |
|                                 | 10                         | 301410007605 | КРЫШКА САЛАТНАЯ   | 1                    | 082   |   | +   |
|                                 | 11                         | 773434800300 | Упор задний   | 2                    |   |   | +   |
|                                 | 12                         | 301547207800 | ПРИЖИМ  | 1                    |   |   | +   |
|                                 | 13                         | 341413000701 | Винт  | 1                    |   |   | +   |
|                                 | 14                         | 301410009300 | ШАЙБА   | 2                    |   | Действует до<br>17.05.2011                                      | +   |
|                                 | 15                         | 301417207800 | ПРИЖИМ  | 1                    |   |   | +   |
|                                 | 16                         | 908082401858 | ВЫКЛЮЧАТЕЛЬ 1858.1108 Ф "MARGUARDT" ТТ-0005-2009          | 1                    |   | См. доп.<br>замены  | +   |
|                                 | 17                         | 775234100100 | ЗАГЛУШКА  | 1                    |   |   | +   |
|                                 | 18                         | 908081400133 | ДАТЧИК-РЕЛ ТАМ 133-1М-47-1,0-4.8-2-А ТУ311-0227450.110-94 | 1                    |   | Действует до<br>13.11.2009                                      | +   |
|                                 | 18                         | 908081400136 | ТЕРМОРЕГУЛЯТОР 077В3250 ТТ-0049-2009                      | 1                    |   | Ф. "Danfoss".<br>См. доп.<br>замены                             | +   |

Продолжение таблицы 4

| Но-<br>мер<br>ри-<br>сун-<br>ка | Но-<br>мер<br>пози-<br>ции | Код          | Наименование  | Коли-<br>чес-<br>тво | Испол-<br>нение | Примечание  | З/ч |
|---------------------------------|----------------------------|--------------|---|----------------------|-----------------|---|-----|
|                                 | 18                         | 908081450131 | ДАТЧИК-РЕЛЕ ТЕМПЕРАТУРЫ ТАМ133-1М-47-1.2-4.8-2-А ТУ 311-02274450.110-94 | 1                    |                 | Действует до 19.05.2008   | +   |
|                                 | 18                         | 908081492174 | ДАТЧИК-РЕЛЕ ТЕМПЕРАТУРЫ К59-L2174                                       | 1                    |                 | Только в страны Дальнего Зарубежья<br>Действует до 17.05.2011                       | +   |
|                                 | 19                         | 991283835035 | ГАЙКА М10х0,75 ГОСТ 5916-70   | 2                    |                 |   |     |
|                                 | 20                         | 908081842748 | БЛОК ИНДИКАЦИИ В4-27-4.8 ТУ РБ 600048089.024-2007                       | 1                    |                 | Поставляется на внутренний рынок. Доп. замена на поз. 20<br>Действует до 17.05.2011 | +   |
|                                 | 20                         | 908081852748 | БЛОК ИНДИКАЦИИ М4-27-4.8 ТУ РБ 600073968.010-2007                       | 1                    |                 | Взамен поз. 19<br>Действует до 17.05.2011   | +   |
|                                 | 20                         | 908081852749 | БЛОК ИНДИКАЦИИ М4-27-4.8 ROHS ТУ ВУ 600073968.010-07                    | 1                    |                 | См. доп. замены   | +   |
|                                 | 21                         | 301417205900 | РОЛИК   | 1                    |                 |   | +   |
|                                 | 22                         | 301417205901 | РОЛИК   | 1                    |                 |   | +   |
|                                 | 23                         | 301417205201 | РУЧКА ТЕРМОРЕГУЛЯТОРА   | 1                    |                 |   | +   |
|                                 | 24                         | 301417205200 | РУЧКА   | 1                    |                 |   | +   |

## Продолжение таблицы 4

| Но-<br>мер<br>ри-<br>сун-<br>ка | Но-<br>мер<br>пози-<br>ции | Код          | Наименование                            | Коли-<br>чес-<br>тво | Испол-<br>нение                             | Примечание  | З/ч |
|---------------------------------|----------------------------|--------------|---|----------------------|---|---|-----|
|                                 | 25                         | 371320107800 | ШТОРКА                                  | 1                    |   | В<br>холодильнике<br>со знаком СЕ<br>Действует до<br>17.05.2011 | +   |
|                                 | 26                         | 331600010600 | МАСКА                                   | 1                    |   | Действует до<br>17.05.2011                                      | +   |
|                                 | 26                         | 331600010600 | МАСКА                                   | 1                    | 000,<br>001,<br>014-<br>017,<br>078,<br>079 |   | +   |
|                                 | 26                         | 331600010605 | МАСКА СЕРЕБРИСТАЯ                       | 1                    | 080   |   | +   |
|                                 | 26                         | 331600010607 | МАСКА БЕЖЕВАЯ                           | 1                    | 081   |   | +   |
|                                 | 26                         | 331600010609 | МАСКА САЛАТНАЯ                          | 1                    | 082   |   | +   |
|                                 | 27                         | 908082537002 | ЭМБЛЕМА СЕРИЯ 370-02                    | 1                    |   | Действует до<br>09.02.2012                                      | +   |
|                                 | 27                         | 908082537502 | ЭМБЛЕМА СЕРИЯ 375-02                    | 1                    | 000,<br>001,<br>014-<br>017,<br>078,<br>079 |   | +   |
|                                 | 27                         | 908082537552 | ЭМБЛЕМА СЕРИЯ 375-52                    | 1                    | 080-<br>082                                 |   | +   |
|                                 | 28                         | 991284831642 | ШУРУП 4x13 Гост 1145-80 ПОТАЙН. ГОЛОВКА | 2                    |   |   | +   |

Продолжение таблицы 4

| Но-<br>мер<br>ри-<br>сун-<br>ка | Но-<br>мер<br>пози-<br>ции | Код          | Наименование                            | Коли-<br>чес-<br>тво | Испол-<br>нение | Примечание   | З/ч |
|---------------------------------|----------------------------|--------------|---|----------------------|-----------------|--|-----|
|                                 | 29                         |              | ВИНТ В.М4-8gx8.32.039 ГОСТ 17473-80     | 1                    |                 | Доп. замена на<br>ВИНТ В.М4-<br>6gx8.32.039<br>ГОСТ 17473-80 |     |
|                                 | 29                         | 991284831413 | ВИНТ В.М4-8gx8.32.Л63.039 ГОСТ 17473-80 | 1                    |                 | Действует до<br>17.05.2011                                   | +   |
|                                 | 30                         | 991286836022 | ШАЙБА 4.65Г.019 ГОСТ 6402-70            | 1                    |                 |  | +   |

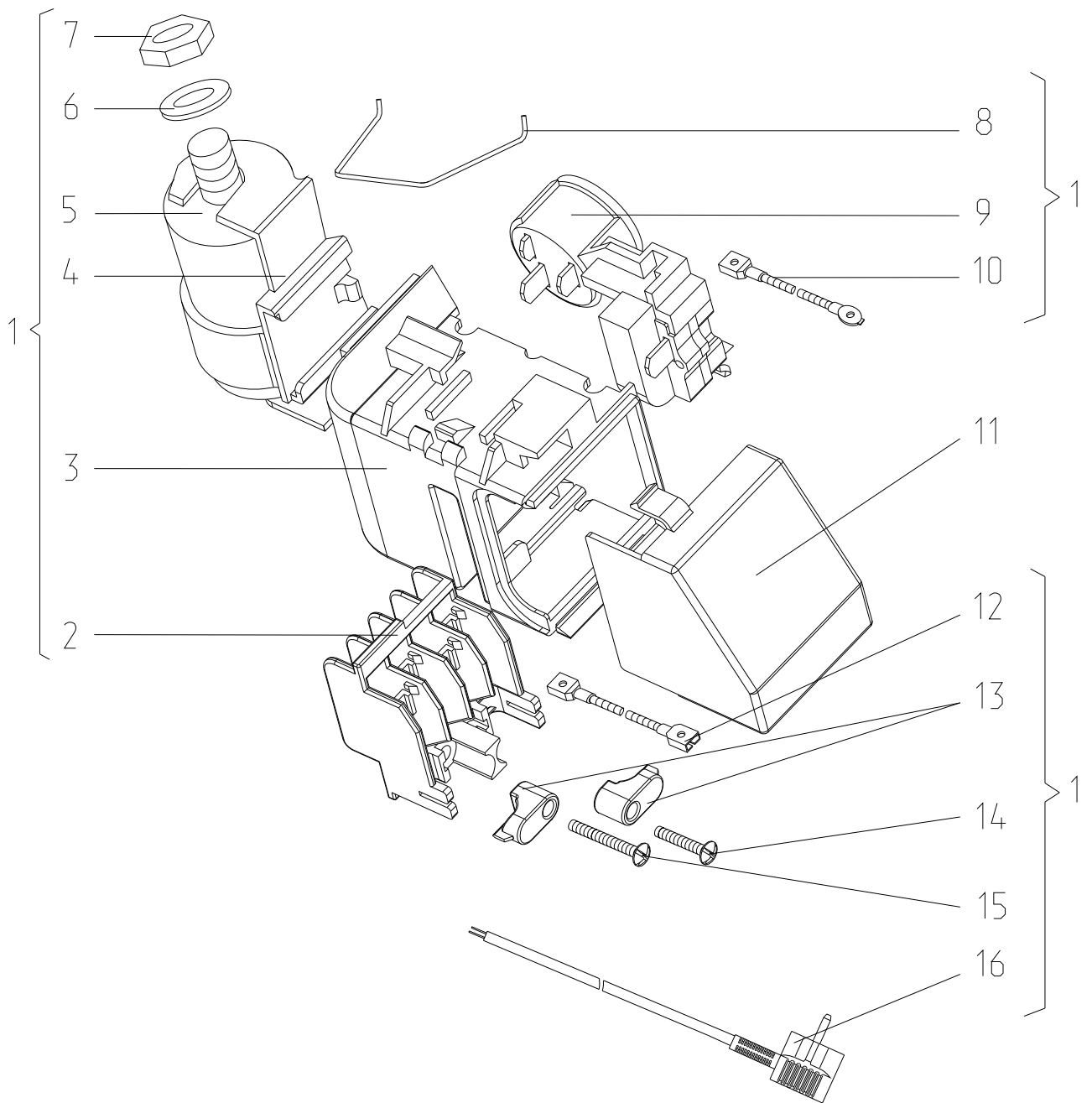


Рисунок 6 - Шнур питания (С-КН)

Таблица 5 - Перечень сборочных единиц и деталей

| Но-<br>мер<br>ри-<br>сун-<br>ка | Но-<br>мер<br>пози-<br>ции | Код          | Наименование  | Коли-<br>чес-<br>тво | Примечание  | З/ч |
|---------------------------------|----------------------------|--------------|---|----------------------|---|-----|
| 6                               | 01                         | 341777110102 | ШНУР ПИТАНИЯ  | 1                    | Действует до 17.05.2011                             | +   |
|                                 | 01                         | 341777110105 | ШНУР ПИТАНИЯ  | 1                    |   | +   |
|                                 | 01                         | 341777110105 | ШНУР ПИТАНИЯ  | 1                    | В холодильнике со знаком СЕ Действует до 17.05.2011 | +   |
|                                 | 01                         | 341777110108 | ШНУР ПИТАНИЯ  | 1                    | По заказ-наряду                                     | +   |
|                                 | 02                         | 064114902600 | ВСТАВКА   | 1                    |   | +   |
|                                 | 03                         | 073531400400 | ОСНОВАНИЕ   | 1                    |   | +   |
|                                 | 04                         | 073431100100 | КРОНШТЕЙН   | 1                    |   | +   |
|                                 | 04                         | 073431100200 | КРОНШТЕЙН   | 1                    | По заказ-   | +   |
|                                 | 05                         | 281167108005 | КОНДЕНСАТОР   | 1                    | наряду  | +   |
|                                 | 05                         | 908082628049 | КОНДЕНСАТОР ДПС-0,45-5 исполн."в"ТУ16-97 ДАИФ.673116.006ТУ      | 1                    | См. доп. замены. Действует до 17.05.2011            | +   |
|                                 | 05                         | 908082628057 | КОНДЕНСАТОР К78-25-2в-450В-А-5мкФ+-5% ТУ 6260-011-07613668-2005 | 1                    | Действует до 17.05.2011                             | +   |
|                                 | 05                         | 908082628175 | КОНДЕНСАТОР Д78С-450-5 ИСПОЛН. "В"                              | 1                    | На внутренний рынок. См. доп. замены                | +   |
|                                 | 06                         |              | ШАЙБА СТОПОРНАЯ   | 1                    | Поставляется совместно с конденсатором 281167108005 |     |

## Продолжение таблицы 5

| Но-<br>мер<br>ри-<br>сун-<br>ка | Но-<br>мер<br>пози-<br>ции | Код          | Наименование   | Коли-<br>чес-<br>тво | Примечание  | З/ч |
|---------------------------------|----------------------------|--------------|--|----------------------|---|-----|
|                                 | 06                         | 908081000018 | ШАЙБА ШЕЙКПРУФФ d8   | 1                    | Применяется с конденсатором 281167108005. Действует до 17.05.2011 | +   |
|                                 | 07                         |              | ГАЙКА М8   | 1                    | Поставляется совместно с конденсатором 281167108005               |     |
|                                 | 08                         | 074674300200 | ЗАЖИМ  | 1                    |   | +   |
|                                 | 09                         | 064746100105 | БЛОК ПУСКОЗАЩИТНЫЙ 110-150                                 | 1                    |   | +   |
|                                 | 10                         | 341777109100 | ПРОВОД ЗАЗЕМЛЕНИЯ  | 1                    |   |     |
|                                 | 10                         | 768561206200 | ПРОВОД ЗАЗЕМЛЕНИЯ  | 1                    | По заказ-наряду   |     |
|                                 | 11                         | 073531300300 | Крышка   | 1                    |   | +   |
|                                 | 12                         | 341777109101 | ПРОВОД ЗАЗЕМЛЕНИЯ  | 1                    |   |     |
|                                 | 12                         | 768561206201 | ПРОВОД ЗАЗЕМЛЕНИЯ  | 1                    | По заказ-наряду   |     |
|                                 | 13                         | 075857300300 | ПРИХВАТ  | 2                    |   | +   |
|                                 | 14                         | 075815100200 | ВИНТ   | 1                    | См. доп.  | +   |
|                                 | 15                         | 075815100201 | ВИНТ   | 1                    | замены  | +   |
|                                 | 16                         | 903555000205 | ШНУР АРМИРОВАННЫЙ Р-23                                     | 1                    | В холодильнике со знаком СЕ. Действует до 12.11.2008              | +   |
|                                 | 16                         | 903555001510 | ВИЛКА ОПРЕСС 007(40,83)-16-250-60227 IEC53 3X0.75-1.9-Б1-1 | 1                    | ЧУП "Контакт-Бобруйск". См. доп. замены                           | +   |



Продолжение таблицы 5

| Но-<br>мер<br>ри-<br>сун-<br>ка | Но-<br>мер<br>пози-<br>ции | Код          | Наименование  | Коли-<br>чес-<br>тво | Примечание                              | З/ч |
|---------------------------------|----------------------------|--------------|---|----------------------|---|-----|
|                                 | 16                         | 903555001590 | ВИЛКА ОПРЕССОВАННАЯ P-33-16-250-H05VV-F 3G 0.75-2.2 | 1                    | По заказ-<br>наряду. См.<br>доп. замены | +   |

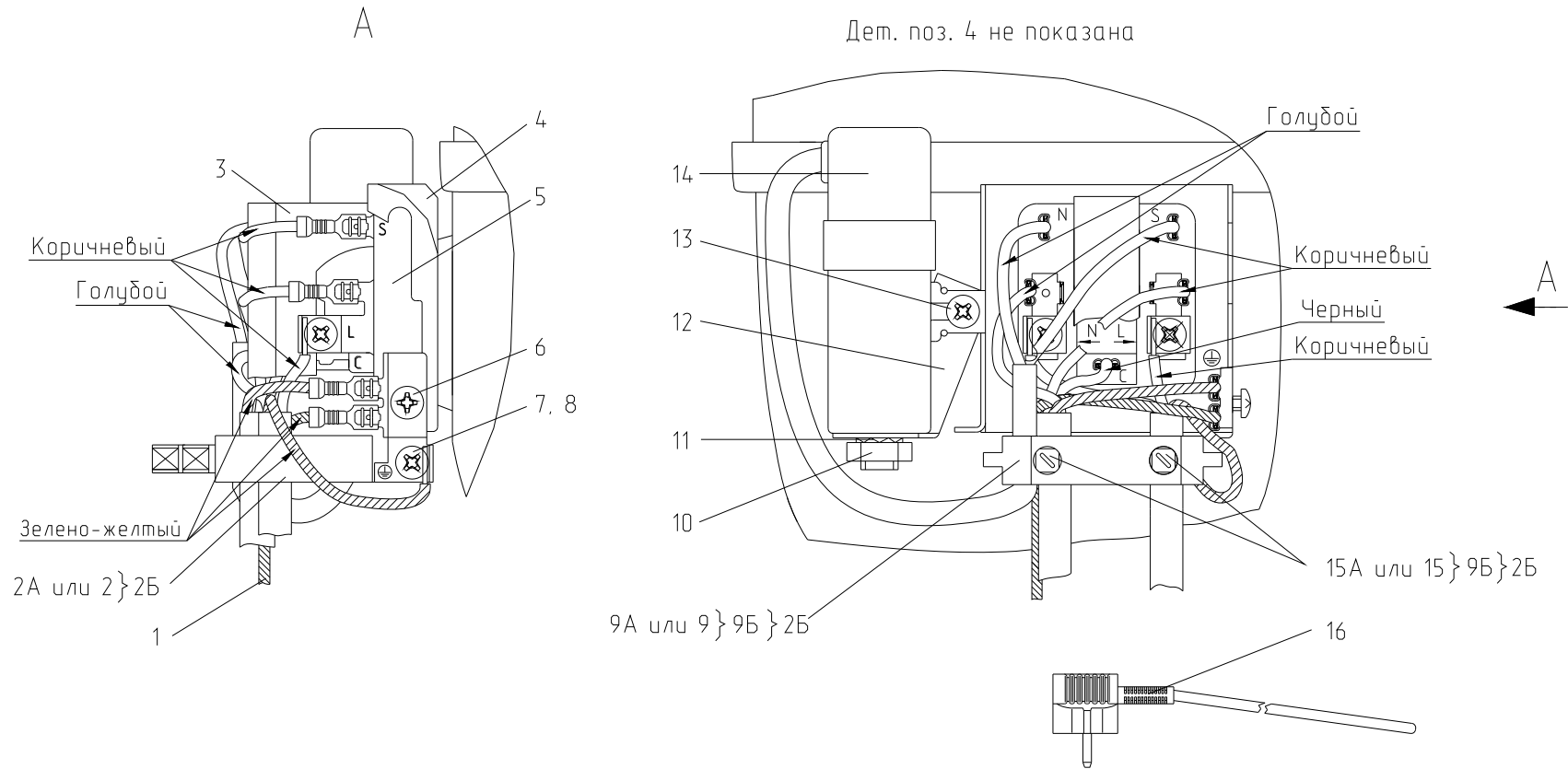


Рисунок 7 - Комплект пусковой (применяется с компрессором типа TLX, TLY)

Таблица 6 - Перечень сборочных единиц и деталей

| Но-<br>мер<br>ри-<br>сун-<br>ка | Но-<br>мер<br>пози-<br>ции | Код          | Наименование                  | Коли-<br>чес-<br>тво | Примечание   | З/ч |
|---------------------------------|----------------------------|--------------|-------------------------------|----------------------|--|-----|
| 7                               | 01                         | 341777109100 | ПРОВОД ЗАЗЕМЛЕНИЯ             | 1                    |  |     |
|                                 | 01                         | 768561206200 | ПРОВОД ЗАЗЕМЛЕНИЯ             | 1                    | По заказ-<br>наряду  |     |
|                                 | 02                         | 073103048900 | ФИКСАТОР                      | 1                    |  |     |
|                                 | 02А                        | 000011001000 | ФИКСАТОР                      | 1                    | Доп. замена<br>совместно с<br>поз. 9А, 15А на<br>поз. 2Б         |     |
|                                 | 02Б                        | 073103101000 | ДЕРЖАТЕЛЬ 103N1010            | 1                    | Взамен поз.<br>2А, 9А, 15А.<br>Поставляется<br>с<br>компрессором | +   |
|                                 | 03                         | 073103047600 | КРЫШКА ЗАЩИТНАЯ 103N0476      | 1                    | Поставляется   | +   |
|                                 | 04                         | 073103201000 | КРЫШКА РЕЛЕ 103N2010          | 1                    | с<br>компрессором  | +   |
|                                 | 05                         | 064746100201 | РЕЛЕ ПУСКОВОЕ ЕРТС (103N0050) | 1                    | Действует до<br>18.05.2011                                       | +   |
|                                 | 05                         | 064746100301 | РЕЛЕ ПУСКОВОЕ РТС (103N0021)  | 1                    | Поставляется<br>с<br>компрессором.<br>См. доп.<br>замены         | +   |
|                                 | 06                         |              | ВИНТ 3,5x14(681Z1105)         | 1                    |  |     |
|                                 | 07                         |              | ВИНТ М3,5x6(681X1047)         | 1                    | Доп. замена на<br>поз. 8   |     |
|                                 | 08                         |              | ВИНТ М3,5x7(681X0365)         | 1                    | Взамен поз.7   |     |
| 09                              | 073103032800               | СКОБА        | 1                             |                      | +  |     |

## Продолжение таблицы 6

| Но-<br>мер<br>ри-<br>сун-<br>ка | Но-<br>мер<br>пози-<br>ции | Код          | Наименование   | Коли-<br>чес-<br>тво | Примечание   | З/ч |
|---------------------------------|----------------------------|--------------|--|----------------------|--|-----|
|                                 | 09А                        | 000011101000 | СКОБА  | 1                    | Применяется совместно с деталями поз. 2А, 15А взамен поз. 2Б | +   |
|                                 | 09Б                        | 073103012600 | ХОМУТ  | 1                    |  | +   |
|                                 | 10                         |              | ГАЙКА М8   | 1                    |  |     |
|                                 | 11                         |              | ШАЙБА d8   | 1                    |  |     |
|                                 | 12                         | 073117030000 | КРОНШТЕЙН КОНДЕНСАТОРА 117-0300                            | 1                    |  | +   |
|                                 | 13                         | 073117030100 | ВИНТ М4*8(117-0301)  | 1                    |  | +   |
|                                 | 14                         | 908081105311 | КОНДЕНСАТОР(ЭЛЕКТРИЧ.)CAPACITORS МКВ МКР 4/321/1479        | 1                    |  | +   |
|                                 | 15                         | 073103044400 | ВИНТ М7*20(103N0444)                                       | 2                    |  |     |
|                                 | 15А                        | 000011102000 | ВИНТ   | 2                    | Применяется совместно с деталями поз. 2А, 9А взамен поз. 2Б  |     |
|                                 | 16                         | 903555001510 | ВИЛКА ОПРЕСС 007(40,83)-16-250-60227 IEC53 3X0.75-1.9-Б1-1 | 1                    | См. доп. замены  | +   |
|                                 | 16                         | 903555001516 | ВИЛКА ОПРЕСС 007-16-250-60227 IEC53 3x1.00-1.7             | 1                    | Действует до 18.05.2011                                      | +   |
|                                 | 16                         | 903555001590 | ВИЛКА ОПРЕССОВАННАЯ Р-33-16-250-Н05VV-F 3G 0.75-2.2        | 2                    | В холодильнике со знаком СЕ Действует до 13.05.2010          | +   |

Продолжение таблицы 6

| Но-<br>мер<br>ри-<br>сун-<br>ка | Но-<br>мер<br>пози-<br>ции | Код          | Наименование  | Коли-<br>чес-<br>тво | Примечание  | З/ч |
|---------------------------------|----------------------------|--------------|---|----------------------|---|-----|
|                                 | 16                         | 903555001590 | ВИЛКА ОПРЕССОВАННАЯ P-33-16-250-H05VV-F 3G 0.75-2.2 | 1                    | Ф. "Start". По<br>заказ-наряду.<br>См. доп.<br>замены | +   |

## 4 Алфавитный указатель

Перечень сборочных единиц и деталей, расположенных в алфавитном порядке, указан в таблице 7.

Таблица 7

| Код          | Наименование  | Номер рисунка | Номер позиции | З/ч |
|--------------|---|---------------|---------------|-----|
| 301543105802 | БАРЬЕР  | 3             | 04            | +   |
| 301543305902 | БАРЬЕР-ПОЛКА  | 3             | 07            | +   |
| 908081842748 | БЛОК ИНДИКАЦИИ В4-27-4.8 ТУ РБ<br>600048089.024-2007          | 5             | 20            | +   |
| 908081852749 | БЛОК ИНДИКАЦИИ М4-27-4.8 ROHS ТУ ВУ<br>600073968.010-07       | 5             | 20            | +   |
| 908081852748 | БЛОК ИНДИКАЦИИ М4-27-4.8 ТУ РБ<br>600073968.010-2007          | 5             | 20            | +   |
| 064746100105 | БЛОК ПУСКОЗАЩИТНЫЙ 110-150                                    | 6             | 09            | +   |
| 908081458005 | БЛОК УПРАВЛЕНИЯ КЛАПАНА КК01-С                                | 5             | 06А           | +   |
| 908081458001 | БЛОК УПРАВЛЕНИЯ КЛАПАНОМ КК01-М                               | 5             | 06            | +   |
| 908081458008 | БЛОК УПРАВЛЕНИЯ КЛАПАНОМ КК01-С PBF                           | 5             | 06А           | +   |
| 908081458008 | БЛОК УПРАВЛЕНИЯ КЛАПАНОМ КК01-С ROHS                          | 5             | 06            | +   |
| 301540104600 | БОЛТ  | 2             | 57            | +   |
| -            | БОЛТ М6-6gx16.58.0112 ГОСТ 7805-70                            | 2             | 30            |     |
| -            | БОЛТ М6-6gx16.58.20.0112 ГОСТ 7805-70                         | 2             | 11            |     |
| -            | БОЛТ М6-6gx18.58.0112 ГОСТ 7805-70                            | 2             | 32А           |     |
| 991281833011 | БОЛТ М6,4М6-6g,8gx18.5.8 Гост 7805-70                         | 2             | 32А           | +   |
| 991281833002 | БОЛТ М6-8gx16.58.0112 ГОСТ 7805-70                            | 2             | 11            | +   |
| 301543105800 | Барьер  | 3             | 04            | +   |
| 301543305900 | Барьер-полка  | 3             | 07            | +   |
| 903555001510 | ВИЛКА ОПРЕСС 007(40,83)-16-250-60227 IEC53<br>3X0.75-1.9-B1-1 | 6             | 16            | +   |
| 903555001510 | ВИЛКА ОПРЕСС 007(40,83)-16-250-60227 IEC53<br>3X0.75-1.9-B1-1 | 7             | 16            | +   |
| 903555001516 | ВИЛКА ОПРЕСС 007-16-250-60227 IEC53<br>3x1.00-1.7             | 7             | 16            | +   |
| 903555001590 | ВИЛКА ОПРЕССОВАННАЯ Р-33-16-250-Н05VV-<br>F 3G 0.75-2.2       | 6             | 16            | +   |
| 903555001590 | ВИЛКА ОПРЕССОВАННАЯ Р-33-16-250-Н05VV-<br>F 3G 0.75-2.2       | 7             | 16            | +   |
| 341413000700 | ВИНТ  | 4             | 09            | +   |
| 341413000700 | ВИНТ  | 5             | 08            | +   |
| 075815100200 | ВИНТ  | 6             | 14            | +   |
| 075815100201 | ВИНТ  | 6             | 15            | +   |
| 000011102000 | ВИНТ  | 7             | 15А           |     |
| -            | ВИНТ 3,5x14(681Z1105)   | 7             | 06            |     |
| 991284831458 | ВИНТ 6x20 Гост 11738-84 ст 35                                 | 2             | 49            | +   |
| -            | ВИНТ В.2М4-8gx9.48.016 ГОСТ 17473-80                          | 4             | 20            |     |
| 991297000519 | ВИНТ PH М5X18 ART 777777-3                                    | 2             | 11            | +   |
| -            | ВИНТ В.М4-8gx8.32.039 ГОСТ 17473-80                           | 5             | 29            |     |
| 991284831413 | ВИНТ В.М4-8gx8.32.Л63.039 ГОСТ 17473-80                       | 5             | 29            | +   |
| -            | ВИНТ В2.М4-8gx30.48.0112 ГОСТ 17473-80                        | 4             | 23            |     |
| 991284831443 | ВИНТ В2.М4-8gx30.48.019 ГОСТ 17473-80                         | 4             | 23            | +   |
| -            | ВИНТ М3,5x6(681X1047)   | 7             | 07            |     |
| -            | ВИНТ М3,5x7(681X0365)   | 7             | 08            |     |
| 073117030100 | ВИНТ М4*8(117-0301)   | 7             | 13            | +   |
| 073103044400 | ВИНТ М7*20(103N0444)  | 7             | 15            |     |

## Продолжение таблицы 7

| Код          | Наименование  | Номер<br>рисунка | Номер<br>позиции | 3/4 |
|--------------|---|------------------|------------------|-----|
| -            | ВИНТ ОЦИНКОВАННЫЙ М6х16.88 ISO 4762:2004 (DIN 912)                      | 2                | 49               |     |
| 775080100100 | ВИНТ САМОНАРЕЗАЮЩИЙ 4,2х14  | 2                | 40               | +   |
| 775080100100 | ВИНТ САМОНАРЕЗАЮЩИЙ 4,2х14  | 4                | 09               | +   |
| 775080100100 | ВИНТ САМОНАРЕЗАЮЩИЙ 4,2х14  | 5                | 05               | +   |
| 331603107200 | ВКЛАДЫШ ДЛЯ ЯИЦ   | 3                | 12               | +   |
| 331603107201 | ВКЛАДЫШ ДЛЯ ЯИЦ   | 3                | 12               | +   |
| 222013303300 | ВСТАВКА   | 2                | 04               | +   |
| 301111500500 | ВСТАВКА   | 2                | 22               | +   |
| 064114902600 | ВСТАВКА   | 6                | 02               | +   |
| 771154500700 | ВТУЛКА  | 2                | 31               | +   |
| 301410107500 | ВТУЛКА  | 2                | 36               | +   |
| 281413201600 | ВТУЛКА  | 2                | 47               | +   |
| 301410107502 | ВТУЛКА БЕЖЕВАЯ  | 2                | 36               | +   |
| 281413201602 | ВТУЛКА БЕЖЕВАЯ  | 2                | 47               | +   |
| 301410107503 | ВТУЛКА САЛАТНАЯ   | 2                | 36               | +   |
| 281413201603 | ВТУЛКА САЛАТНАЯ   | 2                | 47               | +   |
| 301410107501 | ВТУЛКА СЕРЕБРИСТАЯ  | 2                | 36               | +   |
| 281413201601 | ВТУЛКА СЕРЕБРИСТАЯ  | 2                | 47               | +   |
| 908082401858 | ВЫКЛЮЧАТЕЛЬ 1858.1108 Ф "MARGUARDT" ТТ-0005-2009                        | 5                | 16               | +   |
| 908081700133 | ВЫКЛЮЧАТЕЛЬ WР 7.2.4,8  | 5                | 09               | +   |
| 908081700138 | ВЫКЛЮЧАТЕЛЬ ВМ-4.8 ТУ РБ 600048089.008-2004                             | 5                | 09               | +   |
| 908081700140 | ВЫКЛЮЧАТЕЛЬ КМ-4.8 ТУ РБ 190496652.001-2004                             | 5                | 09               | +   |
| 301113000700 | Винт  | 2                | 40               | +   |
| 341413000701 | Винт  | 4                | 10               | +   |
| 301113000700 | Винт  | 5                | 05               | +   |
| 341413000701 | Винт  | 5                | 13               | +   |
| 261017206700 | ГАЙКА   | 4                | 19               | +   |
| -            | ГАЙКА М6-7Н.5.0118 ГОСТ 5915-70   | 2                | 55               |     |
| 991283835035 | ГАЙКА М10х0,75 ГОСТ 5916-70   | 5                | 19               |     |
| 991283835020 | ГАЙКА М6-7(6)Н.5 ГОСТ 5915-70   | 2                | 55               | +   |
| -            | ГАЙКА М8  | 6                | 07               |     |
| -            | ГАЙКА М8  | 7                | 10               |     |
| 908081400133 | ДАТЧИК-РЕЛ ТАМ 133-1М-47-1,0-4.8-2-А ТУ311-0227450.110-94               | 5                | 18               | +   |
| 908081400070 | ДАТЧИК-РЕЛЕ ТЕМПЕРАТУРЫ К56-S1970                                       | 5                | 07               | +   |
| 908081492174 | ДАТЧИК-РЕЛЕ ТЕМПЕРАТУРЫ К59-L2174                                       | 5                | 18               | +   |
| 908081450131 | ДАТЧИК-РЕЛЕ ТЕМПЕРАТУРЫ ТАМ133-1М-47-1.2-4.8-2-А ТУ 311-02274450.110-94 | 5                | 18               | +   |
| 730534101200 | ДВЕРЬ   | 3                | 01               | +   |
| 730534101201 | ДВЕРЬ   | 3                | 01               | +   |
| 730534101212 | ДВЕРЬ   | 3                | 01               | +   |
| 730534101215 | ДВЕРЬ   | 3                | 01               | +   |
| 730534101218 | ДВЕРЬ   | 3                | 01               | +   |
| 730534101106 | ДВЕРЬ   | 3                | 06               | +   |
| 730534101107 | ДВЕРЬ   | 3                | 06               | +   |
| 730534101122 | ДВЕРЬ   | 3                | 06               | +   |
| 730534101123 | ДВЕРЬ   | 3                | 06               | +   |
| 730534101129 | ДВЕРЬ   | 3                | 06               | +   |

## Продолжение таблицы 7

| Код          | Наименование   | Номер<br>рисунка | Номер<br>позиции | 3/4 |
|--------------|--|------------------|------------------|-----|
| 730534101134 | ДВЕРЬ  | 3                | 06               | +   |
| 730534101139 | ДВЕРЬ  | 3                | 06               | +   |
| 073103101000 | ДЕРЖАТЕЛЬ 103N1010   | 7                | 02Б              | +   |
| 281410003702 | Демпфер  | 4                | 16               | +   |
| 301543108400 | ЕМКОСТЬ  | 3                | 09               | +   |
| 301510206500 | ЕРШ  | 2                | 26               | +   |
| 301543108200 | Емкость  | 3                | 10               | +   |
| 030821000600 | ЗАГЛУШКА   | 2                | 22               | +   |
| 242011002500 | ЗАГЛУШКА   | 2                | 28               | +   |
| 301410000300 | ЗАГЛУШКА   | 2                | 50               | +   |
| 775246300700 | ЗАГЛУШКА   | 2                | 50               | +   |
| 775234100100 | ЗАГЛУШКА   | 5                | 17               | +   |
| 301130203200 | ЗАЖИМ  | 2                | 18               | +   |
| 074674300200 | ЗАЖИМ  | 6                | 08               | +   |
| 769743100700 | ИСПАРИТЕЛЬ   | 4                | 25В              | +   |
| 331331103700 | КАТОК  | 2                | 15               |     |
| 730613200100 | КЛАПАН   | 4                | 18               | +   |
| 908082400305 | КЛАПАН КМV 432 имп   | 4                | 18               | +   |
| 908082400305 | КЛАПАН КМV 432 имп   | 4                | 18А              | +   |
| 908082400301 | КЛАПАН КЗ 01   | 4                | 18А              | +   |
| 069744106306 | КОМПРЕССОР TLES8.7   | 4                | 03               | +   |
| 069744106106 | КОМПРЕССОР TLX8.7КК3   | 4                | 03               | +   |
| 069744106206 | КОМПРЕССОР TLY8.7  | 4                | 03               | +   |
| 069744103503 | КОМПРЕССОР С-КН 150Н5-02 ТУ РБ<br>00243352.016-99                  | 4                | 03               | +   |
| 341775103103 | КОНДЕНСАТОР  | 4                | 05               | +   |
| 341775103003 | КОНДЕНСАТОР  | 4                | 06               | +   |
| 281167108005 | КОНДЕНСАТОР  | 6                | 05               | +   |
| 908082628175 | КОНДЕНСАТОР Д78С-450-5 ИСПОЛН. "В"                                 | 6                | 05               | +   |
| 908082628049 | КОНДЕНСАТОР ДПС-0,45-5 исполн."в"ТУ16-97<br>ДАИФ.673116.006ТУ      | 6                | 05               | +   |
| 908082628057 | КОНДЕНСАТОР К78-25-2в-450В-А-5мкФ+-5% ТУ<br>6260-011-07613668-2005 | 6                | 05               | +   |
| 908081105311 | КОНДЕНСАТОР(ЭЛЕКТРИЧ.)САРАСІТОRS МКВ<br>МКР 4/321/1479             | 7                | 14               | +   |
| 769748300800 | КОРЗИНА  | 2                | 07               |     |
| 769748300900 | КОРЗИНА  | 2                | 58               | +   |
| 341410406000 | КОРЗИНА  | 2                | 60               | +   |
| 341410304601 | КРОНШТЕЙН  | 2                | 05               | +   |
| 341410006201 | КРОНШТЕЙН  | 2                | 19               | +   |
| 341410304600 | КРОНШТЕЙН  | 2                | 43               | +   |
| 341410006200 | КРОНШТЕЙН  | 2                | 44               | +   |
| 773312100100 | КРОНШТЕЙН  | 4                | 21               | +   |
| 073431100100 | КРОНШТЕЙН  | 6                | 04               | +   |
| 073431100200 | КРОНШТЕЙН  | 6                | 04               | +   |
| 073117030000 | КРОНШТЕЙН КОНДЕНСАТОРА 117-0300                                    | 7                | 12               | +   |
| 371323202200 | КРОНШТЕЙН ПЕТЛИ НИЖНЕЙ   | 2                | 54               | +   |
| 290797208900 | КРЫШКА   | 2                | 39               | +   |
| 301543108500 | КРЫШКА   | 3                | 10               | +   |
| 301410007600 | КРЫШКА   | 5                | 10               | +   |
| 301410007604 | КРЫШКА БЕЖЕВАЯ   | 5                | 10               | +   |
| 073103047600 | КРЫШКА ЗАЩИТНАЯ 103N0476   | 7                | 03               | +   |



## Продолжение таблицы 7

| Код          | Наименование   | Номер<br>рисунка | Номер<br>позиции | З/ч |
|--------------|--|------------------|------------------|-----|
| 073103201000 | КРЫШКА РЕЛЕ 103N2010   | 7                | 04               | +   |
| 301410007605 | КРЫШКА САЛАТНАЯ  | 5                | 10               | +   |
| 301410007603 | КРЫШКА СЕРЕБРИСТАЯ   | 5                | 10               | +   |
| 371320009100 | Кронштейн  | 2                | 33               | +   |
| 331735104200 | Кронштейн конденсатора   | 4                | 08               | +   |
| 371323201200 | Кронштейн петли верхней  | 2                | 34               | +   |
| 073531300300 | Крышка   | 6                | 11               | +   |
| 301543108300 | Крышка емкости   | 3                | 09               | +   |
| 301130105900 | ЛОПАТКА  | 2                | 24               | +   |
| 331600010600 | МАСКА  | 5                | 26               | +   |
| 331600010607 | МАСКА БЕЖЕВАЯ  | 5                | 26               | +   |
| 331600010609 | МАСКА САЛАТНАЯ   | 5                | 26               | +   |
| 331600010605 | МАСКА СЕРЕБРИСТАЯ  | 5                | 26               | +   |
| 331603306001 | НАКЛАДКА   | 3                | 11               | +   |
| 331603306009 | НАКЛАДКА БЕЖЕВАЯ   | 3                | 11               | +   |
| 331603306011 | НАКЛАДКА САЛАТНАЯ  | 3                | 11               | +   |
| 331603306007 | НАКЛАДКА СЕРЕБРИСТАЯ   | 3                | 11               | +   |
| 371320007900 | ОБРАМЛЕНИЕ   | 4                | 28               | +   |
| 341771103000 | ОПОРА  | 2                | 03               | +   |
| 301411102001 | ОПОРА ЗАДНЯЯ   | 2                | 16               |     |
| 768742201209 | ОПОРА ТЕРМОРЕГУЛЯТОРА  | 5                | 01               |     |
| 768742201212 | ОПОРА ТЕРМОРЕГУЛЯТОРА  | 5                | 01               |     |
| 073531400400 | ОСНОВАНИЕ  | 6                | 03               | +   |
| 281411103500 | ОСЬ  | 2                | 14               | +   |
| 371323202300 | ОСЬ ПЕТЛИ  | 2                | 35               | +   |
| 301543105900 | Ограничитель   | 3                | 05               | +   |
| 301543106400 | Ограничитель   | 3                | 08               | +   |
| 301417204803 | ПАНЕЛЬ МОНТАЖНАЯ   | 5                | 04               | +   |
| 774142100100 | ПАНЕЛЬ ПЕРЕДНЯЯ  | 2                | 09               | +   |
| 774142100800 | ПАНЕЛЬ ПЕРЕДНЯЯ  | 2                | 09               | +   |
| 774142100200 | ПАНЕЛЬ ПЕРЕДНЯЯ  | 2                | 59               | +   |
| 774142100900 | ПАНЕЛЬ ПЕРЕДНЯЯ  | 2                | 59               | +   |
| 730141201134 | ПАНЕЛЬ-МОНОБЛОК БЕЖЕВАЯ  | 3                | 06А              | +   |
| 730141201139 | ПАНЕЛЬ-МОНОБЛОК САЛАТНАЯ   | 3                | 06А              | +   |
| 730141201200 | ПАНЕЛЬ-МОНОБЛОК ХМ-<br>4008,4009,4011,4013,6020,6022             | 3                | 01А              | +   |
| 730141201212 | ПАНЕЛЬ-МОНОБЛОК ХМ-<br>4008,4009,4011,4013,6020,6022 СЕРЕБРИСТАЯ | 3                | 01А              | +   |
| 730141201215 | ПАНЕЛЬ-МОНОБЛОК ХМ-<br>4008,4009,4011,4013,6020,6022 БЕЖЕВАЯ     | 3                | 01А              | +   |
| 730141201201 | ПАНЕЛЬ-МОНОБЛОК ХМ-<br>4008,4009,4011,4013,6020,6022 М/П         | 3                | 01А              | +   |
| 730141201218 | ПАНЕЛЬ-МОНОБЛОК ХМ-<br>4008,4009,4011,4013,6020,6022 САЛАТНАЯ    | 3                | 01А              | +   |
| 730141201106 | ПАНЕЛЬ-МОНОБЛОК ХМ-4013,6020,6024                                | 3                | 06А              | +   |
| 730141201122 | ПАНЕЛЬ-МОНОБЛОК ХМ-4013,6020,6024                                | 3                | 06А              | +   |
| 730141201123 | ПАНЕЛЬ-МОНОБЛОК ХМ-4013,6020,6024                                | 3                | 06А              | +   |
| 730141201129 | ПАНЕЛЬ-МОНОБЛОК ХМ-4013,6020,6024<br>СЕРЕБРИСТАЯ                 | 3                | 06А              | +   |
| 730141201107 | ПАНЕЛЬ-МОНОБЛОК ХМ-4013,6020,6024 М/П                            | 3                | 06А              | +   |
| 371327504001 | ПАТРОН Е14 К-001 4.8   | 2                | 37               | +   |
| 371323202000 | ПЕТЛЯ НИЖНЯЯ   | 2                | 53               | +   |

## Продолжение таблицы 7

| Код          | Наименование   | Номер<br>рисунка | Номер<br>позиции | З/ч |
|--------------|--|------------------|------------------|-----|
| 301113203000 | ПЕТЛЯ СРЕДНЯЯ  | 2                | 48               | +   |
| 301113203006 | ПЕТЛЯ СРЕДНЯЯ БЕЖЕВАЯ                                      | 2                | 48               | +   |
| 301113203007 | ПЕТЛЯ СРЕДНЯЯ САЛАТНАЯ                                     | 2                | 48               | +   |
| 301113203005 | ПЕТЛЯ СРЕДНЯЯ СЕРЕБРИСТАЯ                                  | 2                | 48               | +   |
| 341770006600 | ПЛАСТИНА   | 2                | 32               | +   |
| 331770006600 | ПЛАСТИНА   | 4                | 26               | +   |
| 290797207200 | ПЛАФОН   | 2                | 38               | +   |
| 769748401800 | ПОДДОН КОРЗИНЫ   | 2                | 10               | +   |
| 769748401900 | ПОДДОН КОРЗИНЫ   | 2                | 60               | +   |
| 071469100200 | ПОДУШКА  | 4                | 01               | +   |
| 371320308000 | ПОЛКА-СТЕКЛО   | 2                | 29               | +   |
| 371320307100 | ПОЛКА-СТЕКЛО   | 2                | 42               | +   |
| 301130405501 | ПОЛОЗОК  | 2                | 61               | +   |
| 281017204600 | ПОЯСОК СТЯГИВАЮЩИЙ   | 4                | 12               | +   |
| 301547207800 | ПРИЖИМ   | 5                | 12               | +   |
| 301417207800 | ПРИЖИМ   | 5                | 15               | +   |
| 075857300300 | ПРИХВАТ  | 4                | 22               | +   |
| 075857300300 | ПРИХВАТ  | 6                | 13               | +   |
| 301413205402 | ПРОБКА   | 3                | 14               | +   |
| 301413205403 | ПРОБКА БЕЖЕВАЯ   | 3                | 14               | +   |
| 301413205404 | ПРОБКА САЛАТНАЯ  | 3                | 14               | +   |
| 341777109100 | ПРОВОД ЗАЗЕМЛЕНИЯ  | 6                | 10               |     |
| 768561206200 | ПРОВОД ЗАЗЕМЛЕНИЯ  | 6                | 10               |     |
| 341777109101 | ПРОВОД ЗАЗЕМЛЕНИЯ  | 6                | 12               |     |
| 768561206201 | ПРОВОД ЗАЗЕМЛЕНИЯ  | 6                | 12               |     |
| 341777109100 | ПРОВОД ЗАЗЕМЛЕНИЯ  | 7                | 01               |     |
| 768561206200 | ПРОВОД ЗАЗЕМЛЕНИЯ  | 7                | 01               |     |
| 261413202402 | ПРОКЛАДКА ПЕТЛИ НИЖНЕЙ БЕЖЕВАЯ                             | 2                | 45               | +   |
| 351193202405 | ПРОКЛАДКА ПЕТЛИ НИЖНЕЙ БЕЖЕВАЯ                             | 2                | 51               | +   |
| 261413202403 | ПРОКЛАДКА ПЕТЛИ НИЖНЕЙ САЛАТНАЯ                            | 2                | 45               | +   |
| 351193202406 | ПРОКЛАДКА ПЕТЛИ НИЖНЕЙ САЛАТНАЯ                            | 2                | 51               | +   |
| 261413202401 | ПРОКЛАДКА ПЕТЛИ НИЖНЕЙ СЕРЕБРИСТАЯ                         | 2                | 45               | +   |
| 351193202403 | ПРОКЛАДКА ПЕТЛИ НИЖНЕЙ СЕРЕБРИСТАЯ                         | 2                | 51               | +   |
| 371321109100 | ПРОФИЛЬ  | 4                | 27               | +   |
| 908085701190 | ПРОФИЛЬ ЗАЩИТНЫЙ КИ-100 ТО РБ<br>190233408.002-2004 L=1190 | 4                | 07               | +   |
| 281411102700 | Пластина   | 2                | 17               | +   |
| 071469100202 | Подушка  | 4                | 01               | +   |
| 301543105600 | Пробка   | 3                | 13               | +   |
| 301413205400 | Пробка   | 3                | 14               | +   |
| 261413202400 | Прокладка петли нижней                                     | 2                | 45               | +   |
| 351193202401 | Прокладка петли нижней                                     | 2                | 51               | +   |
| 064746100201 | РЕЛЕ ПУСКОВОЕ ЕРТС (103N0050)                              | 7                | 05               | +   |
| 064746100301 | РЕЛЕ ПУСКОВОЕ РТС (103N0021)                               | 7                | 05               | +   |
| 301417205900 | РОЛИК  | 5                | 21               | +   |
| 301417205901 | РОЛИК  | 5                | 22               | +   |
| 301417205200 | РУЧКА  | 5                | 24               | +   |
| 301417205201 | РУЧКА ТЕРМОРЕГУЛЯТОРА                                      | 5                | 23               | +   |
| 202500007700 | СКОБА  | 4                | 29               | +   |
| 073103032800 | СКОБА  | 7                | 09               | +   |
| 000011101000 | СКОБА  | 7                | 09А              | +   |
| 301540401200 | СОСУД  | 2                | 25               | +   |

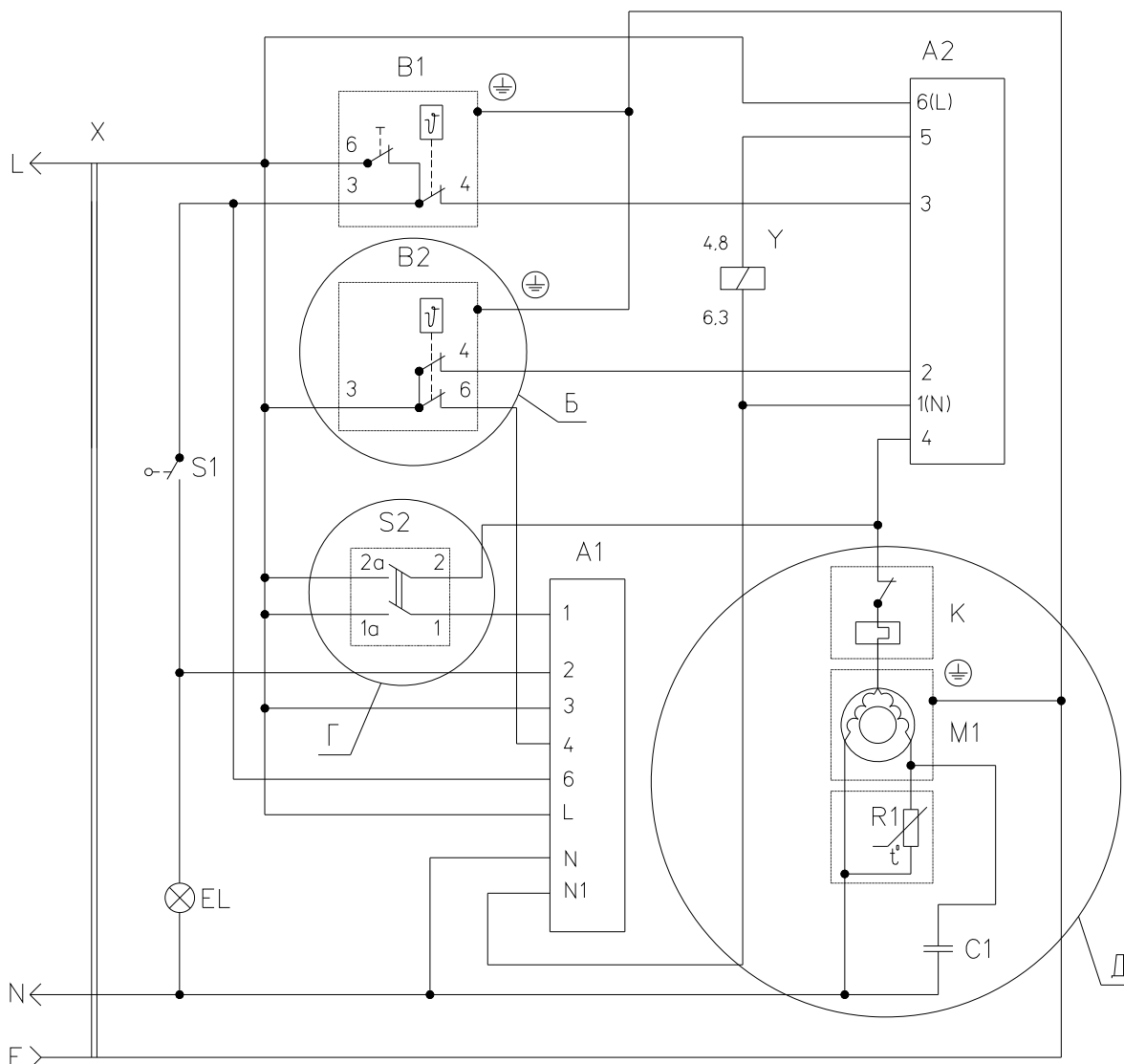
## Продолжение таблицы 7

| Код          | Наименование                            | Номер<br>рисунка | Номер<br>позиции | З/ч |
|--------------|---|------------------|------------------|-----|
| 281160205200 | СОСУД                                   | 4                | 02               | +   |
| 908081105380 | СОСУД VE2                               | 4                | 02               | +   |
| 202500012200 | ТЕПЛОИЗОЛЯТОР                           | 2                | 27               | +   |
| 908081400136 | ТЕРМОРЕГУЛЯТОР 077В3250 ТТ-0049-2009    | 5                | 18               | +   |
| 280050204315 | ТРУБКА                                  | 2                | 23               | +   |
| 772316500500 | ТРУБКА                                  | 4                | 15               | +   |
| 341775006400 | ТРУБКА ЗАПРАВОЧНАЯ                      | 4                | 24               | +   |
| 774712100200 | ТРУБКА ЗАПРАВОЧНАЯ                      | 4                | 24               | +   |
| 371325206702 | ТРУБКА ПРЕДОХРАНИТЕЛЬНАЯ                | 4                | 13               | +   |
| 371325206706 | ТРУБКА ПРЕДОХРАНИТЕЛЬНАЯ                | 4                | 13               | +   |
| 371325206704 | ТРУБКА ПРЕДОХРАНИТЕЛЬНАЯ                | 4                | 14               | +   |
| 331603301001 | УПЛОТНИТЕЛЬ                             | 3                | 02               | +   |
| 331603301004 | УПЛОТНИТЕЛЬ                             | 3                | 03               | +   |
| 773434800300 | Упор задний                             | 5                | 11               | +   |
| 073103048900 | ФИКСАТОР                                | 7                | 02               |     |
| 000011001000 | ФИКСАТОР                                | 7                | 02А              |     |
| 301115105002 | ФИЛЬТР-ОСУШИТЕЛЬ                        | 4                | 17               | +   |
| 202500403200 | ФОРМА ДЛЯ ЛЬДА                          | 2                | 21               | +   |
| 371325105000 | Фильтр-осушитель                        | 4                | 17               | +   |
| 073103012600 | ХОМУТ                                   | 7                | 09Б              | +   |
| 301410009300 | ШАЙБА                                   | 5                | 14               | +   |
| 991286836022 | ШАЙБА 4.65Г.019 ГОСТ 6402-70            | 5                | 30               | +   |
| 991286836035 | ШАЙБА 6.65Г.0112 ГОСТ 6402-70           | 2                | 12               | +   |
| -            | ШАЙБА d8                                | 7                | 11               |     |
| 301410105702 | ШАЙБА БЕЖЕВАЯ                           | 2                | 52               | +   |
| 180005104600 | ШАЙБА КРЕПЕЖНАЯ                         | 4                | 09               | +   |
| 261413202702 | ШАЙБА ПЕТЛИ НИЖНЕЙ                      | 2                | 46               | +   |
| 261413202705 | ШАЙБА ПЕТЛИ НИЖНЕЙ БЕЖЕВАЯ              | 2                | 46               | +   |
| 261413202706 | ШАЙБА ПЕТЛИ НИЖНЕЙ САЛАТНАЯ             | 2                | 46               | +   |
| 301410105703 | ШАЙБА САЛАТНАЯ                          | 2                | 52               | +   |
| 301410105701 | ШАЙБА СЕРЕБРИСТАЯ                       | 2                | 52               | +   |
| -            | ШАЙБА СТОПОРНАЯ                         | 6                | 06               |     |
| 908081000018 | ШАЙБА ШЕЙКПРУФФ d8                      | 6                | 06               | +   |
| 730144401201 | ШКАФ                                    | 2                | 06               | +   |
| 730144401221 | ШКАФ                                    | 2                | 06               | +   |
| 730144401222 | ШКАФ                                    | 2                | 06               | +   |
| 730144401223 | ШКАФ                                    | 2                | 06               | +   |
| 903555000205 | ШНУР АРМИРОВАННЫЙ Р-23                  | 6                | 16               | +   |
| 341777110102 | ШНУР ПИТАНИЯ                            | 6                | 01               | +   |
| 341777110105 | ШНУР ПИТАНИЯ                            | 6                | 01               | +   |
| 341777110108 | ШНУР ПИТАНИЯ                            | 6                | 01               | +   |
| 371320107801 | ШТОРКА                                  | 2                | 56               | +   |
| 301410107400 | ШТОРКА                                  | 5                | 03               | +   |
| 371320107800 | ШТОРКА                                  | 5                | 25               | +   |
| 301410107403 | ШТОРКА БЕЖЕВАЯ                          | 2                | 02               | +   |
| 301410107403 | ШТОРКА БЕЖЕВАЯ                          | 5                | 03               | +   |
| 301410107404 | ШТОРКА САЛАТНАЯ                         | 2                | 02               | +   |
| 301410107404 | ШТОРКА САЛАТНАЯ                         | 5                | 03               | +   |
| 301410107402 | ШТОРКА СЕРЕБРИСТАЯ                      | 2                | 02               | +   |
| 301410107402 | ШТОРКА СЕРЕБРИСТАЯ                      | 5                | 03               | +   |
| 991284831642 | ШУРУП 4x13 Гост 1145-80 ПОТАЙН. ГОЛОВКА | 5                | 28               | +   |
| 301410009302 | Шайба                                   | 2                | 13               | +   |

## Продолжение таблицы 7

| Код          | Наименование                   | Номер<br>рисунка | Номер<br>позиции | З/ч |
|--------------|--------------------------------|------------------|------------------|-----|
| 301410105700 | Шайба                          | 2                | 52               | +   |
| 401325104600 | Шайба крепежная                | 4                | 11               | +   |
| 261413202700 | Шайба петли нижней             | 2                | 46               | +   |
| 301410107401 | Шторка                         | 2                | 02               | +   |
| 331600103900 | ЩИТОК ДЕКОРАТИВНЫЙ             | 2                | 01               | +   |
| 331600103904 | ЩИТОК ДЕКОРАТИВНЫЙ БЕЖЕВЫЙ     | 2                | 01               | +   |
| 331600103905 | ЩИТОК ДЕКОРАТИВНЫЙ САЛАТНЫЙ    | 2                | 01               | +   |
| 331600103903 | ЩИТОК ДЕКОРАТИВНЫЙ СЕРЕБРИСТЫЙ | 2                | 01               | +   |
| 768562101800 | ЭЛЕКТРОПРОВОДКА                | 5                | 02               | +   |
| 768562101803 | ЭЛЕКТРОПРОВОДКА                | 5                | 02               | +   |
| 768562101805 | ЭЛЕКТРОПРОВОДКА                | 5                | 02               | +   |
| 908082537002 | ЭМБЛЕМА СЕРИЯ 370-02           | 5                | 27               | +   |
| 908082537502 | ЭМБЛЕМА СЕРИЯ 375-02           | 5                | 27               | +   |
| 908082537552 | ЭМБЛЕМА СЕРИЯ 375-52           | 5                | 27               | +   |

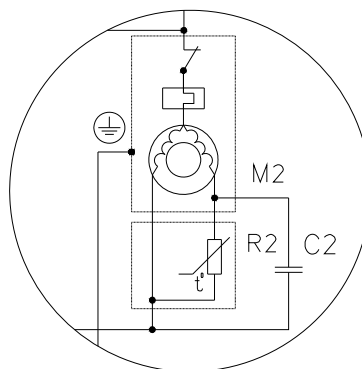
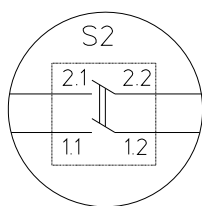
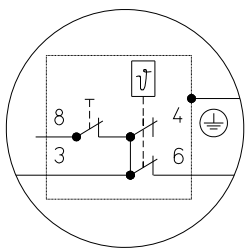
Приложение А  
Схемы электрические



Б вариант

Г вариант

Д вариант

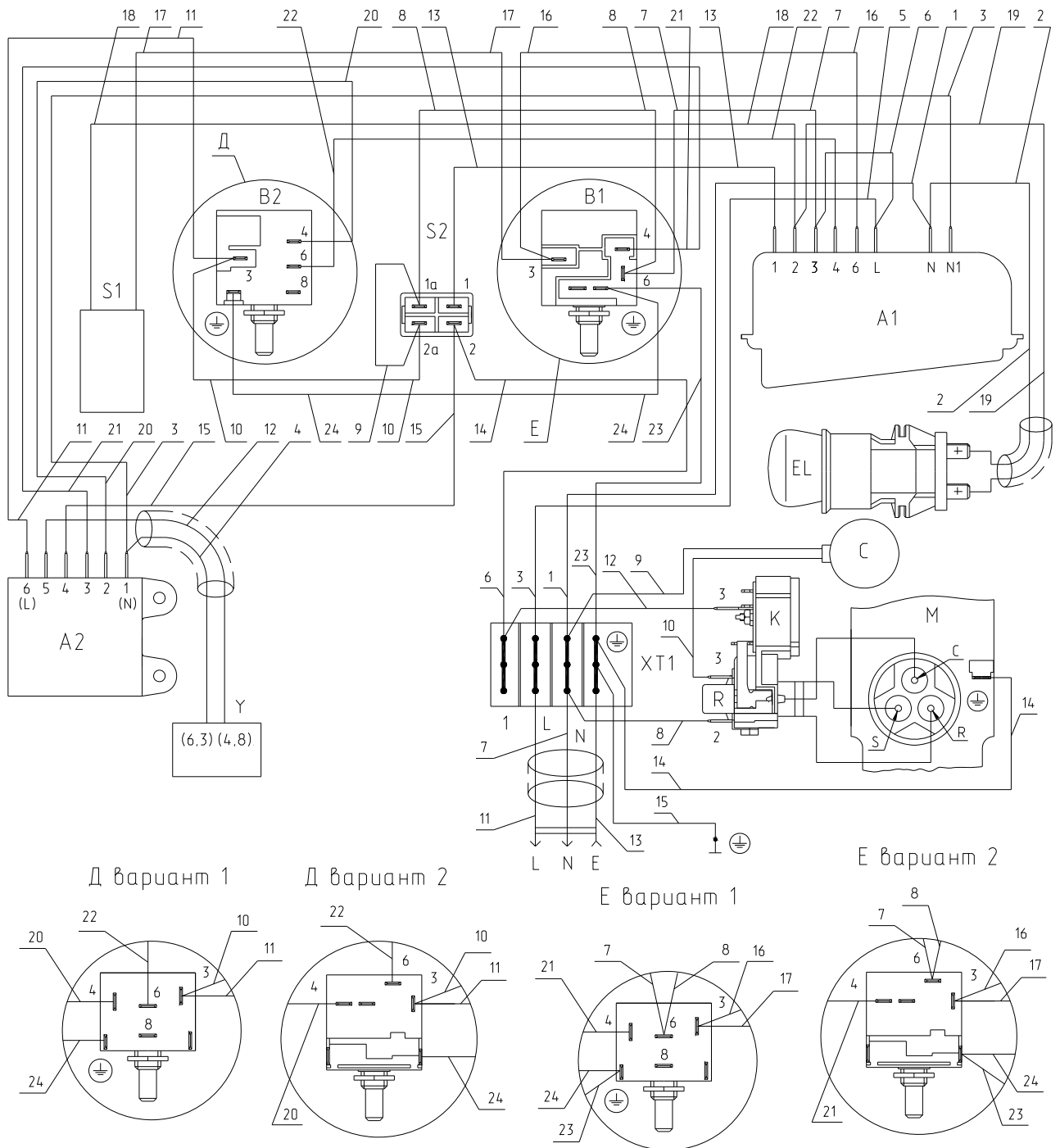


Перечень элементов указан в таблице А.1  
Рисунок А.1 - Схема электрическая принципиальная

Таблица А.1

Таблица А.1





| Поз. | Наименование  | Кол. |
|------|---|------|
| A1   | Блок индикации M4-27-4.8 RoHS ТУ BY 600073968.010-2007 или блок индикации B4-27-4.8 RoHS ТУ BY 600048048.024-2007 или блок индикации T4-27-4.8 ТТ-0363-2011 ф. "YDL"  | 1    |
| A2   | Блок управления клапаном KK01-C RoHS ТУ BY 190496652.009-2012 или блок управления клапаном KK01-M RoHS ТУ BY 190496652.009-2012   | 1    |
| B1   | Терморегулятор 077B3250 ТТ-0049-2009 ф. "Danfoss" или терморегулятор K59-Q1953 ТТ-0097-2009 ф. "Invensys" или терморегулятор K59-S1862 ТТ-0097-2009 ф. "Invensys"   | 1    |
| B2   | Датчик-реле температуры K56-S1970 ТТ-0097-2009 ф. "Invensys" или терморегулятор 077B2386 ТТ-0049-2009 ф. "Danfoss"  | 1    |
| C1   | Конденсатор D78C-450-5 исполнение "в" ТУ 06-07 КЖИ.116.010 ТУ или конденсатор D78C-450-5 исполнение "в" ТУ 01-010.116.011 ТУ или конденсатор ДПС-0,45-5 04.2 исполнение "в" ТУ 16-06 МКЖИ.673116.010 ТУ или конденсатор K78-25-2в-450В-А-5мкФ+-5% ТУ 6260-011-07613668-2005 или конденсатор MSB МКР 5/400 IV/E892 ТТ-0205-2009 ф."AEG"  | 1    |
| C2   | Конденсатор МКВ МКР 4/321/1479 (117-7119) ТТ-0048-2009 ф."AEG"  | 1    |
| EL   | Лампа PH 230-240-15 X ТУ BY 200007197.059-2005  | 1    |
| K    | Реле PКТ-6 ТУ РБ 00243352.016-99  | 1    |
| M1   | Электродвигатель компрессора ТУ РБ 00243352.016-99  | 1    |
| M2   | Электродвигатель компрессора TLX 8.7 КК3 ТУ BY 100010198.071-2008 или электродвигатель компрессора TLY 8.7 КК3 ТУ BY 100010198.071-2008   | 1    |
| R1   | Реле РТ ТУ РБ 00243352.016-99   | 1    |
| R2   | Реле пусковое РТС ТУ BY 100010198.071-2008  | 1    |
| S1   | Выключатель WP 7.2.4,8 ТТ-0007-2009 ф."ELWAT" или выключатель BK 70-2 ТУ BY 600066646.110-2008  | 1    |
| S2   | Выключатель 1858.1108 ТТ-0005-2009 ф. "Marquardt" или выключатель GP12H221RM00W ТТ-0330-2011 ф. "EVEREL"  | 1    |
| X    | Вилка опрессованная 007-16-250-60227 IEC53 3x0.75-1.9-B1-1 ТУ BY 700063643.001-2010 или вилка опрессованная 57-16-250-60227 IEC53 3x0.75-1.9-1-B2 ТУ BY 200194876.006-2007 или вилка опрессованная 40-16-250-60227 IEC 53 3x0.75-1.9- B1-1 ТУ BY 700063643.001-2010 или вилка опрессованная 83-16-250-60227 IEC 53 3x0.75-1.9-B1-1 ТУ BY 400083186.079-2011 или вилка опрессованная K5-16-250-60227 IEC 53 3x0.75-1.9-B1-1 ТУ BY 200211944.007-2006 или вилка опрессованная P-33-16-250-H05VV-F 3G 0.75-2.2 ТТ-0003-2010 ф. "Start" или вилка опрессованная D03-16-250-H05VV-F 3G 0.75-2.2 ТТ-0013-2010 ф. Qiaoru | 1    |
| Y    | Клапан KМV 432 ТТ-0031-2009 ф. "Aweco" или клапан SDF 0.8 3/2-3.2 ТТ-0237-2010 ф. "TOULON"  | 1    |



Соединения проводов указаны в таблице А.2.  
Рисунок А.2 - Схема электрическая соединений

Таблица А.2

Таблица А.2

| № провода | Откуда идет   | Куда поступает  | Цвет изоляции |
|-----------|---|---|---------------|
| 1         | Контакт ХТ.N  | Контакт N блока индикации А1  | Голубой       |
| 2         | Контакт N блока индикации А1  | Контакт лампы EL  | Голубой       |
| 3         | Контакт N1 блока индикации А1   | Контакт 1(N) блока управления клапаном А2   | Голубой       |
| 4         | Контакт 1(N) блока управления клапаном А2   | Контакт (6,3) клапана Y   | Голубой       |
| 5         | Контакт ХТ.L  | Контакт L блока индикации А1  | Коричневый    |
| 6         | Контакт L блока индикации А1  | Контакт 3 блока индикации А1  | Коричневый    |
| 7         | Контакт 3 блока индикации А1  | Контакт 6 датчика-реле температуры В1   | Коричневый    |
| 8         | Контакт 6 датчика-реле температуры В1   | Контакт 1а или 1.1 выключателя S2   | Коричневый    |
| 9         | Контакт 1а или 1.1 выключателя S2   | Контакт 2а или 2.1 выключателя S2   | Коричневый    |
| 10        | Контакт 2а или 2.1 выключателя S2   | Контакт 3 датчика-реле температуры В2   | Коричневый    |
| 11        | Контакт 3 датчика-реле температуры В2   | Контакт 6(L) блока управления клапаном А2   | Коричневый    |
| 12        | Контакт 5 блока управления клапаном А2  | Контакт (4,8) клапана Y   | Коричневый    |
| 13        | Контакт 1 или 1.2 выключателя S2  | Контакт 1 блока индикации А1  | Желтый        |
| 14        | Контакт ХТ.1  | Контакт 2 или 2.2 выключателя S2  | Черный        |
| 15        | Контакт 2 или 2.2 выключателя S2  | Контакт 4 блока управления клапаном А2  | Черный        |
| 16        | Контакт 6 блока индикации А1  | Контакт 3 датчика-реле температуры В1   | Коричневый    |
| 17        | Контакт 3 датчика-реле температуры В1   | Контакт выключателя S1  | Коричневый    |
| 18        | Контакт выключателя S1  | Контакт 2 блока индикации А1  | Черный        |
| 19        | Контакт 2 блока индикации А1  | Контакт лампы EL  | Черный        |
| 20        | Контакт 2 блока управления клапаном А2  | Контакт 4 датчика-реле температуры В2   | Желтый        |
| 21        | Контакт 3 блока управления клапаном А2  | Контакт 4 датчика-реле температуры В1   | Черный        |
| 22        | Контакт 4 блока индикации А1  | Контакт 6 датчика-реле температуры В2   | Красный       |
| 23        | Контакт ХТ.                          | Контакт  датчика-реле температуры В1 | Зелено-желтый |
| 24        | Контакт  датчика-реле температуры В1 | Контакт  датчика-реле температуры В2 | Зелено-желтый |



Приложение Б  
Допустимые замены деталей

МКАУ.697123.09 КДС

Таблица Б.1

| Но-<br>мер<br>ри-<br>сун-<br>ка | Но-<br>мер<br>пози-<br>ции | Код  | Наименование                      | Допустимая замена                      |   | Примечание  |
|---------------------------------|----------------------------|--|-----------------------------------|--|---|---|
| 2                               | 07                         | 769748300800                                     | КОРЗИНА                           | 769748300801                           | КОРЗИНА   |   |
|                                 | 10                         | 769748401800                                     | ПОДДОН КОРЗИНЫ                    | 769748401801                           |   |   |
|                                 | 21                         | 202500403200                                     | ФОРМА ДЛЯ ЛЬДА                    | 281010403200                           | ФОРМА ДЛЯ ЛЬДА  |   |
|                                 | 32                         | 341770006600                                     | ПЛАСТИНА                          | 774112103100                           | ПЛАСТИНА  | ф. "Rollfix"  |
| 4                               | 01                         | 071469100202                                     | Подушка                           | 908081000011                           | ПОДУШКА   | Применяется для<br>ремонта. По акту<br>замены№71 от 20.10.11  |
|                                 |                            |  |                                   | 908081105130                           | ПОДУШКА 0010639900                                      | Применяется для<br>ремонта. По акту<br>замены№71 от 20.10.11  |
|                                 | 02                         | 908081105380                                     | СОСУД VE2                         | 769748402200                           | СОСУД   |   |
|                                 | 05                         | 341775103103                                     | КОНДЕНСАТОР                       | 341775103173                           | ЗАГОТОВКА КОНДЕНСАТОРА                                  | Только для зап.частей   |
|                                 | 18                         | 730613200100                                     | КЛАПАН                            | 908082400306                           | КЛАПАН SDF 0.8 3/2-3/2 ТТ-0237-2010                     | ф. TOULON   |
|                                 |                            |  |                                   | 908082400305                           | КЛАПАН KMV 432 имп                                      | 908082400306  |
|                                 | 5                          | 06   | 908081458008                      | БЛОК УПРАВЛЕНИЯ КЛАПАНОМ КК01-С ROHS   |   | БЛОК УПРАВЛЕНИЯ КЛАПАНОМ КК01-М RoHS ТУ ВУ 190496652.009-2012 |
| 07                              |                            | 908081400070                                     | ДАТЧИК-РЕЛЕ ТЕМПЕРАТУРЫ K56-S1970 | 908081450203                           | ДАТЧИК-РЕЛЕ ТАМ 125-3-2,3-4,8-9-А ТУ4218-173-0022759-99 | На внутренний рынок<br>Действует до 07.02.2012                |
|                                 |                            |  |                                   | 908081829742                           | ТЕРМОРЕГУЛЯТОР 077В2386 ТТ-0049-2009                    | Ф. "Danfoss"  |
| 09                              |                            | 908081700133                                     | ВЫКЛЮЧАТЕЛЬ WP 7.2.4,8            | 908081700128                           | ВЫКЛЮЧАТЕЛЬ ВК 70-2                                     |   |
| 16                              | 908082401858               | ВЫКЛЮЧАТЕЛЬ 1858.1108 Ф "MARGUARDT" ТТ-0005-2009 | 908082401862                      | ВЫКЛЮЧАТЕЛЬ GP12H221RM00W ТТ-0330-2011 |   |   |

## Продолжение таблицы Б.1

| Но-<br>мер<br>ри-<br>сун-<br>ка | Но-<br>мер<br>пози-<br>ции | Код          | Наименование   | Допустимая замена                                      |   | Примечание  |                     |
|---------------------------------|----------------------------|--------------|--|--|---|---|---------------------|
| 6                               | 18                         | 908081400136 | ТЕРМОРЕГУЛЯТОР 077В3250<br>ТТ-0049-2009                        | 908081450122   | ДАТЧИК-РЕЛ ТАМ 133-1М-71-<br>1,1-4,8-2-А ТУ 311-0227450.110-<br>94      | На внутренний рынок<br>Действует до 07.02.2012                    |                     |
|                                 |                            |              |  | 908081450260   | ТЕРМОРЕГУЛЯТОР К59-Q1953<br>ТТ-0097-2009                                |   |                     |
|                                 |                            |              |  | 908081450254   | ТЕРМОРЕГУЛЯТОР К59-S1862<br>ТТ-0097-2009                                |   |                     |
|                                 | 20                         | 908081852749 | БЛОК ИНДИКАЦИИ М4-27-4.8<br>RONS ТУ ВУ 600073968.010-07        | 908081842749   | БЛОК ИНДИКАЦИИ В4-27-4.8<br>RONS ТУ ВУ 600048048.024-<br>2007           |   |                     |
|                                 |                            |              |  | 908081840160   | БЛОК ИНДИКАЦИИ Т4-27-4,8 ТТ-<br>0363-2011                               |   |                     |
|                                 | 6                          | 05           | 908082628175   | КОНДЕНСАТОР Д78С-450-5<br>ИСПОЛН. "В"                  | 908082628039  | КОНДЕНСАТОР D78C-450-5<br>ИСПОЛНЕНИЕ "В" ТУ 01-<br>010.116.011 ТУ | На внутренний рынок |
| 908082628050                    |                            |              |  |  | КОНДЕНСАТОР ДПС-0,45-5 04.2<br>исп"в"                                   | На внутренний рынок   |                     |
| 908082628057                    |                            |              |  |  | КОНДЕНСАТОР К78-25-2в-450В-<br>А-5мкФ+-5% ТУ 6260-011-<br>07613668-2005 | На внутренний рынок   |                     |
| 14                              |                            | 075815100200 | ВИНТ   |  | ВИНТ В2.М4-8gx20.48.019 ГОСТ<br>17473-80                                |   |                     |
| 15                              |                            | 075815100201 | ВИНТ   | 991284831443   | ВИНТ В2.М4-8gx30.48.019 ГОСТ<br>17473-80                                |   |                     |
| 16                              |                            | 903555001510 | ВИЛКА ОПРЕСС 007(40,83)-16-<br>250-60227 IEC53 3X0.75-1.9-Б1-1 | 903555001518   | ВИЛКА ОПРЕСС 57-16-250-<br>60227 IEC53 3X0,75-3,2-1-В2                  | Применяется для<br>ремонта  |                     |
|                                 | 903555001517               |              |  | ВИЛКА ОПРЕСС 57-16-250-<br>60227 IEC53 3x0.75-1.9-1-В2 | ЧУП "Промбрис", г.<br>Брест   |   |                     |

## Продолжение таблицы Б.1

| Но-<br>мер<br>ри-<br>сун-<br>ка | Но-<br>мер<br>пози-<br>ции | Код          | Наименование   | Допустимая замена |   | Примечание                    |
|---------------------------------|----------------------------|--------------|--|-------------------|---|-------------------------------|
|                                 |                            |              |  |                   | ВИЛКА ОПРЕССОВАННАЯ 40-16-250-60227 ИЕС 53 3x0.75-1.9-Б1-1 ТУ ВУ 700063643.001-2006 | ЧУП "Контакт-Бобруйск"        |
|                                 |                            |              |  |                   | ВИЛКА ОПРЕССОВАННАЯ 83-16-250-60227 ИЕС 53 3x0.75-1.9-Б1-1 ТУ ВУ 400083186.079-2006 | ОАО "Беларускабель", г.Мозырь |
|                                 |                            |              |  |                   | ВИЛКА ОПРЕССОВАННАЯ К5-16-250-60227 ИЕС 53 3x0.75-1.9-Б1-1 ТУ ВУ 200211944.007-2006 | ОАО "ДГЭМЗ", г.Давид-Городок  |
|                                 |                            | 903555001590 | ВИЛКА ОПРЕССОВАННАЯ Р-33-16-250-Н05VV-F 3G 0.75-2.2        | 903555001588      | ВИЛКА ОПРЕССОВАННАЯ D03-16-250-Н05VV-F 3G 0.75-2.2                                  |                               |
| 7                               | 05                         | 064746100201 | РЕЛЕ ПУСКОВОЕ ЕРТС (103N0050)                              | 064746100301      | РЕЛЕ ПУСКОВОЕ РТС (103N0021)  |                               |
|                                 |                            | 064746100301 | РЕЛЕ ПУСКОВОЕ РТС (103N0021)                               |                   | Реле пусковое РТС   | ЕПВА..000200.000 (103N0021)   |
|                                 | 16                         | 903555001510 | ВИЛКА ОПРЕСС 007(40,83)-16-250-60227 ИЕС53 3X0.75-1.9-Б1-1 | 903555001518      | ВИЛКА ОПРЕСС 57-16-250-60227 ИЕС53 3X0,75-3,2-1-В2                                  | Применяется для ремонта       |
|                                 |                            |              |  | 903555001517      | ВИЛКА ОПРЕСС 57-16-250-60227 ИЕС53 3x0.75-1.9-1-В2                                  | ЧУП "Промбрис"                |
|                                 |                            |              |  |                   | ВИЛКА ОПРЕССОВАННАЯ 40-16-250-60227 ИЕС 53 3x0.75-1.9-Б1-1 ТУ ВУ 700063643.001-2006 | ЧУП "Контакт-Бобруйск"        |
|                                 |                            |              |  |                   | ВИЛКА ОПРЕССОВАННАЯ 83-16-250-60227 ИЕС 53 3x0.75-1.9-Б1-1 ТУ ВУ 400083186.079-2006 | ОАО "Беларускабель", г.Мозырь |
|                                 |                            |              |  |                   | ВИЛКА ОПРЕССОВАННАЯ К5-16-250-60227 ИЕС 53 3x0.75-1.9-Б1-1 ТУ ВУ 200211944.007-2006 | ОАО "ДГЭМЗ", г. Давид-Городок |

Продолжение таблицы Б.1

| Но-<br>мер<br>ри-<br>сун-<br>ка | Но-<br>мер<br>пози-<br>ции | Код          | Наименование   | Допустимая замена |   | Примечание |
|---------------------------------|----------------------------|--------------|--|-------------------|---|------------|
|                                 |                            | 903555001590 | ВИЛКА ОПРЕССОВАННАЯ<br>P-33-16-250-H05VV-F 3G 0.75-2.2 | 903555001588      | ВИЛКА ОПРЕССОВАННАЯ<br>D03-16-250-H05VV-F 3G 0.75-2.2 |            |

Конструктивные отличия холодильников

Таблица В.1

| Модель холодильника |              |              |              |              |              |              |              |              |              |              |              | Материал панели<br>наружной двери   | Материал<br>панели шкафа | Тип<br>компр.                 |
|---------------------|--------------|--------------|--------------|--------------|--------------|--------------|--------------|--------------|--------------|--------------|--------------|-------------------------------------|--------------------------|-------------------------------|
| ХМ-<br>5008-        | ХМ-<br>5009- | ХМ-<br>5010- | ХМ-<br>5011- | ХМ-<br>5012- | ХМ-<br>5013- | ХМ-<br>5014- | ХМ-<br>5015- | ХМ-<br>5091- | ХМ-<br>5094- | ХМ-<br>5095- | ХМ-<br>5096- |                                     |                          |                               |
| 000                 | 000          | 000          | 000          | 000          | 000          | 000          | 000          | -            | -            | -            | -            | Окрашенный металл                   | Окрашенный металл        | С-КН                          |
| 001                 | 001          | 001          | 001          | 001          | 001          | 001          | 001          | -            | -            | -            | -            | Металлопласт                        |                          |                               |
| 014                 | 014          | 014          | 014          | 014          | 014          | 014          | 014          | -            | -            | -            | -            | Окрашенный металл                   |                          | TLX                           |
| 015                 | 015          | 015          | 015          | 015          | 015          | 015          | 015          | -            | -            | -            | -            | Металлопласт                        |                          |                               |
| 016                 | 016          | 016          | 016          | 016          | 016          | 016          | 016          | 016          | 016          | 016          | 016          | Окрашенный металл                   |                          | TLY                           |
| 017                 | 017          | 017          | 017          | 017          | 017          | 017          | 017          | -            | -            | -            | -            | Металлопласт                        |                          |                               |
| -                   | -            | 028          | -            | -            | 028          | -            | 028          | -            | -            | -            | -            | Металлопласт, серый металлик        | C-КН                     |                               |
| -                   | -            | 030          | -            | -            | 030          | -            | 030          | -            | -            | -            | -            |                                     | TLX                      |                               |
| -                   | -            | 032          | -            | -            | 032          | -            | 032          | -            | -            | -            | -            |                                     | TLY                      |                               |
| 078                 | 078          | 078          | 078          | 078          | 078          | 078          | 078          | -            | -            | -            | -            | Окрашенный металл, цвет белый       |                          |                               |
| 079                 | 079          | 079          | 079          | 079          | 079          | 079          | 079          | -            | -            | -            | -            | Металлопласт, под мрамор            |                          | Окрашенный металл, цвет белый |
| 080                 | 080          | 080          | 080          | 080          | 080          | 080          | 080          | 080          | 080          | 080          | 080          | Окрашенный металл, цвет серебристый |                          |                               |
| 081                 | 081          | 081          | 081          | 081          | 081          | 081          | 081          | -            | -            | -            | -            | Окрашенный металл, цвет бежевый     |                          |                               |
| 082                 | 082          | 082          | 082          | 082          | 082          | 082          | 082          | -            | -            | -            | -            | Окрашенный металл, цвет салатный    |                          |                               |