

ЗАКРЫТОЕ АКЦИОНЕРНОЕ ОБЩЕСТВО "АТЛАНТ"  
МИНСКИЙ ЗАВОД ХОЛОДИЛЬНИКОВ

**ХОЛОДИЛЬНИКИ-МОРОЗИЛЬНИКИ**

**ХМ-5003-XXX**

КАТАЛОГ ДЕТАЛЕЙ И СБОРОЧНЫХ ЕДИНИЦ  
**МКАУ.697123.07 КДС**

Содержание

1	Порядок пользования каталогом .....	3
2	Схема деления изделия на составные части .....	4
3	Иллюстрации и перечень сборочных единиц и деталей .....	5
4	Алфавитный указатель .....	17
	Приложение А Схемы электрические .....	21

## 1 Порядок пользования каталогом

«Каталог деталей и сборочных единиц» МКАУ.697123.07 ҚДС (далее – каталог) предназначен для составления заявок на запасные части, технического обслуживания и ремонта холодильников – морозильников ХМ–5001–ХХХ, ХМ–5002–ХХХ, ХМ–5003–ХХХ, ХМ–5004–ХХХ, ХМ–5005–ХХХ, ХМ–5006–ХХХ, ХМ–5007–ХХХ (далее – холодильников).

Каталог составлен по состоянию конструкторской документации на 2.10.2009 .

В каталоге принята сквозная нумерация рисунков и таблиц.

Схема деления изделия на составные части указана на рисунке 1. На рисунках 2-6 указаны сборочные единицы и детали, составляющие изделие, в аксонометрической проекции. Фигурными скобками на рисунках обозначены позиции деталей (сборочных единиц), входящих в сборочную единицу, номер позиции которой вынесен за скобку.

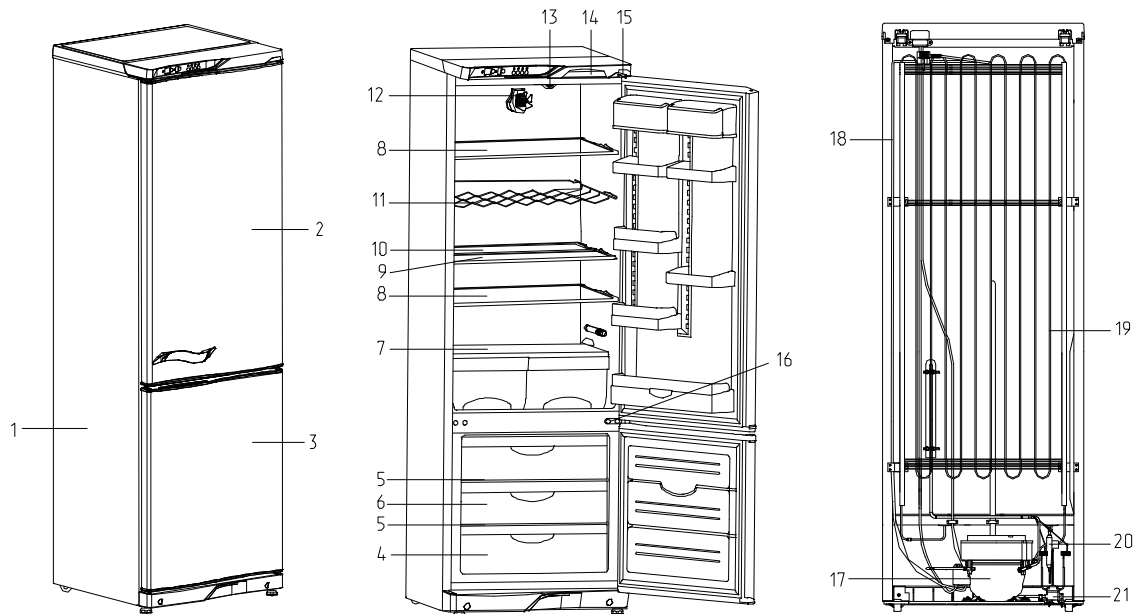
В таблицах 1-5, следующих за рисунками, указаны: номер позиции, код, наименование детали, количество деталей в конкретной модели холодильника - морозильника.

В алфавитном порядке (в таблице 6) перечислены сборочные единицы, детали и стандартные изделия, указанные в таблицах 1-5.

В приложении А (на рисунках А.1, А.2) приведены схемы электрические.

Примечание - На запасные части поставляются детали обозначенные знаком “ + ”.

2 Схема деления изделия на составные части



1 - шкаф, 2 - дверь, 3 - дверь, 4 - корзина, 5 - испаритель, 6 - корзина, 7 - полка-стекло,  
 8 - полка-стекло, 9 - полка-стекло, 10 - полка-стекло, 11 - полка, 12 - вентилятор, 13 - патрон,  
 14 - панель монтажная, 15 - кронштейн, 16 - петля средняя, 17 - компрессор, 18 - шнур питания,  
 19 - конденсатор, 20 - фильтр-осушитель, 21 - клапан.

Рисунок 1 - Холодильник - морозильник

3 Иллюстрации и перечень сборочных единиц и деталей

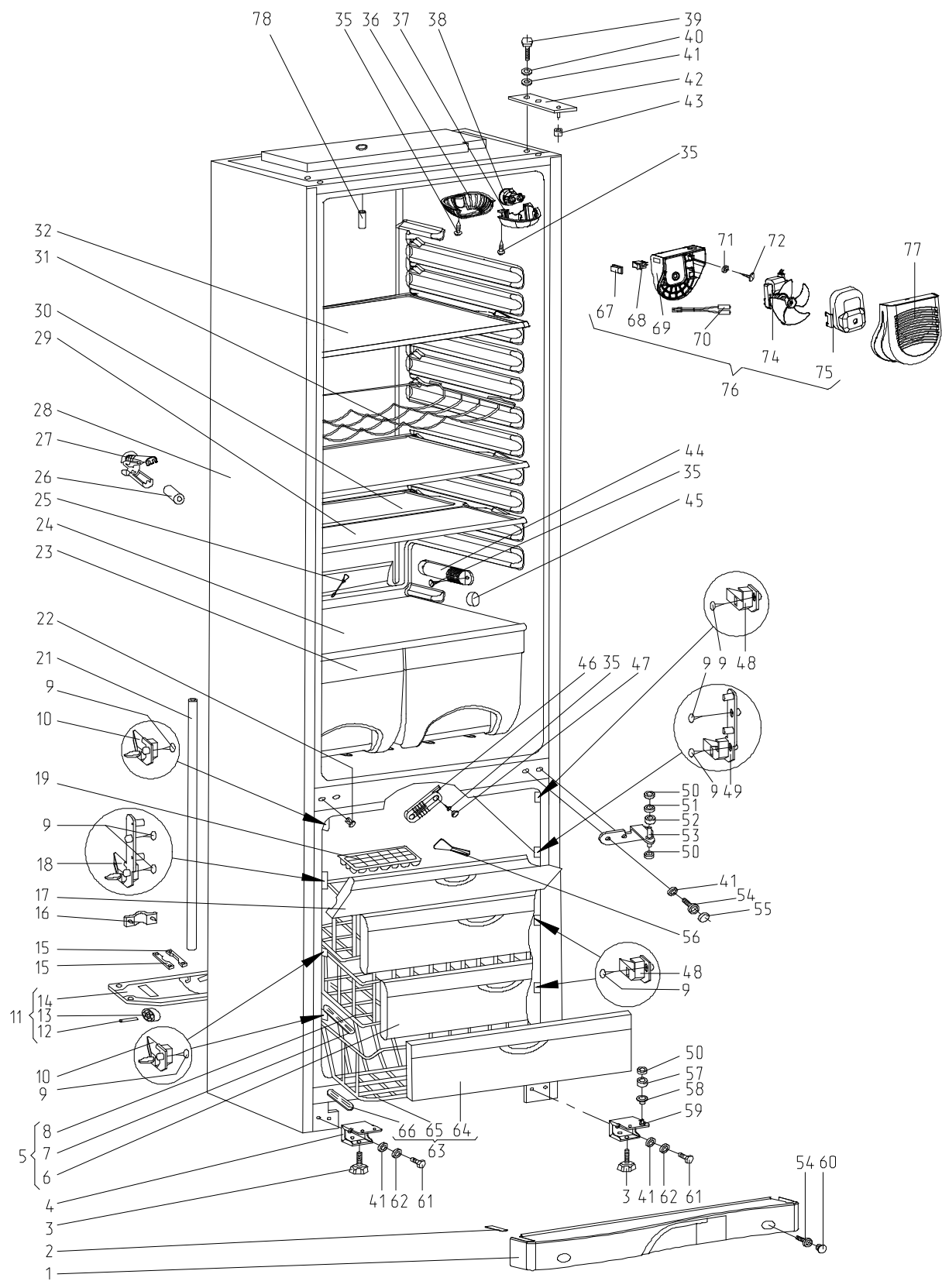


Рисунок 2 - Шкаф

Таблица 1 - Перечень сборочных единиц и деталей

Но- мер ри- сун- ка	Но- мер пози- ции	Код	Наименование	Коли- чес- тво	Примечание	З/ч
2	01	773522500100	ЩИТОК ДЕКОРАТИВНЫЙ	1		+
	02	301410107400	ШТОРКА	1		+
	03	371321103000	ОПОРА	2		+
	04	371323202200	КРОНШТЕЙН ПЕТЛИ НИЖНЕЙ	1		+
	09	222013303300	ВСТАВКА	6		+
	10	341410304601	КРОНШТЕЙН	1		+
	11	301411102000	ОПОРА ЗАДНЯЯ	1		+
	12	281411103500	ОСЬ	2		+
	13	331331103700	КАТОК	2		+
	14	301411102400	ОПОРА ЗАДНЯЯ	1		
	15	281411102700	ПЛАСТИНА	2		+
	16	301130203200	ЗАЖИМ	2		+
	17	774142100100	ПАНЕЛЬ ПЕРЕДНЯЯ	1		+
	18	341410006201	КРОНШТЕЙН	1		+
	19	202500403200	ФОРМА ДЛЯ ЛЬДА	1		+
	21	280050204315	ТРУБКА	1		+
	22	301111500500	ВСТАВКА	2		+
	23	301540401200	СОСУД	2		+
	24	371320307100	ПОЛКА-СТЕКЛО	1		+
	25	301510206500	ЕРШ	1		+
	26	242011002500	ЗАГЛУШКА	1		+
	27	202500012200	ТЕПЛОИЗОЛЯТОР	1		+
	27	202500012800	ТЕПЛОИЗОЛЯТОР	1	Действует до 28.07.2008	+
	28	730144400602	ШКАФ	1		+
	28	730144400609	ШКАФ	1	С вентилятором	+
	29	769748500200	ПОЛКА-СТЕКЛО	1		+
	30	769748500100	ПОЛКА-СТЕКЛО	1		+
	31	401320302000	ПОЛКА	1		+
	32	371320308000	ПОЛКА-СТЕКЛО	3		+
	33	301540201300	БАК	1	Действует до 28.07.2008	+
	34	301540201400	КРЫШКА БАКА	1		+
	35	301113000700	ВИНТ	6		+
	36	290797207200	ПЛАФОН	1		+
	37	371327504001	ПАТРОН E14 К-001 4.8	1		+
	38	290797208900	КРЫШКА	1		+
	39	991281833011	БОЛТ М6-8gx18.58.019	2		
	40	991286836035	ШАЙБА 6.65Г.0112 ГОСТ 6402-70	2		+
	41	301410009302	ШАЙБА	5		+
	42	371320009100	КРОНШТЕЙН	1		+
	43	301410107500	ВТУЛКА	1		+
	44	773522400300	КОРПУС	1		+
	45	773553100100	ЗАГЛУШКА	1		+
	46	773522400400	КРОНШТЕЙН	1		+
	47	301500101400	ПРОБКА	2		+
	48	341410304600	КРОНШТЕЙН	1		+
	49	341410006200	КРОНШТЕЙН	1		+

Продолжение таблицы 1

Но- мер ри- сун- ка	Но- мер пози- ции	Код	Наименование	Коли- чес- тво	Примечание	З/ч
	50	261413202700	ШАЙБА ПЕТЛИ НИЖНЕЙ	6		+
	51	261413202400	ПРОКЛАДКА ПЕТЛИ НИЖНЕЙ	2		+
	52	281413201600	ВТУЛКА	1		+
	53	301113203000	ПЕТЛЯ СРЕДНЯЯ	1		+
	54	991284831453	ВИНТ М6-6qx16 7000-8464 /БАРАНОВИЧИ	4		+
	55	301410000300	ЗАГЛУШКА	2		+
	56	301130105900	ЛОПАТКА	1		+
	57	301410105700	ШАЙБА	1	Действует до 28.07.2008	+
	57	351193202401	ПРОКЛАДКА ПЕТЛИ НИЖНЕЙ	1		+
	58	301410105700	ШАЙБА	1		+
	59	371323202000	ПЕТЛЯ НИЖНЯЯ	1		+
	60	775245100100	ЗАГЛУШКА	2		+
	61	301540104600	БОЛТ	4		+
	62	991286836022	ШАЙБА 4.65Г.019 ГОСТ 6402-70	4		+
	63	769748300200	КОРЗИНА	1		
	64	774142100200	ПАНЕЛЬ ПЕРЕДНЯЯ	1		+
	65	341410406000	КОРЗИНА	1		+
	66	301130405501	ПОЛОЗОК	2		+
	67	908082489011	КОЛПАЧОК 203 089 011	1		+
	68	908082401858	ВЫКЛЮЧАТЕЛЬ 1858.1108	1		+
	69	773522401400	ОСНОВАНИЕ	1		+
	70	768561201700	ПРОВОД СОЕДИНИТЕЛЬНЫЙ	1		+
	71	301410009300	ШАЙБА	4		+
	72		ВИНТ 3.9x32	2		
	74	908085400002	ВЕНТИЛЯТОР AL90A26-2513LN- 248ack	1		+
	75	773522401300	КОРПУС	1		+
	76	769742900200	БЛОК ВЕНТИЛЯТОРА	1		+
	77	773522401200	МАСКА	1		+
	78	301517007400	ЗАГЛУШКА	1		+

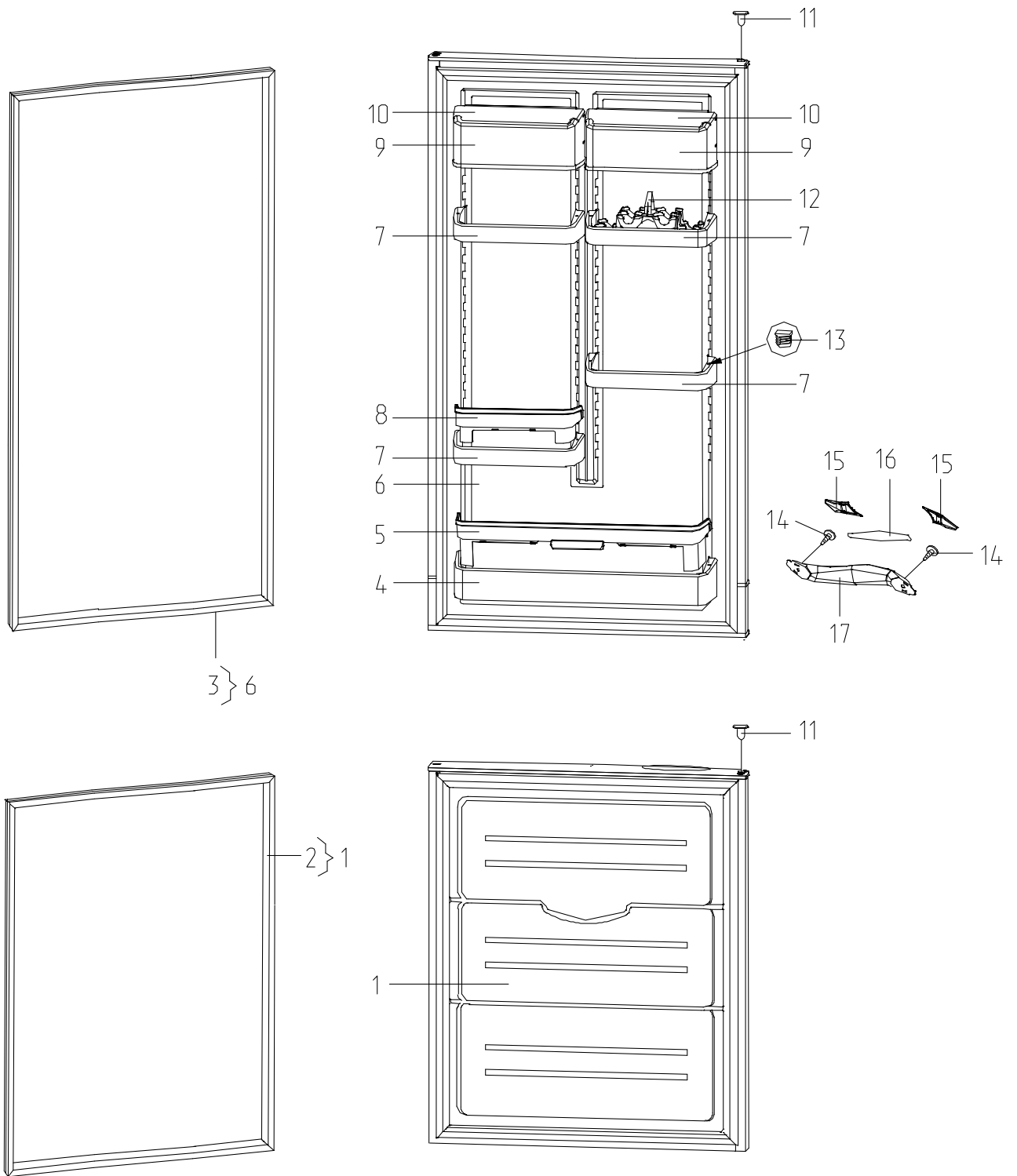


Рисунок 3 - Двери

Таблица 2 - Перечень сборочных единиц и деталей

Но- мер ри- сун- ка	Но- мер пози- ции	Код	Наименование	Коли- чес- тво	Примечание	З/ч
3	01	730534100200	ДВЕРЬ	1	Окраска	+
	01	730534100201	ДВЕРЬ	1	Металлопласт	+



Продолжение таблицы 2

Но- мер ри- сун- ка	Но- мер пози- ции	Код	Наименование	Коли- чес- тво	Примечание	З/ч
	02	331603301000	УПЛОТНИТЕЛЬ	1		+
	03	331603301011	УПЛОТНИТЕЛЬ	1		+
	04	301543105800	БАРЬЕР	1		+
	04	301543106500	ПРУТОК	1	Действует до 28.07.2008	+
	05	301543105900	ОГРАНИЧИТЕЛЬ	1		+
	06	730534100106	ДВЕРЬ	1	Окраска	+
	06	730534100107	ДВЕРЬ	1	Металлопласт	+
	07	301543305900	БАРЬЕР-ПОЛКА	5		+
	08	301543106400	ОГРАНИЧИТЕЛЬ	1		+
	08	301543106501	ПРУТОК	5	Действует до 28.07.2008	+
	09	301543108300	КРЫШКА ЕМКОСТИ	2		+
	10	301543108200	ЕМКОСТЬ	2		+
	11	301413205400	ПРОБКА	3		+
	12	331603107201	ВКЛАДЫШ ДЛЯ ЯИЦ	1		+
	13	301543105600	ПРОБКА	8		+
	14	301113000700	ВИНТ	2		+
	14	301543108100	МАСЛЕНКА	1	Действует до 28.07.2008	+
	15	775378400100	НАКЛАДКА	2		+
	17	775373400100	РУЧКА	1		+
	18	908082500421	ЭМБЛЕМА 144-21	1	Действует до 28.07.2008	+
	21	908082500413	ЭМБЛЕМА 144-13	1	Действует до 18.11.2008	+
	21	908082500418	ЭМБЛЕМА 144-18	1	Действует до 28.07.2008	+

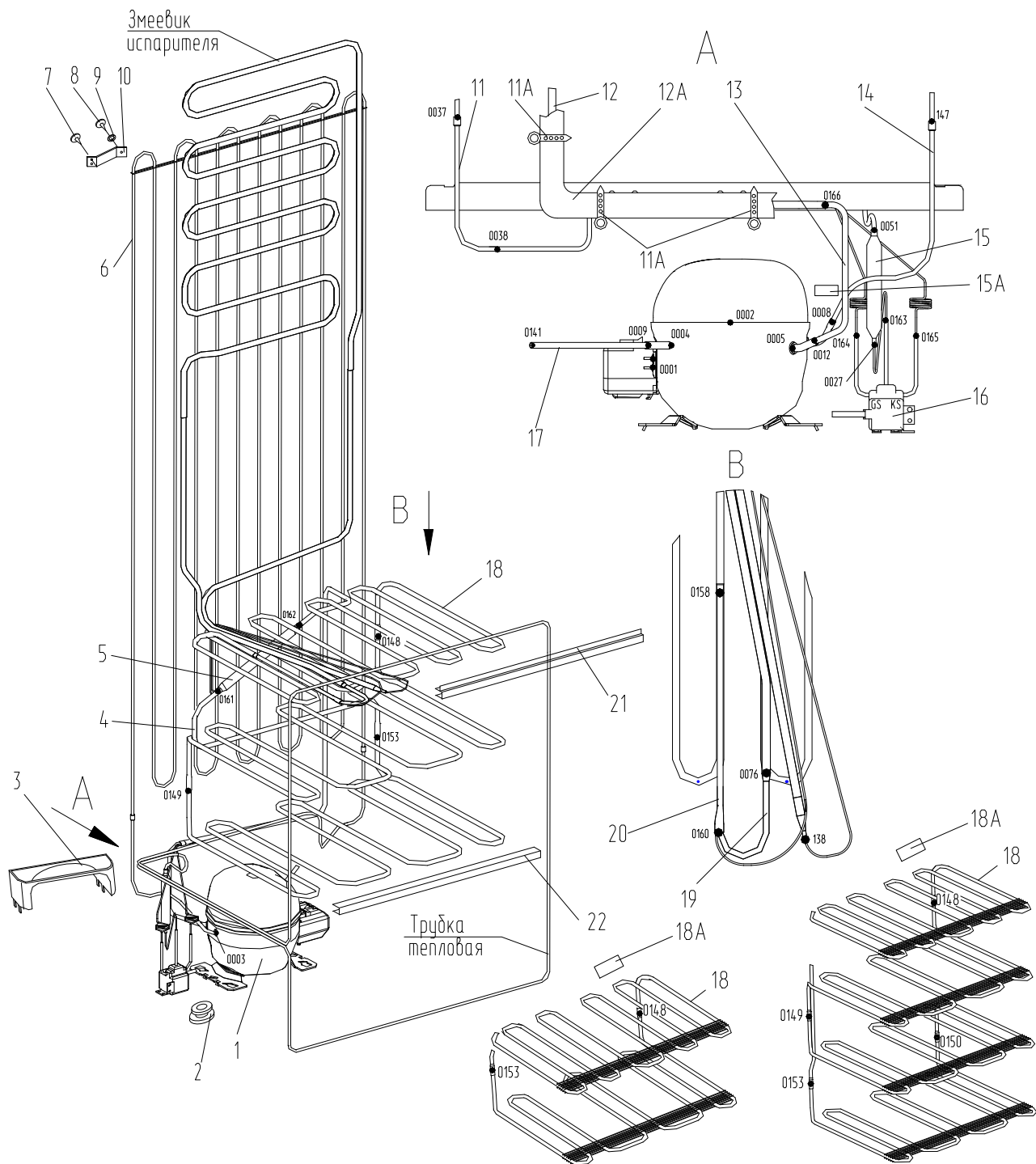


Рисунок 4 - Схема холодильного агрегата

Таблица 3 - Перечень сборочных единиц и деталей

Но- мер ри- сун- ка	Но- мер пози- ции	Код	Наименование	Коли- чес- тво	Примечание	З/ч
4	01	069744103503	КОМПРЕССОР С-КН 150Н5-02 ТУ РБ 00243352.016-99	1		+
	02	071469100200	ПОДУШКА	4		+

Продолжение таблицы 3

Но- мер ри- сун- ка	Но- мер пози- ции	Код	Наименование	Коли- чес- тво	Примечание	З/ч
	03	281160205200	СОСУД	1		+
	04	774716100100	ТРУБКА	1		
	05	772317100100	ДОКИПАТЕЛЬ	1		
	06	341775103103	КОНДЕНСАТОР	1		+
	06	371325104001	КОНДЕНСАТОР 1704	1	Действует до 28.07.2008	+
	07	341413000700	ВИНТ	8		+
	08	341413000701	ВИНТ	4		+
	09	401325104600	ШАЙБА КРЕПЕЖНАЯ	4		+
	10	331735104200	КРОНШТЕЙН КОНДЕНСАТОРА	4		+
	11	331805207201	ТРУБКА	1		+
	11А	281017204600	ПОЯСОК СТЯГИВАЮЩИЙ	3		+
	12	772316500200	ТРУБКА	1		+
	12А	371325206700	ТРУБКА ПРЕДОХРАНИТЕЛЬНАЯ	1		+
	13	772316500500	ТРУБКА	1		+
	14	202775201200	ЗМЕЕВИК ВСАСЫВАЮЩИЙ	1		+
	15	371325105000	ФИЛЬТР-ОСУШИТЕЛЬ	1		+
	15А	281410003702	ДЕМПФЕР	1		+
	16	730613200100	КЛАПАН	1		+
	16	908082400305	КЛАПАН КМV 432 имп	1	Действует до 28.07.2008	+
	17	180005006400	ТРУБКА ЗАПРАВОЧНАЯ	1		+
	17	341775006400	ТРУБКА ЗАПРАВОЧНАЯ	1		+
	18	769743100700	ИСПАРИТЕЛЬ	1		+
	18А	331770006600	ПЛАСТИНА	2		+
	19	772316500400	ТРУБКА	1		
	20	772316500300	ТРУБКА	1		
	21	371321109100	ПРОФИЛЬ	1		+
	22	371320007900	ОБРАМЛЕНИЕ	1		+

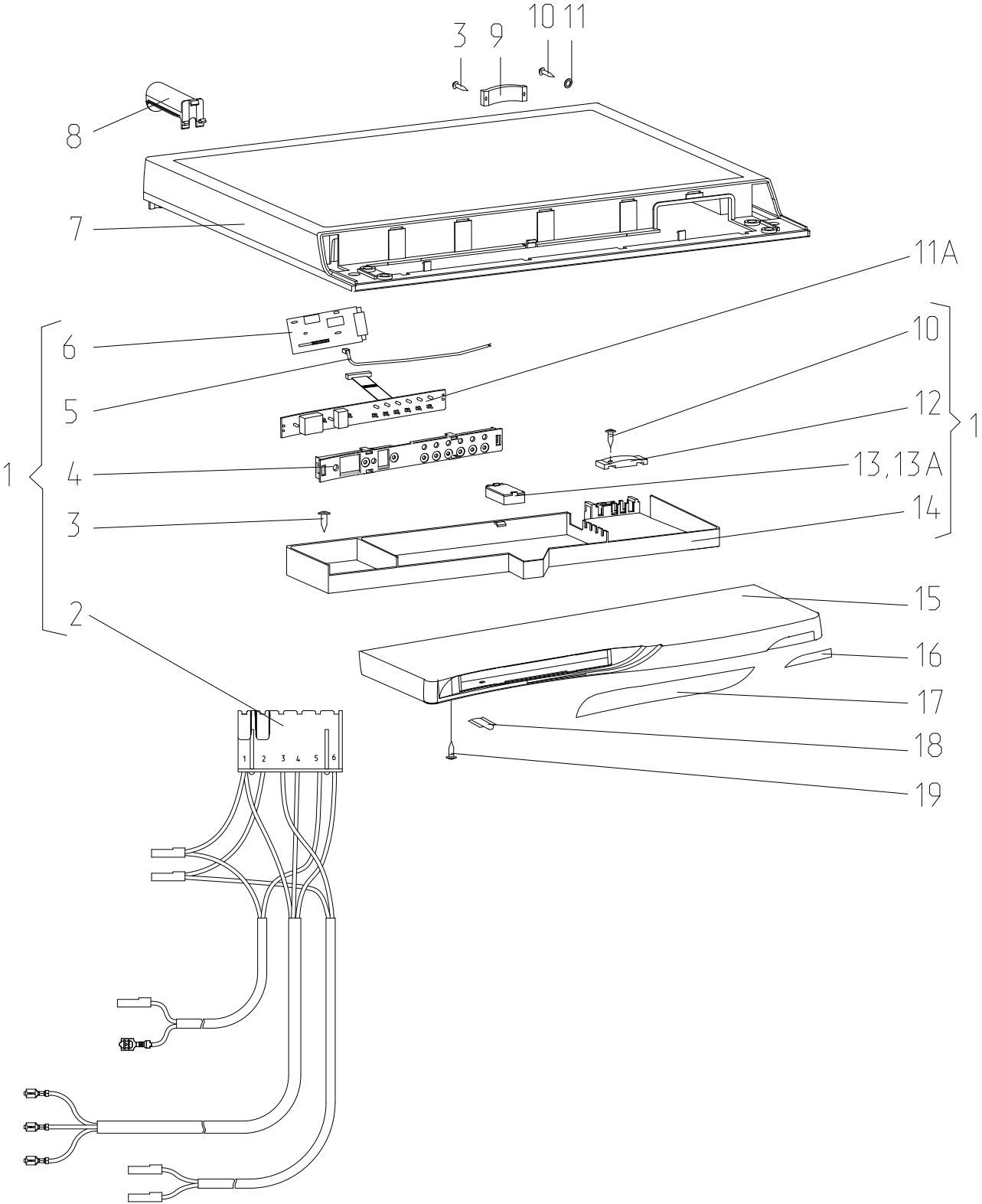


Рисунок 5 - Электропроводка

Таблица 4 - Перечень сборочных единиц и деталей

Но-мер ри-сун-ка	Но-мер пози-ции	Код	Наименование	Коли-чес-тво	Примечание	З/ч
5	01	768742200200	ПАНЕЛЬ МОНТАЖНАЯ	1		
	01	768742200202	ПАНЕЛЬ МОНТАЖНАЯ	1	В холодильнике с вентилятором.	
	02	768562100700	ЭЛЕКТРОПРОВОДКА	1		+
	02	768562100702	ЭЛЕКТРОПРОВОДКА	1	В холодильнике с вентилятором.	+
	03	301113000700	ВИНТ	4		+
	04	773522400500	КОРПУС	1		+
	05	908081403067	ДАТЧИК L66-L3067-000	1		+
	06	908081806203	МОДУЛЬ УПРАВЛЕНИЯ E72-H6631	1		+
	07	301410007600	КРЫШКА	1		+
	08	773434800300	УПОР ЗАДНИЙ	2		+
	09	301547207800	ПРИЖИМ	1		+
	10	341413000701	ВИНТ	3		+
	11	301410009300	ШАЙБА	2		+
	11A	908081801200	МОДУЛЬ ИНДИКАЦИИ EP4-H1200	1		+
	12	301417207800	ПРИЖИМ	1		+
	13	908081411113	БЛОК ВЕНТИЛЯТОРА KP01-C TU BY 190496652.004-2006	1	В холодильнике с вентилятором. Доп. замена на поз. 13A	+
	13	908081700138	ВЫКЛЮЧАТЕЛЬ BM-4.8 TU PБ 600048089.008-2004	1	В холодильнике без вентилятора. Доп. замена на поз. 13A	+
	13A	908081700140	ВЫКЛЮЧАТЕЛЬ KM-4.8 TU PБ 190496652.001-2004	1	В холодильнике без вентилятора. Взамен поз. 13	+
	13A	908081411111	БЛОК ВЕНТИЛЯТОРА KPO1 TU BY 190496652.002.2006	1	В холодильнике с вентилятором. Взамен поз. 13	+
	14	773521400200	ПАНЕЛЬ МОНТАЖНАЯ	1		+
15	773522400600	МАСКА	1		+	
16	908082500199	ЭМБЛЕМА 190-09	1		+	
17		ЭМБЛЕМА 190-18	1			
18	301410107401	ШТОРКА	1		+	
19	991284831642	ШУРУП 2-4x13.0112 ГОСТ 1145-80	2		+	

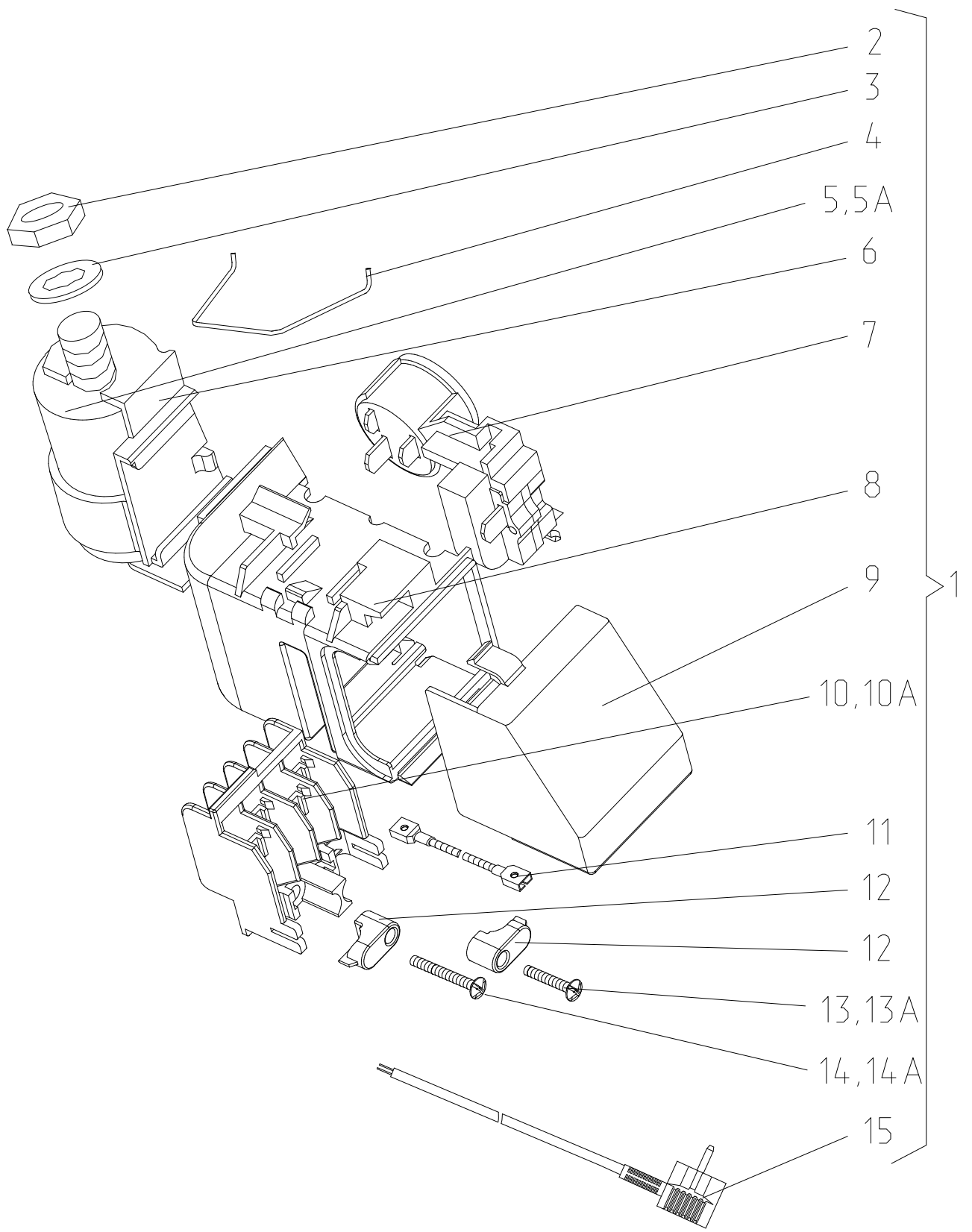


Рисунок 6 - Шнур питания

Таблица 5 - Перечень сборочных единиц и деталей

Но-мер ри-сун-ка	Но-мер пози-ции	Код	Наименование	Коли- чес- тво	Примечание	З/ч
6	01	341777110102	ШНУР ПИТАНИЯ	1		+
	01	341777110105	ШНУР ПИТАНИЯ	1	В	+
	02		ГАЙКА М8	1	холодильнике со знаком СЕ	
	03		ШАЙБА СТОПОРНАЯ 8	1		
	04	074674300200	ЗАЖИМ	1		+
	05	281167108005	КОНДЕНСАТОР	1	В холодильнике со знаком СЕ	+
	05	908082628049	КОНДЕНСАТОР ДПС-0,45-5 исполн."В"ТУ16-97 ДАИФ.673116.006ТУ	1	Доп. замена на поз. 05А	+
	05	908082628077	КОНДЕНСАТОР MSB МКР 5/400YI/E892	1	В холодильнике со знаком СЕ Действует до 29.07.2008	+
	05А	908082628057	КОНДЕНСАТОР К78-25-2в-450В-А- 5мкФ+-5% ТУ 6260-011-07613668- 2005	1	Взамен поз. 05	+
	06	073431100100	КРОНШТЕЙН	1		+
	06	073431100200	КРОНШТЕЙН	1	В холодильнике со знаком СЕ	+
	07	064746100105	БЛОК ПУСКОЗАЩИТНЫЙ 110-150	1		+
	08	073531400400	ОСНОВАНИЕ	1		+
	09	073531300300	КРЫШКА	1		+
	10	064114900600	ВСТАВКА	1	Доп. замена на поз. 10А	+
	10А	064114902600	ВСТАВКА	1	Взамен поз. 10	+
	11	068511900300	ПРОВОД СОЕДИНИТЕЛЬНЫЙ	1		
	11	341777102000	ПРОВОД СОЕДИНИТЕЛЬНЫЙ	1	В холодильнике со знаком СЕ	
	12	075857300300	ПРИХВАТ	2		+
	13	075815100201	ВИНТ	1	Доп. замена на поз. 13А	
	13А	991284831443	ВИНТ В2.М4-8gx30.48.019 ГОСТ 17473-80	1	Взамен поз. 13	
	14	075815100200	ВИНТ	1	Доп. замена на поз. 14А	
	14А	991284831442	ВИНТ В2.М4-8gx20.48.0112 ГОСТ 17473-80	1	Взамен поз. 14	
15		ВИЛКА ОПРЕССОВАННАЯ Р-23-16- 250-Н05W-F 3G 0,75-2,2	1	Только в страны Дальнего Зарубежья		
15	903555000200	ШНУР СЕТЕВОЙ ПВС-ВП 3x0.75- 250-83.1-10-2.2 ТО-06-007-003-2004	1	Действует до 29.07.2008	+	

Продолжение таблицы 5

Но- мер ри- сун- ка	Но- мер пози- ции	Код	Наименование	Коли- чес- тво	Примечание	З/ч
	15	903555000205	ШНУР АРМИРОВАННЫЙ Р-23	1	В холодильнике со знаком СЕ Действует до 29.07.2008	+
	15	903555001510	ВИЛКА ОПРЕССОВАННАЯ 007-16- 250-60227 IEC53 3x0.75-1.9-Б1-1 ТУ ВУ 700063643.001-2006	1		+



## 4 Алфавитный указатель

Перечень сборочных единиц и деталей, расположенных в алфавитном порядке, указан в таблице 6.

Таблица 6

Код	Наименование	Номер рисунка	Номер позиции	З/ч
301540201300	БАК	2	33	+
301543105800	БАРЬЕР	3	04	+
301543305900	БАРЬЕР-ПОЛКА	3	07	+
769742900200	БЛОК ВЕНТИЛЯТОРА	2	76	+
9080814111113	БЛОК ВЕНТИЛЯТОРА КР01-С ТУ ВУ 190496652.004-2006	5	13	+
9080814111111	БЛОК ВЕНТИЛЯТОРА КР01 ТУ ВУ 190496652.002.2006	5	13А	+
064746100105	БЛОК ПУСКОЗАЩИТНЫЙ 110-150	6	07	+
301540104600	БОЛТ	2	61	+
991281833011	БОЛТ М6-8gx18.58.019	2	39	
908085400002	ВЕНТИЛЯТОР AL90A26-2513LN-248ack	2	74	+
903555001510	ВИЛКА ОПРЕССОВАННАЯ 007-16-250-60227 IEC53 3x0.75-1.9-Б1-1 ТУ ВУ 700063643.001- 2006	6	15	+
-	ВИЛКА ОПРЕССОВАННАЯ Р-23-16-250-Н05W-F 3G 0,75-2,2	6	15	
301113000700	ВИНТ	2	35	+
301113000700	ВИНТ	3	14	+
341413000700	ВИНТ	4	07	+
341413000701	ВИНТ	4	08	+
301113000700	ВИНТ	5	03	+
341413000701	ВИНТ	5	10	+
075815100201	ВИНТ	6	13	
075815100200	ВИНТ	6	14	
-	ВИНТ 3.9x32	2	72	
991284831442	ВИНТ В2.М4-8gx20.48.0112 ГОСТ 17473-80	6	14А	
991284831443	ВИНТ В2.М4-8gx30.48.019 ГОСТ 17473-80	6	13А	
991284831453	ВИНТ М6-6gx16 7000-8464 /БАРАНОВИЧИ	2	54	+
331603107201	ВКЛАДЫШ ДЛЯ ЯИЦ	3	12	+
222013303300	ВСТАВКА	2	09	+
301111500500	ВСТАВКА	2	22	+
064114900600	ВСТАВКА	6	10	+
064114902600	ВСТАВКА	6	10А	+
301410107500	ВТУЛКА	2	43	+
281413201600	ВТУЛКА	2	52	+
908082401858	ВЫКЛЮЧАТЕЛЬ 1858.1108	2	68	+
908081700138	ВЫКЛЮЧАТЕЛЬ ВМ-4.8 ТУ РБ 600048089.008- 2004	5	13	+
908081700140	ВЫКЛЮЧАТЕЛЬ КМ-4.8 ТУ РБ 190496652.001- 2004	5	13А	+
-	ГАЙКА М8	6	02	
908081403067	ДАТЧИК L66-L3067-000	5	05	+
730534100200	ДВЕРЬ	3	01	+
730534100201	ДВЕРЬ	3	01	+
730534100106	ДВЕРЬ	3	06	+
730534100107	ДВЕРЬ	3	06	+
281410003702	ДЕМПФЕР	4	15А	+

## Продолжение таблицы 6

Код	Наименование	Номер рисунка	Номер позиции	3/4
772317100100	ДОКИПАТЕЛЬ	4	05	
301543108200	ЕМКОСТЬ	3	10	+
301510206500	ЕРШ	2	25	+
242011002500	ЗАГЛУШКА	2	26	+
773553100100	ЗАГЛУШКА	2	45	+
301410000300	ЗАГЛУШКА	2	55	+
775245100100	ЗАГЛУШКА	2	60	+
301517007400	ЗАГЛУШКА	2	78	+
301130203200	ЗАЖИМ	2	16	+
074674300200	ЗАЖИМ	6	04	+
202775201200	ЗМЕЕВИК ВСАСЫВАЮЩИЙ	4	14	+
769743100700	ИСПАРИТЕЛЬ	4	18	+
331331103700	КАТОК	2	13	+
730613200100	КЛАПАН	4	16	+
908082400305	КЛАПАН КМВ 432 имп	4	16	+
908082489011	КОЛПАЧОК 203 089 011	2	67	+
069744103503	КОМПРЕССОР С-КН 150Н5-02 ТУ РБ 00243352.016-99	4	01	+
341775103103	КОНДЕНСАТОР	4	06	+
281167108005	КОНДЕНСАТОР	6	05	+
371325104001	КОНДЕНСАТОР 1704	4	06	+
908082628077	КОНДЕНСАТОР MSB МКР 5/400У/Е892	6	05	+
908082628049	КОНДЕНСАТОР ДПС-0,45-5 исполн."в"ТУ16-97 ДАИФ.673116.006ТУ	6	05	+
908082628057	КОНДЕНСАТОР К78-25-2в-450В-А-5мкФ+-5% ТУ 6260-011-07613668-2005	6	05А	+
769748300200	КОРЗИНА	2	63	
341410406000	КОРЗИНА	2	65	+
773522400300	КОРПУС	2	44	+
773522401300	КОРПУС	2	75	+
773522400500	КОРПУС	5	04	+
341410304601	КРОНШТЕЙН	2	10	+
341410006201	КРОНШТЕЙН	2	18	+
371320009100	КРОНШТЕЙН	2	42	+
773522400400	КРОНШТЕЙН	2	46	+
341410304600	КРОНШТЕЙН	2	48	+
341410006200	КРОНШТЕЙН	2	49	+
073431100100	КРОНШТЕЙН	6	06	+
073431100200	КРОНШТЕЙН	6	06	+
331735104200	КРОНШТЕЙН КОНДЕНСАТОРА	4	10	+
371323202200	КРОНШТЕЙН ПЕТЛИ НИЖНЕЙ	2	04	+
290797208900	КРЫШКА	2	38	+
301410007600	КРЫШКА	5	07	+
073531300300	КРЫШКА	6	09	+
301540201400	КРЫШКА БАКА	2	34	+
301543108300	КРЫШКА ЕМКОСТИ	3	09	+
301130105900	ЛОПАТКА	2	56	+
773522401200	МАСКА	2	77	+
773522400600	МАСКА	5	15	+
301543108100	МАСЛЕНКА	3	14	+
908081801200	МОДУЛЬ ИНДИКАЦИИ ЕР4-Н1200	5	11А	+
908081806203	МОДУЛЬ УПРАВЛЕНИЯ Е72-Н6631	5	06	+

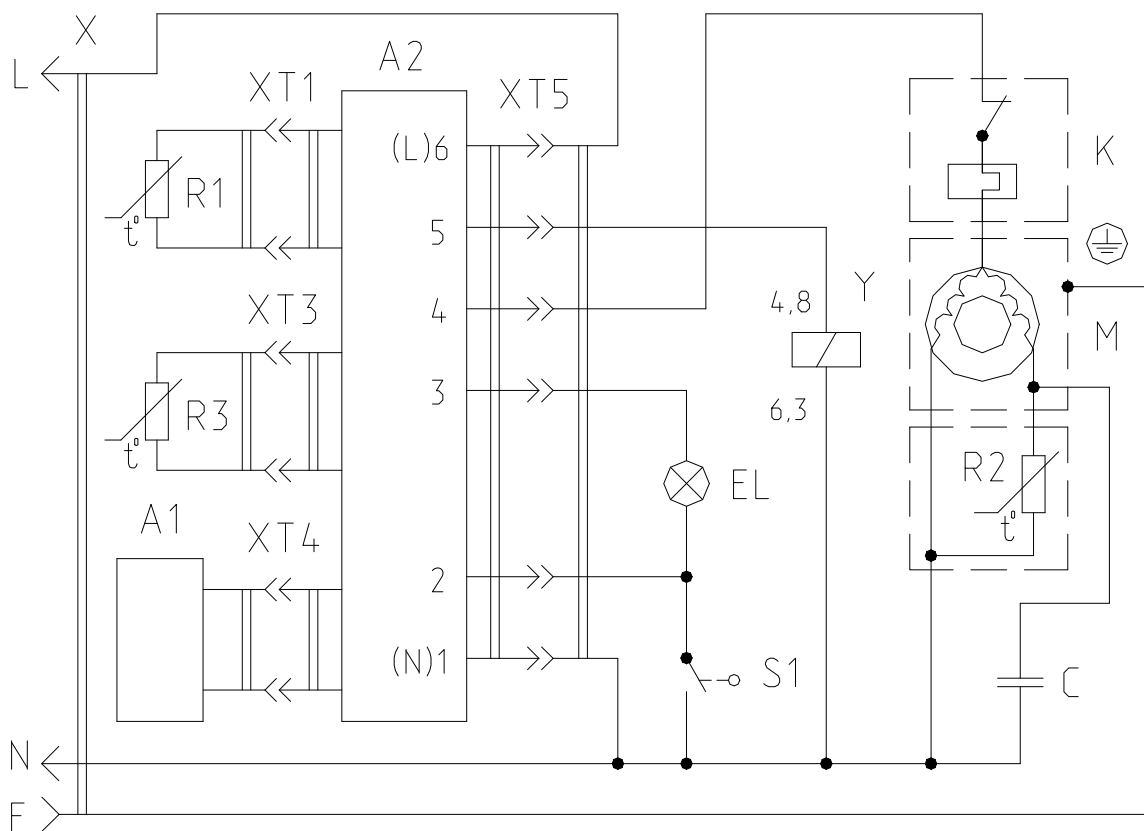
Продолжение таблицы 6

Код	Наименование	Номер рисунка	Номер позиции	З/ч
775378400100	НАКЛАДКА	3	15	+
371320007900	ОБРАМЛЕНИЕ	4	22	+
301543105900	ОГРАНИЧИТЕЛЬ	3	05	+
301543106400	ОГРАНИЧИТЕЛЬ	3	08	+
371321103000	ОПОРА	2	03	+
301411102000	ОПОРА ЗАДНЯЯ	2	11	+
301411102400	ОПОРА ЗАДНЯЯ	2	14	
773522401400	ОСНОВАНИЕ	2	69	+
073531400400	ОСНОВАНИЕ	6	08	+
281411103500	ОСЬ	2	12	+
768742200200	ПАНЕЛЬ МОНТАЖНАЯ	5	01	
768742200202	ПАНЕЛЬ МОНТАЖНАЯ	5	01	
773521400200	ПАНЕЛЬ МОНТАЖНАЯ	5	14	+
774142100100	ПАНЕЛЬ ПЕРЕДНЯЯ	2	17	+
774142100200	ПАНЕЛЬ ПЕРЕДНЯЯ	2	64	+
371327504001	ПАТРОН Е14 К-001 4.8	2	37	+
371323202000	ПЕТЛЯ НИЖНЯЯ	2	59	+
301113203000	ПЕТЛЯ СРЕДНЯЯ	2	53	+
281411102700	ПЛАСТИНА	2	15	+
331770006600	ПЛАСТИНА	4	18А	+
290797207200	ПЛАФОН	2	36	+
071469100200	ПОДУШКА	4	02	+
401320302000	ПОЛКА	2	31	+
371320307100	ПОЛКА-СТЕКЛО	2	24	+
769748500200	ПОЛКА-СТЕКЛО	2	29	+
769748500100	ПОЛКА-СТЕКЛО	2	30	+
371320308000	ПОЛКА-СТЕКЛО	2	32	+
301130405501	ПОЛОЗОК	2	66	+
281017204600	ПОЯСОК СЯГИВАЮЩИЙ	4	11А	+
301547207800	ПРИЖИМ	5	09	+
301417207800	ПРИЖИМ	5	12	+
075857300300	ПРИХВАТ	6	12	+
301500101400	ПРОБКА	2	47	+
301413205400	ПРОБКА	3	11	+
301543105600	ПРОБКА	3	13	+
768561201700	ПРОВОД СОЕДИНИТЕЛЬНЫЙ	2	70	+
068511900300	ПРОВОД СОЕДИНИТЕЛЬНЫЙ	6	11	
341777102000	ПРОВОД СОЕДИНИТЕЛЬНЫЙ	6	11	
261413202400	ПРОКЛАДКА ПЕТЛИ НИЖНЕЙ	2	51	+
351193202401	ПРОКЛАДКА ПЕТЛИ НИЖНЕЙ	2	57	+
371321109100	ПРОФИЛЬ	4	21	+
301543106500	ПРУТОК	3	04	+
301543106501	ПРУТОК	3	08	+
775373400100	РУЧКА	3	17	+
301540401200	СОСУД	2	23	+
281160205200	СОСУД	4	03	+
202500012200	ТЕПЛОИЗОЛЯТОР	2	27	+
202500012800	ТЕПЛОИЗОЛЯТОР	2	27	+
280050204315	ТРУБКА	2	21	+
774716100100	ТРУБКА	4	04	
331805207201	ТРУБКА	4	11	+
772316500200	ТРУБКА	4	12	+

## Продолжение таблицы 6

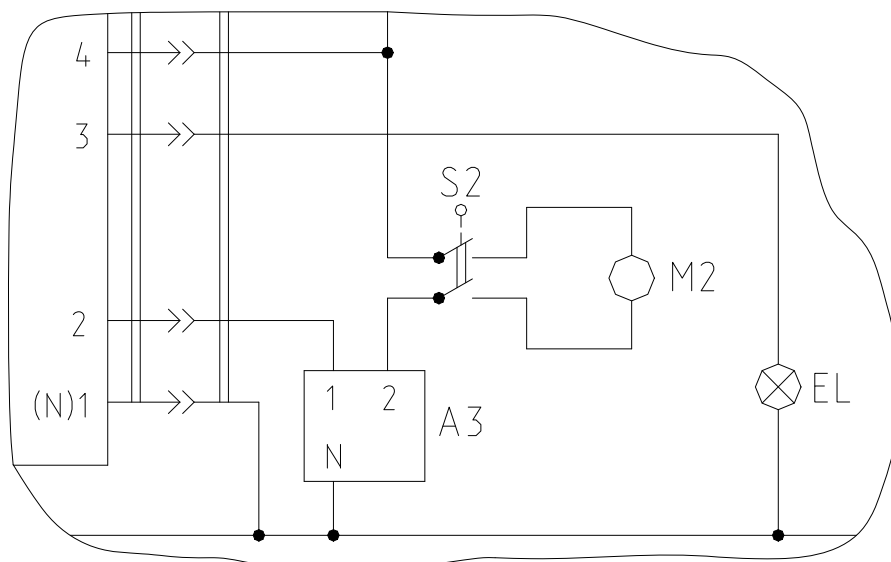
Код	Наименование	Номер рисунка	Номер позиции	З/ч
772316500500	ТРУБКА	4	13	+
772316500400	ТРУБКА	4	19	
772316500300	ТРУБКА	4	20	
180005006400	ТРУБКА ЗАПРАВОЧНАЯ	4	17	+
341775006400	ТРУБКА ЗАПРАВОЧНАЯ	4	17	+
371325206700	ТРУБКА ПРЕДОХРАНИТЕЛЬНАЯ	4	12А	+
331603301000	УПЛОТНИТЕЛЬ	3	02	+
331603301011	УПЛОТНИТЕЛЬ	3	03	+
773434800300	УПОР ЗАДНИЙ	5	08	+
371325105000	ФИЛЬТР-ОСУШИТЕЛЬ	4	15	+
202500403200	ФОРМА ДЛЯ ЛЬДА	2	19	+
301410009302	ШАЙБА	2	41	+
301410105700	ШАЙБА	2	57	+
301410105700	ШАЙБА	2	58	+
301410009300	ШАЙБА	2	71	+
301410009300	ШАЙБА	5	11	+
991286836022	ШАЙБА 4.65Г.019 ГОСТ 6402-70	2	62	+
991286836035	ШАЙБА 6.65Г.0112 ГОСТ 6402-70	2	40	+
401325104600	ШАЙБА КРЕПЕЖНАЯ	4	09	+
261413202700	ШАЙБА ПЕТЛИ НИЖНЕЙ	2	50	+
-	ШАЙБА СТОПОРНАЯ 8	6	03	
730144400602	ШКАФ	2	28	+
730144400609	ШКАФ	2	28	+
903555000205	ШНУР АРМИРОВАННЫЙ Р-23	6	15	+
341777110102	ШНУР ПИТАНИЯ	6	01	+
341777110105	ШНУР ПИТАНИЯ	6	01	+
903555000200	ШНУР СЕТЕВОЙ ПВС-ВП 3x0.75-250-83.1-10-2.2 ТО-06-007-003-2004	6	15	+
301410107400	ШТОРКА	2	02	+
301410107401	ШТОРКА	5	18	+
991284831642	ШУРУП 2-4x13.0112 ГОСТ 1145-80	5	19	+
773522500100	ЩИТОК ДЕКОРАТИВНЫЙ	2	01	+
768562100700	ЭЛЕКТРОПРОВОДКА	5	02	+
768562100702	ЭЛЕКТРОПРОВОДКА	5	02	+
-	ЭМБЛЕМА 190-18	5	17	
908082500413	ЭМБЛЕМА 144-13	3	21	+
908082500418	ЭМБЛЕМА 144-18	3	21	+
908082500421	ЭМБЛЕМА 144-21	3	18	+
908082500199	ЭМБЛЕМА 190-09	5	16	+

Приложение А  
Схемы электрические



Перечень элементов указан в таблице А.1

Рисунок А.1 Схема электрическая принципиальная



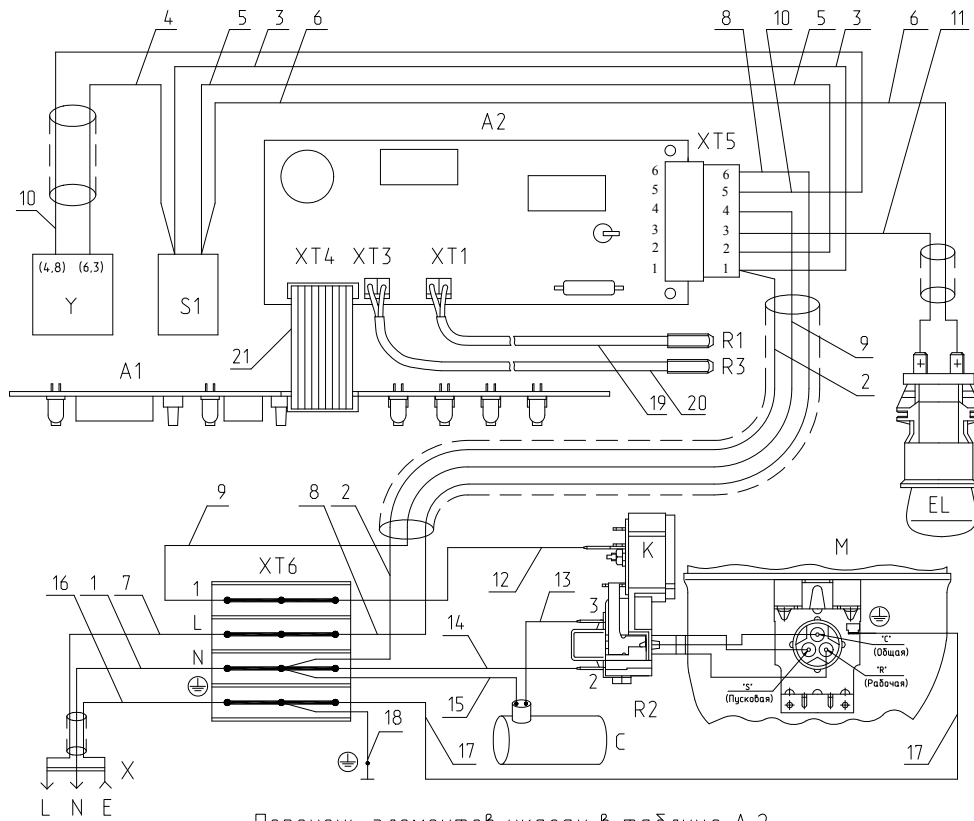
Перечень элементов указан в таблице А.1

Рисунок А.2 Схема электрическая принципиальная (С вентилятором)

Остальное - см. рисунок А.1

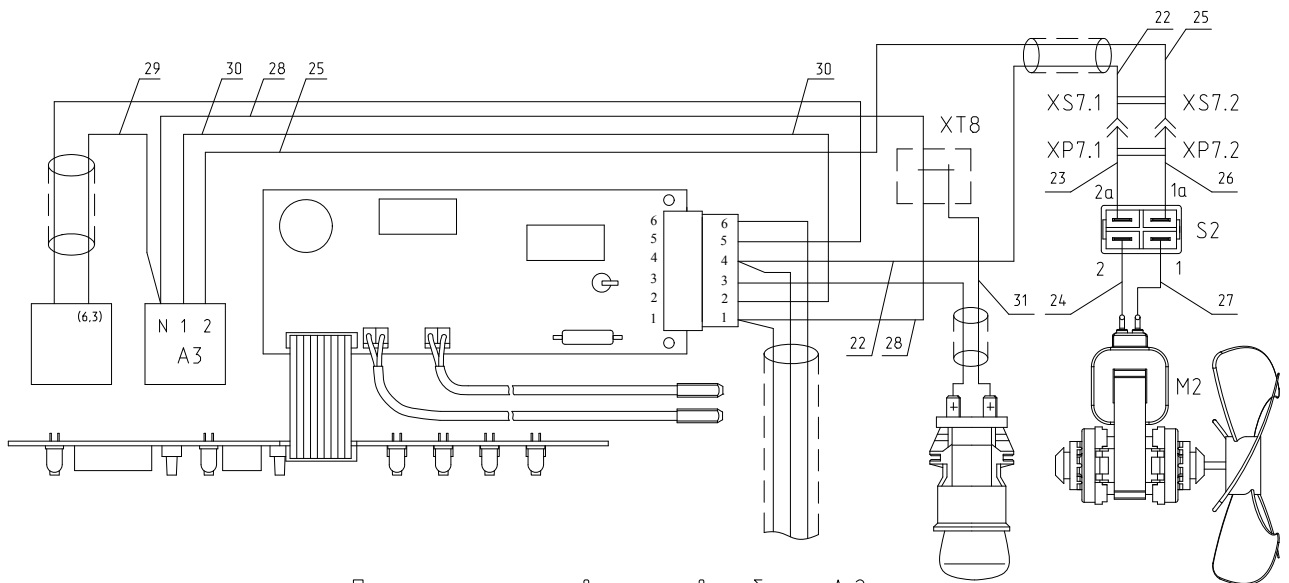
Таблица А.1

Поз. обозн.	Наименование	Кол.
А1	Модуль индикации ЕР4-Н1200	1
А2	Модуль управления Е72-Н6631	1
А3	Блок вентилятора КР01 ТУ ВУ 190496652/004-2006 или Блок вентилятора КР01-С ТУ ВУ 190496652/004-2006	1
С	Конденсатор ДПС-0,45-5 исполнение "В" ТУ16-97 ДАИФ.673116.006ТУ или Конденсатор К78-25-2В-450В-А-5мкФ±5% ТУ 6260-011-07613668-2005 или Конденсатор	1
EL	Лампа РН 230-240-15 ТУ ВУ200007197.059-2005	1
К	Реле РКТ-6 ТУ РБ 00243352.016-99	1
М1	Электродвигатель компрессора	1
М2	Вентилятор AL90A26-2513LN-248аск	1
Р1	Датчик L66-L3069-000	1
Р2	Реле РТ	1
Р3	Датчик L66-L3067-000	1
S1	Выключатель ВМ-4,8 ТУ РБ 600048089.008-2004 или Выключатель КМ-4,8 ТУ РБ 190496652.001-2004	1
S2	Выключатель 1858.1108	1
Х	Вилка опрессованная 007-16-250-60227 IEC 53 3x0.75-1.9-Б1-1 ТУ ВУ 700063643.001-2006 или Вилка опрессованная Р-23-16-250-Н05VV-F 3G 0,75-2,2	1
У	Клапан	1



Перечень элементов указан в таблице А.2

Рисунок А.3 Схема электрическая принципиальная



Перечень элементов указан в таблице А.2

Рисунок А.4 Схема электрическая принципиальная (с вентилятором)  
Остальное - см. рисунок А.3

Таблица А.2

Номер провода	Откуда идет	Куда поступает	Цвет изоляции
1	Штырь вилки	Клемма N (ХТ6)	Голубой
2	Клемма N (ХТ6)	Контакт 1 модуля управления А2	Голубой
3	Контакт 1 модуля управления А2	Контакт выключателя освещения S1	Голубой
4	Контакт выключателя освещения S1	Клемма Y.(6,3)	Голубой
5	Контакт 2 блока управления А2	Контакт выключателя освещения S1	Голубой
6	Контакт выключателя освещения S1	Контакт лампы EL	Голубой
7	Штырь вилки	Клемма L (ХТ6)	Коричневый
8	Клемма L (ХТ6)	Контакт 6 модуля управления А2	Коричневый
9	Клемма 1 (ХТ6)	Контакт 4 модуля управления А2	Белый
10	Контакт 5 модуля управления А2	Клемма Y.(4,8)	Коричневый
11	Контакт 3 модуля управления А2	Контакт лампы EL	Белый
12	Клемма 1(ХТ6)	Контакт реле К	Черный
13	Конденсатор С	Контакт 3 позистора R2	Коричневый
14	Клемма N(ХТ6)	Контакт 2 позистора R2	Голубой
15	Клемма N(ХТ6)	Конденсатор С	Голубой
16	Гнездо вилки	Клемма $\ominus$ (ХТ6)	Зелено-желтый
17	Клемма $\ominus$ (ХТ6)	Контакт $\ominus$ компрессора	Зелено-желтый
18	Клемма $\ominus$ (ХТ6)	Контакт $\ominus$ шкафа	Зелено-желтый
19	Датчик R1	Разъем ХТ1 модуля управления А2	Белый
20	Датчик R3	Разъем ХТ3 модуля управления А2	Белый
21	Шлейф проводов модуля индикации А1	Разъем ХТ4 модуля управления А2	Белый
22	Контакт 4 модуля управления А2	Разъем XS7.1	Белый
23	Разъем XP7.1	Контакт 2а выключателя S2	Белый
24	Контакт 2 выключателя S2	Контакт вентилятора M2	Белый
25	Контакт 2 блока А3	Разъем XS7.2	Голубой
26	Разъем XP7.2	Контакт 1а выключателя S2	Белый
27	Контакт 1 выключателя S2	Контакт вентилятора M2	Белый
28	Контакт 1 модуля управления А2	Контакт N блока А3	Голубой
29	Контакт N блока А3	Клемма Y.(6,3)	Голубой
30	Контакт 2 модуля управления А2	Контакт 1 блока А3	Голубой
31	Разъем ХТ8	Контакт лампы EL	Голубой



