

ЗАКРЫТОЕ АКЦИОНЕРНОЕ ОБЩЕСТВО "АТЛАНТ"
МИНСКИЙ ЗАВОД ХОЛОДИЛЬНИКОВ

Холодильник-морозильник

ХМ-4725-XXX

КАТАЛОГ ДЕТАЛЕЙ И СБОРОЧНЫХ ЕДИНИЦ
МКАУ.697123.55 КДС

Содержание

1	Порядок пользования каталогом	3
2	Схема деления изделия на составные части	4
3	Иллюстрация и перечень сборочных единиц и деталей.....	5
4	Алфавитный указатель	57
	Приложение А Схемы электрические.....	64
	Приложение Б Конструктивные отличия холодильников	68
	Приложение В Допустимые замены деталей	70

1 Порядок пользования каталогом

«Каталог деталей и сборочных единиц» МКАУ.697123.55 ҚДС (далее – каталог) предназначен для составления заявок на запасные части, технического обслуживания и ремонта холодильников – морозильников ХМ–4708–XXX, ХМ–4709–XXX, ХМ–4910–XXX, ХМ–4711–XXX, ХМ–4712–XXX, ХМ–4713–XXX, ХМ–4721–XXX, ХМ–4723–XXX, ХМ–4724–XXX, ХМ–4725–XXX, ХМ–4726–XXX (далее – холодильников). **Холодильники ХМ–4711–XXX и ХМ–4713–XXX сняты с производства в соответствии с приказом № 288 от 29.03.2017 г..**

В каталоге принята сквозная нумерация рисунков и таблиц.

На рисунке 1 указано местоположение сборочных единиц холодильника.

На рисунках 2 – 6 указаны сборочные единицы и детали холодильника в аксонометрической проекции. Фигурными скобками на рисунках обозначены позиции деталей (сборочных единиц), входящих в сборочную единицу. В таблицах 1 - 5, следующих за рисунками, указаны: номер позиции, код, наименование детали, модель холодильника, примечание.

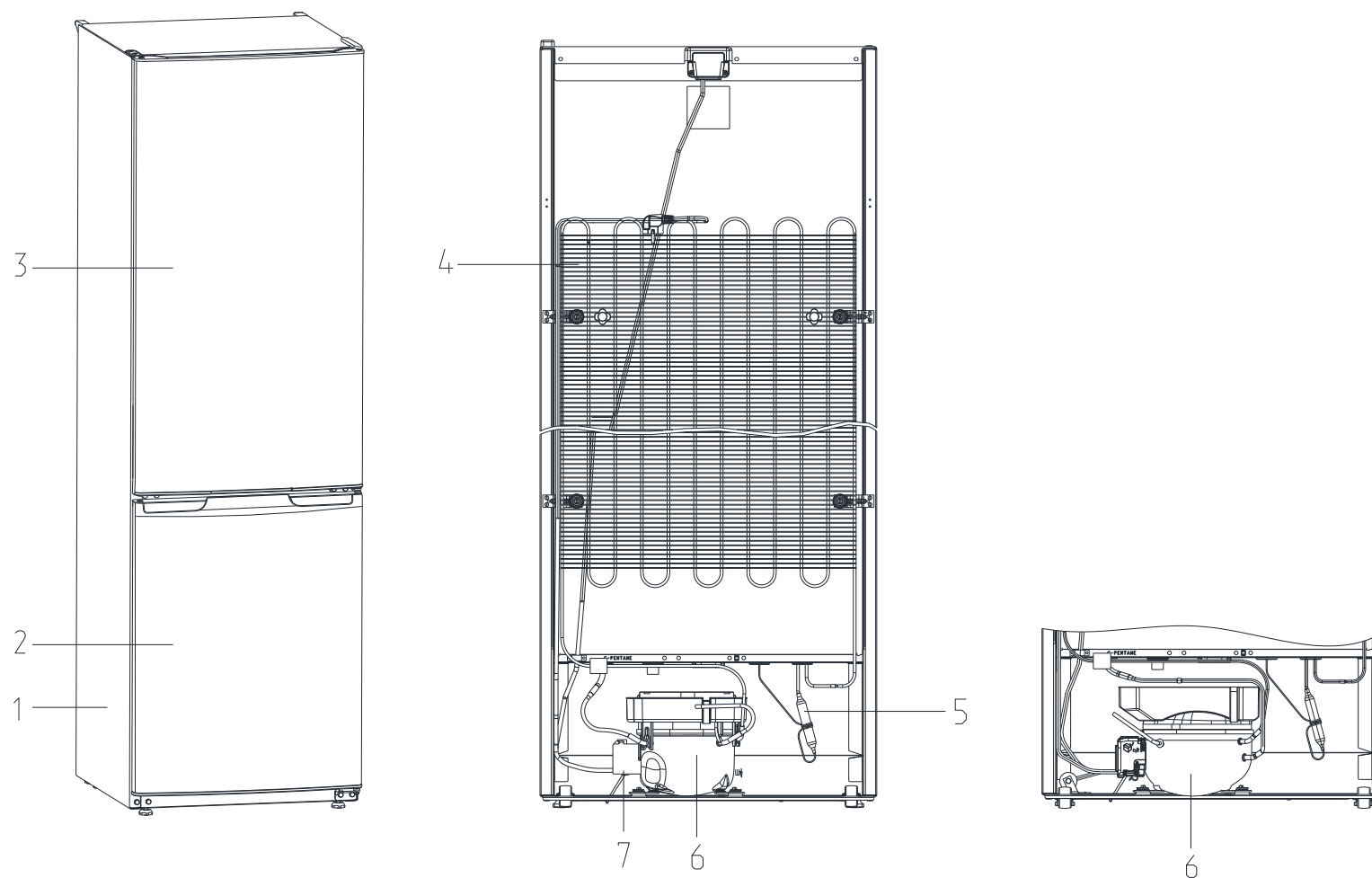
В алфавитном порядке в таблице 6 перечислены сборочные единицы, детали и стандартные изделия, указанные в таблицах 1 - 5.

В приложении А на рисунках А.1 - А.2 приведены схемы электрические.

В приложении Б указаны конструктивные отличия холодильников.

В приложении В в таблице В.1 указаны допустимые замены деталей.

2 Схема деления изделия на составные части



1-шкаф, 2-дверь, 3-дверь, 4-конденсатор, 5-фильтр-осушитель
6-компрессор, 7-провод заземления

Рисунок 1 - Холодильник-морозильник

3 Иллюстрация и перечень сборочных единиц и деталей

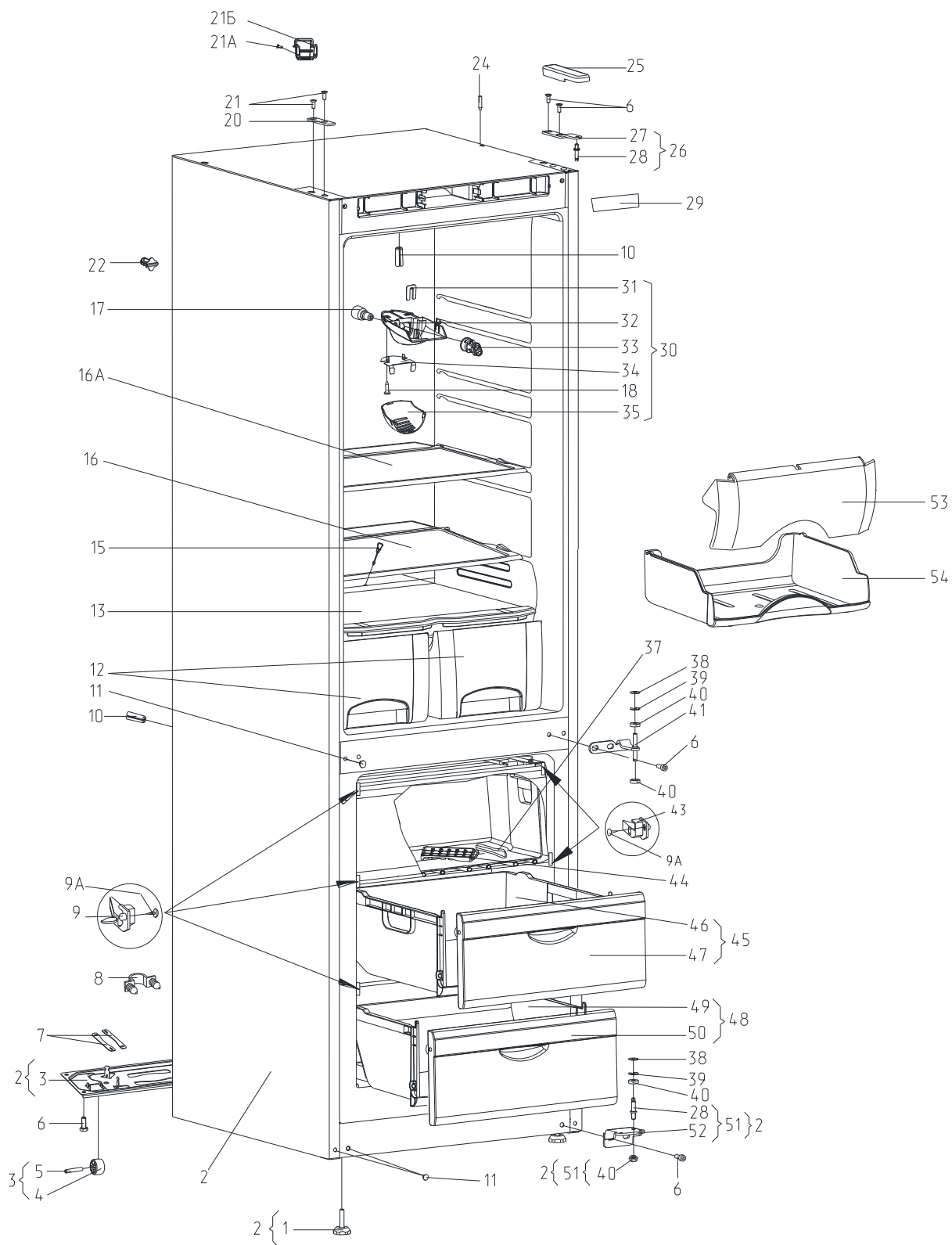


Рисунок 2 - Шкаф

Таблица 1 - Перечень сборочных единиц и деталей

Но- мер ри- сун- ка	Но- мер пози- ции	Код	Наименование	Коли- чес- тво	Испол- нение	Примечание	З/ч
2	01	730131900300	ОПОРА	2			+
	02	730144405445	ШКАФ	1	000, 001, 100, 101, 200, 201	Белый цвет. Запененная крыша с 29.01.16. Зона свежести в исполнениях 001,101,201	+
	02	730144405446	ШКАФ	1	080, 081, 180, 181, 280, 281	Серебристый цвет. Запененная крыша с 29.01.16. Зона свежести в исполнениях 081,181,281	+
	02	730144405447	ШКАФ	1	010, 110	Бежевый цвет. Запененная крыша с 29.01.16	+
	02	730144405448	ШКАФ	1	020, 120	Салатный цвет. Запененная крыша с 29.01.16	+

Продолжение таблицы 1

Но- мер ри- сун- ка	Но- мер пози- ции	Код	Наименование	Коли- чес- тво	Испол- нение	Примечание	З/Л
	02	730144405449	ШКАФ	1	030, 031, 130, 131, 230, 231	Рубиновый цвет. Запененная крыша с 29.01.16. Зона свежести в исполнениях 0,31,131,231	+
	02	730144405458	ШКАФ	1	060, 061, 160, 161, 260, 261	Мокрый асфальт. Запененная крыша с 29.01.16. Зона свежести в исполнениях 061,161,261	+
	03	730132900200	ОПОРА ЗАДНЯЯ	1		Действует до 15.03.2016	+
	03	730132900500	Опора задняя	1			+
	03	730132900502	Опора задняя	1		По заказ- наряду	+
	04	331331103700	КАТОК	2			+
	05	771514100200	ОСЬ	2			+
	06	775080100200	Винт резьбонарезающий М6х18	10		См. доп. замены	+
	07	281411102700	Пластина	2			+
	08	301130203200	ЗАЖИМ	1			+
	09	341410304601	КРОНШТЕЙН	4			+
	09А	222013303300	Вставка	8			+
	10	301500101400	Пробка	2			+

Продолжение таблицы 1

Но- мер ри- сун- ка	Но- мер пози- ции	Код	Наименование	Коли- чес- тво	Испол- нение	Примечание	З/л
	11	301111500500	Вставка	4		Белый цвет	+
	11	301111500501	ВСТАВКА	2	080, 180	Серебристый цвет Действует до 14.07.2014	+
	11	301111500502	ВСТАВКА	2	010, 110	Бежевый цвет Действует до 14.07.2014	+
	11	301111500503	ВСТАВКА	2	020, 120	Салатный цвет Действует до 14.07.2014	+
	11	301111500505	ВСТАВКА	2	030, 130	Рубиновый цвет Действует до 14.07.2014	+
	12	769748200400	СОСУД	2			+
	13	769748500800	ПОЛКА-СТЕКЛО	1			+
	15	301510206500	ЕРШ	1			+

Продолжение таблицы 1

Но- мер ри- сун- ка	Но- мер пози- ции	Код	Наименование	Коли- чес- тво	Испол- нение	Примечание	З/Л
	16	769748500600	ПОЛКА-СТЕКЛО	3	000, 010, 020, 030, 060, 080, 100, 110, 120, 130, 160, 180, 200, 230,		+
	16	769748500600	ПОЛКА-СТЕКЛО	2	001, 031, 061, 081, 101, 131, 161, 181, 201, 231, 261, 281		+

Продолжение таблицы 1

Но- мер ри- сун- ка	Но- мер пози- ции	Код	Наименование	Коли- чес- тво	Испол- нение	Примечание	З/л
	16А	769748500700	ПОЛКА-СТЕКЛО	1	001, 031, 061, 081, 101, 131, 161, 181, 201, 231, 261, 281		+
	17	908081800083	ЛАМПА РН 230-240-15Х(СТ.НИК.)ТУ ВУ 200007197.059-2005	1			+
	18	775080100100	ВИНТ САМОНАРЕЗАЮЩИЙ 4,2x14	8			+
	19	730125102900	КРЫША	1	000, 100	Белый цвет. С 29.01.2016 поставляется в составе поз.2 Шкаф (запененная) Действует до 29.01.2016	+

Продолжение таблицы 1

Но- мер ри- сун- ка	Но- мер пози- ции	Код	Наименование	Коли- чес- тво	Испол- нение	Примечание	З/Л
	19	730125102901	КРЫША	1	080, 180	Серебристый цвет. С 29.01.2016 поставляется в составе поз.2 Шкаф (запененная) Действует до 29.01.2016	+
	19	730125102902	КРЫША	1	010, 110	Бежевый цвет. С 29.01.2016 поставляется в составе поз.2 Шкаф (запененная) Действует до 29.01.2016	+
	19	730125102903	КРЫША	1	020, 120	Салатный цвет. С 29.01.2016 поставляется в составе поз.2 Шкаф (запененная) Действует до 29.01.2016	+

Продолжение таблицы 1

Но- мер ри- сун- ка	Но- мер пози- ции	Код	Наименование	Коли- чес- тво	Испол- нение	Примечание	З/Л
	19	730125102904	КРЫША	1	030, 130	Рубиновый цвет. С 29.01.2016 поставляется в составе поз.2 Шкаф (запененная) Действует до 29.01.2016	+
	19	730125102907	КРЫША	1	060, 160	Мокрый асфальт. С 29.01.2016 поставляется в составе поз.2 Шкаф (запененная) Действует до 29.01.2016	+
	19	773521401400	КРЫШКА	1	000, 100	Белый цвет Действует до 11.01.2014	+
	19	773521401401	КРЫШКА	1	080, 180	Серебристый цвет Действует до 11.01.2014	+
	19	773521401402	КРЫШКА	1	010, 110	Бежевый цвет Действует до 11.01.2014	+

Продолжение таблицы 1

Но- мер ри- сун- ка	Но- мер пози- ции	Код	Наименование	Коли- чес- тво	Испол- нение	Примечание	З/Л
	19	773521401403	КРЫШКА	1	020, 120	Салатный цвет Действует до 11.01.2014	+
	19	773521401404	КРЫШКА	1	030, 130	Рубиновый цвет Действует до 11.01.2014	+
	20	774134400100	Пластина	1	000, 001, 100, 101, 200, 201	Белый цвет	+
	20	774134400101	ПЛАСТИНА	1	080, 081, 180, 181, 280, 281	Серебристый цвет	+
	20	774134400102	ПЛАСТИНА	1	010, 110	Бежевый цвет	+
	20	774134400103	ПЛАСТИНА	1	020, 120	Салатный цвет	+
	20	774134400104	Пластина	1	030, 031, 130, 131, 230, 231	Рубиновый цвет	+

Продолжение таблицы 1

Но- мер ри- сун- ка	Но- мер пози- ции	Код	Наименование	Коли- чес- тво	Испол- нение	Примечание	З/л
	20	774134400107	Пластина	1	060, 061, 160, 161, 260, 261	Темно-серый цвет	+
	21	222013303300	Вставка	2	000, 001, 100, 101, 200, 201	Белый цвет	+
	21	222013303302	ВСТАВКА	2	080, 081, 180, 181, 280, 281	Серебристый цвет	+
	21	222013303303	ВСТАВКА	2	010, 110	Бежевый цвет	+
	21	222013303304	ВСТАВКА	2	020, 120	Салатный цвет	+
	21	222013303305	Вставка	2	030, 031, 130, 131, 230, 231	Рубиновый цвет	+

Продолжение таблицы 1

Но- мер ри- сун- ка	Но- мер пози- ции	Код	Наименование	Коли- чес- тво	Испол- нение	Примечание	З/Л
	21	222013303307	Вставка	2	060, 061, 160, 161, 260, 261	Темно-серый цвет	+
	21А	775080100100	Винт самонарезающий 4,2x14	2			+
	21Б	773541601000	ПРИЖИМ	1			+
	22	773434800900	Упор задний	2		Действует до 30.09.2015	+
	22	773434802900	Упор задний	2			+
	24	220011204400	Клин	5			+
	25	773521401700	КРЫШКА	1	000, 001, 100, 101, 200, 201	Белый цвет	+
	25	773521401701	КРЫШКА	1	080, 081, 180, 181, 280, 281	Серебристый цвет	+
	25	773521401702	КРЫШКА	1	010, 110	Бежевый цвет	+
	25	773521401703	КРЫШКА	1	020, 120	Салатный цвет	+

Продолжение таблицы 1

Но- мер ри- сун- ка	Но- мер пози- ции	Код	Наименование	Коли- чес- тво	Испол- нение	Примечание	З/л
	25	773521401704	КРЫШКА	1	030, 031, 130, 131, 230, 231	Рубиновый цвет	+
	25	773521401707	КРЫШКА	1	060, 061, 160, 161, 260, 261	Темно-серый цвет	+
	26	730152700700	Кронштейн	1			+
	27	774535300300	КРОНШТЕЙН ПЕТЛИ ВЕРХНЕЙ	1			+
	28	771451100100	Ось	1			+
	29	908082500429	ЭМБЛЕМА СЕРИЯ 144-29	1		Действует до 11.01.2014	+
	29	908082514432	ЭМБЛЕМА СЕРИЯ 144-32	1			+
	30	768742201000	ПАНЕЛЬ МОНТАЖНАЯ	1			+
	31	775857100100	ПРИЖИМ	1			+
	32	773522402700	ПАНЕЛЬ МОНТАЖНАЯ	1			+
	33	371327504001	ПАТРОН E14 K-001 4.8	1			+
	34	774112100400	ОТРАЖАТЕЛЬ	1			+
	35	773522402800	ПЛАФОН	1			+
	37	301130105900	ЛОПАТКА	1			+

Продолжение таблицы 1

Но- мер ри- сун- ка	Но- мер пози- ции	Код	Наименование	Коли- чес- тво	Испол- нение	Примечание	З/Л
	38	261413202400	Прокладка петли нижней	2	000, 001, 100, 101, 200, 201	Белый цвет. Наиб. кол.	+
	38	261413202401	ПРОКЛАДКА ПЕТЛИ НИЖНЕЙ	2	080, 081, 180, 181, 280, 281	Серебристый цвет. Наиб. кол.	+
	38	261413202402	ПРОКЛАДКА ПЕТЛИ НИЖНЕЙ	2	010, 110	Бежевый цвет. Наиб. кол.	+
	38	261413202403	ПРОКЛАДКА ПЕТЛИ НИЖНЕЙ	2	020, 120	Салатный цвет. Наиб. кол.	+
	38	261413202405	Прокладка петли нижней	2	030, 031, 130, 131, 230, 231	Рубиновый цвет. Наиб. кол.	+
	38	261413202409	Прокладка петли нижней	2	060, 061, 160, 161, 260, 261	Темно-серый цвет. Наиб. кол.	+

Продолжение таблицы 1

Но- мер ри- сун- ка	Но- мер пози- ции	Код	Наименование	Коли- чес- тво	Испол- нение	Примечание	З/л
	39	261413202700	Шайба петли нижней	2	000, 001, 100, 101, 200, 201	Белый цвет. Наиб. кол.	+
	39	261413202702	ШАЙБА ПЕТЛИ НИЖНЕЙ	2	080, 081, 180, 181, 280, 281	Серебристый цвет. Наиб. кол.	+
	39	261413202705	ШАЙБА ПЕТЛИ НИЖНЕЙ	2	010, 110	Бежевый цвет. Наиб. кол.	+
	39	261413202706	ШАЙБА ПЕТЛИ НИЖНЕЙ	2	020, 120	Салатный цвет. Наиб. кол.	+
	39	261413202708	Шайба петли нижней	2	030, 031, 130, 131, 230, 231	Рубиновый цвет. Наиб. кол.	+
	39	261413202711	Шайба петли нижней	2	060, 061, 160, 161, 260, 261	Темно-серый цвет. Наиб. кол.	+

Продолжение таблицы 1

Но- мер ри- сун- ка	Но- мер пози- ции	Код	Наименование	Коли- чес- тво	Испол- нение	Примечание	З/Л
	40	281413201600	Втулка	3	000, 001, 100, 101, 200, 201	Белый цвет. Наиб. кол.	+
	40	281413201601	ВТУЛКА	3	080, 081, 180, 181, 280, 281	Серебристый цвет. Наиб. кол.	+
	40	281413201602	ВТУЛКА	3	010, 110	Бежевый цвет. Наиб. кол.	+
	40	281413201603	ВТУЛКА	3	020, 120	Салатный цвет. Наиб. кол.	+
	40	281413201605	Втулка	3	030, 031, 130, 131, 230, 231	Рубиновый цвет. Наиб. кол.	+
	40	281413201609	Втулка	3	060, 061, 160, 161, 260, 261	Темно-серый цвет. Наиб. кол.	+
	41	301113203000	Петля средняя	1			+

Продолжение таблицы 1

Но- мер ри- сун- ка	Но- мер пози- ции	Код	Наименование	Коли- чес- тво	Испол- нение	Примечание	З/Л
	41	301113203005	ПЕТЛЯ СРЕДНЯЯ	1	080, 180	Серебристый цвет Действует до 25.08.2014	+
	41	301113203006	ПЕТЛЯ СРЕДНЯЯ	1	010, 110	Бежевый цвет Действует до 25.08.2014	+
	41	301113203007	ПЕТЛЯ СРЕДНЯЯ	1	020, 120	Салатный цвет Действует до 25.08.2014	+
	41	301113203009	ПЕТЛЯ СРЕДНЯЯ	1	030, 130	Рубиновый цвет Действует до 25.08.2014	+
	41	301113203013	ПЕТЛЯ СРЕДНЯЯ	1	060, 160	Мокрый асфальт Действует до 25.08.2014	+
	42	775246300700	Заглушка	6	000, 100	Белый цвет Действует до 25.08.2014	+
	42	775246300701	ЗАГЛУШКА	6	080, 180	Серебристый цвет Действует до 14.07.2014	+
	42	775246300702	ЗАГЛУШКА	6	010, 110	Бежевый цвет Действует до 14.07.2014	+

Продолжение таблицы 1

Но- мер ри- сун- ка	Но- мер пози- ции	Код	Наименование	Коли- чес- тво	Испол- нение	Примечание	З/Л
	42	775246300703	ЗАГЛУШКА	6	020, 120	Салатный цвет Действует до 14.07.2014	+
	42	775246300705	ЗАГЛУШКА	6	030, 130	Рубиновый цвет Действует до 14.07.2014	+
	42	775246300709	ЗАГЛУШКА	6	010, 020, 030, 060, 080, 110, 120, 130, 160, 180	Темно-серый цвет Действует до 25.08.2014	+
	43	341410304600	КРОНШТЕЙН	4			+
	44	773522406800	ФОРМА ДЛЯ ЛЬДА	1			+
	45	769748300800	КОРЗИНА	3			
	46	769748401800	ПОДДОН КОРЗИНЫ	3			+
	47	774142100800	ПАНЕЛЬ ПЕРЕДНЯЯ	3			+
	48	769748300900	КОРЗИНА	1			+
	49	769748401900	ПОДДОН КОРЗИНЫ	1			+
	50	774142100900	ПАНЕЛЬ ПЕРЕДНЯЯ	1			+
	51	730152700600	ПЕТЛЯ НИЖНЯЯ	1			+
	52	773434800600	КРОНШТЕЙН ПЕТЛИ НИЖНИЙ	1			+

Продолжение таблицы 1

Но- мер ри- сун- ка	Но- мер пози- ции	Код	Наименование	Коли- чес- тво	Испол- нение	Примечание	З/л
	53	774142100700	ПАНЕЛЬ ПЕРЕДНЯЯ	1	001, 031, 061, 081, 101, 131, 161, 181, 201, 231, 261, 281		+
	54	769748401300	ПОДДОН	1	001, 031, 061, 081, 101, 131, 161, 181, 201, 231, 261, 281		+

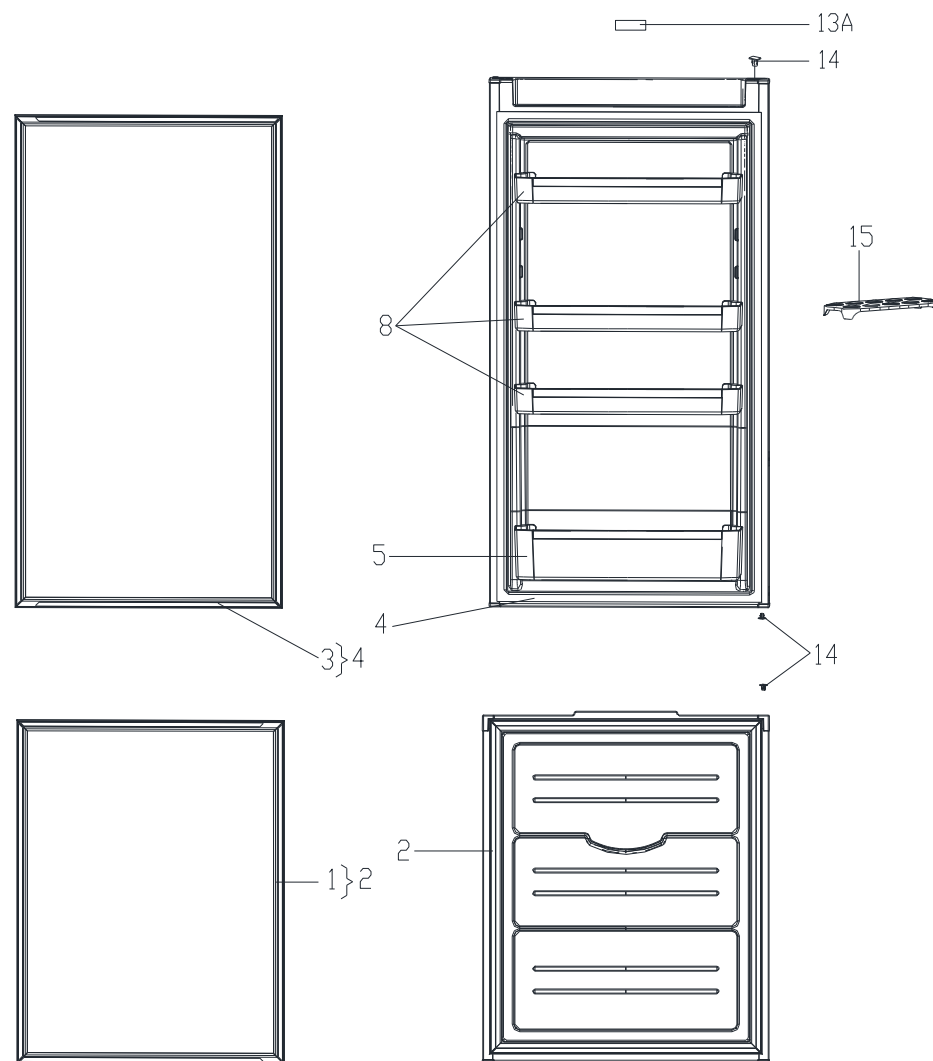


Рисунок 3 - Двери

Таблица 2 - Перечень сборочных единиц и деталей

Но- мер ри- сун- ка	Но- мер пози- ции	Код	Наименование	Коли- чес- тво	Испол- нение	Примечание	З/ч
3	01	769748901507	УПЛОТНИТЕЛЬ	1			+
	02	730534106105	ДВЕРЬ	1	000, 001, 100, 101, 200, 201	Белый цвет	+
	02	730534106106	ДВЕРЬ	1	080, 081, 180, 181, 280, 281	Серебристый цвет	+
	02	730534106107	ДВЕРЬ	1	010, 110	Бежевый цвет	+
	02	730534106108	ДВЕРЬ	1	020, 120	Салатный цвет	+
	02	730534106109	ДВЕРЬ	1	030, 031, 130, 131, 230, 231	Рубиновый цвет	+
	02	730534106116	ДВЕРЬ	1	060, 061, 160, 161, 260, 261	Мокрый асфальт	+
	03	769748901607	УПЛОТНИТЕЛЬ	1			+

Продолжение таблицы 2

Но- мер ри- сун- ка	Но- мер пози- ции	Код	Наименование	Коли- чес- тво	Испол- нение	Примечание	З/Л
	04	730534106015	ДВЕРЬ	1	000, 001, 100, 101, 200, 201	Белый цвет	+
	04	730534106016	ДВЕРЬ	1	080, 081, 180, 181, 280, 281	Серебристый цвет	+
	04	730534106017	ДВЕРЬ	1	010, 110	Бежевый цвет	+
	04	730534106018	ДВЕРЬ	1	020, 130	Салатный цвет	+
	04	730534106019	ДВЕРЬ	1	030, 031, 130, 131, 230, 231	Рубиновый цвет	+
	04	730534106028	ДВЕРЬ	1	060, 061, 160, 161, 260, 261	Мокрый асфальт	+
	05	730513600200	ЕМКОСТЬ	1		Действует до 03.09.2015	+

Продолжение таблицы 2

Но- мер ри- сун- ка	Но- мер пози- ции	Код	Наименование	Коли- чес- тво	Испол- нение	Примечание	З/ч
	05	769748404300	Емкость	1			+
	06	769748401100	ОСНОВАНИЕ ЕМКОСТИ	1		Действует до 03.09.2015	+
	07	769748900700	КРЫШКА ЕМКОСТИ	1			+
	08	730513600100	ЕМКОСТЬ	2			+
	08	769748404400	Емкость	2			+
	09	769748401000	ОСНОВАНИЕ ЕМКОСТИ	2		Действует до 03.09.2015	+
	10	769748900600	КРЫШКА ЕМКОСТИ	2			+
	11	730513600300	ЕМКОСТЬ	1			+
	12	769748401200	ОСНОВАНИЕ ЕМКОСТИ	1			+
	13	769748900800	КРЫШКА ЕМКОСТИ	1			+
	13А	908082514432	ЭМБЛЕМА 144-32	1		См. доп. замены	+
	14	301413205400	Пробка	3	000, 001, 100, 101, 200, 201	Белый цвет	+
	14	301413205401	ПРОБКА	3	080, 081, 180, 181, 280, 281	Серебристый цвет	+
	14	301413205403	ПРОБКА	3	010, 110	Бежевый цвет	+
	14	301413205404	ПРОБКА	3	020, 120	Салатный цвет	+

Продолжение таблицы 2

Но- мер ри- сун- ка	Но- мер пози- ции	Код	Наименование	Коли- чес- тво	Испол- нение	Примечание	±/л
	14	301413205406	Пробка	3	030, 031, 130, 131, 230, 231	Рубиновый цвет	+
	14	301413205409	Пробка	3	060, 061, 160, 161, 260, 261	Темно-серый цвет	+
	15	769748100100	ВКЛАДЫШ ДЛЯ ЯИЦ	1			+

Деталь поз.18 на рисунке не показана

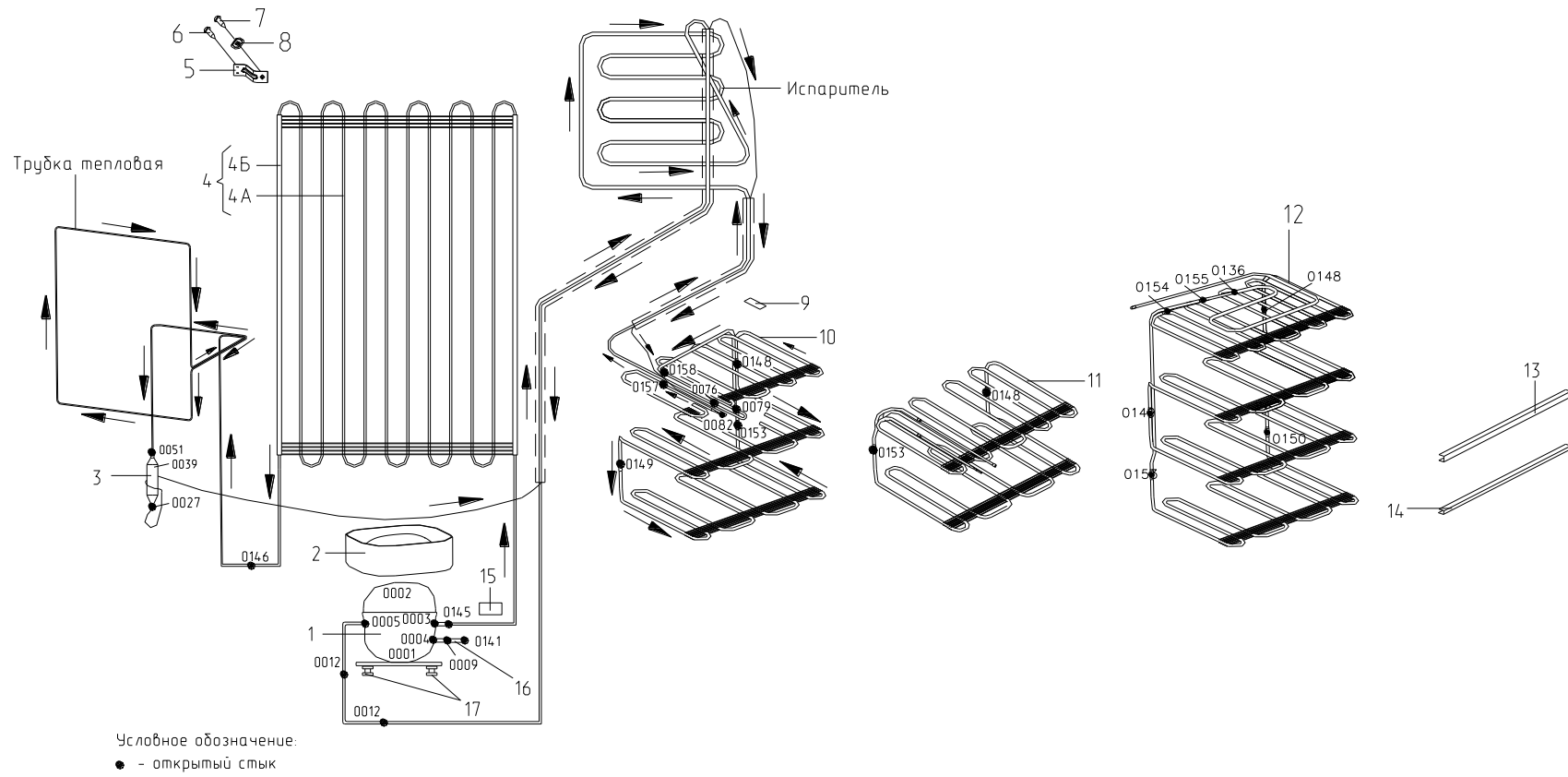


Рисунок 4 - Схема холодильного агрегата

Таблица 3 - Перечень сборочных единиц и деталей

Но- мер ри- сун- ка	Но- мер пози- ции	Код	Наименование	Коли- чес- тво	Испол- нение	Примечание	З/ч
4	01	016800000002	КОМПРЕССОР СТС 87 Н5 ТУ ВУ 100010198.076-2011	1	100, 101, 110, 120, 130, 131, 160, 161, 180, 181	Действует до 17.05.2017	+
	01	016800010002	КОМПРЕССОР СТС 87 Н5-01	1	100, 101, 110, 120, 130, 131, 160, 161, 180, 181		+
	01	024800000005	КОМПРЕССОР СТА87Н5 ТУ ВУ 100010198.076-2011	1	000, 010, 020, 030, 060, 080	Действует до 20.10.2015	+

Продолжение таблицы 3

Но- мер ри- сун- ка	Но- мер пози- ции	Код	Наименование	Коли- чес- тво	Испол- нение	Примечание	З/ч
	01	024800010004	КОМПРЕССОР СТА87Н5-03 ТУ ВУ 100010198.076-2011	1	000, 001, 010, 020, 030, 031, 060, 061, 080, 081	Действует до 17.05.2017	+
	01	034800010004	КОМПРЕССОР СТВ87Н5 -03 ТУ ВУ 100010198.076-2011	1	000, 001, 010, 020, 030, 031, 060, 061, 080, 081		+
	01	069744106106	КОМПРЕССОР TLX8.7KK3	1	100, 110, 120, 130, 180	Действует до 11.01.2014	+
	01	069744106206	КОМПРЕССОР TLY8.7KK3	1	000, 010, 020, 030, 080		+

Продолжение таблицы 3

Но- мер ри- сун- ка	Но- мер пози- ции	Код	Наименование	Коли- чес- тво	Испол- нение	Примечание	З/Л
	01	903311120002	КОМПРЕССОР НХК87АА ТТ-0631-2015 Ф. «SECOP»	1	200, 201, 230, 231, 260, 261, 280, 281		+
	02	769748402200	СОСУД	1			+
	02	908081105140	Сосуд (00113188xx)	1	200, 201, 230, 231, 260, 261, 280, 281		+
	03	371325105000	Фильтр-осушитель	1		См. доп. замены	+
	04	769743500400	КОНДЕНСАТОР	1		Действует до 17.05.2017	+
	04	769743500405	КОНДЕНСАТОР	1			
	04А	769743500300	КОНДЕНСАТОР	1		См. доп. замены Действует до 17.05.2017	+
	04А	769743500305	КОНДЕНСАТОР	1		См. доп. замены	
	04Б	908085700990	ПРОФИЛЬ ЗАЩИТНЫЙ КИ-100 ТО РБ 190233408.002-2004 L=990	2			+

Продолжение таблицы 3

Но- мер ри- сун- ка	Но- мер пози- ции	Код	Наименование	Коли- чес- тво	Испол- нение	Примечание	З/ч
	05	774535300400	КРОНШТЕЙН КОНДЕНСАТОРА	4		Действует до 11.01.2014	+
	05	774535301300	Кронштейн конденсатора	4		Действует до 17.05.2017	+
	05	774535303200	Кронштейн конденсатора	4			+
	06	775080100100	ВИНТ САМОНАРЕЗАЮЩИЙ 4,2x14	8			+
	07	775080100101	Винт самонарезающий 4,2x14	4		См. доп. замены	+
	07	991297000463	ВИНТ ST4.2X14-ST-F-H ART-021747-33	4		Действует до 17.05.2017	+
	08	401325104600	Шайба крепежная	4			+
	09	331770006600	ПЛАСТИНА	1			+
	12	769743105800	ИСПАРИТЕЛЬ	1			+
	13	371321109100	ПРОФИЛЬ	3			+
	14	371320007900	ОБРАМЛЕНИЕ	1			+
	15	281410003702	Демпфер	1			+
	16	341775006400	ТРУБКА ЗАПРАВОЧНАЯ	1	200-281		+
	16	774712100200	ТРУБКА ЗАПРАВОЧНАЯ	1	000-181		+
	17	071469100200	ПОДУШКА	4		Поставляется с компрессором Действует до 14.07.2014	+
	17	071469100202	Подушка	4		Поставляется с компрессором	+
	17	908081000010	ПОДУШКА	4		Поставляется с компрессором Действует до 18.05.2017	+

Продолжение таблицы 3

Но- мер ри- сун- ка	Но- мер пози- ции	Код	Наименование	Коли- чес- тво	Испол- нение	Примечание	З/Л
	18	774712100301	ЗМЕЕВИК ВСАСЫВАЮЩИЙ	1	200- 281		+

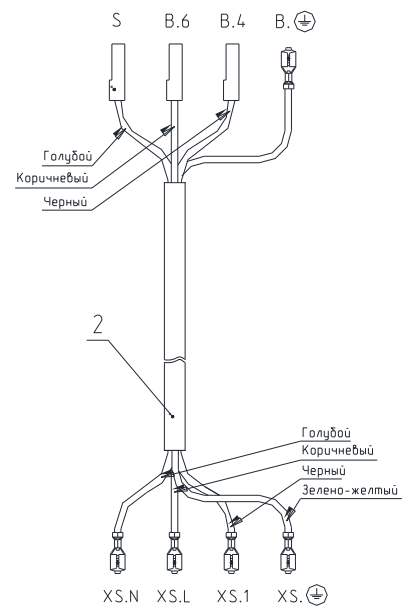
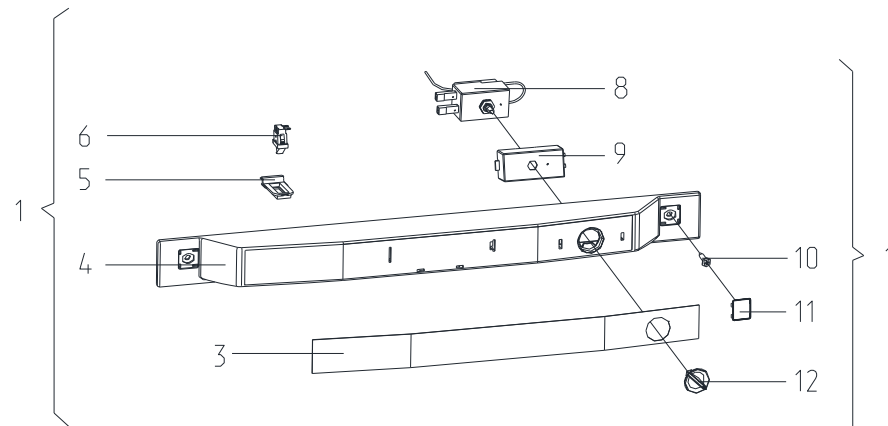


Рисунок 5 - Электропроводка

Таблица 4 - Перечень сборочных единиц и деталей

Но- мер ри- сун- ка	Но- мер пози- ции	Код	Наименование	Коли- чес- тво	Испол- нение	Примечание	±/±
5	01	768742206405	ОПОРА ТЕРМОРЕГУЛЯТОРА	1	100, 101	Белый цвет. доп. замена на 768742206411 ОПОРА ТЕРМОРЕГУЛЯТОРА (По заказ-наряду). Запененная крыша	+
	01	768742206411	ОПОРА ТЕРМОРЕГУЛЯТОРА	1	200, 201	Белый цвет. По заказ-наряду. Запененная крыша	+
	01	768742206417	ОПОРА ТЕРМОРЕГУЛЯТОРА	1	160, 161	Мокрый асфальт. Доп. замена на 768742206495 ОПОРА ТЕРМОРЕГУЛЯТОРА (По заказ-наряду). Запененная крыша	+
	01	768742206423	ОПОРА ТЕРМОРЕГУЛЯТОРА	1	280, 281	Серебристый цвет. По заказ-наряду. Запененная крыша	+
	01	768742206429	ОПОРА ТЕРМОРЕГУЛЯТОРА	1	110	Бежевый цвет. Доп. замена на 76874206435 ОПОРА ТЕРМОРЕГУЛЯТОРА (По заказ-наряду). Запененная крыша	+

Продолжение таблицы 4

Но- мер ри- сун- ка	Но- мер пози- ции	Код	Наименование	Коли- чес- тво	Испол- нение	Примечание	З/Л
	01	768742206441	ОПОРА ТЕРМОРЕГУЛЯТОРА	1	120	Салатный цвет. Доп. замена на 768742206447 ОПОРА ТЕРМОРЕГУЛЯТОРА (По заказ-наряду). Запененная крыша	+
	01	768742206453	ОПОРА ТЕРМОРЕГУЛЯТОРА	1	130, 131	Рубиновый цвет. Доп. замена на 768742206459 ОПОРА ТЕРМОРЕГУЛЯТОРА (По заказ-наряду). Запененная крыша	+
	01	768742206459	ОПОРА ТЕРМОРЕГУЛЯТОРА	1	230, 231	Рубиновый цвет. По заказ-наряду. Запененная крыша	+
	01	768742206465	ОПОРА ТЕРМОРЕГУЛЯТОРА	1	000, 001	Белый цвет. доп. замена на 768742206411 ОПОРА ТЕРМОРЕГУЛЯТОРА (По заказ-наряду). Запененная крыша	+

Продолжение таблицы 4

Но- мер ри- сун- ка	Но- мер пози- ции	Код	Наименование	Коли- чес- тво	Испол- нение	Примечание	±/±
	01	768742206471	ОПОРА ТЕРМОРЕГУЛЯТОРА	1	080, 081	Серебристый цвет. Доп. замена на 768742206423 ОПОРА ТЕРМОРЕГУЛЯТОРА (По заказ-наряду). Запененная крыша	+
	01	768742206477	ОПОРА ТЕРМОРЕГУЛЯТОРА	1	010	Бежевый цвет. Доп. замена на 76874206435 ОПОРА ТЕРМОРЕГУЛЯТОРА (По заказ-наряду). Запененная крыша	+
	01	768742206483	ОПОРА ТЕРМОРЕГУЛЯТОРА	1	020	Салатный цвет. Доп. замена на 768742206447 ОПОРА ТЕРМОРЕГУЛЯТОРА (По заказ-наряду). Запененная крыша	+
	01	768742206489	ОПОРА ТЕРМОРЕГУЛЯТОР	1	030, 031	Рубиновый цвет. Доп. замена на 768742206459 ОПОРА ТЕРМОРЕГУЛЯТОРА (По заказ-наряду). Запененная крыша	+

Продолжение таблицы 4

Но- мер ри- сун- ка	Но- мер пози- ции	Код	Наименование	Коли- чес- тво	Испол- нение	Примечание	±/
	01	768742206492	ОПОРА ТЕРМОРЕГУЛЯТОРА	1	180, 181	Серебристый цвет. Доп. замена на 768742206423 ОПОРА ТЕРМОРЕГУЛЯТОРА (По заказ-наряду). Запененная крыша	+
	01	768742206495	ОПОРА ТЕРМОРЕГУЛЯТОРА	1	260, 261	Мокрый асфальт. По заказ-наряду. Запененная крыша	+
	01	768742206498	ОПОРА ТЕРМОРЕГУЛЯТОРА	1	060, 061	Мокрый асфальт. Доп. замена на 768742206495 ОПОРА ТЕРМОРЕГУЛЯТОРА (По заказ-наряду). Запененная крыша	+
	02	768562110405	ЭЛЕКТРОПРОВОДКА	1	100, 101, 110, 120, 130, 131, 160, 161, 180, 181		+
	02	768562110411	ЭЛЕКТРОПРОВОДКА	1		По заказ-наряду	+

Продолжение таблицы 4

Но- мер ри- сун- ка	Но- мер пози- ции	Код	Наименование	Коли- чес- тво	Испол- нение	Примечание	З/ч
	02	768562110417	ЭЛЕКТРОПРОВОДКА	1	000, 001, 010, 020, 030, 031, 060, 061, 080, 081		+
	02	768562108705	ЭЛЕКТРОПРОВОДКА	1	100, 110, 120, 130, 160, 180	Действует до 15.03.2016	+
	02	768562108717	ЭЛЕКТРОПРОВОДКА	1	000, 010, 020, 030, 060, 080		+
	03	908082519037	ЭМБЛЕМА СЕРИЯ 190-37	1			+
	04	773522403900	МАСКА	1	000, 001, 100, 101, 200, 201	Белый цвет	+

Продолжение таблицы 4

Но- мер ри- сун- ка	Но- мер пози- ции	Код	Наименование	Коли- чес- тво	Испол- нение	Примечание	З/Л
	04	773522403902	МАСКА	1	080, 180, 280, 281	Серебристый цвет	+
	04	773522403903	МАСКА	1	010, 110	Бежевый цвет	+
	04	773522403904	МАСКА	1	020, 120	Салатный цвет	+
	04	773522403905	МАСКА	1	030, 130, 230, 231	Рубиновый цвет	+
	04	773522403915	МАСКА	1	060, 160, 260, 261	Темно-серый цвет	+
	05	775234100200	ЗАГЛУШКА	1	000, 001, 100, 101, 200, 201	Белый цвет	+
	05	775234100201	ЗАГЛУШКА	1	080, 180, 280	Серебристый цвет	+
	05	775234100202	ЗАГЛУШКА	1	010, 110	Бежевый цвет	+
	05	775234100203	ЗАГЛУШКА	1	020, 120	Салатный цвет	+

Продолжение таблицы 4

Но- мер ри- сун- ка	Но- мер пози- ции	Код	Наименование	Коли- чес- тво	Испол- нение	Примечание	±/
	05	775234100204	ЗАГЛУШКА	1	030, 130, 230, 231	Рубиновый цвет	+
	05	775234100205	ЗАГЛУШКА	1	060, 160, 260	Темно-серый цвет	+
	06	908081700133	ВЫКЛЮЧАТЕЛЬ WP 7.2.4,8 ф. "ELWAT"	1		См. доп. замены.	+
	07	773434801200	КРОНШТЕЙН	1		Действует до 11.04.2016	+
	08	908081450556	ТЕРМОРЕГУЛЯТОР 077B3556 TT-0049-2009 Ф.DANFOSS	1		См. доп. замены	+
	09	773434801100	КРОНШТЕЙН	1			+
	10	341413000702	ВИНТ	2			+
	10	991284830320	ВИНТ 3,9X32 DIN	2		Действует до 15.03.2016	+
	11	775378400800	Заглушка	2	000, 001, 100, 101, 200, 201	Белый цвет	+
	11	775378400801	ЗАГЛУШКА	2	080, 180, 280, 281	Серебристый цвет	+
	11	775378400802	ЗАГЛУШКА	2	010, 110	Бежевый цвет	+
	11	775378400803	ЗАГЛУШКА	2	020, 120	Салатный цвет	+

Продолжение таблицы 4

Но- мер ри- сун- ка	Но- мер пози- ции	Код	Наименование	Коли- чес- тво	Испол- нение	Примечание	З/Л
	11	775378400804	Заглушка	2	030, 130, 230, 231	Рубиновый цвет	+
	11	775378400807	Заглушка	2	060, 160, 260, 261	Темно-серый цвет	+
	12	775375700300	РУЧКА ТЕМОРЕГУЛЯТОРА	1			+
	13	991284831413	ВИНТ В.М4-8gx8.32.Л63.039 ГОСТ 17473-80	1		Действует до 11.04.2016	+
	14	991286836022	Шайба 4 65Г 019 ГОСТ 6402-70	1			+

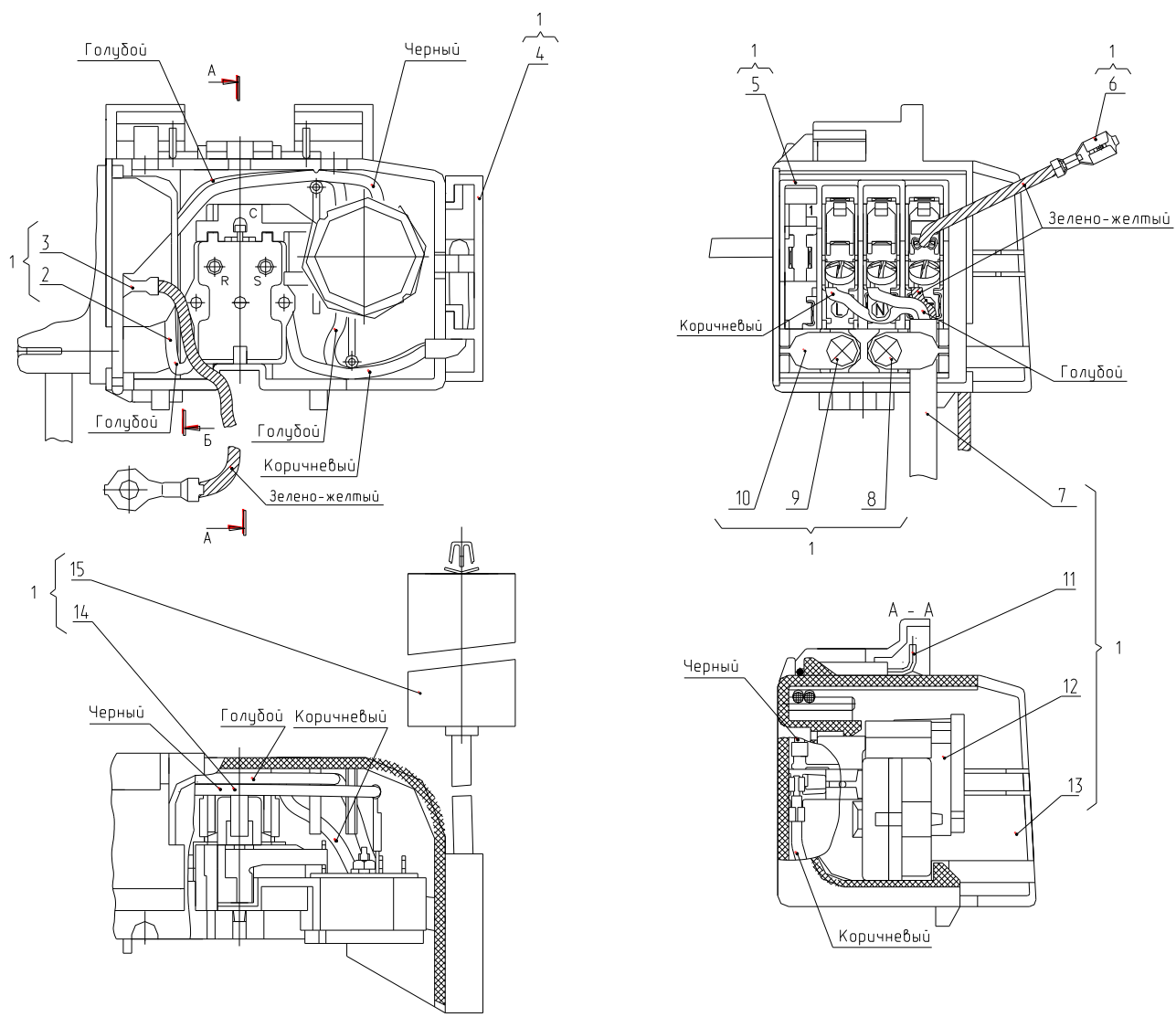


Рисунок 6 - Шнур питания (применяется с компрессором СТВ)

Таблица 5 - Перечень сборочных единиц и деталей

Но- мер ри- сун- ка	Но- мер пози- ции	Код	Наименование	Коли- чес- тво	Примечание	З/ч
6	01	764114900408	ШНУР ПИТАНИЯ	1	По заказ- наряду	+
	01	764114900416	ШНУР ПИТАНИЯ	1		
	02	341777102002	ПРОВОД СОЕДИНИТЕЛЬНЫЙ	1		
	02	768561206300	ПРОВОД СОЕДИНИТЕЛЬНЫЙ	1	По заказ- наряду	
	03	341777109104	ПРОВОД ЗАЗЕМЛЕНИЯ	1		
	03	768561206200	Провод заземления	1	По заказ- наряду	
	04	073431200200	ЗАГЛУШКА	1		
	05	064114902600	ВСТАВКА	1		+
	06	341777109105	ПРОВОД ЗАЗЕМЛЕНИЯ	1		
	06	768561206203	ПРОВОД ЗАЗЕМЛЕНИЯ	1	По заказ- наряду	
	07	903555001595	ВИЛКА ОПРЕССОВАННАЯ S.22-16-250-H05VV-F 3G 0,75-1,8 TT-0204-2011 Ф. "PATELEC ELPENA"	1	См. доп. замены	+
	08	075815100200	ВИНТ	1		+
	09	075815100201	ВИНТ	1		+
	10	075857300300	ПРИХВАТ	2		+
	11	074674300200	ЗАЖИМ	1		+
12	064746100109	БЛОК ПУСКОЗАЩИТНЫЙ	1		+	
13	073531400400	ОСНОВАНИЕ	1	См. доп. замены	+	
14	341777102003	ПРОВОД СОЕДИНИТЕЛЬНЫЙ	1			
14	768561206301	ПРОВОД СОЕДИНИТЕЛЬНЫЙ	1	По заказ- наряду		
15	906260000016	КОНДЕНСАТОР D78S-450-4 ИСПОЛНЕНИЯ "К-1" TT-0649-2016	1	См. доп. замены	+	

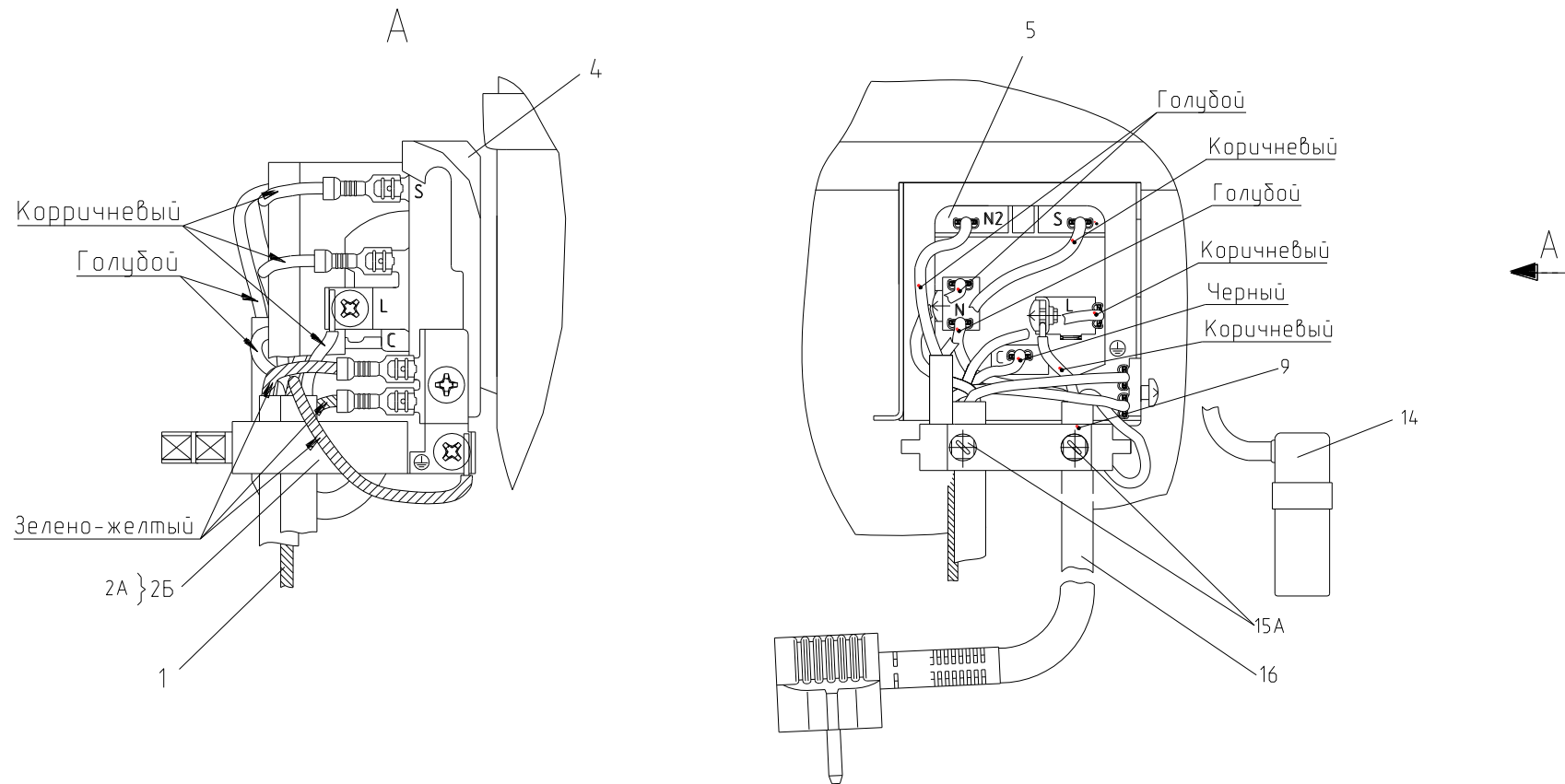


Рисунок 7 - Комплект пусковой (применяется с компрессором СТС)

Таблица 6 - Перечень сборочных единиц и деталей

Но- мер ри- сун- ка	Но- мер пози- ции	Код	Наименование	Коли- чес- тво	Примечание	З/ч
7	01	341777109100	Провод заземления	1		

Продолжение таблицы 6

Но- мер ри- сун- ка	Но- мер пози- ции	Код	Наименование	Коли- чес- тво	Примечание	З/ч
	01	768561206200	Провод заземления	1	По заказ-наряду	
	02А	000011001000	Фиксатор	1	Доп. замена совместно с деталями поз. 9 и 15А на поз. 2Б	+
	02Б	073103101000	ДЕРЖАТЕЛЬ 103N1010	1	См. доп. замены. Взамен деталей поз. 2А, 9 и 15А на поз. 2Б. Поставляется с компрессором.	+
	04	073103201000	КРЫШКА РЕЛЕ ЕРВА.000100.050	1		+
	05	906345000021	БЛОК ПУСКОЗАЩИТНЫЙ 09LPC1174RH17A3 Ф. SENSATA	1	Поставляется с компрессором.	+
	09	000011101000	Скоба	1	Доп. замена совместно с деталями поз. 2А и 15А на поз. 2Б	+
	14	906260000013	КОНДЕНСАТОР M78S-450-4 ИСПОЛНЕНИЯ "К" ТУ 06-15 КЖИ.116.016	1	Поставляется с компрессором.	+
	14	906260000014	КОНДЕНСАТОР D78S-450-4 ИСПОЛНЕНИЯ "К" ТТ-0649-2016 ЗАО "FINOTEC"	1	По заказ-наряду. Поставляется с компрессором. См. доп. замены.	+

Продолжение таблицы 6

Но- мер ри- сун- ка	Но- мер пози- ции	Код	Наименование	Коли- чес- тво	Примечание	З/Л
	15А	000011102000	Винт	2	Доп. замена совместно с деталями поз. 2А и 9 на поз. 2Б	+
	16	768561219500	ПРОВОД СЕТЕВОЙ	1	См. доп. замены.	+
	16	768561219505	ПРОВОД СЕТЕВОЙ	1	По заказ-наряду. См. доп. замены.	+

Деталь поз. 5 не показана

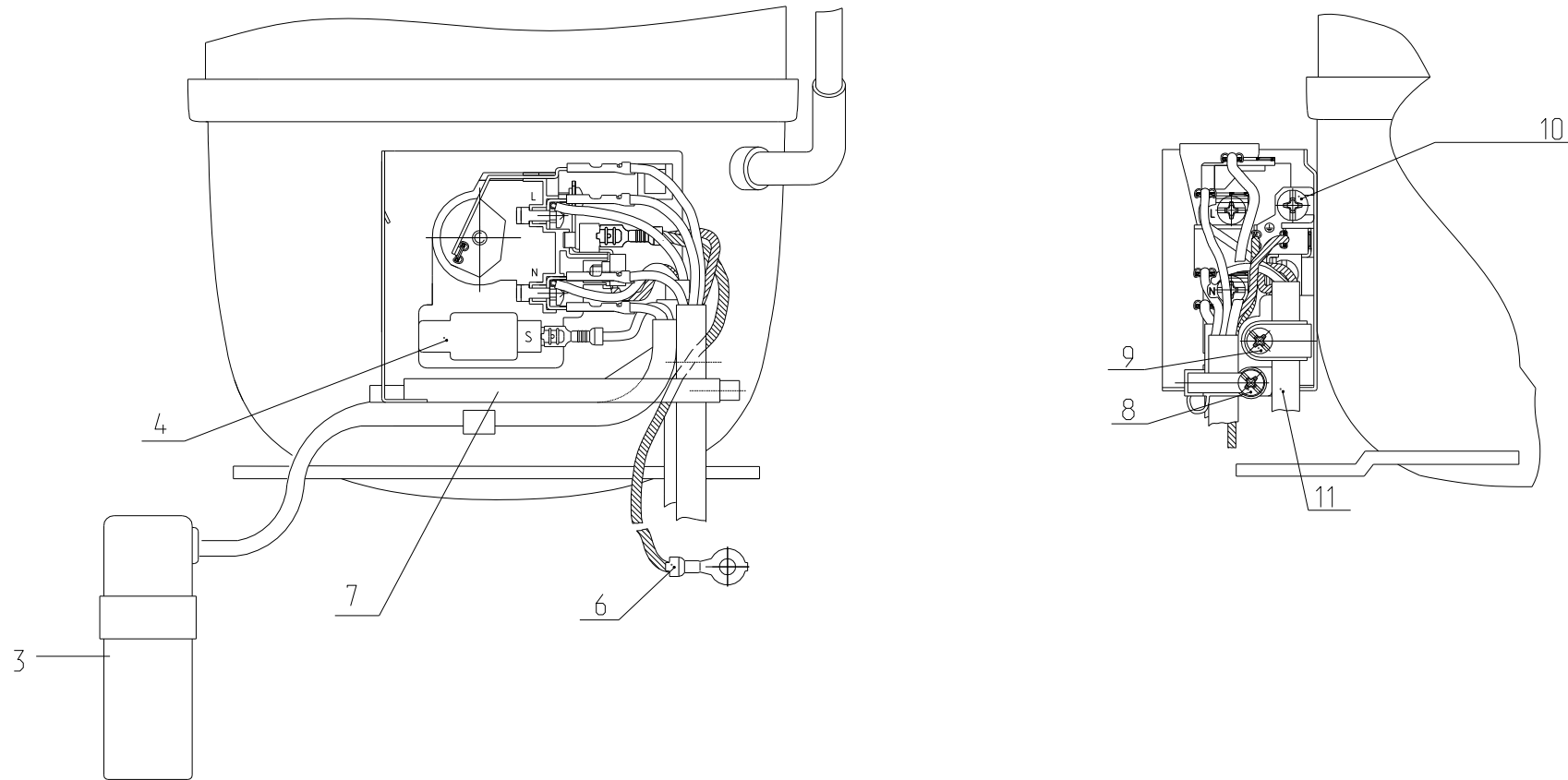


Рисунок 8 - Комплект пусковой (с компрессором НХК)

Таблица 7 - Перечень сборочных единиц и деталей

Но- мер ри- сун- ка	Но- мер пози- ции	Код	Наименование	Коли- чес- тво	Испол- нение	Примечание	З/Л
8	01		ГАЙКА М8	1	200-281	Поставляется с поз.3 Действует до 02.06.2017	+
	02		Шайба d8	1	200-281	Поставляется с поз.3 Действует до 02.06.2017	+
	03	908082628199	КОНДЕНСАТОР СВВ65А-2-4 ТТ-0397-2011	1	200-281	ф. "EPCOS"	+
	04	906345000010	Блок пускозащитный ZXF5 (00155405xx)	1	200-281	Поставляется с компрессором. Доп. замена на Блок пускозащитный ZXMD (00155427XX)	+
	05	908081105116	Крышка (00157595xx)	1	200-281	Поставляется с компрессором	+
	06	768561206200	Провод заземления	1	200-281		
	07	908081109190	ДЕРЖАТЕЛЬ КАБЕЛЕЙ (00113410XX)	1	200-281	Поставляется с компрессором	+
	08	908081105127	ВИНТ 3,9X19 (00106362XX)	1	200-281		+
	09	908081105126	ВИНТ 3,9X9,5 (00106360XX)	1	200-281		+

Продолжение таблицы 7

Но- мер ри- сун- ка	Но- мер пози- ции	Код	Наименование	Коли- чес- тво	Испол- нение	Примечание	З/л
	10	908081105125	ВИНТ М4Х10 (00106412ХХ)	1	200- 281		+
	11	903555001591	ВИЛКА ОПРЕССОВАННАЯ Р-23-16-250-Н05VV-F 3G 0,75-1,8 ТТ-0003-2010 Ф."START"	1	200- 281	См. доп.замены	+

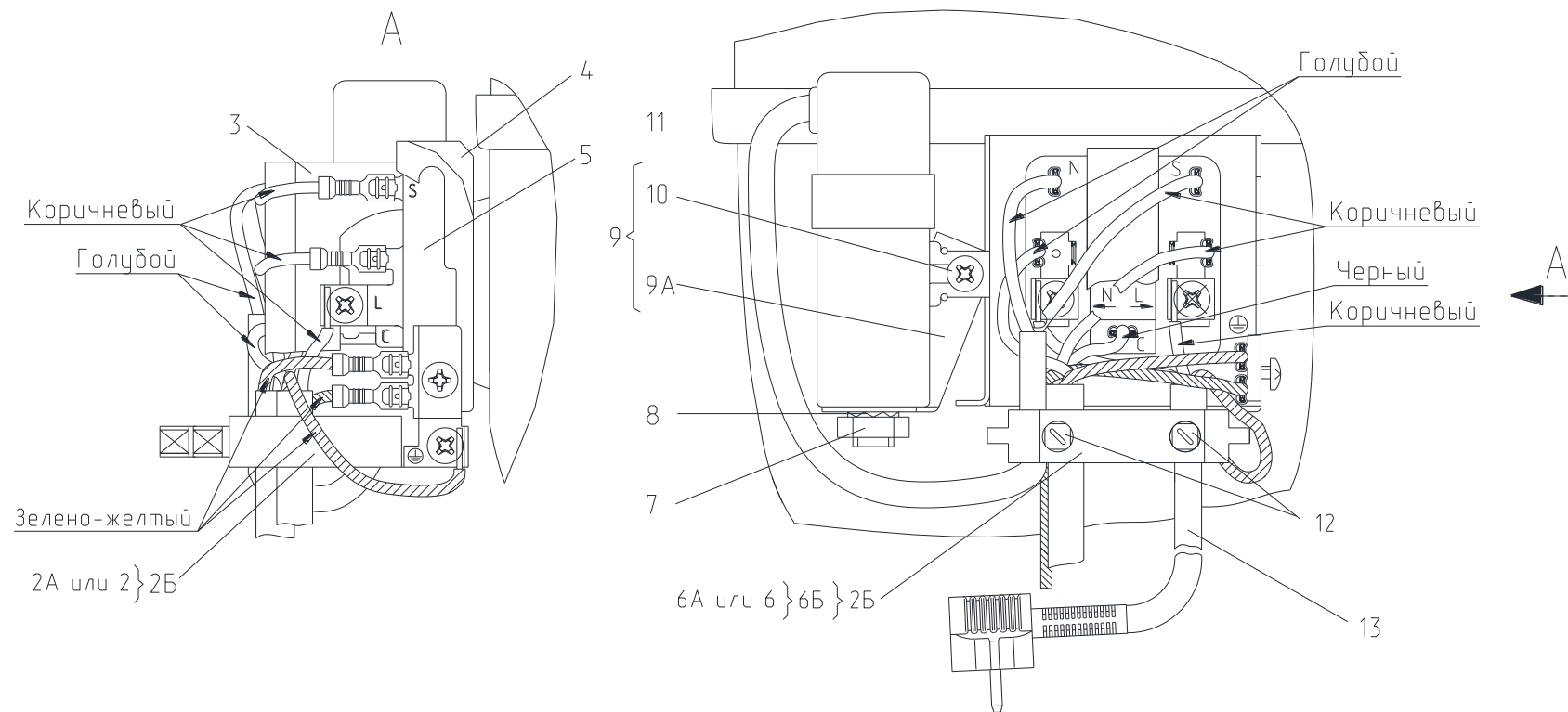


Рисунок 9 - Комплект пусковой (с компрессорами TLX, TLY)

Таблица 8 - Перечень сборочных единиц и деталей

Но- мер ри- сун- ка	Но- мер пози- ции	Код	Наименование	Коли- чес- тво	Примечание	З/ч
9	02	073103048900	ФИКСАТОР	1	Применяется в составе поз. 2Б Действует до 11.01.2014	+
	02А	000011001000	ФИКСАТОР (ЕПВА.000110.010)	1	Доп. замена совместно с деталями поз. 9А, 15А на поз. 2Б Действует до 11.01.2014	+
	02Б	073103101000	ДЕРЖАТЕЛЬ 103N1010	1	Взамен деталей поз. 2А, 9А, 15А. Поставляется с компрессором Действует до 11.01.2014	+
	03	073103047600	КРЫШКА ЗАЩИТНАЯ ЕПВА.000100.010	1	Поставляется с компрессором Действует до 11.01.2014	+
	04	073103201000	КРЫШКА РЕЛЕ ЕПВА.000100.050	1	Действует до 11.01.2014	+
	05	064746100301	РЕЛЕ ПУСКОВОЕ РТС (ЕПВА 000200.000)	1	Поставляется с компрессором Действует до 11.01.2014	+
	06	073103032800	СКОБА	1	Применяется в составе поз. 2Б Действует до 11.01.2014	+
	06А	000011101000	СКОБА (ЕПВА.000111.010)	1	Совместно с дет. поз. 2А, 15А взамен поз. 2Б Действует до 11.01.2014	+
	06Б	073103012600	ХОМУТ	1	Действует до 11.01.2014	+
	09	908081101496	КРОНШТЕЙН КОНДЕНСАТОРА В СБОРЕ ANF H65-2012-3 ТТ-0488-2012	1	Действует до 21.04.2014	+

Продолжение таблицы 8

Но- мер ри- сун- ка	Но- мер пози- ции	Код	Наименование	Коли- чес- тво	Примечание	З/ч
	09А	073117030000	КРОНШТЕЙН КОНДЕНСАТОРА 117-0300	1	Поставляется с компрессором Действует до 11.01.2014	+
	11	908082628207	КОНДЕНСАТОР Д78С-450-4 ИСП."Д" ТУ 06-07КЖИ.116.010 ТУ	1	См. доп. замена Действует до 11.01.2014	+
	12	000011102000	ВИНТ (ЕПВА.000111.020)	2	Поставляется с компрессором Действует до 11.01.2014	+
	13	903555001591	ВИЛКА ОПРЕССОВАННАЯ Р-23-16-250-Н05VV-F 3G 0.75-1.8 ТТ-0003-2010 Ф. «START»	1	См. доп. замена. По заказ-наряду Действует до 11.01.2014	+
	13	903555001600	ВИЛКА ОПРЕССОВАННАЯ 40(007)-16-250-60227 IEC53 3X0.75-1.8-Б1-1ROHS	1	См. доп. замена Действует до 11.01.2014	+

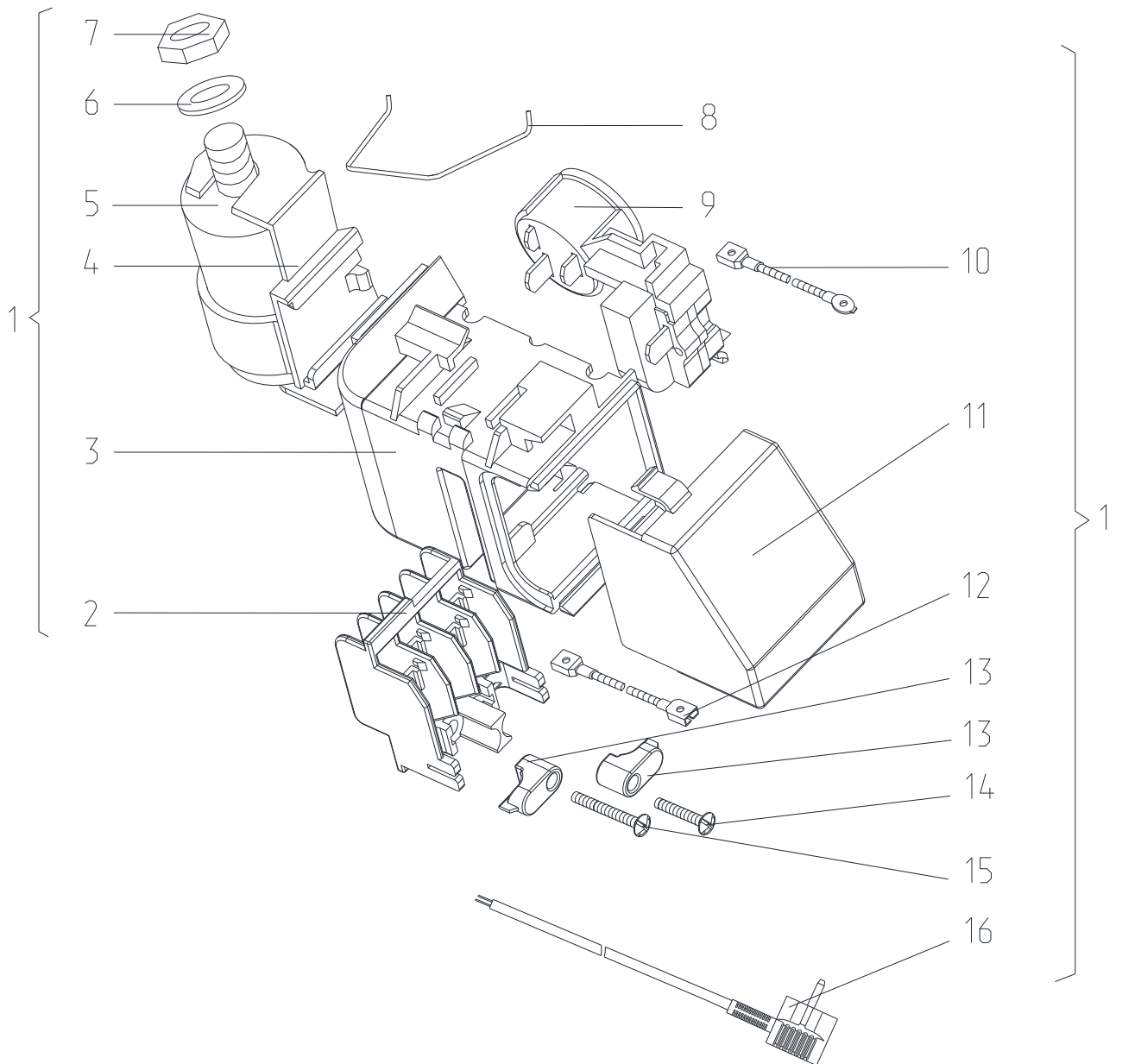


Рисунок 10 - Шнур питания (с компрессорами СТС, СТА)

Таблица 9 - Перечень сборочных единиц и деталей

Но- мер ри- сун- ка	Но- мер пози- ции	Код	Наименование	Коли- чес- тво	Испол- нение	Примечание	З/ч
10	01	764114900107	ШНУР ПИТАНИЯ	1	000-181	По заказ-наряду Действует до 18.05.2017	+
	01	764114900109	ШНУР ПИТАНИЯ	1		Действует до 20.10.2015	+
	01	764114900111	ШНУР ПИТАНИЯ	1		По заказ-наряду Действует до 20.10.2015	+
	01	764114900115	ШНУР ПИТАНИЯ	1	000-181	Действует до 18.05.2017	+
	02	064114902600	ВСТАВКА	1			+
	03	073531400400	ОСНОВАНИЕ	1			+
	04	073431100100	КРОНШТЕЙН	1			+
	04	073431100200	КРОНШТЕЙН	1		По заказ-наряду Действует до 18.05.2017	+
	05	281167108004	КОНДЕНСАТОР	1		Действует до 18.05.2017	+
	05	908082628040	КОНДЕНСАТОР D78C-450-4 ИСПОЛН. "В" ТУ 01-010.116.011 ТУ	1		См. доп. замены Действует до 18.05.2017	+
	06		ШАЙБА СТОПОРНАЯ	1		Поставляется совместно с конденсатаром Действует до 18.05.2017	+
	07		ГАЙКА М8	1			+
	08	074674300200	ЗАЖИМ	1		Действует до 18.05.2017	+
	09	064746100109	БЛОК ПУСКОЗАЩИТНЫЙ	1			+
	11	073531300300	Крышка	1			+
13	075857300300	ПРИХВАТ	2			+	
14	075815100200	ВИНТ	1		См. доп. замены Действует до	+	
15	075815100201	ВИНТ	1			+	

Продолжение таблицы 9

Но- мер ри- сун- ка	Но- мер пози- ции	Код	Наименование	Коли- чес- тво	Испол- нение	Примечание	З/ч
	16	903555001512	ВИЛКА ОПРЕССОВАННАЯ 40-16-250-60227 IEC 53 3X0,75-1,8-Б1-1 ТУ BY 700063643.001-2010	1		18.05.2017	+
	16	903555001534	ВИЛКА ОПРЕССОВАННАЯ AU-003-16-250-H05VV-F 3G 0,75-1,8 ТТ-0319-2012 Ф. "AURICH"	1		По заказ-наряду. См. доп. замены. Действует до 18.05.2017	+
	16	903555001600	ВИЛКА ОПРЕССОВАННАЯ 40(007)-16-250-60227 IEC53 3X0.75-1.8-Б1- 1ROHS ТУ BY 700063643.001-2010	1		См. доп. замены. Действует до 15.03.2016	+

4 Алфавитный указатель

Перечень сборочных единиц и деталей, расположенных в алфавитном порядке, указан в таблице 10.

Продолжение таблицы 10

Код	Наименование	Номер рисунка	Номер позиции	З/ч
768562110405	ЭЛЕКТРОПРОВОДКА	5	02	+
768562110411	ЭЛЕКТРОПРОВОДКА	5	02	+
768562110417	ЭЛЕКТРОПРОВОДКА	5	02	+
768742206405	ОПОРА ТЕРМОРЕГУЛЯТОРА	5	01	+
768742206411	ОПОРА ТЕРМОРЕГУЛЯТОРА	5	01	+
768742206417	ОПОРА ТЕРМОРЕГУЛЯТОРА	5	01	+
768742206423	ОПОРА ТЕРМОРЕГУЛЯТОРА	5	01	+
768742206429	ОПОРА ТЕРМОРЕГУЛЯТОРА	5	01	+
768742206441	ОПОРА ТЕРМОРЕГУЛЯТОРА	5	01	+
768742206453	ОПОРА ТЕРМОРЕГУЛЯТОРА	5	01	+
768742206459	ОПОРА ТЕРМОРЕГУЛЯТОРА	5	01	+
768742206465	ОПОРА ТЕРМОРЕГУЛЯТОРА	5	01	+
768742206471	ОПОРА ТЕРМОРЕГУЛЯТОРА	5	01	+
768742206477	ОПОРА ТЕРМОРЕГУЛЯТОРА	5	01	+
768742206483	ОПОРА ТЕРМОРЕГУЛЯТОРА	5	01	+
768742206489	ОПОРА ТЕРМОРЕГУЛЯТОР	5	01	+
768742206492	ОПОРА ТЕРМОРЕГУЛЯТОРА	5	01	+
768742206495	ОПОРА ТЕРМОРЕГУЛЯТОРА	5	01	+
768742206498	ОПОРА ТЕРМОРЕГУЛЯТОРА	5	01	+
064746100109	БЛОК ПУСКОЗАЩИТНЫЙ	6	12	+
064746100109	БЛОК ПУСКОЗАЩИТНЫЙ	10	09	+
906345000021	БЛОК ПУСКОЗАЩИТНЫЙ 09LPC1174RH17A3 Ф. SENSATA	7	05	+
906345000010	Блок пускозащитный ZXF5 (00155405xx)	8	04	+
903555001600	ВИЛКА ОПРЕССОВАННАЯ 40(007)-16-250- 60227 IEC53 3X0.75-1.8-Б1-1ROHS	9	13	+
903555001600	ВИЛКА ОПРЕССОВАННАЯ 40(007)-16-250- 60227 IEC53 3X0.75-1.8-Б1-1ROHS	10	16	+
903555001591	ВИЛКА ОПРЕССОВАННАЯ P-23-16-250-H05VV- F 3G 0.75-1.8 TT-0003-2010 Ф. «START»	9	13	+
903555001512	ВИЛКА ОПРЕССОВАННАЯ 40-16-250-60227 IEC 53 3X0,75-1,8-Б1-1 ТУ ВУ 700063643.001-2010	10	16	+
903555001534	ВИЛКА ОПРЕССОВАННАЯ AU-003-16-250- H05VV-F 3G 0,75-1,8 TT-0319-2012 Ф. "AURICH"	10	16	+
903555001591	ВИЛКА ОПРЕССОВАННАЯ P-23-16-250-H05VV- F 3G 0,75-1,8 TT-0003-2010 Ф."START"	8	11	+
903555001595	ВИЛКА ОПРЕССОВАННАЯ S.22-16-250-H05VV- F 3G 0,75-1,8 TT-0204-2011 Ф. "PATELEC ELPENA"	6	07	+
341413000702	ВИНТ	5	10	+
075815100200	ВИНТ	6	08	+
075815100201	ВИНТ	6	09	+
075815100200	ВИНТ	10	14	+
075815100201	ВИНТ	10	15	+
000011102000	ВИНТ (ЕПВА.000111.020)	9	12	+
908081105127	ВИНТ 3,9X19 (00106362XX)	8	08	+
991284830320	ВИНТ 3,9X32 DIN	5	10	+
908081105126	ВИНТ 3,9X9,5 (00106360XX)	8	09	+

Продолжение таблицы 10

Код	Наименование	Номер рисунок	Номер позиции	3/4
991297000463	ВИНТ ST4.2X14-ST-F-H ART-021747-33	4	07	+
991284831413	ВИНТ В.М4-8gx8.32.Л63.039 ГОСТ 17473-80	5	13	+
908081105125	ВИНТ М4Х10 (00106412ХХ)	8	10	+
775080100100	ВИНТ САМОНАРЕЗАЮЩИЙ 4,2x14	2	18	+
775080100100	ВИНТ САМОНАРЕЗАЮЩИЙ 4,2x14	4	06	+
769748100100	ВКЛАДЫШ ДЛЯ ЯИЦ	3	15	+
064114902600	ВСТАВКА	6	05	+
064114902600	ВСТАВКА	10	02	+
301111500502	ВСТАВКА	2	11	+
222013303303	ВСТАВКА	2	21	+
301111500505	ВСТАВКА	2	11	+
301111500503	ВСТАВКА	2	11	+
222013303304	ВСТАВКА	2	21	+
301111500501	ВСТАВКА	2	11	+
222013303302	ВСТАВКА	2	21	+
281413201602	ВТУЛКА	2	40	+
281413201603	ВТУЛКА	2	40	+
281413201601	ВТУЛКА	2	40	+
908081700133	ВЫКЛЮЧАТЕЛЬ WP 7.2.4,8	5	06	+
000011102000	Винт	7	15А	+
775080100200	Винт резьбонарезающий М6x18	2	06	+
775080100100	Винт самонарезающий 4,2x14	2	21А	+
775080100101	Винт самонарезающий 4,2x14	4	07	+
222013303300	Вставка	2	09А	+
301111500500	Вставка	2	11	+
222013303300	Вставка	2	21	+
222013303305	Вставка	2	21	+
222013303307	Вставка	2	21	+
281413201600	Втулка	2	40	+
281413201605	Втулка	2	40	+
281413201609	Втулка	2	40	+
-	ГАЙКА М8	8	01	+
-	ГАЙКА М8	10	07	+
730534106105	ДВЕРЬ	3	02	+
730534106106	ДВЕРЬ	3	02	+
730534106107	ДВЕРЬ	3	02	+
730534106108	ДВЕРЬ	3	02	+
730534106109	ДВЕРЬ	3	02	+
730534106116	ДВЕРЬ	3	02	+
730534106015	ДВЕРЬ	3	04	+
730534106016	ДВЕРЬ	3	04	+
730534106017	ДВЕРЬ	3	04	+
730534106018	ДВЕРЬ	3	04	+
730534106019	ДВЕРЬ	3	04	+
730534106028	ДВЕРЬ	3	04	+
073103101000	ДЕРЖАТЕЛЬ 103N1010	7	02Б	+
073103101000	ДЕРЖАТЕЛЬ 103N1010	9	02Б	+
908081109190	ДЕРЖАТЕЛЬ КАБЕЛЕЙ (00113410ХХ)	8	07	+
281410003702	Демпфер	4	15	+
730513600200	ЕМКОСТЬ	3	05	+
730513600100	ЕМКОСТЬ	3	08	+
730513600300	ЕМКОСТЬ	3	11	+

Продолжение таблицы 10

Код	Наименование	Номер рисунка	Номер позиции	З/ч
301510206500	ЕРШ	2	15	+
769748404300	Емкость	3	05	+
769748404400	Емкость	3	08	+
775234100200	ЗАГЛУШКА	5	05	+
775234100201	ЗАГЛУШКА	5	05	+
775234100202	ЗАГЛУШКА	5	05	+
775234100203	ЗАГЛУШКА	5	05	+
775234100204	ЗАГЛУШКА	5	05	+
775234100205	ЗАГЛУШКА	5	05	+
073431200200	ЗАГЛУШКА	6	04	
775246300702	ЗАГЛУШКА	2	42	+
775378400802	ЗАГЛУШКА	5	11	+
775246300705	ЗАГЛУШКА	2	42	+
775246300703	ЗАГЛУШКА	2	42	+
775378400803	ЗАГЛУШКА	5	11	+
775246300701	ЗАГЛУШКА	2	42	+
775378400801	ЗАГЛУШКА	5	11	+
775246300709	ЗАГЛУШКА	2	42	+
301130203200	ЗАЖИМ	2	08	+
074674300200	ЗАЖИМ	6	11	+
074674300200	ЗАЖИМ	10	08	+
774712100301	ЗМЕЕВИК ВСАСЫВАЮЩИЙ	4	18	+
775246300700	Заглушка	2	42	+
775378400800	Заглушка	5	11	+
775378400804	Заглушка	5	11	+
775378400807	Заглушка	5	11	+
769743105800	ИСПАРИТЕЛЬ	4	12	+
331331103700	КАТОК	2	04	+
016800000002	КОМПРЕССОР СТС 87 Н5 ТУ ВУ 100010198.076-2011	4	01	+
016800010002	КОМПРЕССОР СТС 87 Н5-01	4	01	+
903311120002	КОМПРЕССОР НХК87АА ТТ-0631-2015 Ф. «SECOR»	4	01	+
069744106106	КОМПРЕССОР TLX8.7КК3	4	01	+
069744106206	КОМПРЕССОР TLY8.7КК3	4	01	+
024800000005	КОМПРЕССОР СТА87Н5 ТУ ВУ 100010198.076-2011	4	01	+
024800010004	КОМПРЕССОР СТА87Н5-03 ТУ ВУ 100010198.076-2011	4	01	+
034800010004	КОМПРЕССОР СТВ87Н5 -03 ТУ ВУ 100010198.076-2011	4	01	+
769743500400	КОНДЕНСАТОР	4	04	+
769743500405	КОНДЕНСАТОР	4	04	
769743500300	КОНДЕНСАТОР	4	04А	+
769743500305	КОНДЕНСАТОР	4	04А	
281167108004	КОНДЕНСАТОР	10	05	+
908082628199	КОНДЕНСАТОР СВВ65А-2-4 ТТ-0397-2011	8	03	+
908082628040	КОНДЕНСАТОР D78С-450-4 ИСПОЛН. "В" ТУ 01-010.116.011 ТУ	10	05	+
906260000014	КОНДЕНСАТОР D78S-450-4 ИСПОЛНЕНИЯ "К" ТТ-0649-2016 ЗАО "FINOTEC"	7	14	+

Продолжение таблицы 10

Код	Наименование	Номер рисунок	Номер позиции	3/4
906260000016	КОНДЕНСАТОР D78S-450-4 ИСПОЛНЕНИЯ "К-1" ТТ-0649-2016	6	15	+
906260000013	КОНДЕНСАТОР M78S-450-4 ИСПОЛНЕНИЯ "К" ТУ 06-15 КЖИ.116.016	7	14	+
908082628207	КОНДЕНСАТОР Д78С-450-4 ИСП."Д" ТУ 06-07КЖИ.116.010 ТУ	9	11	+
769748300800	КОРЗИНА	2	45	
769748300900	КОРЗИНА	2	48	+
341410304601	КРОНШТЕЙН	2	09	+
341410304600	КРОНШТЕЙН	2	43	+
773434801200	КРОНШТЕЙН	5	07	+
773434801100	КРОНШТЕЙН	5	09	+
073431100100	КРОНШТЕЙН	10	04	+
073431100200	КРОНШТЕЙН	10	04	+
774535300400	КРОНШТЕЙН КОНДЕНСАТОРА	4	05	+
073117030000	КРОНШТЕЙН КОНДЕНСАТОРА 117-0300	9	09А	+
908081101496	КРОНШТЕЙН КОНДЕНСАТОРА В СБОРЕ ANF H65-2012-3 ТТ-0488-2012	9	09	+
774535300300	КРОНШТЕЙН ПЕТЛИ ВЕРХНЕЙ	2	27	+
773434800600	КРОНШТЕЙН ПЕТЛИ НИЖНИЙ	2	52	+
730125102900	КРЫША	2	19	+
730125102902	КРЫША	2	19	+
730125102907	КРЫША	2	19	+
730125102904	КРЫША	2	19	+
730125102903	КРЫША	2	19	+
730125102901	КРЫША	2	19	+
773521401400	КРЫШКА	2	19	+
773521401700	КРЫШКА	2	25	+
773521401402	КРЫШКА	2	19	+
773521401702	КРЫШКА	2	25	+
769748900700	КРЫШКА ЕМКОСТИ	3	07	+
769748900600	КРЫШКА ЕМКОСТИ	3	10	+
769748900800	КРЫШКА ЕМКОСТИ	3	13	+
073103047600	КРЫШКА ЗАЩИТНАЯ ЕПВА.000100.010	9	03	+
073103201000	КРЫШКА РЕЛЕ ЕПВА.000100.050	7	04	+
073103201000	КРЫШКА РЕЛЕ ЕПВА.000100.050	9	04	+
773521401404	КРЫШКА	2	19	+
773521401704	КРЫШКА	2	25	+
773521401403	КРЫШКА	2	19	+
773521401703	КРЫШКА	2	25	+
773521401401	КРЫШКА	2	19	+
773521401701	КРЫШКА	2	25	+
773521401707	КРЫШКА	2	25	+
220011204400	Клин	2	24	+
730152700700	Кронштейн	2	26	+
774535301300	Кронштейн конденсатора	4	05	+
774535303200	Кронштейн конденсатора	4	05	+
073531300300	Крышка	10	11	+
908081105116	Крышка (00157595xx)	8	05	+
908081800083	ЛАМПА РН 230-240-15Х(СТ.НИК.) ТУ ВУ 200007197.059-2005	2	17	+
301130105900	ЛОПАТКА	2	37	+

Продолжение таблицы 10

Код	Наименование	Номер рисунка	Номер позиции	З/ч
773522403900	МАСКА	5	04	+
773522403902	МАСКА	5	04	+
773522403903	МАСКА	5	04	+
773522403904	МАСКА	5	04	+
773522403905	МАСКА	5	04	+
773522403915	МАСКА	5	04	+
371320007900	ОБРАМЛЕНИЕ	4	14	+
730131900300	ОПОРА	2	01	+
730132900200	ОПОРА ЗАДНЯЯ	2	03	+
073531400400	ОСНОВАНИЕ	6	13	+
073531400400	ОСНОВАНИЕ	10	03	+
769748401100	ОСНОВАНИЕ ЕМКОСТИ	3	06	+
769748401000	ОСНОВАНИЕ ЕМКОСТИ	3	09	+
769748401200	ОСНОВАНИЕ ЕМКОСТИ	3	12	+
771514100200	ОСЬ	2	05	+
774112100400	ОТРАЖАТЕЛЬ	2	34	+
730132900500	Опора задняя	2	03	+
730132900502	Опора задняя	2	03	+
771451100100	Ось	2	28	+
768742201000	ПАНЕЛЬ МОНТАЖНАЯ	2	30	+
773522402700	ПАНЕЛЬ МОНТАЖНАЯ	2	32	+
774142100800	ПАНЕЛЬ ПЕРЕДНЯЯ	2	47	+
774142100900	ПАНЕЛЬ ПЕРЕДНЯЯ	2	50	+
774142100700	ПАНЕЛЬ ПЕРЕДНЯЯ	2	53	+
371327504001	ПАТРОН Е14 К-001 4.8	2	33	+
730152700600	ПЕТЛЯ НИЖНЯЯ	2	51	+
301113203006	ПЕТЛЯ СРЕДНЯЯ	2	41	+
301113203013	ПЕТЛЯ СРЕДНЯЯ	2	41	+
301113203009	ПЕТЛЯ СРЕДНЯЯ	2	41	+
301113203007	ПЕТЛЯ СРЕДНЯЯ	2	41	+
301113203005	ПЕТЛЯ СРЕДНЯЯ	2	41	+
331770006600	ПЛАСТИНА	4	09	+
774134400102	ПЛАСТИНА	2	20	+
774134400103	ПЛАСТИНА	2	20	+
774134400101	ПЛАСТИНА	2	20	+
773522402800	ПЛАФОН	2	35	+
769748401300	ПОДДОН	2	54	+
769748401800	ПОДДОН КОРЗИНЫ	2	46	+
769748401900	ПОДДОН КОРЗИНЫ	2	49	+
071469100200	ПОДУШКА	4	17	+
908081000010	ПОДУШКА	4	17	+
769748500800	ПОЛКА-СТЕКЛО	2	13	+
769748500600	ПОЛКА-СТЕКЛО	2	16	+
769748500700	ПОЛКА-СТЕКЛО	2	16А	+
773541601000	ПРИЖИМ	2	21Б	+
775857100100	ПРИЖИМ	2	31	+
075857300300	ПРИХВАТ	6	10	+
075857300300	ПРИХВАТ	10	13	+
301413205403	ПРОБКА	3	14	+
301413205404	ПРОБКА	3	14	+
301413205401	ПРОБКА	3	14	+
341777109104	ПРОВОД ЗАЗЕМЛЕНИЯ	6	03	

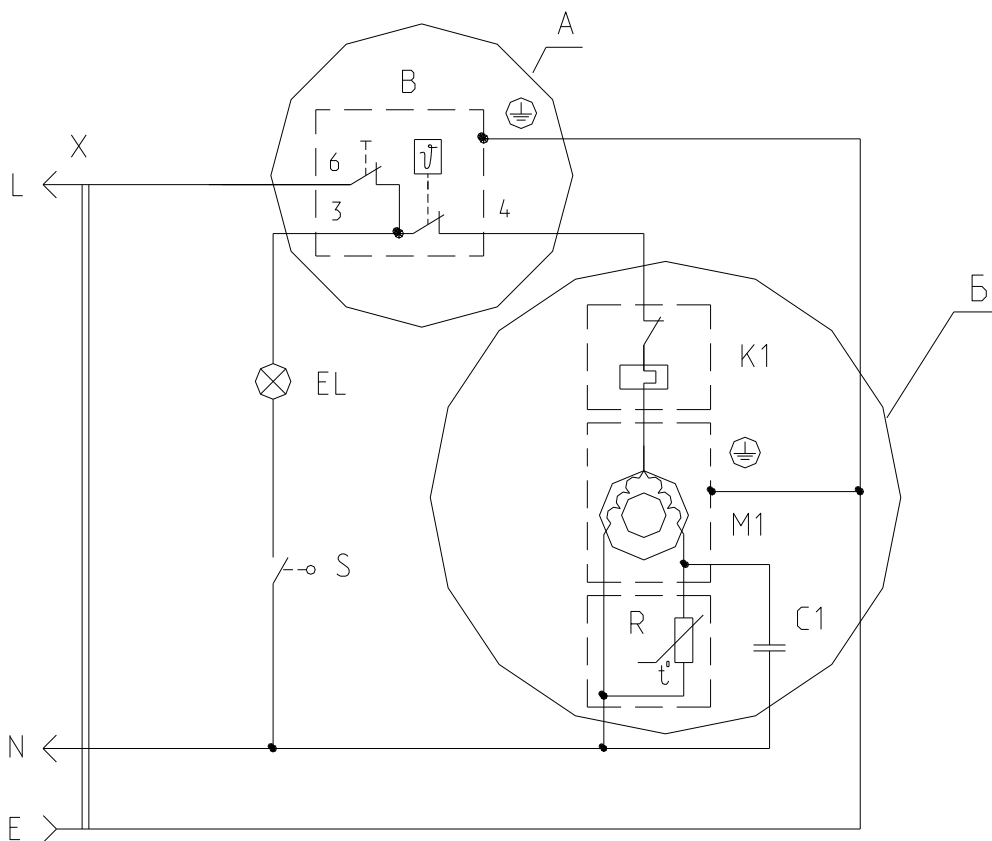
Продолжение таблицы 10

Код	Наименование	Номер рисунка	Номер позиции	3/4
341777109105	ПРОВОД ЗАЗЕМЛЕНИЯ	6	06	
768561206203	ПРОВОД ЗАЗЕМЛЕНИЯ	6	06	
768561219500	ПРОВОД СЕТЕВОЙ	7	16	+
768561219505	ПРОВОД СЕТЕВОЙ	7	16	+
341777102002	ПРОВОД СОЕДИНИТЕЛЬНЫЙ	6	02	
768561206300	ПРОВОД СОЕДИНИТЕЛЬНЫЙ	6	02	
341777102003	ПРОВОД СОЕДИНИТЕЛЬНЫЙ	6	14	
768561206301	ПРОВОД СОЕДИНИТЕЛЬНЫЙ	6	14	
261413202402	ПРОКЛАДКА ПЕТЛИ НИЖНЕЙ	2	38	+
261413202403	ПРОКЛАДКА ПЕТЛИ НИЖНЕЙ	2	38	+
261413202401	ПРОКЛАДКА ПЕТЛИ НИЖНЕЙ	2	38	+
371321109100	ПРОФИЛЬ	4	13	+
908085700990	ПРОФИЛЬ ЗАЩИТНЫЙ КИ-100 ТО РБ 190233408.002-2004 L=990	4	04Б	+
301113203000	Петля средняя	2	41	+
281411102700	Пластина	2	07	+
774134400100	Пластина	2	20	+
774134400104	Пластина	2	20	+
774134400107	Пластина	2	20	+
071469100202	Подушка	4	17	+
301500101400	Пробка	2	10	+
301413205400	Пробка	3	14	+
301413205406	Пробка	3	14	+
301413205409	Пробка	3	14	+
768561206200	Провод заземления	6	03	
341777109100	Провод заземления	7	01	
768561206200	Провод заземления	7	01	
768561206200	Провод заземления	8	06	
261413202400	Прокладка петли нижней	2	38	+
261413202405	Прокладка петли нижней	2	38	+
261413202409	Прокладка петли нижней	2	38	+
064746100301	РЕЛЕ ПУСКОВОЕ РТС (ЕПВА 000200.000)	9	05	+
775375700300	РУЧКА ТЕМОРЕГУЛЯТОРА	5	12	+
073103032800	СКОБА	9	06	+
000011101000	СКОБА (ЕПВА.000111.010)	9	06А	+
769748200400	СОСУД	2	12	+
769748402200	СОСУД	4	02	+
000011101000	Скоба	7	09	+
908081105140	Сосуд (00113188xx)	4	02	+
908081450556	ТЕМПОРЕГУЛЯТОР 077В3556 ТТ-0049-2009 Ф.DANFOSS	5	08	+
341775006400	ТРУБКА ЗАПРАВочная	4	16	+
774712100200	ТРУБКА ЗАПРАВочная	4	16	+
769748901507	УПЛОТНИТЕЛЬ	3	01	+
769748901607	УПЛОТНИТЕЛЬ	3	03	+
773434800900	Упор задний	2	22	+
773434802900	Упор задний	2	22	+
073103048900	ФИКСАТОР	9	02	+
000011001000	ФИКСАТОР (ЕПВА.000110.010)	9	02А	+
773522406800	ФОРМА ДЛЯ ЛЬДА	2	44	+
000011001000	Фиксатор	7	02А	+
371325105000	Фильтр-осушитель	4	03	+

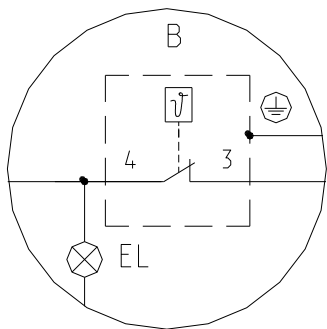
Продолжение таблицы 10

Код	Наименование	Номер рисунка	Номер позиции	З/ч
073103012600	ХОМУТ	9	06Б	+
261413202705	ШАЙБА ПЕТЛИ НИЖНЕЙ	2	39	+
261413202706	ШАЙБА ПЕТЛИ НИЖНЕЙ	2	39	+
261413202702	ШАЙБА ПЕТЛИ НИЖНЕЙ	2	39	+
-	ШАЙБА СТОПОРНАЯ	10	06	+
730144405445	ШКАФ	2	02	+
730144405446	ШКАФ	2	02	+
730144405447	ШКАФ	2	02	+
730144405448	ШКАФ	2	02	+
730144405449	ШКАФ	2	02	+
730144405458	ШКАФ	2	02	+
764114900408	ШНУР ПИТАНИЯ	6	01	+
764114900416	ШНУР ПИТАНИЯ	6	01	
764114900107	ШНУР ПИТАНИЯ	10	01	+
764114900109	ШНУР ПИТАНИЯ	10	01	+
764114900111	ШНУР ПИТАНИЯ	10	01	+
764114900115	ШНУР ПИТАНИЯ	10	01	+
991286836022	Шайба 4 65Г 019 ГОСТ 6402-70	5	14	+
-	Шайба d8	8	02	+
401325104600	Шайба крепежная	4	08	+
261413202700	Шайба петли нижней	2	39	+
261413202708	Шайба петли нижней	2	39	+
261413202711	Шайба петли нижней	2	39	+
768562108705	ЭЛЕКТРОПРОВОДКА	5	02	+
768562108717	ЭЛЕКТРОПРОВОДКА	5	02	+
908082514432	ЭМБЛЕМА 144-32	3	13А	+
908082500429	ЭМБЛЕМА 144-29	2	29	+
908082514432	ЭМБЛЕМА 144-32	2	29	+
908082519037	ЭМБЛЕМА 190-37	5	03	+

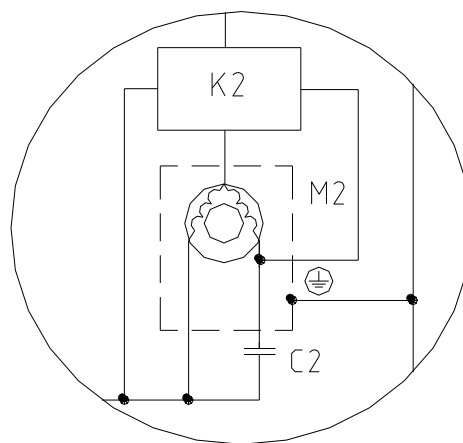
Приложение А
Схемы электрические



А вариант



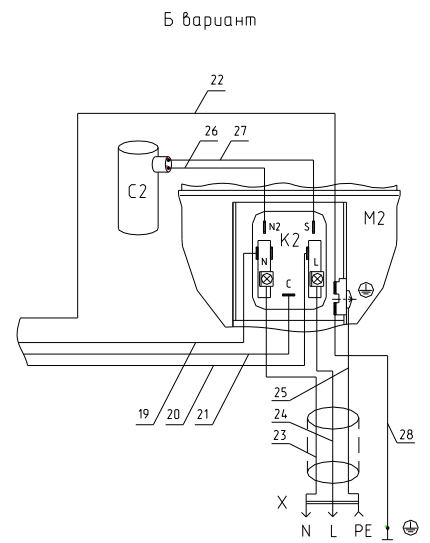
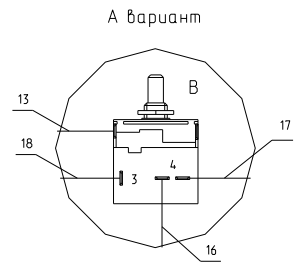
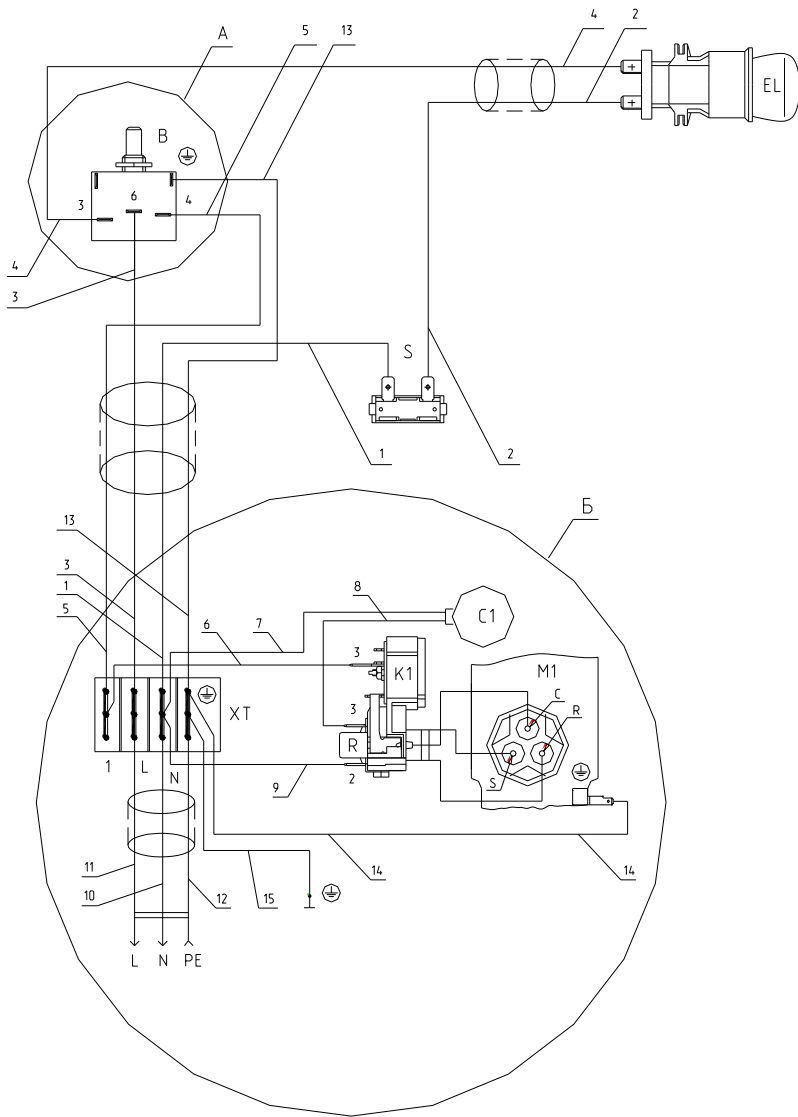
Б вариант



Перечень элементов указан в таблице А.1
Рисунок А.1 - Схема электрическая принципиальная


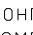



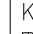


Таблица А.1

Поз. обозн.	Наименование	Кол.	Примечание
В	Терморегулятор К59-L2098 ТТ-0097-2009 ф."Invensys" или Терморегулятор 077B3556 ТТ-0049-2009 ф."Danfoss"	1	
С1	Конденсатор В32356В5405J55 ТТ-0643-2016 ф."EPCOS" или Конденсатор D78S-450-4 исполнения "К-3" ТТ-0649-2016 ЗАО "FINOTEC"	1	
С2	Конденсатор D78S-450-4 исполнения "К" ТТ-0649-2016 ЗАО "FINOTEC" или Конденсатор В32356В5405J52 ТТ-0643-2016 ф."EPCOS"	1	
EL	Лампа РН 230-240-15X ТУ ВУ200007197.059-2005	1	
К1	Реле РКТХ ТУ ВУ 100010198.076-2011	1	
К2	Блок пускозащитный типа 07LPC ТУ ВУ 100010198.076-2011	1	
М1	Электродвигатель компрессора серии СТХ ХХХ Н5 ТУ ВУ 100010198.076-2011	1	
М2	Электродвигатель компрессора серии СТС ХХХ Н5-01 ТУ ВУ 100010198.076-2011	1	
Р	Реле РТ2 ТУ ВУ 100010198.076-2011	1	
С	Выключатель WP7.2.4.8 ТТ-0007-2009 ф."Elwat" или Выключатель ВК70-2 ТУ ВУ 600066646.110-2008	1	
Х	Вилка опрессованная 007-16-250-60227 IEC 53 3x0,75-1,8-Б1-1 ТУ ВУ 700063643.001-2010 или Вилка опрессованная Р-23-16-250-Н05VV-F 3G 0.75-1.8 ТТ- 0003-2010 ф."Start"	1	



Соединения проводов указаны в таблице А.2
Рисунок А.2 - Схема электрическая соединений

Таблица А.2

Номер провода	Откуда идет	Куда поступает	Цвет изоляции	Примечание
1	Контакт ХТ.N	Контакт выключателя S	Голубой	
2	Контакт выключателя S	Контакт лампы EL	Голубой	
3	Контакт ХТ.L	Контакт 6 терморегулятора В	Коричневый	
4	Контакт 3 терморегулятора В	Контакт лампы EL	Коричневый	
5	Контакт 4 терморегулятора В	Контакт ХТ.1	Черный	
6	Контакт ХТ.1	Контакт 3 реле К1	Черный	
7	Контакт ХТ.N	Конденсатор С1	Голубой	
8	Контакт 3 реле R1	Конденсатор С1	Коричневый	
9	Контакт ХТ.N	Контакт 2 реле R1	Голубой	
10	Штырь вилки N	Контакт ХТ.N	Голубой	
11	Штырь вилки L	Контакт ХТ.L	Коричневый	
12	Гнездо вилки PE	Контакт ХТ. 	Зелено-желтый	
13	Контакт ХТ. 	Контакт  терморегулятора В	Зелено-желтый	
14	Контакт ХТ. 	Контакт  компрессора М1	Зелено-желтый	
15	Контакт ХТ. 	Контакт шкафа 	Зелено-желтый	
16	Контакт ХТ.L	Контакт 4 терморегулятора В	Коричневый	
17	Контакт 4 терморегулятора В	Контакт лампы EL	Коричневый	
18	Контакт 3 терморегулятора В	Контакт ХТ.1	Черный	
19	Клемма N реле К2	Контакт выключателя S	Голубой	
20	Клемма L реле К2	Контакт 6 терморегулятора В	Коричневый	
21	Контакт 4 терморегулятора В	Клемма С реле К2	Черный	
22	Контакт 	Контакт  терморегулятора В	Зелено-желтый	
23	Штырь вилки N	Клемма N реле К2	Голубой	
24	Штырь вилки L	Клемма L реле К2	Коричневый	
25	Гнездо вилки PE	Контакт 	Зелено-желтый	
26	Клемма N реле К2	Конденсатор С2	Голубой	
27	Клемма S реле К2	Конденсатор С2	Коричневый	
28	Контакт 	Контакт шкафа 	Зелено-желтый	

Приложение Б

Конструктивные отличия холодильников

Таблица Б.1

Наименование модели																				Варианты исполнения																							
Холодильник - морозильник ХМ-4.708-XXX					Холодильник - морозильник ХМ-4.709-XXX					Холодильник - морозильник ХМ-4.710-XXX					Холодильник - морозильник ХМ-4.711-XXX					Холодильник - морозильник ХМ-4.712-XXX					Холодильник - морозильник ХМ-4.713-XXX					Цвет	Класс энерго-эффективности												
Обозначение	Исполнение модели	L мм	L1 мм	L2 мм	Литера	Масса кг	Обозначение	Исполнение модели	L мм	L1 мм	L2 мм	Литера	Масса кг	Обозначение	Исполнение модели	L мм	L1 мм	L2 мм	Литера	Масса кг	Обозначение	Исполнение модели	L мм	L1 мм	L2 мм	Литера	Масса кг	Обозначение	Исполнение модели			L мм	L1 мм	L2 мм	Литера	Масса кг							
МКАУ.697123.52	ХМ-4.708-000				A		МКАУ.697123.53	ХМ-4.709-000				A		МКАУ.697123.30	ХМ-4.710-000				A		МКАУ.697123.34	ХМ-4.711-000				A		МКАУ.697123.55	ХМ-4.712-000				A		МКАУ.697123.58	ХМ-4.713-000				A		Белый	А
	-010 ХМ-4.708-010				A			-010 ХМ-4.709-010				A			-010 ХМ-4.710-010				A			-010 ХМ-4.711-010				A			-010 ХМ-4.712-010				A			-010 ХМ-4.713-010			A		Бежевый		
	-020 ХМ-4.708-020				A			-020 ХМ-4.709-020				A			-020 ХМ-4.710-020				A			-020 ХМ-4.711-020				A			-020 ХМ-4.712-020				A			-020 ХМ-4.713-020			A		Салатный		
	-030 ХМ-4.708-030				A			-030 ХМ-4.709-030				A			-030 ХМ-4.710-030				A			-030 ХМ-4.711-030				A			-030 ХМ-4.712-030				A			-030 ХМ-4.713-030			A		Рубиновый		
	-080 ХМ-4.708-080	1438	821	528	A	55		-080 ХМ-4.709-080	1538	921	528	A	58		-080 ХМ-4.710-080	1629	821	719	A	61		-080 ХМ-4.711-080	1638	1021	528	A	60		-080 ХМ-4.712-080	1729	921	719	A	63		-080 ХМ-4.713-080	1738	1121	528	A	61	Серебристый	
	-100 ХМ-4.708-100				A			-100 ХМ-4.709-100				A			-100 ХМ-4.710-100				A			-100 ХМ-4.711-100				A			-100 ХМ-4.712-100				A			-100 ХМ-4.713-100			A		Белый		
	-110 ХМ-4.708-110				A			-110 ХМ-4.709-110				A			-110 ХМ-4.710-110				A			-110 ХМ-4.711-110				A			-110 ХМ-4.712-110				A			-110 ХМ-4.713-110			A		Бежевый		
	-120 ХМ-4.708-120				A			-120 ХМ-4.709-120				A			-120 ХМ-4.710-120				A			-120 ХМ-4.711-120				A			-120 ХМ-4.712-120				A			-120 ХМ-4.713-120			A		Салатный		
	-130 ХМ-4.708-130				A			-130 ХМ-4.709-130				A			-130 ХМ-4.710-130				A			-130 ХМ-4.711-130				A			-130 ХМ-4.712-130				A			-130 ХМ-4.713-130			A		Рубиновый		
	-180 ХМ-4.708-180				A			-180 ХМ-4.709-180				A			-180 ХМ-4.710-180				A			-180 ХМ-4.711-180				A			-180 ХМ-4.712-180				A			-180 ХМ-4.713-180			A		Серебристый		
															-200 ХМ-4.710-200				O1			-200 ХМ-4.712-200				O1							O1							Белый	А++		
														-230 ХМ-4.710-230					O1			-230 ХМ-4.712-230				O1						O1								Рубиновый			
														-280 ХМ-4.710-280					O1			-280 ХМ-4.712-280				O1						O1								Серебристый			

Продолжение таблицы 1

Наименование модели																				Варианты исполнения																	
Холодильник - морозильник XM-4.721-XXX					Холодильник - морозильник XM-4.723-XXX					Холодильник - морозильник XM-4.724-XXX					Холодильник - морозильник XM-4.725-XXX					Холодильник - морозильник XM-4.726-XXX					Цвет	Дополнительная комплектация	Класс энергоэффективности										
Обозначение	Исполнение модели	L мм	L1 мм	L2 мм	Литера	Масса кг	Обозначение	Исполнение модели	L мм	L1 мм	L2 мм	Литера	Масса кг	Обозначение	Исполнение модели	L мм	L1 мм	L2 мм	Литера	Масса кг	Обозначение	Исполнение модели	L мм	L1 мм				L2 мм	Литера	Масса кг	Обозначение	Исполнение модели	L мм	L1 мм	L2 мм	Литера	Масса кг
МКАУ.697123.59	XM-4.721-000				A		МКАУ.697123.60	XM-4.723-000				A		МКАУ.697123.61	XM-4.724-000				A		МКАУ.697124.55	XM-4.725-000				A		МКАУ.697124.56	XM-4.726-000				A		белый	Отсутствует	
-001	XM-4.721-001				A		-001	XM-4.723-001				A		-001	XM-4.724-001				A		-001	XM-4.725-001				A		-001	XM-4.726-001				A		белый	Отделение свежести	
-010	XM-4.721-010				A		-010	XM-4.723-010				A		-010	XM-4.724-010				A		-010	XM-4.725-010				A		-010	XM-4.726-010				A		бежевый по RAL 1015	Отсутствует	
-020	XM-4.721-020				A		-020	XM-4.723-020				A		-020	XM-4.724-020				A		-020	XM-4.725-020				A		-020	XM-4.726-020				A		салатный	Отсутствует	
-030	XM-4.721-030				A		-030	XM-4.723-030				A		-030	XM-4.724-030				A		-030	XM-4.725-030				A		-030	XM-4.726-030				A		рубиновый	Отсутствует	A
-031	XM-4.721-031				A		-031	XM-4.723-031				A		-031	XM-4.724-031				A		-031	XM-4.725-031				A		-031	XM-4.726-031				A		рубиновый	Отделение свежести	
-060	XM-4.721-060				A		-060	XM-4.723-060				A		-060	XM-4.724-060				A		-060	XM-4.725-060				A		-060	XM-4.726-060				A		мокрый асфальт	Отсутствует	
-061	XM-4.721-061				A		-061	XM-4.723-061				A		-061	XM-4.724-061				A		-061	XM-4.725-061				A		-061	XM-4.726-061				A		мокрый асфальт	Отделение свежести	
-080	XM-4.721-080				A		-080	XM-4.723-080				A		-080	XM-4.724-080				A		-080	XM-4.725-080				A		-080	XM-4.726-080				A		серебристый	Отсутствует	
-081	XM-4.721-081				A		-081	XM-4.723-081				A		-081	XM-4.724-081				A		-081	XM-4.725-081				A		-081	XM-4.726-081				A		серебристый	Отделение свежести	
-100	XM-4.721-100				A		-100	XM-4.723-100				A		-100	XM-4.724-100				A		-100	XM-4.725-100				A		-100	XM-4.726-100				A		белый	Отсутствует	
-101	XM-4.721-101				A		-101	XM-4.723-101				A		-101	XM-4.724-101				A		-101	XM-4.725-101				A		-101	XM-4.726-101				A		белый	Отделение свежести	
-110	XM-4.721-110				A		-110	XM-4.723-110				A		-110	XM-4.724-110				A		-110	XM-4.725-110				A		-110	XM-4.726-110				A		бежевый	Отсутствует	
-120	XM-4.721-120				A		-120	XM-4.723-120				A		-120	XM-4.724-120				A		-120	XM-4.725-120				A		-120	XM-4.726-120				A		салатный	Отсутствует	A+
-130	XM-4.721-130	1829	1021	719	A	65	-130	XM-4.723-130	1920	921	909	A	67	-130	XM-4.724-130	1929	1121	719	A	68	-130	XM-4.725-130	2020	1021	909	A	68	-130	XM-4.726-130	2029	1221	719	A	69	рубиновый	Отсутствует	A+
-131	XM-4.721-131				A		-131	XM-4.723-131				A		-131	XM-4.724-131				A		-131	XM-4.725-131				A		-131	XM-4.726-131				A		рубиновый	Отделение свежести	
-160	XM-4.721-160				A		-160	XM-4.723-160				A		-160	XM-4.724-160				A		-160	XM-4.725-160				A		-160	XM-4.726-160				A		мокрый асфальт	Отсутствует	
-161	XM-4.721-161				A		-161	XM-4.723-161				A		-161	XM-4.724-161				A		-161	XM-4.725-161				A		-161	XM-4.726-161				A		мокрый асфальт	Отделение свежести	
-180	XM-4.721-180				A		-180	XM-4.723-180				A		-180	XM-4.724-180				A		-180	XM-4.725-180				A		-180	XM-4.726-180				A		серебристый	Отсутствует	
-181	XM-4.721-181				A		-181	XM-4.723-181				A		-181	XM-4.724-181				A		-181	XM-4.725-181				A		-181	XM-4.726-181				A		серебристый	Отделение свежести	
-200	XM-4.721-200				O1		-200	XM-4.723-200				O1		-200	XM-4.724-200				O1		-200	XM-4.725-200				O1		-200	XM-4.726-200				O1		белый	Отсутствует	
-201	XM-4.721-201				O1		-201	XM-4.723-201				O1		-201	XM-4.724-201				O1		-201	XM-4.725-201				O1		-201	XM-4.726-201				O1		белый	Отделение свежести	
-230	XM-4.721-230				O1		-230	XM-4.723-230				O1		-230	XM-4.724-230				O1		-230	XM-4.725-230				O1		-230	XM-4.726-230				O1		рубиновый	Отсутствует	
-231	XM-4.721-231				O1		-231	XM-4.723-231				O1		-231	XM-4.724-231				O1		-231	XM-4.725-231				O1		-231	XM-4.726-231				O1		рубиновый	Отделение свежести	
-260	XM-4.721-260				O1		-260	XM-4.723-260				O1		-260	XM-4.724-260				O1		-260	XM-4.725-260				O1		-260	XM-4.726-260				O1		мокрый асфальт	Отсутствует	A+
-261	XM-4.721-261				O1		-261	XM-4.723-261				O1		-261	XM-4.724-261				O1		-261	XM-4.725-261				O1		-261	XM-4.726-261				O1		мокрый асфальт	Отделение свежести	
-280	XM-4.721-280				O1		-280	XM-4.723-280				O1		-280	XM-4.724-280				O1		-280	XM-4.725-280				O1		-280	XM-4.726-280				O1		серебристый	Отсутствует	
-281	XM-4.721-281				O1		-281	XM-4.723-281				O1		-281	XM-4.724-281				O1		-281	XM-4.725-281				O1		-281	XM-4.726-281				O1		серебристый	Отделение свежести	

Приложение В
Допустимые замены деталей

Таблица В.1

Но- мер ри- сун- ка	Но- мер пози- ции	Код	Наименование	Допустимая замена		Коли- чес- тво	Примечание
2	06	775080100200	Винт резьбонарезающий М6х18	991297000700	ВИНТ РЕЗЬБОНАРЕЗАЮЩИЙ М6Х18 МКАУ.750801.002	10	
	44	773522406800	ФОРМА ДЛЯ ЛЬДА	202500403200	ФОРМА ДЛЯ ЛЬДА	1	
	45	769748300800	КОРЗИНА	769748300801	КОРЗИНА	2	
	46	769748401800	ПОДДОН КОРЗИНЫ	769748401801	ПОДДОН КОРЗИНЫ	2	
3	13А	908082514432	ЭМБЛЕМА 144-32	908082514433	ЭМБЛЕМА 144-33	1	
				908082514434	ЭМБЛЕМА ER1-ATL (144-33)	1	По ДЗ ОС
4	03	371325105000	Фильтр-осушитель	904153401721	ФИЛЬТР-ОСУШИТЕЛЬ ФО-У 4,9-1,95 ТТ-0608-2014	1	
	04А	769743500300	КОНДЕНСАТОР	769743500470	ЗАГ. КОНДЕНСАТОРА	1	
	07	775080100101	Винт самонарезающий 4,2х14		ВИНТ 4.2Х14 форма F DIN ISO 7049-90	4	
5	01	768742204805	ОПОРА ТЕРМОРЕГУЛЯТОРА	768742204811	ОПОРА ТЕРМОРЕГУЛЯТОРА	1	По заказ-наряду Действует до 15.03.2016
		768742204817	ОПОРА ТЕРМОРЕГУЛЯТОРА	768742204823	ОПОРА ТЕРМОРЕГУЛЯТОРА	1	По заказ-наряду Действует до 15.03.2016

Продолжение таблицы В.1

Но- мер ри- сун- ка	Но- мер пози- ции	Код	Наименование	Допустимая замена		Коли- чес- тво	Примечание
		768742204829	ОПОРА ТЕРМОРЕГУЛЯТОРА	768742204835	ОПОРА ТЕРМОРЕГУЛЯТОРА	1	По заказ- наряду Действует до 15.03.2016
		768742204841	ОПОРА ТЕРМОРЕГУЛЯТОРА	768742204847	ОПОРА ТЕРМОРЕГУЛЯТОРА	1	По заказ- наряду Действует до 15.03.2016
		768742204853	ОПОРА ТЕРМОРЕГУЛЯТОРА	768742204859	ОПОРА ТЕРМОРЕГУЛЯТОРА	1	По заказ- наряду Действует до 15.03.2016
		768742204865	ОПОРА ТЕРМОРЕГУЛЯТОРА	768742204811	ОПОРА ТЕРМОРЕГУЛЯТОРА	1	По заказ- наряду Действует до 15.03.2016
		768742204871	ОПОРА ТЕРМОРЕГУЛЯТОРА	768742204823	ОПОРА ТЕРМОРЕГУЛЯТОРА	1	По заказ- наряду Действует до 15.03.2016
		768742204877	ОПОРА ТЕРМОРЕГУЛЯТОРА	768742204835	ОПОРА ТЕРМОРЕГУЛЯТОРА	1	По заказ- наряду Действует до 15.03.2016

Продолжение таблицы В.1

Но- мер ри- сун- ка	Но- мер пози- ции	Код	Наименование	Допустимая замена		Коли- чес- тво	Примечание
		768742204883	ОПОРА ТЕРМОРЕГУЛЯТОРА	768742204847	ОПОРА ТЕРМОРЕГУЛЯТОРА	1	По заказ- наряду Действует до 15.03.2016
		768742204889	ОПОРА ТЕРМОРЕГУЛЯТОРА	768742204859	ОПОРА ТЕРМОРЕГУЛЯТОРА	1	По заказ- наряду Действует до 15.03.2016
		768742204892	ОПОРА ТЕРМОРЕГУЛЯТОРА	768742204895	ОПОРА ТЕРМОРЕГУЛЯТОРА	1	По заказ- наряду Действует до 15.03.2016
		768742204898	ОПОРА ТЕРМОРЕГУЛЯТОРА	768742204895	ОПОРА ТЕРМОРЕГУЛЯТОРА	1	По заказ- наряду Действует до 15.03.2016
	02	768562108705	ЭЛЕКТРОПРОВОДКА	768562108711	ЭЛЕКТРОПРОВОДКА	1	По заказ- наряду Действует до 15.03.2016
	06	908081700133	ВЫКЛЮЧАТЕЛЬ WP 7.2.4,8	908081700128	ВЫКЛЮЧАТЕЛЬ ВК 70-2 ТУ ВУ 600066646.110-2008	1	
	08	908081450556	ТЕРМОРЕГУЛЯТОР 077В3556 ТТ-0049-2009	908081450704	ТЕРМОРЕГУЛЯТОР К59-S6068 ТТ-0097-2009 Ф."INVENSYS"	1	

Продолжение таблицы В.1

Но- мер ри- сун- ка	Но- мер пози- ции	Код	Наименование	Допустимая замена		Коли- чес- тво	Примечание
			Ф.DANFOSS	908081492098	ТЕРМОРЕГУЛЯТОР К59-L2098 ТТ-0097-2009 Ф. INVENSYS	1	Действует до 22.01.2014
				908081821959	ТЕРМОРЕГУЛЯТОР К59-Q2098 ТТ-0097-2009 Ф."INVENSYS"	1	
6	07	903555001595	ВИЛКА ОПРЕССОВАННАЯ S.22- 16-250-H05VV-F 3G 0,75- 1,8 ТТ-0204-2011 Ф. "PATELEC ELPENA"	903555001512	ВИЛКА ОПРЕССОВАННАЯ 40-16-250- 60227 IEC 53 3X0,75-1,8-Б1-1 ТУ ВУ 700063643.001-2010	1	Для рынка СНГ
				903555001534	ВИЛКА ОПРЕССОВАННАЯ AU-003-16- 250-H05VV-F 3G 0,75-1,8 ТТ-0319-2012 Ф. "AURICH"	1	
	08	075815100200	ВИНТ	775815100302	ВИНТ	1	
	09	075815100201	ВИНТ	775815100303	ВИНТ	1	
	13	073531400400	ОСНОВАНИЕ	073531400900	ОСНОВАНИЕ	1	
	15	906260000016	КОНДЕНСАТОР D78S- 450-4 ИСПОЛНЕНИЯ "К- 1" ТТ-0649-2016	906260000019	КОНДЕНСАТОР В32356В5405J53 ТТ-0643-2016 ф.ЕPCOS	1	
				906260000025	КОНДЕНСАТОР M78S-450-4 ИСПОЛНЕНИЯ "К-1" ТУ 06-15 КЖИ.116.016	1	
7	14	906260000014	КОНДЕНСАТОР D78S- 450-4 ИСПОЛНЕНИЯ "К" ТТ-0649-2016 ЗАО "FINOTEC"	906260000012	КОНДЕНСАТОР В32356В5405J52 ТТ-0643-2016	1	
	16	768561219500	ПРОВОД СЕТЕВОЙ	768561219501	ПРОВОД СЕТЕВОЙ	1	
				768561219502	ПРОВОД СЕТЕВОЙ	1	

Продолжение таблицы В.1

Но- мер ри- сун- ка	Но- мер пози- ции	Код	Наименование	Допустимая замена		Коли- чес- тво	Примечание
				768561219503	ПРОВОД СЕТЕВОЙ	1	
				768561219504	ПРОВОД СЕТЕВОЙ	1	
		768561219505	ПРОВОД СЕТЕВОЙ	768561219506	ПРОВОД СЕТЕВОЙ	1	
				768561219507	ПРОВОД СЕТЕВОЙ	1	
8	11	903555001591	ВИЛКА ОПРЕССОВАННАЯ Р- 23-16-250-Н05VV-F 3G 0,75-1,8 ТТ-0003-2010 Ф."START"	903555001534	ВИЛКА ОПРЕССОВАННАЯ АУ-003-16- 250-Н05VV-F 3G 0,75-1,8 ТТ-0319-2012 Ф. "AURICH"	1	
				903555001595	Вилка опрессованная S.22-16-250-Н05VV- F 3G 0,75-1,8 ТТ-0204-2011 ф. "Patelec Elpena"	1	
9	11	908082628207	КОНДЕНСАТОР Д78С- 450-4 ИСП."Д" ТУ 06-07КЖИ.116.010 ТУ	908082628038	КОНДЕНСАТОР Д78С-450-4 ИСПОЛНЕНИЕ "D" ТУ 01-010.116.011 ТУ	1	Действует до 11.01.2014
				908082628051	КОНДЕНСАТОР ДПС-0,45-4 04.2 ИСП"Д" ТУ16-06МКЖИ.673116.010ТУ	1	Действует до 11.01.2014
				908082628199	КОНДЕНСАТОР СВВ65А-2-4 ТТ-0397-2011	1	По заказ- наряду Действует до 11.01.2014
	13	903555001591	ВИЛКА ОПРЕСС.Р-23- 16-250-Н05VV-F 3G 0.75- 1.8 ТТ-0003-2010 Ф. «START»	903555001534	ВИЛКА ОПРЕССОВАННАЯ АУ-003-16-250-Н05VV-F 3G 0.75-1.8 ТТ-0319-2012	1	По заказ- наряду Действует до 11.01.2014
		903555001600	ВИЛКА ОПР40(007)-16- 250-60227 IEC53 3X0.75-	903555001601	ВИЛКА ОПРЕССОВАННАЯ 83-16-250- 60227 IEC53 3X0.75-1.8-Б1-1	1	Действует до 11.01.2014

Продолжение таблицы В.1

Но- мер ри- сун- ка	Но- мер пози- ции	Код	Наименование	Допустимая замена		Коли- чес- тво	Примечание
			1.8-Б1-1ROHS	903555001602	ВИЛКА ОПРЕССОВАННАЯ 57-16-250-60227 IЕС53 3X0.75-1.8-1-В2	1	Действует до 11.01.2014
10	05	908082628040	КОНДЕНСАТОР D78С-450-4 ИСПОЛН. "В" ТУ 01-010.116.011 ТУ	908082628047	КОНДЕНСАТОР ДПС-0,45-4 04.2 ИСП"В"	1	Действует до 18.05.2017
				908082628056	КОНДЕНСАТОР К78-25-2в-450В-А-4мкф+-5% ТУ 6260-011-07613668-2005	1	Действует до 18.05.2017
				908082628174	КОНДЕНСАТОР Д78С-450-4 ИСПОЛН. "В"	1	Действует до 18.05.2017
	14	075815100200	ВИНТ		ВИНТ В2М4-8gx20.48.019 ГОСТ 17473-80	1	Действует до 18.05.2017
	15	075815100201	ВИНТ	991284831443	ВИНТ В2.М4-8gx30.48.019 ГОСТ 17473-80	1	Действует до 18.05.2017
	16	903555001512	ВИЛКА ОПРЕССОВАННАЯ 40-16-250-60227 IЕС 53 3X0,75-1,8-Б1-1 ТУ ВУ 700063643.001-2010	903555001507	ВИЛКА ОПРЕССОВАННАЯ К5-16-250-60227 IЕС53 3X0.75-1.8-Б1-1 ТУ ВУ 200211944/007-2006	1	Действует до 18.05.2017
				903555001513	ВИЛКА ОПРЕССОВАННАЯ 83-16-250-60227 IЕС 53 3X0,75-1,8-Б1-1 ТУ ВУ 400083186.079-2011	1	Действует до 18.05.2017
				903555001514	ВИЛКА ОПРЕССОВАННАЯ 57-16-250-60227 IЕС 53 3X0,75-1,8-1-В2 ТУ ВУ 200194876.006-2007	1	Действует до 18.05.2017
906313000407				Вилка опрессованная 007-16-250-60227 IЕС 53 3x0,75-1,8-Б1-1 ТУ ВУ 700063643.001-2010	1	Действует до 18.05.2017	

Продолжение таблицы В.1

Но- мер ри- сун- ка	Но- мер пози- ции	Код	Наименование	Допустимая замена		Коли- чес- тво	Примечание
		903555001534	ВИЛКА ОПРЕССОВАННАЯ AU- 003-16-250-H05VV-F 3G 0,75-1,8 ТТ-0319-2012 Ф. "AURICH"	903555001591	ВИЛКА ОПРЕССОВАННАЯ P-23-16-250- H05VV-F 3G 0.75-1.8 ТТ-0003-2010 Ф. «START»	1	Действует до 18.05.2017
				903555001595	Вилка опрессованная S.22-16-250-H05VV- F 3G 0,75-1,8 ТТ-0204-2011 ф. "Patelec Elpena"	1	Действует до 18.05.2017
		903555001600	ВИЛКА ОПРЕССОВАННАЯ 40(007)-16-250-60227 IEC53 3X0.75-1.8-B1- 1ROHS	903555001601	ВИЛКА ОПРЕССОВАННАЯ 83-16-250- 60227 IEC53 3X0.75-1.8-B1-1 ROHS	1	Действует до 15.03.2016
				903555001602	ВИЛКА ОПРЕССОВАННАЯ 57-16-250- 60227 IEC53 3X0.75-1.8-1-B2ROHS	1	Действует до 15.03.2016

Лист регистрации изменений									
Изм.	Номера листов (страниц)				Всего листов (страниц) в докум.	№ докум.	Входящий № сопроводительного докум. и дата	Подп.	Дата
	измененных	замененных	новых	аннулированных					
					МКАУ.697123.55 КДС				Лист
Изм.	Лист	№ докум.	Подп.	Дата					77