

ЗАКРЫТОЕ АКЦИОНЕРНОЕ ОБЩЕСТВО "АТЛАНТ"

Холодильник-морозильник

ХМ-4710-XXX

КАТАЛОГ ДЕТАЛЕЙ И СБОРОЧНЫХ ЕДИНИЦ

МКАУ.697123.55 КДС

Содержание

1	Порядок пользования каталогом	3
2	Схема деления изделия на составные части	4
3	Иллюстрация и перечень сборочных единиц и деталей.....	5
4	Алфавитный указатель	42
	Приложение А Схемы электрические.....	49
	Приложение Б Конструктивные отличия холодильников	53
	Приложение В Допустимые замены деталей	55

1 Порядок пользования каталогом

«Каталог деталей и сборочных единиц» МКАУ.697123.55 ҚДС (далее – каталог) предназначен для составления заявок на запасные части, технического обслуживания и ремонта холодильников – морозильников ХМ–4708–XXX, ХМ–4709–XXX, ХМ–4910–XXX, ХМ–4711–XXX, ХМ–4712–XXX, ХМ–4713–XXX, ХМ–4721–XXX, ХМ–4723–XXX, ХМ–4724–XXX, ХМ–4725–XXX, ХМ–4726–XXX (далее – холодильников). **Холодильники ХМ–4711–XXX и ХМ–4713–XXX сняты с производства в соответствии с приказом № 288 от 29.03.2017 г..**

В каталоге принята сквозная нумерация рисунков и таблиц.

На рисунке 1 указано местоположение сборочных единиц холодильника.

На рисунках 2 – 6 указаны сборочные единицы и детали холодильника в аксонометрической проекции. Фигурными скобками на рисунках обозначены позиции деталей (сборочных единиц), входящих в сборочную единицу. В таблицах 1 - 5, следующих за рисунками, указаны: номер позиции, код, наименование детали, модель холодильника, примечание.

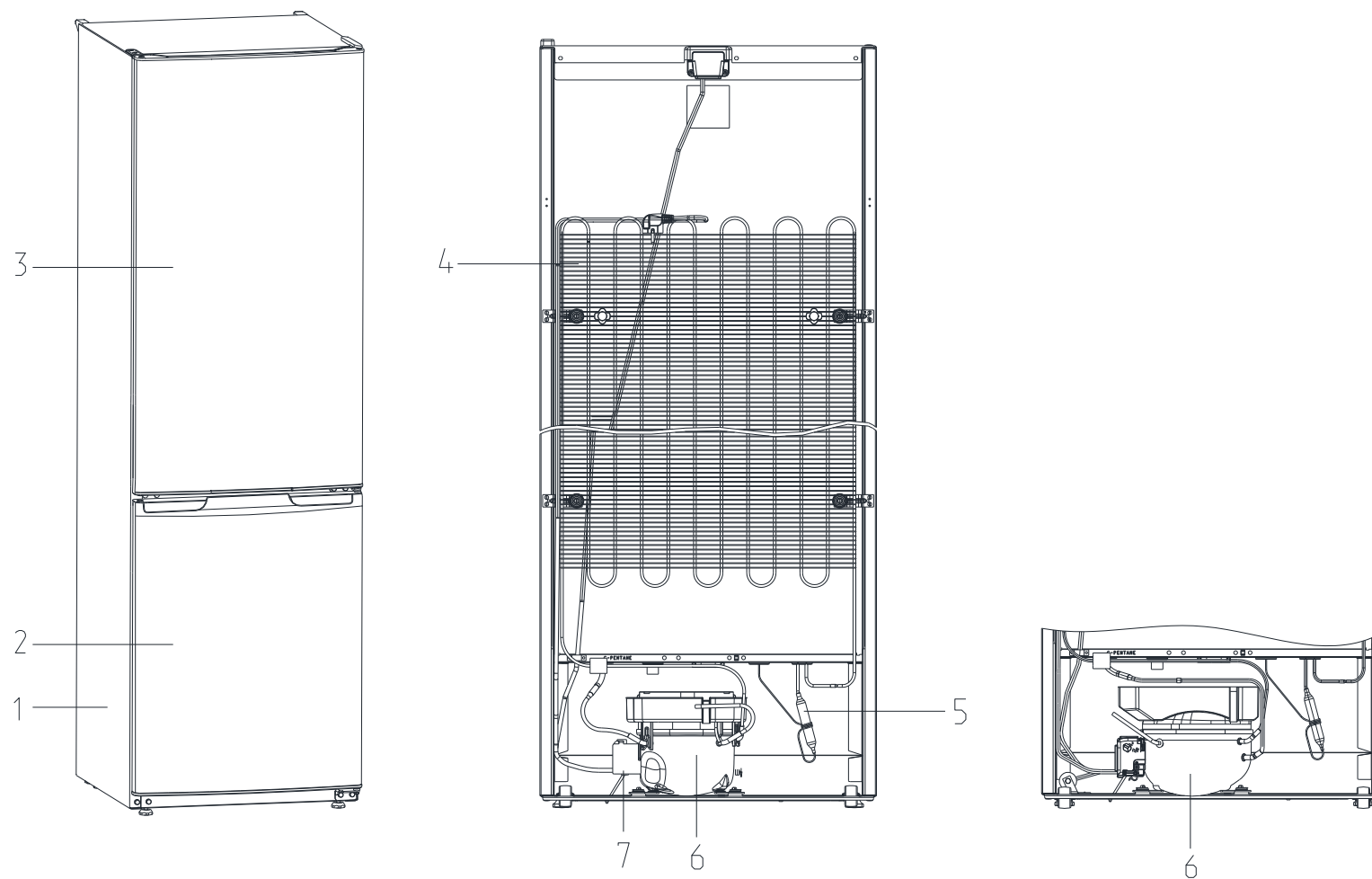
В алфавитном порядке в таблице 6 перечислены сборочные единицы, детали и стандартные изделия, указанные в таблицах 1 - 5.

В приложении А на рисунках А.1 - А.2 приведены схемы электрические.

В приложении Б указаны конструктивные отличия холодильников.

В приложении В в таблице В.1 указаны допустимые замены деталей.

2 Схема деления изделия на составные части



1-шкаф, 2-дверь, 3-дверь, 4-конденсатор, 5-фильтр-осушитель
6-компрессор, 7-провод заземления

Рисунок 1 - Холодильник-морозильник

3 Иллюстрация и перечень сборочных единиц и деталей

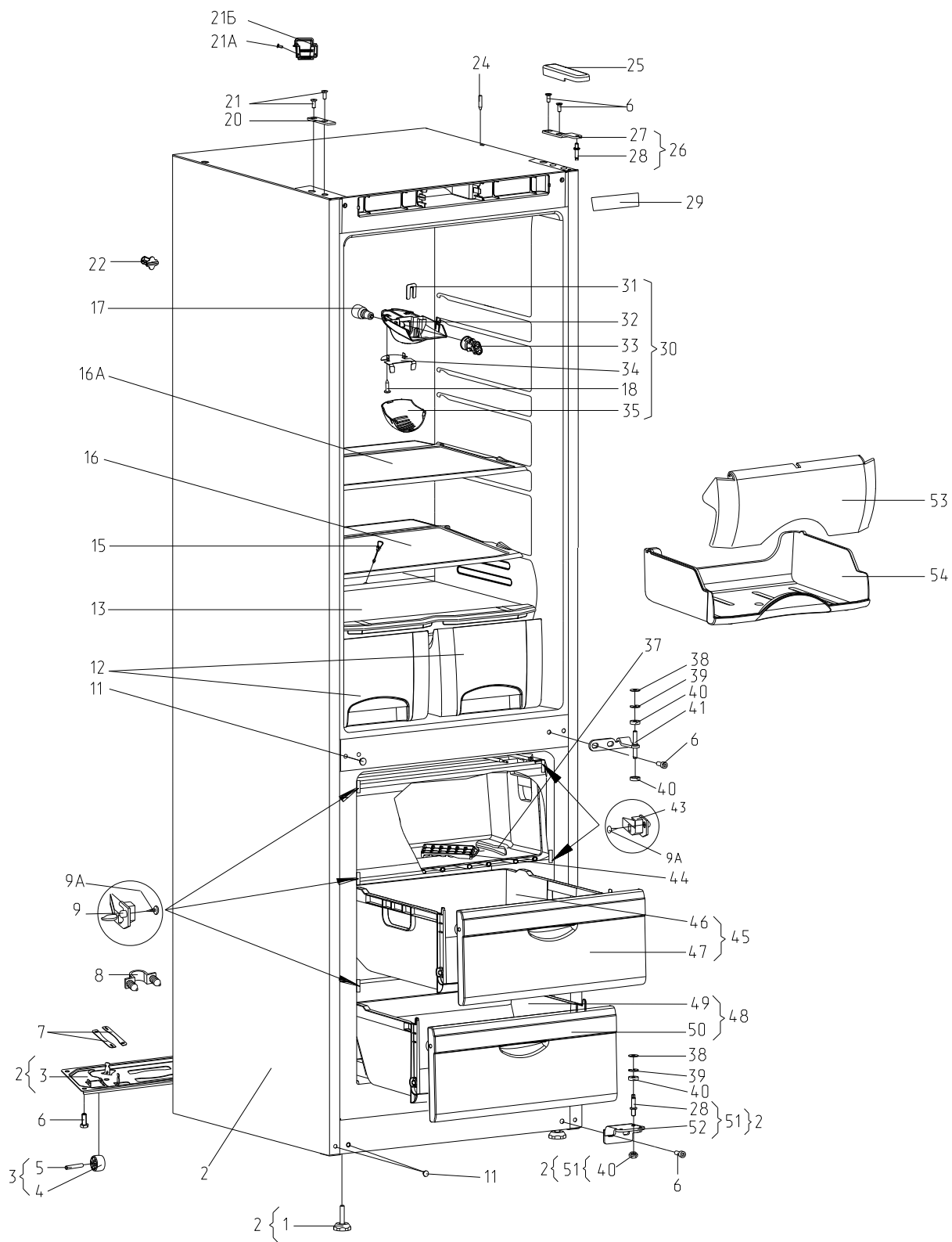


Рисунок 2 - Шкаф

Таблица 1 - Перечень сборочных единиц и деталей

Но- мер ри- сун- ка	Но- мер пози- ции	Код	Наименование	Коли- чес- тво	Испол- нение	Примечание	З/ч
2	01	730131900300	ОПОРА	2			+
	02	730144405415	ШКАФ	1	000, 100, 200	Белый цвет. Запененная крыша с 29.01.16	+
	02	730144405416	ШКАФ	1	080, 180, 280	Серебристый цвет. Запененная крыша с 29.01.16	+
	02	730144405417	ШКАФ	1	010, 110	Бежевый цвет. Запененная крыша с 29.01.16	+
	02	730144405418	ШКАФ	1	020, 120	Салатный цвет. Запененная крыша с 29.01.16	+
	02	730144405419	ШКАФ	1	030, 130, 230	Рубиновый цвет. Запененная крыша с 29.01.16	+
	03	730132900200	ОПОРА ЗАДНЯЯ	1		Действует до 15.03.2016	+
	03	730132900500	ОПОРА ЗАДНЯЯ	1			+
	03	730132900502	ОПОРА ЗАДНЯЯ	1		По заказ-наряду	+
	04	331331103700	КАТОК	2			+
	05	771514100200	ОСЬ	2			+
	06	775080100200	ВИНТ РЕЗЬБОНАРЕЗАЮЩИЙ М6Х18	10		См. доп. замены	+
	07	281411102700	ПЛАСТИНА	2			+
	08	301130203200	ЗАЖИМ	1			+
09	341410304601	КРОНШТЕЙН	3			+	
09А	222013303300	ВСТАВКА	6			+	
10	301500101400	ПРОБКА	2		Действует до 13.11.2018	+	
11	301111500500	ВСТАВКА	4		Белый цвет	+	

Продолжение таблицы 1

Но- мер ри- сун- ка	Но- мер пози- ции	Код	Наименование	Коли- чес- тво	Испол- нение	Примечание	3/4
	11	301111500501	ВСТАВКА	2	080, 180	Серебристый цвет Действует до 14.07.2014	+
	11	301111500502	ВСТАВКА	2	010, 110	Бежевый цвет Действует до 14.07.2014	+
	11	301111500503	ВСТАВКА	2	020, 120	Салатный цвет Действует до 14.07.2014	+
	11	301111500505	ВСТАВКА	2	030, 130	Рубиновый цвет Действует до 14.07.2014	+
	12	769748200400	СОСУД	2			+
	13	769748500800	ПОЛКА-СТЕКЛО	1			+
	15	301510206500	ЕРШ	1			+
	16	769748500600	ПОЛКА-СТЕКЛО	2			+
	17	908081800083	ЛАМПА РН 230-240-15Х(СТ.НИК.) ТУ ВУ 200007197.059-2005	1			+
	18	775080100100	ВИНТ САМОНАРЕЗАЮЩИЙ 4,2Х14	8			+
	19	730125102900	КРЫША	1	000, 100	Белый цвет. С 29.01.2016 поставляется в составе поз.2 Шкаф (запененная) Действует до 29.01.2016	+

Продолжение таблицы 1

Но- мер ри- сун- ка	Но- мер пози- ции	Код	Наименование	Коли- чес- тво	Испол- нение	Примечание	3/4
	19	730125102901	КРЫША	1	080, 180	Серебристый цвет. С 29.01.2016 поставляется в составе поз.2 Шкаф (запененная) Действует до 29.01.2016	+
	19	730125102902	КРЫША	1	010, 110	Бежевый цвет. С 29.01.2016 поставляется в составе поз.2 Шкаф (запененная) Действует до 29.01.2016	+
	19	730125102903	КРЫША	1	020, 120	Салатный цвет. С 29.01.2016 поставляется в составе поз.2 Шкаф (запененная) Действует до 29.01.2016	+
	19	730125102904	КРЫША	1	030, 130	Рубиновый цвет. С 29.01.2016 поставляется в составе поз.2 Шкаф (запененная) Действует до 29.01.2016	+

Продолжение таблицы 1

Но- мер ри- сун- ка	Но- мер пози- ции	Код	Наименование	Коли- чес- тво	Испол- нение	Примечание	З/ч
	19	773521401400	КРЫШКА	1	000, 100	Белый цвет Действует до 11.01.2014	+
	19	773521401401	КРЫШКА	1	080, 180	Серебристый цвет Действует до 11.01.2014	+
	19	773521401402	КРЫШКА	1	010, 110	Бежевый цвет Действует до 11.01.2014	+
	19	773521401403	КРЫШКА	1	020, 120	Салатный цвет Действует до 11.01.2014	+
	19	773521401404	КРЫШКА	1	030, 130	Рубиновый цвет Действует до 11.01.2014	+
	20	774134400100	ПЛАСТИНА	1	000, 100, 200	Белый цвет	+
	20	774134400101	ПЛАСТИНА	1	080, 180, 280	Серебристый цвет	+
	20	774134400102	ПЛАСТИНА	1	010, 110	Бежевый цвет	+
	20	774134400103	ПЛАСТИНА	1	020, 120	Салатный цвет	+
	20	774134400104	ПЛАСТИНА	1	030, 130, 230	Рубиновый цвет	+
	21	222013303300	ВСТАВКА	2	000, 100, 200	Белый цвет	+
	21	222013303302	ВСТАВКА	2	080, 180, 280	Серебристый цвет	+
	21	222013303303	ВСТАВКА	2	010, 110	Бежевый цвет	+
	21	222013303304	ВСТАВКА	2	020, 120	Салатный цвет	+

Продолжение таблицы 1

Но- мер ри- сун- ка	Но- мер пози- ции	Код	Наименование	Коли- чес- тво	Испол- нение	Примечание	З/ч
	21	222013303305	ВСТАВКА	2	030, 130, 230	Рубиновый цвет	+
	21А	775080100100	ВИНТ САМОНАРЕЗАЮЩИЙ 4,2Х14	2			+
	21Б	773541601000	ПРИЖИМ	1			+
	22	773434800900	УПОР ЗАДНИЙ	2		Действует до 30.09.2015	+
	22	773434802900	УПОР ЗАДНИЙ	2			+
	24	220011204400	КЛИН	5			+
	25	773521401700	КРЫШКА	1	000, 100, 200	Белый цвет	+
	25	773521401701	КРЫШКА	1	080, 180, 280	Серебристый цвет	+
	25	773521401702	КРЫШКА	1	010, 110	Бежевый цвет	+
	25	773521401703	КРЫШКА	1	020, 120	Салатный цвет	+
	25	773521401704	КРЫШКА	1	030, 130, 230	Рубиновый цвет	+
	26	730152700700	КРОНШТЕЙН	1			+
	27	774535300300	КРОНШТЕЙН ПЕТЛИ ВЕРХНЕЙ	1			+
	28	771451100100	ОСЬ	1			+
	29	908082500429	ЭМБЛЕМА 144-29	1		Действует до 11.01.2014	+
	29	908082514432	ЭМБЛЕМА 144-32	1			+
	30	768742201000	ПАНЕЛЬ МОНТАЖНАЯ	1			+
	31	775857100100	ПРИЖИМ	1			+
	32	773522402700	ПАНЕЛЬ МОНТАЖНАЯ	1			+
	33	371327504001	ПАТРОН Е14 К-001 4.8	1			+
	34	774112100400	ОТРАЖАТЕЛЬ	1			+
	35	773522402800	ПЛАФОН	1			+
	37	301130105900	ЛОПАТКА	1			+

Продолжение таблицы 1

Но- мер ри- сун- ка	Но- мер пози- ции	Код	Наименование	Коли- чес- тво	Испол- нение	Примечание	3/4
	38	261413202400	ПРОКЛАДКА ПЕТЛИ НИЖНЕЙ	2	000, 100, 200	Белый цвет. Наиб. кол.	+
	38	261413202401	ПРОКЛАДКА ПЕТЛИ НИЖНЕЙ	2	080, 180, 280	Серебристый цвет. Наиб. кол.	+
	38	261413202402	ПРОКЛАДКА ПЕТЛИ НИЖНЕЙ	2	010, 110	Бежевый цвет. Наиб. кол.	+
	38	261413202403	ПРОКЛАДКА ПЕТЛИ НИЖНЕЙ	2	020, 120	Салатный цвет. Наиб. кол.	+
	38	261413202405	ПРОКЛАДКА ПЕТЛИ НИЖНЕЙ	2	030, 130, 230	Рубиновый цвет. Наиб. кол.	+
	39	261413202700	ШАЙБА ПЕТЛИ НИЖНЕЙ	2	000, 100, 200	Белый цвет. Наиб. кол.	+
	39	261413202702	ШАЙБА ПЕТЛИ НИЖНЕЙ	2	080, 180, 280	Серебристый цвет. Наиб. кол.	+
	39	261413202705	ШАЙБА ПЕТЛИ НИЖНЕЙ	2	010, 110	Бежевый цвет. Наиб. кол.	+
	39	261413202706	ШАЙБА ПЕТЛИ НИЖНЕЙ	2	020, 120	Салатный цвет. Наиб. кол.	+
	39	261413202708	ШАЙБА ПЕТЛИ НИЖНЕЙ	2	030, 130, 230	Рубиновый цвет. Наиб. кол.	+
	40	281413201600	ВТУЛКА	3	000, 100, 200	Белый цвет. Наиб. кол.	+
	40	281413201601	ВТУЛКА	3	080, 180, 280	Серебристый цвет. Наиб. кол.	+
	40	281413201602	ВТУЛКА	3	010, 110	Бежевый цвет. Наиб. кол.	+
	40	281413201603	ВТУЛКА	3	020, 120	Салатный цвет. Наиб. кол.	+
	40	281413201605	ВТУЛКА	3	030, 130, 230	Рубиновый цвет. Наиб. кол.	+

Продолжение таблицы 1

Но- мер ри- сун- ка	Но- мер пози- ции	Код	Наименование	Коли- чес- тво	Испол- нение	Примечание	З/ч
	41	301113203000	ПЕТЛЯ СРЕДНЯЯ	1			+
	41	301113203005	ПЕТЛЯ СРЕДНЯЯ	1	080, 180	Серебристый цвет Действует до 25.08.2014	+
	41	301113203006	ПЕТЛЯ СРЕДНЯЯ	1	010, 110	Бежевый цвет Действует до 25.08.2014	+
	41	301113203007	ПЕТЛЯ СРЕДНЯЯ	1	020, 120	Салатный цвет Действует до 25.08.2014	+
	41	301113203009	ПЕТЛЯ СРЕДНЯЯ	1	030, 130	Рубиновый цвет Действует до 25.08.2014	+
	42	775246300700	ЗАГЛУШКА	6	000, 100	Белый цвет Действует до 25.08.2014	+
	42	775246300701	ЗАГЛУШКА	6	080, 180	Серебристый цвет Действует до 14.07.2014	+
	42	775246300702	ЗАГЛУШКА	6	010, 110	Бежевый цвет Действует до 14.07.2014	+
	42	775246300703	ЗАГЛУШКА	6	020, 120	Салатный цвет Действует до 14.07.2014	+
	42	775246300705	ЗАГЛУШКА	6	030, 130	Рубиновый цвет Действует до 14.07.2014	+

Продолжение таблицы 1

Но- мер ри- сун- ка	Но- мер пози- ции	Код	Наименование	Коли- чес- тво	Испол- нение	Примечание	З/ч
	42	775246300709	ЗАГЛУШКА	6	010, 020, 030, 080, 110, 120, 130, 180	Темно-серый цвет Действует до 25.08.2014	+
	43	341410304600	КРОНШТЕЙН	3			+
	44	773522406800	ФОРМА ДЛЯ ЛЬДА	1			+
	45	769748300800	КОРЗИНА	2			
	46	769748401800	ПОДДОН КОРЗИНЫ	2			+
	47	774142100800	ПАНЕЛЬ ПЕРЕДНЯЯ	2			+
	48	769748300900	КОРЗИНА	1			+
	49	769748401900	ПОДДОН КОРЗИНЫ	1			+
	50	774142100900	ПАНЕЛЬ ПЕРЕДНЯЯ	1			+
	51	730152700600	ПЕТЛЯ НИЖНЯЯ	1			+
	52	773434800600	КРОНШТЕЙН ПЕТЛИ НИЖНИЙ	1			+

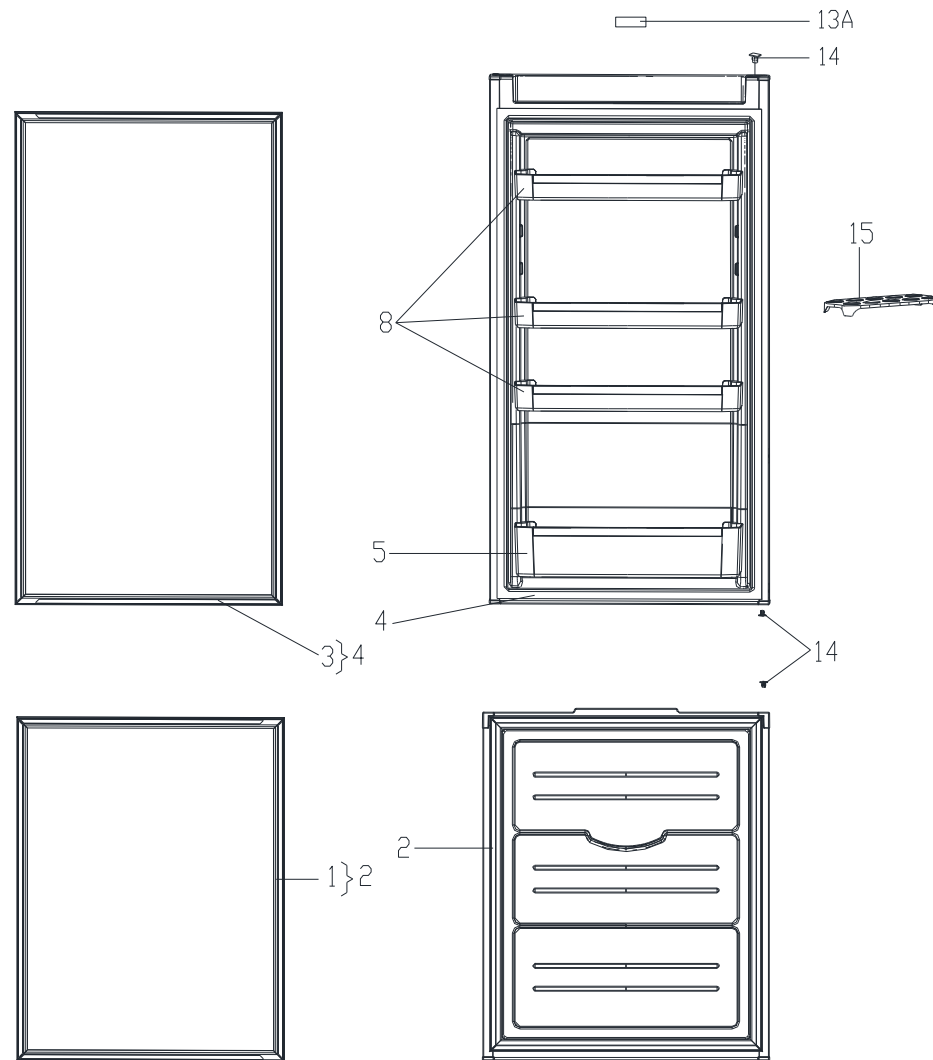


Рисунок 3 - Двери

Таблица 2 - Перечень сборочных единиц и деталей

Но- мер ри- сун- ка	Но- мер пози- ции	Код	Наименование	Коли- чес- тво	Испол- нение	Примечание	З/ч
3	01	769748901502	УПЛОТНИТЕЛЬ	1			+
	02	730534106100	ДВЕРЬ	1	000, 100, 200	Белый цвет	+
	02	730534106101	ДВЕРЬ	1	080, 180, 280	Серебристый цвет	+
	02	730534106102	ДВЕРЬ	1	010, 110	Бежевый цвет	+
	02	730534106103	ДВЕРЬ	1	020, 120	Салатный цвет	+
	02	730534106104	ДВЕРЬ	1	030, 130, 230	Рубиновый цвет	+
	03	769748901604	УПЛОТНИТЕЛЬ	1			+
	04	730534106020	ДВЕРЬ	1	000, 100, 200	Белый цвет	+
	04	730534106021	ДВЕРЬ	1	080, 180, 280	Серебристый цвет	+
	04	730534106022	ДВЕРЬ	1	010, 110	Бежевый цвет	+
	04	730534106023	ДВЕРЬ	1	020, 120	Салатный цвет	+
	04	730534106024	ДВЕРЬ	1	030, 130, 230	Рубиновый цвет	+
05	730513600200	ЕМКОСТЬ	1		Действует до 03.09.2015	+	
05	769748404300	ЕМКОСТЬ	1			+	
06	769748401100	ОСНОВАНИЕ ЕМКОСТИ	1			+	
07	769748900700	КРЫШКА ЕМКОСТИ	1		Действует до 03.09.2015	+	
08	730513600100	ЕМКОСТЬ	1			+	
08	769748404400	ЕМКОСТЬ	1			+	
09	769748401000	ОСНОВАНИЕ ЕМКОСТИ	1			+	
10	769748900600	КРЫШКА ЕМКОСТИ	1		Действует до 03.09.2015	+	
11	730513600300	ЕМКОСТЬ	1			+	
12	769748401200	ОСНОВАНИЕ ЕМКОСТИ	1			+	

Продолжение таблицы 2

Но- мер ри- сун- ка	Но- мер пози- ции	Код	Наименование	Коли- чес- тво	Испол- нение	Примечание	3/4
	13	769748900800	КРЫШКА ЕМКОСТИ	1			+
	13А	908082514432	ЭМБЛЕМА 144-32	1		См. доп. замены	+
	14	301413205400	ПРОБКА	3	000, 100, 200	Белый цвет	+
	14	301413205401	ПРОБКА	3	080, 180, 280	Серебристый цвет	+
	14	301413205403	ПРОБКА	3	010, 110	Бежевый цвет	+
	14	301413205404	ПРОБКА	3	020, 120	Салатный цвет	+
	14	301413205406	ПРОБКА	3	030, 130, 230	Рубиновый цвет	+
	15	769748100100	ВКЛАДЫШ ДЛЯ ЯИЦ	1			+

Деталь поз.18 на рисунке не показана

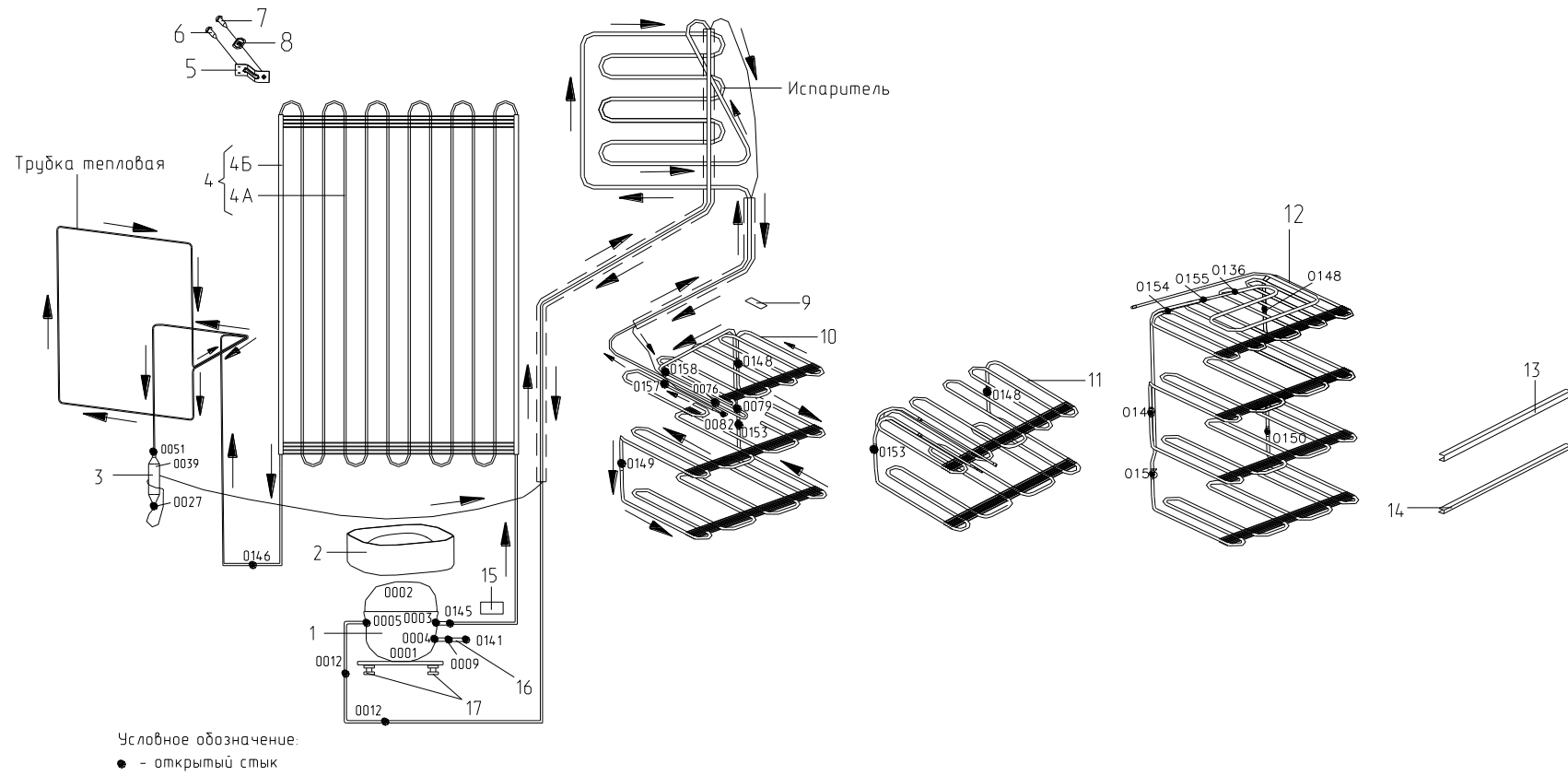


Таблица 3 - Перечень сборочных единиц и деталей

Но- мер ри- сун- ка	Но- мер пози- ции	Код	Наименование	Коли- чес- тво	Испол- нение	Примечание	З/ч
4	01	016800000001	КОМПРЕССОР СТС 75 Н5 ТУ ВУ 100010198.076-2011	1	100, 110, 120, 130, 180	Действует до 20.10.2015	+
	01	016800000002	КОМПРЕССОР СТС 87 Н5 ТУ ВУ 100010198.076-2011	1	100, 110, 120, 130, 180	Действует до 17.05.2017	+
	01	016800010002	КОМПРЕССОР СТС 87 Н5-01 ТУ ВУ 100010198.076-2011	1	100, 110, 120, 130, 180		+
	01	024800000004	КОМПРЕССОР СТА75Н5 ТУ ВУ 100010198.076-2011	1	000, 010, 020, 030, 080	Действует до 20.10.2015	+
	01	024800010004	КОМПРЕССОР СТА87Н5-03 ТУ ВУ 100010198.076-2011	1	000, 010, 020, 030, 080	Действует до 17.05.2017	+
	01	034800010004	КОМПРЕССОР СТВ87Н5 -03 ТУ ВУ 100010198.076-2011	1	000, 010, 020, 030, 080		+
	01	069744106105	КОМПРЕССОР TLX7.5KK3	1	100, 110, 120, 130, 180	Действует до 11.01.2014	+
	01	069744106205	КОМПРЕССОР TLY 7.5KK3	1	000, 010, 020, 030, 080		+
	01	903311120002	КОМПРЕССОР НХК87АА ТТ-0631-2015 ф. "SECOP"	1	200, 230, 280		+
	02	769748402200	СОСУД	1			+
	02	908081105140	СОСУД (00113188ХХ)	1	200, 230, 280		+
	03	371325105000	ФИЛЬТР-ОСУШИТЕЛЬ	1		См. доп. замены	+

Продолжение таблицы 3

Но- мер ри- сун- ка	Но- мер пози- ции	Код	Наименование	Коли- чес- тво	Испол- нение	Примечание	З/ч
	04	769743500400	КОНДЕНСАТОР	1		Действует до 17.05.2017	+
	04	769743500405	КОНДЕНСАТОР	1			
	04А	769743500300	КОНДЕНСАТОР	1		См. доп. замены Действует до 17.05.2017	+
	04А	769743500305	КОНДЕНСАТОР	1		См. доп. замены	
	04Б	908085700990	ПРОФИЛЬ ЗАЩИТНЫЙ КИ-100 ТО РБ 190233408.002-2004 L=990	2			+
	05	774535300400	КРОНШТЕЙН КОНДЕНСАТОРА	4		Действует до 11.01.2014	+
	05	774535301300	КРОНШТЕЙН КОНДЕНСАТОРА	4		Действует до 17.05.2017	+
	05	774535303200	КРОНШТЕЙН КОНДЕНСАТОРА	4			+
	06	775080100100	ВИНТ САМОНАРЕЗАЮЩИЙ 4,2X14	8			+
	07	775080100101	ВИНТ САМОНАРЕЗАЮЩИЙ 4,2X14	4		См. доп. замены	+
	07	991297000463	ВИНТ ST4.2X14-ST-F-H ART-021747-33	4		Действует до 17.05.2017	+
	08	401325104600	ШАЙБА КРЕПЕЖНАЯ	4			+
	09	331770006600	ПЛАСТИНА	1			+
	10	769743105700	ИСПАРИТЕЛЬ	1			+
	13	371321109100	ПРОФИЛЬ	2			+
	14	371320007900	ОБРАМЛЕНИЕ	1			+
	15	281410003702	ДЕМПФЕР	1			+
	16	341775006400	ТРУБКА ЗАПРАВОЧНАЯ	1	200-280		+
	16	774712100200	ТРУБКА ЗАПРАВОЧНАЯ	1	000-180		+
	17	071469100200	ПОДУШКА	4		Поставляется с компрессорм Действует до 14.07.2014	+

Продолжение таблицы 3

Но- мер ри- сун- ка	Но- мер пози- ции	Код	Наименование	Коли- чес- тво	Испол- нение	Примечание	З/ч
	17	071469100202	ПОДУШКА	4		Поставляется с компрессором	+
	17	908081000010	ПОДУШКА	4		Поставляется с компрессором Действует до 18.05.2017	+
	18	774712100301	ЗМЕЕВИК ВСАСЫВАЮЩИЙ	1	200-280		+

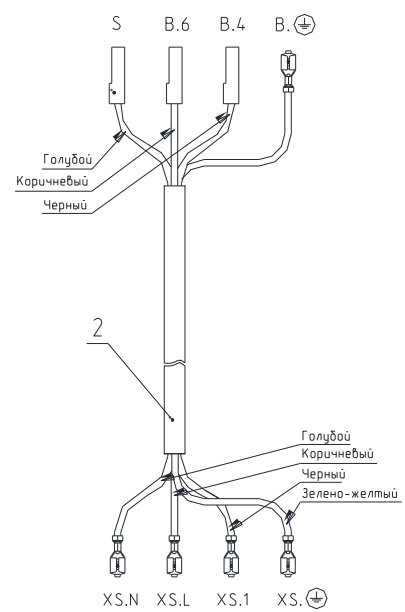
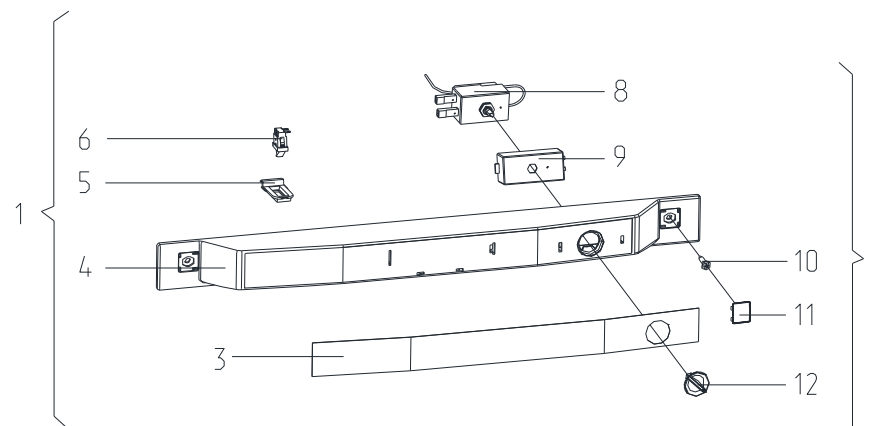


Рисунок 5 - Электропроводка

Таблица 4 - Перечень сборочных единиц и деталей

Но- мер ри- сун- ка	Но- мер пози- ции	Код	Наименование	Коли- чес- тво	Испол- нение	Примечание	З/ч
5	01	768742206402	ОПОРА ТЕРМОРЕГУЛЯТОРА	1	100	Белый цвет. Доп. замена на 768742206408 ОПОРА ТЕРМОРЕГУЛЯТОРА (По заказ-наряду). Запененная крыша Действует до 18.01.2019	+
	01	768742206408	ОПОРА ТЕРМОРЕГУЛЯТОРА	1	200	Белый цвет. По заказ-наряду. Запененная крыша Действует до 18.01.2019	+
	01	768742206414	ОПОРА ТЕРМОРЕГУЛЯТОРА	1	180	Серебристый цвет. Доп. замена на 768742206420 ОПОРА ТЕРМОРЕГУЛЯТОРА (По заказ-наряду). Запененная крыша Действует до 18.01.2019	+
	01	768742206420	ОПОРА ТЕРМОРЕГУЛЯТОРА	1	280	Серебристый цвет. По заказ-наряду. Запененная крыша Действует до 18.01.2019	+
	01	768742206426	ОПОРА ТЕРМОРЕГУЛЯТОРА	1	110	Бежевый цвет. Доп. замена на 7687422064032 ОПОРА ТЕРМОРЕГУЛЯТОРА (По заказ-наряду). Запененная крыша Действует до 18.01.2019	+
	01	768742206432	ОПОРА ТЕРМОРЕГУЛЯТОРА	1	010, 110	Бежевый цвет.	+

Продолжение таблицы 4

Но- мер ри- сун- ка	Но- мер пози- ции	Код	Наименование	Коли- чес- тво	Испол- нение	Примечание	З/н
	01	768742206438	ОПОРА ТЕРМОРЕГУЛЯТОРА	1	120	Салатный цвет. Доп. замена на 768742206444 ОПОРА ТЕРМОРЕГУЛЯТОРА (По заказ-наряду). Запененная крыша Действует до 18.01.2019	+
	01	768742206444	ОПОРА ТЕРМОРЕГУЛЯТОРА	1	020, 120	Салатный цвет.	+
	01	768742206444	ОПОРА ТЕРМОРЕГУЛЯТОРА	1	230	Рубиновый цвет. По заказ-наряду. Запененная крыша Действует до 18.01.2019	+
	01	768742206450	ОПОРА ТЕРМОРЕГУЛЯТОРА	1	130	Рубиновый цвет. Доп. замена на 768742206456 ОПОРА ТЕРМОРЕГУЛЯТОРА (По заказ-наряду). Запененная крыша Действует до 18.01.2019	+
	01	768742206462	ОПОРА ТЕРМОРЕГУЛЯТОРА	1	000	Белый цвет. Доп. замена на 768742206408 ОПОРА ТЕРМОРЕГУЛЯТОРА (По заказ-наряду). Запененная крыша Действует до 18.01.2019	+

Продолжение таблицы 4

Но- мер ри- сун- ка	Но- мер пози- ции	Код	Наименование	Коли- чес- тво	Испол- нение	Примечание	З/н
	01	768742206468	ОПОРА ТЕРМОРЕГУЛЯТОРА	1	080	Серебристый цвет. Доп. замена на 768742206420 ОПОРА ТЕРМОРЕГУЛЯТОРА (По заказ-наряду). Запененная крыша Действует до 18.01.2019	+
	01	768742206474	ОПОРА ТЕРМОРЕГУЛЯТОРА	1	010	Бежевый цвет. Доп. замена на 7687422064032 ОПОРА ТЕРМОРЕГУЛЯТОРА (По заказ-наряду). Запененная крыша Действует до 18.01.2019	+
	01	768742206480	ОПОРА ТЕРМОРЕГУЛЯТОРА	1	020	Салатный цвет. Доп. замена на 768742206444 ОПОРА ТЕРМОРЕГУЛЯТОРА (По заказ-наряду). Запененная крыша Действует до 18.01.2019	+
	01	768742206486	ОПОРА ТЕРМОРЕГУЛЯТОРА	1	030	Рубиновый цвет. Доп. замена на 768742206456 ОПОРА ТЕРМОРЕГУЛЯТОРА (По заказ-наряду). Запененная крыша Действует до 18.01.2019	+
	01	768742206408	ОПОРА ТЕРМОРЕГУЛЯТОРА	1	000,100, 200	Белый цвет.	

Продолжение таблицы 4

Но- мер ри- сун- ка	Но- мер пози- ции	Код	Наименование	Коли- чес- тво	Испол- нение	Примечание	З/ч
	01	768742206420	ОПОРА ТЕРМОРЕГУЛЯТОРА	1	080,180, 280	Серебристый цвет.	
	01	768742206456	ОПОРА ТЕРМОРЕГУЛЯТОРА	1	030,130, 230	Рубиновый цвет.	
	02	768562110402	ЭЛЕКТРОПРОВОДКА	1	100,110, 120,130, 180	Действует до 18.01.2019	+
	02	768562110408	ЭЛЕКТРОПРОВОДКА	1		По заказ-наряду Действует до 18.01.2019	+
	02	768562110414	ЭЛЕКТРОПРОВОДКА	1	000,010, 020,030, 080	Действует до 18.01.2019	+
	02	768562108702	ЭЛЕКТРОПРОВОДКА	1		Действует до 15.03.2016	+
	02	768562110408	ЭЛЕКТРОПРОВОДКА	1			
	03	908082519037	ЭМБЛЕМА 190-37	1			+
	04	773522403900	МАСКА	1	000,100, 200	Белый цвет Действует до 18.01.2019	+
	04	773522403902	МАСКА	1	080,180, 280	Серебристый цвет Действует до 18.01.2019	+
	04	773522403903	МАСКА	1	010, 110	Бежевый цвет Действует до 18.01.2019	+
	04	773522403904	МАСКА	1	020, 120	Салатный цвет Действует до 18.01.2019	+
	04	773522403905	МАСКА	1	030,130, 230	Рубиновый цвет Действует до 18.01.2019	+
	04	773522403910	МАСКА	1	000,100, 200	Белый цвет	
	04	773522403911	МАСКА	1	080,180, 280	Серебристый цвет	
	04	773522403912	МАСКА	1	010, 110	Бежевый цвет	

Продолжение таблицы 4

Но- мер ри- сун- ка	Но- мер пози- ции	Код	Наименование	Коли- чес- тво	Испол- нение	Примечание	З/ч
	04	773522403913	МАСКА	1	020, 120	Салатный цвет	
	04	773522403914	МАСКА	1	030, 130, 230	Рубиновый цвет	
	05	775234100200	ЗАГЛУШКА	1	000, 100, 200	Белый цвет	+
	05	775234100201	ЗАГЛУШКА	1	080, 180, 280	Серебристый цвет	+
	05	775234100202	ЗАГЛУШКА	1	010, 110	Бежевый цвет	+
	05	775234100203	ЗАГЛУШКА	1	020, 120	Салатный цвет	+
	05	775234100204	ЗАГЛУШКА	1	030, 130, 230	Рубиновый цвет	+
	06	908081700133	ВЫКЛЮЧАТЕЛЬ WP 7.2.4,8 ф. "ELWAT"	1		См. доп. замены.	+
	07	773434801200	КРОНШТЕЙН	1		Действует до 11.04.2016	+
	08	908081450556	ТЕРМОРЕГУЛЯТОР 077В3556 ТТ-0049-2009 Ф.DANFOSS	1		См. доп. замены	+
	09	773434801100	КРОНШТЕЙН	1			+
	10	341413000702	ВИНТ	2			+
	10	991284830320	ВИНТ 3,9X32 DIN	2		Действует до 15.03.2016	+
	11	775378400800	ЗАГЛУШКА	2	000, 100, 200	Белый цвет	+
	11	775378400801	ЗАГЛУШКА	2	080, 180, 280	Серебристый цвет	+
	11	775378400802	ЗАГЛУШКА	2	010, 110	Бежевый цвет	+
	11	775378400803	ЗАГЛУШКА	2	020, 120	Салатный цвет	+
	11	775378400804	ЗАГЛУШКА	2	030, 130, 230	Рубиновый цвет	+
	12	775375700300	РУЧКА ТЕМОРЕГУЛЯТОРА	1			+
	13	991284831413	ВИНТ В.М4-8GX8.32.Л63.039 ГОСТ 17473-80	1			+
	14	991286836022	ШАЙБА 4 65Г 019 ГОСТ 6402-70	1		Действует до 11.04.2016	+

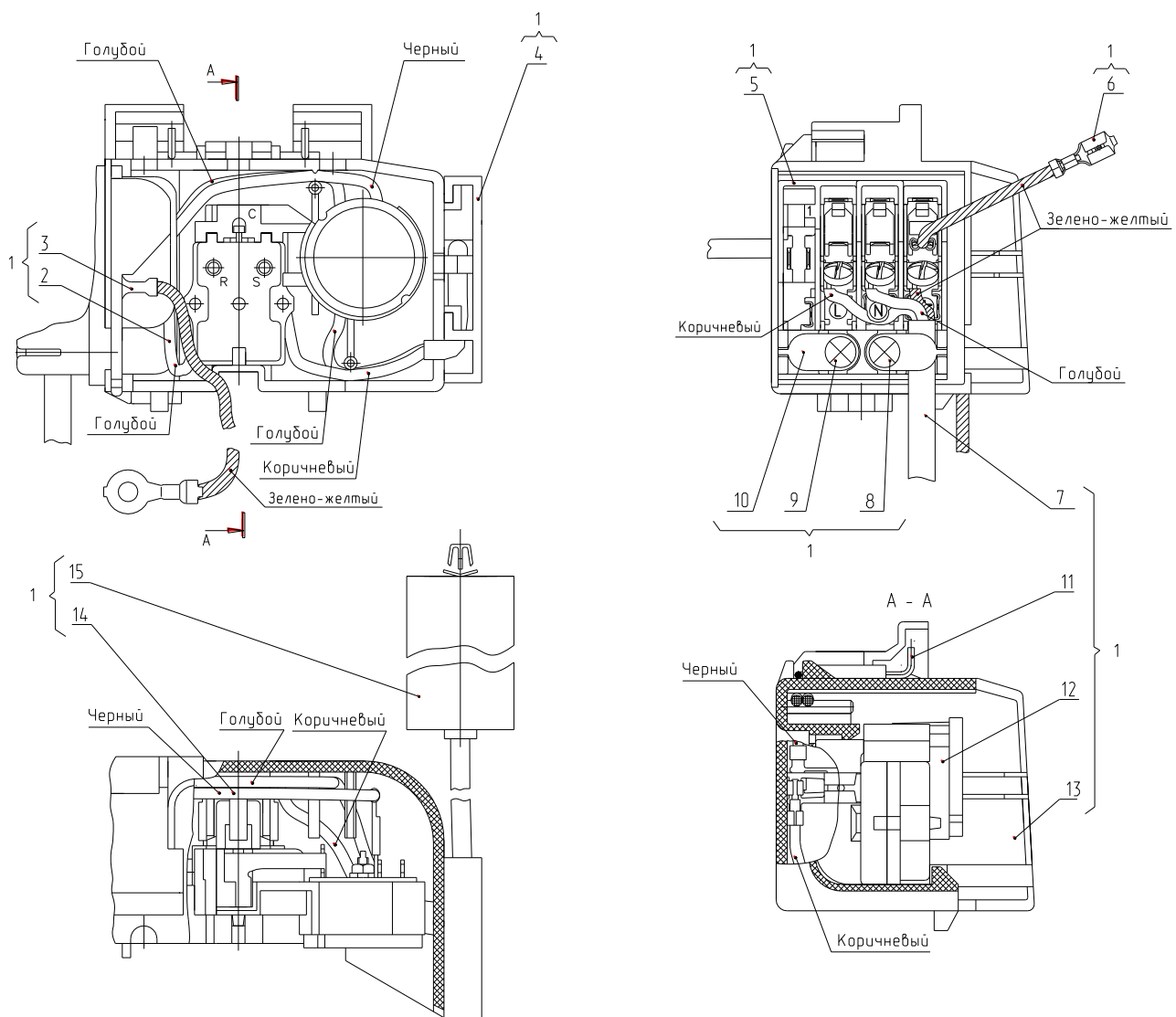


Рисунок 6 - Шнур питания (применяется с компрессором СТВ)

Таблица 5 - Перечень сборочных единиц и деталей

Но- мер ри- сун- ка	Но- мер пози- ции	Код	Наименование	Коли- чес- тво	Примечание	З/ч
6	01	764114900408	ШНУР ПИТАНИЯ	1		+
	02	768561206300	ПРОВОД СОЕДИНИТЕЛЬНЫЙ	1		
	03	768561206200	ПРОВОД ЗАЗЕМЛЕНИЯ	1		
	04	073431200200	ЗАГЛУШКА	1		
	05	064114902600	ВСТАВКА	1		+
	06	768561206203	ПРОВОД ЗАЗЕМЛЕНИЯ	1		
	07	903555001595	ВИЛКА ОПРЕССОВАННАЯ S.22-16-250-H05VV-F 3G 0,75-1,8 TT-0204-2011 Ф. "PATELEC ELPENA"	1	См. доп. замены	+
	08	075815100200	ВИНТ	1		+
	09	075815100201	ВИНТ	1		+
	10	075857300300	ПРИХВАТ	2		+
	11	074674300200	ЗАЖИМ	1		+
	12	064746100109	БЛОК ПУСКОЗАЩИТНЫЙ	1		+
	13	073531400400	ОСНОВАНИЕ	1	См. доп. замены	+
	14	768561206301	ПРОВОД СОЕДИНИТЕЛЬНЫЙ	1		
	15	906260000016	КОНДЕНСАТОР D78S-450-4 ИСПОЛНЕНИЯ "К-1" TT-0649-2016	1	См. доп. замены	+

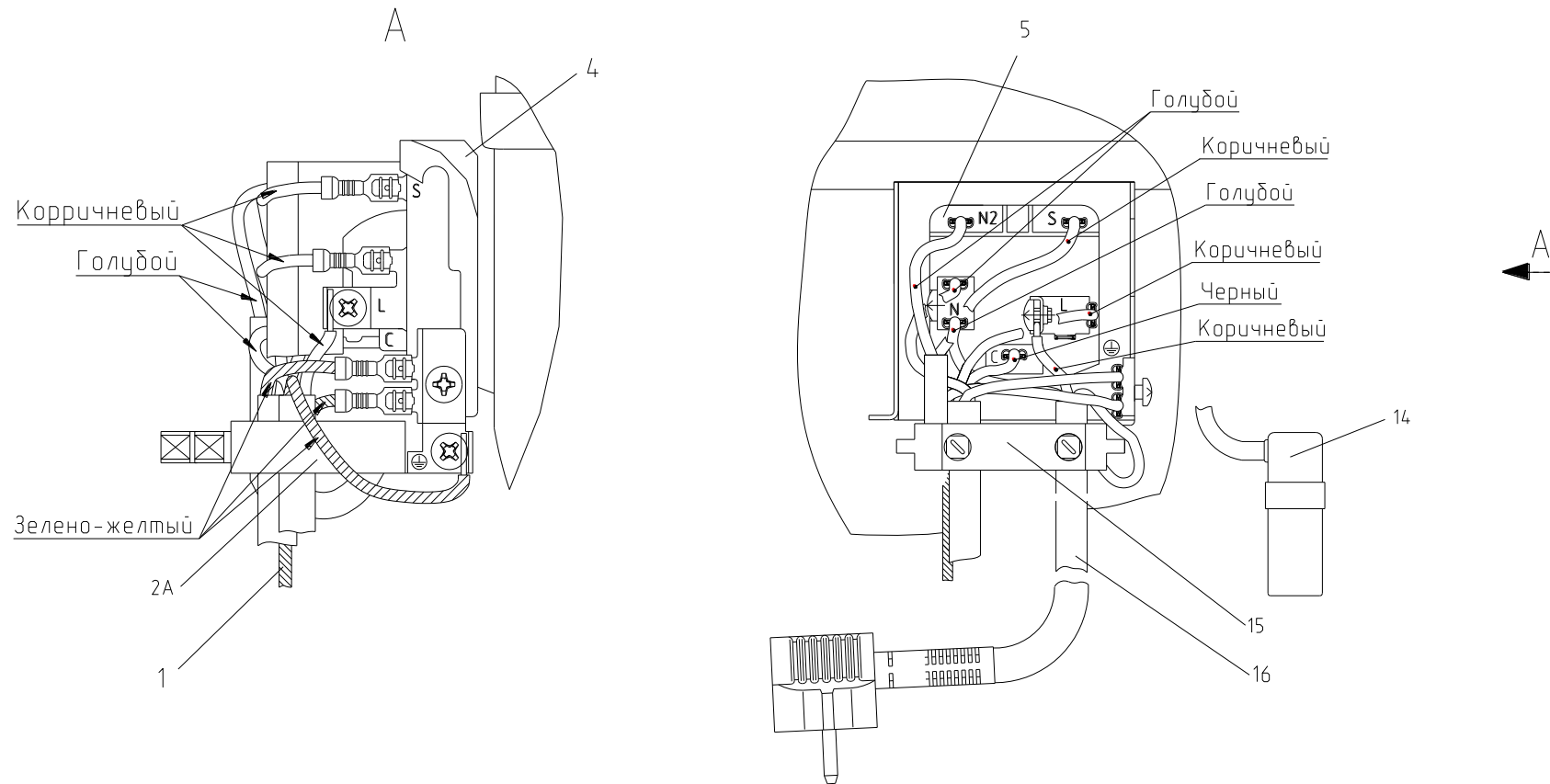


Рисунок 7 - Комплект пусковой (применяется с компрессором СТС)

Таблица 6 - Перечень сборочных единиц и деталей

Но- мер ри- сун- ка	Но- мер пози- ции	Код	Наименование	Коли- чес- тво	Примечание	З/ч
7	01	768561206200	ПРОВОД ЗАЗЕМЛЕНИЯ	1		

Продолжение таблицы 6

Но- мер ри- сун- ка	Но- мер пози- ции	Код	Наименование	Коли- чес- тво	Примечание	З/ч
	02А	000011001000	ФИКСАТОР	1	Применяется совместно с деталями поз. 15	+
	02Б	073103101000	ДЕРЖАТЕЛЬ 103N1010	1	См. доп. замены. Взамен деталей поз. 2А, 9 и 15А на поз. 2Б. Поставляется с компрессором. Действует до 17.01.2019	+
	04	073103201000	КРЫШКА РЕЛЕ ЕРВА.000100.050	1		+
	05	906345000021	БЛОК ПУСКОЗАЩИТНЫЙ 09LPC1174RH17A3 Ф. SENSATA	1	Поставляется с компрессором.	+
	09	000011101000	СКОБА	1	Доп. замена совместно с деталями поз. 2А и 15А на поз. 2Б Действует до 17.01.2019	+
	14	906260000013	КОНДЕНСАТОР M78S-450-4 ИСПОЛНЕНИЯ "К" ТУ 06-15 КЖИ.116.016	1	Поставляется с компрессором.	+
	14	906260000014	КОНДЕНСАТОР D78S-450-4 ИСПОЛНЕНИЯ "К" ТТ-0649-2016 ЗАО "FINOTEC"	1	По заказ-наряду. Поставляется с компрессором. См. доп. замены.	+
	15	908084008005	СКОБА 103N0126	1		+

Продолжение таблицы 6

Но- мер ри- сун- ка	Но- мер пози- ции	Код	Наименование	Коли- чес- тво	Примечание	З/ч
	15А	000011102000	ВИНТ	2	Доп. замена совместно с деталями поз. 2А и 9 на поз. 2Б Действует до 17.01.2019	+
	16	768561219500	ПРОВОД СЕТЕВОЙ	1	См. доп. замены. Действует до 17.01.2019	+
	16	768561219505	ПРОВОД СЕТЕВОЙ	1	По заказ-наряду. См. доп. замены. Действует до 17.01.2019	+
	16	903555001534	ВИЛКА ОПРЕССОВАННАЯ AU-003-16-250-H05VV-F 3G 0,75-1,8 ТТ-0319-2012 Ф. "AURICH"	1	См. доп. замены.	+

Деталь поз. 5 не показана

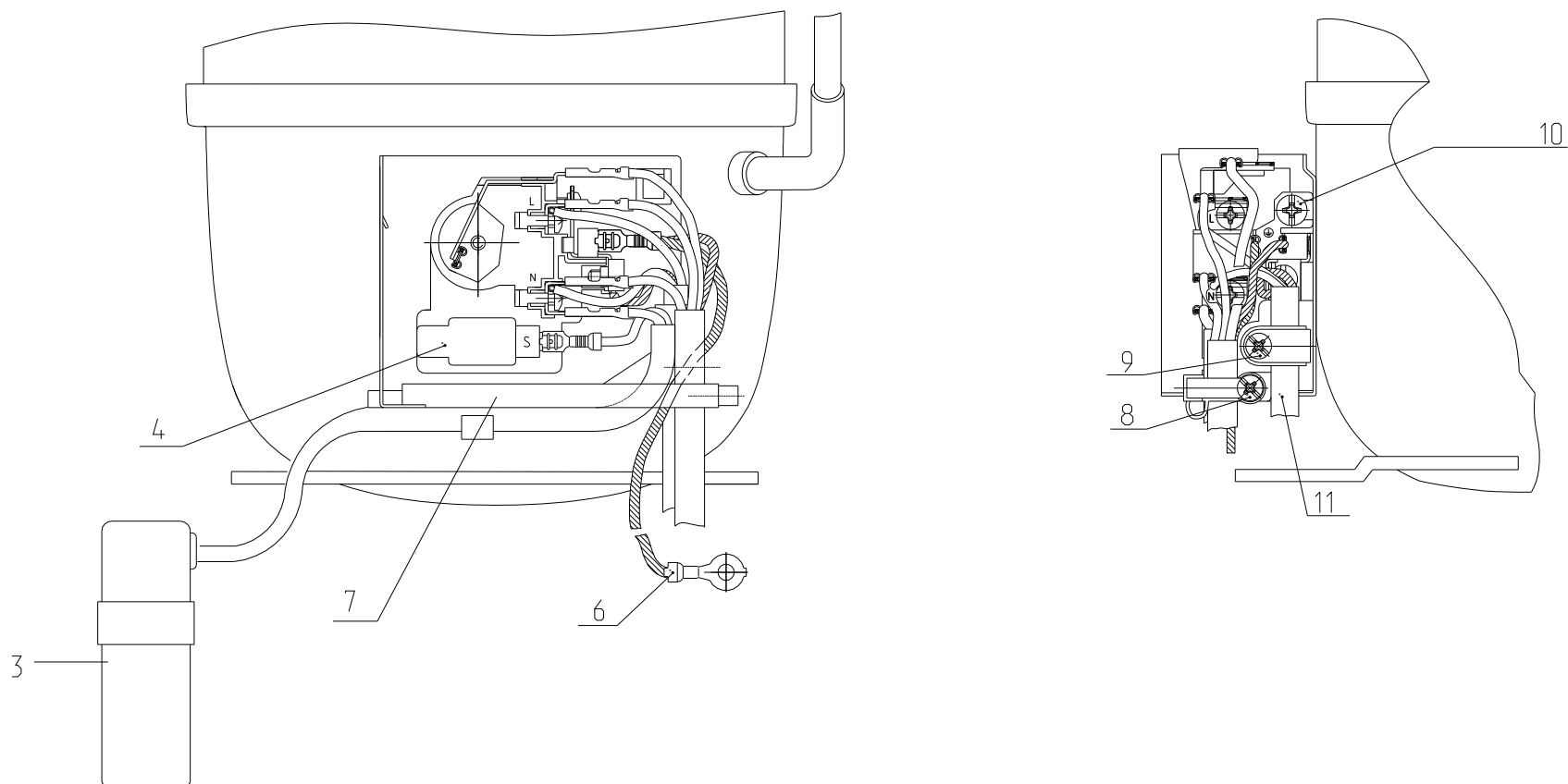


Рисунок 8 - Комплект пусковой (с компрессором НХК)

Таблица 7 - Перечень сборочных единиц и деталей

Но- мер ри- сун- ка	Но- мер пози- ции	Код	Наименование	Коли- чес- тво	Испол- нение	Примечание	З/Л
8	01		ГАЙКА М8	1	200-280	Поставляется с поз.3 Действует до 02.06.2017	+
	02		ШАЙБА D8	1	200-280	Поставляется с поз.3 Действует до 02.06.2017	+
	03	90626000012	КОНДЕНСАТОР B32356B5405J52 ТТ-0643-2016 ф. "EPCOS"	1	200-280		+
	03	908082628199	КОНДЕНСАТОР СВВ65А-2-4 ТТ-0397-2011 ф. "EPCOS"	1	200-280	Действует до 17.01.2019	+
	04	906345000010	БЛОК ПУСКОЗАЩИТНЫЙ ZXF5 (00155405XX)	1	200-280	Поставляется с компрессором. См. доп. замены.	+
	05	908081105116	КРЫШКА (00157595XX)	1	200-280	Поставляется с компрессором	+
	06	768561206200	ПРОВОД ЗАЗЕМЛЕНИЯ	1	200-280		
	07	908081109190	ДЕРЖАТЕЛЬ КАБЕЛЕЙ (00113410XX)	1	200-280		+
	08	908081105127	ВИНТ 3,9X19 (00106362XX)	1	200-280	Поставляется с компрессором	+
	09	908081105126	ВИНТ 3,9X9,5 (00106360XX)	1	200-280		+
	10	908081105125	ВИНТ М4X10 (00106412XX)	1	200-280		+
11	903555001591	ВИЛКА ОПРЕССОВАННАЯ Р-23-16-250-Н05VV-F 3G 0,75-1,8 ТТ-0003-2010 ф."START"	1	200-280	См. доп.замены	+	

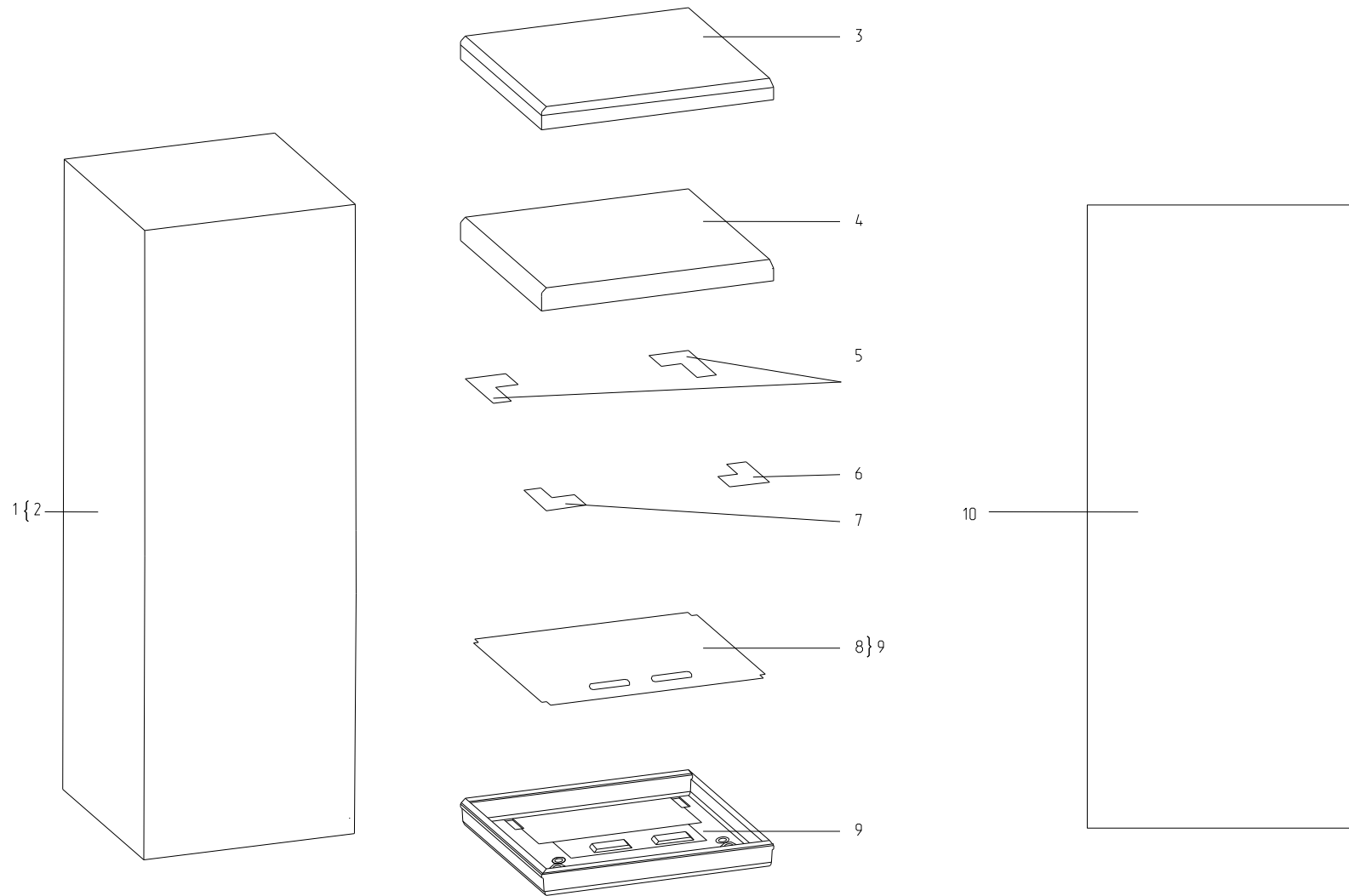


Рисунок 9 - Детали упаковки

Таблица 8 - Перечень сборочных единиц и деталей

Но- мер ри- сун- ка	Но- мер пози- ции	Код	Наименование	Коли- чес- тво	Примечание	З/ч
9	01	341418100114	ЯЩИК	1		
	01	341418100116	ЯЩИК	1	По заказ-наряду	
	02	371328101208	КОРПУС	1		
	02	371328101408	КОРПУС	1	По заказ-наряду	
	03	773521302200	АМОТИЗАТОР КРЫШКИ	1		+
	05	732136500601	АМОТИЗАТОР СОТОВЫЙ	2		
	06	301118103002	АМОТИЗАТОР СОТОВЫЙ	1		+
	07	341418103007	АМОТИЗАТОР СОТОВЫЙ	1		+
	07	301508103001	АМОТИЗАТОР СОТОВЫЙ	1		+
	09	732136200200	АМОТИЗАТОР ДНА	1		+
10	341418009903	ЧЕХОЛ	1			

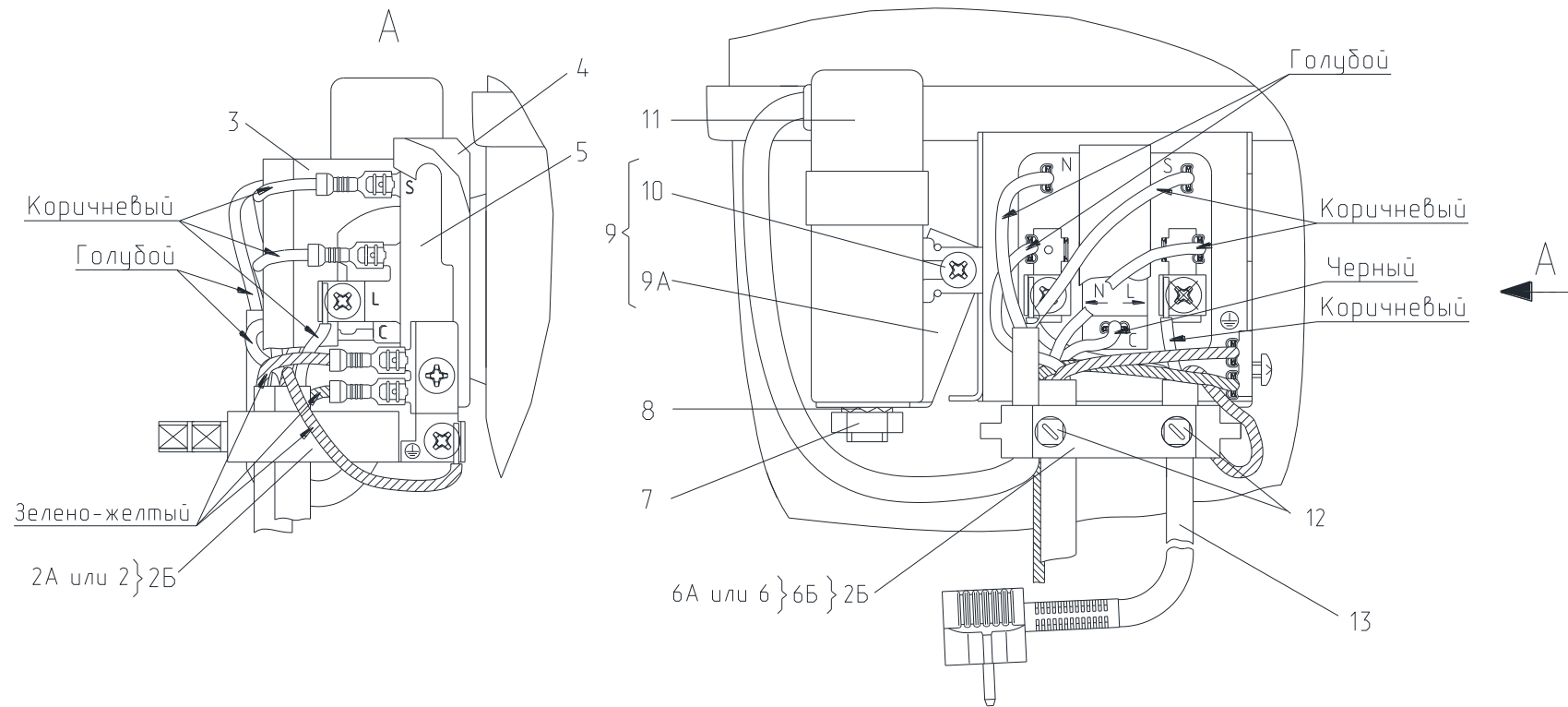


Рисунок 10 - Комплект пусковой (с компрессорами TLX, TLY)

Таблица 9 - Перечень сборочных единиц и деталей

Но- мер ри- сун- ка	Но- мер пози- ции	Код	Наименование	Коли- чес- тво	Примечание	З/ч
10	02	073103048900	ФИКСАТОР	1	Применяется в составе поз. 2Б Действует до 11.01.2014	+
	02А	000011001000	ФИКСАТОР (ЕПВА.000110.010)	1	Доп. замена совместно с деталями поз. 9А, 15А на поз. 2Б Действует до 11.01.2014	+
	02Б	073103101000	ДЕРЖАТЕЛЬ 103N1010	1	Взамен деталей поз. 2А, 9А, 15А. Поставляется с компрессором Действует до 11.01.2014	+
	03	073103047600	КРЫШКА ЗАЩИТНАЯ ЕПВА.000100.010	1	Поставляется с компрессором Действует до 11.01.2014	+
	04	073103201000	КРЫШКА РЕЛЕ ЕПВА.000100.050	1	Действует до 11.01.2014	+
	05	064746100301	РЕЛЕ ПУСКОВОЕ РТС (ЕПВА 000200.000)	1	Поставляется с компрессором Действует до 11.01.2014	+
	06	073103032800	СКОБА	1	Применяется в составе поз. 2Б Действует до 11.01.2014	+
	06А	000011101000	СКОБА (ЕПВА.000111.010)	1	Совместно с дет. поз. 2А, 15А взамен поз. 2Б Действует до 11.01.2014	+
	06Б	073103012600	ХОМУТ	1	Действует до 11.01.2014	+
	09	908081101496	КРОНШТЕЙН КОНДЕНСАТОРА В СБОРЕ ANF H65-2012-3 ТТ-0488-2012	1	Действует до 21.04.2014	+
	09А	073117030000	КРОНШТЕЙН КОНДЕНСАТОРА 117-0300	1	Поставляется с компрессором Действует до 11.01.2014	+
	11	908082628207	КОНДЕНСАТОР Д78С-450-4 ИСП."Д" ТУ 06-07КЖИ.116.010 ТУ	1	См. доп. замена Действует до 11.01.2014	+

Продолжение таблицы 9

Но- мер ри- сун- ка	Но- мер пози- ции	Код	Наименование	Коли- чес- тво	Примечание	З/ч
	12	000011102000	ВИНТ (ЕПВА.000111.020)	2	Поставляется с компрессором Действует до 11.01.2014	+
	13	903555001591	ВИЛКА ОПРЕССОВАННАЯ P-23-16-250-H05VV-F 3G 0.75-1.8 ТТ-0003-2010	1	См. доп. замена. По заказ-наряду Действует до 11.01.2014	+
	13	903555001600	ВИЛКА ОПРЕССОВАННАЯ 40(007)-16-250-60227 IEC53 3X0.75- 1.8-Б1-1ROHS	1	См. доп. замена Действует до 11.01.2014	+

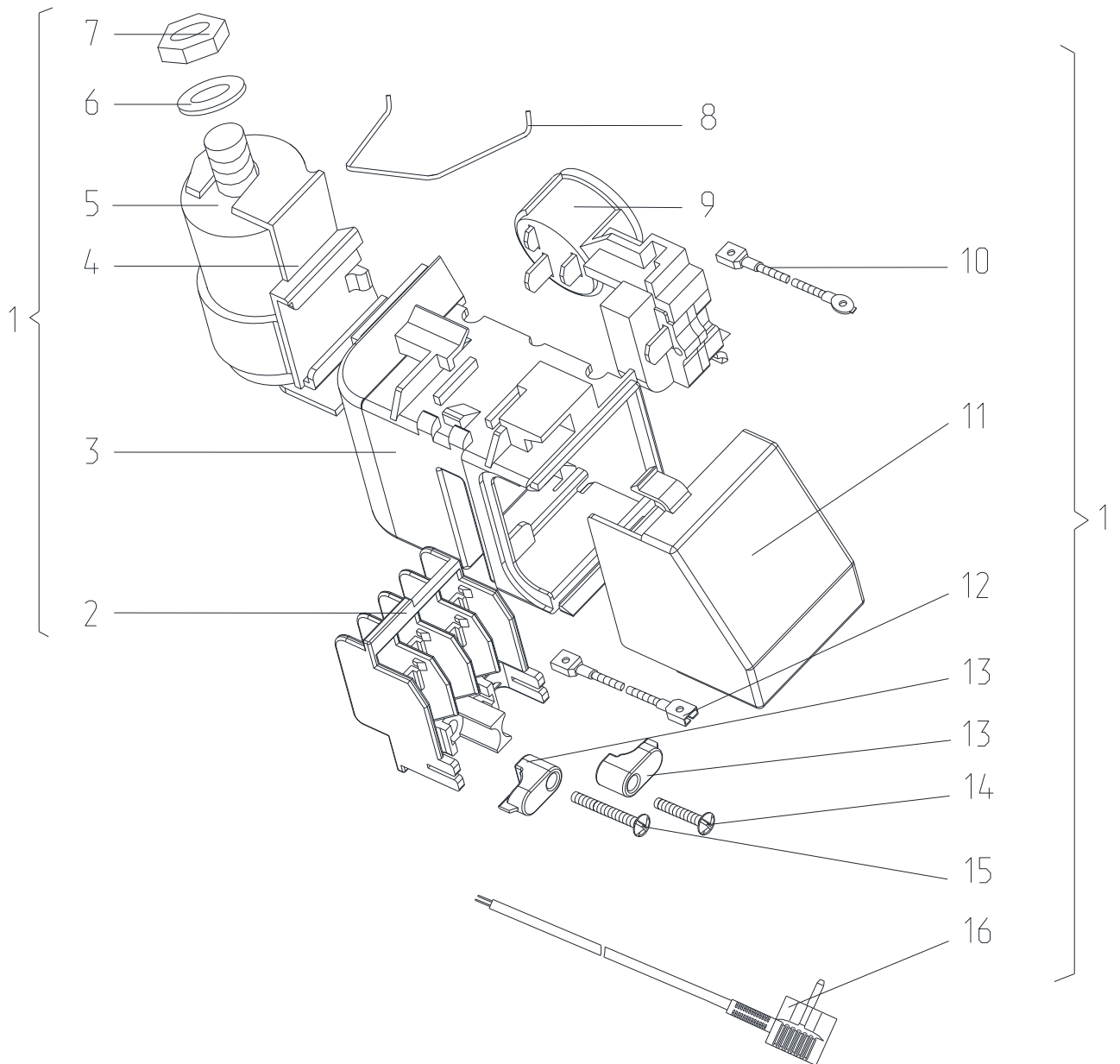


Рисунок 11 - Шнур питания (с компрессорами СТС, СТА)

Таблица 10 - Перечень сборочных единиц и деталей

Но- мер ри- сун- ка	Но- мер пози- ции	Код	Наименование	Коли- чес- тво	Испол- нение	Примечание	З/ч
11	01	764114900107	ШНУР ПИТАНИЯ	1	000-180	По заказ-наряду Действует до 18.05.2017	+
	01	764114900108	ШНУР ПИТАНИЯ	1		Действует до 20.10.2015	+
	01	764114900110	ШНУР ПИТАНИЯ	1		По заказ-наряду Действует до 20.10.2015	+
	01	764114900115	ШНУР ПИТАНИЯ	1	000-180	Действует до 18.05.2017	+
	02	064114902600	ВСТАВКА	1			+
	03	073531400400	ОСНОВАНИЕ	1			+
	04	073431100100	КРОНШТЕЙН	1			+
	04	073431100200	КРОНШТЕЙН	1		По заказ-наряду Действует до 18.05.2017	+
	05	281167108004	КОНДЕНСАТОР	1		Действует до 18.05.2017	+
	05	908082628040	КОНДЕНСАТОР D78C-450-4 ИСПОЛН. "В" ТУ 01-010.116.011 ТУ	1		См. доп. замены Действует до 18.05.2017	+
	06		ШАЙБА СТОПОРНАЯ	1		Поставляется совместно с конденсатаром Действует до 18.05.2017	+
	07		ГАЙКА М8	1			+
	08	074674300200	ЗАЖИМ	1		Действует до 18.05.2017	+
	09	064746100106	БЛОК ПУСКОЗАЩИТНЫЙ	1			+
	11	073531300300	КРЫШКА	1			+
13	075857300300	ПРИХВАТ	2			+	
14	075815100200	ВИНТ	1		См. доп. замены Действует до	+	
15	075815100201	ВИНТ	1			+	

Продолжение таблицы 10

Но- мер ри- сун- ка	Но- мер пози- ции	Код	Наименование	Коли- чес- тво	Испол- нение	Примечание	З/ч
	16	903555001512	ВИЛКА ОПРЕССОВАННАЯ 40-16-250-60227 IEC 53 3X0,75-1,8-Б1-1 ТУ BY 700063643.001-2010	1		18.05.2017	+
	16	903555001534	ВИЛКА ОПРЕССОВАННАЯ AU-003-16-250-H05VV-F 3G 0,75-1,8 ТТ-0319-2012 Ф. "AURICH"	1		По заказ-наряду. См. доп. замены. Действует до 18.05.2017	+
	16	903555001600	ВИЛКА ОПРЕССОВАННАЯ 40(007)-16-250-60227 IEC53 3X0.75-1.8-Б1-1 ROHS ТУ BY 700063643.001-2010	1		См. доп. замены. Действует до 15.03.2016	+

4 Алфавитный указатель

Перечень сборочных единиц и деталей, расположенных в алфавитном порядке, указан в таблице 11.

Продолжение таблицы 11

Код	Наименование	Номер рисунка	Номер позиции	З/ч
341418103007	АМОТИЗАТОР СОТОВЫЙ	9	07	+
768562110402	ЭЛЕКТРОПРОВОДКА	5	02	+
768562110408	ЭЛЕКТРОПРОВОДКА	5	02	+
768562110414	ЭЛЕКТРОПРОВОДКА	5	02	+
768742206402	ОПОРА ТЕРМОРЕГУЛЯТОРА	5	01	+
768742206408	ОПОРА ТЕРМОРЕГУЛЯТОРА	5	01	+
768742206414	ОПОРА ТЕРМОРЕГУЛЯТОРА	5	01	+
768742206420	ОПОРА ТЕРМОРЕГУЛЯТОРА	5	01	+
768742206426	ОПОРА ТЕРМОРЕГУЛЯТОРА	5	01	+
768742206432	ОПОРА ТЕРМОРЕГУЛЯТОРА	5	01	+
768742206438	ОПОРА ТЕРМОРЕГУЛЯТОРА	5	01	+
768742206444	ОПОРА ТЕРМОРЕГУЛЯТОРА	5	01	+
768742206450	ОПОРА ТЕРМОРЕГУЛЯТОРА	5	01	+
768742206462	ОПОРА ТЕРМОРЕГУЛЯТОРА	5	01	+
768742206468	ОПОРА ТЕРМОРЕГУЛЯТОРА	5	01	+
768742206474	ОПОРА ТЕРМОРЕГУЛЯТОРА	5	01	+
768742206480	ОПОРА ТЕРМОРЕГУЛЯТОРА	5	01	+
768742206486	ОПОРА ТЕРМОРЕГУЛЯТОРА	5	01	+
732136200200	АМОТИЗАТОР ДНА	9	09	+
773521302200	АМОТИЗАТОР КРЫШКИ	9	03	+
732136500601	АМОТИЗАТОР СОТОВЫЙ	9	05	
301118103002	АМОТИЗАТОР СОТОВЫЙ	9	06	+
301508103001	АМОТИЗАТОР СОТОВЫЙ	9	07	+
064746100109	БЛОК ПУСКОЗАЩИТНЫЙ	6	12	+
064746100106	БЛОК ПУСКОЗАЩИТНЫЙ	11	09	+
906345000021	БЛОК ПУСКОЗАЩИТНЫЙ 09LPC1174RH17A3 Ф. SENSATA	7	05	+
906345000010	БЛОК ПУСКОЗАЩИТНЫЙ ZXF5 (00155405XX)	8	04	+
903555001600	ВИЛКА ОПРЕССОВАННАЯ 40(007)-16-250-60227 IEC53 3X0.75-1.8-Б1-1ROHS	10	13	+
903555001600	ВИЛКА ОПРЕССОВАННАЯ 40(007)-16-250-60227 IEC53 3X0.75-1.8-Б1-1ROHS	11	16	+
903555001591	ВИЛКА ОПРЕССОВАННАЯ P-23-16-250-H05VV-F 3G 0.75-1.8 TT-0003-2010	10	13	+
903555001512	ВИЛКА ОПРЕССОВАННАЯ 40-16-250-60227 IEC 53 3X0,75-1,8-Б1-1 ТУ ВУ 700063643.001-2010	11	16	+
903555001534	ВИЛКА ОПРЕССОВАННАЯ AU-003-16-250-H05VV-F 3G 0,75-1,8 TT-0319-2012 Ф. "AURICH"	7	16	+
903555001534	ВИЛКА ОПРЕССОВАННАЯ AU-003-16-250-H05VV-F 3G 0,75-1,8 TT-0319-2012 Ф. "AURICH"	11	16	+
903555001591	ВИЛКА ОПРЕССОВАННАЯ P-23-16-250-H05VV-F 3G 0,75-1,8 TT-0003-2010 Ф."START"	8	11	+
903555001595	ВИЛКА ОПРЕССОВАННАЯ S.22-16-250-H05VV-F 3G 0,75-1,8 TT-0204-2011 Ф. "PATELEC ELPENA"	6	07	+
341413000702	ВИНТ	5	10	+
075815100200	ВИНТ	6	08	+
075815100201	ВИНТ	6	09	+

Продолжение таблицы 11

Код	Наименование	Номер рисунка	Номер позиции	З/ч
075815100200	ВИНТ	11	14	+
075815100201	ВИНТ	11	15	+
000011102000	ВИНТ (ЕПВА.000111.020)	10	12	+
908081105127	ВИНТ 3,9X19 (00106362XX)	8	08	+
991284830320	ВИНТ 3,9X32 DIN	5	10	+
908081105126	ВИНТ 3,9X9,5 (00106360XX)	8	09	+
991297000463	ВИНТ ST4.2X14-ST-F-H ART-021747-33	4	07	+
991284831413	ВИНТ В.М4-8GX8.32.Л63.039 ГОСТ 17473-80	5	13	+
908081105125	ВИНТ М4X10 (00106412XX)	8	10	+
775080100100	ВИНТ САМОНАРЕЗАЮЩИЙ 4,2X14	2	18	+
775080100100	ВИНТ САМОНАРЕЗАЮЩИЙ 4,2X14	4	06	+
769748100100	ВКЛАДЫШ ДЛЯ ЯИЦ	3	15	+
064114902600	ВСТАВКА	6	05	+
064114902600	ВСТАВКА	11	02	+
301111500502	ВСТАВКА	2	11	+
222013303303	ВСТАВКА	2	21	+
301111500505	ВСТАВКА	2	11	+
301111500503	ВСТАВКА	2	11	+
222013303304	ВСТАВКА	2	21	+
301111500501	ВСТАВКА	2	11	+
222013303302	ВСТАВКА	2	21	+
281413201602	ВТУЛКА	2	40	+
281413201603	ВТУЛКА	2	40	+
281413201601	ВТУЛКА	2	40	+
908081700133	ВЫКЛЮЧАТЕЛЬ WP 7.2.4,8	5	06	+
000011102000	ВИНТ	7	15А	+
775080100200	ВИНТ РЕЗЬБОНАРЕЗАЮЩИЙ М6X18	2	06	+
775080100100	ВИНТ САМОНАРЕЗАЮЩИЙ 4,2X14	2	21А	+
775080100101	ВИНТ САМОНАРЕЗАЮЩИЙ 4,2X14	4	07	+
222013303300	ВСТАВКА	2	09А	+
301111500500	ВСТАВКА	2	11	+
222013303300	ВСТАВКА	2	21	+
222013303305	ВСТАВКА	2	21	+
281413201600	ВТУЛКА	2	40	+
281413201605	ВТУЛКА	2	40	+
-	ГАЙКА М8	8	01	+
-	ГАЙКА М8	11	07	+
730534106100	ДВЕРЬ	3	02	+
730534106101	ДВЕРЬ	3	02	+
730534106102	ДВЕРЬ	3	02	+
730534106103	ДВЕРЬ	3	02	+
730534106104	ДВЕРЬ	3	02	+
730534106020	ДВЕРЬ	3	04	+
730534106021	ДВЕРЬ	3	04	+
730534106022	ДВЕРЬ	3	04	+
730534106023	ДВЕРЬ	3	04	+
730534106024	ДВЕРЬ	3	04	+
073103101000	ДЕРЖАТЕЛЬ 103N1010	7	02Б	+
073103101000	ДЕРЖАТЕЛЬ 103N1010	10	02Б	+
908081109190	ДЕРЖАТЕЛЬ КАБЕЛЕЙ (00113410XX)	8	07	+
281410003702	ДЕМПФЕР	4	15	+
730513600200	ЕМКОСТЬ	3	05	+

Продолжение таблицы 11

Код	Наименование	Номер рисунка	Номер позиции	3/ч
730513600100	ЕМКОСТЬ	3	08	+
730513600300	ЕМКОСТЬ	3	11	+
301510206500	ЕРШ	2	15	+
769748404300	ЕМКОСТЬ	3	05	+
769748404400	ЕМКОСТЬ	3	08	+
775234100200	ЗАГЛУШКА	5	05	+
775234100201	ЗАГЛУШКА	5	05	+
775234100202	ЗАГЛУШКА	5	05	+
775234100203	ЗАГЛУШКА	5	05	+
775234100204	ЗАГЛУШКА	5	05	+
073431200200	ЗАГЛУШКА	6	04	
775246300702	ЗАГЛУШКА	2	42	+
775378400802	ЗАГЛУШКА	5	11	+
775246300705	ЗАГЛУШКА	2	42	+
775246300703	ЗАГЛУШКА	2	42	+
775378400803	ЗАГЛУШКА	5	11	+
775246300701	ЗАГЛУШКА	2	42	+
775378400801	ЗАГЛУШКА	5	11	+
775246300709	ЗАГЛУШКА	2	42	+
301130203200	ЗАЖИМ	2	08	+
074674300200	ЗАЖИМ	6	11	+
074674300200	ЗАЖИМ	11	08	+
774712100301	ЗМЕЕВИК ВСАСЫВАЮЩИЙ	4	18	+
775246300700	ЗАГЛУШКА	2	42	+
775378400800	ЗАГЛУШКА	5	11	+
775378400804	ЗАГЛУШКА	5	11	+
769743105700	ИСПАРИТЕЛЬ	4	10	+
331331103700	КАТОК	2	04	+
016800000001	КОМПРЕССОР СТС 75 Н5 ТУ ВУ 100010198.076-2011	4	01	+
016800000002	КОМПРЕССОР СТС 87 Н5 ТУ ВУ 100010198.076-2011	4	01	+
016800010002	КОМПРЕССОР СТС 87 Н5-01	4	01	+
903311120002	КОМПРЕССОР НХК87АА ТТ-0631-2015	4	01	+
069744106105	КОМПРЕССОР TLX7.5KK3	4	01	+
069744106205	КОМПРЕССОР TLY 7.5KK3	4	01	+
024800000004	КОМПРЕССОР СТА75Н5	4	01	+
024800010004	КОМПРЕССОР СТА87Н5-03	4	01	+
034800010004	КОМПРЕССОР СТВ87Н5 -03	4	01	+
769743500400	КОНДЕНСАТОР	4	04	+
769743500405	КОНДЕНСАТОР	4	04	
769743500300	КОНДЕНСАТОР	4	04А	+
769743500305	КОНДЕНСАТОР	4	04А	
281167108004	КОНДЕНСАТОР	11	05	+
908082628199	КОНДЕНСАТОР СВВ65А-2-4 ТТ-0397-2011	8	03	+
908082628040	КОНДЕНСАТОР D78С-450-4 ИСПОЛН. "В" ТУ 01-010.116.011 ТУ	11	05	+
906260000014	КОНДЕНСАТОР D78S-450-4 ИСПОЛНЕНИЯ "К" ТТ-0649-2016 ЗАО "FINOTEC"	7	14	+
906260000016	КОНДЕНСАТОР D78S-450-4 ИСПОЛНЕНИЯ "К-1" ТТ-0649-2016	6	15	+

Продолжение таблицы 11

Код	Наименование	Номер рисунка	Номер позиции	З/ч
906260000013	КОНДЕНСАТОР М78S-450-4 ИСПОЛНЕНИЯ "К" ТУ 06-15 КЖИ.116.016	7	14	+
906260000012	КОНДЕНСАТОР В32356В5405J52 ТТ-0643-2016	8	03	+
908082628207	КОНДЕНСАТОР Д78С-450-4 ИСП."Д" ТУ 06-07КЖИ.116.010 ТУ	10	11	+
769748300800	КОРЗИНА	2	45	
769748300900	КОРЗИНА	2	48	+
371328101208	КОРПУС	9	02	
371328101408	КОРПУС	9	02	
341410304601	КРОНШТЕЙН	2	09	+
341410304600	КРОНШТЕЙН	2	43	+
773434801200	КРОНШТЕЙН	5	07	+
773434801100	КРОНШТЕЙН	5	09	+
073431100100	КРОНШТЕЙН	11	04	+
073431100200	КРОНШТЕЙН	11	04	+
774535300400	КРОНШТЕЙН КОНДЕНСАТОРА	4	05	+
073117030000	КРОНШТЕЙН КОНДЕНСАТОРА 117-0300	10	09А	+
908081101496	КРОНШТЕЙН КОНДЕНСАТОРА В СБОРЕ АНF Н65-2012-3 ТТ-0488-2012	10	09	+
774535300300	КРОНШТЕЙН ПЕТЛИ ВЕРХНЕЙ	2	27	+
773434800600	КРОНШТЕЙН ПЕТЛИ НИЖНИЙ	2	52	+
730125102900	КРЫША	2	19	+
730125102902	КРЫША	2	19	+
730125102904	КРЫША	2	19	+
730125102903	КРЫША	2	19	+
730125102901	КРЫША	2	19	+
773521401400	КРЫШКА	2	19	+
773521401700	КРЫШКА	2	25	+
773521401402	КРЫШКА	2	19	+
773521401702	КРЫШКА	2	25	+
769748900700	КРЫШКА ЕМКОСТИ	3	07	+
769748900600	КРЫШКА ЕМКОСТИ	3	10	+
769748900800	КРЫШКА ЕМКОСТИ	3	13	+
073103047600	КРЫШКА ЗАЩИТНАЯ ЕПВА.000100.010	10	03	+
073103201000	КРЫШКА РЕЛЕ ЕПВА.000100.050	7	04	+
073103201000	КРЫШКА РЕЛЕ ЕПВА.000100.050	10	04	+
773521401404	КРЫШКА	2	19	+
773521401704	КРЫШКА	2	25	+
773521401403	КРЫШКА	2	19	+
773521401703	КРЫШКА	2	25	+
773521401401	КРЫШКА	2	19	+
773521401701	КРЫШКА	2	25	+
220011204400	КЛИН	2	24	+
730152700700	КРОНШТЕЙН	2	26	+
774535301300	КРОНШТЕЙН КОНДЕНСАТОРА	4	05	+
774535303200	КРОНШТЕЙН КОНДЕНСАТОРА	4	05	+
073531300300	КРЫШКА	11	11	+
908081105116	КРЫШКА (00157595ХХ)	8	05	+
908081800083	ЛАМПА РН 230-240-15Х(СТ.НИК.) ТУ ВУ 200007197.059-2005	2	17	+
301130105900	ЛОПАТКА	2	37	+
773522403902	МАСКА	5	04	+

Продолжение таблицы 11

Код	Наименование	Номер рисунка	Номер позиции	3/ч
773522403903	МАСКА	5	04	+
773522403904	МАСКА	5	04	+
773522403905	МАСКА	5	04	+
773522403911	МАСКА	5	04	
773522403912	МАСКА	5	04	
773522403913	МАСКА	5	04	
773522403914	МАСКА	5	04	
773522403900	МАСКА	5	04	+
773522403910	МАСКА	5	04	
371320007900	ОБРАМЛЕНИЕ	4	14	+
730131900300	ОПОРА	2	01	+
730132900200	ОПОРА ЗАДНЯЯ	2	03	+
768742206408	ОПОРА ТЕРМОРЕГУЛЯТОРА	5	01	
768742206420	ОПОРА ТЕРМОРЕГУЛЯТОРА	5	01	
768742206456	ОПОРА ТЕРМОРЕГУЛЯТОРА	5	01	
073531400400	ОСНОВАНИЕ	6	13	+
073531400400	ОСНОВАНИЕ	11	03	+
769748401100	ОСНОВАНИЕ ЕМКОСТИ	3	06	+
769748401000	ОСНОВАНИЕ ЕМКОСТИ	3	09	+
769748401200	ОСНОВАНИЕ ЕМКОСТИ	3	12	+
771514100200	ОСЬ	2	05	+
774112100400	ОТРАЖАТЕЛЬ	2	34	+
730132900500	ОПОРА ЗАДНЯЯ	2	03	+
730132900502	ОПОРА ЗАДНЯЯ	2	03	+
771451100100	ОСЬ	2	28	+
768742201000	ПАНЕЛЬ МОНТАЖНАЯ	2	30	+
773522402700	ПАНЕЛЬ МОНТАЖНАЯ	2	32	+
774142100800	ПАНЕЛЬ ПЕРЕДНЯЯ	2	47	+
774142100900	ПАНЕЛЬ ПЕРЕДНЯЯ	2	50	+
371327504001	ПАТРОН Е14 К-001 4.8	2	33	+
730152700600	ПЕТЛЯ НИЖНЯЯ	2	51	+
301113203006	ПЕТЛЯ СРЕДНЯЯ	2	41	+
301113203009	ПЕТЛЯ СРЕДНЯЯ	2	41	+
301113203007	ПЕТЛЯ СРЕДНЯЯ	2	41	+
301113203005	ПЕТЛЯ СРЕДНЯЯ	2	41	+
331770006600	ПЛАСТИНА	4	09	+
774134400102	ПЛАСТИНА	2	20	+
774134400103	ПЛАСТИНА	2	20	+
774134400101	ПЛАСТИНА	2	20	+
773522402800	ПЛАФОН	2	35	+
769748401800	ПОДДОН КОРЗИНЫ	2	46	+
769748401900	ПОДДОН КОРЗИНЫ	2	49	+
071469100200	ПОДУШКА	4	17	+
908081000010	ПОДУШКА	4	17	+
769748500800	ПОЛКА-СТЕКЛО	2	13	+
769748500600	ПОЛКА-СТЕКЛО	2	16	+
773541601000	ПРИЖИМ	2	21Б	+
775857100100	ПРИЖИМ	2	31	+
075857300300	ПРИХВАТ	6	10	+
075857300300	ПРИХВАТ	11	13	+
301413205403	ПРОБКА	3	14	+
301413205404	ПРОБКА	3	14	+

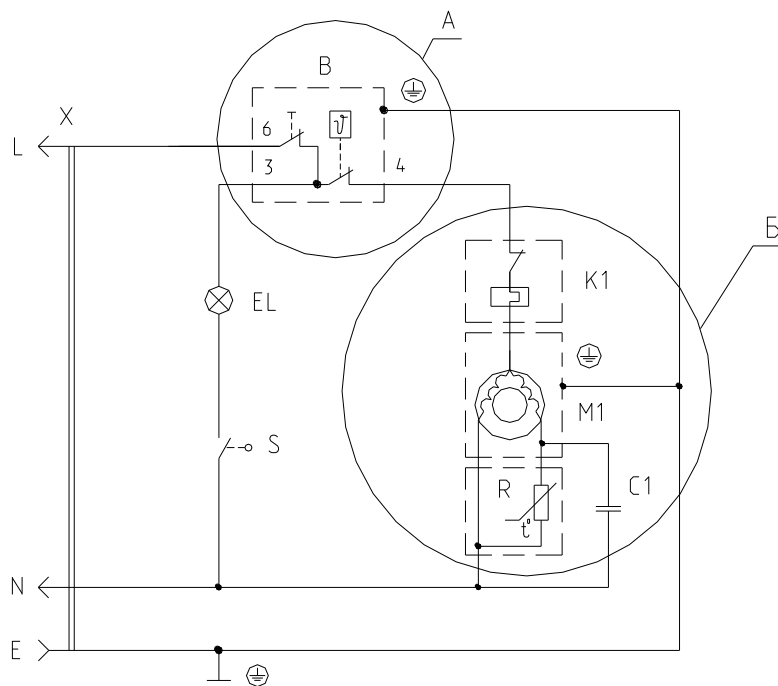
Продолжение таблицы 11

Код	Наименование	Номер рисунка	Номер позиции	З/ч
301413205401	ПРОБКА	3	14	+
768561219500	ПРОВОД СЕТЕВОЙ	7	16	+
768561219505	ПРОВОД СЕТЕВОЙ	7	16	+
261413202402	ПРОКЛАДКА ПЕТЛИ НИЖНЕЙ	2	38	+
261413202403	ПРОКЛАДКА ПЕТЛИ НИЖНЕЙ	2	38	+
261413202401	ПРОКЛАДКА ПЕТЛИ НИЖНЕЙ	2	38	+
371321109100	ПРОФИЛЬ	4	13	+
908085700990	ПРОФИЛЬ ЗАЩИТНЫЙ КИ-100 ТО РБ 190233408.002-2004 L=990	4	04Б	+
301113203000	ПЕТЛЯ СРЕДНЯЯ	2	41	+
281411102700	ПЛАСТИНА	2	07	+
774134400100	ПЛАСТИНА	2	20	+
774134400104	ПЛАСТИНА	2	20	+
071469100202	ПОДУШКА	4	17	+
301500101400	ПРОБКА	2	10	+
301413205400	ПРОБКА	3	14	+
301413205406	ПРОБКА	3	14	+
768561206200	ПРОВОД ЗАЗЕМЛЕНИЯ	6	03	
768561206203	ПРОВОД ЗАЗЕМЛЕНИЯ	6	06	
768561206200	ПРОВОД ЗАЗЕМЛЕНИЯ	7	01	
768561206200	ПРОВОД ЗАЗЕМЛЕНИЯ	8	06	
768561206300	ПРОВОД СОЕДИНИТЕЛЬНЫЙ	6	02	
768561206301	ПРОВОД СОЕДИНИТЕЛЬНЫЙ	6	14	
261413202400	ПРОКЛАДКА ПЕТЛИ НИЖНЕЙ	2	38	+
261413202405	ПРОКЛАДКА ПЕТЛИ НИЖНЕЙ	2	38	+
064746100301	РЕЛЕ ПУСКОВОЕ РТС (ЕПВА 000200.000)	10	05	+
775375700300	РУЧКА ТЕМОРЕГУЛЯТОРА	5	12	+
073103032800	СКОБА	10	06	+
000011101000	СКОБА (ЕПВА.000111.010)	10	06А	+
908084008005	СКОБА 103N0126	7	15	+
769748200400	СОСУД	2	12	+
769748402200	СОСУД	4	02	+
000011101000	СКОБА	7	09	+
908081105140	СОСУД (00113188ХХ)	4	02	+
908081450556	ТЕРМОРЕГУЛЯТОР 077В3556 ТТ-0049-2009 Ф. DANFOSS	5	08	+
341775006400	ТРУБКА ЗАПРАВОЧНАЯ	4	16	+
774712100200	ТРУБКА ЗАПРАВОЧНАЯ	4	16	+
769748901502	УПЛОТНИТЕЛЬ	3	01	+
769748901604	УПЛОТНИТЕЛЬ	3	03	+
773434800900	УПОР ЗАДНИЙ	2	22	+
773434802900	УПОР ЗАДНИЙ	2	22	+
073103048900	ФИКСАТОР	10	02	+
000011001000	ФИКСАТОР (ЕПВА.000110.010)	10	02А	+
773522406800	ФОРМА ДЛЯ ЛЬДА	2	44	+
000011001000	ФИКСАТОР	7	02А	+
371325105000	ФИЛЬТР-ОСУШИТЕЛЬ	4	03	+
073103012600	ХОМУТ	10	06Б	+
341418009903	ЧЕХОЛ	9	10	
261413202705	ШАЙБА ПЕТЛИ НИЖНЕЙ	2	39	+
261413202706	ШАЙБА ПЕТЛИ НИЖНЕЙ	2	39	+
261413202702	ШАЙБА ПЕТЛИ НИЖНЕЙ	2	39	+

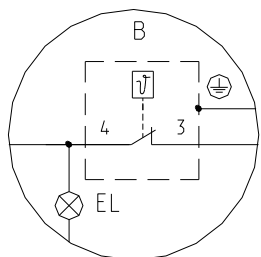
Продолжение таблицы 11

Код	Наименование	Номер рисунка	Номер позиции	З/ч
-	ШАЙБА СТОПОРНАЯ	11	06	+
730144405415	ШКАФ	2	02	+
730144405416	ШКАФ	2	02	+
730144405417	ШКАФ	2	02	+
730144405418	ШКАФ	2	02	+
730144405419	ШКАФ	2	02	+
764114900107	ШНУР ПИТАНИЯ	11	01	+
764114900108	ШНУР ПИТАНИЯ	11	01	+
764114900110	ШНУР ПИТАНИЯ	11	01	+
764114900115	ШНУР ПИТАНИЯ	11	01	+
991286836022	ШАЙБА 4 65Г 019 ГОСТ 6402-70	5	14	+
-	ШАЙБА D8	8	02	+
401325104600	ШАЙБА КРЕПЕЖНАЯ	4	08	+
261413202700	ШАЙБА ПЕТЛИ НИЖНЕЙ	2	39	+
261413202708	ШАЙБА ПЕТЛИ НИЖНЕЙ	2	39	+
764114900408	ШНУР ПИТАНИЯ	6	01	+
768562108702	ЭЛЕКТРОПРОВОДКА	5	02	+
768562110408	ЭЛЕКТРОПРОВОДКА	5	02	
908082514432	ЭМБЛЕМА 144-32	3	13А	+
908082500429	ЭМБЛЕМА 144-29	2	29	+
908082514432	ЭМБЛЕМА 144-32	2	29	+
908082519037	ЭМБЛЕМА 190-37	5	03	+
341418100114	ЯЩИК	9	01	
341418100116	ЯЩИК	9	01	

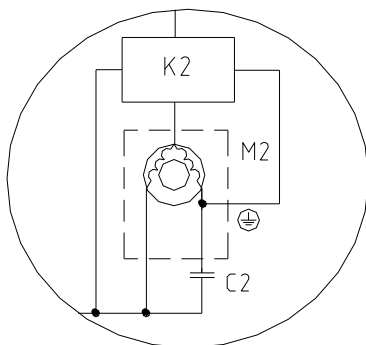
Приложение А
Схемы электрические



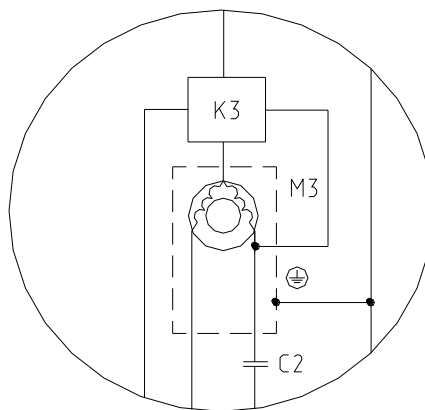
А вариант



Б вариант



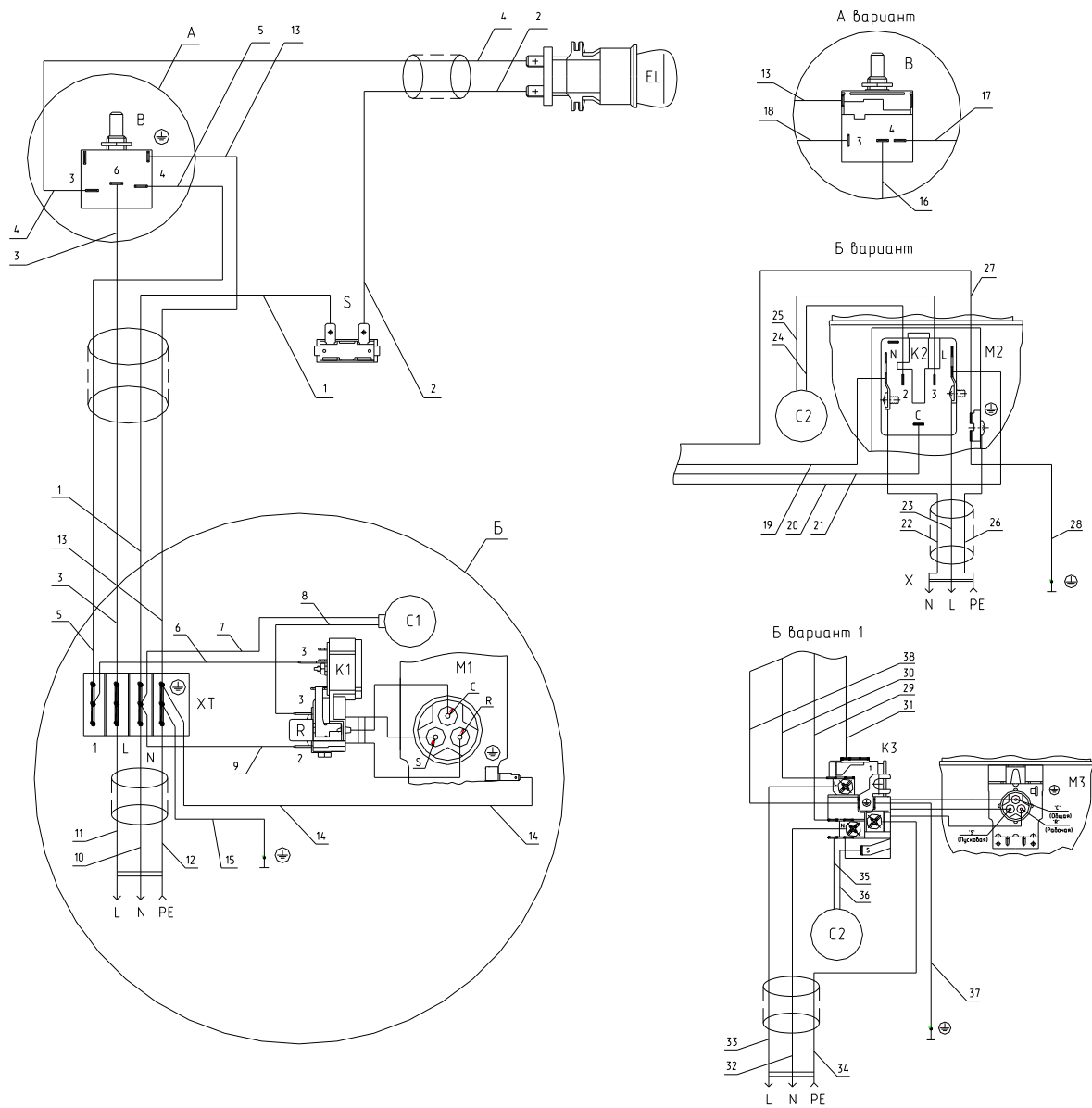
Б вариант 1



Перечень элементов указан в таблице А.1
Рисунок А.1 - Схема электрическая принципиальная

Таблица А.1

Поз. обозн.	Наименование	Кол.	Примечание
B	Терморегулятор K59-L2098 ТТ-0097-2009 ф."Invensys" или Терморегулятор 077B3556 ТТ-0049-2009 ф."Danfoss"	1	
C1	Конденсатор B32356B5405J53 ТТ-0643-2016 ф."EPCOS" или Конденсатор D78S-450-4 исполнения "K-1" ТТ-0649-2016 ЗАО "FINOTEC"	1	
C2	Конденсатор B32356B5405J52 ТТ-0643-2016 ф."EPCOS" или Конденсатор D78S-450-4 исполнения "K" ТТ-0649-2016 ЗАО "FINOTEC"	1	
EL	Лампа РН 230-240-15X ТУ ВУ200007197.059-2005	1	
K1	Реле РКТХ ТУ ВУ 100010198.076-2011	1	
K2	Блок пускозащитный типа 09LPC ТУ ВУ 100010198.076-2011	1	
K3	Блок пускозащитный типа ZXF5 ТТ-0631-2015 ф."SECOP"	1	
M1	Электродвигатель компрессора серии СТВ ТУ ВУ 100010198.076-2011	1	
M2	Электродвигатель компрессора серии СТС ТУ ВУ 100010198.076-2011	1	
M3	Электродвигатель компрессора серии НХК ТТ-0631-2015 ф."SECOP"	1	
R	Реле РТ2 ТУ ВУ 100010198.076-2011	1	
S	Выключатель WP7.2.4,8 ТТ-0007-2009 ф."Elwat" или Выключатель BK70-2 ТУ ВУ 600066646.110-2008	1	
X	Вилка опрессованная 007-16-250-60227 IEC 53 3x0,75-1,8-Б1-1 ТУ ВУ 700063643.001-2010 или Вилка опрессованная S.22-16-250-H05VV-F 3G 0.75-1.8 ТТ- 0204-2011 ф."Patelec Elpena"	1	



Соединения проводов указаны в таблице А.2
 Рисунок А.2 - Схема электрическая соединений

Таблица А.2

Номер провода	Откуда идет	Куда поступает	Цвет изоляции	Примечание
1	Контакт ХТ.N	Контакт выключателя S	Голубой	
2	Контакт выключателя S	Контакт лампы EL	Голубой	
3	Контакт ХТ.L	Контакт 6 терморегулятора В	Коричневый	
4	Контакт 3 терморегулятора В	Контакт лампы EL	Коричневый	
5	Контакт 4 терморегулятора В	Контакт ХТ.1	Черный	
6	Контакт ХТ.1	Контакт 3 реле К1	Черный	
7	Контакт ХТ.N	Конденсатор С1	Голубой	
8	Контакт 3 реле R1	Конденсатор С1	Коричневый	
9	Контакт ХТ.N	Контакт 2 реле R1	Голубой	
10	Штырь вилки N	Контакт ХТ.N	Голубой	
11	Штырь вилки L	Контакт ХТ.L	Коричневый	
12	Гнездо вилки PE	Контакт ХТ. ⊕	Зелено-желтый	
13	Контакт ХТ. ⊕	Контакт ⊕ терморегулятора В	Зелено-желтый	
14	Контакт ХТ. ⊕	Контакт ⊕ компрессора М1	Зелено-желтый	
15	Контакт ХТ. ⊕	Контакт шкафа ⊕	Зелено-желтый	
16	Контакт ХТ.L	Контакт 4 терморегулятора В	Коричневый	
17	Контакт 4 терморегулятора В	Контакт лампы EL	Коричневый	
18	Контакт 3 терморегулятора В	Контакт ХТ.1	Черный	
19	Клемма N блока пускозащитного К2	Контакт выключателя S	Голубой	
20	Клемма L блока пускозащитного К2	Контакт 6 терморегулятора В	Коричневый	
21	Контакт 4 терморегулятора В	Клемма С блока пускозащитного К2	Черный	
22	Штырь вилки N	Контакт N блока пускозащитного К2	Голубой	
23	Штырь вилки L	Контакт L блока пускозащитного К2	Коричневый	
24	Клемма 2 блока пускозащитного К2	Конденсатор С2	Голубой	
25	Клемма 3 блока пускозащитного К2	Конденсатор С2	Коричневый	
26	Гнездо вилки PE	Контакт ⊕ компрессора М2	Зелено-желтый	
27	Клемма ⊕ компрессора М2	Контакт ⊕ терморегулятора В	Зелено-желтый	
28	Клемма ⊕ компрессора М2	Контакт шкафа ⊕	Зелено-желтый	
29	Клемма N блока пускозащитного К3	Контакт выключателя S	Голубой	
30	Клемма L блока пускозащитного К3	Контакт 6 терморегулятора В	Коричневый	
31	Контакт 4 терморегулятора В	Клемма 1 блока пускозащитного К3	Черный	
32	Штырь вилки N	Клемма N блока пускозащитного К3	Голубой	
33	Штырь вилки L	Клемма L блока пускозащитного К3	Коричневый	
34	Гнездо вилки PE	Клемма ⊕ блока пускозащитного К3	Зелено-желтый	
35	Клемма L блока пускозащитного К3	Конденсатор С2	Голубой	
36	Клемма L блока пускозащитного К3	Конденсатор С2	Коричневый	
37	Контакт ⊕ блока пускозащитного К3	Контакт шкафа ⊕	Зелено-желтый	
38	Контакт ⊕ блока пускозащитного К3	Контакт ⊕ терморегулятора В	Зелено-желтый	

Продолжение таблицы 1

Наименование модели																Варианты исполнения														
Холодильник - морозильник ХМ-4721-XXX				Холодильник - морозильник ХМ-4723-XXX				Холодильник - морозильник ХМ-4724-XXX				Холодильник - морозильник ХМ-4725-XXX				Холодильник - морозильник ХМ-4726-XXX				Цвет	Дополнительная комплектация	Класс энергоэффективности								
Обозначение	Исполнение модели	L мм	Масса кг	Обозначение	Исполнение модели	L мм	Масса кг	Обозначение	Исполнение модели	L мм	Масса кг	Обозначение	Исполнение модели	L мм	Масса кг	Обозначение	Исполнение модели	L мм	Масса кг											
МКАУ.697123.59	ХМ-4721-000	1829	65	МКАУ.697123.60	ХМ-4723-000	1920	67	МКАУ.697123.61	ХМ-4724-000	1929	68	МКАУ.697124.55	ХМ-4725-000	2020	68	МКАУ.697124.56	ХМ-4726-000	2029	69	белый	Отсутствует	А								
-001	ХМ-4721-001							-001	ХМ-4724-001							-001	ХМ-4725-001						-001	ХМ-4726-001			белый	Отделение свежести		
-010	ХМ-4721-010							-010	ХМ-4723-010							-010	ХМ-4724-010						-010	ХМ-4725-010			-010	ХМ-4726-010	бежевый по RAL 1015	Отсутствует
-020	ХМ-4721-020							-020	ХМ-4723-020							-020	ХМ-4724-020						-020	ХМ-4725-020			-020	ХМ-4726-020	салатный	Отсутствует
-030	ХМ-4721-030							-030	ХМ-4723-030							-030	ХМ-4724-030						-030	ХМ-4725-030			-030	ХМ-4726-030	рубиновый	Отсутствует
-031	ХМ-4721-031															-031	ХМ-4724-031						-031	ХМ-4725-031			-031	ХМ-4726-031	рубиновый	Отделение свежести
-060	ХМ-4721-060							-060	ХМ-4723-060							-060	ХМ-4724-060						-060	ХМ-4725-060			-060	ХМ-4726-060	мокрый асфальт	Отсутствует
-061	ХМ-4721-061															-061	ХМ-4724-061						-061	ХМ-4725-061			-061	ХМ-4726-061	мокрый асфальт	Отделение свежести
-080	ХМ-4721-080							-080	ХМ-4723-080							-080	ХМ-4724-080						-080	ХМ-4725-080			-080	ХМ-4726-080	серебристый	Отсутствует
-081	ХМ-4721-081															-081	ХМ-4724-081						-081	ХМ-4725-081			-081	ХМ-4726-081	серебристый	Отделение свежести
-100	ХМ-4721-100							-100	ХМ-4723-100							-100	ХМ-4724-100					-100	ХМ-4725-100			-100	ХМ-4726-100	белый	Отсутствует	
-101	ХМ-4721-101															-101	ХМ-4724-101					-101	ХМ-4725-101			-101	ХМ-4726-101	белый	Отделение свежести	
-110	ХМ-4721-110							-110	ХМ-4723-110							-110	ХМ-4724-110					-110	ХМ-4725-110			-110	ХМ-4726-110	бежевый	Отсутствует	
-120	ХМ-4721-120							-120	ХМ-4723-120							-120	ХМ-4724-120					-120	ХМ-4725-120			-120	ХМ-4726-120	салатный	Отсутствует	
-130	ХМ-4721-130							-130	ХМ-4723-130							-130	ХМ-4724-130					-130	ХМ-4725-130			-130	ХМ-4726-130	рубиновый	Отсутствует	
-131	ХМ-4721-131															-131	ХМ-4724-131					-131	ХМ-4725-131			-131	ХМ-4726-131	рубиновый	Отделение свежести	
-160	ХМ-4721-160							-160	ХМ-4723-160							-160	ХМ-4724-160					-160	ХМ-4725-160			-160	ХМ-4726-160	мокрый асфальт	Отсутствует	
-161	ХМ-4721-161															-161	ХМ-4724-161					-161	ХМ-4725-161			-161	ХМ-4726-161	мокрый асфальт	Отделение свежести	
-180	ХМ-4721-180							-180	ХМ-4723-180							-180	ХМ-4724-180					-180	ХМ-4725-180			-180	ХМ-4726-180	серебристый	Отсутствует	
-181	ХМ-4721-181															-181	ХМ-4724-181					-181	ХМ-4725-181			-181	ХМ-4726-181	серебристый	Отделение свежести	
-200	ХМ-4721-200							-200	ХМ-4723-200							-200	ХМ-4724-200					-200	ХМ-4725-200			-200	ХМ-4726-200	белый	Отсутствует	
-201	ХМ-4721-201															-201	ХМ-4724-201					-201	ХМ-4725-201			-201	ХМ-4726-201	белый	Отделение свежести	
-230	ХМ-4721-230							-230	ХМ-4723-230							-230	ХМ-4724-230					-230	ХМ-4725-230			-230	ХМ-4726-230	рубиновый	Отсутствует	
-231	ХМ-4721-231															-231	ХМ-4724-231					-231	ХМ-4725-231			-231	ХМ-4726-231	рубиновый	Отделение свежести	
-260	ХМ-4721-260							-260	ХМ-4723-260							-260	ХМ-4724-260					-260	ХМ-4725-260			-260	ХМ-4726-260	мокрый асфальт	Отсутствует	
-261	ХМ-4721-261															-261	ХМ-4724-261					-261	ХМ-4725-261			-261	ХМ-4726-261	мокрый асфальт	Отделение свежести	
-280	ХМ-4721-280							-280	ХМ-4723-280							-280	ХМ-4724-280					-280	ХМ-4725-280			-280	ХМ-4726-280	серебристый	Отсутствует	
-281	ХМ-4721-281															-281	ХМ-4724-281					-281	ХМ-4725-281			-281	ХМ-4726-281	серебристый	Отделение свежести	

Приложение В
Допустимые замены деталей

Таблица В.1

Но- мер ри- сун- ка	Но- мер пози- ции	Код	Наименование	Допустимая замена		Коли- чес- тво	Примечание
2	06	775080100200	ВИНТ РЕЗЬБОНАРЕЗАЮЩИЙ М6Х18	991297000700	ВИНТ РЕЗЬБОНАРЕЗАЮЩИЙ М6Х18 МКАУ.750801.002	10	
	44	773522406800	ФОРМА ДЛЯ ЛЬДА	202500403200	ФОРМА ДЛЯ ЛЬДА	1	
	45	769748300800	КОРЗИНА	769748300801	КОРЗИНА	2	
	46	769748401800	ПОДДОН КОРЗИНЫ	769748401801	ПОДДОН КОРЗИНЫ	2	
3	13А	908082514432	ЭМБЛЕМА 144-32	908082514433	ЭМБЛЕМА 144-33	1	
				908082514434	ЭМБЛЕМА ER1-ATL (144-33)	1	
4	03	371325105000	ФИЛЬТР-ОСУШИТЕЛЬ	904153401721	ФИЛЬТР-ОСУШИТЕЛЬ ФО-У 4,9-1,95 ТТ-0608-2014	1	
	04А	769743500300	КОНДЕНСАТОР	769743500470	ЗАГ. КОНДЕНСАТОРА	1	
	07	775080100101	ВИНТ САМОНАРЕЗАЮЩИЙ 4,2Х14		ВИНТ 4.2Х14 ФОРМА F DIN ISO 7049-90	4	
5	01	768742204802	ОПОРА ТЕРМОРЕГУЛЯТОРА	768742204808	ОПОРА ТЕРМОРЕГУЛЯТОРА	1	По заказ-наряду Действует до 15.03.2016
		768742204814	ОПОРА ТЕРМОРЕГУЛЯТОРА	768742204820	ОПОРА ТЕРМОРЕГУЛЯТОРА	1	По заказ-наряду Действует до 15.03.2016
		768742204826	ОПОРА ТЕРМОРЕГУЛЯТОРА	768742204832	ОПОРА ТЕРМОРЕГУЛЯТОРА	1	По заказ-наряду Действует до 15.03.2016
		768742204838	ОПОРА ТЕРМОРЕГУЛЯТОРА	768742204844	ОПОРА ТЕРМОРЕГУЛЯТОРА	1	По заказ-наряду Действует до 15.03.2016

Продолжение таблицы В.1

Но- мер ри- сун- ка	Но- мер пози- ции	Код	Наименование	Допустимая замена		Коли- чес- тво	Примечание
6		768742204850	ОПОРА ТЕРМОРЕГУЛЯТОРА	768742204856	ОПОРА ТЕРМОРЕГУЛЯТОРА	1	По заказ-наряду Действует до 15.03.2016
	02	768562108702	ЭЛЕКТРОПРОВОДКА	768562108708	ЭЛЕКТРОПРОВОДКА	1	По заказ-наряду Действует до 15.03.2016
	06	908081700133	ВЫКЛЮЧАТЕЛЬ WP 7.2.4,8	908081700128	ВЫКЛЮЧАТЕЛЬ ВК 70-2 ТУ ВУ 600066646.110-2008	1	
	08	908081450556	ТЕРМОРЕГУЛЯТОР 077В3556 ТТ-0049-2009 Ф. DANFOSS	908081450704	ТЕРМОРЕГУЛЯТОР К59-S6068 ТТ-0097-2009 Ф. "INVENSYS"	1	Действует до 18.01.2019
				908081492098	ТЕРМОРЕГУЛЯТОР К59-L2098 ТТ-0097-2009 Ф. "INVENSYS"	1	
				908081492098	ТЕРМОРЕГУЛЯТОР К59-L2098 ТТ-0097-2009 Ф. INVENSYS	1	Действует до 22.01.2014
				908081821959	ТЕРМОРЕГУЛЯТОР К59-Q2098 ТТ-0097-2009 Ф. "INVENSYS"	1	Действует до 18.01.2019
	07	903555001595	ВИЛКА ОПРЕССОВАННАЯ S.22-16-250-H05VV-F 3G 0,75-1,8 ТТ-0204-2011 Ф. "PATELEC ELPENA"	903555001512	ВИЛКА ОПРЕССОВАННАЯ 40-16-250-60227 IEC 53 3X0,75-1,8-Б1-1 ТУ ВУ 700063643.001-2010	1	Для рынка СНГ Действует до 17.01.2019
				903555001534	ВИЛКА ОПРЕССОВАННАЯ AU-003-16-250-H05VV-F 3G 0,75-1,8 ТТ-0319-2012 Ф. "AURICH"	1	
	08	075815100200	ВИНТ	775815100302	ВИНТ	1	
09	075815100201	ВИНТ	775815100303	ВИНТ	1		
13	073531400400	ОСНОВАНИЕ	073531400900	ОСНОВАНИЕ	1		
15	906260000016	КОНДЕНСАТОР D78S-450-4 ИСПОЛНЕНИЯ "К-1"	906260000019	КОНДЕНСАТОР В32356В5405J53 ТТ-0643-2016 ф. EPSON	1		

Продолжение таблицы В.1

Но- мер ри- сун- ка	Но- мер пози- ции	Код	Наименование	Допустимая замена		Коли- чес- тво	Примечание
			ТТ-0649-2016	906260000025	КОНДЕНСАТОР M78S-450-4 ИСПОЛНЕНИЯ "К-1" ТУ 06-15 КЖИ.116.0	1	
7	14	906260000014	КОНДЕНСАТОР D78S-450-4 ИСПОЛНЕНИЯ "К" ТТ-0649-2016 ЗАО "FINOTEC"	906260000012	КОНДЕНСАТОР В32356В5405J52 ТТ-0643-2016 ЗАО "FINOTEC"	1	
	16	768561219500	ПРОВОД СЕТЕВОЙ	768561219501	ПРОВОД СЕТЕВОЙ	1	Действует до 17.01.2019
				768561219502	ПРОВОД СЕТЕВОЙ	1	Действует до 17.01.2019
				768561219503	ПРОВОД СЕТЕВОЙ	1	Действует до 17.01.2019
				768561219504	ПРОВОД СЕТЕВОЙ	1	Действует до 17.01.2019
		768561219505	ПРОВОД СЕТЕВОЙ	768561219506	ПРОВОД СЕТЕВОЙ	1	Действует до 17.01.2019
				768561219507	ПРОВОД СЕТЕВОЙ	1	Действует до 17.01.2019
903555001534	ВИЛКА ОПРЕССОВАННАЯ AU-003-16-250-H05VV-F 3G 0,75-1,8 ТТ-0319-2012 Ф. "AURICH"	903555001595	ВИЛКА ОПРЕССОВАННАЯ S.22-16-250-H05VV-F 3G 0,75-1,8 ТТ-0204-2011 Ф. PATELEC TLPENA	1			
8	04	906345000010	БЛОК ПУСКОЗАЩИТНЫЙ ZXF5 (00155405XX)	906345000007	БЛОК ПУСКОЗАЩИТНЫЙ ZXMD (00155427XX)	1	
	11	903555001591	ВИЛКА ОПРЕССОВАННАЯ P-23-16-250-H05VV-F 3G 0,75-1,8 ТТ-0003-2010 Ф. "START"	903555001534	ВИЛКА ОПРЕССОВАННАЯ AU-003-16-250-H05VV-F 3G 0,75-1,8 ТТ-0319-2012 Ф. "AURICH"	1	

Продолжение таблицы В.1

Но- мер ри- сун- ка	Но- мер пози- ции	Код	Наименование	Допустимая замена		Коли- чес- тво	Примечание		
				903555001595	ВИЛКА ОПРЕССОВАННАЯ S.22-16-250-H05VV-F 3G 0,75-1,8 ТТ-0204-2011 Ф. "PATELEC ELPENA"	1			
10	11	908082628207	КОНДЕНСАТОР Д78С-450-4 ИСП."Д" ТУ 06-07КЖИ.116.010 ТУ	908082628038	КОНДЕНСАТОР Д78С-450-4 ИСПОЛНЕНИЕ "D" ТУ 01-010.116.011 ТУ	1	Действует до 11.01.2014		
				908082628051	КОНДЕНСАТОР ДПС-0,45-4 04.2 ИСП"Д" ТУ16-06МКЖИ.673116.010ТУ	1	Действует до 11.01.2014		
				908082628199	КОНДЕНСАТОР СВВ65А-2-4 ТТ-0397-2011	1	По заказ-наряду Действует до 11.01.2014		
	13	903555001591	ВИЛКА ОПРЕССОВАННАЯ P-23-16-250-H05VV-F 3G 0.75-1.8 ТТ-0003-2010	903555001534	ВИЛКА ОПРЕССОВАННАЯ AU-003-16-250-H05VV-F 3G 0.75-1.8 ТТ-0319-2012	1	По заказ-наряду Действует до 11.01.2014		
				903555001600	ВИЛКА ОПРЕССОВАННАЯ 40(007)-16-250-60227 IEC53 3X0.75- 1.8-Б1-1ROHS	903555001601	ВИЛКА ОПРЕССОВАННАЯ 83-16-250-60227 IEC53 3X0.75-1.8-Б1-1	1	Действует до 11.01.2014
				903555001602		ВИЛКА ОПРЕССОВАННАЯ 57-16-250-60227 IEC53 3X0.75-1.8-1-В2	1	Действует до 11.01.2014	
11	05	908082628040	КОНДЕНСАТОР D78С-450-4 ИСПОЛН. "В" ТУ 01-010.116.011 ТУ	908082628047	КОНДЕНСАТОР ДПС-0,45-4 04.2 ИСП"В"	1	Действует до 18.05.2017		
				908082628056	КОНДЕНСАТОР K78-25-2В-450В-А-4МКФ+-5% ТУ 6260-011-07613668-2005	1	Действует до 18.05.2017		
				908082628174	КОНДЕНСАТОР Д78С-450-4 ИСП. "В"	1	Действует до 18.05.2017		

Продолжение таблицы В.1

Но- мер ри- сун- ка	Но- мер пози- ции	Код	Наименование	Допустимая замена		Коли- чес- тво	Примечание
	14	075815100200	ВИНТ		ВИНТ В2М4-8GX20.48.019 ГОСТ 17473-80	1	Действует до 18.05.2017
	15	075815100201	ВИНТ	991284831443	ВИНТ В2.М4-8GX30.48.019 ГОСТ 17473-80	1	Действует до 18.05.2017
	16	903555001512	ВИЛКА ОПРЕССОВАННАЯ 40-16- 250-60227 IЕС 53 3X0,75-1,8-Б1-1 ТУ ВУ 700063643.001-2010	903555001507	ВИЛКА ОПРЕССОВАННАЯ K5-16-250-60227 IЕС53 3X0.75-1.8-Б1-1 ТУ ВУ 200211944.007-2006	1	Действует до 18.05.2017
903555001513				ВИЛКА ОПРЕССОВАННАЯ 83-16-250-60227 IЕС 53 3X0,75-1,8-Б1-1 ТУ ВУ 400083186.079-2011	1	Действует до 18.05.2017	
903555001514				ВИЛКА ОПРЕССОВАННАЯ 57-16-250-60227 IЕС 53 3X0,75-1,8-1-В2 ТУ ВУ 200194876.006-2007	1	Действует до 18.05.2017	
906313000407				ВИЛКА ОПРЕССОВАННАЯ 007-16- 250-60227 IЕС 53 3X0,75-1,8-Б1-1 ТУ ВУ 700063643.001-2010	1	Действует до 18.05.2017	
903555001534		ВИЛКА ОПРЕССОВАННАЯ AU-003-16-250-H05VV-F 3G 0,75-1,8 ТТ-0319-2012 Ф. "AURICH"	903555001591	ВИЛКА ОПРЕССОВАННАЯ P-23-16-250-H05VV-F 3G 0.75-1.8 ТТ-0003-2010	1	ф. "Start" Действует до 18.05.2017	
			903555001595	ВИЛКА ОПРЕССОВАННАЯ S.22-16-250-H05VV-F 3G 0,75-1,8 ТТ-0204-2011 Ф. "PATELEC ELPENA"	1	Действует до 18.05.2017	
903555001600		ВИЛКА ОПРЕССОВАННАЯ 40(007)- 16-250-60227 IЕС53 3X0.75-1.8-Б1-1 ROHS	903555001601	ВИЛКА ОПРЕССОВАННАЯ 83-16-250- 60227 IЕС53 3X0.75-1.8-Б1-1 ROHS	1	Действует до 15.03.2016	
			903555001602	ВИЛКА ОПРЕССОВАННАЯ 57-16-250- 60227 IЕС53 3X0.75-1.8-1-В2ROHS	1	Действует до 15.03.2016	