

ЗАКРЫТОЕ АКЦИОНЕРНОЕ ОБЩЕСТВО "АТЛАНТ"

ХОЛОДИЛЬНИКИ-МОРОЗИЛЬНИКИ

ХМ-4624-XXX-ND

КАТАЛОГ ДЕТАЛЕЙ И СБОРОЧНЫХ ЕДИНИЦ

МКАУ.697123.77 КДС

Содержание

1	Порядок пользования каталогом	3
2	Схема деления изделия на составные части	4
3	Иллюстрации и перечень сборочных единиц и деталей.....	5
4	Алфавитный указатель	28
	Приложение А Схемы электрические.....	34
	Приложение Б Конструктивные отличия холодильников	39
	Приложение В Допустимые замены деталей	41

1 Порядок пользования каталогом

«Каталог деталей и сборочных единиц» МКАУ.697123.77 ҚДС (далее - каталог) предназначен для составления заявок на запасные части, технического обслуживания и ремонта холодильников-морозильников ХМ-4619-XXX-ND, ХМ-4621-XXX-ND, ХМ-4623-XXX-ND, ХМ-4624-XXX-ND, ХМ-4625-XXX-ND, ХМ-4626-XXX-ND (далее - холодильников).

Каталог составлен по состоянию конструкторской документации на 21.05.2020.

В каталоге принята сквозная нумерация рисунков и таблиц.

На рисунке 1 приведена схема деления изделия на составные части с указанием сборочных единиц холодильника. На рисунках 2 – 8 указаны сборочные единицы и детали, составляющие изделие, в аксонометрической проекции. Фигурными скобками на рисунках обозначены позиции деталей (сборочных единиц), входящих в сборочную единицу. В таблицах 1 – 7, следующих за рисунками, указаны: номер рисунка, номер позиции, код, наименование, количество деталей в холодильнике или в сборочной единице, если позиция сборочной единицы на рисунке вынесена за фигурную скобку, исполнения холодильника, примечание. Исполнения не указываются, если сборочные единицы, детали или прочие изделия применяются во всех исполнениях холодильника.

В алфавитном порядке в таблице 8 перечислены сборочные единицы, детали и стандартные изделия, указанные в таблицах 1 – 7.

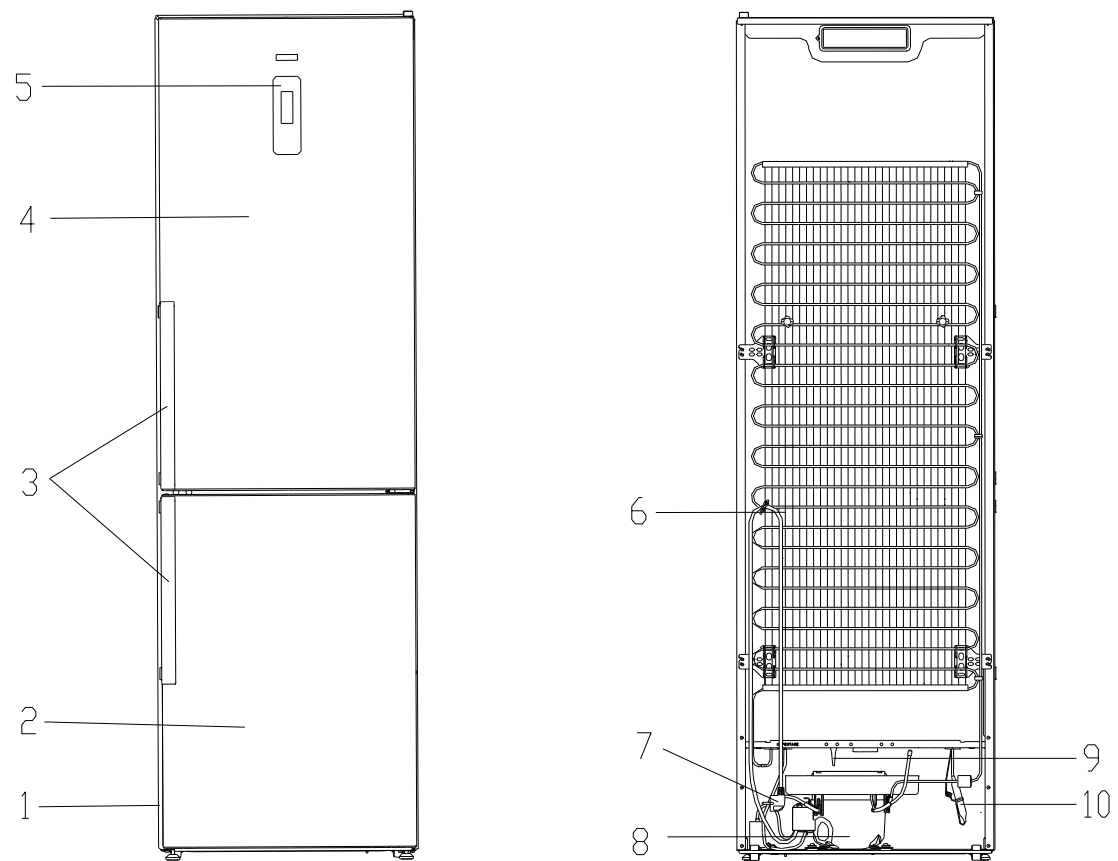
В приложении А на рисунках А.1, А.2 приведены схемы электрические.

В приложении Б приведены конструктивные отличия холодильников.

В приложении В указаны допустимые замены деталей.

Примечание – На запасные части поставляются детали обозначенные знаком «+».

2 Схема деления изделия на составные части



1 - шкаф, 2 - дверь, 3 - ручка-скоба, 4 - дверь, 5 - дисплей, 6 - конденсатор,
7 - шнур питания, 8 - компрессор, 9 - гидрозатвор, 10 - фильтр-осушитель

Рисунок 1 - Схема деления изделия на составные части

3 Иллюстрации и перечень сборочных единиц и деталей

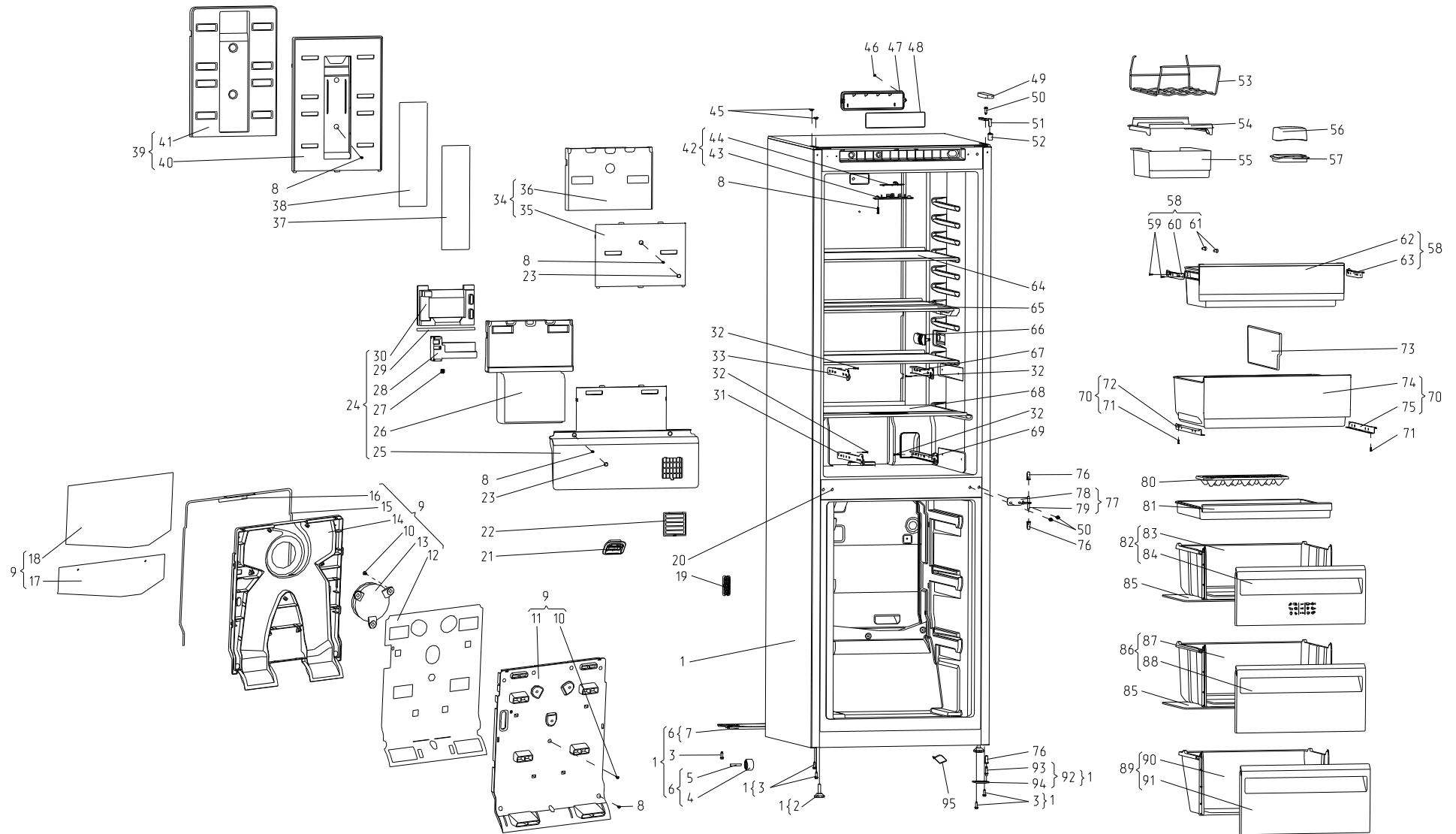


Рисунок 2 - Шкаф

Таблица 1 - Перечень сборочных единиц и деталей

Но- мер ри- сун- ка	Но- мер пози- ции	Код	Наименование	Коли- чес- тво	Испол- нение	Примечание	З/ч
2	01	730144407501	ШКАФ	1	031, 131	РУБИНОВЫЙ	+
	01	730144407502	ШКАФ	1	061, 161	МОКРЫЙ АСФАЛЬТ	+
	01	730144407503	ШКАФ	1	071, 171	ОЛИВКОВЫЙ	+
	01	730144407500	ШКАФ	1	000, 001, 101	БЕЛЫЙ	
	01	730144407504	ШКАФ	1	041, 081, 141, 181	СЕРЕБРИСТЫЙ, RAL 7022	
	02	730131900300	ОПОРА	2			+
	03	775080100200	ВИНТ РЕЗЬБОНАРЕЗАЮЩИЙ М6Х18	9			+
	04	331331103700	КАТОК	2			+
	05	901281832094	ОСЬ СПЕЦИАЛЬНАЯ 7811-7306-13	2			+
	06	730132900500	ОПОРА ЗАДНЯЯ	1			+
	07	774544300500	ОПОРА ЗАДНЯЯ	1			+
	08	994596300002	ВИНТ САМОНАРЕЗАЮЩИЙ 3.9X19 ISO 7049:2011	14			+
	09	730141207000	ПАНЕЛЬ	1			
	10	775080100100	ВИНТ САМОНАРЕЗАЮЩИЙ 4,2X14	6			+
	11	773135800800	ПАНЕЛЬ	1			
	12	774112107600	ПРОКЛАДКА	1			
	13	908085400043	ВЕНТИЛЯТОР 12038GE-12L-YA-F1 TT-0737-2019 Ф. "NMB"	1			+
	14	773135800700	ПАНЕЛЬ	1			
	15	774112104605	ПРОКЛАДКА	2			
	16	774112104606	ПРОКЛАДКА	1			
17	769743900800	ПЛАСТИНА	1				
18	774112107500	ПРОКЛАДКА	1				
19	773522407900	КОРПУС	1			+	
20	301111500500	ВСТАВКА	2			+	

Продолжение таблицы 1

Но- мер ри- сун- ка	Но- мер пози- ции	Код	Наименование	Коли- чес- тво	Испол- нение	Примечание	З/ч
	21	773522412400	КОРПУС	1			
	22	775234101700	ЗАГЛУШКА	1			+
	23	775234101000	ЗАГЛУШКА	3			+
	24	730141207200	ПАНЕЛЬ	1		См. доп. замены	
	25	773522413900	ПАНЕЛЬ	1			+
	26	773222500700	КОРПУС	1			+
	27	908082400945	КОЛОДКА ГНЕЗДОВАЯ 1376477-4 ТТ-0348-2012 Ф. "TYCO ELECTRONICS"	1			
	28	908081415143	ЗАСЛОНКА ВОЗДУШНАЯ NSBC001 ТТ-0350-2011 Ф.«SANKYO»	1			+
	29	774112108300	ПРОКЛАДКА	1			+
	30	773222500800	КОРПУС	1			+
	31	905691320001	РОЛИКОВАЯ НАПРАВЛЯЮЩАЯ С ПОЛКОЙ ZR002 300 ММ CR (НЕПОДВИЖНАЯ ЧАСТЬ ПРАВАЯ) CR(300) ТТ-0630-2016 Ф.YUMI DEVELOPMENT LIMİ	1			+
	32	994596300001	ВИНТ САМОНАРЕЗАЮЩИЙ 3,9X19 ISO 7050:2011	8			+
	33	905691320004	РОЛИКОВАЯ НАПРАВЛЯЮЩАЯ 250 ММ (НЕПОДВИЖНАЯ ЧАСТЬ ЛЕВАЯ) CL(250) ТТ-0630-2016 Ф.YUMI DEVELOPMENT LIMITED	1			+
	34	730141207300	ПАНЕЛЬ	1			
	35	773522414000	ПАНЕЛЬ	1			+
	36	773222500900	КОРПУС	1			+
	37	773522416800	ПЛАФОН	1			+
	38	908081806502	СВЕТОДИОДНЫЙ СВЕТИЛЬНИК ТИПА AL-M-01 ТТ-0718-2018 Ф. "JIUJIANG HENGTONG AUTOCONTROL DEVICE CO., LTD"	1			+
	39	730141207400	ПАНЕЛЬ	1			
	40	773522414100	ПАНЕЛЬ	1			+
	41	773222501000	КОРПУС	1			+
	42	768742206500	СВЕТИЛЬНИК	1			
	43	773522411600	ПЛАФОН	1			+

Продолжение таблицы 1

Но- мер ри- сун- ка	Но- мер пози- ции	Код	Наименование	Коли- чес- тво	Испол- нение	Примечание	З/ч
	44	906345000019	МОДУЛЬ СВЕТОДИОДНЫЙ СМ12-Т ТТ-0601-2014 Ф.YDL	1		См. доп. замены Действует до 07.04.2020	+
	44	906345000049	МОДУЛЬ СВЕТОДИОДНЫЙ СМ12-М ТТ-0601-2014 ОАО «ЭНЭФ»	1		См. доп. замены	+
	45	775378401300	ЗАГЛУШКА	2	000, 001, 101	БЕЛЫЙ	+
	45	775378401304	ЗАГЛУШКА	2	031, 131	РУБИНОВЫЙ	+
	45	775378401305	ЗАГЛУШКА	2	041, 061, 081, 141, 161, 181	ТЕМНО-СЕРЫЙ, RAL 7022	+
	45	775378401306	ЗАГЛУШКА	2	071, 171	ОЛИВКОВЫЙ	+
	46	991297000421	ВИНТ РТ 4X16 TC+PZ ART021289 ТТ-0094-2009 Ф.TEVI	1			+
	47	773521404400	КРЫШКА	1			+
	48	774672501400	КОЛЬЦО УПЛОТНИТЕЛЬНОЕ	1			+
	49	773521404500	КРЫШКА	1	000, 001, 101	БЕЛЫЙ	+
	49	773521404501	КРЫШКА	1	031, 131	РУБИНОВЫЙ	+
	49	773521404502	КРЫШКА	1	041, 061, 081, 141, 161, 181	ТЕМНО-СЕРЫЙ, RAL 7022	+
	49	773521404503	КРЫШКА	1	071, 171	ОЛИВКОВЫЙ	+
	50	775080100200	ВИНТ РЕЗЬБОНАРЕЗАЮЩИЙ М6X18	4			+
	51	774535303100	КРОНШТЕЙН ПЕТЛИ ВЕРХНЕЙ	1			+
	52	771154502600	ВТУЛКА	1	000, 001, 101	БЕЛЫЙ	+
	52	771154502601	ВТУЛКА	1	031, 131	РУБИНОВЫЙ	

Продолжение таблицы 1

Но- мер ри- сун- ка	Но- мер пози- ции	Код	Наименование	Коли- чес- тво	Испол- нение	Примечание	З/ч
	52	771154502602	ВТУЛКА	1	041, 061, 081, 141, 161, 181	ТЕМНО-СЕРЫЙ, RAL 7022	+
	52	771154502603	ВТУЛКА	1	071, 171	ОЛИВКОВЫЙ	
	53	769747902100	ПОЛКА	1			
	54	773461100300	САЛАЗКИ	1			
	55	769748201700	СОСУД	1			+
	56	769748202100	КРЫШКА МАСЛЕНКИ	1			+
	57	769748202000	МАСЛЕНКА	1			+
	58	769748203400	СОСУД	1			
	59	994596400001	ВИНТ САМОНАРЕЗАЮЩИЙ 3.9X13 ISO 7050:2011	4			+
	60	905691320008	РОЛИКОВАЯ НАПРАВЛЯЮЩАЯ 250 ММ (ПОДВИЖНАЯ ЧАСТЬ ЛЕВАЯ) DL(250) ТТ-0630-2016 Ф.YUMI DEVELOPMENT LIMITED	1			+
	61	772532701000	ВТУЛКА	4			+
	62	769748203300	СОСУД	1			
	63	905691320007	РОЛИКОВАЯ НАПРАВЛЯЮЩАЯ 250 ММ (ПОДВИЖНАЯ ЧАСТЬ ПРАВАЯ) DR(250) ТТ-0630-2016 Ф.YUMI DEVELOPMENT LIMITED	1			+
	64	769748505100	ПОЛКА-СТЕКЛО	3			
	65	769748503400	ПОЛКА-СТЕКЛО	1			
	66	773522411300	КОРПУС	1			+
	67	905691320003	РОЛИКОВАЯ НАПРАВЛЯЮЩАЯ 250 ММ (НЕПОДВИЖНАЯ ЧАСТЬ ПРАВАЯ) CR(250) ТТ-0630-2016 Ф.YUMI DEVELOPMENT LIMITED	1			+
	68	769748503100	ПОЛКА С РЕГУЛЯТОРОМ ВЛАЖНОСТИ	1			
	69	905691320002	РОЛИКОВАЯ НАПРАВЛЯЮЩАЯ С ПОЛКОЙ ZR002 300 ММ CL (НЕПОДВИЖНАЯ ЧАСТЬ ЛЕВАЯ) CL(300) ТТ-0630-2016 Ф.YUMI DEVELOPMENT LIMIT	1			
	70	769748202700	СОСУД	1			
	71	994596400001	ВИНТ САМОНАРЕЗАЮЩИЙ 3.9X13 ISO 7050:2011	6			+

Продолжение таблицы 1

Но- мер ри- сун- ка	Но- мер пози- ции	Код	Наименование	Коли- чес- тво	Испол- нение	Примечание	З/ч
	72	905691320006	РОЛИКОВАЯ НАПРАВЛЯЮЩАЯ С ПОЛКОЙ ZR002 300 MM DR (ПОДВИЖНАЯ ЧАСТЬ ПРАВАЯ) DR(300) TT-0630-2016 Ф.YUMI DEVELOPMENT LIMITED	1			
	73	769748902800	РАЗДЕЛИТЕЛЬ	1			
	74	769748202600	СОСУД	1			
	75	905691320005	РОЛИКОВАЯ НАПРАВЛЯЮЩАЯ С ПОЛКОЙ ZR002 300 MM DL (ПОДВИЖНАЯ ЧАСТЬ ЛЕВАЯ) DL(300) TT-0630-2016 Ф.YUMI DEVELOPMENT LIMITED	1			
	76	771154501600	ВТУЛКА	3	000, 001, 101	БЕЛЫЙ	+
	76	771154501601	ВТУЛКА	3	041, 081, 141, 181	СЕРЕБРИСТЫЙ	+
	76	771154501604	ВТУЛКА	3	031, 131	РУБИНОВЫЙ	+
	76	771154501605	ВТУЛКА	3	061, 161	ТЕМНО-СЕРЫЙ, RAL 7022	+
	76	771154501606	ВТУЛКА	3	071, 171	ОЛИВКОВЫЙ	+
	77	730152702200	ПЕТЛЯ СРЕДНЯЯ	1			
	78	774535304100	КРОНШТЕЙН ПЕТЛИ СРЕДНЕЙ	1			
	79	771511300200	ОСЬ	1			
	80	773522411500	ФОРМА ДЛЯ ЛЬДА	1			+
	81	769748405500	ПОДДОН	1			
	82	769748303600	КОРЗИНА	2			
	83	769748405300	ПОДДОН КОРЗИНЫ	2			
	84	773522413700	ПАНЕЛЬ ПЕРЕДНЯЯ	2			
	85	775547300901	ПОЛКА-СТЕКЛО	2			
	89	769748303500	КОРЗИНА	1			
	90	769748405200	ПОДДОН КОРЗИНЫ	1			
	91	773522413600	ПАНЕЛЬ ПЕРЕДНЯЯ	1			

Продолжение таблицы 1

Но- мер ри- сун- ка	Но- мер пози- ции	Код	Наименование	Коли- чес- тво	Испол- нение	Примечание	З/ч
	92	730152702100	ПЕТЛЯ НИЖНЯЯ	1			
	93	771451100100	ОСЬ	1			+
	94	773434803300	КРОНШТЕЙН ПЕТЛИ НИЖНЕЙ	1			
	95	902224910108	СТЯЖКА ПОЛИАМИДНАЯ GT100-M(SP21) ТТ-0751-2019 Ф. GENERAL WIRING COMPONENTS LTD.	3		См. доп. замены	+

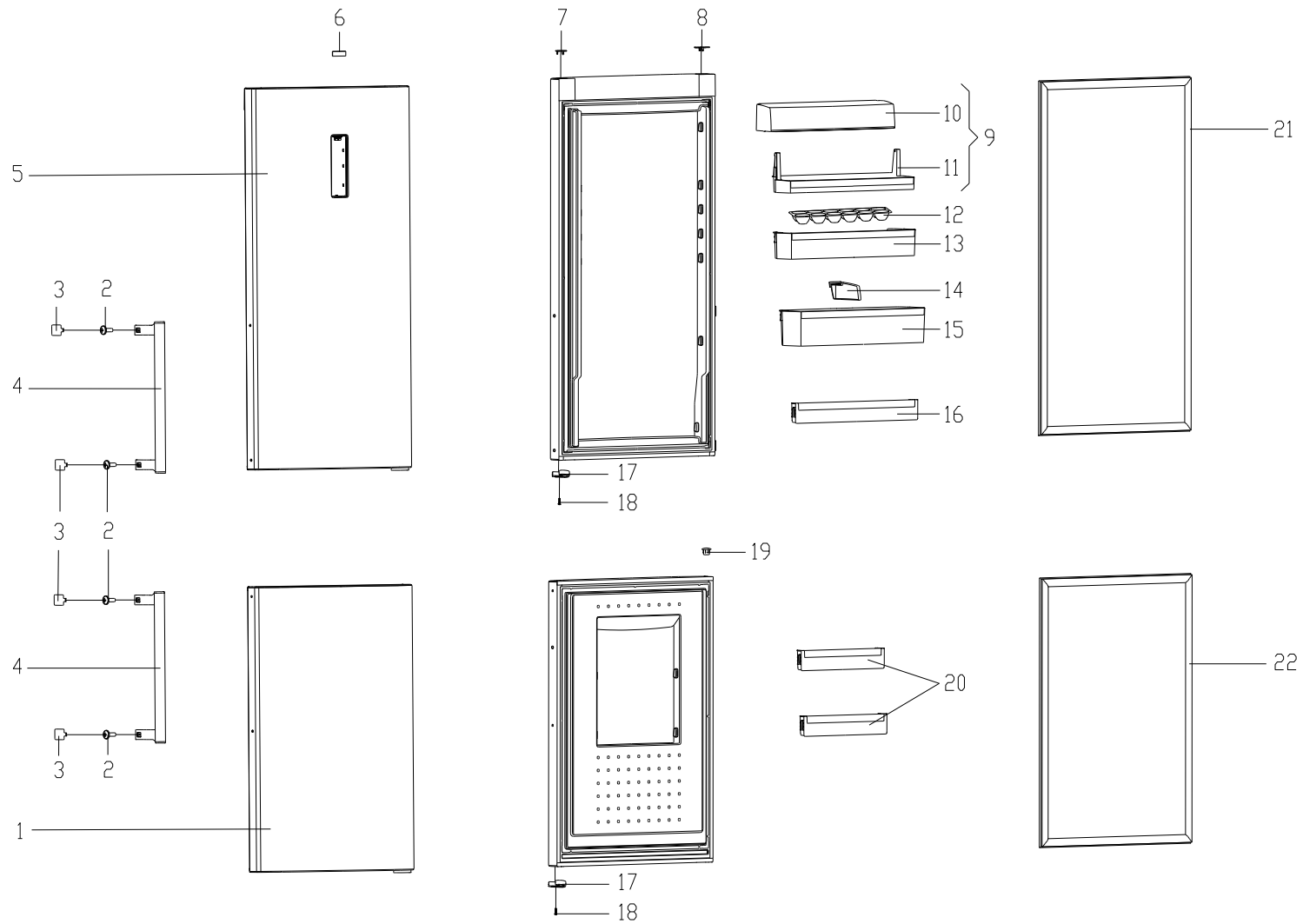


Рисунок 3 - Двери

Таблица 2 - Перечень сборочных единиц и деталей

Но- мер ри- сун- ка	Но- мер пози- ции	Код	Наименование	Коли- чес- тво	Испол- нение	Примечание	З/Л
3	01	730534108901	ДВЕРЬ	1	031, 131	РУБИНОВЫЙ	+
	01	730534108902	ДВЕРЬ	1	061, 161	МОКРЫЙ АСФАЛЬТ	+
	01	730534108903	ДВЕРЬ	1	071, 171	ОЛИВКОВЫЙ	+
	01	730534108900	ДВЕРЬ	1	000, 001, 101	БЕЛЫЙ	+
	01	730534108904	ДВЕРЬ	1	081, 181	СЕРЕБРИСТЫЙ	+
	01	730534108912	ДВЕРЬ	1	041, 141	ПОД НЕРЖАВЕЙКУ	+
	02	991284831714	ВИНТ С ПОЛУКРУГЛОЙ ГОЛОВКОЙ М4Х12-4,8-Z DIN967:2018	4			+
	03	775378401300	ЗАГЛУШКА	4	000, 001, 101	БЕЛЫЙ	+
	03	775378401301	ЗАГЛУШКА	4	031, 071, 131, 171	СЕРЕБРИСТЫЙ	+
	03	775378401305	ЗАГЛУШКА	4	041, 061, 081, 141, 161, 181	ТЕМНО-СЕРЫЙ ПО RAL 7022	+
	04	730365801300	РУЧКА-СКОБА СОСТАВНАЯ	2	000, 001, 101	БЕЛЫЙ	+
	04	730365801301	РУЧКА-СКОБА СОСТАВНАЯ	2	041, 061, 081, 141, 161, 181	ТЕМНО-СЕРЫЙ ПО RAL 7022	+
	04	730365801302	РУЧКА-СКОБА СОСТАВНАЯ	2	031, 071, 131, 171	СЕРЕБРИСТЫЙ	+
	05	730534109001	ДВЕРЬ	1	031, 131	РУБИНОВЫЙ	+
	05	730534109002	ДВЕРЬ	1	061, 161	МОКРЫЙ АСФАЛЬТ	+
05	730534109003	ДВЕРЬ	1	071, 171	ОЛИВКОВЫЙ	+	

Продолжение таблицы 2

Но- мер ри- сун- ка	Но- мер пози- ции	Код	Наименование	Коли- чес- тво	Испол- нение	Примечание	З/Л
	05	730534109000	ДВЕРЬ	1	000, 001, 101	БЕЛЫЙ	+
	05	730534109004	ДВЕРЬ	1	081, 181	СЕРЕБРИСТЫЙ	+
	05	730534109024	ДВЕРЬ	1	041, 141	ПОД НЕРЖАВЕЙКУ	+
	06	908082514433	ЭМБЛЕМА 144-33	1			+
	07	773521306103	ЗАГЛУШКА	1	031, 131	РУБИНОВЫЙ	+
	07	773521306107	ЗАГЛУШКА	1	071, 171	ОЛИВКОВЫЙ	+
	07	773521306101	ЗАГЛУШКА	1	000, 001, 101	БЕЛЫЙ	+
	07	773521306105	ЗАГЛУШКА	1	041, 061, 081, 141, 161, 181	ТЕМНО-СЕРЫЙ ПО RAL 7022	+
	08	773521306102	ЗАГЛУШКА	1	031, 131	РУБИНОВЫЙ	+
	08	773521306106	ЗАГЛУШКА	1	071, 171	ОЛИВКОВЫЙ	+
	08	773521306100	ЗАГЛУШКА	1	000, 001, 101	БЕЛЫЙ	+
	08	773521306104	ЗАГЛУШКА	1	041, 061, 081, 141, 161, 181	ТЕМНО-СЕРЫЙ ПО RAL 7022	+
	09	730513600500	ЕМКОСТЬ	1			
	10	769748403800	КРЫШКА ЕМКОСТИ	1			+
	11	769748403700	ОСНОВАНИЕ ЕМКОСТИ	1			+
	12	769748100200	ПОДСТАВКА ДЛЯ ЯИЦ	1			+
	13	769748403500	ЕМКОСТЬ	1			+
	14	769748902100	ОГРАНИЧИТЕЛЬ	1			+
	15	769748403600	ЕМКОСТЬ	1			+
	16	769748405600	ЕМКОСТЬ	1			+

Продолжение таблицы 2

Но- мер ри- сун- ка	Но- мер пози- ции	Код	Наименование	Коли- чес- тво	Испол- нение	Примечание	З/Л
	17	773316100400	ДОВОДЧИК	2			+
	18	991297000421	ВИНТ РТ 4Х16 ТС+PZ ART021289 ТТ-0094-2009 Ф.ТЕVI	2			+
	19	775234100600	ЗАГЛУШКА	1			+
	20	769748404200	ЕМКОСТЬ	2			+
	21	769748902001	УПЛОТНИТЕЛЬ	1			+
	22	769748902000	УПЛОТНИТЕЛЬ	1			+

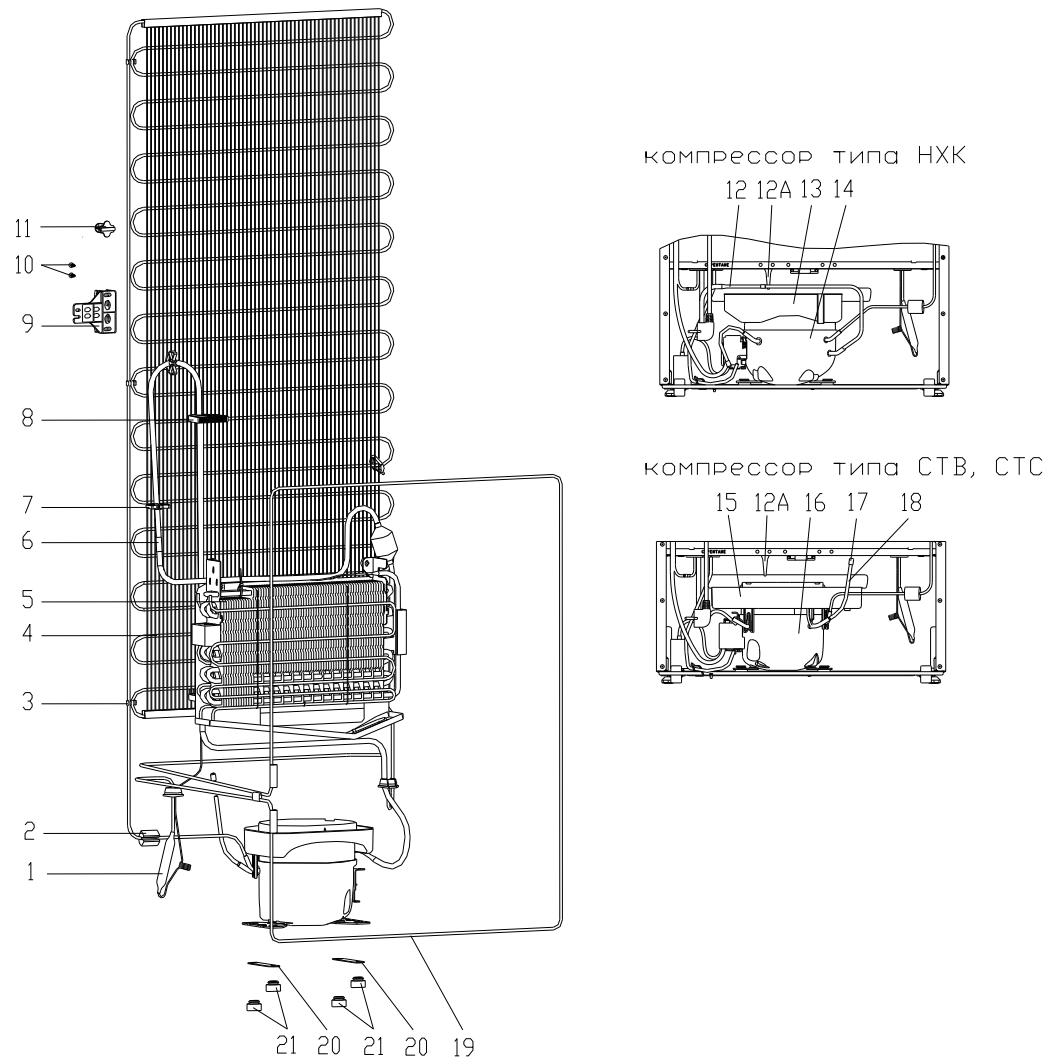


Рисунок 4 - Схема холодильного агрегата

Таблица 3 - Перечень сборочных единиц и деталей

Но- мер ри- сун- ка	Но- мер пози- ции	Код	Наименование	Коли- чес- тво	Испол-нение	Примечание	З/ч
4	01	371325105000	ФИЛЬТР-ОСУШИТЕЛЬ	1			+
	02	281410003702	ДЕМПФЕР	1			+
	03	775858401700	ЗАХВАТ	3			+
	04	769743502007	КОНДЕНСАТОР	1	101, 131, 141, 161, 171, 181		+
	04	769743502008	КОНДЕНСАТОР	1	000, 001, 031, 041, 061, 071, 081		+
	05	769743108400	ИСПАРИТЕЛЬ	1			+
	06	769743802300	ТРУБКА ВСАСЫВАЮЩАЯ	1			
	07	301271003500	КОЛЬЦО ДИСТАНЦИОННОЕ	2			+
	08	773434800800	КРОНШТЕЙН	2			
	09	773434803100	КРОНШТЕЙН КОНДЕНСАТОРА	4			+
	10	775080100100	ВИНТ САМОНАРЕЗАЮЩИЙ 4,2X14	8			+
	11	773434802900	УПОР ЗАДНИЙ	2			+
	12	774712100301	ЗМЕЕВИК ВСАСЫВАЮЩИЙ	1	000, 001, 031, 061, 071, 081	Действует до 08.04.2020	+
	12	774712100900	ЗМЕЕВИК ВСАСЫВАЮЩИЙ	1	101, 131, 141, 161, 171, 181		+
	12A	775229201500	ГИДРОЗАТВОР	1			+
13	908081105140	СОСУД (00113188XX)	1	101, 131, 141, 161, 171, 181		+	
14	908081109188	КОМПРЕССОР НХК80АА ТТ-0631-2015 Ф. "SECOP"	1	101, 131, 141, 161, 171, 181		+	
15	769748401700	СОСУД	1	000, 001, 031, 041, 061, 071, 081		+	

Продолжение таблицы 3

Но- мер ри- сун- ка	Но- мер пози- ции	Код	Наименование	Коли- чес- тво	Испол-нение	Примечание	З/ч
	16	016800010002	КОМПРЕССОР СТС 87 Н5-01 ТУ ВУ 100010198.076-2011	1	101, 131, 141, 161, 171, 181	Взамен поз.14	+
	16	034800000005	КОМПРЕССОР СТВ87Н5 ТУ ВУ 100010198.076-2011	1	000, 001, 031, 041, 061, 071, 081		+
	17	773434802100	УПОР	1			+
	18	774712100200	ТРУБКА ЗАПРАВОЧНАЯ	1			+
	19	769747602300	ТРУБКА ТЕПЛОВАЯ	1			
	20	281411102700	ПЛАСТИНА	2			+
	21	071469100202	ПОДУШКА	4			+

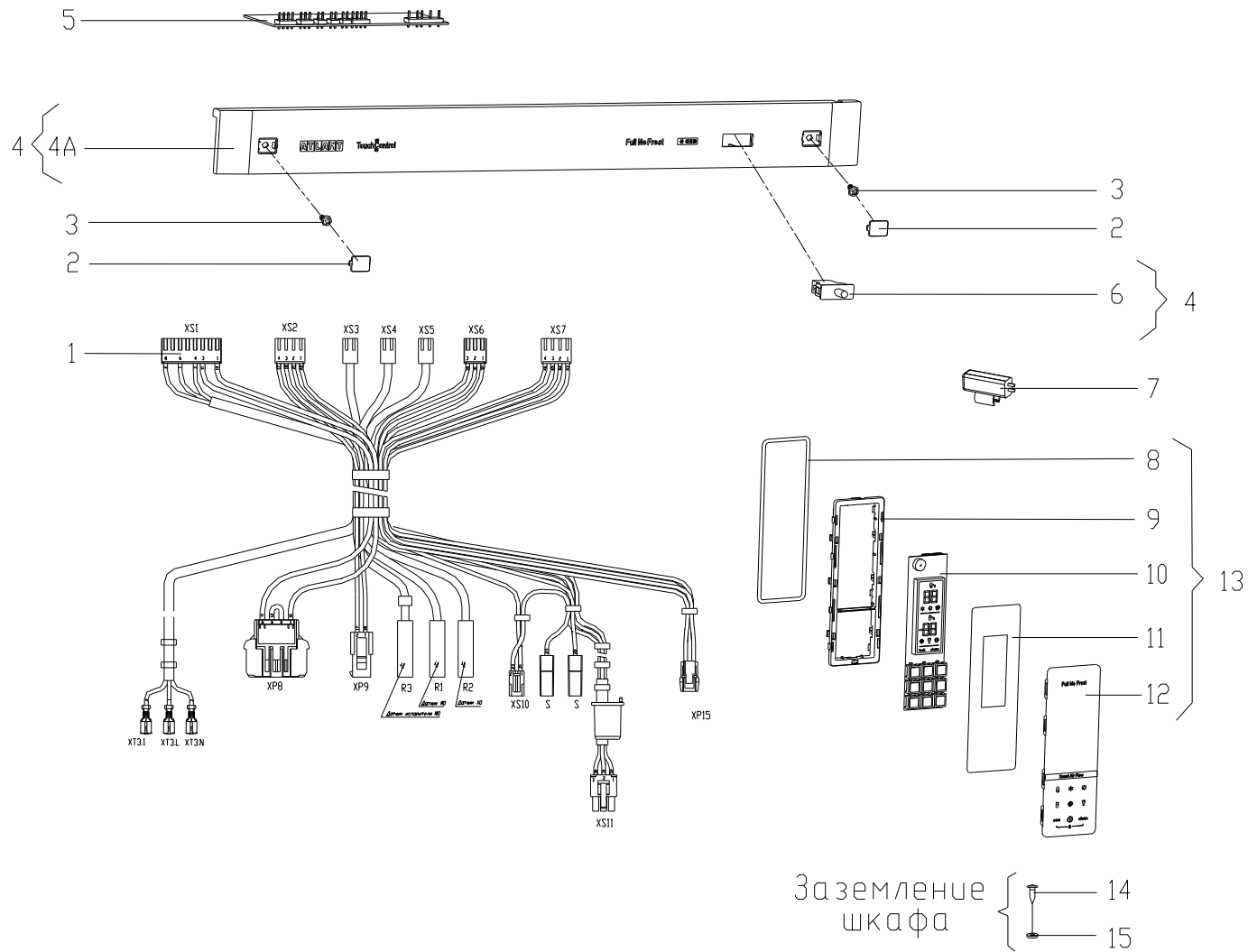


Рисунок 5 - Электропроводка

Таблица 4 - Перечень сборочных единиц и деталей

Но- мер ри- сун- ка	Но- мер пози- ции	Код	Наименование	Коли- чес- тво	Испол- нение	Примечание	З/ч
5	01	768562110500	ЭЛЕКТРОПРОВОДКА	1		Входит в состав Шкафа	
	02	775378401300	ЗАГЛУШКА	2	000, 001, 101	БЕЛЫЙ	+
	02	775378401304	ЗАГЛУШКА	2	031, 131	РУБИНОВЫЙ	+
	02	775378401305	ЗАГЛУШКА	2	041, 061, 081, 141, 161, 181	ТЕМНО-СЕРЫЙ ПО RAL 7022	+
	02	775378401306	ЗАГЛУШКА	2	071, 171	ОЛИВКОВЫЙ	+
	03	775080100100	ВИНТ САМОНАРЕЗАЮЩИЙ 4,2X14	2			+
	04	730125103800	МАСКА	1	000, 001, 101	БЕЛЫЙ	
	04	730125103801	МАСКА	1	031, 131	РУБИНОВЫЙ	
	04	730125103802	МАСКА	1	041, 061, 081, 141, 161, 181	ТЕМНО-СЕРЫЙ ПО RAL 7022	
	04	730125103803	МАСКА	1	071, 171	ОЛИВКОВЫЙ	
	04A	773522413300	МАСКА	1	000, 001, 101	БЕЛЫЙ	+
	04A	773522413301	МАСКА	1	031, 131	РУБИНОВЫЙ	+
	04A	773522413302	МАСКА	1	041, 061, 081, 141, 161, 181	ТЕМНО-СЕРЫЙ ПО RAL 7022	+
	04A	773522413303	МАСКА	1	071, 171	ОЛИВКОВЫЙ	+
	05	906345000034	МОДУЛЬ УПРАВЛЕНИЯ H4F-M1 ТТ-0638-2016 Ф. NIAKOM	1		См. доп. замены Действует до 09.04.2020	+
	05	908081410370	МОДУЛЬ УПРАВЛЕНИЯ A4F-M1 ТТ-0638-2016 Ф. "SHENZHEN TORBAND CO., LTD"	1			+
	06	903464202052	ВЫКЛЮЧАТЕЛЬ WP20A ТТ-0062-2013 Ф. "ELWAT"	1			+

Продолжение таблицы 4

Но- мер ри- сун- ка	Но- мер пози- ции	Код	Наименование	Коли- чес- тво	Испол- нение	Примечание	З/ч
	07	903424200101	ПРЕДОХРАНИТЕЛЬ 2612913 ТТ-0351-2011 Ф. "СЕВИ"	1		См. доп. замены.	+
	08	774672501201	КОЛЬЦО УПЛОТНИТЕЛЬНОЕ	1			
	09	773117101200	КОРПУС	1			
	10	906345000033	МОДУЛЬ ИНДИКАЦИИ Н49F-M2 ТТ-0638-2016 Ф. NIAКОМ	1		Применяется с Панелью индикации 730141207600. Действует до 09.04.2020	+
	10	908081410246	МОДУЛЬ ИНДИКАЦИИ А49F-M2 ТТ-0638-2016 Ф. "SHENZHEN TORVAND CO., LTD"	1		Применяется с Панелью индикации 730141207602.	+
	11	908082502422	ЭМБЛЕМА 190-38	1			
	12	773541602700	ДИСПЛЕЙ	1			+
	13	730141207600	ПАНЕЛЬ	1		Применяется совместно с Модулем управления Н4F-M1 и Модулем индикации Н49F-M2. Действует до 09.04.2020	+
	13	730141207602	ПАНЕЛЬ	1		Применяется совместно с Модулем управления А4F-M1 и Модулем индикации А49F-M2.	+
	14	775815100300	ВИНТ М4	1			+
	15	991286836022	ШАЙБА 4 65Г 019 ГОСТ 6402-70	1			+

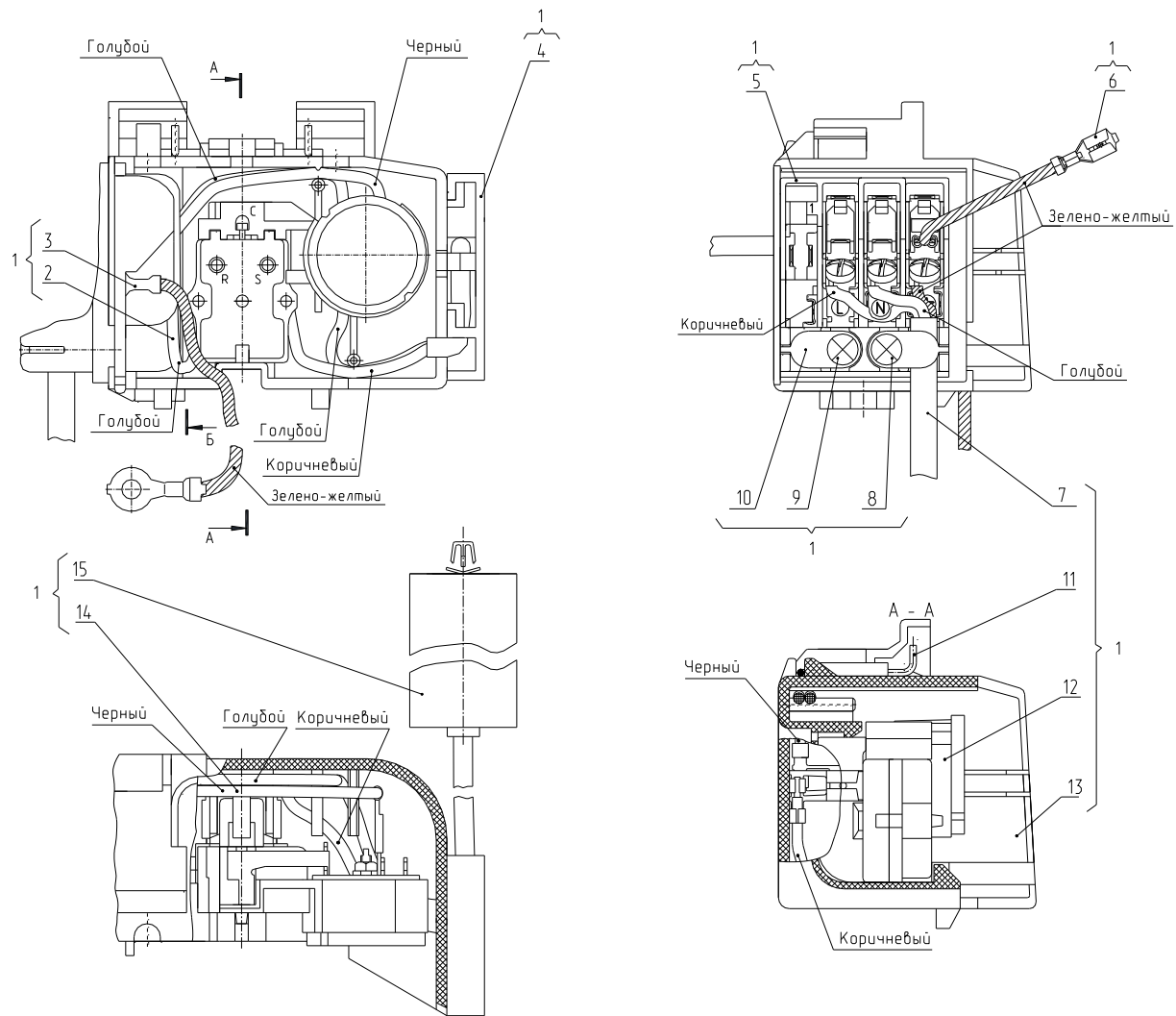


Рисунок 6 - Шнур питания (применяется с компрессором СТВ)

Таблица 5 - Перечень сборочных единиц и деталей

Но- мер ри- сун- ка	Но- мер пози- ции	Код	Наименование	Коли- чес- тво	Примечание	З/ч
6	01	764114900411	ШНУР ПИТАНИЯ	1		+
	02	768561206300	ПРОВОД СОЕДИНИТЕЛЬНЫЙ	1		
	03	768561206200	ПРОВОД ЗАЗЕМЛЕНИЯ	1		
	04	073431200200	ЗАГЛУШКА	1		
	05	064114902600	ВСТАВКА	1		+
	06	768561206201	ПРОВОД ЗАЗЕМЛЕНИЯ	1		
	07	903555001526	ВИЛКА ОПРЕССОВАННАЯ S.22-16-250-H05VV-F 3G 0,75-1,6 ТТ-0204-2011 Ф. «PATELEC ELPENA»	1	См. доп. замены	
	07	903555001595	ВИЛКА ОПРЕССОВАННАЯ S.22-16-250-H05VV-F 3G 0,75-1,8 ТТ-0204-2011 Ф. «PATELEC ELPENA»	1	См. доп. замены Действует до 10.04.2020	+
	08	075815100200	ВИНТ	1	См. доп. замены	+
	09	075815100201	ВИНТ	1		+
	10	075857300300	ПРИХВАТ	1		+
	11	074674300200	ЗАЖИМ	1		+
	12	064746100109	БЛОК ПУСКОЗАЩИТНЫЙ	1	Действует до 10.04.2020	+
	12	064746100114	БЛОК ПУСКОЗАЩИТНЫЙ	1		+
	13	073531400400	ОСНОВАНИЕ	1	См. доп. замены	+
14	768561206301	ПРОВОД СОЕДИНИТЕЛЬНЫЙ	1			
15	906260000015	КОНДЕНСАТОР D78S-450-5 ИСПОЛНЕНИЯ "К-1" ТТ-0649-2016 ЗАО "FINOTEC"	1	См. доп. замены	+	

Деталь поз. 11 не показанна

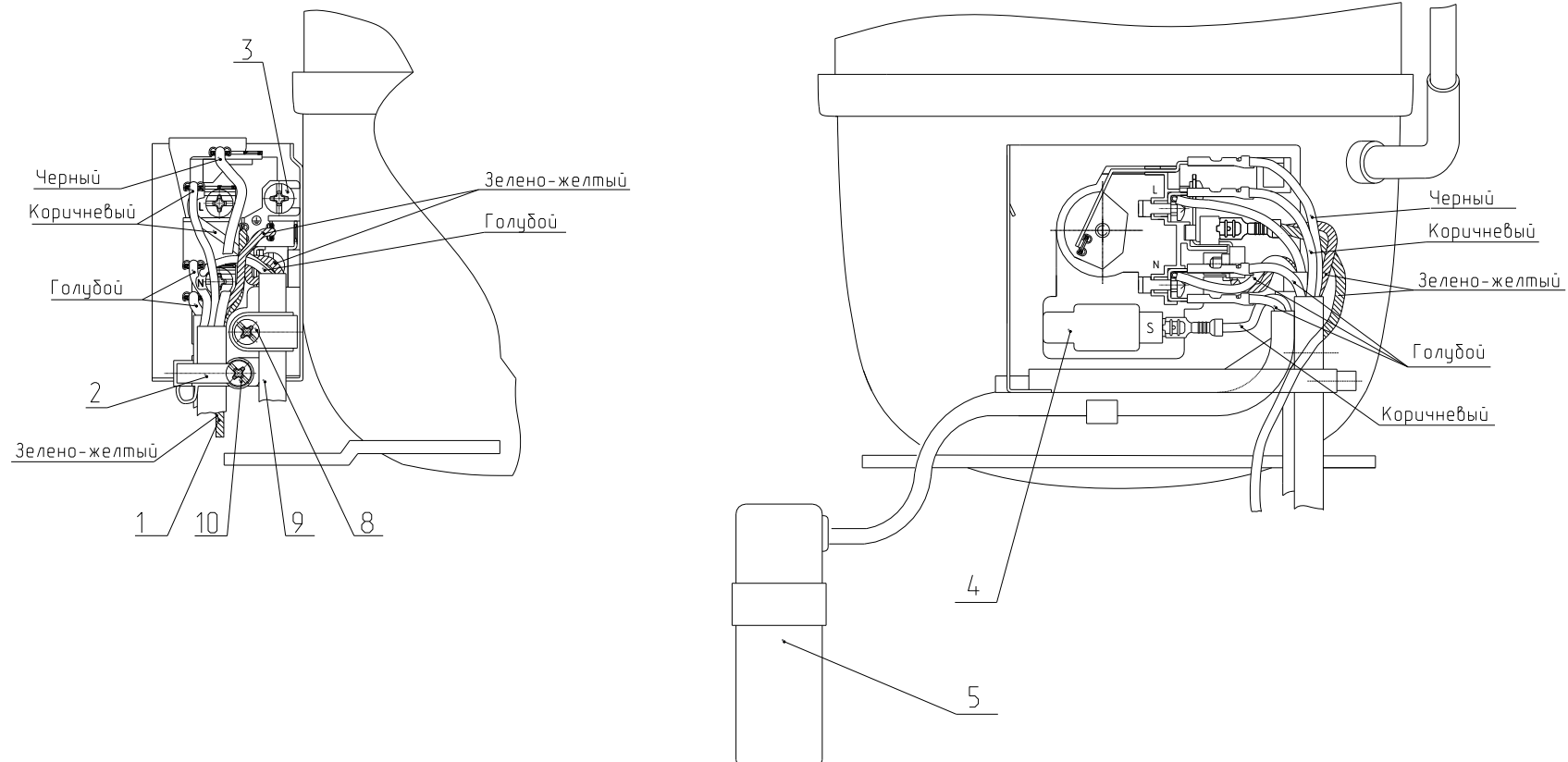


Рисунок 7 - Комплект пусковой (применяется с компрессором НХК)

Таблица 6 - Перечень сборочных единиц и деталей

Но- мер ри- сун- ка	Но- мер пози- ции	Код	Наименование	Коли- чес- тво	Примечание	З/Л
7	01	341777109100	ПРОВОД ЗАЗЕМЛЕНИЯ	1	См. доп.замены	
	02	908081109190	ДЕРЖАТЕЛЬ КАБЕЛЕЙ (00113410XX)	1	Поставляется с компрессором	+
	03	908081105125	ВИНТ М4Х10 (00106412XX)	1		+
	04	906345000006	БЛОК ПУСКОЗАЩИТНЫЙ ZXF4 (00156198XX)	1	Поставляется с компрессором.	+
	05	906260000012	КОНДЕНСАТОР В32356В5405J52 ТТ-0643-2016 Ф. «EPCOS»	1	По заказ-наряду (Германия)	+
	05	906260000014	КОНДЕНСАТОР D78S-450-4 ИСПОЛНЕНИЯ "К" ТТ-0649-2016 ЗАО "FINOTEC"	1		+
	08	908081105126	ВИНТ 3,9Х9,5 (00106360XX)	1	Поставляется с компрессором	+
	09	903555001534	ВИЛКА ОПРЕССОВАННАЯ AU-003-16-250-H05VV-F 3G 0,75-1,8 ТТ-0319-2012 Ф. "AURICH"	1	См. доп.замены	+
	10	908081105127	ВИНТ 3,9Х19 (00106362XX)	1	Поставляется с компрессором	+
	11	908081105116	КРЫШКА (00157595XX)	1		+

Дет. поз. 4 не показана

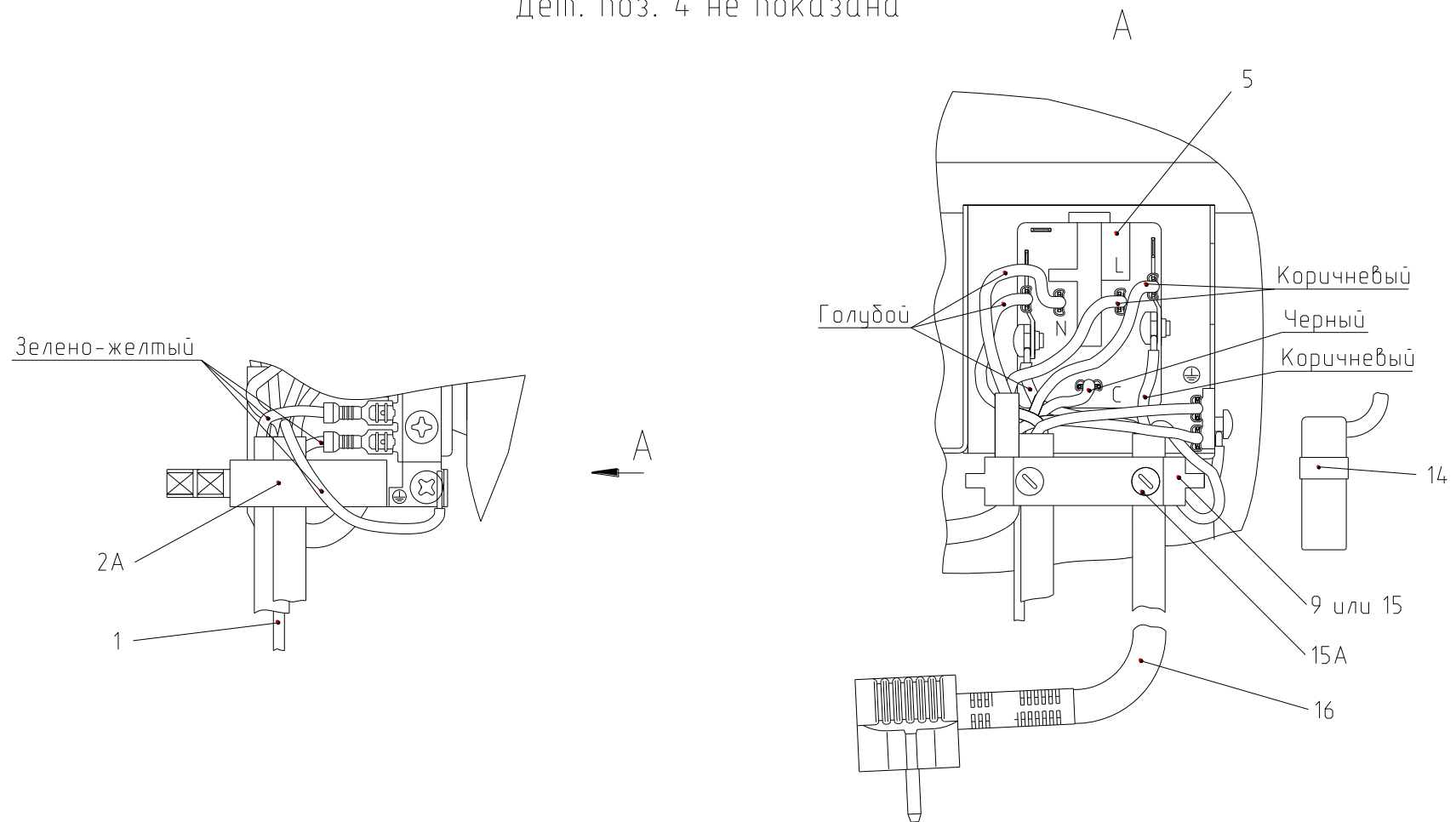


Рисунок 8 - Комплект пусковой (применяется с компрессором СТС)

Таблица 7 - Перечень сборочных единиц и деталей

Но- мер ри- сун- ка	Но- мер пози- ции	Код	Наименование	Коли- чес- тво	Примечание	З/ч
8	01	341777109100	ПРОВОД ЗАЗЕМЛЕНИЯ	1		
	01	768561206200	ПРОВОД ЗАЗЕМЛЕНИЯ	1		
	02А	000011001000	ФИКСАТОР	1	Применяется совместно с деталями поз. 15	+
	04	073103201000	КРЫШКА РЕЛЕ ЕПВА.000100.050	1		+
	05	906345000025	БЛОК ПУСКОЗАЩИТНЫЙ 09LPC1197RH17A3 ТУ ВУ 100010198.076-2011	1	См. доп. замены. Поставляется с компрессором.	+
	09	000011101000	СКОБА	1	Совместно с дет. поз.15А взамен детали поз.15	+
	14	906260000012	КОНДЕНСАТОР В32356В5405J52 ТТ-0643-2016 Ф. "EPCOS"	1	По заказ-наряду (Германия).	+
	14	906260000014	КОНДЕНСАТОР D78S-450-4 ИСПОЛНЕНИЯ "К" ТТ-0649-2016 ЗАО "FINOTEC"	1	Поставляется с компрессором.	+
	15	908084008005	СКОБА 103N0126	1	Взамен деталей поз.09 и поз.15А.	+
	15А	000011102000	ВИНТ	2	Применяется совместно с поз. 09	+
16	903555001526	ВИЛКА ОПРЕССОВАННАЯ S.22-16-250-Н05VV-F 3G 0,75-1,6 ТТ-0204-2011 Ф. "PATELEC ELPENA"	1	См. доп. замены.		

4 Алфавитный указатель

Перечень сборочных единиц и деталей, расположенных в алфавитном порядке, указан в таблице 8.

Таблица 8

Код	Наименование	Номер рисунка	Номер позиции	З/ч
730144407501	ШКАФ	2	01	+
730144407502	ШКАФ	2	01	+
730144407503	ШКАФ	2	01	+
730534108901	ДВЕРЬ	3	01	+
730534108902	ДВЕРЬ	3	01	+
730534108903	ДВЕРЬ	3	01	+
730534109001	ДВЕРЬ	3	05	+
730534109002	ДВЕРЬ	3	05	+
730534109003	ДВЕРЬ	3	05	+
773521306102	ЗАГЛУШКА	3	08	+
773521306103	ЗАГЛУШКА	3	07	+
773521306106	ЗАГЛУШКА	3	08	+
773521306107	ЗАГЛУШКА	3	07	+
774112108300	ПРОКЛАДКА	2	29	+
906345000025	БЛОК ПУСКОЗАЩИТНЫЙ 09LPC1197RH17A3 ТУ ВУ 100010198.076-2011	8	05	+
064746100109	БЛОК ПУСКОЗАЩИТНЫЙ	6	12	+
064746100114	БЛОК ПУСКОЗАЩИТНЫЙ	6	12	+
906345000006	БЛОК ПУСКОЗАЩИТНЫЙ ZXF4 (00156198XX)	7	04	+
908085400043	ВЕНТИЛЯТОР 12038GE-12L-YA-F1 ТТ-0737-2019 Ф. "NMB"	2	13	+
903555001534	ВИЛКА ОПРЕССОВАННАЯ AU-003-16-250-H05VV-F 3G 0,75-1,8 ТТ-0319-2012 Ф. "AURICH"	7	09	+
903555001526	ВИЛКА ОПРЕССОВАННАЯ S.22-16-250-H05VV-F 3G 0,75-1,6 ТТ-0204-2011 Ф. "PATELEC ELPENA"	8	16	
903555001526	ВИЛКА ОПРЕССОВАННАЯ S.22-16-250-H05VV-F 3G 0,75-1,6 ТТ-0204-2011 Ф. «PATELEC ELPENA»	6	07	
903555001595	ВИЛКА ОПРЕССОВАННАЯ S.22-16-250-H05VV-F 3G 0,75-1,8 ТТ-0204-2011 Ф. «PATELEC ELPENA»	6	07	+
908081105127	ВИНТ 3,9X19 (00106362XX)	7	10	+
908081105126	ВИНТ 3,9X9,5 (00106360XX)	7	08	+
908081105125	ВИНТ M4X10 (00106412XX)	7	03	+
991284831714	ВИНТ С ПОЛУКРУГЛОЙ ГОЛОВКОЙ M4X12-4,8-Z DIN967:2018	3	02	+
994596300001	ВИНТ САМОНАРЕЗАЮЩИЙ 3,9X19 ISO 7050:2011	2	32	+
994596400001	ВИНТ САМОНАРЕЗАЮЩИЙ 3.9X13 ISO 7050:2011	2	59	+
994596400001	ВИНТ САМОНАРЕЗАЮЩИЙ 3.9X13 ISO 7050:2011	2	71	+
994596300002	ВИНТ САМОНАРЕЗАЮЩИЙ 3.9X19 ISO 7049:2011	2	08	+
075815100200	ВИНТ	6	08	+
075815100201	ВИНТ	6	09	+

Продолжение таблицы 8

Код	Наименование	Номер рисунка	Номер позиции	3/4
000011102000	ВИНТ	8	15А	+
991297000421	ВИНТ РТ 4Х16 ТС+PZ ART021289 ТТ-0094-2009 Ф.ТЕVI	2	46	+
991297000421	ВИНТ РТ 4Х16 ТС+PZ ART021289 ТТ-0094-2009 Ф.ТЕVI	3	18	+
775815100300	ВИНТ М4	5	14	+
775080100200	ВИНТ РЕЗЬБОНАРЕЗАЮЩИЙ М6Х18	2	03	+
775080100200	ВИНТ РЕЗЬБОНАРЕЗАЮЩИЙ М6Х18	2	50	+
775080100100	ВИНТ САМОНАРЕЗАЮЩИЙ 4,2Х14	2	10	+
775080100100	ВИНТ САМОНАРЕЗАЮЩИЙ 4,2Х14	4	10	+
775080100100	ВИНТ САМОНАРЕЗАЮЩИЙ 4,2Х14	5	03	+
301111500500	ВСТАВКА	2	20	+
064114902600	ВСТАВКА	6	05	+
771154502600	ВТУЛКА	2	52	+
771154502601	ВТУЛКА	2	52	
771154502602	ВТУЛКА	2	52	+
771154502603	ВТУЛКА	2	52	
772532701000	ВТУЛКА	2	61	+
771154501600	ВТУЛКА	2	76	+
771154501601	ВТУЛКА	2	76	+
771154501604	ВТУЛКА	2	76	+
771154501605	ВТУЛКА	2	76	+
771154501606	ВТУЛКА	2	76	+
903464202052	ВЫКЛЮЧАТЕЛЬ WР20А ТТ-0062-2013 Ф. "ELWAT"	5	06	+
775229201500	ГИДРОЗАТВОР	4	12А	+
730534108900	ДВЕРЬ	3	01	+
730534108904	ДВЕРЬ	3	01	+
730534108912	ДВЕРЬ	3	01	+
730534109000	ДВЕРЬ	3	05	+
730534109004	ДВЕРЬ	3	05	+
730534109024	ДВЕРЬ	3	05	+
908081109190	ДЕРЖАТЕЛЬ КАБЕЛЕЙ (00113410ХХ)	7	02	+
281410003702	ДЕМПФЕР	4	02	+
773541602700	ДИСПЛЕЙ	5	12	+
773316100400	ДОВОДЧИК	3	17	+
730513600500	ЕМКОСТЬ	3	09	
769748403500	ЕМКОСТЬ	3	13	+
769748403600	ЕМКОСТЬ	3	15	+
769748405600	ЕМКОСТЬ	3	16	+
769748404200	ЕМКОСТЬ	3	20	+
908081415143	ЗАСЛОНКА ВОЗДУШНАЯ NSBC001 ТТ-0350-2011 Ф.«SANKYO»	2	28	+
774712100301	ЗМЕЕВИК ВСАСЫВАЮЩИЙ	4	12	+
774712100900	ЗМЕЕВИК ВСАСЫВАЮЩИЙ	4	12	+
775234101700	ЗАГЛУШКА	2	22	+
775234101000	ЗАГЛУШКА	2	23	+
775378401300	ЗАГЛУШКА	2	45	+
775378401304	ЗАГЛУШКА	2	45	+
775378401305	ЗАГЛУШКА	2	45	+
775378401306	ЗАГЛУШКА	2	45	+
775378401300	ЗАГЛУШКА	3	03	+

Продолжение таблицы 8

Код	Наименование	Номер рисунка	Номер позиции	3/4
775378401301	ЗАГЛУШКА	3	03	+
775378401305	ЗАГЛУШКА	3	03	+
773521306101	ЗАГЛУШКА	3	07	+
773521306105	ЗАГЛУШКА	3	07	+
773521306100	ЗАГЛУШКА	3	08	+
773521306104	ЗАГЛУШКА	3	08	+
775234100600	ЗАГЛУШКА	3	19	+
775378401300	ЗАГЛУШКА	5	02	+
775378401304	ЗАГЛУШКА	5	02	+
775378401305	ЗАГЛУШКА	5	02	+
775378401306	ЗАГЛУШКА	5	02	+
073431200200	ЗАГЛУШКА	6	04	
074674300200	ЗАЖИМ	6	11	+
775858401700	ЗАХВАТ	4	03	+
769743108400	ИСПАРИТЕЛЬ	4	05	+
908082400945	КОЛОДКА ГНЕЗДОВАЯ 1376477-4 ТТ-0348-2012 Ф. "TUSO ELECTRONICS"	2	27	
016800010002	КОМПРЕССОР СТС 87 Н5-01 ТУ ВУ 100010198.076-2011	4	16	+
908081109188	КОМПРЕССОР НХК80АА ТТ-0631-2015 Ф. "SECOR"	4	14	+
034800000005	КОМПРЕССОР СТВ87Н5 ТУ ВУ 100010198.076-2011	4	16	+
906260000014	КОНДЕНСАТОР D78S-450-4 ИСПОЛНЕНИЯ "К" ТТ-0649-2016 ЗАО "FINOTEC"	7	05	+
906260000014	КОНДЕНСАТОР D78S-450-4 ИСПОЛНЕНИЯ "К" ТТ-0649-2016 ЗАО "FINOTEC"	8	14	+
906260000015	КОНДЕНСАТОР D78S-450-5 ИСПОЛНЕНИЯ "К-1" ТТ-0649-2016 ЗАО "FINOTEC"	6	15	+
906260000012	КОНДЕНСАТОР В32356В5405J52 ТТ-0643-2016 Ф. "ERCOS"	8	14	+
906260000012	КОНДЕНСАТОР В32356В5405J52 ТТ-0643-2016 Ф. «ERCOS»	7	05	+
073103201000	КРЫШКА РЕЛЕ ЕПВА.000100.050	8	04	+
331331103700	КАТОК	2	04	+
301271003500	КОЛЬЦО ДИСТАНЦИОННОЕ	4	07	+
774672501400	КОЛЬЦО УПЛОТНИТЕЛЬНОЕ	2	48	+
774672501201	КОЛЬЦО УПЛОТНИТЕЛЬНОЕ	5	08	
769743502007	КОНДЕНСАТОР	4	04	+
769743502008	КОНДЕНСАТОР	4	04	+
769748303600	КОРЗИНА	2	82	
769748303500	КОРЗИНА	2	89	
773522407900	КОРПУС	2	19	+
773522412400	КОРПУС	2	21	
773222500700	КОРПУС	2	26	+
773222500800	КОРПУС	2	30	+
773222500900	КОРПУС	2	36	+
773222501000	КОРПУС	2	41	+
773522411300	КОРПУС	2	66	+
773117101200	КОРПУС	5	09	
773434800800	КРОНШТЕЙН	4	08	
773434803100	КРОНШТЕЙН КОНДЕНСАТОРА	4	09	+

Продолжение таблицы 8

Код	Наименование	Номер рисунка	Номер позиции	3/4
774535303100	КРОНШТЕЙН ПЕТЛИ ВЕРХНЕЙ	2	51	+
773434803300	КРОНШТЕЙН ПЕТЛИ НИЖНЕЙ	2	94	
774535304100	КРОНШТЕЙН ПЕТЛИ СРЕДНЕЙ	2	78	
773521404400	КРЫШКА	2	47	+
773521404500	КРЫШКА	2	49	+
773521404501	КРЫШКА	2	49	+
773521404502	КРЫШКА	2	49	+
773521404503	КРЫШКА	2	49	+
908081105116	КРЫШКА (00157595XX)	7	11	+
769748403800	КРЫШКА ЕМКОСТИ	3	10	+
769748202100	КРЫШКА МАСЛЕНКИ	2	56	+
908081410246	МОДУЛЬ ИНДИКАЦИИ А49F-M2 ТТ-0638-2016 Ф. "SHENZHEN TOPBAND CO., LTD"	5	10	+
906345000033	МОДУЛЬ ИНДИКАЦИИ Н49F-M2 ТТ-0638-2016 Ф. NIAKOM	5	10	+
906345000049	МОДУЛЬ СВЕТОДИОДНЫЙ СМ12-М ТТ-0601-2014 ОАО «ЭНЭФ»	2	44	+
906345000019	МОДУЛЬ СВЕТОДИОДНЫЙ СМ12-Т ТТ-0601-2014 Ф. YDL	2	44	+
908081410370	МОДУЛЬ УПРАВЛЕНИЯ А4F-M1 ТТ-0638-2016 Ф. "SHENZHEN TOPBAND CO., LTD"	5	05	+
906345000034	МОДУЛЬ УПРАВЛЕНИЯ Н4F-M1 ТТ-0638-2016	5	05	+
730125103800	МАСКА	5	04	
730125103801	МАСКА	5	04	
730125103802	МАСКА	5	04	
730125103803	МАСКА	5	04	
773522413300	МАСКА	5	04А	+
773522413301	МАСКА	5	04А	+
773522413302	МАСКА	5	04А	+
773522413303	МАСКА	5	04А	+
769748202000	МАСЛЕНКА	2	57	+
774544300500	ОПОРА ЗАДНЯЯ	2	07	+
901281832094	ОСЬ СПЕЦИАЛЬНАЯ 7811-7306-13	2	05	+
769748902100	ОГРАНИЧИТЕЛЬ	3	14	+
730131900300	ОПОРА	2	02	+
730132900500	ОПОРА ЗАДНЯЯ	2	06	+
073531400400	ОСНОВАНИЕ	6	13	+
769748403700	ОСНОВАНИЕ ЕМКОСТИ	3	11	+
771511300200	ОСЬ	2	79	
771451100100	ОСЬ	2	93	+
730141207000	ПАНЕЛЬ	2	09	
773135800800	ПАНЕЛЬ	2	11	
773135800700	ПАНЕЛЬ	2	14	
730141207200	ПАНЕЛЬ	2	24	
773522413900	ПАНЕЛЬ	2	25	+
730141207300	ПАНЕЛЬ	2	34	
773522414000	ПАНЕЛЬ	2	35	+
730141207400	ПАНЕЛЬ	2	39	
773522414100	ПАНЕЛЬ	2	40	+
730141207600	ПАНЕЛЬ	5	13	+
730141207602	ПАНЕЛЬ	5	13	+
773522413700	ПАНЕЛЬ ПЕРЕДНЯЯ	2	84	

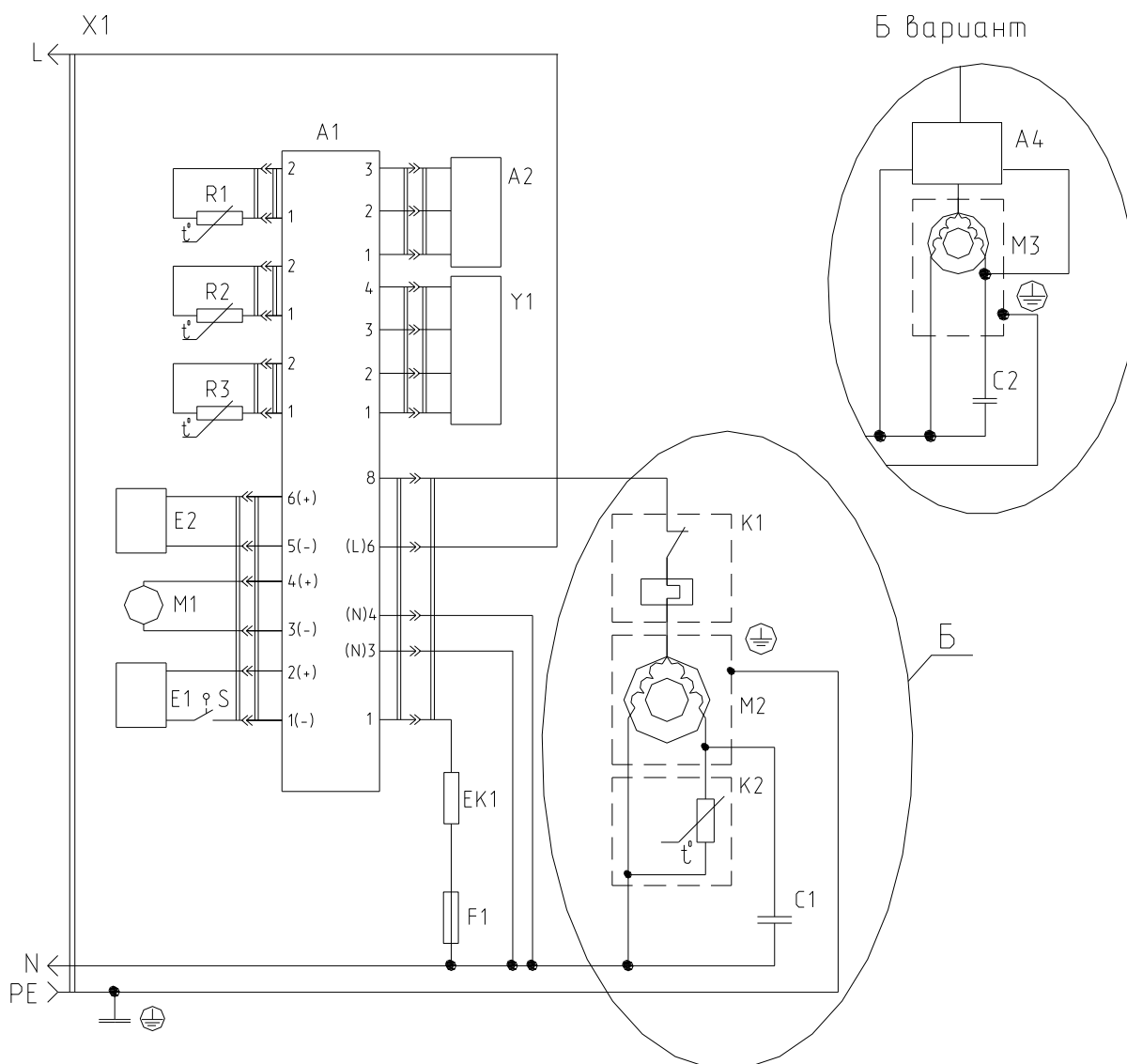
Продолжение таблицы 8

Код	Наименование	Номер рисунка	Номер позиции	3/4
773522413600	ПАНЕЛЬ ПЕРЕДНЯЯ	2	91	
903424200101	ПРЕДОХРАНИТЕЛЬ 2612913 ТТ-0351-2011 Ф. "СЕВИ"	5	07	+
730152702100	ПЕТЛЯ НИЖНЯЯ	2	92	
730152702200	ПЕТЛЯ СРЕДНЯЯ	2	77	
769743900800	ПЛАСТИНА	2	17	
281411102700	ПЛАСТИНА	4	20	+
773522416800	ПЛАФОН	2	37	+
773522411600	ПЛАФОН	2	43	+
769748405500	ПОДДОН	2	81	
769748405300	ПОДДОН КОРЗИНЫ	2	83	
769748405200	ПОДДОН КОРЗИНЫ	2	90	
769748100200	ПОДСТАВКА ДЛЯ ЯИЦ	3	12	+
071469100202	ПОДУШКА	4	21	+
769747902100	ПОЛКА	2	53	
769748503100	ПОЛКА С РЕГУЛЯТОРОМ ВЛАЖНОСТИ	2	68	
769748505100	ПОЛКА-СТЕКЛО	2	64	
769748503400	ПОЛКА-СТЕКЛО	2	65	
775547300901	ПОЛКА-СТЕКЛО	2	85	
075857300300	ПРИХВАТ	6	10	+
768561206200	ПРОВОД ЗАЗЕМЛЕНИЯ	6	03	
768561206201	ПРОВОД ЗАЗЕМЛЕНИЯ	6	06	
341777109100	ПРОВОД ЗАЗЕМЛЕНИЯ	7	01	
341777109100	ПРОВОД ЗАЗЕМЛЕНИЯ	8	01	
768561206200	ПРОВОД ЗАЗЕМЛЕНИЯ	8	01	
768561206300	ПРОВОД СОЕДИНИТЕЛЬНЫЙ	6	02	
768561206301	ПРОВОД СОЕДИНИТЕЛЬНЫЙ	6	14	
774112107600	ПРОКЛАДКА	2	12	
774112104605	ПРОКЛАДКА	2	15	
774112104606	ПРОКЛАДКА	2	16	
774112107500	ПРОКЛАДКА	2	18	
905691320008	РОЛИКОВАЯ НАПРАВЛЯЮЩАЯ 250 ММ (ПОДВИЖНАЯ ЧАСТЬ ЛЕВАЯ) DL(250) ТТ-0630-2016 Ф. YUMI DEVELOPMENT LIMITED	2	60	+
905691320007	РОЛИКОВАЯ НАПРАВЛЯЮЩАЯ 250 ММ (ПОДВИЖНАЯ ЧАСТЬ ПРАВАЯ) DR(250) ТТ-0630-2016 Ф. YUMI DEVELOPMENT LIMITED	2	63	+
905691320002	РОЛИКОВАЯ НАПРАВЛЯЮЩАЯ С ПОЛКОЙ ZR002 300 ММ CL (НЕПОДВИЖНАЯ ЧАСТЬ ЛЕВАЯ) CL(300) ТТ-0630-2016 Ф. YUMI DEVELOPMENT LIMIT	2	69	
905691320001	РОЛИКОВАЯ НАПРАВЛЯЮЩАЯ С ПОЛКОЙ ZR002 300 ММ CR (НЕПОДВИЖНАЯ ЧАСТЬ ПРАВАЯ) CR(300) ТТ-0630-2016 Ф. YUMI DEVELOPMENT LIM I	2	31	+
905691320005	РОЛИКОВАЯ НАПРАВЛЯЮЩАЯ С ПОЛКОЙ ZR002 300 ММ DL (ПОДВИЖНАЯ ЧАСТЬ ЛЕВАЯ) DL(300) ТТ-0630-2016 Ф. YUMI DEVELOPMENT LIMITED	2	75	

Продолжение таблицы 8

Код	Наименование	Номер рисунка	Номер позиции	3/ч
905691320006	РОЛИКОВАЯ НАПРАВЛЯЮЩАЯ С ПОЛКОЙ ZR002 300 ММ DR (ПОДВИЖНАЯ ЧАСТЬ ПРАВАЯ) DR(300) ТТ-0630-2016 Ф. YUMI DEVELOPMENT LIMITED	2	72	
769748902800	РАЗДЕЛИТЕЛЬ	2	73	
905691320004	РОЛИКОВАЯ НАПРАВЛЯЮЩАЯ 250 ММ (НЕПОДВИЖНАЯ ЧАСТЬ ЛЕВАЯ) CL(250) ТТ-0630-2016 Ф. YUMI DEVELOPMENT LIMITED	2	33	+
905691320003	РОЛИКОВАЯ НАПРАВЛЯЮЩАЯ 250 ММ (НЕПОДВИЖНАЯ ЧАСТЬ ПРАВАЯ) CR(250) ТТ-0630-2016 Ф. YUMI DEVELOPMENT LIMITED	2	67	+
730365801300	РУЧКА-СКОБА СОСТАВНАЯ	3	04	+
730365801301	РУЧКА-СКОБА СОСТАВНАЯ	3	04	+
730365801302	РУЧКА-СКОБА СОСТАВНАЯ	3	04	+
908081806502	СВЕТОДИОДНЫЙ СВЕТИЛЬНИК ТИПА AL-M-01 ТТ-0718-2018 Ф. "JIUJIANG HENGTONG AUTOCONTROL DEVICE CO., LTD"	2	38	+
908084008005	СКОБА 103N0126	8	15	+
902224910108	СТЯЖКА ПОЛИАМИДНАЯ GT100-M(SP21) ТТ-0751-2019 Ф. GENERAL WIRING COMPONENTS LTD.	2	95	+
773461100300	САЛАЗКИ	2	54	
768742206500	СВЕТИЛЬНИК	2	42	
000011101000	СКОБА	8	09	+
769748201700	СОСУД	2	55	+
769748203400	СОСУД	2	58	
769748203300	СОСУД	2	62	
769748202700	СОСУД	2	70	
769748202600	СОСУД	2	74	
769748401700	СОСУД	4	15	+
908081105140	СОСУД (00113188XX)	4	13	+
769743802300	ТРУБКА ВСАСЫВАЮЩАЯ	4	06	
774712100200	ТРУБКА ЗАПРАВОЧНАЯ	4	18	+
769747602300	ТРУБКА ТЕПЛОВАЯ	4	19	
769748902001	УПЛОТНИТЕЛЬ	3	21	+
769748902000	УПЛОТНИТЕЛЬ	3	22	+
773434802100	УПОР	4	17	+
773434802900	УПОР ЗАДНИЙ	4	11	+
000011001000	ФИКСАТОР	8	02A	+
371325105000	ФИЛЬТР-ОСУШИТЕЛЬ	4	01	+
773522411500	ФОРМА ДЛЯ ЛЬДА	2	80	+
730144407500	ШКАФ	2	01	
730144407504	ШКАФ	2	01	
991286836022	ШАЙБА 4 65Г 019 ГОСТ 6402-70	5	15	+
764114900411	ШНУР ПИТАНИЯ	6	01	+
768562110500	ЭЛЕКТРОПРОВОДКА	5	01	
908082514433	ЭМБЛЕМА 144-33	3	06	+
908082502422	ЭМБЛЕМА 190-38	5	11	

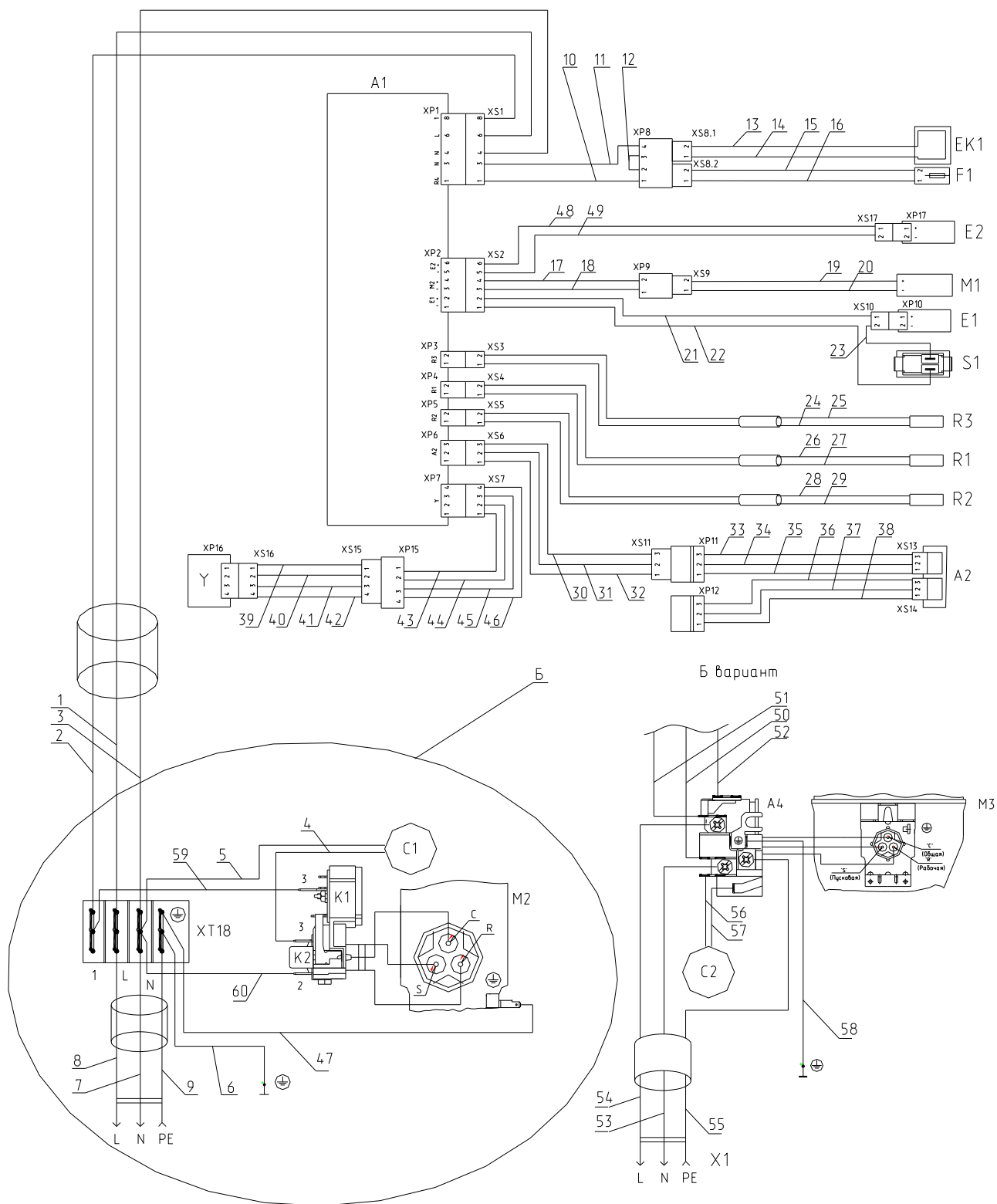
Приложение А
Схемы электрические



Перечень элементов указан в таблице А.1
Рисунок А.1 - Схема электрическая принципиальная

Таблица А.1

Поз. обозн.	Наименование	Кол.	Примечание
A1	Модуль управления А4F-M1 ТТ-0638-2016 ф. "Shenzhen Topband Co., Ltd"	1	
A2	Модуль индикации А49F-M2 ТТ-0638-2016 ф. "Shenzhen Topband Co., Ltd"	1	
A4	Блок пускозащитный ZXF4 ТТ-0631-2015 ф. "SECOP"	1	
С1	Конденсатор В32356В5405J53 ТТ-0643-2016 ф. "EPCOS" или Конденсатор D78S-450-4 исполнения "К-1" ТТ-0649-2016 ЗАО "FINOTEC"	1	
С2	Конденсатор В32356В5305J52 ТТ-0643-2016 ф. "EPCOS" или Конденсатор D78S-450-3 исполнения "К" ТТ-0649-2016 ЗАО "FINOTEC"	1	
E1	Модуль светодиодный CM12-H ТТ-0601-2014 ф. "NIAKOM" или Модуль светодиодный CM12-P ТТ-0601-2014 ЗАО "FINOTEC" или Модуль светодиодный CM12-M ТТ-0601-2014 ОАО "ЭНЭФ" или Модуль светодиодный CM12-E ТТ-0601-2014 ф. "Emvetron" или Модуль светодиодный CM12-G ТТ-0601-2014 ф. "Jiujiang Hengtong Autocontrol Device Co., Ltd" или Модуль светодиодный CM12-K ТТ-0601-2014 ООО "Кусан" или Модуль светодиодный CM12-A ТТ-0601-2014 ф. "Shenzhen Topband Co., Ltd"	1	
E2	Светодиодный светильник типа AL-M-01 ТТ-0718-2018 ф. "JIUJIANG HENGTONG AUTOCONTROL DEVICE CO., LTD"	1	
F1	Предохранитель 2612913 ТТ-0351-2011 ф. "Себи" или Предохранитель ТСЗ (2612913) ТТ-0719-2018 ф. "EKINLER"	1	
M1	Вентилятор 12038GE-12L-YA-F1 ТТ-0124-2015 ф. "NMB"	1	
M2	Электродвигатель компрессора типа СТВ ТУ ВУ 100010198.076-2011	1	
M3	Электродвигатель компрессора НХК80АА ТТ-0631-2015 ф. "SECOP"	1	
R1	Датчик M2020/10K/212 ТТ-0132-2009 ф. "Epcos" или Датчик SFM2020/10k/212 ТТ-0749-2019 ф. "Sunfull Hanbec"	1	
R2	Датчик M2020/10K/130 ТТ-0132-2009 ф. "Epcos" или Датчик SFM2020/10k/130 ТТ-0749-2019 ф. "Sunfull Hanbec"	1	
R3	Датчик M2020/10K/190BL ТТ-0132-2009 ф. "Epcos" или Датчик SFM2020/10k/190BL ТТ-0749-2019 ф. "Sunfull Hanbec"	1	
EK1	Нагреватель 1AST13228001 ТТ-0706-2017 ф. "IRCA"	1	
EK2	Нагреватель 1AST13223 ТТ-0706-2017 ф. "IRCA"	1	
K1	Реле PKTX ТУ ВУ 100010198.076-2011	1	
K2	Реле PT2 ТУ ВУ 100010198.076-2011	1	
S1	Выключатель WP20A ТТ-0062-2009 ф. "ELWAT"	1	
X1	Вилка опрессованная S.22-16-250-H05VV-F 3G 0,75-1,6 ТТ-0204-2011 ф. "Patelec Elpena" или Вилка опрессованная 83-16-250-60227 IEC 53 3x0,75-1,6-Б1-1-RoHS/REACH ТУ ВУ 400083186.079-2011 или Вилка опрессованная С4.с1-16-250-H05VV-F 3G 0,75-1,6 ТТ-0738-2019 ООО компания "МАГНЕТИК"	1	
У	Заслонка воздушная NSBC001 ТТ-0350-2011 ф. "Sankyo" или Заслонка воздушная FBZA-1750-12 ТТ-0517-2013 ф. "Sonxie" или Заслонка воздушная DM1012HE01 ТТ-0739-2019 ф. "Jiujiang Hengtong Autocontrol Device Co., Ltd"	1	



Соединения элементов указаны в таблице А.2
Рисунок А.2 - Схема электрическая соединений

Таблица А.2

Номер провода	Откуда идет	Куда поступает	Цвет изоляции	Примечание
1	Контакт ХТ18.L	Контакт 6 (XS1)	Коричневый	
2	Контакт ХТ18.1	Контакт 8 (XS1)	Черный	
3	Контакт ХТ18.N	Контакт 4 (XS1)	Голубой	
4	Конденсатор С1	Контакт 3 (K2)	Коричневый	
5	Конденсатор С1	Контакт ХТ18.N	Голубой	
6	Контакт ХТ18.⊕	Контакт(⊕)шкафа	Зелено-желтый	
7	Штырь вилки N	Контакт ХТ18.N	Голубой	
8	Штырь вилки L	Контакт ХТ18.L	Коричневый	
9	Гнездо вилки PE	Контакт ХТ18.⊕	Зелено-желтый	
10	Контакт 1 (XS1)	Контакт 1 (XP8)	Черный	
11	Контакт 3 (XS1)	Контакт 4 (XP8)	Голубой	
12	Контакт 2 (XP8)	Контакт 3 (XP8)	Голубой	
13	Контакт 2 (XS8.1)	Нагреватель EK1	Белый	
14	Контакт 1 (XS8.1)	Нагреватель EK1	Белый	
15	Контакт 2 (XS8.2)	Контакт 2 (F1)	Белый	
16	Контакт 1 (XS8.2)	Контакт 1 (F1)	Белый	
17	Контакт 4 (XS2)	Контакт 2 (XP9)	Коричневый	
18	Контакт 3 (XS2)	Контакт 1 (XP9)	Черный	
19	Контакт 2 (XS9)	Электродвигатель вентилятора M1	Красный	
20	Контакт 1 (XS9)	Электродвигатель вентилятора M1	Черный	
21	Контакт 2 (XS2)	Контакт 1 (XS10)	Голубой	
22	Контакт 1 (XS2)	Выключатель S1	Белый	
23	Контакт 2 (XS10)	Выключатель S1	Черный	
24	Контакт 1 (XS3)	Датчик R3	Коричневый	
25	Контакт 2 (XS3)	Датчик R3	Черный	
26	Контакт 2 (XS4)	Датчик R1	Коричневый	
27	Контакт 1 (XS4)	Датчик R1	Черный	
28	Контакт 2 (XS5)	Датчик R2	Коричневый	
29	Контакт 1 (XS5)	Датчик R2	Черный	
30	Контакт 3 (XS6)	Контакт 3 (XS11)	Черный	
31	Контакт 2 (XS6)	Контакт 2 (XS11)	Голубой	
32	Контакт 1 (XS6)	Контакт 1 (XS11)	Белый	
33	Контакт 3 (XP11)	Контакт 3 (XS13)	Черный	
34	Контакт 2 (XP11)	Контакт 2 (XS13)	Голубой	
35	Контакт 1 (XP11)	Контакт 1 (XS13)	Белый	
36	Контакт 3 (XP12)	Контакт 3 (XS14)	Черный	
37	Контакт 2 (XP12)	Контакт 2 (XS14)	Голубой	
38	Контакт 1 (XP12)	Контакт 1 (XS14)	Белый	
39	Контакт 1 (XS16)	Контакт 1 (XS15)	Белый	
40	Контакт 2 (XS16)	Контакт 2 (XS15)	Белый	

Продолжение таблицы А.2

Номер провода	Откуда идет	Куда поступает	Цвет изоляции	Примечание
41	Контакт 3 (XS16)	Контакт 3 (XS15)	Белый	
42	Контакт 4 (XS16)	Контакт 4 (XS15)	Белый	
43	Контакт 1 (XS7)	Контакт 1 (XP15)	Белый	
44	Контакт 2 (XS7)	Контакт 2 (XP15)	Голубой	
45	Контакт 3 (XS7)	Контакт 3 (XP15)	Черный	
46	Контакт 4 (XS7)	Контакт 4 (XP15)	Коричневый	
47	Контакт XT18.⊕	Клемма ⊕ (M2)	Зелено-желтый	
48	Контакт 1 (XS17)	Контакт 6 (XP2)	Белый	
49	Контакт 2 (XS17)	Контакт 5 (XP2)	Голубой	
50	Клемма N (A4)	Контакт 4 (XS1)	Голубой	
51	Клемма L (A4)	Контакт 6 (XS1)	Коричневый	
52	Клемма 1 (A4)	Контакт 8 (XS1)	Черный	
53	Штырь вилки N	Клемма N (A4)	Голубой	
54	Штырь вилки L	Клемма L (A4)	Коричневый	
55	Гнездо вилки PE	Клемма ⊕ (A4)	Зелено-желтый	
56	Клемма L (A4)	Конденсатор C2	Голубой	
57	Клемма L (A4)	Конденсатор C2	Коричневый	
58	Контакт ⊕ (A4)	Контакт ⊕ шкафа	Зелено-желтый	
59	Контакт XT3.1	Контакт 3 (K1)	Черный	
60	Контакт XT3.N	Контакт 2 (K2)	Голубой	

Приложение Б
Конструктивные отличия холодильников

Таблица Б.1

Обозначение	Н, мм	Масса, кг	Цвет	Дополнительная комплектация	Класс энергоэф-фективности	Примечание
МКАУ.697122.38	1768±5	73	Белый	Отделение свежести отсутствует	А	ХМ-4619-XXX-ND
-030			Рубиновый			
-040			Под нержавейку			
-060			Мокрый асфальт			
-070			Оливковый			
-080			Серебристый, RAL 7022			
-100			Белый		А+	
-130			Рубиновый			
-140			Под нержавейку			
-160			Мокрый асфальт			
-170			Оливковый			
-180			Серебристый, RAL 7022			
МКАУ.697123.75			1868±5			
-001	Белый					
-031	Рубиновый					
-041	Под нержавейку					
-061	Мокрый асфальт					
-071	Оливковый					
-081	Серебристый, RAL 7022	А+				
-101	Белый					
-131	Рубиновый					
-141	Под нержавейку					
-161	Мокрый асфальт					
-171	Оливковый					
-181	Серебристый, RAL 7022					
МКАУ.697123.76	1968±5	77	Белый	Отделение свежести отсутствует	А	ХМ-4623-XXX-ND
-030			Рубиновый			
-040			Под нержавейку			
-060			Мокрый асфальт			
-070			Оливковый			
-080			Серебристый, RAL 7022			
-100			Белый			
-130			Рубиновый			
-140			Под нержавейку			
-160			Мокрый асфальт			
-170			Оливковый			
-180			Серебристый, RAL 7022			

Продолжение таблицы Б.1

Обозначение	Н, мм	Масса, кг	Цвет	Дополнительная комплектация	Класс энергоэффективности	Примечание
МКАУ.697123.77	1968±5	77	Белый	Отделение свежести	А	XM-4624-XXX-ND
-001			Белый			
-031			Рубиновый			
-041			Под нержавеику			
-061			Мокрый асфальт			
-071			Оливковый			
-081			Серебристый, RAL 7022			
-101			Белый		А+	
-131			Рубиновый			
-141			Под нержавеику			
-161			Мокрый асфальт			
-171			Оливковый			
-181			Серебристый, RAL 7022			
МКАУ.697124.65			2068±5			
-001	Белый					
-031	Рубиновый					
-041	Под нержавеику					
-061	Мокрый асфальт					
-071	Оливковый					
-081	Серебристый, RAL 7022					
-101	Белый	А+				
-131	Рубиновый					
-141	Под нержавеику					
-161	Мокрый асфальт					
-171	Оливковый					
-181	Серебристый, RAL 7022					
МКАУ.697124.66	2068±5			80	Белый	Отделение свежести
-001		Белый				
-031		Рубиновый				
-041		Под нержавеику				
-061		Мокрый асфальт				
-071		Оливковый				
-081		Серебристый, RAL 7022				
-101		Белый	А+			
-131		Рубиновый				
-141		Под нержавеику				
-161		Мокрый асфальт				
-171		Оливковый				
-181		Серебристый, RAL 7022				

Приложение В
Допустимые замены деталей

Таблица В.1

Но- мер ри- сун- ка	Но- мер пози- ции	Код	Наименование	Допустимая замена		Коли- чес- тво	Примечание
2	24	730141207200	ПАНЕЛЬ	730141207203	ПАНЕЛЬ	1	
	44	906345000049	МОДУЛЬ СВЕТОДИОДНЫЙ СМ12-М ТТ-0601-2014 ОАО «ЭНЭФ»		МОДУЛЬ СВЕТОДИОДНЫЙ СМ12-В ТТ-0601-2014 ПК ООО "ЛИТОПЛАСТ"	1	
				906345000036	МОДУЛЬ СВЕТОДИОДНЫЙ СМ12-Е ТТ-0601-2014 Ф. "EMVETRON"	1	
				906345000061	МОДУЛЬ СВЕТОДИОДНЫЙ СМ-Р-4.8-01 ТТ-0601-2014 ЗАО "FINOTEC"	1	
				906345000101	МОДУЛЬ СВЕТОДИОДНЫЙ СМ12-К ТТ-0601-2014 ООО "КИСАН"	1	
				906345000151	МОДУЛЬ СВЕТОДИОДНЫЙ СМ12-G ТТ-0601-2014 Ф."JIUJIANG HENGTONG AUTOCONTROL DEVICE CO., LTD"	1	
	95	902224910108	СТЯЖКА ПОЛИАМИДНАЯ GT100-M(SP21) ТТ-0751-2019 Ф. GENERAL WIRING COMPONENTS LTD.	902224910109	СТЯЖКА ПОЛИАМИДНАЯ 4-160967-2 ТТ-0751-2019 AMP	3	
				902291400003	СТЯЖКА ПОЛИАМИДНАЯ 2,5X100 ТТ-0751-2019 Ф.ESENTRA	3	
				902291400004	СТЯЖКА ПОЛИАМИДНАЯ 2,5X100 ТТ-0751-2019 Ф. "CHANGHONG PLASTICS"	3	
5	07	903424200101	ПРЕДОХРАНИТЕЛЬ 2612913 ТТ-0351-2011 Ф. "СЕВІ"	903424200102	ПРЕДОХРАНИТЕЛЬ ТС3 (2612913) ТТ-0719-2018 Ф.ЕKINLER	1	

Продолжение таблицы В.1

Но- мер ри- сун- ка	Но- мер пози- ции	Код	Наименование	Допустимая замена		Коли- чес- тво	Примечание
6	07	903555001526	ВИЛКА ОПРЕССОВАННАЯ S.22-16-250-H05VV-F 3G 0,75-1,6 ТТ-0204-2011 Ф. «PATELEC ELPENA»	903555001525	ВИЛКА ОПРЕССОВАННАЯ 83-16-250-60227 IEC 53 3X0,75-1,6-Б1-1 ROHS/REACH ТУ ВУ 400083186.079-2011	1	
				903555001527	ВИЛКА ОПРЕССОВАННАЯ С4.С1-16- 250-H05VV-F 3G 0,75-1,6 ТТ-0738-2019 ООО КОМПАНИЯ "МАГНЕТИК"	1	
	08	075815100200	ВИНТ	775815100302	ВИНТ М4	1	
	09	075815100201	ВИНТ	775815100303	ВИНТ М4	1	
	13	073531400400	ОСНОВАНИЕ	073531400900	ОСНОВАНИЕ	1	
	15	906260000015	КОНДЕНСАТОР D78S-450-5 ИСПОЛНЕНИЯ "К-1" ТТ-0649-2016 ЗАО "FINOTEC"	906260000026	КОНДЕНСАТОР В32356В5505J53 ТТ-0643-2016 Ф. "EPCOS"	1	
7	01	341777109100	ПРОВОД ЗАЗЕМЛЕНИЯ	768561206200	ПРОВОД ЗАЗЕМЛЕНИЯ	1	
	09	903555001534	ВИЛКА ОПРЕССОВАННАЯ AU-003-16-250-H05VV-F 3G 0,75-1,8 ТТ-0319-2012 Ф. "AURICH"	903555001595	ВИЛКА ОПРЕССОВАННАЯ S.22-16-250- H05VV-F 3G 0,75-1,8 ТТ-0204-2011 Ф. "PATELEC ELPENA"	1	
8	05	906345000025	БЛОК ПУСКОЗАЩИТНЫЙ 09LPC1197RH17A3 ТУ ВУ 100010198.076-2011	906345000258	БЛОК ПУСКОЗАЩИТНЫЙ JPQV-33D+BT55-120 ТУ ВУ 100010198.076	1	
	16	903555001526	ВИЛКА ОПРЕССОВАННАЯ S.22-16-250-H05VV-F 3G 0,75-1,6 ТТ-0204-2011 Ф. "PATELEC ELPENA"	903555001525	ВИЛКА ОПРЕССОВАННАЯ 83-16-250-60227 IEC 53 3X0,75-1,6-Б1-1 ROHS/REACH ТУ ВУ 400083186.079-2011	1	
903555001527				ВИЛКА ОПРЕССОВАННАЯ С4.С1-16-250-H05VV-F 3G 0,75-1,6 ТТ-0738-2019 ООО КОМПАНИЯ «МАГНЕТИК»	1		

Лист регистрации изменений									
Изм.	Номера листов (страниц)				Всего листов (страниц) в документе	Номер документа	Входящий номер сопроводительного документа и дата	Подпись	Дата
	измененных	замененных	новых	аннулированных					