

ЗАКРЫТОЕ АКЦИОНЕРНОЕ ОБЩЕСТВО "АТЛАНТ"

ХОЛОДИЛЬНИК-МОРОЗИЛЬНИК

ХМ-4524-XXX-ND

КАТАЛОГ ДЕТАЛЕЙ И СБОРОЧНЫХ ЕДИНИЦ

МКАУ.697124.42 КДС

Содержание

| | | |
|---|---|----|
| 1 | Порядок пользования каталогом | 3 |
| 2 | Схема деления изделия на составные части | 4 |
| 3 | Иллюстрация и перечень сборочных единиц и деталей..... | 5 |
| 4 | Алфавитный указатель | 33 |
| | Приложение А Схемы электрические..... | 41 |
| | Приложение Б Конструктивные отличия холодильников | 47 |
| | Приложение В Допустимые замены деталей | 48 |

1 Порядок пользования каталогом

«Каталог деталей и сборочных единиц» МКАУ.697124.42 ҚДС (далее – каталог) предназначен для составления заявок на запасные части, технического обслуживания и ремонта холодильников-морозильников ХМ-4521-XXX-ND, ХМ-4524-XXX-ND (далее – холодильников).

Каталог составлен по состоянию конструкторской документации на 10.09.2019 .

В каталоге принята сквозная нумерация рисунков и таблиц.

На рисунках 1 – 8 указаны сборочные единицы и детали холодильника в аксонометрической проекции. Фигурными скобками на рисунках обозначены позиции деталей (сборочных единиц), входящих в сборочную единицу. В таблицах 1 - 7, следующих за рисунками, указаны: номер позиции, код, наименование детали, модель холодильника, примечание.

В алфавитном порядке в таблице 8 перечислены сборочные единицы, детали и стандартные изделия, указанные в таблицах 1 - 7.

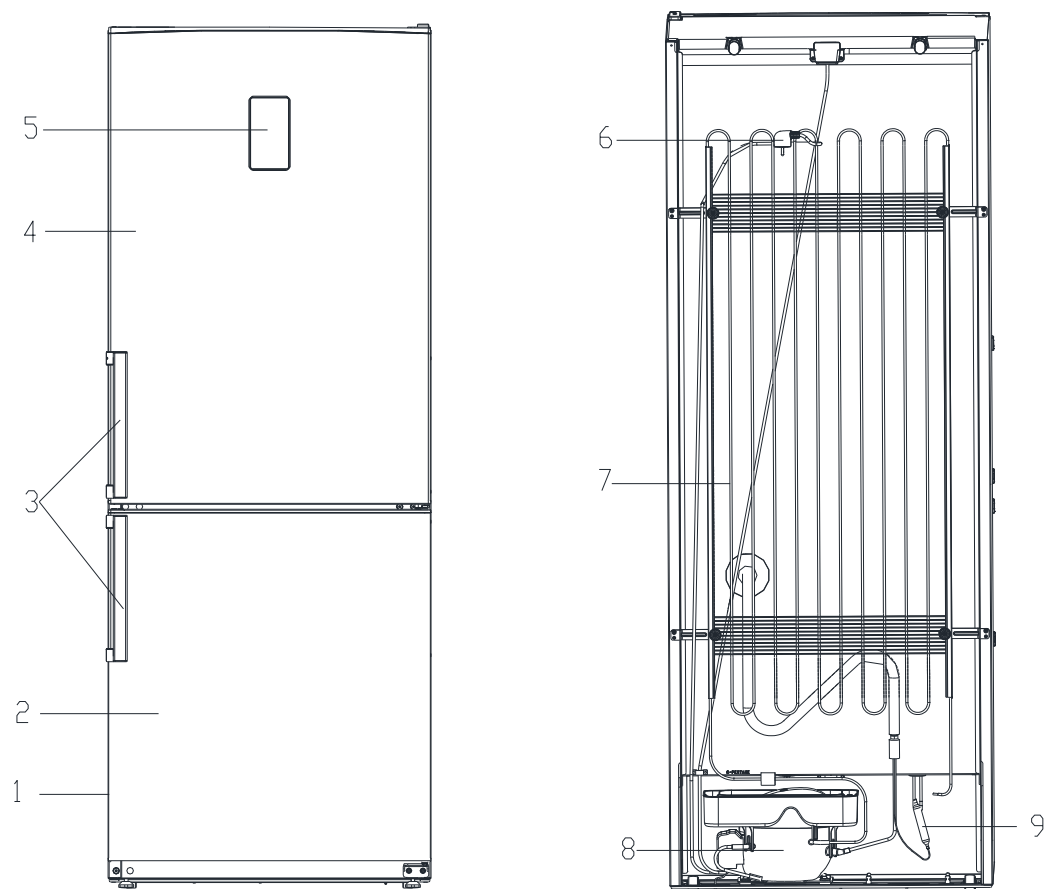
В приложении А на рисунках А.1 и А.2 приведены схемы электрические.

В приложении Б в таблице Б.1 указаны конструктивные отличия холодильника.

В приложении В в таблице В.1 указаны допустимые замены деталей.

Примечание – На запасные части поставляются детали обозначенные знаком “ + ”

2 Схема деления изделия на составные части



1 - шкаф, 2 - дверь, 3 - ручка-скоба, 4 - дверь, 5 - дисплей, 6 - шнур питания,
7 - конденсатор, 8 - компрессор, 9 - фильтр-осушитель

Рисунок 1 - Холодильник-морозильник

3 Иллюстрация и перечень сборочных единиц и деталей

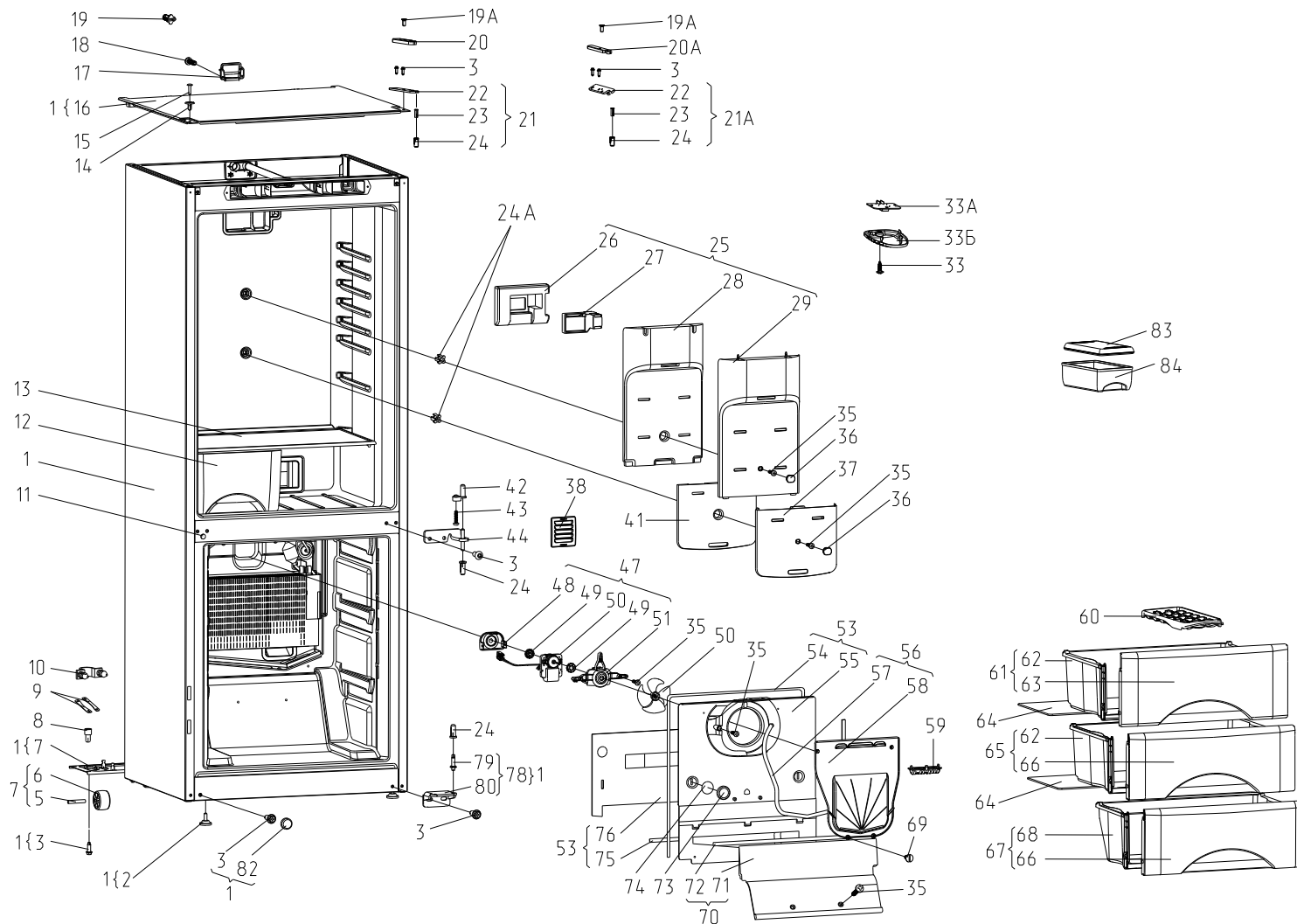


Рисунок 2 - Шкаф

Таблица 1 - Перечень сборочных единиц и деталей

| Но- мер ри- сун- ка | Но- мер пози- ции | Код | Наименование | Коли- чес- тво | Испол- нение | Примечание | ±/± |
|---------------------------------|----------------------------|------------------|------------------------------------|----------------------|-----------------|---|-----|
| 2 | 01 | 730144403805 | ШКАФ | 1 | 000, 100 | Белый цвет. Новая конструкция с 18.08.14. Примняется совместно с поз. 24А и 38. Действует до 21.05.2015 | + |
| | 01 | 730144403806 | ШКАФ | 1 | 180 | Серебристый цвет Действует до 20.08.2014 | + |
| | 01 | 730144403811 | ШКАФ | 1 | 080, 180 | Серебристый цвет. Новая конструкция с 18.08.14. Примняется совместно с поз. 24А и 38. Действует до 21.05.2015 | + |
| | 01 | 730144403813 | ШКАФ | 1 | 060, 160 | Мокрый асфальт. Новая конструкция с 18.08.14. Примняется совместно с поз. 24А и 38. Действует до 21.05.2015 | + |
| | 01 | 730144406805 | ШКАФ | 1 | 000, 100 | Белый цвет. Новая конструкция с 18.08.14. Примняется совместно с поз. 24А и 38. Действует до 29.08.2018 | + |
| | 01 | 730144406811 | ШКАФ | 1 | 080, 180 | Серебристый цвет. Новая конструкция с 18.08.14. Примняется совместно с поз. 24А и 38. Действует до 29.08.2018 | + |
| | 01 | 730144406813 | ШКАФ | 1 | 060, 160 | Мокрый асфальт. Новая конструкция с 18.08.14. Примняется совместно с поз. 24А и 38. Действует до 29.08.2018 | + |
| | 01 | 730144406815 | ШКАФ | 1 | 090, 190 | Звездная пыль Действует до 29.08.2018 | + |
| | 01 | 730144408105 | ШКАФ | 1 | 000, 100 | Белый цвет | + |
| | 01 | 730144408111 | ШКАФ | 1 | 080, 180 | Серебристый цвет | + |
| | 01 | 730144408113 | ШКАФ | 1 | 060, 160 | Мокрый асфальт | + |
| | 01 | 730144408115 | ШКАФ | 1 | 090, 190 | Звездная пыль | + |
| | 02 | 730131900300 | ОПОРА | 2 | | | + |
| | 03 | 775080100200 | ВИНТ РЕЗЬБОНАРЕЗАЮЩИЙ М6Х18 | 11 | | | + |
| | 04 | | ШАЙБА 6.65Г.019 ГОСТ 6402-70 | 4 | | Действует до 22.11.2017 | + |
| | 05 | 771514100300 | ОСЬ | 2 | | | + |
| | 05 | 901281832094 | ОСЬ СПЕЦИАЛЬНАЯ (6Х36) Ч.7811-7306 | 2 | | | + |
| | 06 | 331331103700 | КАТОК | 2 | | | + |
| 07 | 730132900400 | ОПОРА ЗАДНЯЯ | 1 | | | + | |
| 08 | 771154501700 | КЛАПАН ВОЗДУШНЫЙ | 1 | | См. доп. замены | + | |

Продолжение таблицы 1

| Но- мер ри- сун- ка | Но- мер пози- ции | Код | Наименование | Коли- чес- тво | Испол- нение | Примечание | ±/± |
|---------------------------------|----------------------------|--------------|--|----------------------|------------------------------------|---|-----|
| | 09 | 281411102700 | ПЛАСТИНА | 2 | | | + |
| | 10 | 301130203200 | ЗАЖИМ | 1 | | | + |
| | 11 | 301111500500 | ВСТАВКА | 4 | 000, 100 | | + |
| | 11 | 301111500500 | ВСТАВКА | 3 | 060, 080, 090, 160, 180, 190 | | + |
| | 11 | 301111500501 | ВСТАВКА СЕРЕБРИСТАЯ | 3 | 180 | Серебристый цвет Действует до 20.08.2014 | + |
| | 12 | 769748201200 | СОСУД | 2 | | | + |
| | 13 | 769748502300 | ПОЛКА-СТЕКЛО | 5 | | | + |
| | 14 | 771431100200 | ВСТАВКА | 2 | 000, 100 | Белый цвет | + |
| | 14 | 771431100201 | ВСТАВКА СЕРЕБР | 2 | 180 | Серебристый цвет Действует до 20.08.2014 | + |
| | 14 | 771431100205 | ВСТАВКА ТЕМНО-СЕРАЯ | 2 | 060, 080, 160, 180 | Темно-серый цвет | + |
| | 14 | 771431100206 | ВСТАВКА ЗВЕЗДНАЯ ПЫЛЬ | 2 | 090, 190 | Звездная пыль | + |
| | 15 | 222013303300 | ВСТАВКА | 2 | 000, 100 | Белый цвет | + |
| | 15 | 222013303306 | ВСТАВКА | 2 | 090, 190 | Звездная пыль | + |
| | 15 | 222013303307 | ВСТАВКА ТЕМНО-СЕРАЯ | 2 | 060, 080, 160, 180 | Темно-серый цвет | + |
| | 16 | 773521402400 | КРЫШКА | 1 | 000, 100 | Белый цвет | + |
| | 16 | 773521402401 | КРЫШКА СЕРЕБРИСТАЯ | 1 | 180 | Серебристый цвет Действует до 20.08.2014 | + |
| | 16 | 773521402405 | КРЫШКА ТЕМНО-СЕРАЯ | 1 | 060, 080, 160, 180 | Темно-серый цвет | + |
| | 16 | 773521402406 | КРЫШКА ЗВЕЗДНАЯ ПЫЛЬ | 1 | 090, 190 | Звездная пыль | + |
| | 17 | 773541601000 | ПРИЖИМ | 1 | | | + |
| | 18 | 775080100100 | ВИНТ САМОНАРЕЗАЮЩИЙ 4,2X14 | 2 | | | + |
| | 18 | 991297000421 | ВИНТ РТ 4X16 ТС+PZ ART021289 ТТ-0094-2009 Ф.ТЕVI | 3 | | Действует до 22.11.2017 | + |
| | 19 | 773434800300 | УПОР ЗАДНИЙ | 2 | | Действует до 29.09.2015 | + |
| | 19 | 773434802900 | УПОР ЗАДНИЙ | 2 | | | + |
| | 19A | | ВИНТ В.М4-6GX10.32.039 ГОСТ 17475-80 | 1 | | | + |
| | 19A | 991284831401 | ВИНТ 2.М4-6GX10 ГОСТ 17475-80 | 1 | | Действует до 22.11.2017 | + |
| | 20 | 773521403600 | КРЫШКА | 1 | 000, 100 | Белый цвет | + |
| | 20 | 773521403602 | КРЫШКА СЕРЕБРИСТАЯ | 1 | 180 | Серебристый цвет Действует до 20.08.2014 | + |
| | 20 | 773521403610 | КРЫШКА ТЕМНО-СЕРАЯ | 1 | 060, 080, 160, 180 | Темно-серый цвет | + |
| | 20 | 773521403612 | КРЫШКА ЗВЕЗДНАЯ ПЫЛЬ | 1 | 090, 190 | Звездная пыль | + |
| | 20A | 773521403601 | КРЫШКА | 1 | 000, 100 | Белый цвет. Применяется для перенавески двери (заказывается отдельно) | + |

Продолжение таблицы 1

| Но- мер ри- сун- ка | Но- мер пози- ции | Код | Наименование | Коли- чес- тво | Испол- нение | Примечание | ±/± |
|---------------------------------|----------------------------|--------------|----------------------------|----------------------|-----------------------|--|-----|
| | 20А | 773521403603 | КРЫШКА СЕРЕБРИСТАЯ | 1 | 180 | Серебристый цвет. Применяется для перенавески двери Действует до 20.08.2014 | + |
| | 20А | 773521403611 | КРЫШКА ТЕМНО-СЕРАЯ | 1 | 060, 080, 160, 180 | Темно-серый цвет. Применяется для перенавески двери (заказывается отдельно) | + |
| | 20А | 773521403613 | КРЫШКА ЗВЕЗДНАЯ ПЫЛЬ | 1 | 090, 190 | Звездная пыль. Применяется для перенавески двери (заказывается отдельно) | + |
| | 21 | 730152701500 | ПЕТЛЯ ВЕРХНЯЯ | 1 | | Входит в состав Провода модуля индикации 768561212400 | + |
| | 21А | 730152701501 | ПЕТЛЯ ВЕРХНЯЯ | 1 | | Входит в состав Провода модуля индикации 768561212403, Применяется для перенавески двери (заказывается дополнительно) | + |
| | 22 | 774535302300 | КРОНШТЕЙН ПЕТЛИ ВЕРХНЕЙ | 1 | | | |
| | 23 | 771534300100 | ОСЬ | 1 | | | |
| | 24 | 771154502200 | ВТУЛКА | 1 | | | + |
| | 24А | 771431100500 | ВСТАВКА | 3 | | Применяется с новой конструкцией шкафа | + |
| | 25 | 730141204300 | ПАНЕЛЬ | 1 | | См. доп. замены. Применяется совместно 908081410400 ЗАСЛОНКА ВОЗДУШНАЯ NSBC000 ТТ-0350-2011 Действует до 09.06.2014 | + |
| | 25 | 730141204301 | ПАНЕЛЬ | 1 | 100, 160, 180, 190 | ROHS. См. доп. замены. Применяется совместно с 908081410400 ЗАСЛОНКА ВОЗДУШНАЯ NSBC000 ТТ-0350-2011 | + |
| | 25 | 730141204302 | ПАНЕЛЬ | 1 | 000, 060, 080, 090 | См. доп. замены. Применяется совместно с 908081410400 ЗАСЛОНКА ВОЗДУШНАЯ NSBC000 ТТ-0350-2011 | + |

Продолжение таблицы 1

| Но-мер ри-сун-ка | Но-мер пози-ции | Код | Наименование | Коли- чес- тво | Испол- нение | Примечание | л/с |
|---------------------|--------------------|--------------|---|----------------------|-----------------------|--|-----|
| | 25 | 730141204303 | ПАНЕЛЬ | 1 | | См. доп. замены. Применяется совместно с 908081410401 ЗАСЛОНКА ВОЗДУШНАЯ FBZA- 1750-4 ТТ-0517-2013 ф. "Sonxie" Действует до 19.04.2016 | + |
| | 26 | 773222500100 | КОРПУС | 1 | | | + |
| | 27 | 908081410400 | ЗАСЛОНКА ВОЗДУШНАЯ NSBC000 ТТ-0350-2011 ф. "SANKYO" | 1 | | Применяется совместно с 730141204300, 730141204301, 730141204302 ПАНЕЛЬ. Заказывать совместно с 768562106600 (01) ЭЛЕКТРОПРОВОДКА ХОЛОДИЛЬНОЙ КАМЕРЫ | + |
| | 27 | 908081410401 | ЗАСЛОНКА ВОЗДУШНАЯ FBZA-1750-4 ТТ-0517-2013 ф. "SONXIE" | 1 | | Применяется совместно с 730141204303 ПАНЕЛЬ. | + |
| | 28 | 773222500200 | КОРПУС | 1 | | | + |
| | 29 | 773522408200 | ПАНЕЛЬ | 1 | | | + |
| | 30 | 908081800087 | ЛАМПА RH-230-240-15X ТУ ВУ 200007197.059-2005 | 1 | | Действует до 29.08.2018 | + |
| | 31 | 371327504001 | ПАТРОН E14 K-001 4.8 | 1 | | | + |
| | 32 | 290797208900 | КРЫШКА | 1 | | | + |
| | 33 | 775080100100 | ВИНТ САМОНАРЕЗАЮЩИЙ 4,2X14 | 5 | | | + |
| | 33А | 906345000045 | МОДУЛЬ СВЕТОДИОДНЫЙ T08 ТТ-0654-2016 ф. "YUMIDL" | 1 | | | + |
| | 33Б | 908082600151 | ПЛАФОН № 735224001 ТТ-0654-2016 ф. "YUMIDL" | 1 | | | + |
| | 34 | 290797207200 | ПЛАФОН | 1 | | Действует до 29.08.2018 | + |
| | 35 | 994596300002 | ВИНТ САМОНАРЕЗАЮЩИЙ 3.9X19 ISO 7049:2011 | 15 | | См. доп. замены | + |
| | 36 | 775234101000 | ЗАГЛУШКА | 3 | | | + |
| | 37 | 773522409200 | ПАНЕЛЬ | 1 | | Действует до 29.08.2018 | + |
| | 37 | 773522410600 | ПАНЕЛЬ | 1 | | | + |
| | 38 | 775234100900 | ЗАГЛУШКА | 1 | | | + |
| | 38 | 775234101200 | ЗАГЛУШКА | 1 | | Действует до 29.08.2018 | + |
| | 39 | 773522400300 | КОРПУС | 1 | | Действует до 20.08.2014 | + |
| | 40 | 773553100100 | ЗАГЛУШКА | 2 | | | + |
| | 41 | 773222500300 | КОРПУС | 1 | | Действует до 29.08.2018 | + |
| | 41 | 773222500400 | КОРПУС | 1 | | | + |
| | 42 | 771154501500 | ВТУЛКА-ОГРАНИЧИТЕЛЬ | 1 | 000, 100 | Белый цвет | + |
| | 42 | 771154501501 | ВТУЛКА-ОГРАНИЧИТЕЛЬ СЕРЕБР | 1 | 180 | Серебристый цвет Действует до 20.08.2014 | + |
| | 42 | 771154501505 | ВТУЛКА-ОГРАНИЧИТЕЛЬ ТЕМНО-СЕРЯЯ | 1 | 060, 080, 160, 180 | Темно-серый цвет | + |

Продолжение таблицы 1

| Но- мер ри- сун- ка | Но- мер пози- ции | Код | Наименование | Коли- чес- тво | Испол- нение | Примечание | ±/± |
|---------------------------------|----------------------------|--------------|--|----------------------|-----------------|--|-----|
| | 42 | 771154501506 | ВТУЛКА-ОГРАНИЧИТЕЛЬ ЗВЕЗДНАЯ ПЫЛЬ | 1 | 090, 190 | Звездная пыль | + |
| | 43 | 991297000421 | ВИНТ РТ 4X16 ТС+PZ ART021289 ТТ-0094-2009 Ф.ТЕVI | 1 | | | + |
| | 44 | 730152701100 | ПЕТЛЯ СРЕДНЯЯ | 1 | | | + |
| | 44 | 730152701101 | ПЕТЛЯ СРЕДНЯЯ СЕРЕБРИСТАЯ | 1 | 080, 180 | Серебристый цвет Действует до 18.11.2014 | + |
| | 44 | 730152701106 | ПЕТЛЯ СРЕДНЯЯ МОКРЫЙ АСФАЛЬТ | 1 | 060, 160 | Мокрый асфальт Действует до 18.11.2014 | + |
| | 47 | 769742900700 | БЛОК ВЕНТИЛЯТОРА | 1 | | См. доп. замены | + |
| | 48 | 773522407200 | КОРПУС | 1 | | | + |
| | 49 | 771154500900 | ВТУЛКА АМОРТИЗАЦИОННАЯ | 2 | | | + |
| | 50 | 908085400047 | ВЕНТИЛЯТОР А 100F64-10 ТТ-0255-2011 Ф. "MES" | 1 | | См. доп. замены. | + |
| | 50 | 908085402525 | ЭЛЕКТРОДВИГАТЕЛЬ F64-10 ТТ-0255-2011 Ф. "MES" | 1 | | Действует до 21.05.2015 | + |
| | 51 | 772454300200 | КОРПУС | 1 | | | + |
| | 52 | 908081806500 | КРЫЛЬЧАТКА 51809 ТТ-0255-2011 Ф. "MES" | 1 | | Применяется с 769742900700 БЛОК ВЕНТИЛЯТОРА. См. доп. замены Действует до 21.05.2015 | + |
| | 53 | 730141204400 | ПАНЕЛЬ | 1 | | | + |
| | 54 | 774112104600 | ПРОКЛАДКА | 1 | | | + |
| | 55 | 773135800200 | ПАНЕЛЬ | 1 | | | + |
| | 56 | 730141204500 | ПАНЕЛЬ | 1 | | | + |
| | 57 | 774112104700 | ПРОКЛАДКА | 1 | | | + |
| | 58 | 773522408300 | ПАНЕЛЬ | 1 | | | + |
| | 59 | 773522407900 | КОРПУС | 1 | | | + |
| | 60 | 202500403200 | ФОРМА ДЛЯ ЛЬДА | 1 | | См. доп. замены | + |
| | 61 | 769748302200 | КОРЗИНА | 1 | | | + |
| | 62 | 769748403300 | ПОДДОН КОРЗИНЫ | 2 | | | + |
| | 63 | 773522409000 | ПАНЕЛЬ ПЕРЕДНЯЯ | 1 | | | + |
| | 64 | 775547301100 | ПОЛКА-СТЕКЛО | 2 | | | + |
| | 65 | 769748302100 | КОРЗИНА | 1 | | | + |
| | 66 | 773522406400 | ПАНЕЛЬ ПЕРЕДНЯЯ | 2 | | | + |
| | 67 | 769748301300 | КОРЗИНА | 1 | | | + |
| | 68 | 769748402900 | ПОДДОН КОРЗИНЫ | 1 | | | + |
| | 69 | | ШУРУП 1-4X13.58.019 ГОСТ 1145-80 | 4 | | | + |
| | 70 | 730141204600 | ПАНЕЛЬ | 1 | | | + |
| | 71 | 773522300500 | ПАНЕЛЬ | 1 | | | + |
| | 72 | 774112104602 | ПРОКЛАДКА | 1 | | | + |
| | 73 | 775234101300 | ЗАГЛУШКА | 2 | | | + |
| | 74 | 774112104500 | ПРОКЛАДКА | 2 | | Действует до 29.08.2018 | + |
| | 75 | 774112104601 | ПРОКЛАДКА | 1 | | | + |
| | 76 | 774112104400 | ПРОКЛАДКА | 1 | | | + |
| | 78 | 730152700600 | ПЕТЛЯ НИЖНЯЯ | 1 | | | + |
| | 79 | 771451100100 | ОСЬ | 1 | | Действует до 29.08.2018 | + |
| | 79 | 771451100101 | ОСЬ | 1 | | | + |

Продолжение таблицы 1

| Но- мер ри- сун- ка | Но- мер пози- ции | Код | Наименование | Коли- чес- тво | Испол- нение | Примечание | ±/± |
|---------------------------------|----------------------------|--------------|---------------------------|----------------------|-----------------------|---|-----|
| | 80 | 773434800600 | КРОНШТЕЙН ПЕТЛИ НИЖНИЙ | 1 | | | + |
| | 82 | 301111500508 | ВСТАВКА БЕЖЕВАЯ | 1 | 090, 190 | Бежевый цвет | + |
| | 82 | 301111500509 | ВСТАВКА ТЕМНО-СЕРАЯ | 1 | 060, 080, 160, 180 | Темно-серый цвет | + |
| | 82 | 775246300700 | ЗАГЛУШКА | 1 | 000, 100 | Белый цвет Действует до 19.04.2016 | + |
| | 82 | 775246300701 | ЗАГЛУШКА СЕРЕБРИСТАЯ | 3 | 180 | Серебристый цвет Действует до 20.08.2014 | + |
| | 82 | 775246300709 | ЗАГЛУШКА | 1 | 060, 080, 160, 180 | Темно-серый цвет Действует до 19.04.2016 | + |
| | 83 | 301540201400 | КРЫШКА БАКА | 1 | | Действует до 07.12.2017 | + |
| | 83 | 301540201401 | КРЫШКА БАКА | 1 | | | + |
| | 84 | 301540201300 | БАК | 1 | | | + |

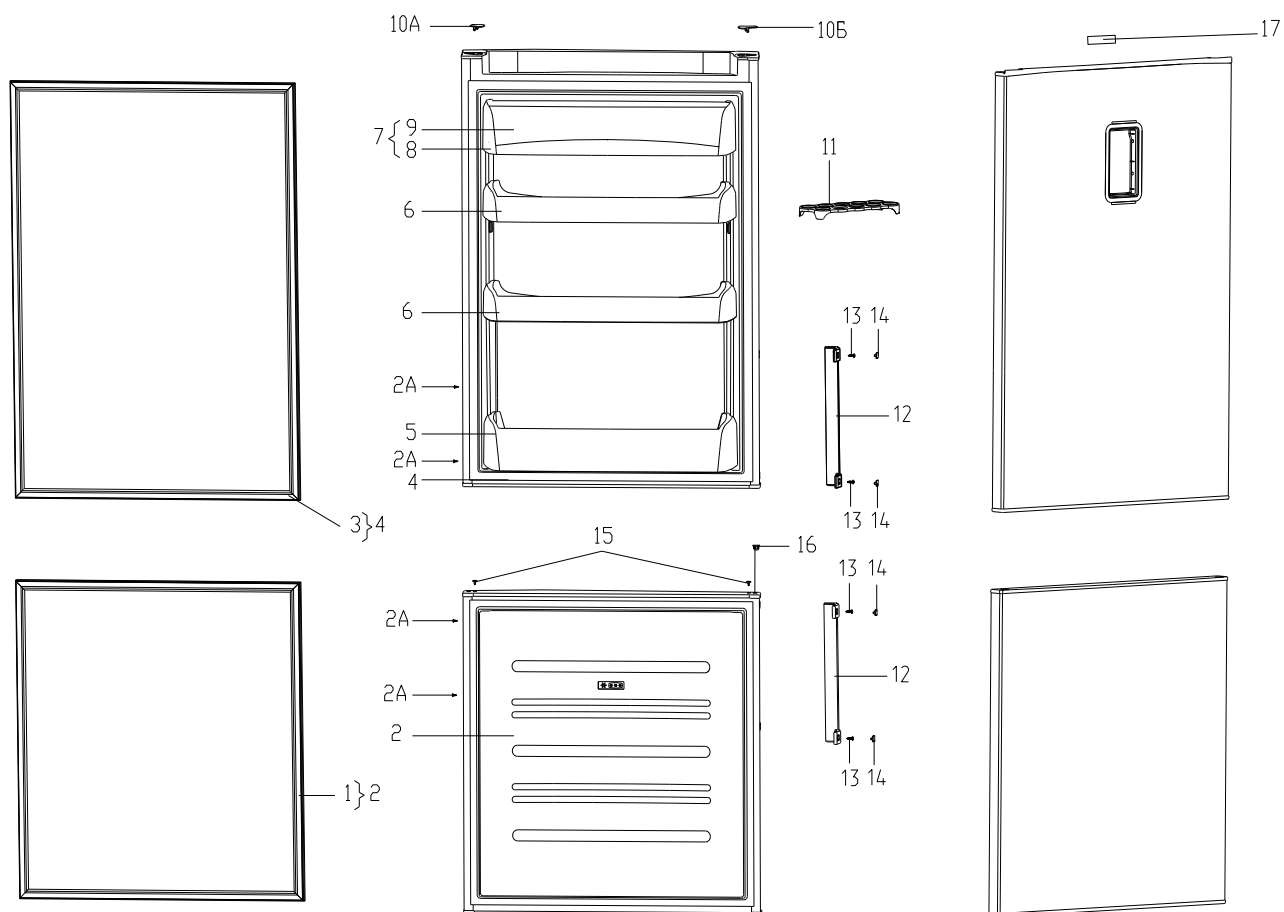


Рисунок 3 - Двери

Таблица 2 - Перечень сборочных единиц и деталей

| Но- мер ри- сун- ка | Но- мер пози- ции | Код | Наименование | Коли- чес- тво | Испол- нение | Примечание | З/ч |
|---------------------------------|----------------------------|--------------|--------------|----------------------|----------------------|---|-----|
| 3 | 01 | 769748900116 | УПЛОТНИТЕЛЬ | 1 | | Действует до 29.08.2018 | + |
| | 01 | 769748901617 | УПЛОТНИТЕЛЬ | 1 | | | + |
| | 02 | 730534105900 | ДВЕРЬ | 1 | 000, 100 | Белый цвет | + |
| | 02 | 730534105901 | ДВЕРЬ | 1 | 080, 180 | Серебристый цвет Действует до 20.08.2014 | + |
| | 02 | 730534105905 | ДВЕРЬ | 1 | 060, 160 | Мокрый асфальт | + |
| | 02 | 730534105906 | ДВЕРЬ | 1 | 080, 180 | Серебристый цвет | + |
| | 02 | 730534105907 | ДВЕРЬ | 1 | 090, 190 | Звездная пыль | + |
| | 02A | 202013000600 | ПРОБКА | 4 | 000, 100 | Белый цвет | + |
| | 02A | 202013000608 | ПРОБКА | 4 | 090, 190 | Звезда пыль | + |
| | 02A | 202013000609 | ПРОБКА | 4 | 060,080, 160, 180 | Темно-серый цвет | + |
| | 03 | 769748900111 | УПЛОТНИТЕЛЬ | 1 | | Действует до 29.08.2018 | + |
| | 03 | 769748901612 | УПЛОТНИТЕЛЬ | 1 | | | + |
| | 04 | 730534105002 | ДВЕРЬ | 1 | 000, 100 | Белый цвет | + |
| | 04 | 730534105003 | ДВЕРЬ | 1 | 080, 180 | Серебристый цвет Действует до 20.08.2014 | + |
| | 04 | 730534105006 | ДВЕРЬ | 1 | 080, 180 | Серебристый цвет | + |
| | 04 | 730534105007 | ДВЕРЬ | 1 | 060, 160 | Мокрый асфальт | + |

Продолжение таблицы 2

| Но- мер ри- сун- ка | Но- мер пози- ции | Код | Наименование | Коли- чес- тво | Испол- нение | Примечание | ±/ |
|---------------------------------|----------------------------|--------------|---|----------------------|----------------------|---|----|
| | 04 | 730534105009 | ДВЕРЬ | 1 | 090, 190 | Звезда пыль | + |
| | 05 | 769748402500 | ЕМКОСТЬ | 1 | | | + |
| | 06 | 769748402400 | ЕМКОСТЬ | 2 | | | + |
| | 07 | 730513600400 | ЕМКОСТЬ | 1 | | | |
| | 08 | 769748402600 | ОСНОВАНИЕ ЕМКОСТИ | 1 | | | + |
| | 09 | 769748402700 | КРЫШКА ЕМКОСТИ | 1 | | | + |
| | 10А | 773521305601 | ЗАГЛУШКА | 1 | 000, 100 | Белый цвет | + |
| | 10А | 773521305603 | ЗАГЛУШКА СЕРЕБРИСТАЯ | 1 | 180 | Серебристый цвет Действует до 20.08.2014 | + |
| | 10А | 773521305611 | ЗАГЛУШКА | 1 | 060,080, 160, 180 | Темно-серый цвет | + |
| | 10А | 773521305615 | ЗАГЛУШКА ЗВЕЗДНАЯ ПЫЛЬ | 1 | 090, 190 | Звездная пыль | + |
| | 10Б | 773521305600 | ЗАГЛУШКА | 1 | 000, 100 | Белый цвет | + |
| | 10Б | 773521305602 | ЗАГЛУШКА СЕРЕБРИСТАЯ | 1 | 080 | Серебристый цвет Действует до 20.08.2014 | + |
| | 10Б | 773521305610 | ЗАГЛУШКА | 1 | 060,080, 160, 180 | Темно-серый цвет | + |
| | 10Б | 773521305614 | ЗАГЛУШКА ЗВЕЗДНАЯ ПЫЛЬ | 1 | 090, 190 | Звездная пыль | + |
| | 11 | 769748100101 | ВКЛАДЫШ ДЛЯ ЯИЦ | 1 | | | + |
| | 12 | 730365800800 | РУЧКА-СКОБА СОСТАВНАЯ | 2 | 000, 100 | Белый цвет | + |
| | 12 | 730365800801 | РУЧКА-СКОБА СОСТАВНАЯ | 2 | 090, 190 | Звездная пыль | + |
| | 12 | 730365800801 | РУЧКА-СКОБА СОСТАВНАЯ СЕРЕБРИСТАЯ | 2 | 080, 180 | Серебристый цвет Действует до 20.08.2014 | + |
| | 12 | 730365800802 | РУЧКА-СКОБА СОСТАВНАЯ МОКРЫЙ АСФАЛЬТ | 1 | 060,080, 160, 180 | Мокрый асфальт | + |
| | 13 | 301113000700 | ВИНТ | 4 | | Действует до 29.08.2018 | + |
| | 13 | 775080100100 | ВИНТ САМОНАРЕЗАЮЩИЙ 4,2X14 | 4 | | Действует до 20.08.2014 | + |
| | 13 | 991284831714 | ВИНТ С ПОЛУКРУГЛОЙ ГОЛОВКОЙ M4X12-4,8-Z DIN967:2018 | 4 | | | |
| | 14 | 775378401300 | ЗАГЛУШКА | 4 | 000, 100 | Белый цвет | + |
| | 14 | 775378401301 | ЗАГЛУШКА СЕРЕБРИСТАЯ | 4 | 080, 180 | Серебристый цвет Действует до 20.08.2014 | + |
| | 14 | 775378401305 | ЗАГЛУШКА ТЕМНО-СЕРАЯ | 4 | 060,080, 160, 180 | Темно-серый цвет | + |
| | 14 | 775378401307 | ЗАГЛУШКА ЗВЕЗД.ПЫЛЬ | 4 | 090, 190 | Звездная пыль | + |
| | 15 | 775234100700 | ЗАГЛУШКА | 2 | 000, 100 | Белый цвет | + |
| | 15 | 775234100701 | ЗАГЛУШКА СЕРЕБР | 2 | 080, 180 | Серебристый цвет Действует до 20.08.2014 | + |
| | 15 | 775234100705 | ЗАГЛУШКА ТЕМНО-СЕРАЯ | 2 | 060,080, 160, 180 | Темно-серый цвет | + |
| | 15 | 775234100706 | ЗАГЛУШКА | 2 | 090, 190 | Бежевый цвет по RAL1019 | + |
| | 16 | 775234100600 | ЗАГЛУШКА | 1 | 000, 100 | Белый цвет | + |
| | 16 | 775234100601 | ЗАГЛУШКА СЕРЕБР | 1 | 080, 180 | Серебристый цвет Действует до 20.08.2014 | + |
| | 16 | 775234100605 | ЗАГЛУШКА ТЕМНО-СЕРАЯ | 1 | 060,080, 160, 180 | Темно-серый цвет | + |

Продолжение таблицы 2

| Но- мер ри- сун- ка | Но- мер пози- ции | Код | Наименование | Коли- чес- тво | Испол- нение | Примечание | Σ/ч |
|---------------------------------|----------------------------|--------------|----------------------|----------------------|-----------------|--|-----|
| | 16 | 775234100607 | ЗАГЛУШКА | 1 | 090, 190 | Бежевый цвет по RAL1019 | + |
| | 17 | 908082500429 | ЭМБЛЕМА СЕРИЯ 144-29 | 1 | | Действует до 20.08.2014 | + |
| | 17 | 908082514432 | ЭМБЛЕМА 144-32 | 1 | | См. доп. замены Действует до 29.08.2018 | + |
| | 17 | 908082514433 | ЭМБЛЕМА СЕРИЯ 144-33 | 1 | | | + |

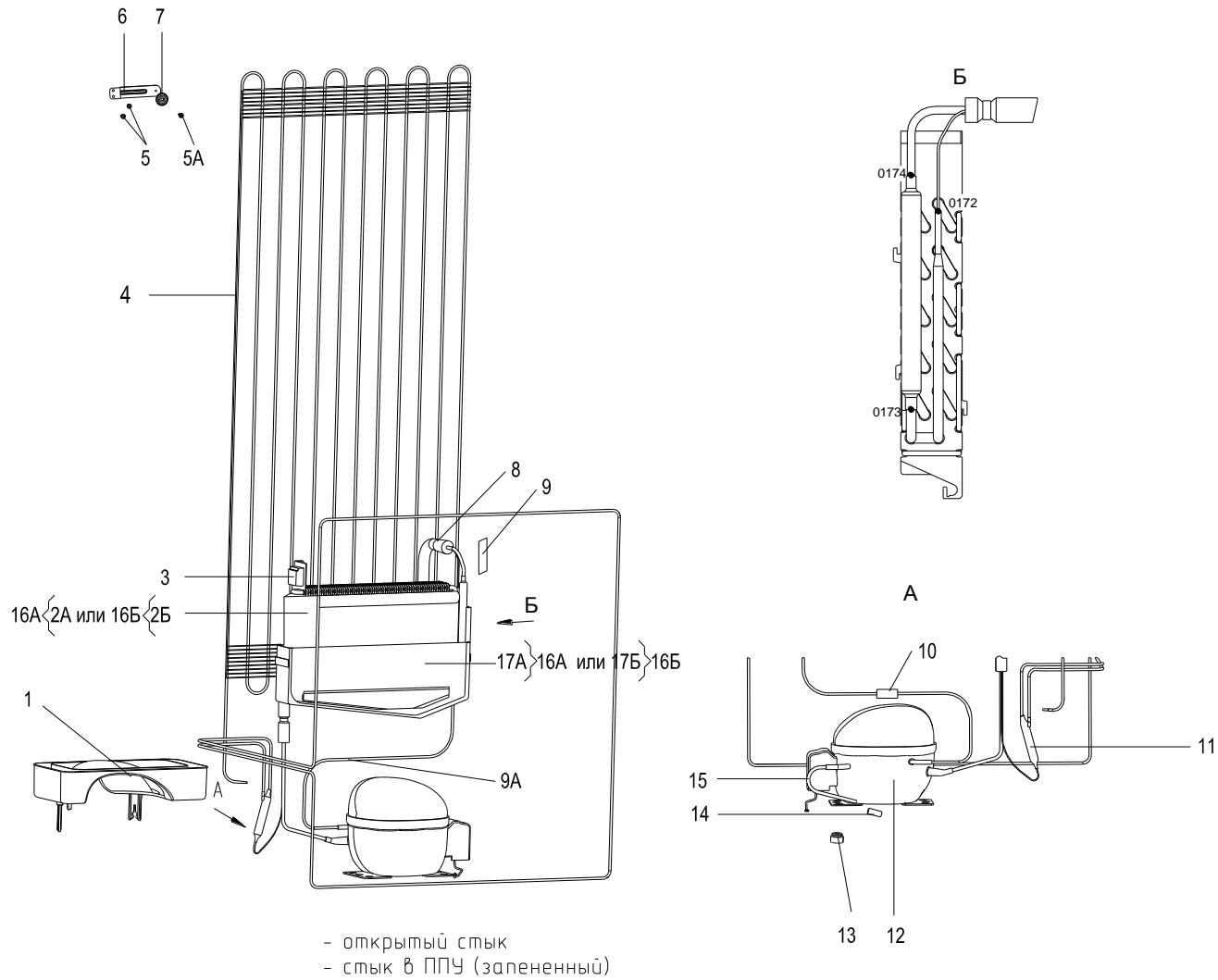


Рисунок 4 - Схема холодильного агрегата

Таблица 3 - Перечень сборочных единиц и деталей

| Но- мер ри- сун- ка | Но- мер пози- ции | Код | Наименование | Коли- чес- тво | Испол- нение | Примечание | З/С |
|---------------------------------|----------------------------|---|---|-----------------------|----------------------------|--|-----|
| 4 | 01 | 769748403200 | СОСУД | 1 | 100, 160, 180, 190 | Действует до 27.11.2017 | + |
| | 01 | 908081105140 | СОСУД (00113188XX) | 1 | 100, 160, 180, 190 | | + |
| | 02А | 908081500055 | НАГРЕВАТЕЛЬ-1АСТ 13019011 | 1 | | Входит в состав поз. 16 А | + |
| | 02Б | | НАГРЕВАТЕЛЬ-1АСТ 13019011 ТТ-0706-2017 Ф.ИРСА | 1 | | Входит в состав поз. 16Б | + |
| | 03 | 904211900001 | ТЕРМООГРАНИЧИТЕЛЬ- ПРЕДОХРАНИТЕЛЬ 2612841 ТТ-0351-2011 ф. "ELTH". | 1 | | 1 нагреватель | + |
| | 03 | 908092003500 | ТЕРМООГРАНИЧИТЕЛЬ- ПРЕДОХРАНИТЕЛЬ 2612679 ТТ-0351-2011 ф. "ELTH" | 1 | | 2 нагревателя. См. доп замены Действует до 11.06.2015 | + |
| | 04 | 769743501502 | КОНДЕНСАТОР | 1 | | В составе изделия | + |
| | 05 | 775080100100 | ВИНТ САМОНАРЕЗАЮЩИЙ 4,2Х14 | 8 | | | + |
| | 05А | 775080100101 | ВИНТ САМОНАРЕЗАЮЩИЙ 4,2Х14 | 4 | | | + |
| | 06 | 774535301300 | КРОНШТЕЙН КОНДЕНСАТОРА | 4 | | | + |
| | 07 | 401325104600 | ШАЙБА КРЕПЕЖНАЯ | 4 | | | + |
| | 08 | 371325206707 | ТРУБКА ПРЕДОХРАНИТЕЛЬНАЯ | 1 | | | + |
| | 09 | 331770006600 | ПЛАСТИНА | 1 | | | + |
| | 09А | 774712100301 | ЗМЕЕВИК ВСАСЫВАЮЩИЙ | 1 | 000, 060, 080, 090 | | + |
| | 10 | 281410003702 | ДЕМПФЕР | 1 | | | + |
| 11 | 371325105000 | ФИЛЬТР-ОСУШИТЕЛЬ | 1 | | | + | |
| 12 | 016800000006 | КОМПРЕССОР СТС 87 Н5-02 ТУ ВУ 100010198.076-2011 | 1 | 000, 060, 080 | Действует до 21.05.2015 | + | |
| 12 | 016800010002 | КОМПРЕССОР СТС 87 Н5-01 ТУ ВУ 100010197.076-2011 | 1 | 000, 060, 080, 090 | | + | |
| 12 | 024800000005 | КОМПРЕССОР СТА87Н5 ТУ ВУ 100010197.076-2011 | 1 | 000, 060, 080 | Действует до 20.08.2014 | + | |
| 12 | 034800000005 | КОМПРЕССОР СТВ87Н5 ТУ ВУ 100010197.076-2011 | 1 | 000, 060, 080, 090 | Действует до 28.11.2017 | + | |
| 12 | 903311120001 | КОМПРЕССОР НХК12АА ТТ-0631-2015 ф. "SECOP" | 1 | 100, 160, 180, 190 | | + | |
| 12 | 908081101428 | КОМПРЕССОР NLX 13 КК.2 ТТ-0442-2012 ф. Secop | 1 | 100, 160, 180, 190 | Действует до 28.11.2017 | + | |
| 12 | 908081101429 | КОМПРЕССОР NLX 15КК.2 ТТ-0354-2011 ф. Secop | 1 | 100, 160, 180 | Действует до 21.05.2015 | + | |
| 13 | 071469100202 | ПОДУШКА | 4 | | | + | |
| 14 | 773434802100 | УПОР | 1 | | | + | |
| 14 | 775234101400 | ЗАГЛУШКА | 1 | | Действует до 28.11.2017 | + | |
| 15 | 774712100200 | ТРУБКА ЗАПРАВОЧНАЯ | 1 | | | + | |

Продолжение таблицы 3

| Но- мер ри- сун- ка | Но- мер пози- ции | Код | Наименование | Коли- чес- тво | Испол- нение | Примечание | ±/± |
|---------------------------------|----------------------------|--------------|--|----------------------|-----------------|--|-----|
| | 16А | 904145611956 | ТЕПЛООБМЕННИК ПЛАСТИНЧАТЫЙ К2N3 ТТ-0588-2014 ф. KONVEYOR | 1 | | Допускается замена на поз. 16Б совместно с поз. 02А и поз.17А | + |
| | 16А | 908081900170 | ТЕПЛООБМЕННИК ПЛАСТИНЧАТЫЙ РN3 ТТ-0312-2011 Ф.PARKER | 1 | | См. доп. замены. 2 нагревателя Действует до 20.08.2014 | + |
| | 16Б | 769743108100 | ИСПАРИТЕЛЬ | 1 | | Взамен поз. 16А совместно с поз. 02Б и поз.17Б | + |
| | 17А | 769743900700 | ПЛАСТИНА ИСПАРИТЕЛЯ | 1 | | Применяется в составе поз. 16А | + |
| | 17Б | 769743901000 | ПЛАСТИНА ИСПАРИТЕЛЯ | 1 | | Применяется в составе поз. 16Б | |

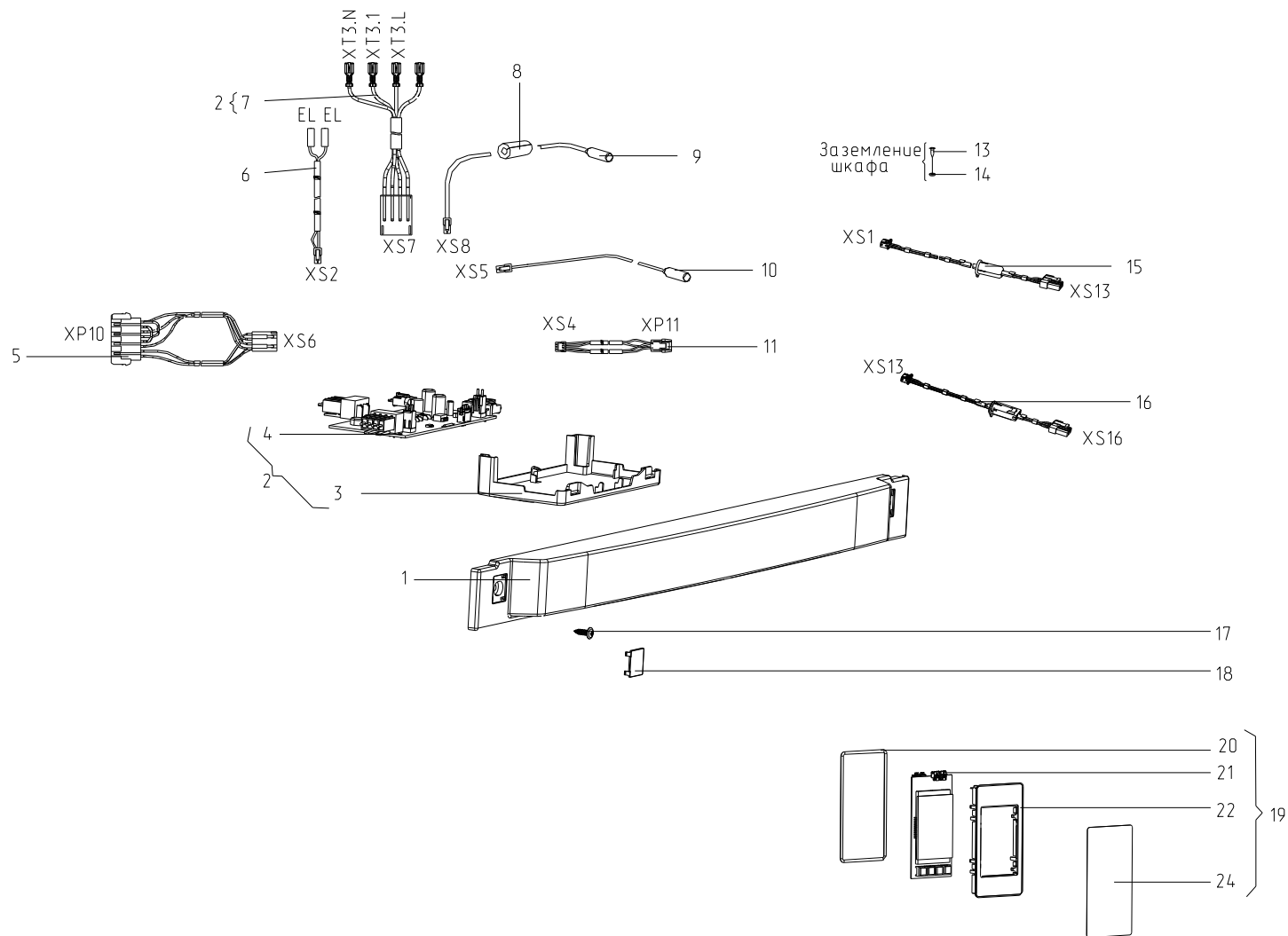


Рисунок 5 - Электропроводка

Таблица 4 - Перечень сборочных единиц и деталей

| Но- мер ри- сун- ка | Но- мер пози- ции | Код | Наименование | Коли- чес- тво | Испол- нение | Примечание | З/ч |
|---------------------------------|----------------------------|-----------------|---|----------------------|---|--|-----|
| 5 | 01 | 773522410000 | МАСКА | 1 | 000, 100 | Белый цвет | + |
| | 01 | 773522410001 | МАСКА СЕРЕБРИСТАЯ | 1 | 180 | Серебристый цвет Действует до 20.08.2014 | + |
| | 01 | 773522410005 | МАСКА ТЕМНО-СЕРАЯ | 1 | 060,080, 160, 180 | Темно-серый цвет | + |
| | 01 | 773522410006 | МАСКА ЗВЕЗДНАЯ ПЫЛЬ | 1 | 090, 190 | Звездная пыль | + |
| | 02 | 768742205602 | ПАНЕЛЬ МОНТАЖНАЯ | 1 | | | |
| | 03 | 773521402600 | ПАНЕЛЬ МОНТАЖНАЯ | 1 | | Действует до 29.08.2018 | + |
| | 03 | 773521402601 | ПАНЕЛЬ МОНТАЖНАЯ | 1 | | | + |
| | 04 | 906345000017 | МОДУЛЬ УПРАВЛЕНИЯ H46E02-M1 ТУ ВУ 190398925.013-2014 | 1 | | См. доп. замены. Версия ПО: V3 (2 нагревателя), V5 (1 нареватель) Действует до 06.04.2016 | + |
| | 04 | 906345000050 | МОДУЛЬ УПРАВЛЕНИЯ T46E02-M1 ТТ-0624-2016 Ф. "YDL" | 1 | | См. доп. замены. Применяется с Панелью монтажной 768742205602(08) | + |
| | 04 | 908081410198 | МОДУЛЬ УПРАВЛЕНИЯ H46E-M1 ТУ ВУ 190398925.011-2012 | 1 | | Действует до 20.08.2014 | + |
| | 04 | 908081410212 | МОДУЛЬ УПРАВЛЕНИЯ H46E02-M1 ТТ-0624-2016 Ф. "NIAKOM" | 1 | | См. доп. замены. Версия ПО: V3 (2 нагревателя), V5 (1 нареватель) Действует до 29.08.2018 | + |
| | 04 | 908081410240 | МОДУЛЬ УПРАВЛЕНИЯ A46E02-M1 ТТ-0624-2016 Ф. SHENZHEN TOPBAND CO., LTD. | 1 | | Применяется с Панелью монтажной 768742205609(11) | |
| | 05 | 768562106802 | ЭЛЕКТРОПРОВОДКА | 1 | | См. доп замены. Морозильной камеры. Входит в состав шкафа Действует до 20.08.2014 | + |
| | 05 | 768562109802 | ЭЛЕКТРОПРОВОДКА | 1 | | Морозильного отделения. Входит в состав шкафа | + |
| 06 | 768562107100 | ЭЛЕКТРОПРОВОДКА | 1 | | Холодильного отделения. Входит в состав шкафа | | |
| 07 | 768562109402 | ЭЛЕКТРОПРОВОДКА | 1 | 100, 160, 180 | Холодильной камеры Действует до 19.04.2016 | + | |

Продолжение таблицы 4

| Но- мер ри- сун- ка | Но- мер пози- ции | Код | Наименование | Коли- чес- тво | Испол- нение | Примечание | 3/4 |
|---------------------------------|----------------------------|--------------|---|----------------------|----------------------|--|-----|
| | 07 | 768562109403 | ЭЛЕКТРОПРОВОДКА | 1 | 100, 160, 180 | Холодильной камеры. По заказ- наряду Действует до 19.04.2016 | + |
| | 07 | 768562109405 | ЭЛЕКТРОПРОВОДКА | 1 | 000, 060, 080 | Холодильной камеры Действует до 19.04.2016 | + |
| | 07 | 768562109600 | ЭЛЕКТРОПРОВОДКА | 1 | 000,060, 080, 090 | Холодильного отделения. Действует до 12.03.2019 | + |
| | 07 | 768562109601 | ЭЛЕКТРОПРОВОДКА | 1 | 100,160, 180, 190 | ROHS. Холодильного отделения. Действует до 12.03.2019 | + |
| | 07 | 768562109602 | ЭЛЕКТРОПРОВОДКА | 1 | | Холодильного отделения. | + |
| | 08 | 301517007400 | ЗАГЛУШКА | 1 | | | + |
| | 09 | 906341001984 | ДАТЧИК M2020/10K/175 ТТ-0132-2009 Ф. "EPCOS" | 1 | | Входит в состав шкафа | + |
| | 09 | 908081410162 | ДАТЧИК M2020/10K/165 ТТ-0132-2009 Ф. "EPCOS" | 1 | | Входит в состав шкафа. Действует до 21.05.2015 | + |
| | 10 | 906341001986 | ДАТЧИК M2020/10K/190 ТТ-0132-2009 Ф. "EPCOS" | 1 | | Входит в состав шкафа. | + |
| | 10 | 908081410155 | ДАТЧИК M2020/10K/212 ТТ-0132-2009 Ф. "EPCOS" | 1 | | Входит в состав шкафа. Действует до 21.05.2015 | + |
| | 11 | 768562106600 | ЭЛЕКТРОПРОВОДКА | 1 | | По заказ-наряду. Холодильной камеры. Входит в состав 730141204300 ПАНЕЛЬ Действует до 20.08.2014 | + |
| | 11 | 768562106600 | ЭЛЕКТРОПРОВОДКА | 1 | 100,160, 180, 190 | По заказ-наряду. Холодильного отделения. Входит в состав 730141204300 ПАНЕЛЬ | + |
| | 11 | 768562106601 | ЭЛЕКТРОПРОВОДКА | 1 | 100,160, 180, 190 | ROHS. Холодильного отделения. Входит в состав 730141204301 ПАНЕЛЬ | + |
| | 11 | 768562106602 | ЭЛЕКТРОПРОВОДКА | 1 | 000,060, 080, 090 | Холодильного отделения. Входит в состав 730141204302 ПАНЕЛЬ | + |

Продолжение таблицы 4

| Но- мер ри- сун- ка | Но- мер пози- ции | Код | Наименование | Коли- чес- тво | Испол- нение | Примечание | 3/4 |
|---------------------------------|----------------------------|--------------|---|----------------------|----------------------|---|-----|
| | 12 | 768562107000 | ЭЛЕКТРОПРОВОДКА | 1 | | См. доп. замены. Холодильного отделения. Входит в состав шкафа Действует до 12.03.2019 | + |
| | 13 | | ВИНТ В.М4-6GX8.32.039 ГОСТ 17473-80 | 1 | | Доп. замена на ВИНТ В.М4-8gx8.32.039 ГОСТ 17473-80 Действует до 30.08.2018 | + |
| | 13 | 775815100300 | ВИНТ М4 | 1 | | | + |
| | 14 | 991286836022 | ШАЙБА 4 65Г 019 ГОСТ 6402-70 | 1 | | | + |
| | 15 | 768561212403 | ПРОВОД МОДУЛЯ ИНДИКАЦИИ | 1 | | Применяется для перенавески двери (заказывается дополнительно) | + |
| | 15 | 768561212400 | ПРОВОД МОДУЛЯ ИНДИКАЦИИ | 1 | | | + |
| | 15 | 768561212401 | ПРОВОД МОДУЛЯ ИНДИКАЦИИ | 1 | 100,160, 180, 190 | ROHS. См. доп. замены Действует до 12.03.2019 | + |
| | 15 | 768561212402 | ПРОВОД МОДУЛЯ ИНДИКАЦИИ | 1 | 000,060, 080, 090 | Действует до 12.03.2019 | + |
| | 16 | 768561212500 | ПРОВОД ДВЕРИ | 2 | | Входит в состав двери | |
| | 17 | 775080100100 | ВИНТ САМОНАРЕЗАЮЩИЙ 4,2X14 | 2 | | | + |
| | 18 | 775378400800 | ЗАГЛУШКА | 2 | 000, 100 | Белый цвет | + |
| | 18 | 775378400801 | ЗАГЛУШКА СЕРЕБРИСТАЯ | 2 | 180 | Серебристый цвет Действует до 20.08.2014 | + |
| | 18 | 775378400806 | ЗАГЛУШКА | 2 | 090, 190 | Бежевый цвет по RAL 1019 | + |
| | 18 | 775378400807 | ЗАГЛУШКА ТЕМНО-СЕРАЯ | 2 | 060,080, 160, 180 | Темно-серый цвет | + |
| | 19 | 730141205600 | ПАНЕЛЬ | 1 | | Применяется с Панелью монтажной 768742205602(08) | + |
| | 19 | 730141205601 | ПАНЕЛЬ | 1 | | Применяется с Панелью монтажной 768742205609(11) | |
| | 20 | 774672501200 | КОЛЬЦО УПЛОТНИТЕЛЬНОЕ | 1 | | | + |
| | 21 | 906345000018 | МОДУЛЬ ИНДИКАЦИИ Н46Е02-М2 ТУ ВУ 190398925.013-2014 | 1 | | См. доп. замены. Версия ПО: V13 (2 нагревателя), V31 (1 нагреватель) Действует до 30.08.2018 | + |

Продолжение таблицы 4

| Но- мер ри- сун- ка | Но- мер пози- ции | Код | Наименование | Коли- чес- тво | Испол- нение | Примечание | З/ч |
|---------------------------------|----------------------------|--------------|---|----------------------|-----------------|--|-----|
| | 21 | 906345000051 | МОДУЛЬ ИНДИКАЦИИ Т49Е02-М2 ТТ-0624-2016 ф. "YDL" | 1 | | См. доп. замены. Применяется с Панелью индикации 730141205600 | + |
| | 21 | 908081410199 | МОДУЛЬ ИНДИКАЦИИ Н46Е- М2 ТУ ВУ 190398925.011-2012 | 1 | | Действует до 20.08.2014 | + |
| | 21 | 908081410245 | МОДУЛЬ ИНДИКАЦИИ А49Е02-М2 ТТ-0624-2016 ф. SHENZHEN TOPBAND CO., LTD | 1 | | Применяется с Панелью индикации 730141205601 | |
| | 22 | 773117101000 | КОРПУС | 1 | | | + |
| | 23 | 773541601800 | ДИСПЛЕЙ | 1 | | Действует до | + |
| | 24 | 908082519035 | ЭМБЛЕМА СЕРИЯ 190-35 | 1 | | 30.08.2018 | + |
| | 24 | 908082519041 | ЭМБЛЕМА СЕРИЯ 190-41 | 1 | | | + |

Деталь поз. 11 не показанна

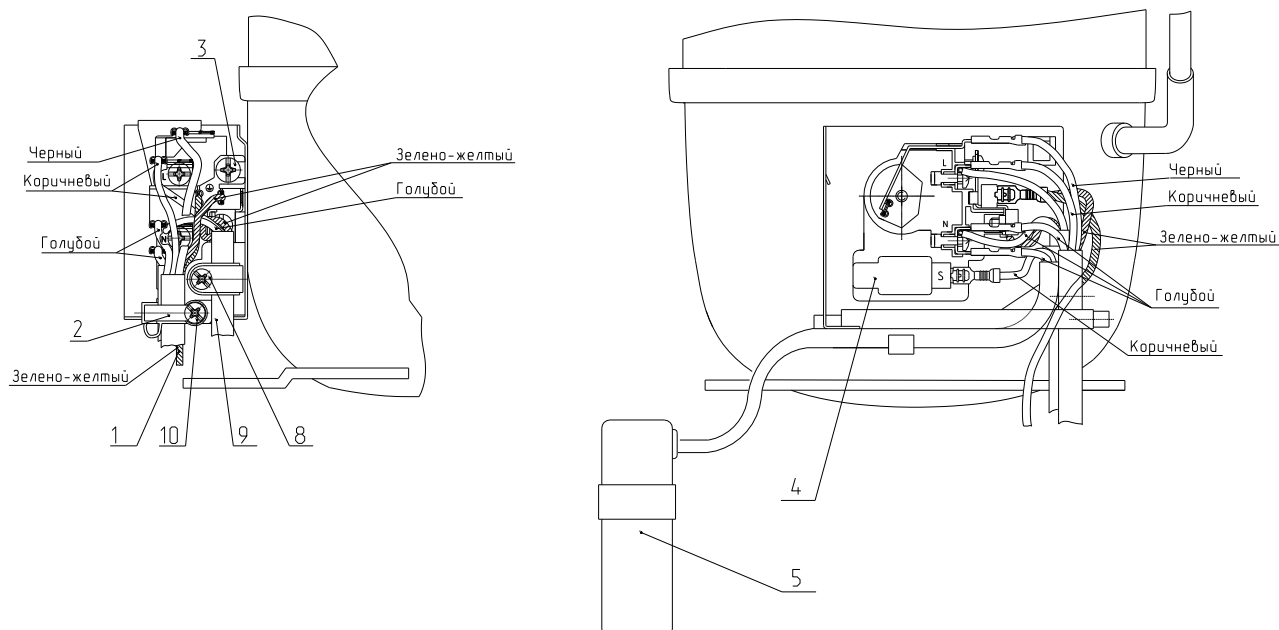


Рисунок 6 - Комплект пусковой (применяется с компрессором НХК)

Таблица 5 - Перечень сборочных единиц и деталей

| Но- мер ри- сун- ка | Но- мер пози- ции | Код | Наименование | Коли- чес- тво | Примечание | З/ч |
|---------------------------------|----------------------------|---------------------|---|----------------------|---|-----|
| 6 | 01 | 768561206200 | ПРОВОД ЗАЗЕМЛЕНИЯ | 1 | | |
| | 02 | 908081109190 | ДЕРЖАТЕЛЬ КАБЕЛЕЙ (00113410XX) | 1 | Поставляется с компрессором | + |
| | 03 | 908081105125 | ВИНТ М4Х10 (00106412XX) | 1 | | + |
| | 04 | 906345000029 | БЛОК ПУСКОЗАЩИТНЫЙ ZXFP (00155414XX) | 1 | Поставляется с компрессором. См. доп. замены. | + |
| | 05 | 906260000012 | КОНДЕНСАТОР В32356В5405J52 ТТ-0643-2016 Ф. "EPCOS" | 1 | По заказ-наряду (Германия) | + |
| | 05 | 906260000013 | КОНДЕНСАТОР M78S-450-4 ИСП "К" ТУ 06-15 КЖИ.116.016 | 1 | | + |
| | 05 | 906260000014 | КОНДЕНСАТОР D78S-450-4 ИСП "К" ТТ-0649-2016 ЗАО "FINOTEC" | 1 | | + |
| | 08 | 908081105126 | ВИНТ 3,9Х9,5 (00106360XX) | 1 | Поставляется с компрессором | + |
| | 09 | 903555001595 | ВИЛКА ОПРЕССОВАННАЯ S.22-16-250-Н05VV-F 3G 0,75-1,8 ТТ-0204-2011 Ф. "PATELEC ELPENA" | 1 | По заказ наряду. См. доп.замены | + |
| | 09 | 903555001600 | ВИЛКА ОПРЕССОВАННАЯ 40(007)-16-250-60227 IEC53 3X0.75-1.8-Б1-1ROHS ТУ ВУ 700063643.001-2010 | 1 | См. доп.замены. Действует до 12.03.2019 | + |
| | 10 | 908081105127 | ВИНТ 3,9Х19 (00106362XX) | 1 | Поставляется с компрессором | + |
| 11 | 908081105116 | КРЫШКА (00157595XX) | 1 | | + | |

Дет. поз. 4 не показана

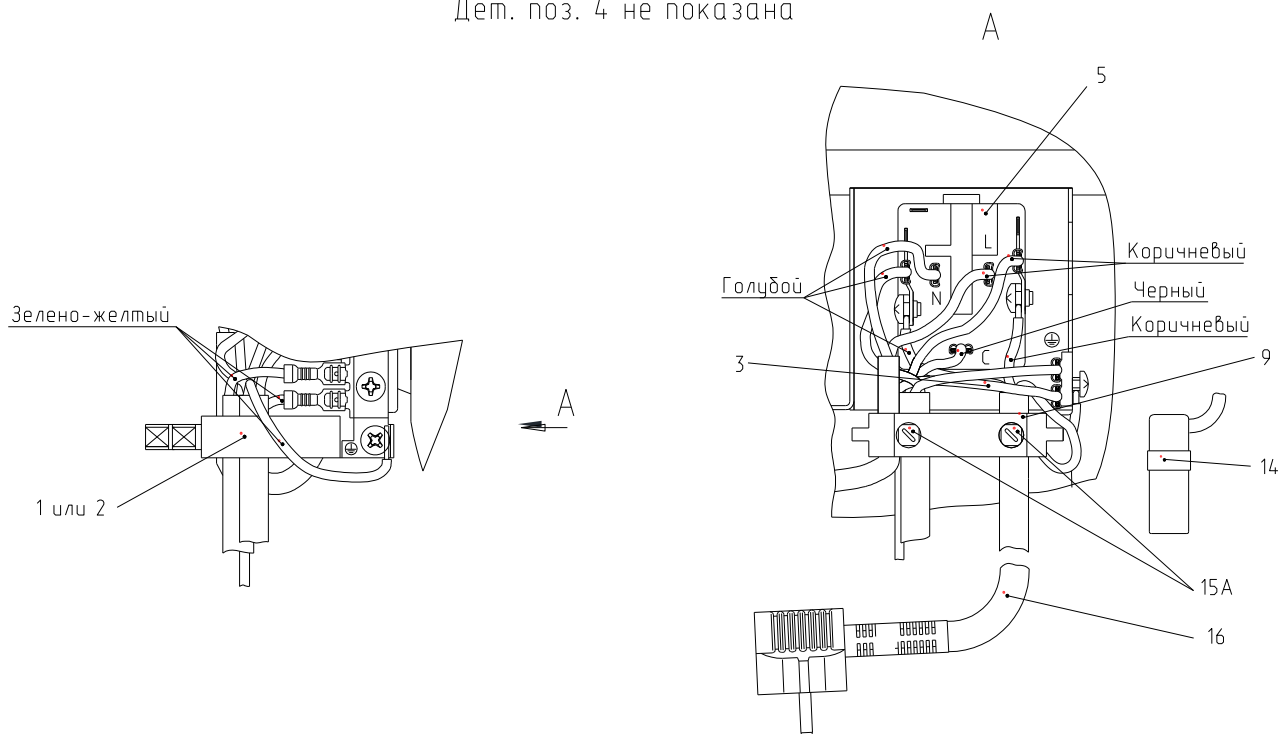


Рисунок 7 - Комплект пусковой (применяется с компрессором СТС)

Таблица 6 - Перечень сборочных единиц и деталей

| Но- мер ри- сун- ка | Но- мер пози- ции | Код | Наименование | Коли- чес- тво | Примечание | З/ч |
|---------------------------------|----------------------------|--------------|---|----------------------|---|-----|
| 7 | 01 | 000011001000 | ФИКСАТОР | 1 | Доп. замена на поз. 2 (совместно с деталями поз. 9 и 15А) | + |
| | 02 | 073103101000 | ДЕРЖАТЕЛЬ 103N1010 | 1 | Взамен деталей поз. 1. Поставляется с компрессором. | + |
| | 03 | 768561206200 | ПРОВОД ЗАЗЕМЛЕНИЯ | 1 | | |
| | 04 | 073103201000 | КРЫШКА РЕЛЕ ЕРВА.000100.050 | 1 | | + |
| | 05 | 906345000025 | БЛОК ПУСКОЗАЩИТНЫЙ 09LPC1197RH17A3 | 1 | Поставляется с компрессором. | + |
| | 09 | 000011101000 | СКОБА | 1 | Применяется совместно с деталями поз. 1 и 15А. | + |
| | 14 | 906260000012 | КОНДЕНСАТОР В32356В5405J52 ТТ-0643-2016 Ф. "EPCOS" | 1 | По заказ-наряду (Германия). Поставляется с компрессором. | + |
| | 14 | 906260000013 | КОНДЕНСАТОР M78S-450-4 ИСП "К" ТУ 06-15 КЖИ.116.016 | 1 | | + |
| | 14 | 906260000014 | КОНДЕНСАТОР D78S-450-4 ИСП "К" ТТ-0649-2016 ЗАО "FINOTEC" | 1 | Поставляется с компрессором. | + |
| | 15А | 000011102000 | ВИНТ | 2 | Применяется совместно с деталями поз. 1 и 9 | + |

Продолжение таблицы 6

| Но- мер ри- сун- ка | Но- мер пози- ции | Код | Наименование | Коли- чес- тво | Примечание | З/ч |
|---------------------------------|----------------------------|--------------|--|----------------------|--|-----|
| | 16 | 903555001513 | ВИЛКА ОПРЕССОВАННАЯ 83-16-250-60227 IEC 53 3X0,75-1,8-Б1-1 ТУ ВУ 400083186.079-2011 | 1 | См. доп. замены. Действует до 30.08.2018 | + |
| | 16 | 903555001534 | ВИЛКА ОПРЕССОВАННАЯ AU-003-16-250-H05VV-F 3G 0,75-1,8 ТТ-0319-2012 Ф. "AURICH" | 1 | По заказ-наряду. См. доп. замены. | + |
| | 16 | 903555001600 | ВИЛКА ОПРЕССОВАННАЯ 40(007)-16-250-60227 IEC53 3X0.75-1.8-Б1-1ROHS ТУ ВУ 600048089.016-2006 | 1 | См. доп. замены. Действует до 12.03.2019 | + |

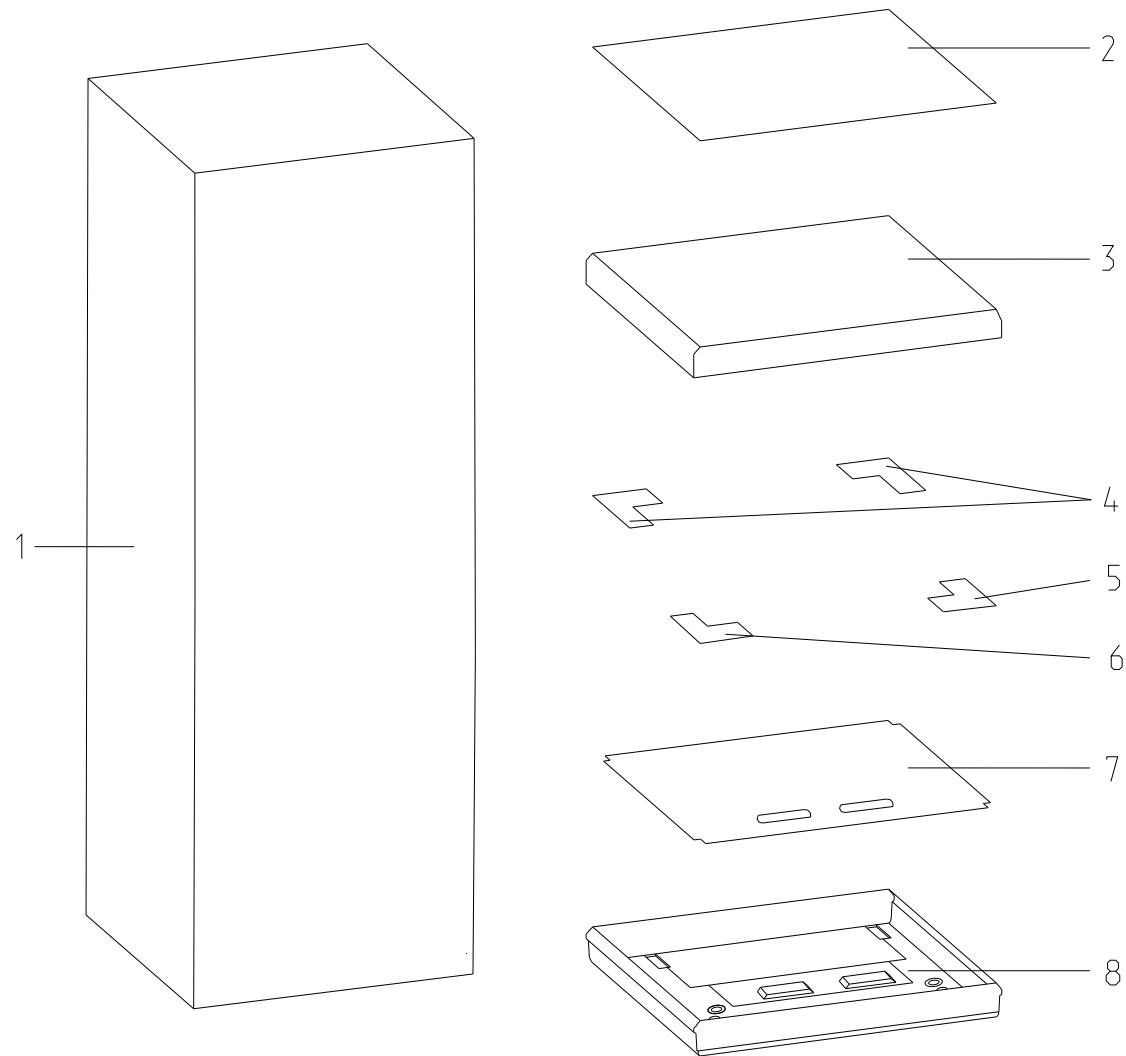


Рисунок 8 - Детали упаковки

Таблица 7 - Перечень сборочных единиц и деталей

| Но- мер ри- сун- ка | Но- мер пози- ции | Код | Наименование | Коли- чес- тво | Примечание | З/С |
|---------------------------------|----------------------------|--------------|------------------------------------|----------------------|-----------------|-----|
| 8 | 01 | 732131900700 | ЯЩИК | 1 | | |
| | 01 | 732131900702 | ЯЩИК | 1 | По заказ-наряду | |
| | 02 | 774123100400 | ОСНОВАНИЕ КРЫШКИ | 1 | | + |
| | 03 | 773119201100 | АМОТИЗАТОР КРЫШКИ | 1 | | + |
| | 04 | 732136500602 | АМОТИЗАТОР СОТОВЫЙ | 2 | | + |
| | 05 | 301118103002 | АМОТИЗАТОР СОТОВЫЙ | 1 | | + |
| | 06 | | 341418103007 АМОТИЗАТОР СОТОВЫЙ | 1 | | + |
| | 07 | 774123100300 | ОСНОВАНИЕ | 1 | | + |
| | 08 | 773119201000 | АМОТИЗАТОР ДНА | 1 | | + |

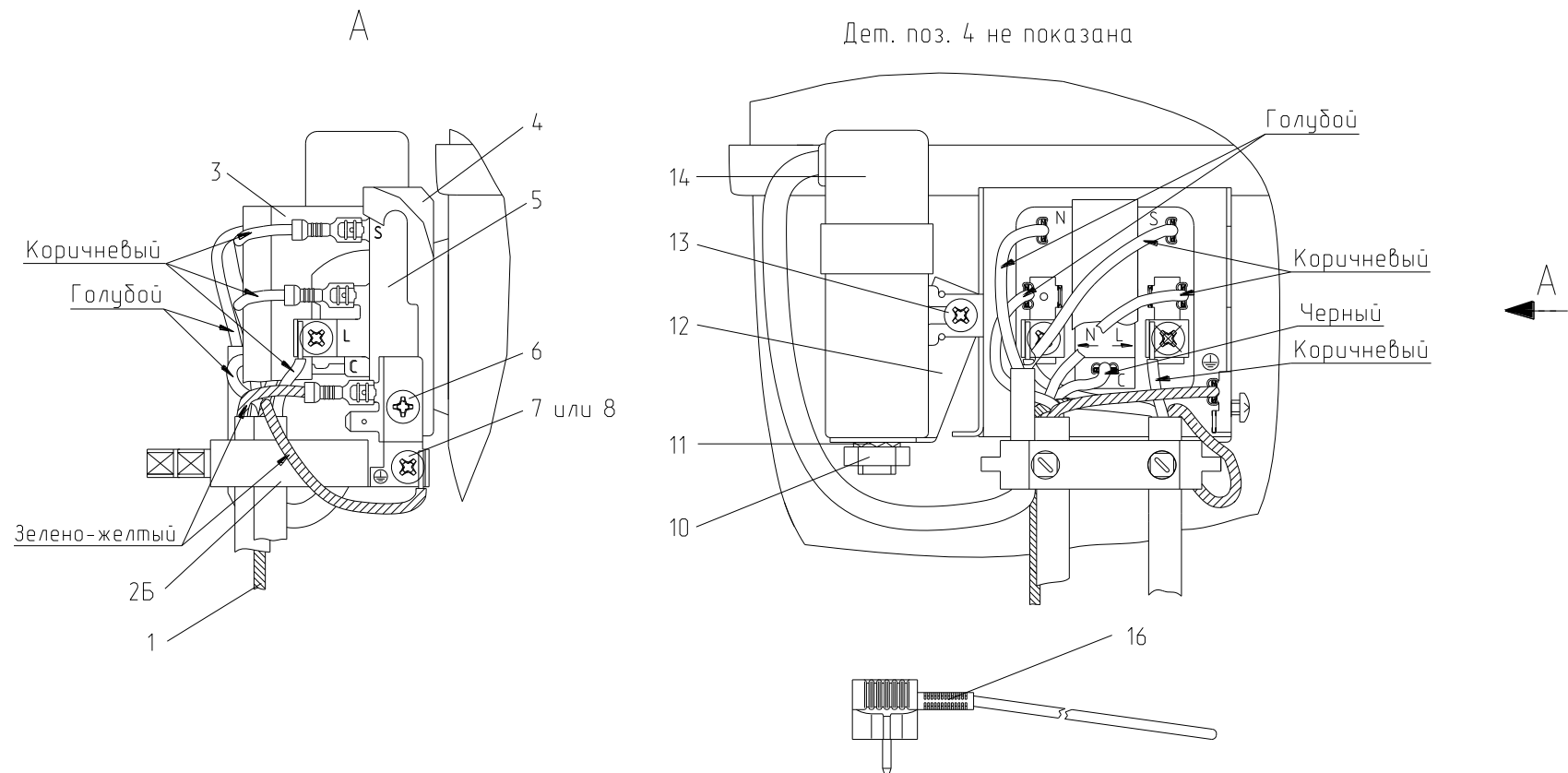


Рисунок 9 - Комплект пусковой (с компрессором NLX)

Таблица 8 - Перечень сборочных единиц и деталей

| Но- мер ри- сун- ка | Но- мер пози- ции | Код | Наименование | Коли- чес- тво | Примечание | 3/4 |
|---------------------------------|----------------------------|--------------------------------|--|-------------------------|---|-----|
| 9 | 02 | 073103048900 | ФИКСАТОР | 1 | Доп. замена совместно с деталями поз. 9 и поз.15 на поз. 2А совместно с поз.9А и поз.15А или на поз.2Б Действует до 10.07.2015 | + |
| | 02А | 000011001000 | ФИКСАТОР | 1 | Доп. замена совместно с деталями поз. 9А и поз.15А на поз. 2 совместно с поз.9 и поз.15 или на поз. 2Б Действует до 10.07.2015 | + |
| | 02Б | 073103101000 | ДЕРЖАТЕЛЬ 103N1010 | 1 | Действует до 30.11.2017 | + |
| | 03 | 073103047600 | КРЫШКА ЗАЩИТНАЯ ЕПВА.000100.010 | 1 | Поставляется с компрессором | + |
| | 04 | 908081101436 | КРЫШКА РЕЛЕ COVER 103N2010 | 1 | Действует до 30.11.2017 | + |
| | 05 | 064746100301 | РЕЛЕ ПУСКОВОЕ РТС (ЕПВА 000200.000) | 1 | Поставляется с компрессором Действует до 10.07.2015 | + |
| | 05 | 908081101431 | РЕЛЕ ПУСКОВОЕ ЕРТС (103N0050) | 1 | Поставляется с компрессором | + |
| | 06 | | ВИНТ 3,5X14 (681Z1105) | 1 | Действует до 30.11.2017 | + |
| | 07 | | ВИНТ М3,5X6 (681X1047) | 1 | Доп. замена на поз. 8. Поставляется с компрессором Действует до 30.11.2017 | + |
| | 08 | | ВИНТ М3,5X7 (681X0365) | 1 | Взамен поз.7. Поставляется с компрессором Действует до 30.11.2017 | + |
| | 09 | 073103032800 | СКОБА | 1 | Доп. замена совместно с деталями поз.2 и поз.15 на поз. 9А совместно с поз.2А и поз.15А или на поз.2Б Действует до 10.07.2015 | + |
| | 09А | 000011101000 | СКОБА | 1 | Доп. замена совместно с деталями поз.2А и поз.15А на поз. 9 совместно с поз.2 и поз.15 или на поз. 2Б Действует до 10.07.2015 | + |
| | 09Б | 073103012600 | ХОМУТ | 1 | Действует до 10.07.2015 | + |
| | 10 | | ГАЙКА М8-6Н.5.016 ГОСТ 5927-70 | 1 | Поставляется с конденсатором | + |
| 11 | | ШАЙБА 8.65Г.016 ГОСТ 10463-81, | 1 | Действует до 30.11.2017 | + | |

Продолжение таблицы 8

| Но- мер ри- сун- ка | Но- мер пози- ции | Код | Наименование | Коли- чес- тво | Примечание | 3/4 |
|---------------------------------|----------------------------|--------------|--|----------------------|---|-----|
| | 12 | | ЕПВА.000100.020 КРОНШТЕЙН КОНДЕНСАТОРА (117-0300) | 1 | Доп. замена на ЕПВА.000100.022 КРОНШТЕЙН КОНДЕНСАТОРА (117-0300). Поставляется с компрессором Действует до 30.11.2017 | + |
| | 14 | 908082628199 | КОНДЕНСАТОР СВВ65А-2-4 ТТ-0397-2011 | 1 | По заказ-наряду Действует до 30.11.2017 | + |
| | 14 | 908082628207 | КОНДЕНСАТОР Д78С-450-4 ИСП."Д" ТУ 06-07КЖИ.116.010 ТУ | 1 | См. доп. замены Действует до 30.11.2017 | + |
| | 15А | 000011102000 | ВИНТ | 2 | Доп. замена совместно с деталями поз.2А и поз.9А на поз. 15 совместно с поз.9 и поз.2 или на поз. 2Б Действует до 10.07.2015 | + |
| | 16 | 903555001512 | ВИЛКА ОПРЕССОВАННАЯ 40-16-250- 60227 IEC 53 3X0,75-1,8-Б1-1 ТУ ВУ 700063643.001-2010 | 1 | См. доп. замены Действует до 09.06.2014 | + |
| | 16 | 903555001591 | ВИЛКА ОПРЕССОВАННАЯ Р-23-16- 250-Н05VV-F 3G 0,75-1,8 ТТ-0003-2010 Ф."START" | 1 | По заказ-наряду Действует до 30.11.2017 | + |
| | 16 | 903555001600 | ВИЛКА ОПРЕССОВАННАЯ 40(007)-16- 250-60227 IEC53 3X0.75-1.8-Б1-1ROHS ТУ ВУ 700063643.001-2010 | 1 | См. доп. замены Действует до 30.11.2017 | + |

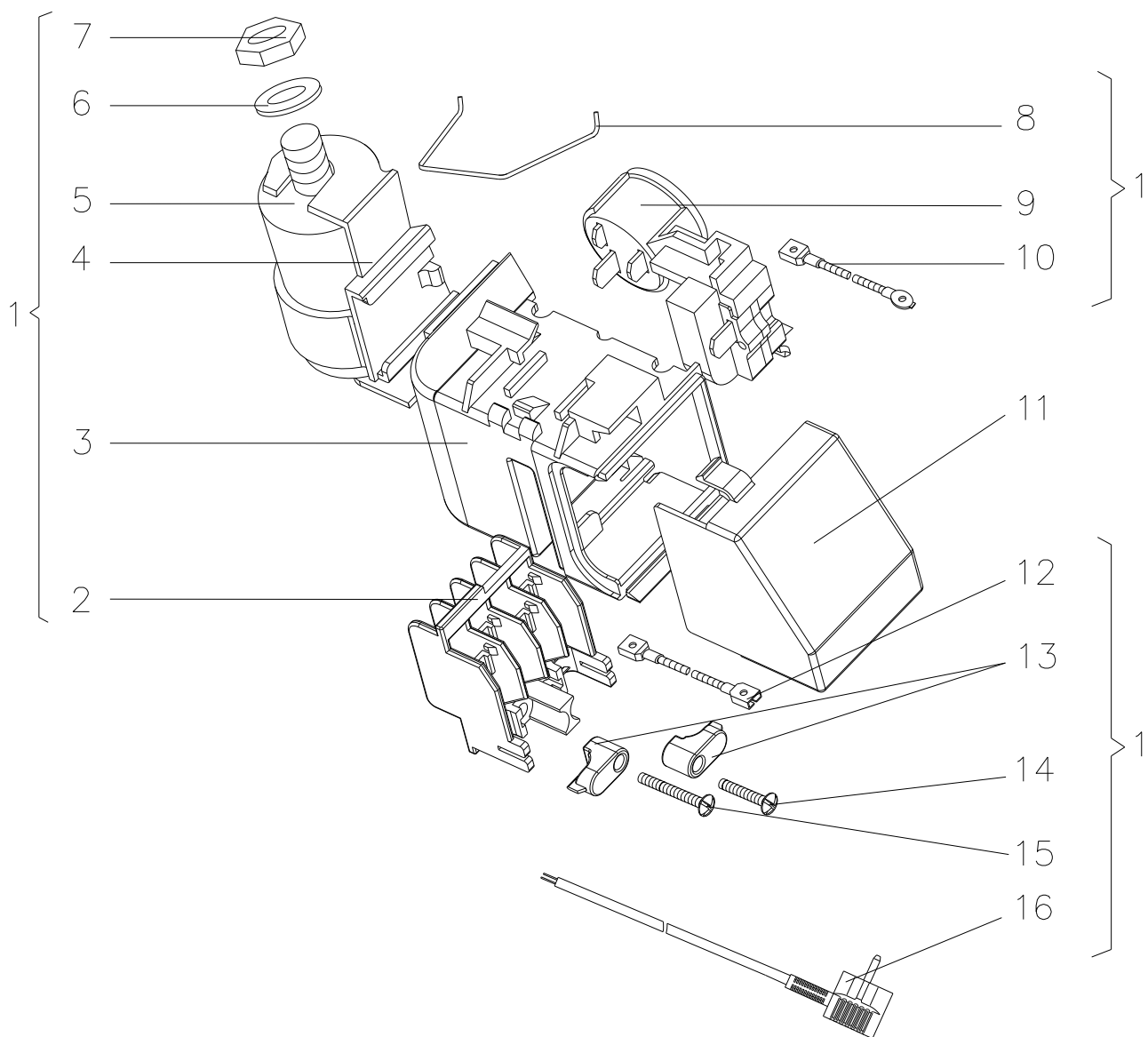


Рисунок 10 - Шнур питания (с компрессором СТВ)

Таблица 9 - Перечень сборочных единиц и деталей

| Но- мер ри- сун- ка | Но- мер пози- ции | Код | Наименование | Коли- чес- тво | Примечание | З/ч |
|---------------------------------|----------------------------|--------------|---|----------------------|--|-----|
| 10 | 01 | 341777110107 | ШНУР ПИТАНИЯ | 1 | По заказ-наряду Действует до 30.11.2017 | + |
| | 01 | 764114900115 | ШНУР ПИТАНИЯ | 1 | Действует до 30.11.2017 | + |
| | 02 | 064114902600 | ВСТАВКА | 1 | | + |
| | 03 | 073531400400 | ОСНОВАНИЕ | 1 | См.доп.замены Действует до 30.11.2017 | + |
| | 04 | 073431100100 | КРОНШТЕЙН | 1 | Действует до 30.11.2017 | + |
| | 04 | 073431100200 | КРОНШТЕЙН | 1 | По заказ-наряду | + |
| | 05 | 281167108004 | КОНДЕНСАТОР | 1 | Действует до 30.11.2017 | + |
| | 05 | 908082628040 | КОНДЕНСАТОР D78C-450-4 ИСП. "В" ТУ 01-010.116.011 ТУ | 1 | См.доп.замены Действует до 30.11.2017 | + |

Продолжение таблицы 9

| Но- мер ри- сун- ка | Но- мер пози- ции | Код | Наименование | Коли- чес- тво | Примечание | 3/4 |
|---------------------------------|----------------------------|--------------|---|----------------------|--|-----|
| | 06 | | ШАЙБА СТОПОРНАЯ 8 | 1 | | + |
| | 07 | | ГАЙКА М8 | 1 | Действует до 30.11.2017 | + |
| | 08 | 074674300200 | ЗАЖИМ | 1 | | + |
| | 09 | 064746100104 | БЛОК ПУСКОЗАЩИТНЫЙ | 1 | По заказ-наряду Действует до 30.11.2017 | + |
| | 09 | 064746100109 | БЛОК ПУСКОЗАЩИТНЫЙ | 1 | Действует до 30.11.2017 | + |
| | 11 | 073531300300 | КРЫШКА | 1 | Поставляется с компрессором Действует до 30.11.2017 | + |
| | 13 | 075857300300 | ПРИХВАТ | 2 | Действует до 30.11.2017 | + |
| | 14 | 075815100200 | ВИНТ | 1 | | + |
| | 15 | 075815100201 | ВИНТ | 1 | | + |
| | 16 | 903555001512 | ВИЛКА ОПРЕССОВАННАЯ 40-16-250-60227 ИЕС 53 ЗХ0,75-1,8-Б1-1 ТУ ВУ 700063643.001-2010 | 1 | См. доп. замены Действует до 30.11.2017 | + |
| | 16 | 903555001534 | ВИЛКА ОПРЕССОВАННАЯ АУ-003-16-250-Н05VV-F 3G 0,75-1,8 ТТ-0319-2012 Ф. "AURICH" | 1 | По заказ-наряду. См. доп. замены Действует до 30.11.2017 | + |

4 Алфавитный указатель

Перечень сборочных единиц и деталей, расположенных в алфавитном порядке, указан в таблице 10.

Таблица 10

| Код | Наименование | Номер рисунка | Номер позиции | З/ч |
|--------------|--|---------------|---------------|-----|
| 341418103007 | АМОТИЗАТОР СОТОВЫЙ | 8 | 06 | + |
| 768561212403 | ПРОВОД МОДУЛЯ ИНДИКАЦИИ | 5 | 15 | + |
| 773119201000 | АМОТИЗАТОР ДНА | 8 | 08 | + |
| 773119201100 | АМОТИЗАТОР КРЫШКИ | 8 | 03 | + |
| 732136500602 | АМОТИЗАТОР СОТОВЫЙ | 8 | 04 | + |
| 301118103002 | АМОТИЗАТОР СОТОВЫЙ | 8 | 05 | + |
| 301540201300 | БАК | 2 | 84 | + |
| 064746100104 | БЛОК ПУСКОЗАЩИТНЫЙ | 10 | 09 | + |
| 064746100109 | БЛОК ПУСКОЗАЩИТНЫЙ | 10 | 09 | + |
| 906345000025 | БЛОК ПУСКОЗАЩИТНЫЙ 09LPC1197RH17A3 | 7 | 05 | + |
| 769742900700 | БЛОК ВЕНТИЛЯТОРА | 2 | 47 | + |
| 906345000029 | БЛОК ПУСКОЗАЩИТНЫЙ ZXFP (00155414XX) | 6 | 04 | + |
| 908085400047 | ВЕНТИЛЯТОР А 100F64-10 ТТ-0255-2011 | 2 | 50 | + |
| 903555001600 | ВИЛКА ОПРЕССОВАННАЯ 40(007)-16-250-60227 IEC53 3X0.75-1.8-Б1-1ROHS | 6 | 09 | + |
| 903555001600 | ВИЛКА ОПРЕССОВАННАЯ 40(007)-16-250-60227 IEC53 3X0.75-1.8-Б1-1ROHS | 7 | 16 | + |
| 903555001600 | ВИЛКА ОПРЕССОВАННАЯ 40(007)-16-250-60227 IEC53 3X0.75-1.8-Б1-1ROHS | 9 | 16 | + |
| 903555001512 | ВИЛКА ОПРЕССОВАННАЯ 40-16-250-60227 IEC 53 3X0,75-1,8-Б1-1 ТУ ВУ 700063643.001-2010 | 9 | 16 | + |
| 903555001512 | ВИЛКА ОПРЕССОВАННАЯ 40-16-250-60227 IEC 53 3X0,75-1,8-Б1-1 ТУ ВУ 700063643.001-2010 | 10 | 16 | + |
| 903555001513 | ВИЛКА ОПРЕССОВАННАЯ 83-16-250-60227 IEC 53 3X0,75-1,8-Б1-1 ТУ ВУ 400083186.079-2011 | 7 | 16 | + |
| 903555001534 | ВИЛКА ОПРЕССОВАННАЯ AU-003-16-250-Н05VV-F 3G 0,75-1,8 ТТ-0319-2012 Ф. "AURICH" | 7 | 16 | + |
| 903555001534 | ВИЛКА ОПРЕССОВАННАЯ AU-003-16-250-Н05VV-F 3G 0,75-1,8 ТТ-0319-2012 Ф. "AURICH" | 10 | 16 | + |
| 903555001591 | ВИЛКА ОПРЕССОВАННАЯ P-23-16-250-Н05VV-F 3G 0,75-1,8 ТТ-0003-2010 Ф. "START" | 9 | 16 | + |
| 903555001595 | ВИЛКА ОПРЕССОВАННАЯ S.22-16-250-Н05VV-F 3G 0,75-1,8 ТТ-0204-2011 Ф. "PATELEC ELPENA" | 6 | 09 | + |
| 075815100200 | ВИНТ | 10 | 14 | + |
| 075815100201 | ВИНТ | 10 | 15 | + |
| 991284831401 | ВИНТ 2.М4-6GX10 ГОСТ 17475-80 | 2 | 19А | + |
| - | ВИНТ 3,5X14 (681Z1105) | 9 | 06 | + |
| 908081105127 | ВИНТ 3,9X19 (00106362XX) | 6 | 10 | + |
| 908081105126 | ВИНТ 3,9X9,5 (00106360XX) | 6 | 08 | + |
| - | ВИНТ В.М4-6GX8.32.039 ГОСТ 17473-80 | 5 | 13 | + |
| - | ВИНТ В.М4-6GX10.32.039 ГОСТ 17475-80 | 2 | 19А | + |
| - | ВИНТ М3,5X6 (681X1047) | 9 | 07 | + |
| - | ВИНТ М3,5X7 (681X0365) | 9 | 08 | + |
| 908081105125 | ВИНТ М4X10 (00106412XX) | 6 | 03 | + |
| 991284831714 | ВИНТ С ПОЛУКРУГЛОЙ ГОЛОВКОЙ М4X12-4,8-Z DIN967:2002 | 3 | 13 | |
| 994596300002 | ВИНТ САМОНАРЕЗАЮЩИЙ 3.9X19 ISO 7049:2011 | 2 | 35 | + |
| 775080100100 | ВИНТ САМОНАРЕЗАЮЩИЙ 4,2X14 | 2 | 33 | + |

Продолжение таблицы 10

| Код | Наименование | Номер рисунка | Номер позиции | З/ч |
|--------------|---|------------------|------------------|-----|
| 775080100100 | ВИНТ САМОНАРЕЗАЮЩИЙ 4,2X14 | 5 | 17 | + |
| 769748100101 | ВКЛАДЫШ ДЛЯ ЯИЦ | 3 | 11 | + |
| 771431100200 | ВСТАВКА | 2 | 14 | + |
| 064114902600 | ВСТАВКА | 10 | 02 | + |
| 301111500508 | ВСТАВКА БЕЖЕВАЯ | 2 | 82 | + |
| 771431100206 | ВСТАВКА ЗВЕЗДНАЯ ПЫЛЬ | 2 | 14 | + |
| 771431100201 | ВСТАВКА СЕРЕБР | 2 | 14 | + |
| 301111500501 | ВСТАВКА СЕРЕБРИСТАЯ | 2 | 11 | + |
| 771431100205 | ВСТАВКА ТЕМНО-СЕРАЯ | 2 | 14 | + |
| 222013303307 | ВСТАВКА ТЕМНО-СЕРАЯ | 2 | 15 | + |
| 301111500509 | ВСТАВКА ТЕМНО-СЕРАЯ | 2 | 82 | + |
| 771154502200 | ВТУЛКА | 2 | 24 | + |
| 771154500900 | ВТУЛКА АМОРТИЗАЦИОННАЯ | 2 | 49 | + |
| 771154501500 | ВТУЛКА-ОГРАНИЧИТЕЛЬ | 2 | 42 | + |
| 771154501506 | ВТУЛКА-ОГРАНИЧИТЕЛЬ ЗВЕЗДНАЯ ПЫЛЬ | 2 | 42 | + |
| 771154501501 | ВТУЛКА-ОГРАНИЧИТЕЛЬ СЕРЕБР | 2 | 42 | + |
| 771154501505 | ВТУЛКА-ОГРАНИЧИТЕЛЬ ТЕМНО-СЕРАЯ | 2 | 42 | + |
| 301113000700 | ВИНТ | 3 | 13 | + |
| 000011102000 | ВИНТ | 7 | 15А | + |
| 000011102000 | ВИНТ | 9 | 15А | + |
| 991297000421 | ВИНТ РТ 4X16 ТС+PZ ART021289 ТТ-0094-2009 Ф.ТЕVI | 2 | 18 | + |
| 991297000421 | ВИНТ РТ 4X16 ТС+PZ ART021289 ТТ-0094-2009 Ф.ТЕVI | 2 | 43 | + |
| 775815100300 | ВИНТ М4 | 5 | 13 | + |
| 775080100200 | ВИНТ РЕЗЬБОНАРЕЗАЮЩИЙ М6X18 | 2 | 03 | + |
| 775080100100 | ВИНТ САМОНАРЕЗАЮЩИЙ 4,2X14 | 2 | 18 | + |
| 775080100100 | ВИНТ САМОНАРЕЗАЮЩИЙ 4,2X14 | 3 | 13 | + |
| 775080100100 | ВИНТ САМОНАРЕЗАЮЩИЙ 4,2X14 | 4 | 05 | + |
| 775080100101 | ВИНТ САМОНАРЕЗАЮЩИЙ 4,2X14 | 4 | 05А | + |
| 301111500500 | ВСТАВКА | 2 | 11 | + |
| 222013303300 | ВСТАВКА | 2 | 15 | + |
| 222013303306 | ВСТАВКА | 2 | 15 | + |
| 771431100500 | ВСТАВКА | 2 | 24А | + |
| - | ГАЙКА М8-6Н.5.016 ГОСТ 5927-70 | 9 | 10 | + |
| - | ГАЙКА М8 | 10 | 07 | + |
| 908081410162 | ДАТЧИК М2020/10К/165 ТТ-0132-2009 Ф. "EPCOS" | 5 | 09 | + |
| 906341001986 | ДАТЧИК М2020/10К/190 ТТ-0132-2009 | 5 | 10 | + |
| 908081410155 | ДАТЧИК М2020/10К/212 ТТ-0132-2009 Ф. "EPCOS" | 5 | 10 | + |
| 730534105900 | ДВЕРЬ | 3 | 02 | + |
| 730534105901 | ДВЕРЬ | 3 | 02 | + |
| 730534105905 | ДВЕРЬ | 3 | 02 | + |
| 730534105906 | ДВЕРЬ | 3 | 02 | + |
| 730534105907 | ДВЕРЬ | 3 | 02 | + |
| 730534105002 | ДВЕРЬ | 3 | 04 | + |
| 730534105003 | ДВЕРЬ | 3 | 04 | + |
| 730534105006 | ДВЕРЬ | 3 | 04 | + |
| 730534105007 | ДВЕРЬ | 3 | 04 | + |
| 730534105009 | ДВЕРЬ | 3 | 04 | + |
| 073103101000 | ДЕРЖАТЕЛЬ 103N1010 | 7 | 02 | + |

Продолжение таблицы 10

| Код | Наименование | Номер рисунка | Номер позиции | З/ч |
|--------------|--|------------------|------------------|-----|
| 073103101000 | ДЕРЖАТЕЛЬ 103N1010 | 9 | 02Б | + |
| 908081109190 | ДЕРЖАТЕЛЬ КАБЕЛЕЙ (00113410ХХ) | 6 | 02 | + |
| 773541601800 | ДИСПЛЕЙ | 5 | 23 | + |
| 906341001984 | ДАТЧИК М2020/10К/175 ТТ-0132-2009 Ф. "ЕРСОС" | 5 | 09 | + |
| 281410003702 | ДЕМПФЕР | 4 | 10 | + |
| 769748402500 | ЕМКОСТЬ | 3 | 05 | + |
| 769748402400 | ЕМКОСТЬ | 3 | 06 | + |
| 730513600400 | ЕМКОСТЬ | 3 | 07 | |
| - | ЕПВА.000100.020 КРОНШТЕЙН КОНДЕНСАТОРА (117-0300) | 9 | 12 | + |
| 775234101200 | ЗАГЛУШКА | 2 | 38 | + |
| 773553100100 | ЗАГЛУШКА | 2 | 40 | + |
| 775234101300 | ЗАГЛУШКА | 2 | 73 | + |
| 773521305601 | ЗАГЛУШКА | 3 | 10А | + |
| 773521305611 | ЗАГЛУШКА | 3 | 10А | + |
| 773521305600 | ЗАГЛУШКА | 3 | 10Б | + |
| 773521305610 | ЗАГЛУШКА | 3 | 10Б | + |
| 775378401300 | ЗАГЛУШКА | 3 | 14 | + |
| 775234100700 | ЗАГЛУШКА | 3 | 15 | + |
| 775234100706 | ЗАГЛУШКА | 3 | 15 | + |
| 775234100600 | ЗАГЛУШКА | 3 | 16 | + |
| 775234100607 | ЗАГЛУШКА | 3 | 16 | + |
| 775234101400 | ЗАГЛУШКА | 4 | 14 | + |
| 301517007400 | ЗАГЛУШКА | 5 | 08 | + |
| 775378400800 | ЗАГЛУШКА | 5 | 18 | + |
| 775378401307 | ЗАГЛУШКА ЗВЕЗД.ПЫЛЬ | 3 | 14 | + |
| 773521305615 | ЗАГЛУШКА ЗВЕЗДНАЯ ПЫЛЬ | 3 | 10А | + |
| 773521305614 | ЗАГЛУШКА ЗВЕЗДНАЯ ПЫЛЬ | 3 | 10Б | + |
| 775234100701 | ЗАГЛУШКА СЕРЕБР | 3 | 15 | + |
| 775234100601 | ЗАГЛУШКА СЕРЕБР | 3 | 16 | + |
| 775246300701 | ЗАГЛУШКА СЕРЕБРИСТАЯ | 2 | 82 | + |
| 773521305603 | ЗАГЛУШКА СЕРЕБРИСТАЯ | 3 | 10А | + |
| 773521305602 | ЗАГЛУШКА СЕРЕБРИСТАЯ | 3 | 10Б | + |
| 775378401301 | ЗАГЛУШКА СЕРЕБРИСТАЯ | 3 | 14 | + |
| 775378400801 | ЗАГЛУШКА СЕРЕБРИСТАЯ | 5 | 18 | + |
| 775378401305 | ЗАГЛУШКА ТЕМНО-СЕРЯЯ | 3 | 14 | + |
| 775234100705 | ЗАГЛУШКА ТЕМНО-СЕРЯЯ | 3 | 15 | + |
| 775234100605 | ЗАГЛУШКА ТЕМНО-СЕРЯЯ | 3 | 16 | + |
| 775378400807 | ЗАГЛУШКА ТЕМНО-СЕРЯЯ | 5 | 18 | + |
| 301130203200 | ЗАЖИМ | 2 | 10 | + |
| 074674300200 | ЗАЖИМ | 10 | 08 | + |
| 908081410401 | ЗАСЛОНКА ВОЗДУШНАЯ FBZA-1750-4 | 2 | 27 | + |
| 908081410400 | ЗАСЛОНКА ВОЗДУШНАЯ NSBC000 ТТ-0350-2011 | 2 | 27 | + |
| 774712100301 | ЗМЕЕВИК ВСАСЫВАЮЩИЙ | 4 | 09А | + |
| 775234101000 | ЗАГЛУШКА | 2 | 36 | + |
| 775234100900 | ЗАГЛУШКА | 2 | 38 | + |
| 775246300700 | ЗАГЛУШКА | 2 | 82 | + |
| 775246300709 | ЗАГЛУШКА | 2 | 82 | + |
| 775378400806 | ЗАГЛУШКА | 5 | 18 | + |
| 769743108100 | ИСПАРИТЕЛЬ | 4 | 16Б | + |

Продолжение таблицы 10

| Код | Наименование | Номер рисунка | Номер позиции | З/ч |
|--------------|---|------------------|------------------|-----|
| 331331103700 | КАТОК | 2 | 06 | + |
| 774672501200 | КОЛЬЦО УПЛОТНИТЕЛЬНОЕ | 5 | 20 | + |
| 016800010002 | КОМПРЕССОР СТС 87 Н5-01 | 4 | 12 | + |
| 016800000006 | КОМПРЕССОР СТС 87 Н5-02 ТУ ВУ 100010198.076-2011 | 4 | 12 | + |
| 903311120001 | КОМПРЕССОР НХК12АА ТТ-0631-2015 Ф. "SECOP" | 4 | 12 | + |
| 908081101428 | КОМПРЕССОР NLX 13 КК.2 ТТ-0442-2012 | 4 | 12 | + |
| 908081101429 | КОМПРЕССОР NLX 15КК.2 ТТ-0354-2011 | 4 | 12 | + |
| 024800000005 | КОМПРЕССОР СТА87Н5 | 4 | 12 | + |
| 034800000005 | КОМПРЕССОР СТВ87Н5 | 4 | 12 | + |
| 769743501502 | КОНДЕНСАТОР | 4 | 04 | + |
| 281167108004 | КОНДЕНСАТОР | 10 | 05 | + |
| 908082628199 | КОНДЕНСАТОР СВВ65А-2-4 ТТ-0397-2011 | 9 | 14 | + |
| 908082628040 | КОНДЕНСАТОР D78С-450-4 ИСПОЛН. "В" ТУ 01-010.116.011 ТУ | 10 | 05 | + |
| 906260000014 | КОНДЕНСАТОР D78S-450-4 ИСПОЛНЕНИЯ "К" ТТ-0649-2016 ЗАО "FINOTEC" | 6 | 05 | + |
| 906260000014 | КОНДЕНСАТОР D78S-450-4 ИСПОЛНЕНИЯ "К" ТТ-0649-2016 ЗАО "FINOTEC" | 7 | 14 | + |
| 906260000013 | КОНДЕНСАТОР M78S-450-4 ИСПОЛНЕНИЯ "К" ТУ 06-15 КЖИ.116.016 | 6 | 05 | + |
| 906260000013 | КОНДЕНСАТОР M78S-450-4 ИСПОЛНЕНИЯ "К" ТУ 06-15 КЖИ.116.016 | 7 | 14 | + |
| 906260000012 | КОНДЕНСАТОР В32356В5405J52 ТТ-0643-2016 | 6 | 05 | + |
| 906260000012 | КОНДЕНСАТОР В32356В5405J52 ТТ-0643-2016 | 7 | 14 | + |
| 908082628207 | КОНДЕНСАТОР Д78С-450-4 ИСП."Д" ТУ 06-07КЖИ.116.010 ТУ | 9 | 14 | + |
| 769748302200 | КОРЗИНА | 2 | 61 | + |
| 769748302100 | КОРЗИНА | 2 | 65 | + |
| 769748301300 | КОРЗИНА | 2 | 67 | + |
| 773222500100 | КОРПУС | 2 | 26 | + |
| 773222500200 | КОРПУС | 2 | 28 | + |
| 773522400300 | КОРПУС | 2 | 39 | + |
| 773222500400 | КОРПУС | 2 | 41 | + |
| 773522407200 | КОРПУС | 2 | 48 | + |
| 772454300200 | КОРПУС | 2 | 51 | + |
| 773522407900 | КОРПУС | 2 | 59 | + |
| 773117101000 | КОРПУС | 5 | 22 | + |
| 073431100100 | КРОНШТЕЙН | 10 | 04 | + |
| 073431100200 | КРОНШТЕЙН | 10 | 04 | + |
| 774535301300 | КРОНШТЕЙН КОНДЕНСАТОРА | 4 | 06 | + |
| 774535302300 | КРОНШТЕЙН ПЕТЛИ ВЕРХНЕЙ | 2 | 22 | |
| 773434800600 | КРОНШТЕЙН ПЕТЛИ НИЖНИЙ | 2 | 80 | + |
| 908081806500 | КРЫЛЬЧАТКА 51809 ТТ-0255-2011 Ф. "MES" | 2 | 52 | + |
| 773521402400 | КРЫШКА | 2 | 16 | + |
| 773521403600 | КРЫШКА | 2 | 20 | + |
| 773521403601 | КРЫШКА | 2 | 20А | + |
| 290797208900 | КРЫШКА | 2 | 32 | + |
| 301540201400 | КРЫШКА БАКА | 2 | 83 | + |
| 301540201401 | КРЫШКА БАКА | 2 | 83 | + |
| 769748402700 | КРЫШКА ЕМКОСТИ | 3 | 09 | + |

Продолжение таблицы 10

| Код | Наименование | Номер рисунка | Номер позиции | З/ч |
|--------------|---|------------------|------------------|-----|
| 073103047600 | КРЫШКА ЗАЩИТНАЯ ЕПВА.000100.010 | 9 | 03 | + |
| 773521402406 | КРЫШКА ЗВЕЗДНАЯ ПЫЛЬ | 2 | 16 | + |
| 773521403612 | КРЫШКА ЗВЕЗДНАЯ ПЫЛЬ | 2 | 20 | + |
| 773521403613 | КРЫШКА ЗВЕЗДНАЯ ПЫЛЬ | 2 | 20А | + |
| 908081101436 | КРЫШКА РЕЛЕ COVER 103N2010 | 9 | 04 | + |
| 073103201000 | КРЫШКА РЕЛЕ ЕПВА.000100.050 | 7 | 04 | + |
| 773521402401 | КРЫШКА СЕРЕБРИСТАЯ | 2 | 16 | + |
| 773521403602 | КРЫШКА СЕРЕБРИСТАЯ | 2 | 20 | + |
| 773521403603 | КРЫШКА СЕРЕБРИСТАЯ | 2 | 20А | + |
| 773521402405 | КРЫШКА ТЕМНО-СЕРАЯ | 2 | 16 | + |
| 773521403610 | КРЫШКА ТЕМНО-СЕРАЯ | 2 | 20 | + |
| 773521403611 | КРЫШКА ТЕМНО-СЕРАЯ | 2 | 20А | + |
| 771154501700 | КЛАПАН ВОЗДУШНЫЙ | 2 | 08 | + |
| 773222500300 | КОРПУС | 2 | 41 | + |
| 073531300300 | КРЫШКА | 10 | 11 | + |
| 908081105116 | КРЫШКА (00157595XX) | 6 | 11 | + |
| 908081800087 | ЛАМПА РН-230-240-15Х ТУ ВУ 200007197.059-2005 | 2 | 30 | + |
| 773522410000 | МАСКА | 5 | 01 | + |
| 773522410006 | МАСКА ЗВЕЗДНАЯ ПЫЛЬ | 5 | 01 | + |
| 773522410001 | МАСКА СЕРЕБРИСТАЯ | 5 | 01 | + |
| 773522410005 | МАСКА ТЕМНО-СЕРАЯ | 5 | 01 | + |
| 908081410245 | МОДУЛЬ ИНДИКАЦИИ А49Е02-М2 | 5 | 21 | |
| 906345000051 | МОДУЛЬ ИНДИКАЦИИ Т49Е02-М2 ТТ-0624-2016 | 5 | 21 | + |
| 908081410199 | МОДУЛЬ ИНДИКАЦИИ Н46Е-М2 ТУ ВУ 190398925.011-2012 | 5 | 21 | + |
| 906345000018 | МОДУЛЬ ИНДИКАЦИИ Н46Е02-М2 ТУ ВУ 190398925.013-2014 | 5 | 21 | + |
| 906345000045 | МОДУЛЬ СВЕТОДИОДНЫЙ Т08 ТТ-0654-2016 | 2 | 33А | + |
| 908081410240 | МОДУЛЬ УПРАВЛЕНИЯ А46Е02-М1 | 5 | 04 | |
| 908081410198 | МОДУЛЬ УПРАВЛЕНИЯ Н46Е-М1 ТУ ВУ 190398925.011-2012 | 5 | 04 | + |
| 908081410212 | МОДУЛЬ УПРАВЛЕНИЯ Н46Е02-М1 ТТ-0624-2016 Ф. "НИАКОМ" | 5 | 04 | + |
| 906345000050 | МОДУЛЬ УПРАВЛЕНИЯ Т46Е02-М1 ТТ-0624-2016 | 5 | 04 | + |
| 906345000017 | МОДУЛЬ УПРАВЛЕНИЯ Н46Е02-М1 ТУ ВУ 190398925.013-2014 | 5 | 04 | + |
| 908081500055 | НАГРЕВАТЕЛЬ-1АСТ 13019011 | 4 | 02А | + |
| - | НАГРЕВАТЕЛЬ-1АСТ 13019011 ТТ-0706-2017 Ф.ИРСА | 4 | 02Б | + |
| 730131900300 | ОПОРА | 2 | 02 | + |
| 730132900400 | ОПОРА ЗАДНЯЯ | 2 | 07 | + |
| 774123100300 | ОСНОВАНИЕ | 8 | 07 | + |
| 073531400400 | ОСНОВАНИЕ | 10 | 03 | + |
| 769748402600 | ОСНОВАНИЕ ЕМКОСТИ | 3 | 08 | + |
| 774123100400 | ОСНОВАНИЕ КРЫШКИ | 8 | 02 | + |
| 771514100300 | ОСЬ | 2 | 05 | + |
| 771534300100 | ОСЬ | 2 | 23 | |
| 901281832094 | ОСЬ СПЕЦИАЛЬНАЯ (6Х36) Ч.7811-7306 | 2 | 05 | + |
| 771451100100 | ОСЬ | 2 | 79 | + |
| 771451100101 | ОСЬ | 2 | 79 | + |

Продолжение таблицы 10

| Код | Наименование | Номер рисунка | Номер позиции | 3/4 |
|--------------|------------------------------|------------------|------------------|-----|
| 730141204300 | ПАНЕЛЬ | 2 | 25 | + |
| 730141204301 | ПАНЕЛЬ | 2 | 25 | + |
| 730141204302 | ПАНЕЛЬ | 2 | 25 | + |
| 730141204303 | ПАНЕЛЬ | 2 | 25 | + |
| 773522408200 | ПАНЕЛЬ | 2 | 29 | + |
| 773522409200 | ПАНЕЛЬ | 2 | 37 | + |
| 773522410600 | ПАНЕЛЬ | 2 | 37 | + |
| 730141204400 | ПАНЕЛЬ | 2 | 53 | + |
| 773135800200 | ПАНЕЛЬ | 2 | 55 | + |
| 730141204500 | ПАНЕЛЬ | 2 | 56 | + |
| 773522408300 | ПАНЕЛЬ | 2 | 58 | + |
| 730141204600 | ПАНЕЛЬ | 2 | 70 | + |
| 773522300500 | ПАНЕЛЬ | 2 | 71 | + |
| 730141205600 | ПАНЕЛЬ | 5 | 19 | + |
| 730141205601 | ПАНЕЛЬ | 5 | 19 | |
| 768742205602 | ПАНЕЛЬ МОНТАЖНАЯ | 5 | 02 | |
| 773521402600 | ПАНЕЛЬ МОНТАЖНАЯ | 5 | 03 | + |
| 773521402601 | ПАНЕЛЬ МОНТАЖНАЯ | 5 | 03 | + |
| 773522409000 | ПАНЕЛЬ ПЕРЕДНЯЯ | 2 | 63 | + |
| 773522406400 | ПАНЕЛЬ ПЕРЕДНЯЯ | 2 | 66 | + |
| 371327504001 | ПАТРОН E14 K-001 4.8 | 2 | 31 | + |
| 730152701500 | ПЕТЛЯ ВЕРХНЯЯ | 2 | 21 | + |
| 730152701501 | ПЕТЛЯ ВЕРХНЯЯ | 2 | 21А | + |
| 730152700600 | ПЕТЛЯ НИЖНЯЯ | 2 | 78 | + |
| 730152701106 | ПЕТЛЯ СРЕДНЯЯ МОКРЫЙ АСФАЛЬТ | 2 | 44 | + |
| 730152701101 | ПЕТЛЯ СРЕДНЯЯ СЕРЕБРИСТАЯ | 2 | 44 | + |
| 331770006600 | ПЛАСТИНА | 4 | 09 | + |
| 290797207200 | ПЛАФОН | 2 | 34 | + |
| 908082600151 | ПЛАФОН ТТ-0654-2016 | 2 | 33Б | + |
| 769748403300 | ПОДДОН КОРЗИНЫ | 2 | 62 | + |
| 769748402900 | ПОДДОН КОРЗИНЫ | 2 | 68 | + |
| 769748502300 | ПОЛКА-СТЕКЛО | 2 | 13 | + |
| 775547301100 | ПОЛКА-СТЕКЛО | 2 | 64 | + |
| 773541601000 | ПРИЖИМ | 2 | 17 | + |
| 075857300300 | ПРИХВАТ | 10 | 13 | + |
| 202013000609 | ПРОБКА | 3 | 02А | + |
| 768561212400 | ПРОВОД МОДУЛЯ ИНДИКАЦИИ | 5 | 15 | + |
| 768561212401 | ПРОВОД МОДУЛЯ ИНДИКАЦИИ | 5 | 15 | + |
| 768561212402 | ПРОВОД МОДУЛЯ ИНДИКАЦИИ | 5 | 15 | + |
| 774112104600 | ПРОКЛАДКА | 2 | 54 | + |
| 774112104700 | ПРОКЛАДКА | 2 | 57 | + |
| 774112104602 | ПРОКЛАДКА | 2 | 72 | + |
| 774112104500 | ПРОКЛАДКА | 2 | 74 | + |
| 774112104601 | ПРОКЛАДКА | 2 | 75 | + |
| 774112104400 | ПРОКЛАДКА | 2 | 76 | + |
| 730152701100 | ПЕТЛЯ СРЕДНЯЯ | 2 | 44 | + |
| 281411102700 | ПЛАСТИНА | 2 | 09 | + |
| 769743900700 | ПЛАСТИНА ИСПАРИТЕЛЯ | 4 | 17А | + |
| 769743901000 | ПЛАСТИНА ИСПАРИТЕЛЯ | 4 | 17Б | |
| 071469100202 | ПОДУШКА | 4 | 13 | + |
| 202013000600 | ПРОБКА | 3 | 02А | + |
| 202013000608 | ПРОБКА | 3 | 02А | + |

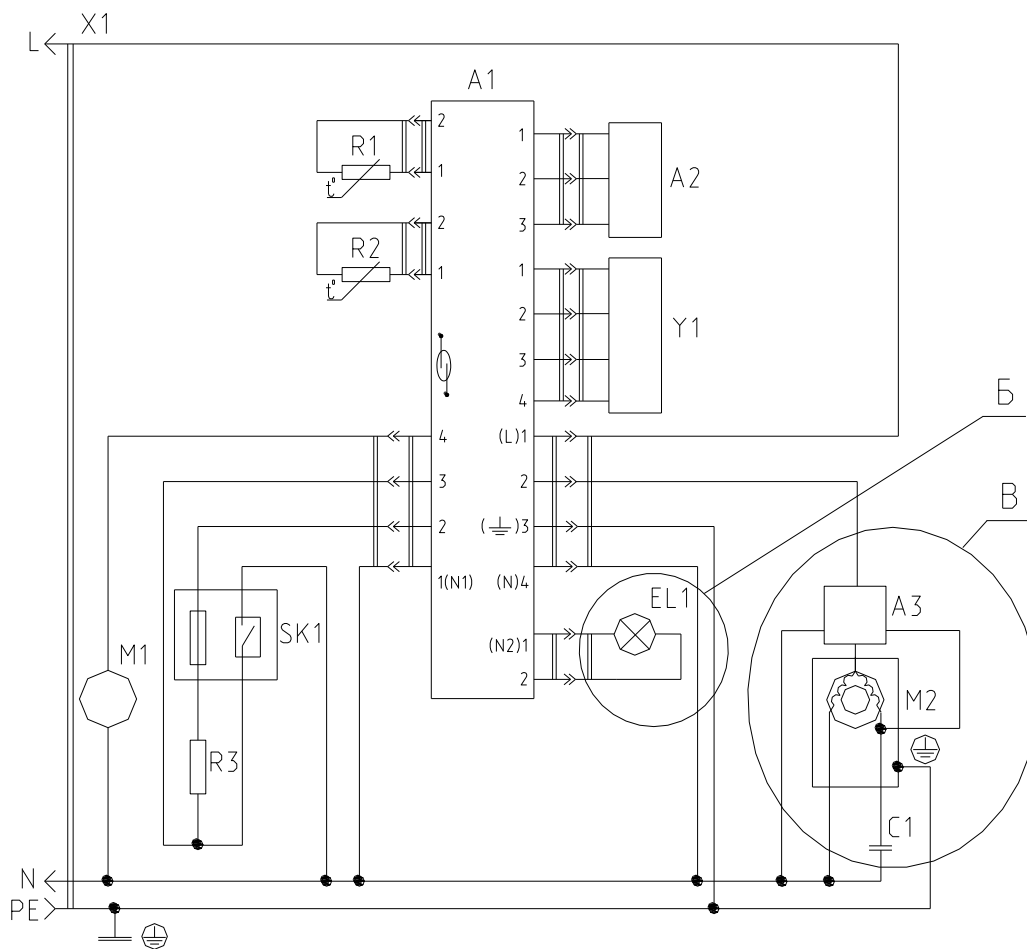
Продолжение таблицы 10

| Код | Наименование | Номер рисунка | Номер позиции | З/ч |
|--------------|--|------------------|------------------|-----|
| 768561212500 | ПРОВОД ДВЕРИ | 5 | 16 | |
| 768561206200 | ПРОВОД ЗАЗЕМЛЕНИЯ | 6 | 01 | |
| 768561206200 | ПРОВОД ЗАЗЕМЛЕНИЯ | 7 | 03 | |
| 908081101431 | РЕЛЕ ПУСКОВОЕ ЕРТС (103N0050) | 9 | 05 | + |
| 064746100301 | РЕЛЕ ПУСКОВОЕ РТС (ЕПВА 000200.000) | 9 | 05 | + |
| 730365800800 | РУЧКА-СКОБА СОСТАВНАЯ | 3 | 12 | + |
| 730365800802 | РУЧКА-СКОБА СОСТАВНАЯ МОКРЫЙ АСФАЛЬТ | 3 | 12 | + |
| 730365800801 | РУЧКА-СКОБА СОСТАВНАЯ СЕРЕБРИСТАЯ | 3 | 12 | + |
| 730365800801 | РУЧКА-СКОБА СОСТАВНАЯ | 3 | 12 | + |
| 073103032800 | СКОБА | 9 | 09 | + |
| 769748201200 | СОСУД | 2 | 12 | + |
| 000011101000 | СКОБА | 7 | 09 | + |
| 000011101000 | СКОБА | 9 | 09А | + |
| 769748403200 | СОСУД | 4 | 01 | + |
| 908081105140 | СОСУД (00113188ХХ) | 4 | 01 | + |
| 904145611956 | ТЕПЛООБМЕННИК ПЛАСТИНЧАТЫЙ К2N3 ТТ-0588-2014 | 4 | 16А | + |
| 908081900170 | ТЕПЛООБМЕННИК ПЛАСТИНЧАТЫЙ PN3 ТТ-0312-2011 Ф.PARKER | 4 | 16А | + |
| 908092003500 | ТЕРМООГРАНИЧИТЕЛЬ-ПРЕДОХРАНИТЕЛЬ 2612679 ТТ-0351-2011 Ф. "ELTH" | 4 | 03 | + |
| 904211900001 | ТЕРМООГРАНИЧИТЕЛЬ-ПРЕДОХРАНИТЕЛЬ 2612841 ТТ-0351-2011 | 4 | 03 | + |
| 774712100200 | ТРУБКА ЗАПРАВОЧНАЯ | 4 | 15 | + |
| 371325206707 | ТРУБКА ПРЕДОХРАНИТЕЛЬНАЯ | 4 | 08 | + |
| 769748900116 | УПЛОТНИТЕЛЬ | 3 | 01 | + |
| 769748901617 | УПЛОТНИТЕЛЬ | 3 | 01 | + |
| 769748900111 | УПЛОТНИТЕЛЬ | 3 | 03 | + |
| 769748901612 | УПЛОТНИТЕЛЬ | 3 | 03 | + |
| 773434802100 | УПОР | 4 | 14 | + |
| 773434800300 | УПОР ЗАДНИЙ | 2 | 19 | + |
| 773434802900 | УПОР ЗАДНИЙ | 2 | 19 | + |
| 073103048900 | ФИКСАТОР | 9 | 02 | + |
| 000011001000 | ФИКСАТОР | 7 | 01 | + |
| 000011001000 | ФИКСАТОР | 9 | 02А | + |
| 371325105000 | ФИЛЬТР-ОСУШИТЕЛЬ | 4 | 11 | + |
| 202500403200 | ФОРМА ДЛЯ ЛЬДА | 2 | 60 | + |
| 073103012600 | ХОМУТ | 9 | 09Б | + |
| - | ШАЙБА 8.65Г.016 ГОСТ 10463-81, | 9 | 11 | + |
| - | ШАЙБА СТОПОРНАЯ 8 | 10 | 06 | + |
| 730144403805 | ШКАФ | 2 | 01 | + |
| 730144403806 | ШКАФ | 2 | 01 | + |
| 730144403811 | ШКАФ | 2 | 01 | + |
| 730144403813 | ШКАФ | 2 | 01 | + |
| 730144406805 | ШКАФ | 2 | 01 | + |
| 730144406811 | ШКАФ | 2 | 01 | + |
| 730144406813 | ШКАФ | 2 | 01 | + |
| 730144406815 | ШКАФ | 2 | 01 | + |
| 730144408105 | ШКАФ | 2 | 01 | + |
| 730144408111 | ШКАФ | 2 | 01 | + |
| 730144408113 | ШКАФ | 2 | 01 | + |
| 730144408115 | ШКАФ | 2 | 01 | + |

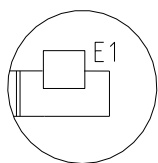
Продолжение таблицы 10

| Код | Наименование | Номер рисунка | Номер позиции | З/ч |
|--------------|--|------------------|------------------|-----|
| 341777110107 | ШНУР ПИТАНИЯ | 10 | 01 | + |
| 764114900115 | ШНУР ПИТАНИЯ | 10 | 01 | + |
| - | ШУРУП 1-4X13.58.019 ГОСТ 1145-80 | 2 | 69 | + |
| 991286836022 | ШАЙБА 4 65Г 019 ГОСТ 6402-70 | 5 | 14 | + |
| - | ШАЙБА 6.65Г.019 ГОСТ 6402-70 | 2 | 04 | + |
| 401325104600 | ШАЙБА КРЕПЕЖНАЯ | 4 | 07 | + |
| 908085402525 | ЭЛЕКТРОДВИГАТЕЛЬ F64-10 ТТ-0255-2011 Ф. "MES" | 2 | 50 | + |
| 768562106802 | ЭЛЕКТРОПРОВОДКА | 5 | 05 | + |
| 768562109802 | ЭЛЕКТРОПРОВОДКА | 5 | 05 | + |
| 768562107100 | ЭЛЕКТРОПРОВОДКА | 5 | 06 | |
| 768562109402 | ЭЛЕКТРОПРОВОДКА | 5 | 07 | + |
| 768562109403 | ЭЛЕКТРОПРОВОДКА | 5 | 07 | + |
| 768562109405 | ЭЛЕКТРОПРОВОДКА | 5 | 07 | + |
| 768562109600 | ЭЛЕКТРОПРОВОДКА | 5 | 07 | + |
| 768562109601 | ЭЛЕКТРОПРОВОДКА | 5 | 07 | + |
| 768562109602 | ЭЛЕКТРОПРОВОДКА | 5 | 07 | + |
| 768562106600 | ЭЛЕКТРОПРОВОДКА | 5 | 11 | + |
| 768562106601 | ЭЛЕКТРОПРОВОДКА | 5 | 11 | + |
| 768562106602 | ЭЛЕКТРОПРОВОДКА | 5 | 11 | + |
| 768562107000 | ЭЛЕКТРОПРОВОДКА | 5 | 12 | + |
| 908082514432 | ЭМБЛЕМА 144-32 | 3 | 17 | + |
| 908082500429 | ЭМБЛЕМА СЕРИЯ 144-29 | 3 | 17 | + |
| 908082514433 | ЭМБЛЕМА СЕРИЯ 144-33 | 3 | 17 | + |
| 908082519035 | ЭМБЛЕМА СЕРИЯ 190-35 | 5 | 24 | + |
| 908082519041 | ЭМБЛЕМА СЕРИЯ 190-41 | 5 | 24 | + |
| 732131900700 | ЯЩИК | 8 | 01 | |
| 732131900702 | ЯЩИК | 8 | 01 | |

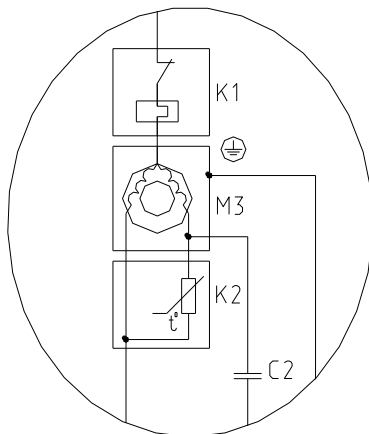
Приложение А
Схемы электрические



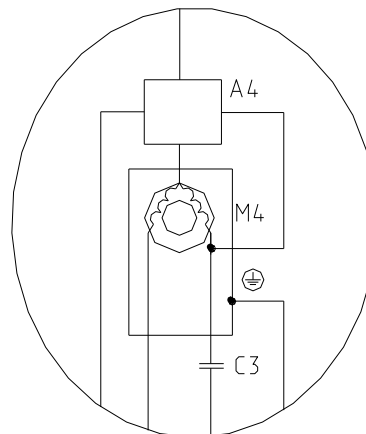
Б вариант



В вариант 1



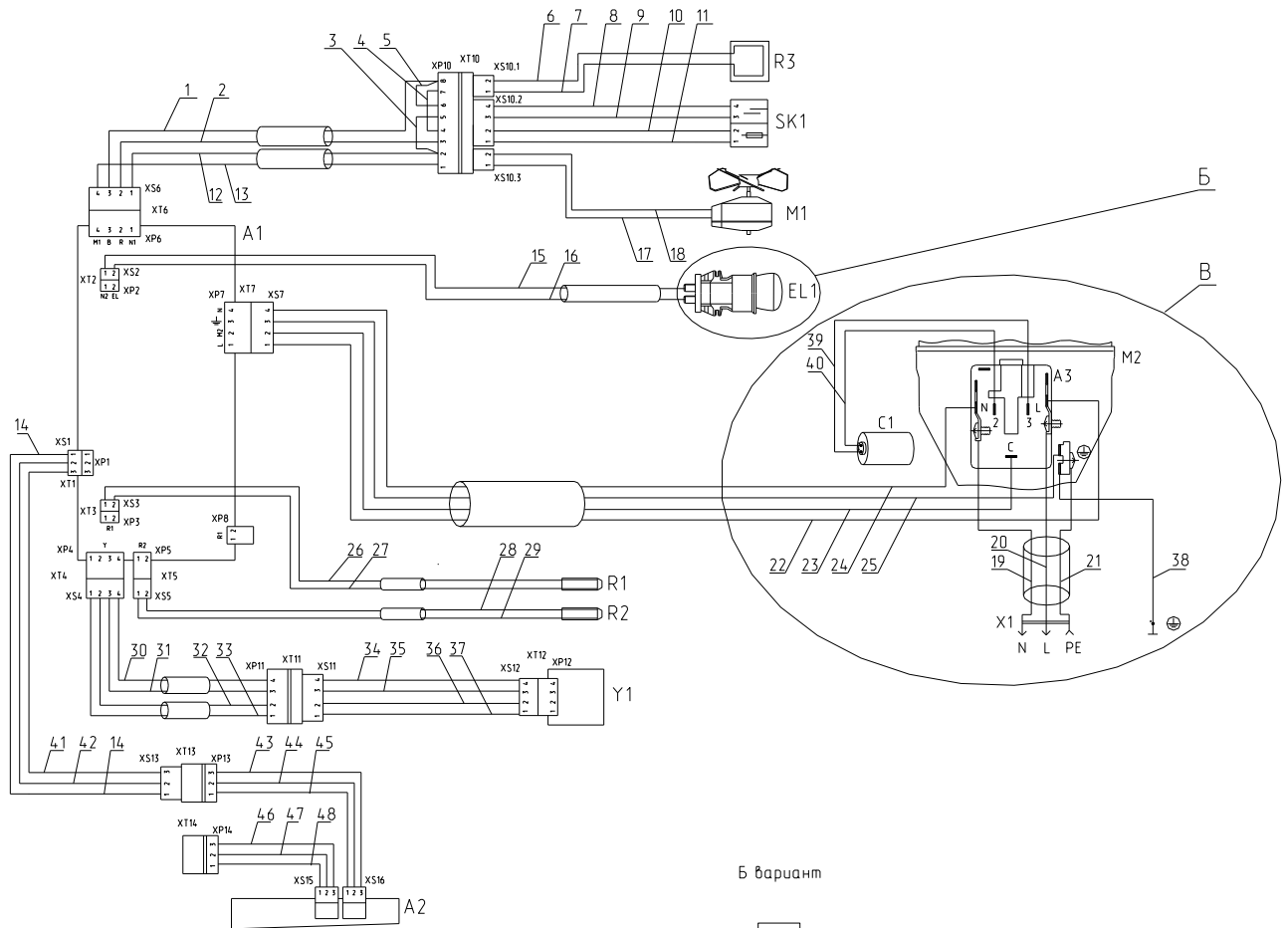
В вариант 2



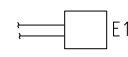
Перечень элементов указан в таблице А.1.
Рисунок А.1 - Схема электрическая принципиальная

Таблица А.1

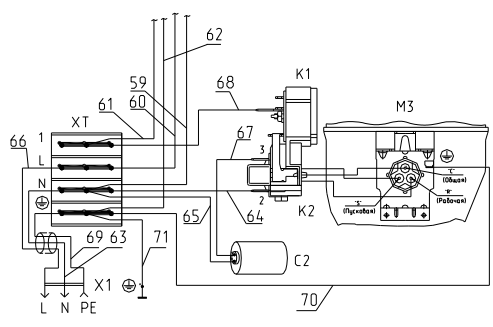
| Поз. обозн. | Наименование | Кол. | Примечание |
|-------------|--|------|--|
| A1 | Модуль управления T46E02-M1 TT-0624-2016 ф. "YDL" или Модуль управления H46E02-M1 TT-0624-2016 ф. "NIAKOM" или Модуль управления A46E02-M1 TT-0624-2016 ф. "Shenzhen Topband Co., Ltd" | 1 | Версия программы 1.04 Версия программы 5 Версия программы 1.11 |
| A2 | Модуль индикации T49E02-M2 TT-0624-2016 ф. "YDL" или Модуль индикации H49E02-M2 TT-0624-2016 ф. "NIAKOM" или Модуль индикации A49E02-M2 TT-0624-2016 ф. "Shenzhen Topband Co., Ltd" | 1 | Версия программы 1.05 Версия программы 1.09 |
| A3 | Блок пускозащитный типа 09LPC ТУ ВУ 100010198.076-2011 | 1 | |
| A4 | Блок пускозащитный ZXFP TT-0631-2015 ф. "SECOP" | 1 | |
| C1 | Конденсатор D78S-450-4 исполнения "К" TT-0649-2016 ЗАО "FINOTEC" | 1 | |
| C2 | Конденсатор D78S-450-4 исполнения "К-1" TT-0649-2016 ЗАО "FINOTEC" или Конденсатор B32356B5405J53 TT-0643-2016 ф. "Epcos" | 1 | |
| C3 | Конденсатор B32356B5405J52 TT-0643-2016 ф. "Epcos" | 1 | |
| EL1 | Лампа РН 230-240-15X ТУ ВУ 200007197.059-2005 | 1 | |
| E1 | Модуль светодиодный T08 TT-0654-2016 ф. "YumiDL" | 1 | |
| K1 | Реле РКТХ ТУ ВУ 100010198.076-2011 | 1 | |
| K2 | Реле РТ2 ТУ ВУ 100010198.076-2011 | 1 | |
| M1 | Электродвигатель вентилятора A100F64-10 TT-0255-2011 ф. "Sebi" или Электродвигатель вентилятора A09R02300 TT-0727-2018 ф. "Fime" | 1 | |
| M2 | Электродвигатель компрессора серии СТС ТУ ВУ 100010198.076-2011 | 1 | |
| M3 | Электродвигатель компрессора серии СТВ ТУ ВУ 100010198.076-2011 | | |
| M4 | Электродвигатель компрессора серии НХК TT-0631-2015 ф. "SECOP" | 1 | |
| R1 | Датчик M2020/10к/175 TT-0132-2009 ф. "Epcos" | 1 | |
| R2 | Датчик M2020/10к/190 TT-0132-2009 ф. "Epcos" | 1 | |
| R3 | Нагреватель | 1 | Входит в состав тепло-обменника пластинчатого TT-0588-2014 |
| SK1 | Термоограничитель-предохранитель 2612841 TT-0351-2011 ф. "ELTH" или Термоограничитель-предохранитель НВ-5 TT-0279-2013 ф. "Sunfullhanbec" | 1 | |
| X1 | Вилка опрессованная 007-16-250-60227 IEC53 3x0.75-1.8-Б1-1 RoHS ТУ ВУ 700063643.001-2010 или Вилка опрессованная S.22-16-250-H05VV-F 3G 0,75-1.8 TT-0204-2011 ф. "Patelec Elpena" | 1 | |
| Y1 | Заслонка воздушная NSBC000 TT-0350-2011 ф. "Sankyo" или Заслонка воздушная FBZA-1750-4 TT-0517-2013 ф. "Sonxie" | 1 | |



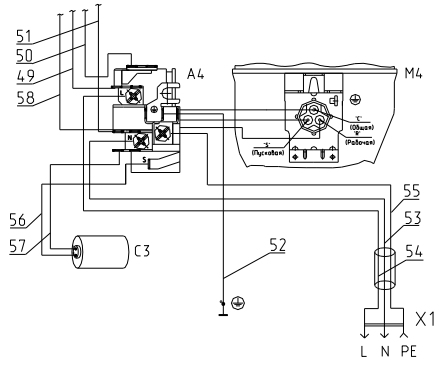
Б вариант



В вариант 1


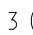




В вариант 2



Соединения проводов указаны в таблице А.2.
Рисунок А.2 - Схема электрическая соединений

Таблица А.2

| Номер провода | Откуда идет | Куда поступает | Цвет изоляции | Примечание |
|---------------|--|---|---------------|------------|
| 1 | Контакт 3 (XS6) | Контакт 8 (XP10) | Коричневый | |
| 2 | Контакт 2 (XS6) | Контакт 3 (XP10) | Черный | |
| 3 | Контакт 2 (XP10) | Контакт 5 (XP10) | Голубой | |
| 4 | Контакт 4 (XP10) | Контакт 7 (XP10) | Голубой | |
| 5 | Контакт 6 (XP10) | Контакт 8 (XP10) | Коричневый | |
| 6 | Контакт 2 (XS10.1) | Нагреватель R3 | Белый | |
| 7 | Контакт 1 (XS10.1) | Нагреватель R3 | Белый | |
| 8 | Контакт 4 (XS10.2) | Контакт 4 (SK1) | Белый | |
| 9 | Контакт 3 (XS10.2) | Контакт 3 (SK1) | Белый | |
| 10 | Контакт 2 (XS10.2) | Контакт 2 (SK1) | Коричневый | |
| 11 | Контакт 1 (XS10.2) | Контакт 1 (SK1) | Коричневый | |
| 12 | Контакт 1 (XS6) | Контакт 2 (XP10) | Голубой | |
| 13 | Контакт 4 (XS6) | Контакт 1 (XP10) | Желтый | |
| 14 | Контакт 1 (XS1) | Контакт 1 (XS13) | Белый | |
| 15 | Контакт 1 (XS2) | Лампа EL1 или модуль светодиодный E1 | Голубой | |
| 16 | Контакт 2 (XS2) | Лампа EL1 или модуль светодиодный E1 | Коричневый | |
| 17 | Контакт 1 (XS10.3) | Электродвигатель вентилятора M1 | Черный | |
| 18 | Контакт 2 (XS10.3) | Электродвигатель вентилятора M1 | Черный | |
| 19 | Штырь вилки N (X1) | Клемма N (A3) | Голубой | |
| 20 | Штырь вилки L (X1) | Клемма L (A3) | Коричневый | |
| 21 | Гнездо вилки PE (X1) | Клемма  (M2) | Зелено-желтый | |
| 22 | Клемма L (A3) | Контакт 1 (XS7) | Коричневый | |
| 23 | Клемма C (A3) | Контакт 2 (XS7) | Черный | |
| 24 | Клемма N (A3) | Контакт 4 (XS7) | Голубой | |
| 25 | Клема  (M2) | Контакт 3 (XS7) | Зелено-желтый | |
| 26 | Контакт 1 (XS3) | Датчик R1 | Коричневый | |
| 27 | Контакт 2 (XS3) | Датчик R1 | Черный | |
| 28 | Контакт 2 (XS5) | Датчик R2 | Коричневый | |
| 29 | Контакт 1 (XS5) | Датчик R2 | Черный | |
| 30 | Контакт 4 (XS4) | Контакт 4 (XP11) | Голубой | |
| 31 | Контакт 3 (XS4) | Контакт 3 (XP11) | Черный | |
| 32 | Контакт 2 (XS4) | Контакт 2 (XP11) | Голубой | |
| 33 | Контакт 1 (XS4) | Контакт 1 (XP11) | Коричневый | |
| 34 | Контакт 4 (XS11) | Контакт 4 (XS12) | Белый | |
| 35 | Контакт 3 (XS11) | Контакт 3 (XS12) | Белый | |
| 36 | Контакт 2 (XS11) | Контакт 2 (XS12) | Белый | |
| 37 | Контакт 1 (XS11) | Контакт 1 (XS12) | Белый | |
| 38 | Клема  (M2) | Контакт  шкафа | Зелено-желтый | |
| 39 | Конденсатор C1 | Клемма 2 (A3) | Коричневый | |
| 40 | Конденсатор C1 | Клемма 3 (A3) | Голубой | |

Продолжение таблицы А.2

| Номер провода | Откуда идет | Куда поступает | Цвет изоляции | Примечание |
|---------------|---|---|---------------|------------|
| 41 | Контакт 2 (XS1) | Контакт 2 (XS13) | Голубой | |
| 42 | Контакт 3 (XS1) | Контакт 3 (XS13) | Черный | |
| 43 | Контакт 3 (XP13) | Контакт 3 (XS16) | Черный | |
| 44 | Контакт 2 (XP13) | Контакт 2 (XS16) | Голубой | |
| 45 | Контакт 1 (XP13) | Контакт 1 (XS16) | Белый | |
| 46 | Контакт 3 (XP14) | Контакт 3 (XS15) | Черный | |
| 47 | Контакт 2 (XP14) | Контакт 2 (XS15) | Голубой | |
| 48 | Контакт 1 (XP14) | Контакт 1 (XS15) | Белый | |
| 49 | Клемма L (K3) | Контакт 1 (XS7) | Коричневый | |
| 50 | Клемма С (А4) | Контакт 2 (XS7) | Черный | |
| 51 | Клемма N (А4) | Контакт 4 (XS7) | Голубой | |
| 52 | Клема  (M4) | Контакт  шкафа | Зелено-желтый | |
| 53 | Штырь вилки N (X1) | Контакт N (А4) | Голубой | |
| 54 | Штырь вилки L (X1) | Контакт L (А4) | Коричневый | |
| 55 | Гнездо вилки PE (X1) | Контакт  (M4) | Зелено-желтый | |
| 56 | Конденсатор С3 | Клемма S (А4) | Коричневый | |
| 57 | Конденсатор С3 | Клемма N (А4) | Голубой | |
| 58 | Клема  (M3) | Контакт 3 (XS7) | Зелено-желтый | |
| 59 | Клемма N (XT) | Контакт 4 (XS7) | Голубой | |
| 60 | Клемма L (XT) | Контакт 1 (XS7) | Коричневый | |
| 61 | Клемма 1 (XT) | Контакт 2 (XS7) | Черный | |
| 62 | Клемма  (XT) | Контакт 3 (XS7) | Зелено-желтый | |
| 63 | Штырь N вилки X1 | Клемма N (XT) | Голубой | |
| 64 | Клемма N (XT) | Контакт 2 реле K2 | Голубой | |
| 65 | Конденсатор С2 | Клемма N (XT) | Голубой | |
| 66 | Штырь L вилки X1 | Клемма L (XT) | Коричневый | |
| 67 | Конденсатор С2 | Контакт 3 реле K2 | Коричневый | |
| 68 | Клемма 1 (XT) | Контакт (K1) | Черный | |
| 69 | Гнездо PE вилки X1 | Клемма  (XT) | Зелено-желтый | |
| 70 | Клемма  (XT) | Клемма  (M3) | Зелено-желтый | |
| 71 | Клемма  (XT) | Контакт  шкафа | Зелено-желтый | |

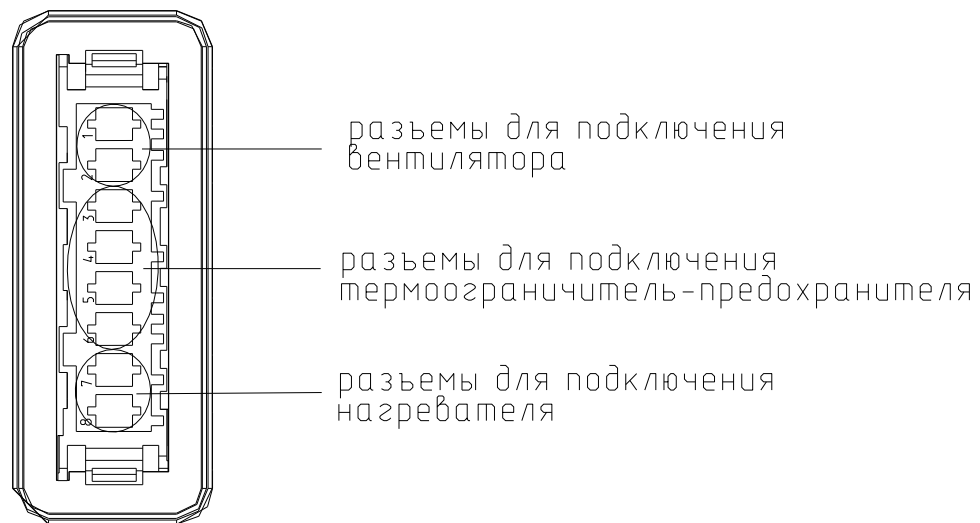


Рисунок А.2.1- Схема подключения разъемов
морозильного отделения

Приложение Б

Конструктивные отличия холодильников

Таблица Б.1

| Наименование модели | | | | Компрессор | Наименование модели | | | | Компрессор | Класс энергоэффективности | Примечание |
|---|-------------------|----------|-----------|------------|---|-------------------|----------|------------|----------------|---------------------------|----------------|
| Холодильник-морозильник ХМ-4521-XXX-ND | | | | | Холодильник-морозильник ХМ-4524-XXX-ND | | | | | | Цвет |
| Обозначение | Исполнение модели | Н, мм | Масса, кг | | Обозначение | Исполнение модели | Н, мм | Масса, кг | | | |
| МКАУ.697124.42 | ХМ-4521-000-ND | 1858,5±2 | 84 | СТС87Н5-01 | МКАУ.697125.03 | 1958,5±2 | 88 | СТС87Н5-01 | А | белый | |
| -060 | ХМ-4521-060-ND | | | | -060 | | | | | ХМ-4524-060-ND | мокрый асфальт |
| -080 | ХМ-4521-080-ND | | | | -080 | | | | | ХМ-4524-080-ND | серебристый |
| -090 | ХМ-4521-090-ND | | | | -090 | | | | | ХМ-4524-090-ND | звездная пыль |
| -100 | ХМ-4521-100-ND | | | НХК 12АА | МКАУ.697125.03-100 | ХМ-4524-100-ND | НХК 12АА | А+ | белый | | |
| -160 | ХМ-4521-160-ND | | | | -160 | ХМ-4524-160-ND | | | мокрый асфальт | | |
| -180 | ХМ-4521-180-ND | | | | -180 | ХМ-4524-180-ND | | | серебристый | | |
| -190 | ХМ-4521-190-ND | | | | -190 | ХМ-4524-190-ND | | | звездная пыль | | |

Приложение В
Допустимые замены деталей

Таблица В.1

| Но- мер ри- сун- ка | Но- мер пози- ции | Код | Наименование | Допустимая замена | | Коли- чес- тво | Примечание |
|---------------------------------|----------------------------|--------------|--------------------------------|-------------------|--|----------------------|---|
| 2 | 03 | 775080100200 | ВИНТ РЕЗЬБОНАРЕЗАЮЩИЙ М6Х18 | 991297000700 | ВИНТ РЕЗЬБОНАРЕЗАЮЩИЙ М6Х18 МКАУ.750801.002 | 11 | Действует до 22.11.2017 |
| | 08 | 771154501700 | КЛАПАН ВОЗДУШНЫЙ | 908092000480 | КЛАПАН ВОЗДУШНЫЙ МКАУ.711545.017 | 1 | |
| 25 | | 730141204300 | ПАНЕЛЬ | 730141204303 | ПАНЕЛЬ | 1 | Действует до 09.06.2014 |
| | | 730141204301 | ПАНЕЛЬ | 730141204300 | ПАНЕЛЬ | 1 | 100,160,180,190. По заказ-наряду. Применяется совместно с 908081410400 ЗАСЛОНКА ВОЗДУШНАЯ NSBC000 ТТ-0350-2011 |
| | | | | 730141204303 | ПАНЕЛЬ | 1 | 100,160,180,190. Применяется совместно с 908081410401 ЗАСЛОНКА ВОЗДУШНАЯ FBZA-1750-4 ТТ-0517-2013 ф. "Sonxie" |
| | | 730141204302 | ПАНЕЛЬ | 730141204303 | ПАНЕЛЬ | 1 | 000,060,080,090. Применяется совместно с 908081410401 ЗАСЛОНКА ВОЗДУШНАЯ FBZA-1750-4 ТТ-0517-2013 ф. "Sonxie" |

Продолжение таблицы В.1

| Но- мер ри- сун- ка | Но- мер пози- ции | Код | Наименование | Допустимая замена | | Коли- чес- тво | Примечание |
|---------------------------------|----------------------------|--------------|--------------------------------|-------------------|--|----------------------|--|
| | | 730141204303 | ПАНЕЛЬ | 730141204300 | ПАНЕЛЬ | 1 | Для исполнений 100,160.180. По заказ-наряду. Применяется совместно с 908081410400 ЗАСЛОНКА ВОЗДУШНАЯ NSBC000 ТТ-0350-2011 Действует до 19.04.2016 |
| | | | | 730141204301 | ПАНЕЛЬ | 1 | Для исполнений 100, 160, 180. Применяется совместно с 908081410400 ЗАСЛОНКА ВОЗДУШНАЯ NSBC000 ТТ-0350-2011 Действует до 19.04.2016 |
| | | | | 730141204302 | ПАНЕЛЬ | 1 | Для исполнений 000, 060, 080. Применяется совместно с 908081410400 ЗАСЛОНКА ВОЗДУШНАЯ NSBC000 ТТ-0350-2011 Действует до 19.04.2016 |
| 27 | 908081410401 | 908081410401 | ЗАСЛОНКА ВОЗДУШНАЯ FBZA-1750-4 | 908081410400 | ЗАСЛОНКА ВОЗДУШНАЯ NSBC000 ТТ-0350-2011 ф.Sonkyo | 1 | Применяется совместно с 730141204300, 730141204301, 730141204302 ПАНЕЛЬ. Заказывать совместно с 768562106600 (01) ЭЛЕКТРОПРОВОДКА ХОЛОДИЛЬНОЙ КАМЕРЫ Действует до 29.08.2018 |

Продолжение таблицы В.1

| Но- мер ри- сун- ка | Но- мер пози- ции | Код | Наименование | Допустимая замена | | Коли- чес- тво | Примечание |
|---------------------------------|----------------------------|--------------|--|-------------------|--|----------------------|--|
| | 35 | 994596300002 | ВИНТ САМОНАРЕЗАЮЩИЙ 3.9X19 ISO 7049:2011 | 991284831352 | ВИНТ ST3.9X19 Ц6 ХР.БЦВ. ЧЕРТ. № 7811-7385 | 15 | |
| | 47 | 769742900700 | БЛОК ВЕНТИЛЯТОРА | 769742900701 | БЛОК ВЕНТИЛЯТОРА | 1 | |
| | 50 | 908085400047 | ВЕНТИЛЯТОР А 100F64-10 ТТ-0255-2011 | 903468950054 | ВЕНТИЛЯТОР А09R01900 ТТ-0614-2015 ф. «Fime» | 1 | |
| | | | | 908085400048 | ВЕНТИЛЯТОР NSP 6010 С КРЫЛЬЧАТКОЙ В СБОРЕ | 1 | Применяется с 769742900701 БЛОК ВЕНТИЛЯТОРА ТТ-0064-2014 ф. "Nostop" Действует до 29.08.2018 |
| | | | | 908085400051 | ВЕНТИЛЯТОР А09R02300 ТТ-0727-2018 ф. "FIME" | 1 | |
| | 52 | 908081806500 | КРЫЛЬЧАТКА 51809 ТТ-0255-2011 Ф. "MES" | | КРЫЛЬЧАТКА ТТ-0064-2014 Ф. "NOSTOP" | 1 | Применяется с 769742900701 БЛОК ВЕНТИЛЯТОРА Действует до 21.05.2015 |
| | 60 | 202500403200 | ФОРМА ДЛЯ ЛЬДА | 773522411500 | ФОРМА ДЛЯ ЛЬДА | 1 | |
| 3 | 17 | 908082514432 | ЭМБЛЕМА 144-32 | 908082514433 | ЭМБЛЕМА СЕРИЯ 144-33 | 1 | Действует до 29.08.2018 |
| 4 | 02А | 908081500055 | НАГРЕВАТЕЛЬ-1АСТ 13019011 | 908081500073 | НАГРЕВАТЕЛЬ (N2N3) ф. NBM. | 1 | Действует до 24.10.2018 |
| | | | | 908081500074 | НАГРЕВАТЕЛЬ (K2N3) ф. KONVEYOR. | 1 | Действует до 24.10.2018 |
| | 03 | 908092003500 | ТЕРМООГРАНИЧИТЕЛЬ- ПРЕДОХРАНИТЕЛЬ 2612841 ТТ-0351-2011 | 908092003503 | ТЕРМООГРАНИЧИТЕЛЬ- ПРЕДОХРАНИТЕЛЬ НВ-5 ТТ-0279-2013 | 1 | Действует до 28.11.2017 |
| | | | | 908092003501 | ТЕРМООГРАНИЧИТЕЛЬ- ПРЕДОХРАНИТЕЛЬ НВ-2 ТТ-0279-2013 ф. SUNFULLHANBEC | 1 | Действует до 13.12.2016 |
| 5 | 02 | 768742205601 | ПАНЕЛЬ МОНТАЖНАЯ | 768742205602 | ПАНЕЛЬ МОНТАЖНАЯ | 1 | 100,160,180,190. По заказ-наряду Действует до 11.03.2019 |
| | | 768742205602 | ПАНЕЛЬ МОНТАЖНАЯ | 768742205609 | ПАНЕЛЬ МОНТАЖНАЯ | 1 | |

Продолжение таблицы В.1

| Но- мер ри- сун- ка | Но- мер пози- ции | Код | Наименование | Допустимая замена | | Коли- чес- тво | Примечание |
|---------------------------------|----------------------------|--|---|--|---|--|--|
| | 04 | 906345000017 | МОДУЛЬ УПРАВЛЕНИЯ Н46Е02-М1 ТУ ВУ 190398925.013-2014 | 908081410207 | МОДУЛЬ УПРАВЛЕНИЯ Н46Е02-М1 | 1 | Версия ПО: V3 (2 нагревателя), V5 (1 нагреватель) Действует до 03.09.2018 |
| | | 906345000050 | МОДУЛЬ УПРАВЛЕНИЯ Т46Е02-М1 ТТ-0624-2016 | 908081410212 | МОДУЛЬ УПРАВЛЕНИЯ Н46Е02-М1 ТТ-0624-2016 Ф. "НИАКОМ" | 1 | |
| | 05 | 768562106802 | ЭЛЕКТРОПРОВОДКА | 768562106803 | ЭЛЕКТРОПРОВОДКА МОРОЗИЛЬНОЙ КАМЕРЫ | 1 | По заказ-наряду Действует до 09.06.2014 |
| | 06 | 768562107100 | ЭЛЕКТРОПРОВОДКА | 768562107101 | ЭЛЕКТРОПРОВОДКА ХОЛОДИЛЬНОЙ КАМЕРЫ | 1 | По заказ-наряду Действует до 29.08.2018 |
| | 12 | 768562107000 | ЭЛЕКТРОПРОВОДКА | 768562107001 | ЭЛЕКТРОПРОВОДКА ХОЛОДИЛЬНОЙ КАМЕРЫ | 1 | По заказ-наряду Действует до 12.03.2019 |
| | 15 | 768561212401 | ПРОВОД МОДУЛЯ ИНДИКАЦИИ | 768561212400 | ПРОВОД МОДУЛЯ ИНДИКАЦИИ | 1 | По заказ-наряду Действует до 12.03.2019 |
| | 21 | 906345000018 | МОДУЛЬ ИНДИКАЦИИ Н46Е02-М2 ТУ ВУ 190398925.013-2014 | 908081410208 | МОДУЛЬ ИНДИКАЦИИ Н46Е02-М2 | 1 | Версия ПО: V13 (2 нагревателя), V31 (1 нагреватель) Действует до 03.09.2018 |
| 908081410213 | | | | МОДУЛЬ ИНДИКАЦИИ Н46Е02-М2 ТТ-0624-2016 | 1 | Версия ПО: V13 (2 нагревателя), V31 (1 нагреватель) Действует до 03.09.2018 | |
| 906345000051 | | МОДУЛЬ ИНДИКАЦИИ Т49Е02-М2 ТТ-0624-2016 | 906345000052 | МОДУЛЬ ИНДИКАЦИИ Н49Е02-М2 ТТ-0624-2016 Ф. "НИАКОМ" | 1 | | |
| 6 | 04 | 906345000029 | БЛОК ПУСКОЗАЩИТНЫЙ ZXFP (00155414XX) | 906345000042 | БЛОК ПУСКОЗАЩИТНЫЙ ZXMT (00155424XX) | 1 | |
| | 09 | 903555001595 | ВИЛКА ОПРЕССОВАННАЯ S.22- 16-250-Н05VV-F 3G 0,75-1,8 ТТ-0204-2011 Ф. PATELEC ELPENA | 903555001534 | ВИЛКА ОПРЕССОВАННАЯ AU- 003-16-250-Н05VV-F 3G 0,75-1,8 ТТ-0319-2012 Ф. "AURICH" | 1 | |

Продолжение таблицы В.1

| Но- мер ри- сун- ка | Но- мер пози- ции | Код | Наименование | Допустимая замена | | Коли- чес- тво | Примечание |
|---------------------------------|----------------------------|---|--|-------------------|---|----------------------|-------------------------|
| | | 903555001600 | ВИЛКА ОПРЕССОВАННАЯ 40(007)-16-250-60227 IEC53 3X0.75-1.8-Б1-1ROHS | 903555001601 | ВИЛКА ОПРЕССОВАННАЯ 83-16- 250-60227 IEC53 3X0.75-1.8-Б1-1 ROHS ТУ BY 400083186.079-2011 | 1 | Действует до 12.03.2019 |
| | | | | 903555001602 | ВИЛКА ОПРЕССОВАННАЯ 57-16- 250-60227 IEC53 3X0.75-1.8-1-В2 ROHS ТУ BY 200194876.006-2007 | 1 | Действует до 12.03.2019 |
| 7 | 16 | 903555001513 | ВИЛКА ОПРЕССОВАННАЯ 83-16- 250-60227 IEC 53 3X0,75-1,8-Б1-1 ТУ BY 400083186.079-2011 | 903555001512 | ВИЛКА ОПРЕССОВАННАЯ 40-16- 250-60227 IEC 53 3X0,75-1,8-Б1-1 ТУ BY 700063643.001-2010 | 1 | Действует до 30.08.2018 |
| | | | | 903555001514 | ВИЛКА ОПРЕССОВАННАЯ 57-16- 250-60227 IEC 53 3X0,75-1,8-1-В2 ТУ BY 200194876.006-2007 | 1 | Действует до 30.08.2018 |
| | | | | 906313000406 | ВИЛКА ОПРЕССОВАННАЯ К5-16- 250-60227 IEC 53 3X0,75-1,8-Б1-1 ТУ BY 200211944.007-2006 | 1 | Действует до 30.08.2018 |
| | | | | 906313000407 | ВИЛКА ОПРЕССОВАННАЯ 007-16- 250-60227 IEC 53 3X0,75-1,8-Б1-1 ТУ BY 700063643.001-2010 | 1 | Действует до 30.08.2018 |
| | | 903555001534 | ВИЛКА ОПРЕССОВАННАЯ AU- 003-16-250-H05VV-F 3G 0,75-1,8 TT-0319-2012 Ф. "AURICH" | 903555001595 | ВИЛКА ОПРЕССОВАННАЯ S.22- 16-250-H05VV-F 3G 0,75-1,8 TT-0204-2011 Ф. PATELEC ELPEN | 1 | |
| | | 903555001600 | ВИЛКА ОПРЕССОВАННАЯ 40(007)-16-250-60227 IEC53 3X0.75-1.8-Б1-1ROHS | 903555001601 | ВИЛКА ОПРЕССОВАННАЯ 83-16- 250-60227 IEC53 3X0.75-1.8-Б1-1 ROHS ТУ BY 400083186.079-2011 | 1 | Действует до 12.03.2019 |
| | 903555001602 | ВИЛКА ОПРЕССОВАННАЯ 57-16- 250-60227 IEC53 3X0.75-1.8-1-В2 ROHS ТУ BY 200194876.006-2007 | | 1 | Действует до 12.03.2019 | | |

Продолжение таблицы В.1

| Но- мер ри- сун- ка | Но- мер пози- ции | Код | Наименование | Допустимая замена | | Коли- чес- тво | Примечание | | |
|---------------------------------|----------------------------|--------------|--|-------------------|---|---|--|-------------------------|-------------------------|
| 9 | 14 | 908082628207 | КОНДЕНСАТОР Д78С-450-4 ИСП."Д" ТУ 06-07КЖИ.116.010 ТУ | 908082628051 | КОНДЕНСАТОР ДПС-0,45-4 04.2 ИСП"Д" ТУ16-06МКЖИ.673116.010ТУ | 1 | Действует до 30.11.2017 | | |
| | 16 | 903555001512 | ВИЛКА ОПРЕССОВАННАЯ 40-16- 250-60227 IEC 53 3X0,75-1,8-Б1-1 ТУ ВУ 700063643.001-2010 | 903555001513 | ВИЛКА ОПРЕССОВАННАЯ 83-16- 250-60227 IEC 53 3X0,75-1,8-Б1-1 ТУ ВУ 400083186.079-2011 | 1 | Действует до 09.06.2014 | | |
| | | | | 903555001514 | ВИЛКА ОПРЕССОВАННАЯ 57-16- 250-60227 IEC 53 3X0,75-1,8-1-В2 ТУ ВУ 200194876.006-2007 | 1 | Действует до 09.06.2014 | | |
| | | 903555001591 | ВИЛКА ОПРЕССОВАННАЯ Р-23-16-250-Н05VV-F 3G 0,75-1,8 ТТ-0003-2010 Ф."START" | 903555001534 | ВИЛКА ОПРЕССОВАННАЯ АУ- 003-16-250-Н05VV-F 3G 0,75-1,8 ТТ-0319-2012 Ф. "AURICH" | 1 | Действует до 30.11.2017 | | |
| | | | | 903555001595 | ВИЛКА ОПРЕССОВАННАЯ S.22- 16-250-Н05VV-F 3G 0,75-1,8 ТТ-0204-2011 Ф.PATELEC ELPENA | 1 | Действует до 30.11.2017 | | |
| | | 903555001600 | ВИЛКА ОПРЕССОВАННАЯ 40(007)-16-250-60227 IEC53 3X0.75-1.8-Б1-1ROHS | 903555001601 | ВИЛКА ОПРЕССОВАННАЯ 83-16- 250-60227 IEC53 3X0.75-1.8-Б1-1 ROHS ТУ ВУ 400083186.079-2011 | 1 | Действует до 30.11.2017 | | |
| | | | | 903555001602 | ВИЛКА ОПРЕССОВАННАЯ 57-16- 250-60227 IEC53 3X0.75-1.8-1-В2 ROHS ТУ ВУ 200194876.006-2007 | 1 | Действует до 30.11.2017 | | |
| | | 10 | 03 | 073531400400 | ОСНОВАНИЕ | 073531400900 | ОСНОВАНИЕ | 1 | Действует до 30.11.2017 |
| | | | 05 | 908082628040 | КОНДЕНСАТОР D78С-450-4 ИСП "В" ТУ 01-010.116.011 ТУ | 908082628047 | КОНДЕНСАТОР ДПС-0,45-4 04.2 ИСП"В" ТУ 16-06 МКЖИ.673116.010 ТУ | 1 | Действует до 30.11.2017 |
| | 908082628056 | | | | | КОНДЕНСАТОР К78-25-2В-450В-А-4МКФ+-5% ТУ 6260-011-07613668-2005 | 1 | Действует до 30.11.2017 | |

Продолжение таблицы В.1

| Но- мер ри- сун- ка | Но- мер пози- ции | Код | Наименование | Допустимая замена | | Коли- чес- тво | Примечание |
|---------------------------------|----------------------------|---|--|---|---|-------------------------|-------------------------|
| | | | | 908082628174 | КОНДЕНСАТОР Д78С-450-4 ИСП "В" ТУ 06-07 КЖИ.116.010 ТУ | 1 | Действует до 30.11.2017 |
| | 14 | 075815100200 | ВИНТ | | ВИНТ В2М4-8GX20.48.019 | 1 | Действует до 30.11.2017 |
| | 15 | 075815100201 | ВИНТ | 991284831443 | ВИНТ В2.М4-8GX30.48.019 ГОСТ 17473-80 | 1 | Действует до 30.11.2017 |
| | 16 | 903555001512 | ВИЛКА ОПРЕССОВАННАЯ 40-16-250-60227 ИЕС 53 3X0,75-1,8-Б1-1 ТУ ВУ 700063643.001-2010 | 903555001507 | ВИЛКА ОПРЕССОВАННАЯ К5-16-250-60227 ИЕС53 3X0.75-1.8-Б1-1 ТУ ВУ 200211944.007-2006 | 1 | Действует до 30.11.2017 |
| 903555001513 | | | | ВИЛКА ОПРЕССОВАННАЯ 83-16-250-60227 ИЕС 53 3X0,75-1,8-Б1-1 ТУ ВУ 400083186.079-2011 | 1 | Действует до 30.11.2017 | |
| 903555001514 | | | | ВИЛКА ОПРЕССОВАННАЯ 57-16-250-60227 ИЕС 53 3X0,75-1,8-1-В2 ТУ ВУ 200194876.006-2007 | 1 | Действует до 30.11.2017 | |
| 903555001534 | | ВИЛКА ОПРЕССОВАННАЯ АУ-003-16-250-Н05VV-F 3G 0,75-1,8 ТТ-0319-2012 Ф. "AURICH" | 903555001591 | ВИЛКА ОПРЕССОВАННАЯ P-23-16-250-Н05VV-F 3G 0,75-1,8 ТТ-0003-2010 Ф."START" | 1 | Действует до 30.11.2017 | |
| | | | 903555001595 | ВИЛКА ОПРЕССОВАННАЯ S.22-16-250-Н05VV-F 3G 0,75-1,8 ТТ-0204-2011 Ф.PATELEC ELPENA | 1 | Действует до 30.11.2017 | |