

ЗАКРЫТОЕ АКЦИОНЕРНОЕ ОБЩЕСТВО "АТЛАНТ"

ХОЛОДИЛЬНИК-МОРОЗИЛЬНИК

ХМ-4521-XXX-ND

КАТАЛОГ ДЕТАЛЕЙ И СБОРОЧНЫХ ЕДИНИЦ

МКАУ.697124.42 КДС

Содержание

1	Порядок пользования каталогом	3
2	Схема деления изделия на составные части	4
3	Иллюстрация и перечень сборочных единиц и деталей.....	5
4	Алфавитный указатель	34
	Приложение А Схемы электрические.....	42
	Приложение Б Конструктивные отличия холодильников	48
	Приложение В Допустимые замены деталей	49

1 Порядок пользования каталогом

«Каталог деталей и сборочных единиц» МКАУ.697124.42 ҚДС (далее – каталог) предназначен для составления заявок на запасные части, технического обслуживания и ремонта холодильников-морозильников ХМ-4521-XXX-ND, ХМ-4524-XXX-ND (далее – холодильников).

Каталог составлен по состоянию конструкторской документации на 9.09.2019 .

В каталоге принята сквозная нумерация рисунков и таблиц.

На рисунках 1 – 8 указаны сборочные единицы и детали холодильника в аксонометрической проекции. Фигурными скобками на рисунках обозначены позиции деталей (сборочных единиц), входящих в сборочную единицу. В таблицах 1 - 7, следующих за рисунками, указаны: номер позиции, код, наименование детали, модель холодильника, примечание.

В алфавитном порядке в таблице 8 перечислены сборочные единицы, детали и стандартные изделия, указанные в таблицах 1 - 7.

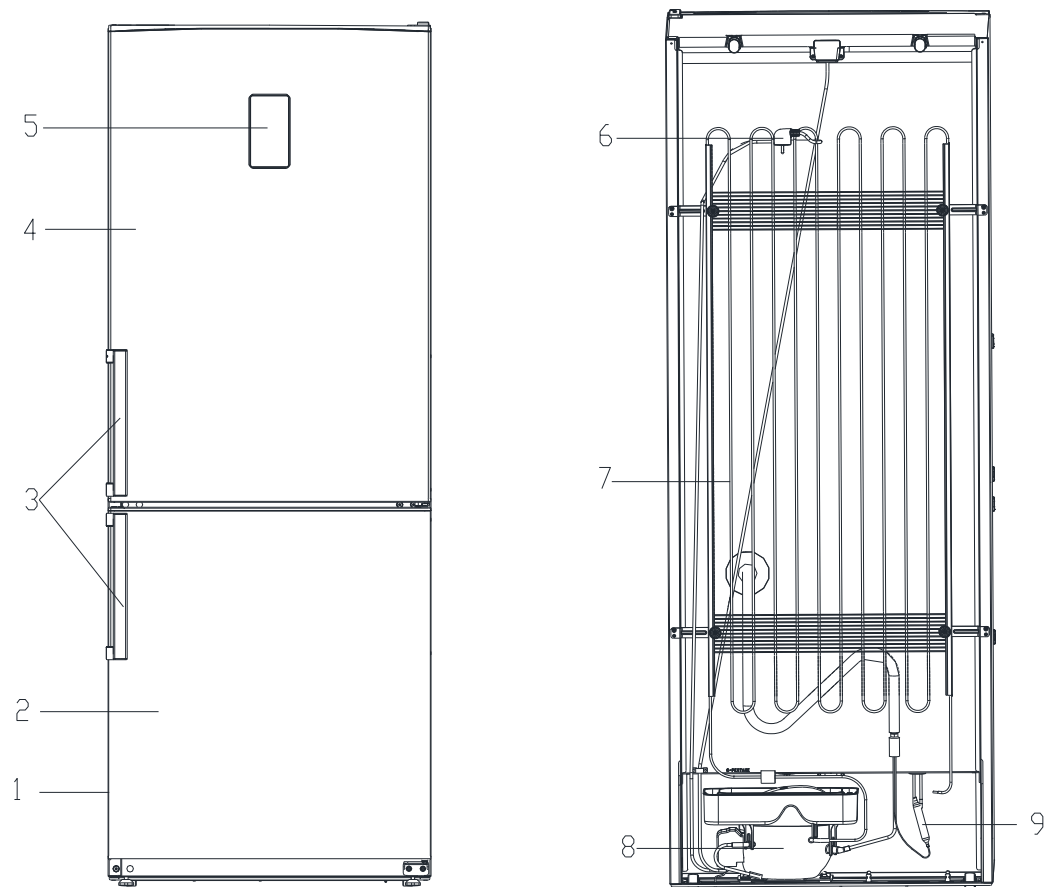
В приложении А на рисунках А.1 и А.2 приведены схемы электрические.

В приложении Б в таблице Б.1 указаны конструктивные отличия холодильника.

В приложении В в таблице В.1 указаны допустимые замены деталей.

Примечание – На запасные части поставляются детали обозначенные знаком “ + ”

2 Схема деления изделия на составные части



1 - шкаф, 2 - дверь, 3 - ручка-скоба, 4 - дверь, 5 - дисплей, 6 - шнур питания,
7 - конденсатор, 8 - компрессор, 9 - фильтр-осушитель

Рисунок 1 - Холодильник-морозильник

3 Иллюстрация и перечень сборочных единиц и деталей

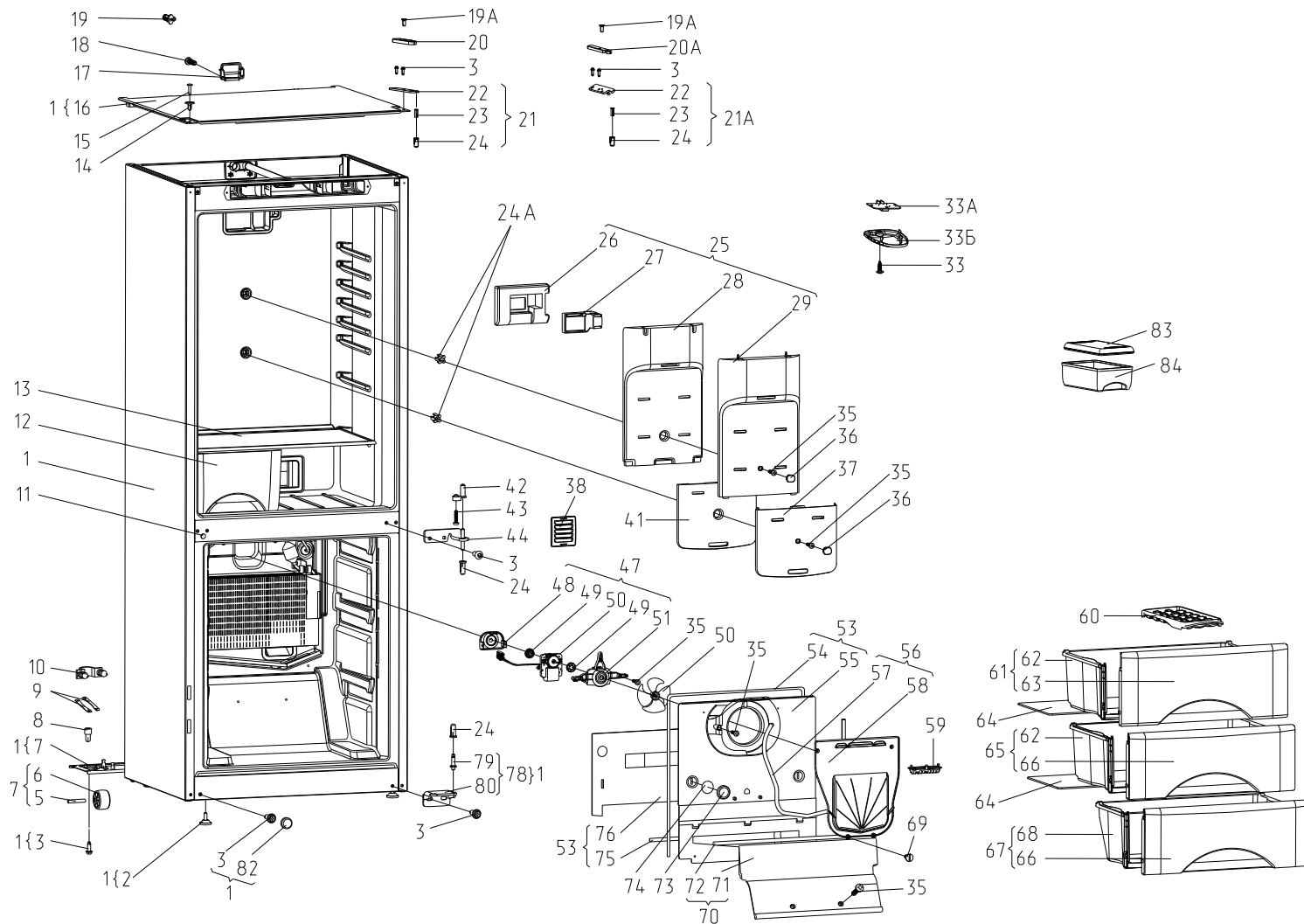


Рисунок 2 - Шкаф

Таблица 1 - Перечень сборочных единиц и деталей

Но- мер ри- сун- ка	Но- мер пози- ции	Код	Наименование	Коли- чес- тво	Испол- нение	Примечание	3/4
2	01	730144403800	ШКАФ	1	000, 100	Белый цвет. Новая конструкция с 18.08.14. Примняется совместно с поз. 24А и 38. Действует до 21.05.2015	+
	01	730144403801	ШКАФ	1	080, 180	Серебристый цвет Действует до 20.08.2014	+
	01	730144403810	ШКАФ	1	080, 180	Серебристый цвет. Новая конструкция с 18.08.14. Примняется совместно с поз. 24А и 38. Действует до 21.05.2015	+
	01	730144403812	ШКАФ	1	060, 160	Мокрый асфальт. Новая конструкция с 18.08.14. Примняется совместно с поз. 24А и 38. Действует до 21.05.2015	+
	01	730144406800	ШКАФ	1	000, 100	Белый цвет. Новая конструкция с 18.08.14. Примняется совместно с поз. 24А и 38. Действует до 29.08.2018	+
	01	730144406810	ШКАФ	1	080, 180	Серебристый цвет. Новая конструкция с 18.08.14. Примняется совместно с поз. 24А и 38. Действует до 29.08.2018	+
	01	730144406812	ШКАФ	1	060, 160	Мокрый асфальт. Новая конструкция с 18.08.14. Примняется совместно с поз. 24А и 38. Действует до 29.08.2018	+
	01	730144406814	ШКАФ	1	090, 190	Звездная пыль Действует до 29.08.2018	+
	01	730144408100	ШКАФ	1	000, 100	Белый цвет	+
	01	730144408110	ШКАФ	1	080, 180	Серебристый цвет	+
	01	730144408112	ШКАФ	1	060, 160	Мокрый асфальт	+
	01	730144408114	ШКАФ	1	090, 190	Звездная пыль	+
	02	730131900300	ОПОРА	2			+
	03	775080100200	ВИНТ РЕЗЬБОНАРЕЗАЮЩИЙ М6Х18	11			+
	04		ШАЙБА 6.65Г.019 ГОСТ 6402-70	4		Действует до 22.11.2017	+
05	771514100300	ОСЬ	2			+	
05	901281832094	ОСЬ СПЕЦИАЛЬНАЯ (6Х36) Ч.7811-7306	2			+	

Продолжение таблицы 1

Но- мер ри- сун- ка	Но- мер пози- ции	Код	Наименование	Коли- чес- тво	Испол- нение	Примечание	3/4
	06	331331103700	КАТОК	2			+
	07	730132900400	ОПОРА ЗАДНЯЯ	1			+
	08	771154501700	КЛАПАН ВОЗДУШНЫЙ	1		См. доп. замены	+
	09	281411102700	ПЛАСТИНА	2			+
	10	301130203200	ЗАЖИМ	1			+
	11	301111500500	ВСТАВКА	4	000, 100		+
	11	301111500500	ВСТАВКА	3	060, 080, 090, 160, 180, 190		+
	11	301111500501	ВСТАВКА СЕРЕБРИСТАЯ	3	080, 180	Серебристый цвет Действует до 20.08.2014	+
	12	769748201200	СОСУД	2			+
	13	769748502300	ПОЛКА-СТЕКЛО	4			+
	14	771431100200	ВСТАВКА	2	000, 100	Белый цвет	+
	14	771431100201	ВСТАВКА СЕРЕБР	2	080, 180	Серебристый цвет Действует до 20.08.2014	+
	14	771431100205	ВСТАВКА ТЕМНО-СЕРАЯ	2	060, 080, 160, 180	Темно-серый цвет	+
	14	771431100206	ВСТАВКА ЗВЕЗДНАЯ ПЫЛЬ	2	090, 190	Звездная пыль	+
	15	222013303300	ВСТАВКА	2	000, 100	Белый цвет	+
	15	222013303306	ВСТАВКА	2	090, 190	Звездная пыль	+
	15	222013303307	ВСТАВКА ТЕМНО-СЕРАЯ	2	060, 080, 160, 180	Темно-серый цвет	+
	16	773521402400	КРЫШКА	1	000, 100	Белый цвет	+
	16	773521402401	КРЫШКА СЕРЕБРИСТАЯ	1	080, 180	Серебристый цвет Действует до 20.08.2014	+
	16	773521402405	КРЫШКА ТЕМНО-СЕРАЯ	1	060, 080, 160, 180	Темно-серый цвет	+
	16	773521402406	КРЫШКА ЗВЕЗДНАЯ ПЫЛЬ	1	090, 190	Звездная пыль	+
	17	773541601000	ПРИЖИМ	1			+
	18	775080100100	ВИНТ САМОНАРЕЗАЮЩИЙ 4,2X14	2			+
	18	991297000421	ВИНТ РТ 4X16 ТС+PZ ART021289 ТТ-0094-2009 Ф.ТЕVI	3		Действует до 22.11.2017	+
	19	773434800300	УПОР ЗАДНИЙ	2		Действует до 29.09.2015	+

Продолжение таблицы 1

Но- мер ри- сун- ка	Но- мер пози- ции	Код	Наименование	Коли- чес- тво	Испол- нение	Примечание	3/4
	19	773434802900	УПОР ЗАДНИЙ	2			+
	19А		ВИНТ В.М4-6GX10.32.039 ГОСТ 17475-80	1			+
	19А	991284831401	ВИНТ 2.М4-6GX10 ГОСТ 17475-80	1		Действует до 22.11.2017	+
	20	773521403600	КРЫШКА	1	000, 100	Белый цвет	+
	20	773521403602	КРЫШКА СЕРЕБРИСТАЯ	1	080, 180	Серебристый цвет Действует до 20.08.2014	+
	20	773521403610	КРЫШКА ТЕМНО-СЕРАЯ	1	060, 080, 160, 180	Темно-серый цвет	+
	20	773521403612	КРЫШКА ЗВЕЗДНАЯ ПЫЛЬ	1	090, 190	Звездная пыль	+
	20А	773521403601	КРЫШКА	1	000, 100	Белый цвет. Применяется для перенавески двери (заказывается отдельно)	+
	20А	773521403603	КРЫШКА СЕРЕБРИСТАЯ	1	180	Серебристый цвет. Применяется для перенавески двери Действует до 20.08.2014	+
	20А	773521403611	КРЫШКА ТЕМНО-СЕРАЯ	1	060, 080, 160, 180	Темно-серый цвет. Применяется для перенавески двери (заказывается отдельно)	+
	20А	773521403613	КРЫШКА ЗВЕЗДНАЯ ПЫЛЬ	1	090, 190	Звездная пыль. Применяется для перенавески двери (заказывается отдельно)	+
	21	730152701500	ПЕТЛЯ ВЕРХНЯЯ	1		Входит в состав Провода модуля индикации 768561212400	+
	21А	730152701501	ПЕТЛЯ ВЕРХНЯЯ	1		Входит в состав Провода модуля индикации 768561212403, Применяется для перенавески двери (заказывается дополнительно)	+
	22	774535302300	КРОНШТЕЙН ПЕТЛИ ВЕРХНЕЙ	1			
	23	771534300100	ОСЬ	1			
	24	771154502200	ВТУЛКА	1			+
	24А	771431100500	ВСТАВКА	2		Применяется с новой конструкцией шкафа	+

Продолжение таблицы 1

Но- мер ри- сун- ка	Но- мер пози- ции	Код	Наименование	Коли- чес- тво	Испол- нение	Примечание	3/4
	25	730141204300	ПАНЕЛЬ	1		См. доп. замены. Применяется совместно с 908081410400 ЗАСЛОНКА ВОЗДУШНАЯ NSBC000 ТТ-0350-2011 Действует до 09.06.2014	+
	25	730141204301	ПАНЕЛЬ	1	100, 160, 180, 190	ROHS. См. доп. замены.Применяется совместно с 908081410400 ЗАСЛОНКА ВОЗДУШНАЯ NSBC000 ТТ-0350-2011	+
	25	730141204302	ПАНЕЛЬ	1	000, 060, 080, 090	См. доп. замены.Применяется совместно с 908081410400 ЗАСЛОНКА ВОЗДУШНАЯ NSBC000 ТТ-0350-2011	+
	25	730141204303	ПАНЕЛЬ	1		См. доп. замены. Применяется совместно с 908081410401 ЗАСЛОНКА ВОЗДУШНАЯ FBZA- 1750-4 ТТ-0517-2013 ф. "Sonxie" Действует до 19.04.2016	+
	26	773222500100	КОРПУС	1			+
	27	908081410400	ЗАСЛОНКА ВОЗДУШНАЯ NSBC000 ТТ-0350-2011 ф. "SANKYO"	1		Применяется совместно с 730141204300, 730141204301, 730141204302 ПАНЕЛЬ. Заказывать совместно с 768562106600 (01) ЭЛЕКТРОПРОВОДКА ХОЛОДИЛЬНОЙ КАМЕРЫ	+
	27	908081410401	ЗАСЛОНКА ВОЗДУШНАЯ FBZA-1750-4 ТТ-0517-2013 ф. "SONXIE"	1		Применяется совместно с 730141204303 ПАНЕЛЬ. ф. "Sonxie"	+
	28	773222500200	КОРПУС	1			+
	29	773522408200	ПАНЕЛЬ	1			+
	30	908081800087	ЛАМПА PH-230-240-15X ТУ ВУ 200007197.059-2005	1		Действует до 29.08.2018	+
	31	371327504001	ПАТРОН E14 K-001 4.8	1			+
	32	290797208900	КРЫШКА	1			+
	33	775080100100	ВИНТ САМОНАРЕЗАЮЩИЙ 4,2X14	5			+
	33А	906345000045	МОДУЛЬ СВЕТОДИОДНЫЙ T08 ТТ-0654-2016 ф. "YUMIDL"	1			+

Продолжение таблицы 1

Но- мер ри- сун- ка	Но- мер пози- ции	Код	Наименование	Коли- чес- тво	Испол- нение	Примечание	3/4
	33Б	908082600151	ПЛАФОН № 735224001 ТТ-0654-2016 ф. "YUMIDL"	1			+
	34	290797207200	ПЛАФОН	1		Действует до 29.08.2018	+
	35	994596300002	ВИНТ САМОНАРЕЗАЮЩИЙ 3.9X19 ISO 7049:2011	15		См. доп. замены	+
	36	775234101000	ЗАГЛУШКА	2			+
	37	773522409200	ПАНЕЛЬ	1			+
	38	775234100900	ЗАГЛУШКА	1			+
	38	775234101200	ЗАГЛУШКА	1		Действует до 29.08.2018	+
	39	773522400300	КОРПУС	1		Действует до 20.08.2014	+
	40	773553100100	ЗАГЛУШКА	2			+
	41	773222500300	КОРПУС	1			+
	42	771154501500	ВТУЛКА-ОГРАНИЧИТЕЛЬ	1	000, 100	Белый цвет	+
	42	771154501501	ВТУЛКА-ОГРАНИЧИТЕЛЬ СЕРЕБР	1	080, 180	Серебристый цвет Действует до 20.08.2014	+
	42	771154501505	ВТУЛКА-ОГРАНИЧИТЕЛЬ ТЕМНО-СЕРАЯ	1	060, 080, 160, 180	Темно-серый цвет	+
	42	771154501506	ВТУЛКА-ОГРАНИЧИТЕЛЬ ЗВЕЗДНАЯ ПЫЛЬ	1	090, 190	Звездная пыль	+
	43	991297000421	ВИНТ РТ 4X16 ТС+PZ ART021289 ТТ-0094-2009 Ф.ТЕVI	1			+
	44	730152701100	ПЕТЛЯ СРЕДНЯЯ	1			+
	44	730152701101	ПЕТЛЯ СРЕДНЯЯ СЕРЕБРИСТАЯ	1	080, 180	Серебристый цвет Действует до 18.11.2014	+
	44	730152701106	ПЕТЛЯ СРЕДНЯЯ МОКРЫЙ АСФАЛЬТ	1	060, 160	Мокрый асфальт Действует до 18.11.2014	+
	47	769742900700	БЛОК ВЕНТИЛЯТОРА	1		См. доп. замены	+
	48	773522407200	КОРПУС	1			+
	49	771154500900	ВТУЛКА АМОРТИЗАЦИОННАЯ	2			+
	50	908085400047	ВЕНТИЛЯТОР А 100F64-10 ТТ-0255-2011 ф. "MES"	1		См. доп. замены.	+
	50	908085402525	ЭЛЕКТРОДВИГАТЕЛЬ F64-10 ТТ-0255-2011 ф. "MES"	1		Действует до 21.05.2015	+
	51	772454300200	КОРПУС	1			+
	52	908081806500	КРЫЛЬЧАТКА 51809 ТТ-0255-2011 ф. "MES"	1		Применяется с 769742900700 БЛОК ВЕНТИЛЯТОРА. См. доп. замены Действует до 21.05.2015	+
	53	730141204400	ПАНЕЛЬ	1			+
	54	774112104600	ПРОКЛАДКА	1			+
	55	773135800200	ПАНЕЛЬ	1			+
	56	730141204500	ПАНЕЛЬ	1			+
	57	774112104700	ПРОКЛАДКА	1			+
	58	773522408300	ПАНЕЛЬ	1			+
	59	773522407900	КОРПУС	1			+
	60	202500403200	ФОРМА ДЛЯ ЛЬДА	1		См. доп. замены	+

Продолжение таблицы 1

Но- мер ри- сун- ка	Но- мер пози- ции	Код	Наименование	Коли- чес- тво	Испол- нение	Примечание	3/4
	61	769748302200	КОРЗИНА	1			+
	62	769748403300	ПОДДОН КОРЗИНЫ	2			+
	63	773522409000	ПАНЕЛЬ ПЕРЕДНЯЯ	1			+
	64	775547301100	ПОЛКА-СТЕКЛО	2			+
	65	769748302100	КОРЗИНА	1			+
	66	773522406400	ПАНЕЛЬ ПЕРЕДНЯЯ	2			+
	67	769748301300	КОРЗИНА	1			+
	68	769748402900	ПОДДОН КОРЗИНЫ	1			+
	69		ШУРУП 1-4X13.58.019 ГОСТ 1145-80	4			+
	70	730141204600	ПАНЕЛЬ	1			+
	71	773522300500	ПАНЕЛЬ	1			+
	72	774112104602	ПРОКЛАДКА	1			+
	73	775234101300	ЗАГЛУШКА	2			+
	74	774112104500	ПРОКЛАДКА	2		Действует до 29.08.2018	+
	75	774112104601	ПРОКЛАДКА	1			+
	76	774112104400	ПРОКЛАДКА	1			+
	78	730152700600	ПЕТЛЯ НИЖНЯЯ	1			+
	79	771451100100	ОСЬ	1		Действует до 29.08.2018	+
	79	771451100101	ОСЬ	1			+
	80	773434800600	КРОНШТЕЙН ПЕТЛИ НИЖНИЙ	1			+
	82	301111500508	ВСТАВКА БЕЖЕВАЯ	1	090, 190	Бежевый цвет	+
	82	301111500509	ВСТАВКА ТЕМНО-СЕРАЯ	1	060, 080, 160, 180	Темно-серый цвет	+
	82	775246300700	ЗАГЛУШКА	1	000, 100	Белый цвет Действует до 19.04.2016	+
	82	775246300701	ЗАГЛУШКА СЕРЕБРИСТАЯ	3	080, 180	Серебристый цвет Действует до 20.08.2014	+
	82	775246300709	ЗАГЛУШКА	1	060, 080, 160, 180	Темно-серый цвет Действует до 19.04.2016	+
	83	301540201400	КРЫШКА БАКА	1		Действует до 07.12.2017	+
	83	301540201401	КРЫШКА БАКА	1			+
	84	301540201300	БАК	1			+

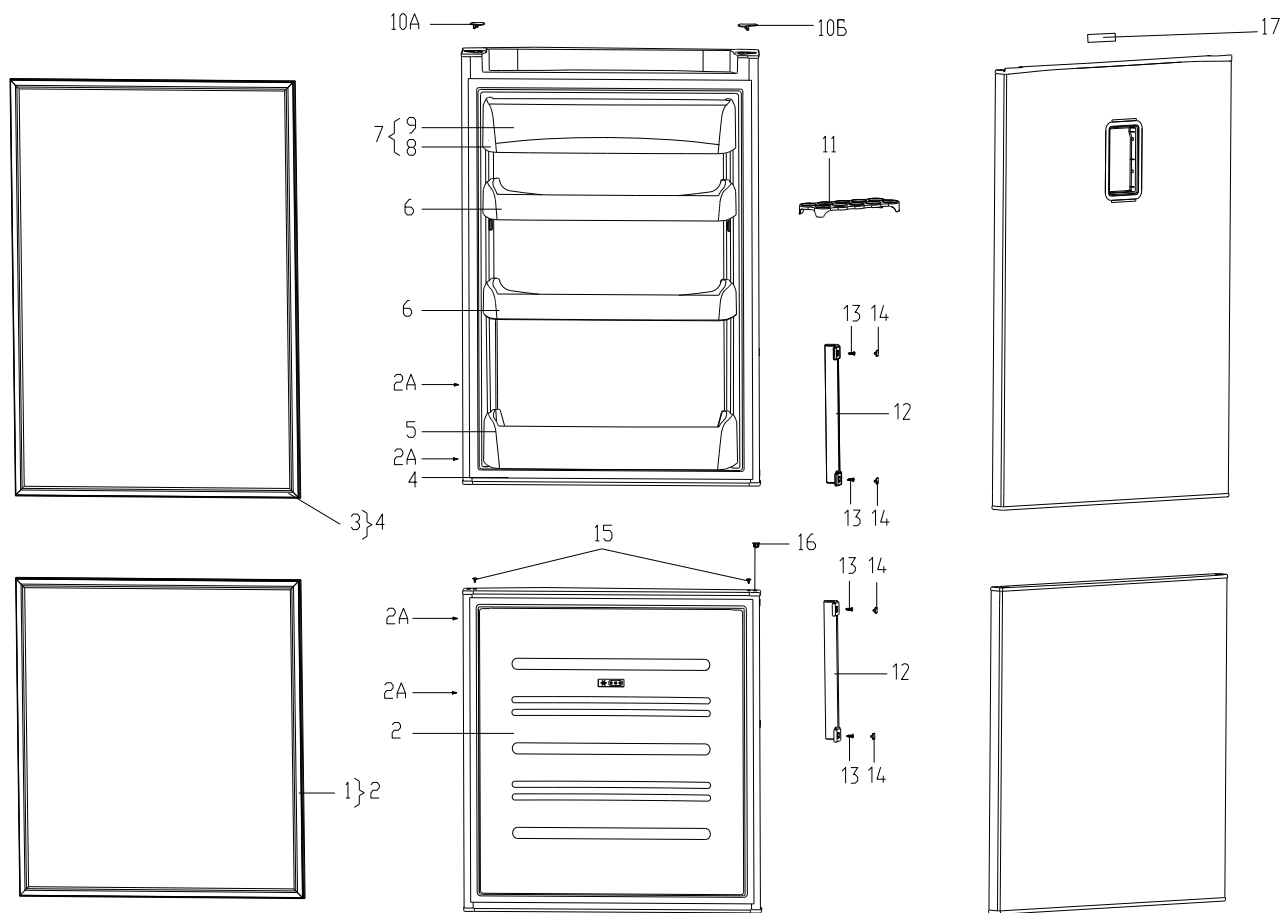


Рисунок 3 - Двери

Таблица 2 - Перечень сборочных единиц и деталей

Но- мер ри- сун- ка	Но- мер пози- ции	Код	Наименование	Коли- чес- тво	Испол- нение	Примечание	З/Ч
3	01	769748900116	УПЛОТНИТЕЛЬ	1		Действует до 29.08.2018	+
	01	769748901617	УПЛОТНИТЕЛЬ	1			+
	02	730534105900	ДВЕРЬ	1	000, 100	Белый цвет	+
	02	730534105901	ДВЕРЬ	1	080, 180	Серебристый цвет Действует до 20.08.2014	+
	02	730534105905	ДВЕРЬ	1	060, 160	Мокрый асфальт	+
	02	730534105906	ДВЕРЬ	1	080, 180	Серебристый цвет	+
	02	730534105907	ДВЕРЬ	1	090, 190	Звездная пыль	+
	02A	202013000600	ПРОБКА	4	000, 100	Белый цвет	+
	02A	202013000608	ПРОБКА	4	090, 190	Звезда пыль	+

Продолжение таблицы 2

Но- мер ри- сун- ка	Но- мер пози- ции	Код	Наименование	Коли- чес- тво	Испол- нение	Примечание	3/4
	02А	202013000609	ПРОБКА	4	060, 080, 160, 180	Темно-серый цвет	+
	03	769748900112	УПЛОТНИТЕЛЬ	1		Действует до 29.08.2018	+
	03	769748901613	УПЛОТНИТЕЛЬ	1			+
	04	730534105000	ДВЕРЬ	1	000, 100	Белый цвет	+
	04	730534105001	ДВЕРЬ	1	080, 180	Серебристый цвет Действует до 20.08.2014	+
	04	730534105004	ДВЕРЬ	1	080, 180	Серебристый цвет	+
	04	730534105005	ДВЕРЬ	1	060, 160	Мокрый асфальт	+
	04	730534105008	ДВЕРЬ	1	090, 190	Звезда пыль	+
	05	769748402500	ЕМКОСТЬ	1			+
	06	769748402400	ЕМКОСТЬ	2			+
	07	730513600400	ЕМКОСТЬ	1			
	08	769748402600	ОСНОВАНИЕ ЕМКОСТИ	1			+
	09	769748402700	КРЫШКА ЕМКОСТИ	1			+
	10А	773521305601	ЗАГЛУШКА	1	000, 100	Белый цвет	+
	10А	773521305603	ЗАГЛУШКА СЕРЕБРИСТАЯ	1	080, 180	Серебристый цвет Действует до 20.08.2014	+
	10А	773521305611	ЗАГЛУШКА	1	060, 080, 160, 180	Темно-серый цвет	+
	10А	773521305615	ЗАГЛУШКА ЗВЕЗДНАЯ ПЫЛЬ	1	090, 190	Звездная пыль	+
	10Б	773521305600	ЗАГЛУШКА	1	000, 100	Белый цвет	+
	10Б	773521305602	ЗАГЛУШКА СЕРЕБРИСТАЯ	1	080, 180	Серебристый цвет Действует до 20.08.2014	+
	10Б	773521305610	ЗАГЛУШКА	1	060, 080, 160, 180	Темно-серый цвет	+
	10Б	773521305614	ЗАГЛУШКА ЗВЕЗДНАЯ ПЫЛЬ	1	090, 190	Звездная пыль	+
	11	769748100101	ВКЛАДЫШ ДЛЯ ЯИЦ	1			+
	12	730365800800	РУЧКА-СКОБА СОСТАВНАЯ	2	000, 100	Белый цвет	+
	12	730365800801	РУЧКА-СКОБА СОСТАВНАЯ	2	090, 190	Звездная пыль	+

Продолжение таблицы 2

Но- мер ри- сун- ка	Но- мер пози- ции	Код	Наименование	Коли- чес- тво	Испол- нение	Примечание	3/4
	12	730365800801	РУЧКА-СКОБА СОСТАВНАЯ СЕРЕБРИСТАЯ	2	080, 180	Серебристый цвет Действует до 20.08.2014	+
	12	730365800802	РУЧКА-СКОБА СОСТАВНАЯ МОКРЫЙ АСФАЛЬТ	1	060, 080, 160, 180	Мокрый асфальт	+
	13	301113000700	ВИНТ	4		Действует до 29.08.2018	+
	13	775080100100	ВИНТ САМОНАРЕЗАЮЩИЙ 4,2X14	4		Действует до 20.08.2014	+
	13	991284831714	ВИНТ С ПОЛУКРУГЛОЙ ГОЛОВКОЙ М4X12-4,8-Z DIN967:2018	4			
	14	775378401300	ЗАГЛУШКА	4	000, 100	Белый цвет	+
	14	775378401301	ЗАГЛУШКА СЕРЕБРИСТАЯ	4	080, 180	Серебристый цвет Действует до 20.08.2014	+
	14	775378401305	ЗАГЛУШКА ТЕМНО-СЕРАЯ	4	060, 080, 160, 180	Темно-серый цвет	+
	14	775378401307	ЗАГЛУШКА ЗВЕЗД.ПЫЛЬ	4	090, 190	Звездная пыль	+
	15	775234100700	ЗАГЛУШКА	2	000, 100	Белый цвет	+
	15	775234100701	ЗАГЛУШКА СЕРЕБР	2	080, 180	Серебристый цвет Действует до 20.08.2014	+
	15	775234100705	ЗАГЛУШКА ТЕМНО-СЕРАЯ	2	060, 080, 160, 180	Темно-серый цвет	+
	15	775234100706	ЗАГЛУШКА	2	090, 190	Бежевый цвет по RAL1019	+
	16	775234100600	ЗАГЛУШКА	1	000, 100	Белый цвет	+
	16	775234100601	ЗАГЛУШКА СЕРЕБР	1	080, 180	Серебристый цвет Действует до 20.08.2014	+
	16	775234100605	ЗАГЛУШКА ТЕМНО-СЕРАЯ	1	060, 080, 160, 180	Темно-серый цвет	+
	16	775234100607	ЗАГЛУШКА	1	090, 190	Бежевый цвет по RAL1019	+
	17	908082500429	ЭМБЛЕМА СЕРИЯ 144-29	1		Действует до 20.08.2014	+
	17	908082514432	ЭМБЛЕМА 144-32	1		См. доп. замены Действует до 29.08.2018	+

Продолжение таблицы 2

Но- мер ри- сун- ка	Но- мер пози- ции	Код	Наименование	Коли- чес- тво	Испол- нение	Примечание	3/4
	17	908082514433	ЭМБЛЕМА СЕРИЯ 144-33	1			+

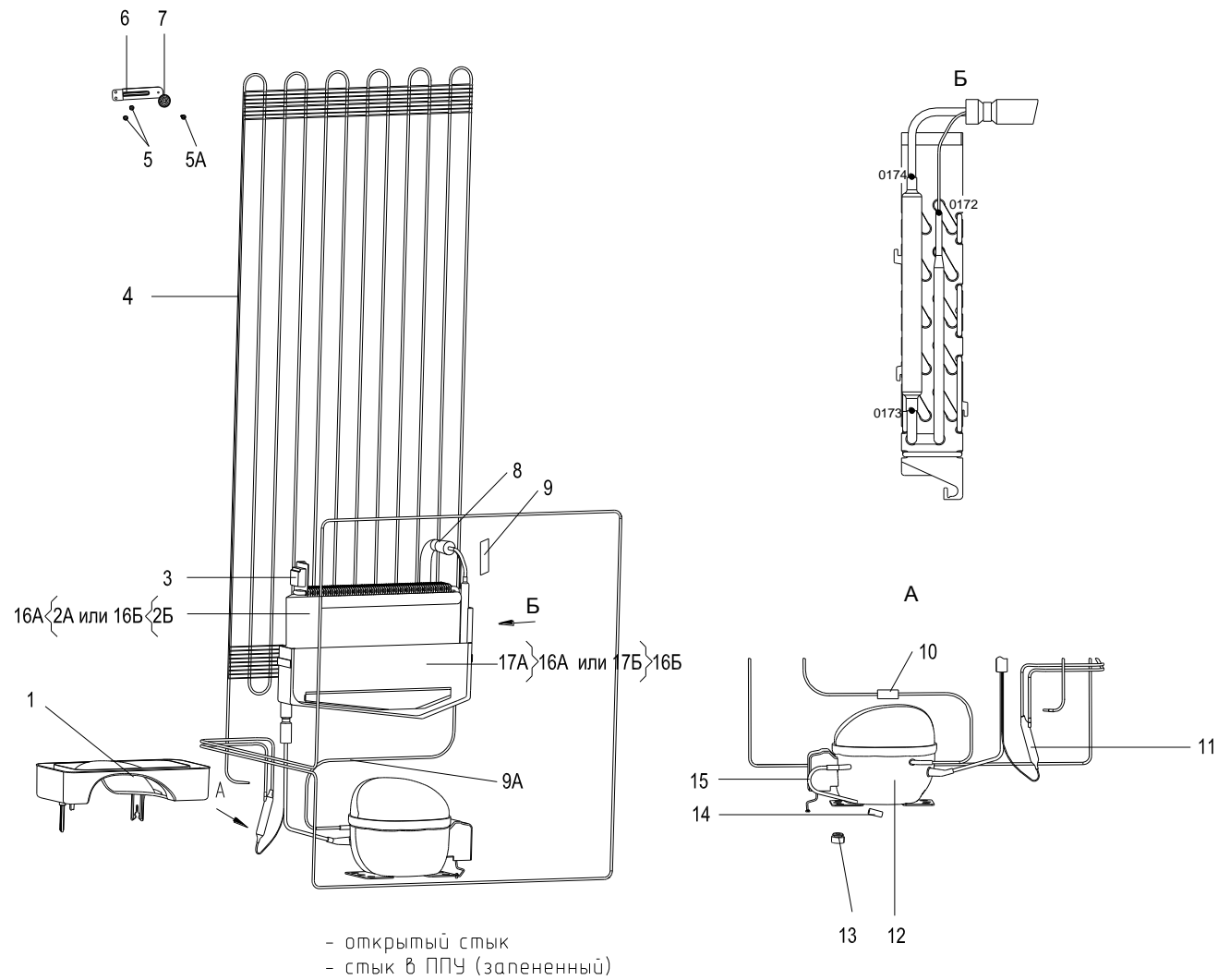


Рисунок 4 - Схема холодильного агрегата

Таблица 3 - Перечень сборочных единиц и деталей

Но- мер ри- сун- ка	Но- мер пози- ции	Код	Наименование	Коли- чес- тво	Испол- нение	Примечание	3/4
4	01	769748401700	СОСУД	2	000, 060, 080, 090		+
	01	769748403200	СОСУД	1	100, 160, 180, 190	Действует до 27.11.2017	+
	01	908081105140	СОСУД (00113188XX)	1	100, 160, 180, 190		+
	02А	908081500055	НАГРЕВАТЕЛЬ-1АСТ 13019011	1		Входит в состав поз. 16 А	+
	02Б		НАГРЕВАТЕЛЬ-1АСТ 13019011 ТТ-0706-2017 Ф.ИРСА	1		Входит в состав поз. 16Б	+
	03	904211900001	ТЕРМООГРАНИЧИТЕЛЬ- ПРЕДОХРАНИТЕЛЬ 2612841 ТТ-0351-2011 ф. "ELTH".	1		1 нагреватель	+
	03	908092003500	ТЕРМООГРАНИЧИТЕЛЬ- ПРЕДОХРАНИТЕЛЬ 2612679 ТТ-0351-2011 ф. "ELTH"	1		2 нагревателя. См. доп замены Действует до 11.06.2015	+
	04	769743501502	КОНДЕНСАТОР	1		В составе изделия	+
	05	775080100100	ВИНТ САМОНАРЕЗАЮЩИЙ 4,2X14	8			+
	05А	775080100101	ВИНТ САМОНАРЕЗАЮЩИЙ 4,2X14	4			+
	06	774535301300	КРОНШТЕЙН КОНДЕНСАТОРА	4			+
	07	401325104600	ШАЙБА КРЕПЕЖНАЯ	4			+
	08	371325206707	ТРУБКА ПРЕДОХРАНИТЕЛЬНАЯ	1			+
	09	331770006600	ПЛАСТИНА	1			+
	09А	774712100301	ЗМЕЕВИК ВСАСЫВАЮЩИЙ	1	000, 060, 080, 090		+
	10	281410003702	ДЕМПФЕР	1			+
	11	371325105000	ФИЛЬТР-ОСУШИТЕЛЬ	1			+
	12	016800000002	КОМПРЕССОР СТС 87 Н5 ТУ ВУ 100010198.076-2011	1	000, 080	См. доп. замены Действует до 09.06.2014	+
	12	016800010002	КОМПРЕССОР СТС 87 Н5-01 ТУ ВУ 100010197.076-2011	1	000, 060, 080, 090		+
	12	024800000005	КОМПРЕССОР СТА87Н5 ТУ ВУ 100010197.076-2011	1	000, 060, 080	Действует до 21.05.2015	+

Продолжение таблицы 3

Но- мер ри- сун- ка	Но- мер пози- ции	Код	Наименование	Коли- чес- тво	Испол- нение	Примечание	3/4
	12	034800000005	КОМПРЕССОР СТВ87Н5 ТУ ВУ 100010197.076-2011	1	000, 060, 080, 090	Действует до 28.11.2017	+
	12	069744106106	КОМПРЕССОР TLX8.7КК3 ТУ ВУ 100010198.071-2008	1	000, 080	Действует до 25.02.2014	+
	12	903311120001	КОМПРЕССОР НХК12АА ТТ-0631-2015 ф. "SECOP"	1	100, 160, 180, 190		+
	12	908081101428	КОМПРЕССОР NLX 13 КК.2 ТТ-0442-2012 ф. Secop	1	100, 160, 180, 190	Действует до 28.11.2017	+
	12	908081101429	КОМПРЕССОР NLX 15КК.2 ТТ-0354-2011 ф. Secop	1	100, 160, 180	Действует до 21.05.2015	+
	13	071469100202	ПОДУШКА	4			+
	14	773434802100	УПОР	1			+
	14	775234101400	ЗАГЛУШКА	1		Действует до 28.11.2017	+
	15	774712100200	ТРУБКА ЗАПРАВОЧНАЯ	1			+
	16А	904145611956	ТЕПЛООБМЕННИК ПЛАСТИНЧАТЫЙ К2N3 ТТ-0588-2014 ф. KONVEYOR	1		Допускается замена на поз. 16Б совместно с поз. 02А и поз.17А	+
	16А	908081900170	ТЕПЛООБМЕННИК ПЛАСТИНЧАТЫЙ PN3 ТТ-0312-2011 ф. PARKER	1		См. доп. замены. 2 нагревателя Действует до 20.08.2014	+
	16Б	769743108100	ИСПАРИТЕЛЬ	1		Взамен поз. 16А совместно с поз. 02Б и поз.17Б	+
	17А	769743900700	ПЛАСТИНА ИСПАРИТЕЛЯ	1		Применяется в составе поз. 16А	+
	17Б	769743901000	ПЛАСТИНА ИСПАРИТЕЛЯ	1		Применяется в составе поз. 16Б	

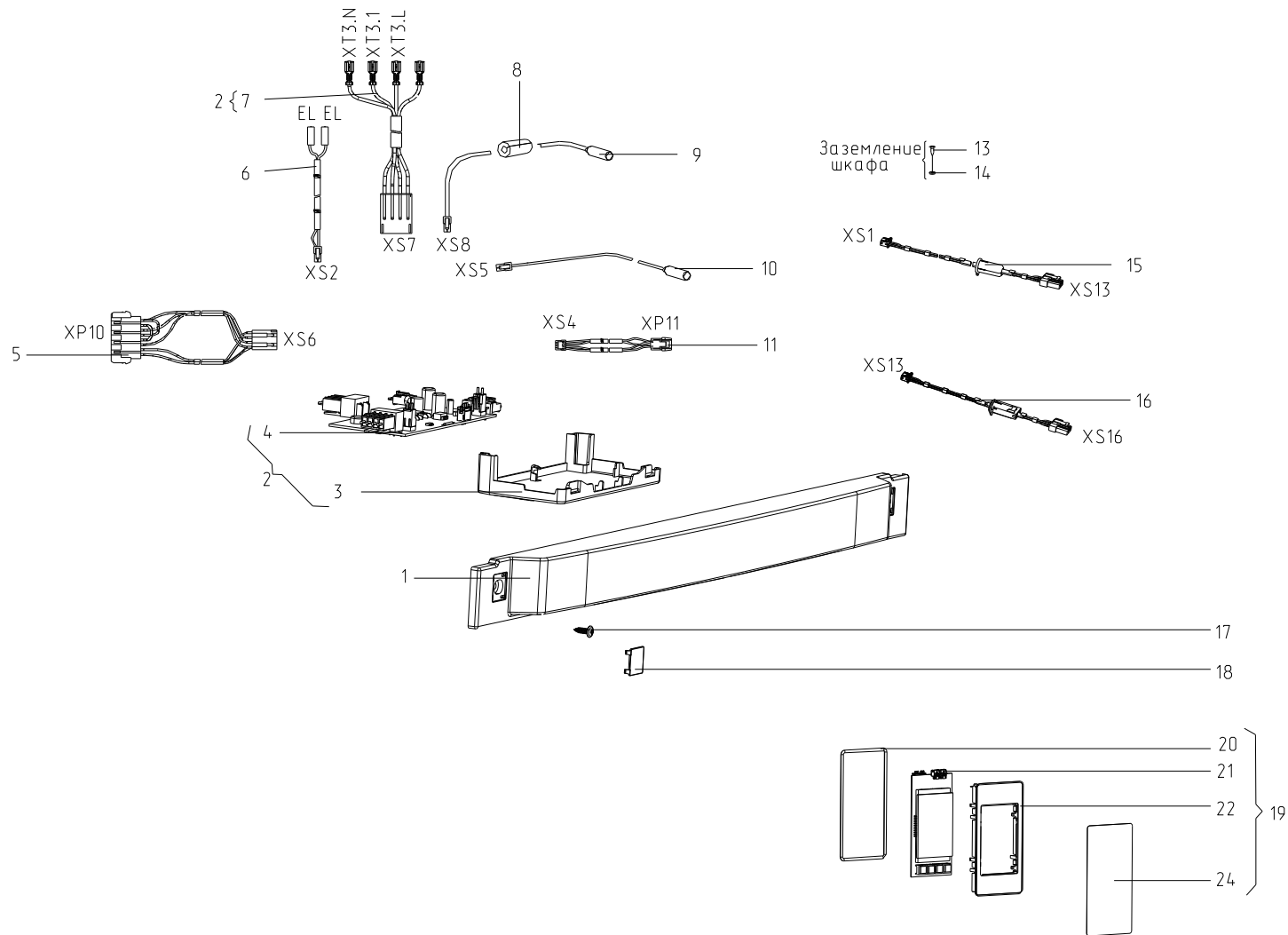


Рисунок 5 - Электропроводка

Таблица 4 - Перечень сборочных единиц и деталей

Но- мер ри- сун- ка	Но- мер пози- ции	Код	Наименование	Коли- чес- тво	Испол- нение	Примечание	З/ч
5	01	773522410000	МАСКА	1	000, 100	Белый цвет	+
	01	773522410001	МАСКА СЕРЕБРИСТАЯ	1	080, 180	Серебристый цвет Действует до 20.08.2014	+
	01	773522410005	МАСКА ТЕМНО-СЕРАЯ	1	060, 080, 160, 180	Темно-серый цвет	+
	01	773522410006	МАСКА ЗВЕЗДНАЯ ПЫЛЬ	1	090, 190	Звездная пыль	+
	02	768742205608	ПАНЕЛЬ МОНТАЖНАЯ	1		См. доп. замены	
	03	773521402600	ПАНЕЛЬ МОНТАЖНАЯ	1		Действует до 29.08.2018	+
	03	773521402601	ПАНЕЛЬ МОНТАЖНАЯ	1			+
	04	906345000017	МОДУЛЬ УПРАВЛЕНИЯ H46E02-M1 ТУ ВУ 190398925.013-2014	1		См. доп. замены. Версия ПО: V3 (2 нагревателя), V5 (1 нареватель) Действует до 06.04.2016	+
	04	906345000050	МОДУЛЬ УПРАВЛЕНИЯ T46E02-M1 ТТ-0624-2016 Ф. "YDL"	1		См. доп. замены. Применяется с Панелью монтажной 768742205602(08)	+
	04	908081410198	МОДУЛЬ УПРАВЛЕНИЯ H46E-M1 ТУ ВУ 190398925.011-2012	1		Действует до 20.08.2014	+
	04	908081410212	МОДУЛЬ УПРАВЛЕНИЯ H46E02-M1 ТТ-0624-2016 Ф. "NIAKOM"	1		См. доп. замены. Версия ПО: V3 (2 нагревателя), V5 (1 нареватель) Действует до 29.08.2018	+
	04	908081410240	МОДУЛЬ УПРАВЛЕНИЯ A46E02-M1 ТТ-0624-2016 Ф. SHENZHEN TOPBAND CO., LTD.	1		Применяется с Панелью монтажной 768742205609(11)	
	05	768562106800	ЭЛЕКТРОПРОВОДКА	1		См. доп замены. Морозильной камеры. Входит в состав шкафа Действует до 20.08.2014	+
	05	768562109800	ЭЛЕКТРОПРОВОДКА	1		Морозильного отделения. Входит в состав шкафа	+
06	768562107100	ЭЛЕКТРОПРОВОДКА	1		Холодильного отделения. Входит в состав шкафа		

Продолжение таблицы 4

Но- мер ри- сун- ка	Но- мер пози- ции	Код	Наименование	Коли- чес- тво	Испол- нение	Примечание	3/4
	07	768562106900	ЭЛЕКТРОПРОВОДКА	1	100, 180	Холодильной камеры. Входит в состав шкафа Действует до 20.08.2014	+
	07	768562106901	ЭЛЕКТРОПРОВОДКА	1	100, 180	По заказ-наряду. Холодильной камеры. Входит в состав шкафа. Действует до 20.08.2014	+
	07	768562106904	ЭЛЕКТРОПРОВОДКА	1	000, 080	Холодильной камеры. Входит в состав шкафа Действует до 20.08.2014	+
	07	768562109606	ЭЛЕКТРОПРОВОДКА	1	000, 060, 080, 090	Холодильного отделения. Действует до 12.03.2019	+
	07	768562109607	ЭЛЕКТРОПРОВОДКА	1	100, 160, 180, 190	РОНС. Холодильного отделения. Действует до 12.03.2019	+
	07	768562109608	ЭЛЕКТРОПРОВОДКА	1		Холодильного отделения.	+
	08	301517007400	ЗАГЛУШКА	1			+
	09	906341001983	ДАТЧИК M2020/10K/155 ТТ-0132-2009 Ф. "EPCOS"	1		Входит в состав шкафа	+
	09	908081410162	ДАТЧИК M2020/10K/165 ТТ-0132-2009 Ф. "EPCOS"	1		Входит в состав шкафа. Действует до 21.05.2015	+
	10	906341001986	ДАТЧИК M2020/10K/190 ТТ-0132-2009 Ф. "EPCOS"	1		Входит в состав шкафа.	+
	10	908081410155	ДАТЧИК M2020/10K/212 ТТ-0132-2009 Ф. "EPCOS"	1		Входит в состав шкафа. Действует до 21.05.2015	+
	11	768562106600	ЭЛЕКТРОПРОВОДКА	1		По заказ-наряду. Холодильной камеры. Входит в состав 730141204300 ПАНЕЛЬ Действует до 20.08.2014	+

Продолжение таблицы 4

Но- мер ри- сун- ка	Но- мер пози- ции	Код	Наименование	Коли- чес- тво	Испол- нение	Примечание	3/4
	11	768562106600	ЭЛЕКТРОПРОВОДКА	1	100, 160, 180, 190	По заказ-наряду. Холодильного отделения. Входит в состав 730141204300 ПАНЕЛЬ	+
	11	768562106601	ЭЛЕКТРОПРОВОДКА	1	100, 160, 180, 190	ROHS. Холодильного отделения. Входит в состав 730141204301 ПАНЕЛЬ	+
	11	768562106602	ЭЛЕКТРОПРОВОДКА	1	000, 060, 080, 090	Холодильного отделения. Входит в состав 730141204302 ПАНЕЛЬ	+
	12	768562107000	ЭЛЕКТРОПРОВОДКА	1		См. доп. замены. Холодильного отделения. Входит в состав шкафа Действует до 12.03.2019	+
	13		ВИНТ В.М4-6GX8.32.039 ГОСТ 17473-80	1		Действует до 30.08.2018	+
	13	775815100300	ВИНТ М4	1			+
	14	991286836022	ШАЙБА 4 65Г 019 ГОСТ 6402-70	1			+
	15	768561212403	ПРОВОД МОДУЛЯ ИНДИКАЦИИ	1		Применяется для перенавески двери (заказывается дополнительно)	+
	15	768561212400	ПРОВОД МОДУЛЯ ИНДИКАЦИИ	1			+
	15	768561212401	ПРОВОД МОДУЛЯ ИНДИКАЦИИ	1	100, 160, 180, 190	ROHS. См. доп. замены Действует до 12.03.2019	+
	15	768561212402	ПРОВОД МОДУЛЯ ИНДИКАЦИИ	1	000, 060, 080, 090	Действует до 12.03.2019	+
	16	768561212500	ПРОВОД ДВЕРИ	2		Входит в состав двери	
	17	775080100100	ВИНТ САМОНАРЕЗАЮЩИЙ 4,2X14	2			+
	18	775378400800	ЗАГЛУШКА	2	000, 100	Белый цвет	+
	18	775378400801	ЗАГЛУШКА СЕРЕБРИСТАЯ	2	080, 180	Серебристый цвет Действует до 20.08.2014	+
	18	775378400806	ЗАГЛУШКА	2	090, 190	Бежевый цвет по RAL 1019	+

Продолжение таблицы 4

Но- мер ри- сун- ка	Но- мер пози- ции	Код	Наименование	Коли- чес- тво	Испол- нение	Примечание	3/4
	18	775378400807	ЗАГЛУШКА ТЕМНО-СЕРАЯ	2	060, 080, 160, 180	Темно-серый цвет	+
	19	730141205600	ПАНЕЛЬ	1		Применяется с Панелью монтажной 768742205602(08)	+
	19	730141205601	ПАНЕЛЬ	1		Применяется с Панелью монтажной 768742205609(11)	
	20	774672501200	КОЛЬЦО УПЛОТНИТЕЛЬНОЕ	1			+
	21	906345000018	МОДУЛЬ ИНДИКАЦИИ H46E02-M2 ТУ ВУ 190398925.013-2014	1		См. доп. замены. Версия ПО: V13 (2 нагревателя), V31 (1 нагреватель) Действует до 30.08.2018	+
	21	906345000051	МОДУЛЬ ИНДИКАЦИИ T49E02-M2 ТТ-0624-2016 ф. YDL	1		См. доп. замены. Применяется с Панелью индикации 730141205600	+
	21	908081410199	МОДУЛЬ ИНДИКАЦИИ H46E-M2 ТУ ВУ 190398925.011-2012	1		Действует до 20.08.2014	+
	21	908081410245	МОДУЛЬ ИНДИКАЦИИ A49E02-M2 ТТ-0624-2016 ф. SHENZHEN TOPBAND CO., LTD	1		Применяется с Панелью индикации 730141205601	
	22	773117101000	КОРПУС	1			+
	23	773541601800	ДИСПЛЕЙ	1		Действует до	+
	24	908082519035	ЭМБЛЕМА СЕРИЯ 190-35	1		30.08.2018	+
	24	908082519041	ЭМБЛЕМА СЕРИЯ 190-41	1			+

Деталь поз. 11 не показана

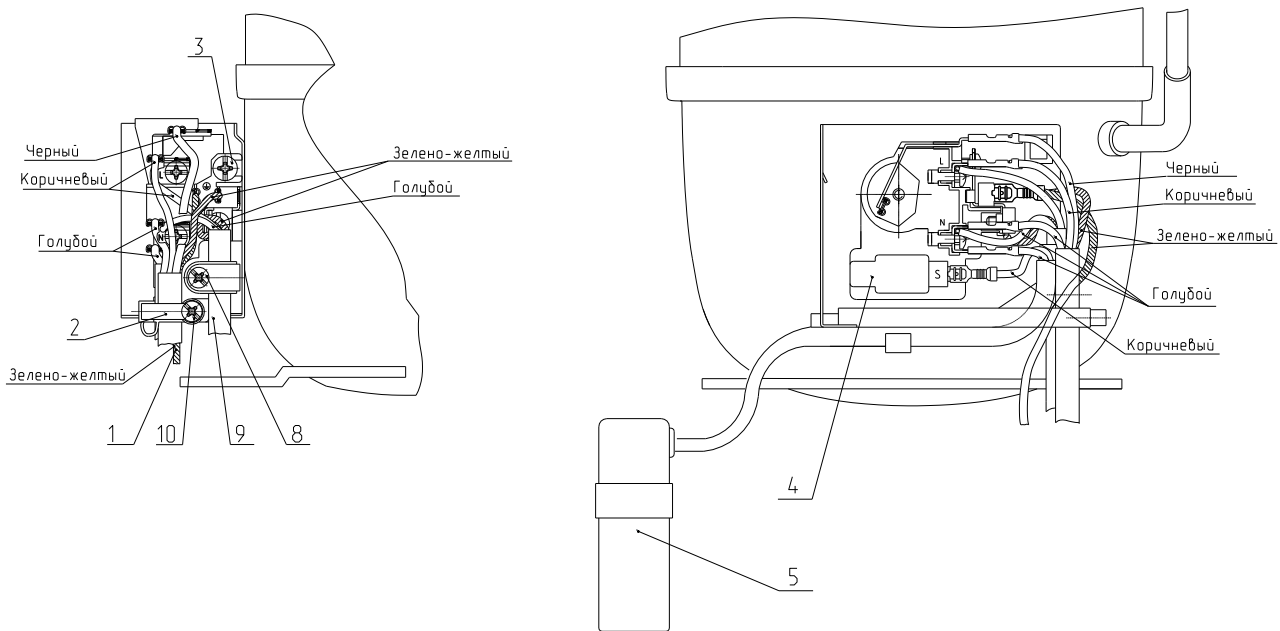


Рисунок 6 - Комплект пусковой (применяется с компрессором НХК)

Таблица 5 - Перечень сборочных единиц и деталей

Но- мер ри- сун- ка	Но- мер пози- ции	Код	Наименование	Коли- чес- тво	Примечание	З/ч
6	01	768561206200	ПРОВОД ЗАЗЕМЛЕНИЯ	1		
	02	908081109190	ДЕРЖАТЕЛЬ КАБЕЛЕЙ (00113410XX)	1	Поставляется с компрессором	+
	03	908081105125	ВИНТ М4Х10 (00106412XX)	1		+
	04	906345000029	БЛОК ПУСКОЗАЩИТНЫЙ ZXFP (00155414XX)	1		Поставляется с компрессором. См. доп. замены.
	05	906260000012	КОНДЕНСАТОР В32356В5405J52 ТТ-0643-2016 Ф. "EPCOS"	1	По заказ-наряду (Германия)	+
	05	906260000013	КОНДЕНСАТОР М78S-450-4 ИСПОЛНЕНИЯ "К" ТУ 06-15 КЖИ.116.016	1		+
	05	906260000014	КОНДЕНСАТОР D78S-450-4 ИСПОЛНЕНИЯ "К" ТТ-0649-2016 ЗАО "FINOTEC"	1		+
	08	908081105126	ВИНТ 3,9Х9,5 (00106360XX)	1	Поставляется с компрессором	+
	09	903555001595	ВИЛКА ОПРЕССОВАННАЯ S.22-16-250-Н05VV-F 3G 0,75-1,8 ТТ-0204-2011 Ф. "PATELEC ELPENA"	1	По заказ наряду. См. доп.замены	+
	09	903555001600	ВИЛКА ОПРЕССОВАННАЯ 40(007)-16-250-60227 IEC53 3X0.75-1.8-Б1-1ROHS ТУ ВУ 700063643.001-2010	1	См. доп.замены. Действует до 12.03.2019	+
	10	908081105127	ВИНТ 3,9Х19 (00106362XX)	1	Поставляется с компрессором	+
11	908081105116	КРЫШКА (00157595XX)	1	+		

Дет. поз. 4 не показана

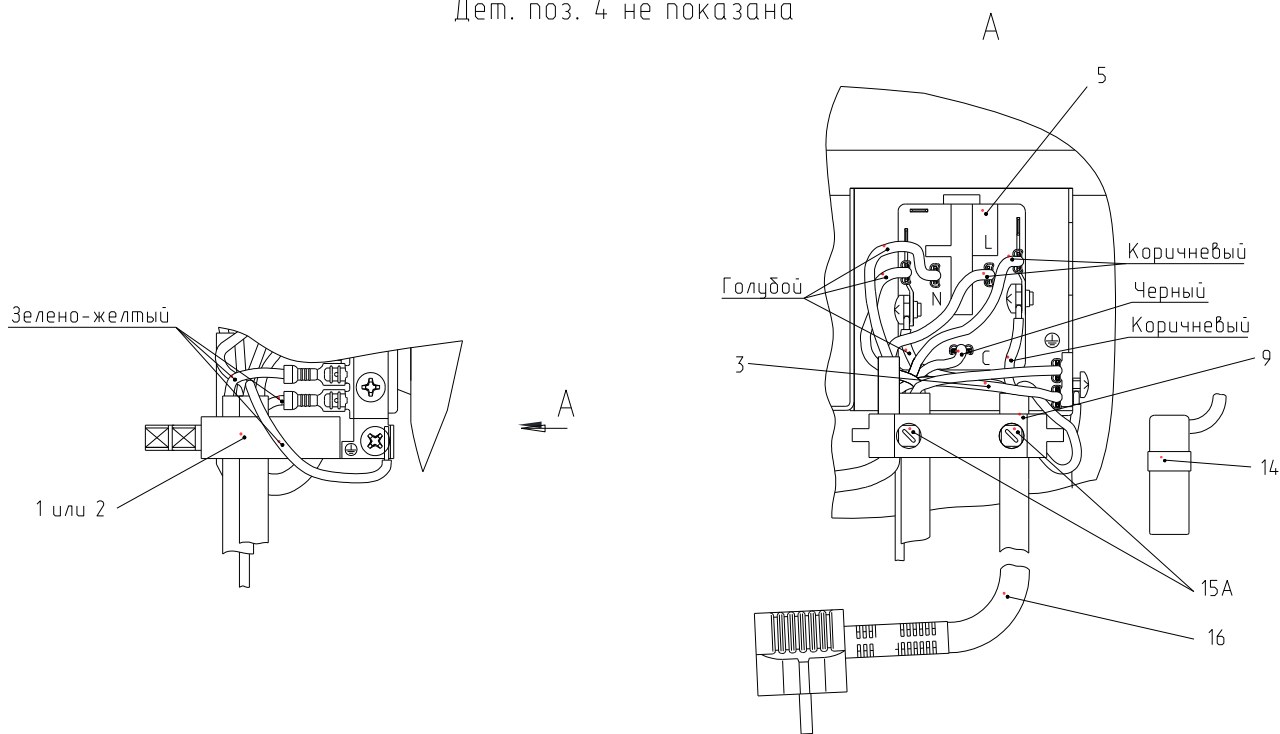


Рисунок 7 - Комплект пусковой (применяется с компрессором СТС)

Таблица 6 - Перечень сборочных единиц и деталей

Но- мер ри- сун- ка	Но- мер пози- ции	Код	Наименование	Коли- чес- тво	Примечание	З/ч
7	01	000011001000	ФИКСАТОР	1	Доп. замена на поз. 2 (совместно с деталями поз. 9 и 15А)	+
	02	073103101000	ДЕРЖАТЕЛЬ 103N1010	1	Взамен деталей поз. 1. Поставляется с компрессором.	+
	03	768561206200	ПРОВОД ЗАЗЕМЛЕНИЯ	1		
	04	073103201000	КРЫШКА РЕЛЕ ЕРВА.000100.050	1		+
	05	906345000025	БЛОК ПУСКОЗАЩИТНЫЙ 09LPC1197RH17A3	1	Поставляется с компрессором.	+
	09	000011101000	СКОБА	1	Применяется совместно с деталями поз. 1 и 15А.	+
	14	906260000012	КОНДЕНСАТОР В32356В5405J52 ТТ-0643-2016 Ф. "EPCOS"	1	По заказ-наряду (Германия). Поставляется с компрессором.	+
	14	906260000013	КОНДЕНСАТОР М78S-450-4 ИСП "К" ТУ 06-15 КЖИ.116.016	1		+
	14	906260000014	КОНДЕНСАТОР D78S-450-4 ИСП "К" ТТ-0649-2016 ЗАО "FINOTEC"	1	Поставляется с компрессором.	+

Продолжение таблицы 6

Но- мер ри- сун- ка	Но- мер пози- ции	Код	Наименование	Коли- чес- тво	Примечание	З/ч
	15А	000011102000	ВИНТ	2	Применяется совместно с деталями поз. 1 и 9	+
	16	903555001513	ВИЛКА ОПРЕССОВАННАЯ 83-16-250-60227 IEC 53 3X0,75-1,8-Б1-1 ТУ ВУ 400083186.079-2011	1	См. доп. замены. Действует до 30.08.2018	+
	16	903555001534	ВИЛКА ОПРЕССОВАННАЯ АУ-003-16-250-Н05VV-F 3G 0,75-1,8 ТТ-0319-2012 Ф. "AURICH"	1	По заказ-наряду. См. доп. замены.	+
	16	903555001600	ВИЛКА ОПРЕССОВАННАЯ 40(007)-16-250-60227 IEC53 3X0.75-1.8-Б1-1ROHS ТУ ВУ 600048089.016-2006	1	См. доп. замены. Действует до 12.03.2019	+

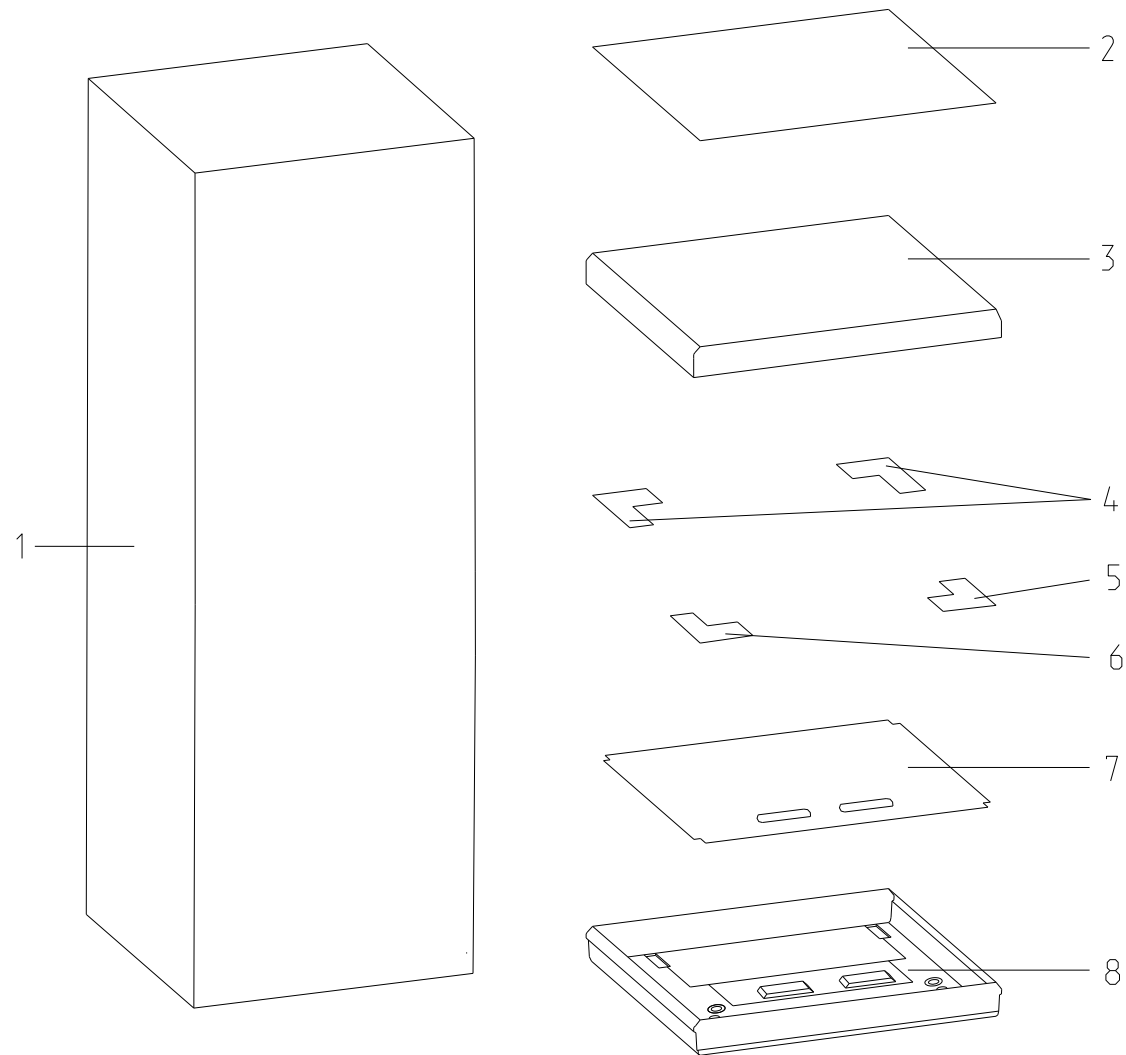


Рисунок 8 - Детали упаковки

Таблица 7 - Перечень сборочных единиц и деталей

Но- мер ри- сун- ка	Но- мер пози- ции	Код	Наименование	Коли- чес- тво	Примечание	З/ч
8	01	732131900701	ЯЩИК	1		
	01	732131900703	ЯЩИК	1	По заказ-наряду	
	02	774123100400	ОСНОВАНИЕ КРЫШКИ	1		+
	03	773119201100	АМОТИЗАТОР КРЫШКИ	1		+
	04	732136500602	АМОТИЗАТОР СОТОВЫЙ	2		+
	05	301118103002	АМОТИЗАТОР СОТОВЫЙ	1		+
	06	341418103007	АМОТИЗАТОР СОТОВЫЙ	1		+
	07	774123100300	ОСНОВАНИЕ	1		+
08	773119201000	АМОТИЗАТОР ДНА	1		+	

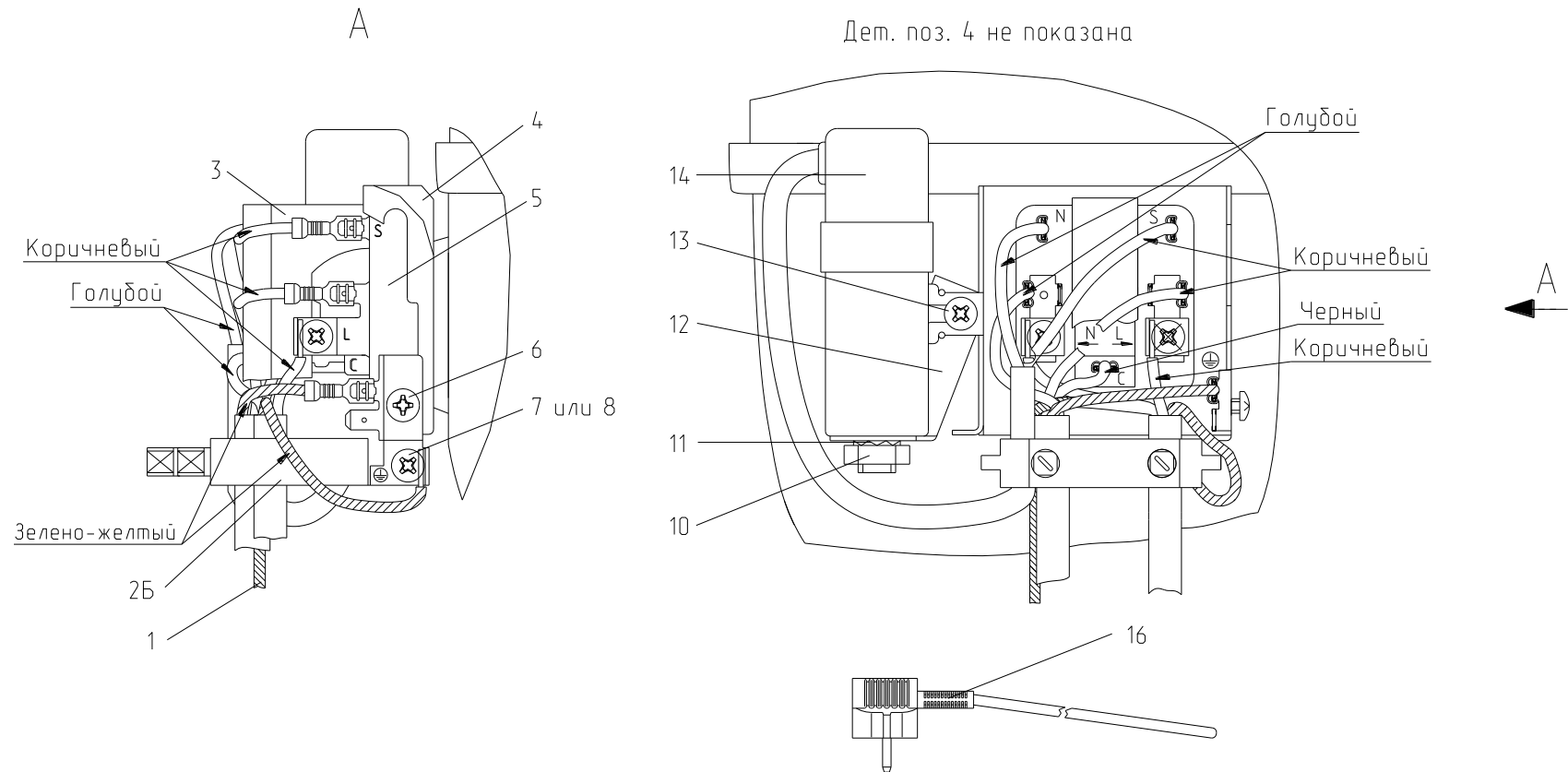


Рисунок 9 - Комплект пусковой (с компрессором NLX)

Таблица 8 - Перечень сборочных единиц и деталей

Но- мер ри- сун- ка	Но- мер пози- ции	Код	Наименование	Коли- чес- тво	Примечание	3/4
9	02	073103048900	ФИКСАТОР	1	Доп. замена совместно с деталями поз. 9 и поз.15 на поз. 2А совместно с поз.9А и поз.15А или на поз.2Б Действует до 10.07.2015	+
	02А	000011001000	ФИКСАТОР	1	Доп. замена совместно с деталями поз. 9А и поз.15А на поз. 2 совместно с поз.9 и поз.15 или на поз. 2Б Действует до 10.07.2015	+
	02Б	073103101000	ДЕРЖАТЕЛЬ 103N1010	1	Действует до 30.11.2017	+
	03	073103047600	КРЫШКА ЗАЩИТНАЯ ЕПВА.000100.010	1	Поставляется с компрессором	+
	04	908081101436	КРЫШКА РЕЛЕ COVER 103N2010	1	Действует до 30.11.2017	+
	05	064746100301	РЕЛЕ ПУСКОВОЕ РТС (ЕПВА 000200.000)	1	Поставляется с компрессором Действует до 10.07.2015	+
	05	908081101431	РЕЛЕ ПУСКОВОЕ ЕРТС (103N0050)	1	Поставляется с компрессором	+
	06		ВИНТ 3,5X14 (681Z1105)	1	Действует до 30.11.2017	+
	07		ВИНТ М3,5X6 (681X1047)	1	Доп. замена на поз. 8. Поставляется с компрессором Действует до 30.11.2017	+
	08		ВИНТ М3,5X7 (681X0365)	1	Взамен поз.7. Поставляется с компрессором Действует до 30.11.2017	+
	09	073103032800	СКОБА	1	Доп. замена совместно с деталями поз.2 и поз.15 на поз. 9А совместно с поз.2А и поз.15А или на поз.2Б Действует до 10.07.2015	+
	09А	000011101000	СКОБА	1	Доп. замена совместно с деталями поз.2А и поз.15А на поз. 9 совместно с поз.2 и поз.15 или на поз. 2Б Действует до 10.07.2015	+
09Б	073103012600	ХОМУТ	1	Действует до 10.07.2015	+	
10		ГАЙКА М8-6Н.5.016 ГОСТ 5927-70	1	Поставляется с компрессором	+	
11		ШАЙБА 8.65Г.016 ГОСТ 10463-81,	1	конденсатором Действует до 30.11.2017	+	
12		ЕПВА.000100.020 КРОНШТЕЙН КОНДЕНСАТОРА (117-0300)	1	Доп. замена на ЕПВА.000100.022 КРОНШТЕЙН КОНДЕНСАТОРА (117-0300). Поставляется с компрессором Действует до 30.11.2017	+	

Продолжение таблицы 8

Но- мер ри- сун- ка	Но- мер пози- ции	Код	Наименование	Коли- чес- тво	Примечание	3/4
	14	908082628199	КОНДЕНСАТОР СВВ65А-2-4 ТТ-0397-2011	1	По заказ-наряду Действует до 30.11.2017	+
	14	908082628207	КОНДЕНСАТОР Д78С-450-4 ИСП."Д" ТУ 06-07КЖИ.116.010 ТУ	1	См. доп. замены Действует до 30.11.2017	+
	15А	000011102000	ВИНТ	2	Доп. замена совместно с детальями поз.2А и поз.9, на поз. 15 совместно с поз.9 и поз.2 или на поз. 2Б Действует до 10.07.2015	+
	16	903555001512	ВИЛКА ОПРЕССОВАННАЯ 40-16- 250-60227 IEC 53 3X0,75-1,8-Б1-1 ТУ ВУ 700063643.001-2010	1	См. доп. замены Действует до 09.06.2014	+
	16	903555001591	ВИЛКА ОПРЕССОВАННАЯ Р-23-16- 250-Н05VV-F 3G 0,75-1,8 ТТ-0003-2010 Ф."START"	1	По заказ-наряду Действует до 30.11.2017	+
	16	903555001600	ВИЛКА ОПРЕССОВАННАЯ 40(007)- 16-250-60227 IEC53 3X0.75-1.8-Б1- 1ROHS ТУ ВУ 700063643.001-2010	1	См. доп. замены Действует до 30.11.2017	+

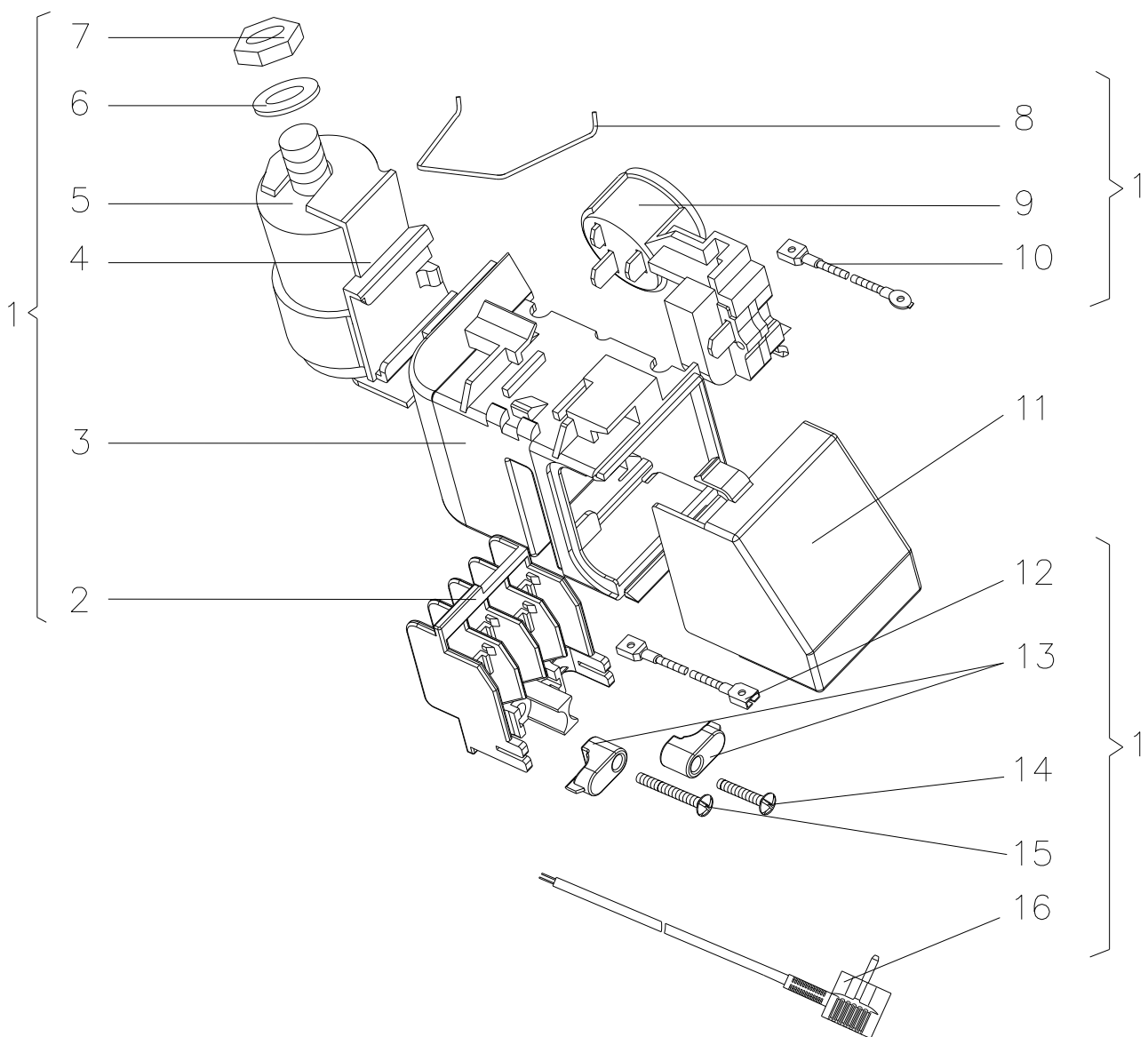


Рисунок 10 - Шнур питания (с компрессором СТВ)

Таблица 9 - Перечень сборочных единиц и деталей

Но- мер ри- сун- ка	Но- мер пози- ции	Код	Наименование	Коли- чес- тво	Примечание	З/ч
10	01	341777110107	ШНУР ПИТАНИЯ	1	По заказ-наряду Действует до 30.11.2017	+
	01	764114900115	ШНУР ПИТАНИЯ	1	Действует до 30.11.2017	+
	02	064114902600	ВСТАВКА	1		+
	03	073531400400	ОСНОВАНИЕ	1	См.доп.замены Действует до 30.11.2017	+
	04	073431100100	КРОНШТЕЙН	1	Действует до 30.11.2017	+
	04	073431100200	КРОНШТЕЙН	1	По заказ-наряду	+
	05	281167108004	КОНДЕНСАТОР	1	Действует до 30.11.2017	+
	05	908082628040	КОНДЕНСАТОР D78C-450-4 ИСП. "В" ТУ 01-010.116.011 ТУ	1	См.доп.замены Действует до 30.11.2017	+

Продолжение таблицы 9

Но- мер ри- сун- ка	Но- мер пози- ции	Код	Наименование	Коли- чес- тво	Примечание	±/±
	06		ШАЙБА СТОПОРНАЯ 8	1		+
	07		ГАЙКА М8	1	Действует до 30.11.2017	+
	08	074674300200	ЗАЖИМ	1		+
	09	064746100104	БЛОК ПУСКОЗАЩИТНЫЙ	1		По заказ-наряду Действует до 30.11.2017
	09	064746100109	БЛОК ПУСКОЗАЩИТНЫЙ	1	Действует до 30.11.2017	+
	11	073531300300	КРЫШКА	1	Поставляется с компрессором Действует до 30.11.2017	+
	13	075857300300	ПРИХВАТ	2	Действует до 30.11.2017	+
	14	075815100200	ВИНТ	1	См. доп. замены Действует до 30.11.2017	+
	15	075815100201	ВИНТ	1		+
	16	903555001512	ВИЛКА ОПРЕССОВАННАЯ 40-16-250-60227 IEC 53 3X0,75-1,8-Б1-1 ТУ ВУ 700063643.001-2010	1		+
	16	903555001534	ВИЛКА ОПРЕССОВАННАЯ AU-003-16-250-H05VV-F 3G 0,75-1,8 ТТ-0319-2012 Ф. "AURICH"	1	По заказ-наряду. См. доп. замены Действует до 30.11.2017	+

4 Алфавитный указатель

Перечень сборочных единиц и деталей, расположенных в алфавитном порядке, указан в таблице 10.

Продолжение таблицы 10

Код	Наименование	Номер рисунка	Номер позиции	З/ч
341418103007	АМОТИЗАТОР СОТОВЫЙ	8	06	+
768561212403	ПРОВОД МОДУЛЯ ИНДИКАЦИИ	5	15	+
773119201000	АМОТИЗАТОР ДНА	8	08	+
773119201100	АМОТИЗАТОР КРЫШКИ	8	03	+
732136500602	АМОТИЗАТОР СОТОВЫЙ	8	04	+
301118103002	АМОТИЗАТОР СОТОВЫЙ	8	05	+
301540201300	БАК	2	84	+
064746100104	БЛОК ПУСКОЗАЩИТНЫЙ	10	09	+
064746100109	БЛОК ПУСКОЗАЩИТНЫЙ	10	09	+
906345000025	БЛОК ПУСКОЗАЩИТНЫЙ 09LPC1197RH17A3	7	05	+
769742900700	БЛОК ВЕНТИЛЯТОРА	2	47	+
906345000029	БЛОК ПУСКОЗАЩИТНЫЙ ZXFP (00155414XX)	6	04	+
908085400047	ВЕНТИЛЯТОР А 100F64-10 ТТ-0255-2011	2	50	+
903555001600	ВИЛКА ОПРЕССОВАННАЯ 40(007)-16-250-60227 IEC53 3X0.75-1.8-Б1-1ROHS	6	09	+
903555001600	ВИЛКА ОПРЕССОВАННАЯ 40(007)-16-250-60227 IEC53 3X0.75-1.8-Б1-1ROHS	7	16	+
903555001600	ВИЛКА ОПРЕССОВАННАЯ 40(007)-16-250-60227 IEC53 3X0.75-1.8-Б1-1ROHS	9	16	+
903555001512	ВИЛКА ОПРЕССОВАННАЯ 40-16-250-60227 IEC 53 3X0,75-1,8-Б1-1 ТУ ВУ 700063643.001-2010	9	16	+
903555001512	ВИЛКА ОПРЕССОВАННАЯ 40-16-250-60227 IEC 53 3X0,75-1,8-Б1-1 ТУ ВУ 700063643.001-2010	10	16	+
903555001513	ВИЛКА ОПРЕССОВАННАЯ 83-16-250-60227 IEC 53 3X0,75-1,8-Б1-1 ТУ ВУ 400083186.079-2011	7	16	+
903555001534	ВИЛКА ОПРЕССОВАННАЯ AU-003-16-250-Н05VV-F 3G 0,75-1,8 ТТ-0319-2012 Ф. "AURICH"	7	16	+
903555001534	ВИЛКА ОПРЕССОВАННАЯ AU-003-16-250-Н05VV-F 3G 0,75-1,8 ТТ-0319-2012 Ф. "AURICH"	10	16	+
903555001591	ВИЛКА ОПРЕССОВАННАЯ P-23-16-250-Н05VV-F 3G 0,75-1,8 ТТ-0003-2010 Ф. "START"	9	16	+
903555001595	ВИЛКА ОПРЕССОВАННАЯ S.22-16-250-Н05VV-F 3G 0,75-1,8 ТТ-0204-2011 Ф. "PATELEC ELPENA"	6	09	+
075815100200	ВИНТ	10	14	+
075815100201	ВИНТ	10	15	+
991284831401	ВИНТ 2.М4-6GX10 ГОСТ 17475-80	2	19А	+
-	ВИНТ 3,5X14 (681Z1105)	9	06	+
908081105127	ВИНТ 3,9X19 (00106362XX)	6	10	+
908081105126	ВИНТ 3,9X9,5 (00106360XX)	6	08	+
-	ВИНТ В.М4-6GX8.32.039 ГОСТ 17473-80	5	13	+
-	ВИНТ В.М4-6GX10.32.039 ГОСТ 17475-80	2	19А	+
-	ВИНТ М3,5X6 (681X1047)	9	07	+
-	ВИНТ М3,5X7 (681X0365)	9	08	+
908081105125	ВИНТ М4X10 (00106412XX)	6	03	+
991284831714	ВИНТ С ПОЛУКРУГЛОЙ ГОЛОВКОЙ М4X12-4,8-Z DIN967:2002	3	13	

Продолжение таблицы 10

Код	Наименование	Номер рисунка	Номер позиции	З/ч
994596300002	ВИНТ САМОНАРЕЗАЮЩИЙ 3.9X19 ISO 7049:2011	2	35	+
775080100100	ВИНТ САМОНАРЕЗАЮЩИЙ 4,2X14	2	33	+
775080100100	ВИНТ САМОНАРЕЗАЮЩИЙ 4,2X14	5	17	+
769748100101	ВКЛАДЫШ ДЛЯ ЯИЦ	3	11	+
771431100200	ВСТАВКА	2	14	+
064114902600	ВСТАВКА	10	02	+
301111500508	ВСТАВКА БЕЖЕВАЯ	2	82	+
771431100206	ВСТАВКА ЗВЕЗДНАЯ ПЫЛЬ	2	14	+
771431100201	ВСТАВКА СЕРЕБР	2	14	+
301111500501	ВСТАВКА СЕРЕБРИСТАЯ	2	11	+
771431100205	ВСТАВКА ТЕМНО-СЕРАЯ	2	14	+
222013303307	ВСТАВКА ТЕМНО-СЕРАЯ	2	15	+
301111500509	ВСТАВКА ТЕМНО-СЕРАЯ	2	82	+
771154502200	ВТУЛКА	2	24	+
771154500900	ВТУЛКА АМОРТИЗАЦИОННАЯ	2	49	+
771154501500	ВТУЛКА-ОГРАНИЧИТЕЛЬ	2	42	+
771154501506	ВТУЛКА-ОГРАНИЧИТЕЛЬ ЗВЕЗДНАЯ ПЫЛЬ	2	42	+
771154501501	ВТУЛКА-ОГРАНИЧИТЕЛЬ СЕРЕБР	2	42	+
771154501505	ВТУЛКА-ОГРАНИЧИТЕЛЬ ТЕМНО-СЕРАЯ	2	42	+
301113000700	ВИНТ	3	13	+
000011102000	ВИНТ	7	15А	+
000011102000	ВИНТ	9	15А	+
991297000421	ВИНТ РТ 4X16 TC+PZ ART021289 ТТ-0094-2009 Ф.ТЕVI	2	18	+
991297000421	ВИНТ РТ 4X16 TC+PZ ART021289 ТТ-0094-2009 Ф.ТЕVI	2	43	+
775815100300	ВИНТ М4	5	13	+
775080100200	ВИНТ РЕЗЬБОНАРЕЗАЮЩИЙ М6X18	2	03	+
775080100100	ВИНТ САМОНАРЕЗАЮЩИЙ 4,2X14	2	18	+
775080100100	ВИНТ САМОНАРЕЗАЮЩИЙ 4,2X14	3	13	+
775080100100	ВИНТ САМОНАРЕЗАЮЩИЙ 4,2X14	4	05	+
775080100101	ВИНТ САМОНАРЕЗАЮЩИЙ 4,2X14	4	05А	+
301111500500	ВСТАВКА	2	11	+
222013303300	ВСТАВКА	2	15	+
222013303306	ВСТАВКА	2	15	+
771431100500	ВСТАВКА	2	24А	+
-	ГАЙКА М8-6Н.5.016 ГОСТ 5927-70	9	10	+
-	ГАЙКА М8	10	07	+
908081410162	ДАТЧИК М2020/10К/165 ТТ-0132-2009 Ф. "ERCOS"	5	09	+
906341001986	ДАТЧИК М2020/10К/190 ТТ-0132-2009	5	10	+
908081410155	ДАТЧИК М2020/10К/212 ТТ-0132-2009 Ф. "ERCOS"	5	10	+
730534105900	ДВЕРЬ	3	02	+
730534105901	ДВЕРЬ	3	02	+
730534105905	ДВЕРЬ	3	02	+
730534105906	ДВЕРЬ	3	02	+
730534105907	ДВЕРЬ	3	02	+
730534105000	ДВЕРЬ	3	04	+
730534105001	ДВЕРЬ	3	04	+
730534105004	ДВЕРЬ	3	04	+

Продолжение таблицы 10

Код	Наименование	Номер рисунка	Номер позиции	3/ч
730534105005	ДВЕРЬ	3	04	+
730534105008	ДВЕРЬ	3	04	+
073103101000	ДЕРЖАТЕЛЬ 103N1010	7	02	+
073103101000	ДЕРЖАТЕЛЬ 103N1010	9	02Б	+
908081109190	ДЕРЖАТЕЛЬ КАБЕЛЕЙ (00113410ХХ)	6	02	+
773541601800	ДИСПЛЕЙ	5	23	+
906341001983	ДАТЧИК M2020/10K/155 ТТ-0132-2009 Ф. "EPCOS"	5	09	+
281410003702	ДЕМПФЕР	4	10	+
769748402500	ЕМКОСТЬ	3	05	+
769748402400	ЕМКОСТЬ	3	06	+
730513600400	ЕМКОСТЬ	3	07	
-	ЕПВА.000100.020 КРОНШТЕЙН КОНДЕНСАТОРА (117-0300)	9	12	+
775234101000	ЗАГЛУШКА	2	36	+
775234101200	ЗАГЛУШКА	2	38	+
773553100100	ЗАГЛУШКА	2	40	+
775234101300	ЗАГЛУШКА	2	73	+
773521305601	ЗАГЛУШКА	3	10А	+
773521305611	ЗАГЛУШКА	3	10А	+
773521305600	ЗАГЛУШКА	3	10Б	+
773521305610	ЗАГЛУШКА	3	10Б	+
775378401300	ЗАГЛУШКА	3	14	+
775234100700	ЗАГЛУШКА	3	15	+
775234100706	ЗАГЛУШКА	3	15	+
775234100600	ЗАГЛУШКА	3	16	+
775234100607	ЗАГЛУШКА	3	16	+
775234101400	ЗАГЛУШКА	4	14	+
301517007400	ЗАГЛУШКА	5	08	+
775378400800	ЗАГЛУШКА	5	18	+
775378401307	ЗАГЛУШКА ЗВЕЗД.ПЫЛЬ	3	14	+
773521305615	ЗАГЛУШКА ЗВЕЗДНАЯ ПЫЛЬ	3	10А	+
773521305614	ЗАГЛУШКА ЗВЕЗДНАЯ ПЫЛЬ	3	10Б	+
775234100701	ЗАГЛУШКА СЕРЕБР	3	15	+
775234100601	ЗАГЛУШКА СЕРЕБР	3	16	+
775246300701	ЗАГЛУШКА СЕРЕБРИСТАЯ	2	82	+
773521305603	ЗАГЛУШКА СЕРЕБРИСТАЯ	3	10А	+
773521305602	ЗАГЛУШКА СЕРЕБРИСТАЯ	3	10Б	+
775378401301	ЗАГЛУШКА СЕРЕБРИСТАЯ	3	14	+
775378400801	ЗАГЛУШКА СЕРЕБРИСТАЯ	5	18	+
775378401305	ЗАГЛУШКА ТЕМНО-СЕРЯЯ	3	14	+
775234100705	ЗАГЛУШКА ТЕМНО-СЕРЯЯ	3	15	+
775234100605	ЗАГЛУШКА ТЕМНО-СЕРЯЯ	3	16	+
775378400807	ЗАГЛУШКА ТЕМНО-СЕРЯЯ	5	18	+
301130203200	ЗАЖИМ	2	10	+
074674300200	ЗАЖИМ	10	08	+
908081410401	ЗАСЛОНКА ВОЗДУШНАЯ FBZA-1750-4	2	27	+
908081410400	ЗАСЛОНКА ВОЗДУШНАЯ NSBC000 ТТ-0350-2011	2	27	+
774712100301	ЗМЕЕВИК ВСАСЫВАЮЩИЙ	4	09А	+
775234100900	ЗАГЛУШКА	2	38	+
775246300700	ЗАГЛУШКА	2	82	+

Продолжение таблицы 10

Код	Наименование	Номер рисунка	Номер позиции	3/4
775246300709	ЗАГЛУШКА	2	82	+
775378400806	ЗАГЛУШКА	5	18	+
769743108100	ИСПАРИТЕЛЬ	4	16Б	+
331331103700	КАТОК	2	06	+
774672501200	КОЛЬЦО УПЛОТНИТЕЛЬНОЕ	5	20	+
016800000002	КОМПРЕССОР СТС 87 Н5 ТУ ВУ 100010198.076-2011	4	12	+
016800010002	КОМПРЕССОР СТС 87 Н5-01	4	12	+
903311120001	КОМПРЕССОР НХК12АА ТТ-0631-2015 Ф. "SECOP"	4	12	+
908081101428	КОМПРЕССОР NLX 13 КК.2 ТТ-0442-2012	4	12	+
908081101429	КОМПРЕССОР NLX 15КК.2 ТТ-0354-2011	4	12	+
069744106106	КОМПРЕССОР TLX8.7КК3	4	12	+
024800000005	КОМПРЕССОР СТА87Н5	4	12	+
034800000005	КОМПРЕССОР СТВ87Н5	4	12	+
769743501502	КОНДЕНСАТОР	4	04	+
281167108004	КОНДЕНСАТОР	10	05	+
908082628199	КОНДЕНСАТОР СВВ65А-2-4 ТТ-0397-2011	9	14	+
908082628040	КОНДЕНСАТОР D78С-450-4 ИСПОЛН. "В" ТУ 01-010.116.011 ТУ	10	05	+
906260000014	КОНДЕНСАТОР D78S-450-4 ИСПОЛНЕНИЯ "К" ТТ-0649-2016 ЗАО "FINOTEC"	6	05	+
906260000014	КОНДЕНСАТОР D78S-450-4 ИСПОЛНЕНИЯ "К" ТТ-0649-2016 ЗАО "FINOTEC"	7	14	+
906260000013	КОНДЕНСАТОР M78S-450-4 ИСПОЛНЕНИЯ "К" ТУ 06-15 КЖИ.116.016	6	05	+
906260000013	КОНДЕНСАТОР M78S-450-4 ИСПОЛНЕНИЯ "К" ТУ 06-15 КЖИ.116.016	7	14	+
906260000012	КОНДЕНСАТОР В32356В5405J52 ТТ-0643-2016	6	05	+
906260000012	КОНДЕНСАТОР В32356В5405J52 ТТ-0643-2016	7	14	+
908082628207	КОНДЕНСАТОР Д78С-450-4 ИСП."Д" ТУ 06-07КЖИ.116.010 ТУ	9	14	+
769748302200	КОРЗИНА	2	61	+
769748302100	КОРЗИНА	2	65	+
769748301300	КОРЗИНА	2	67	+
773222500100	КОРПУС	2	26	+
773222500200	КОРПУС	2	28	+
773522400300	КОРПУС	2	39	+
773222500300	КОРПУС	2	41	+
773522407200	КОРПУС	2	48	+
772454300200	КОРПУС	2	51	+
773522407900	КОРПУС	2	59	+
773117101000	КОРПУС	5	22	+
073431100100	КРОНШТЕЙН	10	04	+
073431100200	КРОНШТЕЙН	10	04	+
774535301300	КРОНШТЕЙН КОНДЕНСАТОРА	4	06	+
774535302300	КРОНШТЕЙН ПЕТЛИ ВЕРХНЕЙ	2	22	
773434800600	КРОНШТЕЙН ПЕТЛИ НИЖНИЙ	2	80	+
908081806500	КРЫЛЬЧАТКА 51809 ТТ-0255-2011 Ф. "MES"	2	52	+
773521402400	КРЫШКА	2	16	+
773521403600	КРЫШКА	2	20	+
773521403601	КРЫШКА	2	20А	+

Продолжение таблицы 10

Код	Наименование	Номер рисунка	Номер позиции	3/4
290797208900	КРЫШКА	2	32	+
301540201400	КРЫШКА БАКА	2	83	+
301540201401	КРЫШКА БАКА	2	83	+
769748402700	КРЫШКА ЕМКОСТИ	3	09	+
073103047600	КРЫШКА ЗАЩИТНАЯ ЕПВА.000100.010	9	03	+
773521402406	КРЫШКА ЗВЕЗДНАЯ ПЫЛЬ	2	16	+
773521403612	КРЫШКА ЗВЕЗДНАЯ ПЫЛЬ	2	20	+
773521403613	КРЫШКА ЗВЕЗДНАЯ ПЫЛЬ	2	20А	+
908081101436	КРЫШКА РЕЛЕ COVER 103N2010	9	04	+
073103201000	КРЫШКА РЕЛЕ ЕПВА.000100.050	7	04	+
773521402401	КРЫШКА СЕРЕБРИСТАЯ	2	16	+
773521403602	КРЫШКА СЕРЕБРИСТАЯ	2	20	+
773521403603	КРЫШКА СЕРЕБРИСТАЯ	2	20А	+
773521402405	КРЫШКА ТЕМНО-СЕРАЯ	2	16	+
773521403610	КРЫШКА ТЕМНО-СЕРАЯ	2	20	+
773521403611	КРЫШКА ТЕМНО-СЕРАЯ	2	20А	+
771154501700	КЛАПАН ВОЗДУШНЫЙ	2	08	+
073531300300	КРЫШКА	10	11	+
908081105116	КРЫШКА (00157595ХХ)	6	11	+
908081800087	ЛАМПА РН-230-240-15Х ТУ ВУ 200007197.059-2005	2	30	+
773522410000	МАСКА	5	01	+
773522410006	МАСКА ЗВЕЗДНАЯ ПЫЛЬ	5	01	+
773522410001	МАСКА СЕРЕБРИСТАЯ	5	01	+
773522410005	МАСКА ТЕМНО-СЕРАЯ	5	01	+
908081410245	МОДУЛЬ ИНДИКАЦИИ А49Е02-М2	5	21	
906345000051	МОДУЛЬ ИНДИКАЦИИ Т49Е02-М2 ТТ-0624-2016	5	21	+
908081410199	МОДУЛЬ ИНДИКАЦИИ Н46Е-М2 ТУ ВУ 190398925.011-2012	5	21	+
906345000018	МОДУЛЬ ИНДИКАЦИИ Н46Е02-М2 ТУ ВУ 190398925.013-2014	5	21	+
906345000045	МОДУЛЬ СВЕТОДИОДНЫЙ Т08 ТТ-0654-2016	2	33А	+
908081410240	МОДУЛЬ УПРАВЛЕНИЯ А46Е02-М1	5	04	
908081410198	МОДУЛЬ УПРАВЛЕНИЯ Н46Е-М1 ТУ ВУ 190398925.011-2012	5	04	+
908081410212	МОДУЛЬ УПРАВЛЕНИЯ Н46Е02-М1 ТТ-0624-2016 Ф. "НИАКОМ"	5	04	+
906345000050	МОДУЛЬ УПРАВЛЕНИЯ Т46Е02-М1 ТТ-0624-2016	5	04	+
906345000017	МОДУЛЬ УПРАВЛЕНИЯ Н46Е02-М1 ТУ ВУ 190398925.013-2014	5	04	+
908081500055	НАГРЕВАТЕЛЬ-1АСТ 13019011	4	02А	+
-	НАГРЕВАТЕЛЬ-1АСТ 13019011 ТТ-0706-2017 Ф.ИРСА	4	02Б	+
730131900300	ОПОРА	2	02	+
730132900400	ОПОРА ЗАДНЯЯ	2	07	+
774123100300	ОСНОВАНИЕ	8	07	+
073531400400	ОСНОВАНИЕ	10	03	+
769748402600	ОСНОВАНИЕ ЕМКОСТИ	3	08	+
774123100400	ОСНОВАНИЕ КРЫШКИ	8	02	+
771514100300	ОСЬ	2	05	+
771534300100	ОСЬ	2	23	

Продолжение таблицы 10

Код	Наименование	Номер рисунка	Номер позиции	3/4
901281832094	ОСЬ СПЕЦИАЛЬНАЯ (6X36) Ч.7811-7306	2	05	+
771451100100	ОСЬ	2	79	+
771451100101	ОСЬ	2	79	+
730141204300	ПАНЕЛЬ	2	25	+
730141204301	ПАНЕЛЬ	2	25	+
730141204302	ПАНЕЛЬ	2	25	+
730141204303	ПАНЕЛЬ	2	25	+
773522408200	ПАНЕЛЬ	2	29	+
773522409200	ПАНЕЛЬ	2	37	+
730141204400	ПАНЕЛЬ	2	53	+
773135800200	ПАНЕЛЬ	2	55	+
730141204500	ПАНЕЛЬ	2	56	+
773522408300	ПАНЕЛЬ	2	58	+
730141204600	ПАНЕЛЬ	2	70	+
773522300500	ПАНЕЛЬ	2	71	+
730141205600	ПАНЕЛЬ	5	19	+
730141205601	ПАНЕЛЬ	5	19	
768742205608	ПАНЕЛЬ МОНТАЖНАЯ	5	02	
773521402600	ПАНЕЛЬ МОНТАЖНАЯ	5	03	+
773521402601	ПАНЕЛЬ МОНТАЖНАЯ	5	03	+
773522409000	ПАНЕЛЬ ПЕРЕДНЯЯ	2	63	+
773522406400	ПАНЕЛЬ ПЕРЕДНЯЯ	2	66	+
371327504001	ПАТРОН Е14 К-001 4.8	2	31	+
730152701500	ПЕТЛЯ ВЕРХНЯЯ	2	21	+
730152701501	ПЕТЛЯ ВЕРХНЯЯ	2	21А	+
730152700600	ПЕТЛЯ НИЖНЯЯ	2	78	+
730152701106	ПЕТЛЯ СРЕДНЯЯ МОКРЫЙ АСФАЛЬТ	2	44	+
730152701101	ПЕТЛЯ СРЕДНЯЯ СЕРЕБРИСТАЯ	2	44	+
331770006600	ПЛАСТИНА	4	09	+
290797207200	ПЛАФОН	2	34	+
908082600151	ПЛАФОН ТТ-0654-2016	2	33Б	+
769748403300	ПОДДОН КОРЗИНЫ	2	62	+
769748402900	ПОДДОН КОРЗИНЫ	2	68	+
769748502300	ПОЛКА-СТЕКЛО	2	13	+
775547301100	ПОЛКА-СТЕКЛО	2	64	+
773541601000	ПРИЖИМ	2	17	+
075857300300	ПРИХВАТ	10	13	+
202013000609	ПРОБКА	3	02А	+
768561212400	ПРОВОД МОДУЛЯ ИНДИКАЦИИ	5	15	+
768561212401	ПРОВОД МОДУЛЯ ИНДИКАЦИИ	5	15	+
768561212402	ПРОВОД МОДУЛЯ ИНДИКАЦИИ	5	15	+
774112104600	ПРОКЛАДКА	2	54	+
774112104700	ПРОКЛАДКА	2	57	+
774112104602	ПРОКЛАДКА	2	72	+
774112104500	ПРОКЛАДКА	2	74	+
774112104601	ПРОКЛАДКА	2	75	+
774112104400	ПРОКЛАДКА	2	76	+
730152701100	ПЕТЛЯ СРЕДНЯЯ	2	44	+
281411102700	ПЛАСТИНА	2	09	+
769743900700	ПЛАСТИНА ИСПАРИТЕЛЯ	4	17А	+
769743901000	ПЛАСТИНА ИСПАРИТЕЛЯ	4	17Б	
071469100202	ПОДУШКА	4	13	+

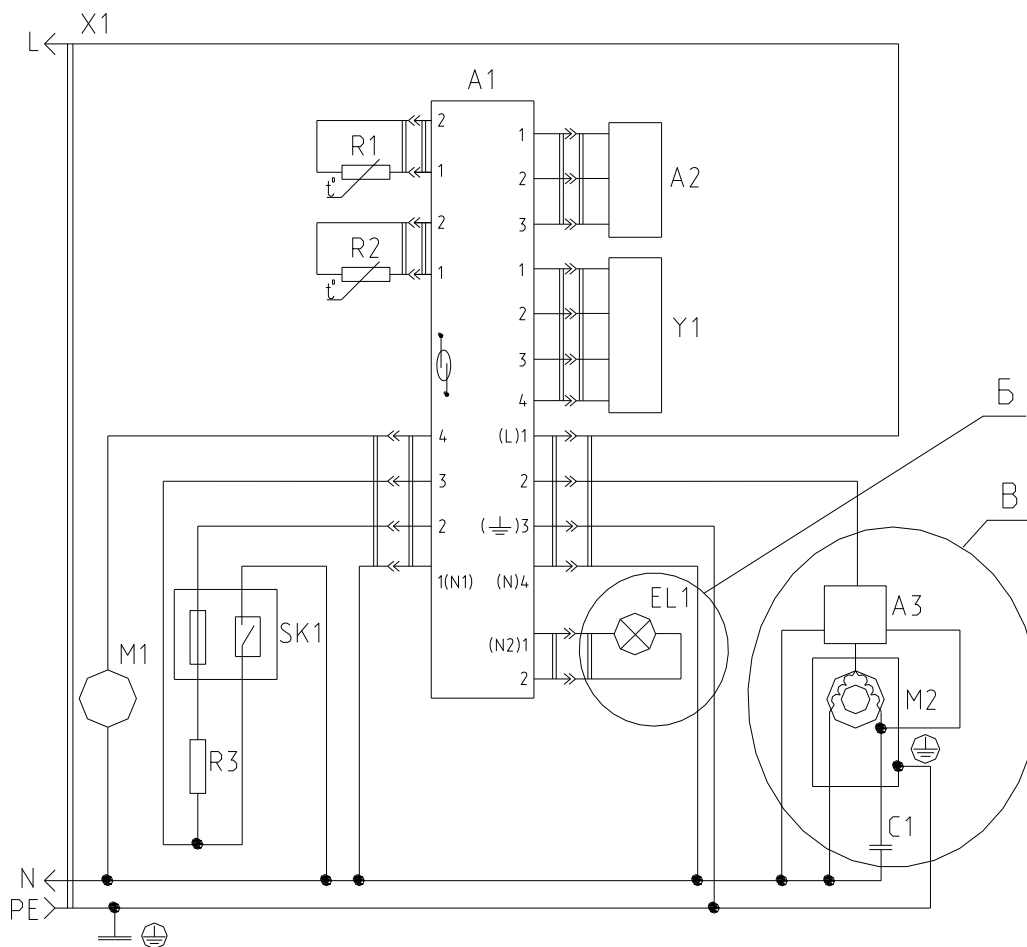
Продолжение таблицы 10

Код	Наименование	Номер рисунка	Номер позиции	3/ч
202013000600	ПРОБКА	3	02А	+
202013000608	ПРОБКА	3	02А	+
768561212500	ПРОВОД ДВЕРИ	5	16	
768561206200	ПРОВОД ЗАЗЕМЛЕНИЯ	6	01	
768561206200	ПРОВОД ЗАЗЕМЛЕНИЯ	7	03	
908081101431	РЕЛЕ ПУСКОВОЕ ЕРТС (103N0050)	9	05	+
064746100301	РЕЛЕ ПУСКОВОЕ РТС (ЕПВА 000200.000)	9	05	+
730365800800	РУЧКА-СКОБА СОСТАВНАЯ	3	12	+
730365800802	РУЧКА-СКОБА СОСТАВНАЯ МОКРЫЙ АСФАЛЬТ	3	12	+
730365800801	РУЧКА-СКОБА СОСТАВНАЯ СЕРЕБРИСТАЯ	3	12	+
730365800801	РУЧКА-СКОБА СОСТАВНАЯ	3	12	+
073103032800	СКОБА	9	09	+
769748201200	СОСУД	2	12	+
000011101000	СКОБА	7	09	+
000011101000	СКОБА	9	09А	+
769748401700	СОСУД	4	01	+
769748403200	СОСУД	4	01	+
908081105140	СОСУД (00113188ХХ)	4	01	+
904145611956	ТЕПЛООБМЕННИК ПЛАСТИНЧАТЫЙ К2N3 ТТ-0588-2014	4	16А	+
908081900170	ТЕПЛООБМЕННИК ПЛАСТИНЧАТЫЙ РN3 ТТ-0312-2011 Ф.PARKER	4	16А	+
908092003500	ТЕРМООГРАНИЧИТЕЛЬ-ПРЕДОХРАНИТЕЛЬ 2612679 ТТ-0351-2011 Ф. "ELTH"	4	03	+
904211900001	ТЕРМООГРАНИЧИТЕЛЬ-ПРЕДОХРАНИТЕЛЬ 2612841 ТТ-0351-2011	4	03	+
774712100200	ТРУБКА ЗАПРАВОЧНАЯ	4	15	+
371325206707	ТРУБКА ПРЕДОХРАНИТЕЛЬНАЯ	4	08	+
769748900116	УПЛОТНИТЕЛЬ	3	01	+
769748901617	УПЛОТНИТЕЛЬ	3	01	+
769748900112	УПЛОТНИТЕЛЬ	3	03	+
769748901613	УПЛОТНИТЕЛЬ	3	03	+
773434802100	УПОР	4	14	+
773434800300	УПОР ЗАДНИЙ	2	19	+
773434802900	УПОР ЗАДНИЙ	2	19	+
073103048900	ФИКСАТОР	9	02	+
000011001000	ФИКСАТОР	7	01	+
000011001000	ФИКСАТОР	9	02А	+
371325105000	ФИЛЬТР-ОСУШИТЕЛЬ	4	11	+
202500403200	ФОРМА ДЛЯ ЛЬДА	2	60	+
073103012600	ХОМУТ	9	09Б	+
-	ШАЙБА 8.65Г.016 ГОСТ 10463-81,	9	11	+
-	ШАЙБА СТОПОРНАЯ 8	10	06	+
730144403800	ШКАФ	2	01	+
730144403801	ШКАФ	2	01	+
730144403810	ШКАФ	2	01	+
730144403812	ШКАФ	2	01	+
730144406800	ШКАФ	2	01	+
730144406810	ШКАФ	2	01	+
730144406812	ШКАФ	2	01	+
730144406814	ШКАФ	2	01	+

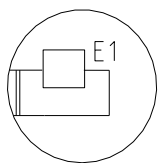
Продолжение таблицы 10

Код	Наименование	Номер рисунка	Номер позиции	З/ч
730144408100	ШКАФ	2	01	+
730144408110	ШКАФ	2	01	+
730144408112	ШКАФ	2	01	+
730144408114	ШКАФ	2	01	+
341777110107	ШНУР ПИТАНИЯ	10	01	+
764114900115	ШНУР ПИТАНИЯ	10	01	+
-	ШУРУП 1-4X13.58.019 ГОСТ 1145-80	2	69	+
991286836022	ШАЙБА 4 65Г 019 ГОСТ 6402-70	5	14	+
-	ШАЙБА 6.65Г.019 ГОСТ 6402-70	2	04	+
401325104600	ШАЙБА КРЕПЕЖНАЯ	4	07	+
908085402525	ЭЛЕКТРОДВИГАТЕЛЬ F64-10 ТТ-0255-2011 Ф. "MES"	2	50	+
768562106800	ЭЛЕКТРОПРОВОДКА	5	05	+
768562109800	ЭЛЕКТРОПРОВОДКА	5	05	+
768562107100	ЭЛЕКТРОПРОВОДКА	5	06	
768562106900	ЭЛЕКТРОПРОВОДКА	5	07	+
768562106901	ЭЛЕКТРОПРОВОДКА	5	07	+
768562106904	ЭЛЕКТРОПРОВОДКА	5	07	+
768562109606	ЭЛЕКТРОПРОВОДКА	5	07	+
768562109607	ЭЛЕКТРОПРОВОДКА	5	07	+
768562109608	ЭЛЕКТРОПРОВОДКА	5	07	+
768562106600	ЭЛЕКТРОПРОВОДКА	5	11	+
768562106601	ЭЛЕКТРОПРОВОДКА	5	11	+
768562106602	ЭЛЕКТРОПРОВОДКА	5	11	+
768562107000	ЭЛЕКТРОПРОВОДКА	5	12	+
908082514432	ЭМБЛЕМА 144-32	3	17	+
908082500429	ЭМБЛЕМА СЕРИЯ 144-29	3	17	+
908082514433	ЭМБЛЕМА СЕРИЯ 144-33	3	17	+
908082519035	ЭМБЛЕМА СЕРИЯ 190-35	5	24	+
908082519041	ЭМБЛЕМА СЕРИЯ 190-41	5	24	+
732131900701	ЯЩИК	8	01	
732131900703	ЯЩИК	8	01	

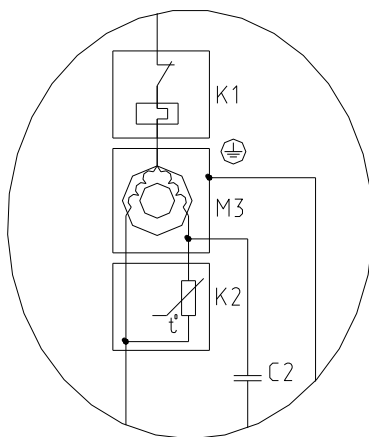
Приложение А
Схемы электрические



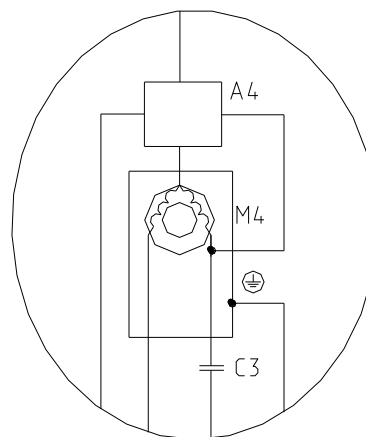
Б вариант



В вариант 1



В вариант 2

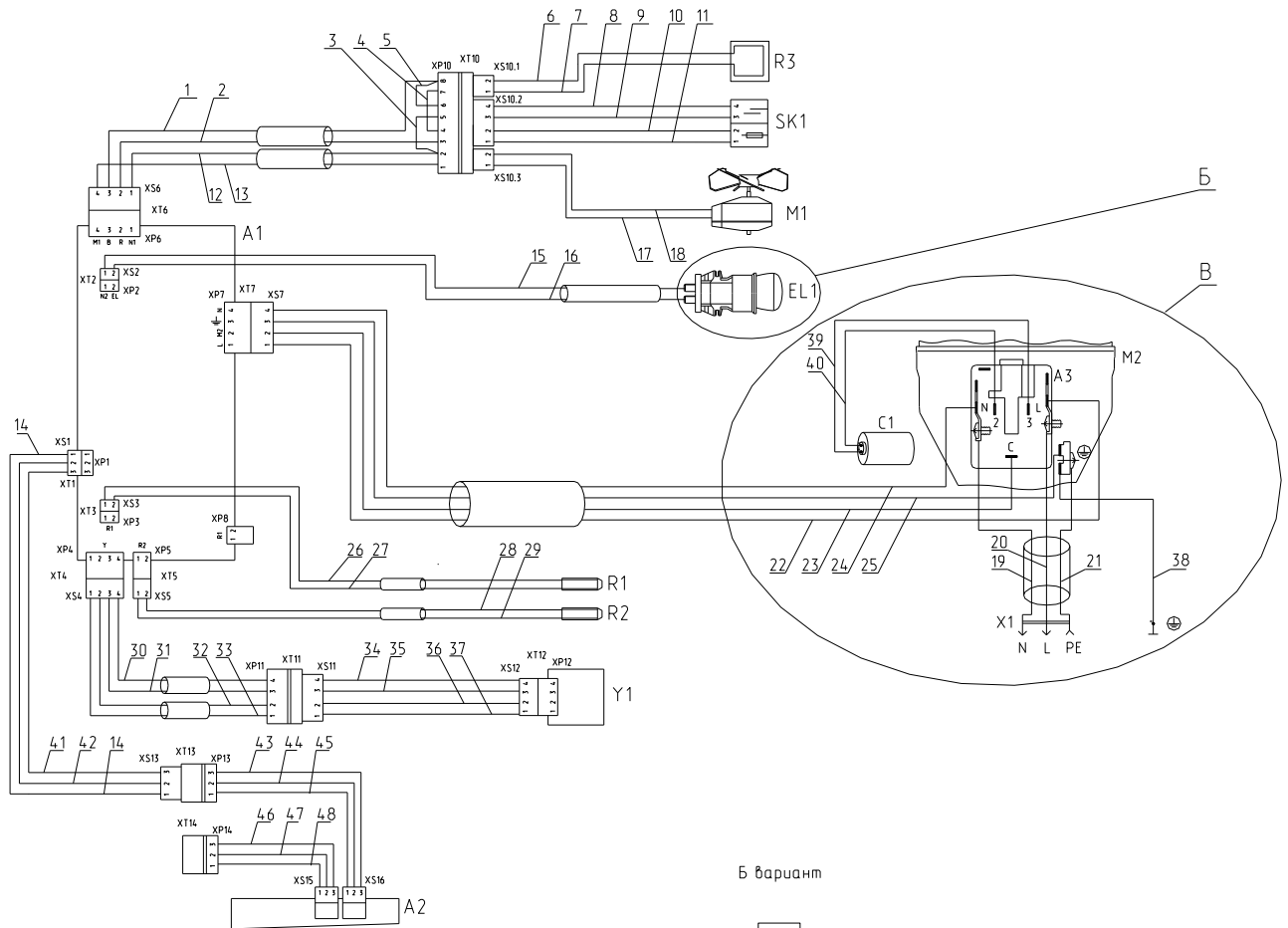


Перечень элементов указан в таблице А.1.

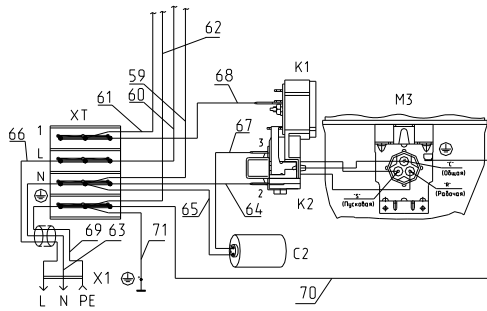
Рисунок А.1 - Схема электрическая принципиальная

Таблица А.1

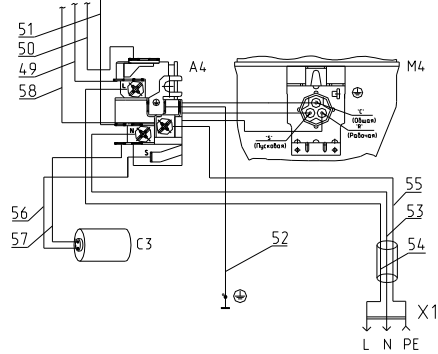
Поз. обозн.	Наименование	Кол.	Примечание
А1	Модуль управления Т46Е02-М1 ТТ-0624-2016 ф. "YDL" или Модуль управления Н46Е02-М1 ТТ-0624-2016 ф. "NIAKOM" или Модуль управления А46Е02-М1 ТТ-0624-2016 ф. "Shenzhen Topband Co., Ltd"	1	Версия программы 1.04 Версия программы 5 Версия программы 1.11
А2	Модуль индикации Т49Е02-М2 ТТ-0624-2016 ф. "YDL" или Модуль индикации Н49Е02-М2 ТТ-0624-2016 ф. "NIAKOM" или Модуль индикации А49Е02-М2 ТТ-0624-2016 ф. "Shenzhen Topband Co., Ltd"	1	Версия программы 1.05 Версия программы 1.09
А3	Блок пусказащитный типа 09LPC ТУ ВУ 100010198.076-2011	1	
А4	Блок пусказащитный ZXFP ТТ-0631-2015 ф. "SECOP"	1	
С1	Конденсатор D78S-450-4 исполнения "К" ТТ-0649-2016 ЗАО "FINOTEC"	1	
С2	Конденсатор D78S-450-4 исполнения "К-1" ТТ-0649-2016 ЗАО "FINOTEC" или Конденсатор В32356В5405J53 ТТ-0643-2016 ф. "Epcos"	1	
С3	Конденсатор В32356В5405J52 ТТ-0643-2016 ф. "Epcos"	1	
ЕL1	Лампа РН 230-240-15Х ТУ ВУ 200007197.059-2005	1	
Е1	Модуль светодиодный Т08 ТТ-0654-2016 ф. "YumiDL"	1	
К1	Реле РКТХ ТУ ВУ 100010198.076-2011	1	
К2	Реле РТ2 ТУ ВУ 100010198.076-2011	1	
М1	Электродвигатель вентилятора А100F64-10 ТТ-0255-2011 ф. "Sebi" или Электродвигатель вентилятора А09R02300 ТТ-0727-2018 ф. "Fime"	1	
М2	Электродвигатель компрессора серии СТС ТУ ВУ 100010198.076-2011	1	
М3	Электродвигатель компрессора серии СТВ ТУ ВУ 100010198.076-2011		
М4	Электродвигатель компрессора серии НХК ТТ-0631-2015 ф. "SECOP"	1	
Р1	Датчик М2020/10к/175 ТТ-0132-2009 ф. "Epcos"	1	
Р2	Датчик М2020/10к/190 ТТ-0132-2009 ф. "Epcos"	1	
Р3	Нагреватель	1	Входит в состав тепло- обменника пластинчатого ТТ-0588-2014
SK1	Термоограничитель-предохранитель 2612841 ТТ-0351-2011 ф. "ELTH" или Термоограничитель-предохранитель НВ-5 ТТ-0279-2013 ф. "Sunfullhanbec"	1	
Х1	Вилка опрессованная 007-16-250-60227 IEC53 3x0.75-1.8-Б1-1 RoHS ТУ ВУ 700063643.001-2010 или Вилка опрессованная S.22-16-250-Н05VV-F 3G 0,75-1.8 ТТ-0204-2011 ф. "Patelec Elpena"	1	
У1	Заслонка воздушная NSBC000 ТТ-0350-2011 ф. "Sankyo" или Заслонка воздушная FBZA-1750-4 ТТ-0517-2013 ф. "Sonxie"	1	



В вариант 1



В вариант 2





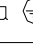


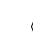
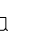



Соединения проводов указаны в таблице А.2.
Рисунок А.2 - Схема электрическая соединений

Таблица А.2

Номер провода	Откуда идет	Куда поступает	Цвет изоляции	Примечание
1	Контакт 3 (XS6)	Контакт 8 (XP10)	Коричневый	
2	Контакт 2 (XS6)	Контакт 3 (XP10)	Черный	
3	Контакт 2 (XP10)	Контакт 5 (XP10)	Голубой	
4	Контакт 4 (XP10)	Контакт 7 (XP10)	Голубой	
5	Контакт 6 (XP10)	Контакт 8 (XP10)	Коричневый	
6	Контакт 2 (XS10.1)	Нагреватель R3	Белый	
7	Контакт 1 (XS10.1)	Нагреватель R3	Белый	
8	Контакт 4 (XS10.2)	Контакт 4 (SK1)	Белый	
9	Контакт 3 (XS10.2)	Контакт 3 (SK1)	Белый	
10	Контакт 2 (XS10.2)	Контакт 2 (SK1)	Коричневый	
11	Контакт 1 (XS10.2)	Контакт 1 (SK1)	Коричневый	
12	Контакт 1 (XS6)	Контакт 2 (XP10)	Голубой	
13	Контакт 4 (XS6)	Контакт 1 (XP10)	Желтый	
14	Контакт 1 (XS1)	Контакт 1 (XS13)	Белый	
15	Контакт 1 (XS2)	Лампа EL1 или модуль светодиодный E1	Голубой	
16	Контакт 2 (XS2)	Лампа EL1 или модуль светодиодный E1	Коричневый	
17	Контакт 1 (XS10.3)	Электродвигатель вентилятора M1	Черный	
18	Контакт 2 (XS10.3)	Электродвигатель вентилятора M1	Черный	
19	Штырь вилки N (X1)	Клемма N (A3)	Голубой	
20	Штырь вилки L (X1)	Клемма L (A3)	Коричневый	
21	Гнездо вилки PE (X1)	Клемма ⏏ (M2)	Зелено-желтый	
22	Клемма L (A3)	Контакт 1 (XS7)	Коричневый	
23	Клемма C (A3)	Контакт 2 (XS7)	Черный	
24	Клемма N (A3)	Контакт 4 (XS7)	Голубой	
25	Клема ⏏ (M2)	Контакт 3 (XS7)	Зелено-желтый	
26	Контакт 1 (XS3)	Датчик R1	Коричневый	
27	Контакт 2 (XS3)	Датчик R1	Черный	
28	Контакт 2 (XS5)	Датчик R2	Коричневый	
29	Контакт 1 (XS5)	Датчик R2	Черный	
30	Контакт 4 (XS4)	Контакт 4 (XP11)	Голубой	
31	Контакт 3 (XS4)	Контакт 3 (XP11)	Черный	
32	Контакт 2 (XS4)	Контакт 2 (XP11)	Голубой	
33	Контакт 1 (XS4)	Контакт 1 (XP11)	Коричневый	
34	Контакт 4 (XS11)	Контакт 4 (XS12)	Белый	
35	Контакт 3 (XS11)	Контакт 3 (XS12)	Белый	
36	Контакт 2 (XS11)	Контакт 2 (XS12)	Белый	
37	Контакт 1 (XS11)	Контакт 1 (XS12)	Белый	
38	Клема ⏏ (M2)	Контакт ⏏ шкафа	Зелено-желтый	
39	Конденсатор C1	Клемма 2 (A3)	Коричневый	
40	Конденсатор C1	Клемма 3 (A3)	Голубой	

Продолжение таблицы А.2

Номер провода	Откуда идет	Куда поступает	Цвет изоляции	Примечание
41	Контакт 2 (XS1)	Контакт 2 (XS13)	Голубой	
42	Контакт 3 (XS1)	Контакт 3 (XS13)	Черный	
43	Контакт 3 (XP13)	Контакт 3 (XS16)	Черный	
44	Контакт 2 (XP13)	Контакт 2 (XS16)	Голубой	
45	Контакт 1 (XP13)	Контакт 1 (XS16)	Белый	
46	Контакт 3 (XP14)	Контакт 3 (XS15)	Черный	
47	Контакт 2 (XP14)	Контакт 2 (XS15)	Голубой	
48	Контакт 1 (XP14)	Контакт 1 (XS15)	Белый	
49	Клемма L (K3)	Контакт 1 (XS7)	Коричневый	
50	Клемма C (A4)	Контакт 2 (XS7)	Черный	
51	Клемма N (A4)	Контакт 4 (XS7)	Голубой	
52	Клема  (M4)	Контакт  шкафа	Зелено-желтый	
53	Штырь вилки N (X1)	Контакт N (A4)	Голубой	
54	Штырь вилки L (X1)	Контакт L (A4)	Коричневый	
55	Гнездо вилки PE (X1)	Контакт  (M4)	Зелено-желтый	
56	Конденсатор C3	Клемма S (A4)	Коричневый	
57	Конденсатор C3	Клемма N (A4)	Голубой	
58	Клема  (M3)	Контакт 3 (XS7)	Зелено-желтый	
59	Клемма N (XT)	Контакт 4 (XS7)	Голубой	
60	Клемма L (XT)	Контакт 1 (XS7)	Коричневый	
61	Клемма 1 (XT)	Контакт 2 (XS7)	Черный	
62	Клемма  (XT)	Контакт 3 (XS7)	Зелено-желтый	
63	Штырь N вилки X1	Клемма N (XT)	Голубой	
64	Клемма N (XT)	Контакт 2 реле K2	Голубой	
65	Конденсатор C2	Клемма N (XT)	Голубой	
66	Штырь L вилки X1	Клемма L (XT)	Коричневый	
67	Конденсатор C2	Контакт 3 реле K2	Коричневый	
68	Клемма 1 (XT)	Контакт (K1)	Черный	
69	Гнездо PE вилки X1	Клемма  (XT)	Зелено-желтый	
70	Клемма  (XT)	Клемма  (M3)	Зелено-желтый	
71	Клемма  (XT)	Контакт  шкафа	Зелено-желтый	

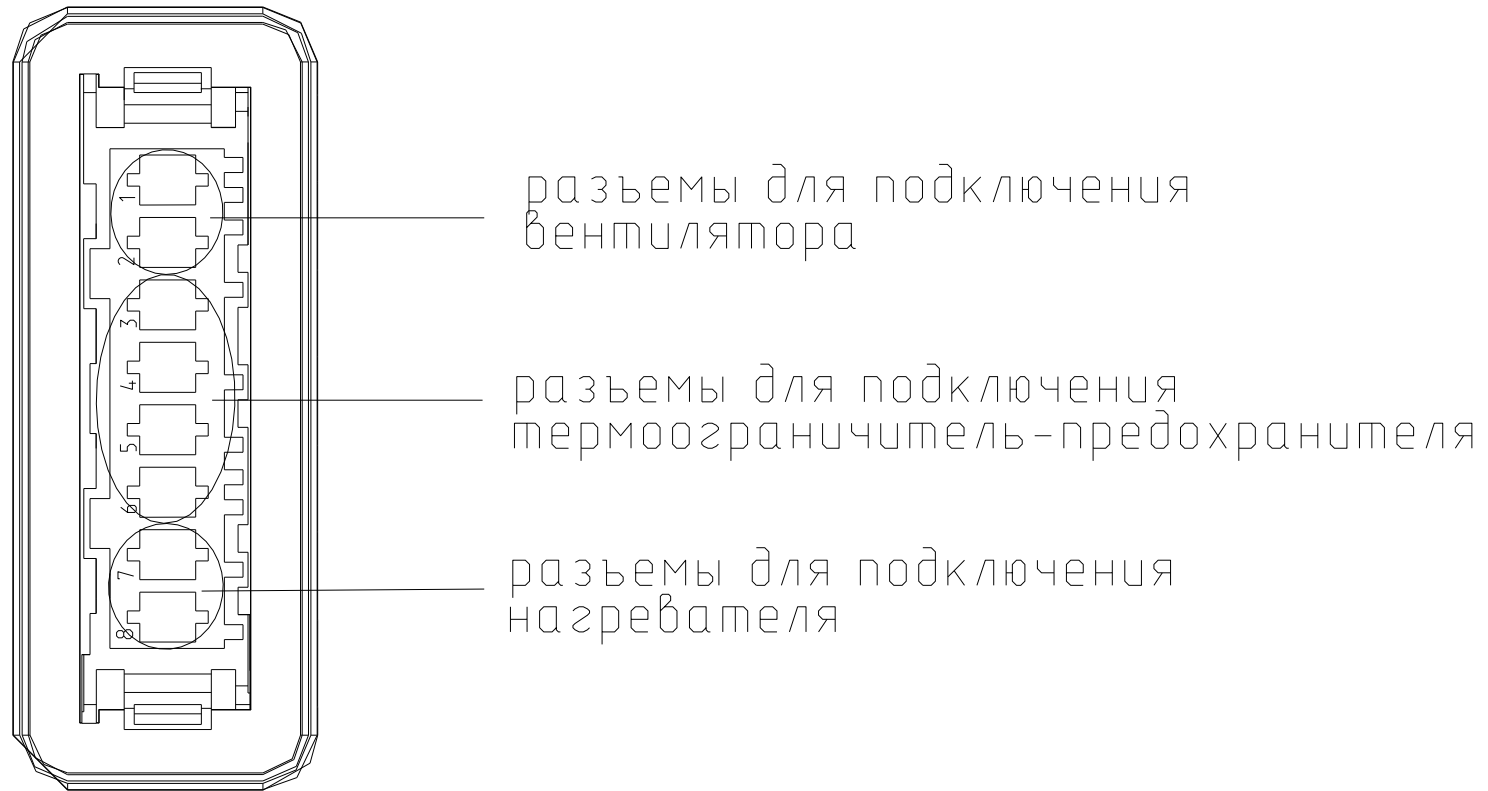


Рисунок А.2.1- Схема подключения разъемов морозильного отделения

Приложение Б

Конструктивные отличия холодильников

Таблица Б.1

Наименование модели				Компрессор	Наименование модели				Компрессор	Класс энергоэффективности	Примечание
Холодильник-морозильник ХМ-4521-XXX-ND					Холодильник-морозильник ХМ-4524-XXX-ND						Цвет
Обозначение	Исполнение модели	Н, мм	Масса, кг		Обозначение	Исполнение модели	Н, мм	Масса, кг			
МКАУ.697124.42	ХМ-4521-000-ND	1858,5±2	84	СТС87Н5-01	МКАУ.697125.03	1958,5±2	88	СТС87Н5-01	А	белый	
-060	ХМ-4521-060-ND				-060					ХМ-4524-060-ND	мокрый асфальт
-080	ХМ-4521-080-ND				-080					ХМ-4524-080-ND	серебристый
-090	ХМ-4521-090-ND				-090					ХМ-4524-090-ND	звездная пыль
-100	ХМ-4521-100-ND			НХК 12АА	МКАУ.697125.03-100	ХМ-4524-100-ND	НХК 12АА	А+		белый	
-160	ХМ-4521-160-ND				-160	ХМ-4524-160-ND				мокрый асфальт	
-180	ХМ-4521-180-ND				-180	ХМ-4524-180-ND				серебристый	
-190	ХМ-4521-190-ND				-190	ХМ-4524-190-ND				звездная пыль	

Приложение В
Допустимые замены деталей

Таблица В.1

Но- мер ри- сун- ка	Но- мер пози- ции	Код	Наименование	Допустимая замена		Коли- чес- тво	Примечание
2	03	775080100200	ВИНТ РЕЗЬБОНАРЕЗАЮЩИЙ М6Х18	991297000700	ВИНТ РЕЗЬБОНАРЕЗАЮЩИЙ М6Х18 МКАУ.750801.002	11	Действует до 22.11.2017
	08	771154501700	КЛАПАН ВОЗДУШНЫЙ	908092000480	КЛАПАН ВОЗДУШНЫЙ МКАУ.711545.017	1	
	25	730141204300	ПАНЕЛЬ	730141204303	ПАНЕЛЬ	1	Действует до 09.06.2014
		730141204301	ПАНЕЛЬ	730141204300	ПАНЕЛЬ	1	100,160,180,190. По заказ- наряду. Применяется совместно с 908081410400 ЗАСЛОНКА ВОЗДУШНАЯ NSBC000 ТТ-0350-2011
				730141204303	ПАНЕЛЬ	1	100,160,180,190. Применяется совместно с 908081410401 ЗАСЛОНКА ВОЗДУШНАЯ FBZA-1750-4 ТТ-0517-2013 ф. "Sonxie"
		730141204302	ПАНЕЛЬ	730141204303	ПАНЕЛЬ	1	000,060,080,090. Применяется совместно с 908081410401 ЗАСЛОНКА ВОЗДУШНАЯ FBZA-1750-4 ТТ-0517-2013 ф. "Sonxie"
		730141204303	ПАНЕЛЬ	730141204300	ПАНЕЛЬ	1	Для исполнений 100,160.180. По заказ- наряду. Применяется совместно с 908081410400 ЗАСЛОНКА ВОЗДУШНАЯ NSBC000 ТТ-0350-2011 Действует до 19.04.2016

Продолжение таблицы В.1

Но- мер ри- сун- ка	Но- мер пози- ции	Код	Наименование	Допустимая замена		Коли- чес- тво	Примечание
				730141204301	ПАНЕЛЬ	1	Для исполнений 100,160,180. Применяется совместно с 908081410400 ЗАСЛОНКА ВОЗДУШНАЯ NSBC000 ТТ-0350-2011 Действует до 19.04.2016
				730141204302	ПАНЕЛЬ	1	Для исполнений 000,060.080. Применяется совместно с 908081410400 ЗАСЛОНКА ВОЗДУШНАЯ NSBC000 ТТ-0350-2011 Действует до 19.04.2016
	27	908081410401	ЗАСЛОНКА ВОЗДУШНАЯ FBZA-1750-4	908081410400	ЗАСЛОНКА ВОЗДУШНАЯ NSBC000 ТТ-0350-2011 ф. "Sonkyo"	1	Применяется совместно с 730141204300, 730141204301, 730141204302 ПАНЕЛЬ. Заказывать совместно с 768562106600 (01) ЭЛЕКТРОПРОВОДКА ХОЛОДИЛЬНОЙ КАМЕРЫ Действует до 29.08.2018
	35	994596300002	ВИНТ САМОНАРЕЗАЮЩИЙ 3.9X19 ISO 7049:2011	991284831352	ВИНТ 3.9X19 Ц6 ХР.БЦВ Ч.7811-7385	15	
	47	769742900700	БЛОК ВЕНТИЛЯТОРА	769742900701	БЛОК ВЕНТИЛЯТОРА	1	
	50	908085400047	ВЕНТИЛЯТОР А 100F64-10 ТТ-0255-2011	903468950054	ВЕНТИЛЯТОР А09R01900 ТТ-0614-2015 ф. «Fime»	1	

Продолжение таблицы В.1

Но- мер ри- сун- ка	Но- мер пози- ции	Код	Наименование	Допустимая замена		Коли- чес- тво	Примечание
				908085400048	ВЕНТИЛЯТОР NSP 6010 С КРЫЛЬЧАТКОЙ В СБОРЕ	1	Применяется с 769742900701 БЛОК ВЕНТИЛЯТОРА ТТ-0064- 2014 ф. "Nostop" Действует до 29.08.2018
				908085400051	ВЕНТИЛЯТОР A09R02300/MOT0134881	1	
	52	908081806500	КРЫЛЬЧАТКА 51809 ТТ-0255-2011 ф. "MES"		КРЫЛЬЧАТКА ТТ-0064-2014 ф. "NOSTOP"	1	Применяется с 769742900701 БЛОК ВЕНТИЛЯТОРА Действует до 21.05.2015
	60	202500403200	ФОРМА ДЛЯ ЛЬДА	773522411500	ФОРМА ДЛЯ ЛЬДА	1	
3	17	908082514432	ЭМБЛЕМА 144-32	908082514433	ЭМБЛЕМА СЕРИЯ 144-33	1	Действует до 29.08.2018
4	02А	908081500055	НАГРЕВАТЕЛЬ-1AST 13019011	908081500073	НАГРЕВАТЕЛЬ (N2N3) ф. NBM.	1	Действует до 24.10.2018
				908081500074	НАГРЕВАТЕЛЬ (K2N3) ф. KONVEYOR	1	Действует до 24.10.2018
				904211900001	ТЕРМООГРАНИЧИТЕЛЬ- ПРЕДОХРАНИТЕЛЬ 2612841 ТТ-0351-2011	908092003503	ТЕРМООГРАНИЧИТЕЛЬ- ПРЕДОХРАНИТЕЛЬ НВ-5 ТТ-0279-2013
	03	908092003500	ТЕРМООГРАНИЧИТЕЛЬ- ПРЕДОХРАНИТЕЛЬ 2612679 ТТ-0351-2011 ф. "ELTH"	908092003501	ТЕРМООГРАНИЧИТЕЛЬ- ПРЕДОХРАНИТЕЛЬ НВ-2 ТТ-0279-2013 ф. "SUNFULLHANBEC"	1	Действует до 13.12.2016
		12	016800000002	КОМПРЕССОР СТС 87 Н5 ТУ ВУ 100010198.076-2011	024800000005	КОМПРЕССОР СТА87Н5 ТУ ВУ 100010198.076-2008	1
5	02	768742204600	ПАНЕЛЬ МОНТАЖНАЯ	768742204601	ПАНЕЛЬ МОНТАЖНАЯ	1	По заказ-наряду
		768742205607	ПАНЕЛЬ МОНТАЖНАЯ	768742205608	ПАНЕЛЬ МОНТАЖНАЯ	1	100,160,180,190. По заказ-наряду Действует до 11.03.2019
		768742205608	ПАНЕЛЬ МОНТАЖНАЯ	768742205611	ПАНЕЛЬ МОНТАЖНАЯ	1	

Продолжение таблицы В.1

Но- мер ри- сун- ка	Но- мер пози- ции	Код	Наименование	Допустимая замена		Коли- чес- тво	Примечание
	04	906345000017	МОДУЛЬ УПРАВЛЕНИЯ H46E02-M1 ТУ ВУ 190398925.013-2014	908081410207	МОДУЛЬ УПРАВЛЕНИЯ H46E02-M1	1	Версия ПО: V3 (2 нагревателя), V5 (1 нареватель) Действует до 03.09.2018
		906345000050	МОДУЛЬ УПРАВЛЕНИЯ T46E02-M1 ТТ-0624-2016	908081410212	МОДУЛЬ УПРАВЛЕНИЯ H46E02-M1 ТТ-0624-2016 Ф. "НИАКОМ"	1	
	05	768562106800	ЭЛЕКТРОПРОВОДКА	768562106801	ЭЛЕКТРОПРОВОДКА МОРОЗИЛЬНОЙ КАМЕРЫ	1	По заказ-наряду Действует до 09.06.2014
	06	768562107100	ЭЛЕКТРОПРОВОДКА	768562107101	ЭЛЕКТРОПРОВОДКА ХОЛОДИЛЬНОЙ КАМЕРЫ	1	По заказ-наряду Действует до 29.08.2018
	12	768562107000	ЭЛЕКТРОПРОВОДКА	768562107001	ЭЛЕКТРОПРОВОДКА ХОЛОДИЛЬНОЙ КАМЕРЫ	1	По заказ-наряду Действует до 12.03.2019
	15	768561212401	ПРОВОД МОДУЛЯ ИНДИКАЦИИ	768561212400	ПРОВОД МОДУЛЯ ИНДИКАЦИИ	1	По заказ-наряду Действует до 12.03.2019
	21	906345000018	МОДУЛЬ ИНДИКАЦИИ H46E02-M2 ТУ ВУ 190398925.013-2014	908081410208	МОДУЛЬ ИНДИКАЦИИ H46E02-M2	1	Версия ПО: V13 (2 нагревателя), V31 (1 нагреватель) Действует до 03.09.2018
908081410213				МОДУЛЬ ИНДИКАЦИИ H46E02-M2 ТТ-0624-2016	1	Версия ПО: V13 (2 нагревателя), V31 (1 нагреватель) Действует до 03.09.2018	
906345000051		МОДУЛЬ ИНДИКАЦИИ T49E02-M2 ТТ-0624-2016	906345000052	МОДУЛЬ ИНДИКАЦИИ H49E02-M2 ТТ-0624-2016 Ф. "НИАКОМ"	1		
6	04	906345000029	БЛОК ПУСКОЗАЩИТНЫЙ ZXFP (00155414XX)	906345000042	БЛОК ПУСКОЗАЩИТНЫЙ ZXMT (00155424XX)	1	
	09	903555001595	ВИЛКА ОПРЕССОВАННАЯ S.22-16-250-H05VV-F 3G 0,75- 1,8 ТТ-0204-2011 Ф. "PATELEC ELPENA"	903555001534	ВИЛКА ОПРЕССОВАННАЯ AU-003-16-250-H05VV-F 3G 0,75-1,8 ТТ-0319-2012 Ф. "AURICH"	1	

Продолжение таблицы В.1

Но- мер ри- сун- ка	Но- мер пози- ции	Код	Наименование	Допустимая замена		Коли- чес- тво	Примечание
		903555001600	ВИЛКА ОПРЕССОВАННАЯ 40(007)-16-250-60227 IEC53 3X0.75-1.8-Б1-1ROHS	903555001601	ВИЛКА ОПРЕССОВАННАЯ 83-16- 250-60227 IEC53 3X0.75-1.8-Б1-1 ROHS ТУ BY 400083186.079-2011	1	Действует до 12.03.2019
				903555001602	ВИЛКА ОПРЕССОВАННАЯ 57-16- 250-60227 IEC53 3X0.75-1.8-1- B2ROHS ТУ BY 200194876.006-2007	1	Действует до 12.03.2019
7	16	903555001513	ВИЛКА ОПРЕССОВАННАЯ 83-16-250-60227 IEC 53 3X0,75-1,8-Б1-1 ТУ BY 400083186.079-2011	903555001512	ВИЛКА ОПРЕССОВАННАЯ 40-16- 250-60227 IEC 53 3X0,75-1,8-Б1-1 ТУ BY 700063643.001-2010	1	Действует до 30.08.2018
				903555001514	ВИЛКА ОПРЕССОВАННАЯ 57-16- 250-60227 IEC 53 3X0,75-1,8-1-B2 ТУ BY 200194876.006-2007	1	Действует до 30.08.2018
				906313000406	ВИЛКА ОПРЕССОВАННАЯ К5-16- 250-60227 IEC 53 3X0,75-1,8-Б1-1 ТУ BY 200211944.007-2006	1	Действует до 30.08.2018
				906313000407	ВИЛКА ОПРЕССОВАННАЯ 007-16- 250-60227 IEC 53 3X0,75-1,8-Б1-1 ТУ BY 700063643.001-2010	1	Действует до 30.08.2018
		903555001534	ВИЛКА ОПРЕССОВАННАЯ AU-003-16-250-H05VV-F 3G 0,75-1,8 TT-0319-2012 Ф. "AURICH"	903555001595	ВИЛКА ОПРЕССОВАННАЯ S.22-16- 250-H05VV-F 3G 0,75-1,8 TT-0204-2011 Ф. "PATELEC ELPENA"	1	
		903555001600	ВИЛКА ОПРЕССОВАННАЯ 40(007)-16-250-60227 IEC53 3X0.75-1.8-Б1-1ROHS	903555001601	ВИЛКА ОПРЕССОВАННАЯ 83-16- 250-60227 IEC53 3X0.75-1.8-Б1-1 ROHS ТУ BY 400083186.079-2011	1	Действует до 12.03.2019

Продолжение таблицы В.1

Но- мер ри- сун- ка	Но- мер пози- ции	Код	Наименование	Допустимая замена		Коли- чес- тво	Примечание	
				903555001602	ВИЛКА ОПРЕССОВАННАЯ 57-16-250-60227 IEC53 3X0.75-1.8-1-B2ROHS ТУ BY 200194876.006-2007	1	Действует до 12.03.2019	
9	14	908082628207	КОНДЕНСАТОР Д78С-450-4 ИСП."Д" ТУ 06-07КЖИ.116.010 ТУ	908082628051	КОНДЕНСАТОР ДПС-0,45-4 04.2 ИСП"Д" ТУ16-06МЖИ.673116.010ТУ	1	Действует до 30.11.2017	
	16	903555001512	ВИЛКА ОПРЕССОВАННАЯ 40-16-250-60227 IEC 53 3X0,75-1,8-Б1-1 ТУ BY 700063643.001-2010	903555001513	ВИЛКА ОПРЕССОВАННАЯ 83-16-250-60227 IEC 53 3X0,75-1,8-Б1-1 ТУ BY 400083186.079-2011	1	Действует до 09.06.2014	
				903555001514	ВИЛКА ОПРЕССОВАННАЯ 57-16-250-60227 IEC 53 3X0,75-1,8-1-B2 ТУ BY 200194876.006-2007	1	Действует до 09.06.2014	
	16	903555001591	ВИЛКА ОПРЕССОВАННАЯ P-23-16-250-H05VV-F 3G 0,75-1,8 ТТ-0003-2010 Ф."START"	903555001534	ВИЛКА ОПРЕССОВАННАЯ AU-003-16-250-H05VV-F 3G 0,75-1,8 ТТ-0319-2012 Ф. "AURICH"	1	Действует до 30.11.2017	
				903555001595	ВИЛКА ОПРЕССОВАННАЯ S.22-16-250-H05VV-F 3G 0,75-1,8 ТТ-0204-2011 Ф. "PATELEC ELPENA"	1	Действует до 30.11.2017	
	16	903555001600	ВИЛКА ОПРЕССОВАННАЯ 40(007)-16-250-60227 IEC53 3X0.75-1.8-Б1-1ROHS	903555001601	ВИЛКА ОПРЕССОВАННАЯ 83-16-250-60227 IEC53 3X0.75-1.8- Б1-1 ROHS ТУ BY 400083186.079-2011	1	Действует до 30.11.2017	
				903555001602	ВИЛКА ОПРЕССОВАННАЯ 57-16-250-60227 IEC53 3X0.75-1.8-1- B2ROHS ТУ BY 200194876.006-2007	1	Действует до 30.11.2017	
	10	03	073531400400	ОСНОВАНИЕ	073531400900	ОСНОВАНИЕ	1	Действует до 30.11.2017

Продолжение таблицы В.1

Но- мер ри- сун- ка	Но- мер пози- ции	Код	Наименование	Допустимая замена		Коли- чес- тво	Примечание
	05	908082628040	КОНДЕНСАТОР D78C-450-4 ИСПОЛН. "В" ТУ 01-010.116.011 ТУ	908082628047	КОНДЕНСАТОР ДПС-0,45-4 04.2 ИСП"В" ТУ 16-06 МКЖИ.673116.010 ТУ	1	Действует до 30.11.2017
				908082628056	КОНДЕНСАТОР K78-25-2В-450В-А-4МКФ+-5% ТУ 6260-011-07613668-2005	1	Действует до 30.11.2017
				908082628174	КОНДЕНСАТОР Д78С-450-4 ИСПОЛН. "В" ТУ 06-07 КЖИ.116.010 ТУ	1	Действует до 30.11.2017
	14	075815100200	ВИНТ		ВИНТ В2М4-8GX20.48.019	1	Действует до 30.11.2017
	15	075815100201	ВИНТ	991284831443	ВИНТ В2.М4-8GX30.48.019 ГОСТ 17473-80	1	Действует до 30.11.2017
	16	903555001512	ВИЛКА ОПРЕССОВАННАЯ 40-16-250-60227 ИЕС 53 3X0,75-1,8-Б1-1 ТУ ВУ 700063643.001-2010	903555001507	ВИЛКА ОПРЕССОВАННАЯ К5-16- 250-60227 ИЕС53 3X0.75-1.8-Б1-1 ТУ ВУ 200211944.007-2006	1	Действует до 30.11.2017
				903555001513	ВИЛКА ОПРЕССОВАННАЯ 83-16- 250-60227 ИЕС 53 3X0,75-1,8-Б1-1 ТУ ВУ 400083186.079-2011	1	Действует до 30.11.2017
				903555001514	ВИЛКА ОПРЕССОВАННАЯ 57-16- 250-60227 ИЕС 53 3X0,75-1,8-1-В2 ТУ ВУ 200194876.006-2007	1	Действует до 30.11.2017
		903555001534	ВИЛКА ОПРЕССОВАННАЯ AU-003-16-250-H05VV-F 3G 0,75-1,8 ТТ-0319-2012 Ф. "AURICH"	903555001591	ВИЛКА ОПРЕССОВАННАЯ P-23-16-250-H05VV-F 3G 0.75-1.8 ТТ-0003-2010	1	Действует до 30.11.2017
				903555001595	ВИЛКА ОПРЕССОВАННАЯ S.22-16-250-H05VV-F 3G 0,75-1,8 ТТ-0204-2011 Ф. "PATELEC ELPENA"	1	Действует до 30.11.2017