

ЗАКРЫТОЕ АКЦИОНЕРНОЕ ОБЩЕСТВО "АТЛАНТ"

ХМ-4521-XXX-N

КАТАЛОГ ДЕТАЛЕЙ И СБОРОЧНЫХ ЕДИНИЦ
МКАУ.697124.41 КДС

Содержание

1	Порядок пользования каталогом	3
2	Иллюстрации и перечень сборочных единиц и деталей.....	4
3	Алфавитный указатель	36
	Приложение А Схемы электрические.....	45
	Приложение Б Конструктивные отличия холодильников	51
	Приложение В Допустимые замены деталей	52

1 Порядок пользования каталогом

«Каталог деталей и сборочных единиц» МКАУ.697124.41 ҚДС (далее – каталог) предназначен для составления заявок на запасные части, технического обслуживания и ремонта холодильника-морозильника ХМ-4521-XXX-N, ХМ-4524-XXX-N

(далее – холодильника).

Каталог составлен по состоянию конструкторской документации на 9.09.2019 .

В каталоге принята сквозная нумерация рисунков и таблиц.

На рисунках 1 – 8 указаны сборочные единицы и детали холодильника. Фигурными скобками на рисунках обозначены позиции деталей (сборочных единиц), входящих в сборочную единицу. В таблицах 1 - 7, следующих за рисунками, указаны: номер позиции, код, наименование детали, модель холодильника, примечание.

В алфавитном порядке в таблице 8 перечислены сборочные единицы, детали и стандартные изделия, указанные в таблицах 1 - 7.

В приложении А на рисунках А.1 и А.2 приведены схемы электрические.

В приложении Б в таблице Б.1 указаны конструктивные отличия холодильников.

В приложении В в таблице В.1 указаны допустимые замены деталей.

Примечание – На запасные части поставляются детали обозначенные знаком “ + ”

2 Иллюстрации и перечень сборочных единиц и деталей

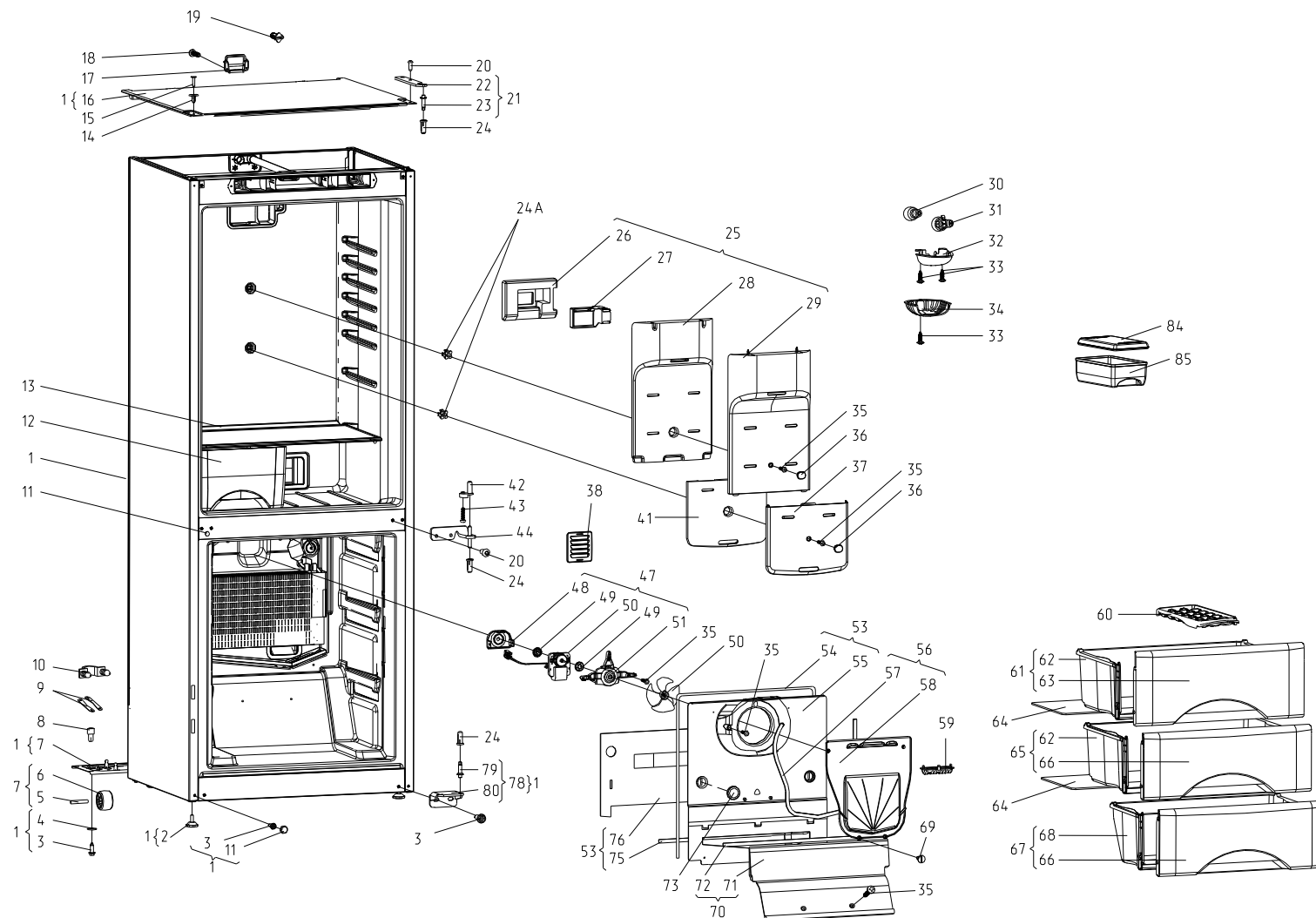


Рисунок 1 - Шкаф

Таблица 1 - Перечень сборочных единиц и деталей

Но- мер ри- сун- ка	Но- мер пози- ции	Код	Наименование	Коли- чес- тво	Испол- нение	Примечание	ЗН
1	01	730144403800	ШКАФ	1	000, 100	Белый цвет. Новая конструкция с 18.08.14. Примняется совместно с поз. 24А и 38. Действует до 11.02.2015	+
	01	730144403801	ШКАФ	1	080, 180	Серебристый цвет. Действует до 12.08.2014	+
	01	730144403802	ШКАФ	1	010, 110	Бежевый цвет. Новая конструкция с 18.08.14. Примняется совместно с поз. 24А и 38. Действует до 11.02.2015	+
	01	730144403803	ШКАФ	1	020, 120	Салатный цвет. Новая конструкция с 18.08.14. Примняется совместно с поз. 24А и 38. Действует до 11.02.2015	+
	01	730144403804	ШКАФ	1	030, 130	Рубиновый цвет. Новая конструкция с 18.08.14. Примняется совместно с поз. 24А и 38. Действует до 11.02.2015	+
	01	730144403810	ШКАФ	1	080, 180	Серебристый цвет. Новая конструкция с 18.08.14. Примняется совместно с поз. 24А и 38. Действует до 11.02.2015	+
	01	730144403812	ШКАФ	1	060, 160	Мокрый асфальт. Новая конструкция с 18.08.14. Примняется совместно с поз. 24А и 38. Действует до 11.02.2015	+
	01	730144406800	ШКАФ	1	000, 100	Действует с 11.02.2015. Белый цвет. Примняется совместно с поз. 24А и 38.	+
	01	730144406802	ШКАФ	1	010, 110	Действует с 11.02.2015. Бежевый цвет. Примняется совместно с поз. 24А и 38.	+
	01	730144406803	ШКАФ	1	020, 120	Действует с 11.02.2015. Салатный цвет. Примняется совместно с поз. 24А и 38.	+
	01	730144406804	ШКАФ	1	030, 130	Действует с 11.02.2015. Рубиновый цвет. Примняется совместно с поз. 24А и 38.	+
	01	730144406810	ШКАФ	1	080, 180	Действует с 11.02.2015. Серебристый цвет. Примняется совместно с поз. 24А и 38.	+

Продолжение таблицы 1

Но- мер ри- сун- ка	Но- мер пози- ции	Код	Наименование	Коли- чес- тво	Испол- нение	Примечание	ЗН
	01	730144406812	ШКАФ	1	060, 160	Действует с 11.02.2015. Мокрый асфальт. Примняется совместно с поз. 24А и 38.	+
	01	730144406814	ШКАФ	1	090, 190	Действует с 11.02.2015. Звездная пыль. Примняется совместно с поз. 24А и 38.	+
	02	730131900300	ОПОРА	2			+
	03	775080100200	ВИНТ РЕЗЬБОНАРЕЗАЮЩИЙ М6Х18	4		См. доп. замены	+
	03	961630000003	БОЛТ М6-6GX16.58.019. ГОСТ 7805-70	4		См. доп. замены Действует до 14.05.2015	+
	04		ШАЙБА 6.65Г.019 ГОСТ 6402-70	8			+
	05	771514100300	ОСЬ	2			+
	06	331331103700	КАТОК	2			+
	07	730132900400	ОПОРА ЗАДНЯЯ	1		Действует до 02.11.2017	+
	07	901281832094	ОСЬ СПЕЦИАЛЬНАЯ (6Х36) Ч.7811-7306	2			+
	08	771154501700	КЛАПАН ВОЗДУШНЫЙ	1		См. доп замены	+
	09	281411102700	ПЛАСТИНА	2			+
	10	301130203200	ЗАЖИМ	1			+
	11	301111500500	ВСТАВКА	4	000, 100		+
	11	301111500500	ВСТАВКА	3	010, 020, 030, 060, 080, 090, 110, 120, 130, 160, 180, 190	Белый цвет	+
	11	301111500501	ВСТАВКА СЕРЕБРИСТАЯ	3	080, 180	Серебристый цвет Действует до 12.08.2014	+
	11	301111500502	ВСТАВКА БЕЖЕВАЯ	4	010, 110	Бежевый цвет	+
	11	301111500503	ВСТАВКА САЛАТНАЯ	4	020, 120	Салатный цвет	+
	11	301111500505	ВСТАВКА РУБИНОВАЯ	4	030, 130	Рубиновый цвет	+
	11	301111500508	ВСТАВКА БЕЖЕВАЯ	1	090, 190	Бежевый цвет	+
	11	301111500509	ВСТАВКА	1	060, 080, 160, 180	Темно-серый цвет	+
	12	769748201200	СОСУД	2			+
	13	769748502300	ПОЛКА-СТЕКЛО	4			+

Продолжение таблицы 1

Но- мер ри- сун- ка	Но- мер пози- ции	Код	Наименование	Коли- чес- тво	Испол- нение	Примечание	Зна- к
	14	771431100200	ВСТАВКА	2	000, 100	Белый цвет	+
	14	771431100201	ВСТАВКА СЕРЕБР	1	080, 180	Серебристый цвет Действует до 12.08.2014	+
	14	771431100202	ВСТАВКА БЕЖЕВАЯ	2	010, 110	Бежевый цвет	+
	14	771431100203	ВСТАВКА САЛАТНАЯ	2	020, 120	Салатный цвет	+
	14	771431100204	ВСТАВКА РУБИНОВАЯ	2	030, 130	Рубиновый цвет	+
	14	771431100205	ВСТАВКА ТЕМНО-СЕРАЯ	2	060, 080, 160, 180	Темно-серый цвет	+
	14	771431100206	ВСТАВКА ЗВЕЗДНАЯ ПЫЛЬ	2	090, 190	Звездная пыль	+
	15	222013303300	ВСТАВКА	2	000, 100	Белый цвет	+
	15	222013303302	ВСТАВКА СЕРЕБРИСТАЯ	1	080, 180	Серебристый цвет Действует до 12.08.2014	+
	15	222013303303	ВСТАВКА БЕЖЕВАЯ	2	010, 110	Бежевый цвет	+
	15	222013303304	ВСТАВКА САЛАТНАЯ	2	020, 120	Салатный цвет	+
	15	222013303305	ВСТАВКА РУБИНОВАЯ	2	030, 130	Рубиновый цвет	+
	15	222013303306	ВСТАВКА	2	090, 190	Звездная пыль	+
	15	222013303307	ВСТАВКА ТЕМНО-СЕРАЯ	2	060, 080, 160, 180	Темно-серый цвет	+
	16	773521402400	КРЫШКА	1	000, 100	Белый цвет	+
	16	773521402401	КРЫШКА СЕРЕБРИСТАЯ	1	080, 180	Серебристый цвет Действует до 12.08.2014	+
	16	773521402402	КРЫШКА БЕЖЕВАЯ	1	010, 110	Бежевый цвет	+
	16	773521402403	КРЫШКА САЛАТНАЯ	1	020, 120	Салатный цвет	+
	16	773521402404	КРЫШКА РУБИНОВАЯ	1	030, 130	Рубиновый цвет	+
	16	773521402405	КРЫШКА ТЕМНО-СЕРАЯ	1	060, 080, 160, 180	Темно-серый цвет	+
	16	773521402406	КРЫШКА ЗВЕЗДНАЯ ПЫЛЬ	1	090, 190	Звездная пыль	+
	17	773541601000	ПРИЖИМ	1			+
	18	301113000700	ВИНТ	2		См. доп. замены Действует до 02.11.2017	+
	18	775080100100	ВИНТ САМОНАРЕЗАЮЩИЙ 4,2X14	2			+

Продолжение таблицы 1

Но- мер ри- сун- ка	Но- мер пози- ции	Код	Наименование	Коли- чес- тво	Испол- нение	Примечание	ЗНА
	18	991297000421	ВИНТ РТ 4X16 ТС+PZ ART021289 ТТ-0094-2009 Ф.ТЕVI	2		Действует до 14.05.2015	+
	19	773434800300	УПОР ЗАДНИЙ	2		Действует до 29.09.2015	+
	19	773434802900	УПОР ЗАДНИЙ	2			+
	20		ВИНТ С ШЕСТИГРАННЫМ ОТВЕРСТИЕМ В ГОЛОВКЕ M6X16 ISO 7380	4		Действует до 23.10.2014	+
	20	775080100200	ВИНТ РЕЗЬБОНАРЕЗАЮЩИЙ M6X18	4			+
	21	730152701200	ПЕТЛЯ ВЕРХНЯЯ	1			+
	22	774535301400	КРОНШТЕЙН ПЕТЛИ ВЕРХНЕЙ	1			+
	23	771451100101	ОСЬ	1			+
	24	771154501600	ВТУЛКА	4	000, 100	Белый цвет	+
	24	771154501601	ВТУЛКА СЕРЕБР	4	080, 180	Серебристый цвет Действует до 12.08.2014	+
	24	771154501602	ВТУЛКА БЕЖЕВАЯ	4	010, 110	Бежевый цвет	+
	24	771154501603	ВТУЛКА САЛАТНАЯ	4	020, 120	Салатный цвет	+
	24	771154501604	ВТУЛКА РУБИНОВАЯ	4	030, 130	Рубиновый цвет	+
	24	771154501605	ВТУЛКА ТЕМНО-СЕРАЯ	4	060, 080, 160, 180	Темно-серый цвет	+
	24	771154501607	ВТУЛКА	4	090, 190	Звездная пыль	+
	24A	771431100500	ВСТАВКА	2		Применяется с новой конструкцией шкафа	+
	25	730141204300	ПАНЕЛЬ	1		См. доп. замены. Применяется совместно 908081410400 ЗАСЛОНКА ВОЗДУШНАЯ NSBC000 ТТ-0350-2011 Действует до 14.05.2015	+
	25	730141204301	ПАНЕЛЬ	1	100, 110, 120, 130, 160, 180, 190	См. доп. замены. ROHS. Применяется совместно 908081410400 ЗАСЛОНКА ВОЗДУШНАЯ NSBC000 ТТ-0350-2011	+
	25	730141204302	ПАНЕЛЬ	1	000, 010, 020, 030, 060, 080, 090	См. доп. замены. Применяется совместно с 908081410400 ЗАСЛОНКА ВОЗДУШНАЯ NSBC000 ТТ-0350-2011	+

Продолжение таблицы 1

Но- мер ри- сун- ка	Но- мер пози- ции	Код	Наименование	Коли- чес- тво	Испол- нение	Примечание	Зна- к
	25	730141204303	ПАНЕЛЬ	1		См. доп. замены. Применяется совместно с ЗАСЛОНКА ВОЗДУШНАЯ FBZA- 1750-4 ТТ-0517-2013 ф. "Sonxie" Действует до 13.04.2016	+
	26	773222500100	КОРПУС	1			+
	27	908081410401	ЗАСЛОНКА ВОЗДУШНАЯ FBZA-1750-4 ТТ-0517-2013 ф. "Sonxie"	1		См. доп. замены. Применяется совместно с 730141204303 ПАНЕЛЬ.	+
	28	773222500200	КОРПУС	1			+
	29	773522408200	ПАНЕЛЬ	1			+
	30	908081800087	ЛАМПА RH230-240-15X TU BY 200007197.059-2005	1			+
	31	371327504001	ПАТРОН E14 K-001 4.8	1			+
	32	290797208900	КРЫШКА	1			+
	33	775080100100	ВИНТ САМОНАРЕЗАЮЩИЙ 4,2X14	5			+
	34	290797207200	ПЛАФОН	1			+
	35	994596300002	ВИНТ САМОНАРЕЗАЮЩИЙ 3.9X19 ISO 7049:2011	10			+
	36	775234101000	ЗАГЛУШКА	2			+
	37	773522409200	ПАНЕЛЬ	1			+
	38	775234100900	ЗАГЛУШКА	1			+
	39	773522400300	КОРПУС	1		Действует до 27.10.2014	+
	40	773553100100	ЗАГЛУШКА	2			+
	41	773222500300	КОРПУС	1			+
	42	771154501500	ВТУЛКА-ОГРАНИЧИТЕЛЬ	1	000, 100	Белый цвет	+
	42	771154501501	ВТУЛКА-ОГРАНИЧИТЕЛЬ СЕРЕБР	1	080, 180	Серебристый цве Действует до 12.08.2014	+
	42	771154501502	ВТУЛКА-ОГРАНИЧИТЕЛЬ БЕЖ	1	010, 110	Бежевый цвет	+
	42	771154501503	ВТУЛКА-ОГРАНИЧИТЕЛЬ САЛ	1	020, 120	Салатный цвет	+
	42	771154501504	ВТУЛКА-ОГРАНИЧИТЕЛЬ РУБ	1	030, 130	Рубиновый цвет	+
	42	771154501505	ВТУЛКА-ОГРАНИЧИТЕЛЬ ТЕМНО-СЕРАЯ	1	060, 080, 160, 180	Темно-серый цвет	+
	42	771154501506	ВТУЛКА-ОГРАНИЧИТЕЛЬ ЗВЕЗДНАЯ ПЫЛЬ	1	090, 190	Звездная пыль	+
	43	991297000421	ВИНТ РТ 4X16 TC+PZ ART021289 ТТ-0094-2009 ф. TEVI	1			+
	44	730152701100	ПЕТЛЯ СРЕДНЯЯ	1			+
	47	769742900700	БЛОК ВЕНТИЛЯТОРА	1		См. доп.замены	+
	48	773522407200	КОРПУС	1			+
	49	771154500900	ВТУЛКА АМОРТИЗАЦИОННАЯ	2			+

Продолжение таблицы 1

Но- мер ри- сун- ка	Но- мер пози- ции	Код	Наименование	Коли- чес- тво	Испол- нение	Примечание	Зна- к
	50	908085400047	ВЕНТИЛЯТОР А 100F64-10 ТТ-0255-2011 ф. "MES".	1		См. доп. замены.	+
	50	908085402525	ЭЛЕКТРОДВИГАТЕЛЬ F64-10 ТТ-0255-2011 ф. "MES"	1		Действует до 14.05.2015	+
	51	772454300200	КОРПУС	1			+
	52	908081806500	КРЫЛЬЧАТКА 51809 ТТ-0255-2011 ф. "MES"	1		См. доп. замены. Действует до 14.05.2015	+
	53	730141204400	ПАНЕЛЬ	1			+
	54	774112104600	ПРОКЛАДКА	1			+
	55	773135800200	ПАНЕЛЬ	1			+
	56	730141204500	ПАНЕЛЬ	1			+
	57	774112104700	ПРОКЛАДКА	1			+
	58	773522408300	ПАНЕЛЬ	1			+
	59	773522407900	КОРПУС	1			+
	60	202500403200	ФОРМА ДЛЯ ЛЬДА	1		См. доп. замены	+
	61	769748302200	КОРЗИНА	1			+
	62	769748403300	ПОДДОН КОРЗИНЫ	2			+
	63	773522409000	ПАНЕЛЬ ПЕРЕДНЯЯ	1			+
	64	775547301100	ПОЛКА-СТЕКЛО	2			+
	65	769748302100	КОРЗИНА	1			+
	66	773522406400	ПАНЕЛЬ ПЕРЕДНЯЯ	2			+
	67	769748301300	КОРЗИНА	1			+
	68	769748402900	ПОДДОН КОРЗИНЫ	1			+
	69		ШУРУП 1-4X13.58.019 ГОСТ 1145-80	4			+
	70	730141204600	ПАНЕЛЬ	1			+
	71	773522300500	ПАНЕЛЬ	1			+
	72	774112104602	ПРОКЛАДКА	1			+
	73	775234101300	ЗАГЛУШКА	2			+
	74	774112104500	ПРОКЛАДКА	2		Действует до 02.11.2017	+
	75	774112104601	ПРОКЛАДКА	1			+
	76	774112104400	ПРОКЛАДКА	1			+
	78	730152700600	ПЕТЛЯ НИЖНЯЯ	1			+
	79	771451100100	ОСЬ	1		Действует до 02.11.2017	+
	79	771451100101	ОСЬ	1			+
	80	773434800600	КРОНШТЕЙН ПЕТЛИ НИЖНИЙ	1			+
	81	301410009302	ШАЙБА	4			+
	82		ВИНТ М6-6GX16.56.019 ГОСТ 11738-84	4		Действует до 30.05.2016	+
	83	775234100706	ЗАГЛУШКА	2	090, 190	Звездная пыль Действует до 02.11.2017	+
	83	775246300700	ЗАГЛУШКА	5	000, 100	Белый цвет Действует до 02.11.2017	+
	83	775246300701	ЗАГЛУШКА СЕРЕБРИСТАЯ	5	080, 180	Серебристый цвет Действует до 12.08.2014	+
	83	775246300702	ЗАГЛУШКА БЕЖЕВАЯ	5	010, 110	Бежевый цвет Действует до 02.11.2017	+
	83	775246300703	ЗАГЛУШКА САЛАТНАЯ	5	020, 120	Салатный цвет Действует до 02.11.2017	+
	83	775246300705	ЗАГЛУШКА	5	030, 130	Рубиновый цвет Действует до 02.11.2017	+

Продолжение таблицы 1

Но- мер ри- сун- ка	Но- мер пози- ции	Код	Наименование	Коли- чес- тво	Испол- нение	Примечание	н/с
	83	775246300709	ЗАГЛУШКА	1	060, 080, 160, 180	Темно-серый цвет Действует до 02.11.2017	+
	84	301540201401	КРЫШКА БАКА	1			+
	85	301540201300	БАК	1			+

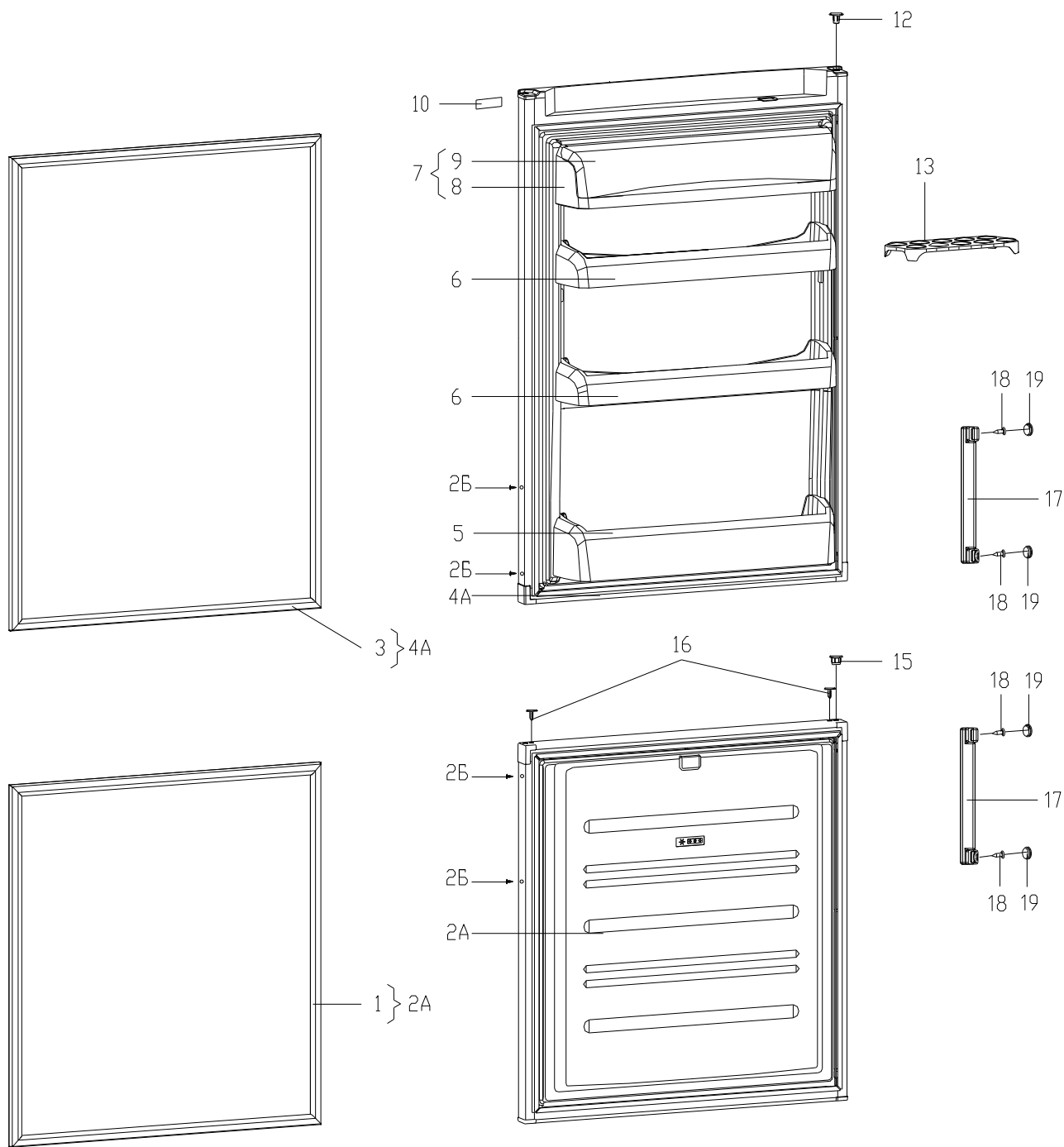


Рисунок 2 - Двери

Таблица 2 - Перечень сборочных единиц и деталей

Но- мер ри- сун- ка	Но- мер пози- ции	Код	Наименование	Коли- чес- тво	Испол- нение	Примечание	3/4
2	01	769748900116	УПЛОТНИТЕЛЬ	1		Действует до 19.06.2017	+
	01	769748901617	УПЛОТНИТЕЛЬ	1			+
	02	730534104700	ДВЕРЬ	1		Торцевые ручки Действует до 19.08.2013	+

Продолжение таблицы 2

Но- мер ри- сун- ка	Но- мер пози- ции	Код	Наименование	Коли- чес- тво	Испол- нение	Примечание	З/ч
	02А	730534105900	ДВЕРЬ	1	000, 100	Белый цвет	+
	02А	730534105901	ДВЕРЬ	1	080, 180	Серебристый цвет Действует до 12.08.2014	+
	02А	730534105902	ДВЕРЬ	1	010, 110	Бежевый цвет	+
	02А	730534105903	ДВЕРЬ	1	020, 120	Салатный цвет	+
	02А	730534105904	ДВЕРЬ	1	030, 130	Рубиновый цвет	+
	02А	730534105905	ДВЕРЬ	1	060, 160	Мокрый асфальт	+
	02А	730534105906	ДВЕРЬ	1	080, 180	Серебристый цвет	+
	02А	730534105907	ДВЕРЬ	1	090, 190	Звездная пыль	+
	02Б	202013000600	ПРОБКА	4	000, 100	Белый цвет	+
	02Б	202013000604	ПРОБКА	4	010, 110	Бежевый цвет	+
	02Б	202013000605	ПРОБКА	4	020, 120	Салатный цвет	+
	02Б	202013000606	ПРОБКА	4	030, 130	Рубиновый цвет	+
	02Б	202013000608	ПРОБКА	4	090, 190	Звездная пыль	+
	02Б	202013000609	ПРОБКА	4	060, 080, 160, 180	Темно-серый цвет	+
	03	769748900112	УПЛОТНИТЕЛЬ	1		Действует до 19.06.2017	+
	03	769748901613	УПЛОТНИТЕЛЬ	1			+
	04	730534104003	ДВЕРЬ	2		Торцевые ручки Действует до 19.08.2013	+
	04А	730534105215	ДВЕРЬ	1	000, 100	Белый цвет	+
	04А	730534105216	ДВЕРЬ	1	080, 180	Серебристый цвет Действует до 12.08.2014	+
	04А	730534105217	ДВЕРЬ	1	010, 110	Бежевый цвет	+
	04А	730534105218	ДВЕРЬ	1	020, 120	Салатный цвет	+
	04А	730534105219	ДВЕРЬ	1	030, 130	Рубиновый цвет	+
	04А	730534105220	ДВЕРЬ	1	080, 180	Серебристый цвет	+
	04А	730534105221	ДВЕРЬ	1	060, 160	Мокрый асфальт	+
	04А	730534105229	ДВЕРЬ	1	090, 190	Звездная пыль	+
	05	769748402500	ЕМКОСТЬ	1			+
	06	769748402400	ЕМКОСТЬ	2			+
	07	730513600400	ЕМКОСТЬ	1			

Продолжение таблицы 2

Но- мер ри- сун- ка	Но- мер пози- ции	Код	Наименование	Коли- чес- тво	Испол- нение	Примечание	З/ч
	08	769748402600	ОСНОВАНИЕ ЕМКОСТИ	1			+
	09	769748402700	КРЫШКА ЕМКОСТИ	1			+
	10	908082500429	ЭМБЛЕМА 144-29	1		Действует до 03.11.2017	+
	10	908082514433	ЭМБЛЕМА СЕРИЯ 144-33	1			+
	11	773521402300	КРЫШКА	1		Действует до 19.08.2013	+
	12	301413205400	ПРОБКА	1	000, 100	Белый цвет	+
	12	301413205401	ПРОБКА СЕРЕБРИСТАЯ	4	080, 180	Серебристый цве Действует до 12.08.2014	+
	12	301413205403	ПРОБКА БЕЖЕВАЯ	1	010, 110	Бежевый цвет	+
	12	301413205404	ПРОБКА САЛАТНАЯ	1	020, 120	Салатный цвет	+
	12	301413205406	ПРОБКА РУБИНОВАЯ	1	030, 130	Рубиновый цвет	+
	12	301413205408	ПРОБКА	1	090, 190	Звездная пыль	+
	12	301413205409	ПРОБКА ТЕМНО-СЕРАЯ	1	060, 080, 160, 180	Темно-серый цвет	+
	13	769748100100	ВКЛАДЫШ ДЛЯ ЯИЦ	1		Действует до 17.05.2013	+
	13	769748100101	ВКЛАДЫШ ДЛЯ ЯИЦ	1			+
	14	769748900900	ОГРАНИЧИТЕЛЬ	1		Действует до 03.11.2017	+
	15	775234100600	ЗАГЛУШКА	1	000, 100	Белый цвет	+
	15	775234100601	ЗАГЛУШКА СЕРЕБР	1	080, 180	Серебристый цвет Действует до 12.08.2014	+
	15	775234100602	ЗАГЛУШКА БЕЖЕВАЯ	1	010, 110	Бежевый цвет	+
	15	775234100603	ЗАГЛУШКА САЛАТНАЯ	1	020, 120	Салатный цвет	+
	15	775234100604	ЗАГЛУШКА РУБИНОВАЯ	1	030, 130	Рубиновый цвет	+
	15	775234100605	ЗАГЛУШКА ТЕМНО-СЕРАЯ	1	060, 080, 160, 180	Темно-серый цвет	+
	15	775234100607	ЗАГЛУШКА	1	090, 190	Звездная пыль	+
	16	775234100700	ЗАГЛУШКА	2	000, 100	Белый цвет	+
	16	775234100701	ЗАГЛУШКА СЕРЕБР	2	080, 180	Серебристый цвет Действует до 12.08.2014	+
	16	775234100702	ЗАГЛУШКА БЕЖЕВАЯ	2	010, 110	Бежевый цвет	+
	16	775234100703	ЗАГЛУШКА САЛАТНАЯ	2	020, 120	Салатный цвет	+
	16	775234100704	ЗАГЛУШКА РУБИНОВАЯ	2	030, 130	Рубиновый цвет	+

Продолжение таблицы 2

Но-мер ри-сун-ка	Но-мер пози-ции	Код	Наименование	Коли-чес-тво	Испол-нение	Примечание	З/ч
	16	775234100705	ЗАГЛУШКА ТЕМНО-СЕРАЯ	2	060, 080, 160, 180	Темно-серый цвет	+
	16	775234100706	ЗАГЛУШКА	2	090, 190	Звездная пыль	+
	17	730365800800	РУЧКА-СКОБА СОСТАВНАЯ	2	000, 100	Белый цвет	+
	17	730365800801	РУЧКА-СКОБА СОСТАВНАЯ	2	010, 020, 030, 090, 110, 120, 130, 190	Серебристый цвет	+
	17	730365800802	РУЧКА-СКОБА СОСТАВНАЯ МОКРЫЙ АСФАЛЬТ	2	060, 080, 160, 180	Мокрый асфальт	+
	17	730365800803	РУЧКА-СКОБА СОСТАВНАЯ САЛАТНАЯ	2	020, 120	Салатный цвет	+
	17	730365800804	РУЧКА-СКОБА СОСТАВНАЯ РУБИНОВАЯ	2	030, 130	Рубиновый цвет	+
	18	775080100100	ВИНТ САМОНАРЕЗАЮЩИЙ 4,2X14	4		См. доп. замены	+
	19	775378401300	ЗАГЛУШКА	4	000, 100	Белый цвет	+
	19	775378401301	ЗАГЛУШКА СЕРЕБРИСТАЯ	4	010, 020, 030, 110, 120, 130	Серебристый цвет	+
	19	775378401302	ЗАГЛУШКА БЕЖЕВАЯ	4	010, 110	Бежевый цвет Действует до 12.08.2014	+
	19	775378401303	ЗАГЛУШКА САЛАТНАЯ	4	020, 120	Салатный цвет Действует до 12.08.2014	+
	19	775378401304	ЗАГЛУШКА РУБИНОВАЯ	4	030, 130	Рубиновый цвет Действует до 12.08.2014	+
	19	775378401305	ЗАГЛУШКА ТЕМНО-СЕРАЯ	4	060, 080, 160, 180	Темно-серый цвет	+
	19	775378401307	ЗАГЛУШКА ЗВЕЗД.ПЫЛЬ	4	090, 190	Звездная пыль	+

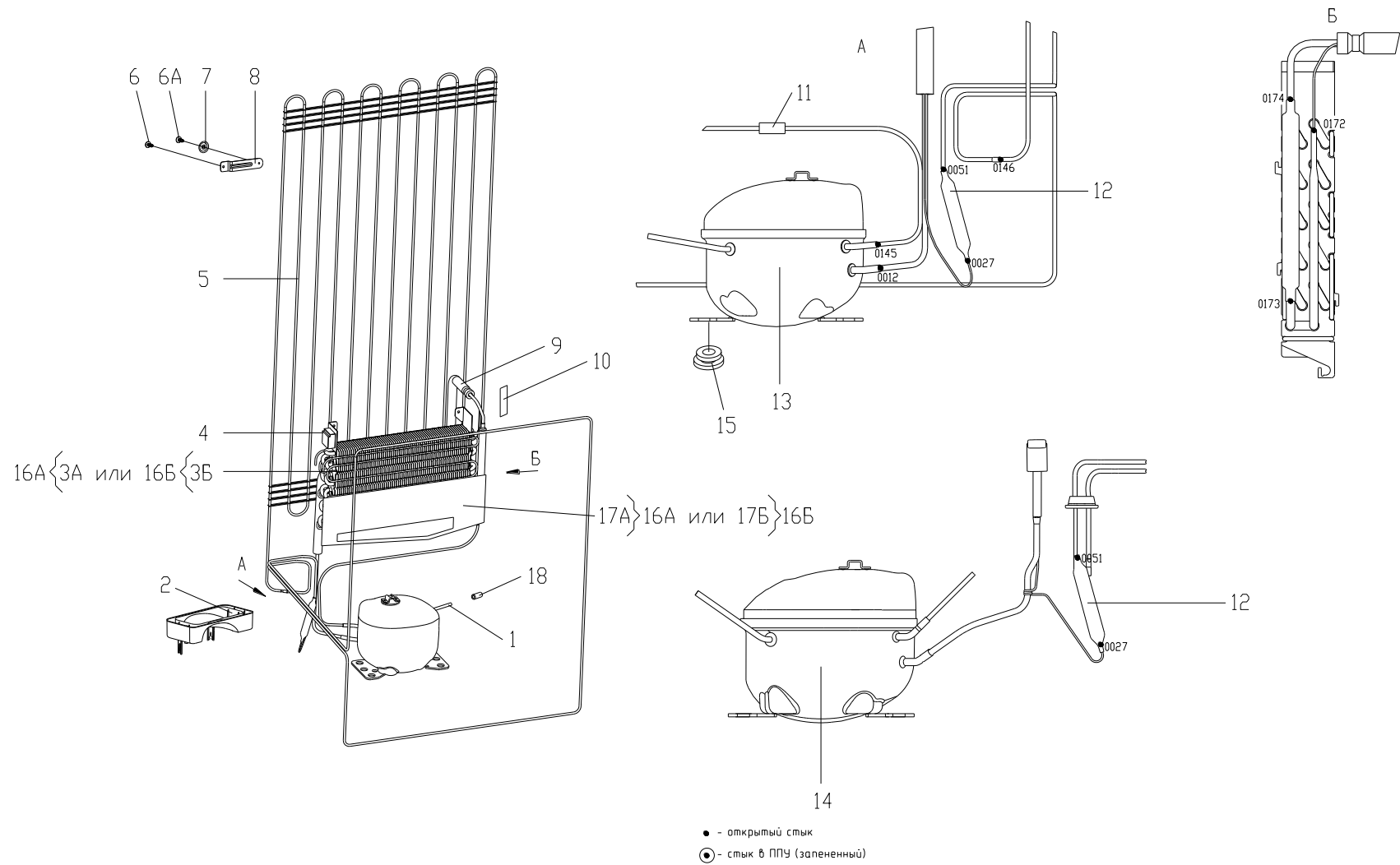


Рисунок 3 - Схема холодильного агрегата

Таблица 3 - Перечень сборочных единиц и деталей

Но- мер ри- сун- ка	Но- мер пози- ции	Код	Наименование	Коли- чес- тво	Испол- нение	Примечание	З/ч
3	01	774712100200	ТРУБКА ЗАПРАВОЧНАЯ	1			+
	02	769748401700	СОСУД	1	000, 010, 020, 030, 060, 080, 090		+
	02	769748403200	СОСУД	1	100, 110, 120, 130, 160, 180	Действует до 03.11.2017	+
	02	908081105140	СОСУД (00113188XX)	1	100, 110, 120, 130, 160, 180, 190		+
	03А	908081500055	НАГРЕВАТЕЛЬ 1AST 13019011 ТТ-0588-2014 ф.ИРСА.	1		Входит в состав поз. 16А. См. доп. замены.	+
	03Б		НАГРЕВАТЕЛЬ 1AST13019011 ТТ-0706-2017 ф.ИРСА	1		Входит в состав поз. 16Б.	+
	04	904211900001	ТЕРМООГРАНИЧИТЕЛЬ- ПРЕДОХРАНИТЕЛЬ 2612841 ТТ-0351-2011 ф. "ELTH"	1		См. доп. замены.1 нагреватель	+
	04	908092003500	ТЕРМООГРАНИЧИТЕЛЬ- ПРЕДОХРАНИТЕЛЬ 2612679 ТТ-0351-2011 ф. "ELTH"	1		2 нагревателя. См. доп. замены Действует до 01.06.2015	+
	05	769743501202	КОНДЕНСАТОР	1		Действует до 17.05.2013	+
	05	769743501502	КОНДЕНСАТОР	1		В составе изделия	+
	05	769743501572	ЗАГ-КА КОНДЕНСАТОРА	1		В запасные части	+
	06	775080100100	ВИНТ САМОНАРЕЗАЮЩИЙ 4,2X14	8			+
	06А	775080100101	ВИНТ САМОНАРЕЗАЮЩИЙ 4,2X14	4			+
	07	401325104600	ШАЙБА КРЕПЕЖНАЯ	4			+
08	774535301300	КРОНШТЕЙН КОНДЕНСАТОРА	4			+	
09	371325206707	ТРУБКА ПРЕДОХРАНИТЕЛЬНАЯ	1			+	
10	331770006600	ПЛАСТИНА	1			+	
11	281410003702	ДЕМПФЕР	1			+	
12	371325105000	ФИЛЬТР-ОСУШИТЕЛЬ	1			+	

Продолжение таблицы 3

Но- мер ри- сун- ка	Но- мер пози- ции	Код	Наименование	Коли- чес- тво	Испол- нение	Примечание	З/ч
	13	016800000002	КОМПРЕССОР СТС 87 Н5 ТУ ВУ 100010198.076-2011	1	000, 010, 020, 030, 060, 080	См. доп. замкен Действует до 14.05.2015	+
	13	069744106106	КОМПРЕССОР TLX8.7KK3 ТУ ВУ 100010198.071-2008	1	000, 010, 020, 030	Действует до 25.02.2014	+
	13	903311120001	КОМПРЕССОР НХК12АА ТТ-0631-2015 Ф. "SECOP"	1	100, 110, 120, 130, 160, 180, 190		+
	13	908081101428	КОМПРЕССОР NLX 13 КК.2 ТТ-0442-2012 Ф. "Secop"	1	100, 110, 120, 130, 160, 180	Действует до 03.11.2017	+
	13	908081101429	КОМПРЕССОР NLX 15КК.2 ТТ-0354-2011 Ф. "Secop"	1	100, 110, 120, 130, 160, 180	Действует до 04.06.2014	+
	14	016800010002	КОМПРЕССОР СТС 87 Н5-01 ТУ ВУ 100010198.076-2011	1	000, 010, 020, 030, 060, 080, 090		+
	14	034800000005	КОМПРЕССОР СТВ87Н5 ТУ ВУ 100010198.076-2011	1	000, 010, 020, 030, 060, 080	Действует до 03.11.2017	+
	15	071469100200	ПОДУШКА	4		Действует до 03.11.2017	+
	15	071469100202	ПОДУШКА	4			+
	16	775234101400	ЗАГЛУШКА	1		Действует до 03.11.2017	+
	16	908081900169	ТЕПЛООБМЕННИК ПЛАСТИНЧАТЫЙ EN3 ТТ-0312-2011 Ф. ELRIDAN LIMITED	1		См. доп замены. 2 нагревателя Действует до 12.08.2014	+
	16А	904145611956	ТЕПЛООБМЕННИК ПЛАСТИНЧАТЫЙ K2N3 ТТ-0588-2014 Ф. Konveyor	1		Доп. замена совместно с поз. 3А и поз.17А на поз. 16Б	+

Продолжение таблицы 3

Но- мер ри- сун- ка	Но- мер пози- ции	Код	Наименование	Коли- чес- тво	Испол- нение	Примечание	н/с
	16Б	769743108100	ИСПАРИТЕЛЬ	1		Доп. замена совместно с поз. 3Б и поз.17Б на поз. 16А	+
	17А	769743900700	ПЛАСТИНА ИСПАРИТЕЛЯ	1		Применяется в составе поз. 16А	+
	17Б	769743901000	ПЛАСТИНА ИСПАРИТЕЛЯ	1		Применяется в составе поз. 16Б	
	18	773434802100	УПОР	1			+

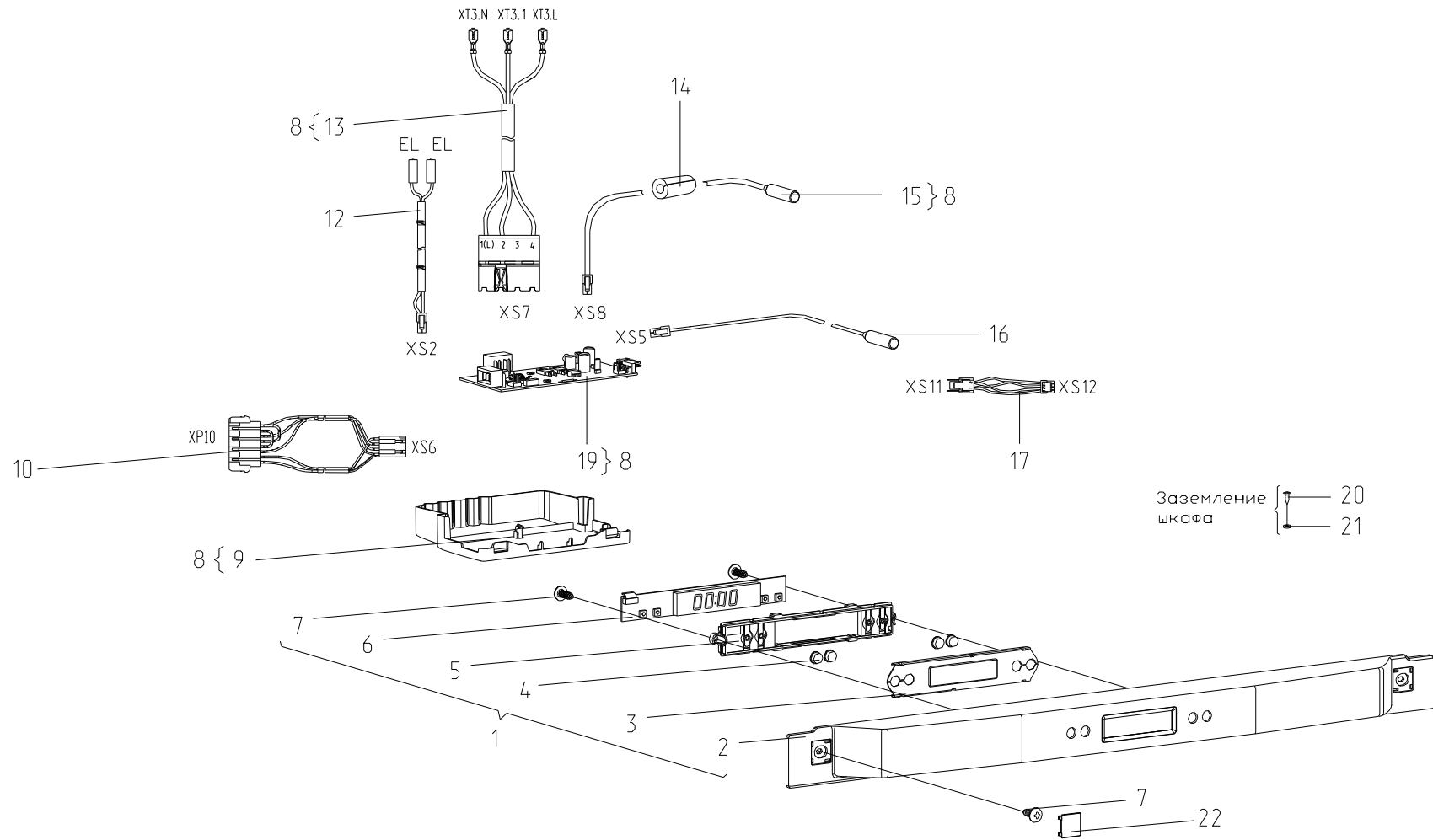


Рисунок 4 - Электропроводка

Таблица 4 - Перечень сборочных единиц и деталей

Но-мер рисунка	Но-мер позиции	Код	Наименование	Количество	Исполнение	Примечание	ЭЦ
4	01	768742203900	МАСКА	1	000, 100	Белый цвет. См. доп. замены. Применяется с 768742204001 (00,03,04) Панель монтажная	+
	01	768742203901	МАСКА СЕРЕБРИСТАЯ	1	080, 180	Серебристый цвет Действует до 04.06.2014	+
	01	768742203902	МАСКА БЕЖЕВАЯ	1	010, 110	Бежевый цвет. См. доп. замены. Применяется с 768742204001 (00,03,04) Панель монтажная	+
	01	768742203903	МАСКА САЛАТНАЯ	1	020, 120	Салатный цвет. См. доп. замены. Применяется с 768742204001 (00,03,04) Панель монтажная	+
	01	768742203904	МАСКА РУБИНОВАЯ	1	030, 130	Рубиновый цвет. См. доп. замены. Применяется с 768742204001 (00,03,04) Панель монтажная	+
	01	768742203905	МАСКА МОКРЫЙ АСФАЛЬТ	1	060, 080, 160, 180	Мокрый асфальт. См. доп. замены. Применяется с 768742204001 (00,03,04) Панель монтажная	+
	01	768742203906	МАСКА ЗВЕЗДНАЯ ПЫЛЬ	1	090, 190	Звездная пыль. См. доп. замены. Применяется с 768742204001 (03) Панель монтажная	+
	01	768742203913	МАСКА ЗВЕЗДНАЯ ПЫЛЬ	1	090, 190	Звездная пыль. См. доп. замены. Применяется с 768742204000 (01,04) Панель монтажная Действует до 05.03.2019	+
	02	773522408900	МАСКА	1	000, 100	Белый цвет	+
	02	773522408901	МАСКА	1	080, 180	Серебристый цвет Действует до 04.06.2014	+
	02	773522408902	МАСКА	1	010, 110	Бежевый цвет	+
	02	773522408903	МАСКА	1	020, 120	Салатный цвет	+
	02	773522408904	МАСКА	1	030, 130	Рубиновый цвет	+
	02	773522408905	МАСКА	1	060, 080, 160, 180	Мокрый асфальт	+
	02	773522408906	МАСКА	1	090, 190	Звездная пыль	+
	03	773541601100	ДИСПЛЕЙ	1			+
	04	771239201400	КНОПКА	4	000, 100	Белый цвет	+

Продолжение таблицы 4

Но-мер ри-сун-ка	Но-мер пози-ции	Код	Наименование	Коли-чество	Испол-нение	Примечание	Э/ч
	04	771239201401	КНОПКА	4	010, 020, 030, 110, 120, 130	Серый цвет,	+
	04	771239201402	КНОПКА	4	060, 080, 160, 180	Темно-серый цвет	+
	04	771239201403	КНОПКА	4	090, 190	Бежевый по RAL1019	+
	05	773117100800	КОРПУС	1			+
	06	908081410193	МОДУЛЬ ИНДИКАЦИИ H45E-M2 ТУ ВУ 190398925.010-2011 ф. "НИАКОМ"	1		См. доп. замены. Действует до 03.11.2017	+
	06	908081410204	МОДУЛЬ ИНДИКАЦИИ T45E-M2 ТТ-0290-2014 ф.НИАКОМ	1		Действует до 05.03.2019	+
	06	908081410211	МОДУЛЬ ИНДИКАЦИИ H45E-M2 ТТ-0290-2014 ф.НИАКОМ	1		Применяется с Маской 768742203900(02,03,04,0 5,06). См. доп. замены.	+
	06	908081410235	МОДУЛЬ ИНДИКАЦИИ A45E-M2 ТТ-0290-2014 ф.SHENZHEN TOPBAND CO., LTD	1		Применяется с Маской 768742203907(09,10, 11,12,13)	+
	07	775080100100	ВИНТ САМОНАРЕЗАЮЩИЙ 4,2X14	4		См. доп. замены	+
	08	768742204001	ПАНЕЛЬ МОНТАЖНАЯ	1			
	08	768742204006	ПАНЕЛЬ МОНТАЖНАЯ	1			
	09	773521402600	ПАНЕЛЬ МОНТАЖНАЯ	1		Действует до 13.04.2016	+
	09	773521402601	ПАНЕЛЬ МОНТАЖНАЯ	1			+
	10	768562106800	ЭЛЕКТРОПРОВОДКА	1		МОРОЗИЛЬНОЙ КАМЕРЫ. Входит в состав шкафа Действует до 04.06.2014	+
	10	768562109800	ЭЛЕКТРОПРОВОДКА	1		Морозильного отделения. Входит в состав шкафа	+
	12	768562107100	ЭЛЕКТРОПРОВОДКА	1		Холодильного отделения. Входит в состав шкафа	
	13	768562106500	ЭЛЕКТРОПРОВОДКА	1	100, 110, 120, 130, 160, 180, 190	ХОЛОДИЛЬНОГО ОТДЕЛЕНИЯ. ROHS Действует до 05.03.2019	+
	13	768562106501	ЭЛЕКТРОПРОВОДКА	1		Холодильного отделения. ROHS/REACH	+

Продолжение таблицы 4

Но- мер ри- сун- ка	Но- мер пози- ции	Код	Наименование	Коли- чес- тво	Испол- нение	Примечание	ЭЧ
	13	768562106506	ЭЛЕКТРОПРОВОДКА	1	000, 010, 020, 030, 060, 080, 090	ХОЛОДИЛЬНОГО ОТДЕЛЕНИЯ. Действует до 05.03.2019	+
	13	768562106900	ЭЛЕКТРОПРОВОДКА	1	100, 110, 120, 130, 160, 180	ХОЛОДИЛЬНОЙ КАМЕРЬ Действует до 13.04.2016	+
	13	768562106901	ЭЛЕКТРОПРОВОДКА	1	100, 110, 120, 130, 160, 180	ХОЛОДИЛЬНОЙ КАМЕРЫ. По заказ- наряду Действует до 13.04.2016	+
	13	768562106904	ЭЛЕКТРОПРОВОДКА	1	000, 010, 020, 030, 060, 080	ХОЛОДИЛЬНОЙ КАМЕРЬ Действует до 13.04.2016	+
	14	301517007400	ЗАГЛУШКА	1			+
	15	906341001986	ДАТЧИК M2020/10K/190 ТТ-0132-2009 Ф. "Epcos"	1		Входит в состав шкафа.	+
	15	908081410162	ДАТЧИК M2020/10K/165 ТТ-0132-2009 Ф. "EPCOS"	1		Входит в состав шкафа. Действует до 14.05.2015	+
	16	906341001983	ДАТЧИК M2020/10K/155 ТТ-0132-2009 Ф. "EPCOS"	1		Входит в состав шкафа.	+
	16	908081410155	ДАТЧИК M2020/10K/212 ТТ-0132-2009 Ф. "EPCOS"	1		Входит в состав шкафа. Действует до 14.05.2015	+
	16	908081410160	ДАТЧИК M2020/10K/195 ТТ-0132-2009 Ф. "Epcos"	1		Входит в состав шкафа. Действует до 21.08.2013	+
	17	768562106600	ЭЛЕКТРОПРОВОДКА	1	100, 110, 120, 130, 160, 180, 190	По заказ-наряду. Входит в состав панели 730141204300 Холодильного отделения.	+
	17	768562106601	ЭЛЕКТРОПРОВОДКА	1	100, 110, 120, 130, 160, 180, 190	Входит в состав панели 730141204301 Холодильного отделения.	+

Продолжение таблицы 4

Но- мер ри- сун- ка	Но- мер пози- ции	Код	Наименование	Коли- чес- тво	Испол- нение	Примечание	Э/ч
	17	768562106602	ЭЛЕКТРОПРОВОДКА	1	000, 010, 020, 030, 060, 080, 090	Входит в состав панели 730141204302 Холодильного отделения.	+
	18	768562107000	ЭЛЕКТРОПРОВОДКА	1		ХОЛОДИЛЬНОЙ КАМЕРЫ. Входит в состав шкафа Действует до 03.11.2017	+
	19	908081410197	МОДУЛЬ УПРАВЛЕНИЯ Н45Е-М1 ТУ ВУ 190398925.010-2011 ООО "НИАКОМ"	1		См. доп. замены. Версия ПО: V55 (2 нагревателя), V75 (1 нагреватель) Действует до 03.11.2017	+
	19	908081410209	МОДУЛЬ УПРАВЛЕНИЯ Н45Е-М1 ТТ-0290-2014 ООО "НИАКОМ"	1		Версия ПО: V55 (2 нагревателя), V75 (1 нагреватель). См. доп. замены. Применяется с Панелью монтажной 768742204001(03)	+
	19	908081410231	МОДУЛЬ УПРАВЛЕНИЯ А45Е-М1 ТТ-0290-2014 ф. SHENZHEN TOPBAND CO., LTD	1		Применяется с Панелью монтажной 768742204006(07)	+
	20		ВИНТ В.М4-6GX8.32.039 ГОСТ 17473-80	1		Доп. замена на ВИНТ В.М4-8gx8.32.039 ГОСТ 17473-80 Действует до 03.11.2017	+
	20	775815100300	ВИНТ М4	1			+
	21	991286836022	ШАЙБА 4 65Г 019 ГОСТ 6402-70	1			+
	22	775378400800	ЗАГЛУШКА	2	000, 100	Белый цвет	+
	22	775378400802	ЗАГЛУШКА БЕЖЕВАЯ	2	010, 110	Бежевый цвет	+
	22	775378400803	ЗАГЛУШКА САЛАТНАЯ	2	020, 120	Салатный цвет	+
	22	775378400804	ЗАГЛУШКА РУБИНОВАЯ	2	030, 130	Рубиновый цвет	+
	22	775378400806	ЗАГЛУШКА	2	090, 190	Звездная пыль	+
	22	775378400807	ЗАГЛУШКА ТЕМНО-СЕРАЯ	2	060, 080, 160, 180	Темно-серый цвет	+

Дет. поз. 4 не показана

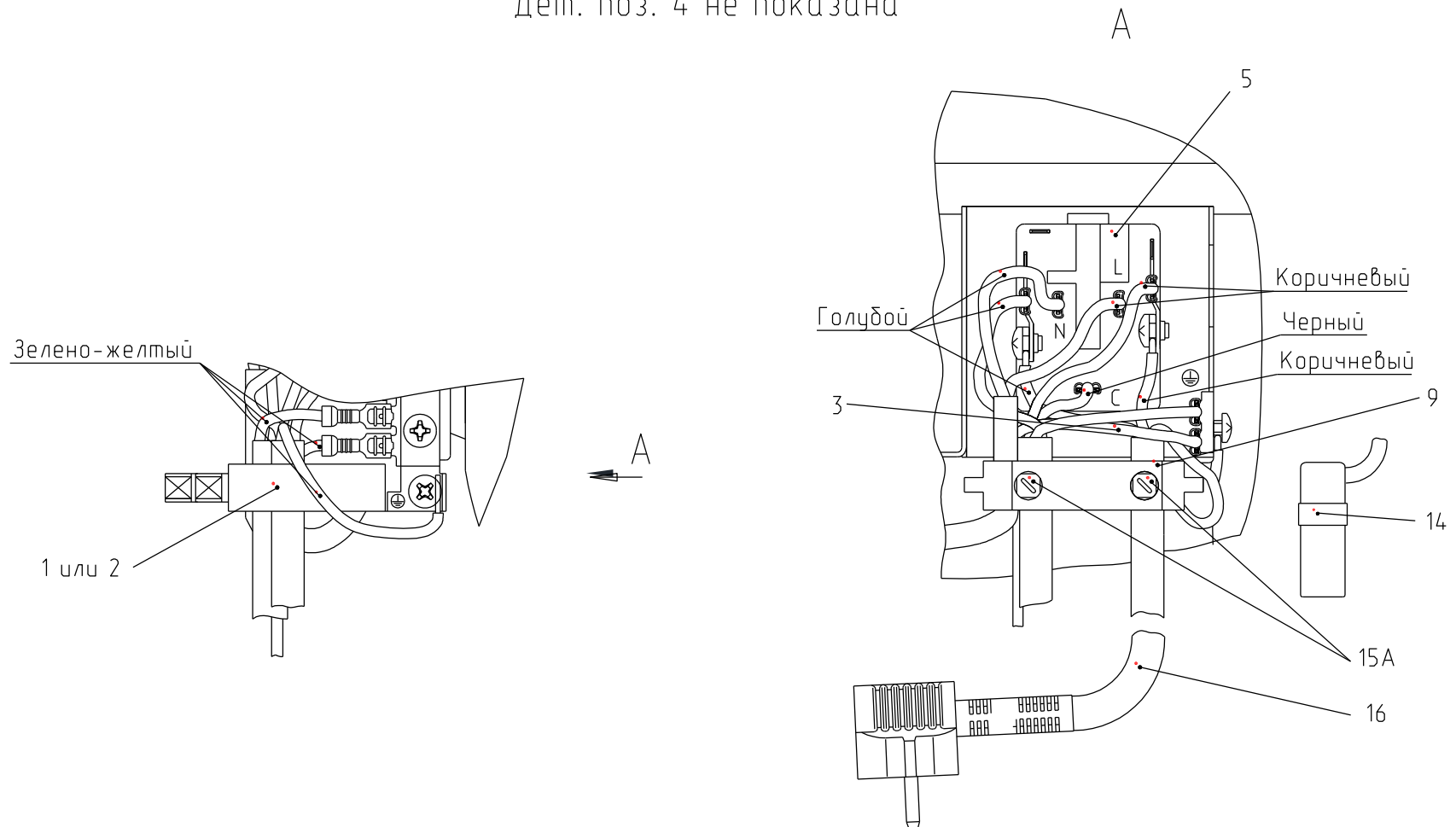


Рисунок 5 - Комплект пусковой (применяется с компрессором СТС)

Таблица 5 - Перечень сборочных единиц и деталей

Но- мер ри- сун- ка	Но- мер пози- ции	Код	Наименование	Коли- чес- тво	Примечание	З/ч
5	01	000011001000	ФИКСАТОР	1	Доп. замена на поз. 2 (совместно с деталями поз. 9 и 15А)	+
	02	073103101000	ДЕРЖАТЕЛЬ 103N1010	1	Взамен деталей поз. 1. Поставляется с компрессором.	+
	03	768561206200	ПРОВОД ЗАЗЕМЛЕНИЯ	1		
	04	073103201000	КРЫШКА РЕЛЕ ЕПВА.000100.050	1		+
	05	906345000025	БЛОК ПУСКОЗАЩИТНЫЙ 09LPC1197RH17A3	1	Поставляется с компрессором.	+
	09	000011101000	СКОБА	1	Применяется совместно с деталями поз. 1 и 15А.	+
	14	906260000012	КОНДЕНСАТОР В32356В5405J52 ТТ-0643-2016	1	По заказ-наряду (Германия). Поставляется с компрессором.	+
	14	906260000013	КОНДЕНСАТОР M78S-450-4 ИСПОЛНЕНИЯ "К" ТУ 06-15 КЖИ.116.016	1	Поставляется с компрессором.	+
	14	906260000014	КОНДЕНСАТОР D78S-450-4 ИСПОЛНЕНИЯ "К" ТТ-0649-2016 ЗАО "FINOTEC"	1	По заказ-наряду. Поставляется с компрессором.	+
	15А	000011102000	ВИНТ	2	Применяется совместно с деталями поз. 1 и 2	+
	16	903555001513	ВИЛКА ОПРЕССОВАННАЯ 83-16-250-60227 ИЕС 53 3X0,75-1,8-Б1-1 ТУ ВУ 400083186.079-2011	1	См. доп. замены. Действует до 05.03.2019	+
	16	903555001534	ВИЛКА ОПРЕССОВАННАЯ AU-003-16-250-H05VV-F 3G 0,75-1,8 ТТ-0319-2012 Ф. "AURICH"	1	По заказ-наряду. См. доп. замены.	+

Деталь поз. 11 не показана

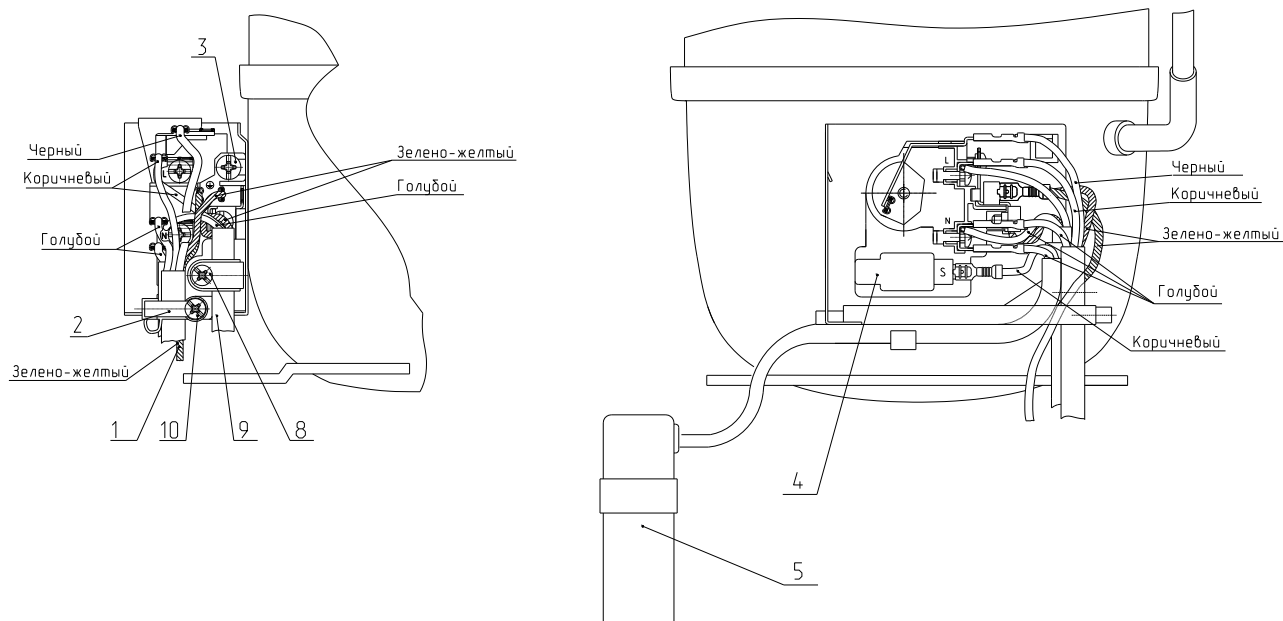


Рисунок 6 - Комплект пусковой (применяется с компрессором НХК)

Таблица 6 - Перечень сборочных единиц и деталей

Но- мер ри- сун- ка	Но- мер пози- ции	Код	Наименование	Коли- чес- тво	Примечание	З/ч
6	01	768561206200	ПРОВОД ЗАЗЕМЛЕНИЯ	1		
	02	908081109190	ДЕРЖАТЕЛЬ КАБЕЛЕЙ (00113410XX)	1	Поставляется с компрессором	+
	03	908081105125	ВИНТ М4Х10 (00106412XX)	1		+
	04	906345000029	БЛОК ПУСКОЗАЩИТНЫЙ ZXFP (00155414XX)	1		Поставляется с компрессором. См. доп. замены.
	05	906260000012	КОНДЕНСАТОР В32356В5405J52 ТТ-0643-2016 ф."EPCOS"	1	По заказ-наряду (Германия)	+
	05	906260000013	КОНДЕНСАТОР M78S-450-4 ИСПОЛНЕНИЯ "К" ТУ 06-15 КЖИ.116.016	1		+
	05	906260000014	КОНДЕНСАТОР D78S-450-4 ИСПОЛНЕНИЯ "К" ТТ-0649-2016 ЗАО "FINOTEC"	1		+
	08	908081105126	ВИНТ 3,9Х9,5 (00106360XX)	1	Поставляется с компрессором	+
	09	903555001595	ВИЛКА ОПРЕССОВАННАЯ S.22-16-250-Н05VV-F 3G 0,75-1,8 ТТ-0204-2011 Ф. "PATELEC ELPENA"	1	По заказ наряду. См. доп.замены	+
	09	903555001600	ВИЛКА ОПРЕССОВАННАЯ 40(007)-16-250-60227 IEC53 3X0.75-1.8-Б1-1ROHS ТУ ВУ 700063643.001-2010	1	См. доп.замены. Действует до 05.03.2019	+
	10	908081105127	ВИНТ 3,9Х19 (00106362XX)	1	Поставляется с компрессором	+
11	908081105116	КРЫШКА (00157595XX)	1	+		

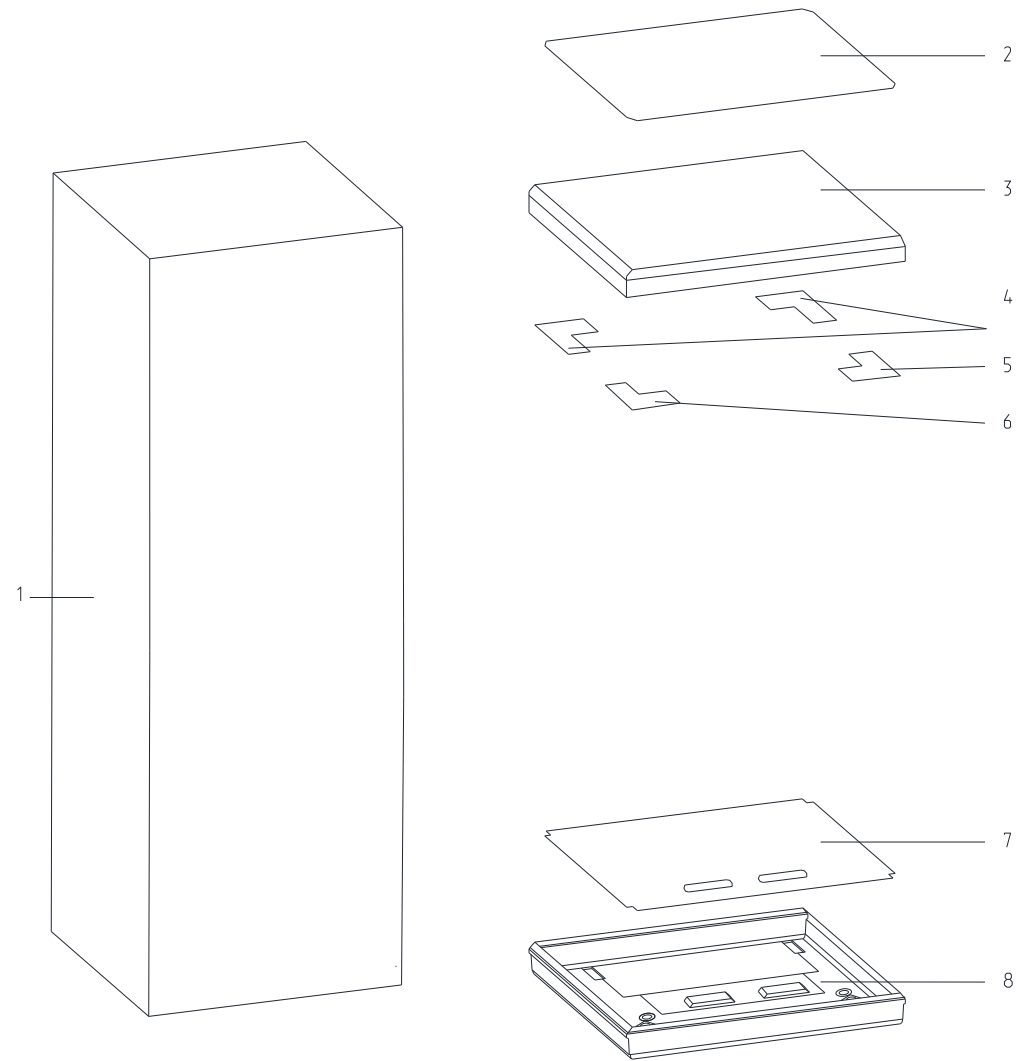


Рисунок 7 - Детали упаковки

Таблица 7 - Перечень сборочных единиц и деталей

Но- мер ри- сун- ка	Но- мер пози- ции	Код	Наименование	Коли- чес- тво	Примечание	З/ч
7	01	732131900701	ЯЩИК	1		
	01	732131900703	ЯЩИК	1	По заказ-наряду	
	02	774123100400	ОСНОВАНИЕ КРЫШКИ	1		+
	03	773119201100	АМОТИЗАТОР КРЫШКИ	1		+
	04	732136500602	АМОТИЗАТОР СОТОВЫЙ	2		+
	05	301118103002	АМОТИЗАТОР СОТОВЫЙ	1		+
	06	341418103007	АМОТИЗАТОР СОТОВЫЙ	1		+
	07	774123100300	ОСНОВАНИЕ	1		+
	08	773119201000	АМОТИЗАТОР ДНА	1		+

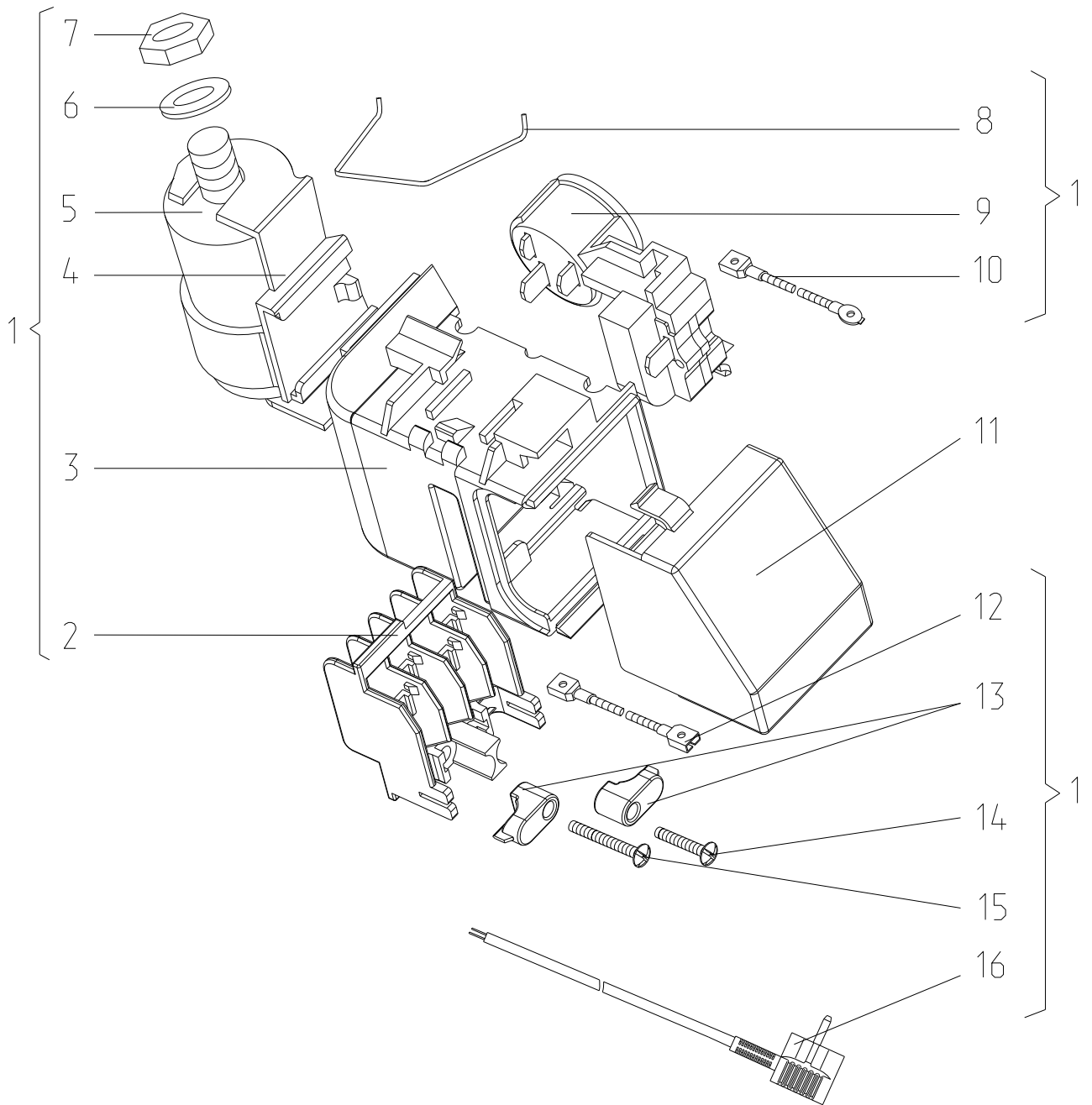


Рисунок 8 - Шнур питания (с компрессором СТВ)

Таблица 8 - Перечень сборочных единиц и деталей

Но- мер ри- сун- ка	Но- мер пози- ции	Код	Наименование	Коли- чес- тво	Испол- нение	Примечание	З/Л
8	01	764114900107	ШНУР ПИТАНИЯ	1	000, 010, 020, 030, 060, 080	По заказ-наряду Действует до 03.11.2017	+

Продолжение таблицы 8

Но-мер ри-сун-ка	Но-мер пози-ции	Код	Наименование	Коли- чес- тво	Испол- нение	Примечание	З/ч
	01	764114900115	ШНУР ПИТАНИЯ	1	000, 010, 020, 030, 060, 080	Действует до 03.11.2017	+
	02	064114902600	ВСТАВКА	1			+
	03	073531400400	ОСНОВАНИЕ	1			+
	04	073431100100	КРОНШТЕЙН	1			+
	04	073431100200	КРОНШТЕЙН	1			По заказ-наряду
	05	281167108004	КОНДЕНСАТОР	1		Действует до 03.11.2017	+
	05	908082628040	КОНДЕНСАТОР D78C-450-4 ИСПОЛН. "В" ТУ 01-010.116.011 ТУ	1		См. доп. замены Действует до 03.11.2017	+
	06		ШАЙБА СТОПОРНАЯ 8	1		Действует до 03.11.2017	+
	07		ГАЙКА М8	1			+
	08	074674300200	ЗАЖИМ	1			+
	09	064746100109	БЛОК ПУСКОЗАЩИТНЫЙ	1			+
	11	073531300300	КРЫШКА	1			+
	13	075857300300	ПРИХВАТ	2			+
	14	075815100200	ВИНТ	1			+
	15	075815100201	ВИНТ	1		См. доп. замены Действует до 03.11.2017	+
	16	903555001512	ВИЛКА ОПРЕССОВАННАЯ 40-16-250-60227 IEC 53 3X0,75-1,8-Б1-1 ТУ ВУ 700063643.001-2010	1		См. доп. замены Действует до 03.11.2017	+
	16	903555001534	ВИЛКА ОПРЕССОВАННАЯ AU-003-16-250-H05VV-F 3G 0,75-1,8 ТТ-0319-2012 Ф. "AURICH"	1		По заказ-наряду. См. доп. замены Действует до 03.11.2017	+

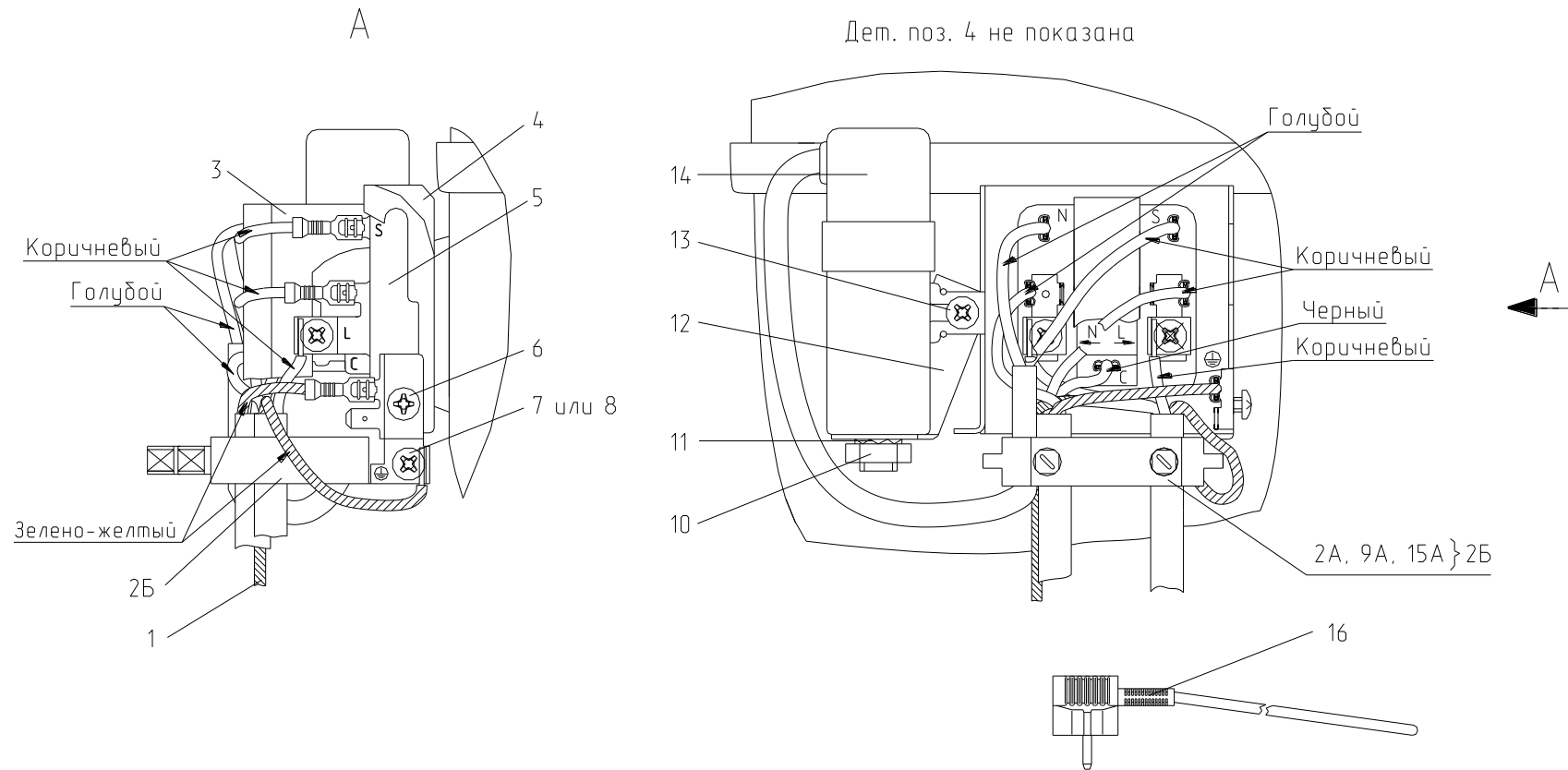


Рисунок 9 - Комплект пусковой (с компрессором NLX)

Таблица 9 - Перечень сборочных единиц и деталей

Но- мер ри- сун- ка	Но- мер пози- ции	Код	Наименование	Коли- чес- тво	Испол- нение	Примечание	З/Ч
9	02	073103048900	ФИКСАТОР	1		Доп. замена совместно с деталями поз. 9 и поз.15 на поз. 2А совместно с поз.9А и поз.15А или на поз.2Б Действует до 10.07.2015	+
	02А	000011001000	ФИКСАТОР	1		Доп. замена совместно с деталями поз. 9А и поз.15А на поз. 2Б Действует до 03.11.2017	+
	02Б	073103101000	ДЕРЖАТЕЛЬ 103N1010	1		Взамен деталей поз. 2А совместно с поз.9А и 15А. Поставляется с компрессором Действует до 03.11.2017	+
	03	073103047600	КРЫШКА ЗАЩИТНАЯ ЕПВА.000100.010	1		Поставляется с компрессором Действует до 12.08.2014	+
	03	908081101435	КРЫШКА ЗАЩИТНАЯ U-COVER 103N0476	1		Поставляется с компрессором Действует до 03.11.2017	+
	04	908081101436	КРЫШКА РЕЛЕ COVER 103N2010	1		Действует до 03.11.2017	+
	05	064746100201	РЕЛЕ ПУСКОВОЕ ЕРТС (103N0050)	1	000, 010, 020, 030, 080	Поставляется с компрессором. См. доп. замены Действует до 04.06.2014	+
	05	064746100301	РЕЛЕ ПУСКОВОЕ РТС (ЕПВА 000200.000)	1		Действует до 12.08.2014	+
	05	908081101484	РЕЛЕ ПУСКОВОЕ РТС (103N0021)	1		Поставляется с компрессором Действует до 03.11.2017	+
	06		ВИНТ 3,5X14 (681Z1105)	1		Действует до 03.11.2017	+
	07		ВИНТ М3,5X6 (681X1047)	1		Доп. замена на поз. 8. Поставляется с компрессором Действует до 03.11.2017	+
	08		ВИНТ М3,5X7 (681X0365)	1		Взамен поз.7. Поставляется с компрессором Действует до 03.11.2017	+

Продолжение таблицы 9

Но-мер рисунка	Но-мер позиции	Код	Наименование	Количество	Исполнение	Примечание	З/ч
	09	073103032800	СКОБА	1		Доп. замена совместно с деталями поз.2 и поз.15 на поз. 2А совместно с поз.9А и поз.15А или на поз.2Б Действует до 03.11.2017	+
	09А	000011101000	СКОБА	1		Доп. замена совместно с деталями поз.2А и поз.15А на поз. 2Б Действует до 03.11.2017	+
	09Б	073103012600	ХОМУТ	1		Доп. замена на поз.9 совместно с поз.15 Действует до 10.07.2015	+
	10		ГАЙКА М8-6Н.5.016 ГОСТ 5927-70	1		Поставляется с конденсатором Действует до 03.11.2017	+
	11		ШАЙБА 8.65Г.016 ГОСТ 10463-81	1		Действует до 03.11.2017	+
	12		ЕПВА.000100.020 КРОНШТЕЙН КОНДЕНСАТОРА (117-0300)	1		Доп. замена на ЕПВА.000100.022 КРОНШТЕЙН КОНДЕНСАТОРА (117-0300). Поставляется с компрессором Действует до 03.11.2017	+
	14	908081105311	КОНДЕНСАТОР(ЭЛЕКТРИЧ.) САРАСИТОРС МКВ МКР 4/321/1479	1		ТТ 0048-2009 По заказ-наряду Действует до 17.05.2013	+
	14	908082628199	КОНДЕНСАТОР СВВ65А-2-4 ТТ-0397-2011	1		По заказ-наряду Действует до 03.11.2017	+
	14	908082628207	КОНДЕНСАТОР Д78С-450-4 ИСП."Д" ТУ 06-07КЖИ.116.010 ТУ	1		См. доп. замены Действует до 03.11.2017	+
	15А	000011102000	ВИНТ	2		Доп. замена совместно с деталями поз.2А и поз.9А на поз. 2Б Действует до 03.11.2017	+
	16	903555001510	ВИЛКА ОПРЕССОВАННАЯ 007(40,83)-16-250-60227 IЕС53 ЗХ0.75-1.9-Б1-1 ТУ ВУ 700063643.001-2010 ЧУП "Контакт-Бобруйск"	1		Действует до 20.08.2013	+

Продолжение таблицы 9

Но- мер ри- сун- ка	Но- мер пози- ции	Код	Наименование	Коли- чес- тво	Испол- нение	Примечание	З/ч
	16	903555001512	ВИЛКА ОПРЕССОВАННАЯ 40-16-250-60227 IEC 53 ЗХ0,75-1,8-Б1-1 ТУ ВУ 700063643.001-2010	1	000, 010, 020, 030, 080	См. доп.замены Действует до 03.11.2017	+
	16	903555001590	ВИЛКА ОПРЕССОВАННАЯ Р-33-16-250-Н05VV-F 3G 0.75-2.2 ТТ-0003-2010 ф. "Start"	1		По заказ-наряду Действует до 20.08.2013	+
	16	903555001591	ВИЛКА ОПРЕССОВАННАЯ Р-23-16-250-Н05VV-F 3G 0,75-1,8 ТТ-0003-2010 ф."START"	1		По заказ-наряду Действует до 03.11.2017	+
	16	903555001600	ВИЛКА ОПРЕССОВАННАЯ 40(007)-16-250-60227 IEC53 ЗХ0.75-1.8-Б1-1ROHS ТУ ВУ 700063643.001-2010	1		См. доп.замены Действует до 04.06.2014	+

3 Алфавитный указатель

Перечень сборочных единиц и деталей, расположенных в алфавитном порядке, указан в таблице 10.

Продолжение таблицы 10

Код	Наименование	Номер рисунка	Номер позиции	З/ч
341418103007	АМОТИЗАТОР СОТОВЫЙ	7	06	+
773119201000	АМОТИЗАТОР ДНА	7	08	+
773119201100	АМОТИЗАТОР КРЫШКИ	7	03	+
732136500602	АМОТИЗАТОР СОТОВЫЙ	7	04	+
301118103002	АМОТИЗАТОР СОТОВЫЙ	7	05	+
301540201300	БАК	1	85	+
064746100109	БЛОК ПУСКОЗАЩИТНЫЙ	8	09	+
906345000025	БЛОК ПУСКОЗАЩИТНЫЙ 09LPC1197RH17A3	5	05	+
769742900700	БЛОК ВЕНТИЛЯТОРА	1	47	+
906345000029	БЛОК ПУСКОЗАЩИТНЫЙ ZXFP (00155414XX)	6	04	+
961630000003	БОЛТ М6-6GX16.58.019	1	03	+
908085400047	ВЕНТИЛЯТОР А 100F64-10 ТТ-0255-2011	1	50	+
903555001600	ВИЛКА ОПРЕССОВАННАЯ 40(007)-16-250-60227 IEC53 3X0.75-1.8-Б1-1ROHS	6	09	+
903555001600	ВИЛКА ОПРЕССОВАННАЯ 40(007)-16-250-60227 IEC53 3X0.75-1.8-Б1-1ROHS	9	16	+
903555001510	ВИЛКА ОПРЕССОВАННАЯ 007(40,83)-16-250-60227 IEC53 3X0.75-1.9-Б1-1	9	16	+
903555001512	ВИЛКА ОПРЕССОВАННАЯ 40-16-250-60227 IEC 53 3X0,75-1,8-Б1-1 ТУ ВУ 700063643.001-2010	8	16	+
903555001512	ВИЛКА ОПРЕССОВАННАЯ 40-16-250-60227 IEC 53 3X0,75-1,8-Б1-1 ТУ ВУ 700063643.001-2010	9	16	+
903555001513	ВИЛКА ОПРЕССОВАННАЯ 83-16-250-60227 IEC 53 3X0,75-1,8-Б1-1 ТУ ВУ 400083186.079-2011	5	16	+
903555001534	ВИЛКА ОПРЕССОВАННАЯ AU-003-16-250-Н05VV-F 3G 0,75-1,8 ТТ-0319-2012 Ф. "AURICH"	5	16	+
903555001534	ВИЛКА ОПРЕССОВАННАЯ AU-003-16-250-Н05VV-F 3G 0,75-1,8 ТТ-0319-2012 Ф. "AURICH"	8	16	+
903555001591	ВИЛКА ОПРЕССОВАННАЯ P-23-16-250-Н05VV-F 3G 0,75-1,8 ТТ-0003-2010 Ф."START"	9	16	+
903555001590	ВИЛКА ОПРЕССОВАННАЯ P-33-16-250-Н05VV-F 3G 0.75-2.2	9	16	+
903555001595	ВИЛКА ОПРЕССОВАННАЯ S.22-16-250-Н05VV-F 3G 0,75-1,8 ТТ-0204-2011 Ф. "PATELEC ELPENA"	6	09	+
075815100200	ВИНТ	8	14	+
075815100201	ВИНТ	8	15	+
-	ВИНТ 3,5X14 (681Z1105)	9	06	+
908081105127	ВИНТ 3,9X19 (00106362XX)	6	10	+
908081105126	ВИНТ 3,9X9,5 (00106360XX)	6	08	+
-	ВИНТ В.М4-6GX8.32.039 ГОСТ 17473-80	4	20	+
-	ВИНТ М6-6GX16.56.019 ГОСТ 11738-84	1	82	+
-	ВИНТ М3,5X6 (681X1047)	9	07	+
-	ВИНТ М3,5X7 (681X0365)	9	08	+
908081105125	ВИНТ М4X10 (00106412XX)	6	03	+
994596300002	ВИНТ САМОНАРЕЗАЮЩИЙ 3.9X19 ISO 7049:2011	1	35	+
775080100100	ВИНТ САМОНАРЕЗАЮЩИЙ 4,2X14	1	33	+

Продолжение таблицы 10

Код	Наименование	Номер рисунка	Номер позиции	З/ч
775080100100	ВИНТ САМОНАРЕЗАЮЩИЙ 4,2X14	3	06	+
769748100100	ВКЛАДЫШ ДЛЯ ЯИЦ	2	13	+
769748100101	ВКЛАДЫШ ДЛЯ ЯИЦ	2	13	+
771431100200	ВСТАВКА	1	14	+
222013303300	ВСТАВКА	1	15	+
064114902600	ВСТАВКА	8	02	+
301111500502	ВСТАВКА БЕЖЕВАЯ	1	11	+
301111500508	ВСТАВКА БЕЖЕВАЯ	1	11	+
771431100202	ВСТАВКА БЕЖЕВАЯ	1	14	+
222013303303	ВСТАВКА БЕЖЕВАЯ	1	15	+
771431100206	ВСТАВКА ЗВЕЗДНАЯ ПЫЛЬ	1	14	+
301111500505	ВСТАВКА РУБИНОВАЯ	1	11	+
771431100204	ВСТАВКА РУБИНОВАЯ	1	14	+
222013303305	ВСТАВКА РУБИНОВАЯ	1	15	+
301111500503	ВСТАВКА САЛАТНАЯ	1	11	+
771431100203	ВСТАВКА САЛАТНАЯ	1	14	+
222013303304	ВСТАВКА САЛАТНАЯ	1	15	+
771431100201	ВСТАВКА СЕРЕБР	1	14	+
301111500501	ВСТАВКА СЕРЕБРИСТАЯ	1	11	+
222013303302	ВСТАВКА СЕРЕБРИСТАЯ	1	15	+
771431100205	ВСТАВКА ТЕМНО-СЕРАЯ	1	14	+
222013303307	ВСТАВКА ТЕМНО-СЕРАЯ	1	15	+
771154501600	ВТУЛКА	1	24	+
771154501607	ВТУЛКА	1	24	+
771154500900	ВТУЛКА АМОРТИЗАЦИОННАЯ	1	49	+
771154501602	ВТУЛКА БЕЖЕВАЯ	1	24	+
771154501604	ВТУЛКА РУБИНОВАЯ	1	24	+
771154501603	ВТУЛКА САЛАТНАЯ	1	24	+
771154501601	ВТУЛКА СЕРЕБР	1	24	+
771154501605	ВТУЛКА ТЕМНО-СЕРАЯ	1	24	+
771154501500	ВТУЛКА-ОГРАНИЧИТЕЛЬ	1	42	+
771154501502	ВТУЛКА-ОГРАНИЧИТЕЛЬ БЕЖ	1	42	+
771154501506	ВТУЛКА-ОГРАНИЧИТЕЛЬ ЗВЕЗДНАЯ ПЫЛЬ	1	42	+
771154501504	ВТУЛКА-ОГРАНИЧИТЕЛЬ РУБ	1	42	+
771154501503	ВТУЛКА-ОГРАНИЧИТЕЛЬ САЛ	1	42	+
771154501501	ВТУЛКА-ОГРАНИЧИТЕЛЬ СЕРЕБР	1	42	+
771154501505	ВТУЛКА-ОГРАНИЧИТЕЛЬ ТЕМНО-СЕРАЯ	1	42	+
301113000700	ВИНТ	1	18	+
000011102000	ВИНТ	5	15А	+
000011102000	ВИНТ	9	15А	+
991297000421	ВИНТ РТ 4X16 ТС+PZ ART021289 ТТ-0094-2009 Ф.ТЕVI	1	18	+
991297000421	ВИНТ РТ 4X16 ТС+PZ ART021289 ТТ-0094-2009 Ф.ТЕVI	1	43	+
775815100300	ВИНТ М4	4	20	+
775080100200	ВИНТ РЕЗЬБОНАРЕЗАЮЩИЙ М6X18	1	03	+
775080100200	ВИНТ РЕЗЬБОНАРЕЗАЮЩИЙ М6X18	1	20	+
-	ВИНТ С ШЕСТИГРАННЫМ ОТВЕРСТИЕМ В ГОЛОВКЕ М6X16 ISO 7380	1	20	+
775080100100	ВИНТ САМОНАРЕЗАЮЩИЙ 4,2X14	1	18	+
775080100100	ВИНТ САМОНАРЕЗАЮЩИЙ 4,2X14	2	18	+
775080100101	ВИНТ САМОНАРЕЗАЮЩИЙ 4,2X14	3	06А	+

Продолжение таблицы 10

Код	Наименование	Номер рисунок	Номер позиции	3/4
775080100100	ВИНТ САМОНАРЕЗАЮЩИЙ 4,2X14	4	07	+
301111500500	ВСТАВКА	1	11	+
301111500509	ВСТАВКА	1	11	+
222013303306	ВСТАВКА	1	15	+
771431100500	ВСТАВКА	1	24А	+
-	ГАЙКА М8-6Н.5.016 ГОСТ 5927-70	9	10	+
-	ГАЙКА М8	8	07	+
908081410162	ДАТЧИК М2020/10К/165 ТТ-0132-2009 Ф. "ЕРСОС"	4	15	+
906341001986	ДАТЧИК М2020/10К/190 ТТ-0132-2009	4	15	+
908081410155	ДАТЧИК М2020/10К/212 ТТ-0132-2009 Ф. "ЕРСОС"	4	16	+
908081410160	ДАТЧИК М2020/10К/195 ТТ-0132-2009	4	16	+
730534104700	ДВЕРЬ	2	02	+
730534105900	ДВЕРЬ	2	02А	+
730534105901	ДВЕРЬ	2	02А	+
730534105902	ДВЕРЬ	2	02А	+
730534105903	ДВЕРЬ	2	02А	+
730534105904	ДВЕРЬ	2	02А	+
730534105905	ДВЕРЬ	2	02А	+
730534105906	ДВЕРЬ	2	02А	+
730534105907	ДВЕРЬ	2	02А	+
730534104003	ДВЕРЬ	2	04	+
730534105215	ДВЕРЬ	2	04А	+
730534105216	ДВЕРЬ	2	04А	+
730534105217	ДВЕРЬ	2	04А	+
730534105218	ДВЕРЬ	2	04А	+
730534105219	ДВЕРЬ	2	04А	+
730534105220	ДВЕРЬ	2	04А	+
730534105221	ДВЕРЬ	2	04А	+
730534105229	ДВЕРЬ	2	04А	+
073103101000	ДЕРЖАТЕЛЬ 103Н1010	5	02	+
073103101000	ДЕРЖАТЕЛЬ 103Н1010	9	02Б	+
908081109190	ДЕРЖАТЕЛЬ КАБЕЛЕЙ (00113410ХХ)	6	02	+
773541601100	ДИСПЛЕЙ	4	03	+
906341001983	ДАТЧИК М2020/10К/155 ТТ-0132-2009 Ф. "ЕРСОС"	4	16	+
281410003702	ДЕМПФЕР	3	11	+
769748402500	ЕМКОСТЬ	2	05	+
769748402400	ЕМКОСТЬ	2	06	+
730513600400	ЕМКОСТЬ	2	07	
-	ЕПВА.000100.020 КРОНШТЕЙН КОНДЕНСАТОРА (117-0300)	9	12	+
769743501572	ЗАГ-КА КОНДЕНСАТОРА	3	05	+
775234101000	ЗАГЛУШКА	1	36	+
773553100100	ЗАГЛУШКА	1	40	+
775234101300	ЗАГЛУШКА	1	73	+
775234100706	ЗАГЛУШКА	1	83	+
775234100600	ЗАГЛУШКА	2	15	+
775234100607	ЗАГЛУШКА	2	15	+
775234100700	ЗАГЛУШКА	2	16	+
775234100706	ЗАГЛУШКА	2	16	+

Продолжение таблицы 10

Код	Наименование	Номер рисунка	Номер позиции	З/ч
775378401300	ЗАГЛУШКА	2	19	+
775234101400	ЗАГЛУШКА	3	16	+
301517007400	ЗАГЛУШКА	4	14	+
775246300702	ЗАГЛУШКА БЕЖЕВАЯ	1	83	+
775234100602	ЗАГЛУШКА БЕЖЕВАЯ	2	15	+
775234100702	ЗАГЛУШКА БЕЖЕВАЯ	2	16	+
775378401302	ЗАГЛУШКА БЕЖЕВАЯ	2	19	+
775378400802	ЗАГЛУШКА БЕЖЕВАЯ	4	22	+
775378401307	ЗАГЛУШКА ЗВЕЗД.ПЫЛЬ	2	19	+
775234100604	ЗАГЛУШКА РУБИНОВАЯ	2	15	+
775234100704	ЗАГЛУШКА РУБИНОВАЯ	2	16	+
775378401304	ЗАГЛУШКА РУБИНОВАЯ	2	19	+
775378400804	ЗАГЛУШКА РУБИНОВАЯ	4	22	+
775246300703	ЗАГЛУШКА САЛАТНАЯ	1	83	+
775234100603	ЗАГЛУШКА САЛАТНАЯ	2	15	+
775234100703	ЗАГЛУШКА САЛАТНАЯ	2	16	+
775378401303	ЗАГЛУШКА САЛАТНАЯ	2	19	+
775378400803	ЗАГЛУШКА САЛАТНАЯ	4	22	+
775234100601	ЗАГЛУШКА СЕРЕБР	2	15	+
775234100701	ЗАГЛУШКА СЕРЕБР	2	16	+
775246300701	ЗАГЛУШКА СЕРЕБРИСТАЯ	1	83	+
775378401301	ЗАГЛУШКА СЕРЕБРИСТАЯ	2	19	+
775234100605	ЗАГЛУШКА ТЕМНО-СЕРАЯ	2	15	+
775234100705	ЗАГЛУШКА ТЕМНО-СЕРАЯ	2	16	+
775378401305	ЗАГЛУШКА ТЕМНО-СЕРАЯ	2	19	+
775378400807	ЗАГЛУШКА ТЕМНО-СЕРАЯ	4	22	+
301130203200	ЗАЖИМ	1	10	+
074674300200	ЗАЖИМ	8	08	+
908081410401	ЗАСЛОНКА ВОЗДУШНАЯ FBZA-1750-4	1	27	+
775234100900	ЗАГЛУШКА	1	38	+
775246300700	ЗАГЛУШКА	1	83	+
775246300705	ЗАГЛУШКА	1	83	+
775246300709	ЗАГЛУШКА	1	83	+
775378400800	ЗАГЛУШКА	4	22	+
775378400806	ЗАГЛУШКА	4	22	+
769743108100	ИСПАРИТЕЛЬ	3	16Б	+
331331103700	КАТОК	1	06	+
771239201400	КНОПКА	4	04	+
771239201401	КНОПКА	4	04	+
771239201402	КНОПКА	4	04	+
771239201403	КНОПКА	4	04	+
016800000002	КОМПРЕССОР СТС 87 Н5 ТУ ВУ 100010198.076-2011	3	13	+
016800010002	КОМПРЕССОР СТС 87 Н5-01	3	14	+
903311120001	КОМПРЕССОР НХК12АА ТТ-0631-2015 Ф. "SECOP"	3	13	+
908081101428	КОМПРЕССОР NLX 13 КК.2 ТТ-0442-2012	3	13	+
908081101429	КОМПРЕССОР NLX 15КК.2 ТТ-0354-2011	3	13	+
069744106106	КОМПРЕССОР TLX8.7КК3	3	13	+
034800000005	КОМПРЕССОР СТВ87Н5	3	14	+
769743501202	КОНДЕНСАТОР	3	05	+
769743501502	КОНДЕНСАТОР	3	05	+

Продолжение таблицы 10

Код	Наименование	Номер рисунка	Номер позиции	3/4
281167108004	КОНДЕНСАТОР	8	05	+
908082628199	КОНДЕНСАТОР СВВ65А-2-4 ТТ-0397-2011	9	14	+
908082628040	КОНДЕНСАТОР D78С-450-4 ИСПОЛН. "В" ТУ 01-010.116.011 ТУ	8	05	+
906260000014	КОНДЕНСАТОР D78S-450-4 ИСПОЛНЕНИЯ "К" ТТ-0649-2016 ЗАО "FINOTEC"	5	14	+
906260000014	КОНДЕНСАТОР D78S-450-4 ИСПОЛНЕНИЯ "К" ТТ-0649-2016 ЗАО "FINOTEC"	6	05	+
906260000013	КОНДЕНСАТОР M78S-450-4 ИСПОЛНЕНИЯ "К" ТУ 06-15 КЖИ.116.016	5	14	+
906260000013	КОНДЕНСАТОР M78S-450-4 ИСПОЛНЕНИЯ "К" ТУ 06-15 КЖИ.116.016	6	05	+
906260000012	КОНДЕНСАТОР В32356В5405J52 ТТ-0643-2016	5	14	+
906260000012	КОНДЕНСАТОР В32356В5405J52 ТТ-0643-2016	6	05	+
908082628207	КОНДЕНСАТОР Д78С-450-4 ИСП."Д" ТУ 06-07КЖИ.116.010 ТУ	9	14	+
908081105311	КОНДЕНСАТОР(ЭЛЕКТРИЧ.) CAPACITORS МКВ МКР 4/321/1479	9	14	+
769748302200	КОРЗИНА	1	61	+
769748302100	КОРЗИНА	1	65	+
769748301300	КОРЗИНА	1	67	+
773222500100	КОРПУС	1	26	+
773222500200	КОРПУС	1	28	+
773522400300	КОРПУС	1	39	+
773222500300	КОРПУС	1	41	+
773522407200	КОРПУС	1	48	+
772454300200	КОРПУС	1	51	+
773522407900	КОРПУС	1	59	+
773117100800	КОРПУС	4	05	+
073431100100	КРОНШТЕЙН	8	04	+
073431100200	КРОНШТЕЙН	8	04	+
774535301300	КРОНШТЕЙН КОНДЕНСАТОРА	3	08	+
774535301400	КРОНШТЕЙН ПЕТЛИ ВЕРХНЕЙ	1	22	+
773434800600	КРОНШТЕЙН ПЕТЛИ НИЖНИЙ	1	80	+
908081806500	КРЫЛЬЧАТКА 51809 ТТ-0255-2011 Ф. "MES"	1	52	+
773521402400	КРЫШКА	1	16	+
290797208900	КРЫШКА	1	32	+
773521402300	КРЫШКА	2	11	+
301540201401	КРЫШКА БАКА	1	84	+
773521402402	КРЫШКА БЕЖЕВАЯ	1	16	+
769748402700	КРЫШКА ЕМКОСТИ	2	09	+
908081101435	КРЫШКА ЗАЩИТНАЯ U-COVER 103N0476	9	03	+
073103047600	КРЫШКА ЗАЩИТНАЯ ЕПВА.000100.010	9	03	+
773521402406	КРЫШКА ЗВЕЗДНАЯ ПЫЛЬ	1	16	+
908081101436	КРЫШКА РЕЛЕ COVER 103N2010	9	04	+
073103201000	КРЫШКА РЕЛЕ ЕПВА.000100.050	5	04	+
773521402404	КРЫШКА РУБИНОВАЯ	1	16	+
773521402403	КРЫШКА САЛАТНАЯ	1	16	+
773521402401	КРЫШКА СЕРЕБРИСТАЯ	1	16	+
773521402405	КРЫШКА ТЕМНО-СЕРАЯ	1	16	+
771154501700	КЛАПАН ВОЗДУШНЫЙ	1	08	+
073531300300	КРЫШКА	8	11	+

Продолжение таблицы 10

Код	Наименование	Номер рисунка	Номер позиции	З/ч
908081105116	КРЫШКА (00157595XX)	6	11	+
908081800087	ЛАМПА РН230-240-15Х ТУ ВУ 200007197.059-2005	1	30	+
768742203900	МАСКА	4	01	+
773522408900	МАСКА	4	02	+
773522408901	МАСКА	4	02	+
773522408902	МАСКА	4	02	+
773522408903	МАСКА	4	02	+
773522408904	МАСКА	4	02	+
773522408905	МАСКА	4	02	+
773522408906	МАСКА	4	02	+
768742203902	МАСКА БЕЖЕВАЯ	4	01	+
768742203906	МАСКА ЗВЕЗДНАЯ ПЫЛЬ	4	01	+
768742203913	МАСКА ЗВЕЗДНАЯ ПЫЛЬ	4	01	+
768742203905	МАСКА МОКРЫЙ АСФАЛТ	4	01	+
768742203904	МАСКА РУБИНОВАЯ	4	01	+
768742203903	МАСКА САЛАТНАЯ	4	01	+
768742203901	МАСКА СЕРЕБРИСТАЯ	4	01	+
908081410235	МОДУЛЬ ИНДИКАЦИИ А45Е-М2	4	06	+
908081410193	МОДУЛЬ ИНДИКАЦИИ Н45Е-М2 ТУ ВУ 190398925.010-2011	4	06	+
908081410211	МОДУЛЬ ИНДИКАЦИИ Н45Е-М2 ТТ-0290-2014	4	06	+
908081410204	МОДУЛЬ ИНДИКАЦИИ Т45Е-М2 ТТ-0290-2014	4	06	+
908081410231	МОДУЛЬ УПРАВЛЕНИЯ А45Е-М1	4	19	+
908081410197	МОДУЛЬ УПРАВЛЕНИЯ Н45Е-М1 ТУ ВУ 190398925.010-2011	4	19	+
908081410209	МОДУЛЬ УПРАВЛЕНИЯ Н45Е-М1 ТТ-0290-2014	4	19	+
-	НАГРЕВАТЕЛЬ 1АСТ13019011 ТТ-0706-2017 Ф.ІРСА	3	03Б	+
908081500055	НАГРЕВАТЕЛЬ-1АСТ 13019011	3	03А	+
769748900900	ОГРАНИЧИТЕЛЬ	2	14	+
730131900300	ОПОРА	1	02	+
730132900400	ОПОРА ЗАДНЯЯ	1	07	+
774123100300	ОСНОВАНИЕ	7	07	+
073531400400	ОСНОВАНИЕ	8	03	+
769748402600	ОСНОВАНИЕ ЕМКОСТИ	2	08	+
774123100400	ОСНОВАНИЕ КРЫШКИ	7	02	+
771514100300	ОСЬ	1	05	+
771451100101	ОСЬ	1	23	+
901281832094	ОСЬ СПЕЦИАЛЬНАЯ (6Х36) Ч.7811-7306	1	07	+
771451100100	ОСЬ	1	79	+
771451100101	ОСЬ	1	79	+
730141204300	ПАНЕЛЬ	1	25	+
730141204301	ПАНЕЛЬ	1	25	+
730141204302	ПАНЕЛЬ	1	25	+
730141204303	ПАНЕЛЬ	1	25	+
773522408200	ПАНЕЛЬ	1	29	+
773522409200	ПАНЕЛЬ	1	37	+
730141204400	ПАНЕЛЬ	1	53	+
773135800200	ПАНЕЛЬ	1	55	+
730141204500	ПАНЕЛЬ	1	56	+
773522408300	ПАНЕЛЬ	1	58	+

Продолжение таблицы 10

Код	Наименование	Номер рисунка	Номер позиции	3/4
730141204600	ПАНЕЛЬ	1	70	+
773522300500	ПАНЕЛЬ	1	71	+
768742204001	ПАНЕЛЬ МОНТАЖНАЯ	4	08	
768742204006	ПАНЕЛЬ МОНТАЖНАЯ	4	08	
773521402600	ПАНЕЛЬ МОНТАЖНАЯ	4	09	+
773521402601	ПАНЕЛЬ МОНТАЖНАЯ	4	09	+
773522409000	ПАНЕЛЬ ПЕРЕДНЯЯ	1	63	+
773522406400	ПАНЕЛЬ ПЕРЕДНЯЯ	1	66	+
371327504001	ПАТРОН E14 K-001 4.8	1	31	+
730152701200	ПЕТЛЯ ВЕРХНЯЯ	1	21	+
730152700600	ПЕТЛЯ НИЖНЯЯ	1	78	+
730152701100	ПЕТЛЯ СРЕДНЯЯ	1	44	+
331770006600	ПЛАСТИНА	3	10	+
290797207200	ПЛАФОН	1	34	+
769748403300	ПОДДОН КОРЗИНЫ	1	62	+
769748402900	ПОДДОН КОРЗИНЫ	1	68	+
071469100200	ПОДУШКА	3	15	+
769748502300	ПОЛКА-СТЕКЛО	1	13	+
775547301100	ПОЛКА-СТЕКЛО	1	64	+
773541601000	ПРИЖИМ	1	17	+
075857300300	ПРИХВАТ	8	13	+
202013000604	ПРОБКА	2	02Б	+
202013000605	ПРОБКА	2	02Б	+
202013000606	ПРОБКА	2	02Б	+
202013000609	ПРОБКА	2	02Б	+
301413205403	ПРОБКА БЕЖЕВАЯ	2	12	+
301413205406	ПРОБКА РУБИНОВАЯ	2	12	+
301413205404	ПРОБКА САЛАТНАЯ	2	12	+
301413205401	ПРОБКА СЕРЕБРИСТАЯ	2	12	+
301413205409	ПРОБКА ТЕМНО-СЕРАЯ	2	12	+
774112104600	ПРОКЛАДКА	1	54	+
774112104700	ПРОКЛАДКА	1	57	+
774112104602	ПРОКЛАДКА	1	72	+
774112104500	ПРОКЛАДКА	1	74	+
774112104601	ПРОКЛАДКА	1	75	+
774112104400	ПРОКЛАДКА	1	76	+
281411102700	ПЛАСТИНА	1	09	+
769743900700	ПЛАСТИНА ИСПАРИТЕЛЯ	3	17А	+
769743901000	ПЛАСТИНА ИСПАРИТЕЛЯ	3	17Б	
071469100202	ПОДУШКА	3	15	+
202013000600	ПРОБКА	2	02Б	+
202013000608	ПРОБКА	2	02Б	+
301413205400	ПРОБКА	2	12	+
301413205408	ПРОБКА	2	12	+
768561206200	ПРОВОД ЗАЗЕМЛЕНИЯ	5	03	
768561206200	ПРОВОД ЗАЗЕМЛЕНИЯ	6	01	
064746100201	РЕЛЕ ПУСКОВОЕ ЕРТС (103N0050)	9	05	+
908081101484	РЕЛЕ ПУСКОВОЕ РТС (103N0021)	9	05	+
064746100301	РЕЛЕ ПУСКОВОЕ РТС (ЕПВА 000200.000)	9	05	+
730365800800	РУЧКА-СКОБА СОСТАВНАЯ	2	17	+
730365800802	РУЧКА-СКОБА СОСТАВНАЯ МОКРЫЙ АСФАЛЬТ	2	17	+

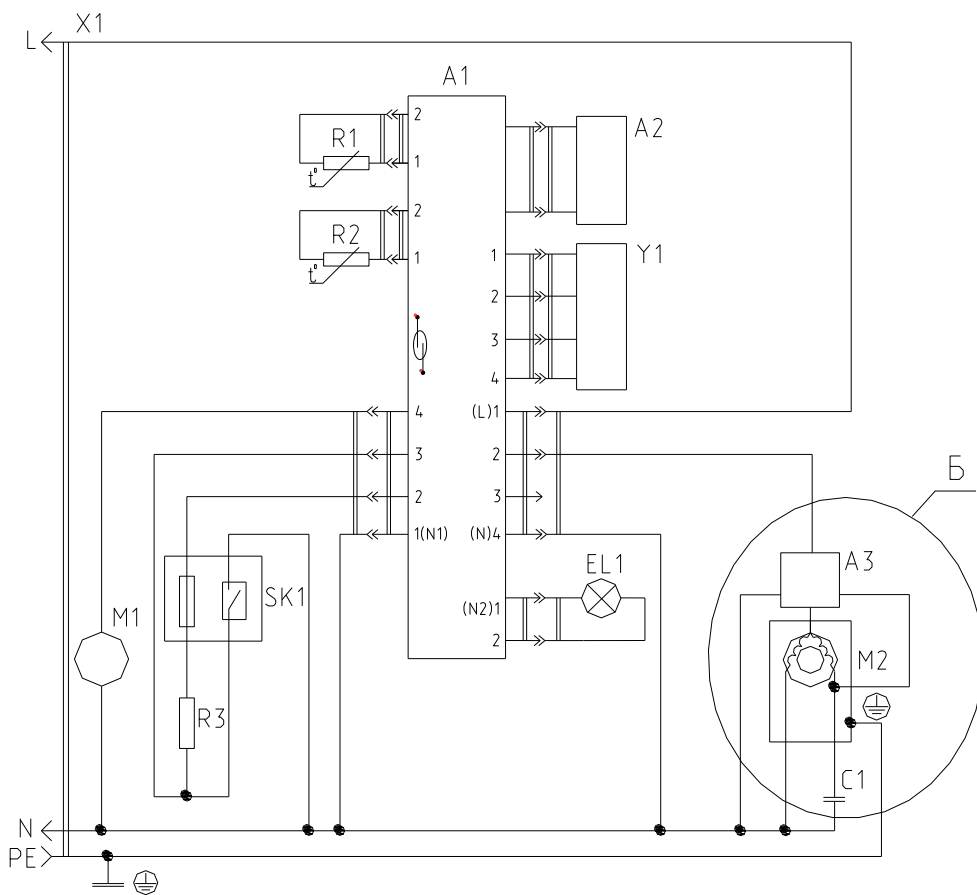
Продолжение таблицы 10

Код	Наименование	Номер рисунка	Номер позиции	З/ч
730365800804	РУЧКА-СКОБА СОСТАВНАЯ РУБИНОВАЯ	2	17	+
730365800803	РУЧКА-СКОБА СОСТАВНАЯ САЛАТНАЯ	2	17	+
730365800801	РУЧКА-СКОБА СОСТАВНАЯ	2	17	+
073103032800	СКОБА	9	09	+
769748201200	СОСУД	1	12	+
000011101000	СКОБА	5	09	+
000011101000	СКОБА	9	09А	+
769748401700	СОСУД	3	02	+
769748403200	СОСУД	3	02	+
908081105140	СОСУД (00113188ХХ)	3	02	+
904145611956	ТЕПЛООБМЕННИК ПЛАСТИНЧАТЫЙ К2N3 ТТ-0588-2014	3	16А	+
908081900169	ТЕПЛООБМЕННИК ПЛАСТИНЧАТЫЙ EN3 ТТ-0312-2011 Ф. ELRIDAN LIMITED	3	16	+
908092003500	ТЕРМООГРАНИЧИТЕЛЬ-ПРЕДОХРАНИТЕЛЬ 2612679 ТТ-0351-2011 Ф. "ELTH"	3	04	+
904211900001	ТЕРМООГРАНИЧИТЕЛЬ-ПРЕДОХРАНИТЕЛЬ 2612841 ТТ-0351-2011	3	04	+
774712100200	ТРУБКА ЗАПРАВОЧНАЯ	3	01	+
371325206707	ТРУБКА ПРЕДОХРАНИТЕЛЬНАЯ	3	09	+
769748900116	УПЛОТНИТЕЛЬ	2	01	+
769748901617	УПЛОТНИТЕЛЬ	2	01	+
769748900112	УПЛОТНИТЕЛЬ	2	03	+
769748901613	УПЛОТНИТЕЛЬ	2	03	+
773434802100	УПОР	3	18	+
773434800300	УПОР ЗАДНИЙ	1	19	+
773434802900	УПОР ЗАДНИЙ	1	19	+
073103048900	ФИКСАТОР	9	02	+
000011001000	ФИКСАТОР	5	01	+
000011001000	ФИКСАТОР	9	02А	+
371325105000	ФИЛЬТР-ОСУШИТЕЛЬ	3	12	+
202500403200	ФОРМА ДЛЯ ЛЬДА	1	60	+
073103012600	ХОМУТ	9	09Б	+
-	ШАЙБА 8.65Г.016 ГОСТ 10463-81	9	11	+
-	ШАЙБА СТОПОРНАЯ 8	8	06	+
730144403800	ШКАФ	1	01	+
730144403801	ШКАФ	1	01	+
730144403802	ШКАФ	1	01	+
730144403803	ШКАФ	1	01	+
730144403804	ШКАФ	1	01	+
730144403810	ШКАФ	1	01	+
730144403812	ШКАФ	1	01	+
730144406800	ШКАФ	1	01	+
730144406802	ШКАФ	1	01	+
730144406803	ШКАФ	1	01	+
730144406804	ШКАФ	1	01	+
730144406810	ШКАФ	1	01	+
730144406812	ШКАФ	1	01	+
730144406814	ШКАФ	1	01	+
764114900115	ШНУР ПИТАНИЯ	8	01	+
-	ШУРУП 1-4X13.58.019 ГОСТ 1145-80	1	69	+
301410009302	ШАЙБА	1	81	+

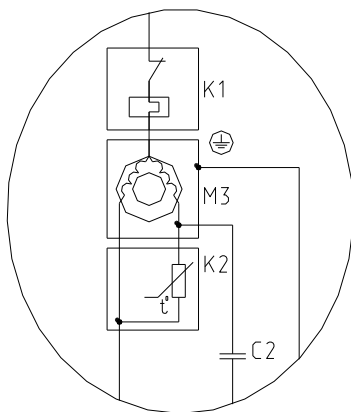
Продолжение таблицы 10

Код	Наименование	Номер рисунка	Номер позиции	З/ч
991286836022	ШАЙБА 4 65Г 019 ГОСТ 6402-70	4	21	+
-	ШАЙБА 6.65Г.019 ГОСТ 6402-70	1	04	+
401325104600	ШАЙБА КРЕПЕЖНАЯ	3	07	+
764114900107	ШНУР ПИТАНИЯ	8	01	+
908085402525	ЭЛЕКТРОДВИГАТЕЛЬ F64-10 ТТ-0255-2011 Ф. "MES"	1	50	+
768562106800	ЭЛЕКТРОПРОВОДКА	4	10	+
768562109800	ЭЛЕКТРОПРОВОДКА	4	10	+
768562107100	ЭЛЕКТРОПРОВОДКА	4	12	
768562106500	ЭЛЕКТРОПРОВОДКА	4	13	+
768562106501	ЭЛЕКТРОПРОВОДКА	4	13	+
768562106506	ЭЛЕКТРОПРОВОДКА	4	13	+
768562106900	ЭЛЕКТРОПРОВОДКА	4	13	+
768562106901	ЭЛЕКТРОПРОВОДКА	4	13	+
768562106904	ЭЛЕКТРОПРОВОДКА	4	13	+
768562106600	ЭЛЕКТРОПРОВОДКА	4	17	+
768562106601	ЭЛЕКТРОПРОВОДКА	4	17	+
768562106602	ЭЛЕКТРОПРОВОДКА	4	17	+
768562107000	ЭЛЕКТРОПРОВОДКА	4	18	+
908082514433	ЭМБЛЕМА СЕРИЯ 144-33	2	10	+
908082500429	ЭМБЛЕМА 144-29	2	10	+
732131900701	ЯЩИК	7	01	
732131900703	ЯЩИК	7	01	

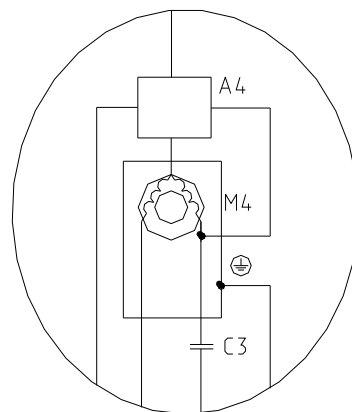
Приложение А
Схемы электрические



Б вариант 1



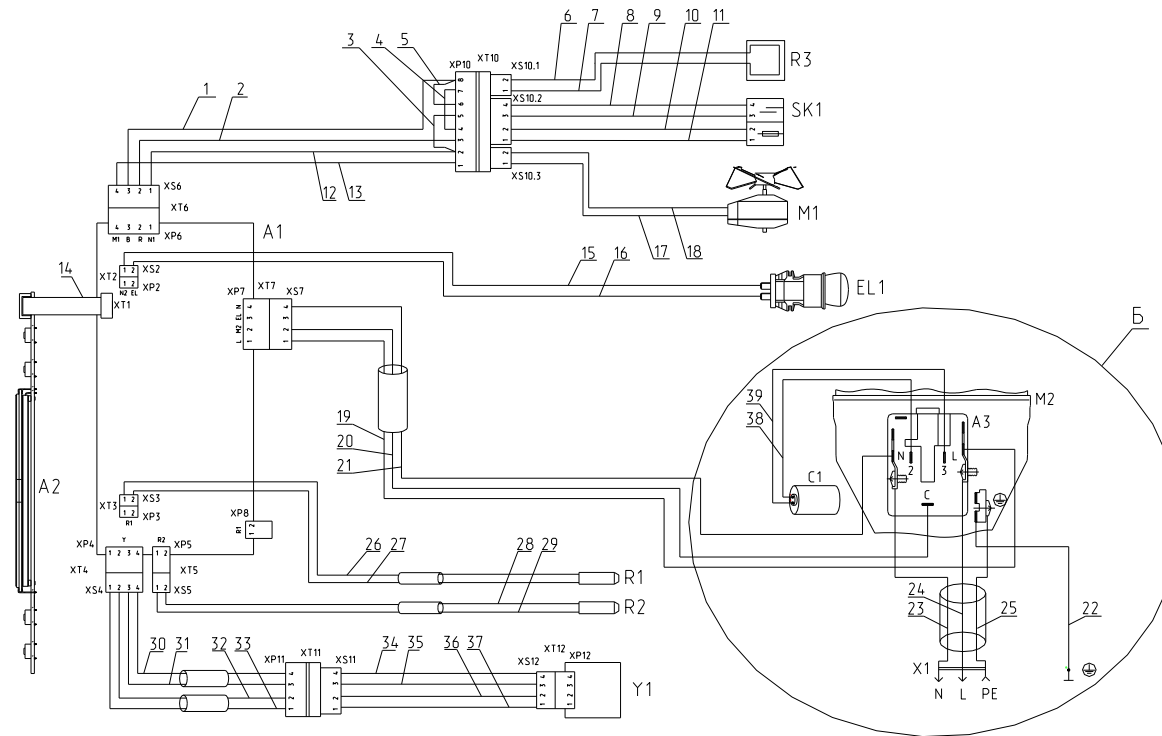
Б вариант 2



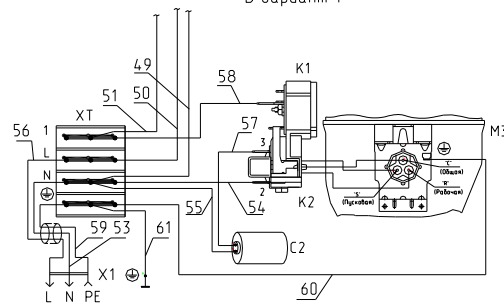
Перечень элементов указан в таблице А.1.
Рисунок А.1 - Схема электрическая принципиальная

Таблица А.1

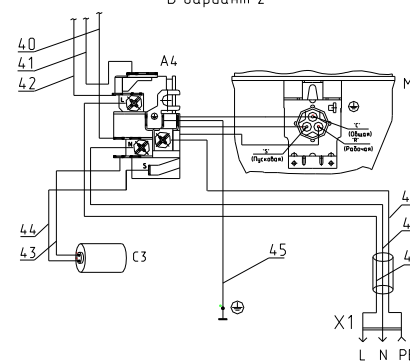
Поз. обозн.	Наименование	Кол.	Примечание
A1	Модуль управления H45E-M1 ТТ-0290-2014 ф."NIAKOM" или Модуль управления T45E-M1 ТТ-0290-2014 ф."YDL" или Модуль управления A45E-M1 ТТ-0290-2014 ф."Shenzhen Topband Co., Ltd"	1	Версия программы 75 Версия программы 3.01 Версия программы 1.09
A2	Модуль индикации H45E-M2 ТТ-0290-2014 ф."NIAKOM" или Модуль индикации T45E-M2 ТТ-0290-2014 ф."YDL" или Модуль индикации A45E-M2 ТТ-0290-2014 ф."Shenzhen Topband Co., Ltd"	1	
A3	Блок пускозащитный типа 09LPC ТУ ВУ 100010198.076-2011	1	Входит в комплект поставки компрессора
A4	Блок пускозащитный ZXFP ТТ-0631-2015 ф. "SECOP"	1	
C1	Конденсатор D78S-450-4 исполнения "К" ТТ-0649-2016 ЗАО "FINOTEC"	1	
C2	Конденсатор D78S-450-4 исполнения "К-1" ТТ-0649-2016 ЗАО "FINOTEC" или Конденсатор B32356B5405J53 ТТ-0643-2016 ф. "Epcos"	1	
C3	Конденсатор B32356B5405J52 ТТ-0643-2016 ф. "Epcos"	1	
EL1	Лампа PH 230-240-15X ТУ ВУ 200007197.059-2005	1	
K1	Реле PKTX ТУ ВУ 100010198.076-2011	1	Входит в комплект поставки компрессора
K2	Реле PT2 ТУ ВУ 100010198.076-2011	1	Входит в комплект поставки компрессора
M1	Электродвигатель вентилятора A100F64-10 ТТ-0255-2011 ф."Sebi" или Электродвигатель вентилятора A09R02300 ТТ-0727-2018 ф. "Fime"	1	
M2	Электродвигатель компрессора серии CTC ТУ ВУ 100010198.076-2011	1	
M3	Электродвигатель компрессора серии CTB ТУ ВУ 100010198.076-2011		
M4	Электродвигатель компрессора серии НХК ТТ-0631-2015 ф. "SECOP"	1	
R1	Датчик M2020/10к/175 ТТ-0132-2009 ф. "Epcos"	1	
R2	Датчик M2020/10к/190 ТТ-0132-2009 ф. "Epcos"	1	
R3	Нагреватель	1	Входит в состав тепло-обменника пластинчатого ТТ-0588-2014
SK1	Термоограничитель-предохранитель 2612841 ТТ-0351-2011 ф. "ELTH" или Термоограничитель-предохранитель HB-5 ТТ-0279-2013 ф. "Sunfullhanbec"	1	
X1	Вилка опрессованная 007-16-250-60227 IEC53 3x0.75-1.8-Б1-1 RoHS ТУ ВУ 700063643.001-2010 или Вилка опрессованная S.22-16-250-H05VV-F 3G 0,75-1.8 ТТ-0204-2011 ф. "Patelec Elpena"	1	
Y1	Заслонка воздушная NSBC000 ТТ-0350-2011 ф. "Sankyo" или Заслонка воздушная FBZA-1750-4 ТТ-0517-2013 ф. "Sonxie"	1	



Б вариант 1



Б вариант 2



Соединения проводов указаны в таблице А.2.
Рисунок А.2 - Схема электрическая соединений

Таблица А.2

Номер провода	Откуда идет	Куда поступает	Цвет изоляции	Примечание
1	Контакт 3 (XS6)	Контакт 8 (XP10)	Коричневый	
2	Контакт 2 (XS6)	Контакт 3 (XP10)	Черный	
3	Контакт 2 (XP10)	Контакт 5 (XP10)	Голубой	
4	Контакт 4 (XP10)	Контакт 7 (XP10)	Голубой	
5	Контакт 6 (XP10)	Контакт 8 (XP10)	Коричневый	
6	Контакт 2 (XS10.1)	Нагреватель R3	Белый	
7	Контакт 1 (XS10.1)	Нагреватель R3	Белый	
8	Контакт 4 (XS10.2)	Контакт 4 (SK1)	Белый	
9	Контакт 3 (XS10.2)	Контакт 3 (SK1)	Белый	
10	Контакт 2 (XS10.2)	Контакт 2 (SK1)	Коричневый	
11	Контакт 1 (XS10.2)	Контакт 1 (SK1)	Коричневый	
12	Контакт 1 (XS6)	Контакт 2 (XP10)	Голубой	
13	Контакт 4 (XS6)	Контакт 1 (XP10)	Желтый	
14	Жгут проводов модуля индикации А2	Разъем XT1 (А1)	Белый	
15	Контакт 1 (XS2)	Лампа EL1	Голубой	
16	Контакт 2 (XS2)	Лампа EL1	Коричневый	
17	Контакт 1 (XS10.3)	Электродвигатель вентилятора М1	Черный	
18	Контакт 2 (XS10.3)	Электродвигатель вентилятора М1	Черный	
19	Клемма L (А3)	Контакт 1 (XS7)	Коричневый	
20	Клемма С (А3)	Контакт 2 (XS7)	Черный	
21	Клемма N (А3)	Контакт 4 (XS7)	Голубой	
22	Клема \ominus (M2)	Контакт \ominus шкафа	Зелено-желтый	
23	Штырь N вилки X1	Клемма N (А3)	Голубой	
24	Штырь L вилки X1	Клемма L (А3)	Коричневый	
25	Гнездо PE вилки X1	Клемма \ominus (M2)	Зелено-желтый	
26	Контакт 1 (XS3)	Датчик R1	Коричневый	
27	Контакт 2 (XS3)	Датчик R1	Черный	
28	Контакт 2 (XS5)	Датчик R2	Коричневый	
29	Контакт 1 (XS5)	Датчик R2	Черный	
30	Контакт 4 (XS4)	Контакт 4 (XP11)	Голубой	
31	Контакт 3 (XS4)	Контакт 3 (XP11)	Черный	
32	Контакт 2 (XS4)	Контакт 2 (XP11)	Голубой	
33	Контакт 1 (XS4)	Контакт 1 (XP11)	Коричневый	
34	Контакт 4 (XS11)	Контакт 4 (XS12)	Белый	
35	Контакт 3 (XS11)	Контакт 3 (XS12)	Белый	

Продолжение таблицы А.2

Номер провода	Откуда идет	Куда поступает	Цвет изоляции	Примечание
36	Контакт 2 (XS11)	Контакт 2 (XS12)	Белый	
37	Контакт 1 (XS11)	Контакт 1 (XS12)	Белый	
38	Конденсатор С1	Клемма 2 (А3)	Голубой	
39	Конденсатор С1	Клемма 3 (А3)	Коричневый	
40	Клемма N (А4)	Контакт 4 (XS7)	Голубой	
41	Клемма С (А4)	Контакт 2 (XS7)	Черный	
42	Клемма L (А4)	Контакт 1 (XS7)	Коричневый	
43	Конденсатор С3	Клемма N (А4)	Голубой	
44	Конденсатор С3	Клемма S (А4)	Коричневый	
45	Клема \oplus (M4)	Контакт \oplus шкафа	Зелено-желтый	
46	Гнездо вилки PE	Клемма \oplus (А4)	Зелено-желтый	
47	Штырь вилки N	Клемма N (А4)	Голубой	
48	Штырь вилки L	Клемма L (А4)	Коричневый	
49	Клемма N (XT)	Контакт 4 (XS7)	Голубой	
50	Клемма L (XT)	Контакт 1 (XS7)	Коричневый	
51	Клемма 1 (XT)	Контакт 2 (XS7)	Черный	
53	Штырь N вилки X1	Клемма N (XT)	Голубой	
54	Клемма N (XT)	Контакт 2 реле К2	Голубой	
55	Конденсатор С1	Клемма N (XT)	Голубой	
56	Штырь L вилки X1	Клемма L (XT)	Коричневый	
57	Конденсатор С1	Контакт 3 реле К2	Коричневый	
58	Клемма 1 (XT)	Контакт реле К1	Черный	
59	Гнездо PE вилки X1	Клемма \oplus (XT)	Зелено-желтый	
60	Клемма \oplus (XT)	Клемма \oplus (M3)	Зелено-желтый	
61	Клемма \oplus (XT)	Контакт \oplus шкафа	Зелено-желтый	

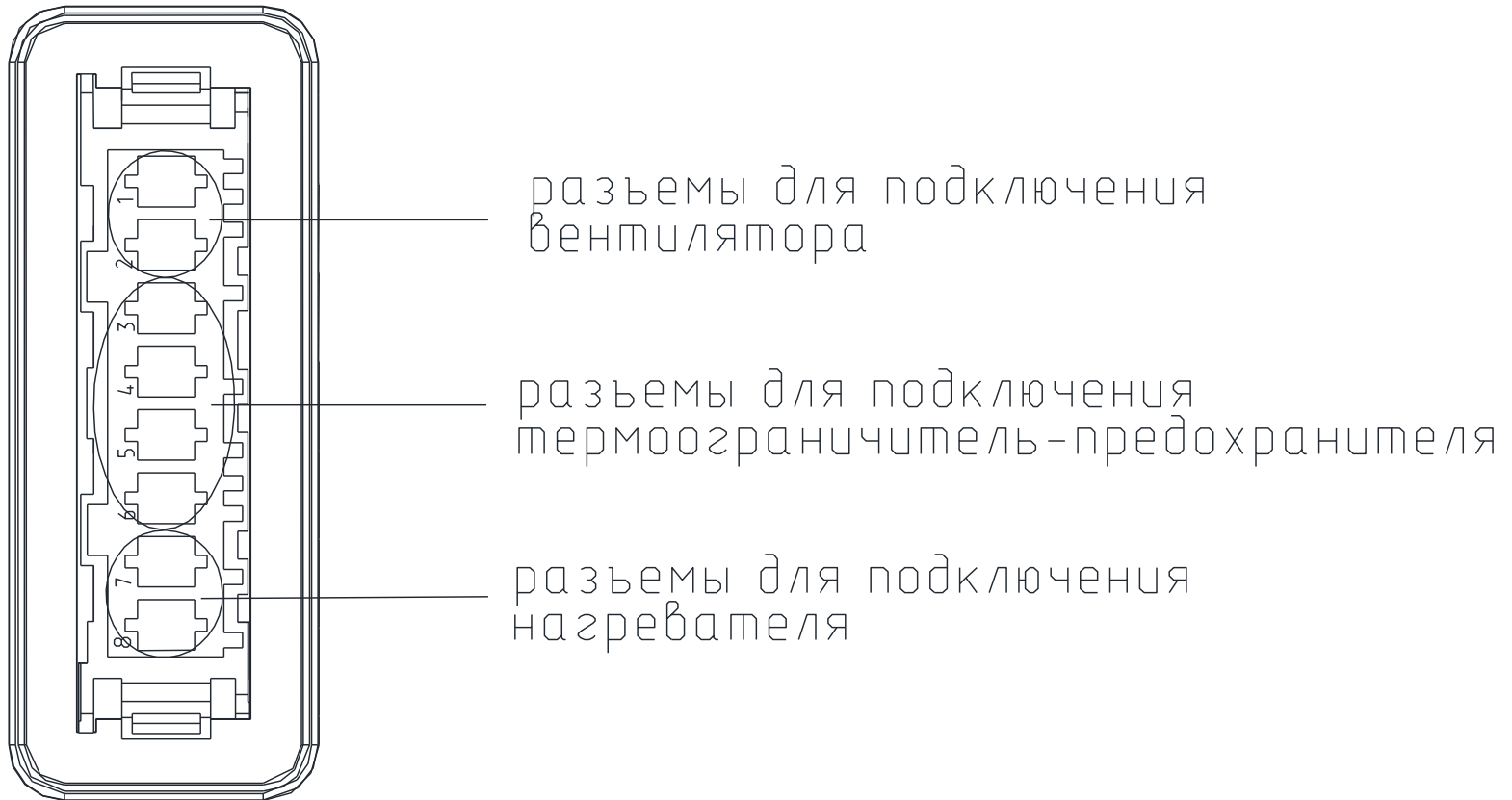


Рисунок А.2.1- Схема подключения разъемов МК

Приложение Б
Конструктивные отличия холодильников

Таблица Б.1

Наименование модели													Примечание					
Холодильник-морозильник ХМ-4521-XXX-N						Холодильник-морозильник ХМ-4524-XXX-N						Цвет						
Обозначение	Исполнение модели	Н, мм	Н1, мм	Масса, кг	Компрессор	Класс энергоэффективности	Обозначение	Исполнение модели	Н, мм	Н1, мм	Масса, кг		Компрессор	Класс энергоэффективности				
МКАУ.697124.41	ХМ-4521-000-N	1855±2	1026	84	СТС87Н5-01	А	МКАУ.697125.02	ХМ-4524-000-N	1955±2	1126	88	СТС87Н5-01	А	белый				
-010	ХМ-4521-010-N						-010	ХМ-4524-010-N						бежевый				
-020	ХМ-4521-020-N						-020	ХМ-4524-020-N						салатный				
-030	ХМ-4521-030-N						-030	ХМ-4524-030-N						рубиновый				
-060	ХМ-4521-060-N						-060	ХМ-4524-060-N						мокрый асфальт				
-080	ХМ-4521-080-N						-080	ХМ-4524-080-N						серебристый				
-090	ХМ-4521-090-N						-090	ХМ-4524-090-N						звездная пыль				
-100	ХМ-4521-100-N						НХК 12АА	А+						-100	ХМ-4524-100-N	НХК 12АА	А+	белый
-110	ХМ-4521-110-N													-110	ХМ-4524-110-N			бежевый
-120	ХМ-4521-120-N				-120	ХМ-4524-120-N						салатный						
-130	ХМ-4521-130-N				-130	ХМ-4524-130-N						рубиновый						
-160	ХМ-4521-160-N				-160	ХМ-4524-160-N						мокрый асфальт						
-180	ХМ-4521-180-N				-180	ХМ-4524-180-N						серебристый						
-190	ХМ-4521-190-N				-190	ХМ-4524-190-N						звездная пыль						

Приложение В
Допустимые замены деталей

Таблица В.1

Но- мер ри- сун- ка	Но- мер пози- ции	Код	Наименование	Допустимая замена		Коли- чес- тво	Примечание
1	03	775080100200	ВИНТ РЕЗЬБОНАРЕЗАЮЩИЙ М6Х18	991297000700	ВИНТ РЕЗЬБОНАРЕЗАЮЩИЙ М6Х18 МКАУ.750801.002	4	
		961630000003	БОЛТ М6-6GX16.58.019		БОЛТ М6-8GX16.58.019 ГОСТ 7805-70	4	Действует до 14.05.2015
	08	771154501700	КЛАПАН ВОЗДУШНЫЙ	908092000480	КЛАПАН ВОЗДУШНЫЙ МКАУ.711545.017	1	
	18	301113000700	ВИНТ	775080100100	ВИНТ САМОНАРЕЗАЮЩИЙ 4,2Х14	2	Действует до 02.11.2017
	25	730141204300	ПАНЕЛЬ	730141204303	ПАНЕЛЬ	1	Применяется совместно с 908081410401 ЗАСЛОНКА ВОЗДУШНАЯ FBZA-1750-4 ТТ-0517-2013 ф. "Sonxie" Действует до 14.05.2015
		730141204301	ПАНЕЛЬ	730141204300	ПАНЕЛЬ	1	100,110,120,130,160,180, 190. Применяется совместно с 908081410400 ЗАСЛОНКА ВОЗДУШНАЯ NSVC000 ТТ-0350-2011
				730141204303	ПАНЕЛЬ	1	100,110,120,130,160,180,19 0. По заказ-наряду. Применяется совместно с ЗАСЛОНКА ВОЗДУШНАЯ FBZA-1750-4 ТТ-0517-2013 ф. "Sonxie"
		730141204302	ПАНЕЛЬ	730141204303	ПАНЕЛЬ	1	000,010,020,030,060,080, 090. Применяется совместно с ЗАСЛОНКА ВОЗДУШНАЯ FBZA-1750-4 ТТ-0517-2013 ф. "Sonxie"

Продолжение таблицы В.1

Но- мер ри- сун- ка	Но- мер пози- ции	Код	Наименование	Допустимая замена		Коли- чес- тво	Примечание
		730141204303	ПАНЕЛЬ	730141204300	ПАНЕЛЬ	1	По заказ-наряду. Для исполнений 100,110,120,130,160,180. Применяется совместно с 908081410400 ЗАСЛОНКА ВОЗДУШНАЯ NSBC000 ТТ-0350-2011 Действует до 13.04.2016
				730141204301	ПАНЕЛЬ	1	Для исполнений 100,110,120,130,180,160. Применяется совместно с 908081410400 ЗАСЛОНКА ВОЗДУШНАЯ NSBC000 ТТ-0350-2011 Действует до 13.04.2016
				730141204302	ПАНЕЛЬ	1	Для исполнений 000,010,020,030,060,080. Применяется совместно с 908081410400 ЗАСЛОНКА ВОЗДУШНАЯ NSBC000 ТТ-0350-2011 Действует до 13.04.2016
27	908081410401	ЗАСЛОНКА ВОЗДУШНАЯ FBZA-1750-4	908081410400	ЗАСЛОНКА ВОЗДУШНАЯ NSBC000 ТТ-0350-2011 Ф. "SANKYO"	1	Применяется совместно с 730141204300(01,02) ПАНЕЛЬ. Заказывать совместно с 768562106600 (01,02) ЭЛЕКТРОПРОВОДКА ХОЛОДИЛЬНОЙ КАМЕРЫ	
			908081410404	ЗАСЛОНКА ВОЗДУШНАЯ NIDEC SANKYO NSBC000	1		
47	769742900700	БЛОК ВЕНТИЛЯТОРА	769742900701	БЛОК ВЕНТИЛЯТОРА	1		

Продолжение таблицы В.1

Но- мер ри- сун- ка	Но- мер пози- ции	Код	Наименование	Допустимая замена		Коли- чес- тво	Примечание
	50	908085400047	ВЕНТИЛЯТОР А 100F64-10 ТТ-0255-2011	903468950054	ВЕНТИЛЯТОР А09R01900 ТТ-0614-2015 ф. «Fime»	1	
				908085400048	ВЕНТИЛЯТОР NSP6010S3.17V220A ТТ-0064-2014 ф. "NOSTOP"	1	Действует до 21.02.2019
	52	908081806500	КРЫЛЬЧАТКА 51809 ТТ-0255-2011 ф. "MES"		КРЫЛЬЧАТКА ТТ-0064-2014 ф. "NOSTOP"	1	Действует до 14.05.2015
	60	202500403200	ФОРМА ДЛЯ ЛЬДА	773522411500	ФОРМА ДЛЯ ЛЬДА	1	
2	18	775080100100	ВИНТ САМОНАРЕЗАЮЩИЙ 4,2X14	301113000700	ВИНТ	4	
3	03А	908081500055	НАГРЕВАТЕЛЬ-1АСТ 13019011	908081500073	НАГРЕВАТЕЛЬ (N2N3) ф. Промышленные системы	1	
				908081500074	НАГРЕВАТЕЛЬ (K2N3) ф.KONVEYOR	1	
	04	904211900001	ТЕРМООГРАНИЧИТЕЛЬ- ПРЕДОХРАНИТЕЛЬ 2612841 ТТ-0351-2011	768561218700	ДАТЧИК ИСПАРИТЕЛЯ	1	
				908092003503	ТЕРМООГРАНИЧИТЕЛЬ- ПРЕДОХРАНИТЕЛЬ НВ-5 ТТ-0279-2013 ф. Sunfullhanbec	1	
	04	908092003500	ТЕРМООГРАНИЧИТЕЛЬ- ПРЕДОХРАНИТЕЛЬ 2612679 ТТ-0351-2011 ф. "ELTH"	768561218700	ДАТЧИК ИСПАРИТЕЛЯ	1	Действует до 13.12.2016
				908092003501	ТЕРМООГРАНИЧИТЕЛЬ- ПРЕДОХРАНИТЕЛЬ НВ-2 ТТ-0279-2013 ф. "SUNFULLHANBEC"	1	Действует до 13.12.2016
13	016800000002	КОМПРЕССОР СТС 87 Н5 ТУ ВУ 100010198.076-2011	024800000005	КОМПРЕССОР СТА87Н5 ТУ ВУ 100010198.076-2011	1	Действует до 14.05.2015	
4	01	768742203900	МАСКА	768742203906	МАСКА	1	Применется с 768742205800 (01,04) Панель монтажная Действует до 05.03.2019
				768742203907	МАСКА	1	Применется с 768742204006 (07) Панель монтажная

Продолжение таблицы В.1

Но- мер ри- сун- ка	Но- мер пози- ции	Код	Наименование	Допустимая замена		Коли- чес- тво	Примечание
		768742203902	МАСКА БЕЖЕВАЯ	768742203908	МАСКА БЕЖЕВАЯ	1	Применется с 768742205800 (01,04) Панель монтажная Действует до 05.03.2019
				768742203909	МАСКА БЕЖЕВАЯ	1	Применется с 768742204006 (07) Панель монтажная
				768742203910	МАСКА САЛАТНАЯ	1	Применется с 768742205800 (01,04) Панель монтажная Действует до 05.03.2019
				768742203911	МАСКА РУБИНОВАЯ	1	Применется с 768742205800 (01,04) Панель монтажная Действует до 05.03.2019
				768742203912	МАСКА МОКРЫЙ АСФАЛЬТ	1	Применется с 768742205800 (01,04) Панель монтажная Действует до 05.03.2019
		768742203903	МАСКА САЛАТНАЯ	768742203909	МАСКА САЛАТНАЯ	1	Применется с 768742205800 (01,04) Панель монтажная Действует до 05.03.2019
				768742203910	МАСКА САЛАТНАЯ	1	Применется с 768742204006 (07) Панель монтажная
				768742203911	МАСКА РУБИНОВАЯ	1	Применется с 768742205800 (01,04) Панель монтажная Действует до 05.03.2019

Продолжение таблицы В.1

Но- мер ри- сун- ка	Но- мер пози- ции	Код	Наименование	Допустимая замена		Коли- чес- тво	Примечание
				768742203912	МАСКА МОКРЫЙ АСФАЛЬТ	1	Применется с 768742205800 (01,04) Панель монтажная Действует до 05.03.2019
		768742203904	МАСКА РУБИНОВАЯ	768742203910	МАСКА РУБИНОВАЯ	1	Применется с 768742205800 (01,04) Панель монтажная Действует до 05.03.2019
				768742203911	МАСКА РУБИНОВАЯ	1	Применется с 768742204006 (07) Панель монтажная
				768742203912	МАСКА МОКРЫЙ АСФАЛЬТ	1	Применется с 768742205800 (01,04) Панель монтажная Действует до 05.03.2019
		768742203905	МАСКА МОКРЫЙ АСФАЛЬТ	768742203901	МАСКА СЕРЕБРИСТАЯ	1	Применется с 768742205800 (01,04) Панель монтажная Действует до 03.11.2017
				768742203911	МАСКА МОКРЫЙ АСФАЛЬТ	1	Применется с 768742205800 (01,04) Панель монтажная Действует до 05.03.2019
				768742203912	МАСКА МОКРЫЙ АСФАЛЬТ	1	Применется с 768742204006 (07) Панель монтажная
		768742203906	МАСКА ЗВЕЗДНАЯ ПЫЛЬ	768742203913	МАСКА ЗВЕЗДНАЯ ПЫЛЬ	1	Применется с 768742204006 (07) Панель монтажная

Продолжение таблицы В.1

Но- мер ри- сун- ка	Но- мер пози- ции	Код	Наименование	Допустимая замена		Коли- чес- тво	Примечание
		768742203913	МАСКА ЗВЕЗДНАЯ ПЫЛЬ	768742203912	МАСКА ЗВЕЗДНАЯ ПЫЛЬ	1	Применется с 768742205800 (01,04) Панель монтажная Действует до 05.03.2019
	06	908081410193	МОДУЛЬ ИНДИКАЦИИ Н45Е-М2 ТУ ВУ 190398925.010-2011	908081410204	МОДУЛЬ ИНДИКАЦИИ Т45Е-М2 ТТ-0290-2014	1	Действует до 03.11.2017
		908081410211	МОДУЛЬ ИНДИКАЦИИ Н45Е-М2 ТТ-0290-2014	908081410204	МОДУЛЬ ИНДИКАЦИИ Т45Е-М2 ТТ-0290-2014 ф.НІАКОМ	1	
	07	775080100100	ВИНТ САМОНАРЕЗАЮЩИЙ 4,2Х14	301113000700	ВИНТ	4	
	08	768742204000	ПАНЕЛЬ МОНТАЖНАЯ	768742204001	ПАНЕЛЬ МОНТАЖНАЯ	1	По заказ-наряду. Применяется с 768742203906 (08,09,10,11,12) Действует до 05.03.2019
768742205800				ПАНЕЛЬ МОНТАЖНАЯ	1	ROHS. Применяется с 768742203906 (08,09,10,11,12) Действует до 05.03.2019	
768742205801				ПАНЕЛЬ МОНТАЖНАЯ	1	По заказ-наряду. Применяется с 768742203906 (08,09,10,11,12) Действует до 05.03.2019	
768742204004		ПАНЕЛЬ МОНТАЖНАЯ	768742205804	ПАНЕЛЬ МОНТАЖНАЯ	1	Применяется с 768742203906 (08,09,10,11,12) Действует до 05.03.2019	
19	908081410197	МОДУЛЬ УПРАВЛЕНИЯ Н45Е-М1 ТУ ВУ 190398925.010-2011	908081410203	МОДУЛЬ УПРАВЛЕНИЯ Т45Е-М1 ТТ-0290-2014 ф. "YDL".	1	Версия ПО: V2.06 (1 нагреватель) Действует до 03.11.2017	

Продолжение таблицы В.1

Но- мер ри- сун- ка	Но- мер пози- ции	Код	Наименование	Допустимая замена		Коли- чес- тво	Примечание
		908081410209	МОДУЛЬ УПРАВЛЕНИЯ Н45Е-М1 ТТ-0290-2014	908081410203	МОДУЛЬ УПРАВЛЕНИЯ Т45Е-М1 ТТ-0290-2014 Ф. "YDL"	1	Применяется с Панелью монтажной 768742204001(03)
5	16	903555001513	ВИЛКА ОПРЕССОВАННАЯ 83-16- 250-60227 ИЕС 53 3X0,75-1,8-Б1-1 ТУ ВУ 400083186.079-2011	903555001512	ВИЛКА ОПРЕССОВАННАЯ 40-16- 250-60227 ИЕС 53 3X0,75-1,8-Б1-1 ТУ ВУ 700063643.001-2010	1	Действует до 05.03.2019
				903555001514	ВИЛКА ОПРЕССОВАННАЯ 57-16- 250-60227 ИЕС 53 3X0,75-1,8-1-В2 ТУ ВУ 200194876.006-2007	1	Действует до 05.03.2019
				906313000406	ВИЛКА ОПРЕССОВАННАЯ К5-16- 250-60227 ИЕС 53 3X0,75-1,8-Б1-1 ТУ ВУ 200211944.007-2006	1	Действует до 05.03.2019
				906313000407	ВИЛКА ОПРЕССОВАННАЯ 007- 16-250-60227 ИЕС 53 3X0,75-1,8- Б1-1 ТУ ВУ 700063643.001-2010	1	Действует до 05.03.2019
		903555001534	ВИЛКА ОПРЕССОВАННАЯ АU- 003-16-250-Н05VV-F 3G 0,75-1,8 ТТ-0319-2012 Ф. "AURICH"	903555001591	ВИЛКА ОПРЕССОВАННАЯ P-23- 16-250-Н05VV-F 3G 0,75-1,8 ТТ-0003-2010 Ф."START"	1	
	903555001595			ВИЛКА ОПРЕССОВАННАЯ S.22- 16-250-Н05VV-F 3G 0,75-1,8 ТТ-0204-2011 Ф. "PATELEC ELPENA"	1		
6	04	906345000029	БЛОК ПУСКОЗАЩИТНЫЙ ZXFP (00155414XX)	906345000042	БЛОК ПУСКОЗАЩИТНЫЙ ZXMT (00155424XX)	1	
	09	903555001595	ВИЛКА ОПРЕССОВАННАЯ S.22- 16-250-Н05VV-F 3G 0,75-1,8 ТТ-0204-2011 Ф. "PATELEC ELPENA"	903555001534	ВИЛКА ОПРЕССОВАННАЯ АU- 003-16-250-Н05VV-F 3G 0,75-1,8 ТТ-0319-2012 Ф. "AURICH"	1	
				903555001591	ВИЛКА ОПРЕССОВАННАЯ P-23- 16-250-Н05VV-F 3G 0,75-1,8 ТТ-0003-2010 Ф."START"	1	

Продолжение таблицы В.1

Но- мер ри- сун- ка	Но- мер пози- ции	Код	Наименование	Допустимая замена		Коли- чес- тво	Примечание
		903555001600	ВИЛКА ОПРЕССОВАННАЯ 40(007)-16-250-60227 IEC53 3X0.75-1.8-Б1-1ROHS	903555001512	ВИЛКА ОПРЕССОВАННАЯ 40-16- 250-60227 IEC 53 3X0,75-1,8-Б1-1 ТУ ВУ 700063643.001-2010	1	Действует до 05.03.2019
				903555001513	ВИЛКА ОПРЕССОВАННАЯ 83-16- 250-60227 IEC 53 3X0,75-1,8-Б1-1 ТУ ВУ 400083186.079-2011	1	Действует до 05.03.2019
				903555001601	ВИЛКА ОПРЕССОВАННАЯ 83-16- 250-60227 IEC53 3X0.75-1.8-Б1-1 ROHS ТУ ВУ 400083186.079-2011	1	Действует до 05.03.2019
				903555001602	ВИЛКА ОПРЕССОВАННАЯ 57-16- 250-60227 IEC53 3X0.75-1.8-1- B2ROHS ТУ ВУ 200194876.006-2007	1	Действует до 05.03.2019
				906313000406	ВИЛКА ОПРЕССОВАННАЯ К5-16- 250-60227 IEC 53 3X0,75-1,8-Б1-1 ТУ ВУ 200211944.007-2006	1	Действует до 05.03.2019
8	05	908082628040	КОНДЕНСАТОР D78C-450-4 ИСПОЛН. "В" ТУ 01-010.116.011 ТУ	908082628047	КОНДЕНСАТОР ДПС-0,45-4 04.2 ИСП"В" ТУ 16-06 МКЖИ.673116.010 ТУ	1	Действует до 03.11.2017
				908082628056	КОНДЕНСАТОР К78-25-2В-450В- А-4МКФ+-5% ТУ 6260-011- 07613668-2005	1	Действует до 03.11.2017
				908082628174	КОНДЕНСАТОР Д78С-450-4 ИСПОЛН. "В" ТУ 01-010.116.011 ТУ	1	Действует до 03.11.2017
	14	075815100200	ВИНТ	ВИНТ В2М4-8GX20.48.019	1	Действует до 03.11.2017	
	15	075815100201	ВИНТ	ВИНТ В2.М4-8GX30.48.019 ГОСТ 17473-80	1	Действует до 03.11.2017	
	16	903555001512	ВИЛКА ОПРЕССОВАННАЯ 40-16- 250-60227 IEC 53 3X0,75-1,8-Б1-1 ТУ ВУ 700063643.001-2010	903555001507	ВИЛКА ОПРЕССОВАННАЯ К5-16- 250-60227 IEC53 3X0.75-1.8-Б1-1 ТУ ВУ 200211944.007-2006	1	Действует до 03.11.2017

Продолжение таблицы В.1

Но- мер ри- сун- ка	Но- мер пози- ции	Код	Наименование	Допустимая замена		Коли- чес- тво	Примечание
				903555001513	ВИЛКА ОПРЕССОВАННАЯ 83-16-250-60227 ИЕС 53 3X0,75-1,8-Б1-1 ТУ ВУ 400083186.079-2011	1	Действует до 03.11.2017
				903555001514	ВИЛКА ОПРЕССОВАННАЯ 57-16-250-60227 ИЕС 53 3X0,75-1,8-1-В2 ТУ ВУ 200194876.006-2007	1	Действует до 03.11.2017
				903555001591	ВИЛКА ОПРЕССОВАННАЯ Р-23-16-250-Н05VV-F 3G 0.75-1.8 ТТ-0003-2010	1	Действует до 03.11.2017
				903555001595	ВИЛКА ОПРЕССОВАННАЯ S.22-16-250-Н05VV-F 3G 0,75-1,8 ТТ-0204-2011 Ф. "PATELEC ELPENA"	1	Действует до 03.11.2017
9	05	064746100201	РЕЛЕ ПУСКОВОЕ ЕРТС (103N0050)	064746100301	РЕЛЕ ПУСКОВОЕ РТС (103N0021)	1	Действует до 03.11.2017
	14	908082628207	КОНДЕНСАТОР Д78С-450-4 ИСП."Д" ТУ 06-07КЖИ.116.010 ТУ	908082628051	КОНДЕНСАТОР ДПС-0,45-4 04.2 ИСП"Д" ТУ16-06МКЖИ.673116.010ТУ	1	Действует до 03.11.2017
	16	903555001510	ВИЛКА ОПРЕССОВАННАЯ 007(40,83)-16-250-60227 ИЕС53 3X0.75-1.9-Б1-1		ВИЛКА ОПРЕССОВАННАЯ 40-16-250-60227 ИЕС 53 3X0.75-1.9-Б1-1 ТУ ВУ 700063643.001-2010 ЧУП "Контакт-Бобруйск"	1	Действует до 03.11.2017
				903555001517	ВИЛКА ОПРЕССОВАННАЯ 57-16-250-60227 ИЕС53 3X0.75-1.9-1-В2 ТУ ВУ 200194876.006-2007 ЧУП "Промбрис", г. Брест	1	Действует до 03.11.2017
				903555001518	ВИЛКА ОПРЕССОВАННАЯ 57-16-250-60227 ИЕС53 3X0,75-3,2-1-В2	1	Применяется при ремонте Действует до 03.11.2017
		903555001512	ВИЛКА ОПРЕССОВАННАЯ 40-16-250-60227 ИЕС 53 3X0,75-1,8-Б1-1 ТУ ВУ 700063643.001-2010		ВИЛКА ОПРЕССОВАННАЯ 007-16-250-60227 ИЕС 53 3X0,75-1,8-Б1-1 ТУ ВУ 700063643.001-2010	1	Действует до 03.11.2017

Продолжение таблицы В.1

Но- мер ри- сун- ка	Но- мер пози- ции	Код	Наименование	Допустимая замена		Коли- чес- тво	Примечание
				903555001513	ВИЛКА ОПРЕССОВАННАЯ 83-16-250-60227 IEC 53 3X0,75-1,8-Б1-1 ТУ ВУ 400083186.079-2011	1	Действует до 03.11.2017
		903555001600	ВИЛКА ОПРЕССОВАННАЯ 40(007)-16-250-60227 IEC53 3X0.75-1.8-Б1-1ROHS	903555001601	ВИЛКА ОПРЕССОВАННАЯ 83-16-250-60227 IEC53 3X0.75-1.8-Б1-1 ROHS ТУ ВУ 400083186.079-2011	1	Действует до 03.11.2017

