

ЗАКРЫТОЕ АКЦИОНЕРНОЕ ОБЩЕСТВО "АТЛАНТ"

ХОЛОДИЛЬНИКИ-МОРОЗИЛЬНИКИ

ХМ-4424-XXX-ND

КАТАЛОГ ДЕТАЛЕЙ И СБОРОЧНЫХ ЕДИНИЦ

МКАУ.697123.67 КДС

Содержание

1	Порядок пользования каталогом	3
2	Схема деления изделия на составные части	4
3	Иллюстрация и перечень сборочных единиц и деталей.....	5
4	Алфавитный указатель	54
	Приложение А Схемы электрические.....	62
	Приложение Б Конструктивные отличия холодильников	68
	Приложение В Допустимые замены деталей	70

1 Порядок пользования каталогом

«Каталог деталей и сборочных единиц» МКАУ.697123.67 ҚДС (далее – каталог) предназначен для составления заявок на запасные части, технического обслуживания и ремонта холодильников-морозильников ХМ-4421-XXX-ND, ХМ-4424-XXX-ND, ХМ-4425-XXX-ND, ХМ-4426-XXX-ND (далее – холодильников).

Каталог составлен по состоянию конструкторской документации на 6.09.2019 .

В каталоге принята сквозная нумерация рисунков и таблиц.

На рисунках 1 – 8 указаны сборочные единицы и детали холодильника в аксонометрической проекции. Фигурными скобками на рисунках обозначены позиции деталей (сборочных единиц), входящих в сборочную единицу. В таблицах 1 - 7, следующих за рисунками, указаны: номер позиции, код, наименование детали, модель холодильника, примечание.

В алфавитном порядке в таблице 8 перечислены сборочные единицы, детали и стандартные изделия, указанные в таблицах 1 - 7.

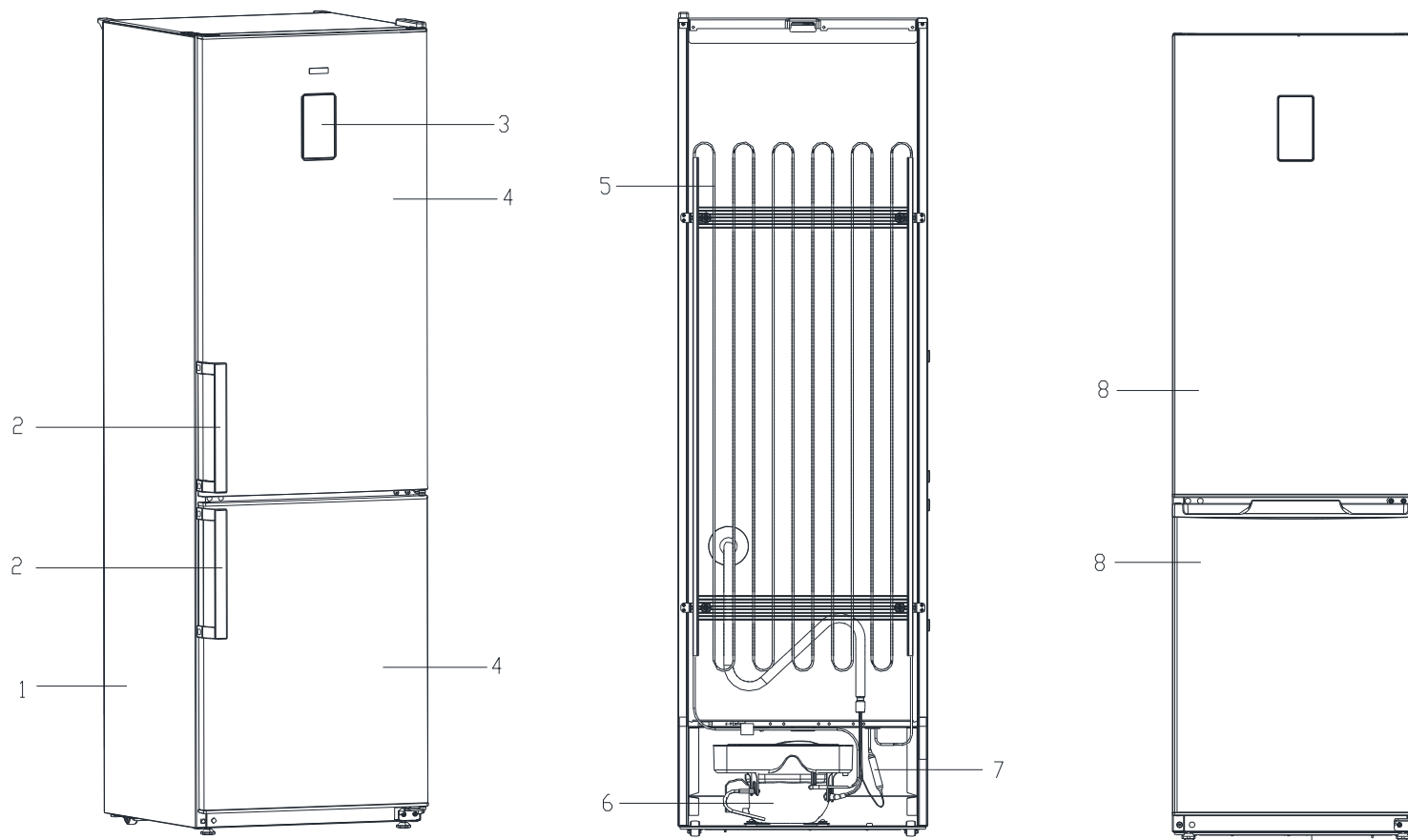
В приложении А на рисунках А.1 и А.2 приведены схемы электрические.

В приложении Б в таблице Б.1 указаны конструктивные отличия холодильников.

В приложении В в таблице В.1 указаны допустимые замены деталей.

Примечание – На запасные части поставляются детали обозначенные знаком “ + ”

2 Схема деления изделия на составные части



1 - шкаф, 2 - ручка-скоба , 3 - дисплей, 4 - дверь (с ручкой-скобой), 5 - конденсатор,
6 - компрессор, 7 - фильтр-осушитель, 8 - дверь (с накладкой-ручкой)

Рисунок 1 - Общий вид

3 Иллюстрация и перечень сборочных единиц и деталей

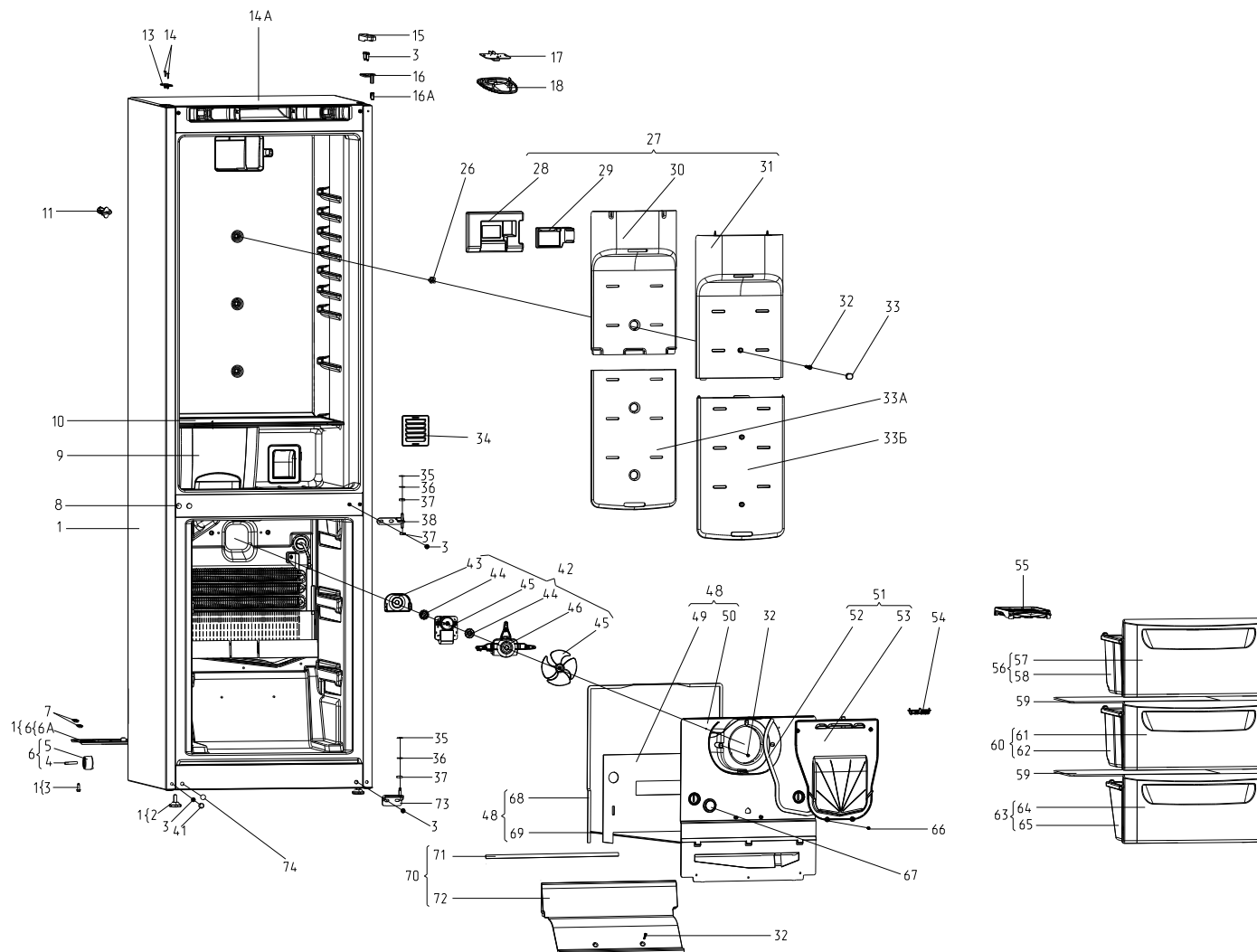


Рисунок 2 - Шкаф

Таблица 1 - Перечень сборочных единиц и деталей

Но- мер ри- сун- ка	Но- мер пози- ции	Код	Наименование	Коли- чес- тво	Испол- нение	Примечание	3/4
2	01	730144406524	ШКАФ	1	090, 099, 190, 199	Цвет "Звездная пыль" Действует до 27.08.2018	+
	01	730144408003	ШКАФ	1	050, 059, 150, 159	Бежевый цвет по RAL 1019	+
	01	730144406500	ШКАФ	1	000, 009, 100, 109	Белый цвет Действует до 27.08.2018	+
	01	730144406501	ШКАФ	1	080, 089, 180, 189	Серебристый цвет Действует до 27.08.2018	+
	01	730144406502	ШКАФ	1	030, 039, 130, 139	Рубиновый цвет Действует до 27.08.2018	+
	01	730144406503	ШКАФ	1	050, 059, 150, 159	Бежевый цвет по RAL 1019 Действует до 27.08.2018	+
	01	730144406504	ШКАФ	1	060, 069, 160, 169	Мокрый асфальт Действует до 27.08.2018	+
	01	730144406515	ШКАФ	1	070, 079, 170, 179	Оливковый цвет Действует до 27.08.2018	+
	01	730144408000	ШКАФ	1	000, 009, 100, 109	Белый цвет	+
	01	730144408001	ШКАФ	1	049, 080, 089, 149, 180, 189	Серебристый цвет	+
	01	730144408002	ШКАФ	1	030, 039, 130, 139	Рубиновый цвет	+

Продолжение таблицы 1

Но- мер ри- сун- ка	Но- мер пози- ции	Код	Наименование	Коли- чес- тво	Испол- нение	Примечание	З/ч
	01	730144408004	ШКАФ	1	060, 069, 160, 169	Мокрый асфальт	+
	01	730144408015	ШКАФ	1	070, 079, 170, 179	Оливковый цвет	+
	01	730144408024	ШКАФ	1	090, 099, 190, 199	Цвет "Звездная пыль"	+
	02	730131900300	ОПОРА	2			+
	03	775080100200	ВИНТ РЕЗЬБОНАРЕЗАЮЩИЙ М6Х18	11		См. доп. замены	+
	04	901281832094	ОСЬ СПЕЦИАЛЬНАЯ (6Х36) Ч.7811-7306	2			+
	05	331331103700	КАТОК	2			+
	06	730132900500	ОПОРА ЗАДНЯЯ	1			+
	06А	774544300500	ОПОРА ЗАДНЯЯ	1			+
	07	774112401700	ПЛАСТИНА	4			+
	08	301111500500	ВСТАВКА	3			+
	09	769748200400	СОСУД	2			+
	10	769748502200	ПОЛКА-СТЕКЛО	5			+
	11	773434800900	УПОР ЗАДНИЙ	2		Действует до 29.09.2015	+
	11	773434802900	УПОР ЗАДНИЙ	2			+
	12	775080100100	ВИНТ САМОНАРЕЗАЮЩИЙ 4,2Х14	14		Действует до 30.08.2018	+
	13	774134400100	ПЛАСТИНА	1	000, 009, 100, 109	Белый цвет	+
	13	774134400104	ПЛАСТИНА	1	030, 039, 130, 139	Рубиновый цвет	+
	13	774134400106	ПЛАСТИНА	1	050, 059, 090, 099, 150, 159, 190, 199	Бежевый цвет по RAL 1019	+

Продолжение таблицы 1

Но- мер ри- сун- ка	Но- мер пози- ции	Код	Наименование	Коли- чес- тво	Испол- нение	Примечание	3/4
	13	774134400107	ПЛАСТИНА	1	049, 060, 069, 080, 089, 149, 160, 169, 180, 189	Темно-серый цвет	+
	13	774134400108	ПЛАСТИНА	1	070, 079, 170, 179	Оливковый цвет	+
	14	222013303300	ВСТАВКА	2	000, 009, 100, 109	Белый цвет	+
	14	222013303305	ВСТАВКА	2	030, 039, 130, 139	Рубиновый цвет	+
	14	222013303306	ВСТАВКА	2	050, 059, 090, 099, 150, 159, 190, 199	Бежевый цвет по RAL 1019	+
	14	222013303307	ВСТАВКА	2	049, 060, 069, 080, 089, 149, 160, 169, 180, 189	Темно-серый цвет	+
	14	222013303308	ВСТАВКА	2	070, 079, 170, 179	Оливковый цвет	+

Продолжение таблицы 1

Но- мер ри- сун- ка	Но- мер пози- ции	Код	Наименование	Коли- чес- тво	Испол- нение	Примечание	3/4
	14А	730125102909	КРЫША	1	090, 099, 190, 199	Запененная крыша, в запчасти не поставляется. Цвет "Звездная пыль"	+
	14А	730125102900	КРЫША	1	000, 009, 100, 109	Запененная крыша, в запчасти не поставляется. Белый цвет	+
	14А	730125102904	КРЫША	1	030, 039, 130, 139	Запененная крыша, в запчасти не поставляется. Рубиновый цвет	+
	14А	730125102906	КРЫША	1	050, 059, 150, 159	Запененная крыша, в запчасти не поставляется. Бежевый цвет по RAL 1019	+
	14А	730125102907	КРЫША	1	049, 060, 069, 080, 089, 149, 160, 169, 180, 189	Запененная крыша, в запчасти не поставляется. Темно-серый цвет	+
	14А	730125102908	КРЫША	1	070, 079, 170, 179	Запененная крыша, в запчасти не поставляется. Оливковый цвет	+
	14А	773521401400	КРЫШКА	1	000, 009, 100, 109	Белый цвет Действует до 24.01.2018	+
	14А	773521401404	КРЫШКА	1	030, 039, 130, 139	Рубиновый цвет Действует до 24.01.2018	+

Продолжение таблицы 1

Но- мер ри- сун- ка	Но- мер пози- ции	Код	Наименование	Коли- чес- тво	Испол- нение	Примечание	3/4
	14А	773521401406	КРЫШКА	1	050, 059, 090, 099, 150, 159, 190, 199	Бежевый цвет по RAL 1019 Действует до 24.01.2018	+
	14А	773521401407	КРЫШКА	1	060, 069, 080, 089, 160, 169, 180, 189	Темно-серый цвет Действует до 24.01.2018	+
	14А	773521401408	КРЫШКА	1	070, 079, 170, 179	Оливковый цвет Действует до 24.01.2018	+
	14А	773521403900	КРЫШКА	1	000, 009, 100, 109	Белый цвет Действует до 11.06.2015	+
	14А	773521403904	КРЫШКА	1	030, 039, 130, 139	Рубиновый цвет Действует до 11.06.2015	+
	14А	773521403906	КРЫШКА	1	050, 059, 150, 159	Бежевый цвет по RAL 1019 Действует до 11.06.2015	+
	14А	773521403907	КРЫШКА	1	060, 069, 080, 089, 160, 169, 180, 189	Темно-серый цвет Действует до 11.06.2015	+
	15	773521404300	КРЫШКА	1	000, 009, 100, 109	Белый цвет. Универсальная	+
	15	773521404302	КРЫШКА	1	030, 039, 130, 139	Рубиновый цвет. Универсальная	+

Продолжение таблицы 1

Но- мер ри- сун- ка	Но- мер пози- ции	Код	Наименование	Коли- чес- тво	Испол- нение	Примечание	3/4
	15	773521404303	КРЫШКА	1	050, 059, 090, 099, 150, 159, 190, 199	Бежевый цвет по RAL 1019. Универсальная	+
	15	773521404304	КРЫШКА	1	049, 060, 069, 080, 089, 149, 160, 169, 180, 189	Темно-серый цвет. Универсальная	+
	15	773521404305	КРЫШКА	1	070, 079, 170, 179	Оливковый цвет. Универсальная	+
	16	730152701800	КРОНШТЕЙН	1		Универсальны й с 16.02.2015	+
	16А	730152701801	КРОНШТЕЙН	1		Применяется для перенавески двери (заказывается отдельно) Действует до 16.02.2015	+
	16А	771154502200	ВТУЛКА	1			+
	17	906345000045	МОДУЛЬ СВЕТОДИОДНЫЙ Т08 ТТ-0654-2016 ф. "YumiDL"	1			+
	17А	774535303501	КРОНШТЕЙН ПЕТЛИ ВЕРХНЕЙ	1		Применяется для перенавески двери (заказывается отдельно) Действует до 16.02.2015	+
	18	908082600151	ПЛАФОН ТТ-0654-2016	1			+
	19	768742201000	ПАНЕЛЬ МОНТАЖНАЯ	1			+
	20	774112100400	ОТРАЖАТЕЛЬ	1		Действует до 27.08.2018	+
	21	775857100100	ПРИЖИМ	1			+

Продолжение таблицы 1

Но- мер ри- сун- ка	Но- мер пози- ции	Код	Наименование	Коли- чес- тво	Испол- нение	Примечание	3/4
	22	908081800083	ЛАМПА РН 230-240-15Х(СТ.НИК.) ТУ ВУ 200007197.059-2005	1			+
	23	371327504001	ПАТРОН Е14 К-001 4.8	1			+
	24	773522402700	ПАНЕЛЬ МОНТАЖНАЯ	1			+
	25	773522402800	ПЛАФОН	1			+
	26	771431100500	ВСТАВКА	3			+
	27	730141204300	ПАНЕЛЬ	1		См. доп. замены. Применяется совместно с 908081410400 ЗАСЛОНКА ВОЗДУШНАЯ NSBC000 ТТ- 0350-2011 Действует до 10.11.2016	+
	27	730141204303	ПАНЕЛЬ	1		См. доп. замены. Применяется совместно с 908081410400 ЗАСЛОНКА ВОЗДУШНАЯ FBZA-1750-4 ТТ-0517-2013 ф. "Sonxie"	+
	28	773222500100	КОРПУС	1			+
	29	908081410400	ЗАСЛОНКА ВОЗДУШНАЯ NSBC000 ТТ-0350-2011 ф. "SANKYO"	1		См. доп. замены. Применяется совместно с 730141204300 ПАНЕЛЬ Действует до 10.11.2016	+
	29	908081410401	ЗАСЛОНКА ВОЗДУШНАЯ FBZA-1750-4 ТТ-0517-2017 ф. "Sonxie"	1		См. доп. замены. Применяется совместно с 730141204303 ПАНЕЛЬ.	+
	30	773222500200	КОРПУС	1			+
	31	773522408200	ПАНЕЛЬ	1			+
	32		ВИНТ САМОНАРЕЗАЮЩИЙ 3.9X19 DIN EN ISO 7049:2011	3			+
	33	775234101000	ЗАГЛУШКА	3			+

Продолжение таблицы 1

Но- мер ри- сун- ка	Но- мер пози- ции	Код	Наименование	Коли- чес- тво	Испол- нение	Примечание	З/ч
	33А	773522411400	ПАНЕЛЬ	1			+
	33Б	773222500500	КОРПУС	1			+
	34	775234100900	ЗАГЛУШКА	1			+
	35	261413202700	ШАЙБА ПЕТЛИ НИЖНЕЙ	2	000, 009, 100, 109	Наиб. кол. Белый цвет	+
	35	261413202708	ШАЙБА ПЕТЛИ НИЖНЕЙ	2	030, 039, 130, 139	Наиб. кол. Рубиновый цвет	+
	35	261413202710	ШАЙБА ПЕТЛИ НИЖНЕЙ	2	050, 059, 090, 099, 150, 159, 190, 199	Наиб. кол. Бежевый цвет по RAL 1019	+
	35	261413202711	ШАЙБА ПЕТЛИ НИЖНЕЙ	2	049, 060, 069, 080, 089, 149, 160, 169, 180, 189	Наиб. кол. Темно-серый цвет	+
	35	261413202711	ШАЙБА ПЕТЛИ НИЖНЕЙ	4	049, 149	Темно-серый цвет Действует до 27.08.2018	+
	35	261413202712	ШАЙБА ПЕТЛИ НИЖНЕЙ	2	070, 079, 170, 179	Наиб. кол. Оливковый цвет	+
	36	261413202400	ПРОКЛАДКА ПЕТЛИ НИЖНЕЙ	2	000, 009, 100, 109	Наиб. кол. Белый цвет	+
	36	261413202405	ПРОКЛАДКА ПЕТЛИ НИЖНЕЙ	2	030, 039, 130, 139	Наиб. кол. Рубиновый цвет	+

Продолжение таблицы 1

Но- мер ри- сун- ка	Но- мер пози- ции	Код	Наименование	Коли- чес- тво	Испол- нение	Примечание	3/4
	36	261413202408	ПРОКЛАДКА ПЕТЛИ НИЖНЕЙ	2	050, 059, 090, 099, 150, 159, 190, 199	Наиб. кол. Бежевый цвет по RAL 1019	+
	36	261413202409	ПРОКЛАДКА ПЕТЛИ НИЖНЕЙ	2	049, 060, 069, 080, 089, 149, 160, 169, 180, 189	Наиб. кол. Темно-серый цвет	+
	36	261413202410	ПРОКЛАДКА ПЕТЛИ НИЖНЕЙ	2	070, 079, 170, 179	Наиб. кол. Оливковый цвет	+
	37	281413201600	ВТУЛКА	3	000, 009, 100, 109	Белый цвет	+
	37	281413201605	ВТУЛКА	3	030, 039, 130, 139	Рубиновый цвет	+
	37	281413201608	ВТУЛКА	3	050, 059, 090, 099, 150, 159, 190, 199	Бежевый цвет по RAL 1019	+
	37	281413201609	ВТУЛКА	3	049, 060, 069, 080, 089, 149, 160, 169, 180, 189	Темно-серый цвет	+

Продолжение таблицы 1

Но- мер ри- сун- ка	Но- мер пози- ции	Код	Наименование	Коли- чес- тво	Испол- нение	Примечание	3/4
	37	281413201610	ВТУЛКА	3	070, 079, 170, 179	Оливковый цвет	+
	38	301113203000	ПЕТЛЯ СРЕДНЯЯ	1			+
	42	769742900700	БЛОК ВЕНТИЛЯТОРА	1			+
	43	773522407200	КОРПУС	1			+
	44	771154500900	ВТУЛКА АМОРТИЗАЦИОННАЯ	2			+
	45	908085400047	ВЕНТИЛЯТОР А 100F64-10 ТТ-0255-2011 Ф. "СЕВІ"	1		См. доп. замены	+
	45	908085402525	ЭЛЕКТРОДВИГАТЕЛЬ F64-10 ТТ-0255-2011 Ф. "MES"	1		Действует до 11.06.2015	+
	46	772454300200	КОРПУС	1			+
	47	908081806500	КРЫЛЬЧАТКА 51809 ТТ-0255-2011 Ф. "MES"	1		Действует до 11.06.2015	+
	48	730141204400	ПАНЕЛЬ	1			+
	49	774112104400	ПРОКЛАДКА	1			+
	50	773135800200	ПАНЕЛЬ	1			+
	51	730141204500	ПАНЕЛЬ	1			+
	52	774112104700	ПРОКЛАДКА	1			+
	53	773522408300	ПАНЕЛЬ	1			+
	54	773522407900	КОРПУС	1			+
	55	202500403200	ФОРМА ДЛЯ ЛЬДА	1			+
	56	769748302000	КОРЗИНА	1			+
	57	774142101200	ПАНЕЛЬ ПЕРЕДНЯЯ	1			+
	58	769748403000	ПОДДОН КОРЗИНЫ	1			+
	59	775547300900	ПОЛКА-СТЕКЛО	2			+
	60	769748301500	КОРЗИНА	1			
	61	774142101100	ПАНЕЛЬ ПЕРЕДНЯЯ	1			+
	62	769748403000	ПОДДОН КОРЗИНЫ	1			+
	63	769748301400	КОРЗИНА	1			
	64	774142101100	ПАНЕЛЬ ПЕРЕДНЯЯ	1			+
	65	769748403100	ПОДДОН КОРЗИНЫ	1			+
	66		ШУРУП 1-4X13.58.019 ГОСТ 1145-80	4			+
	67	775234101300	ЗАГЛУШКА	2			+
	68	774112104600	ПРОКЛАДКА	1			+
	69	774112104601	ПРОКЛАДКА	1			+
	70	730141204600	ПАНЕЛЬ	1			+
	71	774112104602	ПРОКЛАДКА	1			+
	72	773522300500	ПАНЕЛЬ	1			+
	73	730152700600	ПЕТЛЯ НИЖНЯЯ	1			+
	73	730152700601	ПЕТЛЯ НИЖНЯЯ	1	080, 180	Серебристый цвет Действует до 26.01.2015	+

Продолжение таблицы 1

Но- мер ри- сун- ка	Но- мер пози- ции	Код	Наименование	Коли- чес- тво	Испол- нение	Примечание	З/ч
	73	730152700604	ПЕТЛЯ НИЖНЯЯ	1	030, 130	Рубиновый цвет Действует до 26.01.2015	+
	73	730152700606	ПЕТЛЯ НИЖНЯЯ	1	050, 150	Бежевый цвет Действует до 26.01.2015	+
	73	730152700607	ПЕТЛЯ НИЖНЯЯ	1	060, 160	Мокрый асфальт Действует до 26.01.2015	+
	74	301111500500	ВСТАВКА	1	000, 009, 100, 109	Белый цвет	+
	74	301111500505	ВСТАВКА РУБИНОВАЯ	1	030, 039, 130, 139	Рубиновый цвет	+
	74	301111500508	ВСТАВКА БЕЖЕВАЯ	1	050, 059, 090, 099, 150, 159, 190, 199	Бежевый цвет по RAL 1019. Универсальная	+
	74	301111500509	ВСТАВКА	1	049, 060, 069, 080, 089, 149, 160, 169, 180, 189	Темно-серый цвет	+
	74	301111500510	ВСТАВКА ОЛИВКОВАЯ	1	070, 079, 170, 179	Оливковый цвет	

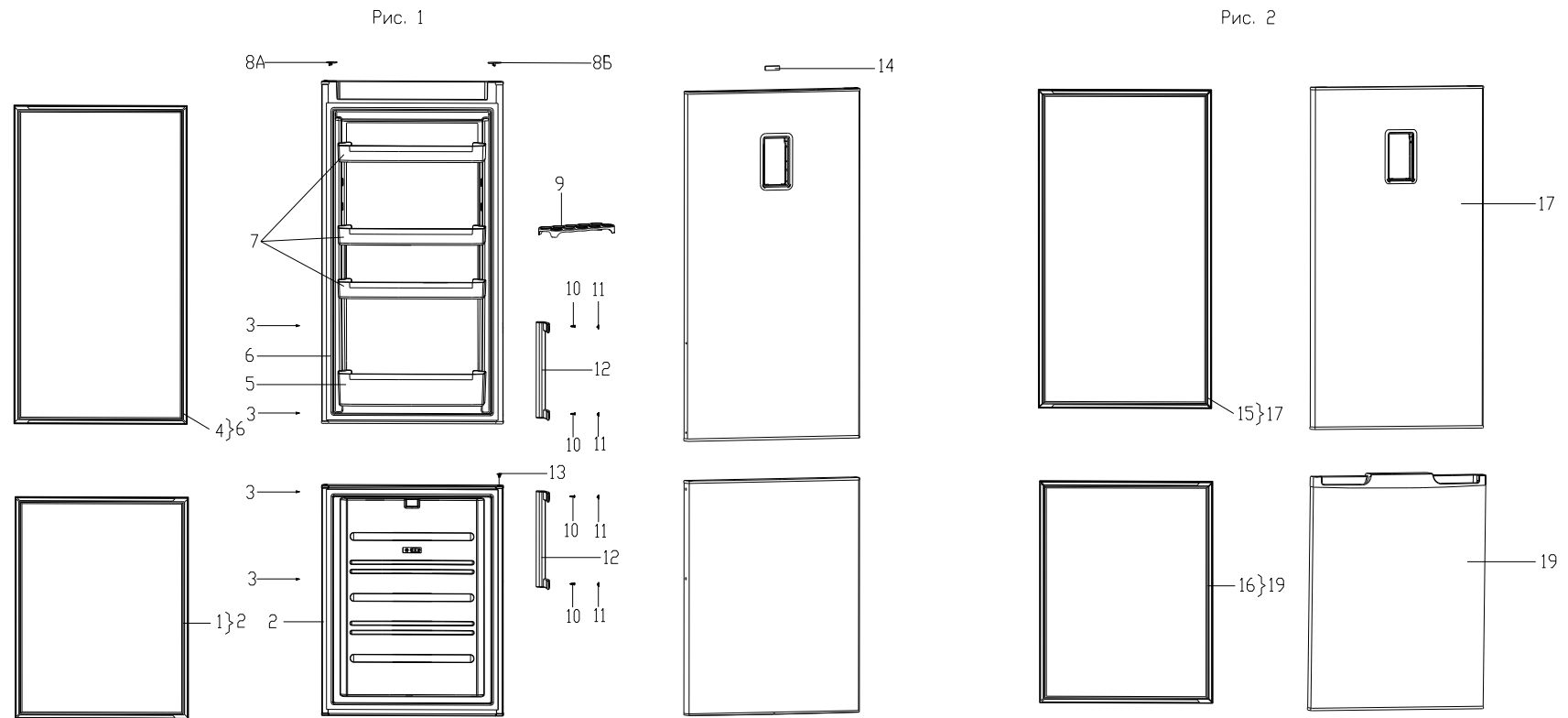


Рисунок 3 - Двери

Таблица 2 - Перечень сборочных единиц и деталей

Но- мер ри- сун- ка	Но- мер пози- ции	Код	Наименование	Коли- чес- тво	Испол- нение	Примечание	З/ч
3	01	769748901603	УПЛОТНИТЕЛЬ	1	000, 030, 050, 070, 080, 090, 100, 130, 150, 160, 170, 190		+
	02	730534105600	ДВЕРЬ	1	000, 100	Белый цвет. Рис.1 - ручка- скоба	+
	02	730534105604	ДВЕРЬ	1	030, 130	Рубиновый цвет. Рис.1 - ручка- скоба	+
	02	730534105606	ДВЕРЬ	1	050, 150	Бежевый цвет по RAL 1019. Рис.1 - ручка-скоба	+
	02	730534105607	ДВЕРЬ	1	080, 180	Серебристый цвет. Рис.1 - ручка-скоба	+
	02	730534105608	ДВЕРЬ	1	060, 160	Мокрый асфальт. Рис.1 - ручка- скоба	+
	02	730534105609	ДВЕРЬ	1	070, 170	Оливковый цвет. Рис.1 - ручка- скоба	+
	02	730534105610	ДВЕРЬ	1	090, 190	Цвет "Звездная пыль". Рис.1 - ручка-скоба	+
	03	202013000600	ПРОБКА	4	000, 100	Белый цвет	+
	03	202013000606	ПРОБКА	4	030, 130	Рубиновый цвет	+
	03	202013000608	ПРОБКА	4	050, 090, 150, 190	Бежевый цвет по RAL 1019	+
	03	202013000609	ПРОБКА	4	060, 080, 160, 180	Темно-серый цвет	+
	03	202013000610	ПРОБКА	4	070, 170	Оливковый цвет	+

Продолжение таблицы 2

Но- мер ри- сун- ка	Но- мер пози- ции	Код	Наименование	Коли- чес- тво	Испол- нение	Примечание	З/ч
	04	769748900109	УПЛОТНИТЕЛЬ	1	000, 030, 050, 070, 080, 090, 100, 130, 150, 160, 170, 190		+
	05	769748404300	ЕМКОСТЬ	1			+
	06	730534106418	ДВЕРЬ	1	090, 190	Цвет "Звездная пыль". Рис.1 - ручка-скоба	+
	06	730534106400	ДВЕРЬ	1	000, 100	Белый цвет. Рис.1 - ручка- скоба	+
	06	730534106401	ДВЕРЬ	1	080, 180	Серебристый цвет. Рис.1 - ручка-скоба	+
	06	730534106402	ДВЕРЬ	1	050, 150	Бежевый цвет по RAL 1019. Рис.1 - ручка-скоба	+
	06	730534106403	ДВЕРЬ	1	060, 160	Мокрый асфальт. Рис.1 - ручка- скоба	+
	06	730534106404	ДВЕРЬ	1	030, 130	Рубиновый цвет. Рис.1 - ручка- скоба	+
	06	730534106415	ДВЕРЬ	1	070, 170	Оливковый цвет. Рис.1 - ручка- скоба	+
	07	769748404400	ЕМКОСТЬ	3			+
	08A	773521305601	ЗАГЛУШКА	1	000, 009, 100, 109	Белый цвет	+
	08A	773521305605	ЗАГЛУШКА	1	050, 059, 150, 159	Бежевый по RAL 1019	+
	08A	773521305609	ЗАГЛУШКА	1	030, 039, 130, 139	Рубиновый цвет	+

Продолжение таблицы 2

Но- мер ри- сун- ка	Но- мер пози- ции	Код	Наименование	Коли- чес- тво	Испол- нение	Примечание	З/ч
	08А	773521305611	ЗАГЛУШКА	1	049, 060, 069, 080, 089, 149, 160, 169, 180, 189	Темно-серый цвет	+
	08А	773521305613	ЗАГЛУШКА	1	070, 079, 170, 179	Оливковый цвет	+
	08А	773521305615	ЗАГЛУШКА ЗВЕЗДНАЯ ПЫЛЬ	1	090, 099, 190, 199	Цвет "Звездная пыль"	+
	08Б	773521305600	ЗАГЛУШКА	1	000, 009, 100, 109	Белый цвет	+
	08Б	773521305604	ЗАГЛУШКА	1	050, 059, 150, 159	Бежевый по RAL 1019	+
	08Б	773521305608	ЗАГЛУШКА	1	030, 039, 130, 139	Рубиновый цвет	+
	08Б	773521305610	ЗАГЛУШКА	1	049, 060, 069, 080, 089, 149, 160, 169, 180, 189	Темно-серый цвет	+
	08Б	773521305612	ЗАГЛУШКА	1	070, 079, 170, 179	Оливковый цвет	+
	08Б	773521305614	ЗАГЛУШКА ЗВЕЗДНАЯ ПЫЛЬ	1	090, 099, 190, 199	Цвет "Звездная пыль"	+

Продолжение таблицы 2

Но- мер ри- сун- ка	Но- мер пози- ции	Код	Наименование	Коли- чес- тво	Испол- нение	Примечание	Э/ч
	09	769748100101	ВКЛАДЫШ ДЛЯ ЯИЦ	1			+
	10	301113000700	ВИНТ	4	000, 030, 050, 060, 070, 080, 090, 100, 130, 150, 160, 170, 180, 190	Действует до 27.08.2018	+
	10	991284831714	ВИНТ С ПОЛУКРУГЛОЙ ГОЛОВКОЙ М4Х12-4,8-Z DIN967:2002	4	000, 030, 050, 060, 070, 080, 090, 100, 130, 150, 160, 170, 180, 190		
	11	775378401300	ЗАГЛУШКА	4	000, 100	Белый цвет	+
	11	775378401301	ЗАГЛУШКА	4	030, 050, 070, 090, 130, 150, 170, 190	Серебристый цвет	+
	11	775378401305	ЗАГЛУШКА	4	060, 080, 160, 180	Темно-серый цвет	+
	12	730365800800	РУЧКА-СКОБА СОСТАВНАЯ	2	000, 100	Белый цвет	+

Продолжение таблицы 2

Но- мер ри- сун- ка	Но- мер пози- ции	Код	Наименование	Коли- чес- тво	Испол- нение	Примечание	З/ч
	12	730365800801	РУЧКА-СКОБА СОСТАВНАЯ	2	030, 050, 070, 090, 130, 150, 170, 190	Серебристый цвет	+
	12	730365800802	РУЧКА-СКОБА СОСТАВНАЯ	2	060, 080, 160, 180	Мокрый асфальт	+
	13	301413205400	ПРОБКА	1	000, 009, 100, 109	Белый цвет	+
	13	301413205406	ПРОБКА	1	030, 039, 130, 139	Рубиновый цвет	+
	13	301413205408	ПРОБКА	1	050, 059, 090, 099, 150, 159, 190, 199	Бежевый по RAL 1019	+
	13	301413205409	ПРОБКА	1	049, 060, 069, 080, 089, 149, 160, 169, 180, 189	Темно-серый цвет	+
	13	301413205410	ПРОБКА	1	070, 079, 170, 179	Оливковый цвет	+
	14	908082514432	ЭМБЛЕМА 144-32	1		См. доп. замены	+

Продолжение таблицы 2

Но- мер ри- сун- ка	Но- мер пози- ции	Код	Наименование	Коли- чес- тво	Испол- нение	Примечание	З/ч
	15	769748901600	УПЛОТНИТЕЛЬ	1	009, 039, 049, 059, 069, 079, 089, 099, 109, 139, 149, 159, 169, 179,		+
	16	769748900103	УПЛОТНИТЕЛЬ	1	009, 039, 049, 059, 069, 079, 089, 099, 109, 139, 149, 159, 169, 179,		+
	17	730534106718	ДВЕРЬ	1	099, 199	Цвет "Звездная пыль". Рис.2 - ручка-накладка	+
	17	730534106700	ДВЕРЬ	1	009, 109	Белый цвет. Рис.2 - ручка- накладка	+
	17	730534106701	ДВЕРЬ	1	089, 189	Серебристый цвет. Рис.2 - ручка-накладка	+
	17	730534106702	ДВЕРЬ	1	059, 159	Бежевый цвет по RAL 1019. Рис.2 - ручка-накладка	+
	17	730534106703	ДВЕРЬ	1	069, 169	Мокрый асфальт. Рис.2 - ручка- накладка	+
	17	730534106704	ДВЕРЬ	1	039, 139	Рубиновый цвет. Рис.2 - ручка- накладка	+

Продолжение таблицы 2

Но- мер ри- сун- ка	Но- мер пози- ции	Код	Наименование	Коли- чес- тво	Испол- нение	Примечание	Э/ч
	17	730534106715	ДВЕРЬ	1	079, 179	Оливковый цвет. Рис.2 - ручка- накладка	+
	17	730534106721	ДВЕРЬ	1	049, 149	Под нержавеющейку. Рис.2 - ручка- накладка	+
	19	730534106812	ДВЕРЬ	1	099, 199	Цвет "Звездная пыль". Рис.2 - ручка-накладка	+
	19	730534106800	ДВЕРЬ	1	009, 109	Белый цвет. Рис.2 - ручка- накладка	+
	19	730534106801	ДВЕРЬ	1	089, 189	Серебристый цвет. Рис.2 - ручка-накладка	+
	19	730534106802	ДВЕРЬ	1	039, 139	Рубиновый цвет. Рис.2 - ручка- накладка	+
	19	730534106803	ДВЕРЬ	1	059, 159	Бежевый цвет по RAL 1019. Рис.2 - ручка-накладка	+
	19	730534106804	ДВЕРЬ	1	069, 169	Мокрый асфальт. Рис.2 - ручка- накладка	+
	19	730534106805	ДВЕРЬ	1	079, 179	Оливковый цвет. Рис.2 - ручка- накладка	+
	19	730534106814	ДВЕРЬ	1	049, 149	Под нержавеющейку. Рис.2 - ручка- накладка	+

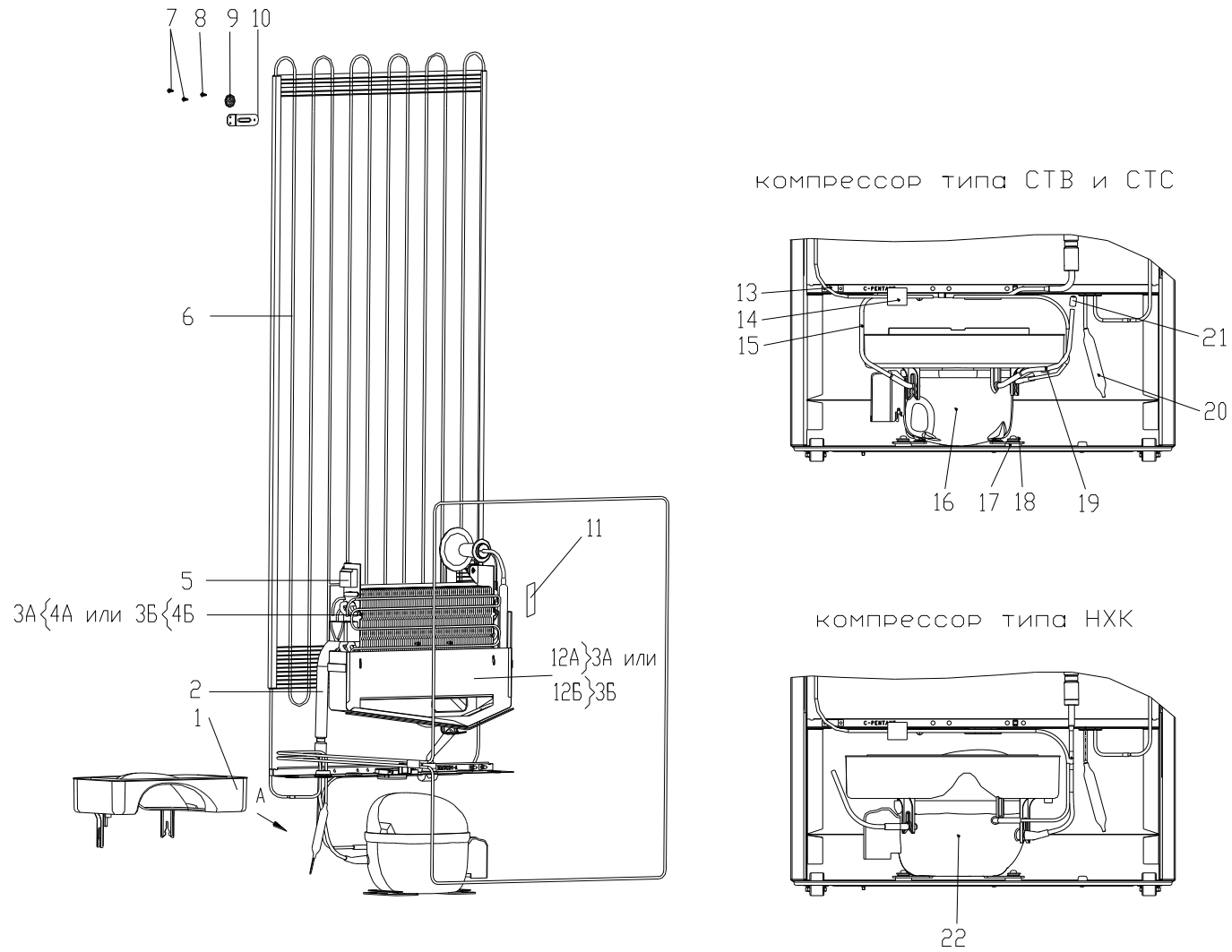


Рисунок 4 - Схема холодильного агрегата

Таблица 3 - Перечень сборочных единиц и деталей

Но- мер ри- сун- ка	Но- мер пози- ции	Код	Наименование	Коли- чес- тво	Испол- нение	Примечание	3/4
4	01	769748401700	СОСУД	1	000, 009, 030, 039, 049, 050, 059, 060, 069, 070, 079, 080, 089, 090,		+
	01	769748403200	СОСУД	1	100, 109, 130, 139, 150, 159, 160, 169, 170, 179, 189, 190, 199	Действует до 30.11.2017	+
	01	908081105140	СОСУД (00113188XX)	1	100, 109, 130, 139, 149, 150, 159, 160, 169, 170, 179, 180, 189, 190,		+
	02	769743802100	ТРУБКА ВСАСЫВАЮЩАЯ	1		Применяется с ИСПАРИТЕЛЕМ 769743108100	

Продолжение таблицы 3

Но- мер ри- сун- ка	Но- мер пози- ции	Код	Наименование	Коли- чес- тво	Испол- нение	Примечание	З/ч
	03А	904145611956	ТЕПЛООБМЕННИК ПЛАСТИНЧАТЫЙ К2N3 ТТ-0588-2014 ф. Konveyor	1		Допускается замена на поз.03Б совместно с поз.12А	+
	03Б	769743108100	ИСПАРИТЕЛЬ	1		Взамен поз.03А совместно с поз.12Б	+
	04А	908081500055	НАГРЕВАТЕЛЬ-1АСТ 13019011	1		Входит в состав поз. 03А	+
	04Б		НАГРЕВАТЕЛЬ-1АСТ 13019011 ТТ-0706-2017 Ф.ИРСА	1		Входит в состав поз. 03Б	+
	05	904211900001	ТЕРМООГРАНИЧИТЕЛЬ- ПРЕДОХРАНИТЕЛЬ 2612841 ТТ-0351-2011 ф. "ELTH"	1			+
	06	769743501500	КОНДЕНСАТОР	1			+
	07	775080100100	ВИНТ САМОНАРЕЗАЮЩИЙ 4,2Х14	8			+
	08	775080100101	ВИНТ САМОНАРЕЗАЮЩИЙ 4,2Х14	4			+
	08	991297000463	ВИНТ ST4.2X14-ST-F-H ART-021747-33 ТТ-0437-2011 ф.QIDONG HUITONG SCREW FACTORY	4		Действует до 27.08.2018	+
	09	401325104600	ШАЙБА КРЕПЕЖНАЯ	4			+
	10	774535303200	КРОНШТЕЙН КОНДЕНСАТОРА	4			+
	11	331770006600	ПЛАСТИНА МАСТИКА ШУМОПОГЛОЩАЮЩАЯ "VABERSTRIP-525" Ф.VABER, ТТ-0229-2009 (3-1)X(60+10)X(70+10)	1			+
	12А	769743900700	ПЛАСТИНА ИСПАРИТЕЛЯ	1		Применяется с поз.03А	+
	12Б	769743901000	ПЛАСТИНА ИСПАРИТЕЛЯ	1		Применяется с поз.03Б	
	13	301130203200	ЗАЖИМ	1			+
	14	281410003702	ДЕМПФЕР	1			+

Продолжение таблицы 3

Но- мер ри- сун- ка	Но- мер пози- ции	Код	Наименование	Коли- чес- тво	Испол- нение	Примечание	З/ч
	15	774712100301	ЗМЕЕВИК ВСАСЫВАЮЩИЙ	1	000, 009, 030, 039, 049, 050, 059, 060, 069, 070, 079, 080, 089, 090,		+
	16	016800000002	КОМПРЕССОР СТС 87 Н5 ТУ ВУ 100010198.076-2011	1	000, 009, 030, 039, 050, 059, 060, 069, 070, 079, 080, 089	Действует до 11.06.2015	+
	16	016800010002	КОМПРЕССОР СТС 87 Н5-01 ТУ ВУ 100010198.078-2011	1	000, 009, 030, 039, 050, 059, 060, 069, 070, 079, 080, 089, 090, 099	Действует до 25.01.2018	+

Продолжение таблицы 3

Но- мер ри- сун- ка	Но- мер пози- ции	Код	Наименование	Коли- чес- тво	Испол- нение	Примечание	3/4
	16	034800010003	КОМПРЕССОР СТВ75Н5-03 ТУ ВУ 100010198.078-2011	1	000, 009, 030, 039, 050, 059, 060, 069, 070, 079, 080, 089, 090, 099	См.доп. замены Действует до 30.11.2017	+
	16	034800010004	КОМПРЕССОР СТВ87Н5-03 ТУ ВУ 100010198.078-2011	1	000, 009, 030, 039, 049, 050, 059, 060, 069, 070, 079, 080, 089, 090,		+
	17	071469100202	ПОДУШКА	4			+
	18	281411102700	ПЛАСТИНА	2			+
	19	774712100200	ТРУБКА ЗАПРАВОЧНАЯ	1			+
	20	371325105000	ФИЛЬТР-ОСУШИТЕЛЬ	1			+
	21	773434802100	УПОР	1			+
	22	903311120001	КОМПРЕССОР НХК12АА ТТ-0631-2015 Ф. "SECOP"	1	100, 109, 130, 139, 149, 150, 159, 160, 169, 170, 179, 180, 189, 190		+

Продолжение таблицы 3

Но- мер ри- сун- ка	Но- мер пози- ции	Код	Наименование	Коли- чес- тво	Испол- нение	Примечание	3/4
	22	908081101428	КОМПРЕССОР NLX 13 КК.2 ТТ-0442-2012 ф. Secop	1	100, 109, 130, 139, 150, 159, 160, 169, 170, 190, 199	Действует до 30.11.2017	+

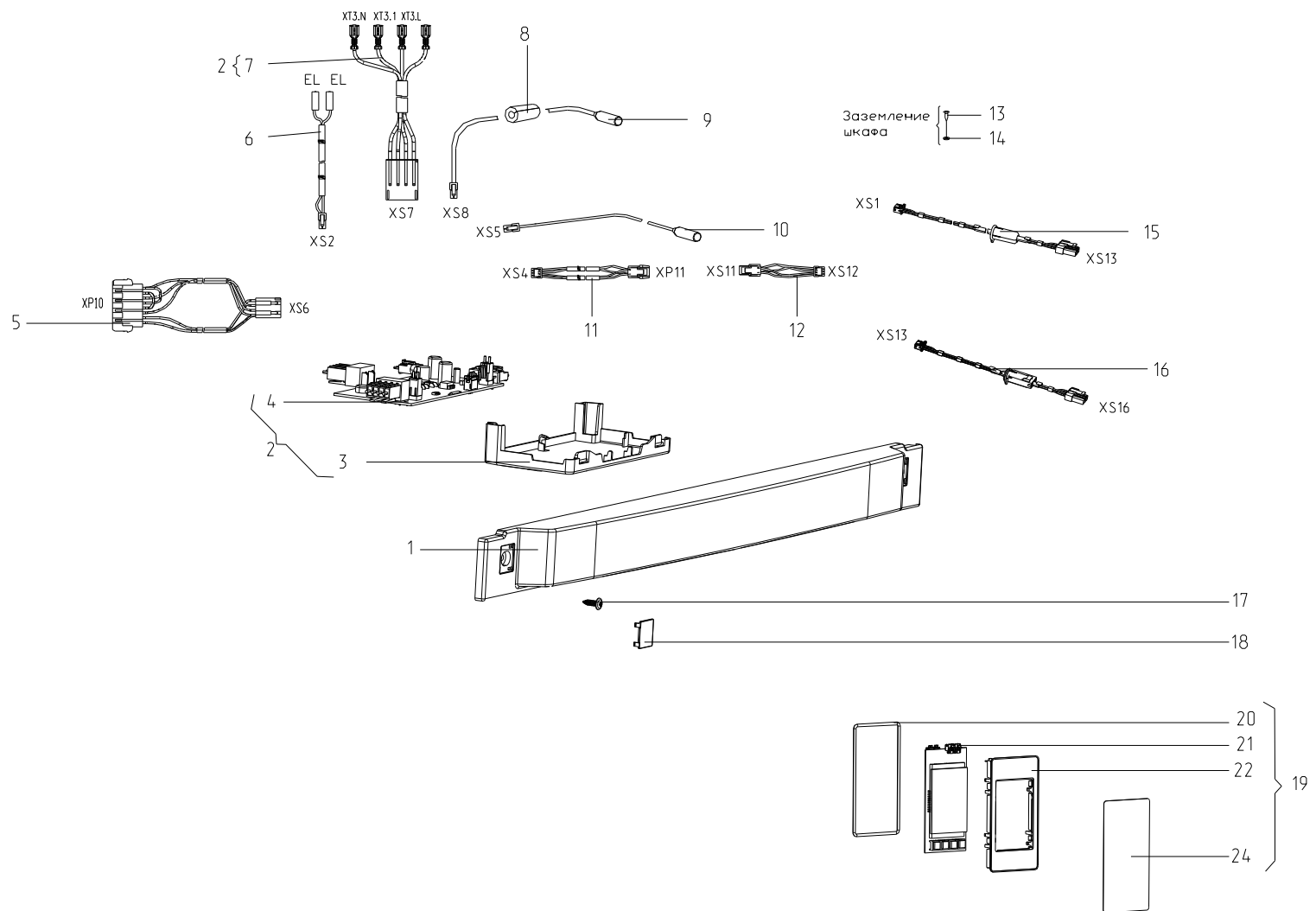


Рисунок 5 - Электропроводка

Таблица 4 - Перечень сборочных единиц и деталей

Но- мер ри- сун- ка	Но- мер пози- ции	Код	Наименование	Коли- чес- тво	Испол- нение	Примечание	З/ч
5	01	773522411900	МАСКА	1	000, 009, 100, 109	Рубиновый цвет	+
	01	773522411901	МАСКА	1	030, 039, 130, 139	Рубиновый цвет	+
	01	773522411902	МАСКА	1	050, 059, 150, 159	Бежевый цвет по RAL1019	+
	01	773522411903	МАСКА	1	049, 060, 069, 080, 089, 149, 160, 169, 180, 189	Темно-серый цвет	+
	01	773522411904	МАСКА	1	070, 079, 170, 179	Оливковый цвет	+
	01	773522411905	МАСКА	1	090, 099, 190, 199	Цвет "Звездная пыль"	+
	02	768742205602	ПАНЕЛЬ МОНТАЖНАЯ	1		См. доп. замены	
	03	773521402600	ПАНЕЛЬ МОНТАЖНАЯ	1		Действует до 10.11.2016	+
	03	773521402601	ПАНЕЛЬ МОНТАЖНАЯ	1			+
	04	906345000017	МОДУЛЬ УПРАВЛЕНИЯ H46E02-M1 ТУ ВУ 190398925.013-2014	1		Версия ПО: V3 (2 нагревателя); V5 (1 нагреватель) Действует до 06.04.2016	+
	04	906345000050	МОДУЛЬ УПРАВЛЕНИЯ T46E02-M1 ТТ-0624-2016 ф. "YDL"	1		Применяется с ПАНЕЛЬЮ МОНТАЖНОЙ 768742205603(05,08). См. доп. замены.	+

Продолжение таблицы 4

Но- мер ри- сун- ка	Но- мер пози- ции	Код	Наименование	Коли- чес- тво	Испол- нение	Примечание	З/ч
	04	908081410212	МОДУЛЬ УПРАВЛЕНИЯ H46E02-M1 ТТ-0624-2016 Ф. "НИАКОМ"	1		Версия ПО: V3 (2 нагревателя); V5 (1 нагреватель) Действует до 27.08.2018	+
	04	908081410240	МОДУЛЬ УПРАВЛЕНИЯ A46E02-M1 ТТ-0624-2016 ф."HENZHEN TOPBAND CO., LTD"	1			
	05	768562109704	ЭЛЕКТРОПРОВОДКА	1		Морозильной камеры. Входит в состав шкафа Действует до 27.08.2018	+
	05	768562109705	ЭЛЕКТРОПРОВОДКА	1		Морозильной камеры. Входит в состав шкафа. По заказ-наряду Действует до 27.08.2018	+
	05	768562110100	ЭЛЕКТРОПРОВОДКА	1		Морозильного отделения. Входит в состав шкафа.	
	06	768562109300	ЭЛЕКТРОПРОВОДКА	1		Холодильного отделения. Входит в состав шкафа	+
	06	768562109301	ЭЛЕКТРОПРОВОДКА	1		Холодильного отделения. Входит в состав шкафа. По заказ- наряду	+
	07	768562109600	ЭЛЕКТРОПРОВОДКА	1	000, 009, 030, 039, 049, 050, 059, 060, 069, 070, 079, 080, 089, 090,	Холодильной камеры. Входит в состав панели монтажной Действует до 18.02.2019	+

Продолжение таблицы 4

Но- мер ри- сун- ка	Но- мер пози- ции	Код	Наименование	Коли- чес- тво	Испол- нение	Примечание	З/ч
	07	768562109601	ЭЛЕКТРОПРОВОДКА	1	100, 109, 130, 139, 149, 150, 159, 160, 169, 170, 179, 180, 189, 190,	Холодильной камеры. Входит в состав панели монтажной. По заказ-наряду Действует до 18.02.2019	+
	07	768562109602	ЭЛЕКТРОПРОВОДКА	1		Холодильного отделения. Входит в состав панели монтажной.	+
	08	301517007400	ЗАГЛУШКА	1			+
	09	906341001983	ДАТЧИК M2020/10K/155 ТТ-0132-2009 ф. "EPCOS"	1		См. доп. замены Действует до 11.06.2015	+
	09	906341001986	ДАТЧИК M2020/10K/190 ТТ-0132-2009 ф. "Epcos"	1			+
	10	906341001984	ДАТЧИК M2020/10K/175 ТТ-0132-2009 ф. "EPCOS"	1			+
	10	906341001985	ДАТЧИК M2020/10K/170 ТТ-0132-2009 ф. "EPCOS"	1		См. доп. замены Действует до 11.06.2015	+
	11	768561216800	ПРОВОД ЗАСЛОНКИ	1			+
	12	768562106600	ЭЛЕКТРОПРОВОДКА	1	100- 199	Холодильного отделения. Входит в состав 730141204300 ПАНЕЛЬ. По заказ-наряду	+
	12	768562106601	ЭЛЕКТРОПРОВОДКА	1	100- 199	Холодильного отделения. Входит в состав 730141204301 ПАНЕЛЬ. RoHS.	+
	12	768562106602	ЭЛЕКТРОПРОВОДКА	1	000- 099	Холодильного отделения. Входит в состав 730141204302 ПАНЕЛЬ.	+
	13	775815100300	ВИНТ М4	1			+

Продолжение таблицы 4

Но- мер ри- сун- ка	Но- мер пози- ции	Код	Наименование	Коли- чес- тво	Испол- нение	Примечание	З/ч
	14	991286836022	ШАЙБА 4 65Г 019 ГОСТ 6402-70	1			+
	15	768561217900	ПРОВОД МОДУЛЯ ИНДИКАЦИИ	1	000, 009, 030, 039, 049, 050, 059, 060, 069, 070, 079, 080, 089, 090,	Действует до 18.02.2019	+
	15	768561217901	ПРОВОД МОДУЛЯ ИНДИКАЦИИ	1	100, 109, 130, 139, 149, 150, 159, 160, 190, 199	RoHS Действует до 18.02.2019	+
	15	768561217902	ПРОВОД МОДУЛЯ ИНДИКАЦИИ	1			+
	16	768561218000	ПРОВОД ДВЕРИ	1			
	17	775080100100	ВИНТ САМОНАРЕЗАЮЩИЙ 4,2X14	2			+
	18	775378400800	ЗАГЛУШКА	2	000, 009, 100, 109	Белый цвет	+
	18	775378400804	ЗАГЛУШКА	2	030, 039, 130, 139	Рубиновый цвет	+
	18	775378400806	ЗАГЛУШКА	2	050, 059, 090, 099, 150, 159, 190, 199	Бежевый цвет по RAL 1019	+

Продолжение таблицы 4

Но- мер ри- сун- ка	Но- мер пози- ции	Код	Наименование	Коли- чес- тво	Испол- нение	Примечание	З/ч
	18	775378400807	ЗАГЛУШКА	2	049, 060, 069, 080, 089, 149, 160, 169, 180, 189	Темно-серый цвет	+
	18	775378400808	ЗАГЛУШКА	2	070, 079, 170, 179	Оливковый цвет	+
	19	730141205601	ПАНЕЛЬ ИНДИКАЦИИ	1		Применяется с ПАНЕЛЬЮ МОНТАЖНОЙ 768742205609	+
	19	730141205600	ПАНЕЛЬ	1		Применяется с ПАНЕЛЬЮ МОНТАЖНОЙ 768742205602	+
	20	774672501200	КОЛЬЦО УПЛОТНИТЕЛЬНОЕ	1			+
	21	906345000018	МОДУЛЬ ИНДИКАЦИИ H46E02-M2 ТУ ВУ 190398925.013-2014	1		Версия ПО: V11 или V13 (2 нагревателя), V31 (1 нагреватель). См. доп. замены Действует до 27.08.2018	+
	21	906345000051	МОДУЛЬ ИНДИКАЦИИ T49E02-M2 ТТ-0624-2016	1		ф. "YDL" Применяется с ПАНЕЛЬЮ ИНДИКАЦИИ 730141205600 См. доп. замены	+
	21	908081410199	МОДУЛЬ ИНДИКАЦИИ H46E-M2 ТУ ВУ 190398925.011-2012	1		Действует до 11.06.2015	+

Продолжение таблицы 4

Но- мер ри- сун- ка	Но- мер пози- ции	Код	Наименование	Коли- чес- тво	Испол- нение	Примечание	З/ч
	21	908081410245	МОДУЛЬ ИНДИКАЦИИ A49E02-M2	1		ТТ-0624-2016 ф. SHENZHEN TOPBAND CO., LTD Применяется с ПАНЕЛЬЮ ИНДИКАЦИИ 730141205601	
	22	773117101000	КОРПУС	1			+
	23	773541601800	ДИСПЛЕЙ	1		Кроме 049 и 149 исполнения Действует до 27.08.2018	+
	24	908082519035	ЭМБЛЕМА СЕРИЯ 190-35	1		Действует до 27.08.2018	+
	24	908082519041	ЭМБЛЕМА СЕРИЯ 190-41	1			+

Деталь поз. 11 не показанна

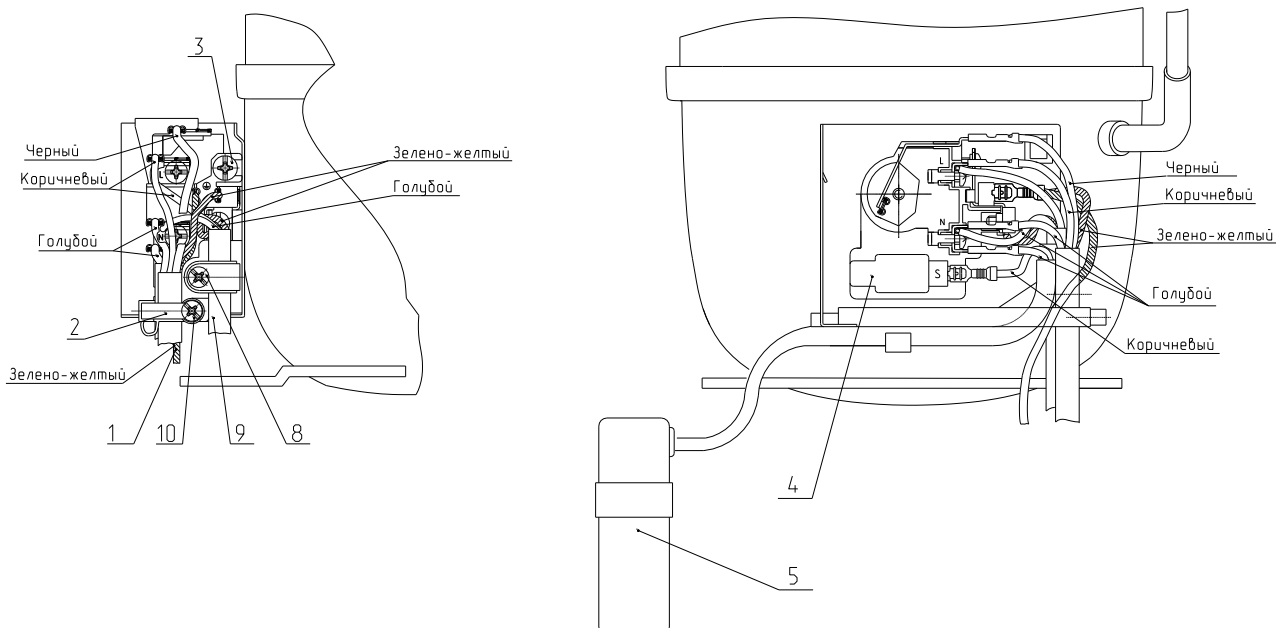


Рисунок 6 - Комплект пусковой (применяется с компрессором НХК)

Таблица 5 - Перечень сборочных единиц и деталей

Но-мер ри-сун-ка	Но-мер пози-ции	Код	Наименование	Коли-чес-тво	Примечание	З/ч
6	01	768561206200	ПРОВОД ЗАЗЕМЛЕНИЯ	1	По заказ-наряду	
	02	908081109190	ДЕРЖАТЕЛЬ КАБЕЛЕЙ (00113410XX)	1	Поставляется с компрессором	+
	03	908081105125	ВИНТ М4Х10 (00106412XX)	1		+
	04	906345000029	БЛОК ПУСКОЗАЩИТНЫЙ ZXFP (00155414XX)	1	Поставляется с компрессором.	+
	05	906260000012	КОНДЕНСАТОР В32356В5405J52 ТТ-0643-2016 Ф. "EPCOS"	1	По заказ-наряду (Германия)	+
	05	906260000014	КОНДЕНСАТОР D78S-450-4 ИСПОЛНЕНИЯ "К" ТТ-0649-2016 ЗАО "FINOTEC"	1		+
	08	908081105126	ВИНТ 3,9Х9,5 (00106360XX)	1	Поставляется с компрессором	+
	09	903555001595	ВИЛКА ОПРЕССОВАННАЯ S.22-16-250-H05VV-F 3G 0,75-1,8 ТТ-0204-2011 Ф. "PATELEC ELPENA"	1	По заказ наряду. См. доп.замены	+
	09	903555001600	ВИЛКА ОПРЕССОВАННАЯ 40(007)-16-250-60227 IEC53 3X0.75-1.8-Б1-1ROHS	1	См. доп.замены. Действует до 18.02.2019	+
	10	908081105127	ВИНТ 3,9Х19 (00106362XX)	1	Поставляется с компрессором	+
	11	908081105116	КРЫШКА (00157595XX)	1		+

Дет. поз. 4 не показана

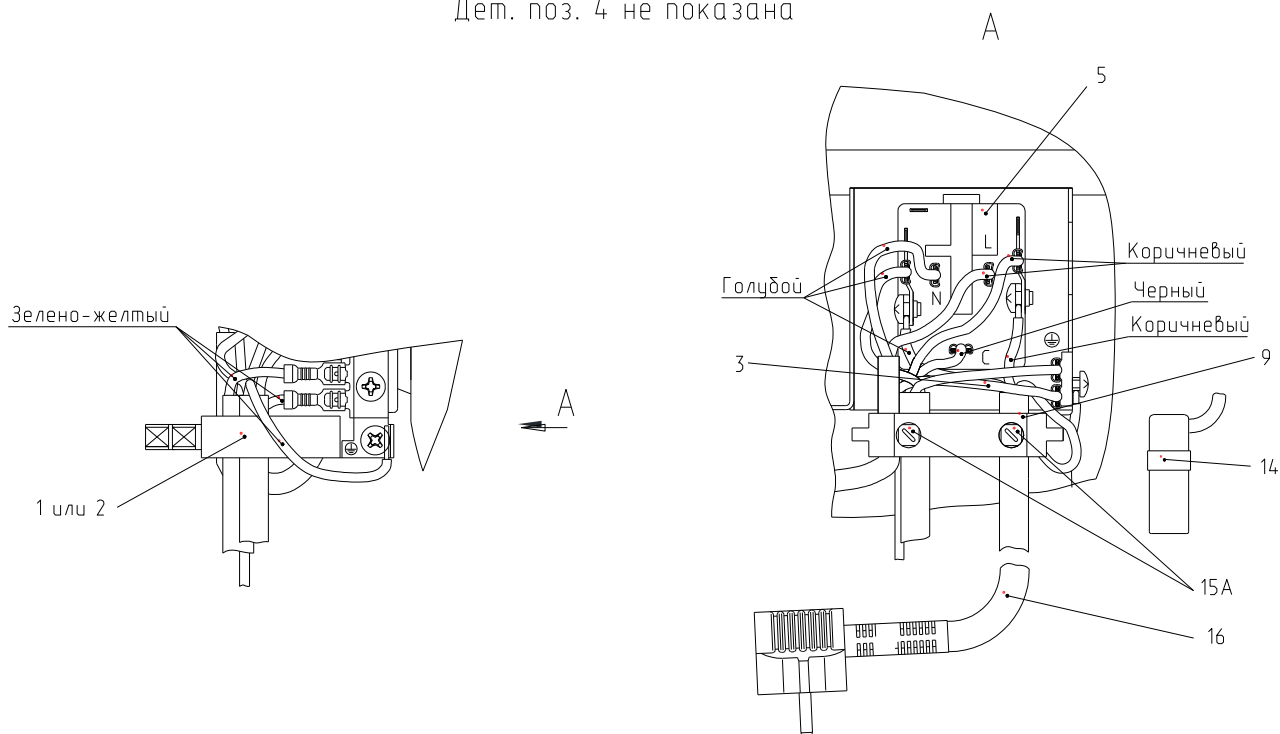


Рисунок 7 - Комплект пусковой (применяется с компрессором СТС)

Таблица 6 - Перечень сборочных единиц и деталей

Но- мер ри- сун- ка	Но- мер пози- ции	Код	Наименование	Коли- чес- тво	Примечание	З/ч
7	01	000011001000	ФИКСАТОР	1	Доп. замена на поз. 2 (совместно с деталями поз. 9 и 15А) Действует до 26.01.2018	+
	02	073103101000	ДЕРЖАТЕЛЬ 103N1010	1	Взамен деталей поз. 1. Поставляется с компрессором. Действует до 26.01.2018	+
	04	073103201000	КРЫШКА РЕЛЕ ЕРВА.000100.050	1	Действует до 26.01.2018	+
	05	906345000025	БЛОК ПУСКОЗАЩИТНЫЙ 09LPC1197RH17A3	1	Поставляется с компрессором. Действует до 26.01.2018	+

Продолжение таблицы 6

Но- мер ри- сун- ка	Но- мер пози- ции	Код	Наименование	Коли- чес- тво	Примечание	3/4
	09	000011101000	СКОБА	1	Применяется совместно с деталями поз. 1 и 15А. Действует до 26.01.2018	+
	14	906260000012	КОНДЕНСАТОР В32356В5405J52 ТТ-0643-2016	1	Ф. "EPCOS" По заказ-наряду (Германия). Поставляется с компрессором. Действует до 26.01.2018	+
	14	906260000014	КОНДЕНСАТОР D78S-450-4 ИСП "К" ТТ-0649-2016 ЗАО "FINOTEC"	1	Поставляется с компрессором. Действует до 26.01.2018	+
	15А	000011102000	ВИНТ	2	Применяется совместно с деталями поз. 1 и 9 Действует до 26.01.2018	+
	16	903555001513	ВИЛКА ОПРЕССОВАННАЯ 83-16- 250-60227 IEC 53 3X0,75-1,8-Б1-1 ТУ ВУ 400083186.079-2011	1	См. доп. замены. Действует до 18.02.2019	+
	16	903555001534	ВИЛКА ОПРЕССОВАННАЯ AU-003-16-250-H05VV-F 3G 0,75-1,8 ТТ-0319-2012 Ф. "AURICH"	1	По заказ-наряду. См. доп. замены. Действует до 26.01.2018	+

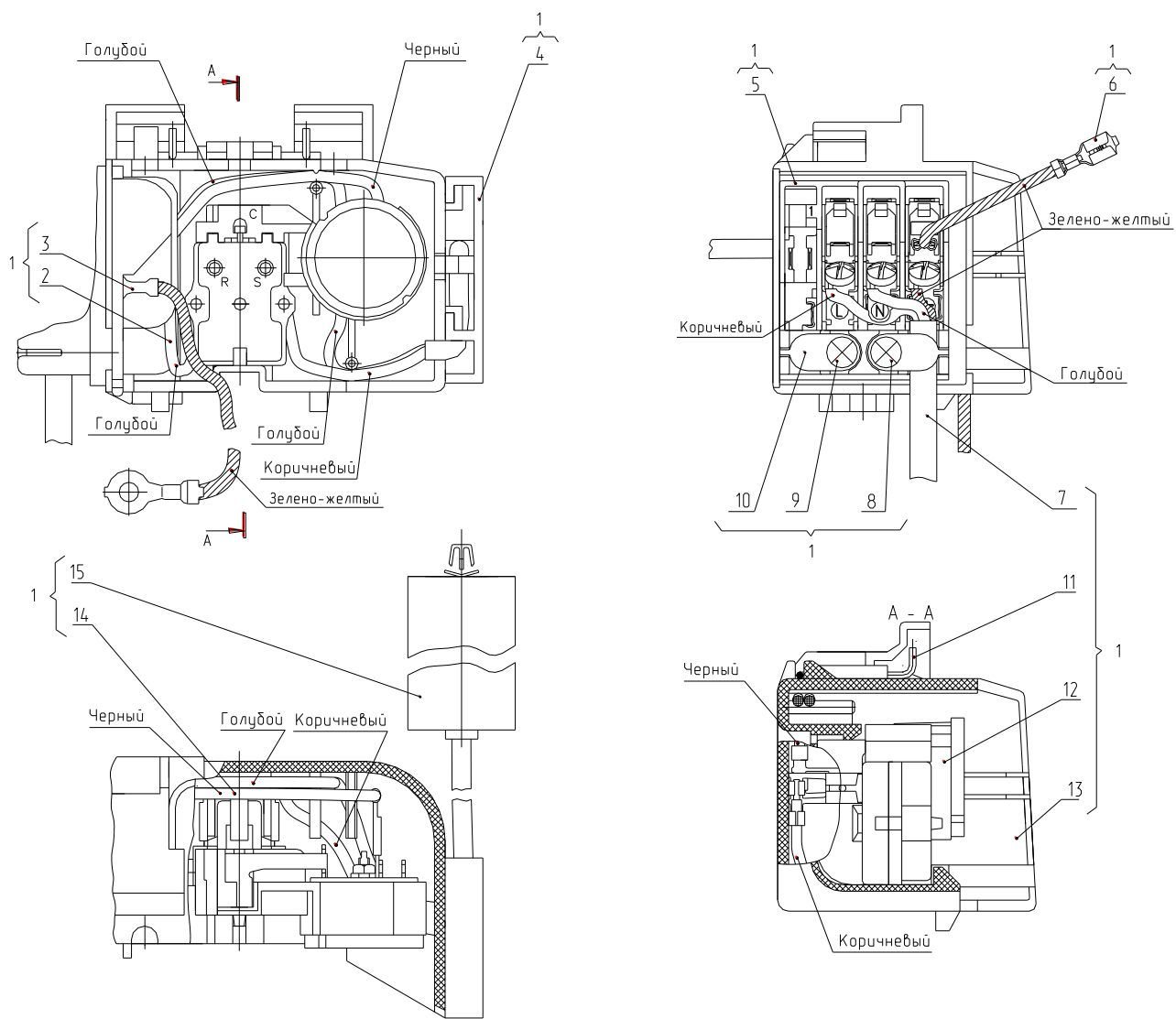


Рисунок 8 - Шнур питания (применяется с компрессором СТВ)

Таблица 7 - Перечень сборочных единиц и деталей

Но- мер ри- сун- ка	Но- мер пози- ции	Код	Наименование	Коли- чес- тво	Примечание	З/Л
8	01	764114900400	ШНУР ПИТАНИЯ	1	Действует до 18.02.2019	+
	01	764114900408	ШНУР ПИТАНИЯ	1		+
	02	768561206300	ПРОВОД СОЕДИНИТЕЛЬНЫЙ	1		
	03	768561206200	ПРОВОД ЗАЗЕМЛЕНИЯ	1		
	04	073431200200	ЗАГЛУШКА	1		
	05	064114902600	ВСТАВКА	1		+
	06	768561206203	ПРОВОД ЗАЗЕМЛЕНИЯ	1		
	07	903555001595	ВИЛКА ОПРЕССОВАННАЯ S.22-16-250-H05VV-F 3G 0,75-1,8 TT-0204-2011 Ф. "PATELEC ELPENA"	1	См. доп. замены	+
08	075815100200	ВИНТ	1	+		

Продолжение таблицы 7

Но- мер ри- сун- ка	Но- мер пози- ции	Код	Наименование	Коли- чес- тво	Примечание	З/ч
	09	075815100201	ВИНТ	1		+
	10	075857300300	ПРИХВАТ	2		+
	11	074674300200	ЗАЖИМ	1		+
	12	064746100109	БЛОК ПУСКОЗАЩИТНЫЙ	1		+
	13	073531400400	ОСНОВАНИЕ	1	См. доп. замены	+
	14	768561206301	ПРОВОД СОЕДИНИТЕЛЬНЫЙ	1		
	15	906260000016	КОНДЕНСАТОР D78S-450-4 ИСПОЛНЕНИЯ "К-1" ТТ-0649-2016	1	См. доп. замены	+

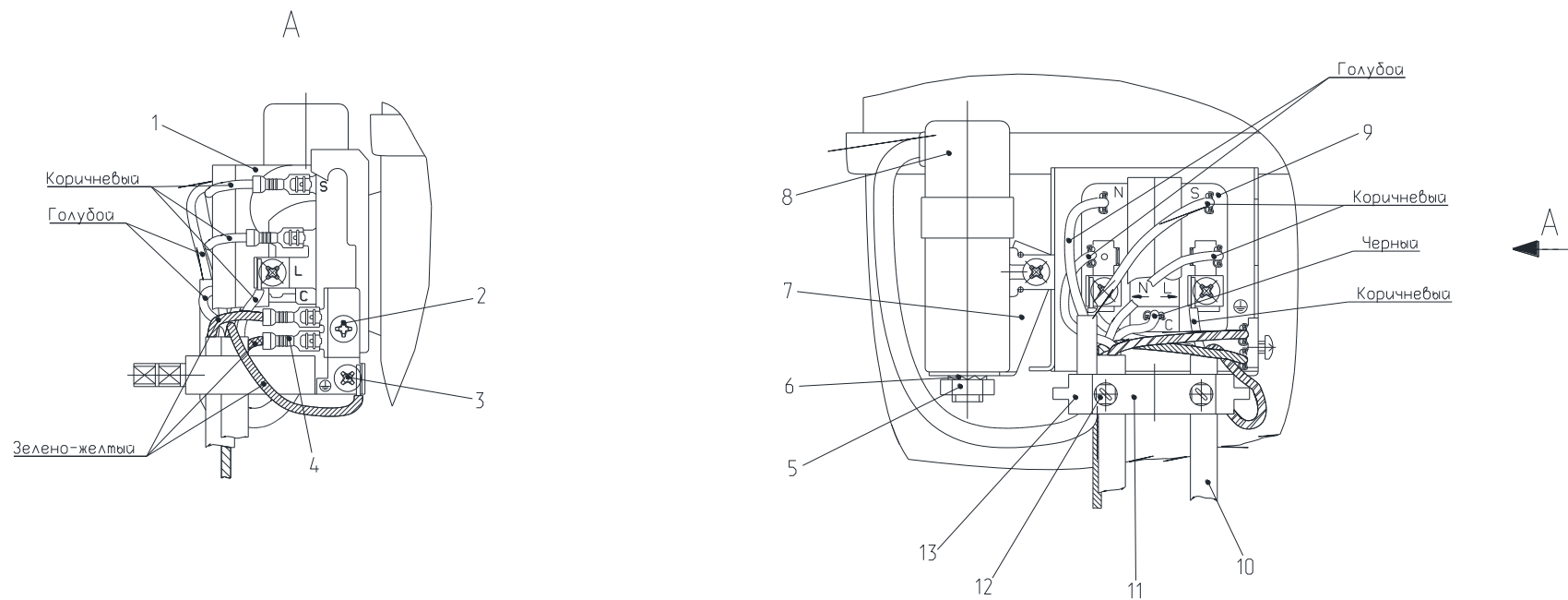


Рисунок 9 - Комплект пусковой (применяется с компрессором NLX)

Таблица 8 - Перечень сборочных единиц и деталей

Но- мер ри- сун- ка	Но- мер пози- ции	Код	Наименование	Коли- чес- тво	Испол- нение	Примечание	З/ч
9	01	073103047600	КРЫШКА ЗАЩИТНАЯ ЕПВА.000100.010	1	100, 109, 130, 139, 150, 159, 160, 169, 170, 179, 180, 189, 190, 199	Поставляется с компрессором Действует до 01.12.2017	+
	01	908081101435	КРЫШКА ЗАЩИТНАЯ U- COVER 103N0476	1	100, 109, 130, 139, 150, 159, 160, 169, 170, 179, 180, 189	Поставляется с компрессором Действует до 10.11.2016	+
	03		ВИНТ 3.5X6 (681X1047)	1	100, 109, 130, 139, 150, 159, 160, 169, 170, 179, 180, 189, 190, 199	Доп. замена ВИНТ М3.5x7 (681x0365).Поста вляется с компрессором Действует до 01.12.2017	+

Продолжение таблицы 8

Но- мер ри- сун- ка	Но- мер пози- ции	Код	Наименование	Коли- чес- тво	Испол- нение	Примечание	З/ч
	05		ГАЙКА М8-6Н.016 ГОСТ 5927-70	1	100, 109, 130, 139, 150, 159, 160, 169, 170, 179, 180, 189, 190, 199	Поставляется с конденсатором Действует до 01.12.2017	+
	06		ШАЙБА 8.65Г.016 ГОСТ 10463-81	1	100, 109, 130, 139, 150, 159, 160, 169, 170, 179, 180, 189, 190, 199		+
	07	908081101496	КРОНШТЕЙН КОНДЕНСАТОРА В СБОРЕ ANF H65-2012-3 ТТ-0488-2012	1	100, 109, 130, 139, 150, 159, 160, 169, 170, 179, 180, 189, 190, 199	Поставляется с компрессором Действует до 01.12.2017	+

Продолжение таблицы 8

Но- мер ри- сун- ка	Но- мер пози- ции	Код	Наименование	Коли- чес- тво	Испол- нение	Примечание	З/ч
	08	906260000001	КОНДЕНСАТОР D78С-450-3 ИСПОЛН. "D" ТУ 01-010.116.011 ТУ	1	100, 109, 130, 139, 150, 159, 160, 169, 170, 179, 180, 189, 190, 199	См. доп. замены. Поставляется с компрессором Действует до 01.12.2017	+
	08	906289000003	КОНДЕНСАТОР СВВ65А-2-3 ТТ-0397-2011	1	100, 109, 130, 139, 150, 159, 160, 169, 170, 179, 180, 189, 190, 199	По заказ-наряду. Поставляется с компрессором Действует до 01.12.2017	+
	08	908081101481	КОНДЕНСАТОР 117-7132	1	100, 109, 130, 139, 150, 159, 160, 169, 170, 179, 180, 189	См. доп. замены. Поставляется с компрессором Действует до 10.11.2016	+

Продолжение таблицы 8

Но- мер ри- сун- ка	Но- мер пози- ции	Код	Наименование	Коли- чес- тво	Испол- нение	Примечание	З/ч
	09	908081101431	РЕЛЕ ПУСКОВОЕ ЕРТС (103N0050)	1	100, 109, 130, 139, 150, 159, 160, 169, 170, 179, 180, 189, 190, 199	Поставляется с компрессором Действует до 01.12.2017	+
	10	903555001512	ВИЛКА ОПРЕССОВАННАЯ 40-16-250-60227 IEC 53 3X0,75-1,8-Б1-1 ТУ ВУ 700063643.001-2010	1	100, 109, 130, 139, 150, 159, 160, 169, 170, 179, 180, 189, 190, 199	См. доп. замены Действует до 01.12.2017	+
	10	903555001591	ВИЛКА ОПРЕССОВАННАЯ P-23-16-250-H05VV-F 3G 0,75-1,8 ТТ-0003-2010 Ф."START"	1	100, 109, 130, 139, 150, 159, 160, 169, 170, 179, 180, 189, 190, 199	См. доп. замены. По заказ-наряду Действует до 01.12.2017	+

Продолжение таблицы 8

Но- мер ри- сун- ка	Но- мер пози- ции	Код	Наименование	Коли- чес- тво	Испол- нение	Примечание	З/ч
	11	000011101000	СКОБА	1	100, 109, 130, 139, 150, 159, 160, 169, 170, 179, 180, 189, 190, 199	Применяется с детальями поз. 12,13 Действует до 01.12.2017	+
	12	000011001000	ФИКСАТОР	1	100, 109, 130, 139, 150, 159, 160, 169, 170, 179, 180, 189, 190, 199	Применяется с детальями поз. 11,13 Действует до 01.12.2017	+
	13	000011102000	ВИНТ	2	100, 109, 130, 139, 150, 159, 160, 169, 170, 179, 180, 189, 190, 199	Применяется с детальями поз. 11,12 Действует до 01.12.2017	+

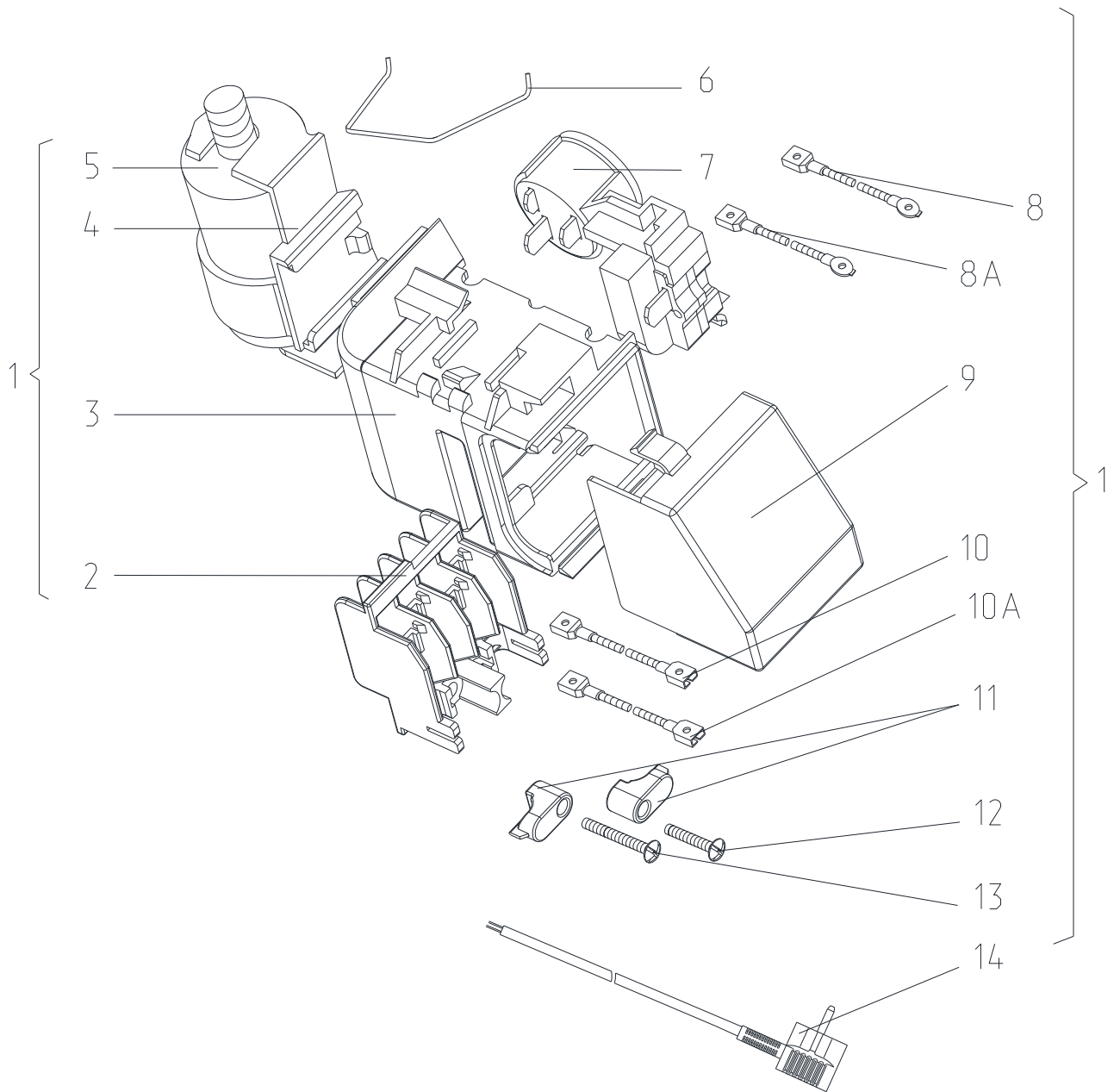


Рисунок 10 - Шнур питания (применяется с компрессором СТВ)

Таблица 9 - Перечень сборочных единиц и деталей

Но- мер ри- сун- ка	Но- мер пози- ции	Код	Наименование	Коли- чес- тво	Испол- нение	Примечание	З/ч
10	01	764114900115	ШНУР ПИТАНИЯ	1	000, 009, 030, 039, 050, 059, 060, 069, 070, 079, 080, 089, 090, 099	Поставляется с компрессором Действует до 01.12.2017	+
	02	064114902600	ВСТАВКА	1	000, 009, 030, 039, 050, 059, 060, 069, 070, 079, 080, 089, 090, 099	Действует до 01.12.2017	+
	03	073531400400	ОСНОВАНИЕ	1	000, 009, 030, 039, 050, 059, 060, 069, 070, 079, 080, 089, 090, 099	См. доп. замены Действует до 01.12.2017	+

Продолжение таблицы 9

Но- мер ри- сун- ка	Но- мер пози- ции	Код	Наименование	Коли- чес- тво	Испол- нение	Примечание	Э/ч
	04	073431100100	КРОНШТЕЙН	1	000, 009, 030, 039, 050, 059, 060, 069, 070, 079, 080, 089, 090, 099	Действует до 01.12.2017	+
	05	908082628040	КОНДЕНСАТОР D78C-450-4 ИСПОЛН. "В" ТУ 01-010.116.011 ТУ	1	000, 009, 030, 039, 050, 059, 060, 069, 070, 079, 080, 089, 090, 099	См. доп. замены Действует до 01.12.2017	+
	06	074674300200	ЗАЖИМ	1	000, 009, 030, 039, 050, 059, 060, 069, 070, 079, 080, 089, 090, 099	Действует до 01.12.2017	+

Продолжение таблицы 9

Но- мер ри- сун- ка	Но- мер пози- ции	Код	Наименование	Коли- чес- тво	Испол- нение	Примечание	З/ч
	07	064746100109	БЛОК ПУСКОЗАЩИТНЫЙ	1	000, 009, 030, 039, 050, 059, 060, 069, 070, 079, 080, 089, 090, 099		+
	09	073531300300	КРЫШКА	1	000, 009, 030, 039, 050, 059, 060, 069, 070, 079, 080, 089, 090, 099		+
	11	075857300300	ПРИХВАТ	2	000, 009, 030, 039, 050, 059, 060, 069, 070, 079, 080, 089, 090, 099		+

Продолжение таблицы 9

Но- мер ри- сун- ка	Но- мер пози- ции	Код	Наименование	Коли- чес- тво	Испол- нение	Примечание	Э/ч
	12	075815100200	ВИНТ	1	000, 009, 030, 039, 050, 059, 060, 069, 070, 079, 080, 089, 090, 099		+
	13	075815100201	ВИНТ	1	000, 009, 030, 039, 050, 059, 060, 069, 070, 079, 080, 089, 090, 099		+
	14	903555001512	ВИЛКА ОПРЕССОВАННАЯ 40-16-250-60227 IEC 53 ЗХ0,75-1,8-Б1-1 ТУ BY 700063643.001-2010	1	000, 009, 030, 039, 050, 059, 060, 069, 070, 079, 080, 089, 090, 099	См. доп. замены Действует до 01.12.2017	+

4 Алфавитный указатель

Перечень сборочных единиц и деталей, расположенных в алфавитном порядке, указан в таблице 10.

Продолжение таблицы 10

Код	Наименование	Номер рисунка	Номер позиции	З/ч
730141205601	ПАНЕЛЬ ИНДИКАЦИИ	5	19	+
730144406524	ШКАФ	2	01	+
730144408003	ШКАФ	2	01	+
730534106418	ДВЕРЬ	3	06	+
730534106718	ДВЕРЬ	3	17	+
730534106812	ДВЕРЬ	3	19	+
064746100109	БЛОК ПУСКОЗАЩИТНЫЙ	8	12	+
064746100109	БЛОК ПУСКОЗАЩИТНЫЙ	11	07	+
906345000025	БЛОК ПУСКОЗАЩИТНЫЙ 09LPC1197RH17A3	7	05	+
769742900700	БЛОК ВЕНТИЛЯТОРА	2	42	+
906345000029	БЛОК ПУСКОЗАЩИТНЫЙ ZXFP (00155414XX)	6	04	+
908085400047	ВЕНТИЛЯТОР А 100F64-10 ТТ-0255-2011	2	45	+
903555001600	ВИЛКА ОПРЕССОВАННАЯ 40(007)-16-250-60227 IEC53 3X0.75-1.8-Б1-1ROHS	6	09	+
903555001512	ВИЛКА ОПРЕССОВАННАЯ 40-16-250-60227 IEC 53 3X0,75-1,8-Б1-1 ТУ ВУ 700063643.001-2010	9	10	+
903555001512	ВИЛКА ОПРЕССОВАННАЯ 40-16-250-60227 IEC 53 3X0,75-1,8-Б1-1 ТУ ВУ 700063643.001-2010	11	14	+
903555001513	ВИЛКА ОПРЕССОВАННАЯ 83-16-250-60227 IEC 53 3X0,75-1,8-Б1-1 ТУ ВУ 400083186.079-2011	7	16	+
903555001534	ВИЛКА ОПРЕССОВАННАЯ AU-003-16-250-H05VV-F 3G 0,75-1,8 ТТ-0319-2012 Ф. "AURICH"	7	16	+
903555001591	ВИЛКА ОПРЕССОВАННАЯ P-23-16-250-H05VV-F 3G 0,75-1,8 ТТ-0003-2010 Ф."START"	9	10	+
903555001595	ВИЛКА ОПРЕССОВАННАЯ S.22-16-250-H05VV-F 3G 0,75-1,8 ТТ-0204-2011 Ф. "PATELEC ELPENA"	6	09	+
903555001595	ВИЛКА ОПРЕССОВАННАЯ S.22-16-250-H05VV-F 3G 0,75-1,8 ТТ-0204-2011 Ф. "PATELEC ELPENA"	8	07	+
075815100200	ВИНТ	8	08	+
075815100201	ВИНТ	8	09	+
075815100200	ВИНТ	11	12	+
075815100201	ВИНТ	11	13	+
908081105127	ВИНТ 3,9X19 (00106362XX)	6	10	+
908081105126	ВИНТ 3,9X9,5 (00106360XX)	6	08	+
-	ВИНТ 3.5X6 (681X1047)	9	03	+
991297000463	ВИНТ ST4.2X14-ST-F-H ART-021747-33	4	08	+
908081105125	ВИНТ M4X10 (00106412XX)	6	03	+
991284831714	ВИНТ С ПОЛУКРУГЛОЙ ГОЛОВКОЙ M4X12-4,8-Z DIN967:2002	3	10	
-	ВИНТ САМОНАРЕЗАЮЩИЙ 3.9X19 DIN EN ISO 7049:2011	2	32	+
064114902600	ВСТАВКА	8	05	+
064114902600	ВСТАВКА	11	02	+
301111500508	ВСТАВКА БЕЖЕВАЯ	2	74	+
301111500510	ВСТАВКА ОЛИВКОВАЯ	2	74	
301111500505	ВСТАВКА РУБИНОВАЯ	2	74	+

Продолжение таблицы 10

Код	Наименование	Номер рисунка	Номер позиции	3/4
771154502200	ВТУЛКА	2	16А	+
771154500900	ВТУЛКА АМОТИЗАЦИОННАЯ	2	44	+
301113000700	ВИНТ	3	10	+
000011102000	ВИНТ	7	15А	+
000011102000	ВИНТ	9	13	+
775815100300	ВИНТ М4	5	13	+
775080100200	ВИНТ РЕЗЬБОНАРЕЗАЮЩИЙ М6Х18	2	03	+
775080100100	ВИНТ САМОНАРЕЗАЮЩИЙ 4,2Х14	2	12	+
775080100100	ВИНТ САМОНАРЕЗАЮЩИЙ 4,2Х14	4	07	+
775080100101	ВИНТ САМОНАРЕЗАЮЩИЙ 4,2Х14	4	08	+
775080100100	ВИНТ САМОНАРЕЗАЮЩИЙ 4,2Х14	5	17	+
769748100101	ВКЛАДЫШ ДЛЯ ЯИЦ	3	09	+
301111500500	ВСТАВКА	2	08	+
222013303300	ВСТАВКА	2	14	+
222013303305	ВСТАВКА	2	14	+
222013303306	ВСТАВКА	2	14	+
222013303307	ВСТАВКА	2	14	+
222013303308	ВСТАВКА	2	14	+
771431100500	ВСТАВКА	2	26	+
301111500500	ВСТАВКА	2	74	+
301111500509	ВСТАВКА	2	74	+
281413201600	ВТУЛКА	2	37	+
281413201605	ВТУЛКА	2	37	+
281413201608	ВТУЛКА	2	37	+
281413201609	ВТУЛКА	2	37	+
281413201610	ВТУЛКА	2	37	+
-	ГАЙКА М8-6Н.016 ГОСТ 5927-70	9	05	+
906341001986	ДАТЧИК М2020/10К/190 ТТ-0132-2009	5	09	+
730534105600	ДВЕРЬ	3	02	+
730534105604	ДВЕРЬ	3	02	+
730534105606	ДВЕРЬ	3	02	+
730534105607	ДВЕРЬ	3	02	+
730534105608	ДВЕРЬ	3	02	+
730534105609	ДВЕРЬ	3	02	+
730534105610	ДВЕРЬ	3	02	+
730534106400	ДВЕРЬ	3	06	+
730534106401	ДВЕРЬ	3	06	+
730534106402	ДВЕРЬ	3	06	+
730534106403	ДВЕРЬ	3	06	+
730534106404	ДВЕРЬ	3	06	+
730534106415	ДВЕРЬ	3	06	+
730534106700	ДВЕРЬ	3	17	+
730534106701	ДВЕРЬ	3	17	+
730534106702	ДВЕРЬ	3	17	+
730534106703	ДВЕРЬ	3	17	+
730534106704	ДВЕРЬ	3	17	+
730534106715	ДВЕРЬ	3	17	+
730534106721	ДВЕРЬ	3	17	+
730534106800	ДВЕРЬ	3	19	+
730534106801	ДВЕРЬ	3	19	+
730534106802	ДВЕРЬ	3	19	+
730534106803	ДВЕРЬ	3	19	+

Продолжение таблицы 10

Код	Наименование	Номер рисунка	Номер позиции	3/4
730534106804	ДВЕРЬ	3	19	+
730534106805	ДВЕРЬ	3	19	+
730534106814	ДВЕРЬ	3	19	+
073103101000	ДЕРЖАТЕЛЬ 103N1010	7	02	+
908081109190	ДЕРЖАТЕЛЬ КАБЕЛЕЙ (00113410XX)	6	02	+
773541601800	ДИСПЛЕЙ	5	23	+
906341001983	ДАТЧИК M2020/10K/155 ТТ-0132-2009 Ф. "EPCOS"	5	09	+
906341001985	ДАТЧИК M2020/10K/170 ТТ-0132-2009 Ф. "EPCOS"	5	10	+
906341001984	ДАТЧИК M2020/10K/175 ТТ-0132-2009 Ф. "EPCOS"	5	10	+
281410003702	ДЕМПФЕР	4	14	+
769748404300	ЕМКОСТЬ	3	05	+
769748404400	ЕМКОСТЬ	3	07	+
301517007400	ЗАГЛУШКА	5	08	+
073431200200	ЗАГЛУШКА	8	04	
773521305615	ЗАГЛУШКА ЗВЕЗДНАЯ ПЫЛЬ	3	08А	+
773521305614	ЗАГЛУШКА ЗВЕЗДНАЯ ПЫЛЬ	3	08Б	+
074674300200	ЗАЖИМ	8	11	+
074674300200	ЗАЖИМ	11	06	+
908081410401	ЗАСЛОНКА ВОЗДУШНАЯ FBZA-1750-4	2	29	+
908081410400	ЗАСЛОНКА ВОЗДУШНАЯ NSBC000 ТТ-0350-2011 Ф. "SANKYO"	2	29	+
774712100301	ЗМЕЕВИК ВСАСЫВАЮЩИЙ	4	15	+
775234101000	ЗАГЛУШКА	2	33	+
775234100900	ЗАГЛУШКА	2	34	+
775234101300	ЗАГЛУШКА	2	67	+
773521305601	ЗАГЛУШКА	3	08А	+
773521305605	ЗАГЛУШКА	3	08А	+
773521305609	ЗАГЛУШКА	3	08А	+
773521305611	ЗАГЛУШКА	3	08А	+
773521305613	ЗАГЛУШКА	3	08А	+
773521305600	ЗАГЛУШКА	3	08Б	+
773521305604	ЗАГЛУШКА	3	08Б	+
773521305608	ЗАГЛУШКА	3	08Б	+
773521305610	ЗАГЛУШКА	3	08Б	+
773521305612	ЗАГЛУШКА	3	08Б	+
775378401300	ЗАГЛУШКА	3	11	+
775378401301	ЗАГЛУШКА	3	11	+
775378401305	ЗАГЛУШКА	3	11	+
775378400800	ЗАГЛУШКА	5	18	+
775378400804	ЗАГЛУШКА	5	18	+
775378400806	ЗАГЛУШКА	5	18	+
775378400807	ЗАГЛУШКА	5	18	+
775378400808	ЗАГЛУШКА	5	18	+
301130203200	ЗАЖИМ	4	13	+
769743108100	ИСПАРИТЕЛЬ	4	03Б	+
331331103700	КАТОК	2	05	+
774672501200	КОЛЬЦО УПЛОТНИТЕЛЬНОЕ	5	20	+
016800000002	КОМПРЕССОР СТС 87 Н5 ТУ ВУ 100010198.076-2011	4	16	+

Продолжение таблицы 10

Код	Наименование	Номер рисунка	Номер позиции	З/ч
016800010002	КОМПРЕССОР СТС 87 Н5-01	4	16	+
903311120001	КОМПРЕССОР НХК12АА ТТ-0631-2015 Ф. "SECOP"	4	22	+
908081101428	КОМПРЕССОР NLX 13 КК.2 ТТ-0442-2012	4	22	+
034800010003	КОМПРЕССОР СТВ75Н5 -03	4	16	+
034800010004	КОМПРЕССОР СТВ87Н5 -03	4	16	+
908081101481	КОНДЕНСАТОР 117-7132	9	08	+
906289000003	КОНДЕНСАТОР СВВ65А-2-3 ТТ-0397-2011	9	08	+
906260000001	КОНДЕНСАТОР D78С-450-3 ИСПОЛН. "D" ТУ 01-010.116.011 ТУ	9	08	+
908082628040	КОНДЕНСАТОР D78С-450-4 ИСПОЛН. "В" ТУ 01-010.116.011 ТУ	11	05	+
906260000014	КОНДЕНСАТОР D78S-450-4 ИСПОЛНЕНИЯ "К" ТТ-0649-2016 ЗАО "FINOTEC"	6	05	+
906260000014	КОНДЕНСАТОР D78S-450-4 ИСПОЛНЕНИЯ "К" ТТ-0649-2016 ЗАО "FINOTEC"	7	14	+
906260000016	КОНДЕНСАТОР D78S-450-4 ИСПОЛНЕНИЯ "К-1" ТТ-0649-2016	8	15	+
906260000012	КОНДЕНСАТОР В32356В5405J52 ТТ-0643-2016	6	05	+
906260000012	КОНДЕНСАТОР В32356В5405J52 ТТ-0643-2016	7	14	+
773222500100	КОРПУС	2	28	+
773222500200	КОРПУС	2	30	+
773522407200	КОРПУС	2	43	+
772454300200	КОРПУС	2	46	+
773117101000	КОРПУС	5	22	+
730152701801	КРОНШТЕЙН	2	16А	+
073431100100	КРОНШТЕЙН	11	04	+
908081101496	КРОНШТЕЙН КОНДЕНСАТОРА В СБОРЕ АНФ Н65-2012-3 ТТ-0488-2012	9	07	+
774535303501	КРОНШТЕЙН ПЕТЛИ ВЕРХНЕЙ	2	17А	+
908081806500	КРЫЛЬЧАТКА 51809 ТТ-0255-2011 Ф. "MES"	2	47	+
908081101435	КРЫШКА ЗАЩИТНАЯ U-COVER 103N0476	9	01	+
073103047600	КРЫШКА ЗАЩИТНАЯ ЕПВА.000100.010	9	01	+
073103201000	КРЫШКА РЕЛЕ ЕПВА.000100.050	7	04	+
769743501500	КОНДЕНСАТОР	4	06	+
769748302000	КОРЗИНА	2	56	+
769748301500	КОРЗИНА	2	60	
769748301400	КОРЗИНА	2	63	
773222500500	КОРПУС	2	33Б	+
773522407900	КОРПУС	2	54	+
730152701800	КРОНШТЕЙН	2	16	+
774535303200	КРОНШТЕЙН КОНДЕНСАТОРА	4	10	+
730125102909	КРЫША	2	14А	+
730125102900	КРЫША	2	14А	+
730125102904	КРЫША	2	14А	+
730125102906	КРЫША	2	14А	+
730125102907	КРЫША	2	14А	+
730125102908	КРЫША	2	14А	+
773521401400	КРЫШКА	2	14А	+
773521401404	КРЫШКА	2	14А	+
773521401406	КРЫШКА	2	14А	+
773521401407	КРЫШКА	2	14А	+

Продолжение таблицы 10

Код	Наименование	Номер рисунка	Номер позиции	3/4
773521401408	КРЫШКА	2	14А	+
773521403900	КРЫШКА	2	14А	+
773521403904	КРЫШКА	2	14А	+
773521403906	КРЫШКА	2	14А	+
773521403907	КРЫШКА	2	14А	+
773521404300	КРЫШКА	2	15	+
773521404302	КРЫШКА	2	15	+
773521404303	КРЫШКА	2	15	+
773521404304	КРЫШКА	2	15	+
773521404305	КРЫШКА	2	15	+
073531300300	КРЫШКА	11	09	+
908081105116	КРЫШКА (00157595ХХ)	6	11	+
908081800083	ЛАМПА РН 230-240-15Х(СТ.НИК.) ТУ ВУ 200007197.059-2005	2	22	+
773522411905	МАСКА	5	01	+
908081410245	МОДУЛЬ ИНДИКАЦИИ А49Е02-М2	5	21	
906345000051	МОДУЛЬ ИНДИКАЦИИ Т49Е02-М2 ТТ-0624-2016	5	21	+
908081410199	МОДУЛЬ ИНДИКАЦИИ Н46Е-М2 ТУ ВУ 190398925.011-2012	5	21	+
906345000018	МОДУЛЬ ИНДИКАЦИИ Н46Е02-М2 ТУ ВУ 190398925.013-2014	5	21	+
906345000045	МОДУЛЬ СВЕТОДИОДНЫЙ Т08 ТТ-0654-2016	2	17	+
908081410240	МОДУЛЬ УПРАВЛЕНИЯ А46Е02-М1	5	04	
908081410212	МОДУЛЬ УПРАВЛЕНИЯ Н46Е02-М1 ТТ-0624-2016 Ф. "НИАКОМ"	5	04	+
906345000050	МОДУЛЬ УПРАВЛЕНИЯ Т46Е02-М1 ТТ-0624-2016	5	04	+
906345000017	МОДУЛЬ УПРАВЛЕНИЯ Н46Е02-М1 ТУ ВУ 190398925.013-2014	5	04	+
773522411900	МАСКА	5	01	+
773522411901	МАСКА	5	01	+
773522411902	МАСКА	5	01	+
773522411903	МАСКА	5	01	+
773522411904	МАСКА	5	01	+
908081500055	НАГРЕВАТЕЛЬ-1АСТ 13019011	4	04А	+
-	НАГРЕВАТЕЛЬ-1АСТ 13019011 ТТ-0706-2017 Ф.ИРСА	4	04Б	+
774544300500	ОПОРА ЗАДНЯЯ	2	06А	+
073531400400	ОСНОВАНИЕ	8	13	+
073531400400	ОСНОВАНИЕ	11	03	+
901281832094	ОСЬ СПЕЦИАЛЬНАЯ (6Х36) Ч.7811-7306	2	04	+
774112100400	ОТРАЖАТЕЛЬ	2	20	+
730131900300	ОПОРА	2	02	+
730132900500	ОПОРА ЗАДНЯЯ	2	06	+
730141204300	ПАНЕЛЬ	2	27	+
730141204303	ПАНЕЛЬ	2	27	+
773522408200	ПАНЕЛЬ	2	31	+
773522411400	ПАНЕЛЬ	2	33А	+
730141204400	ПАНЕЛЬ	2	48	+
773135800200	ПАНЕЛЬ	2	50	+
730141204500	ПАНЕЛЬ	2	51	+
773522408300	ПАНЕЛЬ	2	53	+

Продолжение таблицы 10

Код	Наименование	Номер рисунка	Номер позиции	3/4
730141204600	ПАНЕЛЬ	2	70	+
773522300500	ПАНЕЛЬ	2	72	+
730141205600	ПАНЕЛЬ	5	19	+
768742201000	ПАНЕЛЬ МОНТАЖНАЯ	2	19	+
773522402700	ПАНЕЛЬ МОНТАЖНАЯ	2	24	+
768742205602	ПАНЕЛЬ МОНТАЖНАЯ	5	02	
773521402600	ПАНЕЛЬ МОНТАЖНАЯ	5	03	+
773521402601	ПАНЕЛЬ МОНТАЖНАЯ	5	03	+
774142101200	ПАНЕЛЬ ПЕРЕДНЯЯ	2	57	+
774142101100	ПАНЕЛЬ ПЕРЕДНЯЯ	2	61	+
774142101100	ПАНЕЛЬ ПЕРЕДНЯЯ	2	64	+
371327504001	ПАТРОН E14 K-001 4.8	2	23	+
774112401700	ПЛАСТИНА	2	07	+
908082600151	ПЛАФОН ТТ-0654-2016	2	18	+
769748403000	ПОДДОН КОРЗИНЫ	2	58	+
769748403000	ПОДДОН КОРЗИНЫ	2	62	+
769748403100	ПОДДОН КОРЗИНЫ	2	65	+
775857100100	ПРИЖИМ	2	21	+
075857300300	ПРИХВАТ	8	10	+
075857300300	ПРИХВАТ	11	11	+
202013000606	ПРОБКА	3	03	+
202013000609	ПРОБКА	3	03	+
774112104400	ПРОКЛАДКА	2	49	+
774112104700	ПРОКЛАДКА	2	52	+
774112104600	ПРОКЛАДКА	2	68	+
774112104601	ПРОКЛАДКА	2	69	+
774112104602	ПРОКЛАДКА	2	71	+
730152700600	ПЕТЛЯ НИЖНЯЯ	2	73	+
730152700601	ПЕТЛЯ НИЖНЯЯ	2	73	+
730152700604	ПЕТЛЯ НИЖНЯЯ	2	73	+
730152700606	ПЕТЛЯ НИЖНЯЯ	2	73	+
730152700607	ПЕТЛЯ НИЖНЯЯ	2	73	+
301113203000	ПЕТЛЯ СРЕДНЯЯ	2	38	+
774134400100	ПЛАСТИНА	2	13	+
774134400104	ПЛАСТИНА	2	13	+
774134400106	ПЛАСТИНА	2	13	+
774134400107	ПЛАСТИНА	2	13	+
774134400108	ПЛАСТИНА	2	13	+
281411102700	ПЛАСТИНА	4	18	+
331770006600	ПЛАСТИНА МАСТИКА ШУМОПОГЛОЩАЮЩАЯ "VABERSTRIP-525" Ф.VABER, ТТ-0229-2009 (3-1)X(60+10)X(70+10)	4	11	+
769743900700	ПЛАСТИНА ИСПАРИТЕЛЯ	4	12А	+
769743901000	ПЛАСТИНА ИСПАРИТЕЛЯ	4	12Б	
773522402800	ПЛАФОН	2	25	+
071469100202	ПОДУШКА	4	17	+
769748502200	ПОЛКА-СТЕКЛО	2	10	+
775547300900	ПОЛКА-СТЕКЛО	2	59	+
202013000600	ПРОБКА	3	03	+
202013000608	ПРОБКА	3	03	+
202013000610	ПРОБКА	3	03	+
301413205400	ПРОБКА	3	13	+

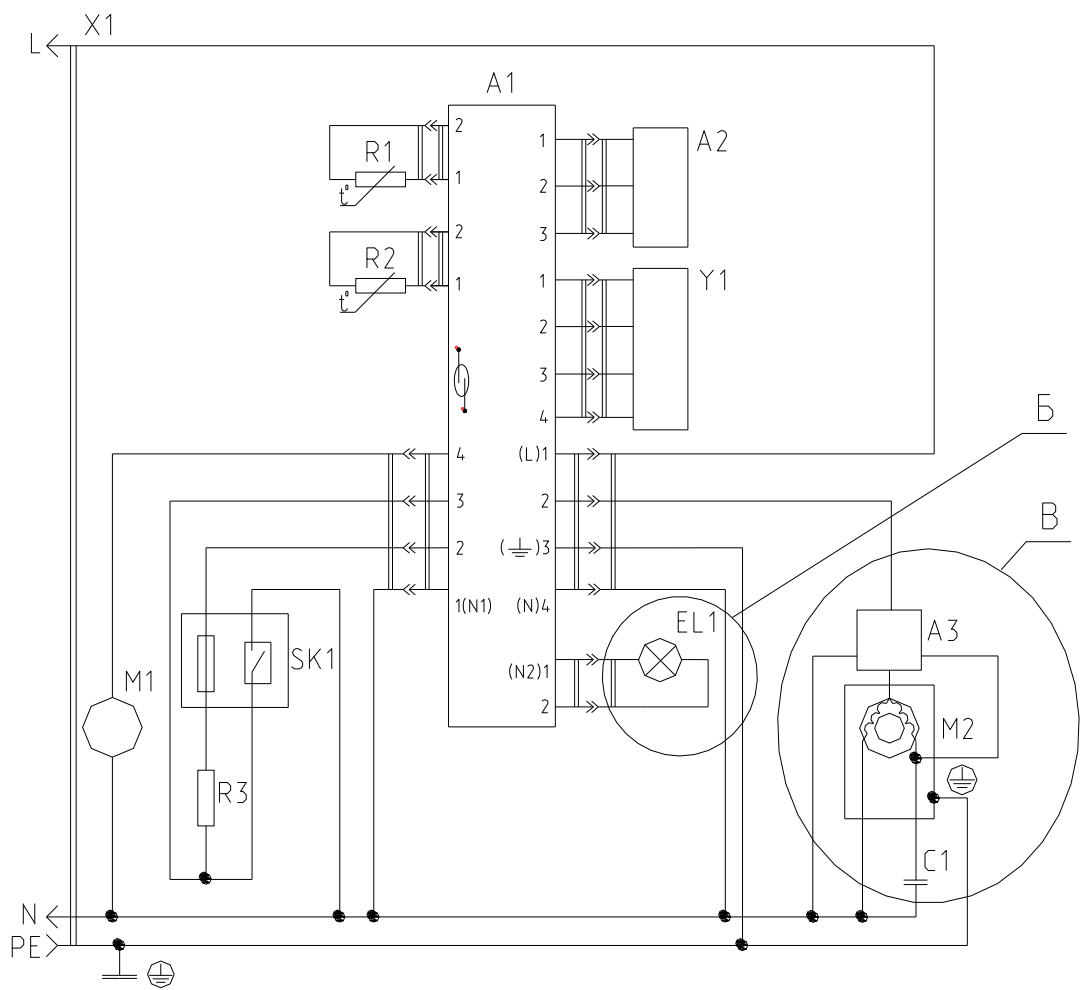
Продолжение таблицы 10

Код	Наименование	Номер рисунка	Номер позиции	3/4
301413205406	ПРОБКА	3	13	+
301413205408	ПРОБКА	3	13	+
301413205409	ПРОБКА	3	13	+
301413205410	ПРОБКА	3	13	+
768561218000	ПРОВОД ДВЕРИ	5	16	
768561206200	ПРОВОД ЗАЗЕМЛЕНИЯ	6	01	
768561206200	ПРОВОД ЗАЗЕМЛЕНИЯ	8	03	
768561206203	ПРОВОД ЗАЗЕМЛЕНИЯ	8	06	
768561216800	ПРОВОД ЗАСЛОНКИ	5	11	+
768561217900	ПРОВОД МОДУЛЯ ИНДИКАЦИИ	5	15	+
768561217901	ПРОВОД МОДУЛЯ ИНДИКАЦИИ	5	15	+
768561217902	ПРОВОД МОДУЛЯ ИНДИКАЦИИ	5	15	+
768561206300	ПРОВОД СОЕДИНИТЕЛЬНЫЙ	8	02	
768561206301	ПРОВОД СОЕДИНИТЕЛЬНЫЙ	8	14	
261413202400	ПРОКЛАДКА ПЕТЛИ НИЖНЕЙ	2	36	+
261413202405	ПРОКЛАДКА ПЕТЛИ НИЖНЕЙ	2	36	+
261413202408	ПРОКЛАДКА ПЕТЛИ НИЖНЕЙ	2	36	+
261413202409	ПРОКЛАДКА ПЕТЛИ НИЖНЕЙ	2	36	+
261413202410	ПРОКЛАДКА ПЕТЛИ НИЖНЕЙ	2	36	+
908081101431	РЕЛЕ ПУСКОВОЕ ЕРТС (103N0050)	9	09	+
730365800800	РУЧКА-СКОБА СОСТАВНАЯ	3	12	+
730365800801	РУЧКА-СКОБА СОСТАВНАЯ	3	12	+
730365800802	РУЧКА-СКОБА СОСТАВНАЯ	3	12	+
000011101000	СКОБА	7	09	+
000011101000	СКОБА	9	11	+
769748200400	СОСУД	2	09	+
769748401700	СОСУД	4	01	+
769748403200	СОСУД	4	01	+
908081105140	СОСУД (00113188XX)	4	01	+
904145611956	ТЕПЛООБМЕННИК ПЛАСТИНЧАТЫЙ К2N3 ТТ-0588-2014	4	03А	+
904211900001	ТЕРМООГРАНИЧИТЕЛЬ-ПРЕДОХРАНИТЕЛЬ 2612841 ТТ-0351-2011	4	05	+
769743802100	ТРУБКА ВСАСЫВАЮЩАЯ	4	02	
774712100200	ТРУБКА ЗАПРАВОЧНАЯ	4	19	+
769748901603	УПЛОТНИТЕЛЬ	3	01	+
769748900109	УПЛОТНИТЕЛЬ	3	04	+
769748901600	УПЛОТНИТЕЛЬ	3	15	+
769748900103	УПЛОТНИТЕЛЬ	3	16	+
773434802100	УПОР	4	21	+
773434800900	УПОР ЗАДНИЙ	2	11	+
773434802900	УПОР ЗАДНИЙ	2	11	+
000011001000	ФИКСАТОР	7	01	+
000011001000	ФИКСАТОР	9	12	+
371325105000	ФИЛЬТР-ОСУШИТЕЛЬ	4	20	+
202500403200	ФОРМА ДЛЯ ЛЬДА	2	55	+
-	ШАЙБА 8.65Г.016 ГОСТ 10463-81	9	06	+
730144406500	ШКАФ	2	01	+
730144406501	ШКАФ	2	01	+
730144406502	ШКАФ	2	01	+
730144406503	ШКАФ	2	01	+
730144406504	ШКАФ	2	01	+

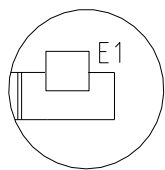
Продолжение таблицы 10

Код	Наименование	Номер рисунка	Номер позиции	З/ч
730144406515	ШКАФ	2	01	+
730144408000	ШКАФ	2	01	+
730144408001	ШКАФ	2	01	+
730144408002	ШКАФ	2	01	+
730144408004	ШКАФ	2	01	+
730144408015	ШКАФ	2	01	+
730144408024	ШКАФ	2	01	+
764114900115	ШНУР ПИТАНИЯ	11	01	+
-	ШУРУП 1-4X13.58.019 ГОСТ 1145-80	2	66	+
991286836022	ШАЙБА 4 65Г 019 ГОСТ 6402-70	5	14	+
401325104600	ШАЙБА КРЕПЕЖНАЯ	4	09	+
261413202700	ШАЙБА ПЕТЛИ НИЖНЕЙ	2	35	+
261413202708	ШАЙБА ПЕТЛИ НИЖНЕЙ	2	35	+
261413202710	ШАЙБА ПЕТЛИ НИЖНЕЙ	2	35	+
261413202711	ШАЙБА ПЕТЛИ НИЖНЕЙ	2	35	+
261413202712	ШАЙБА ПЕТЛИ НИЖНЕЙ	2	35	+
764114900400	ШНУР ПИТАНИЯ	8	01	+
764114900408	ШНУР ПИТАНИЯ	8	01	+
908085402525	ЭЛЕКТРОДВИГАТЕЛЬ F64-10 ТТ-0255-2011 Ф. "MES"	2	45	+
768562109704	ЭЛЕКТРОПРОВОДКА	5	05	+
768562109705	ЭЛЕКТРОПРОВОДКА	5	05	+
768562110100	ЭЛЕКТРОПРОВОДКА	5	05	
768562109300	ЭЛЕКТРОПРОВОДКА	5	06	+
768562109301	ЭЛЕКТРОПРОВОДКА	5	06	+
768562109600	ЭЛЕКТРОПРОВОДКА	5	07	+
768562109601	ЭЛЕКТРОПРОВОДКА	5	07	+
768562109602	ЭЛЕКТРОПРОВОДКА	5	07	+
768562106600	ЭЛЕКТРОПРОВОДКА	5	12	+
768562106601	ЭЛЕКТРОПРОВОДКА	5	12	+
768562106602	ЭЛЕКТРОПРОВОДКА	5	12	+
908082514432	ЭМБЛЕМА 144-32	3	14	+
908082519035	ЭМБЛЕМА СЕРИЯ 190-35	5	24	+
908082519041	ЭМБЛЕМА СЕРИЯ 190-41	5	24	+

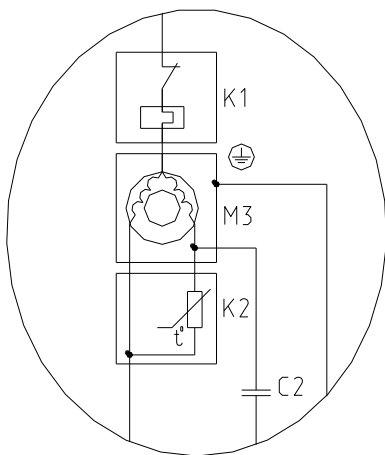
Приложение А
Схемы электрические



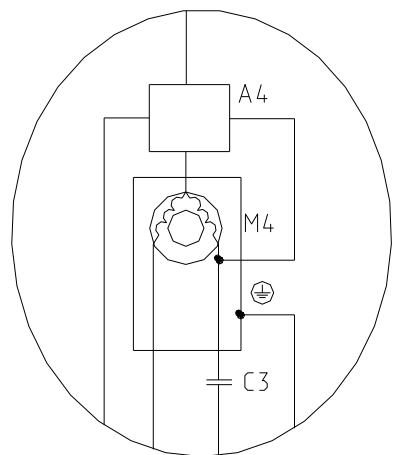
Б вариант



В вариант 1



В вариант 2

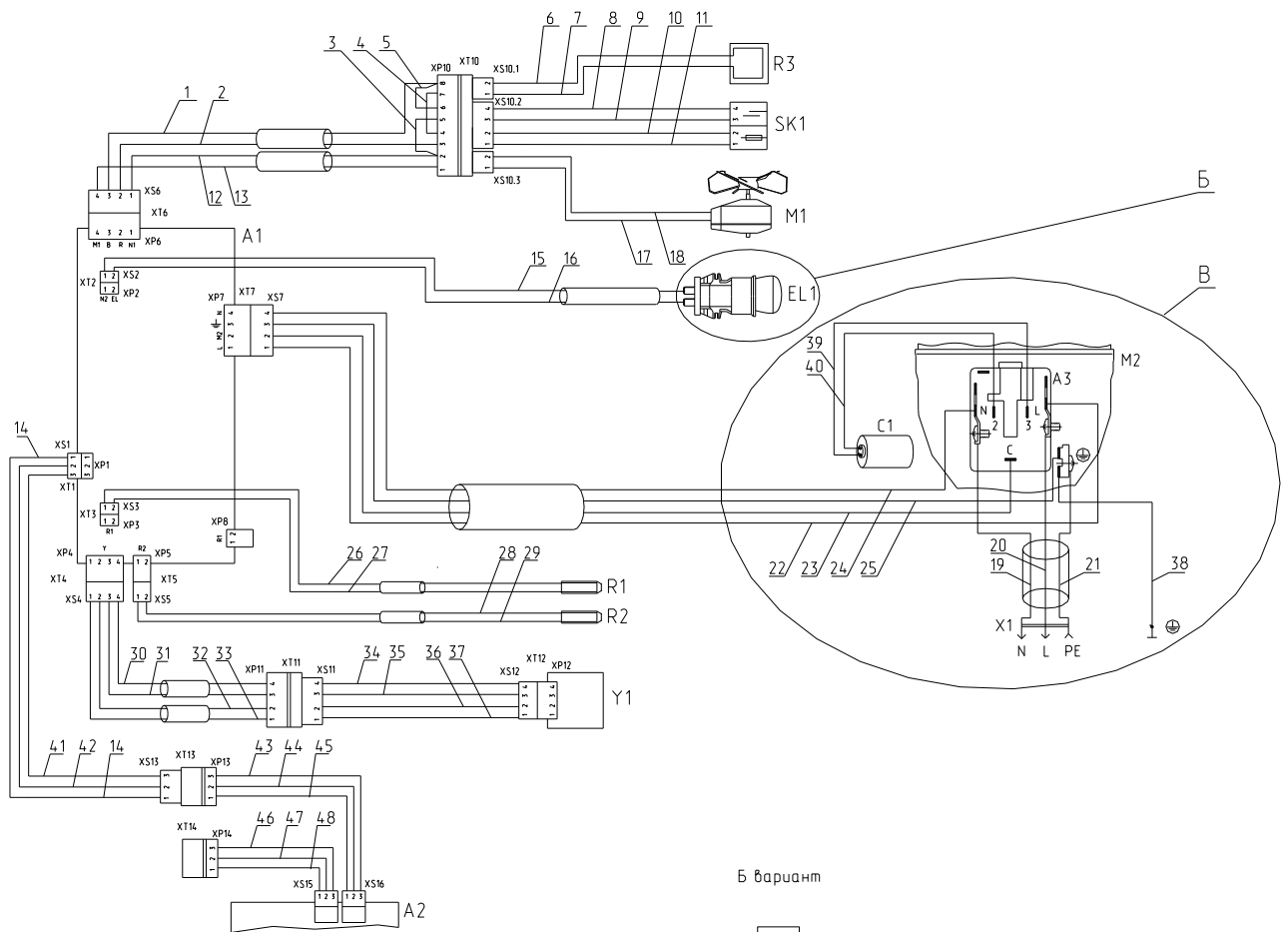


Перечень элементов указан в таблице А.1.

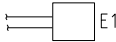
Рисунок А.1 - Схема электрическая принципиальная

Таблица А.1

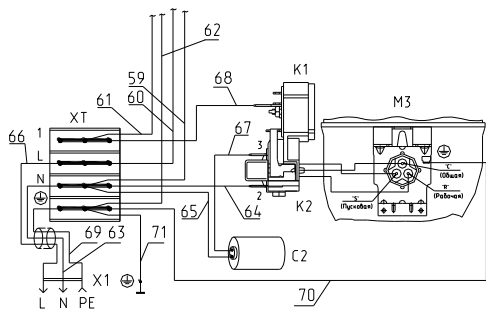
Поз. обозн.	Наименование	Кол.	Примечание
A1	Модуль управления T46E02-M1 TT-0624-2016 ф. "YDL" или Модуль управления H46E02-M1 TT-0624-2016 ф. "NIAKOM" или Модуль управления A46E02-M1 TT-0624-2016 ф. "Shenzhen Topband Co., Ltd"	1	Версия программы 1.04 Версия программы 5 Версия программы 1.11
A2	Модуль индикации T49E02-M2 TT-0624-2016 ф. "YDL" или Модуль индикации H49E02-M2 TT-0624-2016 ф. "NIAKOM" или Модуль индикации A49E02-M2 TT-0624-2016 ф. "Shenzhen Topband Co., Ltd"	1	Версия программы 1.05 Версия программы 1.09
A3	Блок пускозащитный типа 09LPC ТУ ВУ 100010198.076-2011	1	
A4	Блок пускозащитный ZXFP TT-0631-2015 ф. "SECOP"	1	
C1	Конденсатор D78S-450-4 исполнения "К" TT-0649-2016 ЗАО "FINOTEC"	1	
C2	Конденсатор D78S-450-4 исполнения "К-1" TT-0649-2016 ЗАО "FINOTEC" или Конденсатор B32356B5405J53 TT-0643-2016 ф. "Epcos"	1	
C3	Конденсатор B32356B5405J52 TT-0643-2016 ф. "Epcos"	1	
EL1	Лампа РН 230-240-15X ТУ ВУ 200007197.059-2005	1	
E1	Модуль светодиодный T08 TT-0654-2016 ф. "YumiDL"	1	
K1	Реле PKTX ТУ ВУ 100010198.076-2011	1	
K2	Реле PT2 ТУ ВУ 100010198.076-2011	1	
M1	Электродвигатель вентилятора A100F64-10 TT-0255-2011 ф. "Sebi" или Электродвигатель вентилятора A09R02300 TT-0727-2018 ф. "Fime"	1	
M2	Электродвигатель компрессора серии CTC ТУ ВУ 100010198.076-2011	1	
M3	Электродвигатель компрессора серии CTB ТУ ВУ 100010198.076-2011		
M4	Электродвигатель компрессора серии НХК TT-0631-2015 ф. "SECOP"	1	
R1	Датчик M2020/10к/175 TT-0132-2009 ф. "Epcos"	1	
R2	Датчик M2020/10к/190 TT-0132-2009 ф. "Epcos"	1	
R3	Нагреватель	1	Входит в состав тепло-обменника пластинчатого TT-0588-2014
SK1	Термоограничитель-предохранитель 2612841 TT-0351-2011 ф. "ELTH" или Термоограничитель-предохранитель HB-5 TT-0279-2013 ф. "Sunfullhanbec"	1	
X1	Вилка опрессованная 007-16-250-60227 IEC53 3x0.75-1.8-Б1-1 RoHS ТУ ВУ 700063643.001-2010 или Вилка опрессованная S.22-16-250-H05VV-F 3G 0.75-1.8 TT-0204-2011 ф. "Patelec Elpena"	1	
Y1	Заслонка воздушная NSBC000 TT-0350-2011 ф. "Sankyo" или Заслонка воздушная FBZA-1750-4 TT-0517-2013 ф. "Sonxie"	1	



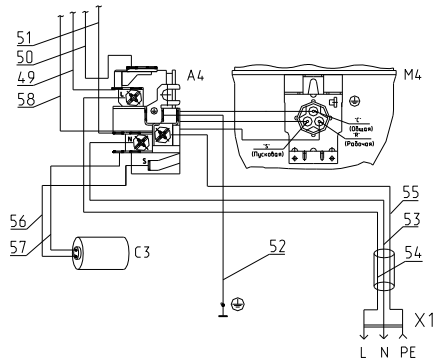
Б вариант



В вариант 1


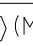
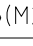


В вариант 2



Соединения проводов указаны в таблице А.2.
Рисунок А.2 - Схема электрическая соединений

Таблица А.2

Номер провода	Откуда идет	Куда поступает	Цвет изоляции	Примечание
1	Контакт 3 (XS6)	Контакт 8 (XP10)	Коричневый	
2	Контакт 2 (XS6)	Контакт 3 (XP10)	Черный	
3	Контакт 2 (XP10)	Контакт 5 (XP10)	Голубой	
4	Контакт 4 (XP10)	Контакт 7 (XP10)	Голубой	
5	Контакт 6 (XP10)	Контакт 8 (XP10)	Коричневый	
6	Контакт 2 (XS10.1)	Нагреватель R3	Белый	
7	Контакт 1 (XS10.1)	Нагреватель R3	Белый	
8	Контакт 4 (XS10.2)	Контакт 4 (SK1)	Белый	
9	Контакт 3 (XS10.2)	Контакт 3 (SK1)	Белый	
10	Контакт 2 (XS10.2)	Контакт 2 (SK1)	Коричневый	
11	Контакт 1 (XS10.2)	Контакт 1 (SK1)	Коричневый	
12	Контакт 1 (XS6)	Контакт 2 (XP10)	Голубой	
13	Контакт 4 (XS6)	Контакт 1 (XP10)	Желтый	
14	Контакт 1 (XS1)	Контакт 1 (XS13)	Белый	
15	Контакт 1 (XS2)	Лампа EL1 или модуль светодиодный E1	Голубой	
16	Контакт 2 (XS2)	Лампа EL1 или модуль светодиодный E1	Коричневый	
17	Контакт 1 (XS10.3)	Электродвигатель вентилятора M1	Черный	
18	Контакт 2 (XS10.3)	Электродвигатель вентилятора M1	Черный	
19	Штырь вилки N (X1)	Клемма N (A3)	Голубой	
20	Штырь вилки L (X1)	Клемма L (A3)	Коричневый	
21	Гнездо вилки PE (X1)	Клемма  (M2)	Зелено-желтый	
22	Клемма L (A3)	Контакт 1 (XS7)	Коричневый	
23	Клемма C (A3)	Контакт 2 (XS7)	Черный	
24	Клемма N (A3)	Контакт 4 (XS7)	Голубой	
25	Клема  (M2)	Контакт 3 (XS7)	Зелено-желтый	
26	Контакт 1 (XS3)	Датчик R1	Коричневый	
27	Контакт 2 (XS3)	Датчик R1	Черный	
28	Контакт 2 (XS5)	Датчик R2	Коричневый	
29	Контакт 1 (XS5)	Датчик R2	Черный	
30	Контакт 4 (XS4)	Контакт 4 (XP11)	Голубой	
31	Контакт 3 (XS4)	Контакт 3 (XP11)	Черный	
32	Контакт 2 (XS4)	Контакт 2 (XP11)	Голубой	
33	Контакт 1 (XS4)	Контакт 1 (XP11)	Коричневый	
34	Контакт 4 (XS11)	Контакт 4 (XS12)	Белый	
35	Контакт 3 (XS11)	Контакт 3 (XS12)	Белый	
36	Контакт 2 (XS11)	Контакт 2 (XS12)	Белый	
37	Контакт 1 (XS11)	Контакт 1 (XS12)	Белый	
38	Клема  (M2)	Контакт  шкафа	Зелено-желтый	
39	Конденсатор C1	Клемма 2 (A3)	Коричневый	
40	Конденсатор C1	Клемма 3 (A3)	Голубой	

Продолжение таблицы А.2

Номер провода	Откуда идет	Куда поступает	Цвет изоляции	Примечание
41	Контакт 2 (XS1)	Контакт 2 (XS13)	Голубой	
42	Контакт 3 (XS1)	Контакт 3 (XS13)	Черный	
43	Контакт 3 (XP13)	Контакт 3 (XS16)	Черный	
44	Контакт 2 (XP13)	Контакт 2 (XS16)	Голубой	
45	Контакт 1 (XP13)	Контакт 1 (XS16)	Белый	
46	Контакт 3 (XP14)	Контакт 3 (XS15)	Черный	
47	Контакт 2 (XP14)	Контакт 2 (XS15)	Голубой	
48	Контакт 1 (XP14)	Контакт 1 (XS15)	Белый	
49	Клемма L (K3)	Контакт 1 (XS7)	Коричневый	
50	Клемма C (A4)	Контакт 2 (XS7)	Черный	
51	Клемма N (A4)	Контакт 4 (XS7)	Голубой	
52	Клема \oplus (M4)	Контакт \oplus шкафа	Зелено-желтый	
53	Штырь вилки N (X1)	Контакт N (A4)	Голубой	
54	Штырь вилки L (X1)	Контакт L (A4)	Коричневый	
55	Гнездо вилки PE (X1)	Контакт \oplus (M4)	Зелено-желтый	
56	Конденсатор C3	Клемма S (A4)	Коричневый	
57	Конденсатор C3	Клемма N (A4)	Голубой	
58	Клема \oplus (M3)	Контакт 3 (XS7)	Зелено-желтый	
59	Клемма N (XT)	Контакт 4 (XS7)	Голубой	
60	Клемма L (XT)	Контакт 1 (XS7)	Коричневый	
61	Клемма 1 (XT)	Контакт 2 (XS7)	Черный	
62	Клемма \oplus (XT)	Контакт 3 (XS7)	Зелено-желтый	
63	Штырь N вилки X1	Клемма N (XT)	Голубой	
64	Клемма N (XT)	Контакт 2 реле K2	Голубой	
65	Конденсатор C2	Клемма N (XT)	Голубой	
66	Штырь L вилки X1	Клемма L (XT)	Коричневый	
67	Конденсатор C2	Контакт 3 реле K2	Коричневый	
68	Клемма 1 (XT)	Контакт (K1)	Черный	
69	Гнездо PE вилки X1	Клемма \oplus (XT)	Зелено-желтый	
70	Клемма \oplus (XT)	Клемма \oplus (M3)	Зелено-желтый	
71	Клемма \oplus (XT)	Контакт \oplus шкафа	Зелено-желтый	

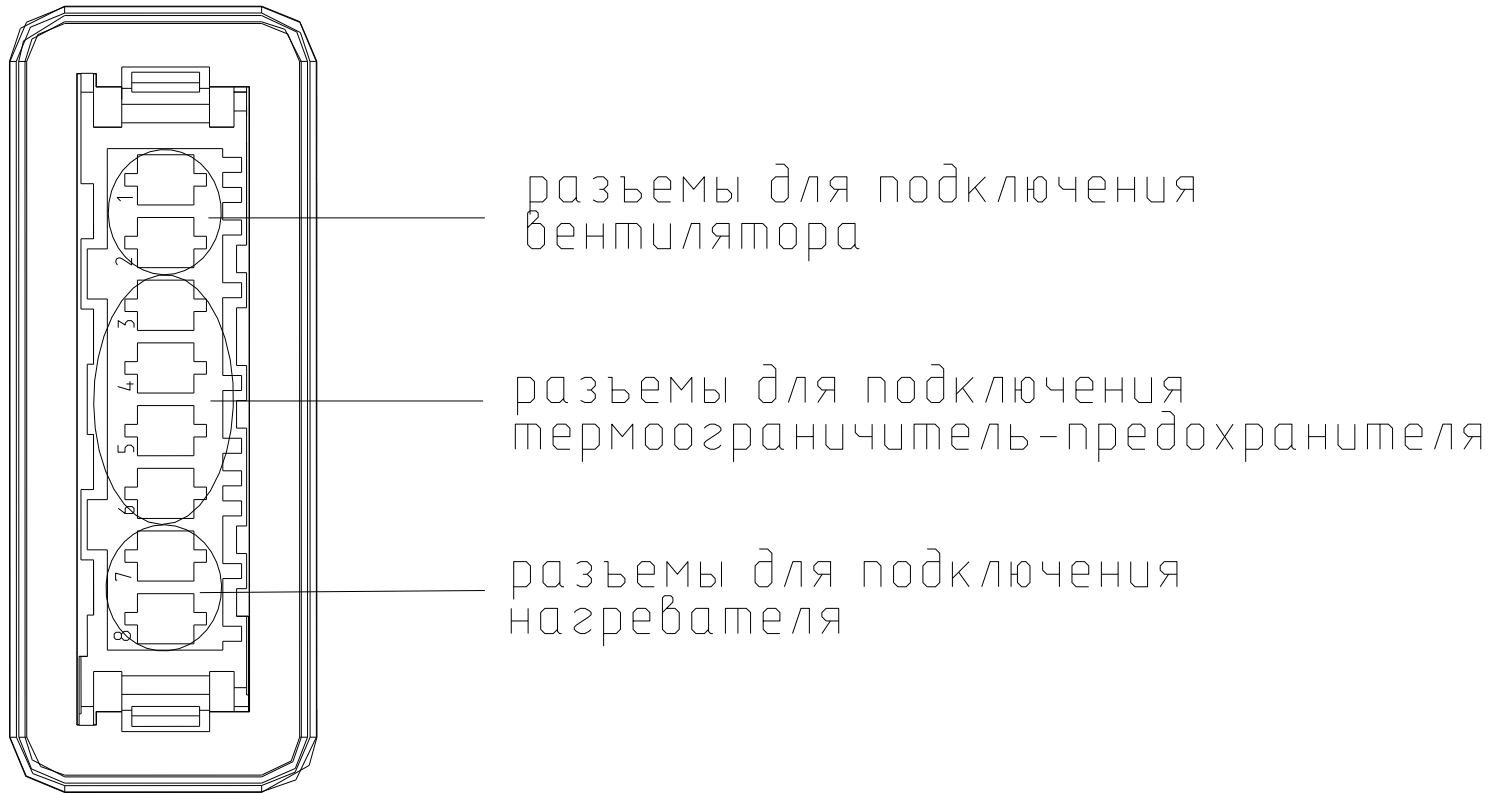


Рисунок А.2.1- Схема подключения разъемов морозильного отделения

Приложение Б
Конструктивные отличия холодильников

Таблица Б.1

<i>Наименование модели</i>											
<i>Холодильник-морозильник ХМ-4424-XXX-ND</i>						<i>Холодильник-морозильник ХМ-4425-XXX-ND</i>					
<i>Обозначение</i>	<i>Исполнение ручки</i>	<i>L, мм</i>	<i>Масса, кг</i>	<i>Цвет</i>	<i>Класс энергоэффект.</i>	<i>Обозначение</i>	<i>Исполнение ручки</i>	<i>L, мм</i>	<i>Масса, кг</i>	<i>Цвет</i>	<i>Класс энергоэффект.</i>
МКАУ.697123.67	Ручка-скоба составная	1968	73	белый	А	МКАУ.697123.68	Ручка-скоба составная	2068	76	белый	А
-009	Накладка-ручка					-009	Накладка-ручка				
-030	Ручка-скоба составная			рубиновый		-030	Ручка-скоба составная			рубиновый	
-039	Накладка-ручка					-039	Накладка-ручка				
-049	Накладка-ручка			под нержавеющую		-049	Накладка-ручка			под нержавеющую	
-050	Ручка-скоба составная			бежевый по RAL 1019		-050	Ручка-скоба составная			бежевый по RAL 1019	
-059	Накладка-ручка					-059	Накладка-ручка				
-060	Ручка-скоба составная			мокрый асфальт		-060	Ручка-скоба составная			мокрый асфальт	
-069	Накладка-ручка					-069	Накладка-ручка				
-070	Ручка-скоба составная			оливковый		-070	Ручка-скоба составная			оливковый	
-079	Накладка-ручка				-079	Накладка-ручка					
-080	Ручка-скоба составная			серебристый, RAL 7022	-080	Ручка-скоба составная	серебристый, RAL 7022				
-089	Накладка-ручка				-089	Накладка-ручка					
-100	Ручка-скоба составная			белый	-100	Ручка-скоба составная	белый				
-109	Накладка-ручка				-109	Накладка-ручка					
-130	Ручка-скоба составная			рубиновый	-130	Ручка-скоба составная	рубиновый				
-139	Накладка-ручка				-139	Накладка-ручка					
-149	Накладка-ручка			под нержавеющую	-149	Накладка-ручка	под нержавеющую				
-150	Ручка-скоба составная			бежевый по RAL 1019	-150	Ручка-скоба составная	бежевый по RAL 1019				
-159	Накладка-ручка				-159	Накладка-ручка					
-160	Ручка-скоба составная	мокрый асфальт	-160	Ручка-скоба составная	мокрый асфальт						
-169	Накладка-ручка		-169	Накладка-ручка							
-170	Ручка-скоба составная	оливковый	-170	Ручка-скоба составная	оливковый						
-179	Накладка-ручка		-179	Накладка-ручка							
-180	Ручка-скоба составная	серебристый, RAL 7022	-180	Ручка-скоба составная	серебристый, RAL 7022						
-189	Накладка-ручка		-189	Накладка-ручка							
-090	Ручка-скоба составная	звездная пыль	А	-090	Ручка-скоба составная	А					
-099	Накладка-ручка			-099	Накладка-ручка						
-190	Ручка-скоба составная		А+	-190	Ручка-скоба составная	А+					
-199	Накладка-ручка			-199	Накладка-ручка						

Продолжение таблицы Б.1

Наименование модели											
Холодильник-морозильник ХМ-4426-XXX-ND						Холодильник-морозильник ХМ-4421-XXX-ND					
Обозначение	Исполнение ручки	L, мм	Масса, кг	Цвет	Класс энергоэффект.	Обозначение	Исполнение ручки	L, мм	Масса, кг	Цвет	Класс энергоэффект.
МКАУ.697123.69	Ручка-скоба составная	2068	76	БЕЛЫЙ	А	МКАУ.697123.72	Ручка-скоба составная	1868	70	БЕЛЫЙ	А
-009	Накладка-ручка					-009	Накладка-ручка				
-030	Ручка-скоба составная			РУБИНОВЫЙ		-030	Ручка-скоба составная			РУБИНОВЫЙ	
-039	Накладка-ручка					-039	Накладка-ручка				
-049	Накладка-ручка			ПОД НЕРЖАВЕЙКУ		-049	Накладка-ручка			ПОД НЕРЖАВЕЙКУ	
-050	Ручка-скоба составная					-050	Ручка-скоба составная				
-059	Накладка-ручка			БЕЖЕВЫЙ ПО RAL 1019		-059	Накладка-ручка			БЕЖЕВЫЙ ПО RAL 1019	
-060	Ручка-скоба составная					-060	Ручка-скоба составная				
-069	Накладка-ручка			МОКРЫЙ АСФАЛЬТ		-069	Накладка-ручка			МОКРЫЙ АСФАЛЬТ	
-070	Ручка-скоба составная					-070	Ручка-скоба составная				
-079	Накладка-ручка			ОЛИВКОВЫЙ		-079	Накладка-ручка			ОЛИВКОВЫЙ	
-080	Ручка-скоба составная					-080	Ручка-скоба составная				
-089	Накладка-ручка			СЕРЕБРИСТЫЙ, RAL 7022		-089	Накладка-ручка			СЕРЕБРИСТЫЙ, RAL 7022	
-100	Ручка-скоба составная					-100	Ручка-скоба составная				
-109	Накладка-ручка			БЕЛЫЙ		-109	Накладка-ручка			БЕЛЫЙ	
-130	Ручка-скоба составная					-130	Ручка-скоба составная				
-139	Накладка-ручка			РУБИНОВЫЙ		-139	Накладка-ручка			РУБИНОВЫЙ	
-149	Накладка-ручка					-149	Накладка-ручка				
-150	Ручка-скоба составная			ПОД НЕРЖАВЕЙКУ		-150	Ручка-скоба составная			ПОД НЕРЖАВЕЙКУ	
-159	Накладка-ручка					-159	Накладка-ручка				
-160	Ручка-скоба составная	БЕЖЕВЫЙ ПО RAL 1019	-160	Ручка-скоба составная	БЕЖЕВЫЙ ПО RAL 1019						
-169	Накладка-ручка		-169	Накладка-ручка							
-170	Ручка-скоба составная	МОКРЫЙ АСФАЛЬТ	-170	Ручка-скоба составная	МОКРЫЙ АСФАЛЬТ						
-179	Накладка-ручка		-179	Накладка-ручка							
-180	Ручка-скоба составная	ОЛИВКОВЫЙ	-180	Ручка-скоба составная	ОЛИВКОВЫЙ						
-189	Накладка-ручка		-189	Накладка-ручка							
-090	Ручка-скоба составная	СЕРЕБРИСТЫЙ, RAL 7022	-090	Ручка-скоба составная	СЕРЕБРИСТЫЙ, RAL 7022						
-099	Накладка-ручка		-099	Накладка-ручка							
-190	Ручка-скоба составная	ЗВЕЗДНАЯ ПЫЛЬ	-190	Ручка-скоба составная	ЗВЕЗДНАЯ ПЫЛЬ						
-199	Накладка-ручка		-199	Накладка-ручка							

Приложение В
Допустимые замены деталей

Таблица В.1

Но- мер ри- сун- ка	Но- мер пози- ции	Код	Наименование	Допустимая замена		Коли- чес- тво	Примечание
2	03	775080100200	ВИНТ РЕЗЬБОНАРЕЗАЮЩИЙ М6Х18	991297000700	ВИНТ РЕЗЬБОНАРЕЗАЮЩИЙ М6Х18 МКАУ.750801.002	11	
	27	730141204300	ПАНЕЛЬ	730141204303	ПАНЕЛЬ	1	Применяется совместно с 908081410401 ЗАСЛОНКА ВОЗДУШНАЯ FBZA-1750-4 ТТ-0517-2013 ф. "Sonxie" Действует до 10.11.2016
		730141204303	ПАНЕЛЬ	730141204300	ПАНЕЛЬ	1	По заказ-наряду. 100,109,130,139,149,150,15 9,160,169,170,179,180,189,1 90,199.Применяется совместно с 908081410400 ЗАСЛОНКА ВОЗДУШНАЯ NSBC000 ТТ-0350-2011
				730141204301	ПАНЕЛЬ	1	RoHS. 100.109.130.139.149,150.15 9.160.169.170.179.190.199. Применяется совместно с 908081410400 ЗАСЛОНКА ВОЗДУШНАЯ NSBC000 ТТ- 0350-2011
730141204302	ПАНЕЛЬ	1	000,009,030,039,049,050,05 9,060,069,070,079,080,089,0 90,099. Применяется совместно с 908081410400 ЗАСЛОНКА ВОЗДУШНАЯ NSBC000 ТТ-0350-2011				

Продолжение таблицы В.1

Но- мер ри- сун- ка	Но- мер пози- ции	Код	Наименование	Допустимая замена		Коли- чес- тво	Примечание
	29	908081410400	ЗАСЛОНКА ВОЗДУШНАЯ NSBC000 ТТ-0350-2011 Ф. "SANKYO"	908081410401	ЗАСЛОНКА ВОЗДУШНАЯ FBZA-1750-4 ТТ-0517-2017 Ф. "Sonxie"	1	Применяется совместно с 730141204300 ПАНЕЛЬ Действует до 10.11.2016
		908081410401	ЗАСЛОНКА ВОЗДУШНАЯ FBZA- 1750-4	908081410400	ЗАСЛОНКА ВОЗДУШНАЯ NSBC000 ТТ-0350-2011 Ф. "SANKYO"	1	Применяется совместно с 730141204300, 730141204301, 730141204302 ПАНЕЛЬ
	45	908085400047	ВЕНТИЛЯТОР А 100F64-10 ТТ- 0255-2011	908085400046	ВЕНТИЛЯТОР А 09R 01900 ТТ-0614-2015 Ф. "Fime"	1	Действует до 27.08.2018
				908085400048	ВЕНТИЛЯТОР NSP6010S3.17V220A ТТ-0064-2014 Ф. "NOSTOP"	1	Действует до 27.08.2018
				908085400051	ВЕНТИЛЯТОР A09R02300/MOT0134881	1	
	3	14	908082514432	ЭМБЛЕМА 144-32	908082514433	ЭМБЛЕМА СЕРИЯ 144-33	1
908082514434					ЭМБЛЕМА СЕРИЯ ER1-ATL (144-33)	1	Внесено по ДЗ ОС
5	02	768742205602	ПАНЕЛЬ МОНТАЖНАЯ		768742205609 ПАНЕЛЬ МОНТАЖНАЯ	1	
	04	906345000050	МОДУЛЬ УПРАВЛЕНИЯ T46E02-M1 ТТ-0624-2016	908081410212	МОДУЛЬ УПРАВЛЕНИЯ H46E02-M1 ТТ-0624-2016 Ф. "NIAKOM"	1	
	09	906341001983	ДАТЧИК M2020/10K/155 ТТ-0132-2009 Ф. "EPCOS"	906341001984	ДАТЧИК M2020/10K/175 ТТ-0132-2009 Ф. "EPCOS"	1	Действует до 17.06.2015
	10	906341001985	ДАТЧИК M2020/10K/170 ТТ-0132-2009 Ф. "EPCOS"	906341001986	ДАТЧИК M2020/10K/190 ТТ-0132-2009	1	Действует до 17.06.2015
	21	906345000018	МОДУЛЬ ИНДИКАЦИИ H46E02-M2 ТУ ВУ 190398925.013-2014	908081410208	МОДУЛЬ ИНДИКАЦИИ H46E02-M2	1	Действует до 27.08.2018
				908081410213	МОДУЛЬ ИНДИКАЦИИ H46E02-M2 ТТ-0624-2016	1	Действует до 27.08.2018
		906345000051	МОДУЛЬ ИНДИКАЦИИ T49E02-M2 ТТ-0624-2016	906345000052	МОДУЛЬ ИНДИКАЦИИ H49E02-M2 ТТ-0624-2016 Ф. "NIAKOM"	1	

Продолжение таблицы В.1

Но- мер ри- сун- ка	Но- мер пози- ции	Код	Наименование	Допустимая замена		Коли- чес- тво	Примечание
6	09	903555001595	ВИЛКА ОПРЕССОВАННАЯ S.22-16-250-H05VV-F 3G 0,75-1,8 ТТ-0204-2011 Ф. "PATELEC ELPENA"	903555001534	ВИЛКА ОПРЕССОВАННАЯ AU-003-16-250-H05VV-F 3G 0,75-1,8 ТТ-0319-2012 Ф. "AURICH"	1	
		903555001600	ВИЛКА ОПРЕССОВАННАЯ 40(007)-16-250-60227 IEC53 3X0.75-1.8-Б1-1ROHS	903555001512	ВИЛКА ОПРЕССОВАННАЯ 40-16-250-60227 IEC 53 3X0,75-1,8-Б1-1 ТУ ВУ 700063643.001-2010	1	Действует до 18.02.2019
	903555001513			ВИЛКА ОПРЕССОВАННАЯ 83-16-250-60227 IEC 53 3X0,75-1,8-Б1-1 ТУ ВУ 400083186.079-2011	1	Действует до 18.02.2019	
	903555001601			ВИЛКА ОПРЕССОВАННАЯ 83-16-250-60227 IEC53 3X0.75-1.8-Б1-1 ROHS	1	Действует до 18.02.2019	
	903555001602			ВИЛКА ОПРЕССОВАННАЯ 57-16-250-60227 IEC53 3X0.75-1.8-1-B2ROHS	1	Действует до 18.02.2019	
	906313000406	ВИЛКА ОПРЕССОВАННАЯ К5-16-250-60227 IEC 53 3X0,75-1,8-Б1-1 ТУ ВУ 200211944.007-2006	1	Действует до 18.02.2019			
7	16	903555001513	ВИЛКА ОПРЕССОВАННАЯ 83-16-250-60227 IEC 53 3X0,75-1,8-Б1-1 ТУ ВУ 400083186.079-2011	903555001512	ВИЛКА ОПРЕССОВАННАЯ 40-16-250-60227 IEC 53 3X0,75-1,8-Б1-1 ТУ ВУ 700063643.001-2010	1	Действует до 18.02.2019
				903555001514	ВИЛКА ОПРЕССОВАННАЯ 57-16-250-60227 IEC 53 3X0,75-1,8-1-B2 ТУ ВУ 200194876.006-2007	1	Действует до 18.02.2019
				906313000406	ВИЛКА ОПРЕССОВАННАЯ К5-16-250-60227 IEC 53 3X0,75-1,8-Б1-1 ТУ ВУ 200211944.007-2006	1	Действует до 18.02.2019
				906313000407	ВИЛКА ОПРЕССОВАННАЯ 007-16-250-60227 IEC 53 3X0,75-1,8-Б1-1 ТУ ВУ 700063643.001-2010	1	Действует до 18.02.2019

Продолжение таблицы В.1

Но- мер ри- сун- ка	Но- мер пози- ции	Код	Наименование	Допустимая замена		Коли- чес- тво	Примечание
		903555001534	ВИЛКА ОПРЕССОВАННАЯ AU-003-16-250-H05VV-F 3G 0,75-1,8 ТТ-0319-2012 Ф. "AURICH"	903555001595	ВИЛКА ОПРЕССОВАННАЯ S.22-16-250-H05VV-F 3G 0,75-1,8 ТТ-0204-2011 Ф. "PATELEC ELPENA"	1	Действует до 26.01.2018
8	07	903555001595	ВИЛКА ОПРЕССОВАННАЯ S.22-16-250-H05VV-F 3G 0,75-1,8 ТТ-0204-2011 Ф. "PATELEC ELPENA"	903555001534	ВИЛКА ОПРЕССОВАННАЯ AU-003-16-250-H05VV-F 3G 0,75-1,8 ТТ-0319-2012 Ф. "AURICH"	1	
				903555001600	ВИЛКА ОПРЕССОВАННАЯ 40(007)-16-250-60227 IEC53 3X0.75-1.8-B1-1ROHS ТУ BY 700063643.001-2010	1	Для рынка СНГ Действует до 18.02.2019
				903555001601	ВИЛКА ОПРЕССОВАННАЯ 83-16-250-60227 IEC53 3X0.75-1.8-B1-1ROHS ТУ BY 400083186.079-2011	1	Для рынка СНГ Действует до 18.02.2019
				903555001602	ВИЛКА ОПРЕССОВАННАЯ 57-16-250-60227 IEC53 3X0.75-1.8-1-B2ROHS ТУ BY 200194876.006-2007	1	Для рынка СНГ Действует до 18.02.2019
	08	075815100200	ВИНТ	775815100302	ВИНТ	1	
	09	075815100201	ВИНТ	775815100303	ВИНТ	1	
	13	073531400400	ОСНОВАНИЕ	073531400900	ОСНОВАНИЕ	1	
	15	906260000016	КОНДЕНСАТОР D78S-450-4 ИСПОЛНЕНИЯ "К-1" ТТ-0649-2016	906260000019	КОНДЕНСАТОР B32356B5405J53 ТТ-0643-2016 ф. "EPCOS"	1	
906260000025				КОНДЕНСАТОР M78S-450-4 ИСПОЛНЕНИЯ "К-1" ТУ 06-15 КЖИ.116.016	1	Для рынка СНГ Действует до 18.02.2019	
9	08	906260000001	КОНДЕНСАТОР D78C-450-3 ИСПОЛН. "D" ТУ 01-010.116.011 ТУ		КОНДЕНСАТОР ДПС-0,45-3 04.2 ИСП"Д" ТУ16-06 МКЖИ.673116.010ТУ	1	Действует до 01.12.2017

Продолжение таблицы В.1

Но- мер ри- сун- ка	Но- мер пози- ции	Код	Наименование	Допустимая замена		Коли- чес- тво	Примечание	
		908081101481	КОНДЕНСАТОР 117-7132	906260000002	КОНДЕНСАТОР Д78С-450-3 ИСПОЛН. "Д" ТУ 06-07 КЖИ.116.010 ТУ	1	Действует до 01.12.2017	
				906260000001	КОНДЕНСАТОР D78С-450-3 ИСПОЛН. "D" ТУ 01-010.116.011 ТУ	1	Поставляется с компрессором Действует до 10.11.2016	
				908082628207	КОНДЕНСАТОР Д78С-450-4 ИСП Д ТУ 06-07КЖИ.116.010 ТУ	1	Поставляется с компрессором Действует до 10.11.2016	
	10	903555001512	ВИЛКА ОПРЕССОВАННАЯ 40-16- 250-60227 ИЕС 53 3X0,75-1,8-Б1-1 ТУ ВУ 700063643.001-2010	903555001507	ВИЛКА ОПРЕССОВАННАЯ К5-16- 250-60227 ИЕС53 3X0.75-1.8-Б1-1	1	Действует до 01.12.2017	
				903555001513	ВИЛКА ОПРЕССОВАННАЯ 83-16- 250-60227 ИЕС 53 3X0,75-1,8-Б1-1 ТУ ВУ 400083186.079-2011	1	Действует до 01.12.2017	
				903555001514	ВИЛКА ОПРЕССОВАННАЯ 57-16- 250-60227 ИЕС 53 3X0,75-1,8-1-В2 ТУ ВУ 200194876.006-2007	1	Действует до 01.12.2017	
		903555001591	ВИЛКА ОПРЕССОВАННАЯ Р-23-16-250-Н05VV-F 3G 0,75-1,8 ТТ-0003-2010 Ф."START"	903555001534	ВИЛКА ОПРЕССОВАННАЯ АУ- 003-16-250-Н05VV-F 3G 0,75-1,8 ТТ-0319-2012 Ф. "AURICH"	1	Действует до 01.12.2017	
				903555001595	ВИЛКА ОПРЕССОВАННАЯ S.22-16-250-Н05VV-F 3G 0,75-1,8 ТТ-0204-2011 Ф. "PATELEC ELPENA"	1	Действует до 01.12.2017	
	11	03	073531400400	ОСНОВАНИЕ	073531400900	ОСНОВАНИЕ	1	Действует до 01.12.2017
		05	908082628040	КОНДЕНСАТОР D78С-450-4 ИСПОЛН. "В" ТУ 01-010.116.011 ТУ	908082628047	КОНДЕНСАТОР ДПС-0,45-4 04.2 ИСП"В" ТУ 16-06 МЖИ.673116.010 ТУ	1	Действует до 01.12.2017
908082628056					КОНДЕНСАТОР К78-25-2В-450В-А- 4МКФ+-5% ТУ 6260-011-07613668-2005	1	Действует до 01.12.2017	

Продолжение таблицы В.1

Но- мер ри- сун- ка	Но- мер пози- ции	Код	Наименование	Допустимая замена		Коли- чес- тво	Примечание
				908082628174	КОНДЕНСАТОР Д78С-450-4 ИСП В ТУ 06-07 КЖИ.116.010 ТУ	1	Действует до 01.12.2017
	14	903555001512	ВИЛКА ОПРЕССОВАННАЯ 40-16- 250-60227 ИЕС 53 3X0,75-1,8-Б1-1 ТУ ВУ 700063643.001-2010	903555001507	ВИЛКА ОПРЕССОВАННАЯ К5-16- 250-60227 ИЕС53 3X0,75-1,8-Б1-1 ТУ ВУ 200211944.007-2006	1	Действует до 01.12.2017
				903555001513	ВИЛКА ОПРЕССОВАННАЯ 83-16- 250-60227 ИЕС 53 3X0,75-1,8-Б1-1 ТУ ВУ 400083186.079-2011	1	Действует до 01.12.2017
				903555001514	ВИЛКА ОПРЕССОВАННАЯ 57-16- 250-60227 ИЕС 53 3X0,75-1,8-1-В2 ТУ ВУ 200194876.006-2007	1	Действует до 01.12.2017