

ЗАКРЫТОЕ АКЦИОНЕРНОЕ ОБЩЕСТВО "АТЛАНТ"

ХОЛОДИЛЬНИКИ-МОРОЗИЛЬНИКИ

ХМ-4214-ХХХ

КАТАЛОГ ДЕТАЛЕЙ И СБОРОЧНЫХ ЕДИНИЦ

МКАУ.697122.28 КДС

Содержание

1	Порядок пользования каталогом	3
2	Схема деления изделия на составные части	4
3	Иллюстрации и перечень сборочных единиц и деталей.....	5
4	Алфавитный указатель	29
	Приложение А Схемы электрические.....	35
	Приложение Б Допустимые замены деталей	38

1 Порядок пользования каталогом

Каталог деталей и сборочных единиц МКАУ.697122.28 ҚДС (далее - каталог) предназначен для составления заявок на запасные части, технического обслуживания и ремонта холодильников – морозильников ХМ-4208-XXX, ХМ-4209-XXX, ХМ-4210-XXX, ХМ-4214-XXX (далее - холодильников).

Доза хладагента R 600a (изобутана) указана на табличке холодильника-морозильника.

Каталог составлен по состоянию конструкторской документации на 17.05.2019 .

В каталоге принята сквозная нумерация рисунков и таблиц.

На рисунке 1 указана схема деления изделия на составные части.

На рисунках 2 – 8 указаны сборочные единицы и детали холодильника-морозильника в аксонометрической проекции. Фигурными скобками на рисунках обозначены позиции деталей (сборочных единиц), входящих в сборочную единицу, позиция которой вынесена за фигурную скобку.

В таблицах 1 - 7, следующих за рисунками, указаны: номер позиции, код, наименование детали, модель холодильника-морозильника, примечание.

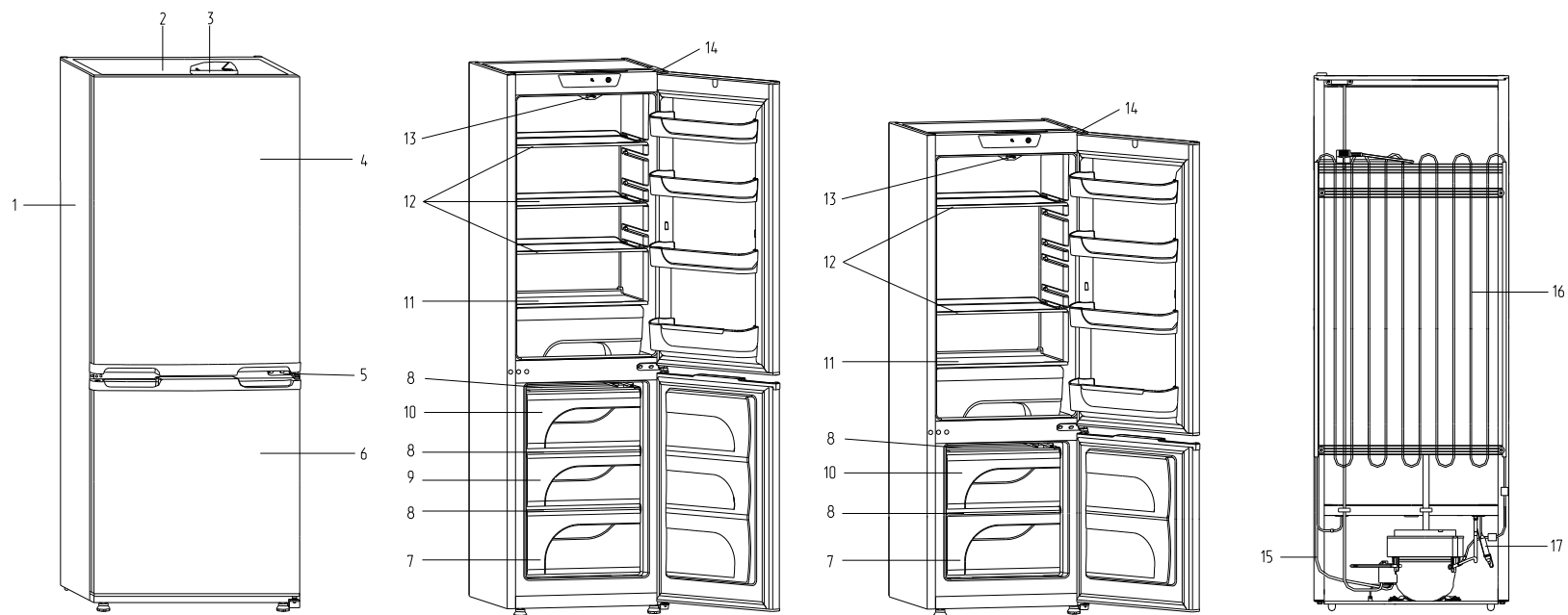
В таблице 7 в алфавитном порядке перечислены сборочные единицы, детали и стандартные изделия, указанные в таблицах 1-7.

В приложении А на рисунках А.1, А.2 приведены схемы электрические.

В приложении Б приведены Допустимые замены деталей.

Примечание – На запасные части поставляются детали, обозначенные в каталоге знаком «+».

2 Схема деления изделия на составные части



Холодильники ХМ-4210-XXX, ХМ-4214-XXX.

Холодильники ХМ-4208-XXX, ХМ-4209-XXX.

1 - шкаф, 2 - крыша, 3 - опора терморегулятора, 4 - дверь, 5 - петля средняя, 6 - дверь, 7 - корзина, 8 - испаритель, 9 - корзина, 10 - корзина, 11 - полка-стекло, 12 - полка-стекло, 13 - патрон, 14 - петля верхняя, 15 - шнур питания, 16 - конденсатор, 17 - фильтр-осушитель.

Рисунок 1 - Холодильник-морозильник

3 Иллюстрации и перечень сборочных единиц и деталей

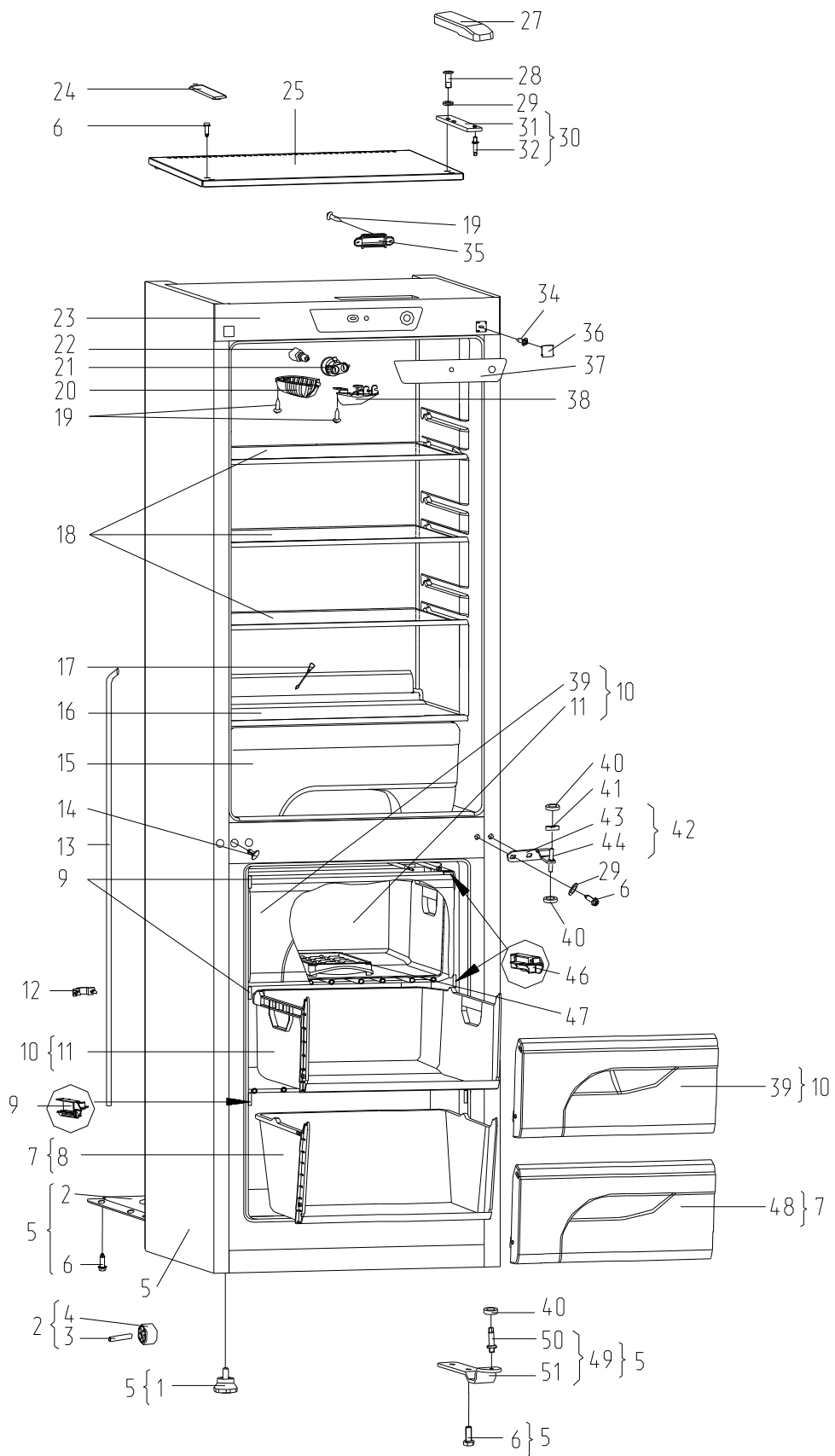


Рисунок 2 - Шкаф

Таблица 1 - Перечень сборочных единиц и деталей

Но- мер ри- сун- ка	Но- мер пози- ции	Код	Наименование	Коли- чес- тво	Примечание	З/ч
2	01	730131900300	ОПОРА	2		+
	02	730132900100	ОПОРА ЗАДНЯЯ	1		+
	02	730132900300	ОПОРА ЗАДНЯЯ	1	Действует до 10.10.2017	+
	03		ОСЬ СПЕЦИАЛЬНАЯ 7811-7306-11	1	Действует до 19.03.2014	+
	03	281411103500	ОСЬ	2	Действует до 13.02.2012	+
	03	901281832094	ОСЬ СПЕЦИАЛЬНАЯ (6X36) Ч.7811-7306	1		+
	04	331331103700	КАТОК	2		+
	05	769746100400	ШКАФ	1		+
	06	775080100200	ВИНТ РЕЗЬБОНАРЕЗАЮЩИЙ М6X18	15	См. доп. замены	+
	06	991281833007	БОЛТ М6-8GX12.58.0112 ГОСТ 7805-70	6	Действует до 19.03.2014	+
	06	991284831453	ВИНТ М6-6QX16 7000-8464 /БАРАНОВИЧИ	3		+
	07	769748300500	КОРЗИНА	1		
	07	991286836035	ШАЙБА 6.65Г.0112 ГОСТ 6402-70	6	Действует до 19.03.2014	+
	08	301410009302	ШАЙБА	10		+
	08	769748400200	ПОДДОН КОРЗИНЫ	1		+
	09	773434800100	КРОНШТЕЙН	3		+
	10	769748300400	КОРЗИНА	2		
	11	769748400100	ПОДДОН КОРЗИНЫ	1		+
	12	301130203200	ЗАЖИМ	2		+
	13	280050204314	ТРУБКА	1		+
	14	301111500500	ВСТАВКА	3		+
	15	769748200100	СОСУД	1		+
	16	769748500500	ПОЛКА-СТЕКЛО	1		+
	17	301510206500	ЕРШ	1		+
	18	769748501700	ПОЛКА-СТЕКЛО	3		+
	19	301113000700	ВИНТ	9	Действует до 04.08.2011	+
	19	775080100100	ВИНТ САМОНАРЕЗАЮЩИЙ 4,2X14	9		+
20	290797207200	ПЛАФОН	1		+	
21	371327504001	ПАТРОН Е14 К-001 4.8	1		+	
22	908081800083	ЛАМПА РН 230-240-15Х(СТ.НИК.) ТУ ВУ 200007197.059-2005	1	Действует до 13.02.2012	+	
22	908081800087	ЛАМПА РН-230-240-15Х ТУ ВУ 200007197.059-2005	1	См. доп. замены	+	
23	773522404600	МАСКА	1		+	
24	774134400200	ПЛАСТИНА	1		+	
25	730125101500	КРЫША	1	Действует до 21.10.2014	+	
25	773521403300	КРЫША	1		+	
26	730125101100	КРЫША	1	Действует до 21.10.2014	+	
27	773521401800	КРЫШКА	1		+	

Продолжение таблицы 1

Но- мер ри- сун- ка	Но- мер пози- ции	Код	Наименование	Коли- чес- тво	Примечание	З/ч
	28		БОЛТ М6-6GX30.48.0112 ГОСТ 7805-70	2	Действует до 05.08.2011	+
	28	991281833058	БОЛТ М6-6GX30.58.016 ГОСТ 7805-70	2		
	29	301410009302	ШАЙБА	2		+
	30	371320009100	КРОНШТЕЙН	1		+
	30	730152700900	ПЕТЛЯ ВЕРХНЯЯ	1	Действует до 07.12.2016	+
	31	371323201200	КРОНШТЕЙН ПЕТЛИ ВЕРХНЕЙ	1		+
	32	771451100100	ОСЬ	1	Действует до 10.10.2017	+
	32	771451100101	ОСЬ	1		+
	33	774113400500	ВСТАВКА	2	Действует до 10.10.2017	+
	34	775080100100	ВИНТ САМОНАРЕЗАЮЩИЙ 4,2X14	2		+
	35	301547207800	ПРИЖИМ	1		+
	36	775378400800	ЗАГЛУШКА	2		+
	37	908082519014	ЭМБЛЕМА 190-14	1		+
	38	290797208900	КРЫШКА	1		+
	39	774142100300	ПАНЕЛЬ ПЕРЕДНЯЯ	2		+
	39	774142100301	ПАНЕЛЬ ПЕРЕДНЯЯ	2	Действует до 19.03.2014	+
	40	261413202700	ШАЙБА ПЕТЛИ НИЖНЕЙ	3	Наиб. кол-во.	+
	41	281413201600	ВТУЛКА	3		+
	42	301113203000	ПЕТЛЯ СРЕДНЯЯ	1		+
	43	301113203800	КРОНШТЕЙН ПЕТЛИ СРЕДНЕЙ	1		+
	44	261023203300	ОСЬ ПЕТЛИ	1	ОСЬ	+
	45	301410000300	ЗАГЛУШКА	2	Действует до 18.11.2014	+
	46	773434800101	КРОНШТЕЙН	3		+
	47	202500403200	ФОРМА ДЛЯ ЛЬДА	1	См. доп. замены	+
	48	774142100400	ПАНЕЛЬ ПЕРЕДНЯЯ	1		+
	49	730152700400	ПЕТЛЯ НИЖНЯЯ	1		+
	50	771451100101	ОСЬ	1		+
	50	771451100200	ОСЬ	1	Действует до 10.10.2017	+
	51	774535300100	КРОНШТЕЙН ПЕТЛИ НИЖНЕЙ	1		+

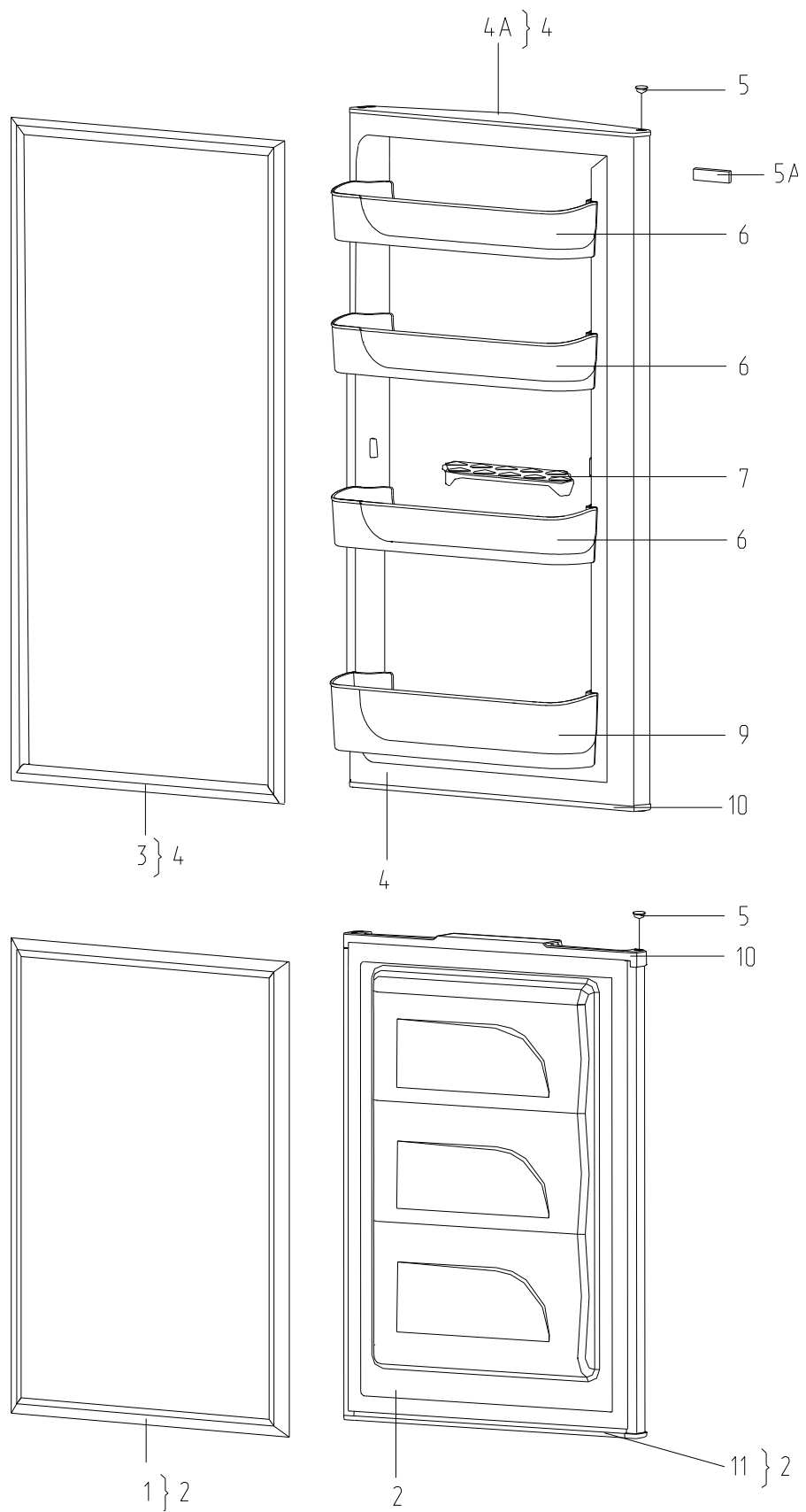


Рисунок 3 - Двери

Таблица 2 - Перечень сборочных единиц и деталей

Но- мер ри- сун- ка	Но- мер пози- ции	Код	Наименование	Коли- чес- тво	Примечание	З/ч
3	01	769748900200	УПЛОТНИТЕЛЬ	1	См. доп. замены	+
	02	730534102400	ДВЕРЬ	1		+
	03	769748900201	УПЛОТНИТЕЛЬ	1	См. доп. замены	+
	04	730534102300	ДВЕРЬ	1		+
	04А	730541201001	НАКЛАДКА	1		+
	05	301413205400	ПРОБКА	2		+
	05А	908082500429	ЭМБЛЕМА 144-29	1	Действует до 19.03.2014	+
	05А	908082514432	ЭМБЛЕМА 144-32	1	См. доп. замены	+
	06	769748400500	БАРЬЕР-ПОЛКА	3		+
	06А	769748400501	БАРЬЕР-ПОЛКА	1	Действует до 10.04.2014	+
	07	769748100100	ВКЛАДЫШ ДЛЯ ЯИЦ	1		+
	07	769748100101	ВКЛАДЫШ ДЛЯ ЯИЦ	1		+
	08	769748900300	ОГРАНИЧИТЕЛЬ	1	По заказ- наряду Действует до 10.10.2017	+
	09	769748400400	БАРЬЕР	1		+
10	730541200900	НАКЛАДКА-РУЧКА	2		+	
11	730541201000	НАКЛАДКА	1		+	

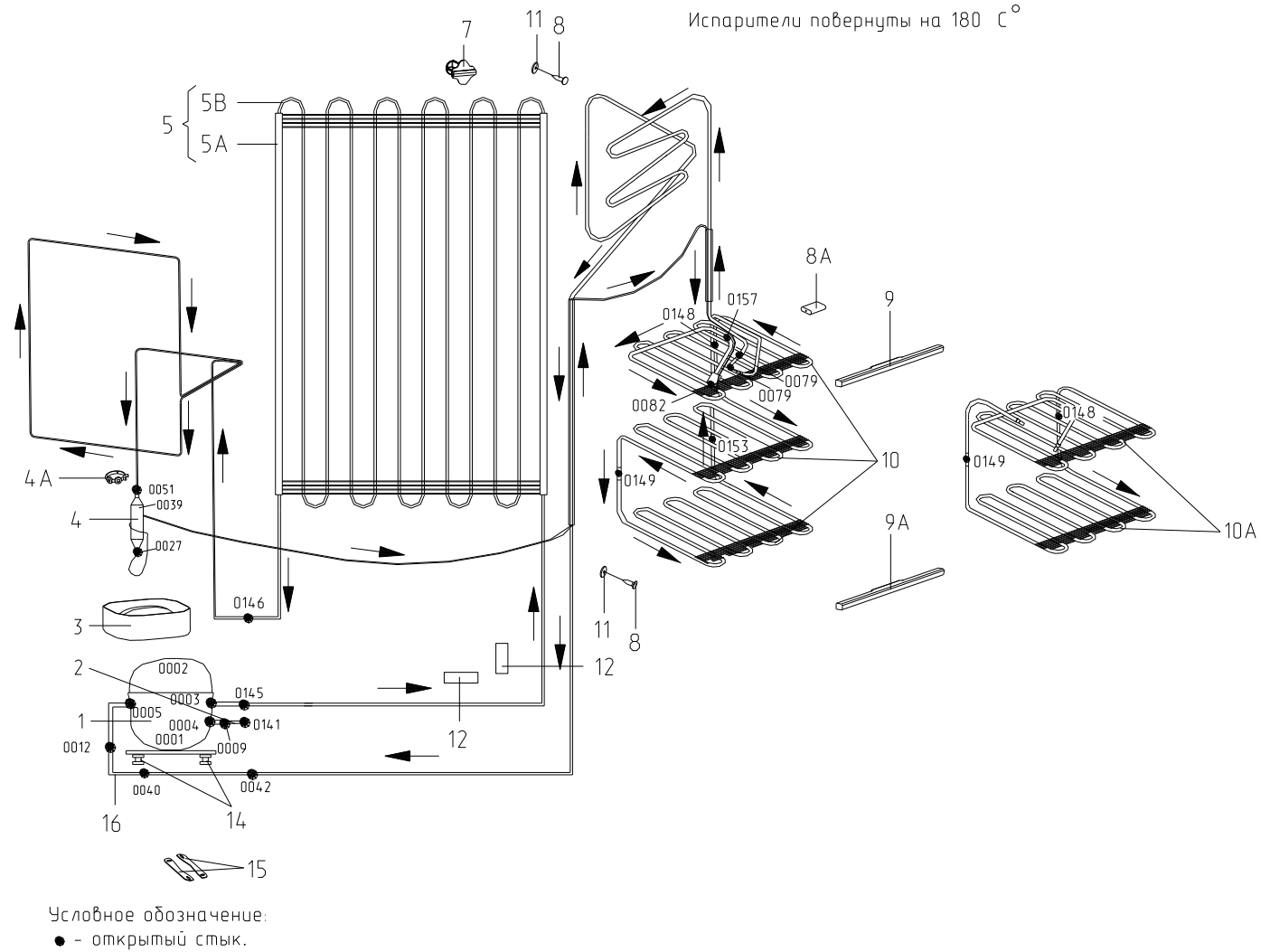


Рисунок 4 - Схема холодильного агрегата (компрессор типа СТС, СТВ)

Таблица 3 - Перечень сборочных единиц и деталей

Но- мер ри- сун- ка	Но- мер пози- ции	Код	Наименование	Коли- чес- тво	Испол- нение	Примечание	З/ч
4	01	016800000006	КОМПРЕССОР СТС 87 Н5-02 ТУ ВУ 100010198.076-2011	1	014	Действует до 10.10.2017	+
	01	016800010002	КОМПРЕССОР СТС 87 Н5-01 ТУ ВУ 100010798.076-2011	1	014		+
	01	034800010004	КОМПРЕССОР СТВ87Н5 -03 ТУ ВУ 100010798.076-2011	1	000	См.доп. замены	+
	01	069744106106	КОМПРЕССОР TLX8.7ККЗ	1	014	Действует до 19.03.2014	+
	02	774712100200	ТРУБКА ЗАПРАВОЧНАЯ	1			+
	03	769748402200	СОСУД	1			+
	03	908081105380	СОСУД VE2	1	014	См. доп. замены Действует до 19.03.2014	+
	04	371325105000	ФИЛЬТР-ОСУШИТЕЛЬ	1			+
	04А	902224910109	СТЯЖКА ПОЛИАМИДНАЯ 4-160967-2 ТТ-0143-2009 Ф."АМР"	1		См. доп. замены	+
	05	341775103100	КОНДЕНСАТОР	1		Действует до 14.02.2012	+
	05	341775103101	КОНДЕНСАТОР	1			+
	05А	908085700910	ПРОФИЛЬ ЗАЩИТНЫЙ КИ-100 ТО РБ 190233408.002-2004 L=910	2		См. доп. замены	+
	05В	341775103001	КОНДЕНСАТОР	1			+
	07	773434801400	УПОР КОНДЕНСАТОРА	2		Действует до 10.10.2017	+
	07	773434802900	УПОР ЗАДНИЙ	2			+
	08		ВИНТ В2.М4-8GX16.48.019 ГОСТ 17473-80	4		Действует до 09.08.2011	+
	08		ВИНТ В2.М4-8GX20.48.019 ГОСТ 17473-80	4		Действует до 19.03.2014	+
	08	991284831339	ВИНТ САМОНАРЕЗ 3.3.9X19 ОЦ. ПОЛУКР ГОЛ DIN 7981 АРТ 1153919	4			+
	08А	331770006600	ПЛАСТИНА ШУМОПОГЛОЩАЮЩАЯ ПАСТА-ГЕРМЕТИК "VABERSTRIP-525" Ф.VABER, ТТ-0229-2009 (3-1)X(60+10)X(70+10)	1			+
	09	774637100400	ПРОФИЛЬ	1			+
09А	774621800100	ОБРАМЛЕНИЕ	2			+	
10	769743100100	ИСПАРИТЕЛЬ	1			+	
11	401325104600	ШАЙБА КРЕПЕЖНАЯ	4			+	
12	281410003702	ДЕМПФЕР	2		См. доп. замены	+	

Продолжение таблицы 3

Но- мер ри- сун- ка	Но- мер пози- ции	Код	Наименование	Коли- чес- тво	Испол- нение	Примечание	З/ч
	14	071469100200	ПОДУШКА	4		Постовляется с компрессором Действует до 24.11.2011	+
	14	071469100202	ПОДУШКА	4		Постовляется с компрессором	+
	15	281411102700	ПЛАСТИНА	2			+
	16	774712100400	ЗМЕЕВИК ВСАСЫВАЮЩИЙ	1			+

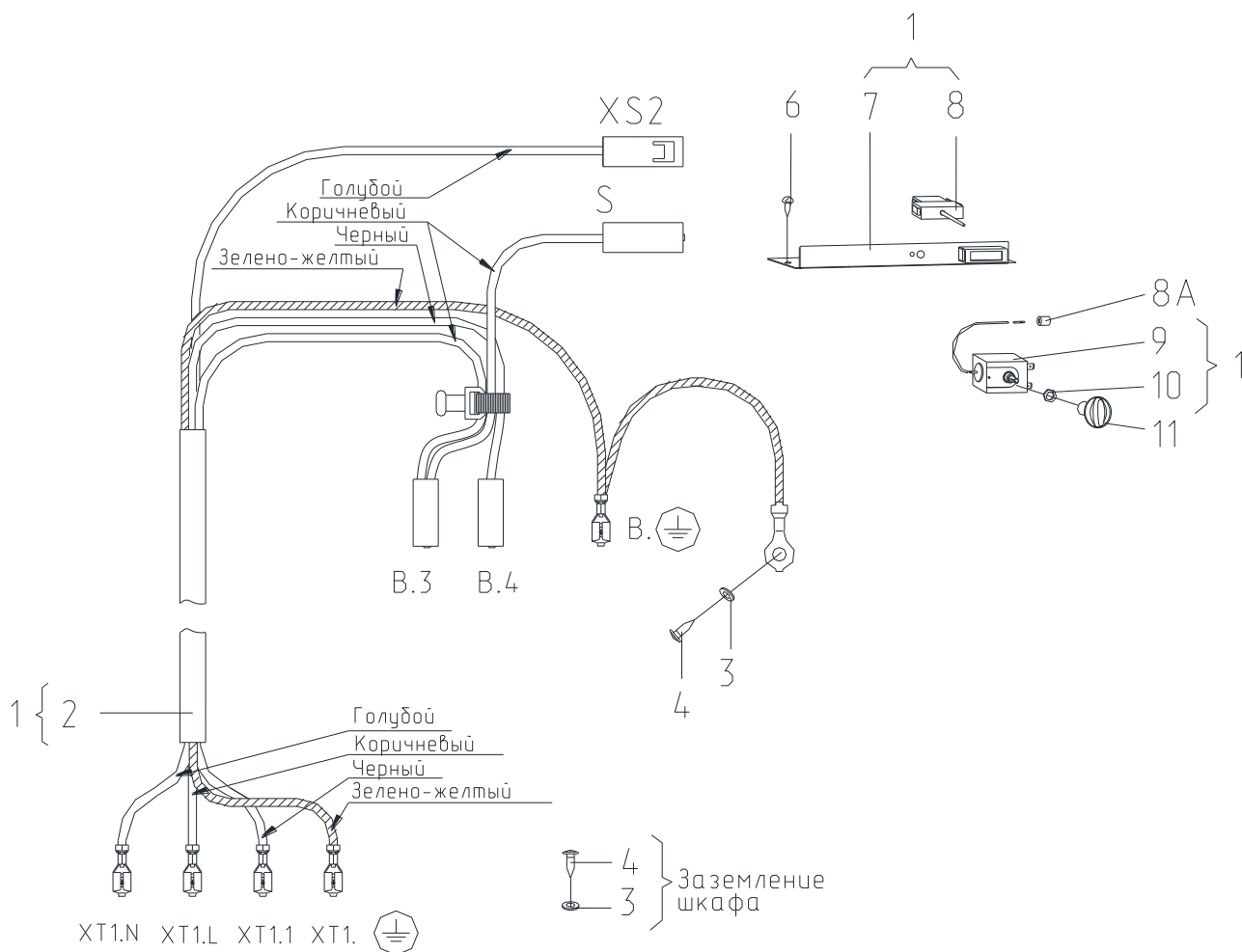


Рисунок 5 - Электропроводка

Таблица 4 - Перечень сборочных единиц и деталей

Но- мер ри- сун- ка	Но- мер пози- ции	Код	Наименование	Коли- чес- тво	Испол- нение	Примечание	Э/ч
5	01	768742203301	ОПОРА ТЕРМОРЕГУЛЯТОРА	1			
	02	768562100800	ЭЛЕКТРОПРОВОДКА	1		Действует до 21.03.2012	+
	02	768562100801	ЭЛЕКТРОПРОВОДКА	1		По заказ- наряду Действует до 21.03.2012	+
	02	768562104500	ЭЛЕКТРОПРОВОДКА	1	014	Действует до 16.01.2019	+
	02	768562104501	ЭЛЕКТРОПРОВОДКА	1			
	02	768562104506	ЭЛЕКТРОПРОВОДКА	1	000	Действует до 16.01.2019	+
	02	768562104800	ЭЛЕКТРОПРОВОДКА	1		Действует до 20.03.2014	+
	03		ШАЙБА 4.65Г.039 ГОСТ 6402-70	2		991286836005	+

Продолжение таблицы 4

Но- мер ри- сун- ка	Но- мер пози- ции	Код	Наименование	Коли- чес- тво	Испол- нение	Примечание	З/ч
	03	991286836022	ШАЙБА 4.65Г.019 ГОСТ 6402-70	2		Действует до 09.08.2011	+
	04		ВИНТ В.М4- 8GX8.32.Л63.139 ГОСТ 17473-80	2		Доп. замена на ВИНТ В.М4- 6gx8.32.Л63.13 9 ГОСТ 17473- 80 Действует до 11.10.2017	+
	04	775815100300	ВИНТ М4	2			+
	04	991284831413	ВИНТ В.М4- 8GX8.32.Л63.039 ГОСТ 17473-80	2		См. доп. замены Действует до 10.08.2011	+
	06	301113000700	ВИНТ	2		Действует до 10.08.2011	+
	06	775080100100	ВИНТ САМОНАРЕЗАЮЩИЙ 4,2X14	2			+
	07	730156100100	КРОНШТЕЙН	1			+
	08	908081700132	ВЫКЛЮЧАТЕЛЬ WP20K ТТ-0062-2009 Ф."ELWAT"	1			+
	08	908082401865	ВЫКЛЮЧАТЕЛЬ WP20.К	1		Действует до 10.08.2011	+
	08А	341770006600	ПЛАСТИНА	1			+
	09	908081450121	ТЕРМОРЕГУЛЯТОР 077В3246 ТТ-0049-2009 Ф. "Danfoss"	1		См. доп. замены Действует до 31.03.2014	+
	09	908081450557	ТЕРМОРЕГУЛЯТОР 077В3557 ТТ-0049-2009 Ф.DANFOSS	1		См. доп. замены	+
	10	991283836473	ГАЙКА М10Х0,75 ГОСТ 5916-70	1			
	11	775375700200	РУЧКА ТЕРМОРЕГУЛЯТОРА	1			+

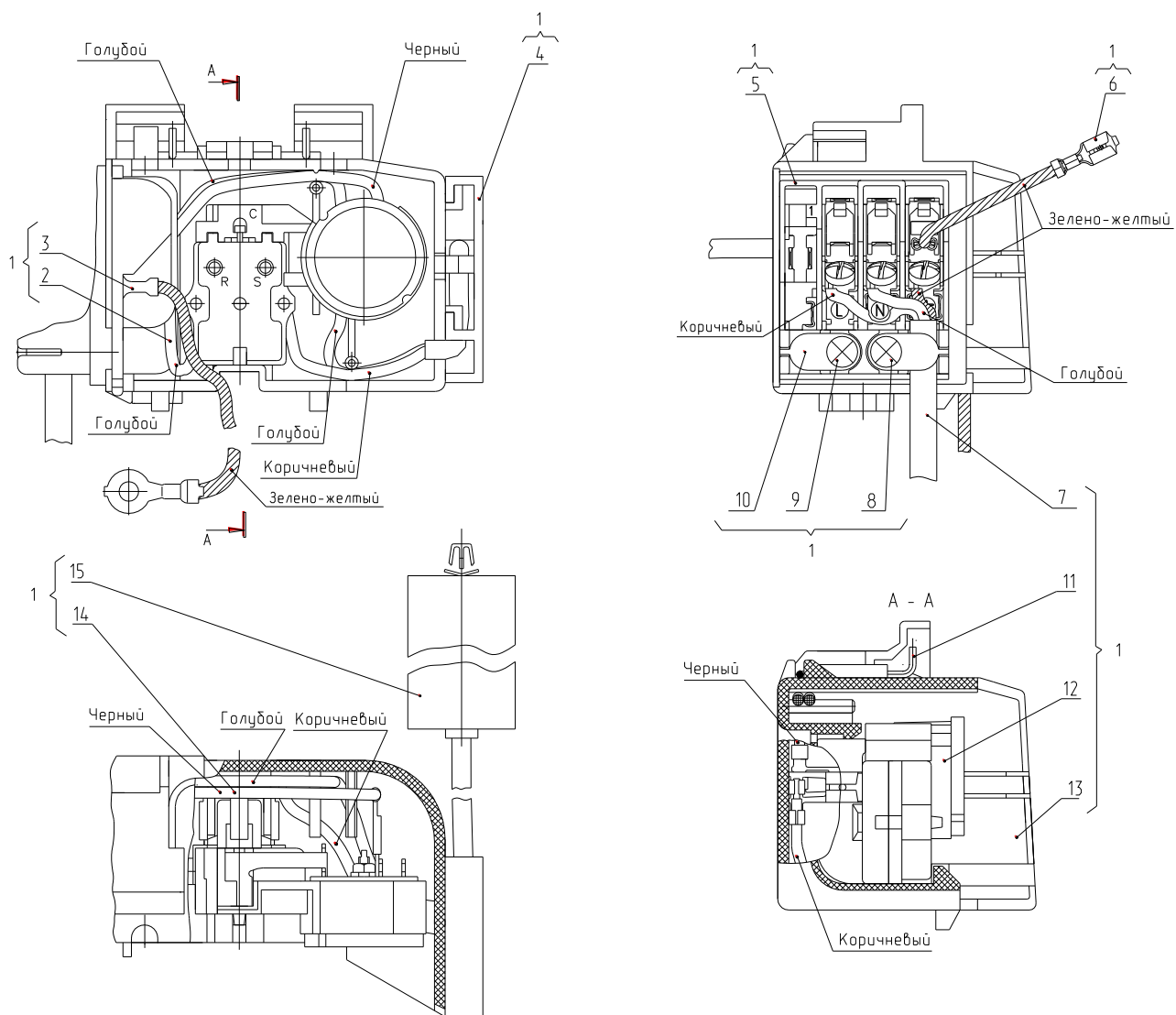


Рисунок 6 - Шнур питания (применяется с компрессором типа СТВ)

Таблица 5 - Перечень сборочных единиц и деталей

Но- мер ри- сун- ка	Но- мер пози- ции	Код	Наименование	Коли- чес- тво	Примечание	З/Л
6	01	764114900408	ШНУР ПИТАНИЯ	1		+
	02	768561206300	ПРОВОД СОЕДИНИТЕЛЬНЫЙ	1		
	03	768561206200	ПРОВОД ЗАЗЕМЛЕНИЯ	1		
	04	073431200200	ЗАГЛУШКА	1		
	05	064114902600	ВСТАВКА	1		+
	06	768561206203	ПРОВОД ЗАЗЕМЛЕНИЯ	1		
	07	903555001595	ВИЛКА ОПРЕССОВАННАЯ S.22-16-250-H05VV-F 3G 0,75-1,8 ТТ-0204-2011 Ф. "PATELEC ELPENA"	1	См. доп. замены	+
	08	075815100200	ВИНТ	1		+
	09	075815100201	ВИНТ	1		+
	10	075857300300	ПРИХВАТ	2		+
	11	074674300200	ЗАЖИМ	1		+
	12	064746100109	БЛОК ПУСКОЗАЩИТНЫЙ	1		+

Продолжение таблицы 5

Но- мер ри- сун- ка	Но- мер пози- ции	Код	Наименование	Коли- чес- тво	Примечание	З/ч
	13	073531400400	ОСНОВАНИЕ	1	См. доп. замены	+
	14	768561206301	ПРОВОД СОЕДИНИТЕЛЬНЫЙ	1		
	15	906260000016	КОНДЕНСАТОР D78S-450-4 ИСПОЛНЕНИЯ "К-1" ТТ-0649-2016	1	См. доп. замены	+

Дет. поз. 4 не показана

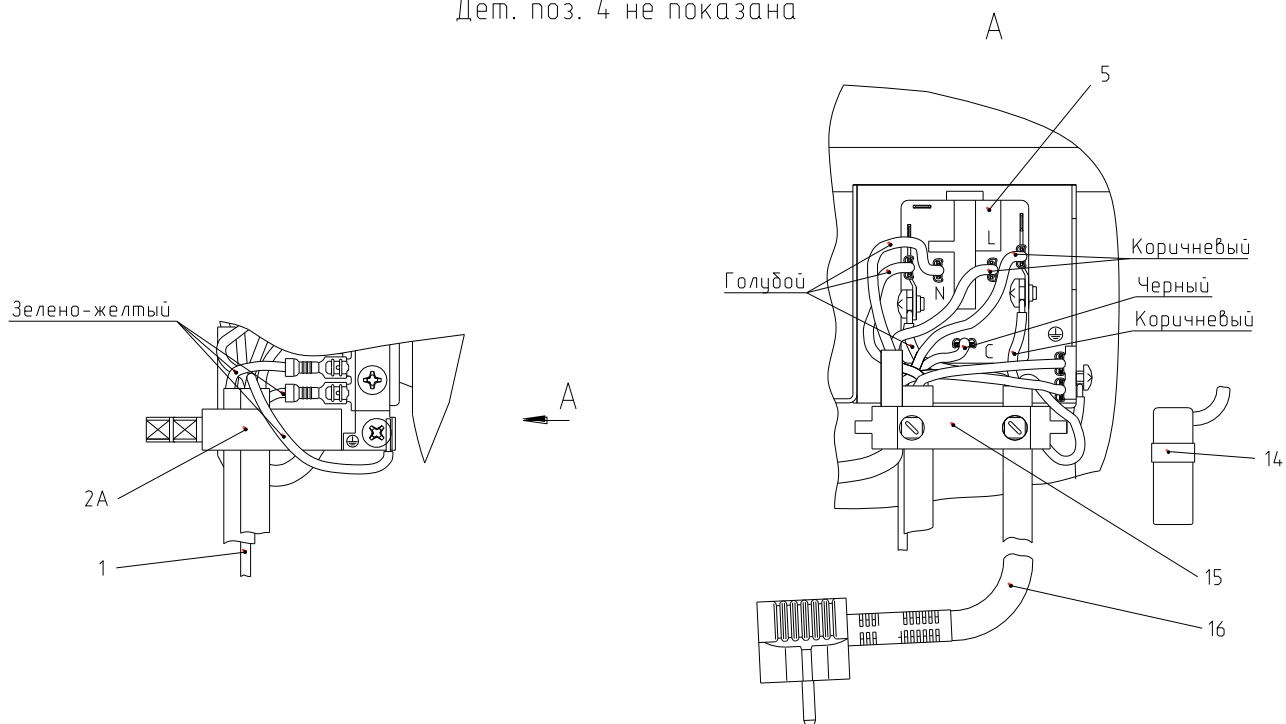


Рисунок 7 - Комплект пусковой (применяется с компрессором типа СТС)

Таблица 6 - Перечень сборочных единиц и деталей

Но- мер ри- сун- ка	Но- мер пози- ции	Код	Наименование	Коли- чес- тво	Примечание	З/ч
7	01	768561206200	ПРОВОД ЗАЗЕМЛЕНИЯ	1		
	02А	000011001000	ФИКСАТОР	1	Применяется совместно с деталями поз. 15	+
	02Б	073103101000	ДЕРЖАТЕЛЬ 103N1010	1	Взамен деталей поз. 2А, 9 и 15А . Поставляется с компрессором. Действует до 16.01.2019	+
	04	073103201000	КРЫШКА РЕЛЕ ЕРВА.000100.050	1		+
	05	906345000025	БЛОК ПУСКОЗАЩИТНЫЙ 09LPC1197RH17A3	1	Поставляется с компрессором.	+
	09	000011101000	СКОБА	1	Доп. замена совместно с деталями поз. 2А и 15А на поз. 2Б Действует до 16.01.2019	+

Продолжение таблицы 6

Но- мер ри- сун- ка	Но- мер пози- ции	Код	Наименование	Коли- чес- тво	Примечание	З/ч
	14	906260000012	КОНДЕНСАТОР В32356В5405J52 ТТ-0643-2016 ф. "EPCOS"	1	По заказ- наряду (Германия).	+
	14	906260000013	КОНДЕНСАТОР M78S-450-4 ИСПОЛНЕНИЯ "К" ТУ 06-15 КЖИ.116.016	1	Поставляется с компрессором.	+
	14	906260000014	КОНДЕНСАТОР D78S-450-4 ИСПОЛНЕНИЯ "К" ТТ-0649-2016 ЗАО "FINOTEC"	1	По заказ- наряду. Поставляется с компрессором. См. доп. замены.	+
	15	908084008005	СКОБА 103N0126	1		+
	15А	000011102000	ВИНТ	2	Доп. замена совместно с деталью поз. 2А и 9 на поз. 2Б Действует до 16.01.2019	+
	16	903555001512	ВИЛКА ОПРЕССОВАННАЯ 40-16- 250-60227 IEC 53 3X0,75-1,8-Б1-1 ТУ ВУ 700063643.001-2010	1	См. доп. замены Действует до 16.01.2019	+
	16	903555001595	ВИЛКА ОПРЕССОВАННАЯ S.22-16-250-H05VV-F 3G 0,75-1,8 ТТ-0204-2011 ф. "PATELEC ELPENA"	1	См. доп. замены. По заказ-наряду	+

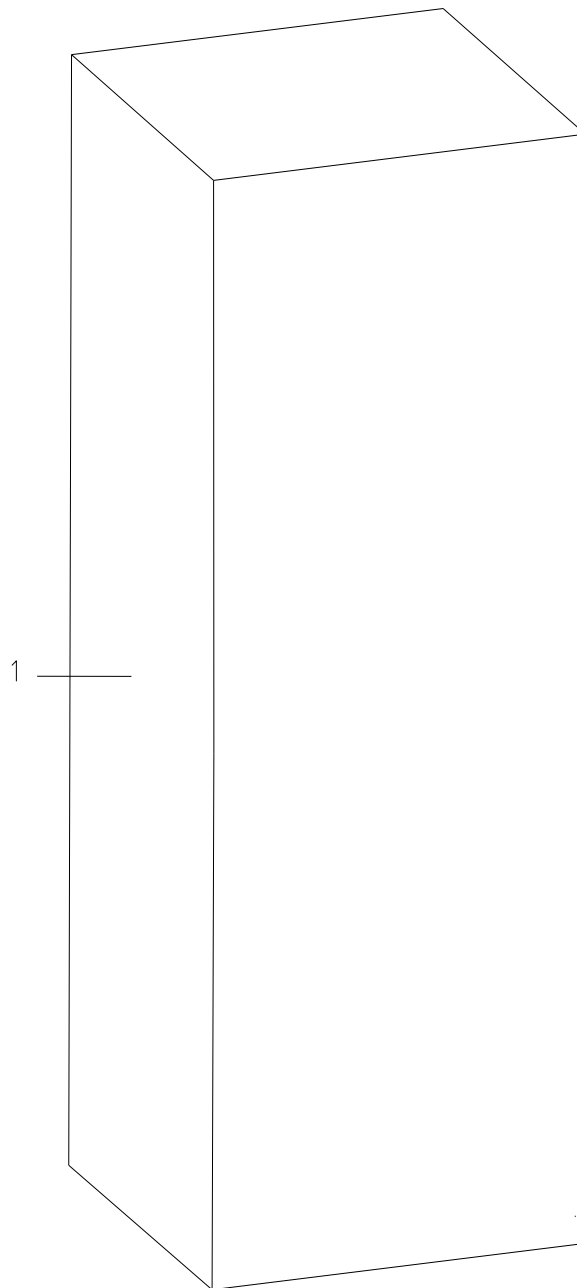


Рисунок 8 - Упаковка

Таблица 7 - Перечень сборочных единиц и деталей

Но- мер ри- сун- ка	Но- мер пози- ции	Код	Наименование	Коли- чес- тво	З/ч
8	01	774126100100	КОРПУС	1	+

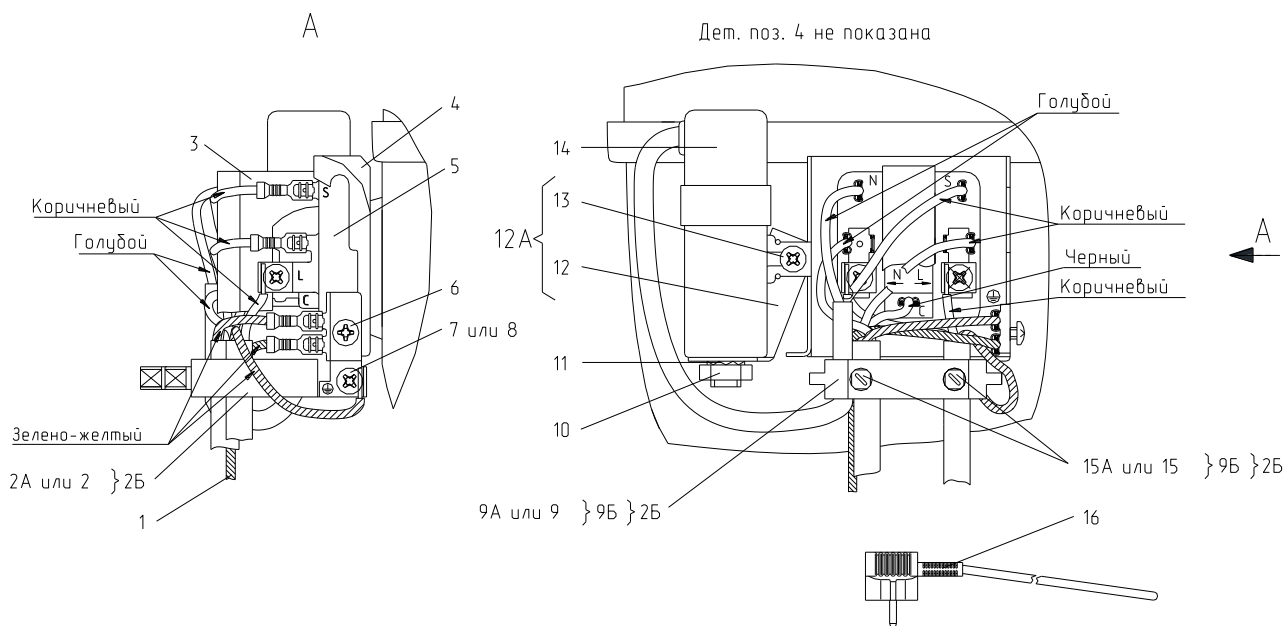


Рисунок 9 - Комплект пусковой (применяется с компрессором типа TLX)

Таблица 8 - Перечень сборочных единиц и деталей

Но- мер ри- сун- ка	Но- мер пози- ции	Код	Наименование	Коли- чес- тво	Испол- нение	Примечание	З/ч
9	02	073103048900	ФИКСАТОР	1	014	Действует до 20.03.2014	+
	02А	000011001000	ФИКСАТОР (ЕПВА.000110.010)	1	014	Доп. замена совместно с поз. 9А, 15А на поз. 2Б Действует до 20.03.2014	+
	02Б	073103101000	ДЕРЖАТЕЛЬ 103N1010	1	014	См. доп. замены. Взамен поз. 2А, 9А, 15А. Поставляется с компрессором. По заказ-наряду Действует до 20.03.2014	+
	03	073103047600	КРЫШКА ЗАЩИТНАЯ ЕПВА.000100.010	1	014	Поставляется с компрессором Действует до 20.03.2014	+
	04	073103201000	КРЫШКА РЕЛЕ ЕПВА.000100.050	1	014		+
	05	064746100301	РЕЛЕ ПУСКОВОЕ РТС (ЕПВА 000200.000)	1	014	См. доп. замены Действует до 20.03.2014	+

Продолжение таблицы 8

Но- мер ри- сун- ка	Но- мер пози- ции	Код	Наименование	Коли- чес- тво	Испол- нение	Примечание	З/ч
	06		ВИНТ 3,5X14(681Z1105)	1	014	Действует до 20.03.2014	+
	07		ВИНТ М3,5X6(681X1047)	1	014	Доп. замена на поз. 8 Действует до 20.03.2014	+
	08		ВИНТ М3,5X7(681X0365)	1	014	Взамен поз.7 Действует до 20.03.2014	+
	09	073103032800	СКОБА	1	014	Действует до 20.03.2014	+
	09А	000011101000	СКОБА (ЕПВА.000111.010)	1	014	Применяется совместно с деталями поз. 2А, 15А взамен поз. 2Б Действует до 20.03.2014	+
	09Б	073103012600	ХОМУТ	1	014	Действует до 20.03.2014	+
	10		ГАЙКА М8-6Н.5.016 ГОСТ 5927-70	1	014	Поставляется с	+
	11		ШАЙБА 8.65Г.016 ГОСТ10483-81	1	014	конденсатором 908082628207 Действует до 20.03.2014	+
	12	073117030000	КРОНШТЕЙН КОНДЕНСАТОРА 117-0300	1	014	Поставляется с компрессором Действует до 20.03.2014	+
	12А	908081101496	КРОНШТЕЙН КОНДЕНСАТОРА В СБОРЕ АНF Н65-2012-3 ТТ-0488-2012	1	014	Действует до 05.05.2014	+
	14	908081105311	КОНДЕНСАТОР(ЭЛЕКТРИЧ) САРАСИТОРС МКВ МКР 4/321/1479 Ф. "АЕГ"	1	014	По заказ-наряду Действует до 20.03.2014	+
	14	908082628207	КОНДЕНСАТОР Д78С-450-4 ИСП."Д" ТУ 06-07КЖИ.116.010 ТУ	1	014	См. доп. замены Действует до 20.03.2014	+
	15А	000011102000	ВИНТ (ЕПВА.000111.020)	2		Применяется совместно с деталями поз. 2А, 9А взамен поз. 2Б Действует до 20.03.2014	+

Продолжение таблицы 8

Но- мер ри- сун- ка	Но- мер пози- ции	Код	Наименование	Коли- чес- тво	Испол- нение	Примечание	З/ч
	16	903555001510	ВИЛКА ОПРЕССОВАННАЯ 007(40,83)-16-250-60227 IEC53 3X0.75-1.9-Б1-1 ЧУП "Контакт-Бобруйск"	1		См. доп. замены Действует до 20.03.2014	+
	16	903555001560	ВИЛКА ОПРЕССОВАННАЯ P-23-16-250-H05VV-F 3G 0.75-2.2	1		По заказ- наряду экспорт Действует до 15.11.2010	+
	16	903555001590	ВИЛКА ОПРЕССОВАННАЯ P-33-16-250-H05VV-F 3G 0.75-2.2	1		По заказ- наряду Действует до 20.03.2014	+

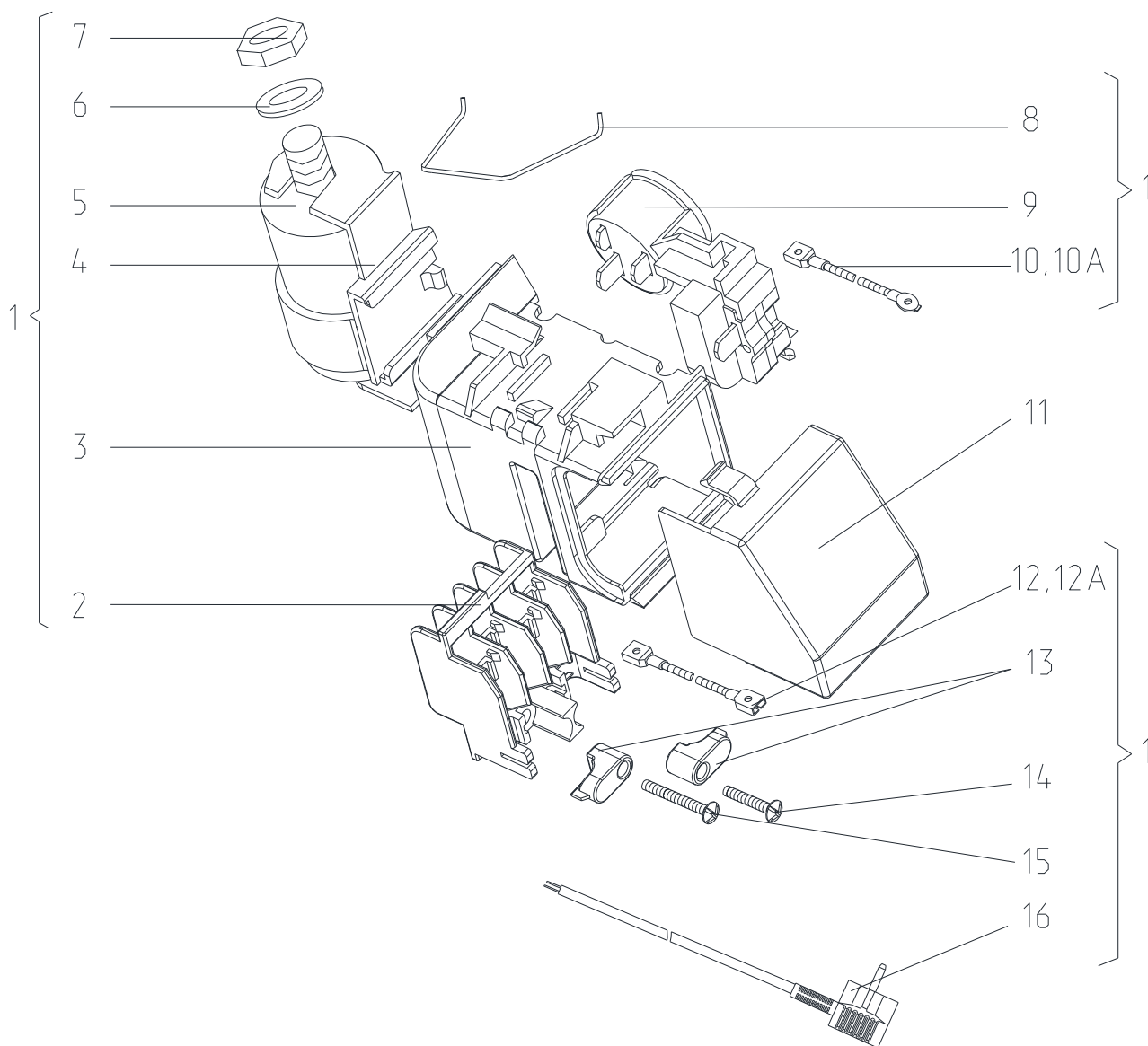


Рисунок 10 - Шнур питания (применяется с компрессором типа С-КН, СТС, СТВ)

Таблица 9 - Перечень сборочных единиц и деталей

Но- мер ри- сун- ка	Но- мер пози- ции	Код	Наименование	Коли- чес- тво	Испол- нение	Примечание	З/ч
10	01	341777110101	ШНУР ПИТАНИЯ	1		Действует до 11.10.2017	+
	01	341777110101	ШНУР ПИТАНИЯ	1	000	См. доп. замены Действует до 11.10.2017	+
	01	341777110104	ШНУР ПИТАНИЯ	1		Действует до 20.03.2014	+
	01	341777110107	ШНУР ПИТАНИЯ	1	000	По заказ- наряду Действует до 11.10.2017	+

Продолжение таблицы 9

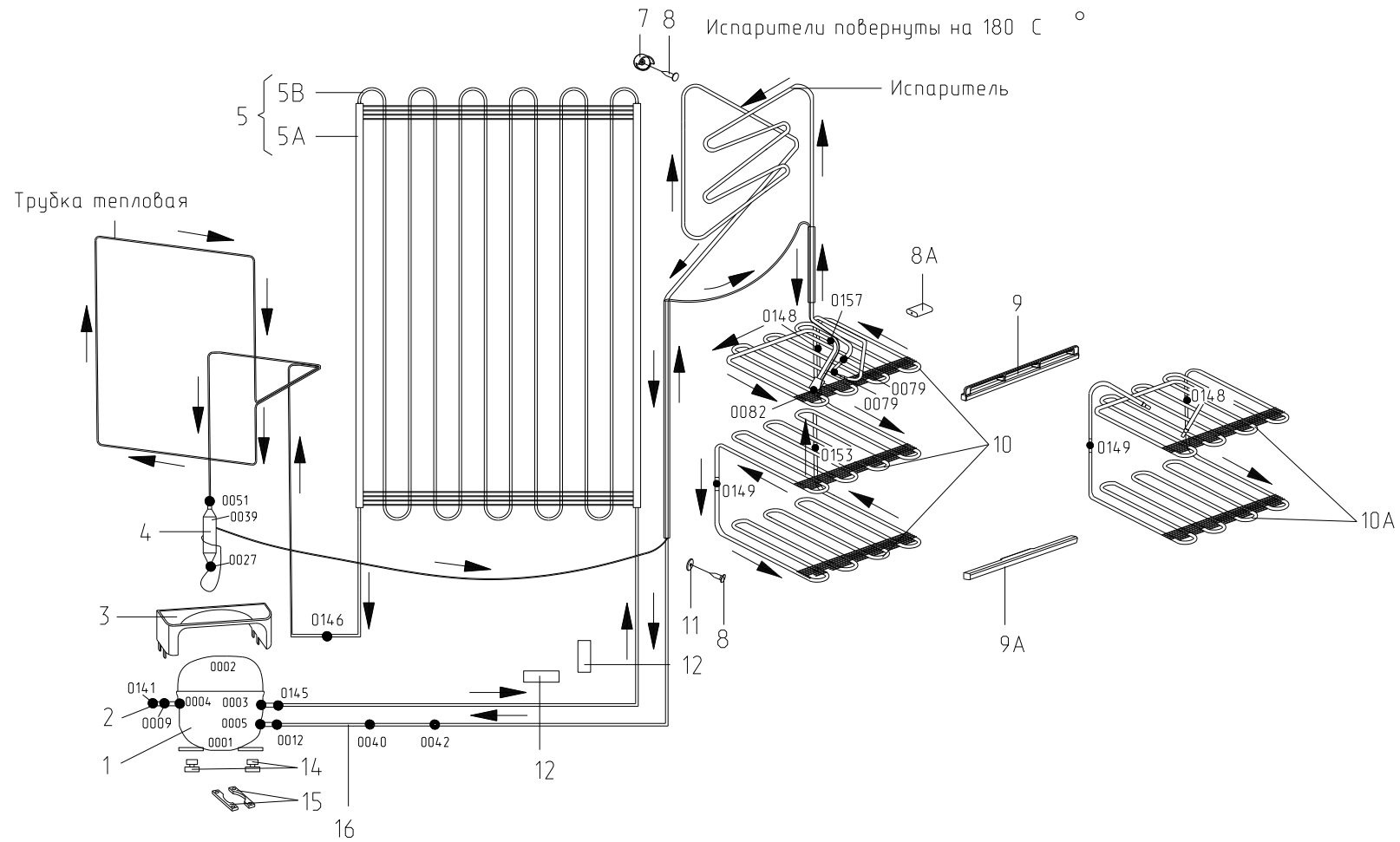
Но-мер ри-сун-ка	Но-мер пози-ции	Код	Наименование	Коли- чес- тво	Испол- нение	Примечание	З/ч
	01	764114900115	ШНУР ПИТАНИЯ	1	000	См.доп.замены Действует до 07.12.2016	+
	01	764114900120	ШНУР ПИТАНИЯ	2	014	Действует до 11.10.2017	+
	01	764114900123	ШНУР ПИТАНИЯ	2	014	По заказ- наряду Действует до 11.10.2017	+
	02	064114902600	ВСТАВКА	1		Действует до 11.10.2017	+
	03	073531400400	ОСНОВАНИЕ	1		См.доп.замены Действует до 11.10.2017	+
	04	073431100100	КРОНШТЕЙН	1		Действует до 11.10.2017	+
	04	073431100200	КРОНШТЕЙН	1		По заказ- наряду Действует до 11.10.2017	+
	05	281167108004	КОНДЕНСАТОР	1		По заказ- наряду Действует до 07.12.2016	+
	05	281167108005	КОНДЕНСАТОР	1		По заказ- наряду экспорт Действует до 11.08.2011	+
	05	906260000009	КОНДЕНСАТОР D78S-450-4 ИСПОЛНЕНИЯ"В" ТТ-0649-2016 ЗАО "FINOTEC"	1		По заказ- наряду. Действует до 11.10.2017	+
	05	908082628057	КОНДЕНСАТОР K78-25-2В- 450В-А-5МКФ+-5% ТУ 6260-011-07613668-2005	1		Доп. замена на поз. 5А Действует до 11.08.2011	+
	05	908082628115	КОНДЕНСАТОР D78S-450-4 ИСПОЛНЕНИЯ "В" ТУ01-010.116.015ТУ	1		См. доп. замены Действует до 11.10.2017	+
	05	908082628174	КОНДЕНСАТОР Д78С-450-4 ИСПОЛН. "В"	1		См. доп. замены Действует до 07.12.2016	+
	05А	908082628049	КОНДЕНСАТОР ДПС-0,45-5 ИСПОЛН."В" ТУ16-97 ДАИФ.673116.006ТУ	1		Взамен поз. 5 Действует до 11.08.2011	+
	06		ШАЙБА СТОПОРНАЯ 8	1		Поставляется	+

Продолжение таблицы 9

Но- мер ри- сун- ка	Но- мер пози- ции	Код	Наименование	Коли- чес- тво	Испол- нение	Примечание	Э/ч
	07		ГАЙКА М8	1		совместно с конденсатором 281167108004 Действует до 11.08.2011	+
	08	074674300200	ЗАЖИМ	1		Действует до 11.10.2017	+
	09	064746100105	БЛОК ПУСКОЗАЩИТНЫЙ	1		Действует до 20.03.2014	+
	09	064746100107	БЛОК ПУСКОЗАЩИТНЫЙ	1	000	Действует до 11.10.2017	+
	09	064746100109	БЛОК ПУСКОЗАЩИТНЫЙ	1	000		+
	09	064746100109	БЛОК ПУСКОЗАЩИТНЫЙ	1	014		+
	09	064746100113	БЛОК ПУСКОЗАЩИТНЫЙ	1	014	Действует до 07.12.2016	+
	11	073531300300	КРЫШКА	1		Поставляется с компрессором Действует до 11.10.2017	+
	13	075857300300	ПРИХВАТ	2		Действует до 11.10.2017	+
	14	075815100200	ВИНТ	1		См. доп. замены Действует до 11.10.2017	+
	15	075815100201	ВИНТ	1			+
	16	903555001510	ВИЛКА ОПРЕССОВАННАЯ 007(40,83)-16-250-60227 IEC53 3X0.75-1.9-Б1-1 ЧУП "Контакт-Бобруйск"	1		См. доп. замены Действует до 20.03.2014	+
	16	903555001512	ВИЛКА ОПРЕССОВАННАЯ 40-16-250-60227 IEC 53 3X0,75-1,8-Б1-1 ТУ ВУ 700063643.001-2010	1		См. доп. замены Действует до 07.12.2016	+
	16	903555001534	ВИЛКА ОПРЕССОВАННАЯ AU-003-16-250-H05VV-F 3G 0,75-1,8 ТТ-0319-2012 ф. "AURICH"	1		По заказ-наряду. См. доп. замены Действует до 11.10.2017	+
	16	903555001560	ВИЛКА ОПРЕССОВАННАЯ Р-23-16-250-H05VV-F 3G 0.75-2.2	1		По заказ-наряду экспорт Действует до 23.03.2010	+
	16	903555001590	ВИЛКА ОПРЕССОВАННАЯ Р-33-16-250-H05VV-F 3G 0.75-2.2 ТТ-0003-2010 ф. "Start"	1		По заказ-наряду. См. доп. замены Действует до 20.03.2014	+

Продолжение таблицы 9

Но- мер ри- сун- ка	Но- мер пози- ции	Код	Наименование	Коли- чес- тво	Испол- нение	Примечание	З/ч
	16	903555001600	ВИЛКА ОПРЕССОВАННАЯ 40(007)-16-250-60227 IEC53 3X0.75-1.8-Б1-1ROHS ТУ ВУ 700063643.001-2010	1		См. доп. замены Действует до 11.10.2017	+



Условное обозначение:
 ● - открытый стык.

Рисунок 11 - Схема холодильного агрегата (компрессор типа С-КН)

Таблица 10 - Перечень сборочных единиц и деталей

Но- мер ри- сун- ка	Но- мер пози- ции	Код	Наименование	Коли- чес- тво	Испол- нение	Примечание	З/ч
11	01	069744103502	КОМПРЕССОР С-КН130Н5-02	1	000	Прим. с комплектом пускозащитным КК7 и комплектом монтажных частей №3 Действует до 19.03.2014	+
	02	341775006400	ТРУБКА ЗАПРАВОЧНАЯ	1	000	Действует до 19.03.2014	+
	03	281160205200	СОСУД	1	000		+
	04	371325105000	ФИЛЬТР-ОСУШИТЕЛЬ	1			+
	05	341775103100	КОНДЕНСАТОР	1		Действует до 08.08.2011	+
	05	341775103101	КОНДЕНСАТОР	1		Действует до 19.03.2014	+
	05А	908085700910	ПРОФИЛЬ ЗАЩИТНЫЙ КИ-100 ТО РБ 190233408.002-2004 L=910	2			+
	05Б	341775103001	КОНДЕНСАТОР	1			+
	07	773434801400	УПОР КОНДЕНСАТОРА	2			+
	08		ВИНТ В2.М4-8GX20.48.019 ГОСТ 17473-80	4			+
	08	991284831442	ВИНТ В2.М4-8GX20.48.0112 ГОСТ 17473-80	4			Действует до 09.08.2011
	08А	331770006600	ПЛАСТИНА	1		Действует до 19.03.2014	+
	09	774637100400	ПРОФИЛЬ	1			+
	09А	774621800100	ОБРАМЛЕНИЕ	2			+
	10	769743100100	ИСПАРИТЕЛЬ	1			+
	11	401325104600	ШАЙБА КРЕПЕЖНАЯ	2			+
	12	281410003702	ДЕМПФЕР	2			+
	14	071469100200	ПОДУШКА	4		Поставляется с компрессором Действует до 24.11.2011	+
	14	071469100202	ПОДУШКА	4		Поставляется с компрессором Действует до 19.03.2014	+
	15	281411102700	ПЛАСТИНА	2		Действует до 19.03.2014	+
16	341415208400	ЗМЕЕВИК ВСАСЫВАЮЩИЙ	1		+		

4 Алфавитный указатель

Перечень сборочных единиц и деталей, расположенных в алфавитном порядке, указан в таблице 11.

Таблица 11

Код	Наименование	Номер рисунка	Номер позиции	З/ч
769748400400	БАРЬЕР	3	09	+
769748400500	БАРЬЕР-ПОЛКА	3	06	+
769748400501	БАРЬЕР-ПОЛКА	3	06А	+
064746100105	БЛОК ПУСКОЗАЩИТНЫЙ	10	09	+
064746100109	БЛОК ПУСКОЗАЩИТНЫЙ	6	12	+
064746100107	БЛОК ПУСКОЗАЩИТНЫЙ	10	09	+
064746100109	БЛОК ПУСКОЗАЩИТНЫЙ	10	09	+
064746100113	БЛОК ПУСКОЗАЩИТНЫЙ	10	09	+
906345000025	БЛОК ПУСКОЗАЩИТНЫЙ 09LPC1197RH17A3	7	05	+
991281833058	БОЛТ М6-6GX30.58.016 ГОСТ 7805-70	2	28	
-	БОЛТ М6-6GX30.48.0112 ГОСТ 7805-70	2	28	+
991281833007	БОЛТ М6-8GX12.58.0112 ГОСТ 7805-70	2	06	+
903555001600	ВИЛКА ОПРЕССОВАННАЯ 40(007)-16-250-60227 IEC53 3X0.75-1.8-Б1-1ROHS	10	16	+
903555001510	ВИЛКА ОПРЕССОВАННАЯ 007(40,83)-16-250-60227 IEC53 3X0.75-1.9-Б1-1	9	16	+
903555001510	ВИЛКА ОПРЕССОВАННАЯ 007(40,83)-16-250-60227 IEC53 3X0.75-1.9-Б1-1	10	16	+
903555001512	ВИЛКА ОПРЕССОВАННАЯ 40-16-250-60227 IEC 53 3X0,75-1,8-Б1-1 ТУ ВУ 700063643.001-2010	7	16	+
903555001512	ВИЛКА ОПРЕССОВАННАЯ 40-16-250-60227 IEC 53 3X0,75-1,8-Б1-1 ТУ ВУ 700063643.001-2010	10	16	+
903555001534	ВИЛКА ОПРЕССОВАННАЯ AU-003-16-250-Н05VV-F 3G 0,75-1,8 ТТ-0319-2012 Ф. "AURICH"	10	16	+
903555001590	ВИЛКА ОПРЕССОВАННАЯ P-33-16-250-Н05VV-F 3G 0.75-2.2	9	16	+
903555001590	ВИЛКА ОПРЕССОВАННАЯ P-33-16-250-Н05VV-F 3G 0.75-2.2	10	16	+
903555001595	ВИЛКА ОПРЕССОВАННАЯ S.22-16-250-Н05VV-F 3G 0,75-1,8 ТТ-0204-2011 Ф. "PATELEC ELPENA"	6	07	+
903555001595	ВИЛКА ОПРЕССОВАННАЯ S.22-16-250-Н05VV-F 3G 0,75-1,8 ТТ-0204-2011 Ф. "PATELEC ELPENA"	7	16	+
903555001560	ВИЛКА ОПРЕССОВАННАЯ P-23-16-250-Н05VV-F 3G 0.75-2.2	9	16	+
903555001560	ВИЛКА ОПРЕССОВАННАЯ P-23-16-250-Н05VV-F 3G 0.75-2.2	10	16	+
075815100200	ВИНТ	6	08	+
075815100201	ВИНТ	6	09	+
075815100200	ВИНТ	10	14	+
075815100201	ВИНТ	10	15	+
000011102000	ВИНТ (ЕПВА.000111.020)	9	15А	+
-	ВИНТ 3,5X14(681Z1105)	9	06	+
991284831413	ВИНТ В.М4-8GX8.32.Л63.039 ГОСТ 17473-80	5	04	+
-	ВИНТ В.М4-8GX8.32.Л63.139 ГОСТ 17473-80	5	04	+
-	ВИНТ В2.М4-8GX16.48.019 ГОСТ 17473-80	4	08	+
991284831442	ВИНТ В2.М4-8GX20.48.0112 ГОСТ 17473-80	11	08	+

Продолжение таблицы 11

Код	Наименование	Номер рисунка	Номер позиции	3/4
-	ВИНТ В2.М4-8GX20.48.019 ГОСТ 17473-80	4	08	+
-	ВИНТ В2.М4-8GX20.48.019 ГОСТ 17473-80	11	08	+
-	ВИНТ М3,5Х6(681Х1047)	9	07	+
-	ВИНТ М3,5Х7(681Х0365)	9	08	+
991284831453	ВИНТ М6-6QX16 7000-8464 /БАРАНОВИЧИ	2	06	+
991284831339	ВИНТ САМОНАРЕЗ.3.9Х19 ОЦ. ПОЛУКР ГОЛ DIN 7981 АРТ 1153919	4	08	+
775080100100	ВИНТ САМОНАРЕЗАЮЩИЙ 4,2Х14	2	19	+
775080100100	ВИНТ САМОНАРЕЗАЮЩИЙ 4,2Х14	2	34	+
775080100100	ВИНТ САМОНАРЕЗАЮЩИЙ 4,2Х14	5	06	+
769748100100	ВКЛАДЫШ ДЛЯ ЯИЦ	3	07	+
769748100101	ВКЛАДЫШ ДЛЯ ЯИЦ	3	07	+
301111500500	ВСТАВКА	2	14	+
774113400500	ВСТАВКА	2	33	+
064114902600	ВСТАВКА	6	05	+
064114902600	ВСТАВКА	10	02	+
281413201600	ВТУЛКА	2	41	+
908082401865	ВЫКЛЮЧАТЕЛЬ WP20.K	5	08	+
908081700132	ВЫКЛЮЧАТЕЛЬ WP20K ТТ-0062-2009 Ф."ELWAT"	5	08	+
301113000700	ВИНТ	2	19	+
301113000700	ВИНТ	5	06	+
000011102000	ВИНТ	7	15А	+
775815100300	ВИНТ М4	5	04	+
775080100200	ВИНТ РЕЗЬБОНАРЕЗАЮЩИЙ М6Х18	2	06	+
991283836473	ГАЙКА М10Х0,75 ГОСТ 5916-70	5	10	
-	ГАЙКА М8	10	07	+
-	ГАЙКА М8-6Н.5.016 ГОСТ 5927-70	9	10	+
730534102400	ДВЕРЬ	3	02	+
730534102300	ДВЕРЬ	3	04	+
073103101000	ДЕРЖАТЕЛЬ 103N1010	7	02Б	+
073103101000	ДЕРЖАТЕЛЬ 103N1010	9	02Б	+
281410003702	ДЕМПФЕР	4	12	+
281410003702	ДЕМПФЕР	11	12	+
301510206500	ЕРШ	2	17	+
775378400800	ЗАГЛУШКА	2	36	+
301410000300	ЗАГЛУШКА	2	45	+
073431200200	ЗАГЛУШКА	6	04	
301130203200	ЗАЖИМ	2	12	+
074674300200	ЗАЖИМ	6	11	+
074674300200	ЗАЖИМ	10	08	+
774712100400	ЗМЕЕВИК ВСАСЫВАЮЩИЙ	4	16	+
341415208400	ЗМЕЕВИК ВСАСЫВАЮЩИЙ	11	16	+
769743100100	ИСПАРИТЕЛЬ	4	10	+
769743100100	ИСПАРИТЕЛЬ	11	10	+
331331103700	КАТОК	2	04	+
016800010002	КОМПРЕССОР СТС 87 Н5-01	4	01	+
016800000006	КОМПРЕССОР СТС 87 Н5-02 ТУ ВУ 100010198.076-2011	4	01	+
069744106106	КОМПРЕССОР TLX8.7KK3	4	01	+
069744103502	КОМПРЕССОР С-КН130Н5-02	11	01	+
034800010004	КОМПРЕССОР СТВ87Н5 -03	4	01	+
341775103100	КОНДЕНСАТОР	4	05	+

Продолжение таблицы 11

Код	Наименование	Номер рисунка	Номер позиции	З/ч
341775103101	КОНДЕНСАТОР	4	05	+
341775103001	КОНДЕНСАТОР	4	05Б	+
281167108004	КОНДЕНСАТОР	10	05	+
281167108005	КОНДЕНСАТОР	10	05	+
341775103100	КОНДЕНСАТОР	11	05	+
341775103101	КОНДЕНСАТОР	11	05	+
341775103001	КОНДЕНСАТОР	11	05Б	+
906260000014	КОНДЕНСАТОР D78S-450-4 ИСПОЛНЕНИЯ "К" ТТ-0649-2016 ЗАО "FINOTEC"	7	14	+
906260000016	КОНДЕНСАТОР D78S-450-4 ИСПОЛНЕНИЯ "К-1" ТТ-0649-2016	6	15	+
908082628115	КОНДЕНСАТОР D78S-450-4 ИСПОЛНЕНИЯ "В" ТУ01-010.116.015ТУ	10	05	+
906260000009	КОНДЕНСАТОР D78S-450-4 ИСПОЛНЕНИЯ"В" ТТ-0649-2016	10	05	+
906260000013	КОНДЕНСАТОР M78S-450-4 ИСПОЛНЕНИЯ "К" ТУ 06-15 КЖИ.116.016	7	14	+
906260000012	КОНДЕНСАТОР B32356B5405J52 ТТ-0643-2016	7	14	+
908082628207	КОНДЕНСАТОР Д78С-450-4 ИСП."Д" ТУ 06- 07КЖИ.116.010 ТУ	9	14	+
908082628174	КОНДЕНСАТОР Д78С-450-4 ИСПОЛН. "В"	10	05	+
908082628049	КОНДЕНСАТОР ДПС-0,45-5 ИСПОЛН."В" ТУ16-97 ДАИФ.673116.006ТУ	10	05А	+
908082628057	КОНДЕНСАТОР К78-25-2В-450В-А-5МКФ+-5% ТУ 6260-011-07613668-2005	10	05	+
908081105311	КОНДЕНСАТОР(ЭЛЕКТРИЧ.)CAPACITORS МКВ МКР 4/321/1479	9	14	+
769748300500	КОРЗИНА	2	07	
769748300400	КОРЗИНА	2	10	
774126100100	КОРПУС	8	01	+
773434800100	КРОНШТЕЙН	2	09	+
773434800101	КРОНШТЕЙН	2	46	+
730156100100	КРОНШТЕЙН	5	07	+
073431100100	КРОНШТЕЙН	10	04	+
073431100200	КРОНШТЕЙН	10	04	+
073117030000	КРОНШТЕЙН КОНДЕНСАТОРА 117-0300	9	12	+
908081101496	КРОНШТЕЙН КОНДЕНСАТОРА В СБОРЕ АНФ Н65-2012-3 ТТ-0488-2012	9	12А	+
774535300100	КРОНШТЕЙН ПЕТЛИ НИЖНЕЙ	2	51	+
301113203800	КРОНШТЕЙН ПЕТЛИ СРЕДНЕЙ	2	43	+
730125101500	КРЫША	2	25	+
773521403300	КРЫША	2	25	+
730125101100	КРЫША	2	26	+
773521401800	КРЫШКА	2	27	+
290797208900	КРЫШКА	2	38	+
073103047600	КРЫШКА ЗАЩИТНАЯ ЕПВА.000100.010	9	03	+
073103201000	КРЫШКА РЕЛЕ ЕПВА.000100.050	7	04	+
073103201000	КРЫШКА РЕЛЕ ЕПВА.000100.050	9	04	+
371320009100	КРОНШТЕЙН	2	30	+
371323201200	КРОНШТЕЙН ПЕТЛИ ВЕРХНЕЙ	2	31	+
073531300300	КРЫШКА	10	11	+

Продолжение таблицы 11

Код	Наименование	Номер рисунка	Номер позиции	3/4
908081800083	ЛАМПА РН 230-240-15Х(СТ.НИК.) ТУ ВУ 200007197.059-2005	2	22	+
908081800087	ЛАМПА РН-230-240-15Х ТУ ВУ 200007197.059-2005	2	22	+
773522404600	МАСКА	2	23	+
730541201001	НАКЛАДКА	3	04А	+
730541201000	НАКЛАДКА	3	11	+
730541200900	НАКЛАДКА-РУЧКА	3	10	+
774621800100	ОБРАМЛЕНИЕ	4	09А	+
774621800100	ОБРАМЛЕНИЕ	11	09А	+
769748900300	ОГРАНИЧИТЕЛЬ	3	08	+
730131900300	ОПОРА	2	01	+
730132900100	ОПОРА ЗАДНЯЯ	2	02	+
730132900300	ОПОРА ЗАДНЯЯ	2	02	+
768742203301	ОПОРА ТЕРМОРЕГУЛЯТОРА	5	01	
073531400400	ОСНОВАНИЕ	6	13	+
073531400400	ОСНОВАНИЕ	10	03	+
281411103500	ОСЬ	2	03	+
261023203300	ОСЬ ПЕТЛИ	2	44	+
901281832094	ОСЬ СПЕЦИАЛЬНАЯ (6Х36) Ч.7811-7306	2	03	+
771451100100	ОСЬ	2	32	+
771451100101	ОСЬ	2	32	+
771451100101	ОСЬ	2	50	+
771451100200	ОСЬ	2	50	+
-	ОСЬ СПЕЦИАЛЬНАЯ	2	03	+
774142100300	ПАНЕЛЬ ПЕРЕДНЯЯ	2	39	+
774142100301	ПАНЕЛЬ ПЕРЕДНЯЯ	2	39	+
774142100400	ПАНЕЛЬ ПЕРЕДНЯЯ	2	48	+
371327504001	ПАТРОН Е14 К-001	2	21	+
730152700900	ПЕТЛЯ ВЕРХНЯЯ	2	30	+
730152700400	ПЕТЛЯ НИЖНЯЯ	2	49	+
301113203000	ПЕТЛЯ СРЕДНЯЯ	2	42	+
774134400200	ПЛАСТИНА	2	24	+
341770006600	ПЛАСТИНА	5	08А	+
331770006600	ПЛАСТИНА	11	08А	+
290797207200	ПЛАФОН	2	20	+
769748400200	ПОДДОН КОРЗИНЫ	2	08	+
769748400100	ПОДДОН КОРЗИНЫ	2	11	+
071469100200	ПОДУШКА	4	14	+
071469100200	ПОДУШКА	11	14	+
769748500500	ПОЛКА-СТЕКЛО	2	16	+
769748501700	ПОЛКА-СТЕКЛО	2	18	+
301547207800	ПРИЖИМ	2	35	+
075857300300	ПРИХВАТ	6	10	+
075857300300	ПРИХВАТ	10	13	+
774637100400	ПРОФИЛЬ	4	09	+
774637100400	ПРОФИЛЬ	11	09	+
908085700910	ПРОФИЛЬ ЗАЩИТНЫЙ КИ-100 ТО РБ 190233408.002-2004 L=910	4	05А	+
908085700910	ПРОФИЛЬ ЗАЩИТНЫЙ КИ-100 ТО РБ 190233408.002-2004 L=910	11	05А	+
281411102700	ПЛАСТИНА	4	15	+

Продолжение таблицы 11

Код	Наименование	Номер рисунка	Номер позиции	3/4
281411102700	ПЛАСТИНА	11	15	+
331770006600	ПЛАСТИНА ШУМОПОГЛОЩАЮЩАЯ ПАСТА- ГЕРМЕТИК "VABERSTRIP-525" Ф. VABER, ТТ-0229-2009 (3-1)X(60+10)X(70+10)	4	08А	+
071469100202	ПОДУШКА	4	14	+
071469100202	ПОДУШКА	11	14	+
301413205400	ПРОБКА	3	05	+
768561206200	ПРОВОД ЗАЗЕМЛЕНИЯ	6	03	
768561206203	ПРОВОД ЗАЗЕМЛЕНИЯ	6	06	
768561206200	ПРОВОД ЗАЗЕМЛЕНИЯ	7	01	
768561206300	ПРОВОД СОЕДИНИТЕЛЬНЫЙ	6	02	
768561206301	ПРОВОД СОЕДИНИТЕЛЬНЫЙ	6	14	
064746100301	РЕЛЕ ПУСКОВОЕ РТС (ЕПВА 000200.000)	9	05	+
775375700200	РУЧКА ТЕРМОРЕГУЛЯТОРА	5	11	+
073103032800	СКОБА	9	09	+
000011101000	СКОБА (ЕПВА.000111.010)	9	09А	+
908084008005	СКОБА 103N0126	7	15	+
769748200100	СОСУД	2	15	+
769748402200	СОСУД	4	03	+
281160205200	СОСУД	11	03	+
908081105380	СОСУД VE2	4	03	+
000011101000	СКОБА	7	09	+
902224910109	СТЯЖКА ПОЛИАМИДНАЯ 4-160967-2 ТТ-0143-2009 Ф."АМР"	4	04А	+
908081450557	ТЕРМОРЕГУЛЯТОР 077В3557 ТТ-0049-2009 Ф. DANFOSS	5	09	+
908081450121	ТЕРМОРЕГУЛЯТОР 077В3246 ТТ-0049-2009	5	09	+
280050204314	ТРУБКА	2	13	+
774712100200	ТРУБКА ЗАПРАВОЧНАЯ	4	02	+
341775006400	ТРУБКА ЗАПРАВОЧНАЯ	11	02	+
769748900200	УПЛОТНИТЕЛЬ	3	01	+
769748900201	УПЛОТНИТЕЛЬ	3	03	+
773434801400	УПОР КОНДЕНСАТОРА	4	07	+
773434801400	УПОР КОНДЕНСАТОРА	11	07	+
773434802900	УПОР ЗАДНИЙ	4	07	+
073103048900	ФИКСАТОР	9	02	+
000011001000	ФИКСАТОР (ЕПВА.000110.010)	9	02А	+
000011001000	ФИКСАТОР	7	02А	+
371325105000	ФИЛЬТР-ОСУШИТЕЛЬ	4	04	+
371325105000	ФИЛЬТР-ОСУШИТЕЛЬ	11	04	+
202500403200	ФОРМА ДЛЯ ЛЬДА	2	47	+
073103012600	ХОМУТ	9	09Б	+
991286836022	ШАЙБА 4.65Г.019 ГОСТ 6402-70	5	03	+
-	ШАЙБА 4.65Г.039 ГОСТ 6402-70	5	03	+
991286836035	ШАЙБА 6.65Г.0112 ГОСТ 6402-70	2	07	+
-	ШАЙБА 8.65Г.016 ГОСТ 10483-81	9	11	+
-	ШАЙБА СТОПОРНАЯ 8	10	06	+
769746100400	ШКАФ	2	05	+
341777110101	ШНУР ПИТАНИЯ	10	01	+
341777110104	ШНУР ПИТАНИЯ	10	01	+
341777110107	ШНУР ПИТАНИЯ	10	01	+
764114900115	ШНУР ПИТАНИЯ	10	01	+

Продолжение таблицы 11

Код	Наименование	Номер рисунка	Номер позиции	З/ч
764114900120	ШНУР ПИТАНИЯ	10	01	+
764114900123	ШНУР ПИТАНИЯ	10	01	+
301410009302	ШАЙБА	2	08	+
301410009302	ШАЙБА	2	29	+
401325104600	ШАЙБА КРЕПЕЖНАЯ	4	11	+
401325104600	ШАЙБА КРЕПЕЖНАЯ	11	11	+
261413202700	ШАЙБА ПЕТЛИ НИЖНЕЙ	2	40	+
764114900408	ШНУР ПИТАНИЯ	6	01	+
768562100800	ЭЛЕКТРОПРОВОДКА	5	02	+
768562100801	ЭЛЕКТРОПРОВОДКА	5	02	+
768562104500	ЭЛЕКТРОПРОВОДКА	5	02	+
768562104501	ЭЛЕКТРОПРОВОДКА	5	02	
768562104506	ЭЛЕКТРОПРОВОДКА	5	02	+
768562104800	ЭЛЕКТРОПРОВОДКА	5	02	+
908082514432	ЭМБЛЕМА 144-32	3	05А	+
908082500429	ЭМБЛЕМА 144-29	3	05А	+
908082519014	ЭМБЛЕМА 190-14	2	37	+

Приложение А
Схемы электрические

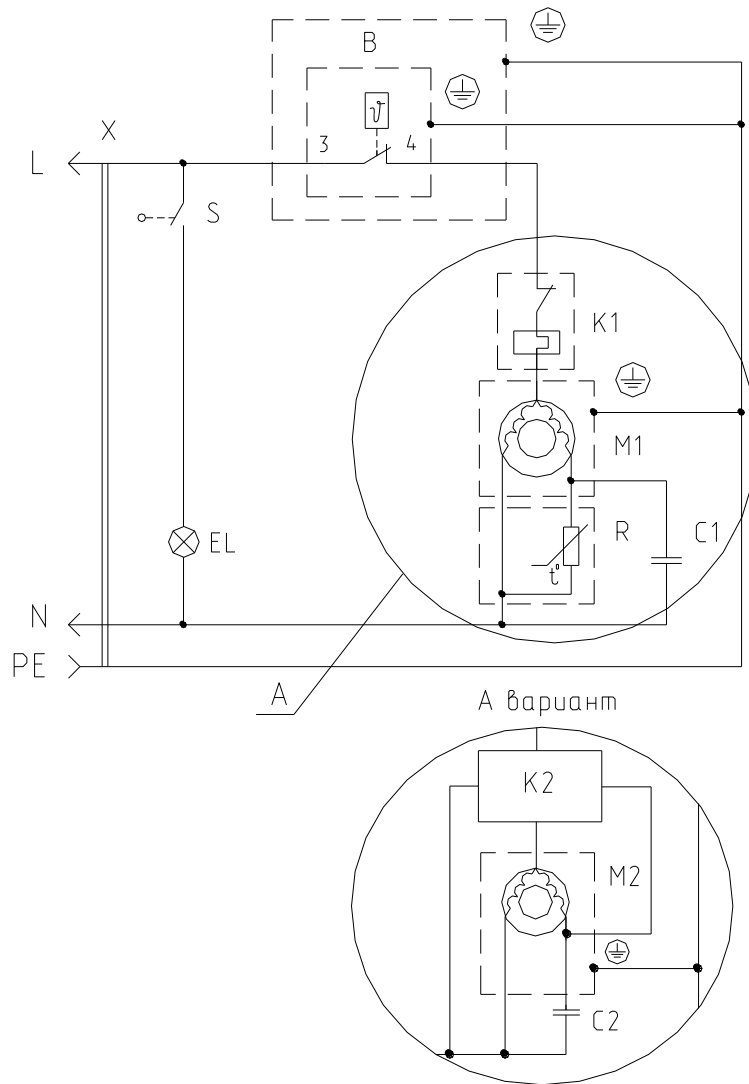


Таблица А.1

Поз. обозн.	Наименование	Кол.	Примечание
В	Терморегулятор 077В3557 ТТ-0049-2009 ф. "Danfoss" или Терморегулятор К59-С6070 ТТ-0097-2009 ф. "Invensys"	1	
С1	Конденсатор В32356В54.05J53 ТТ-0643-2016 ф. "EPCOS" или Конденсатор D78S-450-4 исполнения "К-1" ТТ-0649-2016 ЗАО "FINOTEC"	1	
С2	Конденсатор D78S-450-4 исполнения "К" ТТ-0649-2016 ЗАО "FINOTEC" или Конденсатор В32356В54.05J52 ТТ-0643-2016 ф. "EPCOS"	1	
EL	Лампа РН 230-240-15Х ТУ ВУ200007197.059-2005	1	
К1	Реле РКТХ ТУ ВУ 100010198.076-2011	1	
К2	Блок пускозащитный типа 09LPC ТУ ВУ 100010198.076-2011	1	
М1	Электродвигатель компрессора серии СТВ ТУ ВУ 100010198.076-2011	1	
М2	Электродвигатель компрессора серии СТС ТУ ВУ 100010198.076-2011	1	
Р	Реле РТ2 ТУ ВУ 100010198.076-2011	1	
С	Выключатель WP20K ТТ- 0062-2009 ф. ELWAT	1	
Х	Вилка опрессованная 007-16-250-60227 IEC 53 3x0,75-1,8-61-1 ТУ ВУ 700063643.001-2010 или Вилка опрессованная S.22-16-250-H05VV-F 3G 0.75-1.8 ТТ- 0204-2011 ф. "Patelec Elpena"	1	

Рисунок А.1 - Схема электрическая принципиальная
Перечень элементов указан в таблице А.1

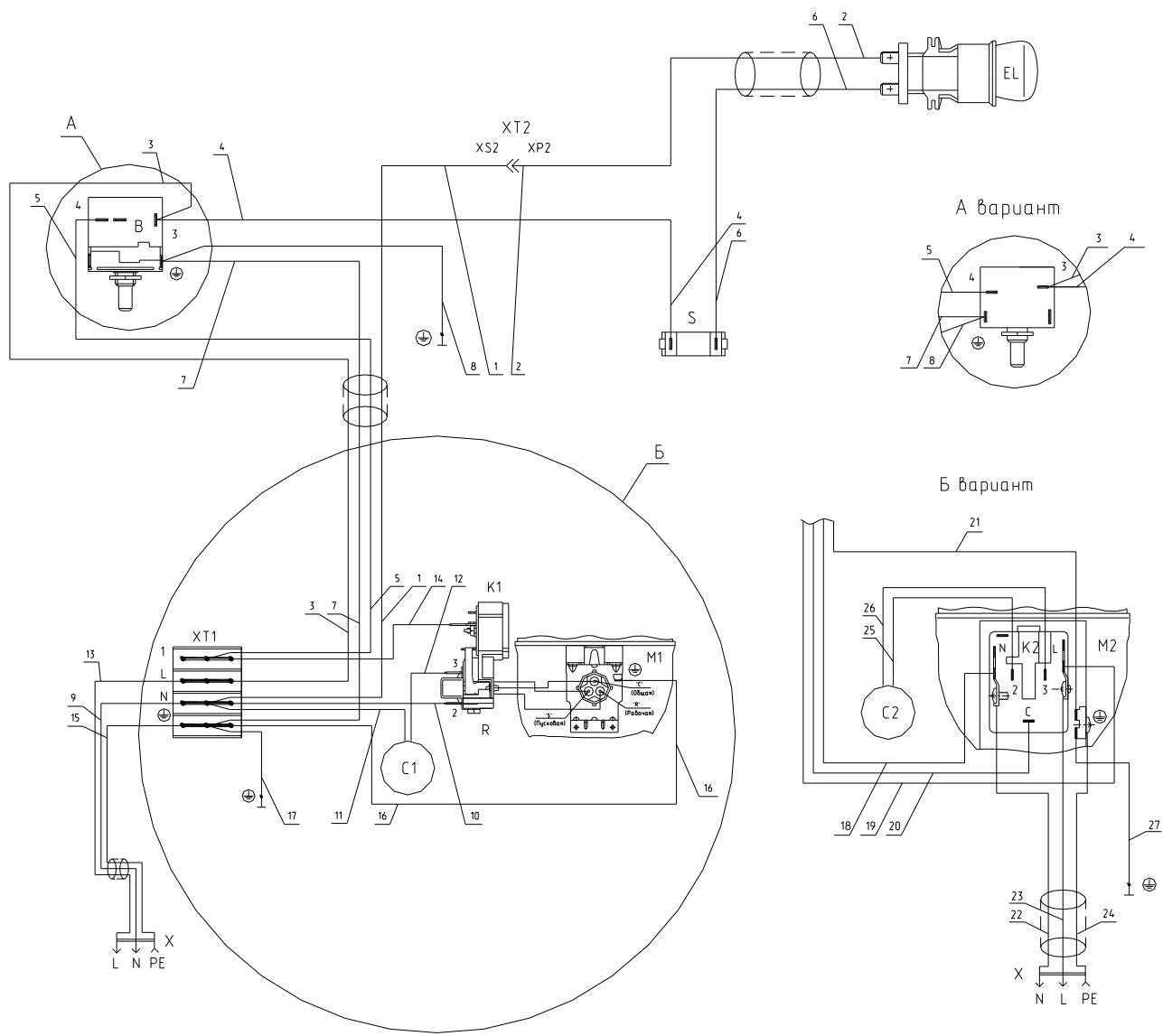


Рисунок А.2 - Схема электрическая соединений
Соединения проводов указаны в таблице А.2.

Таблица А.2

Номер провода	Откуда идет	Куда поступает	Цвет изоляции	Примечание
1	Клемма N (ХТ1)	Контакт XS2	Голубой	
2	Контакт XP2	Контакт лампы EL	Голубой	
3	Клемма L (ХТ1)	Контакт 3 терморегулятора В	Коричневый	
4	Контакт 3 терморегулятора В	Контакт выключателя S	Коричневый	
5	Клемма 1 (ХТ1)	Контакт 4 терморегулятора В	Черный	
6	Контакт выключателя S	Контакт лампы EL	Черный	
7	Клемма \oplus (ХТ1)	Контакт \oplus терморегулятора В	Зелено-желтый	
8	Контакт \oplus терморегулятора В	Контакт усилителя \oplus	Зелено-желтый	
9	X. N	Клемма N (ХТ1)	Голубой	
10	Клемма N (ХТ1)	Контакт 2 реле R	Голубой	
11	Конденсатор С1	Клемма N (ХТ1)	Голубой	
12	Конденсатор С1	Контакт 3 реле R	Коричневый	
13	X. L	Клемма L (ХТ1)	Коричневый	
14	Клемма 1 (ХТ1)	Контакт 3 реле K1	Черный	
15	X. PE	Клемма \oplus (ХТ1)	Зелено-желтый	
16	Клемма \oplus (ХТ1)	Клемма \oplus (M1)	Зелено-желтый	
17	Клемма \oplus (ХТ1)	Контакт \oplus шкафа	Зелено-желтый	
18	Клемма N реле K2	Контакт XS2	Голубой	
19	Клемма L реле K2	Контакт 3 терморегулятора В	Коричневый	
20	Контакт 4 терморегулятора В	Клемма С блока пускозащитного K2	Черный	
21	Клемма \oplus компрессора M2	Контакт \oplus терморегулятора В	Зелено-желтый	
22	Штырь вилки N	Клемма N блока пускозащитного K2	Голубой	
23	Штырь вилки L	Клемма L блока пускозащитного K2	Коричневый	
24	Гнездо вилки PE	Контакт \oplus компрессора M2	Зелено-желтый	
25	Клемма 2 блока пускозащитного K2	Конденсатор С2	Голубой	
26	Клемма 3 блока пускозащитного K2	Конденсатор С2	Коричневый	
27	Клемма \oplus компрессора M2	Контакт \oplus шкафа	Зелено-желтый	

Приложение Б
Допустимые замены деталей

Таблица Б.1

Но- мер ри- сун- ка	Но- мер пози- ции	Код	Наименование	Допустимая замена		Коли- чес- тво	Примечание
2	06	775080100200	ВИНТ РЕЗЬБОНАРЕЗАЮЩИЙ М6Х18	991297000700	ВИНТ РЕЗЬБОНАРЕЗАЮЩИЙ М6Х18 МКАУ.750801.002	15	
	22	908081800087	ЛАМПА РН-230-240-15Х ТУ ВУ 200007197.059-2005	908081800089	ЛАМПА НАКАЛИВАНИЯ Т25 Е14 15ВТ Ф."PHILIPS"	1	
				908081800093	ЛАМПА Р1А 15W Т25 Е14 230-240V CLEAR	1	
	47	202500403200	ФОРМА ДЛЯ ЛЬДА	773522406800	ФОРМА ДЛЯ ЛЬДА	1	
3	01	769748900200	УПЛОТНИТЕЛЬ	769748901500	УПЛОТНИТЕЛЬ	1	
	03	769748900201	УПЛОТНИТЕЛЬ	769748901501	УПЛОТНИТЕЛЬ	1	
	05А	908082514432	ЭМБЛЕМА 144-32	908082514433	ЭМБЛЕМА 144-33	1	
4	01	034800010004	КОМПРЕССОР СТВ87Н5 -03	069744103502	КОМПРЕССОР С-КН130Н5-02	1	Для исполнения 000 по акту замены №121 от 16.06.2016
	03	908081105380	СОСУД VE2	769748402200	СОСУД	1	Действует до 19.03.2014
	04А	902224910109	СТЯЖКА ПОЛИАМИДНАЯ 4-160967-2 ТТ-0143-2009 Ф."AMP"	902224910108	СТЯЖКА ПОЛИАМИДНАЯ GT100-М(SP21) ТТ-0567-2013 Ф. GENERAL WIRING COMPONENTS LTD.	1	
	05А	908085700910	ПРОФИЛЬ ЗАЩИТНЫЙ КИ-100 ТО РБ 190233408.002-2004 L=910	908085701194	ПРОФИЛЬ ЗАЩИТНЫЙ П701 ТО РБ 100081513.012-2012 L=910	2	
	12	281410003702	ДЕМПФЕР	281410003703	ДЕМПФЕР	2	

Продолжение таблицы Б.1

Но- мер ри- сун- ка	Но- мер пози- ции	Код	Наименование	Допустимая замена		Коли- чес- тво	Примечание
5	04	991284831413	ВИНТ В.М4-8GX8.32.Л63.039 ГОСТ 17473-80	991284831316	ВИНТ В2.М4-8GX8.32.Л63.039 ГОСТ 17473-80	2	Действует до 10.08.2011
	09	908081450121	ТЕРМОРЕГУЛЯТОР 077В3246 ТТ-0049-2009	908081400120	ДАТЧИК-РЕЛ ТАМ 133-1М-46-0.85- 4,8-2-А ТУ311-0227450.110-94	1	На внутренний рынок Действует до 07.02.2012
				908081492174	ДАТЧИК-РЕЛЕ ТЕМПЕРАТУРЫ К59-L2174	1	Ф. "Invensys" Действует до 16.12.2013
				908081492174	ТЕРМОРЕГУЛЯТОР К59-L2174 ТТ-0097-2009 Ф."INVENSYS"	1	Действует до 31.03.2014
				908081821958	ТЕРМОРЕГУЛЯТОР К59-Q2174 ТТ-0097-2009	1	Действует до 11.10.2017
				908081450274	ТЕРМОРЕГУЛЯТОР К59-S6070 ТТ-0097-2009 Ф. INVENSYS	1	
		908081821958	ТЕРМОРЕГУЛЯТОР К59-Q2174 ТТ-0097-2009	1	Действует до 11.10.2017		
	6	07	903555001595	ВИЛКА ОПРЕССОВАННАЯ S.22-16-250-H05VV-F 3G 0,75-1,8 ТТ-0204-2011 Ф. "PATELEC ELPENA"	903555001512	ВИЛКА ОПРЕССОВАННАЯ 40-16- 250-60227 ИЕС 53 3X0,75-1,8-Б1-1 ТУ ВУ 700063643.001-2010	1
903555001513					ВИЛКА ОПРЕССОВАННАЯ 83-16- 250-60227 ИЕС 53 3X0,75-1,8-Б1-1 ТУ ВУ 400083186.079-2011	1	Для рынка СНГ Действует до 16.01.2019
903555001514					ВИЛКА ОПРЕССОВАННАЯ 57-16- 250-60227 ИЕС 53 3X0,75-1,8-1-В2 ТУ ВУ 200194876.006-2007	1	Для рынка СНГ Действует до 16.01.2019

Продолжение таблицы Б.1

Но- мер ри- сун- ка	Но- мер пози- ции	Код	Наименование	Допустимая замена	Коли- чес- тво	Примечание	
				903555001534	ВИЛКА ОПРЕССОВАННАЯ AU-003-16-250-H05VV-F 3G 0,75-1,8 ТТ-0319-2012 Ф. "AURICH"	1	
				903555001591	ВИЛКА ОПРЕССОВАННАЯ P-23-16-250-H05VV-F 3G 0,75-1,8 ТТ-0003-2010 Ф."START"	1	По заказ-наряду Действует до 16.01.2019
				903555001600	ВИЛКА ОПРЕССОВАННАЯ 40(007)-16-250-60227 IEC53 3X0.75- 1.8-Б1-1ROHS ТУ ВУ 700063643.001-2010	1	Для рынка СНГ Действует до 16.01.2019
				903555001601	ВИЛКА ОПРЕССОВАННАЯ 83-16-250-60227 IEC53 3X0.75-1.8- Б1-1 ROHS ТУ ВУ 400083186.079-2011	1	Для рынка СНГ Действует до 16.01.2019
				903555001602	ВИЛКА ОПРЕССОВАННАЯ 57-16-250-60227 IEC53 3X0.75-1.8-1- B2ROHS ТУ ВУ 200194876.006-2007	1	Для рынка СНГ Действует до 16.01.2019
	08	075815100200	ВИНТ	775815100302	ВИНТ	1	
	09	075815100201	ВИНТ	775815100303	ВИНТ	1	
	13	073531400400	ОСНОВАНИЕ	073531400900	ОСНОВАНИЕ	1	
	15	906260000016	КОНДЕНСАТОР D78S-450-4 ИСПОЛНЕНИЯ "К-1" ТТ-0649-2016	906260000019	КОНДЕНСАТОР B32356B5405J53 ТТ-0643-2016 ф. "EPCOS"	1	
				906260000025	КОНДЕНСАТОР M78S-450-4 ИСПОЛНЕНИЯ "К-1" ТУ 06-15 КЖИ.116.0	1	Для рынка СНГ Действует до 16.01.2019

Продолжение таблицы Б.1

Но- мер ри- сун- ка	Но- мер пози- ции	Код	Наименование	Допустимая замена		Коли- чес- тво	Примечание
7	16	903555001512	ВИЛКА ОПРЕССОВАННАЯ 40-16-250-60227 IEC 53 3X0,75-1,8-Б1-1 ТУ ВУ 700063643.001-2010	903555001513	ВИЛКА ОПРЕССОВАННАЯ 83-16-250-60227 IEC 53 3X0,75-1,8-Б1-1 ТУ ВУ 400083186.079-2011	1	Действует до 16.01.2019
				903555001514	ВИЛКА ОПРЕССОВАННАЯ 57-16-250-60227 IEC 53 3X0,75-1,8-1-В2 ТУ ВУ 200194876.006-2007	1	Действует до 16.01.2019
				906313000406	ВИЛКА ОПРЕССОВАННАЯ К5-16-250-60227 IEC 53 3X0,75-1,8-Б1-1 ТУ ВУ 200211944.007-2006	1	Действует до 16.01.2019
				906313000407	ВИЛКА ОПРЕССОВАННАЯ 007-16-250-60227 IEC 53 3X0,75-1,8-Б1-1 ТУ ВУ 700063643.001-2010	1	Действует до 16.01.2019
	903555001595	ВИЛКА ОПРЕССОВАННАЯ S.22-16-250-H05VV-F 3G 0,75-1,8 ТТ-0204-2011 Ф. "PATELEC ELPENA"	903555001534	ВИЛКА ОПРЕССОВАННАЯ AU-003-16-250-H05VV-F 3G 0,75-1,8 ТТ-0319-2012 Ф. "AURICH"	1		
			903555001591	ВИЛКА ОПРЕССОВАННАЯ P-23-16-250-H05VV-F 3G 0,75-1,8 ТТ-0003-2010 Ф. "START"	1	Действует до 16.01.2019	
9	02Б	073103101000	ДЕРЖАТЕЛЬ 103N1010	908081101437	ДЕРЖАТЕЛЬ RELIEF 103N1010	1	Действует до 05.05.2014
	05	064746100301	РЕЛЕ ПУСКОВОЕ РТС (ЕПВА 000200.000)	064746100201	РЕЛЕ ПУСКОВОЕ ЕРТС (103N0050)	1	Действует до 05.05.2014
				908081101431	РЕЛЕ ПУСКОВОЕ ЕРТС (103N0050)	1	Действует до 05.05.2014
12	073117030000	КРОНШТЕЙН КОНДЕНСАТОРА 117-0300		ЕПВА.000100.020 КРОНШТЕЙН КОНДЕНСАТОРА (117-0300)	1	Действует до 05.05.2014	

Продолжение таблицы Б.1

Но- мер ри- сун- ка	Но- мер пози- ции	Код	Наименование	Допустимая замена		Коли- чес- тво	Примечание
	14	908082628207	КОНДЕНСАТОР Д78С-450-4 ИСП."Д" ТУ 06-07КЖИ.116.010 ТУ	908082628051	КОНДЕНСАТОР ДПС-0,45-4 04.2 ИСП"Д" ТУ16-06МКЖИ.673116.010ТУ	1	Действует до 05.05.2014
				908082628177	КОНДЕНСАТОР D78C-450-4 ИСП."D" ТУ 01-010.116.011 ТУ	1	Действует до 05.05.2014
	16	903555001510	ВИЛКА ОПРЕССОВАННАЯ 007(40,83)-16-250-60227 ИЕС53 ЗХ0.75-1.9-Б1-1		ВИЛКА ОПРЕССОВАННАЯ 83-16- 250-60227 ИЕС53 ЗХ0.75-1.9-Б1-1 ТУ ВУ 400083186.079-2006	1	Действует до 20.03.2014
					ВИЛКА ОПРЕССОВАННАЯ В03.1- 16-250-60227 ИЕС53 ЗХ0.75-1.9-Б1-1 ТУ 3464-006-03965809-06 ПО "Электроаппарат" Липецк	1	Применяется в холодильнике исполнения -014 Действует до 20.03.2014
					ВИЛКА ОПРЕССОВАННАЯ К5-16- 250-60227 ИЕС53 ЗХ0.75-1.9-Б1-1 ТУ ВУ 200211944.007-2006 ОАО "ДГЭМЗ" Давид-Городок	1	Действует до 20.03.2014
				903555001500	ВИЛКА ОПРЕССОВАННАЯ 40-16- 250-60227 ИЕС 53 ЗХ0.75-1.9-Б1-1 ТУ ВУ 600048089.016-2006 ООО "Литопласт" г. Заславль	1	Действует до 20.03.2014
				903555001518	ВИЛКА ОПРЕССОВАННАЯ 57-16-250-60227 ИЕС53 ЗХ0,75-3,2-1- В2 ТУ ВУ 200194876.006-2007	1	Применяется для ремонта Действует до 20.03.2014
10	01	341777110101	ШНУР ПИТАНИЯ	341777110104	ШНУР ПИТАНИЯ	1	Действует до 11.10.2017

Продолжение таблицы Б.1

Но- мер ри- сун- ка	Но- мер пози- ции	Код	Наименование	Допустимая замена		Коли- чес- тво	Примечание
		764114900115	ШНУР ПИТАНИЯ	764114900103	ШНУР ПИТАНИЯ	1	Действует до 07.12.2016
	02	064114902600	ВСТАВКА	064114900600	ВСТАВКА	1	Действует до 03.01.2011
	03	073531400400	ОСНОВАНИЕ	073531400900	ОСНОВАНИЕ	1	Действует до 11.10.2017
	05	908082628115	КОНДЕНСАТОР D78S-450-4 ИСПОЛНЕНИЯ "В" ТУ01-010.116.015ТУ	906260000009	КОНДЕНСАТОР D78S-450-4 ИСПОЛНЕНИЯ"В" ТТ-0649-2016 ЗАО "FINOTEC"	1	Действует до 11.10.2017
908082628059				КОНДЕНСАТОР M78S-450-4 ИСПОЛНЕНИЯ"В" ТУ 06-15 КЖИ.116.016 ТУ	1	Действует до 11.10.2017	
908082628174		КОНДЕНСАТОР Д78С-450-4 ИСПОЛН. "В"	908082628047	КОНДЕНСАТОР ДПС-0,45-4 04.2 ИСП"В" ТУ 16-06 МКЖИ.673116.010 ТУ	1	Действует до 07.12.2016	
			908082628056	КОНДЕНСАТОР К78-25-2В-450В-А-4МКФ+-5% ТУ 6260-011-07613668-2005	1	Действует до 07.12.2016	
			908082628174	КОНДЕНСАТОР Д78С-450-4 ИСПОЛН. "В" ТУ 06-07 КЖИ.116.010 ТУ	1	Действует до 07.12.2016	
14	075815100200	ВИНТ		ВИНТ В2М4-8GX20.48.019 ГОСТ 17473-80	1	Действует до 11.08.2011	
			991284831442	ВИНТ В2.М4-8GX20.48.0112 ГОСТ 17473-80	1	Действует до 11.08.2011	
15	075815100201	ВИНТ	991284831443	ВИНТ В2.М4-8GX30.48.019 ГОСТ 17473-80	1	Действует до 11.10.2017	

Продолжение таблицы Б.1

Но- мер ри- сун- ка	Но- мер пози- ции	Код	Наименование	Допустимая замена		Коли- чес- тво	Примечание
16	903555001510	ВИЛКА ОПРЕССОВАННАЯ 007(40,83)-16-250-60227 ИЕС53 3X0.75-1.9-Б1-1		ВИЛКА ОПРЕССОВАННАЯ 83-16- 250 60227 ИЕС 53 3X0,75-1,9-Б1-1 ТУ ВУ 400083186.079-2006 ОАО "Беларускабель", г.Мозырь	1	Действует до 20.03.2014	
				ВИЛКА ОПРЕССОВАННАЯ К5-16- 250 60227 ИЕС 53 3X0,75-1,9-Б1-1 ТУ ВУ 200211944.007-2006 ОАО "ДГЭМЗ", г. Давид-Городок	1	Действует до 20.03.2014	
				ВИЛКА ОПРЕССОВАННАЯ 40-16- 250-60227 ИЕС 53 3X0.75-1.9- Б1-1 ТУ ВУ 700063643.001-2010 ЧУП "Контакт-Бобруйск"	1	Действует до 20.03.2014	
			903555001517	ВИЛКА ОПРЕССОВАННАЯ 57-16- 250-60227 ИЕС53 3X0.75-1.9-1-В2 ТУ ВУ 200194876.006-2007 ЧУП "Промбрис"	1	Действует до 20.03.2014	
			903555001518	ВИЛКА ОПРЕССОВАННАЯ 57-16- 250-60227 ИЕС53 3X0,75-3,2-1-В2 ТУ ВУ 200194876.006-2007	1	Применяется для ремонта Действует до 20.03.2014	
	903555001512	ВИЛКА ОПРЕССОВАННАЯ 40-16-250-60227 ИЕС 53 3X0,75-1,8-Б1-1 ТУ ВУ 700063643.001-2010	903555001507	ВИЛКА ОПРЕССОВАННАЯ К5-16- 250-60227 ИЕС53 3X0.75-1.8-Б1-1 ТУ ВУ 200211944.007-2006	1	Действует до 07.12.2016	
			903555001513	ВИЛКА ОПРЕССОВАННАЯ 83-16- 250-60227 ИЕС 53 3X0,75-1,8-Б1-1 ТУ ВУ 400083186.079-2011	1	Действует до 07.12.2016	

Продолжение таблицы Б.1

Но- мер ри- сун- ка	Но- мер пози- ции	Код	Наименование	Допустимая замена		Коли- чес- тво	Примечание
				903555001514	ВИЛКА ОПРЕССОВАННАЯ 57-16-250-60227 IEC 53 3X0,75-1,8-1-B2 ТУ BY 200194876.006-2007	1	Действует до 07.12.2016
		903555001534	ВИЛКА ОПРЕССОВАННАЯ AU-003-16-250-H05VV-F 3G 0,75-1,8 ТТ-0319-2012 Ф. "AURICH"	903555001591	ВИЛКА ОПРЕССОВАННАЯ P-23-16-250-H05VV-F 3G 0.75-1.8 ТТ-0003-2010	1	Действует до 11.10.2017
				903555001595	ВИЛКА ОПРЕССОВАННАЯ S.22-16-250-H05VV-F 3G 0,75-1,8 ТТ-0204-2011 Ф. "PATELEC ELPENA"	1	Действует до 11.10.2017
		903555001590	ВИЛКА ОПРЕССОВАННАЯ P-33-16-250-H05VV-F 3G 0.75-2.2	903555001588	ВИЛКА ОПРЕССОВАННАЯ D03-16-250-H05VV-F 3G 0.75-2.2 Ф. "Qiaoru".	1	Без фтолатов Действует до 20.03.2014
		903555001600	ВИЛКА ОПРЕССОВАННАЯ 40(007)- 16-250-60227 IEC53 3X0.75-1.8-Б1- 1ROHS	903555001601	ВИЛКА ОПРЕССОВАННАЯ 83-16- 250-60227 IEC53 3X0.75-1.8-Б1-1 ROHS ТУ BY 400083186.079-2011	1	Действует до 11.10.2017
				903555001602	ВИЛКА ОПРЕССОВАННАЯ 57-16-250-60227 IEC53 3X0.75-1.8-1- B2ROHS ТУ BY 200194876.006-2007	1	Действует до 11.10.2017