

ЗАКРЫТОЕ АКЦИОНЕРНОЕ ОБЩЕСТВО "АТЛАНТ"
МИНСКИЙ ЗАВОД ХОЛОДИЛЬНИКОВ

ХОЛОДИЛЬНИКИ - МОРОЗИЛЬНИКИ

ХМ-4111-XXX

КАТАЛОГ ДЕТАЛЕЙ И СБОРОЧНЫХ ЕДИНИЦ
МКАУ.697122.25 КДС

Содержание

1	Порядок пользования каталогом	3
2	Схема деления изделия на составные части	4
3	Иллюстрации и перечень сборочных единиц и деталей	5
4	Алфавитный указатель	20
	Приложение А Схемы электрические	25
	Приложение Б Конструктивные отличия холодильников	28
	Приложение В Допустимые замены деталей	29

1 Порядок пользования каталогом

«Каталог деталей и сборочных единиц» МКАУ.697122.25 ҚДС (далее - каталог) предназначен для составления заявок на запасные части, технического обслуживания и ремонта холодильников-морозильников ХМ-4108-XXX, ХМ-4109-XXX, ХМ-4110-XXX, ХМ-4111-XXX, ХМ-4112-XXX, ХМ-4113-XXX (далее - холодильников).

В каталоге принята сквозная нумерация рисунков и таблиц.

Схема деления изделия на составные части указана на рисунке 1. На рисунках 2-6 указаны сборочные единицы и детали, составляющие изделие, в аксонометрической проекции. Фигурными скобками на рисунках обозначены позиции деталей (сборочных единиц), входящих в сборочную единицу, номер позиции которой вынесен за скобку. В таблицах 1-5, следующих за рисунками, указаны: номер позиции, код, наименование детали, количество деталей в конкретной модели холодильника.

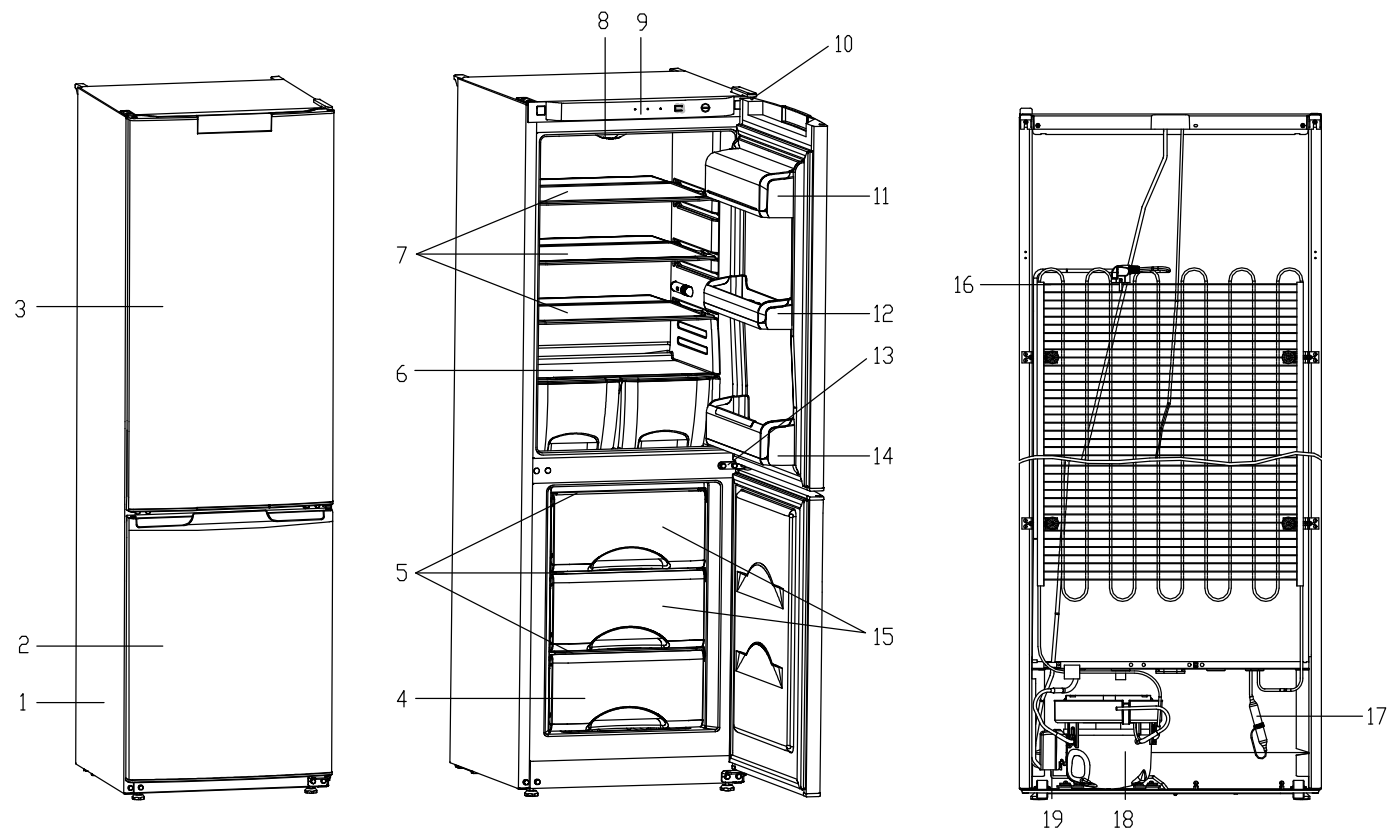
В таблице 6 в алфавитном порядке перечислены сборочные единицы, детали и стандартные изделия, указанные в таблицах 1-5.

В приложении А на рисунках А.1, А.2 приведены схемы электрические.

В Приложении Б в таблице Б.1 указаны конструктивные отличия холодильников.

Примечание – На запасные части поставляются детали обозначенные знаком “ + ”.

2 Схема деления изделия на составные части



1 - шкаф, 2 - дверь, 3 - дверь, 4 - корзина, 5 - испаритель, 6 - полка-стекло, 7 - полка-стекло,
8 - панель монтажная, 9 - опора терморегулятора, 10 - кронштейн, 11 - емкость, 12 - емкость,
13 - петля средняя, 14 - емкость, 15 - корзина, 16 - конденсатор, 17 - фильтр-осушитель,
18 - компрессор, 19 - провод заземления.

Рисунок 1 - Холодильник

Таблица 1 - Перечень сборочных единиц и деталей

Но- мер ри- сун- ка	Но- мер пози- ции	Код	Наименование	Коли- чес- тво	Испол- нение	Примечание	З/ч
2	01	730131900300	ОПОРА	2			+
	02	730144401604	ШКАФ	1	031	Белый цвет	+
	02	730144401622	ШКАФ	1	080	Серебристый цвет	+
	02	730144401623	ШКАФ	1	081	Бежевый цвет	+
	02	730144401624	ШКАФ	1	082	Салатный цвет	+
	02	730144401625	ШКАФ	1	083	Рубиновый цвет	+
	03	730132900200	ОПОРА ЗАДНЯЯ	1			+
	04	331331103700	КАТОК	2			
	05	771514100200	ОСЬ	2			+
	06	775080100200	ВИНТ РЕЗЬБОНАРЕЗАЮЩИЙ М6x18	8			+
	06	991281833006	БОЛТ М6-6gx16.8.8.016(пк 29) ГОСТ 7805-70	4		Действует до 06.03.2012	+
	07	991286836035	ШАЙБА 6.65Г.0112 ГОСТ 6402-70	8		Действует до 04.10.2013	+
	08	301410009302	Шайба	8			+
	09	281411102700	Пластина	2			+
	10	301130203200	ЗАЖИМ	1			+
	11	773434800100	КРОНШТЕЙН	2		Действует до 04.10.2013	+
	11	773434802200	КРОНШТЕЙН	2			+
	12	301500101400	Пробка	2			+
	13	301517007400	ЗАГЛУШКА	2			+
	14	301111500500	ВСТАВКА	2	031	Белый цвет	+
	14	301111500501	ВСТАВКА	2	080	Серебристый цвет	+
	14	301111500502	ВСТАВКА	2	081	Бежевый цвет	+
	14	301111500503	ВСТАВКА	2	082	Салатный цвет	+
	14	301111500505	ВСТАВКА	2	083	Рубиновый цвет	+
	15	769748200400	СОСУД	2			+
	16	769748500800	ПОЛКА-СТЕКЛО	1			+
	17	769748500600	ПОЛКА-СТЕКЛО	3			+
	18	301510206500	ЕРШ	1			+
	19	908081800083	ЛАМПА РН 230-240- 15Х(СТ.НИК.)ТУ ВУ 200007197.059-2005	1		См. доп. замены	+
	20	301113000700	Винт	6		Действует до 06.03.2012	+
	20	775080100100	ВИНТ САМОНАРЕЗАЮЩИЙ 4,2x14	8			+
21	730125102900	КРЫШКА	1	031	Белый цвет	+	
21	730125102901	КРЫШКА	1	080	Серебристый цвет	+	
21	730125102902	КРЫШКА	1	081	Бежевый цвет	+	
21	730125102903	КРЫШКА	1	082	Салатный цвет	+	

Продолжение таблицы 1

Но- мер ри- сун- ка	Но- мер пози- ции	Код	Наименование	Коли- чес- тво	Испол- нение	Примечание	З/ч
	21	730125102904	КРЫШКА	1	083	Рубиновый цвет	+
	21	773521401400	КРЫШКА	1		Действует до 21.09.2013	+
	22	774134400100	ПЛАСТИНА	1	031	Белый цвет	+
	22	774134400101	ПЛАСТИНА	1	080	Серебристый цвет	+
	22	774134400102	ПЛАСТИНА	1	081	Бежевый цвет	+
	22	774134400103	ПЛАСТИНА	1	082	Салатный цвет	+
	22	774134400104	ПЛАСТИНА	1	083	Рубиновый цвет	+
	23	222013303300	ВСТАВКА	2	031	Белый цвет	+
	23	222013303302	ВСТАВКА	2	080	Серебристый цвет	+
	23	222013303303	ВСТАВКА	2	081	Бежевый цвет	+
	23	222013303304	ВСТАВКА	2	082	Салатный цвет	+
	23	222013303305	ВСТАВКА	2	083	Рубиновый цвет	+
	24	773434800900	УПОР ЗАДНИЙ	2			+
	25	220011204300	БОНКА	5			+
	26	220011204400	Клин	5			+
	27	773521401700	КРЫШКА	1	031	Белый цвет	+
	27	773521401701	КРЫШКА	1	080	Серебристый цвет	+
	27	773521401702	КРЫШКА	1	081	Бежевый цвет	+
	27	773521401703	КРЫШКА	1	082	Салатный цвет	+
	27	773521401704	КРЫШКА	1	083	Рубиновый цвет	+
	28	991281833006	БОЛТ М6-6gx16.8.8.016(пк 29) ГОСТ 7805-70	2		Действует до 06.03.2012	+
	29	730152700700	Кронштейн	1			+
	30	774535300300	КРОНШТЕЙН ПЕТЛИ ВЕРХНЕЙ	1			+
	31	771451100100	Ось	1			
	32	773434801000	КРОНШТЕЙН	1			+
	32А	908082500429	ЭМБЛЕМА СЕРИЯ 144-29	1		Действует до 21.09.2013	+
	32А	908082514432	ЭМБЛЕМА СЕРИЯ 144-32	1			+
	33	768742201000	ПАНЕЛЬ МОНТАЖНАЯ	1			+
	34	775857100100	ПРИЖИМ	1			+
	35	773522402700	ПАНЕЛЬ МОНТАЖНАЯ	1			+
	36	371327504001	ПАТРОН Е14 К-001 4.8	1			+
	37	774112100400	ОТРАЖАТЕЛЬ	1			+
	38	301113000703	Винт	2		Действует до 06.03.2012	+
	39	773522402800	ПЛАФОН	1			+
	40	773522400400	КРОНШТЕЙН	1			+
	42	261413202700	Шайба петли нижней	2	031	Наиб. кол. Белый цвет	+

Продолжение таблицы 1

Но- мер ри- сун- ка	Но- мер пози- ции	Код	Наименование	Коли- чес- тво	Испол- нение	Примечание	З/ч
	42	261413202702	ШАЙБА ПЕТЛИ НИЖНЕЙ	2	080	Наиб. кол. Серебристый цвет	+
	42	261413202705	ШАЙБА ПЕТЛИ НИЖНЕЙ	2	081	Наиб. кол. Бежевый цвет	+
	42	261413202706	ШАЙБА ПЕТЛИ НИЖНЕЙ	2	082	Наиб. кол. Салатный цвет	+
	42	261413202708	ШАЙБА ПЕТЛИ НИЖНЕЙ	2	083	Наиб. кол. Рубиновый цвет	+
	43	261413202400	Прокладка петли нижней	2	031	Наиб. кол. Белый цвет	+
	43	261413202401	ПРОКЛАДКА ПЕТЛИ НИЖНЕЙ	2	080	Наиб. кол. Серебристый цвет	+
	43	261413202402	ПРОКЛАДКА ПЕТЛИ НИЖНЕЙ	2	081	Наиб. кол. Бежевый цвет	+
	43	261413202403	ПРОКЛАДКА ПЕТЛИ НИЖНЕЙ	2	082	Наиб. кол. Салатный цвет	+
	43	261413202405	ПРОКЛАДКА ПЕТЛИ НИЖНЕЙ	2	083	Наиб. кол. Рубиновый цвет	+
	44	281413201600	ВТУЛКА	3	031	Белый цвет	+
	44	281413201601	ВТУЛКА	3	080	Серебристый цвет	+
	44	281413201602	ВТУЛКА	3	081	Бежевый цвет	+
	44	281413201603	ВТУЛКА	3	082	Салатный цвет	+
	44	281413201605	ВТУЛКА	3	083	Рубиновый цвет	+
	45	301113203000	ПЕТЛЯ СРЕДНЯЯ	1	031	Белый цвет	+
	45	301113203005	ПЕТЛЯ СРЕДНЯЯ	1	080	Серебристый цвет	+
	45	301113203006	ПЕТЛЯ СРЕДНЯЯ	1	081	Бежевый цвет	+
	45	301113203007	ПЕТЛЯ СРЕДНЯЯ	1	082	Салатный цвет	+
	45	301113203009	ПЕТЛЯ СРЕДНЯЯ	1	083	Рубиновый цвет	+
	46	775080100200	ВИНТ РЕЗЬБОНАРЕЗАЮЩИЙ M6x18	4			+
	46	991284831453	ВИНТ M6-6qx16 7000-8464 /БАРАНОВИЧИ	4		См. доп. замену Действует до 04.10.2013	+
	47	301410000300	ЗАГЛУШКА	6		Действует до 23.09.2013	+
	47	775246300700	ЗАГЛУШКА	6	031	Белый цвет	+
	47	775246300701	ЗАГЛУШКА	6	080	Серебристый цвет	+
	47	775246300702	ЗАГЛУШКА	6	081	Бежевый цвет	+

Продолжение таблицы 1

Но- мер ри- сун- ка	Но- мер пози- ции	Код	Наименование	Коли- чес- тво	Испол- нение	Примечание	Э/ч
	47	775246300703	ЗАГЛУШКА	6	082	Салатный цвет	+
	47	775246300705	ЗАГЛУШКА	6	083	Рубиновый цвет	+
	48	773434800101	КРОНШТЕЙН	2			+
	49	769748300600	КОРЗИНА	1		См. доп. замены	+
	50	769748400600	ПОДДОН КОРЗИНЫ	1			+
	51	774142100500	ПАНЕЛЬ ПЕРЕДНЯЯ	1			+
	52	202500403200	ФОРМА ДЛЯ ЛЬДА	1			+
	56	769748300601	КОРЗИНА	1			
	57	769748400800	ПОДДОН КОРЗИНЫ	1			+
	58	774142100501	ПАНЕЛЬ ПЕРЕДНЯЯ	1			+
	59	730152700600	ПЕТЛЯ НИЖНЯЯ	1			+
	60	773434800600	КРОНШТЕЙН ПЕТЛИ НИЖНИЙ	1			+
	61	991283835020	ГАЙКА М6-7(6)Н.5 ГОСТ 5915-70	1			+

Таблица 2 - Перечень сборочных единиц и деталей

Но- мер ри- сун- ка	Но- мер пози- ции	Код	Наименование	Коли- чес- тво	Испол- нение	Примечание	З/ч
3	01	769748900102	УПЛОТНИТЕЛЬ	1		См. доп. замены	+
	02	730534102702	ДВЕРЬ	1	031	Белый цвет	+
	02	730534102703	ДВЕРЬ	1		Металлопласт Действует до 06.03.2012	+
	02	730534102710	ДВЕРЬ	1	080	Серебристый цвет	+
	02	730534102711	ДВЕРЬ	1	081	Бежевый цвеи	+
	02	730534102712	ДВЕРЬ	1	082	Салатный цвет	+
	02	730534102713	ДВЕРЬ	1	083	Рубиновый цвет	+
	03	769748900107	УПЛОТНИТЕЛЬ	1		См. доп. замены	+
	04	730534102606	ДВЕРЬ	1	031	Белый цвет	+
	04	730534102607	ДВЕРЬ	1		Металлопласт Действует до 06.03.2012	+
	04	730534102628	ДВЕРЬ	1	080	Серебристый цвет	+
	04	730534102629	ДВЕРЬ	1	081	Бежевый цвет	+
	04	730534102630	ДВЕРЬ	1	082	Салатный цвет	+
	04	730534102631	ДВЕРЬ	1	083	Рубиновый цвет	+
	05	730513600200	ЕМКОСТЬ	1			+
	06	769748401100	ОСНОВАНИЕ ЕМКОСТИ	1			+
	07	769748900700	КРЫШКА ЕМКОСТИ	1			+
	08	730513600100	ЕМКОСТЬ	2			+
	09	769748401000	ОСНОВАНИЕ ЕМКОСТИ	1			+
	10	769748900600	КРЫШКА ЕМКОСТИ	1			+
	11	730513600300	ЕМКОСТЬ	1			+
	12	769748401200	ОСНОВАНИЕ ЕМКОСТИ	1			+
	13	769748900800	КРЫШКА ЕМКОСТИ	1			+
	14	773521401200	КРЫШКА	1			+
	15	301413205400	Пробка	3	031	Белый цвет	+
	15	301413205401	ПРОБКА	3	080	Серебристый цвет	+
	15	301413205403	ПРОБКА	3	081	Бежевый цвет	+
	15	301413205404	ПРОБКА	1	082	Салатный цвет	+
	15	301413205406	ПРОБКА	3	083	Рубиновый цвет	+
	16	769748100100	ВКЛАДЫШ ДЛЯ ЯИЦ	1			+

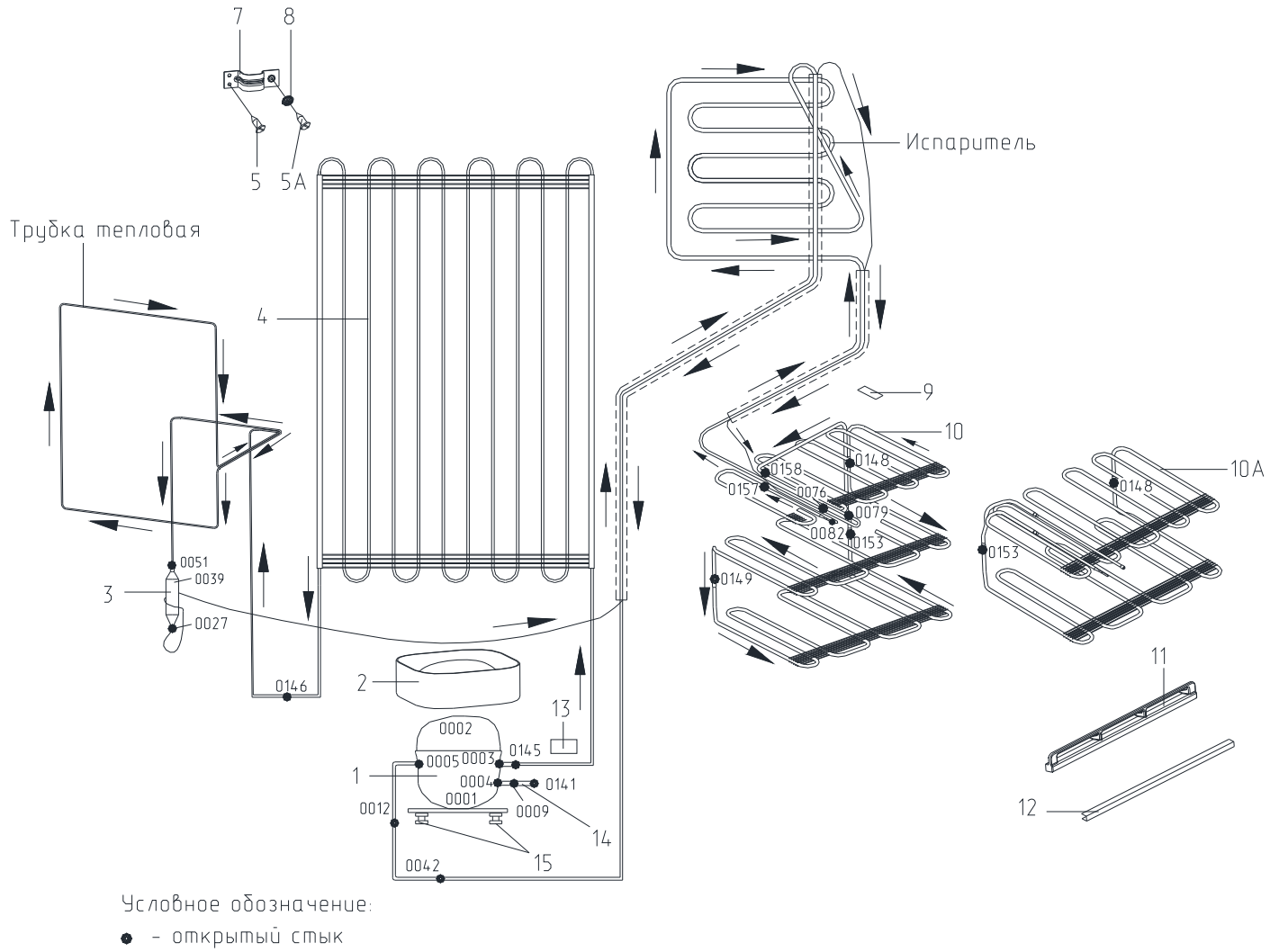


Рисунок 4 - Схема холодильного агрегата

Таблица 3 - Перечень сборочных единиц и деталей

Но- мер ри- сун- ка	Но- мер пози- ции	Код	Наименование	Коли- чес- тво	Испол- нение	Примечание	З/ч
4	01	034800000005	КОМПРЕССОР СТВ87Н5	1			+
	01	069744106206	КОМПРЕССОР TLY8.7KK3	1		Действует до 23.09.2013	+
	01	069744106306	КОМПРЕССОР TLES8.7	1	000, 100	Действует до 06.03.2012	+
	02	769748402200	СОСУД	1			+
	02	908081105380	СОСУД VE2	2		Действует до 23.09.2013	+
	03	371325105000	Фильтр-осушитель	1			+
	04	769743500300	КОНДЕНСАТОР	1		См. доп. замены	+
	05	341413000701	Винт	4		Действует до 06.03.2012	+
	05	775080100100	ВИНТ САМОНАРЕЗАЮЩИЙ 4,2x14	8			+
	05A	991297000463	ВИНТ ST4.2X14-ST-F-N ART-021747-33	4			+
	06	341413000700	ВИНТ	8		Действует до 06.03.2012	+
	07	774535300400	КРОНШТЕЙН КОНДЕНСАТОРА	4			+
	08	401325104600	Шайба крепежная	4			+
	09	331770006600	ПЛАСТИНА	1			+
	10A	769743101100	ИСПАРИТЕЛЬ	1			+
	11	774637100200	ПРОФИЛЬ	1			+
	12	774621800400	ОБРАМЛЕНИЕ	1			+
	13	281410003702	Демпфер	1			+
	14	774712100200	ТРУБКА ЗАПРАВОЧНАЯ	1			+
	15	071469100200	ПОДУШКА	4		Действует до 16.09.2010	+
15	071469100202	Подушка	4		См. доп. замены	+	

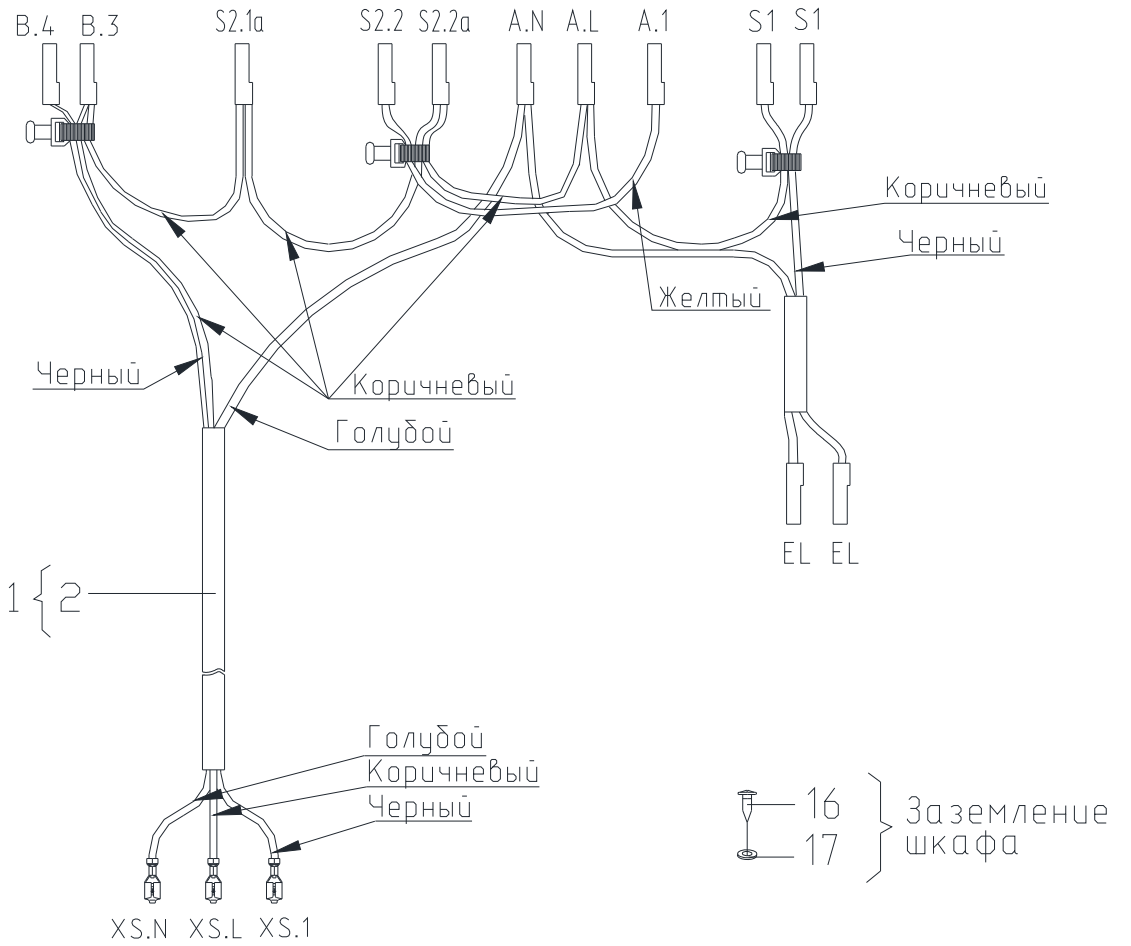
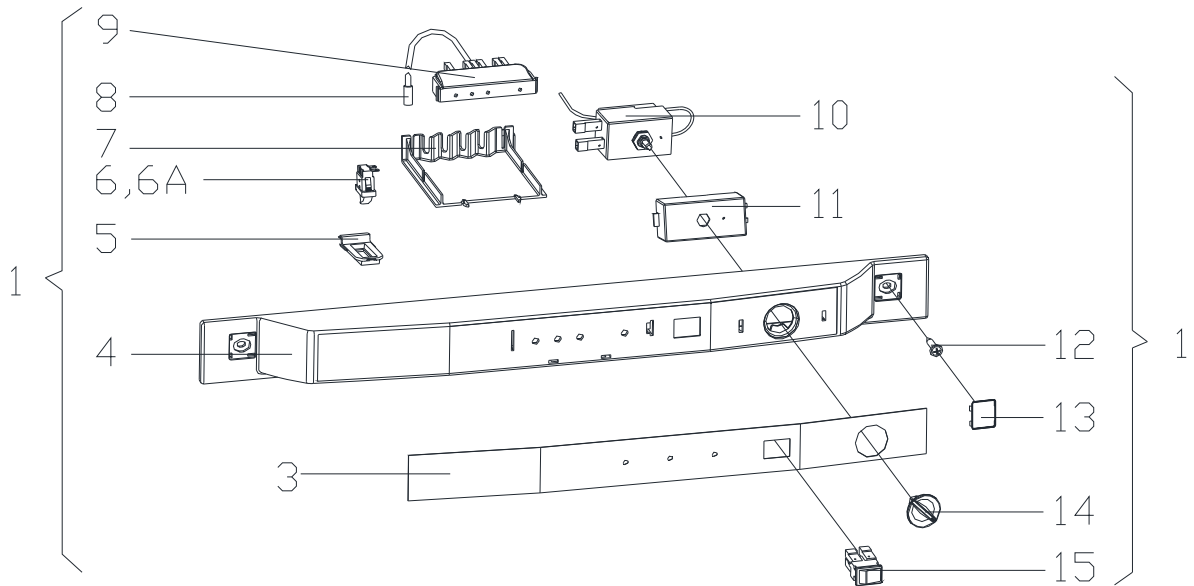


Рисунок 5 - Электропроводка

Таблица 4 - Перечень сборочных единиц и деталей

Но-мер ри-сун-ка	Но-мер пози-ции	Код	Наименование	Коли-чес-тво	Испол-нение	Примечание	З/ч
5	01	768742201102	ОПОРА ТЕРМОРЕГУЛЯТОРА	1	031	Белый цвет. См. доп. замены	
	01	768742201106	ОПОРА ТЕРМОРЕГУЛЯТОРА	1	080	Серебристый цвет. См. доп. замены	
	01	768742201110	ОПОРА ТЕРМОРЕГУЛЯТОРА	1	081	Бежевый цвет. См. доп. замены	
	01	768742201114	ОПОРА ТЕРМОРЕГУЛЯТОРА	1	082	Салатный цвет. См. доп. замены	
	01	768742201118	ОПОРА ТЕРМОРЕГУЛЯТОРА	1	083	Рубиновый цвет. См. доп. замены	
	02	768562101702	ЭЛЕКТРОПРОВОДКА	1			
	02	768562101704	ЭЛЕКТРОПРОВОДКА	1		По заказ- наряду	
	03	908082519025	ЭМБЛЕМА 190-25	1			+
	04	773522403900	МАСКА	1	031	Белый цвет	+
	04	773522403902	МАСКА	1	080	Серебристый цвет	+
	04	773522403903	МАСКА	1	081	Бежевый цвет	+
	04	773522403904	МАСКА	1	082	Салатный цвет	+
	04	773522403905	МАСКА	1	083	Рубиновый цвет	+
	05	775234100200	ЗАГЛУШКА	1	031	Белый цвет	+
	05	775234100201	ЗАГЛУШКА	1	080	Серебристый цвет	+
	05	775234100202	ЗАГЛУШКА	1	081	Бежевый цвет	+
	05	775234100203	ЗАГЛУШКА	1	082	Салатный цвет	+
	05	775234100204	ЗАГЛУШКА	1	083	Рубиновый цвет	+
	06	908081700133	ВЫКЛЮЧАТЕЛЬ WP 7.2.4,8	1		Доп. замена на поз. 6А	+
	06А	908081700128	ВЫКЛЮЧАТЕЛЬ ВК 70-2	1		Взамен поз. 6	+
	07	773434801200	КРОНШТЕЙН	1			+
	08	908081410139	ДАТЧИК М2020/10К/212А ТТ-0132-2009	1			+
	09	908081410165	БЛОК ИНДИКАЦИИ М4-02-4.8 RONS ТУ РБ 600073968.10-2007	1			+
	09	908081850248	БЛОК ИНДИКАЦИИ М4-02-4.8-1 ТУ РБ 600073968.008-2003	1		Доп. замена на поз. 9А Действует до 06.03.2012	+
	09А	908081410151	БЛОК ИНДИКАЦИИ М4-02-4.8-2 ТУ РБ 600073968.010-2007	1		Взамен поз. 9 Действует до 06.03.2012	+

Продолжение таблицы 4

Но- мер ри- сун- ка	Но- мер пози- ции	Код	Наименование	Коли- чес- тво	Испол- нение	Примечание	З/ч
	10	908081400122	ДАТЧИК-РЕЛЕ ТАМ-133-1М-46-1,3-4,8-2-А	1		Действует до 08.02.2012	+
	10	908081450704	ТЕРМОРЕГУЛЯТОР K59-S6068 ТТ-0097-2009 Ф."INVENSYS"	1		См. доп. замены	+
	10	908081492098	ТЕРМОРЕГУЛЯТОР K59-L2098 ТТ-0097-2009 Ф. INVENSYS	1		См. доп. замены Действует до 24.09.2013	+
	11	773434801100	КРОНШТЕЙН	1			+
	12	301113000700	Винт	2			+
	13	775378400800	ЗАГЛУШКА	2	031	Белый цвет	+
	13	775378400801	ЗАГЛУШКА	2	080	Серебристый цвет	+
	13	775378400802	ЗАГЛУШКА	2	081	Бежевый цвет	+
	13	775378400803	ЗАГЛУШКА	2	082	Салатный цвет	+
	13	775378400804	ЗАГЛУШКА	2	083	Рубиновый цвет	+
	14	775375700300	РУЧКА ТЕРМОРЕГУЛЯТОРА	1			+
	15	908082401858	ВЫКЛЮЧАТЕЛЬ 1858.1108 Ф "MARGUARDT" ТТ-0005-2009	1		Действует до 06.03.2012	+
	15	908082401862	ВЫКЛЮЧАТЕЛЬ GP12H221RM00W ТТ-0330-2011	1			+
	16	991284831413	ВИНТ В.М4-8gx8.32.Л63.039 ГОСТ 17473-80	1			+
	17	991286836022	ШАЙБА 4.65Г.019 ГОСТ 6402-70	1			+

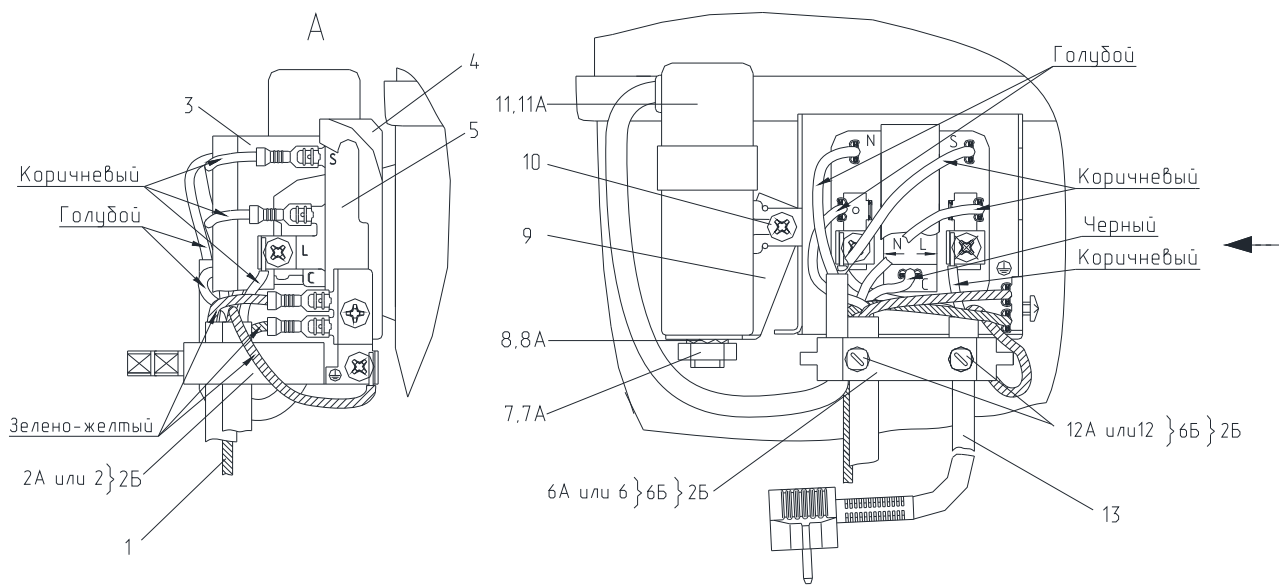


Рисунок 6 - Комплект пусковой

Таблица 5 - Перечень сборочных единиц и деталей

Но- мер ри- сун- ка	Но- мер пози- ции	Код	Наименование	Коли- чес- тво	Примечание	З/ч
6	01	341777109102	ПРОВОД ЗАЗЕМЛЕНИЯ	1		
	01	768561206202	ПРОВОД ЗАЗЕМЛЕНИЯ	1	По заказ- наряду	
	02	073103048900	ФИКСАТОР	1		
	02А	000011001000	ФИКСАТОР (ЕПВА.000110.010)	1	Доп. замена совместно с детальями поз.6А,12А на поз. 2Б	
	02Б	073103101000	ДЕРЖАТЕЛЬ 103N1010	1	Взамен деталей поз. 2А,6А,12А. Поставляется с компрессором	+
	03	073103047600	КРЫШКА ЗАЩИТНАЯ 103N0476	1	Поставляется с компрессором	
	04	073103201000	КРЫШКА РЕЛЕ 103N2010	1		+
	05	064746100301	РЕЛЕ ПУСКОВОЕ РТС (103N0021)	1	Поставляется совместно с Компрессором ТЛУ8.7ККЗ	+
	06	073103032800	СКОБА	1	Применяется в составе поз. 2Б	+
	06А	000011101000	СКОБА (ЕПВА.000111.010)	1	Совместно с детальями поз. 2А,12А. Взамен поз.2Б	+
	06Б	073103012600	ХОМУТ	1		+
	07		ГАЙКА М8	1	Поставляется совместно с детальями поз. 11,11А	+
	07А		ГАЙКА М8-6Н.016 ГОСТ 5927-70	1	Поставляется совместно с детальями поз. 8А, 11А	+
	08		ШАЙБА d8	1	Поставляется совместно с детальями поз. 11,11А	+
08А		ШАЙБА 8.65Г.016 ГОСТ 10483-81	1	Поставляется совместно с детальями поз. 7А, 11А	+	
09	073117030000	КРОНШТЕЙН КОНДЕНСАТОРА 117-0300	1	Поставляется совместно с компрессором	+	
10	073117030100	ВИНТ М4*8(117-0301)	1			

Продолжение таблицы 5

Но-мер ри-сун-ка	Но-мер пози-ции	Код	Наименование	Коли-чес-тво	Примечание	З/ч
	11	908081105311	КОНДЕНСАТОР(ЭЛЕКТРИЧ.)CAPACITORS МКВ МКР 4/321/1479	1	По заказ-наряду. Поставляется совместно с деталями поз. 7, 8 Действует до 21.02.2013	+
	11	908082628199	Конденсатор СВВ65А-2-4 ТТ-0397-2011 ф. "EPCOS"	1	По заказ-наряду. Поставляется совместно с деталями поз. 7, 8	+
	11А	908082628207	КОНДЕНСАТОР Д78С-450-4 ИСП."Д" ТУ 06-07КЖИ.116.010 ТУ	1	См. доп. замены	+
	12	073103044400	ВИНТ М7*20(103N0444)	2	Применяется в составе поз.2Б	
	12А	000011102000	ВИНТ (ЕПВА.000111.020)	2	Совместно с деталями поз.2 взамен поз. 2Б	
	13	903555001510	ВИЛКА ОПРЕСС 007(40,83)-16-250-60227 IEC53 3X0.75-1.9-Б1-1	1	См. доп. замены Действует до 24.09.2013	+
	13	903555001534	ВИЛКА ОПРЕС.AU-003-16-250-Н05VV-F 3G 0.75-1.8 ТТ-0319-2012	1	См. доп. замены. По заказ-наряду	+
	13	903555001585	ВИЛКА ОПРЕССОВАННАЯ Р-23-16-250-Н05VV-F 3G 0.75-2.2	1	По заказ-наряду Действует до 13.04.2010	+
	13	903555001590	ВИЛКА ОПРЕССОВАННАЯ Р-33-16-250-Н05VV-F 3G 0.75-2.2	1	По заказ-наряду Действует до 24.09.2013	+
	13	903555001600	ВИЛКА ОПР40(007)-16-250-60227 IEC53 3X0.75-1.8-Б1-1ROHS	1	См. доп. замены	+

4 Алфавитный указатель

Перечень сборочных единиц и деталей, расположенных в алфавитном порядке, указан в таблице 6.

Таблица 6

Код	Наименование	Номер рисунка	Номер позиции	З/ч
908081410165	БЛОК ИНДИКАЦИИ М4-02-4,8 ROHS ТУ РБ 600073968.10-2007	5	09	+
908081850248	БЛОК ИНДИКАЦИИ М4-02-4.8-1 ТУ РБ 600073968.008-2003	5	09	+
908081410151	БЛОК ИНДИКАЦИИ М4-02-4.8-2 ТУ РБ 600073968.010-2007	5	09А	+
991281833006	БОЛТ М6-6gx16.8.8.016(пк 29) ГОСТ 7805-70	2	06	+
991281833006	БОЛТ М6-6gx16.8.8.016(пк 29) ГОСТ 7805-70	2	28	+
220011204300	БОНКА	2	25	+
903555001600	ВИЛКА ОПРЕССОВАННАЯ 40(007)-16-250- 60227 IEC53 3X0.75-1.8-Б1-1ROHS	6	13	+
903555001534	ВИЛКА ОПРЕССОВАННАЯ AU-003-16-250- H05VV-F 3G 0.75-1.8 TT-0319-2012	6	13	+
903555001510	ВИЛКА ОПРЕССОВАННАЯ 007(40,83)-16-250- 60227 IEC53 3X0.75-1.9-Б1-1	6	13	+
903555001585	ВИЛКА ОПРЕССОВАННАЯ P-23-16-250-H05VV- F 3G 0.75-2.2	6	13	+
903555001590	ВИЛКА ОПРЕССОВАННАЯ P-33-16-250-H05VV- F 3G 0.75-2.2	6	13	+
341413000700	ВИНТ	4	06	+
000011102000	ВИНТ (ЕПВА.000111.020)	6	12А	
991297000463	ВИНТ ST4.2X14-ST-F-H ART-021747-33	4	05А	+
991284831413	ВИНТ В.М4-8gx8.32.Л63.039 ГОСТ 17473-80	5	16	+
073117030100	ВИНТ М4*8(117-0301)	6	10	
991284831453	ВИНТ М6-6gx16 7000-8464 /БАРАНОВИЧИ	2	46	+
073103044400	ВИНТ М7*20(103N0444)	6	12	
775080100200	ВИНТ РЕЗЬБОНАРЕЗАЮЩИЙ М6x18	2	06	+
775080100200	ВИНТ РЕЗЬБОНАРЕЗАЮЩИЙ М6x18	2	46	+
775080100100	ВИНТ САМОНАРЕЗАЮЩИЙ 4,2x14	2	20	+
775080100100	ВИНТ САМОНАРЕЗАЮЩИЙ 4,2x14	4	05	+
769748100100	ВКЛАДЫШ ДЛЯ ЯИЦ	3	16	+
301111500500	ВСТАВКА	2	14	+
222013303300	ВСТАВКА	2	23	+
301111500502	ВСТАВКА	2	14	+
222013303303	ВСТАВКА	2	23	+
301111500505	ВСТАВКА	2	14	+
222013303305	ВСТАВКА	2	23	+
301111500503	ВСТАВКА	2	14	+
222013303304	ВСТАВКА	2	23	+
301111500501	ВСТАВКА	2	14	+
222013303302	ВСТАВКА	2	23	+
281413201600	ВТУЛКА	2	44	+
281413201602	ВТУЛКА	2	44	+
281413201605	ВТУЛКА	2	44	+
281413201603	ВТУЛКА	2	44	+
281413201601	ВТУЛКА	2	44	+
908082401858	ВЫКЛЮЧАТЕЛЬ 1858.1108 Ф "MARGUARDT" TT-0005-2009	5	15	+

Продолжение таблицы 6

Код	Наименование	Номер рисунка	Номер позиции	3/4
908082401862	ВЫКЛЮЧАТЕЛЬ GP12H221RM00W ТТ-0330-2011	5	15	+
908081700133	ВЫКЛЮЧАТЕЛЬ WP 7.2.4,8	5	06	+
908081700128	ВЫКЛЮЧАТЕЛЬ ВК 70-2	5	06А	+
301113000700	Винт	2	20	+
301113000703	Винт	2	38	+
341413000701	Винт	4	05	+
301113000700	Винт	5	12	+
991283835020	ГАЙКА М6-7(6)Н.5 ГОСТ 5915-70	2	61	+
-	ГАЙКА М8	6	07	+
-	ГАЙКА М8-6Н.016 ГОСТ 5927-70	6	07А	+
908081410139	ДАТЧИК М2020/10К/212А ТТ-0132-2009	5	08	+
908081400122	ДАТЧИК-РЕЛЕ ТАМ-133-1М-46-1,3-4,8-2-А	5	10	+
730534102702	ДВЕРЬ	3	02	+
730534102703	ДВЕРЬ	3	02	+
730534102710	ДВЕРЬ	3	02	+
730534102711	ДВЕРЬ	3	02	+
730534102712	ДВЕРЬ	3	02	+
730534102713	ДВЕРЬ	3	02	+
730534102606	ДВЕРЬ	3	04	+
730534102607	ДВЕРЬ	3	04	+
730534102628	ДВЕРЬ	3	04	+
730534102629	ДВЕРЬ	3	04	+
730534102630	ДВЕРЬ	3	04	+
730534102631	ДВЕРЬ	3	04	+
073103101000	ДЕРЖАТЕЛЬ 103N1010	6	02Б	+
281410003702	Демпфер	4	13	+
730513600200	ЕМКОСТЬ	3	05	+
730513600100	ЕМКОСТЬ	3	08	+
730513600300	ЕМКОСТЬ	3	11	+
301510206500	ЕРШ	2	18	+
301517007400	ЗАГЛУШКА	2	13	+
301410000300	ЗАГЛУШКА	2	47	+
775246300700	ЗАГЛУШКА	2	47	+
775234100200	ЗАГЛУШКА	5	05	+
775234100201	ЗАГЛУШКА	5	05	+
775234100202	ЗАГЛУШКА	5	05	+
775234100203	ЗАГЛУШКА	5	05	+
775234100204	ЗАГЛУШКА	5	05	+
775378400800	ЗАГЛУШКА	5	13	+
775246300702	ЗАГЛУШКА	2	47	+
775378400802	ЗАГЛУШКА	5	13	+
775246300705	ЗАГЛУШКА	2	47	+
775378400804	ЗАГЛУШКА	5	13	+
775246300703	ЗАГЛУШКА	2	47	+
775378400803	ЗАГЛУШКА	5	13	+
775246300701	ЗАГЛУШКА	2	47	+
775378400801	ЗАГЛУШКА	5	13	+
301130203200	ЗАЖИМ	2	10	+
769743101100	ИСПАРИТЕЛЬ	4	10А	+
331331103700	КАТОК	2	04	
069744106306	КОМПРЕССОР TLES8.7	4	01	+

Продолжение таблицы 6

Код	Наименование	Номер рисунка	Номер позиции	3/4
069744106206	КОМПРЕССОР TLY8.7KK3	4	01	+
034800000005	КОМПРЕССОР СТВ87Н5	4	01	+
769743500300	КОНДЕНСАТОР	4	04	+
908082628207	КОНДЕНСАТОР Д78С-450-4 ИСП."Д" ТУ 06-07КЖИ.116.010 ТУ	6	11А	+
908081105311	КОНДЕНСАТОР(ЭЛЕКТРИЧ.)CAPACITORS МКВ МКР 4/321/1479	6	11	+
769748300600	КОРЗИНА	2	49	+
769748300601	КОРЗИНА	2	56	
773434800100	КРОНШТЕЙН	2	11	+
773434802200	КРОНШТЕЙН	2	11	+
773434801000	КРОНШТЕЙН	2	32	+
773522400400	КРОНШТЕЙН	2	40	+
773434800101	КРОНШТЕЙН	2	48	+
773434801200	КРОНШТЕЙН	5	07	+
773434801100	КРОНШТЕЙН	5	11	+
774535300400	КРОНШТЕЙН КОНДЕНСАТОРА	4	07	+
073117030000	КРОНШТЕЙН КОНДЕНСАТОРА 117-0300	6	09	+
774535300300	КРОНШТЕЙН ПЕТЛИ ВЕРХНЕЙ	2	30	+
773434800600	КРОНШТЕЙН ПЕТЛИ НИЖНИЙ	2	60	+
730125102900	КРЫШКА	2	21	+
773521401400	КРЫШКА	2	21	+
773521401700	КРЫШКА	2	27	+
773521401200	КРЫШКА	3	14	+
730125102902	КРЫШКА	2	21	+
773521401702	КРЫШКА	2	27	+
769748900700	КРЫШКА ЕМКОСТИ	3	07	+
769748900600	КРЫШКА ЕМКОСТИ	3	10	+
769748900800	КРЫШКА ЕМКОСТИ	3	13	+
073103047600	КРЫШКА ЗАЩИТНАЯ 103N0476	6	03	
073103201000	КРЫШКА РЕЛЕ 103N2010	6	04	+
730125102904	КРЫШКА	2	21	+
773521401704	КРЫШКА	2	27	+
773521401703	КРЫШКА	2	27	+
730125102903	КРЫШКА	2	21	+
730125102901	КРЫШКА	2	21	+
773521401701	КРЫШКА	2	27	+
220011204400	Клин	2	26	+
908082628199	Конденсатор СВВ65А-2-4 ТТ-0397-2011 ф. "ЕРСОС"	6	11	+
730152700700	Кронштейн	2	29	+
908081800083	ЛАМПА РН 230-240-15Х(СТ.НИК.) ТУ ВУ 200007197.059-2005	2	19	+
773522403900	МАСКА	5	04	+
773522403902	МАСКА	5	04	+
773522403903	МАСКА	5	04	+
773522403904	МАСКА	5	04	+
773522403905	МАСКА	5	04	+
774621800400	ОБРАМЛЕНИЕ	4	12	+
730131900300	ОПОРА	2	01	+
730132900200	ОПОРА ЗАДНЯЯ	2	03	+
768742201102	ОПОРА ТЕРМОРЕГУЛЯТОРА	5	01	

Продолжение таблицы 6

Код	Наименование	Номер рисунка	Номер позиции	3/4
768742201106	ОПОРА ТЕРМОРЕГУЛЯТОРА	5	01	
768742201110	ОПОРА ТЕРМОРЕГУЛЯТОРА	5	01	
768742201114	ОПОРА ТЕРМОРЕГУЛЯТОРА	5	01	
768742201118	ОПОРА ТЕРМОРЕГУЛЯТОРА	5	01	
769748401100	ОСНОВАНИЕ ЕМКОСТИ	3	06	+
769748401000	ОСНОВАНИЕ ЕМКОСТИ	3	09	+
769748401200	ОСНОВАНИЕ ЕМКОСТИ	3	12	+
771514100200	ОСЬ	2	05	+
774112100400	ОТРАЖАТЕЛЬ	2	37	+
771451100100	Ось	2	31	
768742201000	ПАНЕЛЬ МОНТАЖНАЯ	2	33	+
773522402700	ПАНЕЛЬ МОНТАЖНАЯ	2	35	+
774142100500	ПАНЕЛЬ ПЕРЕДНЯЯ	2	51	+
774142100501	ПАНЕЛЬ ПЕРЕДНЯЯ	2	58	+
371327504001	ПАТРОН E14 K-001 4.8	2	36	+
730152700600	ПЕТЛЯ НИЖНЯЯ	2	59	+
301113203000	ПЕТЛЯ СРЕДНЯЯ	2	45	+
301113203006	ПЕТЛЯ СРЕДНЯЯ	2	45	+
301113203009	ПЕТЛЯ СРЕДНЯЯ	2	45	+
301113203007	ПЕТЛЯ СРЕДНЯЯ	2	45	+
301113203005	ПЕТЛЯ СРЕДНЯЯ	2	45	+
774134400100	ПЛАСТИНА	2	22	+
331770006600	ПЛАСТИНА	4	09	+
774134400102	ПЛАСТИНА	2	22	+
774134400104	ПЛАСТИНА	2	22	+
774134400103	ПЛАСТИНА	2	22	+
774134400101	ПЛАСТИНА	2	22	+
773522402800	ПЛАФОН	2	39	+
769748400600	ПОДДОН КОРЗИНЫ	2	50	+
769748400800	ПОДДОН КОРЗИНЫ	2	57	+
071469100200	ПОДУШКА	4	15	+
769748500800	ПОЛКА-СТЕКЛО	2	16	+
769748500600	ПОЛКА-СТЕКЛО	2	17	+
775857100100	ПРИЖИМ	2	34	+
301413205403	ПРОБКА	3	15	+
301413205406	ПРОБКА	3	15	+
301413205404	ПРОБКА	3	15	+
301413205401	ПРОБКА	3	15	+
341777109102	ПРОВОД ЗАЗЕМЛЕНИЯ	6	01	
768561206202	ПРОВОД ЗАЗЕМЛЕНИЯ	6	01	
261413202402	ПРОКЛАДКА ПЕТЛИ НИЖНЕЙ	2	43	+
261413202405	ПРОКЛАДКА ПЕТЛИ НИЖНЕЙ	2	43	+
261413202403	ПРОКЛАДКА ПЕТЛИ НИЖНЕЙ	2	43	+
261413202401	ПРОКЛАДКА ПЕТЛИ НИЖНЕЙ	2	43	+
774637100200	ПРОФИЛЬ	4	11	+
281411102700	Пластина	2	09	+
071469100202	Подушка	4	15	+
301500101400	Пробка	2	12	+
301413205400	Пробка	3	15	+
261413202400	Прокладка петли нижней	2	43	+
064746100301	РЕЛЕ ПУСКОВОЕ РТС (103N0021)	6	05	+
775375700300	РУЧКА ТЕРМОРЕГУЛЯТОРА	5	14	+

Продолжение таблицы 6

Код	Наименование	Номер рисунка	Номер позиции	З/ч
073103032800	СКОБА	6	06	+
000011101000	СКОБА (ЕПВА.000111.010)	6	06А	+
769748200400	СОСУД	2	15	+
769748402200	СОСУД	4	02	+
908081105380	СОСУД VE2	4	02	+
908081450704	ТЕРМОРЕГУЛЯТОР K59-S6068 ТТ-0097-2009 Ф."INVENSYS"	5	10	+
908081492098	ТЕРМОРЕГУЛЯТОР K59-L2098 ТТ-0097-2009 Ф. INVENSYS	5	10	+
774712100200	ТРУБКА ЗАПРАВОЧНАЯ	4	14	+
769748900102	УПЛОТНИТЕЛЬ	3	01	+
769748900107	УПЛОТНИТЕЛЬ	3	03	+
773434800900	УПОР ЗАДНИЙ	2	24	+
073103048900	ФИКСАТОР	6	02	
000011001000	ФИКСАТОР (ЕПВА.000110.010)	6	02А	
202500403200	ФОРМА ДЛЯ ЛЬДА	2	52	+
371325105000	Фильтр-осушитель	4	03	+
073103012600	ХОМУТ	6	06Б	+
991286836022	ШАЙБА 4.65Г.019 ГОСТ 6402-70	5	17	+
991286836035	ШАЙБА 6.65Г.0112 ГОСТ 6402-70	2	07	+
-	ШАЙБА 8.65Г.016 ГОСТ 10483-81	6	08А	+
-	ШАЙБА d8	6	08	+
261413202705	ШАЙБА ПЕТЛИ НИЖНЕЙ	2	42	+
261413202708	ШАЙБА ПЕТЛИ НИЖНЕЙ	2	42	+
261413202706	ШАЙБА ПЕТЛИ НИЖНЕЙ	2	42	+
261413202702	ШАЙБА ПЕТЛИ НИЖНЕЙ	2	42	+
730144401604	ШКАФ	2	02	+
730144401622	ШКАФ	2	02	+
730144401623	ШКАФ	2	02	+
730144401624	ШКАФ	2	02	+
730144401625	ШКАФ	2	02	+
301410009302	Шайба	2	08	+
401325104600	Шайба крепежная	4	08	+
261413202700	Шайба петли нижней	2	42	+
768562101702	ЭЛЕКТРОПРОВОДКА	5	02	
768562101704	ЭЛЕКТРОПРОВОДКА	5	02	
908082519025	ЭМБЛЕМА 190-25	5	03	+
908082500429	ЭМБЛЕМА СЕРИЯ 144-29	2	32А	+
908082514432	ЭМБЛЕМА СЕРИЯ 144-32	2	32А	+

Приложение А
Схемы электрические

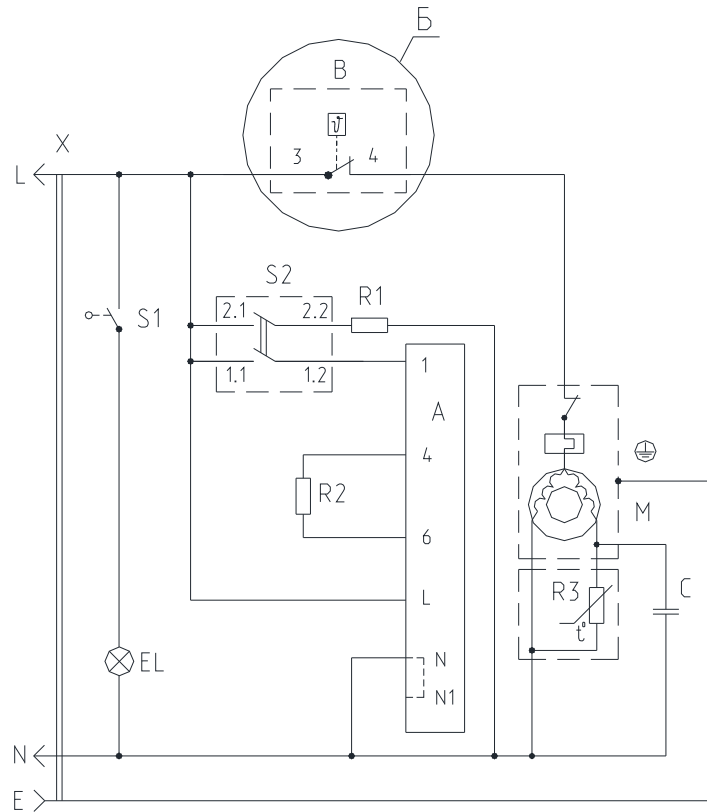
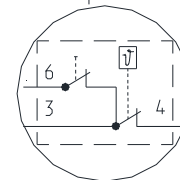


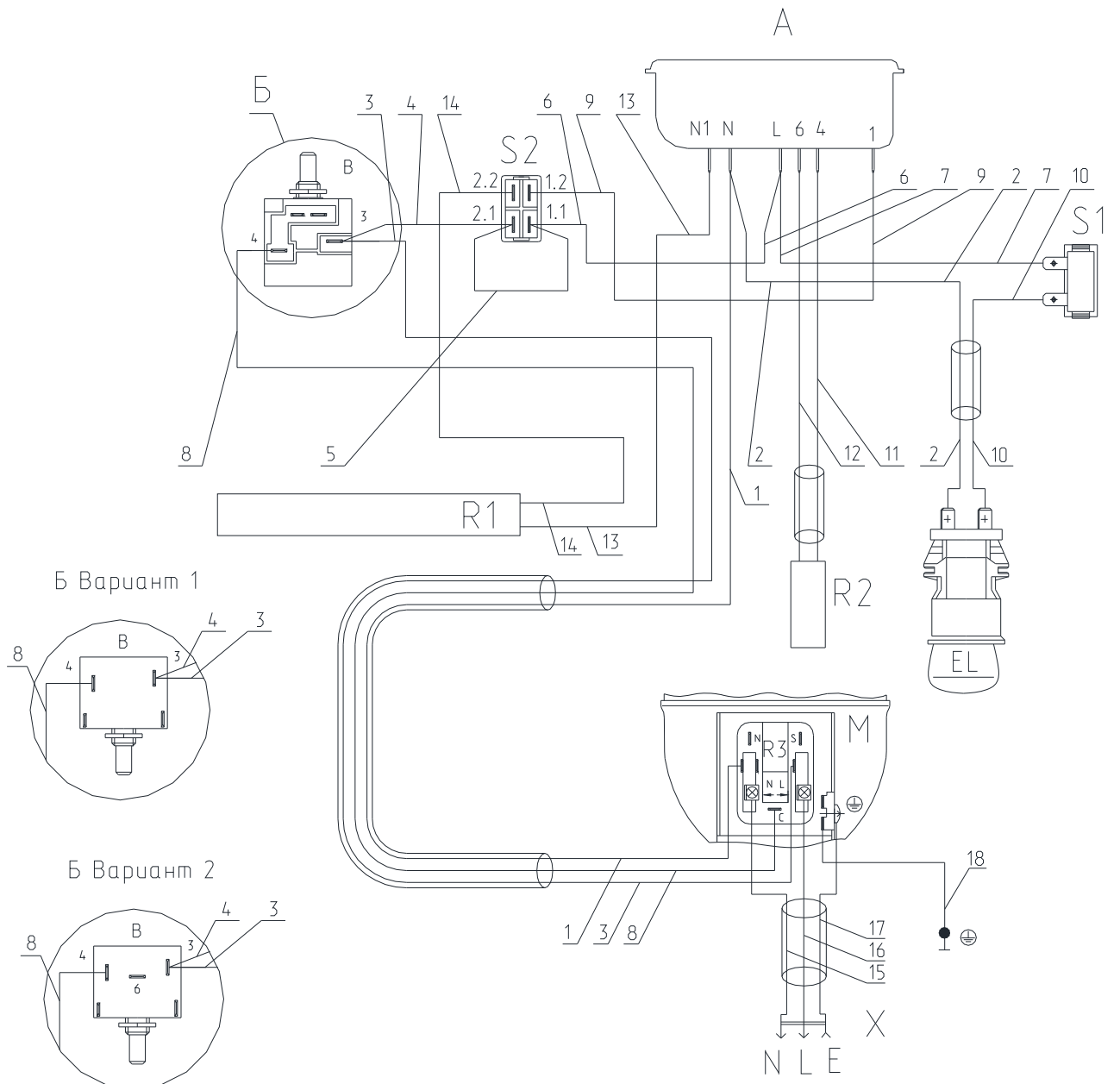
Таблица А.1

Поз. обозн.	Наименование	Кол.	Примечание
А	Блок индикации М4-02-4,8 ТУ РБ 600073968.010-2013	1	
В	Терморегулятор 077В3556 ТТ-0049-2009 ф. 'Danfoss' или Терморегулятор К59-S6068 ТТ-0097-2009 ф. 'Invensys' или Терморегулятор К59-Q2098 ТТ-0097-2009 ф. 'Invensys' или	1	
С	Конденсатор СВВ65А-2-4 ТТ-0397-2011 ф. 'EPCOS'	1	
EL	Лампа РН 230-240-15Х ТУ ВУ 200007197.059-2005	1	
М	Электродвигатель компрессора СТВ ТУ ВУ 100010198.076-2011	1	
Р1	Нагреватель НХ-02-4,8 ТУ РБ 600048089.004-2003 или Нагреватель АS2673/4 ТТ-0149-2009 ф. 'IRCA'	1	
Р2	Датчик М2020/10к/212А ТТ-0132-2009 ф. 'EPCOS'	1	
Р3	Реле пусковое РТС или ePТС ТУ ВУ 100010198.071-2008	1	
С1	Выключатель WР7.2.4.8 ТТ-0007-2009 ф. 'ELWAT' или Выключатель ВК70-2 ТУ ВУ 600066646.110-2008	1	
С2	Выключатель GP12H221RMOOW ТТ-0330-2011 ф. 'EVEREL'	1	
Х	Вилка опрессованная 007-16-250-60227 IEC 53 3x0,75-1,8-61-1 ТУ ВУ 700063643.001-2010 или Вилка опрессованная Р-23-16-250-Н05VV-F 3G 0,75-1,8 ТТ-0003-2010 ф. 'Start'	1	

Б Вариант



Перечень элементов указан в таблице А.1
Рисунок А.1 - Схема электрическая принципиальная



Соединения проводов указаны в таблице А.2.
Рисунок А.2 - Схема электрическая соединений

Таблица А.2

Номер провода	Откуда идет	Куда поступает	Цвет изоляции
1	Клемма N (R3)	Контакт N блока индикации А	Голубой
2	Контакт N блока индикации А	Контакт лампы EL	Голубой
3	Клемма L (R3)	Контакт 3 датчика-реле температуры В	Коричневый
4	Контакт 3 датчика-реле температуры В	Контакт 2.1 выключателя S2	Коричневый
5	Контакт 2.1 выключателя S2	Контакт 1.1 выключателя S2	Коричневый
6	Контакт 1.1 выключателя S2	Контакт L блока индикации А	Коричневый
7	Контакт L блока индикации А	Контакт выключателя S1	Коричневый
8	Контакт 4 датчика-реле температуры В	Клемма C (R3)	Черный
9	Контакт 1.2 выключателя S2	Контакт 1 блока индикации А	Желтый
10	Контакт выключателя S1	Контакт лампы EL	Черный
11	Контакт 4 блока индикации А	Контакт термодатчика R2	Голубой
12	Контакт 6 блока индикации А	Контакт термодатчика R2	Коричневый
13	Контакт N1 блока индикации А	Контакт нагревателя R1	Черный
14	Контакт 2.2 выключателя S2	Контакт нагревателя R1	Черный
15	X.N	Клемма N (R3)	Голубой
16	X.L	Клемма L (R3)	Коричневый
17	X.E	Клемма \oplus (M)	Зелено-желтый
18	Клемма \oplus (M)	Контакт шкафа \oplus	Зелено-желтый

Приложение Б
Конструктивные отличия холодильников

Таблица 1

Наименование модели												Варианты исполнения	
Холодильник - морозильник ХМ-4108-XXX		Холодильник - морозильник ХМ-4109-XXX		Холодильник - морозильник ХМ-4110-XXX		Холодильник - морозильник ХМ-4111-XXX		Холодильник - морозильник ХМ-4112-XXX		Холодильник - морозильник ХМ-4113-XXX		Цвет	Класс энерго-эффективности
Обозначение	Исполнение модели	Обозначение	Исполнение модели	Обозначение	Исполнение модели	Обозначение	Исполнение модели	Обозначение	Исполнение модели	Обозначение	Исполнение модели		
МКАУ.697122.21-031	ХМ-4108-031	МКАУ.697122.22-031	ХМ-4109-031	МКАУ.697122.23-031	ХМ-4110-031	МКАУ.697122.24-031	ХМ-4111-031	МКАУ.697122.25-031	ХМ-4112-031	МКАУ.697122.26-031	ХМ-4113-031	белый	А+
МКАУ.697122.21-080	ХМ-4108-080	МКАУ.697122.22-080	ХМ-4109-080	МКАУ.697122.23-080	ХМ-4110-080	МКАУ.697122.24-080	ХМ-4111-080	МКАУ.697122.25-080	ХМ-4112-080	МКАУ.697122.26-080	ХМ-4113-080	серебристый	
МКАУ.697122.21-081	ХМ-4108-081	МКАУ.697122.22-081	ХМ-4109-081	МКАУ.697122.23-081	ХМ-4110-081	МКАУ.697122.24-081	ХМ-4111-081	МКАУ.697122.25-081	ХМ-4112-081	МКАУ.697122.26-081	ХМ-4113-081	бежевый	
МКАУ.697122.21-082	ХМ-4108-082	МКАУ.697122.22-082	ХМ-4109-082	МКАУ.697122.23-082	ХМ-4110-082	МКАУ.697122.24-082	ХМ-4111-082	МКАУ.697122.25-082	ХМ-4112-082	МКАУ.697122.26-082	ХМ-4113-082	салатный	
МКАУ.697122.21-083	ХМ-4108-083	МКАУ.697122.22-083	ХМ-4109-083	МКАУ.697122.23-083	ХМ-4110-083	МКАУ.697122.24-083	ХМ-4111-083	МКАУ.697122.25-083	ХМ-4112-083	МКАУ.697122.26-083	ХМ-4113-083	рубиновый	

Приложение В
Допустимые замены деталей

Таблица В.1

Но- мер ри- сун- ка	Но- мер пози- ции	Код	Наименование	Допустимая замена		Примечание
2	19	908081800083	ЛАМПА РН 230-240-15Х(СТ.НИК.)ТУ ВУ 200007197.059-2005	908081800087	ЛАМПА РН230-240-15Х ТУ ВУ 200007197.059-2005	
	46	991284831453	ВИНТ М6-6qx16 7000-8464 /БАРАНОВИЧИ	991284830201	ВИНТ М6Х16 КЛ ПР 8.8 DIN 912 С ЦИЛ.ГОЛ.И ВНУТ.ШЕСТИГР.ZN	
	49	769748300600	КОРЗИНА	769748300602	КОРЗИНА	
	50	769748400600	ПОДДОН КОРЗИНЫ	769748400601	ПОДДОН КОРЗИНЫ	
3	01	769748900102	УПЛОТНИТЕЛЬ	769748901602	УПЛОТНИТЕЛЬ ХМ-4001,4002,4004,4006,6012,6014	По заказ-наряду
	03	769748900107	УПЛОТНИТЕЛЬ	769748901607	УПЛОТНИТЕЛЬ ХМ-4004,6013,6017	По заказ-наряду
4	04	769743500300	КОНДЕНСАТОР	769743500400	КОНДЕНСАТОР	По заказ-наряду
	15	071469100202	Подушка	908081000011	ПОДУШКА	Применяется для ремонта. По акту замены№71 от 20.10.11
				908081105130	ПОДУШКА 0010639900	Применяется для ремонта. По акту замены№71 от 20.10.11
5	01	768742201102	ОПОРА ТЕРМОРЕГУЛЯТОРА	768742201104	ОПОРА ТЕРМОРЕГУЛЯТОРА	По заказ-наряду
		768742201106	ОПОРА ТЕРМОРЕГУЛЯТОРА	768742201108	ОПОРА ТЕРМОРЕГУЛЯТОРА	По заказ-наряду
		768742201110	ОПОРА ТЕРМОРЕГУЛЯТОРА	768742201112	ОПОРА ТЕРМОРЕГУЛЯТОРА	По заказ-наряду
		768742201114	ОПОРА ТЕРМОРЕГУЛЯТОРА	768742201116	ОПОРА ТЕРМОРЕГУЛЯТОРА	По заказ-наряду
		768742201118	ОПОРА ТЕРМОРЕГУЛЯТОРА	768742201120	ОПОРА ТЕРМОРЕГУЛЯТОРА	По заказ-наряду
	10	908081450704	ТЕРМОРЕГУЛЯТОР К59-S6068 ТТ-0097-2009 Ф."INVENSYS"	908081821959	ТЕРМОРЕГУЛЯТОР К59-Q2098 ТТ-0097-2009 Ф."INVENSYS"	

Продолжение таблицы В.1

Но- мер ри- сун- ка	Но- мер пози- ции	Код	Наименование	Допустимая замена		Примечание
		908081492098	ТЕРМОРЕГУЛЯТОР К59-L2098 ТТ-0097-2009 Ф. INVENSYS	908081400134	ТЕРМОРЕГУЛЯТОР 077В3248 ТТ-0049-2009	Действует до 24.09.2013
				908081821959	ТЕРМОРЕГУЛЯТОР К59-Q2098 ТТ-0097-2009 Ф."INVENSYS"	
6	13	903555001600	ВИЛКА ОПРЕССОВАННАЯ 40(007)-16-250-60227 IEC53 3X0.75-1.8-Б1-1ROHS	903555001601	ВИЛКА ОПРЕССОВАННАЯ 83- 16-250-60227 IEC53 3X0.75-1.8- Б1-1 ROHS	
				903555001602	ВИЛКА ОПРЕССОВАННАЯ 57- 16-250-60227 IEC53 3X0.75-1.8-1- B2ROHS	
				903555001514	ВИЛКА ОПРЕССОВАННАЯ 57- 16-250-60227 IEC 53 3X0,75-1,8- 1-B2 ТУ ВУ 200194876.006-2007	
				903555001513	ВИЛКА ОПРЕССОВАННАЯ 83- 16-250-60227 IEC 53 3X0,75-1,8- Б1-1 ТУ ВУ 400083186.079-2011	
		903555001534	ВИЛКА ОПРЕССОВАННАЯ AU- 003-16-250-H05VV-F 3G 0.75-1.8 ТТ-0319-2012	903555001591	ВИЛКА ОПРЕССОВАННАЯ P-23- 16-250-H05VV-F 3G 0.75-1.8 ТТ- 0003-2010	
		903555001510	ВИЛКА ОПРЕССОВАННАЯ 007(40,83)-16-250-60227 IEC53 3X0.75-1.9-Б1-1	903555001518	ВИЛКА ОПРЕССОВАННАЯ 57- 16-250-60227 IEC53 3X0,75-3,2-1- B2	Применяется для ремонта
				903555001500	ВИЛКА ОПРЕССОВАННАЯ 40- 16-250-60227 IEC 53 3x0.75-1.9- Б1-1 ТУ ВУ 600048089.016-2006	

Лист регистрации изменений									
Изм.	Номера листов (страниц)				Всего листов (страниц) в докум.	№ докум.	Входящий № сопроводительного докум. и дата	Подп.	Дата
	измененных	замененных	новых	аннулированных					
					МКАУ.697122.25 КДС				Лист
Изм.	Лист	№ докум.	Подп.	Дата					31