

ЗАКРЫТОЕ АКЦИОНЕРНОЕ ОБЩЕСТВО "АТЛАНТ"
МИНСКИЙ ЗАВОД ХОЛОДИЛЬНИКОВ

ХОЛОДИЛЬНИКИ-МОРОЗИЛЬНИКИ

ХМ-4098-XXX

КАТАЛОГ ДЕТАЛЕЙ И СБОРОЧНЫХ ЕДИНИЦ

МКАУ.697123.48 КДС

Содержание

1	Порядок пользования каталогом	3
2	Схема деления изделия на составные части	4
3	Иллюстрации и перечень сборочных единиц и деталей.....	5
4	Алфавитный указатель	39
	Приложение А Схемы электрические.....	45
	Приложение В Допустимые замены деталей	50

1 Порядок пользования каталогом

«Каталог деталей и сборочных единиц» МКАУ.697123.48 ҚДС (далее - каталог) предназначен для составления заявок на запасные части, технического обслуживания и ремонта холодильников-морозильников ХМ-4091-XXX, ХМ-4092-XXX, ХМ-4098-XXX, ХМ-4099-XXX (далее - холодильников). **Холодильники сняты с производства с 25.10.2016г., в соответствии с приказом № 1126 от 21.10.2016г..**

Каталог составлен по состоянию конструкторской документации на 22.12.2016 .

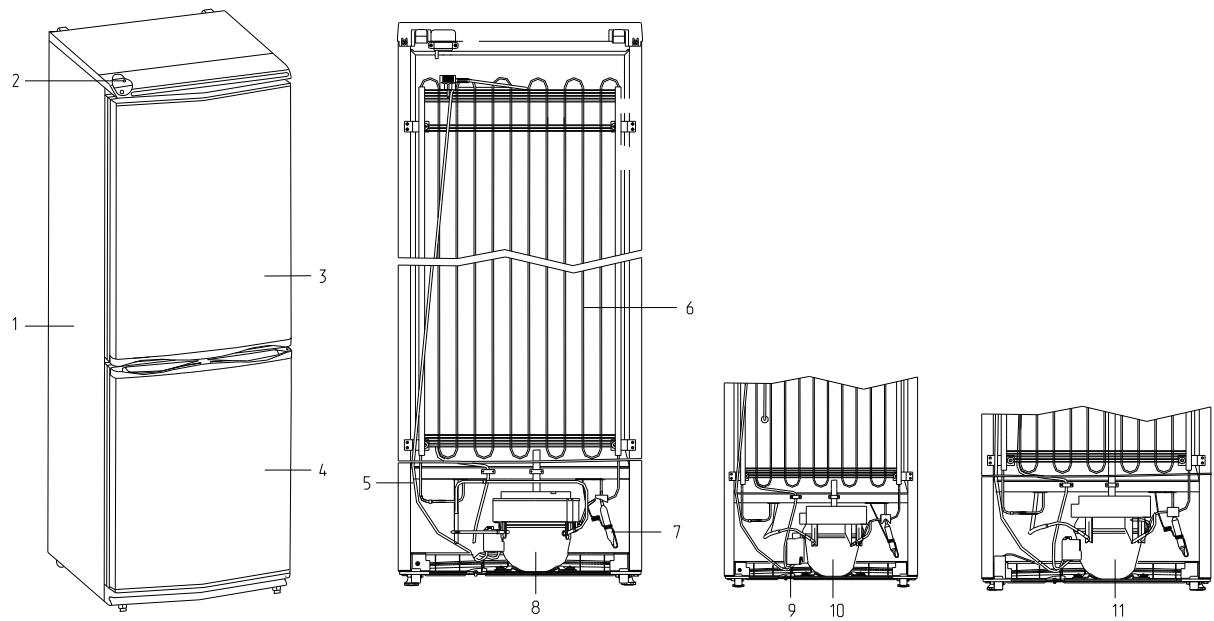
В каталоге принята сквозная нумерация рисунков и таблиц.

На рисунках указаны сборочные единицы и детали, составляющие изделие, в аксонометрической проекции. Фигурными скобками на иллюстрациях обозначены позиции деталей (сборочных единиц), входящих в сборочную единицу. В таблицах 1-8, следующих за рисунками, указаны: номер рисунка, номер позиции, код, наименование детали, количество деталей в конкретной модели холодильника.

В приложении А приведены схемы электрические.

В приложении Б приведены конструктивные отличия холодильников.

2 Схема деления изделия на составные части



- 1 - шкаф, 2 - опора терморегулятора, 3 - дверь, 4 - дверь, 5- шнур питания,
6 - конденсатор, 7 - фильтр-осушитель, 8 - компрессор типа С-КН,
9 - провод заземления, 10 - компрессор типа СТС, 11 - компрессор типа СТВ.

Рисунок 1 - Холодильники

3 Иллюстрации и перечень сборочных единиц и деталей

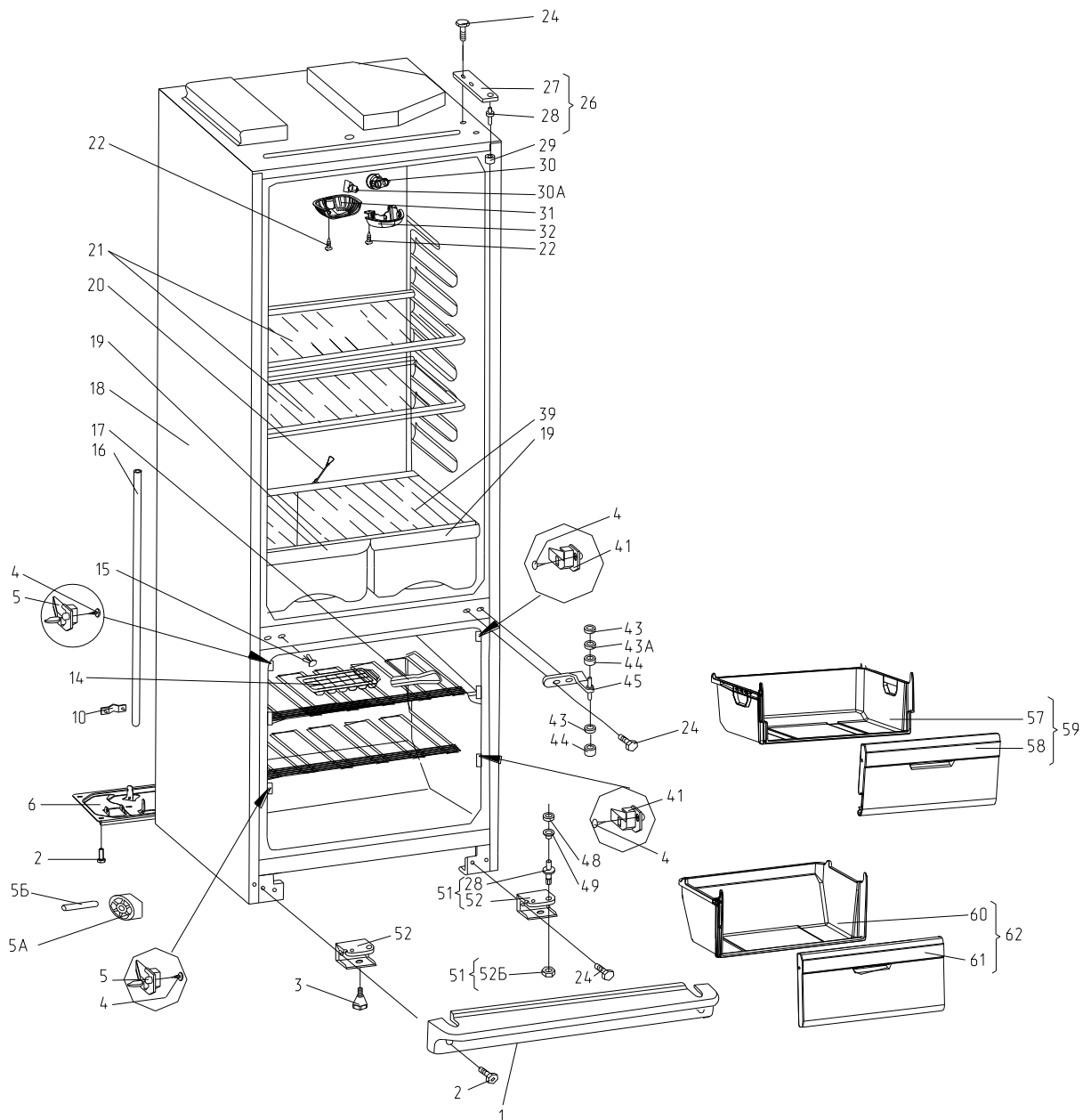


Рисунок 2 - Шкаф

Таблица 1 - Перечень сборочных единиц и деталей

Но- мер ри- сун- ка	Но- мер пози- ции	Код	Наименование	Коли- чес- тво	Примечание	З/ч
2	01	331600103900	ЩИТОК ДЕКОРАТИВНЫЙ	1		+
	02	991284831453	ВИНТ М6-6qx16 7000-8464 /БАРАНОВИЧИ	2	См. доп. замены	+
	03	341771103000	ОПОРА	2		+
	04	222013303300	ВСТАВКА	4		+
	05	341410304601	КРОНШТЕЙН	2		+
	05А	331331103700	КАТОК	2		+
	05Б	281411103500	ОСЬ	2		+
	06	301411102000	ОПОРА ЗАДНЯЯ	1		+
	10	301130203200	ЗАЖИМ	2		+
	14	202500403200	ФОРМА ДЛЯ ЛЬДА	1	См. доп. замены	+
	15	301111500500	ВСТАВКА	2		+
	16	280050204315	ТРУБКА	1		+
	17	301130105900	ЛОПАТКА	1		+
	18	251771000030	ШКАФ	1	См. доп. замены	+
	19	301540401200	СОСУД	2		+
	20	301510206500	ЕРШ	1		+
	21	371320308000	ПОЛКА-СТЕКЛО	2		+
	22	775080100100	ВИНТ САМОНАРЕЗАЮЩИЙ 4,2x14	2		+
	24	775080100200	Винт резьбонарезающий М6x18	9	См. доп. замены	+
	26	371320009100	Кронштейн	1		+
27	371323201200	Кронштейн петли верхней	1		+	
28	371323202300	ОСЬ ПЕТЛИ	1	Действует до 18.08.2014	+	
28	771451100101	ОСЬ	1		+	
29	301410107500	ВТУЛКА	1		+	
30	371327504001	ПАТРОН Е14 К-001 4.8	1		+	

Продолжение таблицы 1

Но- мер ри- сун- ка	Но- мер пози- ции	Код	Наименование	Коли- чес- тво	Примечание	З/л
	30А	908081800087	ЛАМПА РН230-240-15Х ТУ ВУ 200007197.059-2005	1	См. доп. замены	+
	31	290797207200	ПЛАФОН	1		+
	32	290797208900	КРЫШКА	1		+
	39	371320307100	ПОЛКА-СТЕКЛО	1		+
	41	341410304600	КРОНШТЕЙН	2		+
	43	261413202700	Шайба петли нижней	6	Наиб. кол. Белый цвет	+
	43А	261413202400	Прокладка петли нижней	2	Наиб.кол.	+
	43А	301410105700	Шайба	1	Белый цвет	+
	44	281413201600	ВТУЛКА	2		+
	45	301113203000	ПЕТЛЯ СРЕДНЯЯ	1		+
	47	775246300700	Заглушка	2	Действует до 18.08.2014	+
	48	351193202401	Прокладка петли нижней	1		+
	49	301410105700	Шайба	1		+
	51	371323202000	ПЕТЛЯ НИЖНЯЯ	1		+
	52	371323202200	КРОНШТЕЙН ПЕТЛИ НИЖНЕЙ	2		+
	52Б	991283835020	ГАЙКА М6-7(6)Н.5 ГОСТ 5915-70	1		+
	57	769748401800	ПОДДОН КОРЗИНЫ	1		+
	58	774142100800	ПАНЕЛЬ ПЕРЕДНЯЯ	1		+
	59	769748300800	КОРЗИНА	1	См. доп. замены	
	60	769748401900	ПОДДОН КОРЗИНЫ	1		+
	61	774142100900	ПАНЕЛЬ ПЕРЕДНЯЯ	1		+
	62	769748300900	КОРЗИНА	1		+

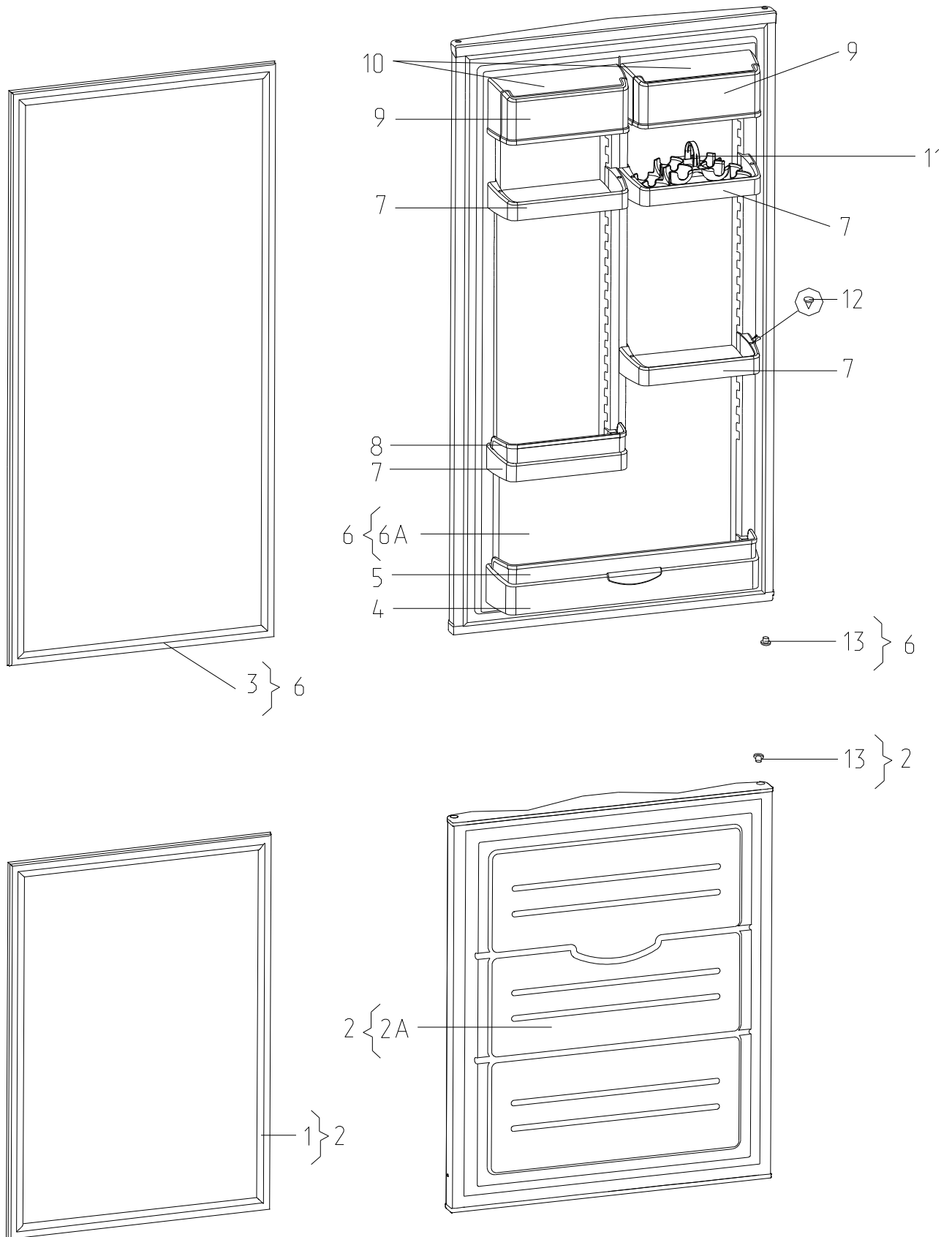


Рисунок 3 - Двери

Таблица 2 - Перечень сборочных единиц и деталей

Но- мер ри- сун- ка	Но- мер пози- ции	Код	Наименование	Коли- чес- тво	Примечание	З/Л
3	01	331603301001	УПЛОТНИТЕЛЬ	1	В страны СНГ	+
	01	769748901503	УПЛОТНИТЕЛЬ	1	ф. Rehau. По заказ-наряду	+
	02	730534101200	ДВЕРЬ	1		+
	02А	730141201200	ПАНЕЛЬ-МОНОБЛОК	1		+
	03	331603301002	УПЛОТНИТЕЛЬ	1	В страны СНГ	+
	03	769748901504	УПЛОТНИТЕЛЬ	1	ф. Rehau. По заказ-наряду	+
	04	301543105800	Барьер	1	Цвет белый	+
	05	301543105900	Ограничитель	1		+
	06	730534101116	ДВЕРЬ	1		+
	06А	730141201116	ПАНЕЛЬ-МОНОБЛОК	1		+
	07	301543305900	Барьер-полка	2	Цвет белый. Допускается замена на 301543305902	+
	08	301543106400	Ограничитель	1		+
	09	301543108300	Крышка емкости	2		+
	10	301543108200	Емкость	2		+
11	331603107201	ВКЛАДЫШ ДЛЯ ЯИЦ	1		+	
12	301543105600	Пробка	4		+	
13	301413205400	Пробка	2		+	

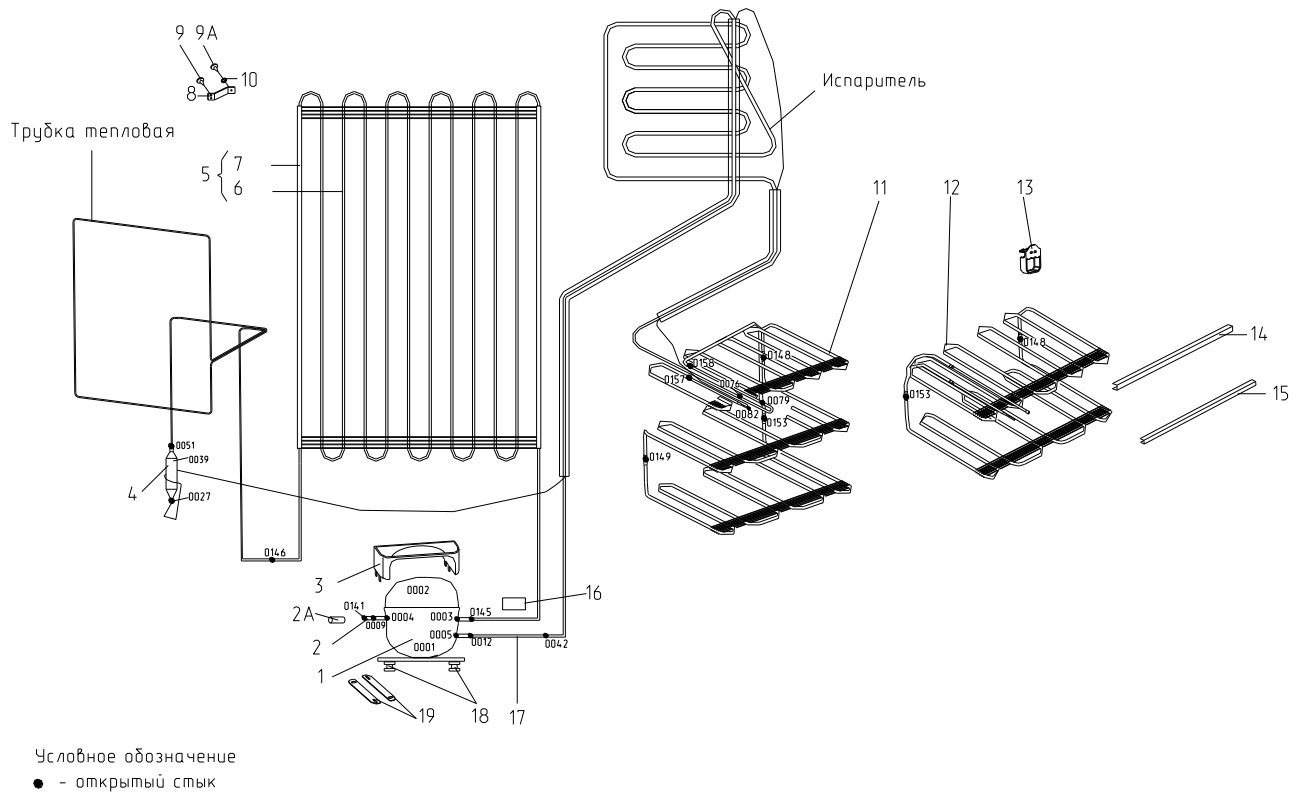


Рисунок 4 - Схема холодильного агрегата (компрессор типа С-КН)

Таблица 3 - Перечень сборочных единиц и деталей

Но- мер ри- сун- ка	Но- мер пози- ции	Код	Наименование	Коли- чес- тво	Испол- нение	Примечание	З/ч
4	01	069744103502	КОМПРЕССОР С-КН130Н5-02 ТУ РБ 00243352.016-99	1	020	Применяется совместно с поз. 2, 3. Применяется с комплектом пускозащитным КК7 и комплектом монтажных частей №3 Действует до 22.11.2016	+
	01	069744103503	КОМПРЕССОР С-КН 150Н5-02 ТУ РБ 00243352.016-99	1	020	Применяется совместно с поз. 2, 3. Применяется с комплектом пускозащитным КК7 и комплектом монтажных частей №3	+
	02	341775006400	ТРУБКА ЗАПРАВОЧНАЯ	1	020	Применяется совместно с поз. 1	+
	02А	773434802100	Упор	1			+
	03	281160205200	СОСУД	1	020	Применяется совместно с поз. 1	+
	04	371325105000	Фильтр-осушитель	1			+

Продолжение таблицы 3

Но- мер ри- сун- ка	Но- мер пози- ции	Код	Наименование	Коли- чес- тво	Испол- нение	Примечание	З/л
	05	341775103102	КОНДЕНСАТОР	1		См. доп. замены	+
	06	341775103002	КОНДЕНСАТОР	1			+
	07	908085700695	ПРОФИЛЬ ЗАЩИТНЫЙ КИ-100 ТО РБ 190233408.002-2004 L=695	2		См. доп. замены	+
	08	331735104200	Кронштейн конденсатора	4			+
	09	775080100100	Винт самонарезающий 4,2x14	8			+
	09А	775815100300	Винт М4	4		См. доп. замены	+
	10	401325104600	Шайба крепежная	4			+
	12	341415303100	ИСПАРИТЕЛЬ	1			+
	13	773434801800	УПОР	2			+
	14	371321109100	ПРОФИЛЬ	1			+
	15	371320007900	ОБРАМЛЕНИЕ	1			+
	16	281410003702	Демпфер	1			+
	17	774712100300	ЗМЕЕВИК ВСАСЫВАЮЩИЙ	1	020		+
	18	071469100202	Подушка	4		См. доп. замены	+
	19	281411102700	Пластина	2			+

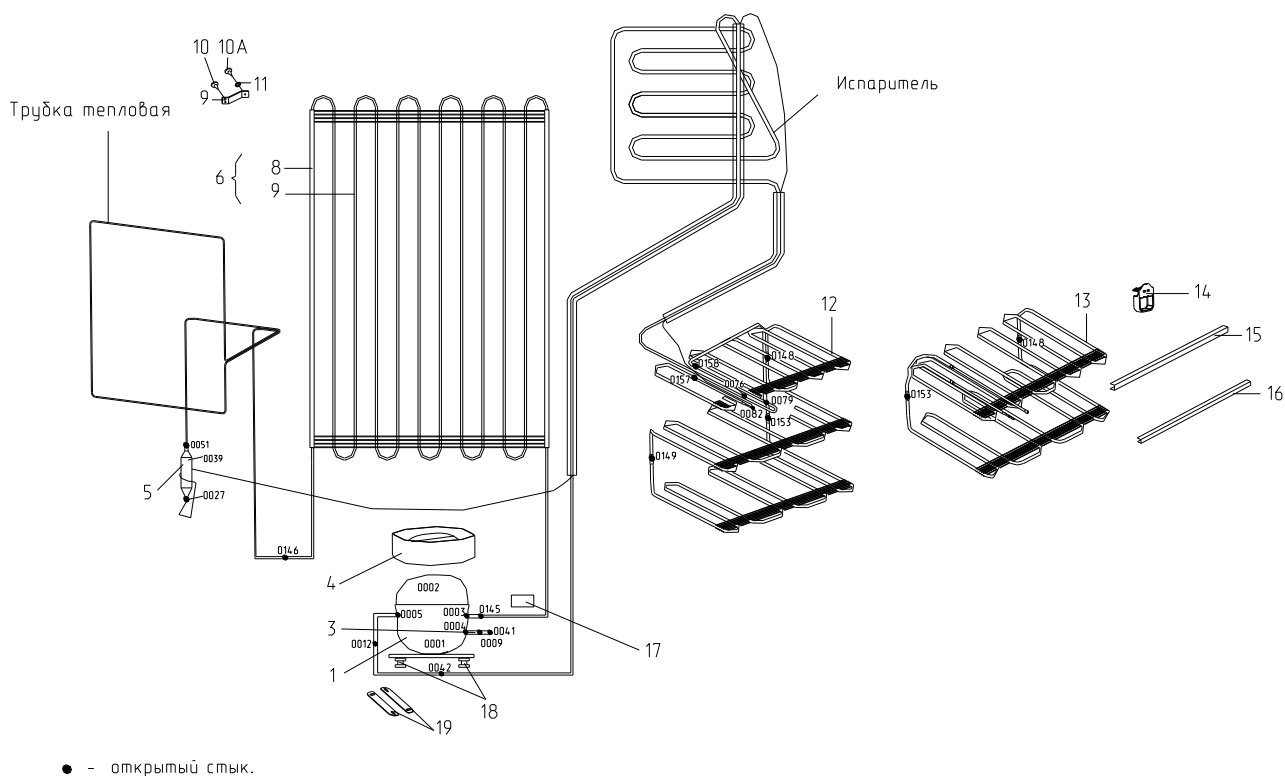


Рисунок 5 - Схема холодильного агрегата (компрессор типа СТВ, СТС)

Таблица 4 - Перечень сборочных единиц и деталей

Но- мер ри- сун- ка	Но- мер пози- ции	Код	Наименование	Коли- чес- тво	Испол- нение	Примечание	З/Ч
5	01	016800010002	КОМПРЕССОР СТС 87 Н5-01 ТУ ВУ 100010198.076-2011	1	100	Применяется совместно с поз. 3, 4	+
	01	034800000004	КОМПРЕССОР СТВ75Н5 ТУ ВУ 100010198.076-2011	1	022	Применяется совместно с поз. 3, 4. Действует до 18.09.2015	+
	01	034800000005	КОМПРЕССОР СТВ87Н5 ТУ ВУ 100010198.076-2011	1	022	Применяется совместно с поз. 3, 4.	+
	02	069744106205	КОМПРЕССОР TLY 7.5KK3	1	022	Применяется совместно с поз. 3, 4. Действует до 18.04.2014	+
	03	774712100200	ТРУБКА ЗАПРАВочная	1	022, 100	Применяется совместно с поз. 1,2,4	+
	04	769748402200	Сосуд	1	022, 100	Применяется совместно с поз. 1, 2. 3	+
	05	371325105000	Фильтр-осушитель	1			+

Продолжение таблицы 4

Но- мер ри- сун- ка	Но- мер пози- ции	Код	Наименование	Коли- чес- тво	Испол- нение	Примечание	З/ч
	06	341775103102	КОНДЕНСАТОР	1		См. доп. замены	+
	07	341775103002	КОНДЕНСАТОР	1			+
	08	908085700695	ПРОФИЛЬ ЗАЩИТНЫЙ КИ- 100 ТО РБ 190233408.002- 2004 L=695	2		См. доп. замены	+
	09	331735104200	Кронштейн конденсатора	4			+
	10	775080100100	ВИНТ САМОНАРЕЗАЮЩИЙ 4,2x14	12			+
	10А	775080100101	Винт самонарезающий 4,2x14	4		См. доп. замены	+
	11	401325104600	Шайба крепежная	4			+
	13	341415303100	ИСПАРИТЕЛЬ	1			+
	14	773434801800	УПОР	2		Применяется с пластмассовы ми корзинами	+
	15	371321109100	ПРОФИЛЬ	1			+
	16	371320007900	ОБРАМЛЕНИЕ	1			+
	17	281410003702	Демпфер	1			+
	18	071469100202	Подушка	4		См. доп. замены	+
	19	281411102700	Пластина	2			+

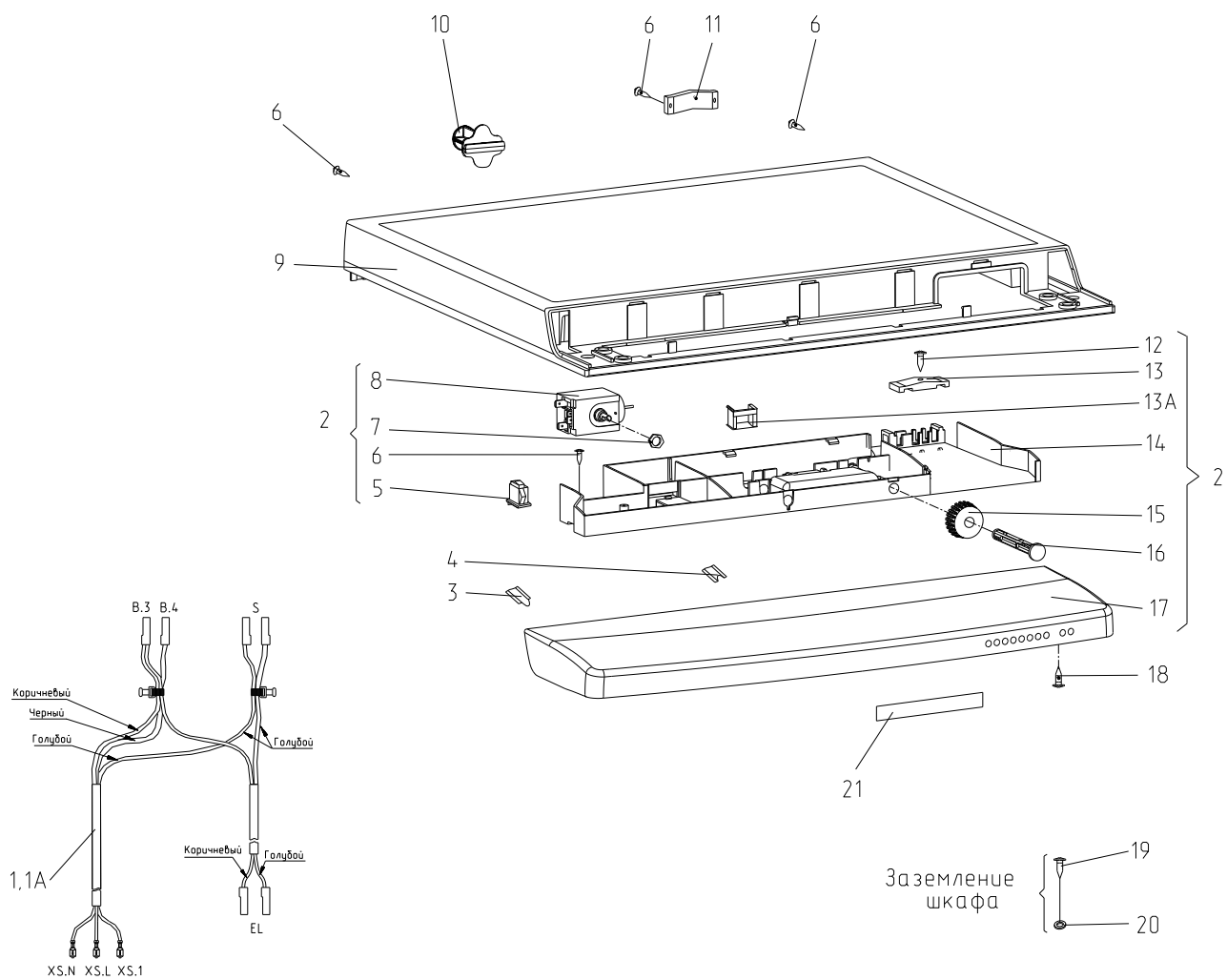


Рисунок 6 - Электропроводка

Таблица 5 - Перечень сборочных единиц и деталей

Но- мер ри- сун- ка	Но- мер пози- ции	Код	Наименование	Коли- чес- тво	Испол- нение	Примечание	З/ч
6	01	768562104202	ЭЛЕКТРОПРОВОДКА	1			+
	01A	768562104204	ЭЛЕКТРОПРОВОДКА	1		В холодильнике со знаком CE	+
	02	768742203002	ОПОРА ТЕРМОРЕГУЛЯТОРА	1			
	02	768742203004	ОПОРА ТЕРМОРЕГУЛЯТОРА	1		В холодильнике со знаком CE	
	03	301410107400	ШТОРКА	1	020, 022, 100		+
	05	908081700133	ВЫКЛЮЧАТЕЛЬ WP 7.2.4,8 ТТ-0007-2009 ф."ELWAT"	1		См. доп. замены	+
	06	775080100100	ВИНТ САМОНАРЕЗАЮЩИЙ 4,2x14	7			+
	07	991283835035	ГАЙКА M10x0,75 ГОСТ 5916-70	2		Поставляется совместно с поз. 8	
	08	908081450121	ТЕРМОРЕГУЛЯТОР 077B3246 ТТ-0049-2009 ф. "DANFOSS"	1		См. доп. замены Действует до 24.09.2015	+
	08	908081450557	ТЕРМОРЕГУЛЯТОР 077B3557 ТТ-0049-2009 ф.DANFOSS	1		См. доп. замены	+
	09	301410007600	КРЫШКА	1			+
	10	773434800300	Упор задний	2		Действует до 05.10.2015	+
	10	773434802900	Упор задний	2			+
11	301547207800	ПРИЖИМ	1			+	
12	341413000701	Винт	1			+	
13	301417207800	ПРИЖИМ	1			+	

Продолжение таблицы 5

Но- мер ри- сун- ка	Но- мер пози- ции	Код	Наименование	Коли- чес- тво	Испол- нение	Примечание	З/л
	13А	301417110500	ЗАГЛУШКА	1			+
	14	301417204802	ПАНЕЛЬ МОНТАЖНАЯ	1			+
	15	301417205900	РОЛИК	1			+
	16	301417205200	РУЧКА	1			+
	17	331600010600	МАСКА	1			+
	18	991284831642	ШУРУП 4x13 ГОСТ 1145-80 ПОТАЙН. ГОЛОВКА	2			+
	19	775815100300	Винт М4	1			+
	19	991284831413	ВИНТ В.М4-8gx8.32.Л63.039 ГОСТ 17473-80	1		Действует до 18.09.2015	+
	20	991286836022	ШАЙБА 4.65Г.019 ГОСТ 6402-70	1			+
	21	908082535503	ЭМБЛЕМА СЕРИЯ 355-03	1			+

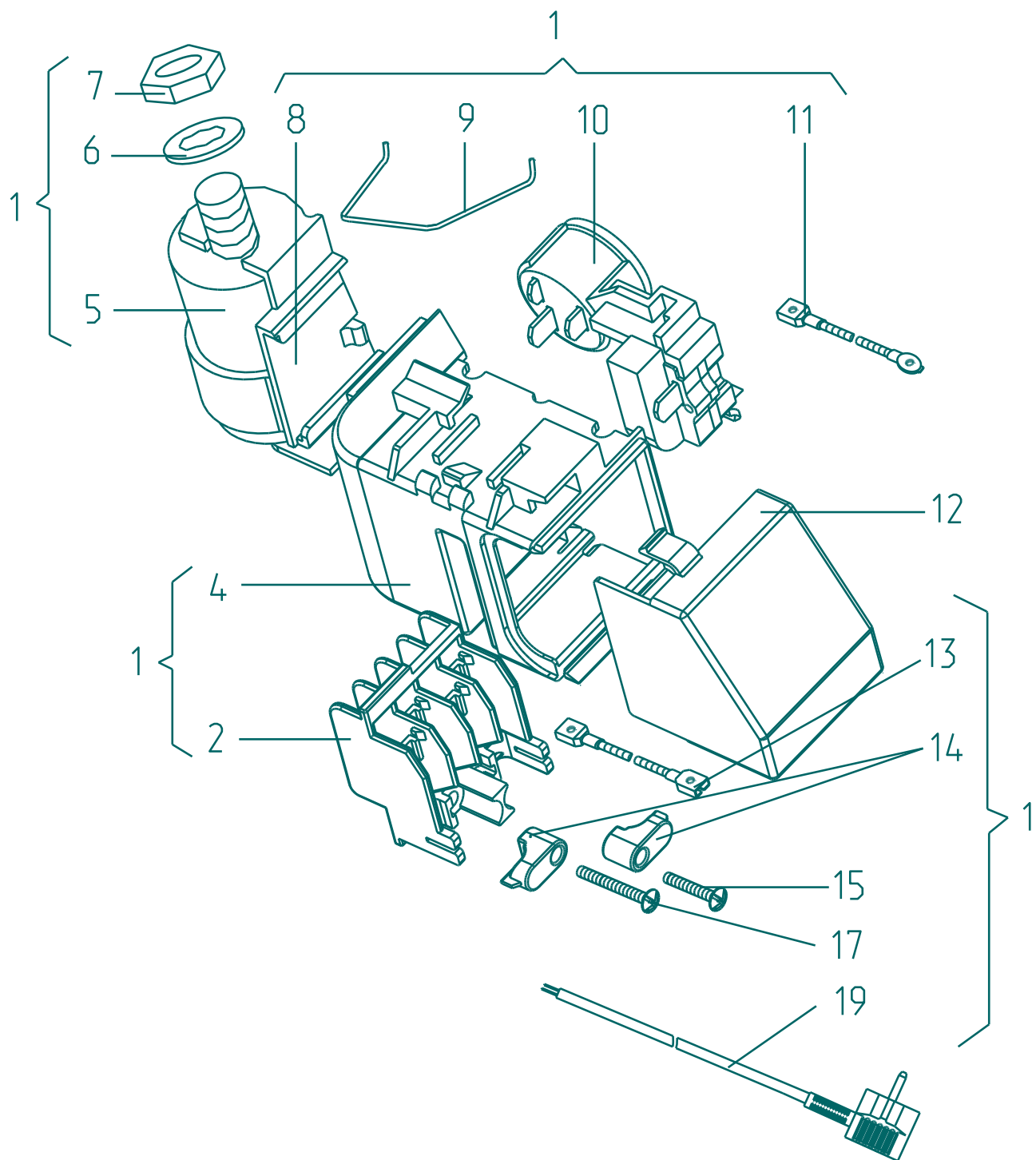


Рисунок 7 - Шнур питания (применяется с компрессором типа С-КН)

Таблица 6 - Перечень сборочных единиц и деталей

Но- мер ри- сун- ка	Но- мер пози- ции	Код	Наименование	Коли- чес- тво	Испол- нение	Примечание	З/У
7	01	341777110105	ШНУР ПИТАНИЯ	1	020		+
	01	341777110108	ШНУР ПИТАНИЯ	1	020	По заказ- наряду	+
	02	064114902600	ВСТАВКА	1	020		+
	04	073531400400	ОСНОВАНИЕ	1	020	См. доп. замены	+
	05	281167108005	КОНДЕНСАТОР	1	020	По заказ- наряду	+
	05	908082628039	КОНДЕНСАТОР D78C-450-5 ИСПОЛНЕНИЕ "В" ТУ 01-010.116.011 ТУ	1	020	См. доп. замены	+
	06		ШАЙБА СТОПОРНАЯ 8	1	020	В хол-ках со знаком СЕ	+
	07	908081000035	ГАЙКА М8х1	1	020		+
	08	073431100100	КРОНШТЕЙН	1	020		+
	08	073431100200	КРОНШТЕЙН	1	020	По заказ- наряду	+
	09	074674300200	ЗАЖИМ	1	020		+
	10		РЕЛЕ ПУСКОЗАЩИТНОЕ РТ/РТК6 ТУ РБ 00243352.016-99	1	020	Действует до 18.09.2015	+
	10	064746100105	БЛОК ПУСКОЗАЩИТНЫЙ	1			+
	11	341777109100	Провод заземления	1	020	RoHS	
	11	768561206200	ПРОВОД ЗАЗЕМЛЕНИЯ	1	020	По заказ- наряду	
	12	073531300300	Крышка	1	020		+
	13	341777109101	ПРОВОД ЗАЗЕМЛЕНИЯ	1	020	RoHS	
13	768561206201	ПРОВОД ЗАЗЕМЛЕНИЯ	1	020	По заказ- наряду		
14	075857300300	ПРИХВАТ	2	020		+	
15	075815100201	ВИНТ	1	020	См. доп.	+	
17	075815100200	ВИНТ	1	020	замену	+	

Продолжение таблицы 6

Но- мер ри- сун- ка	Но- мер пози- ции	Код	Наименование	Коли- чес- тво	Испол- нение	Примечание	З/Л
	19	903555001585	ВИЛКА ОПРЕССОВАННАЯ Р-23-16-250-Н05VV-F 3G 0.75-2.2 ТТ-0003-2010 Ф."START"	1	020	См. доп. замену.По заказ-наряду Действует до 21.09.2015	+
	19	903555001591	ВИЛКА ОПРЕССОВАННАЯ Р-23-16-250-Н05VV-F 3G 0,75-1,8 ТТ-0003-2010 Ф."START"	1	020	См. доп. замену.По заказ-наряду	+
	19	903555001601	ВИЛКА ОПРЕССОВАННАЯ 83-16-250-60227 IEC53 3X0.75-1.8-Б1-1 ROHS ТУ ВУ 400083186.079-2011	1	020	См. доп. замены	+

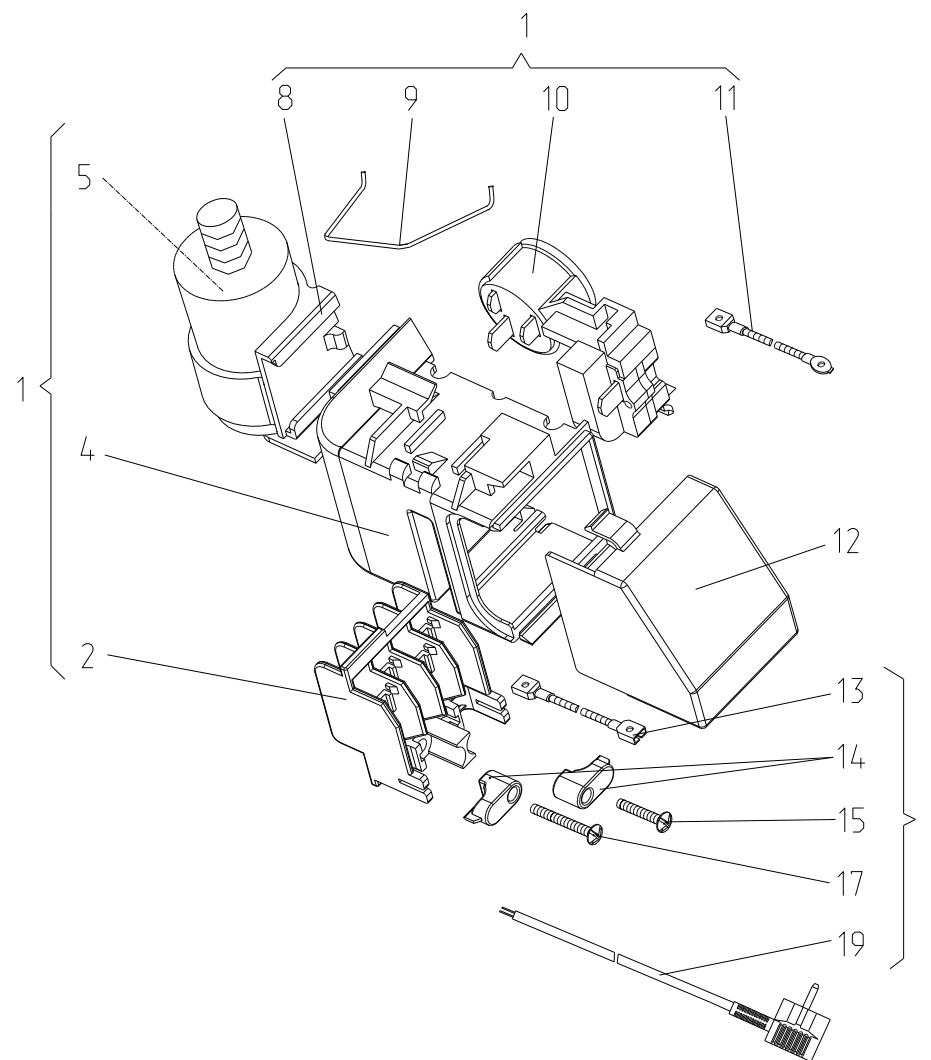


Рисунок 8 - Шнур питания (применяется с компрессором типа СТВ)

Таблица 7 - Перечень сборочных единиц и деталей

Но- мер ри- сун- ка	Но- мер пози- ции	Код	Наименование	Коли- чес- тво	Примечание	З/ч
8	01	764114900104	ШНУР ПИТАНИЯ	1	По заказ- наряду Действует до 18.09.2015	+
	01	764114900107	ШНУР ПИТАНИЯ	1	По заказ- наряду	+
	01	764114900112	ШНУР ПИТАНИЯ	1	Действует до 18.09.2015	+
	01	764114900115	ШНУР ПИТАНИЯ	1		+
	02	064114902600	ВСТАВКА	1		+
	04	073531400400	ОСНОВАНИЕ	1	См. доп. замены	+
	05	281167108004	КОНДЕНСАТОР	1	По заказ- наряду	+
	05	908082628040	КОНДЕНСАТОР D78C-450-4 ИСПОЛН. "В" ТУ 01-010.116.011 ТУ	1	См. доп. замены	+
	08	073431100100	КРОНШТЕЙН	1		+
	08	073431100200	КРОНШТЕЙН	1	По заказ- наряду	+
	09	074674300200	ЗАЖИМ	1		+
	10	064746100106	БЛОК ПУСКОЗАЩИТНЫЙ	1	Действует до 18.09.2015	+
	10	064746100109	БЛОК ПУСКОЗАЩИТНЫЙ	1		+
	11	341777109104	ПРОВОД ЗАЗЕМЛЕНИЯ	1		
	11	768561206200	ПРОВОД ЗАЗЕМЛЕНИЯ	1	По заказ- наряду	
12	073531300300	Крышка	1		+	
13	341777109105	ПРОВОД ЗАЗЕМЛЕНИЯ	1			
13	768561206201	ПРОВОД ЗАЗЕМЛЕНИЯ	1	По заказ- наряду		

Продолжение таблицы 7

Но- мер ри- сун- ка	Но- мер пози- ции	Код	Наименование	Коли- чес- тво	Примечание	З/л
	14	075857300300	ПРИХВАТ	2		+
	15	075815100201	ВИНТ	1	См. доп. замены	+
	17	075815100200	ВИНТ	1		+
	19	903555001512	ВИЛКА ОПРЕССОВАННАЯ 40-16-250-60227 ИЕС 53 ЗХ0,75-1,8-Б1-1 ТУ ВУ 700063643.001-2010	1		+
	19	903555001591	ВИЛКА ОПРЕССОВАННАЯ Р-23-16-250-Н05VV-F 3G 0,75-1,8 ТТ-0003-2010 Ф."START"	1	По заказ- наряду См. доп. замены	+

Деталь поз.14 не показана

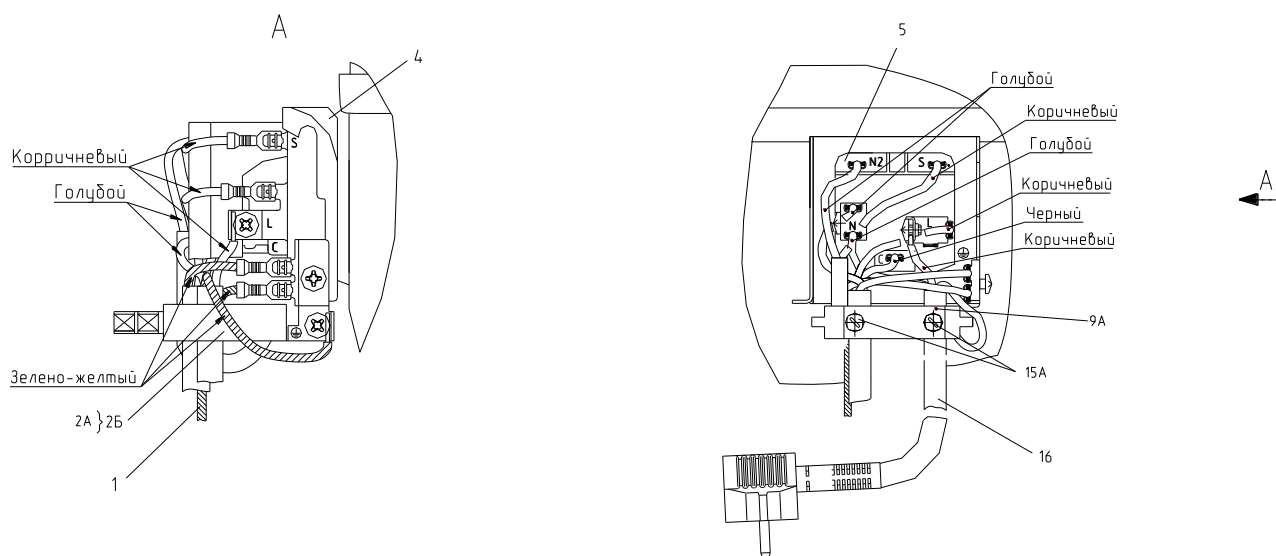


Рисунок 9 - Комплект пусковой (применяется с компрессором типа СТС)

Таблица 8 - Перечень сборочных единиц и деталей

Но- мер ри- сун- ка	Но- мер пози- ции	Код	Наименование	Коли- чес- тво	Примечание	З/Л
9	01	341777109100	Провод заземления	1		
	01	768561206200	Провод заземления	1	По заказ- наряду.	
	02А	000011001000	Фиксатор	1	Доп. замена совместно с детальми поз. 9А, 15А на поз. 2Б	+
	02Б	073103101000	ДЕРЖАТЕЛЬ 103N1010	1	Взамен деталей поз. 2А, 9А, 15А. Поставляется с компрессором	+
	04	073103201000	КРЫШКА РЕЛЕ ЕРВА.000100.050	1	Поставляется	+
	05	906345000025	БЛОК ПУСКОЗАЩИТНЫЙ 07LPC1197RH2A18K	1	с компрессором	+
	09А	000011101000	Скоба	1	Совместно с дет. поз. 2А, 15А взамен поз. 2Б	+
	14	906260000012	КОНДЕНСАТОР В32356В5405J52 ТТ-0643-2016 ф."EPCOS"	1	Поставляется с компрессором. По заказ- наряду	

Продолжение таблицы 8

Но- мер ри- сун- ка	Но- мер пози- ции	Код	Наименование	Коли- чес- тво	Примечание	±/ч
	14	906260000013	КОНДЕНСАТОР М78S-450-4 ИСПОЛНЕНИЯ "К" ТУ 06-15 КЖИ.116.016	1	См. доп. замены. Поставляется с компрессором	
	15А	000011102000	Винт	2	Совместно с дет. поз. 9А, 2А взамен поз. 2Б	+
	16	768561219500	ПРОВОД СЕТЕВОЙ	1	См. доп. замены	+
	16	768561219505	ПРОВОД СЕТЕВОЙ	1	См. доп. замены. По заказ-наряду.	+

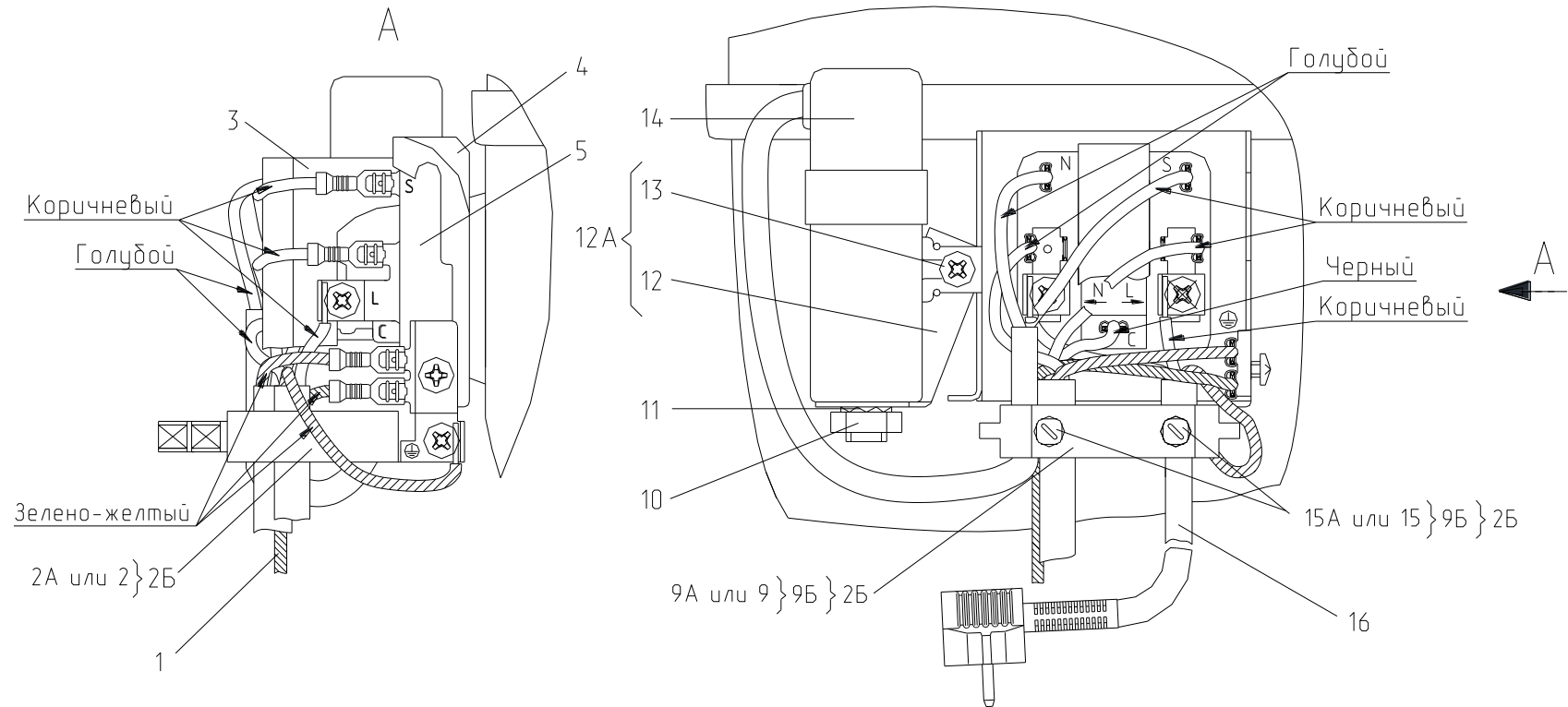


Рисунок 10 - Комплект пусковой (применяется с компрессором типа TLY)

Таблица 9 - Перечень сборочных единиц и деталей

Но- мер ри- сун- ка	Но- мер пози- ции	Код	Наименование	Коли- чес- тво	Испол- нение	Примечание	З/Л
10	02	073103048900	ФИКСАТОР	1	022	Применяется в составе поз. 2Б Действует до 23.09.2015	+
	02А	000011001000	Фиксатор	1	022	Доп. замена совместно с деталями поз. 9А, 15А на поз. 2Б Действует до 23.09.2015	+
	02Б	073103101000	ДЕРЖАТЕЛЬ 103N1010	1	022	См. доп. замены. Взамен деталей поз. 2А, 9А, 15А. Поставляется с компрессором Действует до 23.09.2015	+
	03	073103047600	КРЫШКА ЗАЩИТНАЯ ЕПВА.000100.010	1	022	Поставляется с компрессором Действует до 23.09.2015	+
	04	073103201000	КРЫШКА РЕЛЕ ЕПВА.000100.050	1	022	Действует до 23.09.2015	+

Продолжение таблицы 9

Но- мер ри- сун- ка	Но- мер пози- ции	Код	Наименование	Коли- чес- тво	Испол- нение	Примечание	З/Л
	05	064746100301	РЕЛЕ ПУСКОВОЕ РТС (ЕПВА 000200.000)	1	022	См. доп. замены. Поставляется с компрессором Действует до 23.09.2015	+
	09А	000011101000	Скоба	1	022	Совместно с дет. поз. 2А, 15А взамен поз. 2Б Действует до 23.09.2015	+
	09Б	073103012600	ХОМУТ	1	022	Действует до 23.09.2015	+
	10		ГАЙКА М8	1	022		+
	11		ШАЙБА d8	1	022		+
	12	073117030000	КРОНШТЕЙН КОНДЕНСАТОРА 117-0300	1	022	Входит в состав поз.12А Действует до 23.09.2015	+
	12А	908081101496	КРОНШТЕЙН КОНДЕНСАТОРА В СБОРЕ ANF H65-2012-3 ТТ-0488-2012	1	022	Применяется для ремонта Действует до 23.09.2015	+

Продолжение таблицы 9

Но- мер ри- сун- ка	Но- мер пози- ции	Код	Наименование	Коли- чес- тво	Испол- нение	Примечание	З/Л
	14	908081105311	КОНДЕНСАТОР(ЭЛЕКТРИЧ.)CAPACITORS МКВ МКР 4/321/1479	1	022	Поставляется с компрессором. По заказ-наряду Действует до 23.09.2015	+
	14	908082628207	КОНДЕНСАТОР Д78С-450-4 ИСП."Д" ТУ 06-07КЖИ.116.010 ТУ	1	022	Действует до 23.09.2015	+
	15А	000011102000	Винт	2	022	Совместно с дет. поз. 9А, 2А взамен поз. 2Б Действует до 23.09.2015	+
	16	903555001585	ВИЛКА ОПРЕССОВАННАЯ Р-23-16-250-Н05VV-F 3G 0.75-2.2 ТТ-0003-2010 Ф."START"	1	022	По заказ-наряду. См. доп. замены Действует до 23.09.2015	+
	16	903555001601	ВИЛКА ОПРЕССОВАННАЯ 83-16-250-60227 IEC53 3X0.75-1.8-Б1-1 ROHS ТУ ВУ 400083186.079-2011	1	022	См. доп. замену Действует до 23.09.2015	+

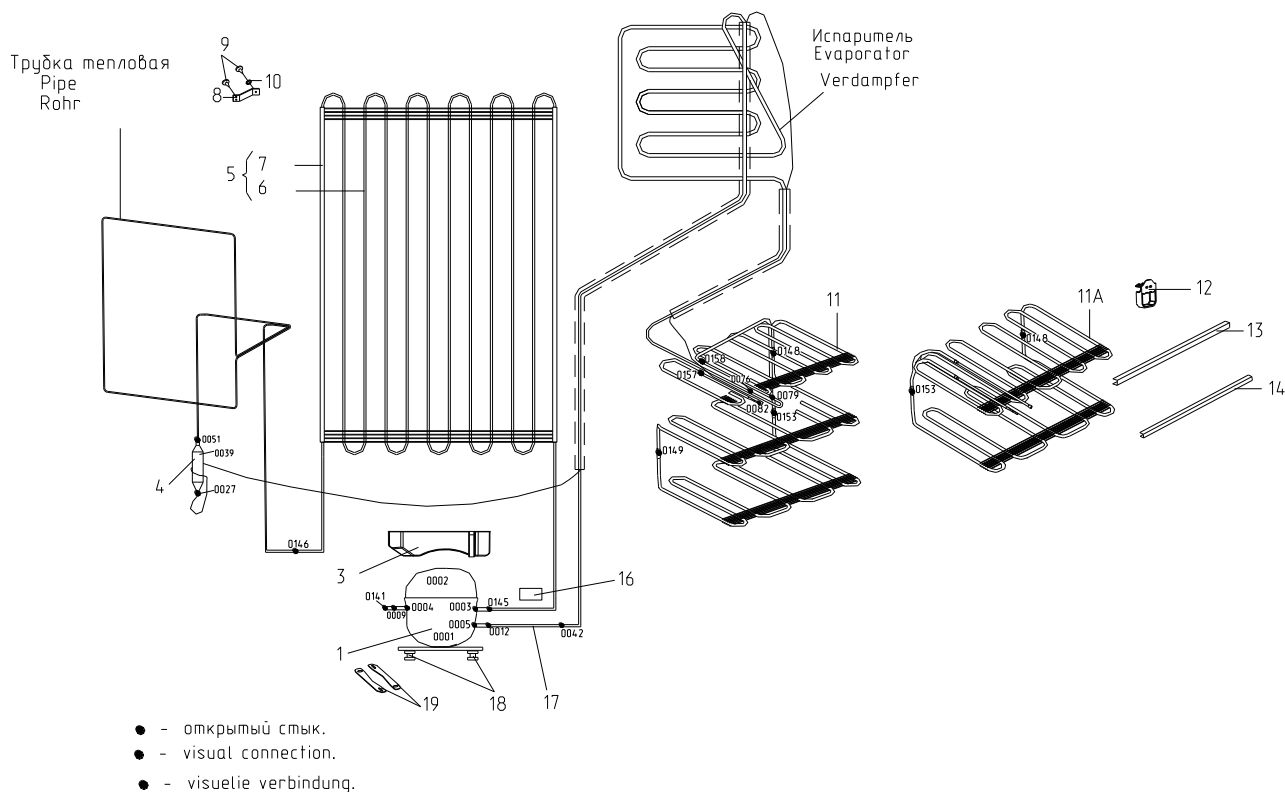


Рисунок 11 - Схема холодильного агрегата (с компрессором ф.АСС)

Таблица 10 - Перечень сборочных единиц и деталей

Но- мер ри- сун- ка	Но- мер пози- ции	Код	Наименование	Коли- чес- тво	Испол- нение	Примечание	З/Ч
11	01		КОМПРЕССОР НХК 80АА ТТ-0555-2013 Ф. "АСС"	1	100- 180	Действует до 23.09.2015	+
	02	773434802100	Упор	1		Действует до 23.09.2015	+
	03	908081105140	Сосуд (00113188xx)	1	100- 180	Поставляется совместно с компрессором Действует до 23.09.2015	+
	04	371325105000	Фильтр-осушитель	1		Действует до 23.09.2015	+
	05	341775103101	КОНДЕНСАТОР	1			+
	06	341775103001	КОНДЕНСАТОР	1			+
	07	908085700910	ПРОФИЛЬ ЗАЩИТНЫЙ КИ- 100 ТО РБ 190233408.002- 2004 L=910	2		См. доп. замены Действует до 23.09.2015	+
	08	331735104200	Кронштейн конденсатора	4		Действует до 23.09.2015	+
	09	775080100100	Винт самонарезающий 4,2x14	12			+
	10	401325104600	Шайба крепежная	4			+
	11	301585303100	ИСПАРИТЕЛЬ	1			+
	12	773434801800	УПОР	2			+

Продолжение таблицы 10

Но- мер ри- сун- ка	Но- мер пози- ции	Код	Наименование	Коли- чес- тво	Испол- нение	Примечание	Э/ч
	13	371321109100	ПРОФИЛЬ	1			+
	14	371320007900	ОБРАМЛЕНИЕ	2			+
	16	281410003702	Демпфер	1			+
	17	774712100300	ЗМЕЕВИК ВСАСЫВАЮЩИЙ	1			+
	18	071469100202	Подушка	4			+
	18	071469100202	Подушка	4		См. доп. замены Действует до 23.09.2015	+
	19	281411102700	Пластина	2		Действует до 23.09.2015	+

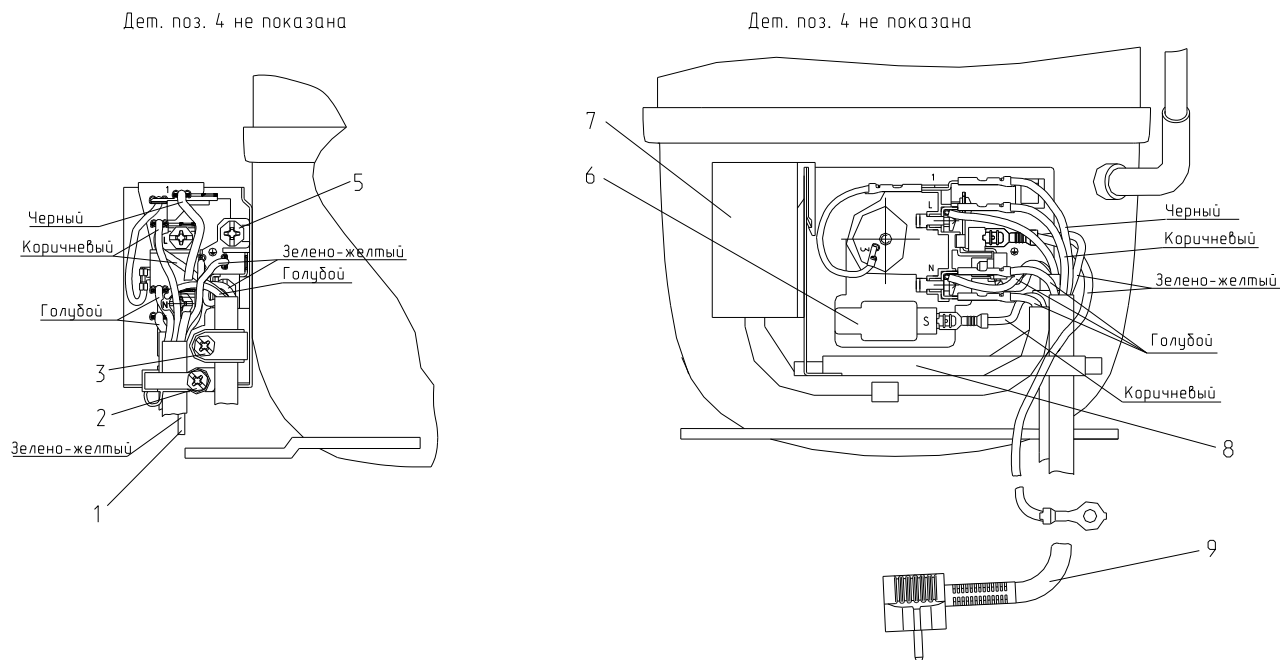


Рисунок 12 - Комплект пусковой (применяется с компрессором ф.АСС)

Таблица 11 - Перечень сборочных единиц и деталей

Но- мер ри- сун- ка	Но- мер пози- ции	Код	Наименование	Коли- чес- тво	Примечание	З/ч
12	04	908081105116	Крышка (00157595xx)	1	Поставляется с компрессором Действует до 23.09.2015	+
	05	908081105125	ВИНТ М4Х10 (00106412XX)	1	Поставляется с компрессором Действует до 23.09.2015	+
	06		БЛОК ПУСКО-ЗАЩИТНЫЙ ZXF4 (00156198XX)	1	Поставляется с компрессором Доп. замена на БЛОК ПУСКО-ЗАЩИТНЫЙ ZXMP (001569122XX) Действует до 23.09.2015	+
	07	908082628078	КОНДЕНСАТОР CAPACITORS MSR МКР 3/400Х/Е237 ТТ-0556-2013 ф. HYDRA	1	Поставляется с компрессором Действует до 23.09.2015	+

Продолжение таблицы 11

Но- мер ри- сун- ка	Но- мер пози- ции	Код	Наименование	Коли- чес- тво	Примечание	±/ч
	08	908081105115	Держатель кабелей (00106455xx)	1	Поставляется с компрессором Действует до 23.09.2015	+
	09	903555001591	ВИЛКА ОПРЕССОВАННАЯ P-23-16-250-H05VV-F 3G 0,75-1,8 ТТ-0003-2010 Ф."START"	1	По заказ- наряду См. доп. замены Действует до 23.09.2015	+
	09	903555001601	ВИЛКА ОПРЕССОВАННАЯ 83-16- 250-60227 IEC53 3X0.75-1.8-Б1-1 ROHS ТУ ВУ 400083186.079-2011	1	См. доп. замены Действует до 23.09.2015	+

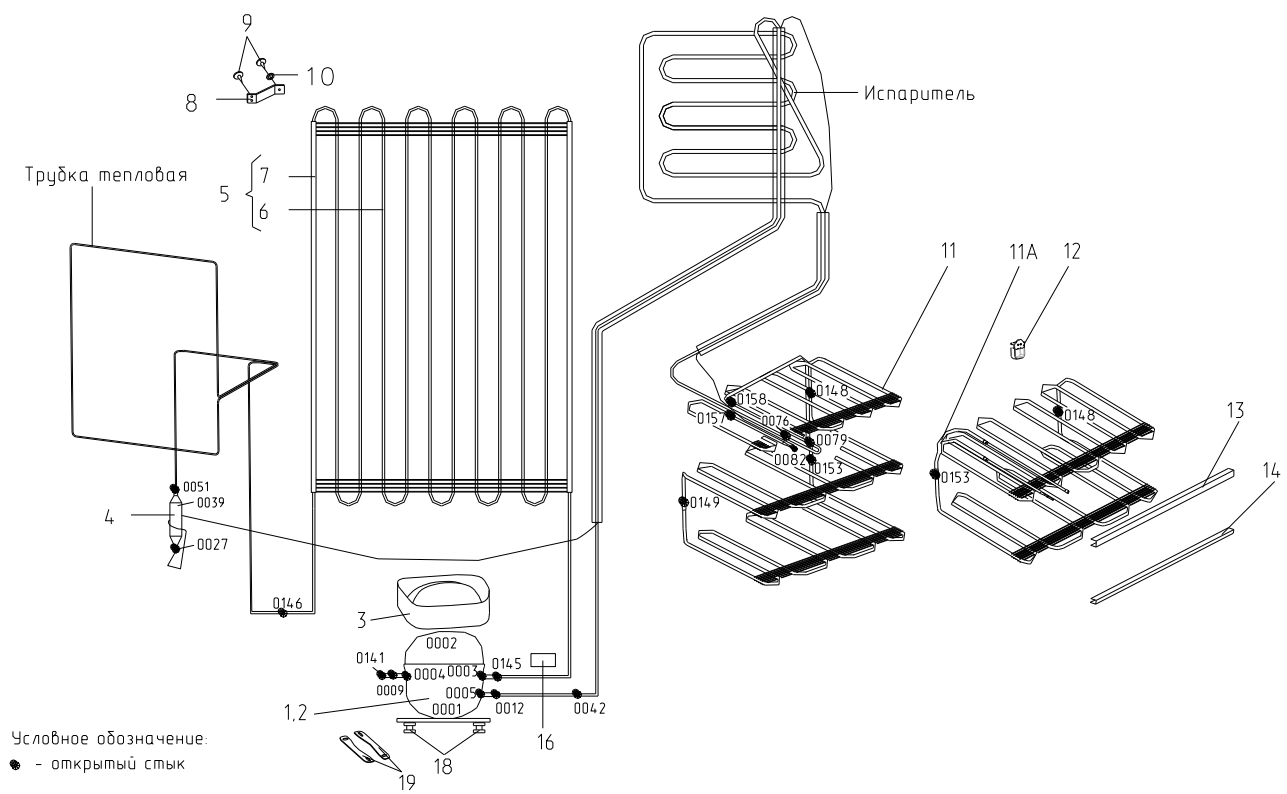


Рисунок 13 - Схема холодильного агрегата (компрессор типа DLX)

Таблица 12 - Перечень сборочных единиц и деталей

Но- мер ри- сун- ка	Но- мер пози- ции	Код	Наименование	Коли- чес- тво	Испол- нение	Примечание	З/л
13	01	908081103018	КОМПРЕССОР DLX 7.5КК.1	1	100	Действует до 21.11.2016	+
	02A	773434802100	Упор	1		Действует до 21.11.2016	+
	03	908081105385	СОСУД VE4/VASCHETTA VE4	1	100	Поставляется совместно с поз.02 Действует до 21.11.2016	+
	04	371325105000	Фильтр-осушитель	1		Действует до 21.11.2016	+
	05	341775103102	КОНДЕНСАТОР	1			+
	06	341775103002	КОНДЕНСАТОР	1			+
	07	908085700695	ПРОФИЛЬ ЗАЩИТНЫЙ КИ-100 ТО РБ 190233408.002-2004 L=695	2		См. доп. замены Действует до 21.11.2016	+
	08	331735104200	Кронштейн конденсатора	4		Действует до 21.11.2016	+
	09	775080100100	Винт самонарезающий 4,2x14	12			+
	10	401325104600	Шайба крепежная	4			+
	11A	341415303100	ИСПАРИТЕЛЬ	1			+
	12	773434801800	Упор	2			+
	13	371321109100	ПРОФИЛЬ	1			+
	14	371320007900	ОБРАМЛЕНИЕ	1			+
	16	281410003702	Демпфер	1			+
	18	071469100202	Подушка	4			+
	19	281411102700	Пластина	2			+

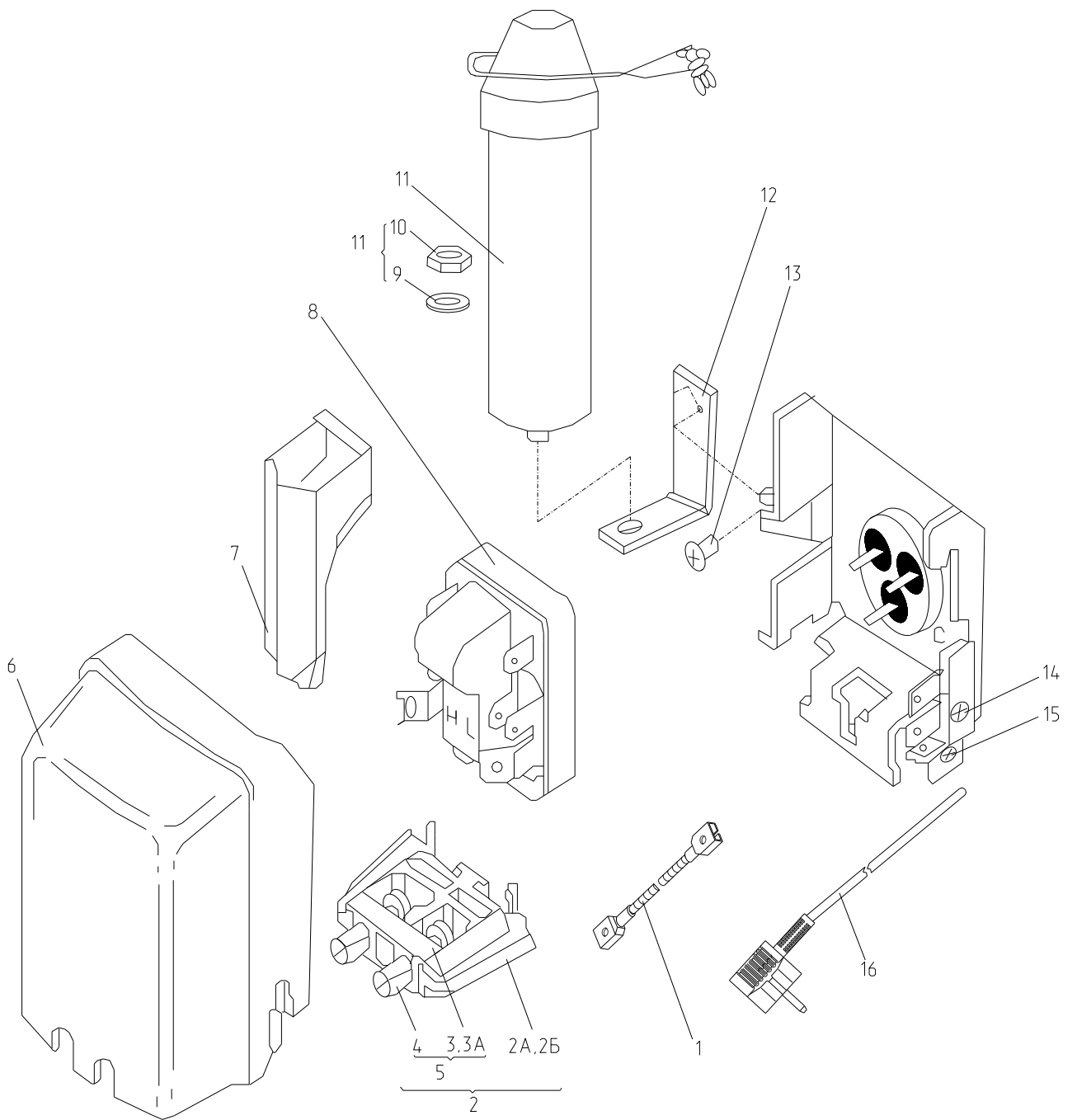


Рисунок 14 - Комплект пусковой (применяется с компрессором типа DLX)

Таблица 13 - Перечень сборочных единиц и деталей

Но- мер ри- сун- ка	Но- мер пози- ции	Код	Наименование	Коли- чес- тво	Испол- нение	Примечание	З/У
14	02	073103101000	ДЕРЖАТЕЛЬ 103N1010	1	100	Взамен деталей поз.2А,3, 3А. Поставляется с компрессором Действует до 21.11.2016	+
	02А	000011001000	Фиксатор	1	100	Доп. замена совместнос деталями поз.3 и 3А на поз. 2 Действует до 21.11.2016	+
	02Б	073103048900	ФИКСАТОР	1	100- 180	Применяется в составе поз. 2 Действует до 21.11.2016	+
	03	000011101000	Скоба	1	100	Совместно с дет. поз.2А, 3А, Действует до 21.11.2016	+
	03А	000011102000	Винт	1	100	Совместно с дет. поз. 2А, 3, Действует до 21.11.2016	+
	05		ХОМУТ 1030126	1	100	Действует до 21.11.2016	+
	06	073103201000	КРЫШКА РЕЛЕ ЕПВА.000100.050	1	100	Поставляется	+

Продолжение таблицы 13

Но- мер ри- сун- ка	Но- мер пози- ции	Код	Наименование	Коли- чес- тво	Испол- нение	Примечание	З/л
	07	073103047600	КРЫШКА ЗАЩИТНАЯ ЕПВА.000100.010	1	100	с	+
	08	908081101432	РЕЛЕ ПУСКОВОЕ ЕРТС (103N0055)	1	100	компрессором Действует до 21.11.2016	+
	09		ШАЙБА d8	1	100	Поставляется	+
	10		ГАЙКА М8	1	100	с поз.11 Действует до 21.11.2016	+
	11	908081101487	КОНДЕНСАТОР 117-7139	1	100	Поставляется	+
	12	073117030000	КРОНШТЕЙН КОНДЕНСАТОРА 117-0300	1	100	с компрессором Действует до 21.11.2016	+
	16	903555001585	ВИЛКА ОПРЕССОВАННАЯ Р-23-16-250-Н05VV-F 3G 0.75-2.2 ТТ-0003-2010 Ф."START"	1	100	По заказ- наряду. См. доп. замены Действует до 21.11.2016	+
	16	903555001601	ВИЛКА ОПРЕССОВАННАЯ 83-16-250-60227 IEC53 3X0.75-1.8-Б1-1 ROHS ТУ ВУ 400083186.079-2011	1	100	См. доп. замены Действует до 21.11.2016	+

4 Алфавитный указатель

Перечень сборочных единиц и деталей, расположенных в алфавитном порядке, указан в таблице 14.

Таблица 14

Код	Наименование	Номер рисунка	Номер позиции	З/ч
-	БЛОК ПУСКО-ЗАЩИТНЫЙ ZXF4 (00156198XX)	12	06	+
064746100105	БЛОК ПУСКОЗАЩИТНЫЙ	7	10	+
064746100106	БЛОК ПУСКОЗАЩИТНЫЙ	8	10	+
064746100109	БЛОК ПУСКОЗАЩИТНЫЙ	8	10	+
906345000025	БЛОК ПУСКОЗАЩИТНЫЙ 07LPC1197RH2A18K	9	05	+
301543105800	Барьер	3	04	+
301543305900	Барьер-полка	3	07	+
903555001601	ВИЛКА ОПРЕССОВАННАЯ 83-16-250-60227 IEC53 3X0.75-1.8-Б1-1 ROHS ТУ ВУ 400083186.079-2011	7	19	+
903555001601	ВИЛКА ОПРЕССОВАННАЯ 83-16-250-60227 IEC53 3X0.75-1.8-Б1-1 ROHS ТУ ВУ 400083186.079-2011	10	16	+
903555001601	ВИЛКА ОПРЕССОВАННАЯ 83-16-250-60227 IEC53 3X0.75-1.8-Б1-1 ROHS ТУ ВУ 400083186.079-2011	12	09	+
903555001601	ВИЛКА ОПРЕССОВАННАЯ 83-16-250-60227 IEC53 3X0.75-1.8-Б1-1 ROHS ТУ ВУ 400083186.079-2011	14	16	+
903555001512	ВИЛКА ОПРЕССОВАННАЯ 40-16-250-60227 IEC 53 3X0,75-1,8-Б1-1 ТУ ВУ 700063643.001-2010	8	19	+
903555001591	ВИЛКА ОПРЕССОВАННАЯ P-23-16-250-H05VV- F 3G 0,75-1,8 ТТ-0003-2010 Ф."START"	7	19	+
903555001591	ВИЛКА ОПРЕССОВАННАЯ P-23-16-250-H05VV- F 3G 0,75-1,8 ТТ-0003-2010 Ф."START"	8	19	+
903555001591	ВИЛКА ОПРЕССОВАННАЯ P-23-16-250-H05VV- F 3G 0,75-1,8 ТТ-0003-2010 Ф."START"	12	09	+
903555001585	ВИЛКА ОПРЕССОВАННАЯ P-23-16-250-H05VV- F 3G 0.75-2.2 ТТ-0003-2010 Ф."START"	7	19	+
903555001585	ВИЛКА ОПРЕССОВАННАЯ P-23-16-250-H05VV- F 3G 0.75-2.2 ТТ-0003-2010 Ф."START"	10	16	+
903555001585	ВИЛКА ОПРЕССОВАННАЯ P-23-16-250-H05VV- F 3G 0.75-2.2 ТТ-0003-2010 Ф."START"	14	16	+
075815100201	ВИНТ	7	15	+
075815100200	ВИНТ	7	17	+
075815100201	ВИНТ	8	15	+
075815100200	ВИНТ	8	17	+
991284831413	ВИНТ В.М4-8gx8.32.Л63.039 ГОСТ 17473-80	6	19	+
908081105125	ВИНТ М4Х10 (00106412XX)	12	05	+
991284831453	ВИНТ М6-6gx16 7000-8464 /БАРАНОВИЧИ	2	02	+
775080100100	ВИНТ САМОНАРЕЗАЮЩИЙ 4,2x14	2	22	+
775080100100	ВИНТ САМОНАРЕЗАЮЩИЙ 4,2x14	5	10	+
775080100100	ВИНТ САМОНАРЕЗАЮЩИЙ 4,2x14	6	06	+
331603107201	ВКЛАДЫШ ДЛЯ ЯИЦ	3	11	+
222013303300	ВСТАВКА	2	04	+
301111500500	ВСТАВКА	2	15	+
064114902600	ВСТАВКА	7	02	+
064114902600	ВСТАВКА	8	02	+

Продолжение таблицы 14

Код	Наименование	Номер рисунка	Номер позиции	3/4
301410107500	ВТУЛКА	2	29	+
281413201600	ВТУЛКА	2	44	+
908081700133	ВЫКЛЮЧАТЕЛЬ WP 7.2.4,8 ТТ-0007-2009 ф."ELWAT"	6	05	+
341413000701	Винт	6	12	+
000011102000	Винт	9	15А	+
000011102000	Винт	10	15А	+
000011102000	Винт	14	03А	+
775815100300	Винт М4	4	09А	+
775815100300	Винт М4	6	19	+
775080100200	Винт резьбонарезающий М6х18	2	24	+
775080100100	Винт самонарезающий 4,2х14	4	09	+
775080100101	Винт самонарезающий 4,2х14	5	10А	+
775080100100	Винт самонарезающий 4,2х14	11	09	+
775080100100	Винт самонарезающий 4,2х14	13	09	+
991283835035	ГАЙКА М10х0,75 ГОСТ 5916-70	6	07	
991283835020	ГАЙКА М6-7(6)Н.5 ГОСТ 5915-70	2	52Б	+
-	ГАЙКА М8	10	10	+
-	ГАЙКА М8	14	10	+
908081000035	ГАЙКА М8х1	7	07	+
730534101200	ДВЕРЬ	3	02	+
730534101116	ДВЕРЬ	3	06	+
073103101000	ДЕРЖАТЕЛЬ 103N1010	9	02Б	+
073103101000	ДЕРЖАТЕЛЬ 103N1010	10	02Б	+
073103101000	ДЕРЖАТЕЛЬ 103N1010	14	02	+
281410003702	Демпфер	4	16	+
281410003702	Демпфер	5	17	+
281410003702	Демпфер	11	16	+
281410003702	Демпфер	13	16	+
908081105115	Держатель кабелей (00106455хх)	12	08	+
301510206500	ЕРШ	2	20	+
301543108200	Емкость	3	10	+
301417110500	ЗАГЛУШКА	6	13А	+
301130203200	ЗАЖИМ	2	10	+
074674300200	ЗАЖИМ	7	09	+
074674300200	ЗАЖИМ	8	09	+
774712100300	ЗМЕЕВИК ВСАСЫВАЮЩИЙ	4	17	+
774712100300	ЗМЕЕВИК ВСАСЫВАЮЩИЙ	11	17	+
775246300700	Заглушка	2	47	+
341415303100	ИСПАРИТЕЛЬ	4	12	+
341415303100	ИСПАРИТЕЛЬ	5	13	+
301585303100	ИСПАРИТЕЛЬ	11	11	+
341415303100	ИСПАРИТЕЛЬ	13	11А	+
331331103700	КАТОК	2	05А	+
016800010002	КОМПРЕССОР СТС 87 Н5-01 ТУ ВУ 100010198.076-2011	5	01	+
908081103018	КОМПРЕССОР DLX 7.5КК.1	13	01	+
-	КОМПРЕССОР НХК 80АА ТТ-0555-2013 Ф. "АСС"	11	01	+
069744106205	КОМПРЕССОР TLY 7.5КК3	5	02	+
069744103503	КОМПРЕССОР С-КН 150Н5-02 ТУ РБ 00243352.016-99	4	01	+

Продолжение таблицы 14

Код	Наименование	Номер рисунка	Номер позиции	З/ч
069744103502	КОМПРЕССОР С-КН130Н5-02 ТУ РБ 00243352.016-99	4	01	+
034800000004	КОМПРЕССОР СТВ75Н5 ТУ ВУ 100010198.076-2011	5	01	+
034800000005	КОМПРЕССОР СТВ87Н5 ТУ ВУ 100010198.076-2011	5	01	+
341775103102	КОНДЕНСАТОР	4	05	+
341775103002	КОНДЕНСАТОР	4	06	+
341775103102	КОНДЕНСАТОР	5	06	+
341775103002	КОНДЕНСАТОР	5	07	+
281167108005	КОНДЕНСАТОР	7	05	+
281167108004	КОНДЕНСАТОР	8	05	+
341775103101	КОНДЕНСАТОР	11	05	+
341775103001	КОНДЕНСАТОР	11	06	+
341775103102	КОНДЕНСАТОР	13	05	+
341775103002	КОНДЕНСАТОР	13	06	+
908081101487	КОНДЕНСАТОР 117-7139	14	11	+
908082628078	КОНДЕНСАТОР CAPACITORS MSR МКР 3/400X/E237	12	07	+
908082628040	КОНДЕНСАТОР D78С-450-4 ИСПОЛН. "В" ТУ 01-010.116.011 ТУ	8	05	+
908082628039	КОНДЕНСАТОР D78С-450-5 ИСПОЛНЕНИЕ "В" ТУ 01-010.116.011 ТУ	7	05	+
906260000013	КОНДЕНСАТОР M78S-450-4 ИСПОЛНЕНИЯ "К" ТУ 06-15 КЖИ.116.016	9	14	
906260000012	КОНДЕНСАТОР В32356В5405J52 ТТ-0643-2016 ф."ЕРСОС"	9	14	
908082628207	КОНДЕНСАТОР Д78С-450-4 ИСП."Д" ТУ 06-07КЖИ.116.010 ТУ	10	14	+
908081105311	КОНДЕНСАТОР(ЭЛЕКТРИЧ.) CAPACITORS МКВ МКР 4/321/1479	10	14	+
769748300800	КОРЗИНА	2	59	
769748300900	КОРЗИНА	2	62	+
341410304601	КРОНШТЕЙН	2	05	+
341410304600	КРОНШТЕЙН	2	41	+
073431100100	КРОНШТЕЙН	7	08	+
073431100200	КРОНШТЕЙН	7	08	+
073431100100	КРОНШТЕЙН	8	08	+
073431100200	КРОНШТЕЙН	8	08	+
073117030000	КРОНШТЕЙН КОНДЕНСАТОРА 117-0300	10	12	+
073117030000	КРОНШТЕЙН КОНДЕНСАТОРА 117-0300	14	12	+
908081101496	КРОНШТЕЙН КОНДЕНСАТОРА В СБОРЕ АНФ Н65-2012-3 ТТ-0488-2012	10	12А	+
371323202200	КРОНШТЕЙН ПЕТЛИ НИЖНЕЙ	2	52	+
290797208900	КРЫШКА	2	32	+
301410007600	КРЫШКА	6	09	+
073103047600	КРЫШКА ЗАЩИТНАЯ ЕПВА.000100.010	10	03	+
073103047600	КРЫШКА ЗАЩИТНАЯ ЕПВА.000100.010	14	07	+
073103201000	КРЫШКА РЕЛЕ ЕПВА.000100.050	9	04	+
073103201000	КРЫШКА РЕЛЕ ЕПВА.000100.050	10	04	+
073103201000	КРЫШКА РЕЛЕ ЕПВА.000100.050	14	06	+
371320009100	Кронштейн	2	26	+

Продолжение таблицы 14

Код	Наименование	Номер рисунка	Номер позиции	3/ч
331735104200	Кронштейн конденсатора	4	08	+
331735104200	Кронштейн конденсатора	5	09	+
331735104200	Кронштейн конденсатора	11	08	+
331735104200	Кронштейн конденсатора	13	08	+
371323201200	Кронштейн петли верхней	2	27	+
073531300300	Крышка	7	12	+
073531300300	Крышка	8	12	+
908081105116	Крышка (00157595xx)	12	04	+
301543108300	Крышка емкости	3	09	+
908081800087	ЛАМПА РН230-240-15Х ТУ ВУ 200007197.059-2005	2	30А	+
301130105900	ЛОПАТКА	2	17	+
331600010600	МАСКА	6	17	+
371320007900	ОБРАМЛЕНИЕ	4	15	+
371320007900	ОБРАМЛЕНИЕ	5	16	+
371320007900	ОБРАМЛЕНИЕ	11	14	+
371320007900	ОБРАМЛЕНИЕ	13	14	+
341771103000	ОПОРА	2	03	+
301411102000	ОПОРА ЗАДНЯЯ	2	06	+
768742203002	ОПОРА ТЕРМОРЕГУЛЯТОРА	6	02	
768742203004	ОПОРА ТЕРМОРЕГУЛЯТОРА	6	02	
073531400400	ОСНОВАНИЕ	7	04	+
073531400400	ОСНОВАНИЕ	8	04	+
281411103500	ОСЬ	2	05Б	+
771451100101	ОСЬ	2	28	+
371323202300	ОСЬ ПЕТЛИ	2	28	+
301543105900	Ограничитель	3	05	+
301543106400	Ограничитель	3	08	+
301417204802	ПАНЕЛЬ МОНТАЖНАЯ	6	14	+
774142100800	ПАНЕЛЬ ПЕРЕДНЯЯ	2	58	+
774142100900	ПАНЕЛЬ ПЕРЕДНЯЯ	2	61	+
730141201200	ПАНЕЛЬ-МОНОБЛОК	3	02А	+
730141201116	ПАНЕЛЬ-МОНОБЛОК	3	06А	+
371327504001	ПАТРОН Е14 К-001 4.8	2	30	+
371323202000	ПЕТЛЯ НИЖНЯЯ	2	51	+
301113203000	ПЕТЛЯ СРЕДНЯЯ	2	45	+
290797207200	ПЛАФОН	2	31	+
769748401800	ПОДДОН КОРЗИНЫ	2	57	+
769748401900	ПОДДОН КОРЗИНЫ	2	60	+
371320308000	ПОЛКА-СТЕКЛО	2	21	+
371320307100	ПОЛКА-СТЕКЛО	2	39	+
301547207800	ПРИЖИМ	6	11	+
301417207800	ПРИЖИМ	6	13	+
075857300300	ПРИХВАТ	7	14	+
075857300300	ПРИХВАТ	8	14	+
768561206200	ПРОВОД ЗАЗЕМЛЕНИЯ	7	11	
341777109101	ПРОВОД ЗАЗЕМЛЕНИЯ	7	13	
768561206201	ПРОВОД ЗАЗЕМЛЕНИЯ	7	13	
341777109104	ПРОВОД ЗАЗЕМЛЕНИЯ	8	11	
768561206200	ПРОВОД ЗАЗЕМЛЕНИЯ	8	11	
341777109105	ПРОВОД ЗАЗЕМЛЕНИЯ	8	13	
768561206201	ПРОВОД ЗАЗЕМЛЕНИЯ	8	13	

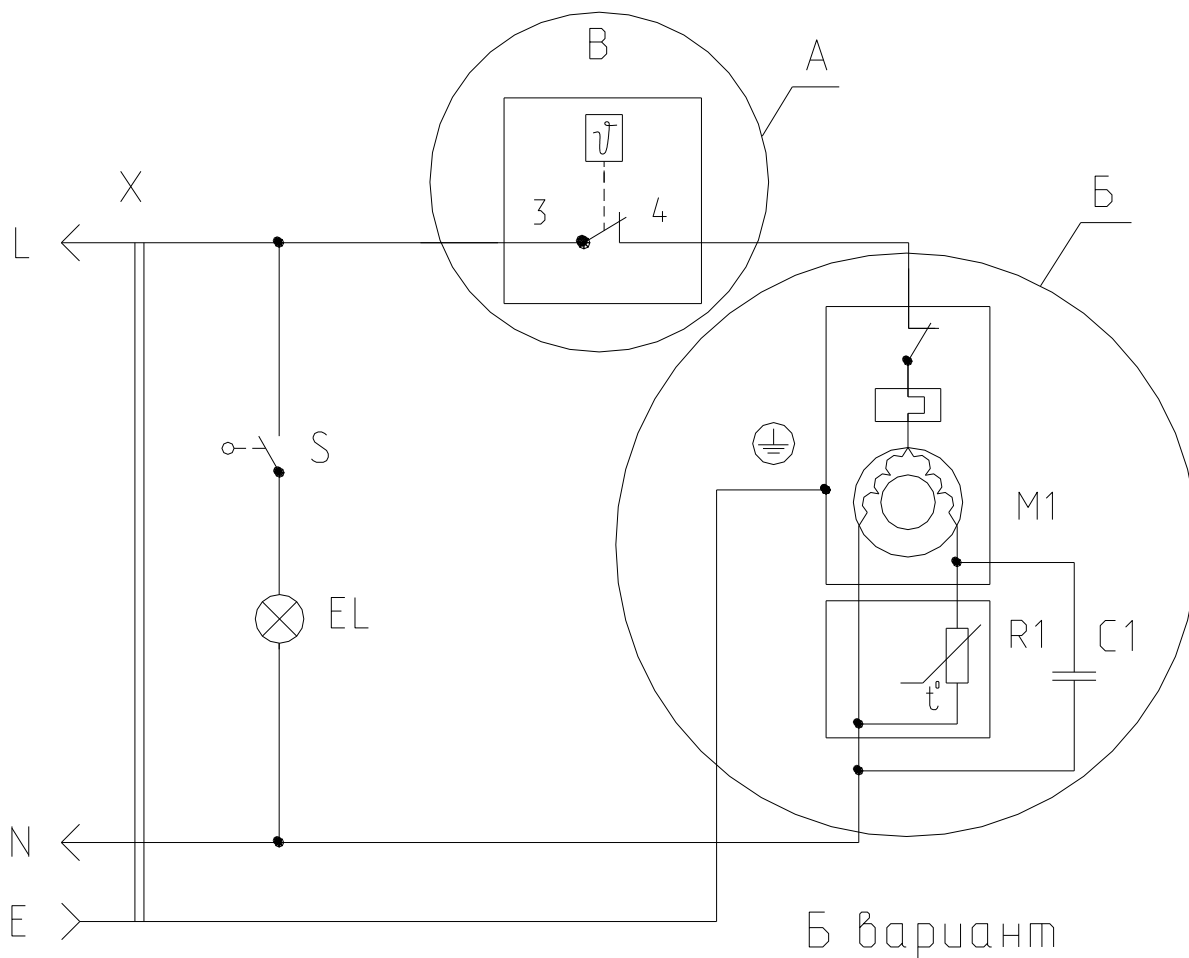
Продолжение таблицы 14

Код	Наименование	Номер рисунка	Номер позиции	З/ч
768561219500	ПРОВОД СЕТЕВОЙ	9	16	+
768561219505	ПРОВОД СЕТЕВОЙ	9	16	+
371321109100	ПРОФИЛЬ	4	14	+
371321109100	ПРОФИЛЬ	5	15	+
371321109100	ПРОФИЛЬ	11	13	+
371321109100	ПРОФИЛЬ	13	13	+
908085700695	ПРОФИЛЬ ЗАЩИТНЫЙ КИ-100 ТО РБ 190233408.002-2004 L=695	4	07	+
908085700695	ПРОФИЛЬ ЗАЩИТНЫЙ КИ-100 ТО РБ 190233408.002-2004 L=695	5	08	+
908085700695	ПРОФИЛЬ ЗАЩИТНЫЙ КИ-100 ТО РБ 190233408.002-2004 L=695	13	07	+
908085700910	ПРОФИЛЬ ЗАЩИТНЫЙ КИ-100 ТО РБ 190233408.002-2004 L=910	11	07	+
281411102700	Пластина	4	19	+
281411102700	Пластина	5	19	+
281411102700	Пластина	11	19	+
281411102700	Пластина	13	19	+
071469100202	Подушка	4	18	+
071469100202	Подушка	5	18	+
071469100202	Подушка	11	18	+
071469100202	Подушка	13	18	+
301543105600	Пробка	3	12	+
301413205400	Пробка	3	13	+
341777109100	Провод заземления	7	11	
341777109100	Провод заземления	9	01	
768561206200	Провод заземления	9	01	
261413202400	Прокладка петли нижней	2	43А	+
351193202401	Прокладка петли нижней	2	48	+
908081101432	РЕЛЕ ПУСКОВОЕ ЕРТС (103N0055)	14	08	+
064746100301	РЕЛЕ ПУСКОВОЕ РТС (ЕПВА 000200.000)	10	05	+
-	РЕЛЕ ПУСКОЗАЩИТНОЕ РТ/РТК6 ТУ РБ 00243352.016-99	7	10	+
301417205900	РОЛИК	6	15	+
301417205200	РУЧКА	6	16	+
301540401200	СОСУД	2	19	+
281160205200	СОСУД	4	03	+
908081105385	СОСУД VE4/VASCHETTA VE4	13	03	+
000011101000	Скоба	9	09А	+
000011101000	Скоба	10	09А	+
000011101000	Скоба	14	03	+
769748402200	Сосуд	5	04	+
908081105140	Сосуд (00113188xx)	11	03	+
908081450557	ТЕРМОРЕГУЛЯТОР 077В3557 ТТ-0049-2009 Ф. DANFOSS	6	08	+
908081450121	ТЕРМОРЕГУЛЯТОР 077В3246 ТТ-0049-2009 Ф. "DANFOSS"	6	08	+
280050204315	ТРУБКА	2	16	+
341775006400	ТРУБКА ЗАПРАВОЧНАЯ	4	02	+
774712100200	ТРУБКА ЗАПРАВОЧНАЯ	5	03	+
331603301001	УПЛОТНИТЕЛЬ	3	01	+
769748901503	УПЛОТНИТЕЛЬ	3	01	+

Продолжение таблицы 14

Код	Наименование	Номер рисунка	Номер позиции	З/ч
331603301002	УПЛОТНИТЕЛЬ	3	03	+
769748901504	УПЛОТНИТЕЛЬ	3	03	+
773434801800	УПОР	4	13	+
773434801800	УПОР	5	14	+
773434801800	УПОР	11	12	+
773434802100	Упор	4	02А	+
773434802100	Упор	11	02	+
773434802100	Упор	13	02А	+
773434801800	Упор	13	12	+
773434800300	Упор задний	6	10	+
773434802900	Упор задний	6	10	+
073103048900	ФИКСАТОР	10	02	+
073103048900	ФИКСАТОР	14	02Б	+
202500403200	ФОРМА ДЛЯ ЛЬДА	2	14	+
000011001000	Фиксатор	9	02А	+
000011001000	Фиксатор	10	02А	+
000011001000	Фиксатор	14	02А	+
371325105000	Фильтр-осушитель	4	04	+
371325105000	Фильтр-осушитель	5	05	+
371325105000	Фильтр-осушитель	11	04	+
371325105000	Фильтр-осушитель	13	04	+
073103012600	ХОМУТ	10	09Б	+
-	ХОМУТ 1030126	14	05	+
991286836022	ШАЙБА 4.65Г.019 ГОСТ 6402-70	6	20	+
-	ШАЙБА d8	10	11	+
-	ШАЙБА d8	14	09	+
-	ШАЙБА СТОПОРНАЯ 8	7	06	+
251771000030	ШКАФ	2	18	+
341777110105	ШНУР ПИТАНИЯ	7	01	+
341777110108	ШНУР ПИТАНИЯ	7	01	+
764114900104	ШНУР ПИТАНИЯ	8	01	+
764114900107	ШНУР ПИТАНИЯ	8	01	+
764114900112	ШНУР ПИТАНИЯ	8	01	+
764114900115	ШНУР ПИТАНИЯ	8	01	+
301410107400	ШТОРКА	6	03	+
991284831642	ШУРУП 4x13 ГОСТ 1145-80 ПОТАЙН. ГОЛОВКА	6	18	+
301410105700	Шайба	2	43А	+
301410105700	Шайба	2	49	+
401325104600	Шайба крепежная	4	10	+
401325104600	Шайба крепежная	5	11	+
401325104600	Шайба крепежная	11	10	+
401325104600	Шайба крепежная	13	10	+
261413202700	Шайба петли нижней	2	43	+
331600103900	ЩИТОК ДЕКОРАТИВНЫЙ	2	01	+
768562104202	ЭЛЕКТРОПРОВОДКА	6	01	+
768562104204	ЭЛЕКТРОПРОВОДКА	6	01А	+
908082535503	ЭМБЛЕМА 355-03	6	21	+

Приложение А
Схемы электрические



Б вариант

А вариант

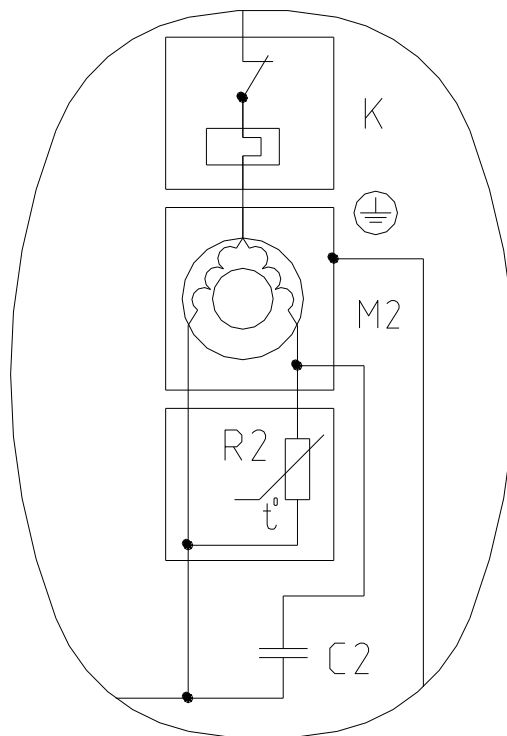
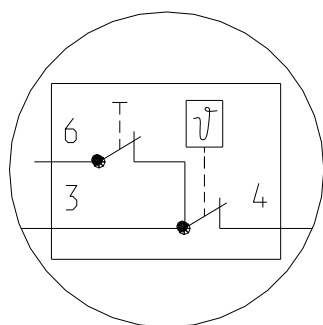
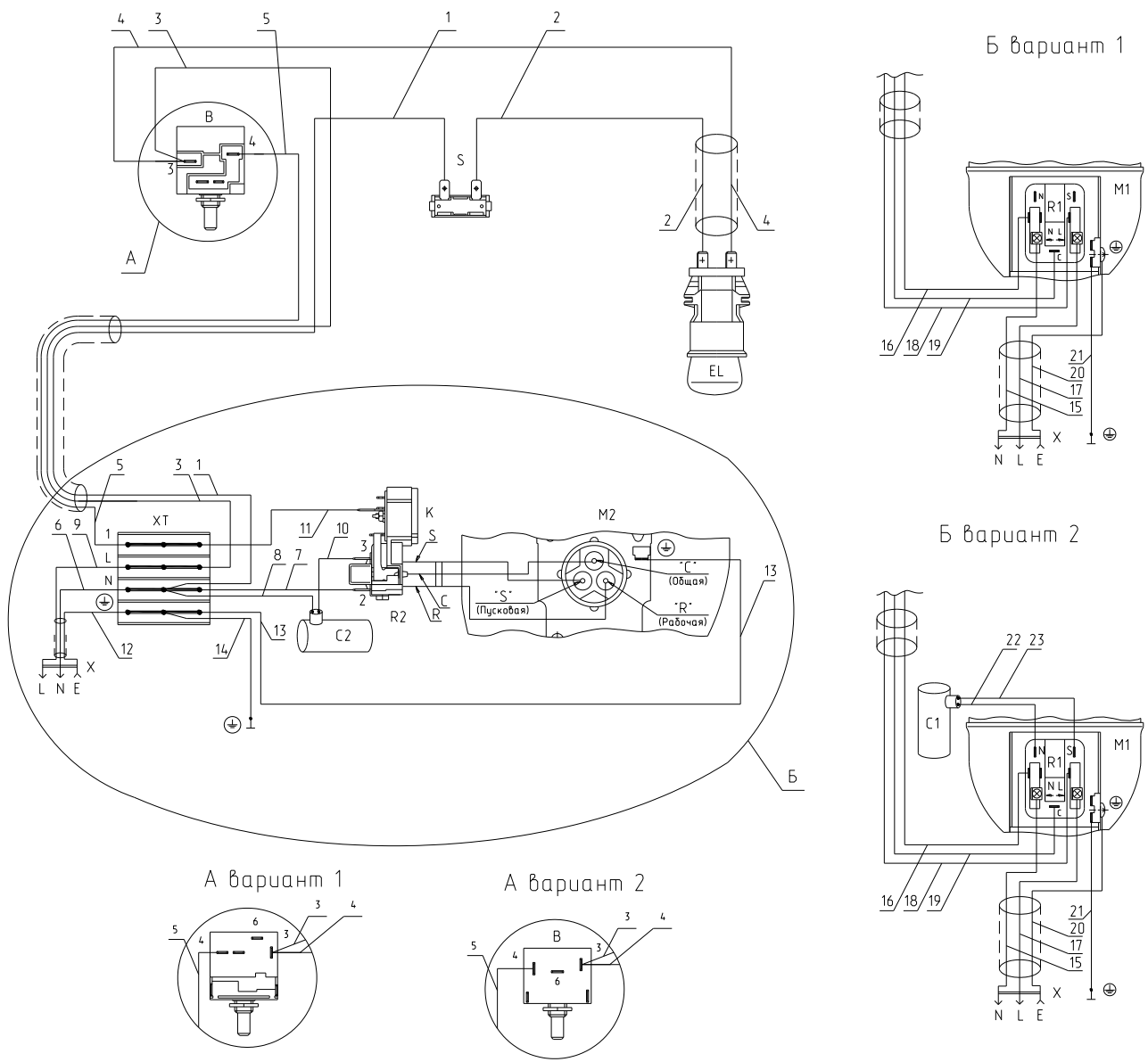


Таблица А.2

Поз. обозн.	Наименование	Кол.
В	Терморегулятор 077B3557 ТТ-0049-2009 ф."Danfoss" или Терморегулятор K59-S6070 ТТ-0097-2009 ф."Invensys" или Терморегулятор K59-Q2174 ТТ-0097-2009 ф."Invensys"	1
С1	Конденсатор СВВ65А-2-4 ТТ-0397-2011 ф. "EPСOS"	1
С2	Конденсатор К78-25-7б-450В-5мкФ ±5% АДПК.673635.004 ТУ или Конденсатор MSB МКР 5/400 IV/E892 ТТ-0205-2009 ф. "AEG"	1
EL	Лампа РН 230-240-15Х ТУ ВУ200007197.059-2005	1
К	Реле РКТ-Х ТУ РБ 00243352.016-99	1
М1	Электродвигатель компрессора ТЛУ ТУ ВУ 100010198.071-2008	1
М2	Электродвигатель компрессора ТУ РБ 00243352.016-99	1
Р1	Реле пусковое РТС или eРТС ТУ ВУ 100010198.071-2008	1
Р2	Реле РТ ТУ РБ 00243352.016-99	1
С	Выключатель WP7.2.4.8 ТТ-0007-2009 ф."Elwat" или Выключатель ВК70-2 ТУ ВУ 600066646.110-2008	1
Х	Вилка опрессованная 007-16-250-60227 IEC 53 3x0,75-1,8-Б1-1 ТУ ВУ 700063643.001-2010 или Вилка опрессованная Р-23-16-250-Н05VV-F 3G 0.75-1.8 ТТ- 0003-2010 ф."Start"	1



Соединения проводов указаны в таблице А.2
 Рисунок А.2 - Схема электрических соединений

Таблица А.2

Номер провода	Откуда идет	Куда поступает	Цвет изоляции	Примечание
1	Клемма N (ХТ)	Контакт выключателя S	Голубой	
2	Контакт выключателя S	Контакт лампы EL	Голубой	
3	Клемма L (ХТ)	Контакт 3 датчика-реле температуры В	Коричневый	
4	Контакт 3 датчика-реле температуры В	Контакт лампы EL	Коричневый	
5	Контакт 4 датчика-реле температуры В	Клемма 1 (ХТ)	Черный	
6	Х. N	Клемма N (ХТ)	Голубой	
7	Клемма N (ХТ)	Контакт 2 позистора R	Голубой	
8	Конденсатор С2	Клемма N (ХТ)	Голубой	
9	Х. L	Клемма L (ХТ)	Коричневый	
10	Конденсатор С2	Контакт 3 позистора R	Коричневый	
11	Клемма 1 (ХТ)	Контакт реле К	Черный	
12	Х. E	Клемма \oplus (ХТ)	Зелено-желтый	
13	Клемма \oplus (ХТ)	Контакт компрессора \oplus	Зелено-желтый	
14	Клемма \oplus (ХТ)	Контакт шкафа \oplus	Зелено-желтый	
15	Х. N	Клемма N реле R1	Голубой	
16	Клемма N реле R1	Контакт выключателя S	Голубой	
17	Х. L	Клемма L реле R1	Коричневый	
18	Клемма L реле R1	Контакт 3 датчика-реле температуры В	Коричневый	
19	Клемма С реле R1	Контакт 4 датчика-реле температуры В	Черный	
20	Х. E	Клемма \oplus (M1)	Зелено-желтый	
21	Клемма \oplus (M1)	Контакт шкафа \oplus	Зелено-желтый	
22	Конденсатор С1	Клемма N реле R5	Голубой	
23	Конденсатор С1	Клемма S реле R5	Коричневый	

Таблица Б.1

Наименование модели											Примечание				
Холодильник - морозильник ХМ-4091-XXX					Холодильник - морозильник ХМ-4092-XXX						Материал панели наружной двери	Материал панелей шкафа	Компрессор ЗАО..Атлант..	Класс энергопотребления	
Обозначение	Исполнение	Размеры,мм			Масса, кг	Обозначение	Исполнение	Размеры,мм							Масса, кг
		L	L1	L2				L	L1	L2					
МКАУ.697123.64-020	ХМ-4091-020	1670	994	528	57	МКАУ.697123.48-020	ХМ-4092-020	1760	893	719	61	окрашенный металл белый цвет	С-КН	В	
-022	ХМ-4091-022					-022	ХМ-4092-022					окрашенный металл белый цвет			СТВ
												окрашенный металл белый цвет	СТС-01	А+	
												-100			ХМ-4092-100
Наименование модели											Примечание				
Холодильник - морозильник ХМ-4098-XXX					Холодильник - морозильник ХМ-4099-XXX						Материал панели наружной двери	Материал панелей шкафа	Компрессор ЗАО..Атлант..	Класс энергопотребления	
Обозначение	Исполнение	Размеры,мм			Масса, кг	Обозначение	Исполнение	Размеры,мм							Масса, кг
		L	L1	L2				L	L1	L2					
МКАУ.697122.29-020	ХМ-4098-020	1420	743	528	51	МКАУ.697122.37-020	ХМ-4099-020	1570	893	528	57	окрашенный металл белый цвет	С-КН	В	
-022	ХМ-4098-022					-022	ХМ-4099-022					окрашенный металл белый цвет			СТВ
												окрашенный металл белый цвет	СТС-01	А+	
-100	ХМ-4098-100														

Приложение В
Допустимые замены деталей

Таблица В.1

Но- мер ри- сун- ка	Но- мер пози- ции	Код	Наименование	Допустимая замена		Коли- чес- тво	Примечание
2	02	991284831453	ВИНТ М6-6qx16 7000-8464 /БАРАНОВИЧИ	991284830197	ВИНТ М6Х16 ОЦ ГОСТ 11738 КЛ ПР 8.8	2	
	14	202500403200	ФОРМА ДЛЯ ЛЬДА	773522406800	ФОРМА ДЛЯ ЛЬДА	1	
	18	251771000030	ШКАФ	251771000060	Шкаф	1	
	19	301540401200	СОСУД	769748201000	СОСУД	2	
	21	371320308000	ПОЛКА-СТЕКЛО	341410302000	ПОЛКА	2	Применяется в исполнении 005
	24	775080100200	Винт резьбонарезающий М6х18	991297000700	ВИНТ РЕЗЬБОНАРЕЗАЮЩИЙ М6Х18 МКАУ.750801.002	9	
	30А	908081800087	ЛАМПА РН230-240-15Х ТУ ВУ 200007197.059-2005	908081800089	ЛАМПА НАКАЛИВАНИЯ Т25 Е14 15Вт ТТ-0220-2010 ф."Philips"	1	По заказ-наряду
	59	769748300800	КОРЗИНА	769748300801	КОРЗИНА	1	
4	05	341775103102	КОНДЕНСАТОР	341775103172	ЗАГОТОВКА КОНДЕНСАТОРА	1	Применяется только для запасных частей
	07	908085700695	ПРОФИЛЬ ЗАЩИТНЫЙ КИ-100 ТО РБ 190233408.002-2004 L=695	908085701193	ПРОФИЛЬ ЗАЩИТНЫЙ П701 ТО РБ 100081513.012-2012 L=695	2	
	09А	775815100300	Винт М4	991297000463	ВИНТ ST4.2X14-ST-F-H ART-021747-33 ТТ-0437-2011 ф. QIDONG HUITONG SCREW FACTORY	4	
	18	071469100202	Подушка	908081000010	ПОДУШКА	4	

Продолжение таблицы В.1

Но- мер ри- сун- ка	Но- мер пози- ции	Код	Наименование	Допустимая замена		Коли- чес- тво	Примечание
				908081000011	ПОДУШКА	4	Применяется для ремонта. По акту замены№71 от 20.10.11
				908081105130	ПОДУШКА 0010639900	4	Применяется для ремонта. По акту замены№71 от 20.10.11
5	06	341775103102	КОНДЕНСАТОР	341775103172	ЗАГОТОВКА КОНДЕНСАТОРА	1	Применяется только для запасных частей
	08	908085700695	ПРОФИЛЬ ЗАЩИТНЫЙ КИ-100 ТО РБ 190233408.002-2004 L=695	908085701193	ПРОФИЛЬ ЗАЩИТНЫЙ П701 ТО РБ 100081513.012-2012 L=695	2	
	10А	775080100101	Винт самонарезающий 4,2x14	991297000463	ВИНТ ST4.2X14-ST-F-H ART- 021747-33 ТТ-0437-2011 ф. QIDONG HUITONG SCREW FACTORY	4	
	18	071469100202	Подушка	908081000010	ПОДУШКА	4	
6	05	908081700133	ВЫКЛЮЧАТЕЛЬ WP 7.2.4,8 ТТ-0007-2009 ф."ELWAT"	908081700128	ВЫКЛЮЧАТЕЛЬ ВК 70-2 ТУ ВУ 600066646.110-2008	1	
	08	908081450121	ТЕРМОРЕГУЛЯТОР 077В3246 ТТ-0049-2009 ф. "DANFOSS"	908081492174	ТЕРМОРЕГУЛЯТОР К59-L2174 ТТ-0097-2009 ф."INVENSYS"	1	Действует до 24.09.2015
		908081821958	ТЕРМОРЕГУЛЯТОР К59-Q2174 ТТ-0097-2009 ф."INVENSYS"	908081450701	ТЕРМОРЕГУЛЯТОР К59-S6070 ТТ-0097-2009 ф. "INVENSYS"	1	Действует до 24.09.2015
		908081450557	ТЕРМОРЕГУЛЯТОР 077В3557 ТТ-0049-2009 ф.DANFOSS			1	

Продолжение таблицы В.1

Но- мер ри- сун- ка	Но- мер пози- ции	Код	Наименование	Допустимая замена		Коли- чес- тво	Примечание
7	04	073531400400	ОСНОВАНИЕ	073531400900	ОСНОВАНИЕ	1	
	05	908082628039	КОНДЕНСАТОР D78C-450-5 ИСПОЛНЕНИЕ "В" ТУ 01-010.116.011 ТУ	908082628050	КОНДЕНСАТОР ДПС-0,45-5 04.2 исп"В"	1	
				908082628057	КОНДЕНСАТОР К78-25-2в-450В-А- 5мкФ+-5% ТУ 6260-011-07613668-2005	1	
				908082628175	КОНДЕНСАТОР Д78С-450-5 ИСПОЛН. "В" ТУ 06-07 КЖИ.116.010 ТУ	1	
	15	075815100201	ВИНТ	991284831443	ВИНТ В2.М4-8gx30.48.019 ГОСТ 17473-80	1	
	17	075815100200	ВИНТ	991284831442	ВИНТ В2.М4-8gx20.48.0112 ГОСТ 17473-80	1	
	19	903555001585	ВИЛКА ОПРЕССОВАННАЯ Р- 23-16-250-Н05VV-F 3G 0.75-2.2 ТТ-0003-2010 Ф."START"	903555001531	ВИЛКА ОПРЕССОВАННАЯ S22-16- 250-Н05VV-F 3G 0.75-2.2 ТТ-0204-2011	1	Действует до 21.09.2015
				903555001532	ВИЛКА ОПРЕССОВАННАЯ AU-003-16-250-Н05W-F 3G 0.75-2.2 ТТ-0319-2012 Ф. "AURICH"	1	Действует до 21.09.2015
		903555001591	ВИЛКА ОПРЕССОВАННАЯ Р- 23-16-250-Н05VV-F 3G 0,75-1,8 ТТ-0003-2010 Ф."START"	903555001534	ВИЛКА ОПРЕССОВАННАЯ AU- 003-16-250-Н05VV-F 3G 0,75-1,8 ТТ-0319-2012 Ф. "AURICH"	1	
		903555001601	ВИЛКА ОПРЕССОВАННАЯ 83- 16-250-60227 IEC53 3X0.75-1.8- Б1-1 ROHS		ВИЛКА ОПРЕССОВАННАЯ К5-16- 250 60227 IEC 53 3x0,75-1,8-Б1-1 RoHS ТУ BY 200211944.007-2006	1	

Продолжение таблицы В.1

Но- мер ри- сун- ка	Но- мер пози- ции	Код	Наименование	Допустимая замена		Коли- чес- тво	Примечание
			ТУ ВУ 400083186.079-2011		ВИЛКА ОПРЕССОВАННАЯ К5-16-250 60227 IEC 53 3x0,75-1,9-Б1-1 ТУ ВУ 200211944.007-2006	1	Действует до 18.09.2015
				903555001600	ВИЛКА ОПРЕССОВАННАЯ 40(007)-16-250-60227 IEC53 3X0.75-1.8-Б1-1ROHS ТУ ВУ 700063643.001-2010	1	
				903555001600	ВИЛКА ОПРЕССОВАННАЯ 40(007)-16-250-60227 IEC53 3X0.75-1.8-Б1-1 ТУ ВУ 700063643.001-2010	2	
				903555001602	ВИЛКА ОПРЕССОВАННАЯ 57-16-250-60227 IEC53 3X0.75-1.8-1-В2 ТУ ВУ 200194876.006-2007	1	Действует до 18.09.2015
8	04	073531400400	ОСНОВАНИЕ	073531400900	ОСНОВАНИЕ	1	
	05	908082628040	КОНДЕНСАТОР D78C-450-4 ИСПОЛН. "В" ТУ 01-010.116.011 ТУ	908082628047	КОНДЕНСАТОР ДПС-0,45-4 04.2 ИСП"В" ТУ 10-06 МКЖИ.673116.010 ТУ	1	
				908082628056	КОНДЕНСАТОР К78-25-2в-450В-А-4мкф+-5% ТУ 6260-011-07613668-2005	1	
				908082628174	КОНДЕНСАТОР Д78С-450-4 ИСПОЛН. "В" ТУ 06-07 КЖИ.116.010 ТУ	1	
15	075815100201	ВИНТ	991284831443	ВИНТ В2.М4-8gx30.48.019 ГОСТ 17473-80	1		

Продолжение таблицы В.1

Но- мер ри- сун- ка	Но- мер пози- ции	Код	Наименование	Допустимая замена		Коли- чес- тво	Примечание
	17	075815100200	ВИНТ	991284831442	ВИНТ В2.М4-8gx20.48.0112 ГОСТ 17473-80	1	
	19	903555001512	ВИЛКА ОПРЕССОВАННАЯ 40-16-250-60227 ИЕС 53 3X0,75-1,8-Б1-1 ТУ ВУ 700063643.001-2010	903555001507	ВИЛКА ОПРЕССОВАННАЯ К5-16-250-60227 ИЕС53 3X0.75-1.8-Б1-1 ТУ ВУ 200211944.007-2006	1	
				903555001513	ВИЛКА ОПРЕССОВАННАЯ 83-16-250-60227 ИЕС 53 3X0,75-1,8-Б1-1 ТУ ВУ 400083186.079-2011	1	
				903555001514	ВИЛКА ОПРЕССОВАННАЯ 57-16-250-60227 ИЕС 53 3X0,75-1,8-1-В2 ТУ ВУ 200194876.006-2007	1	
				903555001534	ВИЛКА ОПРЕССОВАННАЯ AU-003-16-250-H05VV-F 3G 0,75-1,8 ТТ-0319-2012 Ф. "AURICH"	1	
		903555001591	ВИЛКА ОПРЕССОВАННАЯ P-23-16-250-H05VV-F 3G 0,75-1,8 ТТ-0003-2010 Ф."START"	903555001595	Вилка опрессованная S.22-16-250-H05VV-F 3G 0,75-1,8 ТТ-0204-2011 ф. "Patelec Elpena"	1	
9	14	906260000013	КОНДЕНСАТОР M78S-450-4 ИСПОЛНЕНИЯ "К" ТУ 06-15 КЖИ.116.016	906260000014	КОНДЕНСАТОР D78S-450-4 ИСПОЛНЕНИЯ "К" ТТ-0649-2016 ЗАО "FINOTEC"	1	
	16	768561219500	ПРОВОД СЕТЕВОЙ	768561219501	ПРОВОД СЕТЕВОЙ	1	
				768561219502	ПРОВОД СЕТЕВОЙ	1	
				768561219503	ПРОВОД СЕТЕВОЙ	1	
				768561219504	ПРОВОД СЕТЕВОЙ	1	
		768561219505	ПРОВОД СЕТЕВОЙ	768561219506	ПРОВОД СЕТЕВОЙ	1	
				768561219507	ПРОВОД СЕТЕВОЙ	1	

Продолжение таблицы В.1

Но- мер ри- сун- ка	Но- мер пози- ции	Код	Наименование	Допустимая замена		Коли- чес- тво	Примечание
10	02Б	073103101000	ДЕРЖАТЕЛЬ 103N1010	908081101437	ДЕРЖАТЕЛЬ RELIEF 103N1010	1	Применяется для ремонта Действует до 23.09.2015
	05	064746100301	РЕЛЕ ПУСКОВОЕ РТС (ЕПВА 000200.000)	908081101484	РЕЛЕ ПУСКОВОЕ РТС (103N0021)	1	Применяется для ремонта Действует до 23.09.2015
	14	908082628207	КОНДЕНСАТОР Д78С-450-4 ИСП."Д" ТУ 06-07КЖИ.116.010 ТУ	908082628038	КОНДЕНСАТОР D78C-450-4 ИСПОЛНЕНИЕ "D" ТУ 01-010.116.011 ТУ	1	Действует до 21.04.2014
				908082628051	КОНДЕНСАТОР ДПС-0,45-4 04.2 ИСП"Д" ТУ16-06МКЖИ.673116.010ТУ	1	Действует до 23.09.2015
				908082628177	КОНДЕНСАТОР D78C-450-4 ИСП."D" ТУ 01-010.116.011 ТУ	1	Действует до 23.09.2015
	16	903555001601	ВИЛКА ОПРЕССОВАННАЯ 83- 16-250-60227 IEC53 3X0.75-1.8- Б1-1 ROHS ТУ ВУ 400083186.079-2011		ВИЛКА ОПРЕССОВАННАЯ К5-16- 250-60227 IEC 53 3x0,75-1,8-Б1-1 ТУ ВУ 200211944.007-2006	1	Действует до 23.09.2015
903555001600				ВИЛКА ОПРЕССОВАННАЯ 40(007)-16-250-60227 IEC53 3X0.75-1.8-Б1-1 ТУ ВУ 700063643.001-2010	1	Действует до 23.09.2015	
11	18	071469100202	Подушка	908081000010	ПОДУШКА	4	Действует до 23.09.2015

Продолжение таблицы В.1

Но- мер ри- сун- ка	Но- мер пози- ции	Код	Наименование	Допустимая замена		Коли- чес- тво	Примечание
13	07	908085700695	ПРОФИЛЬ ЗАЩИТНЫЙ КИ-100 ТО РБ 190233408.002-2004 L=695	908085701193	ПРОФИЛЬ ЗАЩИТНЫЙ П701 ТО РБ 100081513.012-2012 L=695	2	Действует до 21.11.2016
	18	071469100202	Подушка	908081000010	ПОДУШКА	4	Действует до 21.11.2016
14	16	903555001585	ВИЛКА ОПРЕССОВАННАЯ Р- 23-16-250-Н05VV-F 3G 0.75-2.2 ТТ-0003-2010 Ф."START"	903555001532	ВИЛКА ОПРЕССОВАННАЯ AU-003-16-250-Н05W-F 3G 0.75-2.2 ТТ-0319-2012 Ф. "AURICH"	1	Действует до 21.11.2016
		903555001601	ВИЛКА ОПРЕССОВАННАЯ 83- 16-250-60227 IEC53 3X0.75-1.8- Б1-1 RONS ТУ ВУ 400083186.079-2011		ВИЛКА ОПРЕССОВАННАЯ В03.1- 16-250-60227 IEC 53 3x0,75-1,8 ТУ 3464-006-03965809-06	1	Действует до 21.11.2016
					ВИЛКА ОПРЕССОВАННАЯ К5-16- 250-60227 IEC 53 3x0,75-1,8-Б1-1 ТУ ВУ 200211944.007-2006	1	Действует до 21.11.2016
				903555001600	ВИЛКА ОПРЕССОВАННАЯ 40(007)-16-250-60227 IEC53 3X0.75-1.8-Б1-1 ТУ ВУ 700063643.001-2010	1	Действует до 21.11.2016

