

ЗАКРЫТОЕ АКЦИОНЕРНОЕ ОБЩЕСТВО "АТЛАНТ"  
МИНСКИЙ ЗАВОД ХОЛОДИЛЬНИКОВ

**ХОЛОДИЛЬНИКИ-МОРОЗИЛЬНИКИ**

**ХМ-4092-XXX**

КАТАЛОГ ДЕТАЛЕЙ И СБОРОЧНЫХ ЕДИНИЦ  
**МКАУ.697123.48 КДС**

Содержание

|   |  |    |
|---|--|----|
| 1 | Порядок пользования каталогом .....                    | 3  |
| 2 | Схема деления изделия на составные части .....         | 4  |
| 3 | Иллюстрации и перечень сборочных единиц и деталей..... | 5  |
| 4 | Алфавитный указатель .....                             | 38 |
|   | Приложение А Схемы электрические.....                  | 44 |
|   | Приложение В Допустимые замены деталей .....           | 49 |

## 1 Порядок пользования каталогом

«Каталог деталей и сборочных единиц» МКАУ.697123.48 ҚДС (далее - каталог) предназначен для составления заявок на запасные части, технического обслуживания и ремонта холодильников-морозильников ХМ-4091-XXX, ХМ-4092-XXX, ХМ-4098-XXX, ХМ-4099-XXX (далее - холодильников). **Холодильники сняты с производства с 25.10.2016г., в соответствии с приказом № 1126 от 21.10.2016г..**

Каталог составлен по состоянию конструкторской документации на 22.12.2016 .

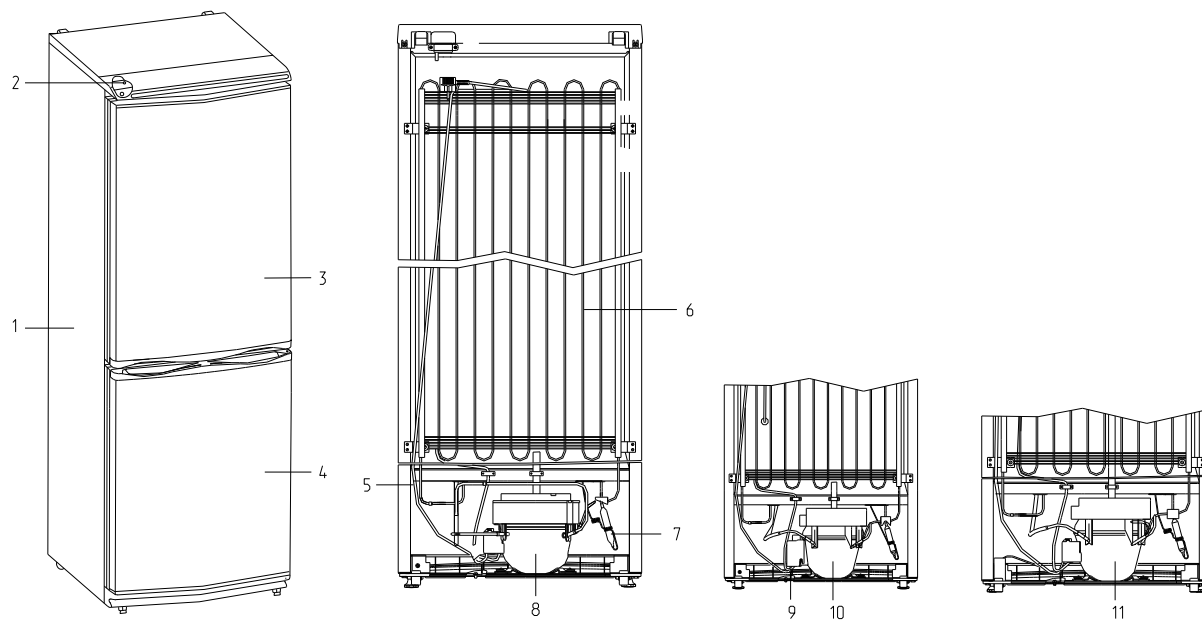
В каталоге принята сквозная нумерация рисунков и таблиц.

На рисунках указаны сборочные единицы и детали, составляющие изделие, в аксонометрической проекции. Фигурными скобками на иллюстрациях обозначены позиции деталей (сборочных единиц), входящих в сборочную единицу. В таблицах 1-8, следующих за рисунками, указаны: номер рисунка, номер позиции, код, наименование детали, количество деталей в конкретной модели холодильника.

В приложении А приведены схемы электрические.

В приложении Б приведены конструктивные отличия холодильников.

2 Схема деления изделия на составные части



1 - шкаф, 2 - опора терморегулятора, 3 - дверь, 4 - дверь, 5- шнур питания,  
6 - конденсатор, 7 - фильтр-осушитель, 8 - компрессор типа С-КН,  
9 - провод заземления, 10 - компрессор типа СТС, 11 - компрессор типа СТВ.

Рисунок 1 - Холодильники

3 Иллюстрации и перечень сборочных единиц и деталей

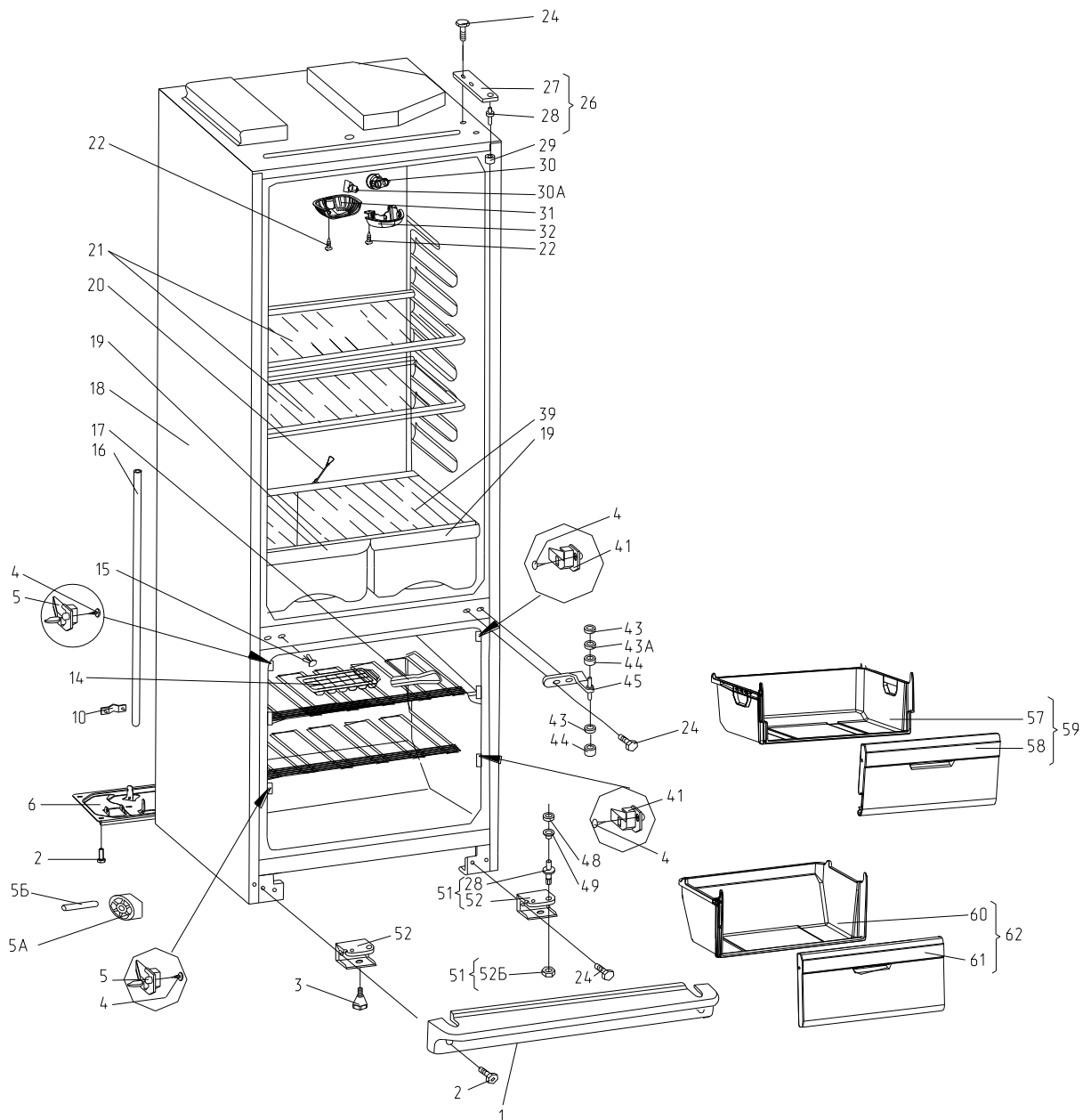


Рисунок 2 - Шкаф

Таблица 1 - Перечень сборочных единиц и деталей

| Но-<br>мер<br>ри-<br>сун-<br>ка | Но-<br>мер<br>пози-<br>ции | Код                     | Наименование                        | Коли-<br>чес-<br>тво       | Примечание         | З/ч |
|---------------------------------|----------------------------|-------------------------|-------------------------------------|----------------------------|--------------------|-----|
| 2                               | 01                         | 331600103900            | ЩИТОК ДЕКОРАТИВНЫЙ                  | 1                          |                    | +   |
|                                 | 02                         | 991284831453            | ВИНТ М6-6qx16 7000-8464 /БАРАНОВИЧИ | 2                          | См. доп.<br>замены | +   |
|                                 | 03                         | 341771103000            | ОПОРА                               | 2                          |                    | +   |
|                                 | 04                         | 222013303300            | ВСТАВКА                             | 6                          |                    | +   |
|                                 | 05                         | 341410304601            | КРОНШТЕЙН                           | 3                          |                    | +   |
|                                 | 05А                        | 331331103700            | КАТОК                               | 2                          |                    | +   |
|                                 | 05Б                        | 281411103500            | ОСЬ                                 | 2                          |                    | +   |
|                                 | 06                         | 301411102000            | ОПОРА ЗАДНЯЯ                        | 1                          |                    | +   |
|                                 | 10                         | 301130203200            | ЗАЖИМ                               | 2                          |                    | +   |
|                                 | 14                         | 202500403200            | ФОРМА ДЛЯ ЛЬДА                      | 1                          | См. доп.<br>замены | +   |
|                                 | 15                         | 301111500500            | ВСТАВКА                             | 2                          |                    | +   |
|                                 | 16                         | 280050204314            | ТРУБКА                              | 1                          |                    | +   |
|                                 | 17                         | 301130105900            | ЛОПАТКА                             | 1                          |                    | +   |
|                                 | 18                         | 251771000026            | ШКАФ                                | 1                          |                    | +   |
|                                 | 19                         | 301540401200            | СОСУД                               | 2                          | См. доп.<br>замены | +   |
|                                 | 20                         | 301510206500            | ЕРШ                                 | 1                          |                    | +   |
|                                 | 21                         | 371320308000            | ПОЛКА-СТЕКЛО                        | 3                          |                    | +   |
|                                 | 22                         | 775080100100            | ВИНТ САМОНАРЕЗАЮЩИЙ 4,2x14          | 2                          |                    | +   |
|                                 | 24                         | 775080100200            | Винт резьбонарезающий М6x18         | 9                          | См. доп.<br>замены | +   |
|                                 | 26                         | 371320009100            | Кронштейн                           | 1                          |                    | +   |
| 27                              | 371323201200               | Кронштейн петли верхней | 1                                   |                            | +                  |     |
| 28                              | 371323202300               | ОСЬ ПЕТЛИ               | 1                                   | Действует до<br>18.08.2014 | +                  |     |
| 28                              | 771451100101               | ОСЬ                     | 1                                   |                            | +                  |     |
| 29                              | 301410107500               | ВТУЛКА                  | 1                                   |                            | +                  |     |

Продолжение таблицы 1

| Но-<br>мер<br>ри-<br>сун-<br>ка | Но-<br>мер<br>пози-<br>ции | Код          | Наименование                                 | Коли-<br>чес-<br>тво | Примечание                 | З/л |
|---------------------------------|----------------------------|--------------|--|----------------------|----------------------------|-----|
|                                 | 30                         | 371327504001 | ПАТРОН E14 K-001 4.8                         | 1                    |                            | +   |
|                                 | 30А                        | 908081800087 | ЛАМПА РН230-240-15Х ТУ ВУ 200007197.059-2005 | 1                    | См. доп.<br>замены         | +   |
|                                 | 31                         | 290797207200 | ПЛАФОН                                       | 1                    |                            | +   |
|                                 | 32                         | 290797208900 | КРЫШКА                                       | 1                    |                            | +   |
|                                 | 39                         | 371320307100 | ПОЛКА-СТЕКЛО                                 | 1                    |                            | +   |
|                                 | 41                         | 341410304600 | КРОНШТЕЙН                                    | 3                    |                            | +   |
|                                 | 43                         | 261413202700 | Шайба петли нижней                           | 6                    | Наиб. кол.<br>Белый цвет   | +   |
|                                 | 43А                        | 261413202400 | Прокладка петли нижней                       | 2                    | Наиб. кол.                 | +   |
|                                 | 43А                        | 301410105700 | Шайба  | 1                    | Белый цвет                 | +   |
|                                 | 44                         | 281413201600 | ВТУЛКА                                       | 2                    |                            | +   |
|                                 | 45                         | 301113203000 | ПЕТЛЯ СРЕДНЯЯ                                | 1                    |                            | +   |
|                                 | 47                         | 775246300700 | Заглушка                                     | 2                    | Действует до<br>18.08.2014 | +   |
|                                 | 48                         | 351193202401 | Прокладка петли нижней                       | 1                    |                            | +   |
|                                 | 49                         | 301410105700 | Шайба  | 1                    |                            | +   |
|                                 | 51                         | 371323202000 | ПЕТЛЯ НИЖНЯЯ                                 | 1                    |                            | +   |
|                                 | 52                         | 371323202200 | КРОНШТЕЙН ПЕТЛИ НИЖНЕЙ                       | 2                    |                            | +   |
|                                 | 52Б                        | 991283835020 | ГАЙКА М6-7(6)Н.5 ГОСТ 5915-70                | 1                    |                            | +   |
|                                 | 57                         | 769748401800 | ПОДДОН КОРЗИНЫ                               | 2                    |                            | +   |
|                                 | 58                         | 774142100800 | ПАНЕЛЬ ПЕРЕДНЯЯ                              | 2                    |                            | +   |
|                                 | 59                         | 769748300800 | КОРЗИНА                                      | 2                    | См. доп.<br>замены         |     |
|                                 | 60                         | 769748401900 | ПОДДОН КОРЗИНЫ                               | 1                    |                            | +   |
|                                 | 61                         | 774142100900 | ПАНЕЛЬ ПЕРЕДНЯЯ                              | 1                    |                            | +   |
|                                 | 62                         | 769748300900 | КОРЗИНА                                      | 1                    |                            | +   |

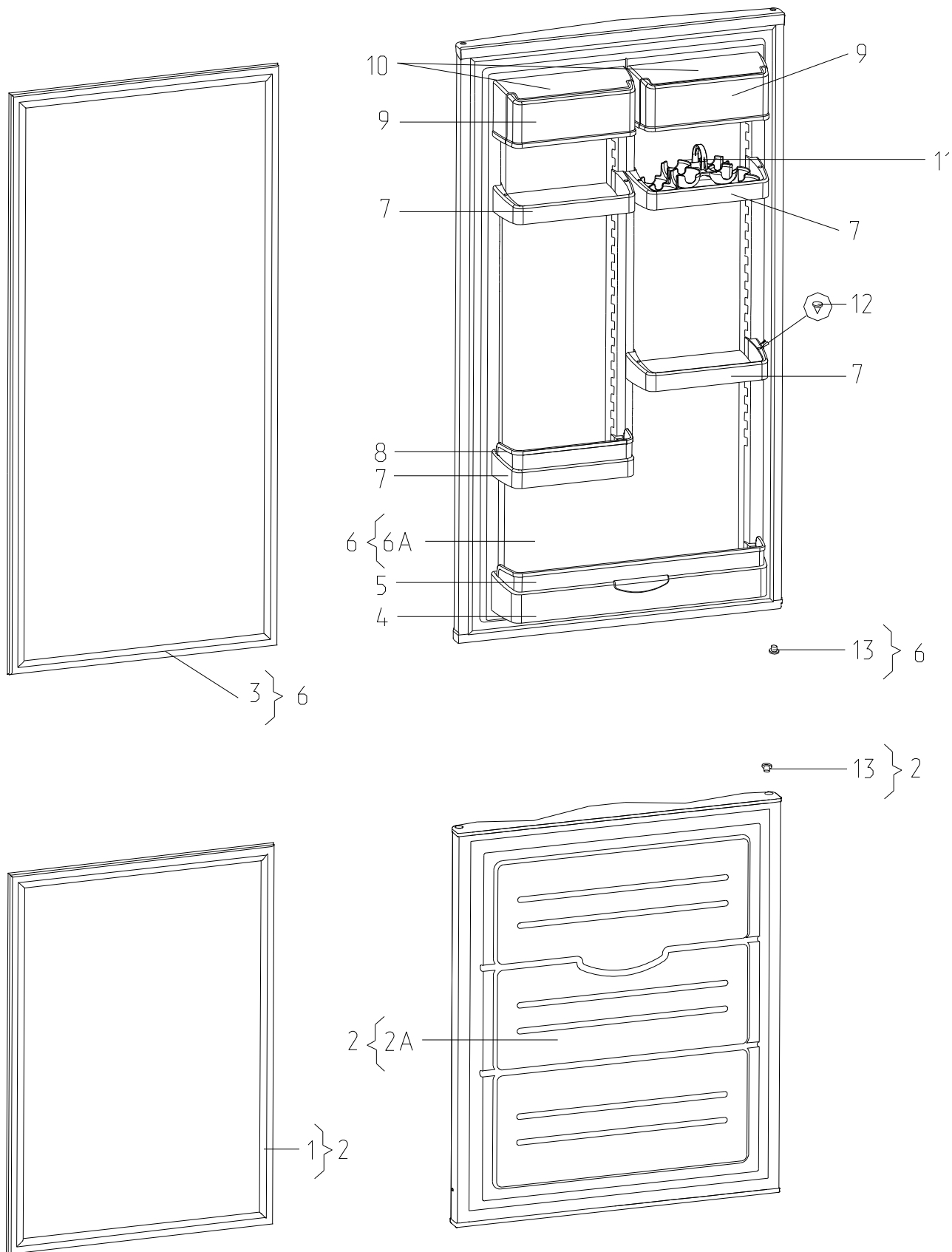


Рисунок 3 - Двери



Таблица 2 - Перечень сборочных единиц и деталей

| Но-<br>мер<br>ри-<br>сун-<br>ка | Но-<br>мер<br>пози-<br>ции | Код             | Наименование    | Коли-<br>чес-<br>тво | Примечание                                     | З/Л |
|---------------------------------|----------------------------|-----------------|-----------------|----------------------|--|-----|
| 3                               | 01                         | 331603301000    | УПЛОТНИТЕЛЬ     | 1                    | В страны СНГ                                   | +   |
|                                 | 01                         | 769748901502    | УПЛОТНИТЕЛЬ     | 1                    | ф. Rehau. По заказ-наряду                      | +   |
|                                 | 02                         | 730534101202    | ДВЕРЬ           | 1                    |  | +   |
|                                 | 02А                        | 730141201202    | ПАНЕЛЬ-МОНОБЛОК | 1                    |  | +   |
|                                 | 03                         | 331603301003    | УПЛОТНИТЕЛЬ     | 1                    | В страны СНГ                                   | +   |
|                                 | 03                         | 769748901505    | УПЛОТНИТЕЛЬ     | 1                    | ф. Rehau. По заказ-наряду                      | +   |
|                                 | 04                         | 301543105800    | Барьер          | 1                    | Цвет белый                                     | +   |
|                                 | 05                         | 301543105900    | Ограничитель    | 1                    |  | +   |
|                                 | 06                         | 730534101118    | ДВЕРЬ           | 1                    |  | +   |
|                                 | 06А                        | 730141201118    | ПАНЕЛЬ-МОНОБЛОК | 1                    |  | +   |
|                                 | 07                         | 301543305900    | Барьер-полка    | 3                    | Цвет белый. Допускается замена на 301543305902 | +   |
|                                 | 08                         | 301543106400    | Ограничитель    | 1                    |  | +   |
|                                 | 09                         | 301543108300    | Крышка емкости  | 2                    |  | +   |
|                                 | 10                         | 301543108200    | Емкость         | 2                    |  | +   |
| 11                              | 331603107201               | ВКЛАДЫШ ДЛЯ ЯИЦ | 1               |                      | +  |     |
| 12                              | 301543105600               | Пробка          | 4               |                      | +  |     |
| 13                              | 301413205400               | Пробка          | 2               |                      | +  |     |

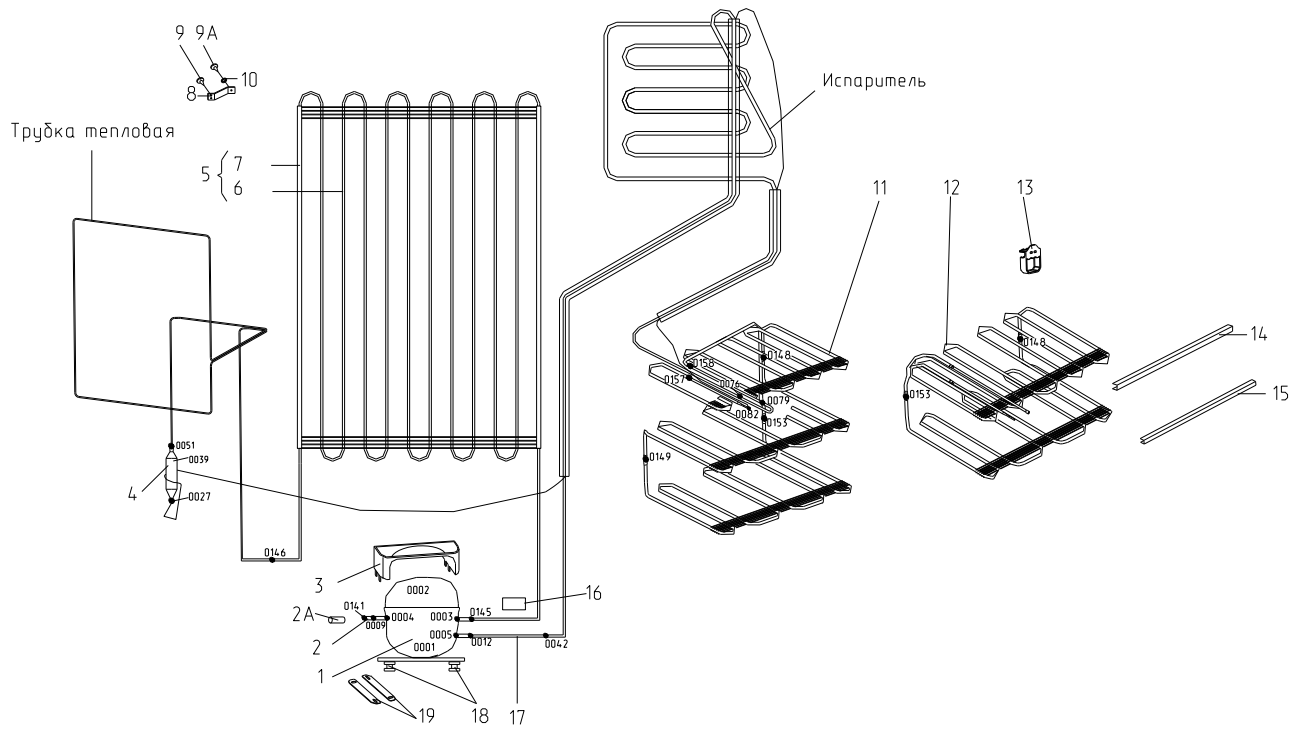


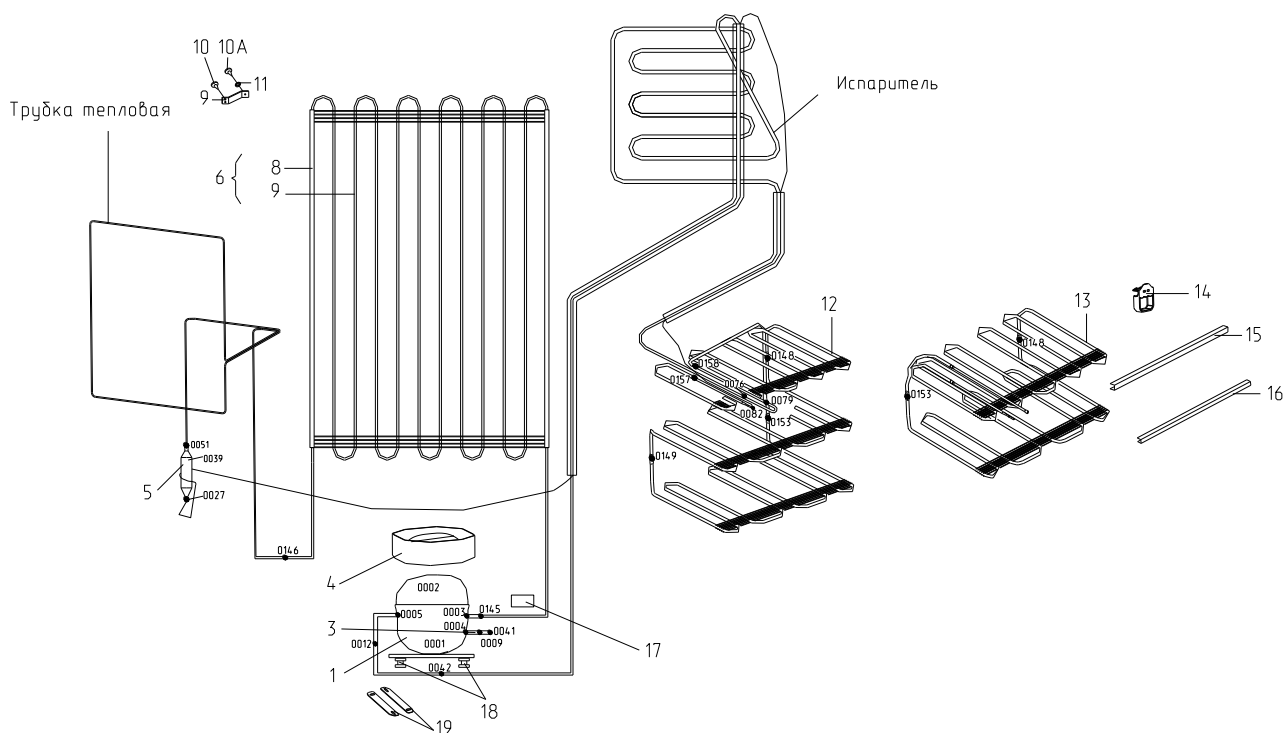
Рисунок 4 - Схема холодильного агрегата (компрессор типа С-КН)

Таблица 3 - Перечень сборочных единиц и деталей

| Но-<br>мер<br>ри-<br>сун-<br>ка | Но-<br>мер<br>пози-<br>ции | Код          | Наименование   | Коли-<br>чес-<br>тво | Испол-<br>нение | Примечание   | З/Л |
|---------------------------------|----------------------------|--------------|--|----------------------|-----------------|--|-----|
| 4                               | 01                         | 069744103503 | КОМПРЕССОР С-КН 150Н5-02 ТУ РБ 00243352.016-99         | 1                    | 020             | Применяется совместно с поз. 2, 3. Применяется с комплектом пускозащитным КК7 и комплектом монтажных частей №3 | +   |
|                                 | 02                         | 341775006400 | ТРУБКА ЗАПРАВОЧНАЯ                                     | 1                    | 020             | Применяется совместно с поз. 1   | +   |
|                                 | 02А                        | 773434802100 | Упор   | 1                    |                 |  | +   |
|                                 | 03                         | 281160205200 | СОСУД  | 1                    | 020             | Применяется совместно с поз. 1   | +   |
|                                 | 04                         | 371325105000 | Фильтр-осушитель                                       | 1                    |                 |  | +   |
|                                 | 05                         | 341775103101 | КОНДЕНСАТОР  | 1                    |                 |  | +   |
|                                 | 06                         | 341775103001 | КОНДЕНСАТОР  | 1                    |                 |  | +   |
|                                 | 07                         | 908085700910 | ПРОФИЛЬ ЗАЩИТНЫЙ КИ-100 ТО РБ 190233408.002-2004 L=910 | 2                    |                 | См. доп. замены  | +   |
|                                 | 08                         | 331735104200 | Кронштейн конденсатора                                 | 4                    |                 |  | +   |
|                                 | 09                         | 775080100100 | Винт самонарезающий 4,2x14                             | 8                    |                 |  | +   |
|                                 | 09А                        | 775815100300 | Винт М4  | 4                    |                 | См. доп. замены  | +   |
|                                 | 10                         | 401325104600 | Шайба крепежная  | 4                    |                 |  | +   |
|                                 | 11                         | 301585303100 | ИСПАРИТЕЛЬ   | 1                    |                 |  | +   |
|                                 | 13                         | 773434801800 | УПОР   | 2                    |                 |  | +   |
| 14                              | 371321109100               | ПРОФИЛЬ      | 1  |                      |                 | +  |     |

Продолжение таблицы 3

| Но-<br>мер<br>ри-<br>сун-<br>ка | Но-<br>мер<br>пози-<br>ции | Код          | Наименование        | Коли-<br>чес-<br>тво | Испол-<br>нение | Примечание         | З/л |
|---------------------------------|----------------------------|--------------|---------------------|----------------------|-----------------|--------------------|-----|
|                                 | 15                         | 371320007900 | ОБРАМЛЕНИЕ          | 2                    |                 |                    | +   |
|                                 | 16                         | 281410003702 | Демпфер             | 1                    |                 |                    | +   |
|                                 | 17                         | 774712100300 | ЗМЕЕВИК ВСАСЫВАЮЩИЙ | 1                    | 020             |                    | +   |
|                                 | 18                         | 071469100202 | Подушка             | 4                    |                 | См. доп.<br>замены | +   |
|                                 | 19                         | 281411102700 | Пластина            | 2                    |                 |                    | +   |



● - открытый стык.

Рисунок 5 - Схема холодильного агрегата (компрессор типа СТВ, СТС)

Таблица 4 - Перечень сборочных единиц и деталей

| Но-<br>мер<br>ри-<br>сун-<br>ка | Но-<br>мер<br>пози-<br>ции | Код          | Наименование  | Коли-<br>чес-<br>тво | Испол-<br>нение | Примечание   | З/Ч |
|---------------------------------|----------------------------|--------------|---|----------------------|-----------------|--|-----|
| 5                               | 01                         | 016800010002 | КОМПРЕССОР СТС 87 Н5-01<br>ТУ ВУ 100010198.076-2011 | 1                    | 100             | Применяется совместно с поз. 3, 4                            | +   |
|                                 | 01                         | 034800000005 | КОМПРЕССОР СТВ87Н5<br>ТУ ВУ 100010198.076-2011      | 1                    | 022             | Применяется совместно с поз. 3, 4                            | +   |
|                                 | 01                         | 034800010004 | КОМПРЕССОР СТВ87Н5 - 03<br>ТУ ВУ 100010198.076-2011 | 1                    | 022             | Применяется совместно с поз. 3, 4<br>Действует до 21.11.2016 | +   |
|                                 | 02                         | 069744106206 | КОМПРЕССОР TLY8.7KK3                                | 1                    | 022             | Применяется совместно с поз. 3, 4<br>Действует до 18.04.2014 | +   |
|                                 | 03                         | 774712100200 | ТРУБКА ЗАПРАВОЧНАЯ                                  | 1                    | 022,<br>100     | Применяется совместно с поз. 1,2,4                           | +   |
|                                 | 04                         | 769748402200 | Сосуд   | 1                    | 022,<br>100     | Применяется совместно с поз. 3,4.                            | +   |
|                                 | 05                         | 371325105000 | Фильтр-осушитель                                    | 1                    |                 |  | +   |

Продолжение таблицы 4

| Но-<br>мер<br>ри-<br>сун-<br>ка | Но-<br>мер<br>пози-<br>ции | Код          | Наименование   | Коли-<br>чес-<br>тво | Испол-<br>нение | Примечание                                    | З/ч |
|---------------------------------|----------------------------|--------------|--|----------------------|-----------------|---|-----|
|                                 | 06                         | 341775103101 | КОНДЕНСАТОР  | 1                    |                 |   | +   |
|                                 | 07                         | 341775103001 | КОНДЕНСАТОР  | 1                    |                 |   | +   |
|                                 | 08                         | 908085700910 | ПРОФИЛЬ ЗАЩИТНЫЙ КИ-100<br>ТО РБ 190233408.002-2004<br>L=910 | 2                    |                 | См. доп.<br>замены                            | +   |
|                                 | 09                         | 331735104200 | Кронштейн конденсатора                                       | 4                    |                 |   | +   |
|                                 | 10                         | 775080100100 | ВИНТ<br>САМОНАРЕЗАЮЩИЙ<br>4,2x14                             | 12                   |                 |   | +   |
|                                 | 10А                        | 775080100101 | Винт самонарезающий<br>4,2x14                                | 4                    |                 | См. доп.<br>замены                            | +   |
|                                 | 11                         | 401325104600 | Шайба крепежная  | 4                    |                 |   | +   |
|                                 | 12                         | 301585303100 | ИСПАРИТЕЛЬ   | 1                    |                 |   | +   |
|                                 | 14                         | 773434801800 | УПОР   | 2                    |                 | Применяется с<br>пластмассовы<br>ми корзинами | +   |
|                                 | 15                         | 371321109100 | ПРОФИЛЬ  | 1                    |                 |   | +   |
|                                 | 16                         | 371320007900 | ОБРАМЛЕНИЕ   | 2                    |                 |   | +   |
|                                 | 17                         | 281410003702 | Демпфер  | 1                    |                 |   | +   |
|                                 | 18                         | 071469100202 | Подушка  | 4                    |                 | См. доп.<br>замены                            | +   |
|                                 | 19                         | 281411102700 | Пластина   | 2                    |                 |   | +   |

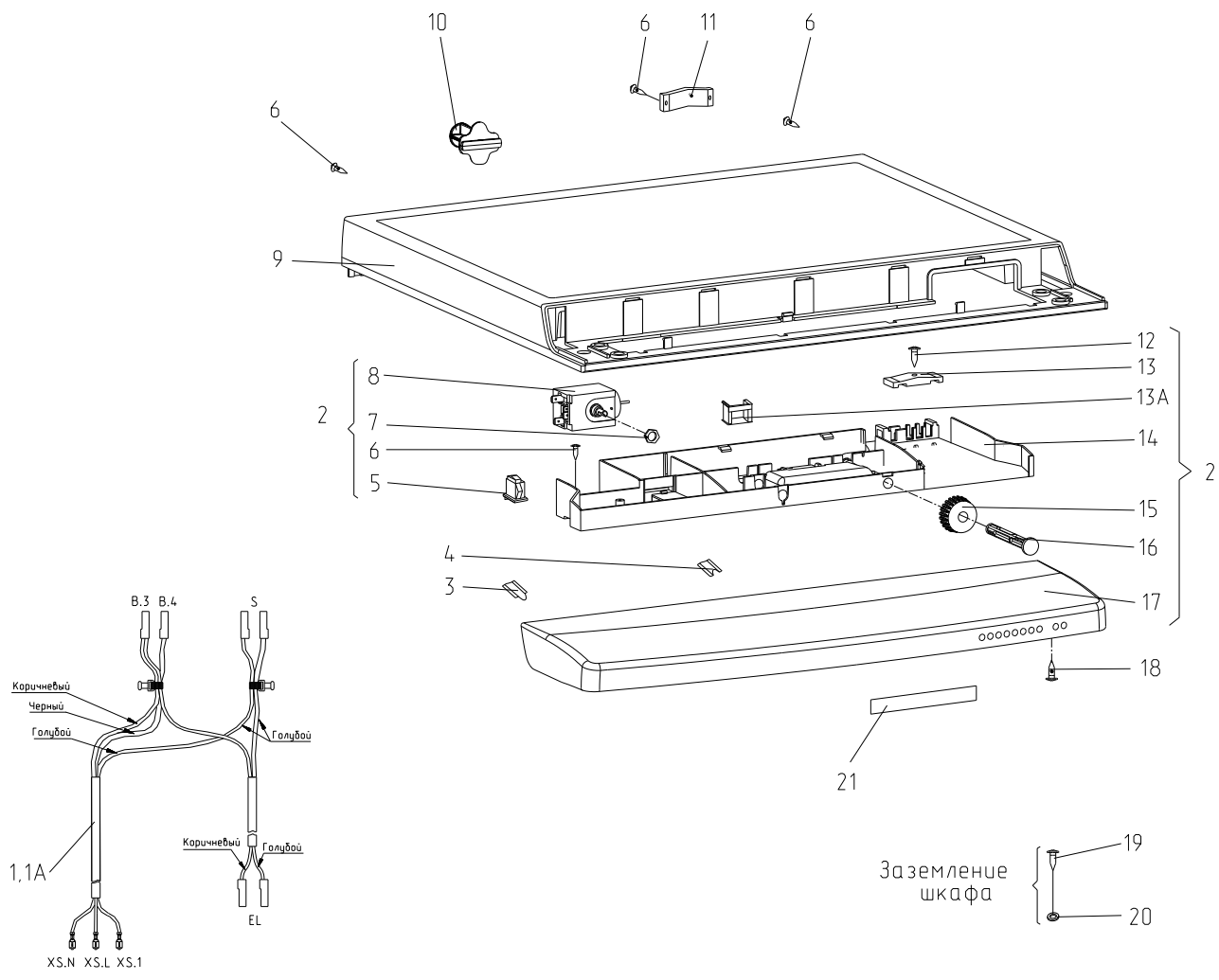


Рисунок 6 - Электропроводка

Таблица 5 - Перечень сборочных единиц и деталей

| Но-<br>мер<br>ри-<br>сун-<br>ка | Но-<br>мер<br>пози-<br>ции | Код          | Наименование                                      | Коли-<br>чес-<br>тво | Испол-<br>нение     | Примечание   | З/л |
|---------------------------------|----------------------------|--------------|---|----------------------|---------------------|--|-----|
| 6                               | 01                         | 768562104203 | ЭЛЕКТРОПРОВОДКА                                   | 1                    |                     |  | +   |
|                                 | 01A                        | 768562104205 | ЭЛЕКТРОПРОВОДКА                                   | 1                    |                     | По заказ-<br>наряду. В<br>холодильнике<br>со знаком СЕ<br>Действует до<br>21.11.2016 | +   |
|                                 | 02                         | 768742203003 | ОПОРА ТЕРМОРЕГУЛЯТОРА                             | 1                    |                     |  |     |
|                                 | 02                         | 768742203005 | ОПОРА ТЕРМОРЕГУЛЯТОРА                             | 1                    |                     | В<br>холодильнике<br>со знаком СЕ  |     |
|                                 | 03                         | 301410107400 | ШТОРКА  | 1                    | 020,<br>022,<br>100 |  | +   |
|                                 | 05                         | 908081700133 | ВЫКЛЮЧАТЕЛЬ WP 7.2.4,8 ТТ-0007-2009 ф."ELWAT"     | 1                    |                     | См. доп.<br>замены   | +   |
|                                 | 06                         | 775080100100 | ВИНТ САМОНАРЕЗАЮЩИЙ 4,2x14                        | 7                    |                     |  | +   |
|                                 | 07                         | 991283835035 | ГАЙКА М10x0,75 ГОСТ 5916-70                       | 2                    |                     | Поставляется<br>совместно с<br>поз. 8  |     |
|                                 | 08                         | 908081450121 | ТЕРМОРЕГУЛЯТОР 077B3246 ТТ-0049-2009 ф. "DANFOSS" | 1                    |                     | См. доп.<br>замены<br>Действует до<br>24.09.2015                                     | +   |
|                                 | 08                         | 908081450557 | ТЕРМОРЕГУЛЯТОР 077B3557 ТТ-0049-2009 ф.DANFOSS    | 1                    |                     | См. доп.<br>замены   | +   |
|                                 | 09                         | 301410007600 | КРЫШКА  | 1                    |                     |  | +   |
|                                 | 10                         | 773434800300 | Упор задний                                       | 2                    |                     | Действует до<br>05.10.2015   | +   |
| 10                              | 773434802900               | Упор задний  | 2   |                      |                     | +  |     |



Продолжение таблицы 5

| Но-<br>мер<br>ри-<br>сун-<br>ка | Но-<br>мер<br>пози-<br>ции | Код          | Наименование                            | Коли-<br>чес-<br>тво | Испол-<br>нение | Примечание                 | З/л |
|---------------------------------|----------------------------|--------------|---|----------------------|-----------------|----------------------------|-----|
|                                 | 11                         | 301547207800 | ПРИЖИМ                                  | 1                    |                 |                            | +   |
|                                 | 12                         | 341413000701 | Винт                                    | 1                    |                 |                            | +   |
|                                 | 13                         | 301417207800 | ПРИЖИМ                                  | 1                    |                 |                            | +   |
|                                 | 13А                        | 301417110500 | ЗАГЛУШКА                                | 1                    |                 |                            | +   |
|                                 | 14                         | 301417204802 | ПАНЕЛЬ МОНТАЖНАЯ                        | 1                    |                 |                            | +   |
|                                 | 15                         | 301417205900 | РОЛИК                                   | 1                    |                 |                            | +   |
|                                 | 16                         | 301417205200 | РУЧКА                                   | 1                    |                 |                            | +   |
|                                 | 17                         | 331600010600 | МАСКА                                   | 1                    |                 |                            | +   |
|                                 | 18                         | 991284831642 | ШУРУП 4x13 ГОСТ 1145-80 ПОТАЙН. ГОЛОВКА | 2                    |                 |                            | +   |
|                                 | 19                         | 775815100300 | Винт М4                                 | 1                    |                 |                            | +   |
|                                 | 19                         | 991284831413 | ВИНТ В.М4-8gx8.32.Л63.039 ГОСТ 17473-80 | 1                    |                 | Действует до<br>18.09.2015 | +   |
|                                 | 20                         | 991286836022 | ШАЙБА 4.65Г.019 ГОСТ 6402-70            | 1                    |                 |                            | +   |
|                                 | 21                         | 908082535503 | ЭМБЛЕМА СЕРИЯ 355-03                    | 1                    |                 |                            | +   |

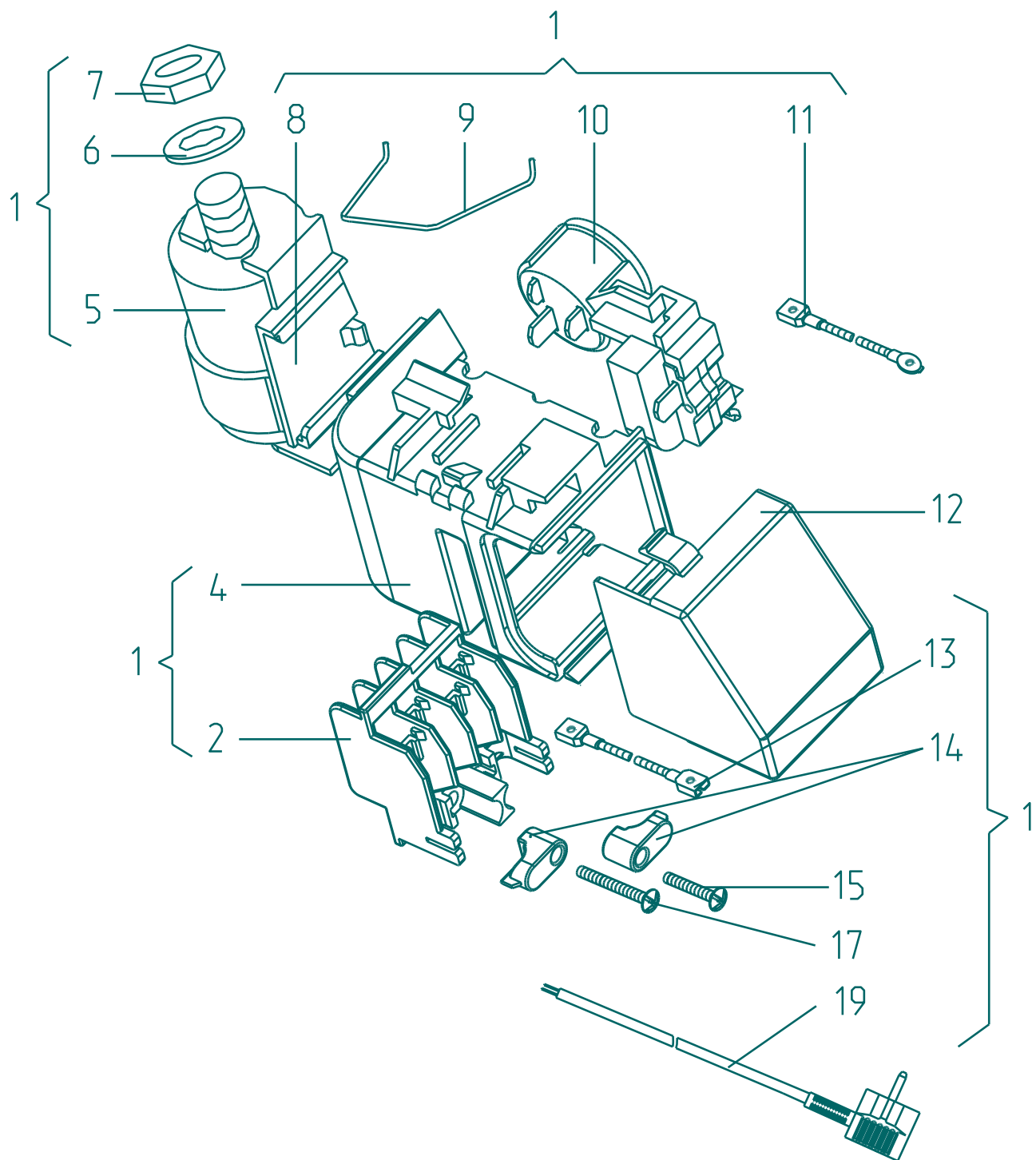


Рисунок 7 - Шнур питания (применяется с компрессором типа С-КН)

Таблица 6 - Перечень сборочных единиц и деталей

| Но-<br>мер<br>ри-<br>сун-<br>ка | Но-<br>мер<br>пози-<br>ции | Код               | Наименование   | Коли-<br>чес-<br>тво | Испол-<br>нение     | Примечание                 | З/У |
|---------------------------------|----------------------------|-------------------|--|----------------------|---------------------|----------------------------|-----|
| 7                               | 01                         | 341777110105      | ШНУР ПИТАНИЯ   | 1                    | 020                 |                            | +   |
|                                 | 01                         | 341777110108      | ШНУР ПИТАНИЯ   | 1                    | 020                 | По заказ-<br>наряду        | +   |
|                                 | 02                         | 064114902600      | ВСТАВКА  | 1                    | 020                 |                            | +   |
|                                 | 04                         | 073531400400      | ОСНОВАНИЕ  | 1                    | 020                 | См. доп.<br>замены         | +   |
|                                 | 05                         | 281167108005      | КОНДЕНСАТОР  | 1                    | 020                 | По заказ-<br>наряду        | +   |
|                                 | 05                         | 908082628039      | КОНДЕНСАТОР D78C-450-5 ИСПОЛНЕНИЕ "В" ТУ 01-010.116.011 ТУ | 1                    | 020                 | См. доп.<br>замены         | +   |
|                                 | 06                         |                   | ШАЙБА СТОПОРНАЯ 8  | 1                    | 020                 | В хол-ках со<br>знаком СЕ  | +   |
|                                 | 07                         | 908081000035      | ГАЙКА М8х1   | 1                    | 020                 |                            | +   |
|                                 | 08                         | 073431100100      | КРОНШТЕЙН  | 1                    | 020                 |                            | +   |
|                                 | 08                         | 073431100200      | КРОНШТЕЙН  | 1                    | 020                 | По заказ-<br>наряду        | +   |
|                                 | 09                         | 074674300200      | ЗАЖИМ  | 1                    | 020                 |                            | +   |
|                                 | 10                         |                   | РЕЛЕ ПУСКОЗАЩИТНОЕ РТ/РТК6 ТУ РБ 00243352.016-99           | 1                    | 020                 | Действует до<br>18.09.2015 | +   |
|                                 | 10                         | 064746100105      | БЛОК ПУСКОЗАЩИТНЫЙ   | 1                    |                     |                            | +   |
|                                 | 11                         | 341777109100      | Провод заземления  | 1                    | 020                 | RoHS                       |     |
|                                 | 11                         | 768561206200      | ПРОВОД ЗАЗЕМЛЕНИЯ  | 1                    | 020                 | По заказ-<br>наряду        |     |
|                                 | 12                         | 073531300300      | Крышка   | 1                    | 020                 |                            | +   |
|                                 | 13                         | 341777109101      | ПРОВОД ЗАЗЕМЛЕНИЯ  | 1                    | 020                 | RoHS                       |     |
| 13                              | 768561206201               | ПРОВОД ЗАЗЕМЛЕНИЯ | 1  | 020                  | По заказ-<br>наряду |                            |     |
| 14                              | 075857300300               | ПРИХВАТ           | 2  | 020                  |                     | +                          |     |
| 15                              | 075815100201               | ВИНТ              | 1  | 020                  | См. доп.            | +                          |     |
| 17                              | 075815100200               | ВИНТ              | 1  | 020                  | замену              | +                          |     |

Продолжение таблицы 6

| Но-<br>мер<br>ри-<br>сун-<br>ка | Но-<br>мер<br>пози-<br>ции | Код          | Наименование   | Коли-<br>чес-<br>тво | Испол-<br>нение | Примечание  | З/Л |
|---------------------------------|----------------------------|--------------|--|----------------------|-----------------|---|-----|
|                                 | 19                         | 903555001585 | ВИЛКА ОПРЕССОВАННАЯ Р-23-16-250-Н05VV-F 3G 0.75-2.2<br>ТТ-0003-2010 Ф."START"              | 1                    | 020             | См. доп.<br>замену.По<br>заказ-наряду<br>Действует до<br>21.09.2015 | +   |
|                                 | 19                         | 903555001591 | ВИЛКА ОПРЕССОВАННАЯ Р-23-16-250-Н05VV-F 3G 0,75-1,8<br>ТТ-0003-2010 Ф."START"              | 1                    | 020             | См. доп.<br>замену.По<br>заказ-наряду                               | +   |
|                                 | 19                         | 903555001601 | ВИЛКА ОПРЕССОВАННАЯ 83-16-250-60227 IEC53 3X0.75-1.8-Б1-1 ROHS<br>ТУ ВУ 400083186.079-2011 | 1                    | 020             | См. доп.<br>замены  | +   |

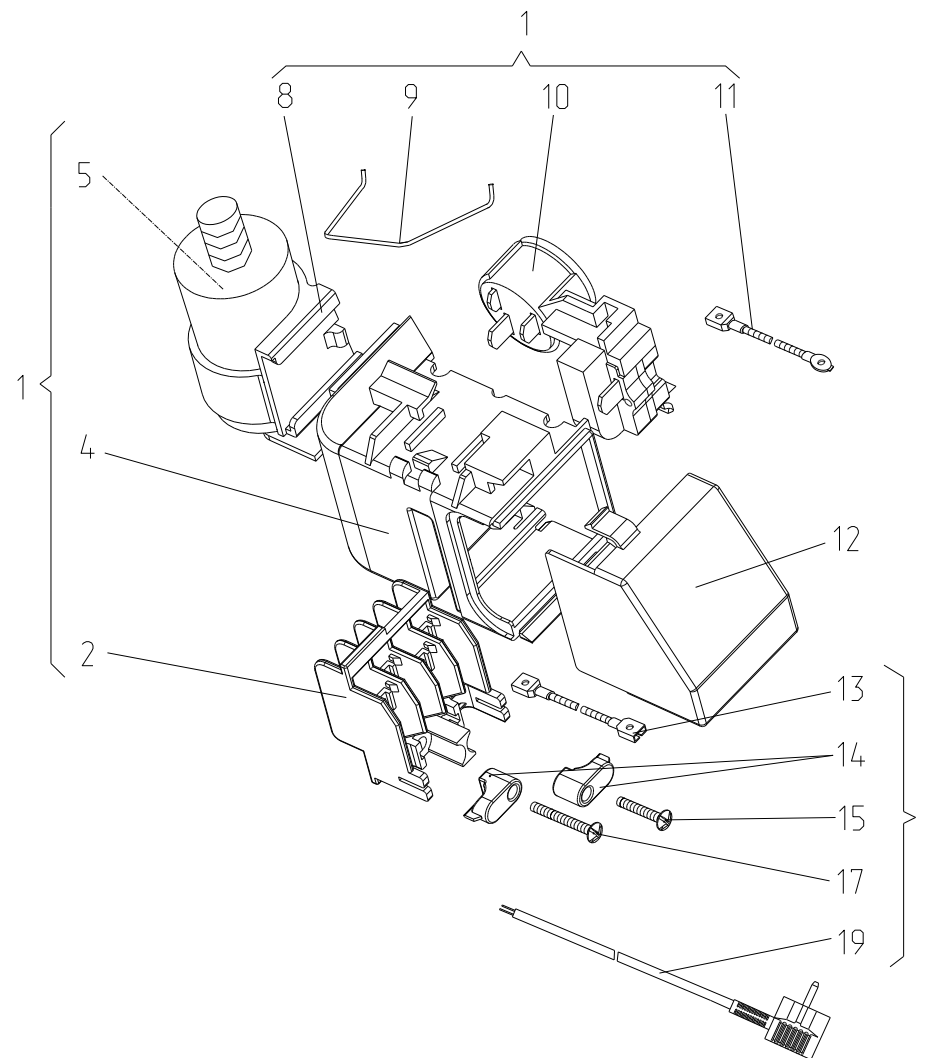


Рисунок 8 - Шнур питания (применяется с компрессором типа СТВ)

Таблица 7 - Перечень сборочных единиц и деталей

| Но-<br>мер<br>ри-<br>сун-<br>ка | Но-<br>мер<br>пози-<br>ции | Код  | Наименование  | Коли-<br>чес-<br>тво                   | Примечание          | З/ч |
|---------------------------------|----------------------------|--|---|--|---------------------|-----|
| 8                               | 01                         | 764114900107   | ШНУР ПИТАНИЯ  | 1                                      | По заказ-<br>наряду | +   |
|                                 | 01                         | 764114900115   | ШНУР ПИТАНИЯ  | 1                                      |                     | +   |
|                                 | 02                         | 064114902600   | ВСТАВКА   | 1                                      |                     | +   |
|                                 | 04                         | 073531400400   | ОСНОВАНИЕ   | 1                                      | См. доп.<br>замены  | +   |
|                                 | 05                         | 281167108004   | КОНДЕНСАТОР   | 1                                      | По заказ-<br>наряду | +   |
|                                 | 05                         | 908082628040   | КОНДЕНСАТОР D78C-450-4 ИСПОЛН. "В" ТУ 01-010.116.011 ТУ | 1                                      | См. доп.<br>замены  | +   |
|                                 | 08                         | 073431100100   | КРОНШТЕЙН   | 1                                      |                     | +   |
|                                 | 08                         | 073431100200   | КРОНШТЕЙН   | 1                                      | По заказ-<br>наряду | +   |
|                                 | 09                         | 074674300200   | ЗАЖИМ   | 1                                      |                     | +   |
|                                 | 10                         | 064746100109   | БЛОК ПУСКОЗАЩИТНЫЙ                                      | 1                                      |                     | +   |
|                                 | 11                         | 341777109104   | ПРОВОД ЗАЗЕМЛЕНИЯ                                       | 1                                      |                     |     |
|                                 | 11                         | 768561206200   | ПРОВОД ЗАЗЕМЛЕНИЯ                                       | 1                                      | По заказ-<br>наряду |     |
|                                 | 12                         | 073531300300   | Крышка  | 1                                      |                     | +   |
|                                 | 13                         | 341777109105   | ПРОВОД ЗАЗЕМЛЕНИЯ                                       | 1                                      |                     |     |
|                                 | 13                         | 768561206201   | ПРОВОД ЗАЗЕМЛЕНИЯ                                       | 1                                      | По заказ-<br>наряду |     |
|                                 | 14                         | 075857300300   | ПРИХВАТ   | 2                                      |                     | +   |
|                                 | 15                         | 075815100201   | ВИНТ  | 1                                      |                     | +   |
| 17                              | 075815100200               | ВИНТ   | 1   | См. доп.<br>замены                     | +                   |     |
| 19                              | 903555001512               | ВИЛКА ОПРЕССОВАННАЯ 40-16-250-60227 ИЕС 53 ЗХ0,75-1,8-Б1-1<br>ТУ ВУ 700063643.001-2010 | 1   |  | +                   |     |
| 19                              | 903555001591               | ВИЛКА ОПРЕССОВАННАЯ Р-23-16-250-Н05VV-F 3G 0,75-1,8 ТТ-0003-2010<br>Ф."START"          | 1   | По заказ-<br>наряду См.<br>доп. замены | +                   |     |

Деталь поз.14 не показана

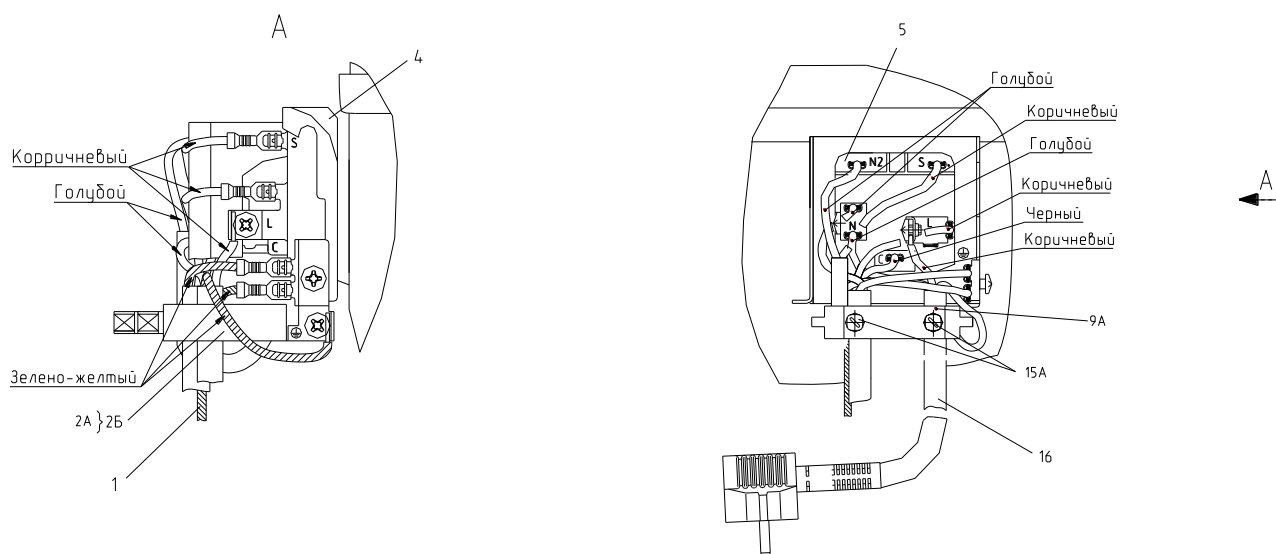


Рисунок 9 - Комплект пусковой (применяется с компрессором типа СТС)

Таблица 8 - Перечень сборочных единиц и деталей

| Но-<br>мер<br>ри-<br>сун-<br>ка | Но-<br>мер<br>пози-<br>ции | Код          | Наименование   | Коли-<br>чес-<br>тво | Примечание  | З/Л |
|---------------------------------|----------------------------|--------------|--|----------------------|---|-----|
| 9                               | 01                         | 341777109100 | Провод заземления                                    | 1                    |   |     |
|                                 | 01                         | 768561206200 | Провод заземления                                    | 1                    | По заказ-<br>наряду.  |     |
|                                 | 02А                        | 000011001000 | Фиксатор   | 1                    | Доп. замена<br>совместно с<br>детальми поз.<br>9А, 15А на поз.<br>2Б        | +   |
|                                 | 02Б                        | 073103101000 | ДЕРЖАТЕЛЬ 103N1010                                   | 1                    | Взамен<br>деталей поз.<br>2А, 9А, 15А.<br>Поставляется<br>с<br>компрессором | +   |
|                                 | 04                         | 073103201000 | КРЫШКА РЕЛЕ ЕРВА.000100.050                          | 1                    | Поставляется  | +   |
|                                 | 05                         | 906345000025 | БЛОК ПУСКОЗАЩИТНЫЙ<br>07LPC1197RH2A18K               | 1                    | с<br>компрессором   | +   |
|                                 | 09А                        | 000011101000 | Скоба  | 1                    | Совместно с<br>дет. поз. 2А,<br>15А взамен<br>поз. 2Б                       | +   |
|                                 | 14                         | 906260000012 | КОНДЕНСАТОР В32356В5405J52<br>ТТ-0643-2016 ф."EPCOS" | 1                    | Поставляется<br>с<br>компрессором.<br>По заказ-<br>наряду                   |     |

Продолжение таблицы 8

| Но-<br>мер<br>ри-<br>сун-<br>ка | Но-<br>мер<br>пози-<br>ции | Код          | Наименование   | Коли-<br>чес-<br>тво | Примечание   | З/ч |
|---------------------------------|----------------------------|--------------|--|----------------------|--|-----|
|                                 | 14                         | 906260000013 | КОНДЕНСАТОР<br>M78S-450-4 ИСПОЛНЕНИЯ "К"<br>ТУ 06-15 КЖИ.116.016 | 1                    | См. доп.<br>замены.<br>Поставляется<br>с<br>компрессором |     |
|                                 | 15А                        | 000011102000 | Винт   | 2                    | Совместно с<br>дет. поз. 9А, 2А<br>взамен поз. 2Б        | +   |
|                                 | 16                         | 768561219500 | ПРОВОД СЕТЕВОЙ   | 1                    | См. доп.<br>замены                                       | +   |
|                                 | 16                         | 768561219505 | ПРОВОД СЕТЕВОЙ   | 1                    | См. доп.<br>замены. По<br>заказ-наряду.                  | +   |



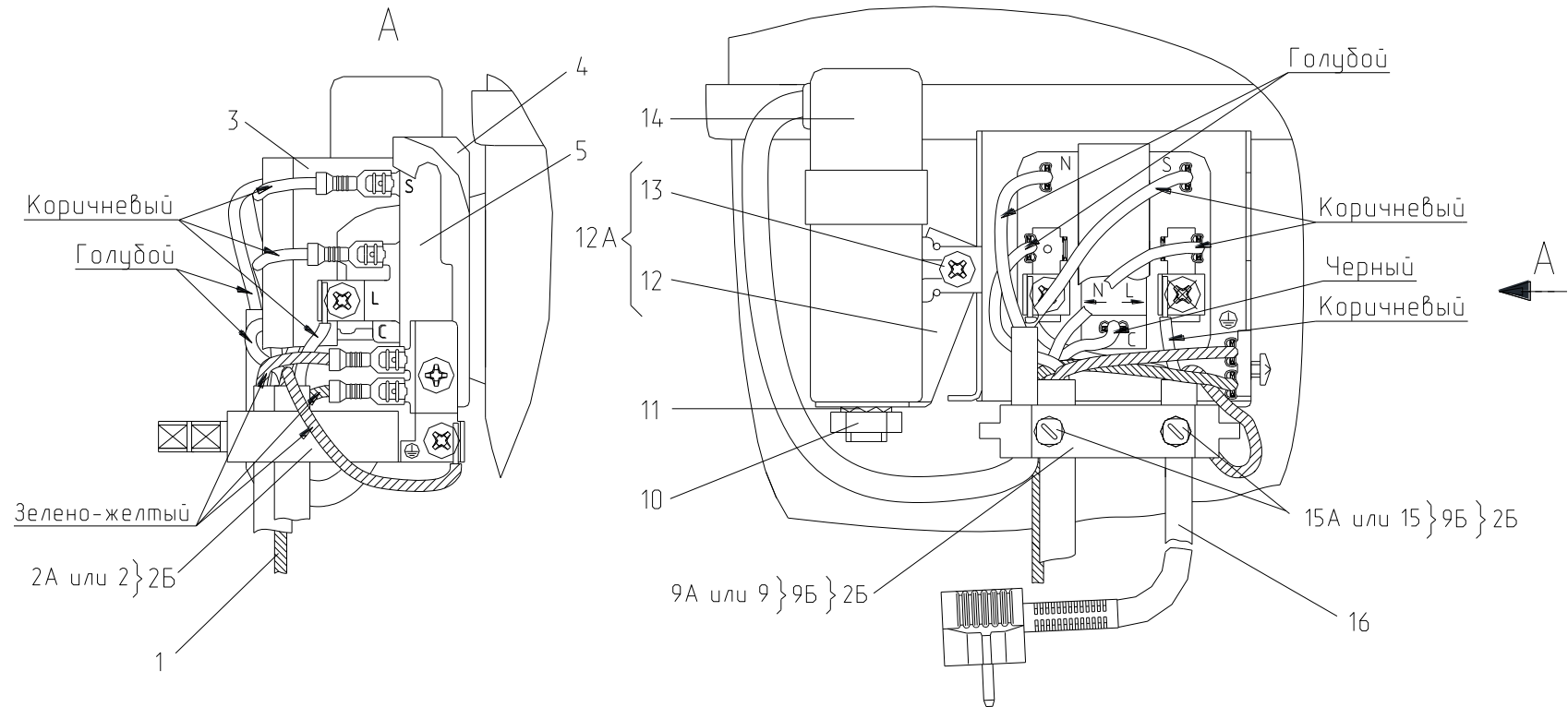


Рисунок 10 - Комплект пусковой (применяется с компрессором типа TLY)

Таблица 9 - Перечень сборочных единиц и деталей

| Но-<br>мер<br>ри-<br>сун-<br>ка | Но-<br>мер<br>пози-<br>ции | Код          | Наименование                    | Коли-<br>чес-<br>тво | Испол-<br>нение | Примечание   | З/Л |
|---------------------------------|----------------------------|--------------|---------------------------------|----------------------|-----------------|--|-----|
| 10                              | 02                         | 073103048900 | ФИКСАТОР                        | 1                    | 022             | Применяется в составе поз. 2Б<br>Действует до 23.09.2015   | +   |
|                                 | 02А                        | 000011001000 | Фиксатор                        | 1                    | 022             | Доп. замена совместно с деталями поз. 9А, 15А на поз. 2Б<br>Действует до 23.09.2015                            | +   |
|                                 | 02Б                        | 073103101000 | ДЕРЖАТЕЛЬ 103N1010              | 1                    | 022             | См. доп. замены.<br>Взамен деталей поз. 2А, 9А, 15А.<br>Поставляется с компрессором<br>Действует до 23.09.2015 | +   |
|                                 | 03                         | 073103047600 | КРЫШКА ЗАЩИТНАЯ ЕПВА.000100.010 | 1                    | 022             | Поставляется с компрессором<br>Действует до 23.09.2015   | +   |
|                                 | 04                         | 073103201000 | КРЫШКА РЕЛЕ ЕПВА.000100.050     | 1                    | 022             | Действует до 23.09.2015  | +   |

Продолжение таблицы 9

| Но-<br>мер<br>ри-<br>сун-<br>ка | Но-<br>мер<br>пози-<br>ции | Код          | Наименование   | Коли-<br>чес-<br>тво | Испол-<br>нение | Примечание   | З/Л |
|---------------------------------|----------------------------|--------------|--|----------------------|-----------------|--|-----|
|                                 | 05                         | 064746100301 | РЕЛЕ ПУСКОВОЕ РТС (ЕПВА 000200.000)                        | 1                    | 022             | См. доп.<br>замены.<br>Поставляется<br>с<br>компрессором<br>Действует до<br>23.09.2015 | +   |
|                                 | 09А                        | 000011101000 | Скоба  | 1                    | 022             | Совместно с<br>дет. поз. 2А,<br>15А взамен<br>поз. 2Б<br>Действует до<br>23.09.2015    | +   |
|                                 | 09Б                        | 073103012600 | ХОМУТ  | 1                    | 022             | Действует до<br>23.09.2015   | +   |
|                                 | 10                         |              | ГАЙКА М8   | 1                    | 022             |  | +   |
|                                 | 11                         |              | ШАЙБА d8   | 1                    | 022             |  | +   |
|                                 | 12                         | 073117030000 | КРОНШТЕЙН КОНДЕНСАТОРА 117-0300                            | 1                    | 022             | Входит в<br>состав поз.12А<br>Действует до<br>23.09.2015                               | +   |
|                                 | 12А                        | 908081101496 | КРОНШТЕЙН КОНДЕНСАТОРА В СБОРЕ ANF H65-2012-3 ТТ-0488-2012 | 1                    | 022             | Применяется<br>для ремонта<br>Действует до<br>23.09.2015                               | +   |

Продолжение таблицы 9

| Но-<br>мер<br>ри-<br>сун-<br>ка | Но-<br>мер<br>пози-<br>ции | Код          | Наименование  | Коли-<br>чес-<br>тво | Испол-<br>нение | Примечание   | З/Л |
|---------------------------------|----------------------------|--------------|---|----------------------|-----------------|--|-----|
|                                 | 14                         | 908081105311 | КОНДЕНСАТОР(ЭЛЕКТРИЧ.)CAPACITORS МКВ МКР 4/321/1479                                     | 1                    | 022             | Поставляется с компрессором. По заказ-наряду Действует до 23.09.2015 | +   |
|                                 | 14                         | 908082628207 | КОНДЕНСАТОР Д78С-450-4 ИСП."Д" ТУ 06-07КЖИ.116.010 ТУ                                   | 1                    | 022             | Действует до 23.09.2015  | +   |
|                                 | 15А                        | 000011102000 | Винт  | 2                    | 022             | Совместно с дет. поз. 9А, 2А взамен поз. 2Б Действует до 23.09.2015  | +   |
|                                 | 16                         | 903555001585 | ВИЛКА ОПРЕССОВАННАЯ Р-23-16-250-Н05VV-F 3G 0.75-2.2 ТТ-0003-2010 Ф."START"              | 1                    | 022             | В хол-ках со знаком СЕ. См. доп. замены Действует до 23.09.2015      | +   |
|                                 | 16                         | 903555001601 | ВИЛКА ОПРЕССОВАННАЯ 83-16-250-60227 IEC53 3X0.75-1.8-Б1-1 ROHS ТУ ВУ 400083186.079-2011 | 1                    | 022             | См. доп. замену Действует до 23.09.2015                              | +   |

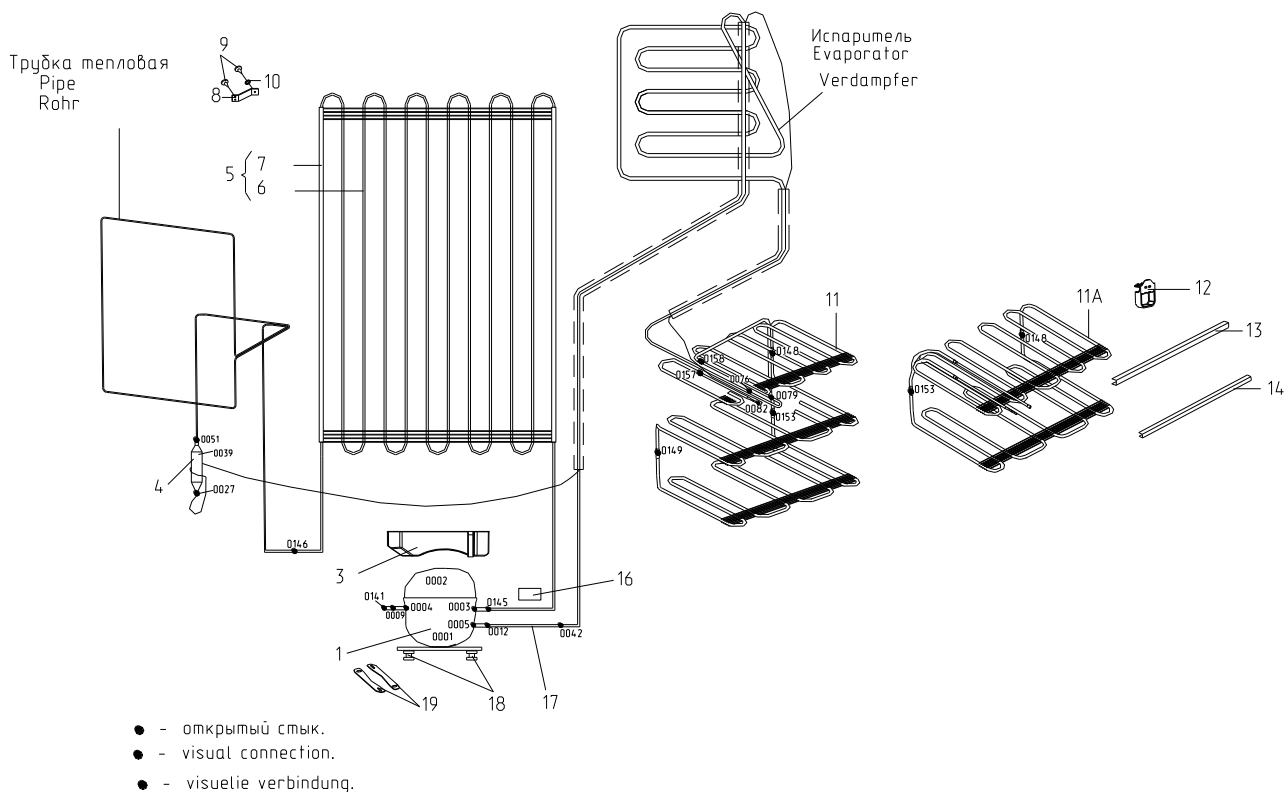


Рисунок 11 - Схема холодильного агрегата (с компрессором ф.АСС)

Таблица 10 - Перечень сборочных единиц и деталей

| Но-<br>мер<br>ри-<br>сун-<br>ка | Но-<br>мер<br>пози-<br>ции | Код          | Наименование   | Коли-<br>чес-<br>тво | Испол-<br>нение | Примечание  | З/Ч |
|---------------------------------|----------------------------|--------------|--|----------------------|-----------------|---|-----|
| 11                              | 01                         |              | КОМПРЕССОР НХК 80АА<br>ТТ-0555-2013 Ф. "АСС"                     | 1                    | 100-<br>180     | Действует до<br>23.09.2015  | +   |
|                                 | 02                         | 773434802100 | Упор   | 1                    |                 | Действует до<br>23.09.2015  | +   |
|                                 | 03                         | 908081105140 | Сосуд (00113188xx)   | 1                    | 100-<br>180     | Поставляется<br>совместно с<br>компрессором<br>Действует до<br>23.09.2015 | +   |
|                                 | 04                         | 371325105000 | Фильтр-осушитель   | 1                    |                 | Действует до<br>23.09.2015  | +   |
|                                 | 05                         | 341775103102 | КОНДЕНСАТОР  | 1                    |                 |   | +   |
|                                 | 06                         | 341775103002 | КОНДЕНСАТОР  | 1                    |                 |   | +   |
|                                 | 07                         | 908085700695 | ПРОФИЛЬ ЗАЩИТНЫЙ КИ-<br>100<br>ТО РБ 190233408.002-2004<br>L=695 | 2                    |                 | См. доп.<br>замены<br>Действует до<br>23.09.2015                          | +   |
|                                 | 08                         | 331735104200 | Кронштейн конденсатора   | 4                    |                 | Действует до<br>23.09.2015  | +   |
|                                 | 09                         | 775080100100 | Винт самонарезающий<br>4,2x14                                    | 12                   |                 |   | +   |
|                                 | 10                         | 401325104600 | Шайба крепежная  | 4                    |                 |   | +   |
|                                 | 11А                        | 341415303100 | ИСПАРИТЕЛЬ   | 1                    |                 |   | +   |
|                                 | 12                         | 773434801800 | УПОР   | 2                    |                 |   | +   |

## Продолжение таблицы 10

| Но-<br>мер<br>ри-<br>сун-<br>ка | Но-<br>мер<br>пози-<br>ции | Код          | Наименование           | Коли-<br>чес-<br>тво | Испол-<br>нение | Примечание                                       | З/ч |
|---------------------------------|----------------------------|--------------|------------------------|----------------------|-----------------|--|-----|
|                                 | 13                         | 371321109100 | ПРОФИЛЬ                | 1                    |                 |  | +   |
|                                 | 14                         | 371320007900 | ОБРАМЛЕНИЕ             | 1                    |                 |  | +   |
|                                 | 16                         | 281410003702 | Демпфер                | 1                    |                 |  | +   |
|                                 | 17                         | 774712100300 | ЗМЕЕВИК<br>ВСАСЫВАЮЩИЙ | 1                    |                 |  | +   |
|                                 | 18                         | 071469100202 | Подушка                | 4                    |                 |  | +   |
|                                 | 18                         | 071469100202 | Подушка                | 4                    |                 | См. доп.<br>замены<br>Действует до<br>23.09.2015 | +   |
|                                 | 19                         | 281411102700 | Пластина               | 2                    |                 | Действует до<br>23.09.2015                       | +   |

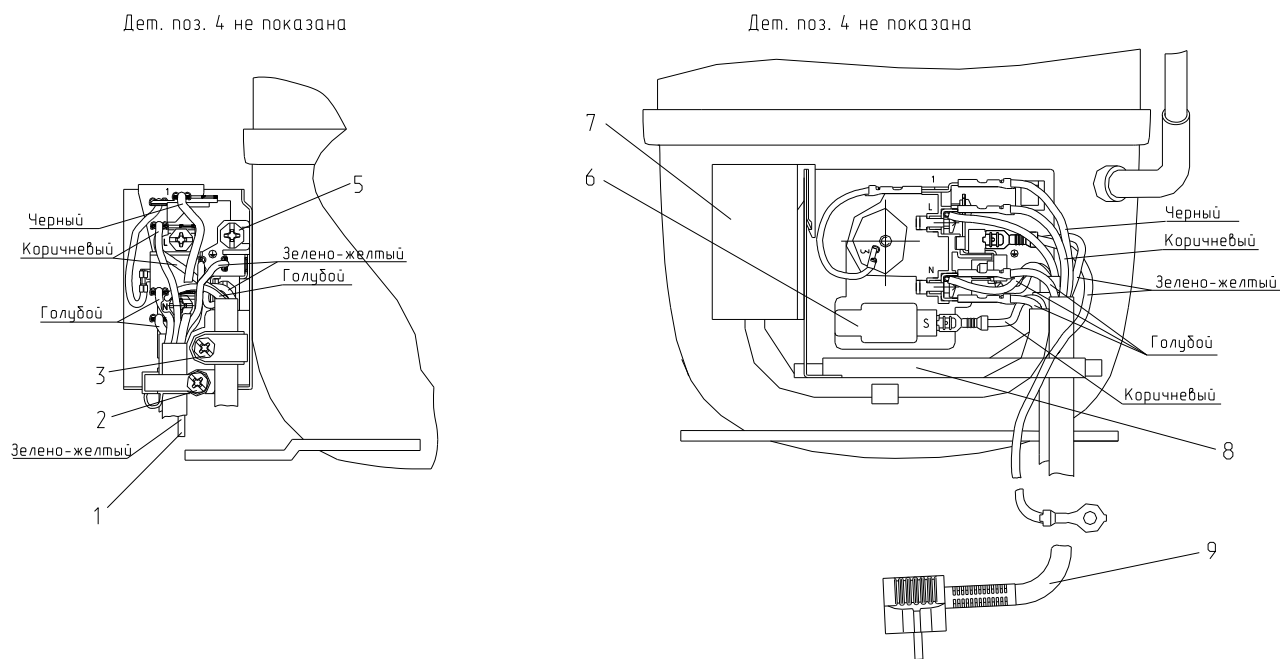


Рисунок 12 - Комплект пусковой (применяется с компрессором ф.АСС)

Таблица 11 - Перечень сборочных единиц и деталей

| Но-<br>мер<br>ри-<br>сун-<br>ка | Но-<br>мер<br>пози-<br>ции | Код          | Наименование   | Коли-<br>чес-<br>тво | Примечание  | З/ч |
|---------------------------------|----------------------------|--------------|--|----------------------|---|-----|
| 12                              | 04                         | 908081105116 | Крышка (00157595xx)  | 1                    | Поставляется с компрессором<br>Действует до 23.09.2015  | +   |
|                                 | 05                         | 908081105125 | ВИНТ М4Х10 (00106412XX)  | 1                    | Поставляется с компрессором<br>Действует до 23.09.2015  | +   |
|                                 | 06                         |              | БЛОК ПУСКО-ЗАЩИТНЫЙ ZXF4 (00156198XX)                            | 1                    | Поставляется с компрессором<br>Доп. замена на БЛОК ПУСКО-ЗАЩИТНЫЙ ZXMP (001569122XX)<br>Действует до 23.09.2015 | +   |
|                                 | 07                         | 908082628078 | КОНДЕНСАТОР CAPACITORS MSR МКР 3/400Х/Е237 ТТ-0556-2013 ф. HYDRA | 1                    | Поставляется с компрессором<br>Действует до 23.09.2015  | +   |

## Продолжение таблицы 11

| Но-<br>мер<br>ри-<br>сун-<br>ка | Но-<br>мер<br>пози-<br>ции | Код          | Наименование  | Коли-<br>чес-<br>тво | Примечание   | З/ч |
|---------------------------------|----------------------------|--------------|---|----------------------|--|-----|
|                                 | 08                         | 908081105115 | Держатель кабелей (00106455xx)  | 1                    | Поставляется<br>с<br>компрессором<br>Действует до<br>23.09.2015      | +   |
|                                 | 09                         | 903555001591 | ВИЛКА ОПРЕССОВАННАЯ<br>P-23-16-250-H05VV-F 3G 0,75-1,8<br>ТТ-0003-2010 Ф."START"                  | 1                    | По заказ-<br>наряду См.<br>доп. замены<br>Действует до<br>23.09.2015 | +   |
|                                 | 09                         | 903555001601 | ВИЛКА ОПРЕССОВАННАЯ 83-16-<br>250-60227 IEC53 3X0.75-1.8-B1-1<br>ROHS<br>ТУ ВУ 400083186.079-2011 | 1                    | См. доп.<br>замены<br>Действует до<br>23.09.2015                     | +   |



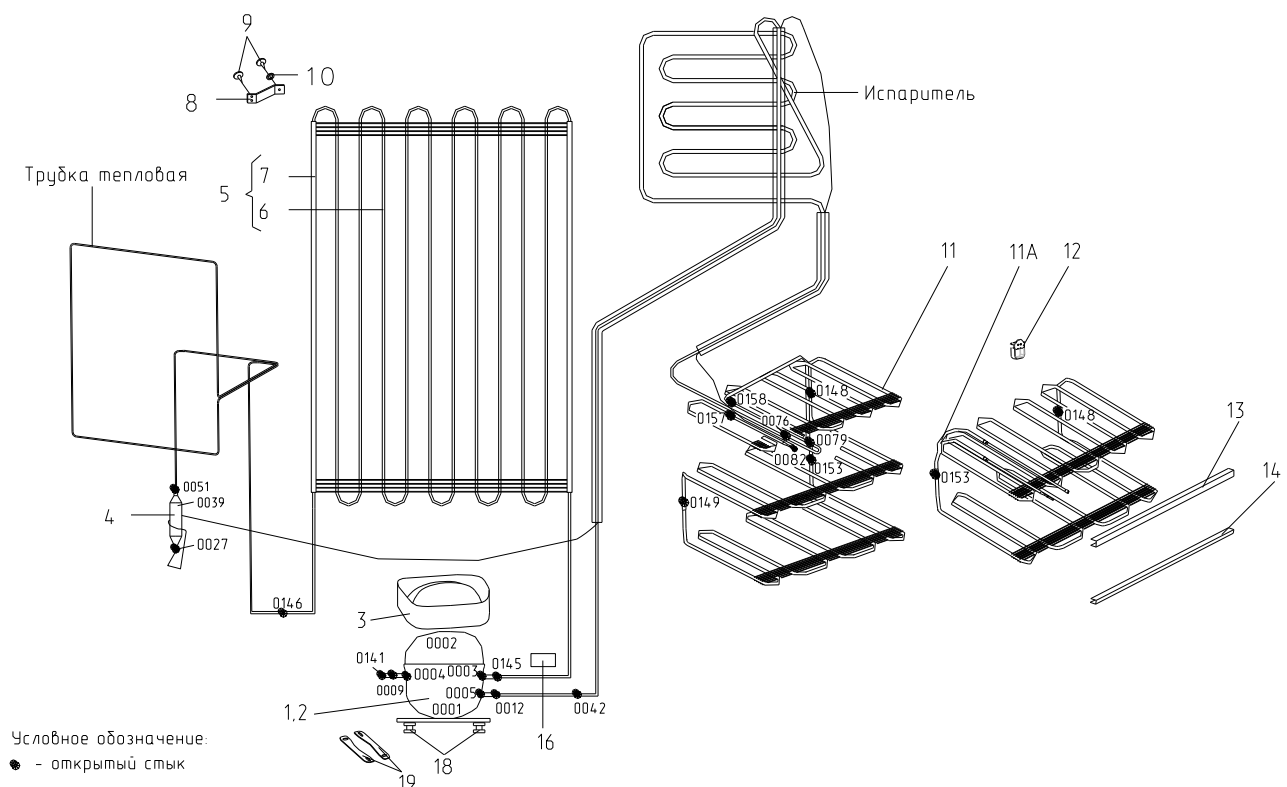


Рисунок 13 - Схема холодильного агрегата ( компрессор типа DLX )

Таблица 12 - Перечень сборочных единиц и деталей

| Но-<br>мер<br>ри-<br>сун-<br>ка | Но-<br>мер<br>пози-<br>ции | Код          | Наименование   | Коли-<br>чес-<br>тво | Испол-<br>нение | Примечание   | З/ч |
|---------------------------------|----------------------------|--------------|--|----------------------|-----------------|--|-----|
| 13                              | 02                         | 908081103017 | КОМПРЕССОР DLX 8.7КК.1                                 | 1                    | 100             | Действует до 21.11.2016                                    | +   |
|                                 | 02A                        | 773434802100 | Упор   | 1                    |                 | Действует до 21.11.2016                                    | +   |
|                                 | 03                         | 908081105385 | СОСУД VE4/VASCHETTA VE4                                | 1                    | 100             | Поставляется совместно с поз.01<br>Действует до 21.11.2016 | +   |
|                                 | 04                         | 371325105000 | Фильтр-осушитель                                       | 1                    |                 | Действует до 21.11.2016                                    | +   |
|                                 | 05                         | 341775103101 | КОНДЕНСАТОР  | 1                    |                 |  | +   |
|                                 | 06                         | 341775103001 | КОНДЕНСАТОР  | 1                    |                 |  | +   |
|                                 | 07                         | 908085700910 | ПРОФИЛЬ ЗАЩИТНЫЙ КИ-100 ТО РБ 190233408.002-2004 L=910 | 2                    |                 | См. доп. замены<br>Действует до 21.11.2016                 | +   |
|                                 | 08                         | 331735104200 | Кронштейн конденсатора                                 | 4                    |                 | Действует до 21.11.2016                                    | +   |
|                                 | 09                         | 775080100100 | Винт самонарезающий 4,2x14                             | 12                   |                 |  | +   |
|                                 | 10                         | 401325104600 | Шайба крепежная  | 4                    |                 |  | +   |
|                                 | 11                         | 301585303100 | ИСПАРИТЕЛЬ   | 1                    |                 |  | +   |
|                                 | 12                         | 773434801800 | Упор   | 2                    |                 |  | +   |
|                                 | 13                         | 371321109100 | ПРОФИЛЬ  | 1                    |                 |  | +   |
|                                 | 14                         | 371320007900 | ОБРАМЛЕНИЕ   | 2                    |                 |  | +   |
|                                 | 16                         | 281410003702 | Демпфер  | 1                    |                 |  | +   |
|                                 | 18                         | 071469100202 | Подушка  | 4                    |                 |  | +   |
|                                 | 19                         | 281411102700 | Пластина   | 2                    |                 |  | +   |

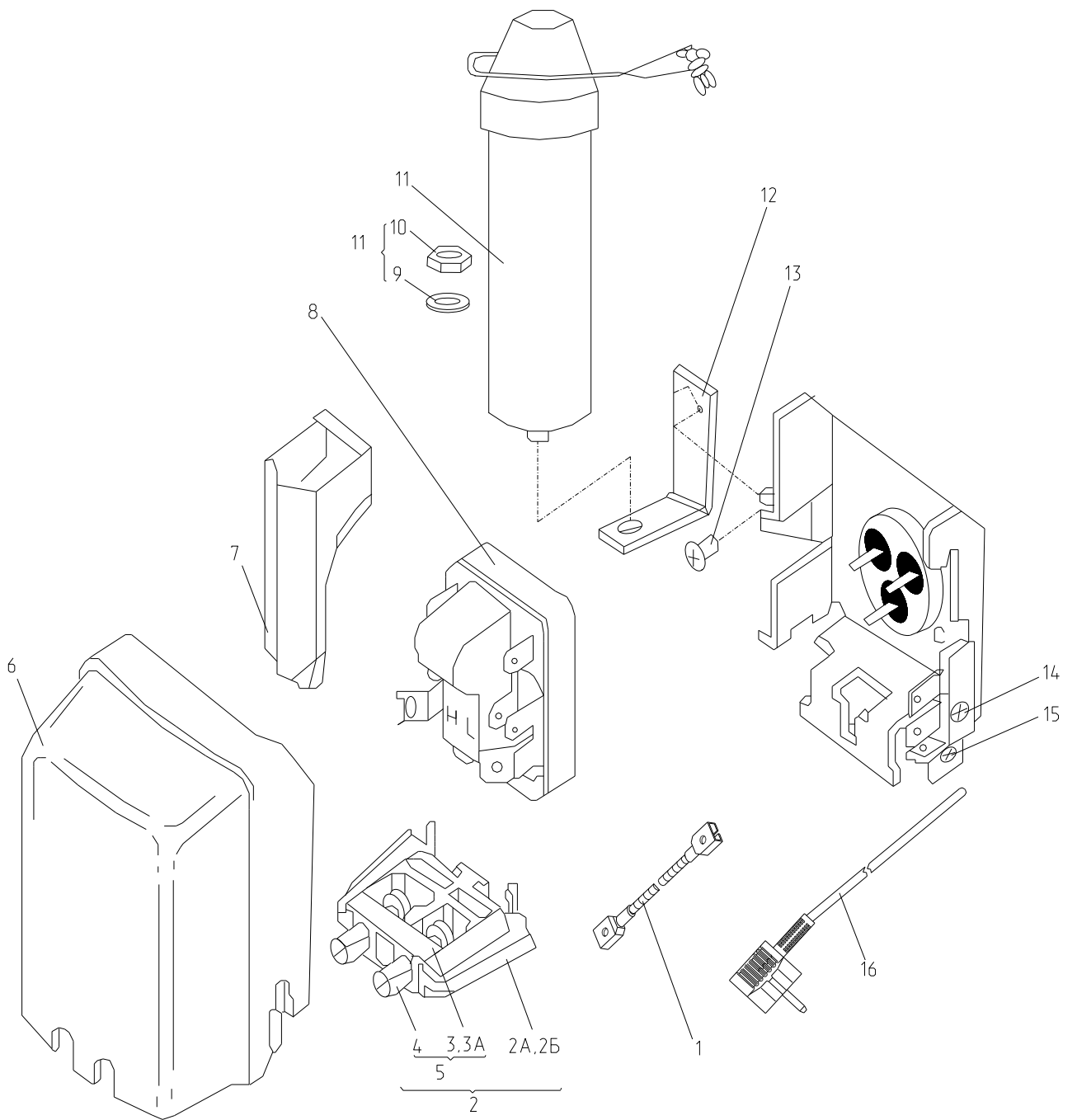


Рисунок 14 - Комплект пусковой (применяется с компрессором типа DLX )

Таблица 13 - Перечень сборочных единиц и деталей

| Но-<br>мер<br>ри-<br>сун-<br>ка | Но-<br>мер<br>пози-<br>ции | Код          | Наименование                | Коли-<br>чес-<br>тво | Испол-<br>нение | Примечание  | З/Л |
|---------------------------------|----------------------------|--------------|-----------------------------|----------------------|-----------------|---|-----|
| 14                              | 02                         | 073103101000 | ДЕРЖАТЕЛЬ 103N1010          | 1                    | 100             | Взамен<br>деталей<br>поз.2А,3, 3А.<br>Поставляется<br>с<br>компрессором<br>Действует до<br>21.11.2016 | +   |
|                                 | 02А                        | 000011001000 | Фиксатор                    | 1                    | 100             | Доп. замена<br>совместнос<br>деталями поз.3<br>и 3А на поз. 2<br>Действует до<br>21.11.2016           | +   |
|                                 | 02Б                        | 073103048900 | ФИКСАТОР                    | 1                    | 100-<br>180     | Применяется в<br>составе поз. 2<br>Действует до<br>21.11.2016   | +   |
|                                 | 03                         | 000011101000 | Скоба                       | 1                    | 100             | Совместно с<br>дет. поз.2А,<br>3А,<br>Действует до<br>21.11.2016                                      | +   |
|                                 | 03А                        | 000011102000 | Винт                        | 1                    | 100             | Совместно с<br>дет. поз. 2А, 3,<br>Действует до<br>21.11.2016   | +   |
|                                 | 05                         |              | ХОМУТ 1030126               | 1                    | 100             | Действует до<br>21.11.2016  | +   |
|                                 | 06                         | 073103201000 | КРЫШКА РЕЛЕ ЕПВА.000100.050 | 1                    | 100             | Поставляется  | +   |

Продолжение таблицы 13

| Но-<br>мер<br>ри-<br>сун-<br>ка | Но-<br>мер<br>пози-<br>ции | Код          | Наименование   | Коли-<br>чес-<br>тво | Испол-<br>нение | Примечание  | З/Л |
|---------------------------------|----------------------------|--------------|--|----------------------|-----------------|---|-----|
|                                 | 07                         | 073103047600 | КРЫШКА ЗАЩИТНАЯ ЕПВА.000100.010  | 1                    | 100             | с   | +   |
|                                 | 08                         | 908081101432 | РЕЛЕ ПУСКОВОЕ ЕРТС (103N0055)  | 1                    | 100             | компрессором<br>Действует до<br>21.11.2016                            | +   |
|                                 | 09                         |              | ШАЙБА d8   | 1                    | 100             | Поставляется  | +   |
|                                 | 10                         |              | ГАЙКА М8   | 1                    | 100             | с поз.11<br>Действует до<br>21.11.2016                                | +   |
|                                 | 11                         | 908081101487 | КОНДЕНСАТОР 117-7139   | 1                    | 100             | Поставляется  | +   |
|                                 | 12                         | 073117030000 | КРОНШТЕЙН КОНДЕНСАТОРА 117-0300  | 1                    | 100             | с<br>компрессором<br>Действует до<br>21.11.2016                       | +   |
|                                 | 16                         | 903555001585 | ВИЛКА ОПРЕССОВАННАЯ Р-23-16-250-Н05VV-F 3G 0.75-2.2<br>ТТ-0003-2010 Ф."START"    | 1                    | 100             | По заказ-<br>наряду. См.<br>доп. замены<br>Действует до<br>21.11.2016 | +   |
|                                 | 16                         | 903555001601 | ВИЛКА ОПР 83-16-250-60227 IEC53 3X0.75-1.8-Б1-1 ROHS<br>ТУ BY 400083186.079-2011 | 1                    | 100             | См. доп.<br>замены<br>Действует до<br>21.11.2016                      | +   |

## 4 Алфавитный указатель

Перечень сборочных единиц и деталей, расположенных в алфавитном порядке, указан в таблице 14.

Таблица 14

| Код          | Наименование  | Номер<br>рисунка | Номер<br>позиции | З/ч |
|--------------|---|------------------|------------------|-----|
| -            | БЛОК ПУСКО-ЗАЩИТНЫЙ ZXF4 (00156198XX)   | 12               | 06               | +   |
| 064746100105 | БЛОК ПУСКОЗАЩИТНЫЙ  | 7                | 10               | +   |
| 064746100109 | БЛОК ПУСКОЗАЩИТНЫЙ  | 8                | 10               | +   |
| 906345000025 | БЛОК ПУСКОЗАЩИТНЫЙ 07LPC1197RH2A18K   | 9                | 05               | +   |
| 301543105800 | Барьер  | 3                | 04               | +   |
| 301543305900 | Барьер-полка  | 3                | 07               | +   |
| 903555001601 | ВИЛКА ОПРЕССОВАННАЯ 83-16-250-60227<br>IEC53 3X0.75-1.8-Б1-1 ROHS<br>ТУ ВУ 400083186.079-2011 | 7                | 19               | +   |
| 903555001601 | ВИЛКА ОПРЕССОВАННАЯ 83-16-250-60227<br>IEC53 3X0.75-1.8-Б1-1 ROHS<br>ТУ ВУ 400083186.079-2011 | 10               | 16               | +   |
| 903555001601 | ВИЛКА ОПРЕССОВАННАЯ 83-16-250-60227<br>IEC53 3X0.75-1.8-Б1-1 ROHS<br>ТУ ВУ 400083186.079-2011 | 12               | 09               | +   |
| 903555001601 | ВИЛКА ОПРЕССОВАННАЯ 83-16-250-60227<br>IEC53 3X0.75-1.8-Б1-1 ROHS<br>ТУ ВУ 400083186.079-2011 | 14               | 16               | +   |
| 903555001512 | ВИЛКА ОПРЕССОВАННАЯ 40-16-250-60227 IEC<br>53 3X0,75-1,8-Б1-1 ТУ ВУ 700063643.001-2010        | 8                | 19               | +   |
| 903555001591 | ВИЛКА ОПРЕССОВАННАЯ P-23-16-250-H05VV-<br>F 3G 0,75-1,8 ТТ-0003-2010 Ф."START"                | 7                | 19               | +   |
| 903555001591 | ВИЛКА ОПРЕССОВАННАЯ P-23-16-250-H05VV-<br>F 3G 0,75-1,8 ТТ-0003-2010 Ф."START"                | 8                | 19               | +   |
| 903555001591 | ВИЛКА ОПРЕССОВАННАЯ P-23-16-250-H05VV-<br>F 3G 0,75-1,8 ТТ-0003-2010 Ф."START"                | 12               | 09               | +   |
| 903555001585 | ВИЛКА ОПРЕССОВАННАЯ P-23-16-250-H05VV-<br>F 3G 0.75-2.2 ТТ-0003-2010 Ф."START"                | 7                | 19               | +   |
| 903555001585 | ВИЛКА ОПРЕССОВАННАЯ P-23-16-250-H05VV-<br>F 3G 0.75-2.2 ТТ-0003-2010 Ф."START"                | 10               | 16               | +   |
| 903555001585 | ВИЛКА ОПРЕССОВАННАЯ P-23-16-250-H05VV-<br>F 3G 0.75-2.2 ТТ-0003-2010 Ф."START"                | 14               | 16               | +   |
| 075815100201 | ВИНТ  | 7                | 15               | +   |
| 075815100200 | ВИНТ  | 7                | 17               | +   |
| 075815100201 | ВИНТ  | 8                | 15               | +   |
| 075815100200 | ВИНТ  | 8                | 17               | +   |
| 991284831413 | ВИНТ В.М4-8gx8.32.Л63.039 ГОСТ 17473-80   | 6                | 19               | +   |
| 908081105125 | ВИНТ М4Х10 (00106412XX)   | 12               | 05               | +   |
| 991284831453 | ВИНТ М6-6gx16 7000-8464 /БАРАНОВИЧИ   | 2                | 02               | +   |
| 775080100100 | ВИНТ САМОНАРЕЗАЮЩИЙ 4,2x14  | 2                | 22               | +   |
| 775080100100 | ВИНТ САМОНАРЕЗАЮЩИЙ 4,2x14  | 5                | 10               | +   |
| 775080100100 | ВИНТ САМОНАРЕЗАЮЩИЙ 4,2x14  | 6                | 06               | +   |
| 331603107201 | ВКЛАДЫШ ДЛЯ ЯИЦ   | 3                | 11               | +   |
| 222013303300 | ВСТАВКА   | 2                | 04               | +   |
| 301111500500 | ВСТАВКА   | 2                | 15               | +   |
| 064114902600 | ВСТАВКА   | 7                | 02               | +   |
| 064114902600 | ВСТАВКА   | 8                | 02               | +   |
| 301410107500 | ВТУЛКА  | 2                | 29               | +   |

Продолжение таблицы 14

| Код          | Наименование  | Номер<br>рисунка | Номер<br>позиции | З/ч |
|--------------|---|------------------|------------------|-----|
| 281413201600 | ВТУЛКА  | 2                | 44               | +   |
| 908081700133 | ВЫКЛЮЧАТЕЛЬ WP 7.2.4,8 ТТ-0007-2009<br>ф."ELWAT"    | 6                | 05               | +   |
| 341413000701 | Винт  | 6                | 12               | +   |
| 000011102000 | Винт  | 9                | 15А              | +   |
| 000011102000 | Винт  | 10               | 15А              | +   |
| 000011102000 | Винт  | 14               | 03А              | +   |
| 775815100300 | Винт М4   | 4                | 09А              | +   |
| 775815100300 | Винт М4   | 6                | 19               | +   |
| 775080100200 | Винт резьбонарезающий М6х18                         | 2                | 24               | +   |
| 775080100100 | Винт самонарезающий 4,2х14                          | 4                | 09               | +   |
| 775080100101 | Винт самонарезающий 4,2х14                          | 5                | 10А              | +   |
| 775080100100 | Винт самонарезающий 4,2х14                          | 11               | 09               | +   |
| 775080100100 | Винт самонарезающий 4,2х14                          | 13               | 09               | +   |
| 991283835035 | ГАЙКА М10х0,75 ГОСТ 5916-70                         | 6                | 07               |     |
| 991283835020 | ГАЙКА М6-7(6)Н.5 ГОСТ 5915-70                       | 2                | 52Б              | +   |
| -            | ГАЙКА М8  | 10               | 10               | +   |
| -            | ГАЙКА М8  | 14               | 10               | +   |
| 908081000035 | ГАЙКА М8х1  | 7                | 07               | +   |
| 730534101202 | ДВЕРЬ   | 3                | 02               | +   |
| 730534101118 | ДВЕРЬ   | 3                | 06               | +   |
| 073103101000 | ДЕРЖАТЕЛЬ 103N1010                                  | 9                | 02Б              | +   |
| 073103101000 | ДЕРЖАТЕЛЬ 103N1010                                  | 10               | 02Б              | +   |
| 073103101000 | ДЕРЖАТЕЛЬ 103N1010                                  | 14               | 02               | +   |
| 281410003702 | Демпфер   | 4                | 16               | +   |
| 281410003702 | Демпфер   | 5                | 17               | +   |
| 281410003702 | Демпфер   | 11               | 16               | +   |
| 281410003702 | Демпфер   | 13               | 16               | +   |
| 908081105115 | Держатель кабелей (00106455хх)                      | 12               | 08               | +   |
| 301510206500 | ЕРШ   | 2                | 20               | +   |
| 301543108200 | Емкость   | 3                | 10               | +   |
| 301417110500 | ЗАГЛУШКА  | 6                | 13А              | +   |
| 301130203200 | ЗАЖИМ   | 2                | 10               | +   |
| 074674300200 | ЗАЖИМ   | 7                | 09               | +   |
| 074674300200 | ЗАЖИМ   | 8                | 09               | +   |
| 774712100300 | ЗМЕЕВИК ВСАСЫВАЮЩИЙ                                 | 4                | 17               | +   |
| 774712100300 | ЗМЕЕВИК ВСАСЫВАЮЩИЙ                                 | 11               | 17               | +   |
| 775246300700 | Заглушка  | 2                | 47               | +   |
| 301585303100 | ИСПАРИТЕЛЬ  | 4                | 11               | +   |
| 301585303100 | ИСПАРИТЕЛЬ  | 5                | 12               | +   |
| 341415303100 | ИСПАРИТЕЛЬ  | 11               | 11А              | +   |
| 301585303100 | ИСПАРИТЕЛЬ  | 13               | 11               | +   |
| 331331103700 | КАТОК   | 2                | 05А              | +   |
| 016800010002 | КОМПРЕССОР СТС 87 Н5-01<br>ТУ ВУ 100010198.076-2011 | 5                | 01               | +   |
| 908081103017 | КОМПРЕССОР DLX 8.7КК.1                              | 13               | 02               | +   |
| -            | КОМПРЕССОР НХК 80АА ТТ-0555-2013 Ф.<br>"АСС"        | 11               | 01               | +   |
| 069744106206 | КОМПРЕССОР TLY8.7КК3                                | 5                | 02               | +   |
| 069744103503 | КОМПРЕССОР С-КН 150Н5-02<br>ТУ РБ 00243352.016-99   | 4                | 01               | +   |

## Продолжение таблицы 14

| Код          | Наименование  | Номер<br>рисунка | Номер<br>позиции | 3/4 |
|--------------|---|------------------|------------------|-----|
| 034800000005 | КОМПРЕССОР СТВ87Н5<br>ТУ ВУ 100010198.076-2011                | 5                | 01               | +   |
| 034800010004 | КОМПРЕССОР СТВ87Н5 -03<br>ТУ ВУ 100010198.076-2011            | 5                | 01               | +   |
| 341775103101 | КОНДЕНСАТОР   | 4                | 05               | +   |
| 341775103001 | КОНДЕНСАТОР   | 4                | 06               | +   |
| 341775103101 | КОНДЕНСАТОР   | 5                | 06               | +   |
| 341775103001 | КОНДЕНСАТОР   | 5                | 07               | +   |
| 281167108005 | КОНДЕНСАТОР   | 7                | 05               | +   |
| 281167108004 | КОНДЕНСАТОР   | 8                | 05               | +   |
| 341775103102 | КОНДЕНСАТОР   | 11               | 05               | +   |
| 341775103002 | КОНДЕНСАТОР   | 11               | 06               | +   |
| 341775103101 | КОНДЕНСАТОР   | 13               | 05               | +   |
| 341775103001 | КОНДЕНСАТОР   | 13               | 06               | +   |
| 908081101487 | КОНДЕНСАТОР 117-7139  | 14               | 11               | +   |
| 908082628078 | КОНДЕНСАТОР CAPACITORS MSR МКР<br>3/400X/E237                 | 12               | 07               | +   |
| 908082628040 | КОНДЕНСАТОР D78C-450-4 ИСПОЛН. "В"<br>ТУ 01-010.116.011 ТУ    | 8                | 05               | +   |
| 908082628039 | КОНДЕНСАТОР D78C-450-5 ИСПОЛНЕНИЕ "В"<br>ТУ 01-010.116.011 ТУ | 7                | 05               | +   |
| 906260000013 | КОНДЕНСАТОР M78S-450-4 ИСПОЛНЕНИЯ "К"<br>ТУ 06-15 КЖИ.116.016 | 9                | 14               |     |
| 906260000012 | КОНДЕНСАТОР B32356B5405J52 ТТ-0643-2016<br>ф."EPCOS"          | 9                | 14               |     |
| 908082628207 | КОНДЕНСАТОР Д78С-450-4 ИСП."Д"<br>ТУ 06-07КЖИ.116.010 ТУ      | 10               | 14               | +   |
| 908081105311 | КОНДЕНСАТОР(ЭЛЕКТРИЧ.)CAPACITORS<br>МКВ МКР 4/321/1479        | 10               | 14               | +   |
| 769748300800 | КОРЗИНА   | 2                | 59               |     |
| 769748300900 | КОРЗИНА   | 2                | 62               | +   |
| 341410304601 | КРОНШТЕЙН   | 2                | 05               | +   |
| 341410304600 | КРОНШТЕЙН   | 2                | 41               | +   |
| 073431100100 | КРОНШТЕЙН   | 7                | 08               | +   |
| 073431100200 | КРОНШТЕЙН   | 7                | 08               | +   |
| 073431100100 | КРОНШТЕЙН   | 8                | 08               | +   |
| 073431100200 | КРОНШТЕЙН   | 8                | 08               | +   |
| 073117030000 | КРОНШТЕЙН КОНДЕНСАТОРА 117-0300                               | 10               | 12               | +   |
| 073117030000 | КРОНШТЕЙН КОНДЕНСАТОРА 117-0300                               | 14               | 12               | +   |
| 908081101496 | КРОНШТЕЙН КОНДЕНСАТОРА В СБОРЕ<br>ANF H65-2012-3 ТТ-0488-2012 | 10               | 12А              | +   |
| 371323202200 | КРОНШТЕЙН ПЕТЛИ НИЖНЕЙ  | 2                | 52               | +   |
| 290797208900 | КРЫШКА  | 2                | 32               | +   |
| 301410007600 | КРЫШКА  | 6                | 09               | +   |
| 073103047600 | КРЫШКА ЗАЩИТНАЯ ЕПВА.000100.010                               | 10               | 03               | +   |
| 073103047600 | КРЫШКА ЗАЩИТНАЯ ЕПВА.000100.010                               | 14               | 07               | +   |
| 073103201000 | КРЫШКА РЕЛЕ ЕПВА.000100.050                                   | 9                | 04               | +   |
| 073103201000 | КРЫШКА РЕЛЕ ЕПВА.000100.050                                   | 10               | 04               | +   |
| 073103201000 | КРЫШКА РЕЛЕ ЕПВА.000100.050                                   | 14               | 06               | +   |
| 371320009100 | Кронштейн   | 2                | 26               | +   |
| 331735104200 | Кронштейн конденсатора  | 4                | 08               | +   |
| 331735104200 | Кронштейн конденсатора  | 5                | 09               | +   |



Продолжение таблицы 14

| Код          | Наименование                                    | Номер<br>рисунка | Номер<br>позиции | 3/ч |
|--------------|---|------------------|------------------|-----|
| 331735104200 | Кронштейн конденсатора                          | 11               | 08               | +   |
| 331735104200 | Кронштейн конденсатора                          | 13               | 08               | +   |
| 371323201200 | Кронштейн петли верхней                         | 2                | 27               | +   |
| 073531300300 | Крышка  | 7                | 12               | +   |
| 073531300300 | Крышка  | 8                | 12               | +   |
| 908081105116 | Крышка (00157595xx)                             | 12               | 04               | +   |
| 301543108300 | Крышка емкости                                  | 3                | 09               | +   |
| 908081800087 | ЛАМПА РН230-240-15Х<br>ТУ ВУ 200007197.059-2005 | 2                | 30А              | +   |
| 301130105900 | ЛОПАТКА   | 2                | 17               | +   |
| 331600010600 | МАСКА   | 6                | 17               | +   |
| 371320007900 | ОБРАМЛЕНИЕ                                      | 4                | 15               | +   |
| 371320007900 | ОБРАМЛЕНИЕ                                      | 5                | 16               | +   |
| 371320007900 | ОБРАМЛЕНИЕ                                      | 11               | 14               | +   |
| 371320007900 | ОБРАМЛЕНИЕ                                      | 13               | 14               | +   |
| 341771103000 | ОПОРА   | 2                | 03               | +   |
| 301411102000 | ОПОРА ЗАДНЯЯ                                    | 2                | 06               | +   |
| 768742203003 | ОПОРА ТЕРМОРЕГУЛЯТОРА                           | 6                | 02               |     |
| 768742203005 | ОПОРА ТЕРМОРЕГУЛЯТОРА                           | 6                | 02               |     |
| 073531400400 | ОСНОВАНИЕ                                       | 7                | 04               | +   |
| 073531400400 | ОСНОВАНИЕ                                       | 8                | 04               | +   |
| 281411103500 | ОСЬ   | 2                | 05Б              | +   |
| 771451100101 | ОСЬ   | 2                | 28               | +   |
| 371323202300 | ОСЬ ПЕТЛИ                                       | 2                | 28               | +   |
| 301543105900 | Ограничитель                                    | 3                | 05               | +   |
| 301543106400 | Ограничитель                                    | 3                | 08               | +   |
| 301417204802 | ПАНЕЛЬ МОНТАЖНАЯ                                | 6                | 14               | +   |
| 774142100800 | ПАНЕЛЬ ПЕРЕДНЯЯ                                 | 2                | 58               | +   |
| 774142100900 | ПАНЕЛЬ ПЕРЕДНЯЯ                                 | 2                | 61               | +   |
| 730141201118 | ПАНЕЛЬ-МОНОБЛОК                                 | 3                | 06А              | +   |
| 730141201202 | ПАНЕЛЬ-МОНОБЛОК                                 | 3                | 02А              | +   |
| 371327504001 | ПАТРОН Е14 К-001 4.8                            | 2                | 30               | +   |
| 371323202000 | ПЕТЛЯ НИЖНЯЯ                                    | 2                | 51               | +   |
| 301113203000 | ПЕТЛЯ СРЕДНЯЯ                                   | 2                | 45               | +   |
| 290797207200 | ПЛАФОН  | 2                | 31               | +   |
| 769748401800 | ПОДДОН КОРЗИНЫ                                  | 2                | 57               | +   |
| 769748401900 | ПОДДОН КОРЗИНЫ                                  | 2                | 60               | +   |
| 371320308000 | ПОЛКА-СТЕКЛО                                    | 2                | 21               | +   |
| 371320307100 | ПОЛКА-СТЕКЛО                                    | 2                | 39               | +   |
| 301547207800 | ПРИЖИМ  | 6                | 11               | +   |
| 301417207800 | ПРИЖИМ  | 6                | 13               | +   |
| 075857300300 | ПРИХВАТ   | 7                | 14               | +   |
| 075857300300 | ПРИХВАТ   | 8                | 14               | +   |
| 768561206200 | ПРОВОД ЗАЗЕМЛЕНИЯ                               | 7                | 11               |     |
| 341777109101 | ПРОВОД ЗАЗЕМЛЕНИЯ                               | 7                | 13               |     |
| 768561206201 | ПРОВОД ЗАЗЕМЛЕНИЯ                               | 7                | 13               |     |
| 341777109104 | ПРОВОД ЗАЗЕМЛЕНИЯ                               | 8                | 11               |     |
| 768561206200 | ПРОВОД ЗАЗЕМЛЕНИЯ                               | 8                | 11               |     |
| 341777109105 | ПРОВОД ЗАЗЕМЛЕНИЯ                               | 8                | 13               |     |
| 768561206201 | ПРОВОД ЗАЗЕМЛЕНИЯ                               | 8                | 13               |     |
| 768561219500 | ПРОВОД СЕТЕВОЙ                                  | 9                | 16               | +   |
| 768561219505 | ПРОВОД СЕТЕВОЙ                                  | 9                | 16               | +   |

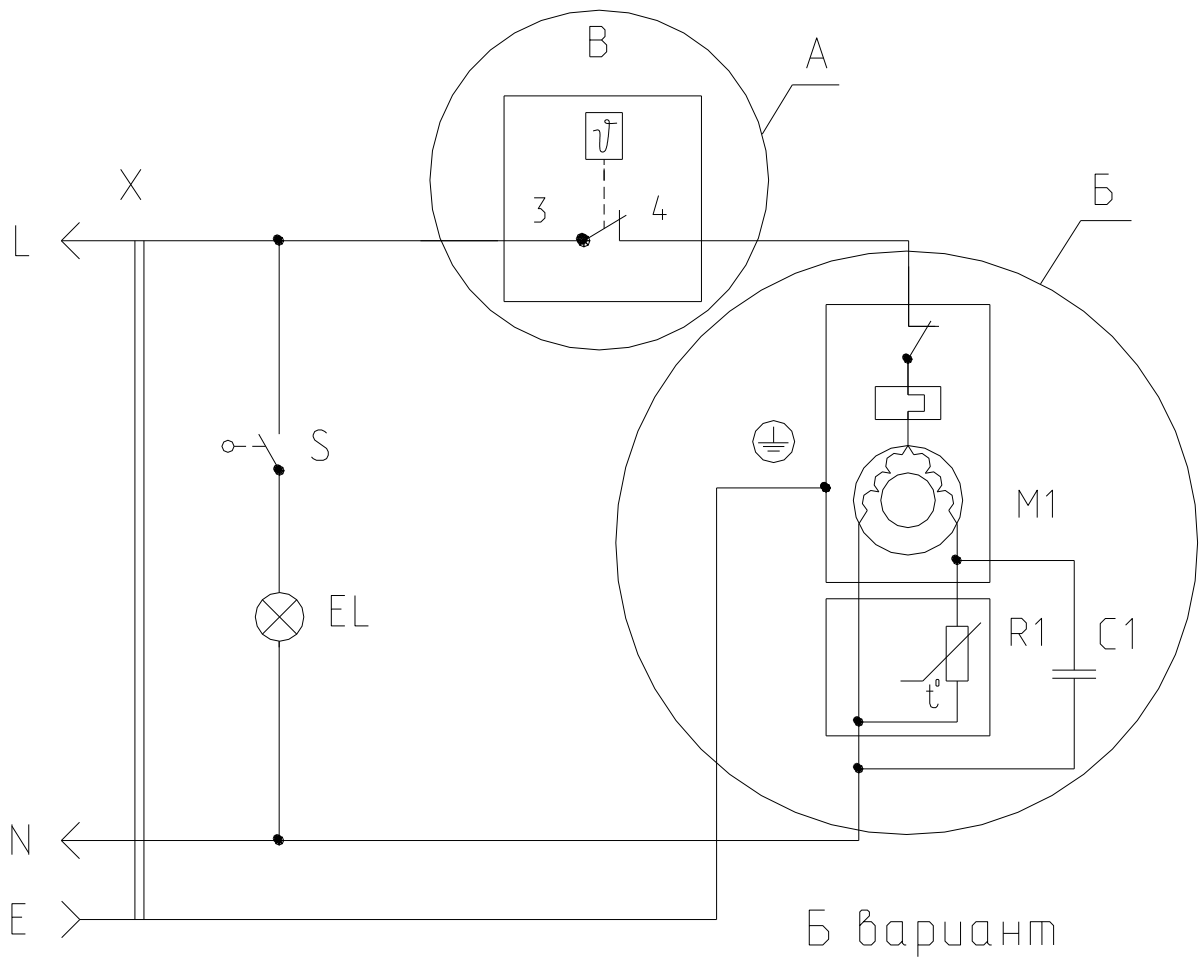
## Продолжение таблицы 14

| Код          | Наименование  | Номер<br>рисунка | Номер<br>позиции | 3/4 |
|--------------|---|------------------|------------------|-----|
| 371321109100 | ПРОФИЛЬ   | 4                | 14               | +   |
| 371321109100 | ПРОФИЛЬ   | 5                | 15               | +   |
| 371321109100 | ПРОФИЛЬ   | 11               | 13               | +   |
| 371321109100 | ПРОФИЛЬ   | 13               | 13               | +   |
| 908085700695 | ПРОФИЛЬ ЗАЩИТНЫЙ КИ-100<br>ТО РБ 190233408.002-2004 L=695 | 11               | 07               | +   |
| 908085700910 | ПРОФИЛЬ ЗАЩИТНЫЙ КИ-100<br>ТО РБ 190233408.002-2004 L=910 | 4                | 07               | +   |
| 908085700910 | ПРОФИЛЬ ЗАЩИТНЫЙ КИ-100<br>ТО РБ 190233408.002-2004 L=910 | 5                | 08               | +   |
| 908085700910 | ПРОФИЛЬ ЗАЩИТНЫЙ КИ-100<br>ТО РБ 190233408.002-2004 L=910 | 13               | 07               | +   |
| 281411102700 | Пластина  | 4                | 19               | +   |
| 281411102700 | Пластина  | 5                | 19               | +   |
| 281411102700 | Пластина  | 11               | 19               | +   |
| 281411102700 | Пластина  | 13               | 19               | +   |
| 071469100202 | Подушка   | 4                | 18               | +   |
| 071469100202 | Подушка   | 5                | 18               | +   |
| 071469100202 | Подушка   | 11               | 18               | +   |
| 071469100202 | Подушка   | 13               | 18               | +   |
| 301543105600 | Пробка  | 3                | 12               | +   |
| 301413205400 | Пробка  | 3                | 13               | +   |
| 341777109100 | Провод заземления   | 7                | 11               |     |
| 341777109100 | Провод заземления   | 9                | 01               |     |
| 768561206200 | Провод заземления   | 9                | 01               |     |
| 261413202400 | Прокладка петли нижней                                    | 2                | 43А              | +   |
| 351193202401 | Прокладка петли нижней                                    | 2                | 48               | +   |
| 908081101432 | РЕЛЕ ПУСКОВОЕ ЕРТС (103N0055)                             | 14               | 08               | +   |
| 064746100301 | РЕЛЕ ПУСКОВОЕ РТС (ЕПВА 000200.000)                       | 10               | 05               | +   |
| -            | РЕЛЕ ПУСКОЗАЩИТНОЕ РТ/РТК6<br>ТУ РБ 00243352.016-99       | 7                | 10               | +   |
| 301417205900 | РОЛИК   | 6                | 15               | +   |
| 301417205200 | РУЧКА   | 6                | 16               | +   |
| 301540401200 | СОСУД   | 2                | 19               | +   |
| 281160205200 | СОСУД   | 4                | 03               | +   |
| 908081105385 | СОСУД VE4/VASCHETTA VE4                                   | 13               | 03               | +   |
| 000011101000 | Скоба   | 9                | 09А              | +   |
| 000011101000 | Скоба   | 10               | 09А              | +   |
| 000011101000 | Скоба   | 14               | 03               | +   |
| 769748402200 | Сосуд   | 5                | 04               | +   |
| 908081105140 | Сосуд (00113188xx)  | 11               | 03               | +   |
| 908081450557 | ТЕРМОРЕГУЛЯТОР 077В3557 ТТ-0049-2009<br>Ф. DANFOSS        | 6                | 08               | +   |
| 908081450121 | ТЕРМОРЕГУЛЯТОР 077В3246 ТТ-0049-2009<br>Ф. "DANFOSS"      | 6                | 08               | +   |
| 280050204314 | ТРУБКА  | 2                | 16               | +   |
| 341775006400 | ТРУБКА ЗАПРАВОЧНАЯ  | 4                | 02               | +   |
| 774712100200 | ТРУБКА ЗАПРАВОЧНАЯ  | 5                | 03               | +   |
| 331603301000 | УПЛОТНИТЕЛЬ   | 3                | 01               | +   |
| 769748901502 | УПЛОТНИТЕЛЬ   | 3                | 01               | +   |
| 331603301003 | УПЛОТНИТЕЛЬ   | 3                | 03               | +   |
| 769748901505 | УПЛОТНИТЕЛЬ   | 3                | 03               | +   |

## Продолжение таблицы 14

| Код          | Наименование                            | Номер<br>рисунка | Номер<br>позиции | З/ч |
|--------------|---|------------------|------------------|-----|
| 773434801800 | УПОР                                    | 4                | 13               | +   |
| 773434801800 | УПОР                                    | 5                | 14               | +   |
| 773434801800 | УПОР                                    | 11               | 12               | +   |
| 773434802100 | Упор                                    | 4                | 02А              | +   |
| 773434802100 | Упор                                    | 11               | 02               | +   |
| 773434802100 | Упор                                    | 13               | 02А              | +   |
| 773434801800 | Упор                                    | 13               | 12               | +   |
| 773434800300 | Упор задний                             | 6                | 10               | +   |
| 773434802900 | Упор задний                             | 6                | 10               | +   |
| 073103048900 | ФИКСАТОР                                | 10               | 02               | +   |
| 073103048900 | ФИКСАТОР                                | 14               | 02Б              | +   |
| 202500403200 | ФОРМА ДЛЯ ЛЬДА                          | 2                | 14               | +   |
| 000011001000 | Фиксатор                                | 9                | 02А              | +   |
| 000011001000 | Фиксатор                                | 10               | 02А              | +   |
| 000011001000 | Фиксатор                                | 14               | 02А              | +   |
| 371325105000 | Фильтр-осушитель                        | 4                | 04               | +   |
| 371325105000 | Фильтр-осушитель                        | 5                | 05               | +   |
| 371325105000 | Фильтр-осушитель                        | 11               | 04               | +   |
| 371325105000 | Фильтр-осушитель                        | 13               | 04               | +   |
| 073103012600 | ХОМУТ                                   | 10               | 09Б              | +   |
| -            | ХОМУТ 1030126                           | 14               | 05               | +   |
| 991286836022 | ШАЙБА 4.65Г.019 ГОСТ 6402-70            | 6                | 20               | +   |
| -            | ШАЙБА d8                                | 10               | 11               | +   |
| -            | ШАЙБА d8                                | 14               | 09               | +   |
| -            | ШАЙБА СТОПОРНАЯ 8                       | 7                | 06               | +   |
| 251771000026 | ШКАФ                                    | 2                | 18               | +   |
| 341777110105 | ШНУР ПИТАНИЯ                            | 7                | 01               | +   |
| 341777110108 | ШНУР ПИТАНИЯ                            | 7                | 01               | +   |
| 764114900107 | ШНУР ПИТАНИЯ                            | 8                | 01               | +   |
| 764114900115 | ШНУР ПИТАНИЯ                            | 8                | 01               | +   |
| 301410107400 | ШТОРКА                                  | 6                | 03               | +   |
| 991284831642 | ШУРУП 4x13 ГОСТ 1145-80 ПОТАЙН. ГОЛОВКА | 6                | 18               | +   |
| 301410105700 | Шайба                                   | 2                | 43А              | +   |
| 301410105700 | Шайба                                   | 2                | 49               | +   |
| 401325104600 | Шайба крепежная                         | 4                | 10               | +   |
| 401325104600 | Шайба крепежная                         | 5                | 11               | +   |
| 401325104600 | Шайба крепежная                         | 11               | 10               | +   |
| 401325104600 | Шайба крепежная                         | 13               | 10               | +   |
| 261413202700 | Шайба петли нижней                      | 2                | 43               | +   |
| 331600103900 | ЩИТОК ДЕКОРАТИВНЫЙ                      | 2                | 01               | +   |
| 768562104203 | ЭЛЕКТРОПРОВОДКА                         | 6                | 01               | +   |
| 768562104205 | ЭЛЕКТРОПРОВОДКА                         | 6                | 01А              | +   |
| 908082535503 | ЭМБЛЕМА СЕРИЯ 355-03                    | 6                | 21               | +   |

Приложение А  
Схемы электрические



Б вариант

А вариант

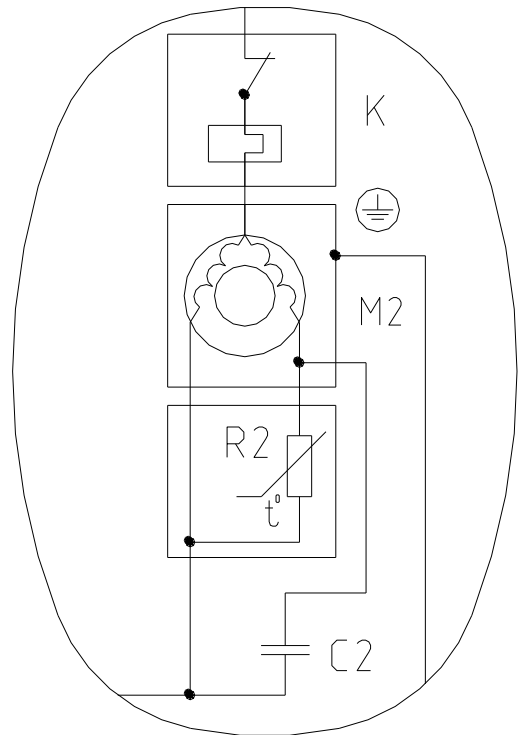
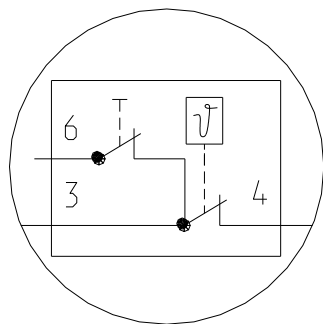
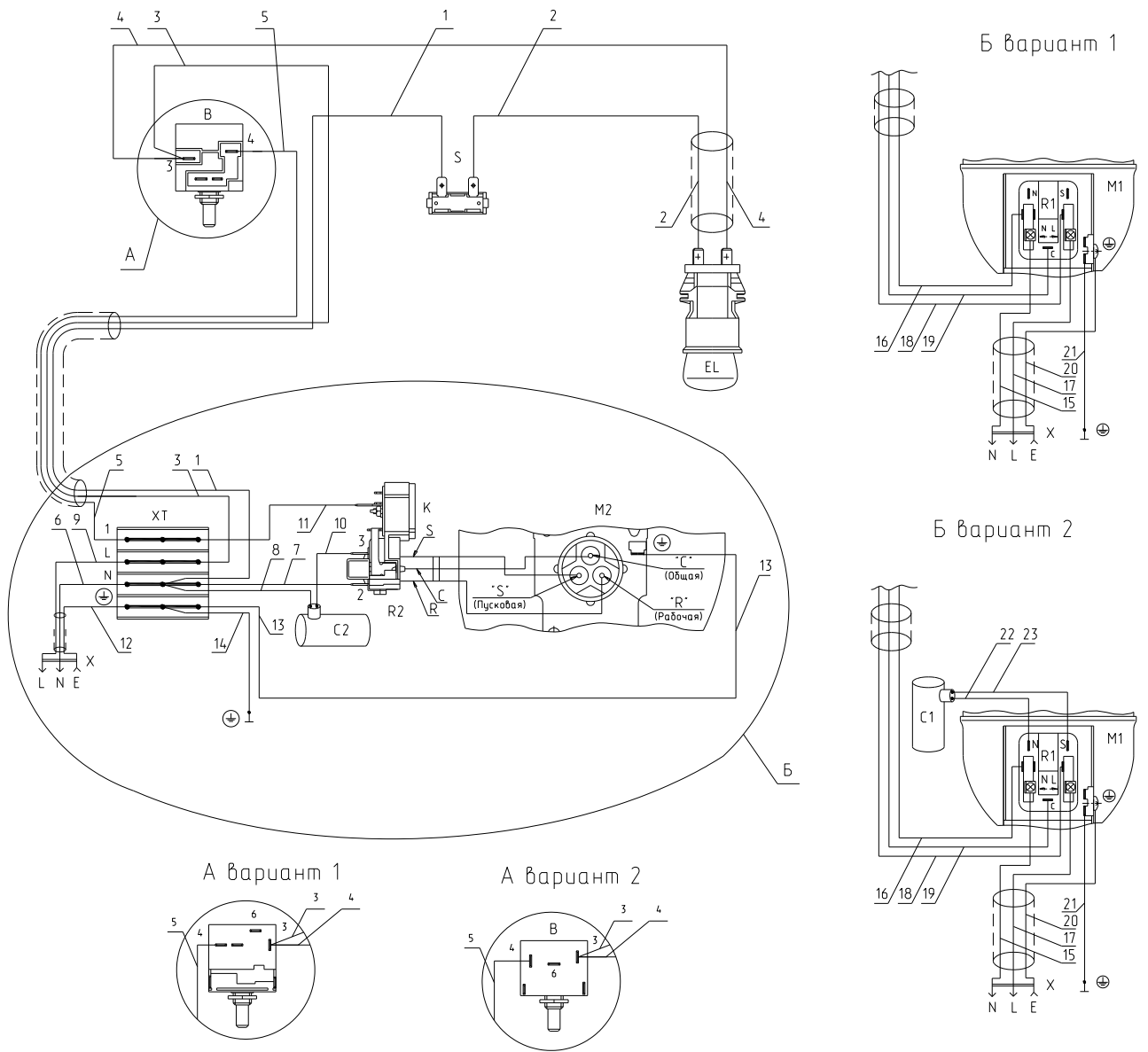


Таблица А.2

| Поз. обозн. | Наименование   | Кол. |
|-------------|--|------|
| В           | Терморегулятор 077В3557<br>ТТ-0049-2009 ф. "Danfoss" или<br>Терморегулятор К59-S6070<br>ТТ-0097-2009 ф. "Invensys" или<br>Терморегулятор К59-Q2174<br>ТТ-0097-2009 ф. "Invensys" | 1    |
| С1          | Конденсатор СВВ65А-2-4<br>ТТ-0397-2011 ф. "EPCOS"  | 1    |
| С2          | Конденсатор К78-25-7В-450В-5мкФ ±5%<br>АДПК.673635.004 ТУ или<br>Конденсатор MSB МКР 5/400 IV/E892<br>ТТ-0205-2009 ф. "AEG"  | 1    |
| EL          | Лампа РН 230-240-15Х<br>ТУ ВУ200007197.059-2005  | 1    |
| К           | Реле РКТ-Х<br>ТУ РБ 00243352.016-99  | 1    |
| М1          | Электродвигатель компрессора ТЛУ<br>ТУ ВУ 100010198.071-2008   | 1    |
| М2          | Электродвигатель компрессора<br>ТУ РБ 00243352.016-99  | 1    |
| Р1          | Реле пусковое РТС или eРТС<br>ТУ ВУ 100010198.071-2008   | 1    |
| Р2          | Реле РТ<br>ТУ РБ 00243352.016-99   | 1    |
| С           | Выключатель WP7.2.4.8<br>ТТ-0007-2009 ф. "Elwat" или<br>Выключатель ВК70-2<br>ТУ ВУ 600066646.110-2008   | 1    |
| Х           | Вилка опрессованная 007-16-250-60227 IEC 53 3x0,75-1,8-Б1-1<br>ТУ ВУ 700063643.001-2010 или<br>Вилка опрессованная Р-23-16-250-Н05VV-F 3G 0.75-1.8<br>ТТ- 0003-2010 ф. "Start"   | 1    |



Соединения проводов указаны в таблице А.2  
 Рисунок А.2 - Схема электрических соединений

Таблица А.2

| Номер провода | Откуда идет                          | Куда поступает                       | Цвет изоляции | Примечание |
|---------------|--------------------------------------|--------------------------------------|---------------|------------|
| 1             | Клемма N (ХТ)                        | Контакт выключателя S                | Голубой       |            |
| 2             | Контакт выключателя S                | Контакт лампы EL                     | Голубой       |            |
| 3             | Клемма L (ХТ)                        | Контакт 3 датчика-реле температуры В | Коричневый    |            |
| 4             | Контакт 3 датчика-реле температуры В | Контакт лампы EL                     | Коричневый    |            |
| 5             | Контакт 4 датчика-реле температуры В | Клемма 1 (ХТ)                        | Черный        |            |
| 6             | Х. N                                 | Клемма N (ХТ)                        | Голубой       |            |
| 7             | Клемма N (ХТ)                        | Контакт 2 позистора R                | Голубой       |            |
| 8             | Конденсатор С2                       | Клемма N (ХТ)                        | Голубой       |            |
| 9             | Х. L                                 | Клемма L (ХТ)                        | Коричневый    |            |
| 10            | Конденсатор С2                       | Контакт 3 позистора R                | Коричневый    |            |
| 11            | Клемма 1 (ХТ)                        | Контакт реле К                       | Черный        |            |
| 12            | Х. E                                 | Клемма $\oplus$ (ХТ)                 | Зелено-желтый |            |
| 13            | Клемма $\oplus$ (ХТ)                 | Контакт компрессора $\oplus$         | Зелено-желтый |            |
| 14            | Клемма $\oplus$ (ХТ)                 | Контакт шкафа $\oplus$               | Зелено-желтый |            |
| 15            | Х. N                                 | Клемма N реле R1                     | Голубой       |            |
| 16            | Клемма N реле R1                     | Контакт выключателя S                | Голубой       |            |
| 17            | Х. L                                 | Клемма L реле R1                     | Коричневый    |            |
| 18            | Клемма L реле R1                     | Контакт 3 датчика-реле температуры В | Коричневый    |            |
| 19            | Клемма С реле R1                     | Контакт 4 датчика-реле температуры В | Черный        |            |
| 20            | Х. E                                 | Клемма $\oplus$ (M1)                 | Зелено-желтый |            |
| 21            | Клемма $\oplus$ (M1)                 | Контакт шкафа $\oplus$               | Зелено-желтый |            |
| 22            | Конденсатор С1                       | Клемма N реле R5                     | Голубой       |            |
| 23            | Конденсатор С1                       | Клемма S реле R5                     | Коричневый    |            |

Таблица Б.1

| Наименование модели                      |             |            |     |     |  |                    |             |            |     | Примечание                              |                              |                              |                            |              |     |
|--|-------------|------------|-----|-----|--|--------------------|-------------|------------|-----|---|------------------------------|------------------------------|----------------------------|--------------|-----|
| Холодильник - морозильник<br>ХМ-4091-XXX |             |            |     |     | Холодильник - морозильник<br>ХМ-4092-XXX |                    |             |            |     | Материал<br>панели<br>наружной<br>двери | Материал<br>панелей<br>шкафа | Компрессор<br>ЗАО „Атлант“.. | Класс<br>энергопотребления |              |     |
| Обозначение                              | Исполнение  | Размеры,мм |     |     | Масса,<br>кг                             | Обозначение        | Исполнение  | Размеры,мм |     |   |                              |                              |                            | Масса,<br>кг |     |
|  |             | L          | L1  | L2  |  |                    |             | L          | L1  |   |                              |                              |                            |              | L2  |
| МКАУ.697123.64-020                       | ХМ-4091-020 |            |     |     | 57                                       | МКАУ.697123.48-020 | ХМ-4092-020 |            |     |   | 61                           | окрашенный металл белый цвет | С-КН                       | В            |     |
| -022                                     | ХМ-4091-022 | 1670       | 994 | 528 |  | -022               | ХМ-4092-022 | 1760       | 893 | 719                                     |                              | окрашенный металл белый цвет |                            |              | СТВ |
|  |             |            |     |     |  |                    |             |            |     |   |                              |                              |                            |              |     |
|  |             |            |     |     |  | -100               | ХМ-4092-100 |            |     |   |                              | окрашенный металл белый цвет | СТС-01                     | А+           |     |
|  |             |            |     |     |  |                    |             |            |     |   |                              |                              |                            |              |     |
| Наименование модели                      |             |            |     |     |  |                    |             |            |     | Примечание                              |                              |                              |                            |              |     |
| Холодильник - морозильник<br>ХМ-4098-XXX |             |            |     |     | Холодильник - морозильник<br>ХМ-4099-XXX |                    |             |            |     | Материал<br>панели<br>наружной<br>двери | Материал<br>панелей<br>шкафа | Компрессор<br>ЗАО „Атлант“.. | Класс<br>энергопотребления |              |     |
| Обозначение                              | Исполнение  | Размеры,мм |     |     | Масса,<br>кг                             | Обозначение        | Исполнение  | Размеры,мм |     |   |                              |                              |                            | Масса,<br>кг |     |
|  |             | L          | L1  | L2  |  |                    |             | L          | L1  |   |                              |                              |                            |              | L2  |
| МКАУ.697122.29-020                       | ХМ-4098-020 |            |     |     | 51                                       | МКАУ.697122.37-020 | ХМ-4099-020 |            |     |   | 57                           | окрашенный металл белый цвет | С-КН                       | В            |     |
| -022                                     | ХМ-4098-022 | 1420       | 743 | 528 |  | -022               | ХМ-4099-022 | 1570       | 893 | 528                                     |                              | окрашенный металл белый цвет |                            |              | СТВ |
|  |             |            |     |     |  |                    |             |            |     |   |                              |                              |                            |              |     |
|  |             |            |     |     |  | -100               | ХМ-4098-100 |            |     |   |                              | окрашенный металл белый цвет | СТС-01                     | А+           |     |
|  |             |            |     |     |  |                    |             |            |     |   |                              |                              |                            |              |     |



Приложение В  
Допустимые замены деталей

Таблица В.1

| Но-<br>мер<br>ри-<br>сун-<br>ка | Но-<br>мер<br>пози-<br>ции | Код          | Наименование   | Допустимая замена |   | Коли-<br>чес-<br>тво | Примечание                   |
|---------------------------------|----------------------------|--------------|--|-------------------|---|----------------------|------------------------------|
| 2                               | 02                         | 991284831453 | ВИНТ М6-6qx16 7000-8464 /БАРАНОВИЧИ                    | 991284830197      | ВИНТ М6Х16 ОЦ ГОСТ 11738 КЛ ПР 8.8  | 2                    |                              |
|                                 | 14                         | 202500403200 | ФОРМА ДЛЯ ЛЬДА   | 773522406800      | ФОРМА ДЛЯ ЛЬДА  | 1                    |                              |
|                                 | 19                         | 301540401200 | СОСУД  | 769748201000      | СОСУД   | 2                    |                              |
|                                 | 21                         | 371320308000 | ПОЛКА-СТЕКЛО   | 341410302000      | ПОЛКА   | 2                    | Применяется в исполнении 005 |
|                                 | 24                         | 775080100200 | Винт резьбонарезающий М6х18                            | 991297000700      | ВИНТ РЕЗЬБОНАРЕЗАЮЩИЙ М6Х18 МКАУ.750801.002                                     | 9                    |                              |
|                                 | 30А                        | 908081800087 | ЛАМПА РН230-240-15Х ТУ ВУ 200007197.059-2005           | 908081800089      | ЛАМПА НАКАЛИВАНИЯ Т25 Е14 15Вт ТТ-0220-2010 ф."Philips"                         | 1                    | По заказ-наряду              |
|                                 | 59                         | 769748300800 | КОРЗИНА  | 769748300801      | КОРЗИНА   | 1                    |                              |
| 4                               | 07                         | 908085700910 | ПРОФИЛЬ ЗАЩИТНЫЙ КИ-100 ТО РБ 190233408.002-2004 L=910 | 908085701194      | ПРОФИЛЬ ЗАЩИТНЫЙ П701 ТО РБ 100081513.012-2012 L=910                            | 2                    |                              |
|                                 | 09А                        | 775815100300 | Винт М4  | 991297000463      | ВИНТ ST4.2X14-ST-F-H ART-021747-33 ТТ-0437-2011 ф. QIDONG HUITONG SCREW FACTORY | 4                    |                              |
|                                 | 18                         | 071469100202 | Подушка  | 908081000010      | ПОДУШКА   | 4                    |                              |

Продолжение таблицы В.1

| Но-<br>мер<br>ри-<br>сун-<br>ка | Но-<br>мер<br>пози-<br>ции | Код          | Наименование   | Допустимая замена |  | Коли-<br>чес-<br>тво | Примечание  |
|---------------------------------|----------------------------|--------------|--|-------------------|--|----------------------|---|
|                                 |                            |              |  | 908081000011      | ПОДУШКА  | 4                    | Применяется для<br>ремонта. По акту<br>замены№71 от<br>20.10.11 |
|                                 |                            |              |  | 908081105130      | ПОДУШКА 0010639900   | 4                    | Применяется для<br>ремонта. По акту<br>замены№71 от<br>20.10.11 |
| 5                               | 08                         | 908085700910 | ПРОФИЛЬ ЗАЩИТНЫЙ КИ-<br>100 ТО РБ 190233408.002-<br>2004 L=910 | 908085701194      | ПРОФИЛЬ ЗАЩИТНЫЙ П701<br>ТО РБ 100081513.012-2012 L=910                                  | 2                    |   |
|                                 | 10А                        | 775080100101 | Винт самонарезающий 4,2x14                                     | 991297000463      | ВИНТ ST4.2X14-ST-F-H ART-<br>021747-33 ТТ-0437-2011<br>ф.QIDONG HUITONG SCREW<br>FACTORY | 4                    |   |
|                                 | 18                         | 071469100202 | Подушка  | 908081000010      | ПОДУШКА  | 4                    |   |
| 6                               | 05                         | 908081700133 | ВЫКЛЮЧАТЕЛЬ WP 7.2.4,8<br>ТТ-0007-2009 ф."ELWAT"               | 908081700128      | ВЫКЛЮЧАТЕЛЬ ВК 70-2<br>ТУ ВУ 600066646.110-2008  | 1                    |   |
|                                 | 08                         | 908081450121 | ТЕРМОРЕГУЛЯТОР<br>077В3246 ТТ-0049-2009<br>Ф. "DANFOSS"        | 908081492174      | ТЕРМОРЕГУЛЯТОР К59-L2174<br>ТТ-0097-2009 Ф."INVENSYS"                                    | 1                    | Действует до<br>24.09.2015                                      |
|                                 |                            | 908081821958 | ТЕРМОРЕГУЛЯТОР К59-Q2174<br>ТТ-0097-2009 Ф."INVENSYS"          | 908081821958      | ТЕРМОРЕГУЛЯТОР К59-Q2174<br>ТТ-0097-2009 Ф."INVENSYS"                                    | 1                    | Действует до<br>24.09.2015                                      |
|                                 |                            | 908081450557 | ТЕРМОРЕГУЛЯТОР<br>077В3557 ТТ-0049-2009<br>Ф.DANFOSS           | 908081450701      | ТЕРМОРЕГУЛЯТОР К59-S6070<br>ТТ-0097-2009 Ф. "INVENSYS"                                   | 1                    |   |
| 7                               | 04                         | 073531400400 | ОСНОВАНИЕ  | 073531400900      | ОСНОВАНИЕ  | 1                    |   |

Продолжение таблицы В.1

| Но-<br>мер<br>ри-<br>сун-<br>ка | Но-<br>мер<br>пози-<br>ции | Код  | Наименование   | Допустимая замена   |  | Коли-<br>чес-<br>тво       | Примечание |
|---------------------------------|----------------------------|--|--|---|--|----------------------------|------------|
| 05                              | 908082628039               |  | КОНДЕНСАТОР D78C-450-5<br>ИСПОЛНЕНИЕ "В"<br>ТУ 01-010.116.011 ТУ | 908082628050  | КОНДЕНСАТОР ДПС-0,45-5 04.2<br>исп"в"<br>ТУ 10-06 МКЖИ.673116.010 ТУ   | 1                          |            |
|                                 |                            |  |  | 908082628057  | КОНДЕНСАТОР К78-25-2в-450В-А-<br>5мкФ+-5%<br>ТУ 6260-011-07613668-2005 | 1                          |            |
|                                 |                            |  |  | 908082628175  | КОНДЕНСАТОР Д78С-450-5<br>ИСПОЛН. "В"<br>ТУ 06-07КЖИ.116.010 ТУ        | 1                          |            |
| 15                              | 075815100201               | ВИНТ   | 991284831443   | ВИНТ В2.М4-8gx30.48.019<br>ГОСТ 17473-80  | 1  |                            |            |
| 17                              | 075815100200               | ВИНТ   | 991284831442   | ВИНТ В2.М4-8gx20.48.0112<br>ГОСТ 17473-80   | 1  |                            |            |
| 19                              | 903555001585               | ВИЛКА ОПРЕССОВАННАЯ<br>Р-23-16-250-Н05VV-F 3G 0.75-<br>2.2<br>ТТ-0003-2010 Ф."START" | 903555001531   | ВИЛКА ОПРЕССОВАННАЯ<br>S22-16-250-Н05VV-F 3G 0.75-2.2<br>ТТ-0204-2011 ф. "Patelec Elpena"       | 1  | Действует до<br>21.09.2015 |            |
|                                 |                            |  | 903555001532   | ВИЛКА ОПРЕССОВАННАЯ<br>AU-003-16-250-Н05W-F 3G 0.75-2.2<br>ТТ-0319-2012 ф. "AURICH"             | 1  | Действует до<br>21.09.2015 |            |
|                                 | 903555001591               | ВИЛКА ОПРЕССОВАННАЯ<br>Р-23-16-250-Н05VV-F 3G 0,75-<br>1,8 ТТ-0003-2010 Ф."START"    | 903555001534   | ВИЛКА ОПРЕССОВАННАЯ AU-<br>003-16-250-Н05VV-F 3G 0,75-1,8<br>ТТ-0319-2012 ф. "AURICH"           | 1  |                            |            |
|                                 | 903555001601               | ВИЛКА ОПРЕССОВАННАЯ<br>83-16-250-60227 IEC53<br>3X0.75-1.8-Б1-1 ROHS                 |  | ВИЛКА ОПРЕССОВАННАЯ К5-16-<br>250 60227 IEC 53 3x0,75-1,8-Б1-1<br>RoHS ТУ ВУ 200211944.007-2006 | 1  |                            |            |

Продолжение таблицы В.1

| Но-<br>мер<br>ри-<br>сун-<br>ка | Но-<br>мер<br>пози-<br>ции | Код          | Наименование   | Допустимая замена |  | Коли-<br>чес-<br>тво | Примечание              |
|---------------------------------|----------------------------|--------------|--|-------------------|--|----------------------|-------------------------|
|                                 |                            |              | ТУ ВУ 400083186.079-2011                                   |                   | ВИЛКА ОПРЕССОВАННАЯ К5-16-250 60227 IEC 53 3x0,75-1,9-Б1-1<br>ТУ ВУ 200211944.007-2006         | 1                    | Действует до 18.09.2015 |
|                                 |                            |              |  | 903555001600      | ВИЛКА ОПРЕССОВАННАЯ 40(007)-16-250-60227 IEC53 3X0.75-1.8-Б1-1ROHS<br>ТУ ВУ 700063643.001-2010 | 1                    |                         |
|                                 |                            |              |  | 903555001600      | ВИЛКА ОПРЕССОВАННАЯ 40(007)-16-250-60227 IEC53 3X0.75-1.8-Б1-1<br>ТУ ВУ 700063643.001-2010     | 1                    | Действует до 18.09.2015 |
|                                 |                            |              |  | 903555001602      | ВИЛКА ОПРЕССОВАННАЯ 57-16-250-60227 IEC53 3X0.75-1.8-1-В2 ТУ ВУ 200194876.006-2007             | 1                    | Действует до 18.09.2015 |
|                                 | 04                         | 073531400400 | ОСНОВАНИЕ  | 073531400900      | ОСНОВАНИЕ  | 1                    |                         |
| 8                               | 05                         | 908082628040 | КОНДЕНСАТОР D78C-450-4 ИСПОЛН. "В"<br>ТУ 01-010.116.011 ТУ | 908082628047      | КОНДЕНСАТОР ДПС-0,45-4 04.2 ИСП"В"<br>ТУ 10-06 МКЖИ.673116.010 ТУ                              | 1                    |                         |
|                                 |                            |              |  | 908082628056      | КОНДЕНСАТОР К78-25-2в-450В-А-4мкф+-5%<br>ТУ 6260-011-07613668-2005                             | 1                    |                         |
|                                 |                            |              |  | 908082628174      | КОНДЕНСАТОР Д78С-450-4 ИСПОЛН. "В"<br>ТУ 06-07КЖИ.116.010 ТУ                                   | 1                    |                         |
|                                 | 15                         | 075815100201 | ВИНТ   | 991284831443      | ВИНТ В2.М4-8gx30.48.019<br>ГОСТ 17473-80   | 1                    |                         |

Продолжение таблицы В.1

| Но-<br>мер<br>ри-<br>сун-<br>ка | Но-<br>мер<br>пози-<br>ции | Код          | Наименование   | Допустимая замена   |  | Коли-<br>чес-<br>тво | Примечание |
|---------------------------------|----------------------------|--------------|--|---|--|----------------------|------------|
|                                 | 17                         | 075815100200 | ВИНТ   | 991284831442  | ВИНТ В2.М4-8gx20.48.0112<br>ГОСТ 17473-80  | 1                    |            |
|                                 | 19                         | 903555001512 | ВИЛКА ОПРЕССОВАННАЯ<br>40-16-250-60227 IEC 53<br>3X0,75-1,8-Б1-1<br>ТУ ВУ 700063643.001-2010 | 903555001507  | ВИЛКА ОПРЕССОВАННАЯ<br>К5-16-250-60227 IEC53 3X0.75-1.8-<br>Б1-1<br>ТУ ВУ 200211944.007-2006 | 1                    |            |
|                                 |                            |              |  | 903555001513  | ВИЛКА ОПРЕССОВАННАЯ 83-16-<br>250-60227 IEC 53 3X0,75-1,8-Б1-1<br>ТУ ВУ 400083186.079-2011   | 1                    |            |
|                                 |                            |              |  | 903555001514  | ВИЛКА ОПРЕССОВАННАЯ 57-16-<br>250-60227 IEC 53 3X0,75-1,8-1-В2<br>ТУ ВУ 200194876.006-2007   | 1                    |            |
|                                 |                            | 903555001591 | ВИЛКА ОПРЕССОВАННАЯ<br>Р-23-16-250-Н05VV-F 3G 0,75-<br>1,8<br>ТТ-0003-2010 Ф."START"         | 903555001534  | ВИЛКА ОПРЕССОВАННАЯ AU-<br>003-16-250-Н05VV-F 3G 0,75-1,8<br>ТТ-0319-2012 Ф. "AURICH"        | 1                    |            |
|                                 | 903555001595               |              |  | Вилка опрессованная S.22-16-250-<br>Н05VV-F 3G 0,75-1,8 ТТ-0204-2011<br>ф. "Patelec Elpena" | 1  |                      |            |
| 9                               | 14                         | 906260000013 | КОНДЕНСАТОР М78S-450-4<br>ИСПОЛНЕНИЯ "К"<br>ТУ 06-15 КЖИ.116.016                             | 906260000014  | КОНДЕНСАТОР D78S-450-4<br>ИСПОЛНЕНИЯ "К"<br>ТТ-0649-2016 ЗАО "FINOTEC"                       | 1                    |            |
|                                 | 16                         | 768561219500 | ПРОВОД СЕТЕВОЙ   | 768561219501  | ПРОВОД СЕТЕВОЙ   | 1                    |            |
|                                 |                            |              |  | 768561219502  | ПРОВОД СЕТЕВОЙ   | 1                    |            |
|                                 |                            |              |  | 768561219503  | ПРОВОД СЕТЕВОЙ   | 1                    |            |
|                                 |                            |              |  | 768561219504  | ПРОВОД СЕТЕВОЙ   | 1                    |            |
|                                 |                            | 768561219505 | ПРОВОД СЕТЕВОЙ   | 768561219506  | ПРОВОД СЕТЕВОЙ   | 1                    |            |
|                                 |                            |              |  | 768561219507  | ПРОВОД СЕТЕВОЙ   | 1                    |            |

Продолжение таблицы В.1

| Но-<br>мер<br>ри-<br>сун-<br>ка | Но-<br>мер<br>пози-<br>ции | Код          | Наименование   | Допустимая замена |  | Коли-<br>чес-<br>тво | Примечание   |
|---------------------------------|----------------------------|--------------|--|-------------------|--|----------------------|--|
| 10                              | 02Б                        | 073103101000 | ДЕРЖАТЕЛЬ 103N1010   | 908081101437      | ДЕРЖАТЕЛЬ RELIEF 103N1010  | 1                    | Применяется для<br>ремонта<br>Действует до<br>23.09.2015 |
|                                 | 05                         | 064746100301 | РЕЛЕ ПУСКОВОЕ<br>РТС (ЕПВА 000200.000)   | 908081101484      | РЕЛЕ ПУСКОВОЕ РТС (103N0021)   | 1                    | Применяется для<br>ремонта<br>Действует до<br>23.09.2015 |
|                                 | 14                         | 908082628207 | КОНДЕНСАТОР Д78С-450-4<br>ИСП."Д"<br>ТУ 06-07КЖИ.116.010 ТУ                                      | 908082628038      | КОНДЕНСАТОР D78C-450-4<br>ИСПОЛНЕНИЕ "D"<br>ТУ 01-010.116.011 ТУ                                 | 1                    | Действует до<br>21.04.2014                               |
|                                 |                            |              |  | 908082628051      | КОНДЕНСАТОР ДПС-0,45-4 04.2<br>ИСП "Д"<br>ТУ16-06МКЖИ.673116.010ТУ                               | 1                    | Действует до<br>23.09.2015                               |
|                                 |                            |              |  | 908082628177      | КОНДЕНСАТОР D78C-450-4<br>ИСП."D" ТУ 01-010.116.011 ТУ   | 1                    | Действует до<br>23.09.2015                               |
|                                 | 16                         | 903555001601 | ВИЛКА ОПРЕССОВАННАЯ<br>83-16-250-60227 IEC53<br>3X0.75-1.8-Б1-1 ROHS<br>ТУ ВУ 400083186.079-2011 |                   | ВИЛКА ОПРЕССОВАННАЯ В03.1-<br>16-250-60227 IEC 53 3x0,75-1,8<br>ТУ 3464-006-03965809-06          | 1                    | Действует до<br>23.09.2015                               |
|                                 |                            |              |  |                   | ВИЛКА ОПРЕССОВАННАЯ К5-16-<br>250-60227 IEC 53 3x0,75-1,8-Б1-1<br>ТУ ВУ 200211944.007-2006       | 1                    | Действует до<br>23.09.2015                               |
|                                 |                            |              |  | 903555001600      | ВИЛКА ОПРЕССОВАННАЯ<br>40(007)-16-250-60227 IEC53<br>3X0.75-1.8-Б1-1<br>ТУ ВУ 700063643.001-2010 | 1                    | Действует до<br>23.09.2015                               |

Продолжение таблицы В.1

| Но-<br>мер<br>ри-<br>сун-<br>ка | Но-<br>мер<br>пози-<br>ции | Код          | Наименование   | Допустимая замена |  | Коли-<br>чес-<br>тво | Примечание                 |
|---------------------------------|----------------------------|--------------|--|-------------------|--|----------------------|----------------------------|
| 11                              | 18                         | 071469100202 | Подушка  | 908081000010      | ПОДУШКА  | 4                    | Действует до<br>23.09.2015 |
| 13                              | 07                         | 908085700910 | ПРОФИЛЬ ЗАЩИТНЫЙ КИ-<br>100<br>ТО РБ 190233408.002-2004<br>L=910                                 | 908085701194      | ПРОФИЛЬ ЗАЩИТНЫЙ П701<br>ТО РБ 100081513.012-2012 L=910  | 2                    | Действует до<br>21.11.2016 |
|                                 | 18                         | 071469100202 | Подушка  | 908081000010      | ПОДУШКА  | 4                    | Действует до<br>21.11.2016 |
| 14                              | 16                         | 903555001585 | ВИЛКА ОПРЕССОВАННАЯ<br>P-23-16-250-H05VV-F 3G 0.75-<br>2.2<br>ТТ-0003-2010 Ф."START"             | 903555001532      | ВИЛКА ОПРЕССОВАННАЯ<br>AU-003-16-250-H05W-F 3G 0.75-2.2<br>ТТ-0319-2012 Ф. "AURICH"              | 1                    | Действует до<br>21.11.2016 |
|                                 |                            | 903555001601 | ВИЛКА ОПРЕССОВАННАЯ<br>83-16-250-60227 IEC53<br>3X0.75-1.8-Б1-1 ROHS<br>ТУ ВУ 400083186.079-2011 |                   | ВИЛКА ОПРЕССОВАННАЯ К5-16-<br>250-60227 IEC 53 3x0,75-1,8-Б1-1<br>ТУ ВУ 200211944.007-2006       | 1                    | Действует до<br>21.11.2016 |
|                                 |                            |              |  | 903555001600      | ВИЛКА ОПРЕССОВАННАЯ<br>40(007)-16-250-60227 IEC53<br>3X0.75-1.8-Б1-1<br>ТУ ВУ 700063643.001-2010 | 1                    | Действует до<br>21.11.2016 |

| Лист регистрации изменений |                         |            |       |                |                                 |          |  |       |      |
|----------------------------|-------------------------|------------|-------|----------------|---------------------------------|----------|--|-------|------|
| Изм.                       | Номера листов (страниц) |            |       |                | Всего листов (страниц) в докум. | № докум. | Входящий № сопроводительного докум. и дата | Подп. | Дата |
|                            | измененных              | замененных | новых | аннулированных |                                 |          |  |       |      |
|                            |                         |            |       |                |                                 |          |  |       |      |
|                            |                         |            |       |                | МКАУ.697123.48 КДС              |          |  |       | Лист |
| Изм.                       | Лист                    | № докум.   | Подп. | Дата           |                                 |          |  |       | 56   |