

ЗАКРЫТОЕ АКЦИОНЕРНОЕ ОБЩЕСТВО "АТЛАНТ"
МИНСКИЙ ЗАВОД ХОЛОДИЛЬНИКОВ

ХОЛОДИЛЬНИКИ-МОРОЗИЛЬНИКИ

ХМ-409-ХХХ

КАТАЛОГ ДЕТАЛЕЙ И СБОРОЧНЫХ ЕДИНИЦ
МКАУ.697122.31 КДС

Содержание

1	Порядок пользования каталогом	3
2	Схема деления изделия на составные части	4
3	Иллюстрации и перечень сборочных единиц и деталей.....	5
4	Алфавитный указатель	15
	Приложение А Схемы электрические.....	18
	Приложение Б Допустимые замены деталей	22

1 Порядок пользования каталогом

«Каталог деталей и сборочных единиц» МКАУ.697122.31 ҚДС (далее - каталог) предназначен для составления заявок на запасные части, технического обслуживания и ремонта холодильников-морозильников ХМ-409-XXX, ХМ-411-XXX, ХМ-412-XXX (далее - холодильников).

В каталоге принята сквозная нумерация рисунков и таблиц.

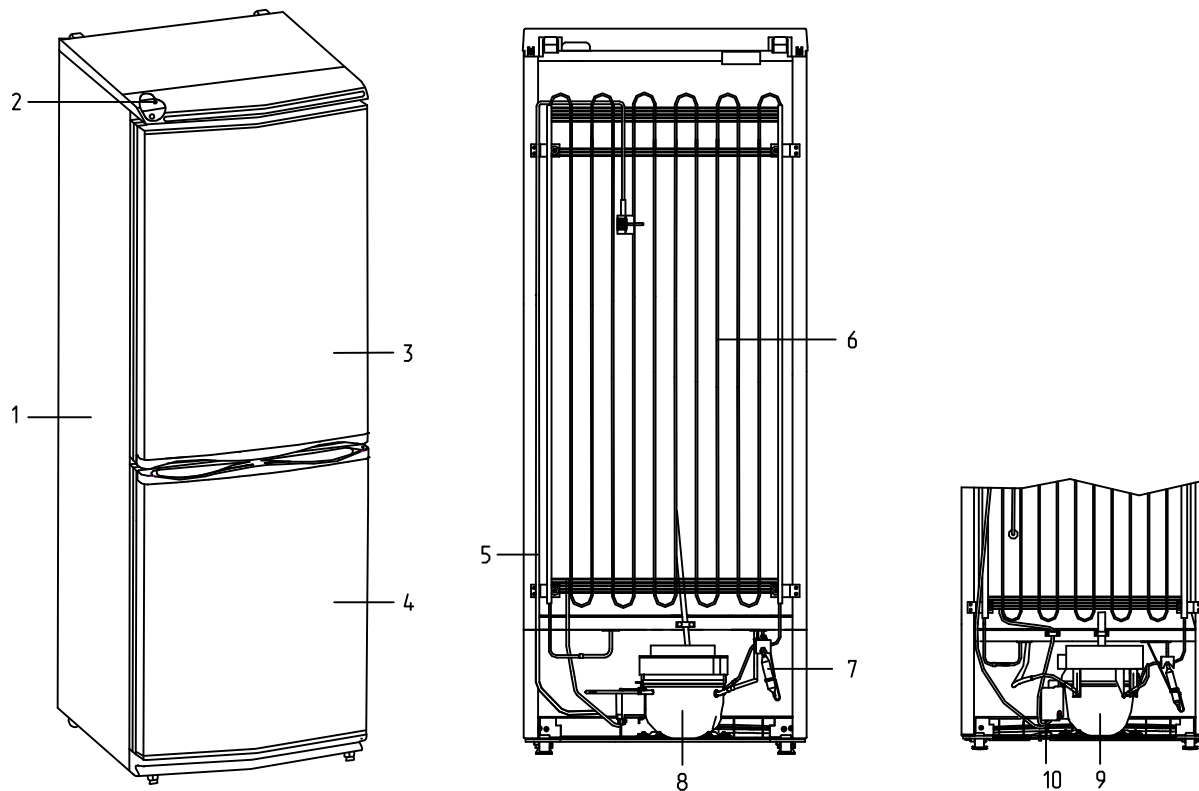
На рисунках 1-6 указаны сборочные единицы и детали, составляющие изделие, в аксонометрической проекции. Фигурными скобками на рисунках обозначены позиции деталей или сборочных единиц, входящих в сборочную единицу, номер позиции которой вынесен за скобку. В таблицах 1-6, следующих за рисунками, указаны: номер рисунка, номер позиции, код, наименование детали, количество деталей в конкретной модели машины или в сборочной единице, если позиция сборочной единицы на рисунке вынесена за фигурную скобку; примечание. Исполнения не указываются, если сборочные единицы, детали или прочие изделия применяются во всех исполнениях машины.

В алфавитном порядке в таблице 7 перечислены сборочные единицы, детали и стандартные изделия, указанные в таблицах 1-6.

В приложении А на рисунках А.1, А.2 приведены схемы электрические принципиальная и соединений, в таблице А.1 указаны перечни элементов, в таблице А.2 указаны соединения проводов.

В приложении Б приведены допустимые замены деталей.

2 Схема деления изделия на составные части



1 - шкаф, 2 - опора терморегулятора, 3 - дверь, 4 - дверь, 5- шнур питания,
6 - конденсатор, 7 - фильтр-осушитель, 8 - компрессор типа С-КН,
9 - компрессор типа TLY, 10 - провод заземления.

Рисунок 1 - Холодильники

3 Иллюстрации и перечень сборочных единиц и деталей

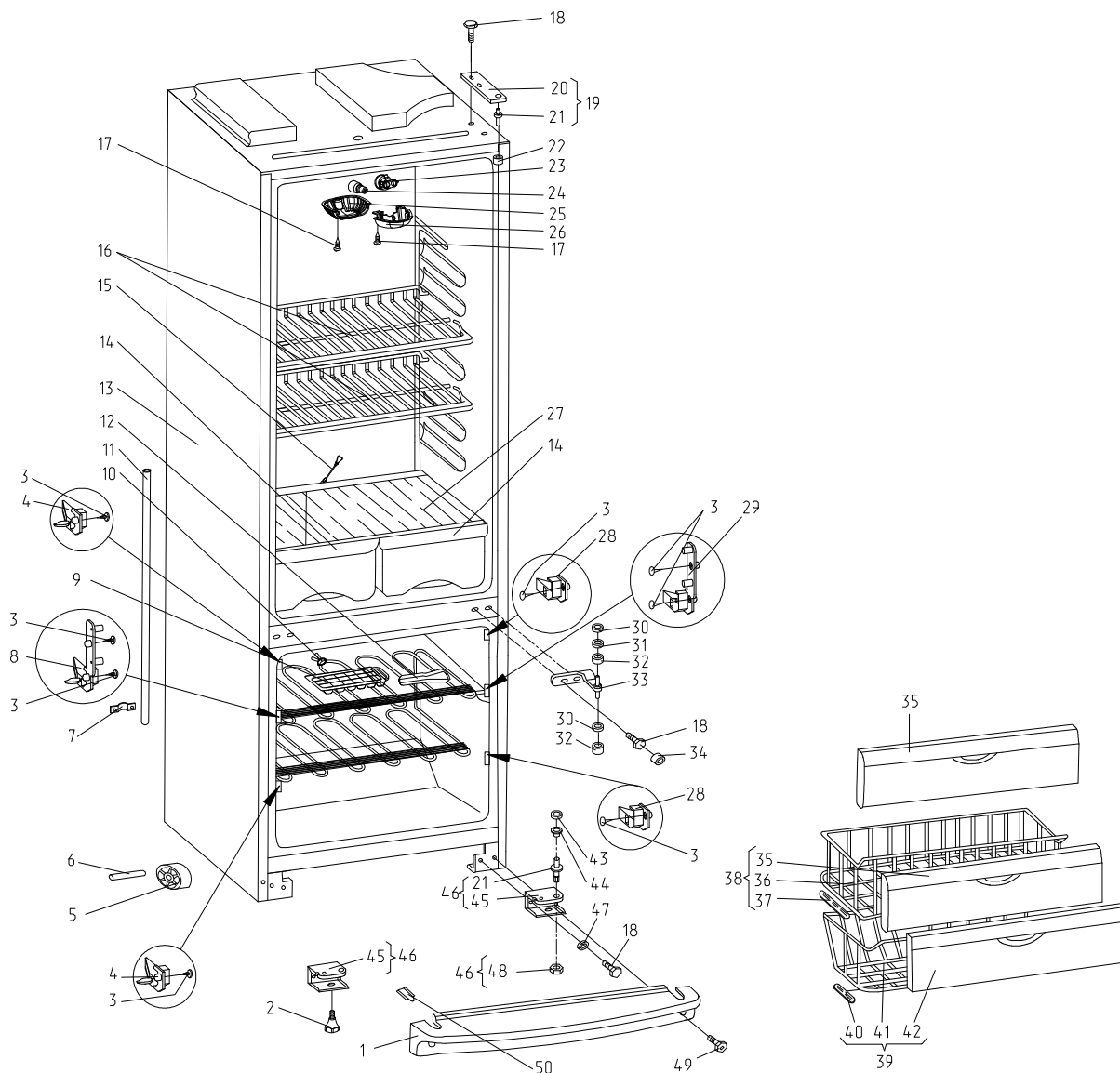


Рисунок 2 - Шкаф

Таблица 1 - Перечень сборочных единиц и деталей

Но- мер ри- сун- ка	Но- мер пози- ции	Код	Наименование	Коли- чес- тво	Испол- нение	Примечание	З/ч
2	01	331600103900	ЩИТОК ДЕКОРАТИВНЫЙ	1	020	Белый цвет	+
	01	371320103900	ЩИТОК ДЕКОРАТИВНЫЙ	1	000		+
	02	341771103000	ОПОРА	2			+
	03	222013303300	ВСТАВКА	6			+
	04	341410304601	КРОНШТЕЙН	1			+
	05	331331103700	КАТОК	2			
	06	901281832094	ОСЬ СПЕЦИАЛЬНАЯ (6X36) Ч.7811-7306	2			
	07	301130203200	ЗАЖИМ	2			+
08	341410006201	КРОНШТЕЙН	1			+	

Продолжение таблицы 1

Но-мер ри- сун- ка	Но- мер пози- ции	Код	Наименование	Коли- чес- тво	Испол- нение	Примечание	З/Л
	09	773522406800	ФОРМА ДЛЯ ЛЬДА	1		См. доп. замену	+
	10	301111500500	ВСТАВКА	2			+
	11	280050204315	ТРУБКА	1			+
	12	301130105900	ЛОПАТКА	1			+
	13	730144403400	ШКАФ	1			+
	14	301540401200	СОСУД	2			+
	15	301510206500	ЕРШ	1			+
	16	341410302000	ПОЛКА	3			+
	17	775080100100	ВИНТ САМОНАРЕЗАЮЩИЙ 4,2x14	2			+
	18	775080100200	ВИНТ РЕЗЬБОНАРЕЗАЮЩИЙ М6x18	9			+
	19	371320009100	Кронштейн	1			+
	20	371323201200	Кронштейн петли верхней	1			+
	21	371323202300	ОСЬ ПЕТЛИ	1			+
	22	301410107500	ВТУЛКА	1		Белый цвет	+
	23	371327504001	ПАТРОН Е14 К-001 4.8	1			+
	24	908081800087	ЛАМПА РН230-240-15Х ТУ ВУ 200007197.059-2005	1		См. доп. замену	+
	25	290797207200	ПЛАФОН	1			+
	26	290797208900	КРЫШКА	1			+
	27	371320307100	ПОЛКА-СТЕКЛО	1			+
	28	341410304600	КРОНШТЕЙН	1			+
	29	341410006200	КРОНШТЕЙН	1			+
	30	261413202700	Шайба петли нижней	6		Наиб. кол. Белый цвет	+
	31	261413202400	Прокладка петли нижней	2		Наиб.кол. Белый цвет	+
	32	281413201600	ВТУЛКА	2			+
	33	301113203000	ПЕТЛЯ СРЕДНЯЯ	1		Белый цвет	+
	34	775246300700	ЗАГЛУШКА	2			+
	39	769748300200	КОРЗИНА	1			
	40	301130405501	ПОЛОЗОК	1			+
	41	341410406000	КОРЗИНА	1			+
	42	774142100900	ПАНЕЛЬ ПЕРЕДНЯЯ	1			+
	43	351193202401	Прокладка петли нижней	1		Белый цвет	+
	44	301410105700	Шайба	1			+
	45	371323202200	КРОНШТЕЙН ПЕТЛИ НИЖНЕЙ	2			+
	46	371323202000	ПЕТЛЯ НИЖНЯЯ	1			+
	47	301410009302	Шайба	6			+
	48	991283835020	ГАЙКА М6-7(6)Н.5 ГОСТ 5915-70	1			+
	49	991284831453	ВИНТ М6-6qx16 7000-8464 /БАРАНОВИЧИ	2		См. доп. замену	+
	50	301410107400	ШТОРКА	1			+

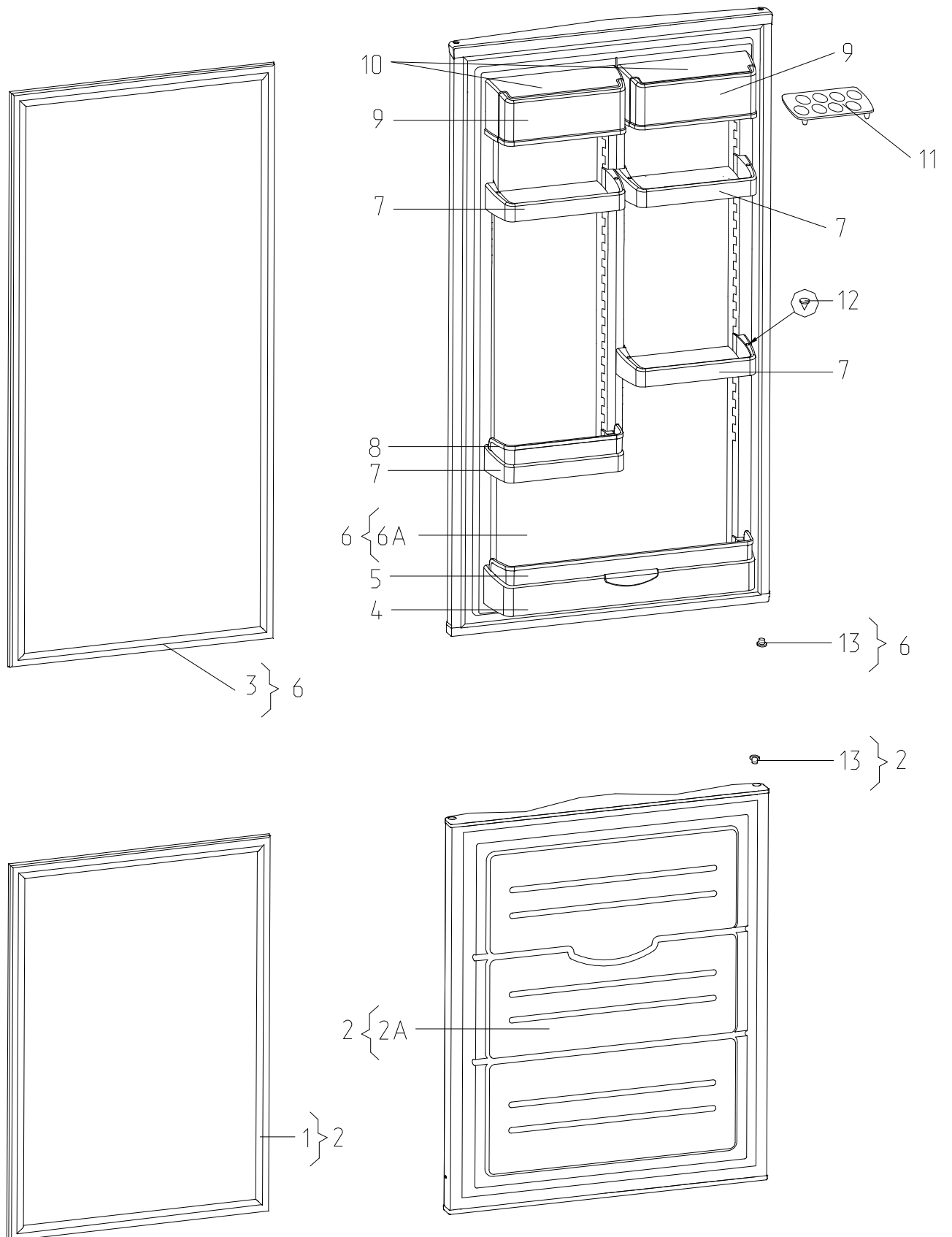


Рисунок 3 - Двери

Таблица 2 - Перечень сборочных единиц и деталей

Но- мер ри- сун- ка	Но- мер пози- ции	Код	Наименование	Коли- чес- тво	Испол- нение	Примечание	З/Л
3	01	331603301001	УПЛОТНИТЕЛЬ	1		См. доп. замену	+
	02		730534101236 Дверь	1	020	Окрашенный металл	
	02		730534105400 Дверь	1	000		
	02A		730141201236 ПАНЕЛЬ- МОНОБЛОК	1	020	Окрашенный металл . Цвет белый	
	02A		730141205800 ПАНЕЛЬ- МОНОБЛОК	1	000		
	03	331603301003	УПЛОТНИТЕЛЬ	1		См. доп. замену	+
	04	301543105801	БАРЬЕР	1		Цвет белый	+
	05	301543105900	Ограничитель	1			+
	06		730534101166 Дверь	1	020	Окрашенный металл	
	06		730534105500 Дверь	1	000		
	06A		730141201166 ПАНЕЛЬ- МОНОБЛОК	1	020	Окрашенный металл . Цвет белый	
	06A		730141205900 ПАНЕЛЬ- МОНОБЛОК	1	000		
	07	301543305900	Барьер-полка	3		Цвет белый. Допускается замена на 301543305902	+
08	301543106400	Ограничитель	1			+	
09	301543108300	Крышка емкости	2			+	
10	301543108200	Емкость	2			+	
11	301543107200	Вкладыш для яиц	1			+	
12	301543105601	ПРОБКА	4			+	
13	301413205400	Пробка	2			+	

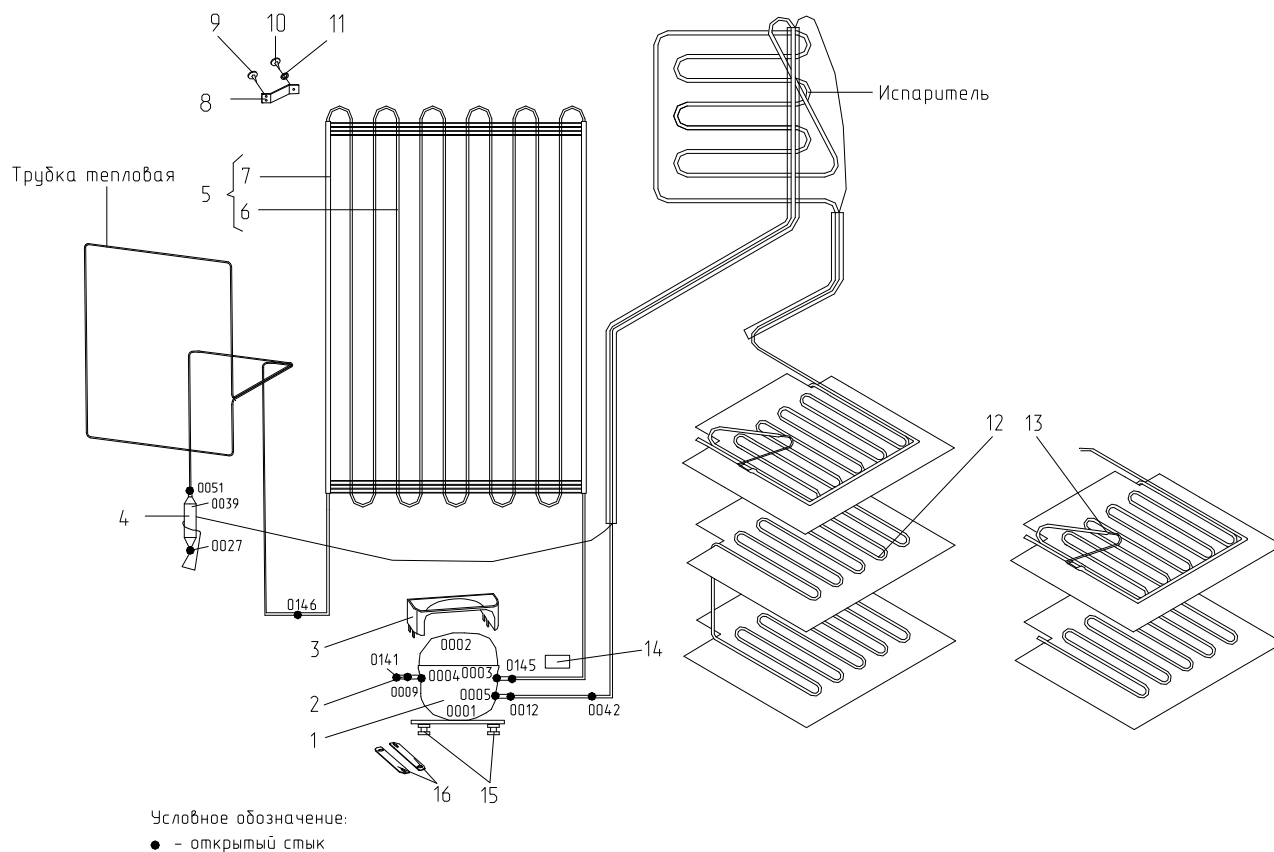


Рисунок 4 - Схема холодильного агрегата (компрессор типа С-КН)

Таблица 3 - Перечень сборочных единиц и деталей

Но- мер ри- сун- ка	Но- мер пози- ции	Код	Наименование	Коли- чес- тво	Примечание	З/ч
4	01	069744103502	КОМПРЕССОР С-КН130Н5-02	1	Применяется совместно с поз. 2, 3. Применяется с комплектом пускозащитным КК7 и комплектом монтажных частей №3	+
	02	341775006400	ТРУБКА ЗАПРАВОЧНАЯ	1	Применяется совместно с поз. 1	+
	03	281160205200	СОСУД	1		+
	04	371325105000	Фильтр-осушитель	1		+
	05	341775103101	КОНДЕНСАТОР	1		+
	06	341775103001	КОНДЕНСАТОР	1		+
	07	908085700695	ПРОФИЛЬ ЗАЩИТНЫЙ КИ-100 ТО РБ 190233408.002-2004 L=695	2		+
	08	331735104200	Кронштейн конденсатора	4		+
	09		675824700100 Винт самонарезающий	8		

Продолжение таблицы 3

Но- мер ри- сун- ка	Но- мер пози- ции	Код	Наименование	Коли- чес- тво	Примечание	З/Л
	10		675824700101 Винт самонарезающий	4		
	11	401325104600	Шайба крепежная	4		+
	13	341415202000	ИСПАРИТЕЛЬ	1		+
	14	281410003702	Демпфер	1		+
	15	071469100202	Подушка	4		+
	16	281411102700	Пластина	2		+

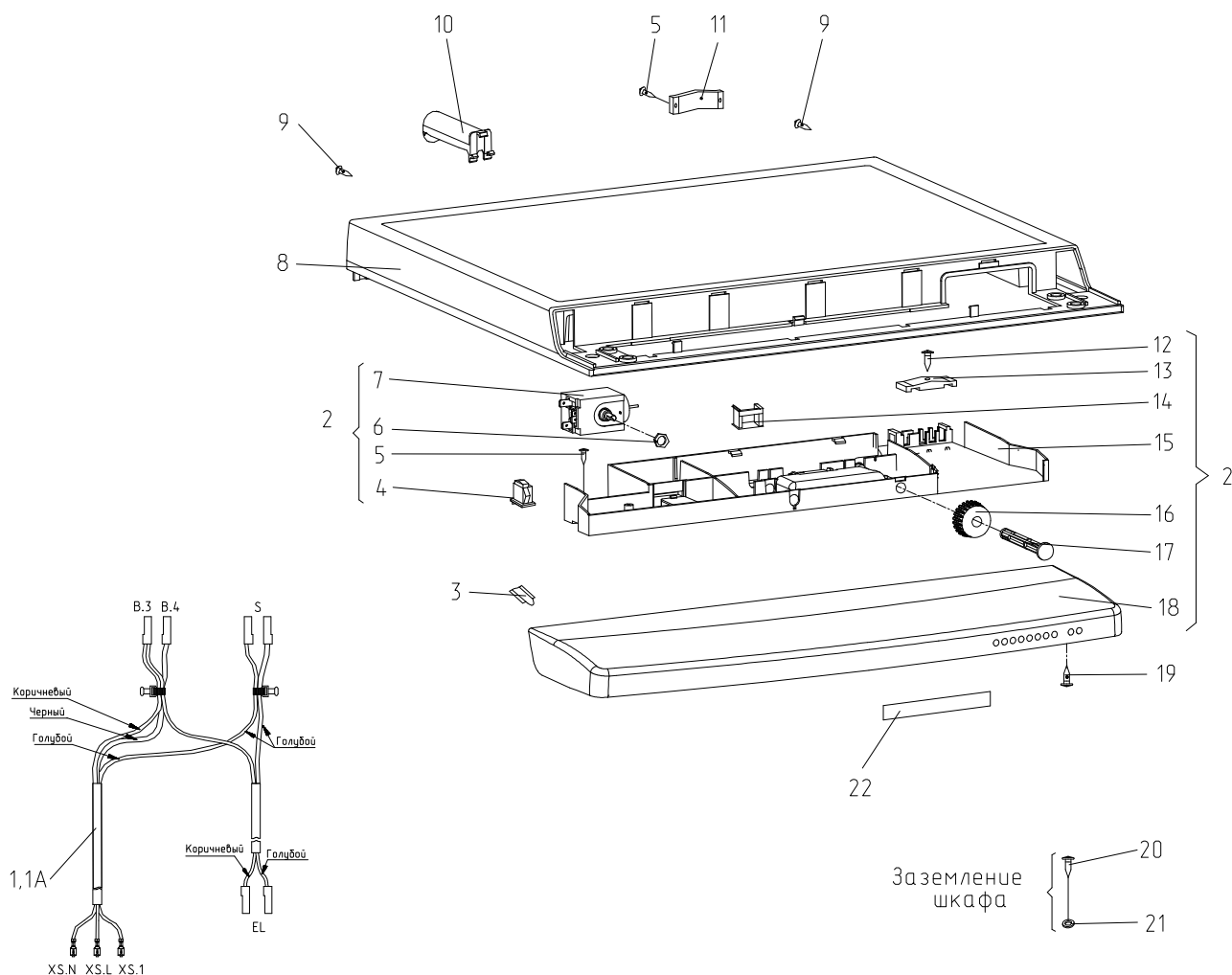


Рисунок 5 - Электропроводка

Таблица 4 - Перечень сборочных единиц и деталей

Но- мер ри- сун- ка	Но- мер пози- ции	Код	Наименование	Коли- чес- тво	Испол- нение	Примечание	З/ч
5	01A	768562104202	ЭЛЕКТРОПРОВОДКА	1			+
	01A	768562104204	ЭЛЕКТРОПРОВОДКА	1		В холодильнике со знаком CE	+
	02	768742203002	ОПОРА ТЕРМОРЕГУЛЯТОРА	1			
	02	768742203004	ОПОРА ТЕРМОРЕГУЛЯТОРА	1		В холодильнике со знаком CE	
	03	301410107400	ШТОРКА	1			+
	04	908081700133	ВЫКЛЮЧАТЕЛЬ WP 7.2.4,8	1		См. доп. замену	+
	05		675824700100 Винт самонарезающий	4			
	06	991283835035	ГАЙКА M10x0,75 ГОСТ 5916-70	1			

Продолжение таблицы 4

Но- мер ри- сун- ка	Но- мер пози- ции	Код	Наименование	Коли- чес- тво	Испол- нение	Примечание	З/Л
	07	908081492174	ТЕРМОРЕГУЛЯТОР К59- L2174 ТТ-0097-2009 Ф."INVENSYS"	1		См. доп. замены	+
	08	301410007600	КРЫШКА	1		Белый цвет	+
	09		675824700101 Винт самонарезающий	2			
	10	773434800300	Упор задний	2			+
	11	301547207800	ПРИЖИМ	1			+
	12	341413000701	Винт	1			+
	13	301417207800	ПРИЖИМ	1			+
	14	301417110500	ЗАГЛУШКА	1			+
	15	301417204802	ПАНЕЛЬ МОНТАЖНАЯ	1			+
	16	301417205900	РОЛИК	1			+
	17	301417205200	РУЧКА	1			+
	18	301410010600	МАСКА	1	000	Белый цвет	+
	18	331600010600	МАСКА	1	020		+
	19	991284831642	ШУРУП 4x13 Гост 1145-80 ПОТАЙН. ГОЛОВКА	2			+
	20	991284831413	ВИНТ В.М4-8gx8.32.Л63.039 ГОСТ 17473-80	1			+
	21	991286836022	Шайба 4 65Г 019 ГОСТ 6402-70	1			+
	22	908082535503	ЭМБЛЕМА СЕРИЯ 355-03	1			+

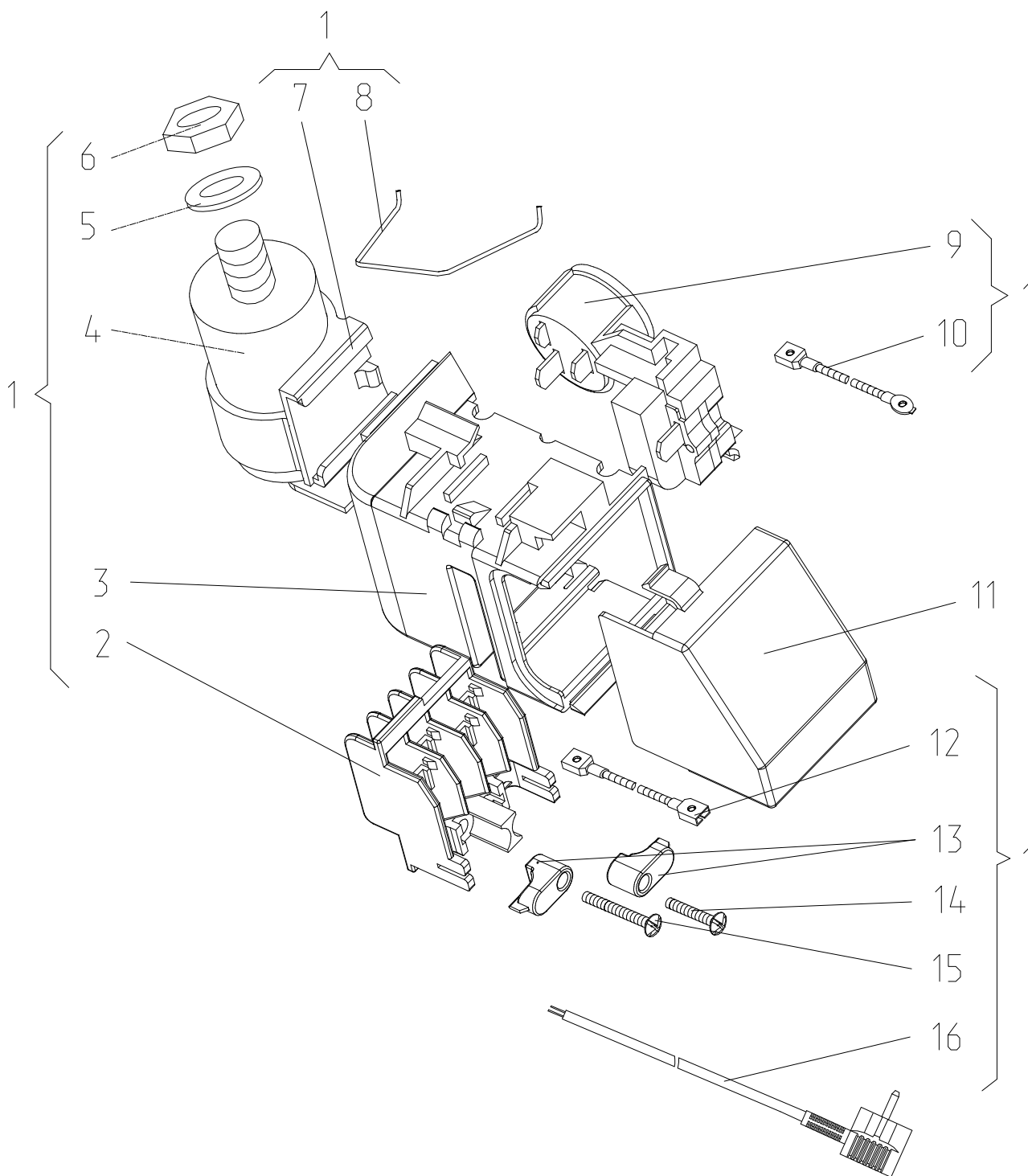


Рисунок 6 - Шнур питания (применяется с компрессором типа С-КН)

Таблица 5 - Перечень сборочных единиц и деталей

Но- мер ри- сун- ка	Но- мер пози- ции	Код	Наименование	Коли- чес- тво	Примечание	З/ч
6	01	341777110104	ШНУР ПИТАНИЯ	1		+
	01	341777110107	ШНУР ПИТАНИЯ	1	По заказ- наряду	+

Продолжение таблицы 5

Но- мер ри- сун- ка	Но- мер пози- ции	Код	Наименование	Коли- чес- тво	Примечание	З/Л
	02	064114900600	ВСТАВКА	1		+
	02	064114902600	ВСТАВКА	1		+
	03	073531400400	ОСНОВАНИЕ	1	См. доп. замену	+
	04	281167108004	КОНДЕНСАТОР	1	По заказ- наряду	+
	04	908082628047	КОНДЕНСАТОР ДПС-0,45-4 04.2 ИСП"В"	1	См. доп. замены	+
	05		ШАЙБА СТОПОРНАЯ 8	1	По заказ- наряду	
	06	908081000035	ГАЙКА М8х1	1	В хол-ках со знаком СЕ	
	07	073431100100	КРОНШТЕЙН	1		+
	07	073431100200	КРОНШТЕЙН	1	По заказ- наряду	+
	08	074674300200	ЗАЖИМ	1		+
	09	064746100105	БЛОК ПУСКОЗАЩИТНЫЙ 110-150	1		+
	10	341777109100	ПРОВОД ЗАЗЕМЛЕНИЯ	1		
	10	768561206200	ПРОВОД ЗАЗЕМЛЕНИЯ	1	По заказ- наряду	
	11	073531300300	Крышка	1		+
	12	341777109101	ПРОВОД ЗАЗЕМЛЕНИЯ	1		
	12	768561206201	ПРОВОД ЗАЗЕМЛЕНИЯ	1	По заказ- наряду	
	13	075857300300	ПРИХВАТ	2		+
	14	075815100201	ВИНТ	1	См. доп.	+
	15	075815100200	ВИНТ	1	замену	+
	16	903555001510	ВИЛКА ОПРЕСС 007(40,83)-16-250- 60227 ИЕС53 3Х0.75-1.9-Б1-1	1	ТУ ВУ 700063643.001 -2010 См. доп. замену	+
	16	903555001590	ВИЛКА ОПРЕССОВАННАЯ Р-33-16- 250-Н05VV-F 3G 0.75-2.2	1	По заказ- наряду. См. доп. замены	+

4 Алфавитный указатель

Перечень сборочных единиц и деталей, расположенных в алфавитном порядке, указан в таблице 6.

Таблица 6

Код	Наименование	Номер рисунка	Номер позиции	З/ч
-	675824700100 Винт самонарезающий	4	09	
-	675824700100 Винт самонарезающий	5	05	
-	675824700101 Винт самонарезающий	4	10	
-	675824700101 Винт самонарезающий	5	09	
-	730141201166 ПАНЕЛЬ-МОНОБЛОК	3	06А	
-	730141201236 ПАНЕЛЬ-МОНОБЛОК	3	02А	
-	730141205800 ПАНЕЛЬ-МОНОБЛОК	3	02А	
-	730141205900 ПАНЕЛЬ-МОНОБЛОК	3	06А	
-	730534101166 Дверь	3	06	
-	730534101236 Дверь	3	02	
-	730534105400 Дверь	3	02	
-	730534105500 Дверь	3	06	
301543105801	БАРЬЕР	3	04	+
064746100105	БЛОК ПУСКОЗАЩИТНЫЙ 110-150	6	09	+
301543305900	Барьер-полка	3	07	+
903555001510	ВИЛКА ОПРЕСС 007(40,83)-16-250-60227 IEC53 3X0.75-1.9-Б1-1	6	16	+
903555001590	ВИЛКА ОПРЕССОВАННАЯ Р-33-16-250-Н05VV- F 3G 0.75-2.2	6	16	+
075815100201	ВИНТ	6	14	+
075815100200	ВИНТ	6	15	+
991284831413	ВИНТ В.М4-8gx8.32.Л63.039 ГОСТ 17473-80	5	20	+
991284831453	ВИНТ М6-6gx16 7000-8464 /БАРАНОВИЧИ	2	49	+
775080100200	ВИНТ РЕЗЬБОНАРЕЗАЮЩИЙ М6x18	2	18	+
775080100100	ВИНТ САМОНАРЕЗАЮЩИЙ 4,2x14	2	17	+
222013303300	ВСТАВКА	2	03	+
301111500500	ВСТАВКА	2	10	+
064114900600	ВСТАВКА	6	02	+
064114902600	ВСТАВКА	6	02	+
301410107500	ВТУЛКА	2	22	+
281413201600	ВТУЛКА	2	32	+
908081700133	ВЫКЛЮЧАТЕЛЬ WР 7.2.4,8	5	04	+
341413000701	Винт	5	12	+
301543107200	Вкладыш для яиц	3	11	+
991283835035	ГАЙКА М10x0,75 ГОСТ 5916-70	5	06	
991283835020	ГАЙКА М6-7(6)Н.5 ГОСТ 5915-70	2	48	+
908081000035	ГАЙКА М8x1	6	06	
281410003702	Демпфер	4	14	+
301510206500	ЕРШ	2	15	+
301543108200	Емкость	3	10	+
775246300700	ЗАГЛУШКА	2	34	+
301417110500	ЗАГЛУШКА	5	14	+
301130203200	ЗАЖИМ	2	07	+
074674300200	ЗАЖИМ	6	08	+
341415202000	ИСПАРИТЕЛЬ	4	13	+
331331103700	КАТОК	2	05	
069744103502	КОМПРЕССОР С-КН130Н5-02	4	01	+

Продолжение таблицы 6

Код	Наименование	Номер рисунка	Номер позиции	3/4
341775103101	КОНДЕНСАТОР	4	05	+
341775103001	КОНДЕНСАТОР	4	06	+
281167108004	КОНДЕНСАТОР	6	04	+
908082628047	КОНДЕНСАТОР ДПС-0,45-4 04.2 ИСП"В"	6	04	+
769748300200	КОРЗИНА	2	39	
341410406000	КОРЗИНА	2	41	+
341410304601	КРОНШТЕЙН	2	04	+
341410006201	КРОНШТЕЙН	2	08	+
341410304600	КРОНШТЕЙН	2	28	+
341410006200	КРОНШТЕЙН	2	29	+
073431100100	КРОНШТЕЙН	6	07	+
073431100200	КРОНШТЕЙН	6	07	+
371323202200	КРОНШТЕЙН ПЕТЛИ НИЖНЕЙ	2	45	+
290797208900	КРЫШКА	2	26	+
301410007600	КРЫШКА	5	08	+
371320009100	Кронштейн	2	19	+
331735104200	Кронштейн конденсатора	4	08	+
371323201200	Кронштейн петли верхней	2	20	+
073531300300	Крышка	6	11	+
301543108300	Крышка емкости	3	09	+
908081800087	ЛАМПА РН230-240-15Х ТУ ВУ 200007197.059-2005	2	24	+
301130105900	ЛОПАТКА	2	12	+
301410010600	МАСКА	5	18	+
331600010600	МАСКА	5	18	+
341771103000	ОПОРА	2	02	+
768742203002	ОПОРА ТЕРМОРЕГУЛЯТОРА	5	02	
768742203004	ОПОРА ТЕРМОРЕГУЛЯТОРА	5	02	
073531400400	ОСНОВАНИЕ	6	03	+
371323202300	ОСЬ ПЕТЛИ	2	21	+
901281832094	ОСЬ СПЕЦИАЛЬНАЯ (6Х36) Ч.7811-7306	2	06	
301543105900	Ограничитель	3	05	+
301543106400	Ограничитель	3	08	+
301417204802	ПАНЕЛЬ МОНТАЖНАЯ	5	15	+
774142100900	ПАНЕЛЬ ПЕРЕДНЯЯ	2	42	+
371327504001	ПАТРОН Е14 К-001 4.8	2	23	+
371323202000	ПЕТЛЯ НИЖНЯЯ	2	46	+
301113203000	ПЕТЛЯ СРЕДНЯЯ	2	33	+
290797207200	ПЛАФОН	2	25	+
341410302000	ПОЛКА	2	16	+
371320307100	ПОЛКА-СТЕКЛО	2	27	+
301130405501	ПОЛОЗОК	2	40	+
301547207800	ПРИЖИМ	5	11	+
301417207800	ПРИЖИМ	5	13	+
075857300300	ПРИХВАТ	6	13	+
301543105601	ПРОБКА	3	12	+
341777109100	ПРОВОД ЗАЗЕМЛЕНИЯ	6	10	
768561206200	ПРОВОД ЗАЗЕМЛЕНИЯ	6	10	
341777109101	ПРОВОД ЗАЗЕМЛЕНИЯ	6	12	
768561206201	ПРОВОД ЗАЗЕМЛЕНИЯ	6	12	
908085700695	ПРОФИЛЬ ЗАЩИТНЫЙ КИ-100 ТО РБ 190233408.002-2004 L=695	4	07	+

Продолжение таблицы 6

Код	Наименование	Номер рисунка	Номер позиции	З/ч
281411102700	Пластина	4	16	+
071469100202	Подушка	4	15	+
301413205400	Пробка	3	13	+
261413202400	Прокладка петли нижней	2	31	+
351193202401	Прокладка петли нижней	2	43	+
301417205900	РОЛИК	5	16	+
301417205200	РУЧКА	5	17	+
301540401200	СОСУД	2	14	+
281160205200	СОСУД	4	03	+
908081492174	ТЕРМОРЕГУЛЯТОР K59-L2174 ТТ-0097-2009 Ф."INVENSYS"	5	07	+
280050204315	ТРУБКА	2	11	+
341775006400	ТРУБКА ЗАПРАВОЧНАЯ	4	02	+
331603301001	УПЛОТНИТЕЛЬ	3	01	+
331603301003	УПЛОТНИТЕЛЬ	3	03	+
773434800300	Упор задний	5	10	+
773522406800	ФОРМА ДЛЯ ЛЬДА	2	09	+
371325105000	Фильтр-осушитель	4	04	+
-	ШАЙБА СТОПОРНАЯ 8	6	05	
730144403400	ШКАФ	2	13	+
341777110104	ШНУР ПИТАНИЯ	6	01	+
341777110107	ШНУР ПИТАНИЯ	6	01	+
301410107400	ШТОРКА	2	50	+
301410107400	ШТОРКА	5	03	+
991284831642	ШУРУП 4x13 Гост 1145-80 ПОТАЙН. ГОЛОВКА	5	19	+
301410105700	Шайба	2	44	+
301410009302	Шайба	2	47	+
991286836022	Шайба 4 65Г 019 ГОСТ 6402-70	5	21	+
401325104600	Шайба крепежная	4	11	+
261413202700	Шайба петли нижней	2	30	+
331600103900	ЩИТОК ДЕКОРАТИВНЫЙ	2	01	+
371320103900	ЩИТОК ДЕКОРАТИВНЫЙ	2	01	+
768562104202	ЭЛЕКТРОПРОВОДКА	5	01А	+
768562104204	ЭЛЕКТРОПРОВОДКА	5	01А	+
908082535503	ЭМБЛЕМА СЕРИЯ 355-03	5	22	+

Приложение А
Схемы электрические

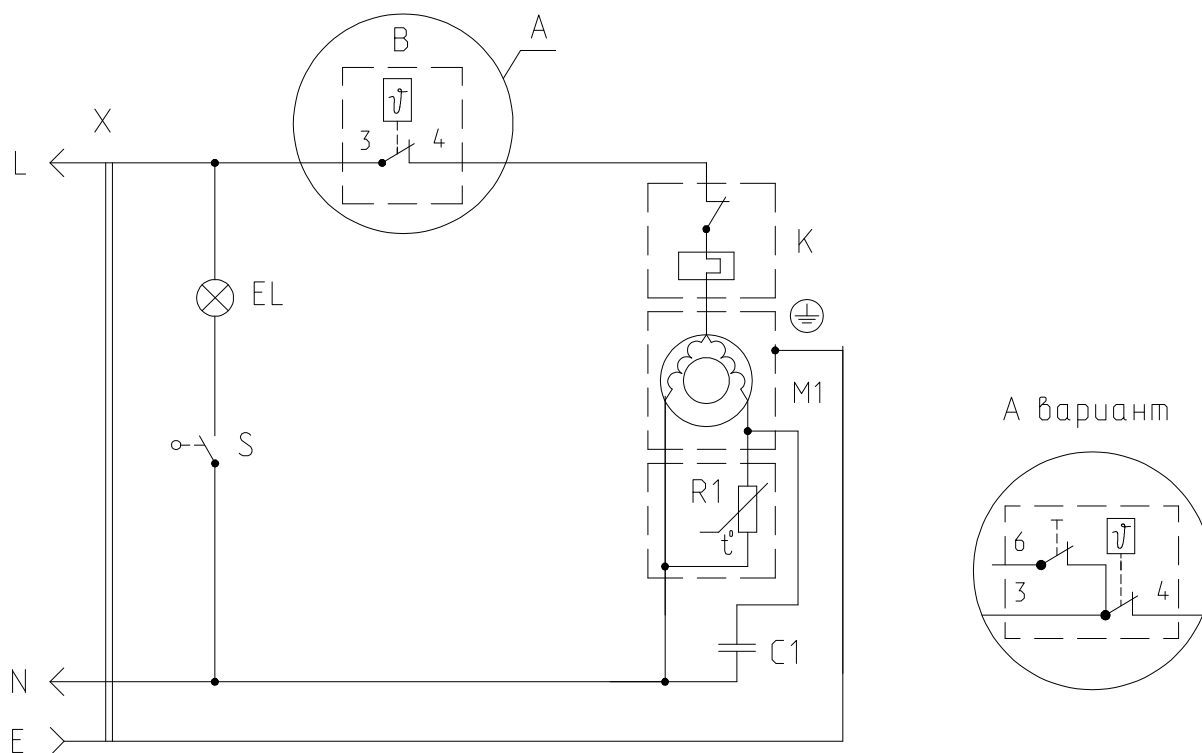
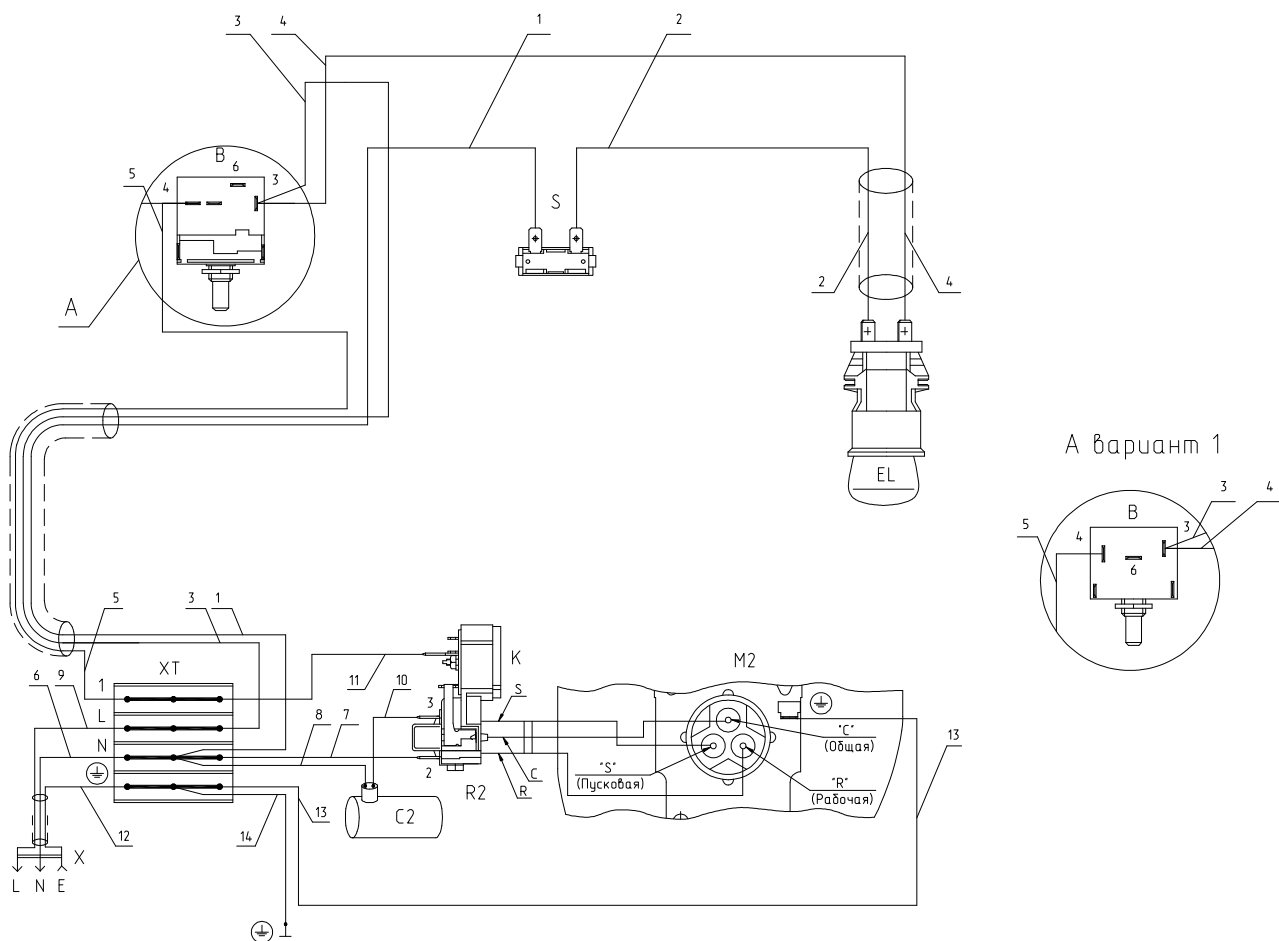


Рисунок А.1 – Схема электрическая принципиальная
Обозначения указаны в таблице А.1

Таблица А.1

Поз. обозн.	Наименование	Кол.
В	Терморегулятор 077В3246 ТТ-0049-2009 ф."Danfoss" или Терморегулятор К59-Л2174 ТТ-0097-2009 ф."Invensys" или Терморегулятор К59-Q2174 ТТ-0097-2009 ф."Invensys"	1
С1	Конденсатор К78-25-78-450В-5мкФ ±5% ТУ 6260-011-07613668-2005	1
EL	Лампа РН 230-240-15Х ТУ ВУ200007197.059-2005	1
К	Реле РКТ-Х ТУ РБ 00243352.016-99	1
М1	Электродвигатель компрессора ТУ РБ 00243352.016-99	1
Р1	Реле РТ ТУ РБ 00243352.016-99	1
С	Выключатель WP7.2.4,8 ТТ-0007-2009 ф."Elwat" или Выключатель ВК70-2 ТУ ВУ 600066646.110-2008	1
Х	Вилка опрессованная 007-16-250-60227 IEC 53 3x0,75-1,9-Б1-1 ТУ ВУ 700063643.001-2010 или Вилка опрессованная Р-33-16-250-Н05VV-F 3G 0.75-2.2 ТТ- 0003-2010 ф."Start"	1

Рисунок 7 - Таблица А.1



Соединения проводов указаны в таблице А.2
 Рисунок А.2 - Схема электрических соединений

Таблица А.2

Номер провода	Откуда идет	Куда поступает	Цвет изоляции
1	Клемма N (ХТ)	Контакт выключателя S	Голубой
2	Контакт выключателя S	Контакт лампы EL	Голубой
3	Клемма L (ХТ)	Контакт 3 датчика-реле температуры В	Коричневый
4	Контакт 3 датчика-реле температуры В	Контакт лампы EL	Коричневый
5	Контакт 4 датчика-реле температуры В	Клемма 1 (ХТ)	Черный
6	Х. N	Клемма N (ХТ)	Голубой
7	Клемма N (ХТ)	Контакт 2 позистора R	Голубой
8	Конденсатор С2	Клемма N (ХТ)	Голубой
9	Х. L	Клемма L (ХТ)	Коричневый
10	Конденсатор С2	Контакт 3 позистора R	Коричневый
11	Клемма 1 (ХТ)	Контакт реле К	Черный
12	Х. E	Клемма \oplus (ХТ)	Зелено-желтый
13	Клемма \oplus (ХТ)	Контакт компрессора \oplus	Зелено-желтый
14	Клемма \oplus (ХТ)	Контакт шкафа \oplus	Зелено-желтый

Приложение Б
Допустимые замены деталей

Таблица Б.1

Но- мер ри- сун- ка	Но- мер пози- ции	Код	Наименование	Допустимая замена		Примечание
2	09	773522406800	ФОРМА ДЛЯ ЛЬДА	202500403200	ФОРМА ДЛЯ ЛЬДА	
	24	908081800087	ЛАМПА РН230-240-15X ТУ ВУ 200007197.059-2005	908081800093	ЛАМПА Pila 15W T25 E14 230- 240V Clear	
	49	991284831453	ВИНТ М6-6qx16 7000-8464 /БАРАНОВИЧИ	991284830201	ВИНТ М6Х16 КЛ ПР 8.8 DIN 912 С ЦИЛ.ГОЛ.И ВНУТ.ШЕСТИГР.ZN	
3	01	331603301001	УПЛОТНИТЕЛЬ	769748901503	УПЛОТНИТЕЛЬ МХМ-1841,1842	
	03	331603301003	УПЛОТНИТЕЛЬ	769748901505	УПЛОТНИТЕЛЬ МХМ-1848	
5	04	908081700133	ВЫКЛЮЧАТЕЛЬ WР 7.2.4,8	908081700128	ВЫКЛЮЧАТЕЛЬ ВК 70-2	
	07	908081492174	ТЕРМОРЕГУЛЯТОР К59-L2174 ТТ-0097-2009 Ф."INVENSYS"	908081450121	ТЕРМОРЕГУЛЯТОР 077В3246 ТТ-0049-2009	
				908081821958	ТЕРМОРЕГУЛЯТОР К59-Q2174 ТТ-0097-2009	
6	03	073531400400	ОСНОВАНИЕ	073531400900	ОСНОВАНИЕ	
	04	908082628047	КОНДЕНСАТОР ДПС-0,45-4 04.2 ИСП"В"	908082628174	КОНДЕНСАТОР Д78С-450-4 ИСПОЛН. "В"	
				908082628056	КОНДЕНСАТОР К78-25-2в-450В- А-4мкф+-5% ТУ 6260-011- 07613668-2005	
	14	075815100201	ВИНТ	991284831443	ВИНТ В2.М4-8gx30.48.019 ГОСТ 17473-80	
	15	075815100200	ВИНТ	991284831442	ВИНТ В2.М4-8gx20.48.0112 ГОСТ 17473-80	
	16	903555001510	ВИЛКА ОПРЕСС 007(40,83)-16- 250-60227 IEC53 3X0.75-1.9-Б1-1	903555001517	ВИЛКА ОПРЕСС 57-16-250- 60227 IEC53 3x0.75-1.9-1-В2	
903555001590		ВИЛКА ОПРЕССОВАННАЯ Р-33- 16-250-Н05VV-F 3G 0.75-2.2	903555001588	ВИЛКА ОПРЕССОВАННАЯ D03- 16-250-Н05VV-F 3G 0.75-2.2		

Лист регистрации изменений										
Изм.	Номера листов (страниц)				Всего листов (страниц) в докум.	№ докум.	Входящий № сопроводительного докум. и дата	Подп.	Дата	
	измененных	замененных	новых	аннулированных						
					МКАУ.697122.31 ҚДС					Лист
Изм.	Лист	№ докум.	Подп.	Дата						23