

ЗАКРЫТОЕ АКЦИОНЕРНОЕ ОБЩЕСТВО "АТЛАНТ"  
МИНСКИЙ ЗАВОД ХОЛОДИЛЬНИКОВ

**ХОЛОДИЛЬНИК-МОРОЗИЛЬНИК**

**ХМ-4014-XXX**

КАТАЛОГ ДЕТАЛЕЙ И СБОРОЧНЫХ ЕДИНИЦ  
**МКАУ.697122.12 КДС**

Содержание

1	Порядок пользования каталогом .....	3
2	Схема деления изделия на составные части .....	4
3	Иллюстрации и перечень сборочных единиц и деталей .....	5
4	Алфавитный указатель .....	16
	Приложение А Схемы электрические.....	19
	Приложение Б Допустимые замены деталей .....	22

## 1 Порядок пользования каталогом

Каталог деталей и сборочных единиц МКАУ.697122.12 ҚДС (далее - каталог) предназначен для составления заявок на запасные части, технического обслуживания и ремонта холодильника – морозильника ХМ-4014-XXX.

Доза хладагента R 600a (изобутана) указана на табличке холодильника-морозильника.

Каталог составлен по состоянию конструкторской документации на 15.11.2011 .

В каталоге принята сквозная нумерация рисунков и таблиц.

На рисунке 1 указана схема деления изделия на составные части.

На рисунках 2 – 6 указаны сборочные единицы и детали холодильника-морозильника в аксонометрической проекции. Фигурными скобками на рисунках обозначены позиции деталей (сборочных единиц), входящих в сборочную единицу, позиция которой вынесена за фигурную скобку.

В таблицах 1 - 5, следующих за рисунками, указаны: номер позиции, код, наименование детали, модель холодильника-морозильника, примечание.

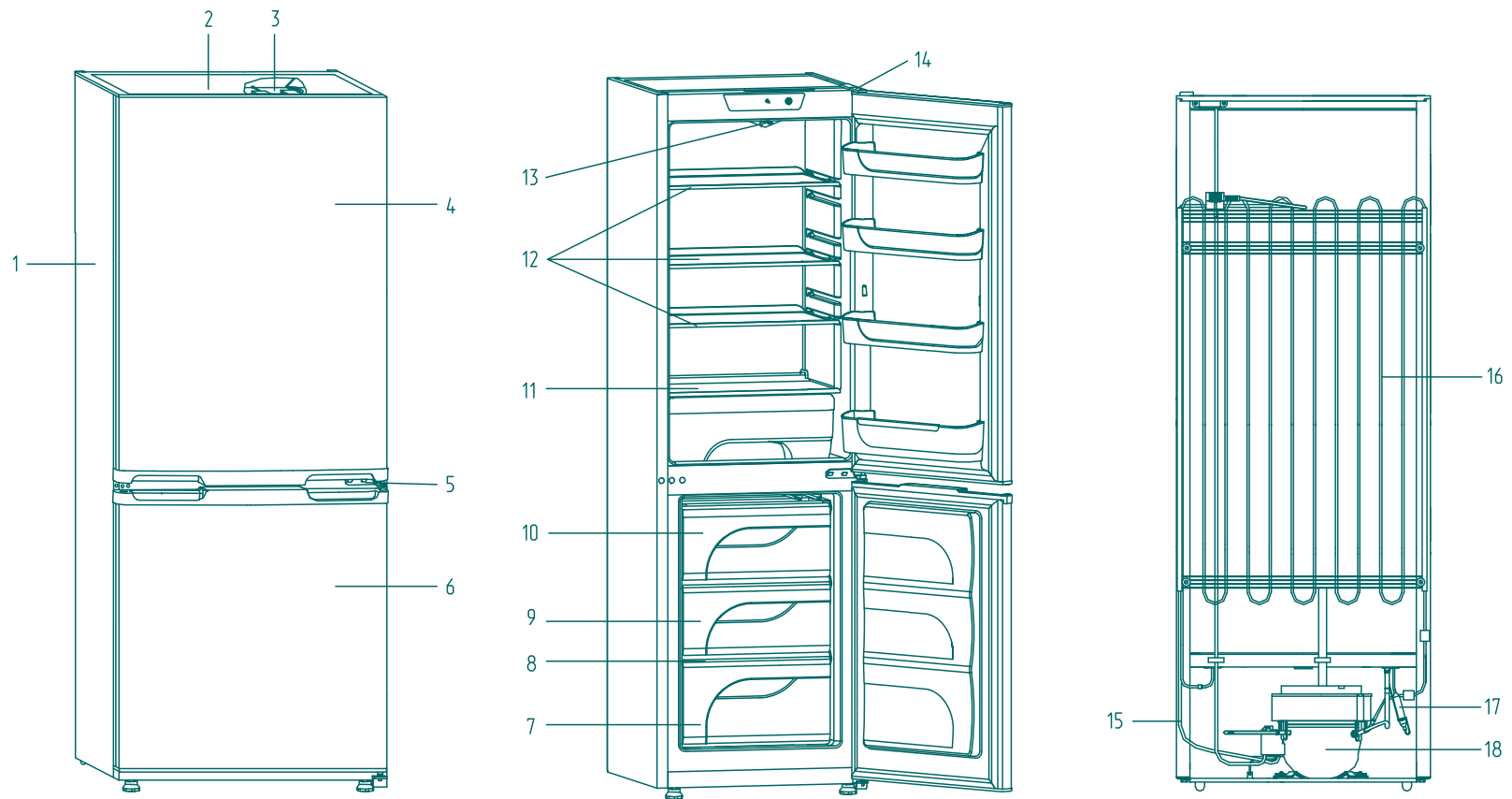
В таблице 6 в алфавитном порядке перечислены сборочные единицы, детали и стандартные изделия, указанные в таблицах 1 - 5.

В приложении А на рисунках А.1, А.2 приведены схемы электрические.

В приложении Б в таблице Б.1 указаны допустимые замены деталей.

Примечание – На запасные части поставляются детали, обозначенные в каталоге знаком «+».

2 Схема деления изделия на составные части



1 - шкаф, 2 - крыша, 3 - опора терморегулятора, 4 - дверь, 5 - петля средняя, 6 - дверь, 7 - корзина, 8 - испаритель, 9 - корзина, 10 - корзина, 11 - полка-стекло, 12 - полка-стекло, 13 - патрон, 14 - петля верхняя, 15 - шнур питания, 16 - конденсатор, 17 - фильтр-осушитель, 18 - компрессор.

Рисунок 1 - Холодильник-морозильник ХМ-4014-XXX

3 Иллюстрации и перечень сборочных единиц и деталей

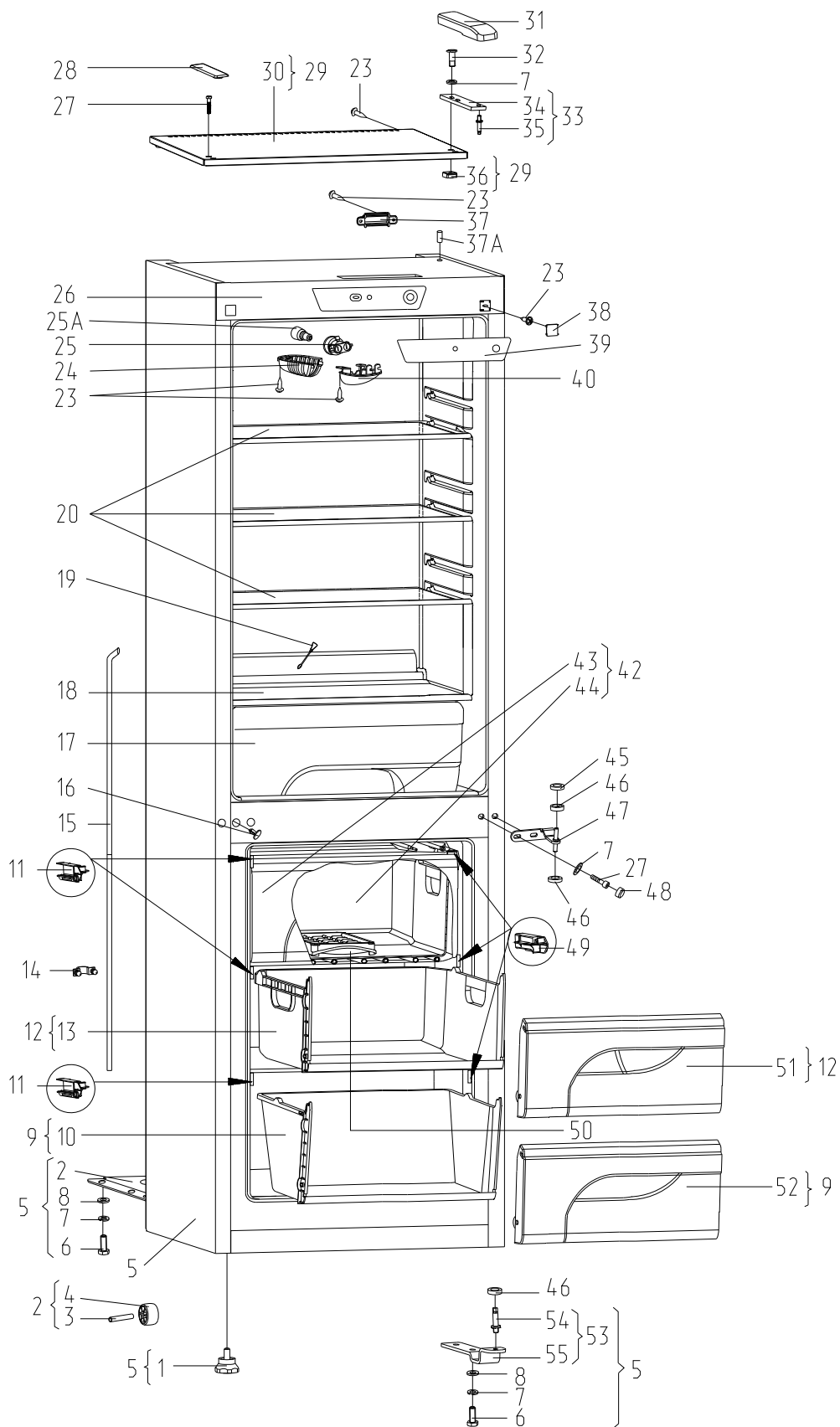


Рисунок 2 - Шкаф

Таблица 1 - Перечень сборочных единиц и деталей

Но- мер ри- сун- ка	Но- мер пози- ции	Код	Наименование	Коли- чес- тво	Примечание	З/ч
2	01	261411103000	ОПОРА	2	Действует до 30.0	+
	01	730131900300	ОПОРА	2		+
	02	730132900300	ОПОРА ЗАДНЯЯ	1		+
	03	281411103500	ОСЬ	2		+
	04	331331103700	КАТОК	2		+
	05	769746100400	ШКАФ	1		+
	06	991281833007	БОЛТ М6-8gx12.58.0112 ГОСТ 7805-70	6		+
	07	301410009302	Шайба	10		+
	08	991286836035	ШАЙБА 6.65Г.0112 ГОСТ 6402-70	6		+
	09	769748300500	КОРЗИНА	1		
	10	769748400200	ПОДДОН КОРЗИНЫ	1		+
	11	773434800100	КРОНШТЕЙН	3		+
	12	769748300400	КОРЗИНА	1		
	13	769748400100	ПОДДОН КОРЗИНЫ	1		+
	14	301130203200	ЗАЖИМ	2		+
	15	280050204314	ТРУБКА	1		+
	16	301111500500	ВСТАВКА	3		+
	17	769748200100	СОСУД	1		+
	18	769748500500	ПОЛКА-СТЕКЛО	1		+
	19	301510206500	ЕРШ	1		+
	20	769748501700	ПОЛКА-СТЕКЛО	3		+
	21	774621800500	ОБРАМЛЕНИЕ	1	Действует до 08.0	+
	22	769748501100	ПОЛКА	1		+
	23	301113000700	Винт	9	Действует до 30.0	+
	23	775080100100	ВИНТ САМОНАРЕЗАЮЩИЙ 4,2x14	10		+
	24	290797207200	ПЛАФОН	1		+
	25	371327504001	ПАТРОН Е14 К-001 4.8	1		+
	25А	908081800083	ЛАМПА РН 230-240-15Х(СТ.НИК.)ТУ ВУ 200007197.059-2005	1	Действует до 08.1	+
	25А	908081800087	ЛАМПА РН230-240-15Х ТУ ВУ 200007197.059-2005	1	См. доп. замены	+
	26	773522404600	МАСКА	1		+
	27	991284831453	ВИНТ М6-6gx16 7000-8464 /БАРАНОВИЧИ	1	См. доп. замены	+
	28	774134400200	ПЛАСТИНА	1		+
	29	730125101500	КРЫША	1		
	30	730125101100	КРЫША	1		+
	31	773521401800	КРЫШКА	1		+
	32		Болт М6-6gx30.58.016 ГОСТ 7805-70	2		
	33	730152700900	ПЕТЛЯ ВЕРХНЯЯ	1		+
34	371323201200	Кронштейн петли верхней	1		+	
35	771451100100	Ось	1		+	
36	774113400500	ВСТАВКА	2		+	
37	301547207800	ПРИЖИМ	1		+	
37А	341770006600	ПЛАСТИНА	1	Герметизирую щая п	+	

Продолжение таблицы 1

Но- мер ри- сун- ка	Но- мер пози- ции	Код	Наименование	Коли- чес- тво	Примечание	З/ч
	38	775378400800	ЗАГЛУШКА	2		+
	39	908082519014	ЭМБЛЕМА СЕРИЯ 190-14	1		+
	40	290797208900	КРЫШКА	1		+
	41	240080301400	УПОР	2	Действует до 08.0	+
	41	774637100400	ПРОФИЛЬ	1		+
	42	769748300401	КОРЗИНА	1		
	43	774142100301	ПАНЕЛЬ ПЕРЕДНЯЯ	1		+
	44	769748400100	ПОДДОН КОРЗИНЫ	1		+
	45	261413202700	Шайба петли нижней	2		+
	46	281413201600	ВТУЛКА	3		+
	47	301113203000	ПЕТЛЯ СРЕДНЯЯ	1		+
	48	301410000300	ЗАГЛУШКА	2		+
	49	773434800101	КРОНШТЕЙН	3		+
	50	202500403200	ФОРМА ДЛЯ ЛЬДА	1	См. доп. замены	+
	51	774142100300	ПАНЕЛЬ ПЕРЕДНЯЯ	1		+
	52	774142100400	ПАНЕЛЬ ПЕРЕДНЯЯ	1		+
	53	730152700400	ПЕТЛЯ НИЖНЯЯ	1		+
	54	771451100200	Ось	1		+
	55	774535300100	КРОНШТЕЙН ПЕТЛИ НИЖНЕЙ	1		+

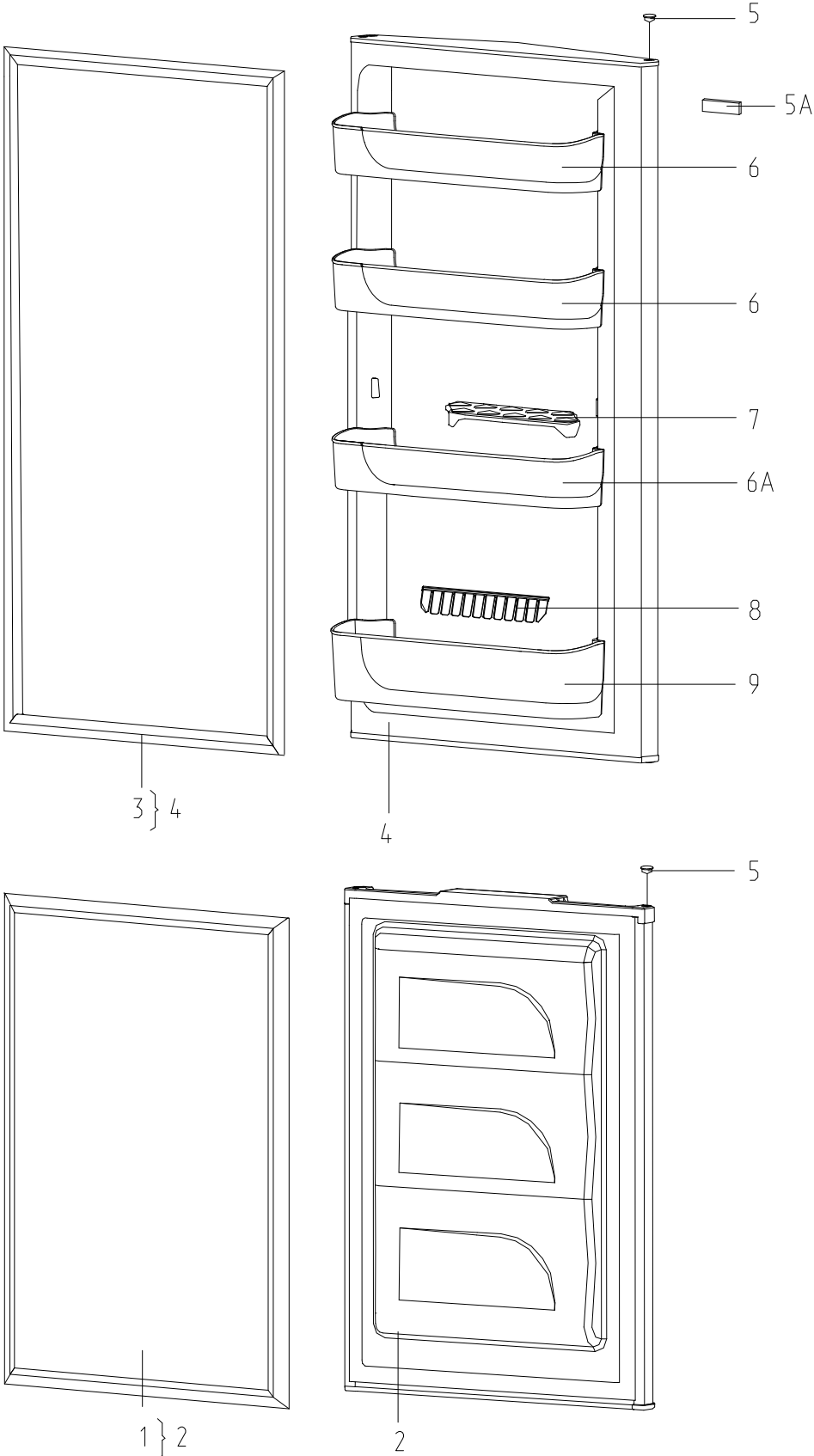
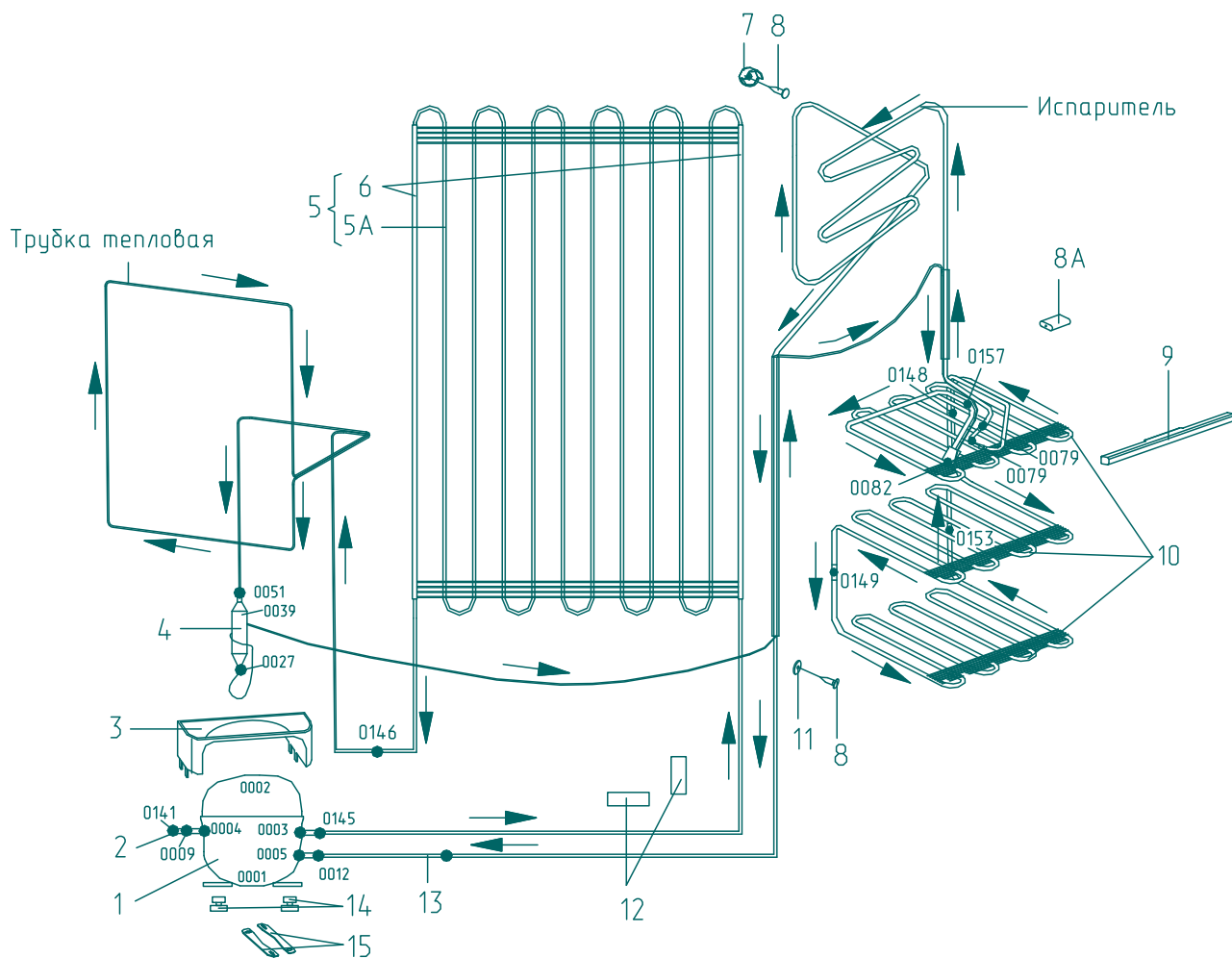


Рисунок 3 - Двери



Таблица 2 - Перечень сборочных единиц и деталей

Но- мер ри- сун- ка	Но- мер пози- ции	Код	Наименование	Коли- чес- тво	Примечание	З/ч
3	01	769748900200	УПЛОТНИТЕЛЬ	1	В страны СНГ	+
	01	769748901500	УПЛОТНИТЕЛЬ	1	ф. Rehau. По заказ-наряду	+
	02	730534102400	ДВЕРЬ	1		+
	03	769748900201	УПЛОТНИТЕЛЬ	1	В страны СНГ	+
	03	769748901501	УПЛОТНИТЕЛЬ	1	ф. Rehau. По заказ-наряду	+
	04	730534102300	ДВЕРЬ	1		+
	05	301413205400	Пробка	2		+
	05А	908082500429	ЭМБЛЕМА СЕРИЯ 144-29	1		+
	06	769748400500	БАРЬЕР-ПОЛКА	2		+
	06А	769748400501	БАРЬЕР-ПОЛКА	1		+
	07	769748100100	ВКЛАДЫШ ДЛЯ ЯИЦ	1		+
	08	769748900300	ОГРАНИЧИТЕЛЬ	1		+
	09	769748400400	БАРЬЕР	1		+



Условное обозначение:  
 ● - открытый стык.

Рисунок 4 - Схема холодильного агрегата

Таблица 3 - Перечень сборочных единиц и деталей

Но- мер ри- сун- ка	Но- мер пози- ции	Код	Наименование	Коли- чес- тво	Примечание	З/ч
4	01	069744103502	КОМПРЕССОР С-КН130Н5-02	1	Применяется с комплектом пускозащитным КК7 и комплектом монтажных частей №3	+
	02	341775006400	ТРУБКА ЗАПРАВОЧНАЯ	1		
	03	281160205200	СОСУД	1		+
	04	371325105000	Фильтр-осушитель	1		+
	04	371325105001	ФИЛЬТР-ОСУШИТЕЛЬ	1	Действует до 11.11.2009	+
	05	341775103000	КОНДЕНСАТОР	1		+

Продолжение таблицы 3

Но- мер ри- сун- ка	Но- мер пози- ции	Код	Наименование	Коли- чес- тво	Примечание	З/ч
	05	341775103100	КОНДЕНСАТОР	1	Действует до 14.01.2011	+
	05	341775103101	КОНДЕНСАТОР	1		+
	05А	341775103000	КОНДЕНСАТОР	1	Действует до 14.01.2011	+
	05А	341775103001	КОНДЕНСАТОР	1		+
	06	908085700910	ПРОФИЛЬ ЗАЩИТНЫЙ КИ-100 ТО РБ 190233408.002-2004 L=910	2		+
	06	908085700990	ПРОФИЛЬ ЗАЩИТНЫЙ КИ-100 ТО РБ 190233408.002-2004 L=990	2	Действует до 14.01.2011	+
	07	773434801400	УПОР КОНДЕНСАТОРА	2		+
	08		Винт В2.М4-8gx16.48.019 ГОСТ 7805- 70	4		
	08	991284831442	ВИНТ В2.М4-8gx20.48.0112 ГОСТ 17473-80	4	Действует до 03.01.2011	+
	08А		Паста шумопоглощающая "Vaberstrip-525" 2.5x65x75	1	20 г	
	09	774621800100	ОБРАМЛЕНИЕ	2		+
	10	769743100100	ИСПАРИТЕЛЬ	1		+
	11	401325104600	Шайба крепежная	2		+
	12	281410003702	Демпфер	2		+
	13	341415208400	ЗМЕЕВИК ВСАСЫВАЮЩИЙ	1		+
	14	071469100202	Подушка	4	Поставляется с компрессором. См. доп. замены	+
	15	281411102700	Пластина	2		+

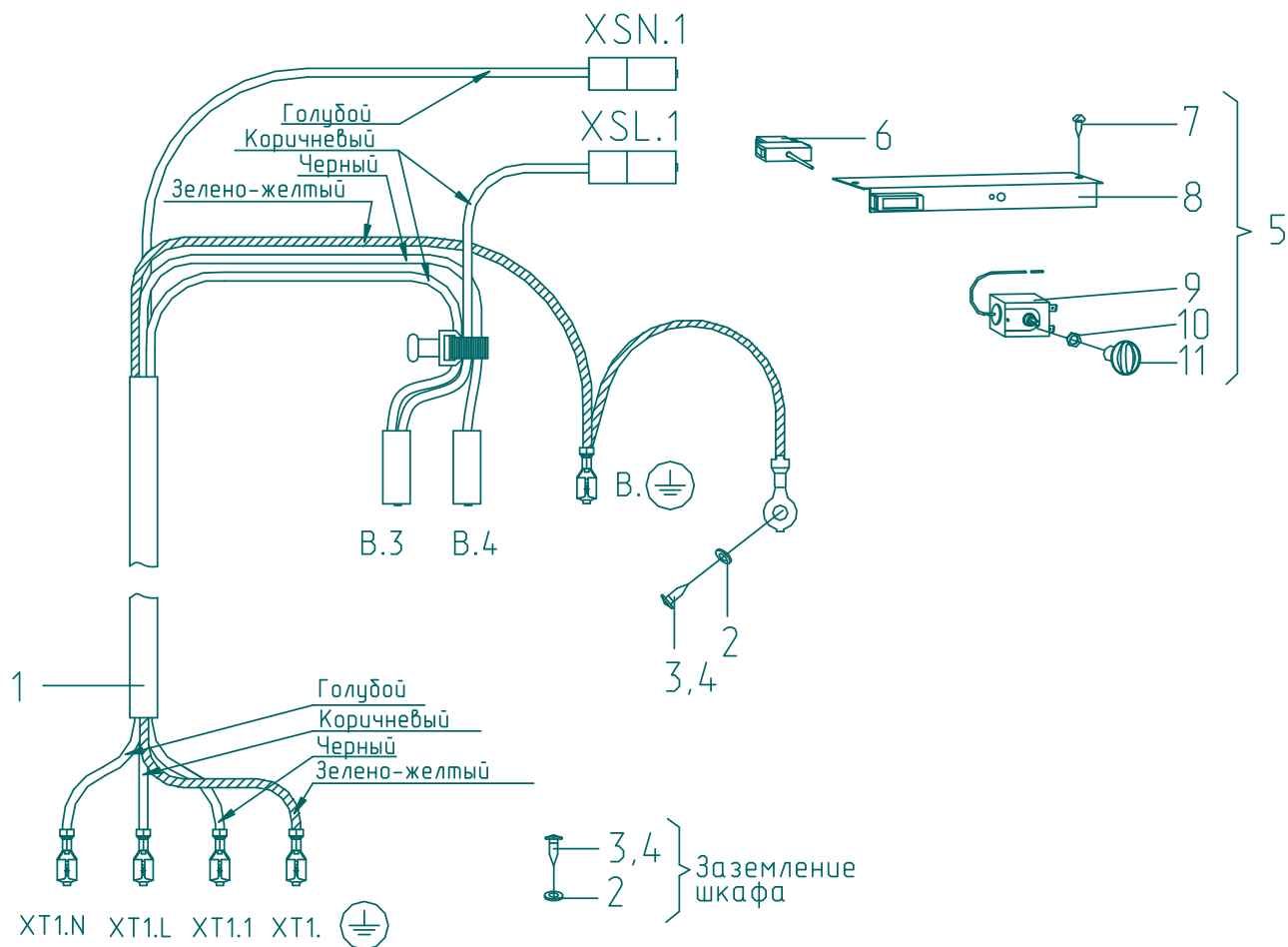


Рисунок 5 - Электропроводка

Таблица 4 - Перечень сборочных единиц и деталей

Но-мер ри-сун-ка	Но-мер пози-ции	Код	Наименование	Коли-чес-тво	Примечание	З/ч
5	01	768562100800	ЭЛЕКТРОПРОВОДКА	1		+
	01	768562100801	ЭЛЕКТРОПРОВОДКА	1	По заказ-наряду	+
	02	991286836022	ШАЙБА 4.65Г.019 ГОСТ 6402-70	2		+
	03	991284831413	ВИНТ В.М4-8gx8.32.Л63.039 ГОСТ 17473-80	1	Доп. замена на поз. 4	+
	04	991284831316	ВИНТ В2.М4-8gx8.32.Л63.039 ГОСТ 17473-80	1	Взамен поз. 3	+
	05	768742202103	ОПОРА ТЕРМОРЕГУЛЯТОРА	1	В страны СНГ	
	05	768742202105	ОПОРА ТЕРМОРЕГУЛЯТОРА	1	По заказ-наряду	
	06	908082401865	ВЫКЛЮЧАТЕЛЬ WP20.К	1		+
	07	301113000700	Винт	2	Действует до 31.03.2011	+
	07	775080100100	ВИНТ САМОНАРЕЗАЮЩИЙ 4,2x14	2		+
	08	730156100100	КРОНШТЕЙН	1		+
	09	908081450121	ТЕРМОРЕГУЛЯТОР 077В3246 ТТ-0049-2009	1	ф. Danfoss См. доп. замены	+

Продолжение таблицы 4

Но- мер ри- сун- ка	Но- мер пози- ции	Код	Наименование	Коли- чес- тво	Примечание	з/ч
	10	991283835035	ГАЙКА М10х0,75 ГОСТ 5916-70	1	Поставляется с терморегулято рм	
	11	775375700200	РУЧКА ТЕРМОРЕГУЛЯТОРА	1		+

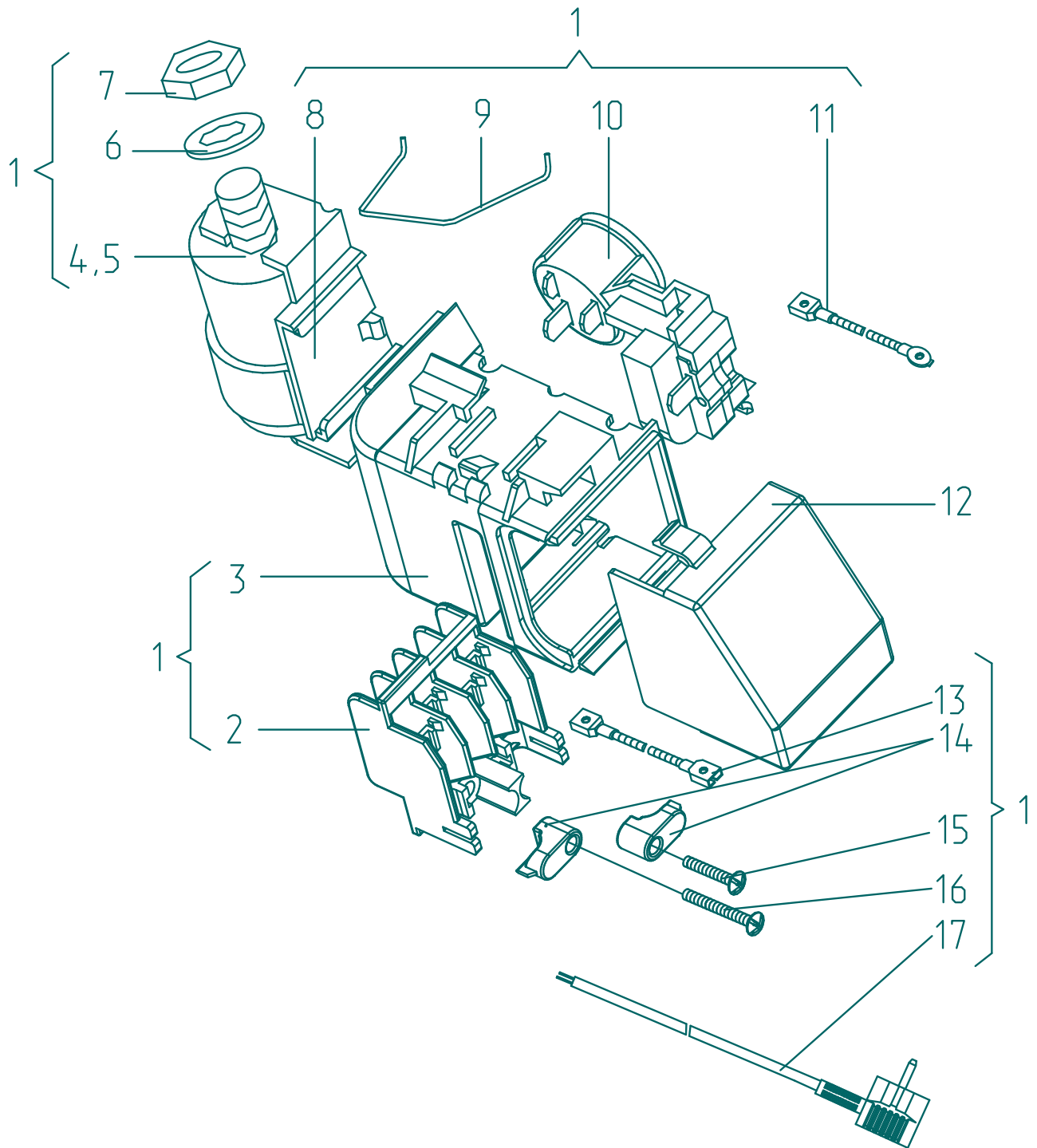


Рисунок 6 - Шнур питания

Таблица 5 - Перечень сборочных единиц и деталей

Но- мер ри- сун- ка	Но- мер пози- ции	Код	Наименование	Коли- чес- тво	Примечание	З/ч
6	01	341777110101	ШНУР ПИТАНИЯ	1	В страны СНГ Дейст	+
	01	341777110104	ШНУР ПИТАНИЯ	1	В страны СНГ	+

Продолжение таблицы 5

Но-мер ри-сун-ка	Но-мер пози-ции	Код	Наименование	Коли-чес-тво	Примечание	Э/ч
	01	341777110107	ШНУР ПИТАНИЯ	1	По заказ-наряду	+
	02	064114900600	ВСТАВКА	1	Доп.замена на поз.	+
	02	064114902600	ВСТАВКА	1		+
	03	073531400400	ОСНОВАНИЕ	1		+
	04	281167108004	КОНДЕНСАТОР	1	По заказ-наряду	+
	04	281167108005	КОНДЕНСАТОР	1	По заказ-наряду экс	+
	05	908082628057	КОНДЕНСАТОР К78-25-2в-450В-А-5мкФ+-5% ТУ 6260-011-07613668-2005	1	Доп. замена на поз.	+
	05	908082628174	КОНДЕНСАТОР Д78С-450-4 ИСПОЛН. "В"	1	В страны СНГ. См. д	+
	05А	908082628049	КОНДЕНСАТОР ДПС-0,45-5 исполн."в"ТУ16-97 ДАИФ.673116.006ТУ	1	Взамен поз. 5 Дейс	+
	06		ШАЙБА СТОПОРНАЯ 8	1	Поставляется	
	07		ГАЙКА М8	1	совмес	
	08	073431100100	КРОНШТЕЙН	1	В страны СНГ	+
	08	073431100200	КРОНШТЕЙН	1	По заказ-наряду	+
	09	074674300200	ЗАЖИМ	1		+
	10	064746100105	БЛОК ПУСКОЗАЩИТНЫЙ 110-150	1		+
	11	341777109100	ПРОВОД ЗАЗЕМЛЕНИЯ	1	В страны СНГ	
	11	768561206200	ПРОВОД ЗАЗЕМЛЕНИЯ	1	По заказ-наряду	
	12	073531300300	Крышка	1	Поставляется с комп	+
	13	341777109101	ПРОВОД ЗАЗЕМЛЕНИЯ	1	В страны СНГ	
	13	768561206201	ПРОВОД ЗАЗЕМЛЕНИЯ	1	По заказ-наряду	
	14	075857300300	ПРИХВАТ	2		+
	15	075815100201	ВИНТ	1	См. доп.	+
	16	075815100200	ВИНТ	1	замены	+
	17	903555001550	ВИЛКА ОПРЕССОВАННАЯ 40-16-250-Н05VV-F 3G 0.75-2.2-Б1-1 ТУ ВУ 600048089.016-2006	1	В страны СНГ. См. д	+
	17	903555001560	ВИЛКА ОПРЕССОВАННАЯ Р-23-16-250-Н05VV-F 3G 0.75-2.2	1	Действует до 23.03.	+
	17	903555001590	ВИЛКА ОПРЕССОВАННАЯ Р-33-16-250-Н05VV-F 3G 0.75-2.2	1	ТТ-0003-2010 ф. "St	+

## 4 Алфавитный указатель

Перечень сборочных единиц и деталей, расположенных в алфавитном порядке, указан в таблице 6.

Таблица 6

Код	Наименование	Номер рисунка	Номер позиции	З/ч
769748400400	БАРЬЕР	3	09	+
769748400500	БАРЬЕР-ПОЛКА	3	06	+
769748400501	БАРЬЕР-ПОЛКА	3	06А	+
064746100105	БЛОК ПУСКОЗАЩИТНЫЙ 110-150	6	10	+
991281833007	БОЛТ М6-8gx12.58.0112 ГОСТ 7805-70	2	06	+
-	Болт М6-6gx30.58.016 ГОСТ 7805-70	2	32	
903555001550	ВИЛКА ОПРЕССОВАННАЯ 40-16-250-Н05VV-F 3G 0.75-2.2-Б1-1 ТУ ВУ 600048089.016-2006	6	17	+
903555001590	ВИЛКА ОПРЕССОВАННАЯ Р-33-16-250-Н05VV- F 3G 0.75-2.2	6	17	+
903555001560	ВИЛКА ОПРЕССОВАННАЯ Р-23-16-250-Н05VV- F 3G 0.75-2.2	6	17	+
075815100201	ВИНТ	6	15	+
075815100200	ВИНТ	6	16	+
991284831413	ВИНТ В.М4-8gx8.32.Л63.039 ГОСТ 17473-80	5	03	+
991284831442	ВИНТ В2.М4-8gx20.48.0112 ГОСТ 17473-80	4	08	+
991284831316	ВИНТ В2.М4-8gx8.32.Л63.039 ГОСТ 17473-80	5	04	+
991284831453	ВИНТ М6-6gx16 7000-8464 /БАРАНОВИЧИ	2	27	+
775080100100	ВИНТ САМОНАРЕЗАЮЩИЙ 4,2x14	2	23	+
775080100100	ВИНТ САМОНАРЕЗАЮЩИЙ 4,2x14	5	07	+
769748100100	ВКЛАДЫШ ДЛЯ ЯИЦ	3	07	+
301111500500	ВСТАВКА	2	16	+
774113400500	ВСТАВКА	2	36	+
064114900600	ВСТАВКА	6	02	+
064114902600	ВСТАВКА	6	02	+
281413201600	ВТУЛКА	2	46	+
908082401865	ВЫКЛЮЧАТЕЛЬ WР20.К	5	06	+
301113000700	Винт	2	23	+
301113000700	Винт	5	07	+
-	Винт В2.М4-8gx16.48.019 ГОСТ 7805-70	4	08	
991283835035	ГАЙКА М10x0,75 ГОСТ 5916-70	5	10	
-	ГАЙКА М8	6	07	
730534102400	ДВЕРЬ	3	02	+
730534102300	ДВЕРЬ	3	04	+
281410003702	Демпфер	4	12	+
301510206500	ЕРШ	2	19	+
775378400800	ЗАГЛУШКА	2	38	+
301410000300	ЗАГЛУШКА	2	48	+
301130203200	ЗАЖИМ	2	14	+
074674300200	ЗАЖИМ	6	09	+
341415208400	ЗМЕЕВИК ВСАСЫВАЮЩИЙ	4	13	+
769743100100	ИСПАРИТЕЛЬ	4	10	+
331331103700	КАТОК	2	04	+
069744103502	КОМПРЕССОР С-КН130Н5-02	4	01	+
341775103000	КОНДЕНСАТОР	4	05	+
341775103100	КОНДЕНСАТОР	4	05	+
341775103101	КОНДЕНСАТОР	4	05	+



## Продолжение таблицы 6

Код	Наименование	Номер рисунка	Номер позиции	3/4
341775103000	КОНДЕНСАТОР	4	05А	+
341775103001	КОНДЕНСАТОР	4	05А	+
281167108004	КОНДЕНСАТОР	6	04	+
281167108005	КОНДЕНСАТОР	6	04	+
908082628174	КОНДЕНСАТОР Д78С-450-4 ИСПОЛН. "В"	6	05	+
908082628049	КОНДЕНСАТОР ДПС-0,45-5 исполн."в"ТУ16-97 ДАИФ.673116.006ТУ	6	05А	+
908082628057	КОНДЕНСАТОР К78-25-2в-450В-А-5мкФ+-5% ТУ 6260-011-07613668-2005	6	05	+
769748300500	КОРЗИНА	2	09	
769748300400	КОРЗИНА	2	12	
769748300401	КОРЗИНА	2	42	
773434800100	КРОНШТЕЙН	2	11	+
773434800101	КРОНШТЕЙН	2	49	+
730156100100	КРОНШТЕЙН	5	08	+
073431100100	КРОНШТЕЙН	6	08	+
073431100200	КРОНШТЕЙН	6	08	+
774535300100	КРОНШТЕЙН ПЕТЛИ НИЖНЕЙ	2	55	+
730125101500	КРЫША	2	29	
730125101100	КРЫША	2	30	+
773521401800	КРЫШКА	2	31	+
290797208900	КРЫШКА	2	40	+
371323201200	Кронштейн петли верхней	2	34	+
073531300300	Крышка	6	12	+
908081800083	ЛАМПА РН 230-240-15Х(СТ.НИК.)ТУ ВУ 200007197.059-2005	2	25А	+
908081800087	ЛАМПА РН230-240-15Х ТУ ВУ 200007197.059- 2005	2	25А	+
773522404600	МАСКА	2	26	+
774621800500	ОБРАМЛЕНИЕ	2	21	+
774621800100	ОБРАМЛЕНИЕ	4	09	+
769748900300	ОГРАНИЧИТЕЛЬ	3	08	+
261411103000	ОПОРА	2	01	+
730131900300	ОПОРА	2	01	+
730132900300	ОПОРА ЗАДНЯЯ	2	02	+
768742202103	ОПОРА ТЕРМОРЕГУЛЯТОРА	5	05	
768742202105	ОПОРА ТЕРМОРЕГУЛЯТОРА	5	05	
073531400400	ОСНОВАНИЕ	6	03	+
281411103500	ОСЬ	2	03	+
771451100100	Ось	2	35	+
771451100200	Ось	2	54	+
774142100301	ПАНЕЛЬ ПЕРЕДНЯЯ	2	43	+
774142100300	ПАНЕЛЬ ПЕРЕДНЯЯ	2	51	+
774142100400	ПАНЕЛЬ ПЕРЕДНЯЯ	2	52	+
371327504001	ПАТРОН Е14 К-001 4.8	2	25	+
730152700900	ПЕТЛЯ ВЕРХНЯЯ	2	33	+
730152700400	ПЕТЛЯ НИЖНЯЯ	2	53	+
301113203000	ПЕТЛЯ СРЕДНЯЯ	2	47	+
774134400200	ПЛАСТИНА	2	28	+
341770006600	ПЛАСТИНА	2	37А	+
290797207200	ПЛАФОН	2	24	+
769748400200	ПОДДОН КОРЗИНЫ	2	10	+

## Продолжение таблицы 6

Код	Наименование	Номер рисунка	Номер позиции	3/4
769748400100	ПОДДОН КОРЗИНЫ	2	13	+
769748400100	ПОДДОН КОРЗИНЫ	2	44	+
769748501100	ПОЛКА	2	22	+
769748500500	ПОЛКА-СТЕКЛО	2	18	+
769748501700	ПОЛКА-СТЕКЛО	2	20	+
301547207800	ПРИЖИМ	2	37	+
075857300300	ПРИХВАТ	6	14	+
341777109100	ПРОВОД ЗАЗЕМЛЕНИЯ	6	11	
768561206200	ПРОВОД ЗАЗЕМЛЕНИЯ	6	11	
341777109101	ПРОВОД ЗАЗЕМЛЕНИЯ	6	13	
768561206201	ПРОВОД ЗАЗЕМЛЕНИЯ	6	13	
774637100400	ПРОФИЛЬ	2	41	+
908085700910	ПРОФИЛЬ ЗАЩИТНЫЙ КИ-100 ТО РБ 190233408.002-2004 L=910	4	06	+
908085700990	ПРОФИЛЬ ЗАЩИТНЫЙ КИ-100 ТО РБ 190233408.002-2004 L=990	4	06	+
-	Паста шумопоглощающая "Vaberstrip-525" 2.5x65x75	4	08А	
281411102700	Пластина	4	15	+
071469100202	Подушка	4	14	+
301413205400	Пробка	3	05	+
775375700200	РУЧКА ТЕРМОРЕГУЛЯТОРА	5	11	+
769748200100	СОСУД	2	17	+
281160205200	СОСУД	4	03	+
908081450121	ТЕРМОРЕГУЛЯТОР 077В3246 ТТ-0049-2009	5	09	+
280050204314	ТРУБКА	2	15	+
341775006400	ТРУБКА ЗАПРАВОЧНАЯ	4	02	+
769748900200	УПЛОТНИТЕЛЬ	3	01	+
769748901500	УПЛОТНИТЕЛЬ	3	01	+
769748900201	УПЛОТНИТЕЛЬ	3	03	+
769748901501	УПЛОТНИТЕЛЬ	3	03	+
240080301400	УПОР	2	41	+
773434801400	УПОР КОНДЕНСАТОРА	4	07	+
371325105001	ФИЛЬТР-ОСУШИТЕЛЬ	4	04	+
202500403200	ФОРМА ДЛЯ ЛЬДА	2	50	+
371325105000	Фильтр-осушитель	4	04	+
991286836022	ШАЙБА 4.65Г.019 ГОСТ 6402-70	5	02	+
991286836035	ШАЙБА 6.65Г.0112 ГОСТ 6402-70	2	08	+
-	ШАЙБА СТОПОРНАЯ 8	6	06	
769746100400	ШКАФ	2	05	+
341777110101	ШНУР ПИТАНИЯ	6	01	+
341777110104	ШНУР ПИТАНИЯ	6	01	+
341777110107	ШНУР ПИТАНИЯ	6	01	+
301410009302	Шайба	2	07	+
401325104600	Шайба крепежная	4	11	+
261413202700	Шайба петли нижней	2	45	+
768562100800	ЭЛЕКТРОПРОВОДКА	5	01	+
768562100801	ЭЛЕКТРОПРОВОДКА	5	01	+
908082500429	ЭМБЛЕМА СЕРИЯ 144-29	3	05А	+
908082519014	ЭМБЛЕМА СЕРИЯ 190-14	2	39	+

Приложение А  
Схемы электрические

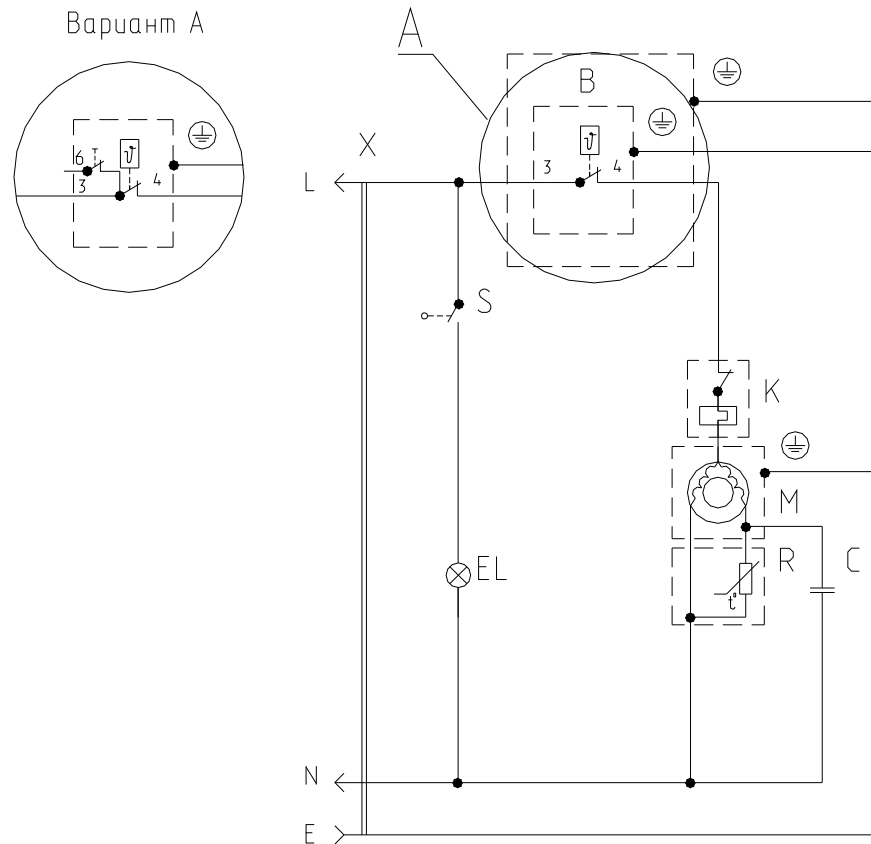
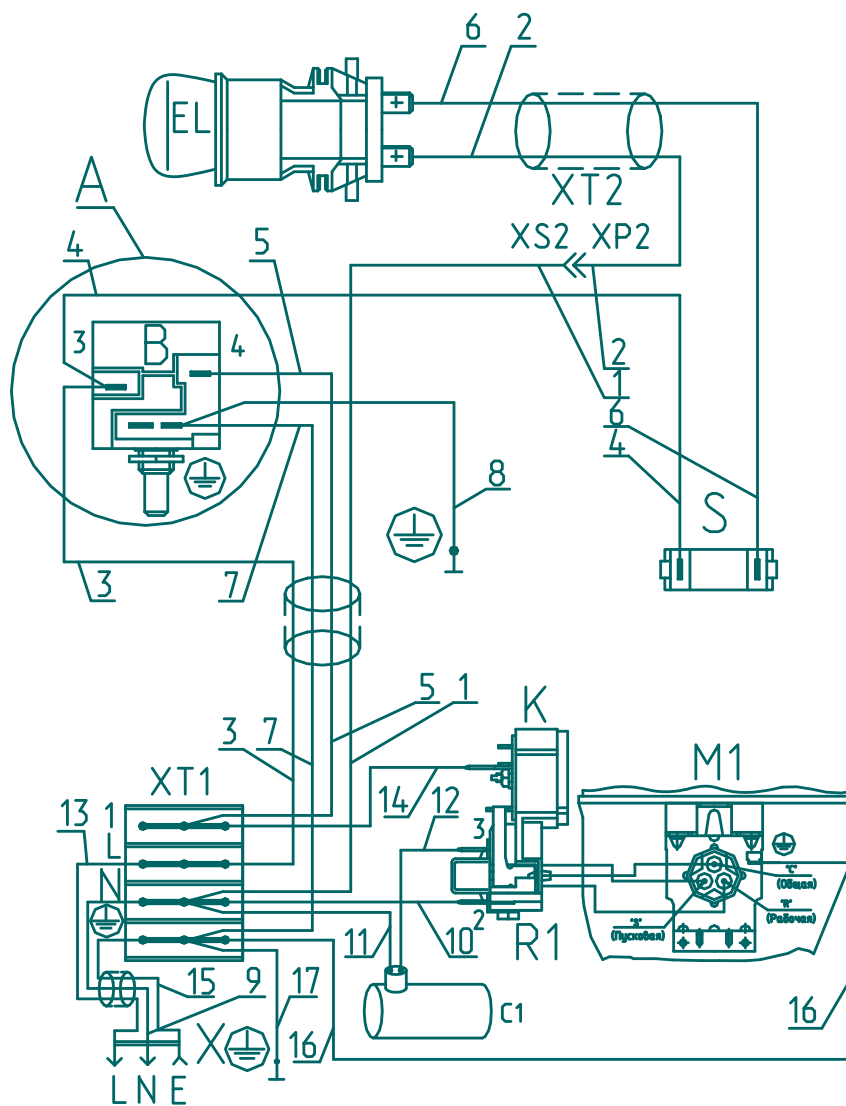


Таблица А.1

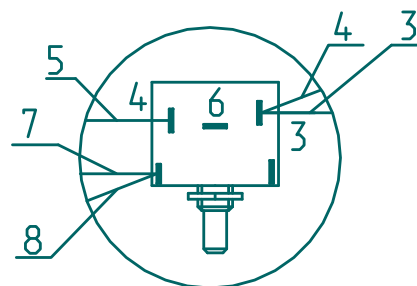
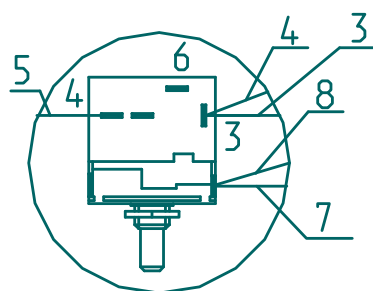
Поз. обозн.	Наименование	Кол.
B	Терморегулятор 077B3246 ТТ-0049-2009 ф. Danfoss (См. доп. замены в таблице Б.1)	1
C	Конденсатор Д78С-450-5 исполнение "б" ТУ06-07 КЖИ.116.010ТУ (См. доп. замены в таблице Б.1) или конденсатор MSB МКР 4/400Y1/E892 ТТ-0205-2009 ф. АFG	1
EL	Лампа РН 230-240-15X ТУ ВУ200007197.059-2005	1
K	Реле РКТ-6 ТУ РБ 0024.3352.016-99	1
M	Электродвигатель компрессора ТУ РБ 0024.3352.016-99	1
R	Реле РТ ТУ РБ 0024.3352.016-99	1
S	Выключатель WP20K ТТ-0062-2009 ф. ELWAT	1
X	Вилка опрессованная Р-33-16-250-Н05VV-F 3G 0.75-2.2 ТТ-0003-2010 ф. Start или вилка опрессованная 007-16-250-60227 IEC3 3x0.75-2.2-Б1-1 ТУ ВУ 700063643.001-2010 (См. доп. замены в таблице Б.1)	1

Перечень элементов указан в таблице А.1.  
Рисунок А.1 - Схема электрическая принципиальная



А вариант 1

А вариант 2



Соединения проводов указаны в таблице А.2.  
Рисунок А.2 - Схема электрическая соединений

Таблица А.2

Номер провода	Откуда идет	Куда поступает	Цвет изоляции
1	Клемма N (ХТ1)	Контакт XS2	Голубой
2	Контакт XP2	Контакт лампы EL	Голубой
3	Клемма L (ХТ1)	Контакт 3 датчика-реле температуры В	Коричневый
4	Контакт 3 датчика-реле температуры В	Контакт выключателя S	Коричневый
5	Клемма 1 (ХТ1)	Контакт 4 датчика-реле температуры В	Черный
6	Контакт выключателя S	Контакт лампы EL	Коричневый
7	Клемма  (ХТ1)	Контакт  датчика-реле температуры В	Зелено-желтый
8	Контакт  датчика-реле температуры В	Контакт усилителя 	Зелено-желтый
9	Х. N	Клемма N (ХТ1)	Голубой
10	Клемма N (ХТ1)	Контакт 2 реле R1	Голубой
11	Конденсатор C1	Клемма N (ХТ1)	Голубой
12	Конденсатор C1	Контакт 3 реле R1	Коричневый
13	Х. L	Клемма L (ХТ1)	Коричневый
14	Клемма 1 (ХТ1)	Контакт 3 реле К	Черный
15	Х. E	Клемма  (ХТ1)	Зелено-желтый
16	Клемма  (ХТ1)	Клемма  (M1)	Зелено-желтый
17	Клемма  (ХТ1)	Контакт шкафа 	Зелено-желтый

Приложение Б  
Допустимые замены деталей

Таблица Б.1

Но- мер ри- сун- ка	Но- мер пози- ции	Код	Наименование	Допустимая замена		Примечание
2	25А	908081800087	ЛАМПА РН230-240-15Х ТУ ВУ 200007197.059-2005	908081800089	ЛАМПА НАКАЛИВАНИЯ Т25 Е14 15Вт ф."Philips"	
	27	991284831453	ВИНТ М6-6qx16 7000-8464 /БАРАНОВИЧИ		Винт оцинкованный М6х16.88 ISO 4762:2004 (DIN 912)	
	50	202500403200	ФОРМА ДЛЯ ЛЬДА		773522406800 ФОРМА ДЛЯ ЛЬДА	
4	14	071469100202	Подушка	908081000011	ПОДУШКА	Применяется для ремонта. По акту замены№71 от 20.10.11
				908081105130	ПОДУШКА 0010639900	Применяется для ремонта. По акту замены№71 от 20.10.11
5	09	908081450121	ТЕРМОРЕГУЛЯТОР 077В3246 ТТ-0049-2009	908081400120	ДАТЧИК-РЕЛ ТАМ 133-1М-46- 0.85-4,8-2-А ТУ311-0227450.110- 94	
				908081492174	ДАТЧИК-РЕЛЕ ТЕМПЕРАТУРЫ К59-L2174	
				908081450249	ТЕРМОСТАТ К59L2174000	
6	05	908082628174	КОНДЕНСАТОР Д78С-450-4 ИСПОЛН. "В"	908082628047	КОНДЕНСАТОР ДПС-0,45-4 04.2 ИСП"В"	В страны СНГ
	15	075815100201	ВИНТ	991284831443	ВИНТ В2.М4-8gx30.48.019 ГОСТ 17473-80	
	17	903555001550	ВИЛКА ОПРЕССОВАННАЯ 40- 16-250-Н05VV-F 3G 0.75-2.2-Б1-1 ТУ ВУ 600048089.016-2006		ВИЛКА ОПРЕСС 007(40,83)-16- 250-60227 IEC53 3X0.75-2,2-Б1-1	В страны СНГ
903555001518				ВИЛКА ОПРЕСС 57-16-250- 60227 IEC53 3X0,75-3,2-1-В2	В страны СНГ. Применяется для ремонта	

Продолжение таблицы Б.1

Но- мер ри- сун- ка	Но- мер пози- ции	Код	Наименование	Допустимая замена		Примечание
					ВИЛКА ОПРЕССОВАННАЯ 57-16-250-60227 ИЕС-53 3x0.75-2.2-1-B2 ТУ ВУ 200211944.007-2006	В страны СНГ
					ВИЛКА ОПРЕССОВАННАЯ 83-16-250-Н05VV-F 3G 0.75-2.2-Б1-1 ТУ ВУ 400083186.079-2006	В страны СНГ
					ВИЛКА ОПРЕССОВАННАЯ К5-16-250-Н05VV-F 3G 0.75-2.2-Б1-1 ТУ ВУ 200211944.007-2006	В страны СНГ
		903555001590	ВИЛКА ОПРЕССОВАННАЯ Р-33-16-250-Н05VV-F 3G 0.75-2.2	903555001588	ВИЛКА ОПРЕССОВАННАЯ D03-16-250-Н05VV-F 3G 0.75-2.2	

