

ЗАКРЫТОЕ АКЦИОНЕРНОЕ ОБЩЕСТВО "АТЛАНТ"  
МИНСКИЙ ЗАВОД ХОЛОДИЛЬНИКОВ

**ХОЛОДИЛЬНИКИ-МОРОЗИЛЬНИКИ**

**ХМ-4009-XXX**

КАТАЛОГ ДЕТАЛЕЙ И СБОРОЧНЫХ ЕДИНИЦ  
**МКАУ.697122.05 КДС**

Содержание

1	Порядок пользования каталогом .....	3
2	Схема деления изделия на составные части .....	4
3	Иллюстрации и перечень сборочных единиц и деталей.....	5
4	Алфавитный указатель .....	58
	Приложение А Схемы электрические.....	67
	Приложение Б Конструктивные отличия холодильников .....	70
	Приложение В Допустимые замены деталей .....	72
5	Снятые с производства сборочные единицы и детали .....	82

## 1 Порядок пользования каталогом

«Каталог деталей и сборочных единиц» МКАУ.697122.05 ҚДС (далее - каталог) предназначен для составления заявок на запасные части, технического обслуживания и ремонта холодильников-морозильников ХМ-4008-XXX, ХМ-4009-XXX, ХМ-4010-XXX, ХМ-4011-XXX, ХМ-4012-XXX, ХМ-4013-XXX (далее - холодильников).

Каталог составлен по состоянию конструкторской документации на 17.10.2017 .

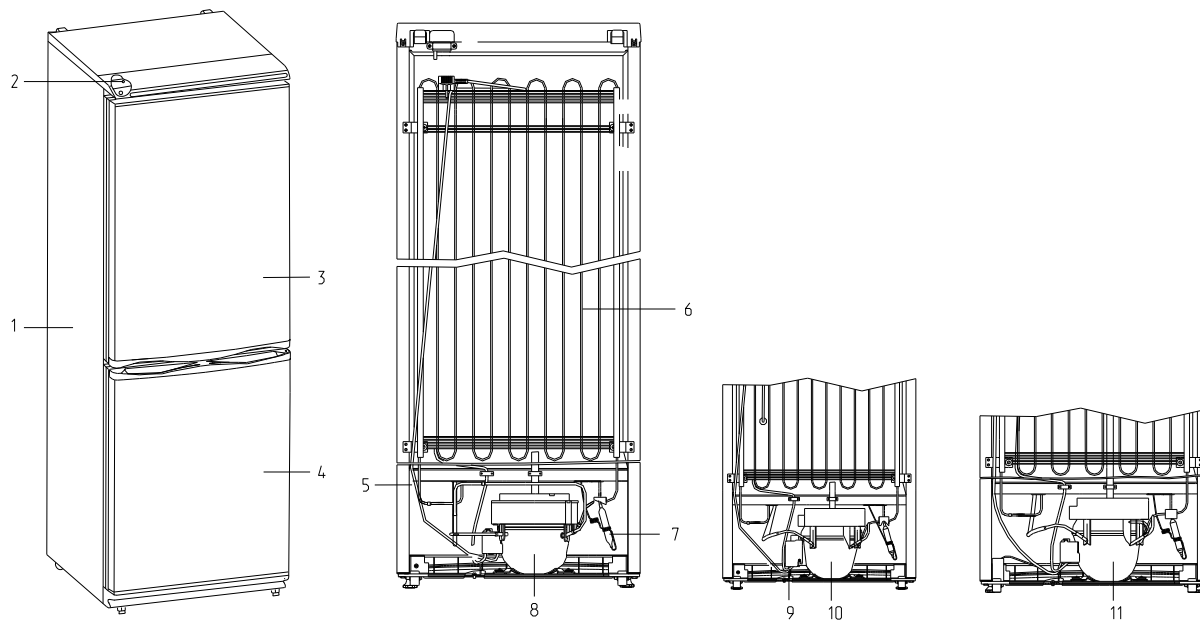
В каталоге принята сквозная нумерация рисунков и таблиц.

На рисунках указаны сборочные единицы и детали, составляющие изделие, в аксонометрической проекции. Фигурными скобками на иллюстрациях обозначены позиции деталей (сборочных единиц), входящих в сборочную единицу. В таблицах 1-8, следующих за рисунками, указаны: номер рисунка, номер позиции, код, наименование детали, количество деталей в конкретной модели холодильника.

В приложении А приведены схемы электрические.

В приложении Б приведены конструктивные отличия холодильников.

2 Схема деления изделия на составные части



1 - шкаф, 2 - опора терморегулятора, 3 - дверь, 4 - дверь, 5- шнур питания,  
6 - конденсатор, 7 - фильтр-осушитель, 8 - компрессор типа С-КН,  
9 - провод заземления, 10 - компрессор типа СТС, 11 - компрессор типа СТВ.

Рисунок 1 - Холодильники



Таблица 1 - Перечень сборочных единиц и деталей

Но- мер ри- сун- ка	Но- мер пози- ции	Код	Наименование	Коли- чес- тво	Испол- нение	Примечание	З/ч
2	01	331600103900	ЩИТОК ДЕКОРАТИВНЫЙ	1	020- 023, 100	Белый цвет	+
	01	331600103903	ЩИТОК ДЕКОРАТИВНЫЙ	1	080, 180	Серебристый цвет	+
	01	331600103904	ЩИТОК ДЕКОРАТИВНЫЙ	1	081, 110	Цвет бежевый по RAL 1015	+
	01	331600103905	ЩИТОК ДЕКОРАТИВНЫЙ	1	082, 120	Салатный цвет	+
	01	331600103907	ЩИТОК ДЕКОРАТИВНЫЙ	1	083, 130	Рубиновый цвет	+
	02	991284831453	ВИНТ М6-6qx16 7000-8464	2		См. доп. замены	+
	03	341771103000	ОПОРА	2			+
	04	222013303300	ВСТАВКА	4			+
	05	341410304601	КРОНШТЕЙН	2			+
	05А	331331103700	КАТОК	2			+
	05Б	281411103500	ОСЬ	2			+
	06	301411102000	ОПОРА ЗАДНЯЯ	1			+
	10	301130203200	ЗАЖИМ	2			+
	14	202500403200	ФОРМА ДЛЯ ЛЬДА	1		См. доп. замены	+
	15	301111500500	ВСТАВКА	2		Белый цвет	+
15	301111500501	ВСТАВКА	2	080, 180	Серебристый цвет Действует до 12.05.2014	+	

Продолжение таблицы 1

Но- мер ри- сун- ка	Но- мер пози- ции	Код	Наименование	Коли- чес- тво	Испол- нение	Примечание	±/
	15	301111500502	ВСТАВКА	1	081, 110	Цвет бежевый по RAL 1015 Действует до 12.05.2014	+
	15	301111500503	ВСТАВКА	2	082, 120	Салатный цвет Действует до 12.05.2014	+
	15	301111500505	ВСТАВКА	1	083, 130	Рубиновый цвет Действует до 12.05.2014	+
	16	280050204315	ТРУБКА	1			+
	17	301130105900	ЛОПАТКА	1			+
	18	251771000029	ШКАФ	1	020- 023, 100	См. доп. замены. Белый цвет	+
	18	251771000047	ШКАФ	1	080, 180	Серебристый цвет	+
	18	251771000048	ШКАФ	1	081, 110	Цвет бежевый по RAL 1015	+
	18	251771000049	ШКАФ	1	082, 120	Салатный цвет	+
	18	251771000050	ШКАФ	1	083, 130	Рубиновый цвет	+
	19	301540401200	СОСУД	2		См. доп. замены	+
	20	301510206500	ЕРШ	1			+
	21	371320308000	ПОЛКА-СТЕКЛО	3			+
	22	775080100100	ВИНТ САМОНАРЕЗАЮЩИЙ 4,2x14	2			+

Продолжение таблицы 1

Но- мер ри- сун- ка	Но- мер пози- ции	Код	Наименование	Коли- чес- тво	Испол- нение	Примечание	З/ч
	24	775080100200	Винт резьбонарезающий М6х18	9		См. доп. замены	+
	26	371320009100	Кронштейн	1			+
	27	371323201200	Кронштейн петли верхней	1			+
	28	371323202300	ОСЬ ПЕТЛИ	1		Действует до 18.08.2014	+
	28	771451100101	ОСЬ	1			+
	29	301410107500	ВТУЛКА	1	020- 023, 100	Белый цвет	+
	29	301410107501	ВТУЛКА	1	080, 180	Серебристый цвет	+
	29	301410107502	ВТУЛКА	1	081, 110	Цвет бежевый по RAL 1015	+
	29	301410107503	ВТУЛКА	1	082, 120	Салатный цвет	+
	29	301410107505	ВТУЛКА	1	083, 130	Рубиновый цвет	+
	30	371327504001	ПАТРОН E14 K-001	1			+
	30А	908081800087	ЛАМПА РН230-240-15Х ТУ ВУ 200007197.059-2005	1		См. доп. замены	+
	31	290797207200	ПЛАФОН	1			+
	32	290797208900	КРЫШКА	1			+
	39	371320307100	ПОЛКА-СТЕКЛО	1			+
	41	341410304600	КРОНШТЕЙН	2			+
	43	261413202700	Шайба петли нижней	6	020- 023, 100	Наиб. кол. Белый цвет	+



Продолжение таблицы 1

Но- мер ри- сун- ка	Но- мер пози- ции	Код	Наименование	Коли- чес- тво	Испол- нение	Примечание	З/л
	43	261413202702	ШАЙБА ПЕТЛИ НИЖНЕЙ	6	080, 180	Наиб. кол. Серебристый цвет	+
	43	261413202705	ШАЙБА ПЕТЛИ НИЖНЕЙ	6	081, 110	Наиб. кол. Цвет бежевый по RAL 1015	+
	43	261413202706	ШАЙБА ПЕТЛИ НИЖНЕЙ	6	082, 120	Наиб. кол. Салатный цвет	+
	43	261413202708	ШАЙБА ПЕТЛИ НИЖНЕЙ	6	083, 130	Наиб. кол. Рубиновый цвет	+
	43А	261413202400	Прокладка петли нижней	2	020- 023, 100	Наиб.кол. Белый цвет	+
	43А	261413202401	ПРОКЛАДКА ПЕТЛИ НИЖНЕЙ	2	080, 180	Наиб.кол. Серебристый цвет	+
	43А	261413202402	ПРОКЛАДКА ПЕТЛИ НИЖНЕЙ	2	081, 110	Наиб. кол. Цвет бежевый по RAL 1015	+
	43А	261413202403	ПРОКЛАДКА ПЕТЛИ НИЖНЕЙ	2	082, 120	Наиб.кол. Салатный цвет	+
	43А	261413202405	ПРОКЛАДКА ПЕТЛИ НИЖНЕЙ	2	083, 130	Наиб.кол. Рубиновый цвет	+
	43А	301410105700	Шайба	2	020- 023, 100	Наиб.кол. Белый цвет Действует до 29.01.2014	+

Продолжение таблицы 1

Но- мер ри- сун- ка	Но- мер пози- ции	Код	Наименование	Коли- чес- тво	Испол- нение	Примечание	З/л
	43А	301410105701	ШАЙБА	2	080, 180	Наиб.кол. Серебристый цвет Действует до 29.01.2014	+
	43А	301410105702	ШАЙБА	2	081, 110	Наиб. кол. Цвет бежевый по RAL 1015 Действует до 29.01.2014	+
	43А	301410105703	ШАЙБА	2	082, 120	Наиб.кол. Салатный цвет Действует до 29.01.2014	+
	43А	301410105705	ШАЙБА	2	083, 130	Наиб.кол. Рубиновый цвет Действует до 29.01.2014	+
	44	281413201600	ВТУЛКА	2	020- 023, 100	Белый цвет	+
	44	281413201601	ВТУЛКА	2	080, 180	Серебристый цвет	+
	44	281413201602	ВТУЛКА	2	081, 110	Цвет бежевый по RAL 1015	+
	44	281413201603	ВТУЛКА	2	082, 120	Салатный цвет	+
	44	281413201605	ВТУЛКА	2	083, 130	Рубиновый цвет	+

Продолжение таблицы 1

Но- мер ри- сун- ка	Но- мер пози- ции	Код	Наименование	Коли- чес- тво	Испол- нение	Примечание	З/Л
	45	301113203000	Петля средняя	1		Белый цвет	+
	45	301113203005	ПЕТЛЯ СРЕДНЯЯ	1	051- 053, 080, 180	Серебристый цвет Действует до 18.08.2014	+
	45	301113203006	ПЕТЛЯ СРЕДНЯЯ	1	081, 110	Цвет бежевый по RAL 1015 Действует до 18.08.2014	+
	45	301113203007	ПЕТЛЯ СРЕДНЯЯ	1	082, 120	Салатный цвет Действует до 18.08.2014	+
	45	301113203009	ПЕТЛЯ СРЕДНЯЯ	1	083, 130	Рубиновый цвет Действует до 18.08.2014	+
	47	775246300700	Заглушка	2	020- 023, 100	Белый цвет Действует до 18.08.2014	+
	47	775246300701	ЗАГЛУШКА	2	051- 053, 080, 180	Серебристый цвет Действует до 18.08.2014	+
	47	775246300702	ЗАГЛУШКА	2	081, 110	Цвет бежевый по RAL 1015 Действует до 18.08.2014	+
	47	775246300703	ЗАГЛУШКА	2	082, 120	Салатный цвет Действует до 18.08.2014	+

Продолжение таблицы 1

Но- мер ри- сун- ка	Но- мер пози- ции	Код	Наименование	Коли- чес- тво	Испол- нение	Примечание	З/л
	47	775246300705	ЗАГЛУШКА	1	083, 130	Рубиновый цвет Действует до 18.08.2014	+
	48	351193202401	Прокладка петли нижней	1	020- 023, 100	Белый цвет	+
	48	351193202403	ПРОКЛАДКА ПЕТЛИ НИЖНЕЙ	1	080, 180	Серебристый цвет	+
	48	351193202405	ПРОКЛАДКА ПЕТЛИ НИЖНЕЙ	1	081, 110	Цвет бежевый по RAL 1015	+
	48	351193202406	ПРОКЛАДКА ПЕТЛИ НИЖНЕЙ	1	082, 120	Салатный цвет	+
	48	351193202408	ПРОКЛАДКА ПЕТЛИ НИЖНЕЙ	1	083, 130	Рубиновый цвет	+
	49	301410105700	Шайба	1	020- 023, 100	Белый цвет	+
	49	301410105701	ШАЙБА	1	080, 180	Серебристый цвет	+
	49	301410105702	ШАЙБА	1	081, 110	Цвет бежевый по RAL 1015	+
	49	301410105703	ШАЙБА	1	082, 120	Салатный цвет	+
	49	301410105705	ШАЙБА	1	083, 130	Рубиновый цвет	+
	51	371323202000	ПЕТЛЯ НИЖНЯЯ	1			+
	52	371323202200	КРОНШТЕЙН ПЕТЛИ НИЖНЕЙ	1			+
	52Б	991283835020	ГАЙКА М6-7(6)Н.5 ГОСТ 5915-70	1			+

Продолжение таблицы 1

Но- мер ри- сун- ка	Но- мер пози- ции	Код	Наименование	Коли- чес- тво	Испол- нение	Примечание	З/л
	57	769748401800	ПОДДОН КОРЗИНЫ	1		Применяется с корзиной 769748300800	+
	57	769748401801	ПОДДОН КОРЗИНЫ	1		Применяется с корзиной 769748300801	+
	58	774142100800	ПАНЕЛЬ ПЕРЕДНЯЯ	1			+
	59	769748300800	КОРЗИНА	1		См. доп. замены	
	60	769748401900	ПОДДОН КОРЗИНЫ	1			+
	61	774142100900	ПАНЕЛЬ ПЕРЕДНЯЯ	1			+
	62	769748300900	КОРЗИНА	1			+

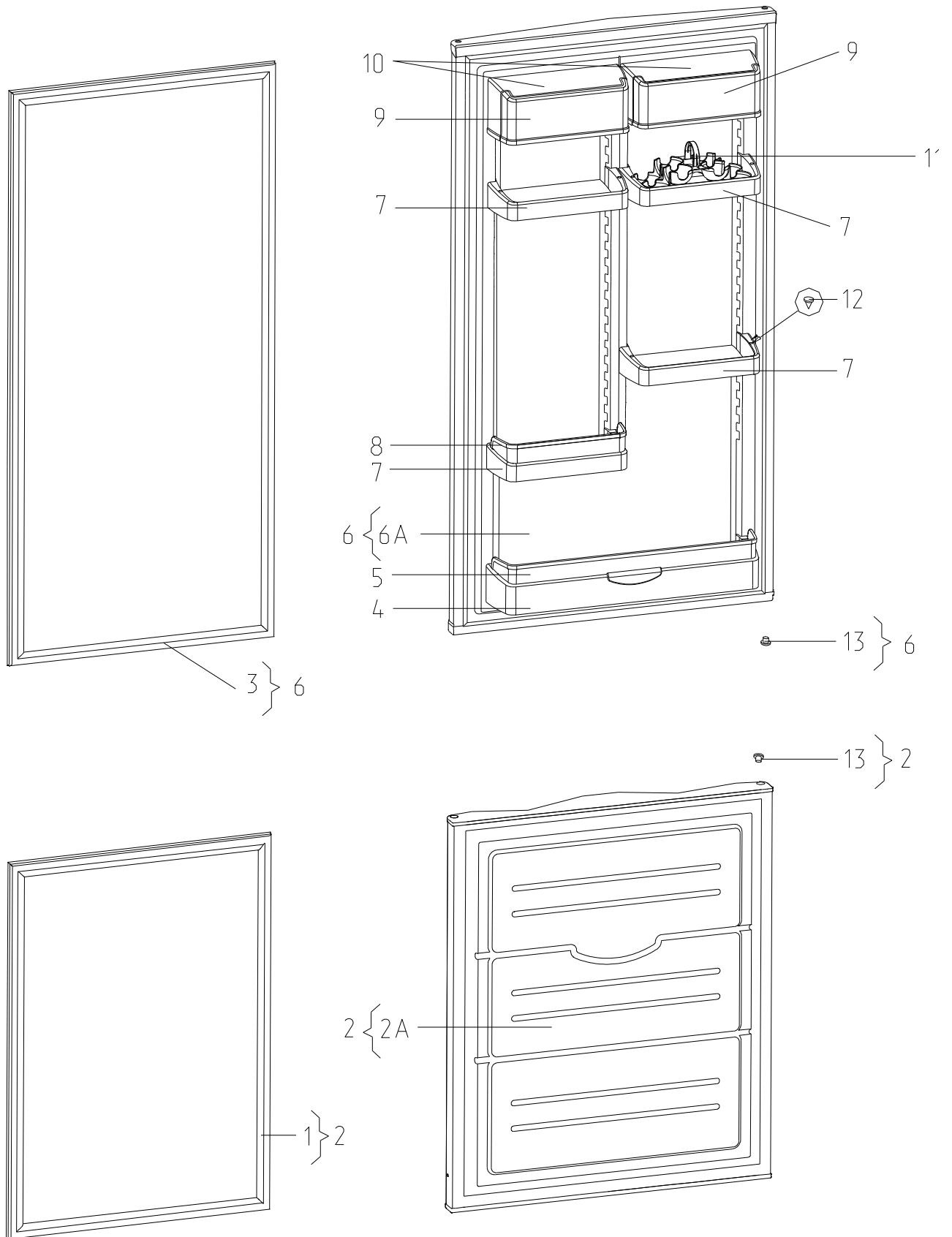


Рисунок 3 - Двери

Таблица 2 - Перечень сборочных единиц и деталей

Но- мер ри- сун- ка	Но- мер пози- ции	Код	Наименование	Коли- чес- тво	Испол- нение	Примечание	З/Л
3	01	331603301001	УПЛОТНИТЕЛЬ	1		См. доп. замены	+
	02	730534101224	ДВЕРЬ	1	083, 130	Рубиновый цвет	+
	02	730534101252	ДВЕРЬ	1	051	Бежевый цвет Действует до 21.08.2017	+
	02	730534101257	ДВЕРЬ	1	025	Салатный цвет Действует до 21.08.2017	+
	02	730534101262	ДВЕРЬ	1	053	Рубиновый цвет Действует до 21.08.2017	+
	02	730534101200	ДВЕРЬ	1	020, 022, 100	Окрашенный металл	+
	02	730534101201	ДВЕРЬ	1	021, 023	Металлопласт	+
	02	730534101212	ДВЕРЬ	1	080, 180	Серебристый цвет	+
	02	730534101215	ДВЕРЬ	1	081, 110	Цвет бежевый по RAL 1015	+
	02	730534101218	ДВЕРЬ	1	082, 120	Салатный цвет	+
	02A	730141201224	ПАНЕЛЬ-МОНОБЛОК	1	083, 130	Рубиновый цвет	+
	02A	730141201252	ПАНЕЛЬ-МОНОБЛОК	1	051	Бежевый цвет Действует до 21.08.2017	+

Продолжение таблицы 2

Но- мер ри- сун- ка	Но- мер пози- ции	Код	Наименование	Коли- чес- тво	Испол- нение	Примечание	З/л
	02A	730141201257	ПАНЕЛЬ-МОНОБЛОК	1	052	Салатный цвет Действует до 21.08.2017	+
	02A	730141201262	ПАНЕЛЬ-МОНОБЛОК	1	053	Рубиновый цвет Действует до 21.08.2017	+
	02A	730141201200	ПАНЕЛЬ-МОНОБЛОК	1	020, 022, 100	Окрашенный металл	+
	02A	730141201201	ПАНЕЛЬ-МОНОБЛОК	1	021, 023	Металлопласт	+
	02A	730141201212	ПАНЕЛЬ-МОНОБЛОК	1	080, 180	Серебристый цвет	+
	02A	730141201215	ПАНЕЛЬ-МОНОБЛОК	1	081, 110	Бежевый цвет по RAL 1015	+
	02A	730141201218	ПАНЕЛЬ-МОНОБЛОК	1	082, 120	Салатный цвет	+
	03	331603301003	УПЛОТНИТЕЛЬ	1		См. доп. замены	+
	04	301543105800	Барьер	1		Цвет белый Действует до 25.04.2013	+
	04	301543105802	БАРЬЕР	1		Прозрачный. Взамен 301543105800	+
	05	301543105900	Ограничитель	1			+
	06	730534101118	ДВЕРЬ	1	020, 022, 100	Окрашенный металл	+



Продолжение таблицы 2

Но- мер ри- сун- ка	Но- мер пози- ции	Код	Наименование	Коли- чес- тво	Испол- нение	Примечание	З/Л
	06	730534101119	ДВЕРЬ	1	021, 023	Металлопласт	+
	06	730534101127	ДВЕРЬ	1	080, 180	Серебристый цвет	+
	06	730534101132	ДВЕРЬ	1	081, 110	Цвет бежевый по RAL 1015	+
	06	730534101137	ДВЕРЬ	1	082, 120	Салатный цвет	+
	06	730534101147	ДВЕРЬ	1	083, 130	Рубиновый цвет	+
	06	730534101152	ДВЕРЬ	1	051	Цвет бежевый	+
	06	730534101157	ДВЕРЬ	1	052	Цвет салатный	+
	06	730534101162	ДВЕРЬ	1	053	Цвет рубиновый	+
	06А	730141201118	ПАНЕЛЬ-МОНОБЛОК	1	020, 022, 100	Окрашенный металл. Без магнита	+
	06А	730141201119	ПАНЕЛЬ-МОНОБЛОК	1	021, 023	Металлопласт. Без магнита	+
	06А	730141201127	ПАНЕЛЬ-МОНОБЛОК	1	080, 180	Серебристый цвет	+
	06А	730141201137	ПАНЕЛЬ-МОНОБЛОК	1	082, 120	Салатный цвет	+
	06А	730141201147	ПАНЕЛЬ-МОНОБЛОК	1	083, 130	Рубиновый цвет	+
	06А	730141201152	ПАНЕЛЬ-МОНОБЛОК	1	051	Бежевый цвет	+
	06А	730141201157	ПАНЕЛЬ-МОНОБЛОК	1	052	Салатный цвет	+
	06А	730141201162	ПАНЕЛЬ-МОНОБЛОК	1	053	Рубиновый цвет	+
	07	301543305903	БАРЬЕР-ПОЛКА	3			+

Продолжение таблицы 2

Но- мер ри- сун- ка	Но- мер пози- ции	Код	Наименование	Коли- чес- тво	Испол- нение	Примечание	З/л
	08	301543106400	Ограничитель	1			+
	09	301543108300	Крышка емкости	2			+
	10	301543108200	Емкость	2			+
	11	331603107201	ВКЛАДЫШ ДЛЯ ЯИЦ	1			+
	12	301543105600	Пробка	1		Действует до 25.02.2013	+
	12	301543105601	ПРОБКА	4			+
	13	301413205400	Пробка	2	020- 023, 100		+
	13	301413205401	ПРОБКА	2	080, 180	Серебристый цвет	+
	13	301413205403	ПРОБКА	2	081, 110	Цвет бежевый по RAL 1015	+
	13	301413205404	ПРОБКА	2	082, 120	Салатный цвет	+
	13	301413205406	ПРОБКА	2	083, 130	Рубиновый цвет	+

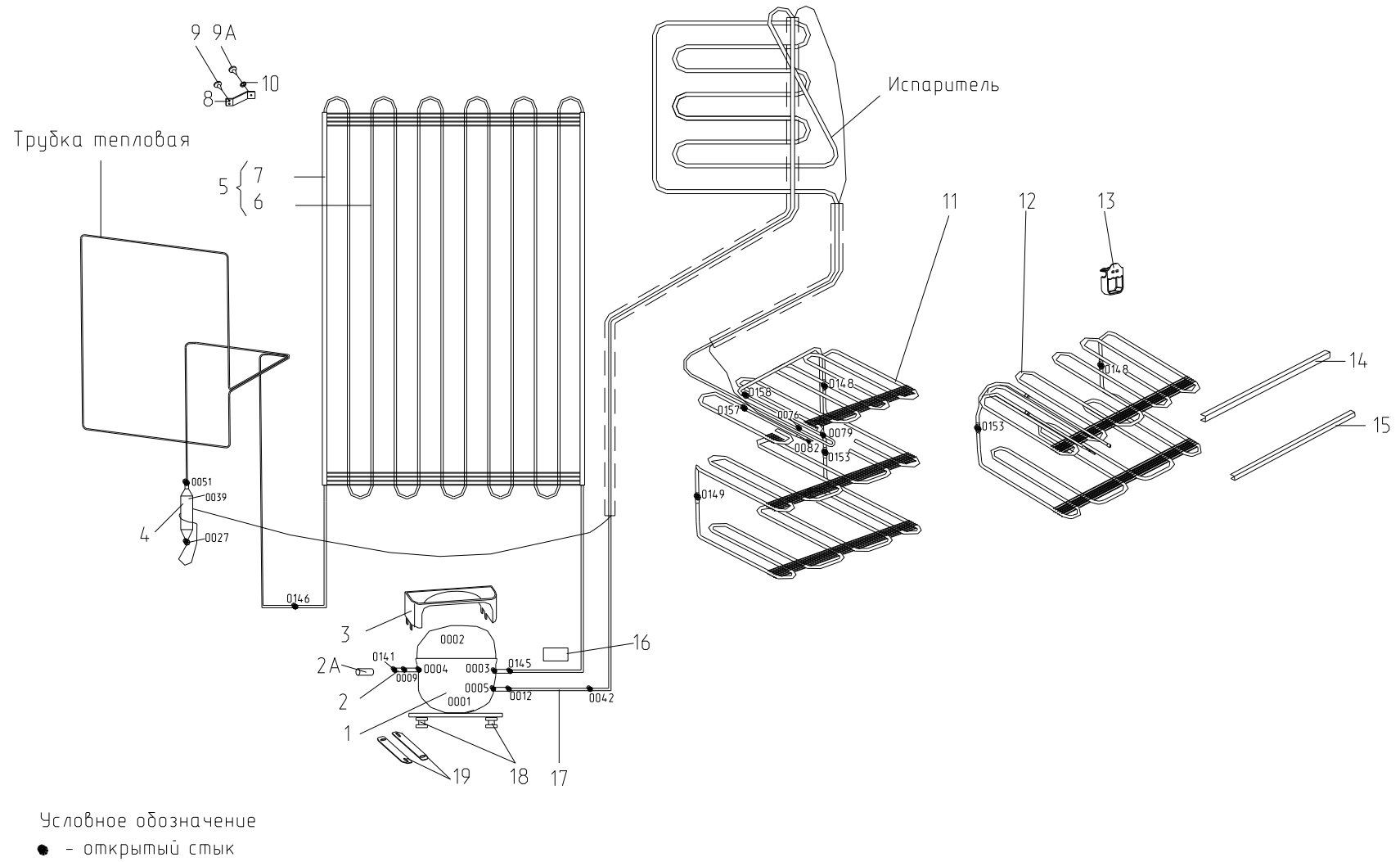


Рисунок 4 - Схема холодильного агрегата (компрессор типа С-КН)

Таблица 3 - Перечень сборочных единиц и деталей

Но- мер ри- сун- ка	Но- мер пози- ции	Код	Наименование	Коли- чес- тво	Испол- нение	Примечание	З/Л
4	01	069744103502	КОМПРЕССОР С-КН130Н5-02	1	020, 021	Применяется совместно с поз. 2, 3. Применяется с комплектом пускозащитным КК7 и комплектом монтажных частей №3	+
	02	341775006400	ТРУБКА ЗАПРАВОЧНАЯ	1	020, 021	Применяется совместно с поз. 1	+
	02А	773434802100	Упор	1			+
	03	281160205200	СОСУД	1	020, 021	Применяется совместно с поз. 1	+
	04	371325105000	Фильтр-осушитель	1			+
	05	341775103101	КОНДЕНСАТОР	1		См. доп. замены	+
	06	341775103001	КОНДЕНСАТОР	1			+
	07	908085700910	ПРОФИЛЬ ЗАЩИТНЫЙ КИ-100 ТО РБ 190233408.002-2004 L=910	2		См. доп. замены	+
	08	331735104200	Кронштейн конденсатора	4			+
	09	775080100100	Винт самонарезающий 4,2x14	8			+
	09А	775080100101	Винт самонарезающий 4,2x14	4		См. доп. замены	+
	10	401325104600	Шайба крепежная	4			+
	12	341415303100	ИСПАРИТЕЛЬ	1			+
13	773434801800	УПОР	2			+	

Продолжение таблицы 3

Но- мер ри- сун- ка	Но- мер пози- ции	Код	Наименование	Коли- чес- тво	Испол- нение	Примечание	З/л
	14	371321109100	ПРОФИЛЬ	1			+
	15	371320007900	ОБРАМЛЕНИЕ	1			+
	16	281410003702	Демпфер	1			+
	17	774712100300	ЗМЕЕВИК ВСАСЫВАЮЩИЙ	1	020, 021		+
	18	071469100202	Подушка	4		См. доп. замены	+
	19	281411102700	Пластина	2			+

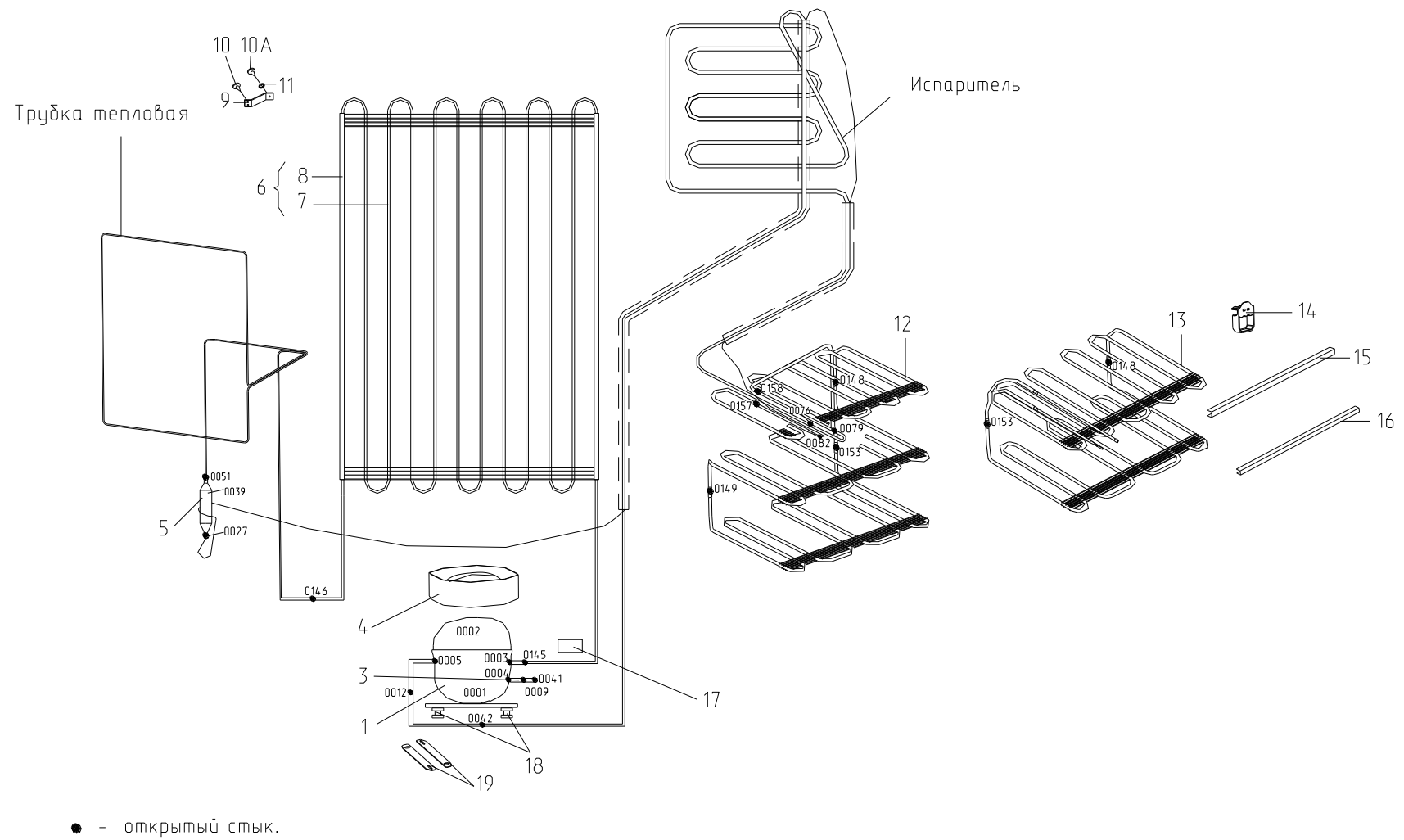


Рисунок 5 - Схема холодильного агрегата (компрессор типа СТВ, СТС)

Таблица 4 - Перечень сборочных единиц и деталей

Но- мер ри- сун- ка	Но- мер пози- ции	Код	Наименование	Коли- чес- тво	Испол- нение	Примечание	З/Л
5	01	016800010001	КОМПРЕССОР СТС 75 Н5-01 ТУ ВУ 100010198.076-2011	1	100- 180	Применяется совместно с поз. 3. 4 Действует до 11.08.2016	+
	01	016800010002	КОМПРЕССОР СТС 87 Н5-01 ТУ ВУ 100010198.076-2011	1	100- 180	Применяется совместно с поз. 3. 4	+
	01	034800000004	КОМПРЕССОР СТВ75Н5 ТУ ВУ 100010198.076-2011	1	022, 023, 080- 083	Применяется совместно с поз. 3, 4. Действует до 24.06.2016	+
	01	034800000005	КОМПРЕССОР СТВ87Н5 ТУ ВУ 100010198.076-2011	1	022, 023, 080- 083	Применяется совместно с поз. 3, 4. См. доп. замены	+
	01	069744106205	КОМПРЕССОР TLY 7.5KK3	1	022, 023, 051- 053, 080- 083	Применяется совместно с поз. 3, 4. Действует до 13.06.2013	+
	03	774712100200	ТРУБКА ЗАПРАВОЧНАЯ	1	022, 023, 080- 083		+

Продолжение таблицы 4

Но- мер ри- сун- ка	Но- мер пози- ции	Код	Наименование	Коли- чес- тво	Испол- нение	Примечание	З/л
	04	769748402200	Сосуд	1	022, 023, 080- 083		+
	05	371325105000	Фильтр-осушитель	1			+
	06	341775103101	КОНДЕНСАТОР	1			+
	07	341775103001	КОНДЕНСАТОР	1			+
	08	908085700910	ПРОФИЛЬ ЗАЩИТНЫЙ КИ-100 ТО РБ 190233408.002-2004 L=910	2		См. доп. замены	+
	09	331735104200	Кронштейн конденсатора	4			+
	10	775080100100	Винт самонарезающий 4,2x14	8			+
	10А	775080100101	Винт самонарезающий 4,2x14	4		См. доп. замены	+
	11	401325104600	Шайба крепежная	4			+
	13	341415303100	ИСПАРИТЕЛЬ	1			+
	14	773434801800	УПОР	2		Применяется с пластмассовы ми корзинами	+
	15	371321109100	ПРОФИЛЬ	1			+
	16	371320007900	ОБРАМЛЕНИЕ	1			+
	17	281410003702	Демпфер	1			+
	18	071469100202	Подушка	4		См. доп. замены	+
	19	281411102700	Пластина	2			+



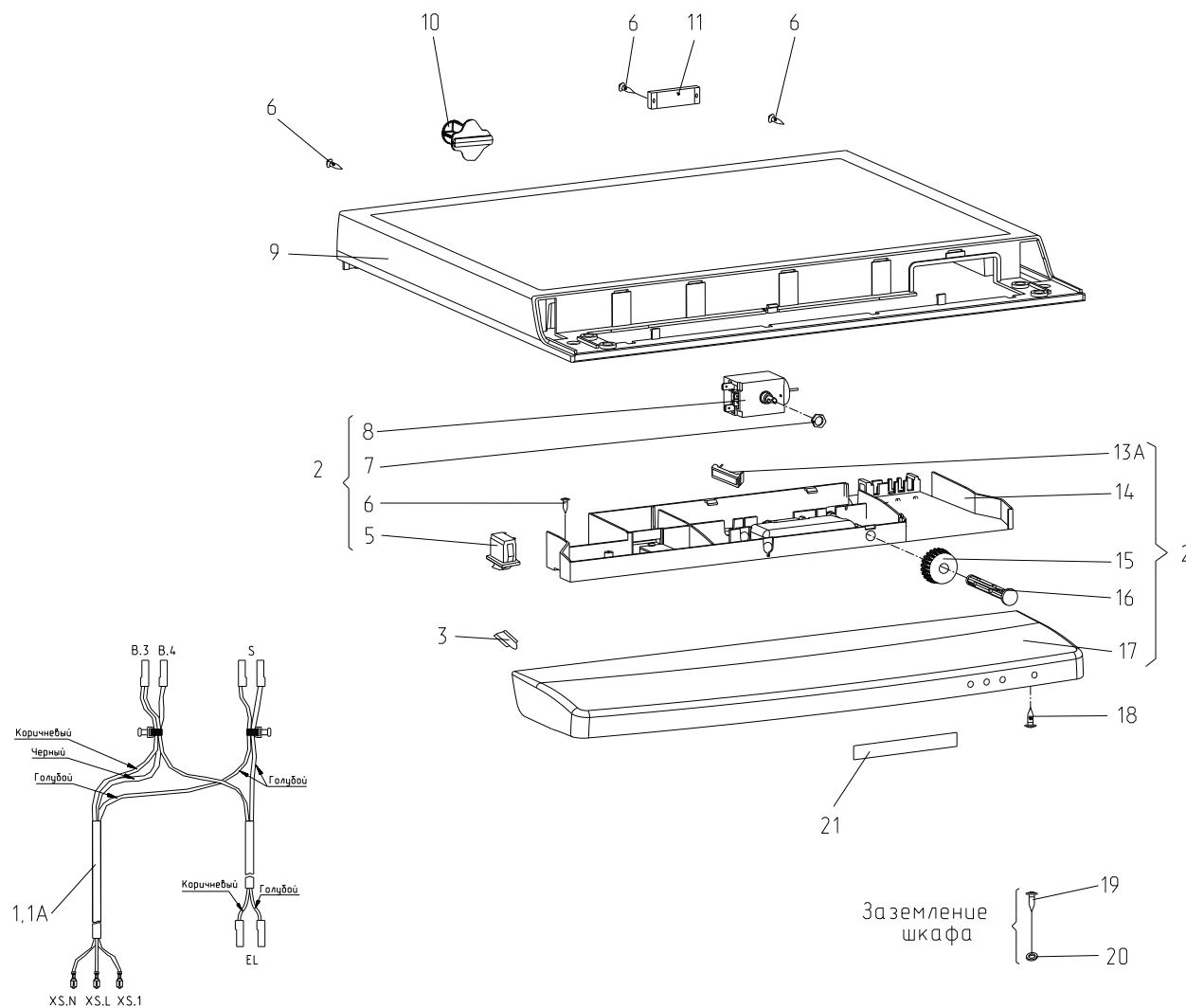


Рисунок 6 - Электрорпроводка

Таблица 5 - Перечень сборочных единиц и деталей

Но- мер ри- сун- ка	Но- мер пози- ции	Код	Наименование	Коли- чес- тво	Испол- нение	Примечание	З/ч
6	01	768562104218	ЭЛЕКТРОПРОВОДКА	1			+
	01	768562104202	ЭЛЕКТРОПРОВОДКА	1		Действует до 10.08.2016	+
	01А	768562104221	ЭЛЕКТРОПРОВОДКА	1		По заказ-наряду. В холодильнике со знаком СЕ	+
	01А	768562104204	ЭЛЕКТРОПРОВОДКА	1		По заказ-наряду. В холодильнике со знаком СЕ Действует до 10.08.2016	+
	02	768742203018	ОПОРА ТЕРМОРЕГУЛЯТОРА	1			+
	02	768742203021	ОПОРА ТЕРМОРЕГУЛЯТОРА	1		По заказ-наряду. В холодильнике со знаком СЕ	+
	03	301410107400	ШТОРКА	2	020-023, 100		+
	03	301410107402	ШТОРКА	2	080	Серебристый цвет	+
	03	301410107403	ШТОРКА	2	081, 110	Цвет бежевый по RAL 1015	+
	03	301410107404	ШТОРКА	2	082, 120	Салатный цвет	+
03	301410107407	ШТОРКА	2	083, 130	Рубиновый цвет	+	

Продолжение таблицы 5

Но- мер ри- сун- ка	Но- мер пози- ции	Код	Наименование	Коли- чес- тво	Испол- нение	Примечание	З/Л
	04	371320107802	ШТОРКА	2	051-053	Серебристый цвет. Холодильник комбинированный Действует до 09.12.2014	+
	05	908081700133	ВЫКЛЮЧАТЕЛЬ WP 7.2.4,8	1		См. доп. замены	+
	06	775080100100	ВИНТ САМОНАРЕЗАЮЩИЙ 4,2x14	7			+
	08	908081400120	ДАТЧИК-РЕЛ ТАМ 133-1М-46-0.85-4,8-2-А ТУ311-0227450.110-94	1		См. доп. замены Действует до 22.02.2013	+
	08	908081450121	ТЕРМОРЕГУЛЯТОР 077В3246 ТТ-0049-2009	1		См. доп. замены Действует до 21.08.2013	+
	08	908081450557	ТЕРМОРЕГУЛЯТОР 077В3557 ТТ-0049-2009 Ф.DANFOSS	1		См. доп. замены	+
	09	301410007600	КРЫШКА	1	020-023, 100		+
	09	301410007603	КРЫШКА	1	080, 180	Серебристый цвет	+
	09	301410007604	КРЫШКА	1	081, 110	Цвет бежевый по RAL 1015	+
	09	301410007605	КРЫШКА	1	082, 120	Салатный цвет	+

Продолжение таблицы 5

Но- мер ри- сун- ка	Но- мер пози- ции	Код	Наименование	Коли- чес- тво	Испол- нение	Примечание	З/л
	09	301410007607	КРЫШКА	1	083, 130	Рубиновый цвет	+
	10	773434800300	Упор задний	2		Действует до 05.10.2015	+
	10	773434802900	Упор задний	2			+
	11	301547207800	ПРИЖИМ	1			+
	12	341413000701	Винт	1		Действует до	+
	13	301417207800	ПРИЖИМ	1		06.03.2014	+
	13A	301417110500	ЗАГЛУШКА	1			+
	14	301417204802	ПАНЕЛЬ МОНТАЖНАЯ	1			+
	15	301417205900	РОЛИК	1			+
	16	301417205200	РУЧКА	1			+
	17	331600010606	МАСКА	1	081, 110	Цвет бежевый по RAL 1015	+
	17	331600010608	МАСКА	1	082, 120	Салатный цвет	+
	17	331600010600	МАСКА	1	020- 023, 100		+
	17	331600010604	МАСКА	1	080, 180	Серебристый цвет	+
	17	331600010605	МАСКА	1	051- 053, 080, 180	Серебристый цвет Действует до 25.10.2016	+
	17	331600010607	МАСКА	1	081, 110	Цвет бежевый по RAL 1015 Действует до 22.08.2017	+

Продолжение таблицы 5

Но- мер ри- сун- ка	Но- мер пози- ции	Код	Наименование	Коли- чес- тво	Испол- нение	Примечание	З/Л
	17	331600010609	МАСКА	1	082, 120	Салатный цвет Действует до 22.08.2017	+
	17	331600010611	МАСКА	1	083, 130	Рубиновый цвет	+
	17	331600010612	МАСКА	1	083, 130	Рубиновый цвет Действует до 22.08.2017	+
	18	991284831642	ШУРУП 4X13 ГОСТ 1145-80	2			+
	19	775815100300	ВИНТ	1			+
	19	991284831413	ВИНТ В.М4-8gx8.32.Л63.039 ГОСТ 17473-80	1		Действует до 08.12.2014	+
	20	991286836022	Шайба 4 65Г 019 ГОСТ 6402-70	1			+
	21	908082535503	ЭМБЛЕМА СЕРИЯ 355-03	1	020- 023, 100		+
	21	908082535553	ЭМБЛЕМА СЕРИЯ 355-53	1	081- 083, 110- 130		+
	21	908082535593	ЭМБЛЕМА СЕРИЯ 355-93	1	080, 180		+

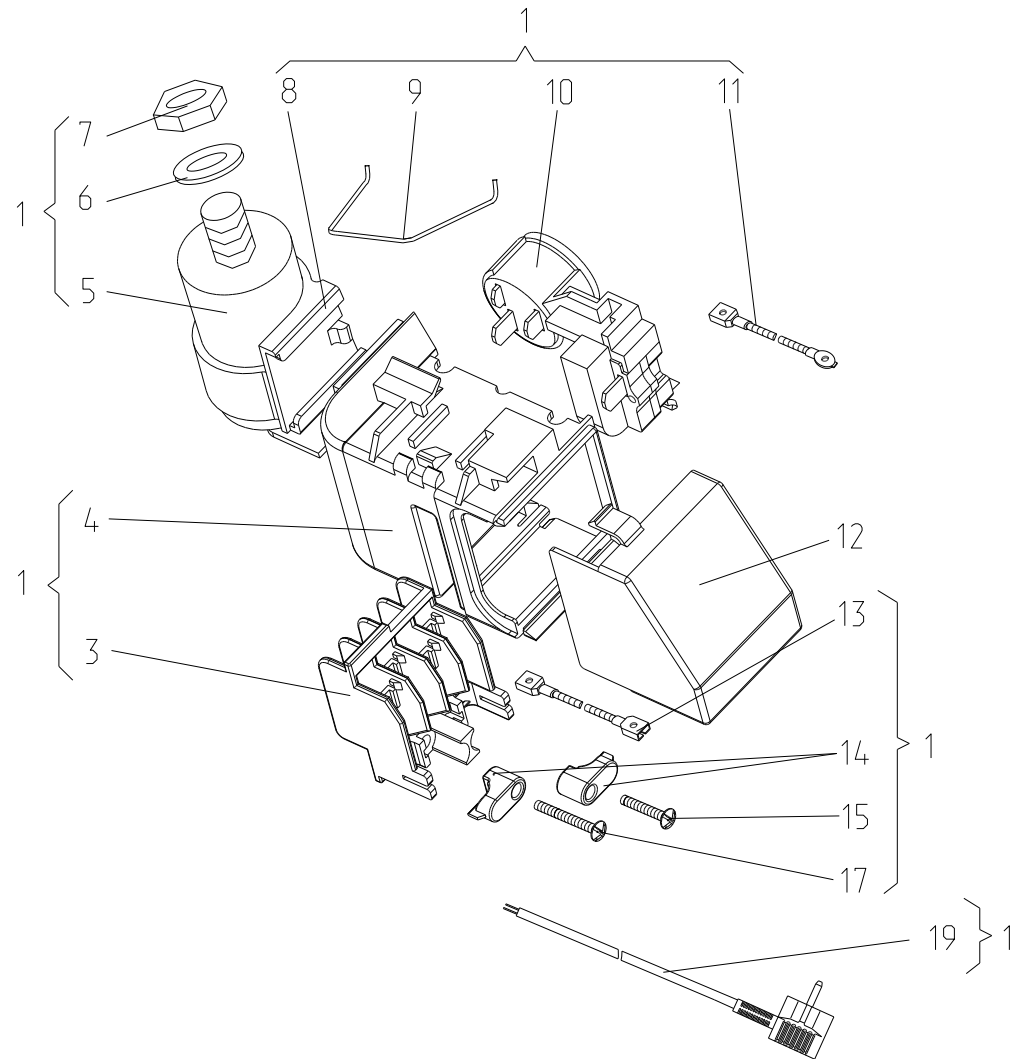


Рисунок 7 - Шнуры питания (применяются с компрессорами типа С-КН)

Таблица 6 - Перечень сборочных единиц и деталей

Но- мер ри- сун- ка	Но- мер пози- ции	Код	Наименование	Коли- чес- тво	Испол- нение	Примечание	З/Л
7	01	341777110105	ШНУР ПИТАНИЯ	1	020, 021		+
	01	341777110108	ШНУР ПИТАНИЯ	1	020, 021	По заказ- наряду	+
	01	764114900100	ШНУР ПИТАНИЯ	1	022, 023, 080- 083	Действует до 11.08.2016	+
	01	764114900104	ШНУР ПИТАНИЯ	1	022, 023, 080- 083	По заказ- наряду	+
	01	764114900107	Шнур питания	1	022, 023, 080- 083	Действует до 21.08.2017	+
	01	764114900115	ШНУР ПИТАНИЯ	1	022, 023, 080- 083	Действует до 21.08.2017	+
	01A	064114901210	КОМПЛЕКТ ПУСКОЗАЩИТНЫЙ КК11 (РКТ 5)	1	022, 023, 080- 083	Применяется для ремонта Действует до 25.10.2016	+
	03	064114900600	ВСТАВКА	1		Действует до 12.03.2014	+
	03	064114902600	ВСТАВКА	1			+
	04	073531400400	ОСНОВАНИЕ	1		См. доп. замены	+

Продолжение таблицы 6

Но- мер ри- сун- ка	Но- мер пози- ции	Код	Наименование	Коли- чес- тво	Испол- нение	Примечание	З/л
	05	281167108004	КОНДЕНСАТОР	1	022, 023, 080- 083	По заказ- наряду Действует до 11.08.2016	+
	05	281167108005	КОНДЕНСАТОР	1	020, 021	По заказ- наряду	+
	05	906260000009	КОНДЕНСАТОР D78S-450-4 ИСПОЛНЕНИЯ "В" ТТ-0649-2016 ЗАО «FINOTEC»	1	022, 023, 080- 083	По заказ- наряду Действует до 27.10.2016	+
	05	906260000015	КОНДЕНСАТОР D78S-450-5 ИСПОЛНЕНИЯ "К-1" ТТ-0649-2016 ЗАО «FINOTEC»	1	022, 023, 080- 083	См. доп. замены Действует до 21.08.2017	+
	05	906260000016	КОНДЕНСАТОР D78S-450-4 ИСПОЛНЕНИЯ "К-1" ТТ-0649-2016 ЗАО «FINOTEC»	1	022, 023, 080- 083	По заказ- наряду См. доп. замены Действует до 21.08.2017	+
	05	908082628039	КОНДЕНСАТОР D78C-450-5 ИСПОЛН. "В" ТУ 01-010.116.011 ТУ	1	020, 021	См. доп. замены	+
	05	908082628040	КОНДЕНСАТОР D78C-450-4 ИСПОЛН. "В" ТУ 01-010.116.011 ТУ	1	022, 023, 080- 083	См. доп. замены Действует до 11.08.2016	+
	05	908082628115	КОНДЕНСАТОР D78S-450-4 ИСПОЛНЕНИЯ "В" ТУ01-010.116.015ТУ	1	022, 023, 080- 083	См. доп. замены Действует до 27.10.2016	+
	06		ШАЙБА СТОПОРНАЯ 8	1		В хол-ках со	+



Продолжение таблицы 6

Но- мер ри- сун- ка	Но- мер пози- ции	Код	Наименование	Коли- чес- тво	Испол- нение	Примечание	З/л
	07	908081000035	ГАЙКА М8х1	1		знаком СЕ. Поставляется совместно с конденсаторм 281.16-7.1.080- 05.	+
	08	073431100100	КРОНШТЕЙН	1	020, 021		+
	08	073431100200	КРОНШТЕЙН	1	020, 021	По заказ- наряду	+
	09	074674300200	ЗАЖИМ	1			+
	10	064746100102	БЛОК ПУСКОЗАЩИТНЫЙ	1	022, 023, 080- 083	Действует до 21.08.2017	+
	10	064746100105	БЛОК ПУСКОЗАЩИТНЫЙ	1	020, 021		+
	10	064746100106	БЛОК ПУСКОЗАЩИТНЫЙ	1	022, 023, 080- 083	Действует до 17.11.2016	+
	10	064746100108	БЛОК ПУСКОЗАЩИТНЫЙ	1	022, 023, 080- 083	По заказ- наряду Действует до 21.08.2017	+
	10	064746100109	БЛОК ПУСКОЗАЩИТНЫЙ	1	022, 023, 080- 083	Действует до 17.11.2016	+

Продолжение таблицы 6

Но- мер ри- сун- ка	Но- мер пози- ции	Код	Наименование	Коли- чес- тво	Испол- нение	Примечание	З/Л
	11	341777109100	Провод заземления	2	020, 021	RoHS	
	11	768561206200	ПРОВОД ЗАЗЕМЛЕНИЯ	2		По заказ- наряду	
	12	073531300300	Крышка	1			+
	13	341777109101	ПРОВОД ЗАЗЕМЛЕНИЯ	1	020, 021		
	13	768561206201	ПРОВОД ЗАЗЕМЛЕНИЯ	1		По заказ- наряду	
	14	075857300300	ПРИХВАТ	2			+
	15	075815100201	ВИНТ	1		См. доп.	+
	17	075815100200	ВИНТ	1		замену	+
	19	903555001585	ВИЛКА ОПРЕССОВАННАЯ Р-23-16-250-Н05VV-F 3G 0.75-2.2 ТТ-0003-2010 Ф.»START»	1		См. доп. замену.По заказ-наряду Действует до 12.02.2014	+
	19	903555001591	ВИЛКА ОПРЕССОВАННАЯ Р-23-16-250-Н05VV-F 3G 0,75-1,8 ТТ-0003-2010 Ф."START"	1	020, 021	См. доп. замену.По заказ-наряду	+
	19	903555001601	ВИЛКА ОПРЕССОВАННАЯ 83-16-250-60227 IEC53 3X0.75-1.8-Б1-1 ROHS ТУ ВУ 400083186.079-2011	1	020, 021	См. доп. замену	+

Деталь поз.4 не показана

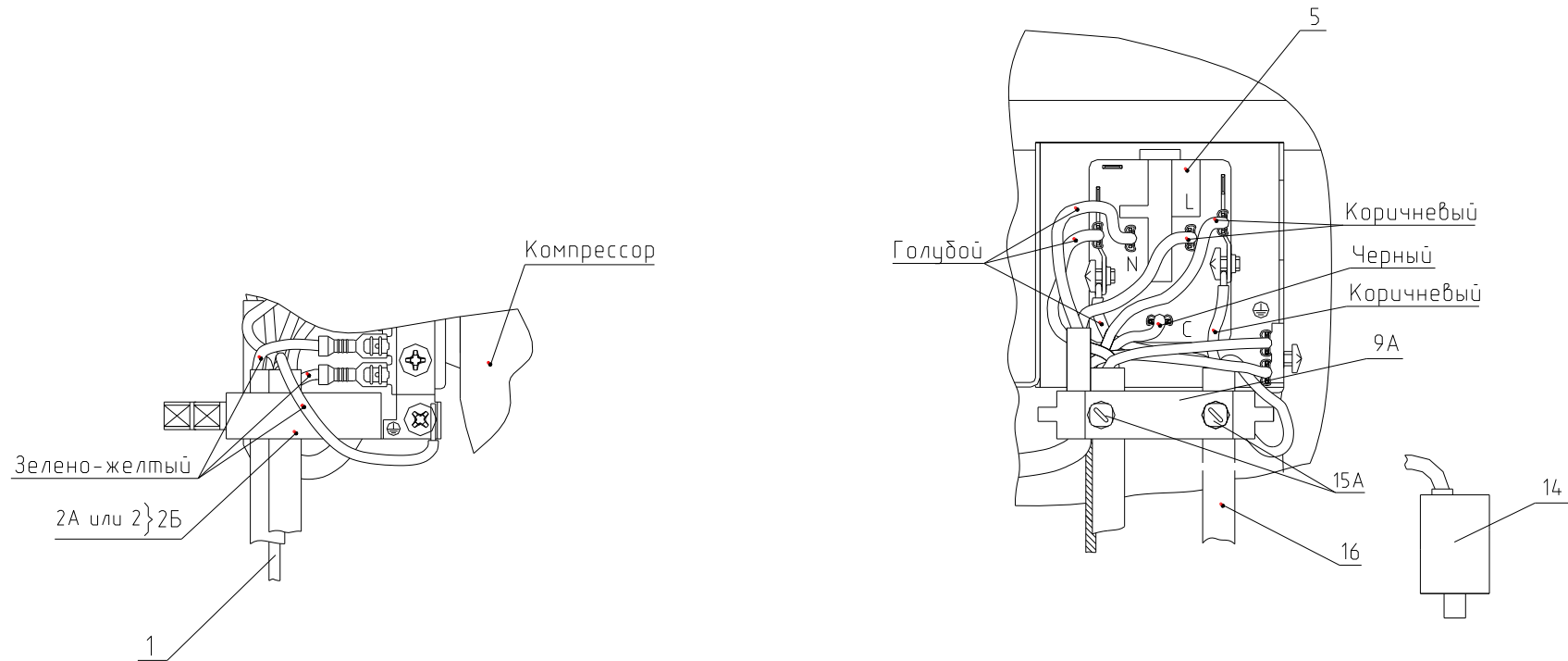


Рисунок 8 - Комплект пусковой (применяется с компрессором типа СТС)

Таблица 7 - Перечень сборочных единиц и деталей

Но- мер ри- сун- ка	Но- мер пози- ции	Код	Наименование	Коли- чес- тво	Испол- нение	Примечание	З/ч
8	01	341777109100	Провод заземления	1	100- 180		

Продолжение таблицы 7

Но- мер ри- сун- ка	Но- мер пози- ции	Код	Наименование	Коли- чес- тво	Испол- нение	Примечание	З/ч
	01	768561206200	Провод заземления	1	100- 180	По заказ- наряду.	
	02	073103048900	ФИКСАТОР	1		Применяется в составе поз. 2Б Действует до 21.07.2017	+
	02	908084008004	ФИКСАТОР 103N0489	1		Применяется в составе поз. 2Б	+
	02А	000011001000	Фиксатор	1		Доп. замена совместно с детальями поз. 9А, 15А на поз. 2Б	+
	02Б	073103101000	ДЕРЖАТЕЛЬ 103N1010	1		См. доп. замены. Взамен деталей поз. 2А, 9А, 15А. Поставляется с компрессором	+
	04	073103201000	КРЫШКА РЕЛЕ ЕРВА.000100.050	1			+
	05	906345000021	БЛОК ПУСКОЗАЩИТНЫЙ 09LPC1174RH17A3 Ф. SENSATA	1		Поставляется с компрессором Действует до 22.08.2017	+
	05	906345000025	БЛОК ПУСКОЗАЩИТНЫЙ 09LPC1197RH17A3 Ф. SENSATA	1		Поставляется с компрессором	+
	09А	000011101000	Скоба	1		Совместно с дет. поз. 2А, 15А взамен поз. 2Б	+

Продолжение таблицы 7

Но- мер ри- сун- ка	Но- мер пози- ции	Код	Наименование	Коли- чес- тво	Испол- нение	Примечание	З/ч
	10		ГАЙКА М8-6Н.5.016 ГОСТ 5927-70	1		Поставляется с компрессором Действует до 21.10.2016	+
	11		ГАЙКА 8.65Г.016 ГОСТ 10463-81	1			+
	14	906260000012	КОНДЕНСАТОР В32356В5405J52 ТТ-0643-2016 Ф.»EPCOS»	1		Поставляется с компрессором. По заказ-наряду (Германия)	+
	14	906260000013	КОНДЕНСАТОР M78S-450-4 ИСПОЛНЕНИЯ "К" ТУ 06-15 КЖИ.116.016	1		Поставляется с компрессором	+
	14	906260000014	КОНДЕНСАТОР D78S-450-4 ИСПОЛНЕНИЯ "К" ТТ-0649-2016 ЗАО "FINOTEC"	1		Поставляется с компрессором. По заказ-наряду	+
	14	908082628199	КОНДЕНСАТОР СВВ65А-2-4 ТТ-0397-2011	1		Поставляется с компрессором. По заказ-наряду Действует до 21.10.2016	+
	14	908082628207	КОНДЕНСАТОР Д78С-450-4 ИСП."Д" ТУ 06-07КЖИ.116.010 ТУ	1		См. доп. замены Действует до 21.10.2016	+
	15А	000011102000	Винт	2		Совместно с дет. поз. 9А, 2А взамен поз. 2Б	+
	16	768561219500	ПРОВОД СЕТЕВОЙ	1		См. доп. замены Действует до 21.07.2017	+

Продолжение таблицы 7

Но- мер ри- сун- ка	Но- мер пози- ции	Код	Наименование	Коли- чес- тво	Испол- нение	Примечание	З/ч
	16	768561219505	ПРОВОД СЕТЕВОЙ	1		См. доп. замены. По заказ-наряду. Действует до 21.07.2017	+
	16	903555001591	ВИЛКА ОПРЕССОВАННАЯ Р-23-16-250-Н05VV-F 3G 0,75-1,8 ТТ-0003-2010 Ф."START"	1		См. доп. замены. По заказ-наряду.	+
	16	903555001600	ВИЛКА ОПРЕССОВАННАЯ 40(007)-16-250-60227 IEC53 3X0.75-1.8-Б1-1ROHS ТУ ВУ 700063643.001-2010	1		См. доп. замены.	+

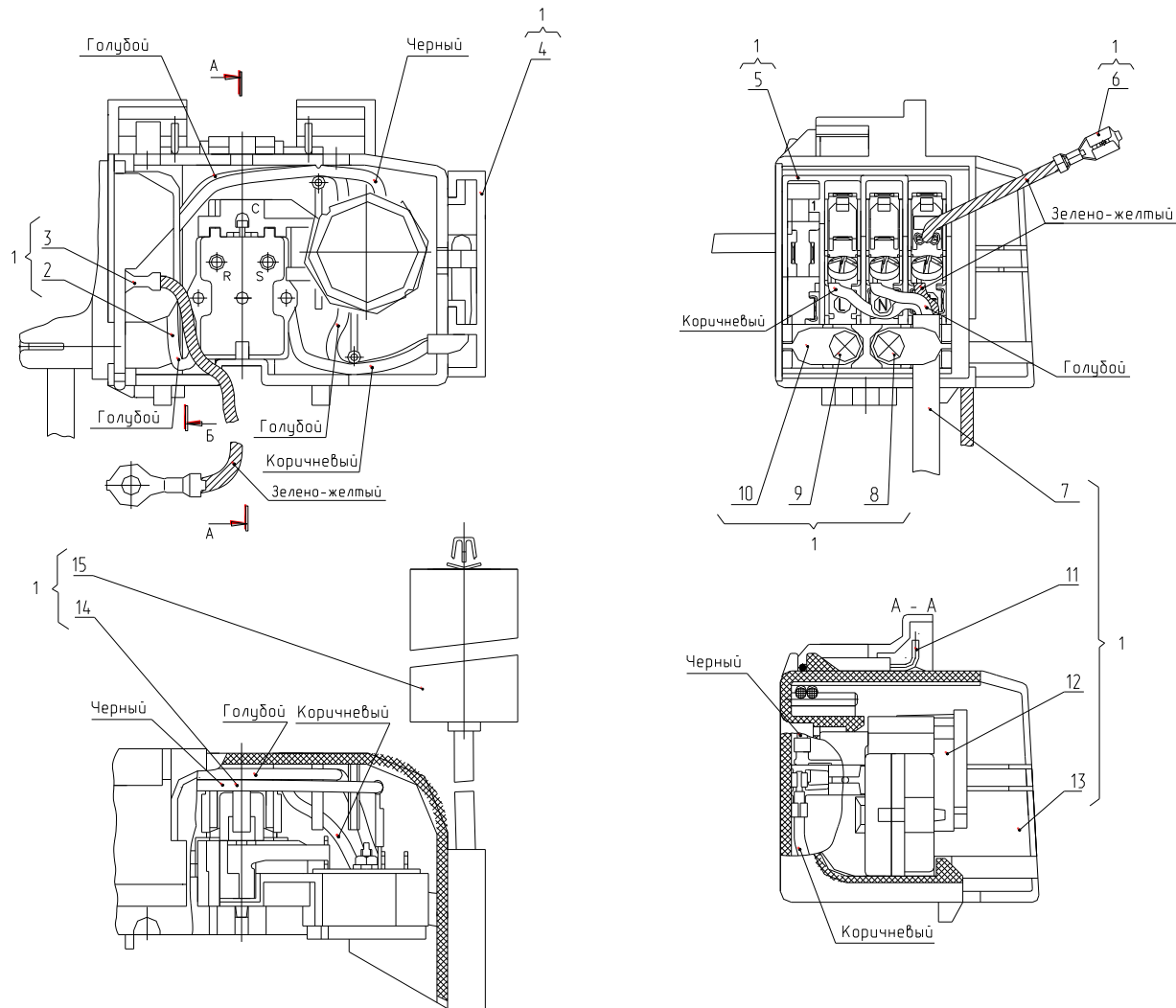


Рисунок 9 - Шнур питания (применяется с компрессорами типа СТВ)

Таблица 8 - Перечень сборочных единиц и деталей

Но- мер ри- сун- ка	Но- мер пози- ции	Код	Наименование	Коли- чес- тво	Примечание	З/л
9	01	764114900409	ШНУР ПИТАНИЯ	1	По заказ- наряду	
	01	764114900417	ШНУР ПИТАНИЯ	1		
	02	341777102002	ПРОВОД СОЕДИНИТЕЛЬНЫЙ	1		
	02	768561206300	ПРОВОД СОЕДИНИТЕЛЬНЫЙ	1	По заказ- наряду	
	03	341777109104	ПРОВОД ЗАЗЕМЛЕНИЯ	1		
	03	768561206200	Провод заземления	1	По заказ- наряду	
	04	073431200200	ЗАГЛУШКА	1		
	05	064114902600	ВСТАВКА	1		+
	06	341777109105	ПРОВОД ЗАЗЕМЛЕНИЯ	1		
	06	768561206203	ПРОВОД ЗАЗЕМЛЕНИЯ	1	По заказ- наряду	
	07	903555001595	ВИЛКА ОПРЕССОВАННАЯ S.22-16-250-H05VV-F 3G 0,75-1,8 TT-0204-2011 Ф. "PATELEC ELPENA"	1	См. доп. замены	+
	08	075815100200	ВИНТ	1		+
	09	075815100201	ВИНТ	1		+
	10	075857300300	ПРИХВАТ	2		+
	11	074674300200	ЗАЖИМ	1		+
12	064746100109	БЛОК ПУСКОЗАЩИТНЫЙ	1		+	
13	073531400400	ОСНОВАНИЕ	1	См. доп. замены	+	
14	341777102003	ПРОВОД СОЕДИНИТЕЛЬНЫЙ	1			
14	768561206301	ПРОВОД СОЕДИНИТЕЛЬНЫЙ	1	По заказ- наряду		
15	906260000023	КОНДЕНСАТОР D78S-450-4 ИСПОЛНЕНИЯ "К-3" TT-0649-2016 ЗАО «FINOTEC»	1	См. доп. замены		



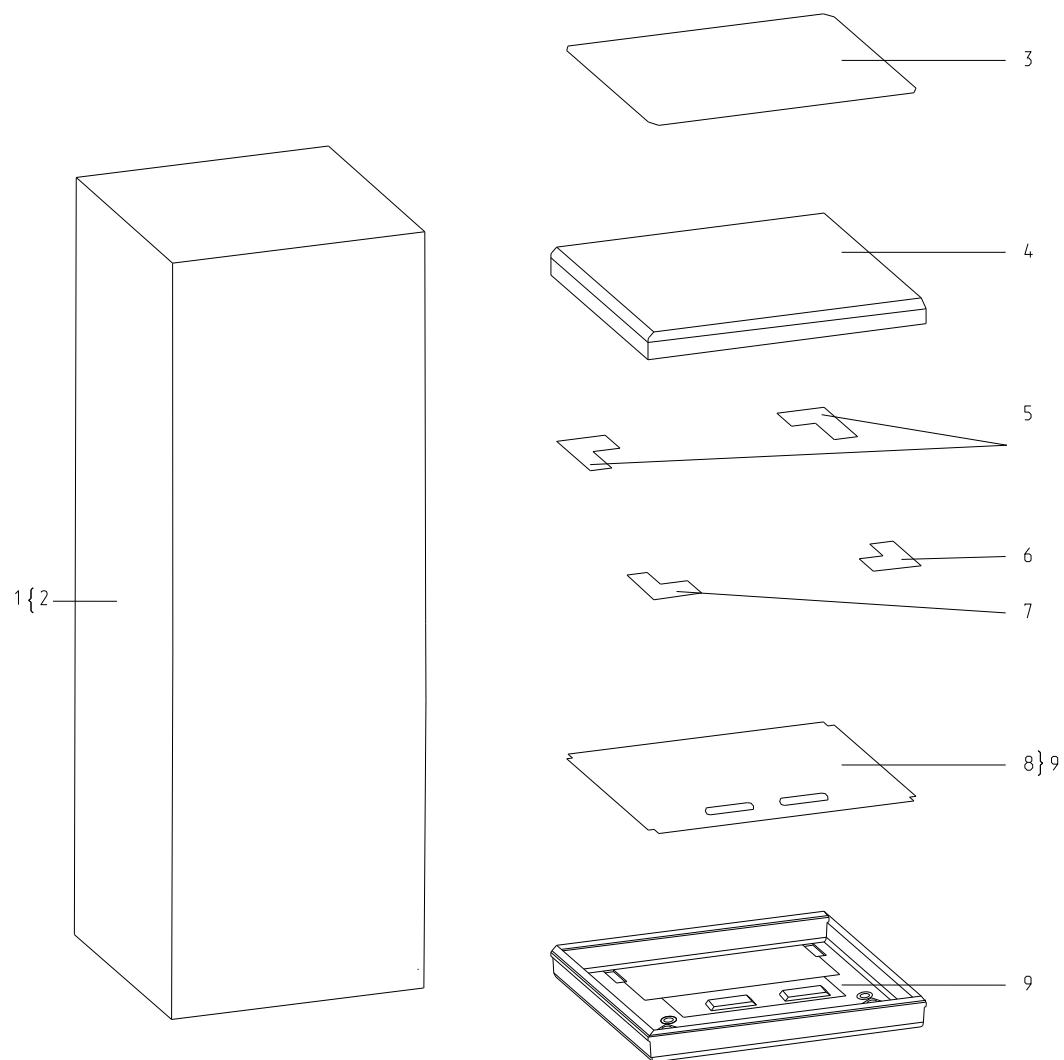


Рисунок 10 - Упаковка

Таблица 9 - Перечень сборочных единиц и деталей

Но- мер ри- сун- ка	Но- мер пози- ции	Код	Наименование	Коли- чес- тво	Примечание	З/ч
10	01	341418100102	ЯЩИК	1		
	01	341418100109	ЯЩИК	1	По заказ- наряду	
	02	371328101202	КОРПУС	1		+
	02	371328101402	КОРПУС	1	По заказ- наряду	+
	03	774113106200	ОСНОВАНИЕ КРЫШКИ	1		+
	04	341418102901	АМОТИЗАТОР КРЫШКИ	1		+
	05	301118103001	АМОТИЗАТОР СОТОВЫЙ	2		+
	06	301118103001	АМОТИЗАТОР СОТОВЫЙ	1		+
	07	301508103001	АМОТИЗАТОР СОТОВЫЙ	1		+
	08	341418000501	ОСНОВАНИЕ	1		+
09	341418106000	АМОТИЗАТОР ДНА	1		+	

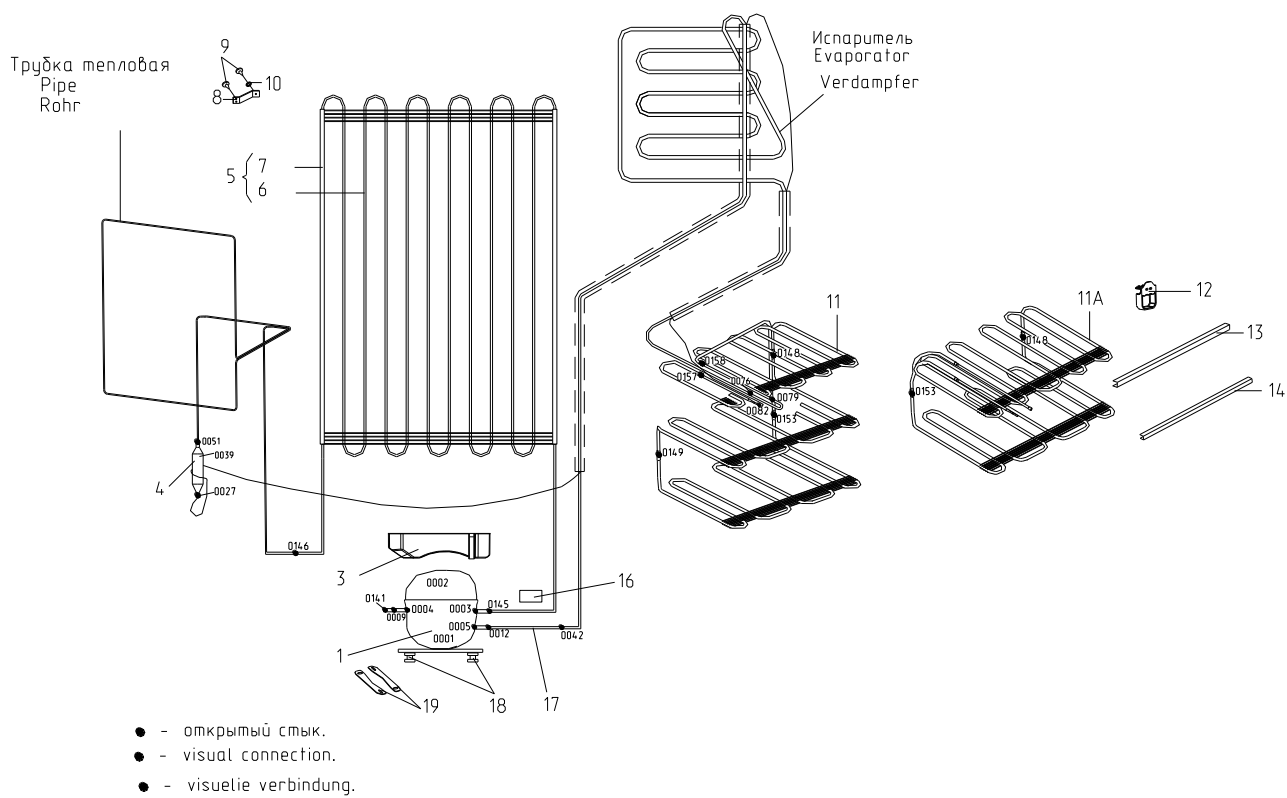
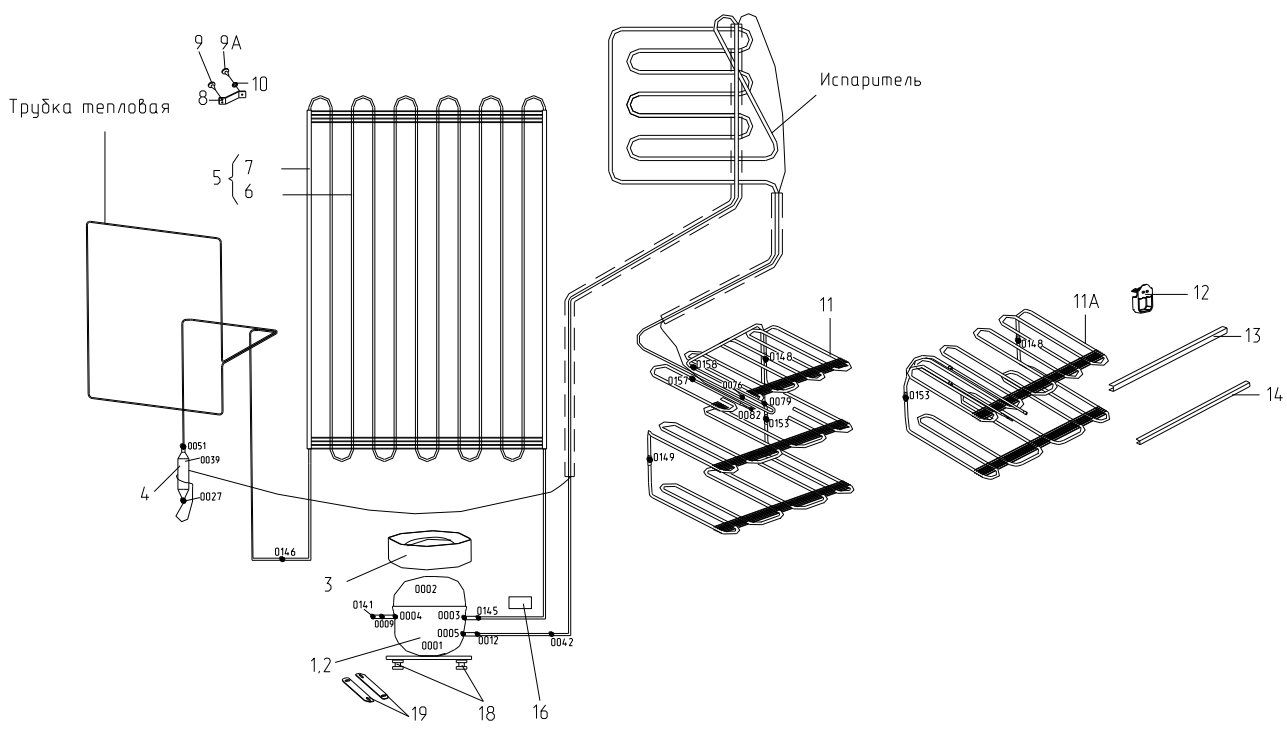


Рисунок 11 - Схема холодильного агрегата (компрессор ф. "ACC")

Таблица 10 - Перечень сборочных единиц и деталей

Но- мер ри- сун- ка	Но- мер пози- ции	Код	Наименование	Коли- чес- тво	Испол- нение	Примечание	З/ч
11	01	908081109188	КОМПРЕССОР НХК80АА ТТ-0631-2015 Ф. "SECOP"	1	100-180	Действует до 10.08.2016	+
	03	908081105140	Сосуд (00113188xx)	1	100-180	Поставляется совместно с компрессором Действует до 10.08.2016	+
	04	371325105000	Фильтр-осушитель	1		Действует до 10.08.2016	+
	05	341775103101	КОНДЕНСАТОР	1			+
	06	341775103001	КОНДЕНСАТОР	1			+
	07	908085700910	ПРОФИЛЬ ЗАЩИТНЫЙ КИ-100 ТО РБ 190233408.002-2004 L=910	2		См. доп. замены Действует до 10.08.2016	+
	08	331735104200	Кронштейн конденсатора	4		Действует до 10.08.2016	+
	09	775080100100	Винт самонарезающий 4,2x14	12			+
	10	401325104600	Шайба крепежная	4			+
	11А	341415303100	ИСПАРИТЕЛЬ	1			+
	12	773434801800	Упор	2			+
	13	371321109100	ПРОФИЛЬ	1			+
	14	371320007900	ОБРАМЛЕНИЕ	1			+
	16	281410003702	Демпфер	1			+
	17	774712100300	ЗМЕЕВИК ВСАСЫВАЮЩИЙ	1			+
	18	071469100202	Подушка	4			+
	19	281411102700	Пластина	2			+



● - открытый стык.

Рисунок 12 - Схема холодильного агрегата ( компрессор типа DLX )

Таблица 11 - Перечень сборочных единиц и деталей

Но- мер ри- сун- ка	Но- мер пози- ции	Код	Наименование	Коли- чес- тво	Испол- нение	Примечание	З/ч
12	01	908081103018	КОМПРЕССОР DLX 7.5КК.1	1	100-180	Действует до 21.10.2016	+
	03	908081105385	СОСУД VE4/VASCHETTA VE4	1	100-180	Поставляется совместно с поз.01 Действует до 21.10.2016	+
	04	371325105000	Фильтр-осушитель	1		Действует до 21.10.2016	+
	05	341775103101	КОНДЕНСАТОР	1			+
	06	341775103001	КОНДЕНСАТОР	1			+
	07	908085700910	ПРОФИЛЬ ЗАЩИТНЫЙ КИ-100 ТО РБ 190233408.002-2004 L=910	2		См. доп. замены Действует до 21.10.2016	+
	08	331735104200	Кронштейн конденсатора	4		Действует до 21.10.2016	+
	09	775080100100	Винт самонарезающий 4,2x14	8			+
	09A	775080100101	Винт самонарезающий 4,2x14	4		См. доп. замены Действует до 21.10.2016	+
	10	401325104600	Шайба крепежная	4		Действует до 21.10.2016	+
	11A	341415303100	ИСПАРИТЕЛЬ	1			+
	12	773434801800	Упор	2			+
	13	371321109100	ПРОФИЛЬ	1			+
	14	371320007900	ОБРАМЛЕНИЕ	1			+
	16	281410003702	Демпфер	1			+
	18	071469100202	Подушка	4			+
	19	281411102700	Пластина	2			+

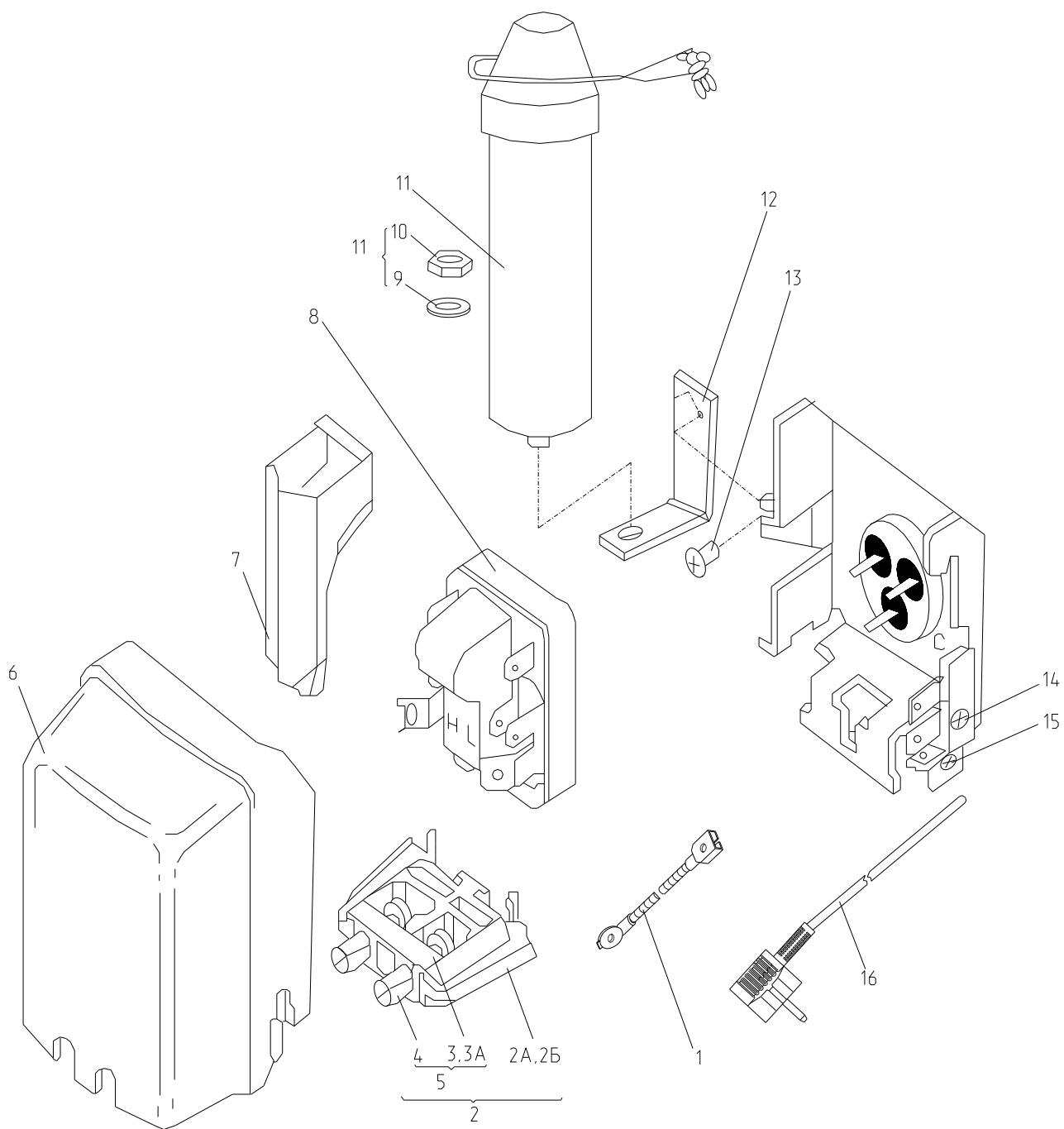


Рисунок 13 - Комплект пусковой (применяется с компрессором типа DLX )

Таблица 12 - Перечень сборочных единиц и деталей

Но- мер ри- сун- ка	Но- мер пози- ции	Код	Наименование	Коли- чес- тво	Испол- нение	Примечание	З/ч
13	02	073103101000	ДЕРЖАТЕЛЬ 103N1010	1	100- 180	Взамен деталей поз.2А,3, 3А. Поставляется с компрессором Действует до 21.10.2016	+
	02А	000011001000	Фиксатор	1	100- 180	Доп. замена совместнос деталями поз.3 и 3А на поз. 2 Действует до 21.10.2016	+
	02Б	073103048900	ФИКСАТОР	1	100- 180	Применяется в составе поз. 2 Действует до 21.10.2016	+
	03	000011101000	Скоба	1	100- 180	Совместно с дет. поз.2А, 3А, Действует до 21.10.2016	+
	03А	000011102000	Винт	2	100- 180	Совместно с дет. поз. 2А, 3, Действует до 21.10.2016	+
	05		ХОМУТ 1030126	1	100- 180	Действует до 21.10.2016	+



Продолжение таблицы 12

Но- мер ри- сун- ка	Но- мер пози- ции	Код	Наименование	Коли- чес- тво	Испол- нение	Примечание	З/л
	06	908081101438	КРЫШКА РЕЛЕ 103N0491	1	100-180	Поставляется с компрессором Действует до 21.10.2016	+
	07	073103047600	КРЫШКА ЗАЩИТНАЯ ЕПВА.000100.010	1	100-180		+
	08	908081101432	РЕЛЕ ПУСКОВОЕ ЕРТС (103N0055)	1	100-180		+
	09		ШАЙБА d8	1	100-180	Поставляется с поз.11 Действует до 21.10.2016	+
	10		ГАЙКА М8	1	100-180		+
	11	908081101487	КОНДЕНСАТОР 117-7139	1	100-180	Поставляется с компрессором Действует до 21.10.2016	+
	12	073117030000	КРОНШТЕЙН КОНДЕНСАТОРА 117-0300	1	100-180		+
	16	903555001585	ВИЛКА ОПРЕССОВАННАЯ Р-23-16-250-Н05VV-F 3G 0.75-2.2 ТТ-0003-2010 Ф.»START»	1	100-180	По заказ-наряду. См. доп. замены Действует до 12.02.2014	+
	16	903555001591	ВИЛКА ОПРЕССОВАННАЯ Р-23-16-250-Н05VV-F 3G 0,75-1,8 ТТ-0003-2010 Ф."START"	1	100-180	По заказ-наряду. См. доп. замены Действует до 21.10.2016	+
	16	903555001601	ВИЛКА ОПРЕССОВАННАЯ 83-16-250-60227 IEC53 3X0.75-1.8-Б1-1 ROHS ТУ ВУ 400083186.079-2011	1	100-180	См. доп. замены Действует до 21.10.2016	+

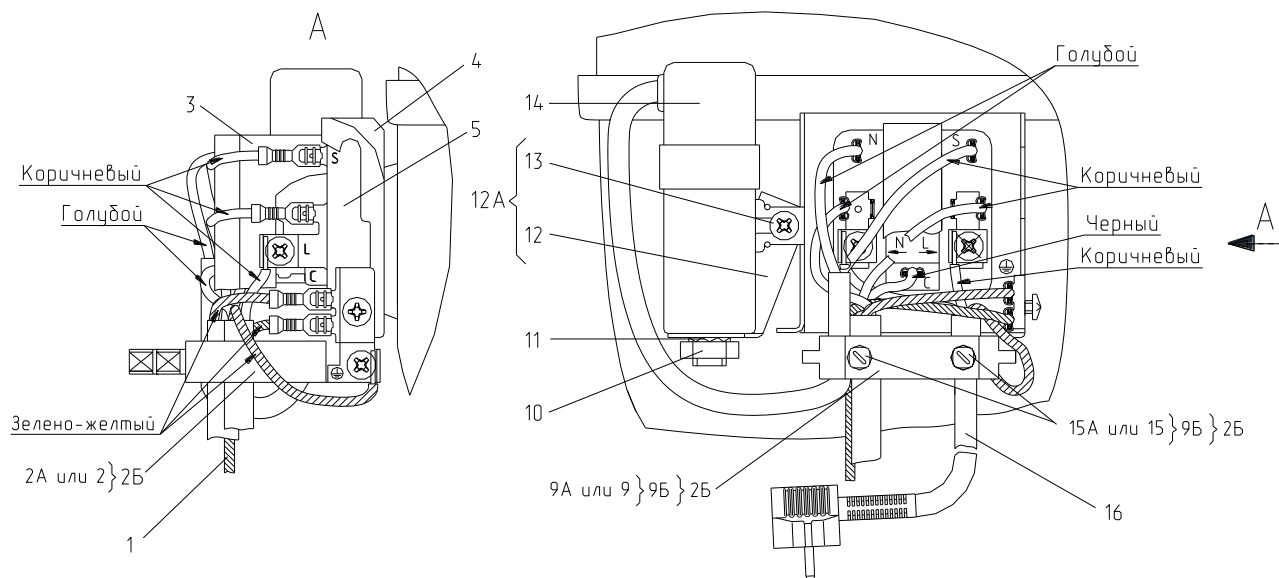


Рисунок 14 - Комплект пусковой (применяется с компрессором типа TLY)

Таблица 13 - Перечень сборочных единиц и деталей

Но- мер ри- сун- ка	Но- мер пози- ции	Код	Наименование	Коли- чес- тво	Испол- нение	Примечание	З/Л
14	02	073103048900	ФИКСАТОР	1		Применяется в составе поз. 2Б Действует до 13.06.2013	+
	02А	000011001000	ФИКСАТОР (ЕПВА.000110.010)	1	022, 023, 051- 053, 080- 083	Доп. замена совместно с деталями поз. 9А, 15А на поз. 2Б Действует до 13.06.2013	+
	02Б	073103101000	ДЕРЖАТЕЛЬ 103N1010	1	022, 023, 051- 053, 080- 083	См. доп. замены. Взамен деталей поз. 2А, 9А, 15А. Поставляется с компрессором Действует до 13.06.2013	+
	03	073103047600	КРЫШКА ЗАЩИТНАЯ ЕПВА.000100.010	1	022, 023, 051- 053, 080- 083	Поставляется с компрессором Действует до 13.06.2013	+

Продолжение таблицы 13

Но- мер ри- сун- ка	Но- мер пози- ции	Код	Наименование	Коли- чес- тво	Испол- нение	Примечание	З/Л
	04	073103201000	КРЫШКА РЕЛЕ ЕПВА.000100.050	1	022, 023, 051- 053, 080- 083	Действует до 13.06.2013	+
	05	064746100301	РЕЛЕ ПУСКОВОЕ РТС (ЕПВА 000200.000)	1		См. доп. замены Поставляется с компрессором Действует до 13.06.2013	+
	09А	000011101000	СКОБА (ЕПВА.000111.010)	1	022, 023, 051- 053, 080- 083	Совместно с дет. поз. 2А, 15А взамен поз. 2Б Действует до 13.06.2013	+
	09Б	073103012600	ХОМУТ	1	022, 023, 051- 053, 080- 083	Действует до 13.06.2013	+

Продолжение таблицы 13

Но- мер ри- сун- ка	Но- мер пози- ции	Код	Наименование	Коли- чес- тво	Испол- нение	Примечание	З/Л
	10		ГАЙКА М8	1	022, 023, 051- 053, 080- 083		+
	11		ШАЙБА d8	1	022, 023, 051- 053, 080- 083		+
	12	073117030000	КРОНШТЕЙН КОНДЕНСАТОРА 117-0300	1	022, 023, 051- 053, 080- 083	Входит в состав поз.12А Действует до 13.06.2013	+
	12А	908081101496	КРОНШТЕЙН КОНДЕНСАТОРА В СБОРЕ ANF H65-2012-3 ТТ-0488-2012	1	022, 023, 051- 053, 080- 083	Применяется для ремонта Действует до 21.04.2014	+

Продолжение таблицы 13

Но-мер рисунка	Но-мер позиции	Код	Наименование	Количество	Исполнение	Примечание	З/л
	14	908081105311	КОНДЕНСАТОР(ЭЛЕКТРИЧ.)CAPACITORS МКВ МКР 4/321/1479	1	022, 023, 051- 053, 080- 083	Поставляется с компрессором. По заказ-наряду Действует до 13.06.2013	+
	14	908082628207	КОНДЕНСАТОР Д78С-450-4 ИСП."Д" ТУ 06-07КЖИ.116.010 ТУ	1	022, 023, 051- 053, 080- 083	См. доп. замены Действует до 13.06.2013	+
	15А	000011102000	ВИНТ (ЕПВА.000111.020)	2		Совместно с дет. поз. 9А, 2А взамен поз. 2Б Действует до 13.06.2013	+
	16	903555001585	ВИЛКА ОПРЕССОВАННАЯ Р-23-16-250-Н05VV-F 3G 0.75-2.2 ТТ-0003-2010 Ф.»START»	1		По заказ-наряду. См. доп. замены Действует до 13.06.2013	+
	16	903555001601	ВИЛКА ОПРЕССОВАННАЯ 83-16-250-60227 IEC53 3X0.75-1.8-Б1-1 ROHS ТУ ВУ 400083186.079-2011	1		См. доп. замену Действует до 13.06.2013	+

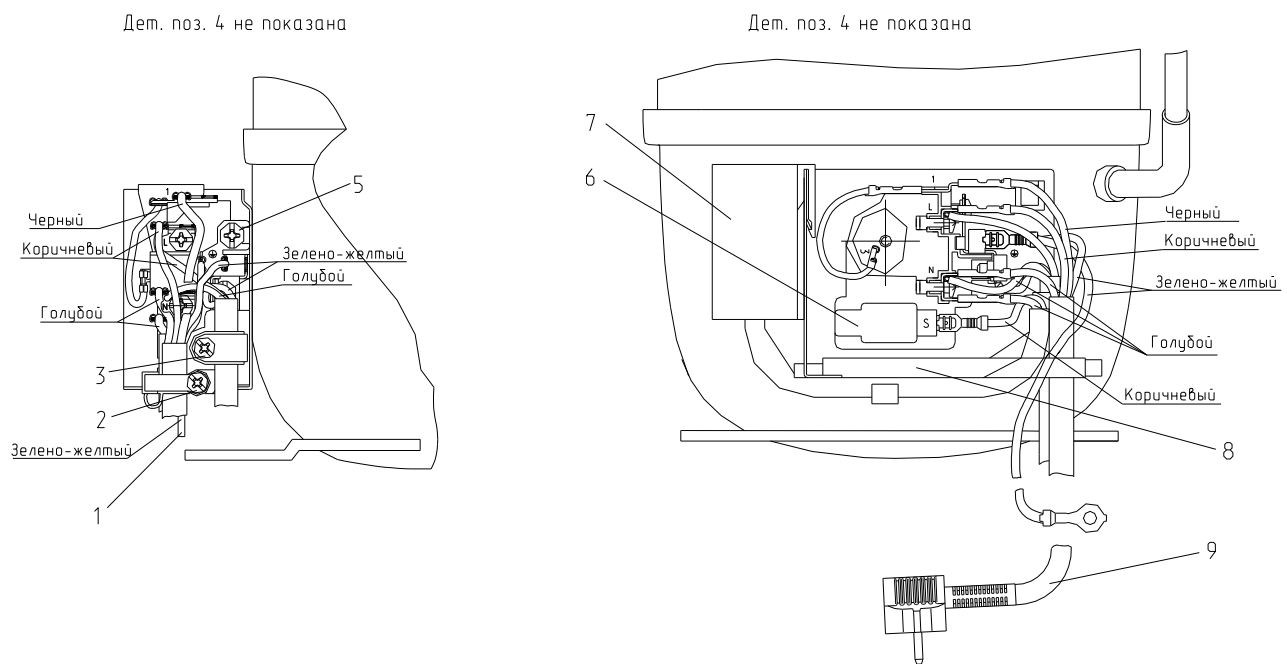


Рисунок 15 - Комплект пусковой (применяется с компрессором ф."АСС")

Таблица 14 - Перечень сборочных единиц и деталей

Но- мер ри- сун- ка	Но- мер пози- ции	Код	Наименование	Коли- чес- тво	Примечание	З/ч
15	02	908081105127	ВИНТ 3,9X19 (00106362XX)	1	Поставляется с компрессором Действует до 10.08.2016	+
	04	908081105116	Крышка (00157595xx)	1	Поставляется с компрессором Действует до 10.08.2016	+
	05	908081105125	ВИНТ М4Х10 (00106412XX)	1	Поставляется с компрессором Действует до 10.08.2016	+
	06	906345000006	Блок пускозащитный ZXF4 (00156198xx)	1	Поставляется с компрессором Доп. замена на БЛОК ПУСКО-ЗАЩИТНЫЙ ZXMP (001569122XX) Действует до 10.08.2016	+
	07	908082628078	КОНДЕНСАТОР MSR МКР 3/400X/E237 ТТ-0556-2013 Ф."HYDRA"	1	Поставляется с компрессором Действует до 10.08.2016	+
	08	908081105115	Держатель кабелей (00106455xx)	1	Поставляется с компрессором Действует до 10.08.2016	+



Продолжение таблицы 14

Но- мер ри- сун- ка	Но- мер пози- ции	Код	Наименование	Коли- чес- тво	Примечание	З/Л
	09	903555001591	ВИЛКА ОПРЕССОВАННАЯ Р-23-16-250-Н05VV-F 3G 0,75-1,8 ТТ-0003-2010 Ф."START"	1	По заказ- наряду См. доп. замены Действует до 10.08.2016	+
	09	903555001601	ВИЛКА ОПРЕССОВАННАЯ 83-16-250-60227 IEC53 3X0.75-1.8-Б1-1 ROHS ТУ BY 400083186.079-2011	1	См. доп. замены Действует до 10.08.2016	+

## 4 Алфавитный указатель

Перечень сборочных единиц и деталей, расположенных в алфавитном порядке, указан в таблице 15.

Продолжение таблицы 15

Код	Наименование	Номер рисунка	Номер позиции	З/ч
301543305903	БАРЬЕР-ПОЛКА	3	07	+
331600010606	МАСКА	6	17	+
331600010608	МАСКА	6	17	+
730141201224	ПАНЕЛЬ-МОНОБЛОК	3	02А	+
730141201252	ПАНЕЛЬ-МОНОБЛОК	3	02А	+
730141201257	ПАНЕЛЬ-МОНОБЛОК	3	02А	+
730141201262	ПАНЕЛЬ-МОНОБЛОК	3	02А	+
730534101224	ДВЕРЬ	3	02	+
730534101252	ДВЕРЬ	3	02	+
730534101257	ДВЕРЬ	3	02	+
730534101262	ДВЕРЬ	3	02	+
768562104218	ЭЛЕКТРОПРОВОДКА	6	01	+
768562104221	ЭЛЕКТРОПРОВОДКА	6	01А	+
768742203018	ОПОРА ТЕРМОРЕГУЛЯТОРА	6	02	+
768742203021	ОПОРА ТЕРМОРЕГУЛЯТОРА	6	02	+
341418106000	АМОРТИЗАТОР ДНА	10	09	+
341418102901	АМОРТИЗАТОР КРЫШКИ	10	04	+
301118103001	АМОРТИЗАТОР СОТОВЫЙ	10	05	+
301118103001	АМОРТИЗАТОР СОТОВЫЙ	10	06	+
301508103001	АМОРТИЗАТОР СОТОВЫЙ	10	07	+
301543105802	БАРЬЕР	3	04	+
064746100105	БЛОК ПУСКОЗАЩИТНЫЙ	7	10	+
064746100102	БЛОК ПУСКОЗАЩИТНЫЙ	7	10	+
064746100106	БЛОК ПУСКОЗАЩИТНЫЙ	7	10	+
064746100108	БЛОК ПУСКОЗАЩИТНЫЙ	7	10	+
064746100109	БЛОК ПУСКОЗАЩИТНЫЙ	7	10	+
064746100109	БЛОК ПУСКОЗАЩИТНЫЙ	9	12	+
906345000021	БЛОК ПУСКОЗАЩИТНЫЙ 09LPC1174RH17A3 Ф. SENSATA	8	05	+
906345000025	БЛОК ПУСКОЗАЩИТНЫЙ 09LPC1197RH17A3 Ф. SENSATA	8	05	+
301543105800	Барьер	3	04	+
906345000006	Блок пускозащитный ZXF4 (00156198xx)	15	06	+
903555001601	ВИЛКА ОПРЕССОВАННАЯ 83-16-250-60227 IEC53 3X0.75-1.8-Б1-1 ROHS ТУ ВУ 400083186.079-2011	7	19	+
903555001601	ВИЛКА ОПРЕССОВАННАЯ 83-16-250-60227 IEC53 3X0.75-1.8-Б1-1 ROHS ТУ ВУ 400083186.079-2011	13	16	+
903555001601	ВИЛКА ОПРЕССОВАННАЯ 83-16-250-60227 IEC53 3X0.75-1.8-Б1-1 ROHS ТУ ВУ 400083186.079-2011	14	16	+
903555001601	ВИЛКА ОПРЕССОВАННАЯ 83-16-250-60227 IEC53 3X0.75-1.8-Б1-1 ROHS ТУ ВУ 400083186.079-2011	15	09	+
903555001600	ВИЛКА ОПРЕССОВАННАЯ 40(007)-16-250- 60227 IEC53 3X0.75-1.8-Б1-1ROHS ТУ ВУ 700063643.001-2010	8	16	+

## Продолжение таблицы 15

Код	Наименование	Номер рисунка	Номер позиции	3/4
903555001591	ВИЛКА ОПРЕССОВАННАЯ P-23-16-250-H05VV-F 3G 0,75-1,8 ТТ-0003-2010 Ф."START"	7	19	+
903555001591	ВИЛКА ОПРЕССОВАННАЯ P-23-16-250-H05VV-F 3G 0,75-1,8 ТТ-0003-2010 Ф."START"	8	16	+
903555001591	ВИЛКА ОПРЕССОВАННАЯ P-23-16-250-H05VV-F 3G 0,75-1,8 ТТ-0003-2010 Ф."START"	13	16	+
903555001591	ВИЛКА ОПРЕССОВАННАЯ P-23-16-250-H05VV-F 3G 0,75-1,8 ТТ-0003-2010 Ф."START"	15	09	+
903555001585	ВИЛКА ОПРЕССОВАННАЯ P-23-16-250-H05VV-F 3G 0.75-2.2 ТТ-0003-2010 Ф.»START»	7	19	+
903555001585	ВИЛКА ОПРЕССОВАННАЯ P-23-16-250-H05VV-F 3G 0.75-2.2 ТТ-0003-2010 Ф.»START»	13	16	+
903555001585	ВИЛКА ОПРЕССОВАННАЯ P-23-16-250-H05VV-F 3G 0.75-2.2 ТТ-0003-2010 Ф.»START»	14	16	+
903555001595	ВИЛКА ОПРЕССОВАННАЯ S.22-16-250-H05VV-F 3G 0,75-1,8 ТТ-0204-2011 Ф. "PATELEC ELPENA"	9	07	+
775815100300	ВИНТ	6	19	+
075815100201	ВИНТ	7	15	+
075815100200	ВИНТ	7	17	+
075815100200	ВИНТ	9	08	+
075815100201	ВИНТ	9	09	+
000011102000	ВИНТ (ЕПВА.000111.020)	14	15А	+
908081105127	ВИНТ 3,9X19 (00106362XX)	15	02	+
991284831413	ВИНТ В.М4-8gx8.32.Л63.039 ГОСТ 17473-80	6	19	+
908081105125	ВИНТ М4Х10 (00106412XX)	15	05	+
991284831453	ВИНТ М6-6qx16 7000-8464	2	02	+
775080100100	ВИНТ САМОНАРЕЗАЮЩИЙ 4,2x14	2	22	+
775080100100	ВИНТ САМОНАРЕЗАЮЩИЙ 4,2x14	6	06	+
331603107201	ВКЛАДЫШ ДЛЯ ЯИЦ	3	11	+
222013303300	ВСТАВКА	2	04	+
301111500500	ВСТАВКА	2	15	+
064114900600	ВСТАВКА	7	03	+
064114902600	ВСТАВКА	7	03	+
064114902600	ВСТАВКА	9	05	+
301111500502	ВСТАВКА	2	15	+
301111500505	ВСТАВКА	2	15	+
301111500503	ВСТАВКА	2	15	+
301111500501	ВСТАВКА	2	15	+
301410107500	ВТУЛКА	2	29	+
281413201600	ВТУЛКА	2	44	+
301410107502	ВТУЛКА	2	29	+
281413201602	ВТУЛКА	2	44	+
301410107505	ВТУЛКА	2	29	+
281413201605	ВТУЛКА	2	44	+
301410107503	ВТУЛКА	2	29	+
281413201603	ВТУЛКА	2	44	+
301410107501	ВТУЛКА	2	29	+
281413201601	ВТУЛКА	2	44	+
908081700133	ВЫКЛЮЧАТЕЛЬ WP 7.2.4,8	6	05	+
341413000701	Винт	6	12	+
000011102000	Винт	8	15А	+

## Продолжение таблицы 15

Код	Наименование	Номер рисунка	Номер позиции	3/ч
000011102000	Винт	13	03А	+
775080100200	Винт резьбонарезающий М6х18	2	24	+
775080100100	Винт самонарезающий 4,2х14	4	09	+
775080100101	Винт самонарезающий 4,2х14	4	09А	+
775080100100	Винт самонарезающий 4,2х14	5	10	+
775080100101	Винт самонарезающий 4,2х14	5	10А	+
775080100100	Винт самонарезающий 4,2х14	11	09	+
775080100100	Винт самонарезающий 4,2х14	12	09	+
775080100101	Винт самонарезающий 4,2х14	12	09А	+
-	ГАЙКА 8.65Г.016 ГОСТ 10463-81	8	11	+
991283835020	ГАЙКА М6-7(6)Н.5 ГОСТ 5915-70	2	52Б	+
-	ГАЙКА М8	13	10	+
-	ГАЙКА М8	14	10	+
-	ГАЙКА М8-6Н.5.016 ГОСТ 5927-70	8	10	+
908081000035	ГАЙКА М8х1	7	07	+
908081400120	ДАТЧИК-РЕЛ ТАМ 133-1М-46-0.85-4,8-2-А ТУ311-0227450.110-94	6	08	+
730534101200	ДВЕРЬ	3	02	+
730534101201	ДВЕРЬ	3	02	+
730534101212	ДВЕРЬ	3	02	+
730534101215	ДВЕРЬ	3	02	+
730534101218	ДВЕРЬ	3	02	+
730534101118	ДВЕРЬ	3	06	+
730534101119	ДВЕРЬ	3	06	+
730534101127	ДВЕРЬ	3	06	+
730534101132	ДВЕРЬ	3	06	+
730534101137	ДВЕРЬ	3	06	+
730534101147	ДВЕРЬ	3	06	+
730534101152	ДВЕРЬ	3	06	+
730534101157	ДВЕРЬ	3	06	+
730534101162	ДВЕРЬ	3	06	+
073103101000	ДЕРЖАТЕЛЬ 103N1010	8	02Б	+
073103101000	ДЕРЖАТЕЛЬ 103N1010	13	02	+
073103101000	ДЕРЖАТЕЛЬ 103N1010	14	02Б	+
281410003702	Демпфер	4	16	+
281410003702	Демпфер	5	17	+
281410003702	Демпфер	11	16	+
281410003702	Демпфер	12	16	+
908081105115	Держатель кабелей (00106455хх)	15	08	+
301510206500	ЕРШ	2	20	+
301543108200	Емкость	3	10	+
301417110500	ЗАГЛУШКА	6	13А	+
073431200200	ЗАГЛУШКА	9	04	
775246300702	ЗАГЛУШКА	2	47	+
775246300705	ЗАГЛУШКА	2	47	+
775246300703	ЗАГЛУШКА	2	47	+
775246300701	ЗАГЛУШКА	2	47	+
301130203200	ЗАЖИМ	2	10	+
074674300200	ЗАЖИМ	7	09	+
074674300200	ЗАЖИМ	9	11	+
774712100300	ЗМЕЕВИК ВСАСЫВАЮЩИЙ	4	17	+
774712100300	ЗМЕЕВИК ВСАСЫВАЮЩИЙ	11	17	+

## Продолжение таблицы 15

Код	Наименование	Номер рисунка	Номер позиции	З/ч
775246300700	Заглушка	2	47	+
341415303100	ИСПАРИТЕЛЬ	4	12	+
341415303100	ИСПАРИТЕЛЬ	5	13	+
341415303100	ИСПАРИТЕЛЬ	11	11А	+
341415303100	ИСПАРИТЕЛЬ	12	11А	+
331331103700	КАТОК	2	05А	+
064114901210	КОМПЛЕКТ ПУСКОЗАЩИТНЫЙ КК11 (РКТ 5)	7	01А	+
016800010001	КОМПРЕССОР СТС 75 Н5-01 ТУ ВУ 100010198.076-2011	5	01	+
016800010002	КОМПРЕССОР СТС 87 Н5-01 ТУ ВУ 100010198.076-2011	5	01	+
908081103018	КОМПРЕССОР DLX 7.5КК.1	12	01	+
908081109188	КОМПРЕССОР НХК80АА ТТ-0631-2015 Ф. "SECOP"	11	01	+
069744106205	КОМПРЕССОР TLY 7.5КК3	5	01	+
069744103502	КОМПРЕССОР С-КН130Н5-02	4	01	+
034800000004	КОМПРЕССОР СТВ75Н5 ТУ ВУ 100010198.076-2011	5	01	+
034800000005	КОМПРЕССОР СТВ87Н5 ТУ ВУ 100010198.076-2011	5	01	+
341775103101	КОНДЕНСАТОР	4	05	+
341775103001	КОНДЕНСАТОР	4	06	+
341775103101	КОНДЕНСАТОР	5	06	+
341775103001	КОНДЕНСАТОР	5	07	+
281167108004	КОНДЕНСАТОР	7	05	+
281167108005	КОНДЕНСАТОР	7	05	+
341775103101	КОНДЕНСАТОР	11	05	+
341775103001	КОНДЕНСАТОР	11	06	+
341775103101	КОНДЕНСАТОР	12	05	+
341775103001	КОНДЕНСАТОР	12	06	+
908081101487	КОНДЕНСАТОР 117-7139	13	11	+
908082628199	КОНДЕНСАТОР СВВ65А-2-4 ТТ-0397-2011	8	14	+
908082628040	КОНДЕНСАТОР D78С-450-4 ИСПОЛН. "В" ТУ 01-010.116.011 ТУ	7	05	+
908082628039	КОНДЕНСАТОР D78С-450-5 ИСПОЛН. "В" ТУ 01-010.116.011 ТУ	7	05	+
906260000014	КОНДЕНСАТОР D78S-450-4 ИСПОЛНЕНИЯ "К" ТТ-0649-2016 ЗАО "FINOTEC"	8	14	+
906260000016	КОНДЕНСАТОР D78S-450-4 ИСПОЛНЕНИЯ "К-1" ТТ-0649-2016 ЗАО «FINOTEC»	7	05	+
906260000023	КОНДЕНСАТОР D78S-450-4 ИСПОЛНЕНИЯ "К-3" ТТ-0649-2016 ЗАО «FINOTEC»	9	15	
908082628115	КОНДЕНСАТОР D78S-450-4 ИСПОЛНЕНИЯ "В" ТУ01-010.116.015ТУ	7	05	+
906260000009	КОНДЕНСАТОР D78S-450-4 ИСПОЛНЕНИЯ"В" ТТ-0649-2016 ЗАО «FINOTEC»	7	05	+
906260000015	КОНДЕНСАТОР D78S-450-5 ИСПОЛНЕНИЯ "К-1" ТТ-0649-2016 ЗАО «FINOTEC»	7	05	+
906260000013	КОНДЕНСАТОР M78S-450-4 ИСПОЛНЕНИЯ "К" ТУ 06-15 КЖИ.116.016	8	14	+
908082628078	КОНДЕНСАТОР MSR МКР 3/400Х/Е237 ТТ-0556-2013 Ф."HYDRA"	15	07	+

## Продолжение таблицы 15

Код	Наименование	Номер рисунка	Номер позиции	3/4
906260000012	КОНДЕНСАТОР В32356В5405J52 ТТ-0643-2016 Ф.»ЕРСОС»	8	14	+
908082628207	КОНДЕНСАТОР Д78С-450-4 ИСП."Д" ТУ 06-07КЖИ.116.010 ТУ	8	14	+
908082628207	КОНДЕНСАТОР Д78С-450-4 ИСП."Д" ТУ 06-07КЖИ.116.010 ТУ	14	14	+
908081105311	КОНДЕНСАТОР(ЭЛЕКТРИЧ.)CAPACITORS МКВ МКР 4/321/1479	14	14	+
769748300800	КОРЗИНА	2	59	
769748300900	КОРЗИНА	2	62	+
371328101202	КОРПУС	10	02	+
371328101402	КОРПУС	10	02	+
341410304601	КРОНШТЕЙН	2	05	+
341410304600	КРОНШТЕЙН	2	41	+
073431100100	КРОНШТЕЙН	7	08	+
073431100200	КРОНШТЕЙН	7	08	+
073117030000	КРОНШТЕЙН КОНДЕНСАТОРА 117-0300	13	12	+
073117030000	КРОНШТЕЙН КОНДЕНСАТОРА 117-0300	14	12	+
908081101496	КРОНШТЕЙН КОНДЕНСАТОРА В СБОРЕ АНФ Н65-2012-3 ТТ-0488-2012	14	12А	+
371323202200	КРОНШТЕЙН ПЕТЛИ НИЖНЕЙ	2	52	+
290797208900	КРЫШКА	2	32	+
301410007600	КРЫШКА	6	09	+
301410007604	КРЫШКА	6	09	+
073103047600	КРЫШКА ЗАЩИТНАЯ ЕПВА.000100.010	13	07	+
073103047600	КРЫШКА ЗАЩИТНАЯ ЕПВА.000100.010	14	03	+
908081101438	КРЫШКА РЕЛЕ 103N0491	13	06	+
073103201000	КРЫШКА РЕЛЕ ЕПВА.000100.050	8	04	+
073103201000	КРЫШКА РЕЛЕ ЕПВА.000100.050	14	04	+
301410007607	КРЫШКА	6	09	+
301410007605	КРЫШКА	6	09	+
301410007603	КРЫШКА	6	09	+
371320009100	Кронштейн	2	26	+
331735104200	Кронштейн конденсатора	4	08	+
331735104200	Кронштейн конденсатора	5	09	+
331735104200	Кронштейн конденсатора	11	08	+
331735104200	Кронштейн конденсатора	12	08	+
371323201200	Кронштейн петли верхней	2	27	+
073531300300	Крышка	7	12	+
908081105116	Крышка (00157595xx)	15	04	+
301543108300	Крышка емкости	3	09	+
908081800087	ЛАМПА РН230-240-15Х ТУ ВУ 200007197.059- 2005	2	30А	+
301130105900	ЛОПАТКА	2	17	+
331600010600	МАСКА	6	17	+
331600010607	МАСКА	6	17	+
331600010611	МАСКА	6	17	+
331600010612	МАСКА	6	17	+
331600010609	МАСКА	6	17	+
331600010604	МАСКА	6	17	+
331600010605	МАСКА	6	17	+
371320007900	ОБРАМЛЕНИЕ	4	15	+

Продолжение таблицы 15

Код	Наименование	Номер рисунка	Номер позиции	З/ч
371320007900	ОБРАМЛЕНИЕ	5	16	+
371320007900	ОБРАМЛЕНИЕ	11	14	+
371320007900	ОБРАМЛЕНИЕ	12	14	+
341771103000	ОПОРА	2	03	+
301411102000	ОПОРА ЗАДНЯЯ	2	06	+
073531400400	ОСНОВАНИЕ	7	04	+
073531400400	ОСНОВАНИЕ	9	13	+
341418000501	ОСНОВАНИЕ	10	08	+
774113106200	ОСНОВАНИЕ КРЫШКИ	10	03	+
281411103500	ОСЬ	2	05Б	+
771451100101	ОСЬ	2	28	+
371323202300	ОСЬ ПЕТЛИ	2	28	+
301543105900	Ограничитель	3	05	+
301543106400	Ограничитель	3	08	+
301417204802	ПАНЕЛЬ МОНТАЖНАЯ	6	14	+
774142100800	ПАНЕЛЬ ПЕРЕДНЯЯ	2	58	+
774142100900	ПАНЕЛЬ ПЕРЕДНЯЯ	2	61	+
730141201147	ПАНЕЛЬ-МОНОБЛОК	3	06А	+
730141201137	ПАНЕЛЬ-МОНОБЛОК САЛАТНАЯ	3	06А	+
730141201200	ПАНЕЛЬ-МОНОБЛОК	3	02А	+
730141201212	ПАНЕЛЬ-МОНОБЛОК	3	02А	+
730141201215	ПАНЕЛЬ-МОНОБЛОК	3	02А	+
730141201201	ПАНЕЛЬ-МОНОБЛОК	3	02А	+
730141201218	ПАНЕЛЬ-МОНОБЛОК	3	02А	+
730141201118	ПАНЕЛЬ-МОНОБЛОК	3	06А	+
730141201119	ПАНЕЛЬ-МОНОБЛОК	3	06А	+
730141201127	ПАНЕЛЬ-МОНОБЛОК	3	06А	+
730141201152	ПАНЕЛЬ-МОНОБЛОК	3	06А	+
730141201162	ПАНЕЛЬ-МОНОБЛОК	3	06А	+
730141201157	ПАНЕЛЬ-МОНОБЛОК	3	06А	+
371327504001	ПАТРОН Е14 К-001 4.8	2	30	+
371323202000	ПЕТЛЯ НИЖНЯЯ	2	51	+
301113203006	ПЕТЛЯ СРЕДНЯЯ	2	45	+
301113203009	ПЕТЛЯ СРЕДНЯЯ	2	45	+
301113203007	ПЕТЛЯ СРЕДНЯЯ	2	45	+
301113203005	ПЕТЛЯ СРЕДНЯЯ	2	45	+
290797207200	ПЛАФОН	2	31	+
769748401800	ПОДДОН КОРЗИНЫ	2	57	+
769748401801	ПОДДОН КОРЗИНЫ	2	57	+
769748401900	ПОДДОН КОРЗИНЫ	2	60	+
371320308000	ПОЛКА-СТЕКЛО	2	21	+
371320307100	ПОЛКА-СТЕКЛО	2	39	+
301547207800	ПРИЖИМ	6	11	+
301417207800	ПРИЖИМ	6	13	+
075857300300	ПРИХВАТ	7	14	+
075857300300	ПРИХВАТ	9	10	+
301543105601	ПРОБКА	3	12	+
301413205403	ПРОБКА	3	13	+
301413205406	ПРОБКА	3	13	+
301413205404	ПРОБКА	3	13	+
301413205401	ПРОБКА	3	13	+
768561206200	ПРОВОД ЗАЗЕМЛЕНИЯ	7	11	

## Продолжение таблицы 15

Код	Наименование	Номер рисунка	Номер позиции	3/4
341777109101	ПРОВОД ЗАЗЕМЛЕНИЯ	7	13	
768561206201	ПРОВОД ЗАЗЕМЛЕНИЯ	7	13	
341777109104	ПРОВОД ЗАЗЕМЛЕНИЯ	9	03	
341777109105	ПРОВОД ЗАЗЕМЛЕНИЯ	9	06	
768561206203	ПРОВОД ЗАЗЕМЛЕНИЯ	9	06	
768561219500	ПРОВОД СЕТЕВОЙ	8	16	+
768561219505	ПРОВОД СЕТЕВОЙ	8	16	+
341777102002	ПРОВОД СОЕДИНИТЕЛЬНЫЙ	9	02	
768561206300	ПРОВОД СОЕДИНИТЕЛЬНЫЙ	9	02	
341777102003	ПРОВОД СОЕДИНИТЕЛЬНЫЙ	9	14	
768561206301	ПРОВОД СОЕДИНИТЕЛЬНЫЙ	9	14	
261413202402	ПРОКЛАДКА ПЕТЛИ НИЖНЕЙ	2	43А	+
351193202405	ПРОКЛАДКА ПЕТЛИ НИЖНЕЙ	2	48	+
261413202405	ПРОКЛАДКА ПЕТЛИ НИЖНЕЙ	2	43А	+
351193202408	ПРОКЛАДКА ПЕТЛИ НИЖНЕЙ	2	48	+
261413202403	ПРОКЛАДКА ПЕТЛИ НИЖНЕЙ	2	43А	+
351193202406	ПРОКЛАДКА ПЕТЛИ НИЖНЕЙ	2	48	+
261413202401	ПРОКЛАДКА ПЕТЛИ НИЖНЕЙ	2	43А	+
351193202403	ПРОКЛАДКА ПЕТЛИ НИЖНЕЙ	2	48	+
371321109100	ПРОФИЛЬ	4	14	+
371321109100	ПРОФИЛЬ	5	15	+
371321109100	ПРОФИЛЬ	11	13	+
371321109100	ПРОФИЛЬ	12	13	+
908085700910	ПРОФИЛЬ ЗАЩИТНЫЙ КИ-100 ТО РБ 190233408.002-2004 L=910	4	07	+
908085700910	ПРОФИЛЬ ЗАЩИТНЫЙ КИ-100 ТО РБ 190233408.002-2004 L=910	5	08	+
908085700910	ПРОФИЛЬ ЗАЩИТНЫЙ КИ-100 ТО РБ 190233408.002-2004 L=910	11	07	+
908085700910	ПРОФИЛЬ ЗАЩИТНЫЙ КИ-100 ТО РБ 190233408.002-2004 L=910	12	07	+
301113203000	Петля средняя	2	45	+
281411102700	Пластина	4	19	+
281411102700	Пластина	5	19	+
281411102700	Пластина	11	19	+
281411102700	Пластина	12	19	+
071469100202	Подушка	4	18	+
071469100202	Подушка	5	18	+
071469100202	Подушка	11	18	+
071469100202	Подушка	12	18	+
301543105600	Пробка	3	12	+
301413205400	Пробка	3	13	+
341777109100	Провод заземления	7	11	
341777109100	Провод заземления	8	01	
768561206200	Провод заземления	8	01	
768561206200	Провод заземления	9	03	
261413202400	Прокладка петли нижней	2	43А	+
351193202401	Прокладка петли нижней	2	48	+
908081101432	РЕЛЕ ПУСКОВОЕ ЕРТС (103N0055)	13	08	+
064746100301	РЕЛЕ ПУСКОВОЕ РТС (ЕПВА 000200.000)	14	05	+
301417205900	РОЛИК	6	15	+
301417205200	РУЧКА	6	16	+



## Продолжение таблицы 15

Код	Наименование	Номер рисунка	Номер позиции	З/ч
000011101000	СКОБА (ЕПВА.000111.010)	14	09А	+
301540401200	СОСУД	2	19	+
281160205200	СОСУД	4	03	+
908081105385	СОСУД VE4/VASCNETTA VE4	12	03	+
000011101000	Скоба	8	09А	+
000011101000	Скоба	13	03	+
769748402200	Сосуд	5	04	+
908081105140	Сосуд (00113188xx)	11	03	+
908081450557	ТЕРМОРЕГУЛЯТОР 077В3557 ТТ-0049-2009 Ф.DANFOSS	6	08	+
908081450121	ТЕРМОРЕГУЛЯТОР 077В3246 ТТ-0049-2009	6	08	+
280050204315	ТРУБКА	2	16	+
341775006400	ТРУБКА ЗАПРАВОЧНАЯ	4	02	+
774712100200	ТРУБКА ЗАПРАВОЧНАЯ	5	03	+
331603301001	УПЛОТНИТЕЛЬ	3	01	+
331603301003	УПЛОТНИТЕЛЬ	3	03	+
773434801800	УПОР	4	13	+
773434801800	УПОР	5	14	+
773434802100	Упор	4	02А	+
773434801800	Упор	11	12	+
773434801800	Упор	12	12	+
773434800300	Упор задний	6	10	+
773434802900	Упор задний	6	10	+
073103048900	ФИКСАТОР	8	02	+
073103048900	ФИКСАТОР	13	02Б	+
073103048900	ФИКСАТОР	14	02	+
000011001000	ФИКСАТОР (ЕПВА.000110.010)	14	02А	+
908084008004	ФИКСАТОР 103N0489	8	02	+
202500403200	ФОРМА ДЛЯ ЛЬДА	2	14	+
000011001000	Фиксатор	8	02А	+
000011001000	Фиксатор	13	02А	+
371325105000	Фильтр-осушитель	4	04	+
371325105000	Фильтр-осушитель	5	05	+
371325105000	Фильтр-осушитель	11	04	+
371325105000	Фильтр-осушитель	12	04	+
073103012600	ХОМУТ	14	09Б	+
-	ХОМУТ 1030126	13	05	+
-	ШАЙБА d8	13	09	+
-	ШАЙБА d8	14	11	+
301410105702	ШАЙБА	2	43А	+
301410105702	ШАЙБА	2	49	+
261413202705	ШАЙБА ПЕТЛИ НИЖНЕЙ	2	43	+
261413202708	ШАЙБА ПЕТЛИ НИЖНЕЙ	2	43	+
261413202706	ШАЙБА ПЕТЛИ НИЖНЕЙ	2	43	+
261413202702	ШАЙБА ПЕТЛИ НИЖНЕЙ	2	43	+
301410105705	ШАЙБА	2	43А	+
301410105705	ШАЙБА	2	49	+
301410105703	ШАЙБА	2	43А	+
301410105703	ШАЙБА	2	49	+
301410105701	ШАЙБА	2	43А	+
301410105701	ШАЙБА	2	49	+
-	ШАЙБА СТОПОРНАЯ 8	7	06	+

## Продолжение таблицы 15

Код	Наименование	Номер рисунка	Номер позиции	З/ч
251771000029	ШКАФ	2	18	+
251771000047	ШКАФ	2	18	+
251771000048	ШКАФ	2	18	+
251771000049	ШКАФ	2	18	+
251771000050	ШКАФ	2	18	+
341777110105	ШНУР ПИТАНИЯ	7	01	+
341777110108	ШНУР ПИТАНИЯ	7	01	+
764114900100	ШНУР ПИТАНИЯ	7	01	+
764114900104	ШНУР ПИТАНИЯ	7	01	+
764114900115	ШНУР ПИТАНИЯ	7	01	+
764114900409	ШНУР ПИТАНИЯ	9	01	
764114900417	ШНУР ПИТАНИЯ	9	01	
301410107400	ШТОРКА	6	03	+
371320107802	ШТОРКА	6	04	+
301410107403	ШТОРКА	6	03	+
301410107407	ШТОРКА	6	03	+
301410107404	ШТОРКА	6	03	+
301410107402	ШТОРКА	6	03	+
991284831642	ШУРУП 4X13 ГОСТ 1145-80	6	18	+
301410105700	Шайба	2	43А	+
301410105700	Шайба	2	49	+
991286836022	Шайба 4 65Г 019 ГОСТ 6402-70	6	20	+
401325104600	Шайба крепежная	4	10	+
401325104600	Шайба крепежная	5	11	+
401325104600	Шайба крепежная	11	10	+
401325104600	Шайба крепежная	12	10	+
261413202700	Шайба петли нижней	2	43	+
764114900107	Шнур питания	7	01	+
331600103900	ЩИТОК ДЕКОРАТИВНЫЙ	2	01	+
331600103904	ЩИТОК ДЕКОРАТИВНЫЙ	2	01	+
331600103907	ЩИТОК ДЕКОРАТИВНЫЙ	2	01	+
331600103905	ЩИТОК ДЕКОРАТИВНЫЙ	2	01	+
331600103903	ЩИТОК ДЕКОРАТИВНЫЙ	2	01	+
768562104202	ЭЛЕКТРОПРОВОДКА	6	01	+
768562104204	ЭЛЕКТРОПРОВОДКА	6	01А	+
908082535503	ЭМБЛЕМА 355-03	6	21	+
908082535553	ЭМБЛЕМА 355-53	6	21	+
908082535593	ЭМБЛЕМА 355-93	6	21	+
341418100102	ЯЩИК	10	01	
341418100109	ЯЩИК	10	01	

Приложение А  
Схемы электрические

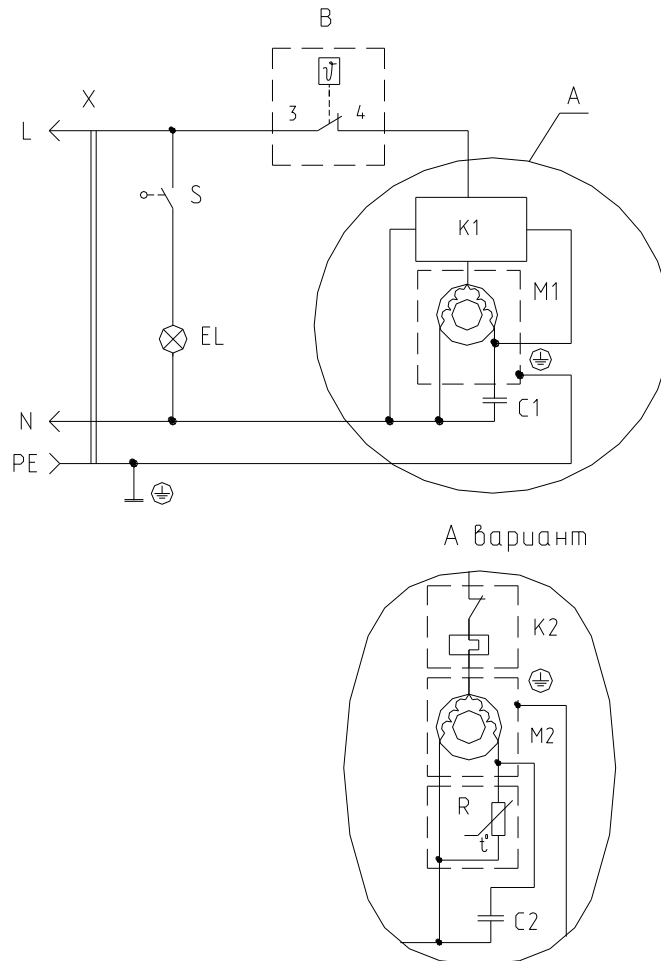
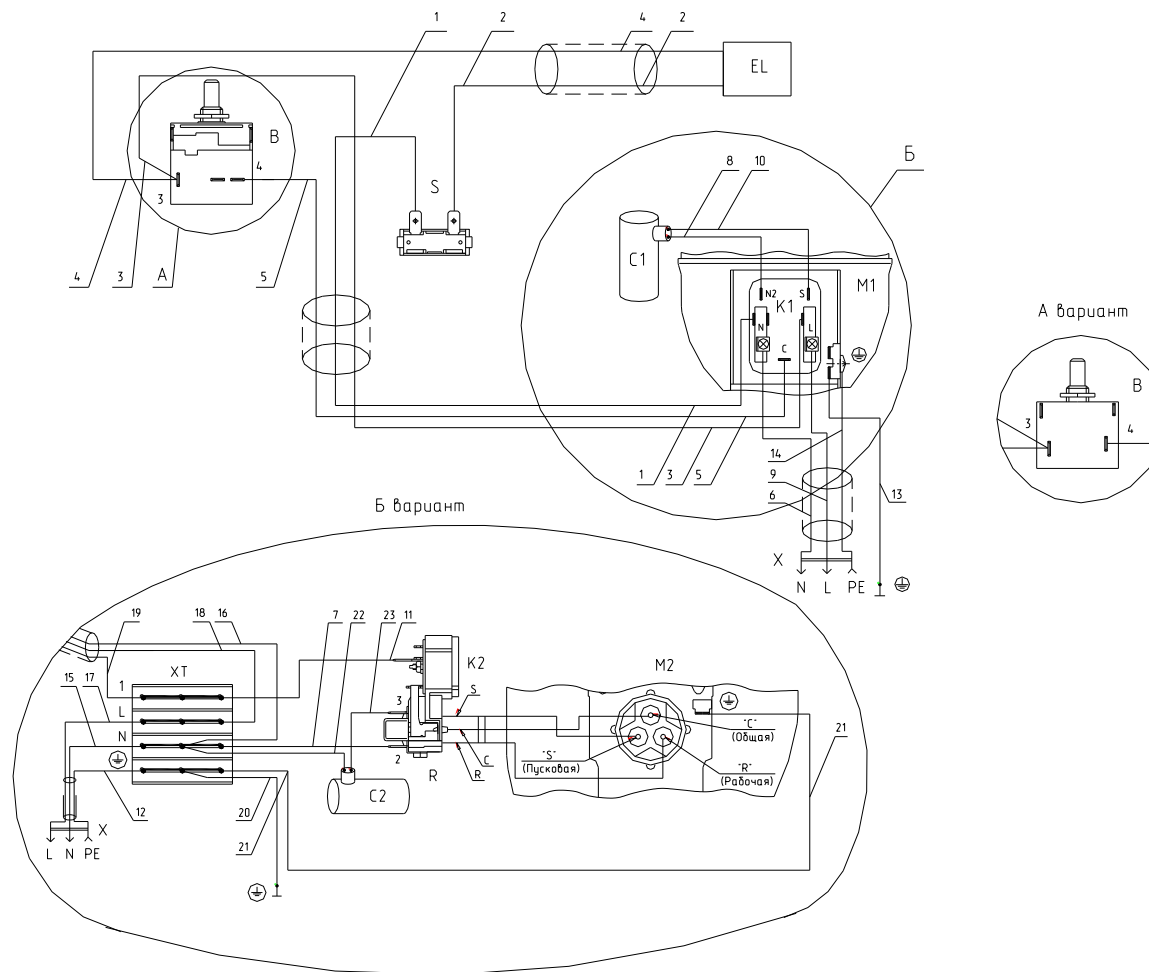


Таблица А.1

Поз. обозн.	Наименование	Кол.	Примечание
B	Терморегулятор 077B3557 ТТ-0049-2009 ф. "Danfoss" или Терморегулятор K59-S6070 ТТ-0097-2009 ф. "Invensys"	1	
C1	Конденсатор В32356B5405J52 ТТ-0643-2016 ф. "EPCOS" или Конденсатор D78S-450-4 исполнения "K" ТТ-0649-2016 ЗАО "FINOTEC"	1	
C2	Конденсатор В32356B5405J55 ТТ-0643-2016 ф. "EPCOS" или Конденсатор D78S-450-4 исполнения "K-3" ТТ-0649-2016 ЗАО "FINOTEC"	1	
EL	Лампа РН 230-240-15X ТЧ ВУ200007197.059-2005	1	
K1	Пускозащитный блок типа 09LPC ТЧ ВУ 100010198.076-2011	1	
K2	Реле РКТХ ТЧ ВУ 100010198.076-2011	1	
M1	Электродвигатель компрессора серии СТС ХХХ Н5-01 ТЧ ВУ 100010198.076-2011	1	
M2	Электродвигатель компрессора серии СТХ ХХХ Н5 ТЧ ВУ 100010198.076-2011	1	
R	Реле РТ2 ТЧ ВУ 100010198.076-2011	1	
S	Выключатель WP7.2.4.8 ТТ-0007-2009 ф. "Eiwat" или Выключатель BK70-2 ТЧ ВУ 60006664.6.110-2008	1	
X	Вилка опрессованная 007-16-250-60227 IEC 53 3x0.75-1.8-61-1 ТЧ ВУ 70006364.3.001-2010 или Вилка опрессованная Р-23-16-250-Н05VV-F 3G 0.75-1.8 ТТ- 0003-2010 ф. "Start"	1	

Рисунок А.1 - Схема электрическая принципиальная  
Обозначения указаны в таблице А.1

Рисунок 16 - Схема электрическая принципиальная



Соединения проводов указаны в таблице А.2  
Рисунок А.2 - Схема электрическая соединений

Таблица А.2

Номер провода	Откуда идет	Куда поступает	Цвет изоляции	Примечание
1	Клемма N реле K1	Контакт выключателя S	Голубой	
2	Контакт выключателя S	Контакт светильника EL	Голубой	
3	Клемма L реле K1	Контакт 3 терморегулятора В	Коричневый	
4	Контакт 3 терморегулятора В	Контакт светильника EL	Коричневый	
5	Клемма C реле K1	Контакт 4 терморегулятора В	Черный	
6	X. N	Клемма N реле K1	Голубой	
7	Клемма N (ХТ)	Контакт 2 позистора R	Голубой	
8	Конденсатор C1	Клемма N реле K1	Голубой	
9	X. L	Клемма L реле K1	Коричневый	
10	Конденсатор C1	Клемма S реле K1	Коричневый	
11	Клемма 1 (ХТ)	Контакт реле K2	Черный	
12	X. PE	Клемма  (ХТ)	Зелено-желтый	
13	Клемма 	Контакт шкафа 	Зелено-желтый	
14	X. PE	Клемма 	Зелено-желтый	
15	X. N	Клемма N (ХТ)	Голубой	
16	Клемма N (ХТ)	Контакт выключателя S	Голубой	
17	X. L	Клемма L (ХТ)	Коричневый	
18	Клемма L (ХТ)	Контакт 3 терморегулятора В	Коричневый	
19	Контакт 4 терморегулятора В	Клемма 1 (ХТ)	Черный	
20	Клемма  (ХТ)	Контакт шкафа 	Зелено-желтый	
21	Клемма  (ХТ)	Контакт компрессора 	Зелено-желтый	
22	Конденсатор C2	Клемма N (ХТ)	Голубой	
23	Конденсатор C2	Контакт 3 позистора R	Коричневый	

## Приложение Б

## Конструктивные отличия холодильников

Таблица Б.1

Наименование модели						Примечание			
Холодильник - морозильник ХМ-4008-XXX		Холодильник - морозильник ХМ-4009-XXX		Холодильник - морозильник ХМ-4010-XXX		Материал панели наружной двери	Материал панелей шкафа	Компрессор ЗАО „Атлант“.	Класс энергопотребления
Обозначение	Исполнение	Обозначение	Исполнение	Обозначение	Исполнение				
МКАУ.697122.05-020	ХМ-4008-020	МКАУ.697122.06-020	ХМ-4009-020	МКАУ.697122.07-020	ХМ-4010-020	окрашенный металл	металл белый цвет	С-КН	В
-021	ХМ-4008-021	-021	ХМ-4009-021	-021	ХМ-4010-021	металлопласт под мрамор	окрашенный металл белый цвет		
-022	ХМ-4008-022	-022	ХМ-4009-022	-022	ХМ-4010-022	окрашенный металл белый цвет		СТВ	А
-023	ХМ-4008-023	-023	ХМ-4009-023	-023	ХМ-4010-023	металлопласт под мрамор	окрашенный металл белый цвет		
-080	ХМ-4008-080	-080	ХМ-4009-080	-080	ХМ-4010-080	окрашенный металл серебристый цвет			
-081	ХМ-4008-081	-081	ХМ-4009-081	-081	ХМ-4010-081	окрашенный металл бежевый цвет			
-082	ХМ-4008-082	-082	ХМ-4009-082	-082	ХМ-4010-082	окрашенный металл салатный цвет			
-083	ХМ-4008-083	-083	ХМ-4009-083	-083	ХМ-4010-083	окрашенный металл рубиновый цвет			
-100	ХМ-4008-100	-100	ХМ-4009-100	-100	ХМ-4010-100	окрашенный металл белый цвет		СТС-01	А+
-110	ХМ-4008-110	-110	ХМ-4009-110	-110	ХМ-4010-110	окрашенный металл бежевый цвет			
-120	ХМ-4008-120	-120	ХМ-4009-120	-120	ХМ-4010-120	окрашенный металл салатный цвет			
-130	ХМ-4008-130	-130	ХМ-4009-130	-130	ХМ-4010-130	окрашенный металл рубиновый цвет			
-180	ХМ-4008-180	-180	ХМ-4009-180	-180	ХМ-4010-180	окрашенный металл серебристый цвет			

Продолжение таблицы Б.1

Наименование модели						Примечание			
Холодильник - морозильник ХМ-4011-XXX		Холодильник - морозильник ХМ-4012-XXX		Холодильник - морозильник ХМ-4013-XXX		Материал панели наружной двери	Материал панели шкафа	Компрессор ЗАО «Атлант»	Класс энергопотребления
Обозначение	Исполнение	Обозначение	Исполнение	Обозначение	Исполнение				
МКАУ.697123.23-020	ХМ-4011-020	МКАУ.697123.24-020	ХМ-4012-020	МКАУ.697123.25-020	ХМ-4013-020	окрашенный металл белый цвет		С-КН	В
-021	ХМ-4011-021	-021	ХМ-4012-021	-021	ХМ-4013-021	металлопласт под мрамор	окрашенный металл белый цвет		
-022	ХМ-4011-022	-022	ХМ-4012-022	-022	ХМ-4013-022	окрашенный металл белый цвет			
-023	ХМ-4011-023	-023	ХМ-4012-023	-023	ХМ-4013-023	металлопласт под мрамор	окрашенный металл белый цвет	СТВ	А
		-030	ХМ-4012-030			окрашенный металл рубиновый цвет			
		-050	ХМ-4012-050			окрашенный металл дежевый цвет по RAL 1019			
		-060	ХМ-4012-060			окрашенный металл цвет мокрый асфальт			
		-070	ХМ-4012-070			окрашенный металл оливковый цвет			
-080	ХМ-4011-080	-080	ХМ-4012-080	-080	ХМ-4013-080	окрашенный металл серебристый цвет			
-081	ХМ-4011-081	-081	ХМ-4012-081	-081	ХМ-4013-081	окрашенный металл дежевый цвет по RAL 1015			
-082	ХМ-4011-082	-082	ХМ-4012-082	-082	ХМ-4013-082	окрашенный металл салатный цвет			
-083	ХМ-4011-083			-083	ХМ-4013-083	окрашенный металл рубиновый цвет			
		-090	ХМ-4012-090			окрашенный металл цвет "звездная пыль"			
-100	ХМ-4011-100	-100	ХМ-4012-100	-100	ХМ-4013-100	окрашенный металл белый цвет		СТС-01	А+
-110	ХМ-4011-110	-110	ХМ-4012-110	-110	ХМ-4013-110	окрашенный металл дежевый цвет по RAL 1015			
-120	ХМ-4011-120	-120	ХМ-4012-120	-120	ХМ-4013-120	окрашенный металл салатный цвет			
-130	ХМ-4011-130	-130	ХМ-4012-130	-130	ХМ-4013-130	окрашенный металл рубиновый цвет			
		-150	ХМ-4012-150			окрашенный металл дежевый цвет по RAL 1019			
		-160	ХМ-4012-160			окрашенный металл цвет мокрый асфальт			
		-170	ХМ-4012-170			окрашенный металл оливковый цвет			
-180	ХМ-4011-180	-180	ХМ-4012-180	-180	ХМ-4013-180	окрашенный металл серебристый цвет			
		-190	ХМ-4012-190			окрашенный металл цвет "звездная пыль"			

Приложение В  
Допустимые замены деталей

Таблица В.1

Но- мер ри- сун- ка	Но- мер пози- ции	Код	Наименование	Допустимая замена		Коли- чес- тво	Примечание
2	02	991284831453	ВИНТ М6-6qx16 7000-8464 /БАРАНОВИЧИ	991284830197	ВИНТ ОЦИНКОВАННЫЙ ISO 4762:2004	2	
	14	202500403200	ФОРМА ДЛЯ ЛЬДА	281010403200	ФОРМА ДЛЯ ЛЬДА	1	Действует до 26.04.2012
				773522406800	ФОРМА ДЛЯ ЛЬДА	1	
	18	251771000029	ШКАФ	251771000059	Шкаф	1	
		251771000047	ШКАФ	251771000077	Шкаф	1	
		251771000048	ШКАФ	251771000078	Шкаф	1	
	19	301540401200	СОСУД	769748201000	СОСУД	2	
	21	371320308000	ПОЛКА-СТЕКЛО	341410302000	ПОЛКА	2	Применяется в исполнении 005 Действует до 23.08.2017
	24	775080100200	Винт резьбонарезающий М6x18	991297000700	ВИНТ РЕЗЬБОНАРЕЗАЮЩИЙ М6X18 МКАУ.750801.002	9	
	30А	908081800087	ЛАМПА РН230-240-15Х ТУ ВУ 200007197.059-2005	908081800089	ЛАМПА НАКАЛИВАНИЯ Т25 Е14 15Вт ф."Philips"	1	По заказ-наряду
59	769748300800	КОРЗИНА	769748300801	КОРЗИНА	1		
3	01	331603301001	УПЛОТНИТЕЛЬ	769748901503	УПЛОТНИТЕЛЬ	1	
	03	331603301003	УПЛОТНИТЕЛЬ	769748901505	УПЛОТНИТЕЛЬ	2	По заказ-наряду Действует до 27.12.2013



Продолжение таблицы В.1

Но- мер ри- сун- ка	Но- мер пози- ции	Код	Наименование	Допустимая замена		Коли- чес- тво	Примечание
4	05	341775103101	КОНДЕНСАТОР	341775103070	ЗАГОТОВКА КОНДЕНСАТОРА	1	Для ХМ-4012-XXX. Применяется только для запасных частей
				341775103170	ЗАГОТОВКА КОНДЕНСАТОРА	1	Для ХМ-4012-XXX. Применяется только для запасных частей
	07	908085700910	ПРОФИЛЬ ЗАЩИТНЫЙ КИ- 100 ТО РБ 190233408.002- 2004 L=910	908085701194	ПРОФИЛЬ ЗАЩИТНЫЙ П701 ТО РБ 100081513.012-2012 L=910	2	
	09А	775080100101	Винт самонарезающий 4,2x14	991297000463	ВИНТ ST4.2X14-ST-F-H ART-021747-33 TT-0437-2011 ф.QIDONG HUITONG SCREW FACTORY	4	
	18	071469100202	Подушка	908081000010	ПОДУШКА	4	
				908081000011	ПОДУШКА	4	Применяется для ремонта. По акту замены№71 от 20.10.11
				908081105130	ПОДУШКА 0010639900	4	Применяется для ремонта. По акту замены№71 от 20.10.11
5	01	034800000005	КОМПРЕССОР СТВ87Н5 ТУ ВУ 100010198.076-2011	034800000004	КОМПРЕССОР СТВ75Н5 ТУ ВУ 100010198.076-2011	1	Для исполнения 022 по акту замены № 110 от 10.06.16г.
	04	769748402200	Сосуд	908081105380	СОСУД VE2	1	Действует до 29.08.2013

Продолжение таблицы В.1

Но- мер ри- сун- ка	Но- мер пози- ции	Код	Наименование	Допустимая замена		Коли- чес- тво	Примечание
	06	341775103101	КОНДЕНСАТОР	341775103070	ЗАГОТОВКА КОНДЕНСАТОРА	1	Для ХМ-4012-XXX. Применяется только для запасных частей
				341775103170	ЗАГОТОВКА КОНДЕНСАТОРА	1	Для ХМ-4012-XXX. Применяется только для запасных частей
	08	908085700910	ПРОФИЛЬ ЗАЩИТНЫЙ КИ- 100 ТО РБ 190233408.002- 2004 L=910	908085701194	ПРОФИЛЬ ЗАЩИТНЫЙ П701 ТО РБ 100081513.012-2012 L=910	2	
	10А	775080100101	Винт самонарезающий 4,2x14	991297000463	ВИНТ ST4.2X14-ST-F-H ART-021747-33 TT-0437-2011 ф.QIDONG HUITONG SCREW FACTORY	4	
	18	071469100202	Подушка	908081000010	ПОДУШКА	4	
6	05	908081700133	ВЫКЛЮЧАТЕЛЬ WP 7.2.4,8	908081700128	ВЫКЛЮЧАТЕЛЬ ВК 70-2	1	
	08	908081400120	ДАТЧИК-РЕЛ ТАМ 133-1М-46- 0.85-4,8-2-А ТУ311-0227450.110-94	908081450121	ТЕРМОРЕГУЛЯТОР 077В3246 ТТ-0049-2009	1	Действует до 16.12.2013
				908081450243	ТЕРМОРЕГУЛЯТОР KDF31Q2 ТТ-0037-2010 ф."Foshan"	1	Действует до 01.01.2011
				908081492174	ДАТЧИК-РЕЛЕ ТЕМПЕРАТУРЫ K59-L2174	1	Действует до 16.12.2013
				908081821958	ТЕРМОРЕГУЛЯТОР K59-Q2174 ТТ-0097-2009	1	Действует до 21.10.2016
	908081450121	ТЕРМОРЕГУЛЯТОР 077В3246 ТТ-0049-2009	908081450274	ТЕРМОРЕГУЛЯТОР K59-S6070 ТТ-0097-2009 ф. INVENSYS	1	Действует до 16.12.2013	
			908081450557	ТЕРМОРЕГУЛЯТОР 077В3557 ТТ-0049-2009 ф.DANFOSS	1	Действует до 16.12.2013	

Продолжение таблицы В.1

Но- мер ри- сун- ка	Но- мер пози- ции	Код	Наименование	Допустимая замена		Коли- чес- тво	Примечание
		908081450557	ТЕРМОРЕГУЛЯТОР 077В3557 ТТ-0049-2009 Ф. DANFOSS	908081492174	ТЕРМОРЕГУЛЯТОР К59-L2174 ТТ-0097-2009 Ф. "INVENSYS"	1	Действует до 16.12.2013
				908081821958	ТЕРМОРЕГУЛЯТОР К59-Q2174 ТТ-0097-2009	1	Действует до 21.10.2016
				908081450274	ТЕРМОРЕГУЛЯТОР К59-S6070 ТТ-0097-2009 Ф. INVENSYS	1	Действует до 16.12.2013
				908081450701	ТЕРМОРЕГУЛЯТОР К59-S6070 ТТ-0097-2009 Ф. "INVENSYS"	1	
				908081821958	ТЕРМОРЕГУЛЯТОР К59-Q2174 ТТ-0097-2009	1	Действует до 21.10.2016
7	04	073531400400	ОСНОВАНИЕ	073531400900	ОСНОВАНИЕ	1	
	05	906260000015	КОНДЕНСАТОР D78S-450-5 ИСПОЛНЕНИЯ "К-1" ТТ-0649-2016 ЗАО «FINOTEC»	906260000024	КОНДЕНСАТОР M78S-450-5 ИСПОЛНЕНИЯ "К-1" ТУ 06-15 КЖИ.116.016 ТУ	1	Действует до 21.08.2017
				906260000026	КОНДЕНСАТОР B32356B5505J53 ТТ-0643-2016 Ф.»EPСOS»	1	Действует до 21.08.2017
		906260000016	КОНДЕНСАТОР D78S-450-4 ИСПОЛНЕНИЯ "К-1" ТТ-0649-2016 ЗАО «FINOTEC»	906260000019	КОНДЕНСАТОР B32356B5405J53 ТТ-0643-2016 Ф.»EPСOS»	1	По заказ-наряду Действует до 21.08.2017
				906260000025	КОНДЕНСАТОР M78S-450-4 ИСПОЛНЕНИЯ " К-1" ТУ 06-15 КЖИ.116.016 ТУ	1	По заказ-наряду Действует до 21.08.2017
		908082628039	КОНДЕНСАТОР D78C-450-5 ИСПОЛН. "В" ТУ 01-010.116.011 ТУ	908082628050	КОНДЕНСАТОР ДПС-0,45-5 04.2 исп"в"	1	
				908082628057	КОНДЕНСАТОР К78-25-2в-450В-А-5мкФ+- 5% ТУ 6260-011-07613668-2005	1	
				908082628175	КОНДЕНСАТОР Д78С-450-5 ИСПОЛН. "В"	1	

Продолжение таблицы В.1

Но- мер ри- сун- ка	Но- мер пози- ции	Код	Наименование	Допустимая замена		Коли- чес- тво	Примечание
		908082628040	КОНДЕНСАТОР D78C-450-4 ИСПОЛН. "В" ТУ 01-010.116.011 ТУ	908082628047	КОНДЕНСАТОР ДПС-0,45-4 04.2 ИСП"В"	1	Действует до 11.08.2016
				908082628056	КОНДЕНСАТОР К78-25-2в-450В-А-4мкф+- 5% ТУ 6260-011-07613668-2005	1	Действует до 11.08.2016
				908082628174	КОНДЕНСАТОР Д78С-450-4 ИСПОЛН. "В"	1	Действует до 11.08.2016
		908082628115	КОНДЕНСАТОР D78S-450-4 ИСПОЛНЕНИЯ "В" ТУ01- 010.116.015ТУ	908082628059	КОНДЕНСАТОР М78S-450-4 ИСПОЛНЕНИЯ"В" ТУ 06-15 КЖИ.116.016 ТУ	1	Действует до 27.10.2016
15		075815100201	ВИНТ	991284831443	ВИНТ В2.М4-8gx30.48.019 ГОСТ 17473-80	1	
17		075815100200	ВИНТ	991284831442	ВИНТ В2.М4-8gx20.48.0112 ГОСТ 17473- 80	1	
19		903555001585	ВИЛКА ОПРЕССОВАННАЯ Р- 23-16-250-Н05VV-F 3G 0.75- 2.2 ТТ-0003-2010 Ф.»START»	903555001531	ВИЛКА ОПРЕССОВАННАЯ S22-16-250- Н05VV-F 3G 0.75-2.2 ТТ-0204-2011	1	Действует до 24.10.2016
				903555001532	ВИЛКА ОПРЕССОВАННАЯ АU-003-16- 250-Н05W-F 3G 0.75-2.2 ТТ-0319-2012 Ф. «AURICH»	1	Действует до 24.10.2016
		903555001591	ВИЛКА ОПРЕССОВАННАЯ Р- 23-16-250-Н05VV-F 3G 0,75- 1,8 ТТ-0003-2010 Ф."START"	903555001534	ВИЛКА ОПРЕССОВАННАЯ АU-003-16- 250-Н05VV-F 3G 0.75-1.8 ТТ-0319-2012 Ф. «AURICH»-	1	
				903555001595	ВИЛКА ОПРЕССОВАННАЯ S-22-16-250- Н05VV-F 3G 0.75-1.8 ТТ-0204-2011	1	
			903555001601	ВИЛКА ОПРЕССОВАННАЯ 83- 16-250-60227 IEC53 3X0.75- 1.8-Б1-1 ROHS ТУ ВУ	903555001600	ВИЛКА ОПРЕССОВАННАЯ 40(007)-16- 250-60227 IEC53 3X0.75-1.8-Б1-1 ТУ ВУ 700063643.001-2010	1

Продолжение таблицы В.1

Но- мер ри- сун- ка	Но- мер пози- ции	Код	Наименование	Допустимая замена		Коли- чес- тво	Примечание
			400083186.079-2011	903555001602	ВИЛКА ОПРЕССОВАННАЯ 57-16-250-60227 IEC53 3X0.75-1.8-1-B2 ТУ ВУ 200194876.006-2007	1	
8	14	906260000012	КОНДЕНСАТОР В32356В5405J52 ТТ-0643-2016 Ф.»ERCOS»	906260000014	КОНДЕНСАТОР D78S-450-4 ИСПОЛНЕНИЯ "К" ТТ-0649-2016 ЗАО «FINOTEC»	1	
		908082628207	КОНДЕНСАТОР Д78С-450-4 ИСП."Д" ТУ 06-07КЖИ.116.010 ТУ	908082628046	КОНДЕНСАТОР ДПС-0,45-4 04.2 ИСП"Д"ТУ16-06МКЖИ.673116.010ТУ	1	Действует до 21.10.2016
	908082628177			КОНДЕНСАТОР D78С-450-4 ИСП."D" ТУ 01-010.116.011 ТУ	1	Действует до 21.10.2016	
	16	768561219500	ПРОВОД СЕТЕВОЙ	768561219501	ПРОВОД СЕТЕВОЙ	1	Действует до 21.07.2017
				768561219502	ПРОВОД СЕТЕВОЙ	1	Действует до 21.07.2017
				768561219503	ПРОВОД СЕТЕВОЙ	1	Действует до 21.07.2017
				768561219504	ПРОВОД СЕТЕВОЙ	1	Действует до 21.07.2017
		768561219505	ПРОВОД СЕТЕВОЙ	768561219506	ПРОВОД СЕТЕВОЙ	1	Действует до 21.07.2017
				768561219507	ПРОВОД СЕТЕВОЙ	1	Действует до 21.07.2017
	903555001591	ВИЛКА ОПРЕССОВАННАЯ Р-23-16-250-Н05VV-F 3G 0,75-1,8	903555001534	ВИЛКА ОПРЕССОВАННАЯ AU-003-16-250-Н05VV-F 3G 0,75-1,8 ТТ-0319-2012 Ф. "AURICH"	1		

Продолжение таблицы В.1

Но- мер ри- сун- ка	Но- мер пози- ции	Код	Наименование	Допустимая замена		Коли- чес- тво	Примечание
			ТТ-0003-2010 Ф."START"	903555001595	ВИЛКА ОПРЕССОВАННАЯ S.22-16-250-Н05VV-F 3G 0,75-1,8 ТТ-0204-2011 Ф. "PATELEC ELPENA"	1	
		903555001600	ВИЛКА ОПРЕССОВАННАЯ 40(007)-16-250-60227 IEC53 3X0.75-1.8-Б1-1ROHS ТУ ВУ 700063643.001-2010	903555001601	ВИЛКА ОПРЕССОВАННАЯ 83-16-250-60227 IEC53 3X0.75-1.8-Б1-1 ROHS ТУ ВУ 400083186.079-2011	1	
				903555001602	ВИЛКА ОПРЕССОВАННАЯ 57-16-250-60227 IEC53 3X0.75-1.8-1-B2ROHS ТУ ВУ 200194876.006-2007	1	
9	07	903555001595	ВИЛКА ОПРЕССОВАННАЯ S.22-16-250-Н05VV-F 3G 0,75-1,8 ТТ-0204-2011 Ф. "PATELEC ELPENA"	903555001512	ВИЛКА ОПРЕССОВАННАЯ 40-16-250-60227 IEC 53 3X0,75-1,8-Б1-1 ТУ ВУ 700063643.001-2010	1	Для рынка СНГ
				903555001513	ВИЛКА ОПРЕССОВАННАЯ 83-16-250-60227 IEC 53 3X0,75-1,8-Б1-1 ТУ ВУ 400083186.079-2011	1	Для рынка СНГ
				903555001534	ВИЛКА ОПРЕССОВАННАЯ AU-003-16-250-Н05VV-F 3G 0,75-1,8 ТТ-0319-2012 Ф. "AURICH"	1	
				903555001591	ВИЛКА ОПРЕССОВАННАЯ P-23-16-250-Н05VV-F 3G 0,75-1,8 ТТ-0003-2010 Ф."START"	1	По заказ-наряду
				903555001600	ВИЛКА ОПРЕССОВАННАЯ 40(007)-16-250-60227 IEC53 3X0.75-1.8-Б1-1ROHS ТУ ВУ 700063643.001-2010	1	Для рынка СНГ.
				903555001601	ВИЛКА ОПРЕССОВАННАЯ 83-16-250-60227 IEC53 3X0.75-1.8-Б1-1 ROHS ТУ ВУ 400083186.079-2011	1	Для рынка СНГ.

Продолжение таблицы В.1

Но- мер ри- сун- ка	Но- мер пози- ции	Код	Наименование	Допустимая замена		Коли- чес- тво	Примечание
				903555001602	ВИЛКА ОПРЕССОВАННАЯ 57-16-250-60227 IEC53 3X0,75-1,8-1-B2ROHS ТУ ВУ 200194876.006-2007	1	Для рынка СНГ.
				906313000406	Вилка опрессованная K5-16-250-60227 IEC 53 3x0,75-1,8-Б1-1 ТУ ВУ 200211944.007-2006	1	Для рынка СНГ
				906313000407	Вилка опрессованная 007-16-250-60227 IEC 53 3x0,75-1,8-Б1-1 ТУ ВУ 700063643.001-2010	1	Для рынка СНГ
	15	906260000023	КОНДЕНСАТОР D78S-450-4 ИСПОЛНЕНИЯ "К-3" ТТ-0649-2016 ЗАО «FINOTEC»	906260000018	КОНДЕНСАТОР B32356B5405J55 ТТ-0643-2016 Ф.»EPCOS»	1	ф.EPCOS
				906260000021	КОНДЕНСАТОР M78S-450-4 ИСПОЛНЕНИЯ "К-3" ТУ 06-15 КЖИ.116.0	1	Для рынка СНГ
11	07	908085700910	ПРОФИЛЬ ЗАЩИТНЫЙ КИ-100 ТО РБ 190233408.002-2004 L=910	908085701194	ПРОФИЛЬ ЗАЩИТНЫЙ П701 ТО РБ 100081513.012-2012 L=910	2	Действует до 10.08.2016
	18	071469100202	Подушка	908081000010	ПОДУШКА	4	Действует до 21.10.2016
12	07	908085700910	ПРОФИЛЬ ЗАЩИТНЫЙ КИ-100 ТО РБ 190233408.002-2004 L=910	908085701194	ПРОФИЛЬ ЗАЩИТНЫЙ П701 ТО РБ 100081513.012-2012 L=910	2	Действует до 21.10.2016
	09A	775080100101	Винт самонарезающий 4,2x14	991297000463	ВИНТ ST4.2X14-ST-F-H ART-021747-33 ТТ-0437-2011 ф.QIDONG HUITONG SCREW FACTORY	4	Действует до 21.10.2016
	18	071469100202	Подушка	908081000010	ПОДУШКА	4	Действует до 21.10.2016

Продолжение таблицы В.1

Но- мер ри- сун- ка	Но- мер пози- ции	Код	Наименование	Допустимая замена		Коли- чес- тво	Примечание
13	16	903555001585	ВИЛКА ОПРЕССОВАННАЯ Р-23-16-250-Н05VV-F 3G 0.75-2.2 ТТ-0003-2010 Ф.»START»	903555001532	ВИЛКА ОПРЕССОВАННАЯ АУ-003-16-250-Н05W-F 3G 0.75-2.2 ТТ-0319-2012 Ф. «AURICH»	1	Действует до 21.10.2016
		903555001591	ВИЛКА ОПРЕССОВАННАЯ Р-23-16-250-Н05VV-F 3G 0,75-1,8 ТТ-0003-2010 Ф."START"	903555001534	ВИЛКА ОПРЕССОВАННАЯ АУ-003-16-250-Н05VV-F 3G 0.75-1.8 ТТ-0319-2012 Ф. «AURICH»-2012	1	Действует до 21.10.2016
				903555001595	Вилка опрессованная S.22-16-250-Н05VV-F 3G 0,75-1,8 ТТ-0204-2011 ф. "Patelec Elpena"	1	Действует до 21.10.2016
		903555001601	ВИЛКА ОПРЕССОВАННАЯ 83-16-250-60227 IEC53 3X0.75-1.8-Б1-1 ROHS ТУ ВУ 400083186.079-2011		ВИЛКА ОПРЕССОВАННАЯ К5-16-250-60227 IEC 53 3x0,75-1,8-Б1-1 ТУ ВУ 200211944.007-2006	1	Действует до 21.10.2016
				903555001600	ВИЛКА ОПРЕССОВАННАЯ 40(007)-16-250-60227 IEC53 3X0.75-1.8-Б1-1 ТУ ВУ 700063643.001-2010	1	Действует до 21.10.2016
14	02Б	073103101000	ДЕРЖАТЕЛЬ 103N1010	908081101437	ДЕРЖАТЕЛЬ RELIEF 103N1010	1	Применяется для ремонта Действует до 25.04.2014
	05	064746100301	РЕЛЕ ПУСКОВОЕ РТС (ЕПВА 000200.000)	908081101484	РЕЛЕ ПУСКОВОЕ РТС (103N0021)	1	Применяется для ремонта Действует до 10.08.2016
	14	908082628207	КОНДЕНСАТОР Д78С-450-4 ИСП."Д" ТУ 06-07КЖИ.116.010 ТУ	908082628051	КОНДЕНСАТОР ДПС-0,45-4 04.2 ИСП"Д"ТУ16-06МКЖИ.673116.010ТУ	1	Действует до 17.04.2014
				908082628177	КОНДЕНСАТОР D78C-450-4 ИСП."D" ТУ 01-010.116.011 ТУ	1	Действует до 17.04.2014



Продолжение таблицы В.1

Но- мер ри- сун- ка	Но- мер пози- ции	Код	Наименование	Допустимая замена		Коли- чес- тво	Примечание
	16	903555001601	ВИЛКА ОПРЕССОВАННАЯ 83-16-250-60227 IEC53 3X0.75-1.8-Б1-1 ROHS ТУ ВУ 400083186.079-2011		ВИЛКА ОПРЕССОВАННАЯ К5-16-250-60227 IEC 53 3x0,75-1,8-Б1-1 ТУ ВУ 200211944.007-2006	1	Действует до 09.08.2016
				903555001600	ВИЛКА ОПРЕССОВАННАЯ 40(007)-16-250-60227 IEC53 3X0.75-1.8-Б1-1 ТУ ВУ 700063643.001-2010	1	Действует до 10.08.2016
15	07	908082628078	КОНДЕНСАТОР MSR МКР 3/400X/E237 ТТ-0556-2013 Ф."HYDRA"		КОНДЕНСАТОР 3 мкФ (00106929ХХ)	1	Действует до 09.08.2016
	09	903555001591	ВИЛКА ОПРЕССОВАННАЯ Р-23-16-250-Н05VV-F 3G 0,75-1,8 ТТ-0003-2010 Ф."START"	903555001534	ВИЛКА ОПРЕССОВАННАЯ АU-003-16-250-Н05VV-F 3G 0,75-1,8 ТТ-0319-2012 Ф. «AURICH»-2012	1	Действует до 10.08.2016
				903555001595	Вилка опрессованная S.22-16-250-Н05VV-F 3G 0,75-1,8 ТТ-0204-2011 ф. "Patelec Elpena"	1	Действует до 10.08.2016
		903555001601	ВИЛКА ОПРЕССОВАННАЯ 83-16-250-60227 IEC53 3X0.75-1.8-Б1-1 ROHS ТУ ВУ 400083186.079-2011	903555001507	ВИЛКА ОПРЕССОВАННАЯ К5-16-250-60227 IEC53 3X0.75-1.8-Б1-1	1	Действует до 10.08.2016
				903555001600	ВИЛКА ОПРЕССОВАННАЯ 40(007)-16-250-60227 IEC53 3X0.75-1.8-Б1-1ROHS ТУ ВУ 700063643.001-2010	1	Действует до 10.08.2016
				903555001602	ВИЛКА ОПРЕССОВАННАЯ 57-16-250-60227 IEC53 3X0.75-1.8-1-В2ROHS ТУ ВУ 200194876.006-2007	1	Действует до 10.08.2016



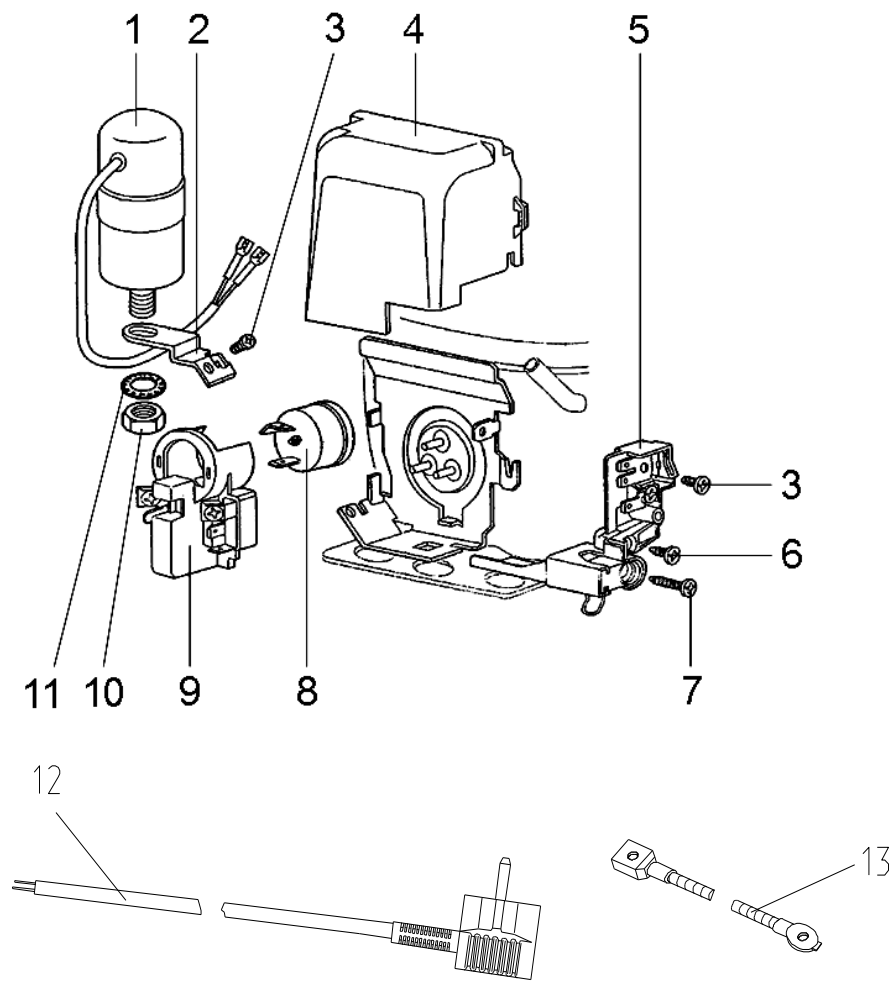


Рисунок 18 - Шнур питания (применяется с компрессором типа NBU)

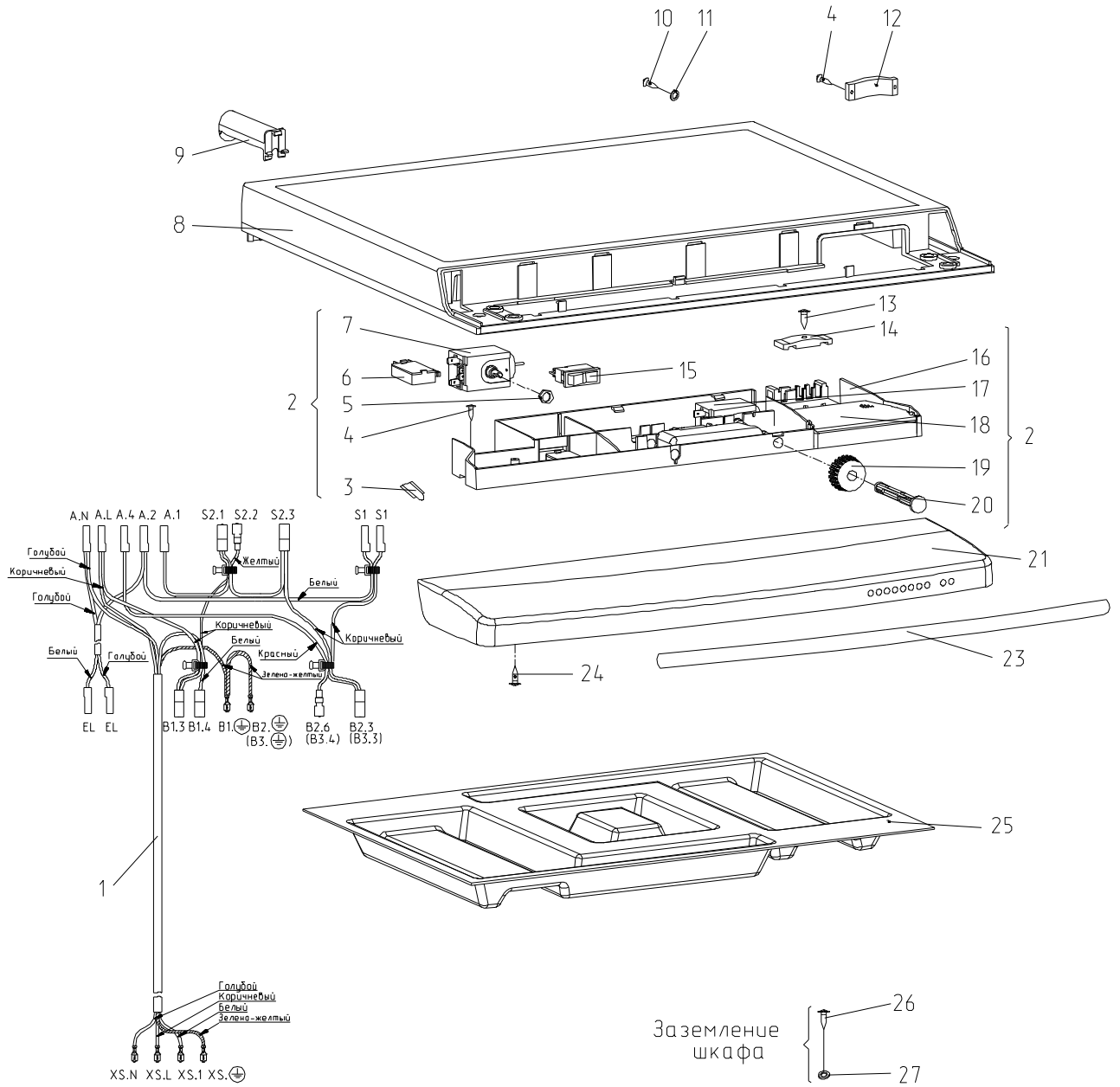
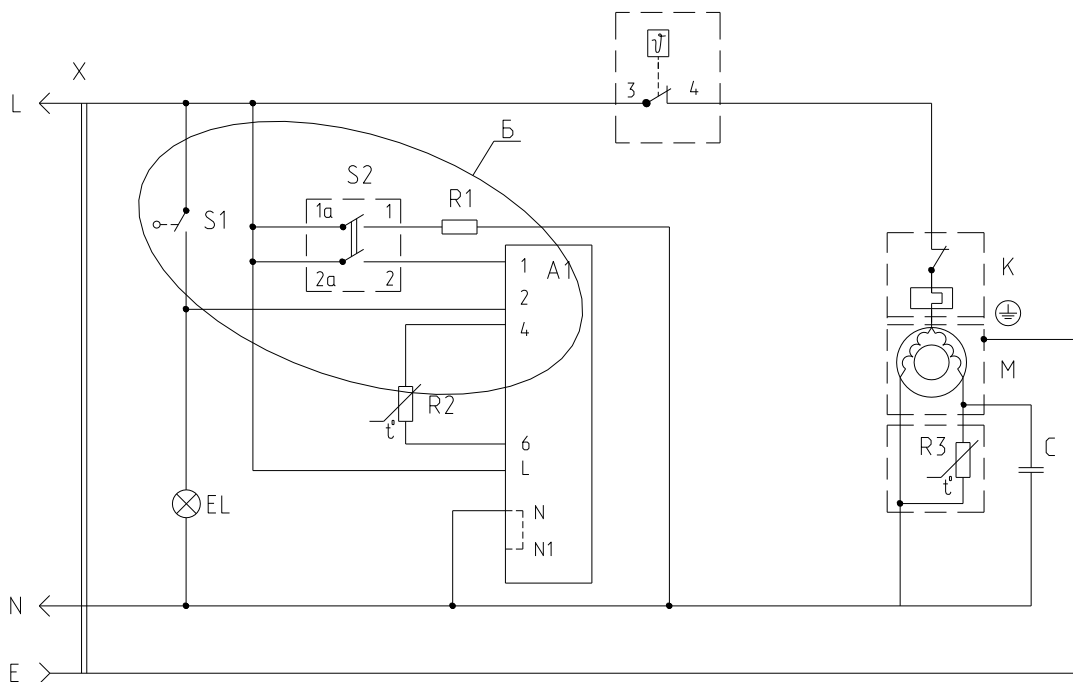


Рисунок 19 - Электропроводка



Б вариант

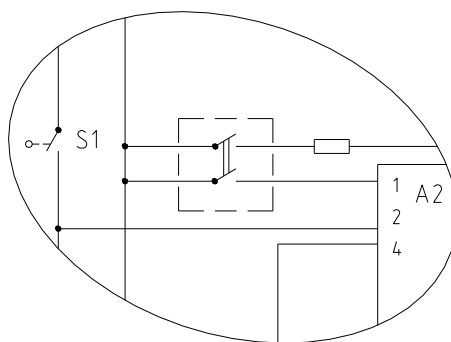


Рисунок А.3 - Схема электрическая принципиальная  
 (блок индикации с датчиком R2)  
 Перечень элементов указан в таблице А.3

Рисунок 20 - Схема электрическая принципиальная (с датчиком в морозильной камере)

Таблица А.3

Поз. обозн.	Наименование	Кол.	Примечание
A1	Блок индикации М4-02-4,8-1 ТУ ВУ 600073968.008-2003 или	1	
A2	Блок индикации М4-12-4,8-1 ТУ ВУ 600073968.008-2003	1	
B	Датчик-реле температуры ТАМ133-1М-46-1,2-4,8-2-А ТУЗ11-0227450.110-94 или Датчик-реле температуры К59-Л2174-000	1	ф."Ranco"
C	Конденсатор К78-25-26-450В-5мкФ 5% ТУ 6260-011-07613668-2005 или Конденсатор ДПС-0,45-5 исп. "B" ТУ 16-27 ДАИФ.673116.006 ТУ или Конденсатор MSB МКР 5/400 IV/E892 ТТ-0205-2009 ф. "АЕГ"	1	ф."АЕГ"
EL	Лампа РН 230-240-15 ТУ ВУ200007197.059-2005	1	
K	Реле РКТ6	1	
M	Электродвигатель компрессора ТУ РБ 00243352.016-99	1	
R1	Нагреватель НХ-01-4,8 ТУ РБ 600048089.004-2003 или	1	
R2	Датчик М2020/10К/195А /4,8 ТУ РБ 600073968.008-2003	1	входит в комплект поз. А.1,А.2
R3	Реле РТ	1	
S1	Выключатель WP7.2.4,8 ТТ-0007-2009 или Выключатель ВР1-02 ТУ 3464-003-03965809-04 или Выключатель КМ-4,8 ТУ РБ 190496652.001-2004 или Выключатель ВМ-4,8 ТУ РБ 600048089.008-2004	1	ф."Elwat"
		1	
S2	Выключатель 1858.V03.008	1	ф."Marquart"
X	Вилка опрессованная 007-16-250-60227 ИЕС 53 3x0,75-1,9-Б1-1 ТУ ВУ 700063643.001-2006 или Шнур армированный Р-23	1	ф."Start"

Рисунок 21 - Таблица А.3

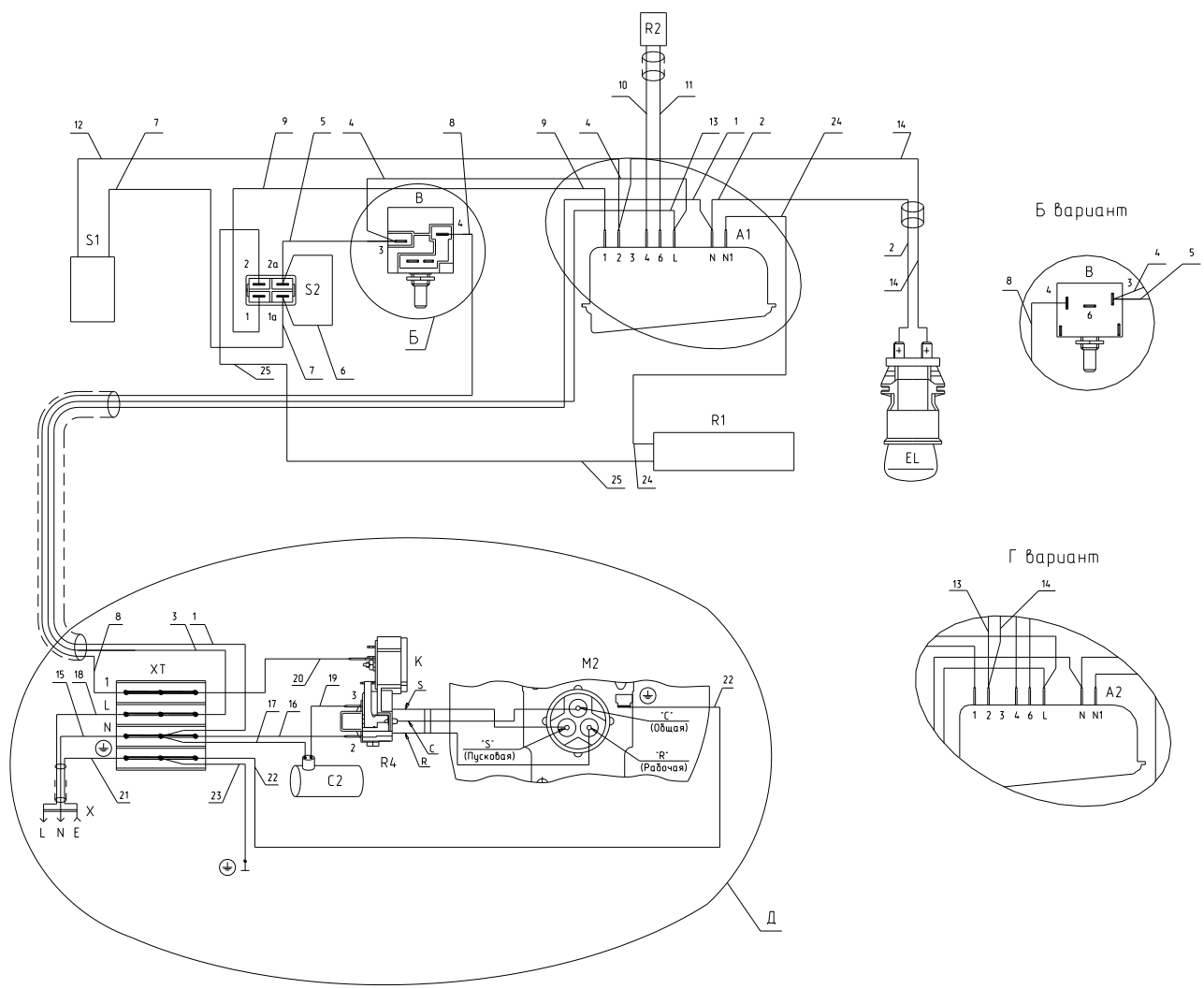


Рисунок А.4 - Схема электрических соединений  
 (блок индикации с датчиком R2)  
 Перечень элементов указан в таблице А.4

Рисунок 22 - Схема электрическая соединений (с датчиком в морозильной камере)

Таблица А.4

Номер провода	Откуда идет	Куда поступает	Цвет изоляции	Примечание
1	Клемма N (ХТ)	Контакт N блока индикации A1(A2)	Голубой	
2	Контакт N блока индикации A1(A2)	Контакт лампы EL	Голубой	
3	Клемма L (ХТ)	Контакт L блока индикации A1(A2)	Коричневый	
4	Контакт L блока индикации A1(A2)	Контакт 3 датчика-реле температуры В	Коричневый	
5	Контакт 3 датчика-реле температуры В	Контакт 2а выключателя S2	Коричневый	
6	Контакт 2а выключателя S2	Контакт 1а выключателя S2	Коричневый	
7	Контакт 1а выключателя S2	Контакт выключателя S1	Коричневый	
8	Контакт 4 датчика-реле температуры В	Клемма 1 (ХТ)	Белый	
9	Контакт 1 выключателя S2	Контакт 1 блока индикации A1(A2)	Желтый	
10	Контакт 4 блока индикации A1(A2)	Контакт датчика R2	Голубой	
11	Контакт 6 блока индикации A1(A2)	Контакт датчика R2	Коричневый	
12	Контакт выключателя S1	Контакт 2 блока индикации A2	Белый	
13	Контакт выключателя S1	Контакт 2 блока индикации A2	Белый	Г вариант
14	Контакт 2 блока индикации A2	Контакт лампы EL	Белый	Г вариант
15	Штырь вилки	Клемма N (ХТ)	Голубой	
16	Клемма N (ХТ)	Контакт 2 позистора R	Голубой	
17	Конденсатор С	Клемма N (ХТ)	Голубой	
18	Штырь вилки	Клемма L (ХТ)	Коричневый	
19	Конденсатор С	Контакт 3 позистора R	Коричневый	
20	Клемма 1 (ХТ)	Контакт реле К	Белый	
21	Гнездо вилки	Клемма ⊕ (ХТ)	Зелено-желтый	
22	Клемма ⊕ (ХТ)	Контакт компрессора ⊕	Зелено-желтый	
23	Клемма ⊕ (ХТ)	Контакт шкафа ⊕	Зелено-желтый	
24	Контакт N1 блока индикации A1(A2)	Контакт нагревателя R1	Белый	
25	Контакт 2 выключателя S2	Контакт нагревателя R1	Белый	

Рисунок 23 - Таблица А.4



