

ЗАКРЫТОЕ АКЦИОНЕРНОЕ ОБЩЕСТВО "АТЛАНТ"  
МИНСКИЙ ЗАВОД ХОЛОДИЛЬНИКОВ

**ХОЛОДИЛЬНИК-МОРОЗИЛЬНИК**

**ХМ-4007-ХХХ**

КАТАЛОГ ДЕТАЛЕЙ И СБОРОЧНЫХ ЕДИНИЦ  
**МКАУ.697171.01 КДС**

Содержание

1	Порядок пользования каталогом .....	3
2	Схема деления изделия на составные части .....	4
3	Иллюстрации и перечень сборочных единиц и деталей .....	5
4	Алфавитный указатель .....	18
	Приложение А Схемы электрические.....	22
	Приложение Б Допустимые замены деталей .....	25

## 1 Порядок пользования каталогом

«Каталог деталей и сборочных единиц» МКАУ.697171.01 ҚДС (далее - каталог) предназначен для составления заявок на запасные части, технического обслуживания и ремонта холодильника - морозильника ХМ-4007-ХХХ (далее - холодильника), предназначенного для встраивания в мебель.

Каталог составлен по состоянию конструкторской документации на 15.11.2011 .

В каталоге принята сквозная нумерация рисунков и таблиц.

Схема деления изделия на составные части указана на рисунке 1. На рисунках 2 – 7 указаны сборочные единицы и детали, составляющие изделие, в аксонометрической проекции. Фигурными скобками на рисунках обозначены позиции деталей (сборочных единиц), входящих в сборочную единицу, номер позиции которой вынесен за скобку. В таблицах 1 - 6, следующих за рисунками, указаны: номер позиции, код, наименование детали, количество деталей в конкретной модели холодильника-морозильника, примечание.

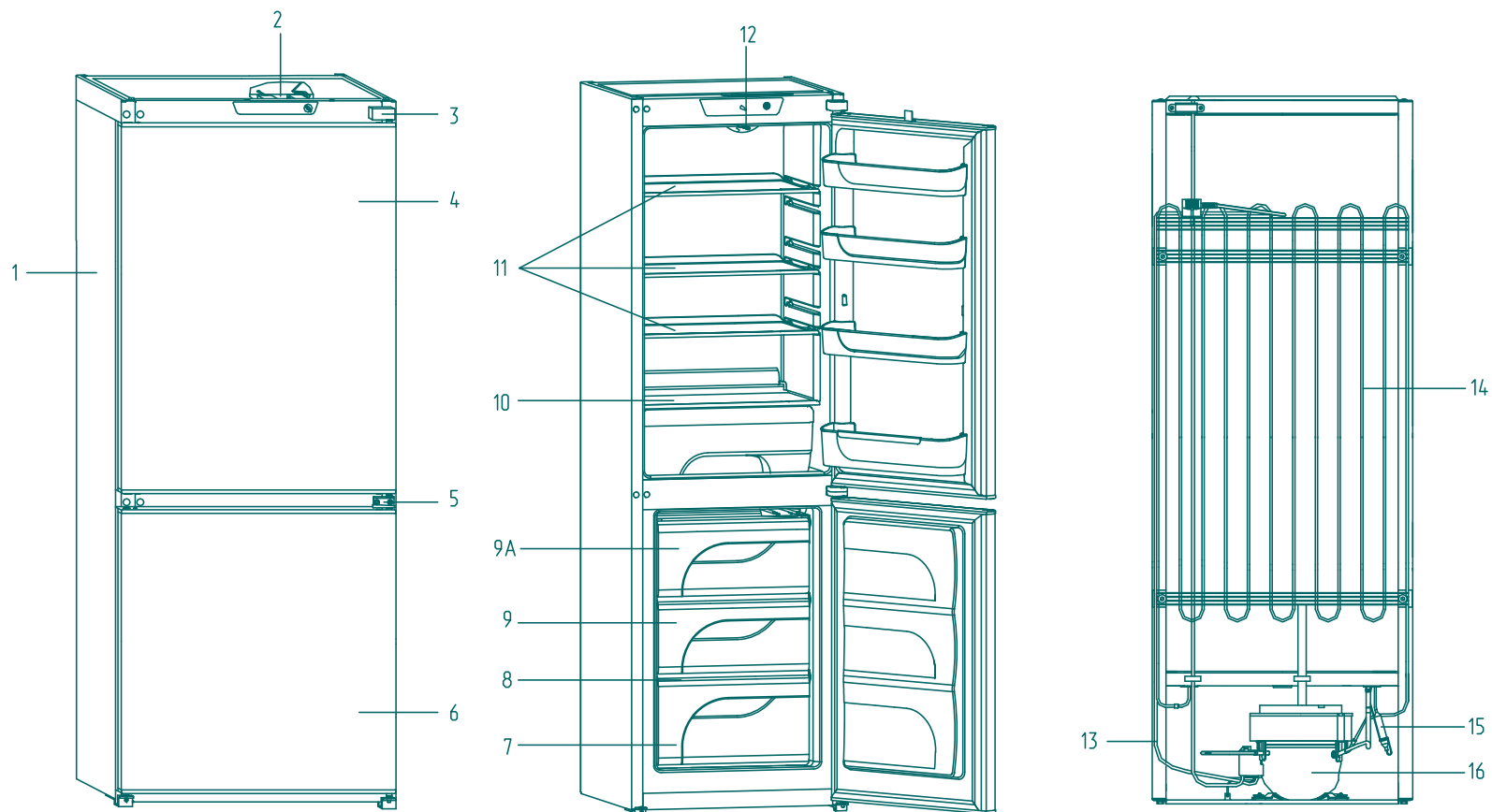
В таблице 7 в алфавитном порядке перечислены сборочные единицы, детали и стандартные изделия, указанные в таблицах 1 - 6.

В приложении А на рисунках А.1, А.2 приведены схемы электрические.

В приложении Б в таблице Б.1 указаны допустимые замены деталей.

Примечание – На запасные части поставляются детали обозначенные знаком “ + ”.

2 Схема деления изделия на составные части



1 - шкаф, 2 - опора терморегулятора, 3 - петля верхняя, 4 - дверь, 5 - петля средняя, 6 - дверь, 7 - корзина, 8 - испаритель, 9 - корзина, 9А - корзина, 10 - полка-стекло, 11 - полка-стекло, 12 - патрон, 13 - шнур питания, 14 - конденсатор, 15 - фильтр-осушитель, 16 - компрессор типа С-КН.

Рисунок 1 - Холодильник

3 Иллюстрации и перечень сборочных единиц и деталей

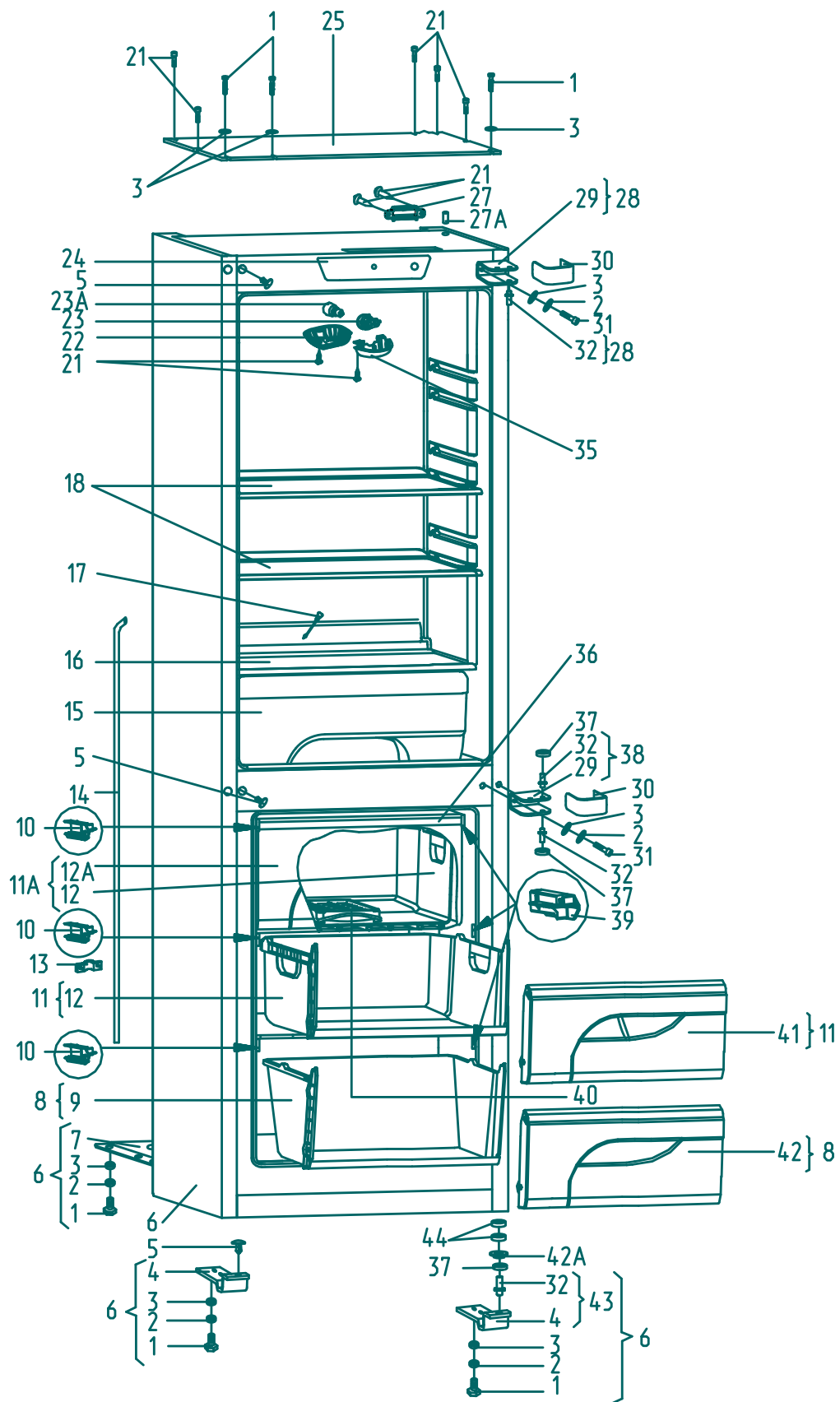


Рисунок 2 - Шкаф

Таблица 1 - Перечень сборочных единиц и деталей

Но- мер ри- сун- ка	Но- мер пози- ции	Код	Наименование	Коли- чес- тво	Примечание	З/ч
2	01	991281833007	БОЛТ М6-8gx12.58.0112 ГОСТ 7805-70	12		+
	02	991286836035	ШАЙБА 6.65Г.0112 ГОСТ 6402-70	12		+
	03	301410009302	Шайба	15		+
	04	774535300100	КРОНШТЕЙН ПЕТЛИ НИЖНЕЙ	2	Кол. в холодильнике	+
	05	301111500500	ВСТАВКА	5		+
	06	769746100100	ШКАФ	1		+
	07	730132900100	ОПОРА ЗАДНЯЯ	1	См. доп. замены	+
	08	769748300500	КОРЗИНА	1		
	09	769748400200	ПОДДОН КОРЗИНЫ	1		+
	10	773434800100	КРОНШТЕЙН	3		+
	11	769748300400	КОРЗИНА	1		
	11А	769748300401	КОРЗИНА	1		
	12	769748400100	ПОДДОН КОРЗИНЫ	1		+
	12А	774142100301	ПАНЕЛЬ ПЕРЕДНЯЯ	1		+
	13	301130203200	ЗАЖИМ	2		+
	14	280050204314	ТРУБКА	1		+
	15	769748200100	СОСУД	1		+
	16	769748500500	ПОЛКА-СТЕКЛО	1		+
	17	301510206500	ЕРШ	1		+
	18	769748501700	ПОЛКА-СТЕКЛО	3		+
	19	774621800500	ОБРАМЛЕНИЕ	1	Действует до 08.09.2009	+
	20	769748501100	ПОЛКА	1		+
	21	301113000700	Винт	7	Действует до 30.05.2011	+
	21	775080100100	ВИНТ САМОНАРЕЗАЮЩИЙ 4,2x14	10		+
	22	290797207200	ПЛАФОН	1		+
	23	371327504001	ПАТРОН Е14 К-001 4.8	1		+
	23А	908081800083	ЛАМПА РН 230-240-15Х(СТ.НИК.)ТУ ВУ 200007197.059-2005	1	См. доп. замены Действует до 10.01.2011	+
	23А	908081800087	ЛАМПА РН230-240-15Х ТУ ВУ 200007197.059-2005	1	См. доп. замены	+
24	908082519010	ЭМБЛЕМА 190-10	1		+	
24А	202413000700	ВИНТ	2	Действует до 30.05.2011	+	
25	774553500100	КРЫША	1		+	
27	301547207800	ПРИЖИМ	1		+	
27А	341770006600	ПЛАСТИНА	1	Герметизирующая паста "Bostik 1131 Butyl Profile" ТТ-0184-2009 ф. "Bostik". 0,0015 кг	+	
28	730152700300	ПЕТЛЯ ВЕРХНЯЯ	1		+	

Продолжение таблицы 1

Но- мер ри- сун- ка	Но- мер пози- ции	Код	Наименование	Коли- чес- тво	Примечание	З/ч
	29	774531200100	КРОНШТЕЙН ПЕТЛИ СРЕДНЕЙ	2	Кол. в холодильнике	+
	30	775168200100	НАКЛАДКА	2		+
	31		Винт М6-6х16.88.016 ГОСТ 11738-84	4		
	32	371323202300	ОСЬ ПЕТЛИ	4	Кол. в холодильнике Действует до 10.11.2008	+
	32	771451100200	Ось	4	Кол. в холодильнике	+
	33	261413202400	Прокладка петли нижней	2	Действует до 21.11.2008	+
	33	281410107500	Втулка	1	Действует до 21.10.2010	+
	34	351193202401	Прокладка петли нижней	2	Действует до 21.11.2008	+
	35	290797208900	КРЫШКА	1		+
	36	240080301400	УПОР	2	Действует до 08.09.2009	+
	36	774637100400	ПРОФИЛЬ	1		+
	37	281413201600	ВТУЛКА	3		+
	37	301410105700	Шайба	1	Действует до 21.11.2008	+
	38	730152700200	ПЕТЛЯ СРЕДНЯЯ	1		+
	39	773434800101	КРОНШТЕЙН	3		+
	40	202500403200	ФОРМА ДЛЯ ЛЬДА	1	См. доп. замены	+
	41	774142100300	ПАНЕЛЬ ПЕРЕДНЯЯ	1		+
	42	774142100400	ПАНЕЛЬ ПЕРЕДНЯЯ	1		+
	42А	261413202400	Прокладка петли нижней	1		+
	43	730152700400	ПЕТЛЯ НИЖНЯЯ	1		+
	44	261413202700	Шайба петли нижней	2		+

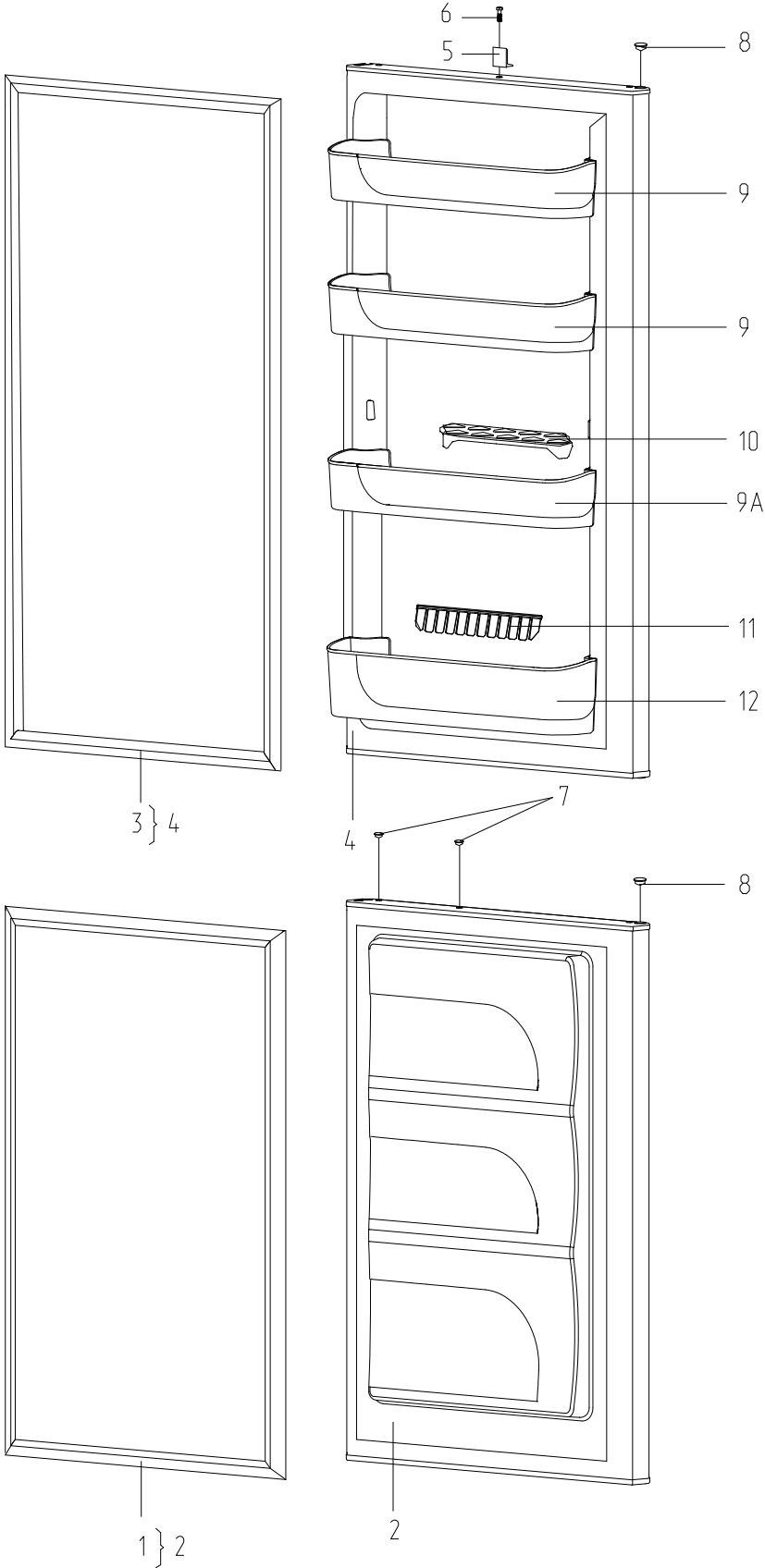


Рисунок 3 - Двери



Таблица 2 - Перечень сборочных единиц и деталей

Но- мер ри- сун- ка	Но- мер пози- ции	Код	Наименование	Коли- чес- тво	Примечание	З/ч
3	01	769748900200	УПЛОТНИТЕЛЬ	1	В страны СНГ	+
	01	769748900201	УПЛОТНИТЕЛЬ	1	Действует до 24.1	+
	01	769748901500	УПЛОТНИТЕЛЬ	1	ф. Rehau. По зака	+
	02	730534100500	ДВЕРЬ	1		+
	03	769748900201	УПЛОТНИТЕЛЬ	1	В страны СНГ	+
	03	769748900202	УПЛОТНИТЕЛЬ	1	Действует до 24.1	+
	03	769748901501	УПЛОТНИТЕЛЬ	1	ф. Rehau. По зака	+
	04	730534100300	ДВЕРЬ	1		+
	05	773434801300	УПОР	1	Действует до 24.1	+
	05	773434801600	УПОР	1		+
	06	991284831642	ШУРУП 4x13 Гост 1145-80 ПОТАЙН. ГОЛОВКА	1		+
	07	202013000600	ПРОБКА	2	Действует до 11.1	+
	07	202013000603	ПРОБКА	2		+
	08	301413205400	Пробка	3		+
	09	769748400500	БАРЬЕР-ПОЛКА	2		+
09А	769748400501	БАРЬЕР-ПОЛКА	1		+	
10	769748100100	ВКЛАДЫШ ДЛЯ ЯИЦ	1		+	
11	769748900300	ОГРАНИЧИТЕЛЬ	1		+	
12	769748400400	БАРЬЕР	1		+	

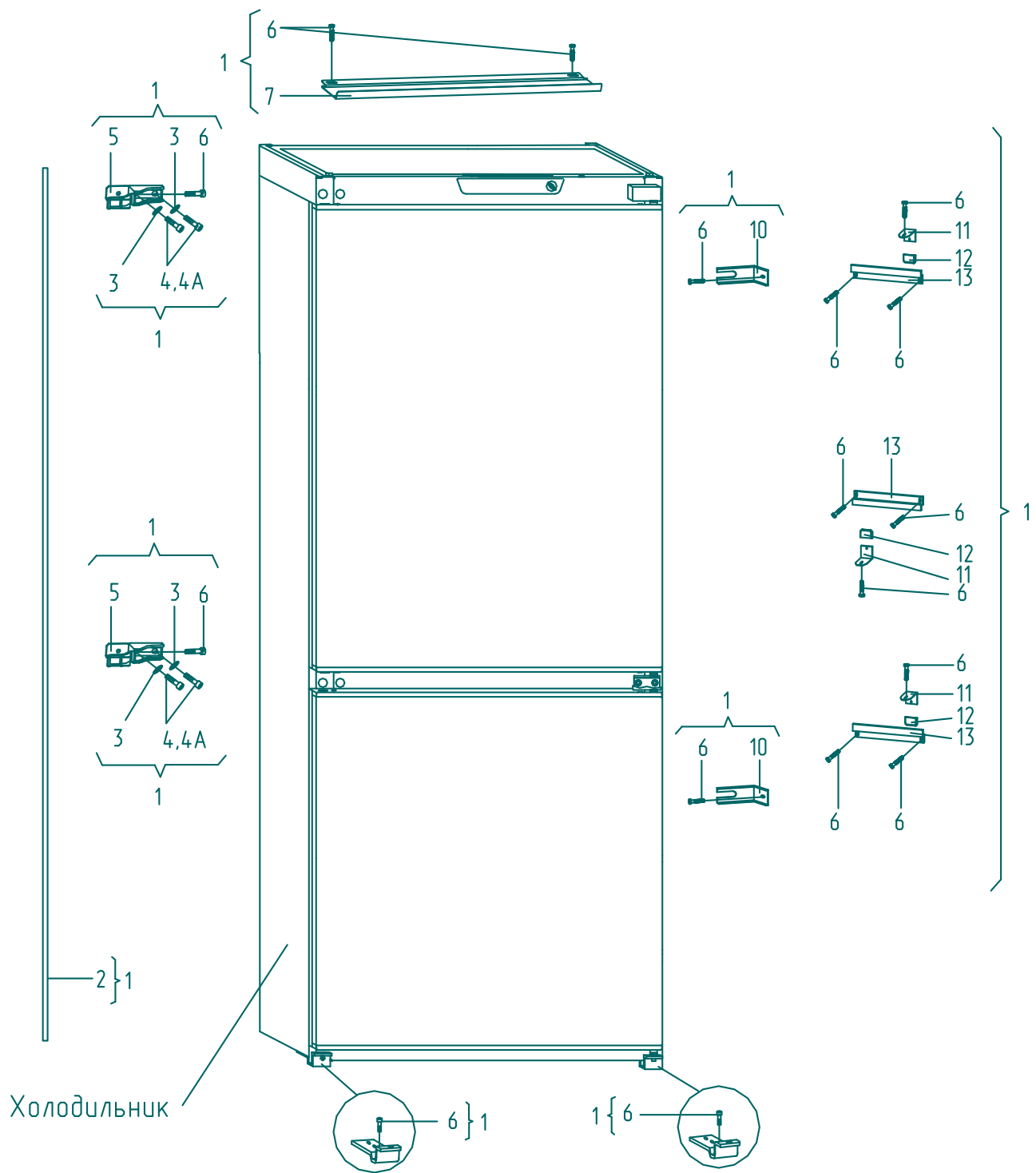


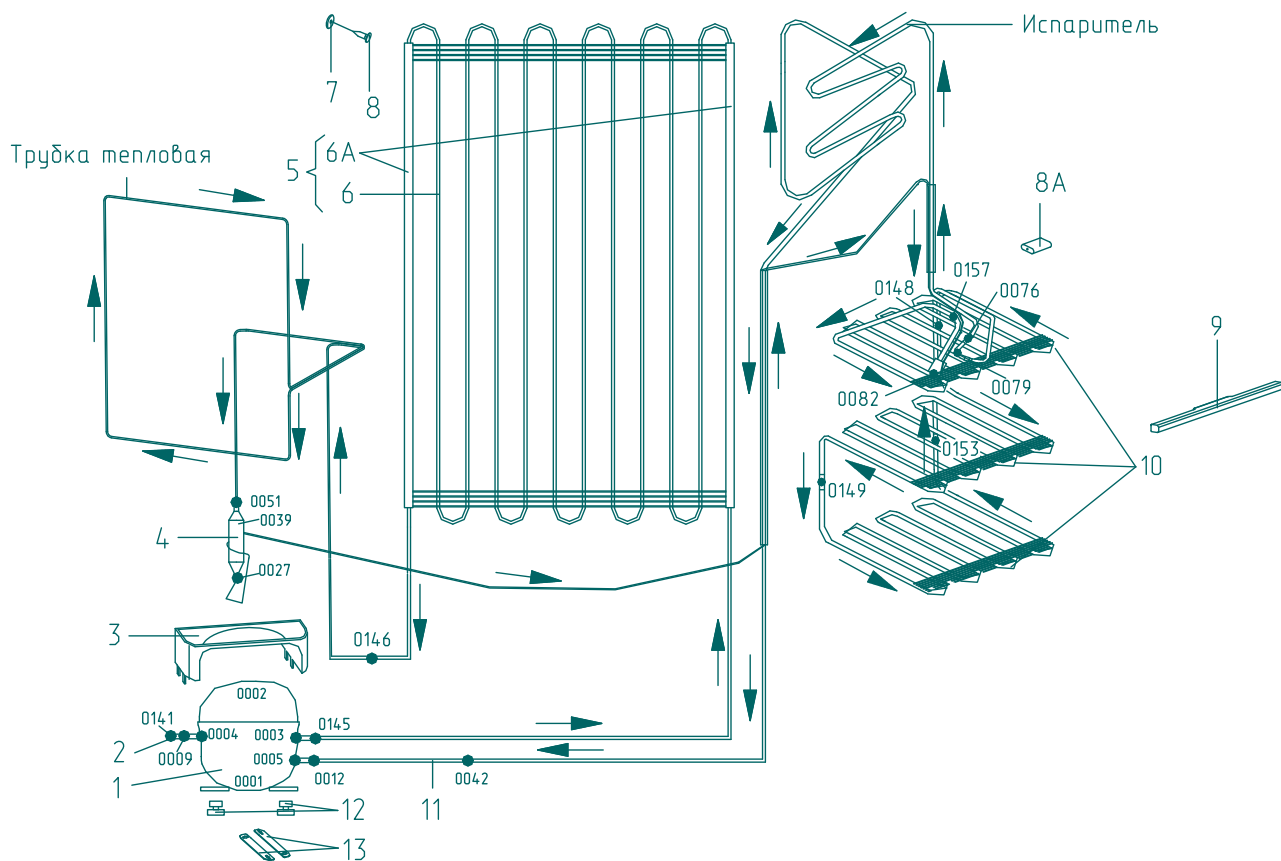
Рисунок 4 - Комплект монтажных частей

Таблица 3 - Перечень сборочных единиц и деталей

Но- мер ри- сун- ка	Но- мер пози- ции	Код	Наименование	Коли- чес- тво	Примечание	З/ч
4	01	769455100100	КОМПЛЕКТ МОНТАЖНЫХ ЧАСТЕЙ ХМ-4007	1		+

Продолжение таблицы 3

Но- мер ри- сун- ка	Но- мер пози- ции	Код	Наименование	Коли- чес- тво	Примечание	З/ч
	02	908082401820	ПРОФИЛЬ ДЕКОР. ART400 007 001 RAL9003 L=1800MM +/-3MM	1	ф. Rehau	+
	03	301410009302	Шайба	4		+
	04		Винт М6-6gx16.58.0112 ГОСТ 11738- 84	4	Доп. замена на поз. 4А	
	04А		Винт оцинкованный М6х16.88 ISO 4762:2004 (DIN 912)	4	Взамен поз. 04	
	05	774623300100	КРОНШТЕЙН	2		+
	06	202413000700	ВИНТ	18	Действует до 30.05.2011	+
	06	775080100100	ВИНТ САМОНАРЕЗАЮЩИЙ 4,2x14	15		+
	07	774535200100	КОЗЫРЕК	1		+
	08	991281833007	БОЛТ М6-8gx12.58.0112 ГОСТ 7805- 70	2	Действует до 30.05.2011	+
	09	280413100400	Заглушка	16		+
	10	774623300200	КРОНШТЕЙН	2		+
	11	774521300100	УГОЛОК	3		+
	12	773533100100	НАКОНЕЧНИК	3		+
	13	774535200200	НАПРАВЛЯЮЩАЯ	3		+



Условное обозначение:

● - открытый стык.

Рисунок 5 - Схема холодильного агрегата

Таблица 4 - Перечень сборочных единиц и деталей

Но- мер ри- сун- ка	Но- мер пози- ции	Код	Наименование	Коли- чес- тво	Примечание	З/ч
5	01	069744103503	КОМПРЕССОР С-КН 150Н5-02 ТУ РБ 00243352.016-99	1	Прим. с комплектом пускозащитным КК8 и комплектом монтажных частей №3	+
	02	341775006400	ТРУБКА ЗАПРАВОЧНАЯ	1		+
	03	281160205200	СОСУД	1		+
	04	371325105000	Фильтр-осушитель	1		+
	04	371325105001	ФИЛЬТР-ОСУШИТЕЛЬ	1	Действует до 24.10.2008	+
	05	341775103000	КОНДЕНСАТОР	1	Действует до 13.07.2011	+
	05	341775103100	КОНДЕНСАТОР	1		+
	05	341775103101	КОНДЕНСАТОР	1		+
	06	341775103000	КОНДЕНСАТОР	1	Действует до 13.07.2011	+

Продолжение таблицы 4

Но- мер ри- сун- ка	Но- мер пози- ции	Код	Наименование	Коли- чес- тво	Примечание	З/ч
	06	341775103001	КОНДЕНСАТОР	1		+
	06А	908085700910	ПРОФИЛЬ ЗАЩИТНЫЙ КИ-100 ТО РБ 190233408.002-2004 L=910	2		+
	06А	908085700990	ПРОФИЛЬ ЗАЩИТНЫЙ КИ-100 ТО РБ 190233408.002-2004 L=990	2	Действует до 13.07.2011	+
	07	401325104600	Шайба крепежная	4		+
	08		ВИНТ В2.М4-8gx20.48.019 ГОСТ 17473-80	4	Действует до 30.05.2011 Заменен на винт самонарезающ ий 3,9x19 DIN 7981	
	08	991284831339	ВИНТ САМОНАРЕЗ.3.9X19 ОЦ. ПОЛУКР ГОЛ DIN 7981 АРТ 1153919	4	DIN 7981	+
	08А		ПАСТА ШУМОПОГЛОЩАЮЩАЯ "Vaberstrip-525" 2.5x65x75	1	Ф. "Vaber", 20г	
	09	774621800100	ОБРАМЛЕНИЕ	2		+
	10	769743100100	ИСПАРИТЕЛЬ	1		+
	11	341415208400	ЗМЕЕВИК ВСАСЫВАЮЩИЙ	1		+
	12	071469100202	Подушка	4	Поставляется с компрессором. См. доп. замены	+
	13	281411102700	Пластина	2		+

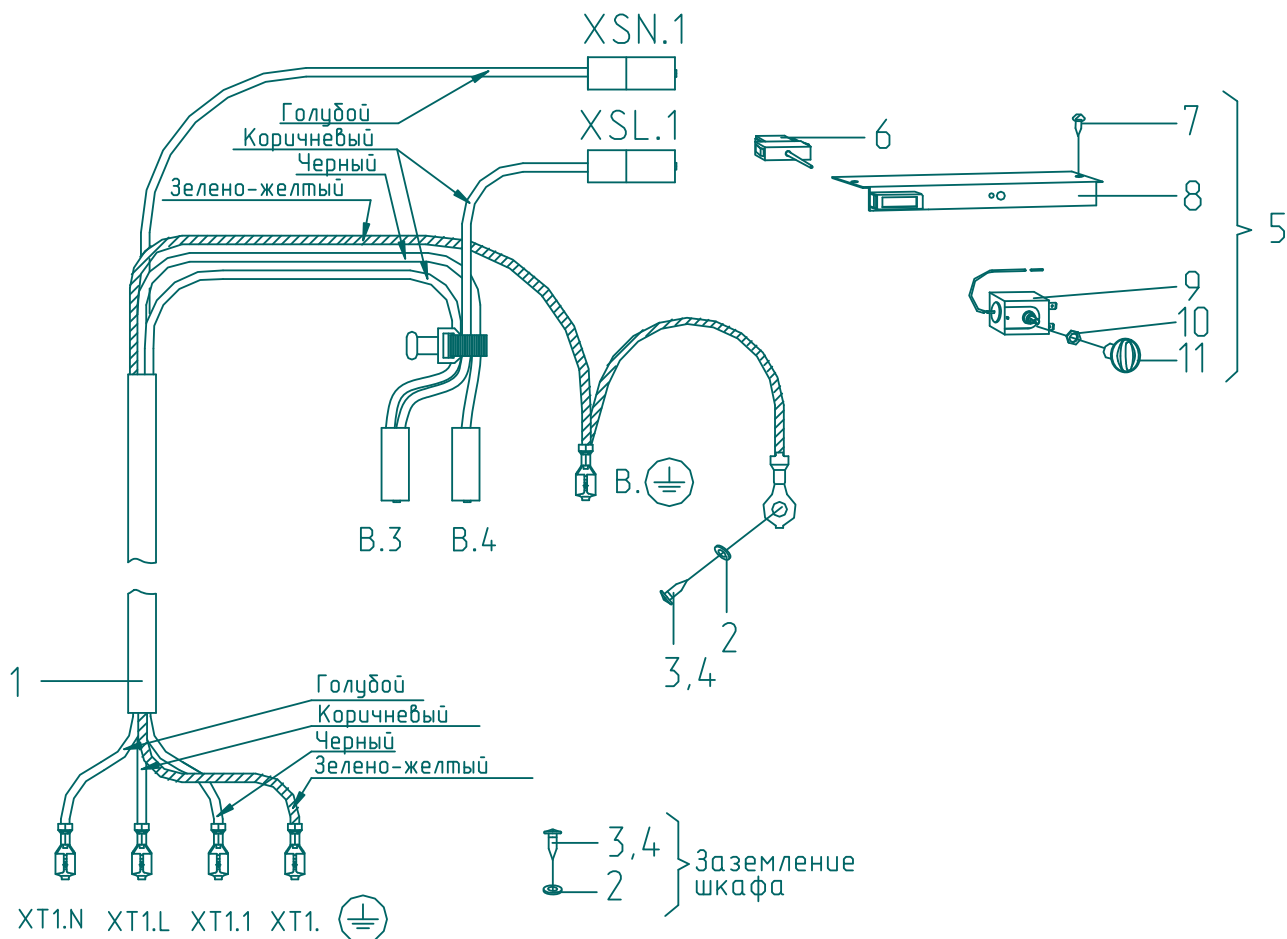


Рисунок 6 - Электропроводка

Таблица 5 - Перечень сборочных единиц и деталей

Но- мер ри- сун- ка	Но- мер пози- ции	Код	Наименование	Коли- чес- тво	Примечание	З/ч
6	01	768562100800	ЭЛЕКТРОПРОВОДКА	1	В страны СНГ	+
	01	768562100801	ЭЛЕКТРОПРОВОДКА	1	По заказ- наряду	+
	02	991286836022	ШАЙБА 4.65Г.019 ГОСТ 6402-70	2		+
	02	991286836040	Шайба 6798А4	2	Ф. "Kovintrade" Действует до 21.11.2008	+
	03		ВИНТ В.М4-6gx8.32.Л63.039 ГОСТ 17473-80	2	Доп. замена на поз. 4	
	03	075815100100	ВИНТ	2	Действует до 21.11.2008	+
	04	991284831413	ВИНТ В.М4-8gx8.32.Л63.039 ГОСТ 17473-80	2	Взамен поз. 3	+
	05	768742202102	ОПОРА ТЕРМОРЕГУЛЯТОРА	1	В страны СНГ	
	05	768742202104	ОПОРА ТЕРМОРЕГУЛЯТОРА	1	По заказ- наряду	
	06	908082401865	ВЫКЛЮЧАТЕЛЬ WP20.К	1	ТТ-0062-2009 В страны СНГ	+

Продолжение таблицы 5

Но-мер ри-сун-ка	Но-мер пози-ции	Код	Наименование	Коли- чес- тво	Примечание	З/ч
	07	301113000700	Винт	2	Действует до 30.05.2011	+
	07	775080100100	ВИНТ САМОНАРЕЗАЮЩИЙ 4,2x14	2		+
	08	774522200300	КРОНШТЕЙН	1		+
	08	908081400065	ДАТЧИК-РЕЛЕ ТЕМПЕРАТУРЫ К59- L2098	1	В холодильнике- морозильнике со знаком СЕ Действует до 24.10.2008	+
	08	908081400124	ДАТЧИК-РЕЛЕ ТАМ-133-1М-46-1,4- 4,8-1-А ТУ 311-0227450.110-94	1	Действует до 24.10.2008	+
	08	908081450128	ДАТЧИК-РЕЛЕ ТЕМПЕРАТУРЫ ТАМ133-1М-46-1.2-4.8-2-А ТУ311- 027450.110-94	1	Действует до 10.11.2008	+
	09	908081450121	ТЕРМОРЕГУЛЯТОР 077В3246 ТТ- 0049-2009	1	См. доп. замены	+
	10	991283835035	ГАЙКА М10x0,75 ГОСТ 5916-70	1	Поставляется с терморегулято ром	
	11	775375700200	РУЧКА ТЕРМОРЕГУЛЯТОРА	1		+

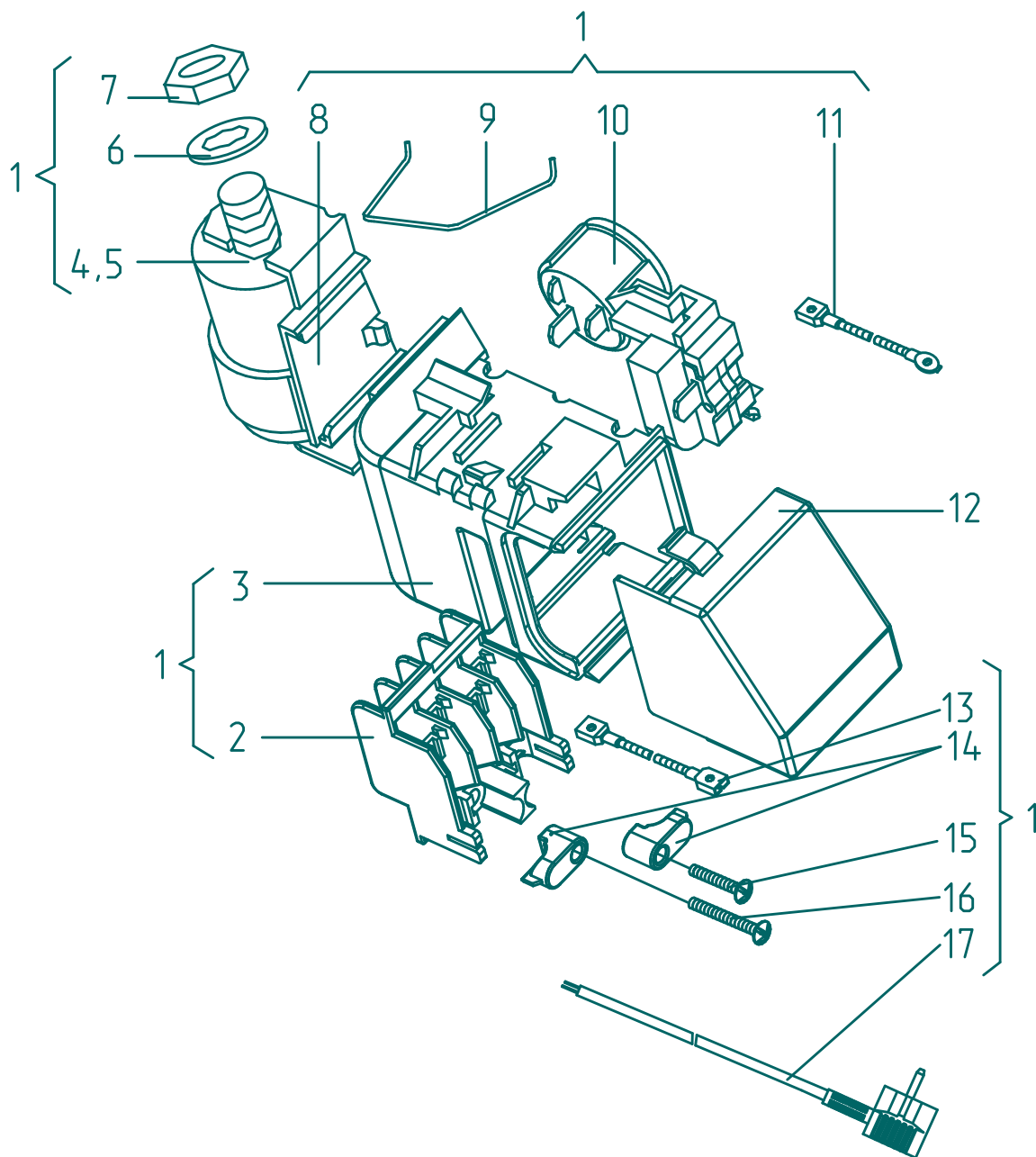


Рисунок 7 - Шнур питания

Таблица 6 - Перечень сборочных единиц и деталей

Но- мер ри- сун- ка	Но- мер пози- ции	Код	Наименование	Коли- чес- тво	Примечание	З/ч
7	01	341777110102	ШНУР ПИТАНИЯ	1	Действует до 21.1	+
	01	341777110105	ШНУР ПИТАНИЯ	1	В страны СНГ	+
	01	341777110108	ШНУР ПИТАНИЯ	1	По заказ- наряду	+
	02	064114900600	ВСТАВКА	1	Доп. замена на по	+
	02	064114902600	ВСТАВКА	1		+



Продолжение таблицы 6

Но- мер ри- сун- ка	Но- мер пози- ции	Код	Наименование	Коли- чес- тво	Примечание	З/ч
	03	073531400400	ОСНОВАНИЕ	1		+
	04	281167108005	КОНДЕНСАТОР	1	По заказ- наряду	+
	04	908082628057	КОНДЕНСАТОР К78-25-2в-450В-А- 5мкФ+-5% ТУ 6260-011-07613668- 2005	1	Доп. замена на по	+
	05	908082628175	КОНДЕНСАТОР Д78С-450-5 ИСПОЛН. "В"	1	В страны СНГ. См.	+
	05А	908082628049	КОНДЕНСАТОР ДПС-0,45-5 исполн."в"ТУ16-97 ДАИФ.673116.006ТУ	1	Взамен поз. 5 Де	+
	06		ШАЙБА СТОПОРНАЯ 8	1	Поставляется совм	
	07		ГАЙКА М8	1		
	08	073431100100	КРОНШТЕЙН	1	В страны СНГ	+
	08	073431100200	КРОНШТЕЙН	1	По заказ- наряду	+
	09	074674300200	ЗАЖИМ	1		+
	10	064746100105	БЛОК ПУСКОЗАЩИТНЫЙ 110-150	1		+
	11	341777109100	ПРОВОД ЗАЗЕМЛЕНИЯ	1	В страны СНГ	
	11	768561206200	ПРОВОД ЗАЗЕМЛЕНИЯ	1	По заказ- наряду	
	12	073531300300	Крышка	1		+
	13	341777109101	ПРОВОД ЗАЗЕМЛЕНИЯ	1	В страны СНГ	
	13	768561206201	ПРОВОД ЗАЗЕМЛЕНИЯ	1	По заказ- наряду	
	14	075857300300	ПРИХВАТ	2		+
	15	075815100201	ВИНТ	1	См. доп. замены	+
	16	075815100200	ВИНТ	1		+
	17	903555001550	ВИЛКА ОПРЕССОВАННАЯ 40-16- 250-Н05VV-F 3G 0.75-2.2-Б1-1 ТУ ВУ 600048089.016-2006	1	В страны СНГ. См.	+
	17	903555001560	ВИЛКА ОПРЕССОВАННАЯ Р-23-16- 250-Н05VV-F 3G 0.75-2.2	1	Действует до 16.0	+
	17	903555001590	ВИЛКА ОПРЕССОВАННАЯ Р-33-16- 250-Н05VV-F 3G 0.75-2.2	1	По заказ- наряду.	+
	19	903555000205	ШНУР АРМИРОВАННЫЙ Р-23	1	В холодильнике- мо	+

## 4 Алфавитный указатель

Перечень сборочных единиц и деталей, расположенных в алфавитном порядке, указан в таблице 7.

Таблица 7

Код	Наименование	Номер рисунка	Номер позиции	З/ч
769748400400	БАРЬЕР	3	12	+
769748400500	БАРЬЕР-ПОЛКА	3	09	+
769748400501	БАРЬЕР-ПОЛКА	3	09А	+
064746100105	БЛОК ПУСКОЗАЩИТНЫЙ 110-150	7	10	+
991281833007	БОЛТ М6-8gx12.58.0112 ГОСТ 7805-70	2	01	+
991281833007	БОЛТ М6-8gx12.58.0112 ГОСТ 7805-70	4	08	+
903555001550	ВИЛКА ОПРЕССОВАННАЯ 40-16-250-Н05VV-F 3G 0.75-2.2-Б1-1 ТУ ВУ 600048089.016-2006	7	17	+
903555001590	ВИЛКА ОПРЕССОВАННАЯ Р-33-16-250-Н05VV-F 3G 0.75-2.2	7	17	+
903555001560	ВИЛКА ОПРЕССОВАННАЯ Р-23-16-250-Н05VV-F 3G 0.75-2.2	7	17	+
202413000700	ВИНТ	2	24А	+
202413000700	ВИНТ	4	06	+
075815100100	ВИНТ	6	03	+
075815100201	ВИНТ	7	15	+
075815100200	ВИНТ	7	16	+
-	ВИНТ В.М4-6gx8.32.Л63.039 ГОСТ 17473-80	6	03	
991284831413	ВИНТ В.М4-8gx8.32.Л63.039 ГОСТ 17473-80	6	04	+
-	ВИНТ В2.М4-8gx20.48.019 ГОСТ 17473-80	5	08	
991284831339	ВИНТ САМОНАРЕЗ.3.9X19 ОЦ. ПОЛУКР ГОЛ DIN 7981 АРТ 1153919	5	08	+
775080100100	ВИНТ САМОНАРЕЗАЮЩИЙ 4,2x14	2	21	+
775080100100	ВИНТ САМОНАРЕЗАЮЩИЙ 4,2x14	4	06	+
775080100100	ВИНТ САМОНАРЕЗАЮЩИЙ 4,2x14	6	07	+
769748100100	ВКЛАДЫШ ДЛЯ ЯИЦ	3	10	+
301111500500	ВСТАВКА	2	05	+
064114900600	ВСТАВКА	7	02	+
064114902600	ВСТАВКА	7	02	+
281413201600	ВТУЛКА	2	37	+
908082401865	ВЫКЛЮЧАТЕЛЬ WР20.К	6	06	+
301113000700	Винт	2	21	+
301113000700	Винт	6	07	+
-	Винт М6-6gx16.58.0112 ГОСТ 11738-84	4	04	
-	Винт М6-6gx16.88.016 ГОСТ 11738-84	2	31	
-	Винт оцинкованный М6x16.88 ISO 4762:2004 (DIN 912)	4	04А	
281410107500	Втулка	2	33	+
991283835035	ГАЙКА М10x0,75 ГОСТ 5916-70	6	10	
-	ГАЙКА М8	7	07	
908081400124	ДАТЧИК-РЕЛЕ ТАМ-133-1М-46-1,4-4,8-1-А ТУ 311-0227450.110-94	6	08	+
908081400065	ДАТЧИК-РЕЛЕ ТЕМПЕРАТУРЫ К59-L2098	6	08	+
908081450128	ДАТЧИК-РЕЛЕ ТЕМПЕРАТУРЫ ТАМ133-1М-46-1.2-4.8-2-А ТУ311-027450.110-94	6	08	+
730534100500	ДВЕРЬ	3	02	+
730534100300	ДВЕРЬ	3	04	+
301510206500	ЕРШ	2	17	+

## Продолжение таблицы 7

Код	Наименование	Номер рисунка	Номер позиции	З/ч
301130203200	ЗАЖИМ	2	13	+
074674300200	ЗАЖИМ	7	09	+
341415208400	ЗМЕЕВИК ВСАСЫВАЮЩИЙ	5	11	+
280413100400	Заглушка	4	09	+
769743100100	ИСПАРИТЕЛЬ	5	10	+
774535200100	КОЗЫРЕК	4	07	+
769455100100	КОМПЛЕКТ МОНТАЖНЫХ ЧАСТЕЙ ХМ-4007	4	01	+
069744103503	КОМПРЕССОР С-КН 150Н5-02 ТУ РБ 00243352.016-99	5	01	+
341775103000	КОНДЕНСАТОР	5	05	+
341775103100	КОНДЕНСАТОР	5	05	+
341775103101	КОНДЕНСАТОР	5	05	+
341775103000	КОНДЕНСАТОР	5	06	+
341775103001	КОНДЕНСАТОР	5	06	+
281167108005	КОНДЕНСАТОР	7	04	+
908082628175	КОНДЕНСАТОР Д78С-450-5 ИСПОЛН. "В"	7	05	+
908082628049	КОНДЕНСАТОР ДПС-0,45-5 исполн."в"ТУ16-97 ДАИФ.673116.006ТУ	7	05А	+
908082628057	КОНДЕНСАТОР К78-25-2в-450В-А-5мкФ+-5% ТУ 6260-011-07613668-2005	7	04	+
769748300500	КОРЗИНА	2	08	
769748300400	КОРЗИНА	2	11	
769748300401	КОРЗИНА	2	11А	
773434800100	КРОНШТЕЙН	2	10	+
773434800101	КРОНШТЕЙН	2	39	+
774623300100	КРОНШТЕЙН	4	05	+
774623300200	КРОНШТЕЙН	4	10	+
774522200300	КРОНШТЕЙН	6	08	+
073431100100	КРОНШТЕЙН	7	08	+
073431100200	КРОНШТЕЙН	7	08	+
774535300100	КРОНШТЕЙН ПЕТЛИ НИЖНЕЙ	2	04	+
774531200100	КРОНШТЕЙН ПЕТЛИ СРЕДНЕЙ	2	29	+
774553500100	КРЫША	2	25	+
290797208900	КРЫШКА	2	35	+
073531300300	Крышка	7	12	+
908081800083	ЛАМПА РН 230-240-15Х(СТ.НИК.)ТУ ВУ 200007197.059-2005	2	23А	+
908081800087	ЛАМПА РН230-240-15Х ТУ ВУ 200007197.059- 2005	2	23А	+
775168200100	НАКЛАДКА	2	30	+
773533100100	НАКОНЕЧНИК	4	12	+
774535200200	НАПРАВЛЯЮЩАЯ	4	13	+
774621800500	ОБРАМЛЕНИЕ	2	19	+
774621800100	ОБРАМЛЕНИЕ	5	09	+
769748900300	ОГРАНИЧИТЕЛЬ	3	11	+
730132900100	ОПОРА ЗАДНЯЯ	2	07	+
768742202102	ОПОРА ТЕРМОРЕГУЛЯТОРА	6	05	
768742202104	ОПОРА ТЕРМОРЕГУЛЯТОРА	6	05	
073531400400	ОСНОВАНИЕ	7	03	+
371323202300	ОСЬ ПЕТЛИ	2	32	+
771451100200	Ось	2	32	+
774142100301	ПАНЕЛЬ ПЕРЕДНЯЯ	2	12А	+

## Продолжение таблицы 7

Код	Наименование	Номер рисунка	Номер позиции	3/ч
774142100300	ПАНЕЛЬ ПЕРЕДНЯЯ	2	41	+
774142100400	ПАНЕЛЬ ПЕРЕДНЯЯ	2	42	+
-	ПАСТА ШУМОПОГЛОЩАЮЩАЯ "Vaberstrip-525" 2.5x65x75	5	08А	
371327504001	ПАТРОН Е14 К-001 4.8	2	23	+
730152700300	ПЕТЛЯ ВЕРХНЯЯ	2	28	+
730152700400	ПЕТЛЯ НИЖНЯЯ	2	43	+
730152700200	ПЕТЛЯ СРЕДНЯЯ	2	38	+
341770006600	ПЛАСТИНА	2	27А	+
290797207200	ПЛАФОН	2	22	+
769748400200	ПОДДОН КОРЗИНЫ	2	09	+
769748400100	ПОДДОН КОРЗИНЫ	2	12	+
769748501100	ПОЛКА	2	20	+
769748500500	ПОЛКА-СТЕКЛО	2	16	+
769748501700	ПОЛКА-СТЕКЛО	2	18	+
301547207800	ПРИЖИМ	2	27	+
075857300300	ПРИХВАТ	7	14	+
202013000600	ПРОБКА	3	07	+
202013000603	ПРОБКА	3	07	+
341777109100	ПРОВОД ЗАЗЕМЛЕНИЯ	7	11	
768561206200	ПРОВОД ЗАЗЕМЛЕНИЯ	7	11	
341777109101	ПРОВОД ЗАЗЕМЛЕНИЯ	7	13	
768561206201	ПРОВОД ЗАЗЕМЛЕНИЯ	7	13	
774637100400	ПРОФИЛЬ	2	36	+
908082401820	ПРОФИЛЬ ДЕКОР. ART400 007 001 RAL9003 L=1800ММ +/-3ММ	4	02	+
908085700910	ПРОФИЛЬ ЗАЩИТНЫЙ КИ-100 ТО РБ 190233408.002-2004 L=910	5	06А	+
908085700990	ПРОФИЛЬ ЗАЩИТНЫЙ КИ-100 ТО РБ 190233408.002-2004 L=990	5	06А	+
281411102700	Пластина	5	13	+
071469100202	Подушка	5	12	+
301413205400	Пробка	3	08	+
261413202400	Прокладка петли нижней	2	33	+
351193202401	Прокладка петли нижней	2	34	+
261413202400	Прокладка петли нижней	2	42А	+
775375700200	РУЧКА ТЕРМОРЕГУЛЯТОРА	6	11	+
769748200100	СОСУД	2	15	+
281160205200	СОСУД	5	03	+
908081450121	ТЕРМОРЕГУЛЯТОР 077В3246 ТТ-0049-2009	6	09	+
280050204314	ТРУБКА	2	14	+
341775006400	ТРУБКА ЗАПРАВОЧНАЯ	5	02	+
774521300100	УГОЛОК	4	11	+
769748900200	УПЛОТНИТЕЛЬ	3	01	+
769748900201	УПЛОТНИТЕЛЬ	3	01	+
769748901500	УПЛОТНИТЕЛЬ	3	01	+
769748900201	УПЛОТНИТЕЛЬ	3	03	+
769748900202	УПЛОТНИТЕЛЬ	3	03	+
769748901501	УПЛОТНИТЕЛЬ	3	03	+
240080301400	УПОР	2	36	+
773434801300	УПОР	3	05	+
773434801600	УПОР	3	05	+

Продолжение таблицы 7

Код	Наименование	Номер рисунка	Номер позиции	З/ч
371325105001	ФИЛЬТР-ОСУШИТЕЛЬ	5	04	+
202500403200	ФОРМА ДЛЯ ЛЬДА	2	40	+
371325105000	Фильтр-осушитель	5	04	+
991286836022	ШАЙБА 4.65Г.019 ГОСТ 6402-70	6	02	+
991286836035	ШАЙБА 6.65Г.0112 ГОСТ 6402-70	2	02	+
-	ШАЙБА СТОПОРНАЯ 8	7	06	
769746100100	ШКАФ	2	06	+
903555000205	ШНУР АРМИРОВАННЫЙ Р-23	7	19	+
341777110102	ШНУР ПИТАНИЯ	7	01	+
341777110105	ШНУР ПИТАНИЯ	7	01	+
341777110108	ШНУР ПИТАНИЯ	7	01	+
991284831642	ШУРУП 4x13 Гост 1145-80 ПОТАЙН. ГОЛОВКА	3	06	+
301410009302	Шайба	2	03	+
301410105700	Шайба	2	37	+
301410009302	Шайба	4	03	+
991286836040	Шайба 6798А4	6	02	+
401325104600	Шайба крепежная	5	07	+
261413202700	Шайба петли нижней	2	44	+
768562100800	ЭЛЕКТРОПРОВОДКА	6	01	+
768562100801	ЭЛЕКТРОПРОВОДКА	6	01	+
908082519010	ЭМБЛЕМА 190-10	2	24	+

Приложение А  
Схемы электрические

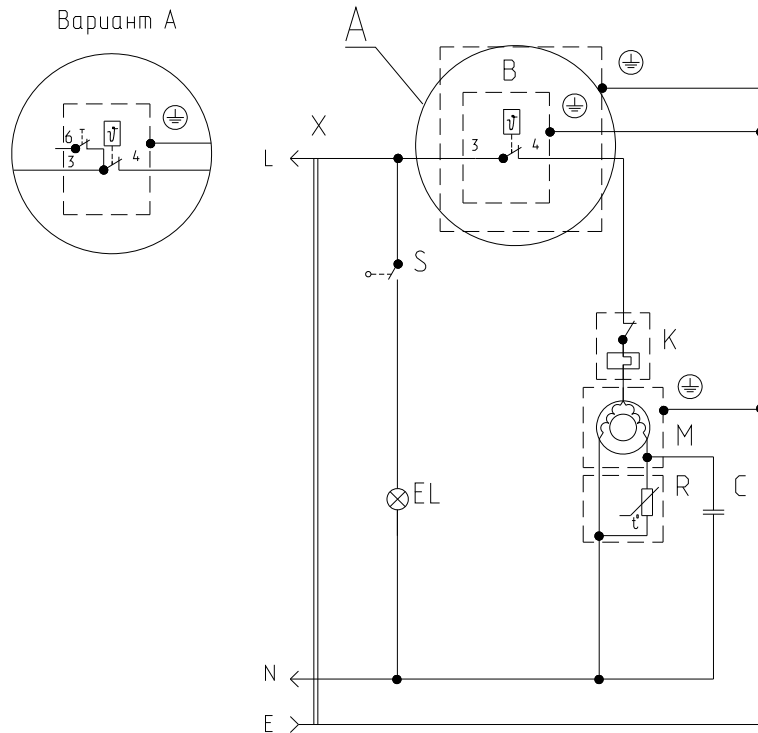
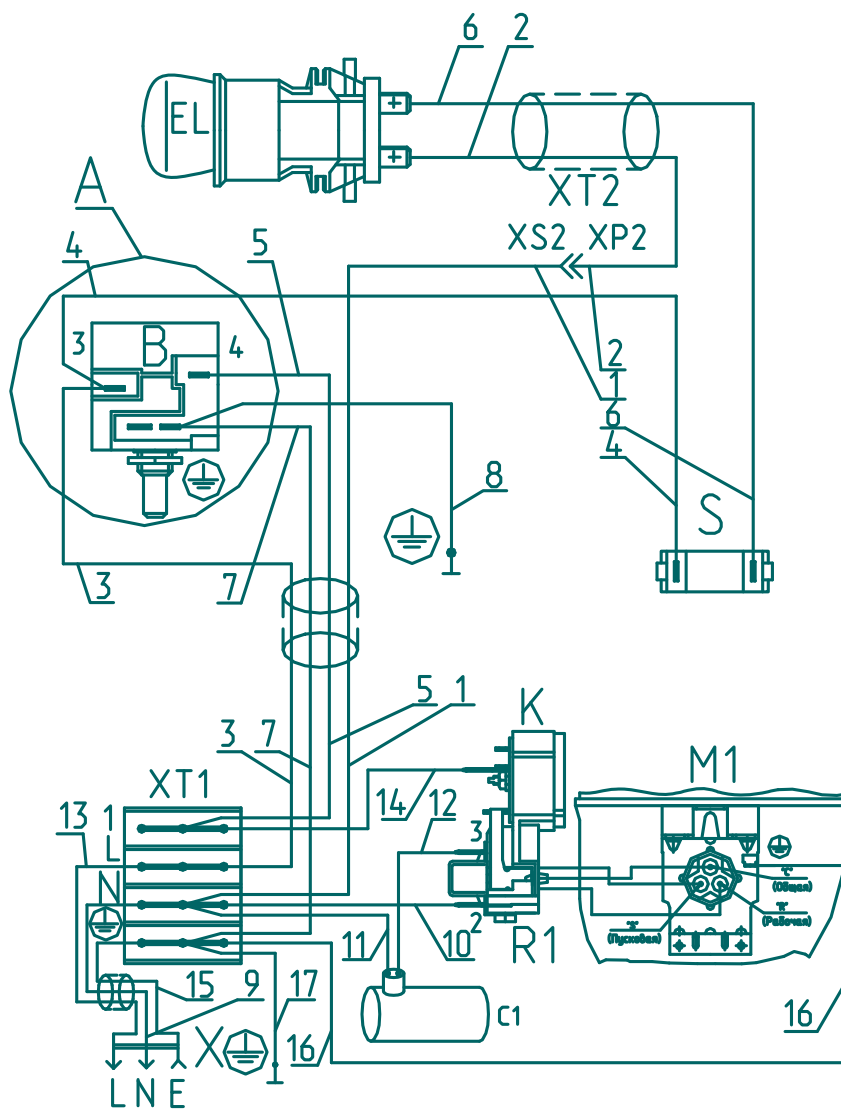


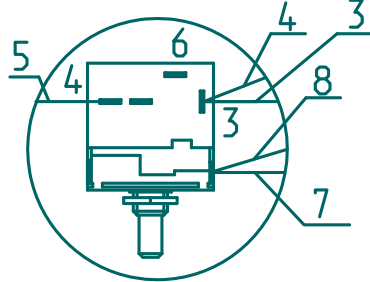
Таблица А.1

Поз. обозн.	Наименование	Кол.
В	Терморегулятор 077В3246 ТТ-0049-2009 ф. Danfoss Доп. замены см. в таблице Б.1	1
С	Конденсатор Д78С-450-5 исполнение "В" ТУ06-07 КЖИ.116.010ТУ (См. доп. замены в таблице Б.1) или конденсатор MSB МКР 4/400У1/Е892 ТТ-0205-2009 ф. AEG	1
EL	Лампа РН 230-240-15Х ТУ ВУ200007197.059-2005	1
К	Реле РКТ-6 ТУ РБ 0024.3352.016-99	1
М	Электродвигатель компрессора ТУ РБ 0024.3352.016-99	1
Р	Реле РТ ТУ РБ 0024.3352.016-99	1
С	Выключатель WP20K ТТ-0062-2009 ф. ELWAT	1
Х	Вилка опрессованная Р-33-16-250-Н05VV-F 3G 0.75-2.2 ТТ-0003-2010 ф. Start или вилка опрессованная 007-16-250-60227 IEC3 3x0,75-2,2-Б1-1 ТУ ВУ 70006364.3.001-2010 (См. доп. замены в таблице Б.1)	1

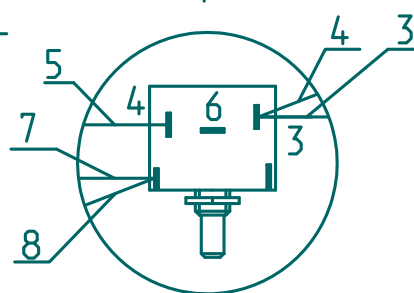
Перечень элементов указан в таблице А.1.  
Рисунок А.1 - Схема электрическая принципиальная



А вариант 1



А вариант 2



Соединения проводов указаны в таблице А.2.  
Рисунок А.2 - Схема электрическая соединений

Таблица А.2

Номер провода	Откуда идет	Куда поступает	Цвет изоляции
1	Клемма N (ХТ1)	Контакт XS2	Голубой
2	Контакт XP2	Контакт лампы EL	Голубой
3	Клемма L (ХТ1)	Контакт 3 датчика-реле температуры В	Коричневый
4	Контакт 3 датчика-реле температуры В	Контакт выключателя S	Коричневый
5	Клемма 1 (ХТ1)	Контакт 4 датчика-реле температуры В	Черный
6	Контакт выключателя S	Контакт лампы EL	Коричневый
7	Клемма  (ХТ1)	Контакт  датчика-реле температуры В	Зелено-желтый
8	Контакт  датчика-реле температуры В	Контакт усилителя 	Зелено-желтый
9	Х. N	Клемма N (ХТ1)	Голубой
10	Клемма N (ХТ1)	Контакт 2 реле R1	Голубой
11	Конденсатор С1	Клемма N (ХТ1)	Голубой
12	Конденсатор С1	Контакт 3 реле R1	Коричневый
13	Х. L	Клемма L (ХТ1)	Коричневый
14	Клемма 1 (ХТ1)	Контакт 3 реле К	Черный
15	Х. E	Клемма  (ХТ1)	Зелено-желтый
16	Клемма  (ХТ1)	Клемма  (M1)	Зелено-желтый
17	Клемма  (ХТ1)	Контакт шкафа 	Зелено-желтый



Приложение Б  
Допустимые замены деталей

Таблица Б.1

Но- мер ри- сун- ка	Но- мер пози- ции	Код	Наименование	Допустимая замена		Примечание
2	07	730132900100	ОПОРА ЗАДНЯЯ	730132900101	ОПОРА ЗАДНЯЯ	
	23А	908081800087	ЛАМПА РН230-240-15Х ТУ ВУ 200007197.059-2005	908081800089	ЛАМПА НАКАЛИВАНИЯ Т25 Е14 15Вт ф."Philips"	
	40	202500403200	ФОРМА ДЛЯ ЛЬДА		773522406800 ФОРМА ДЛЯ ЛЬДА	
5	12	071469100202	Подушка	908081000011	ПОДУШКА	Применяется для ремонта. По акту замены№71 от 20.10.11
				908081105130	ПОДУШКА 0010639900	Применяется для ремонта. По акту замены№71 от 20.10.11
6	09	908081450121	ТЕРМОРЕГУЛЯТОР 077В3246 ТТ-0049-2009	908081400120	ДАТЧИК-РЕЛ ТАМ 133-1М-46- 0.85-4,8-2-А ТУ311-0227450.110- 94	В страны СНГ
				908081492174	ДАТЧИК-РЕЛЕ ТЕМПЕРАТУРЫ К59-L2174	
				908081821958	ТЕРМОРЕГУЛЯТОР К59-Q2174 ТТ-0097-2009	
				908081450249	ТЕРМОСТАТ К59L2174000	
7	05	908082628175	КОНДЕНСАТОР Д78С-450-5 ИСПОЛН. "В"	908082628050	КОНДЕНСАТОР ДПС-0,45-5 04.2 исп"в"	
	15	075815100201	ВИНТ	991284831443	ВИНТ В2.М4-8gx30.48.019 ГОСТ 17473-80	
	16	075815100200	ВИНТ	991284831442	ВИНТ В2.М4-8gx20.48.0112 ГОСТ 17473-80	
	17	903555001550	ВИЛКА ОПРЕССОВАННАЯ 40- 16-250-Н05VV-F 3G 0.75-2.2-Б1-1		ВИЛКА ОПРЕСС 007(40,83)-16- 250-60227 IEC53 3X0.75-2,2-Б1-1	В страны СНГ

Продолжение таблицы Б.1

Но- мер ри- сун- ка	Но- мер пози- ции	Код	Наименование	Допустимая замена		Примечание
			ТУ ВУ 600048089.016-2006	903555001518	ВИЛКА ОПРЕСС 57-16-250-60227 ИЕС53 3X0,75-3,2-1-B2	В страны СНГ. Применяется для ремонта
					ВИЛКА ОПРЕССОВАННАЯ 57-16-250-60227 ИЕС-53 3x0.75-2.2-1-B2 ТУ ВУ 200211944.007-2006	В страны СНГ
					ВИЛКА ОПРЕССОВАННАЯ 83-16-250-Н05VV-F 3G 0.75-2.2-Б1-1 ТУ ВУ 400083186.079-2006	В страны СНГ
					ВИЛКА ОПРЕССОВАННАЯ К5-16-250-Н05VV-F 3G 0.75-2.2-Б1-1 ТУ ВУ 200211944.007-2006	В страны СНГ
		903555001590	ВИЛКА ОПРЕССОВАННАЯ Р-33-16-250-Н05VV-F 3G 0.75-2.2	903555001588	ВИЛКА ОПРЕССОВАННАЯ D03-16-250-Н05VV-F 3G 0.75-2.2	

Лист регистрации изменений									
Изм.	Номера листов (страниц)				Всего листов (страниц) в докум.	№ докум.	Входящий № сопроводительного докум. и дата	Подп.	Дата
	измененных	замененных	новых	аннулированных					
					МКАУ.697171.01 КДС				Лист
Изм.	Лист	№ докум.	Подп.	Дата					27