

ЗАКРЫТОЕ АКЦИОНЕРНОЕ ОБЩЕСТВО "АТЛАНТ"  
МИНСКИЙ ЗАВОД ХОЛОДИЛЬНИКОВ

**ХОЛОДИЛЬНИК-МОРОЗИЛЬНИК**

**ХМ-3101-ХХХ**

КАТАЛОГ ДЕТАЛЕЙ И СБОРОЧНЫХ ЕДИНИЦ  
**МКАУ.697124.38 КДС**

Содержание

1	Порядок пользования каталогом .....	3
2	Схема деления изделия на составные части .....	4
3	Иллюстрации и перечень сборочных единиц и деталей.....	5
4	Алфавитный указатель .....	31
	Приложение А Схемы электрические.....	38
	Приложение Б Конструктивные отличия холодильника.....	42
	Приложение В Допустимые замены деталей .....	43

## 1 Порядок пользования каталогом

Каталог деталей и сборочных единиц МКАУ.697124.38 ҚДС (далее - каталог) предназначен для составления заявок на запчасти, технического обслуживания и ремонта холодильник-морозильник ХМ-3101-XXX (далее - холодильника).

Каталог составлен по состоянию конструкторской документации на 14.05.2018 .

В каталоге принята сквозная нумерация рисунков и таблиц.

На рисунке 1 приведена схема деления изделия на составные части с указанием сборочных единиц холодильника. На рисунках 2 – 9 указаны сборочные единицы и детали, составляющие изделие, в аксонометрической проекции. Фигурными скобками на рисунках обозначены позиции деталей (сборочных единиц), входящих в сборочную единицу. В таблицах 1-7, следующих за рисунками, указаны: номер рисунка, номер позиции, код, наименование детали, количество деталей в модели холодильник-морозильник.

В таблице 8 в алфавитном порядке перечислены сборочные единицы, детали и стандартные изделия, указанные в таблицах 1-7.

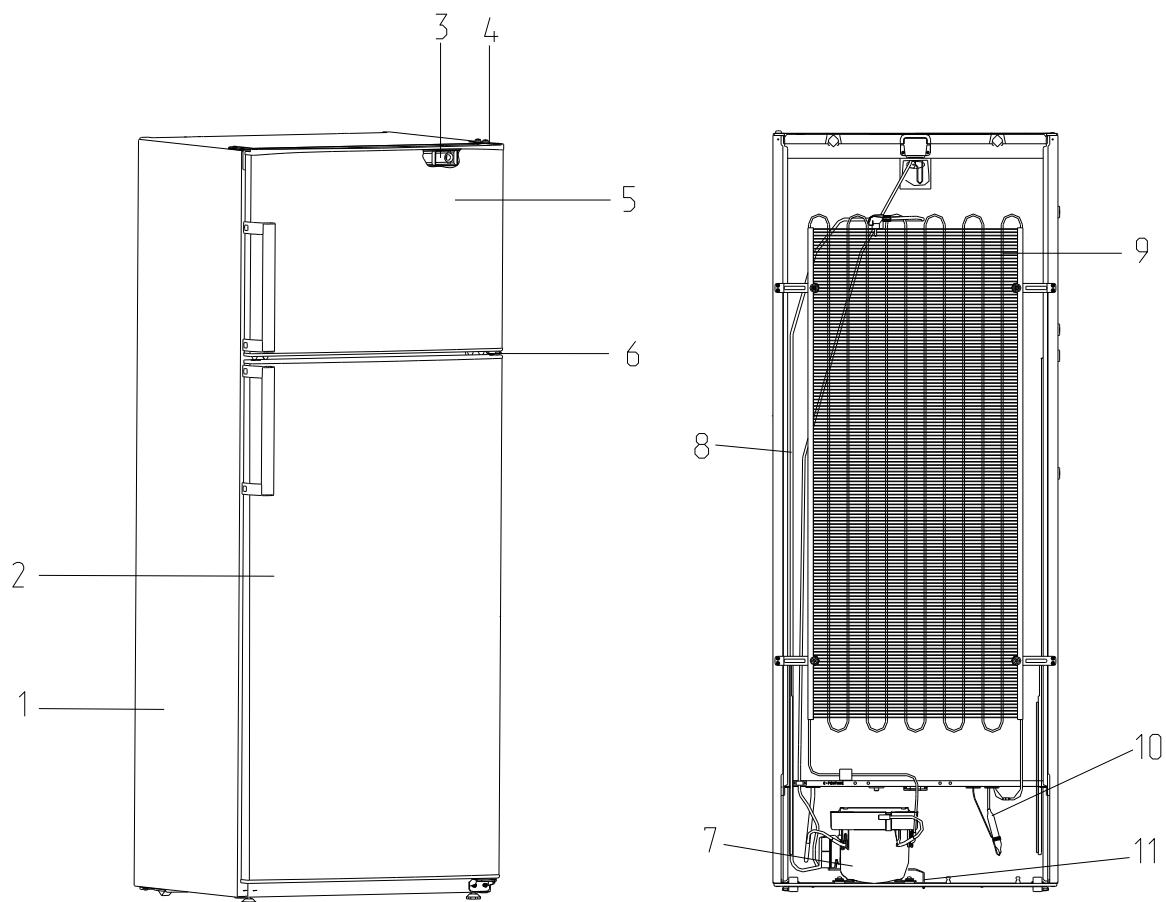
В приложении А на рисунках А.1, А.2 приведены схемы электрические.

В приложении Б приведены конструктивные отличия холодильника.

В приложении В указаны допустимые замены деталей.

Примечание – На запасные части поставляются детали обозначенные знаком “ + ”.

2 Схема деления изделия на составные части



1 - шкаф, 2 - дверь, 3 - опора терморегулятора, 4 - петля верхняя,  
5 - дверь, 6 - петля средняя, 7 - компрессор, 8 - шнур питания,  
9 - конденсатор, 10 - фильтр-осушитель, , 11 - провод заземления.

Рисунок 1 - Холодильник

3 Иллюстрации и перечень сборочных единиц и деталей

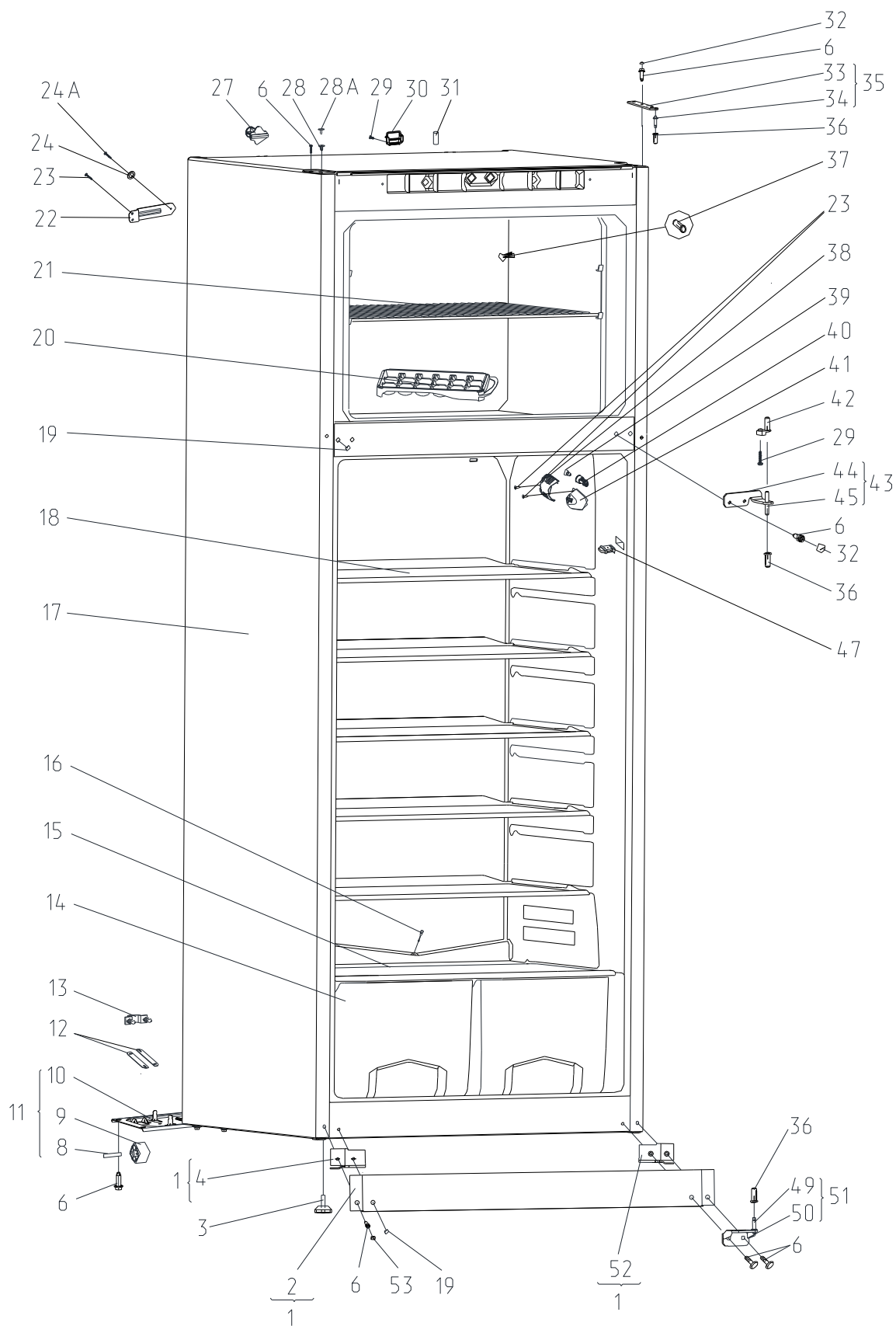


Рисунок 2 - Шкаф

Таблица 1 - Перечень сборочных единиц и деталей

Но- мер ри- сун- ка	Номер пози- ции	Код	Наименование	Коли- чес- тво	Испол- нение	Примечание	З/ч
2	01	730171400500	ПЛАНКА ПЕРЕДНЯЯ	1			
	02	774651600800	УГОЛОК	1		Входит в состав поз.1	+
	03	730131900300	ОПОРА	2			+
	04	774522300601	КРОНШТЕЙН	1		Входит в состав поз.1 Действует до 01.03.2018	+
	04	774522301701	КРОНШТЕЙН	1		Входит в состав поз.1	
	06	775080100200	ВИНТ РЕЗЬБОНАРЕЗАЮЩИЙ M6X18	4		См. доп. замены	+
	08	771514100300	ОСЬ	2		Входит в состав поз.11. Действует до 01.03.2018	+
	08	901281832094	ОСЬ СПЕЦИАЛЬНАЯ (6X36) Ч.7811-7306	2		Входит в состав поз.11	+
	09	331331103700	КАТОК	2			+
	10	774544300400	ОПОРА ЗАДНЯЯ	1			+
	11	730132900400	ОПОРА ЗАДНЯЯ	1			+
	12	281411102700	ПЛАСТИНА	2			+
	13	301130203200	ЗАЖИМ	1			+
	14	769748201201	СОСУД	2			+
	15	769748501901	ПОЛКА-СТЕКЛО	1			+
	16	301510206500	ЕРШ	1			+
	17	730144402712	ШКАФ	1	090, 190, 290	Цвет звездная пыль	+
	17	730144402700	ШКАФ	1	000, 100, 200	Цвет белый	+
	17	730144402702	ШКАФ	1	010, 110	Цвет бежевый Действует до 01.03.2018	+
	17	730144402703	ШКАФ	1	020, 120	Цвет салатный Действует до 01.03.2018	+
	17	730144402704	ШКАФ	1	030, 130, 230	Цвет рубиновый	+
	17	730144402705	ШКАФ	1	080, 180, 280	Цвет серебро	+
	17	730144402710	ШКАФ	1	060, 160, 260	Цвет мокрый асфальт	+
	18	769748502000	ПОЛКА-СТЕКЛО	3			+
	19	301111500500	ВСТАВКА	3			+
	19	301111500500	ВСТАВКА	3	000, 100	Цвет белый Действует до 30.01.2015	+
19	301111500501	ВСТАВКА	3	080, 180	Цвет серебро Действует до 30.01.2015	+	
19	301111500502	ВСТАВКА	3	010, 110	Цвет бежевый Действует до 30.01.2015	+	

Продолжение таблицы 1

Номер рисунка	Номер позиции	Код	Наименование	Количество	Исполнение	Примечание	З/ч
	19	301111500503	ВСТАВКА	3	020, 120	Цвет салатный Действует до 30.01.2015	+
	19	301111500505	ВСТАВКА	3	030, 130	Цвет рубиновый Действует до 30.01.2015	+
	20	202500403200	ФОРМА ДЛЯ ЛЬДА	1			+
	21	769748501800	ПОЛКА	1			+
	22	774535301300	КРОНШТЕЙН КОНДЕНСАТОРА	4			+
	23	775080100100	ВИНТ САМОНАРЕЗАЮЩИЙ 4,2X14	13		См. доп. замены	+
	24	401325104600	ШАЙБА КРЕПЕЖНАЯ	4			+
	24A	775080100101	ВИНТ САМОНАРЕЗАЮЩИЙ 4,2X14	4			+
	26	773521402400	КРЫШКА	1	000, 100	Цвет белый Действует до 08.06.2016	+
	26	773521402401	КРЫШКА	1	080, 180	Цвет серебро Действует до 08.06.2016	+
	26	773521402402	КРЫШКА	1	010, 110	Цвет бежевый Действует до 08.06.2016	+
	26	773521402403	КРЫШКА	1	020, 120	Цвет салатный Действует до 08.06.2016	+
	26	773521402404	КРЫШКА	1	030, 130	Цвет рубиновый Действует до 08.06.2016	+
	27	773434800300	УПОР ЗАДНИЙ	4		Действует до 06.10.2015	+
	27	773434800900	УПОР ЗАДНИЙ	2		Действует до 12.03.2014	+
	27	773434802900	УПОР ЗАДНИЙ	2			+
	28	771431100200	ВСТАВКА	2	000, 100, 200	Цвет белый	+
	28	771431100201	ВСТАВКА	2	080, 180	Цвет серебро Действует до 30.01.2015	+
	28	771431100202	ВСТАВКА	2	010, 110	Цвет бежевый по RAL 1015 Действует до 01.03.2018	+
	28	771431100203	ВСТАВКА	2	020, 120	Цвет салатный Действует до 01.03.2018	+
	28	771431100204	ВСТАВКА	2	030, 130, 230	Цвет рубиновый	+
	28	771431100205	ВСТАВКА	2	060,080, 160,180, 260, 280	Цвет серебро	+

Продолжение таблицы 1

Но- мер ри- сун- ка	Номер пози- ции	Код	Наименование	Коли- чес- тво	Испол- нение	Примечание	З/ч
	28	771431100206	ВСТАВКА	2	090, 190, 290	Цвет бежевый по RAL 1019	+
	28A	222013303306	ВСТАВКА	2	090, 190, 290		+
	28A	222013303300	ВСТАВКА	2	000, 100, 200	Цвет белый	+
	28A	222013303302	ВСТАВКА	2	080, 180	Цвет серебро Действует до 30.01.2015	+
	28A	222013303303	ВСТАВКА	2	010, 110	Цвет бежевый Действует до 01.03.2018	+
	28A	222013303304	ВСТАВКА	2	020, 120	Цвет салатный Действует до 01.03.2018	+
	28A	222013303305	ВСТАВКА	2	030, 130, 230	Цвет рубиновый	+
	28A	222013303307	ВСТАВКА	2	060,080, 160,180, 260, 280	Цвет темно- серый RAL 7022	+
	29	991297000421	ВИНТ РТ 4X16 TC+PZ ART021289 TT-0094-2009 Ф.ТЕVI	3			+
	30	773541601000	ПРИЖИМ	1			+
	31	341770006600	ПЛАСТИНА	1			+
	32	775246300700	ЗАГЛУШКА	4	000, 100, 200	Цвет белый	+
	32	775246300701	ЗАГЛУШКА	5	080, 180	Цвет серебро Действует до 30.01.2015	+
	32	775246300702	ЗАГЛУШКА	4	010, 110	Цвет бежевый по RAL 1015 Действует до 01.03.2018	+
	32	775246300703	ЗАГЛУШКА	4	020, 120	Цвет салатный Действует до 01.03.2018	+
	32	775246300705	ЗАГЛУШКА	4	030, 130, 230	Цвет рубиновый	+
	32	775246300708	ЗАГЛУШКА	4	090, 190, 290	Цвет бежевый по RAL 1019	+
	32	775246300709	ЗАГЛУШКА	4	060,080, 160,180, 260, 280	Цвет темно- серый RAL 7022	+
	33	774535301400	КРОНШТЕЙН ПЕТЛИ ВЕРХНЕЙ	1		Входит в состав поз.35	+
	34	771451100101	ОСЬ	1			+
	35	730152701200	ПЕТЛЯ ВЕРХНЯЯ	1			+
	36	771154501600	ВТУЛКА	4	000, 100, 200	Цвет белый	+
	36	771154501601	ВТУЛКА	1	080, 180	Цвет серебро Действует до 30.01.2015	+



Продолжение таблицы 1

Номер рисунка	Номер позиции	Код	Наименование	Количество	Исполнение	Примечание	З/ч
	36	771154501602	ВТУЛКА	4	010, 110	Цвет бежевый Действует до 01.03.2018	+
	36	771154501603	ВТУЛКА	4	020, 120	Цвет салатный Действует до 01.03.2018	+
	36	771154501604	ВТУЛКА	4	030, 130, 230	Цвет рубиновый	+
	36	771154501605	ВТУЛКА	4	060,080, 160,180, 260, 280	Цвет темно-серый RAL 7022	+
	36	771154501607	ВТУЛКА	4	090, 190, 290	Цвет бежевый по RAL 1019	+
	37	331703202600	ВТУЛКА	4			+
	38	290797207200	ПЛАФОН	1			+
	39	908081800087	ЛАМПА РН230-240-15Х ТУ ВУ 200007197.059-2005	1			+
	40	371327504001	ПАТРОН Е14 К-001 4.8	1			+
	41	290797208900	КРЫШКА	1			+
	42	771154501500	ВТУЛКА-ОГРАНИЧИТЕЛЬ	1	000, 100, 200	Цвет белый	+
	42	771154501501	ВТУЛКА-ОГРАНИЧИТЕЛЬ	1	080, 180	Цвет серебро Действует до 30.01.2015	+
	42	771154501502	ВТУЛКА-ОГРАНИЧИТЕЛЬ	1	010, 110	Цвет бежевый Действует до 01.03.2018	+
	42	771154501503	ВТУЛКА-ОГРАНИЧИТЕЛЬ	1	020, 120	Цвет салатный Действует до 01.03.2018	+
	42	771154501504	ВТУЛКА-ОГРАНИЧИТЕЛЬ	1	030, 130, 230	Цвет рубиновый	+
	42	771154501505	ВТУЛКА-ОГРАНИЧИТЕЛЬ	1	060,080, 160,180, 260, 280	Цвет темно-серый RAL 7022	+
	42	771154501506	ВТУЛКА-ОГРАНИЧИТЕЛЬ	1	090, 190, 290	Цвет бежевый по RAL 1019	+
	43		ПЕТЛЯ СРЕДНЯЯ МКАУ.301527.013	1		Действует до 03.03.2014	+
	43	730152701100	ПЕТЛЯ СРЕДНЯЯ	1			+
	43	730152701100	ПЕТЛЯ СРЕДНЯЯ	1	000, 100	Цвет белый Действует до 30.01.2015	+
	43	730152701101	ПЕТЛЯ СРЕДНЯЯ	1	080, 180	Цвет серебро Действует до 30.01.2015	+
	43	730152701102	ПЕТЛЯ СРЕДНЯЯ	1	010, 110	Цвет бежевый Действует до 30.01.2015	+
	43	730152701103	ПЕТЛЯ СРЕДНЯЯ	1	020, 120	Цвет салатный Действует до 30.01.2015	+

## Продолжение таблицы 1

Но- мер ри- сун- ка	Номер пози- ции	Код	Наименование	Коли- чес- тво	Испол- нение	Примечание	З/ч
	43	730152701104	ПЕТЛЯ СРЕДНЯЯ	1	030, 130	Цвет рубиновый Действует до 30.01.2015	+
	44		КРОНШТЕЙН ПЕТЛИ СРЕДНЕЙ МКАУ.745353.022	1		Входит в состав поз.43 Действует до 03.03.2014	+
	44	774535301500	КРОНШТЕЙН ПЕТЛИ СРЕДНЕЙ	1		Входит в состав поз.43	+
	45		ОСЬ МКАУ.715113.004	1		Входит в состав поз.43 Действует до 03.03.2014	+
	45	771511300200	ОСЬ	1		Входит в состав поз.43	
	47	908081700133	ВЫКЛЮЧАТЕЛЬ WP 7.2.4,8	1		ТТ-0007-2009 См. доп. замены	+
	49	771451100100	ОСЬ	1			+
	50	773434800600	КРОНШТЕЙН ПЕТЛИ НИЖНИЙ	1		Входит в состав поз.51	+
	50	773434800601	КРОНШТЕЙН ПЕТЛИ НИЖНЕЙ	1	080, 180		+
	50	773434800602	КРОНШТЕЙН ПЕТЛИ НИЖНЕЙ	1	010, 110	Входит в состав поз.51	+
	50	773434800603	КРОНШТЕЙН ПЕТЛИ НИЖНЕЙ	1	020, 120	Действует до 09.06.2016	+
	50	773434800604	КРОНШТЕЙН ПЕТЛИ НИЖНЕЙ	1	030, 130		+
	51	730152700600	ПЕТЛЯ НИЖНЯЯ	1		Цвет белый	+
	51	730152700601	ПЕТЛЯ НИЖНЯЯ	1	080, 180	Цвет серебро Действует до 09.06.2016	+
	51	730152700602	ПЕТЛЯ НИЖНЯЯ	1	010, 110	Цвет бежевый Действует до 09.06.2016	+
	51	730152700603	ПЕТЛЯ НИЖНЯЯ	1	020, 120	Цвет салатный Действует до 09.06.2016	+
	51	730152700604	ПЕТЛЯ НИЖНЯЯ	1	030, 130	Цвет рубиновый Действует до 09.06.2016	+
	52	774522300600	КРОНШТЕЙН	1		Входит в состав поз.1 Действует до 01.03.2018	+
	52	774522301700	КРОНШТЕЙН	1		Входит в состав поз.1	
	53	301111500500	ВСТАВКА	1	000, 100, 200	Цвет белый	+
	53	301111500502	ВСТАВКА	1	010, 110	Цвет бежевый по RAL 1015 Действует до 01.03.2018	+

Продолжение таблицы 1

Но- мер ри- сун- ка	Номер пози- ции	Код	Наименование	Коли- чес- тво	Испол- нение	Примечание	З/ч
	53	301111500503	ВСТАВКА	1	020, 120	Цвет салатный Действует до 01.03.2018	+
	53	301111500505	ВСТАВКА	1	030, 130, 230	Цвет рубиновый	+
	53	301111500508	ВСТАВКА	1	090, 190, 290	Цвет бежевый по RAL 1019	+
	53	301111500509	ВСТАВКА	1	060,080, 160,180, 260, 280	Цвет темно- серый RAL 7022	+

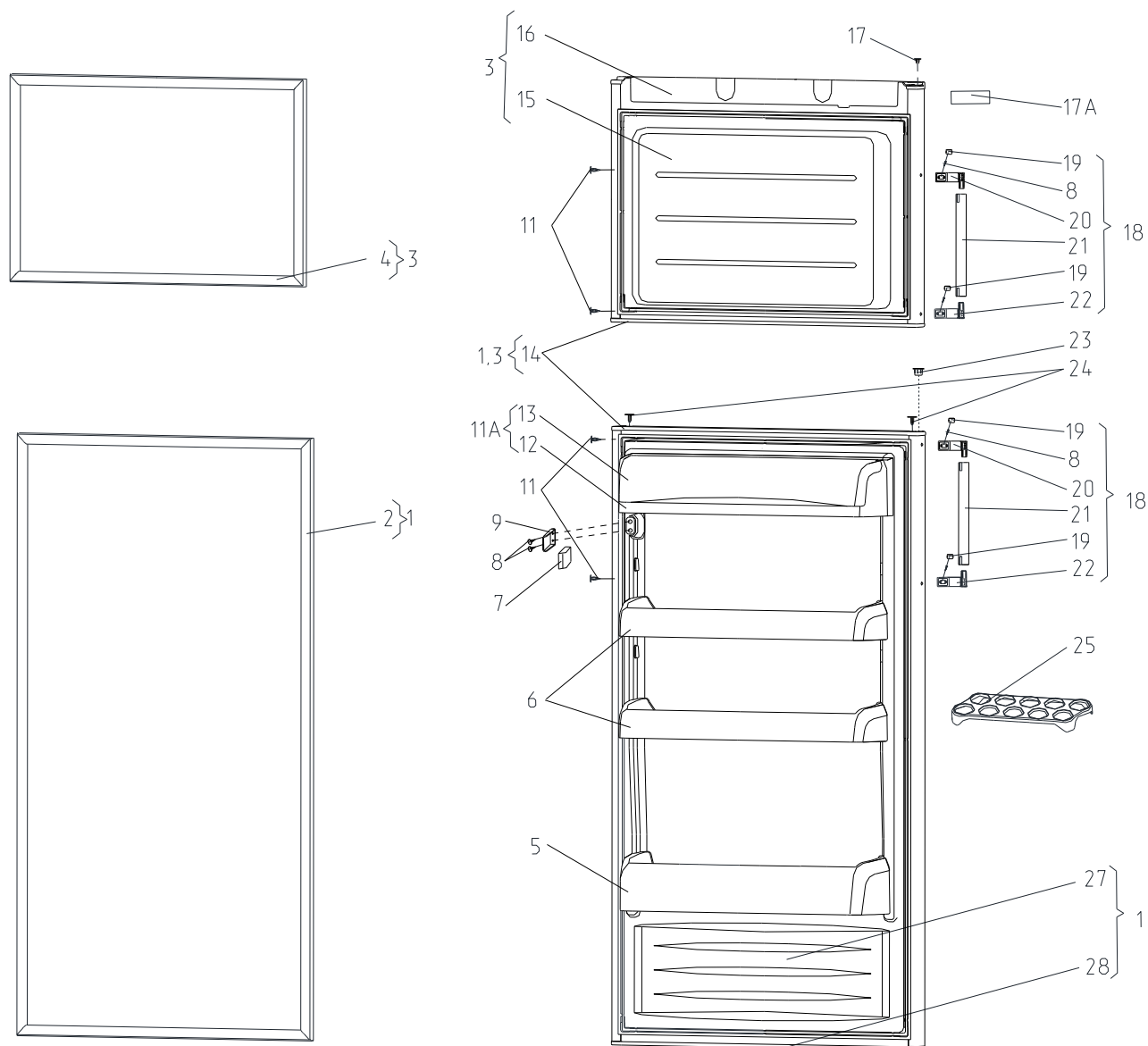


Рисунок 3 - Дверь

Таблица 2 - Перечень сборочных единиц и деталей

Но- мер ри- сун- ка	Номер пози- ции	Код	Наименование	Коли- чес- тво	Испол- нение	Примечание	З/ч
3	01	730534103914	ДВЕРЬ	1	090, 190, 290	Цвет звездная пыль	+
	01	730534103900	ДВЕРЬ	1	000, 100, 200	Цвет белый	+
	01	730534103901	ДВЕРЬ	1	080, 180	Цвет серебристый Действует до 30.01.2015	+
	01	730534103902	ДВЕРЬ	1	010, 110	Цвет бежевый Действует до 01.03.2018	+

Продолжение таблицы 2

Но- мер ри- сун- ка	Номер пози- ции	Код	Наименование	Коли- чес- тво	Испол- нение	Примечание	З/ч
	01	730534103903	ДВЕРЬ	1	020, 120	Цвет салатный Действует до 01.03.2018	+
	01	730534103904	ДВЕРЬ	1	030, 130, 230	Цвет рубиновый	+
	01	730534103910	ДВЕРЬ	1	080, 180, 280	Цвет серебро	+
	01	730534103911	ДВЕРЬ	1	060, 160, 260	Цвет мокрый асфальт	+
	02	769748900114	УПЛОТНИТЕЛЬ	1		Действует до 12.03.2014	+
	02	769748901615	УПЛОТНИТЕЛЬ	1			+
	03	730534103807	ДВЕРЬ	1	090, 190, 290	Цвет звездная пыль	+
	03	730534103800	ДВЕРЬ	1	000, 100, 200	Цвет белый	+
	03	730534103801	ДВЕРЬ	1	080, 180	Цвет серебристый Действует до 30.01.2015	+
	03	730534103802	ДВЕРЬ	1	010, 110	Цвет бежевый Действует до 01.03.2018	+
	03	730534103803	ДВЕРЬ	1	020, 120	Цвет салатный Действует до 01.03.2018	+
	03	730534103804	ДВЕРЬ	1	030, 130, 230	Цвет рубиновый	+
	03	730534103805	ДВЕРЬ	1	080, 180, 280	Цвет серебро	+
	03	730534103806	ДВЕРЬ	1	060, 160, 260	Цвет мокрый асфальт	+
	04	769748900117	УПЛОТНИТЕЛЬ	1		Действует до 12.03.2014	+
	04	769748901618	УПЛОТНИТЕЛЬ	1			+
	05	769748402500	ЕМКОСТЬ	1			+
	06	769748402400	ЕМКОСТЬ	2			+
	07	331733009200	НАКЛАДКА	1			+
	08	775080100100	ВИНТ САМОНАРЕЗАЮЩИЙ 4,2X14	6			+
	09	331733203700	ОСНОВАНИЕ	1			+
	11	202013000600	ПРОБКА	4	000, 100, 200	Цвет белый	+
	11	202013000601	ПРОБКА	4	080, 180	Цвет серебристый Действует до 30.01.2015	+
	11	202013000604	ПРОБКА	4	010, 110	Цвет бежевый по RAL 1015 Действует до 01.03.2018	+

Продолжение таблицы 2

Но- мер ри- сун- ка	Номер пози- ции	Код	Наименование	Коли- чес- тво	Испол- нение	Примечание	З/ч
	11	202013000605	ПРОБКА	4	020, 120	Цвет салатный Действует до 01.03.2018	+
	11	202013000606	ПРОБКА	4	030, 130, 230	Цвет рубиновый	+
	11	202013000608	ПРОБКА	4	090, 190, 290	Цвет бежевый по RAL 1019	+
	11	202013000609	ПРОБКА	4	060, 080, 160, 180, 260, 280	Цвет темно- серый по RAL 7022	+
	11A	730513600400	ЕМКОСТЬ	1			
	12	769748402600	ОСНОВАНИЕ ЕМКОСТИ	1			+
	13	769748402700	КРЫШКА ЕМКОСТИ	1			+
	14	775331401905	НАКЛАДКА	2	000, 100, 200	Цвет белый	+
	14	775331401907	НАКЛАДКА	2	010, 110	Цвет бежевый Действует до 02.03.2018	+
	14	775331401908	НАКЛАДКА	2	020, 120	Цвет салатный Действует до 02.03.2018	+
	14	775331401909	НАКЛАДКА	2	030, 130, 230	Цвет рубиновый	+
	14	775331401910	НАКЛАДКА	1	060, 080, 160, 180, 260, 280	Цвет темно- серый по RAL 7022	+
	14	775331401911	НАКЛАДКА	2	060, 080, 160, 180, 260, 280		+
	14	775331401912	НАКЛАДКА	1	090, 190, 290	Цвет звездная пыль	+
	14	775331401913	НАКЛАДКА	1	090, 190, 290		+
	15	773561502200	ПАНЕЛЬ ВНУТРЕННЯЯ	1			
	16	775331402200	НАКЛАДКА	1	000, 100, 200	Цвет белый	+
	16	775331402201	НАКЛАДКА	1	080, 180	Действует до 30.01.2015	+
	16	775331402202	НАКЛАДКА	1	010, 110	Цвет бежевый Действует до 02.03.2018	+
	16	775331402203	НАКЛАДКА	1	020, 120	Цвет салатный Действует до 02.03.2018	+
	16	775331402204	НАКЛАДКА	1	030, 130, 230	Цвет рубиновый	+
	16	775331402205	НАКЛАДКА	1	060, 080, 160, 180, 260, 280	Цвет темно- серый по RAL 7022	+
	16	775331402206	НАКЛАДКА	1	090, 190, 290	Цвет звездная пыль	+
	17	301413205400	ПРОБКА	1	000, 100, 200	Цвет белый	+

Продолжение таблицы 2

Но- мер ри- сун- ка	Номер пози- ции	Код	Наименование	Коли- чес- тво	Испол- нение	Примечание	З/ч
	17	301413205401	ПРОБКА	1	080, 180	Цвет серебристый Действует до 30.01.2015	+
	17	301413205403	ПРОБКА	1	010, 110	Цвет бежевый Действует до 02.03.2018	+
	17	301413205404	ПРОБКА	1	020, 120	Цвет салатный Действует до 02.03.2018	+
	17	301413205406	ПРОБКА	1	030, 130, 230	Цвет рубиновый	+
	17	301413205408	ПРОБКА	1	090, 190, 290	Цвет бежевый по RAL 1019	+
	17	301413205409	ПРОБКА	1	060, 080, 160, 180, 260, 280	Цвет темно- серый по RAL 7022	+
	17A	908082514432	ЭМБЛЕМА 144-32	1		Действует до 18.11.2016	+
	17A	908082514433	ЭМБЛЕМА 144-33	1		См. доп. замены	+
	18	730365800800	РУЧКА-СКОБА СОСТАВНАЯ	2	000, 100, 200	Цвет белый	+
	18	730365800801	РУЧКА-СКОБА СОСТАВНАЯ	2	030, 090, 130, 190, 230, 290	Цвет серебристый Выведины исполнения 010,020, 110,120	+
	18	730365800802	РУЧКА-СКОБА СОСТАВНАЯ	2	060, 080, 160, 180, 260, 280	Цвет темно- серый	+
	19	775378401300	ЗАГЛУШКА	4	000, 100, 200	Цвет белый	+
	19	775378401301	ЗАГЛУШКА	4	030, 130, 230	Цвет серебристый Выведины исполнения 010,020, 110,120	+
	19	775378401305	ЗАГЛУШКА	4	060, 080, 160, 180, 260, 280	Цвет темно- серый по RAL 7022	+
	19	775378401307	ЗАГЛУШКА	4	090, 190, 290	Цвет звездная пыль	+
	20	773434802600	КРОНШТЕЙН РУЧКИ	2	000, 100		+
	20	773434802602	КРОНШТЕЙН РУЧКИ	2	010, 020, 030, 090, 110, 120, 130, 190	См. доп. замены Действует до 02.03.2018	+
	20	773434802604	КРОНШТЕЙН РУЧКИ	2	060, 080, 160, 180		+
	20	773434802800	КРОНШТЕЙН РУЧКИ	2	000, 100, 200	Цвет белый	+
	20	773434802802	КРОНШТЕЙН РУЧКИ	2	030, 090, 130, 190, 230, 290	Цвет серебристый	+

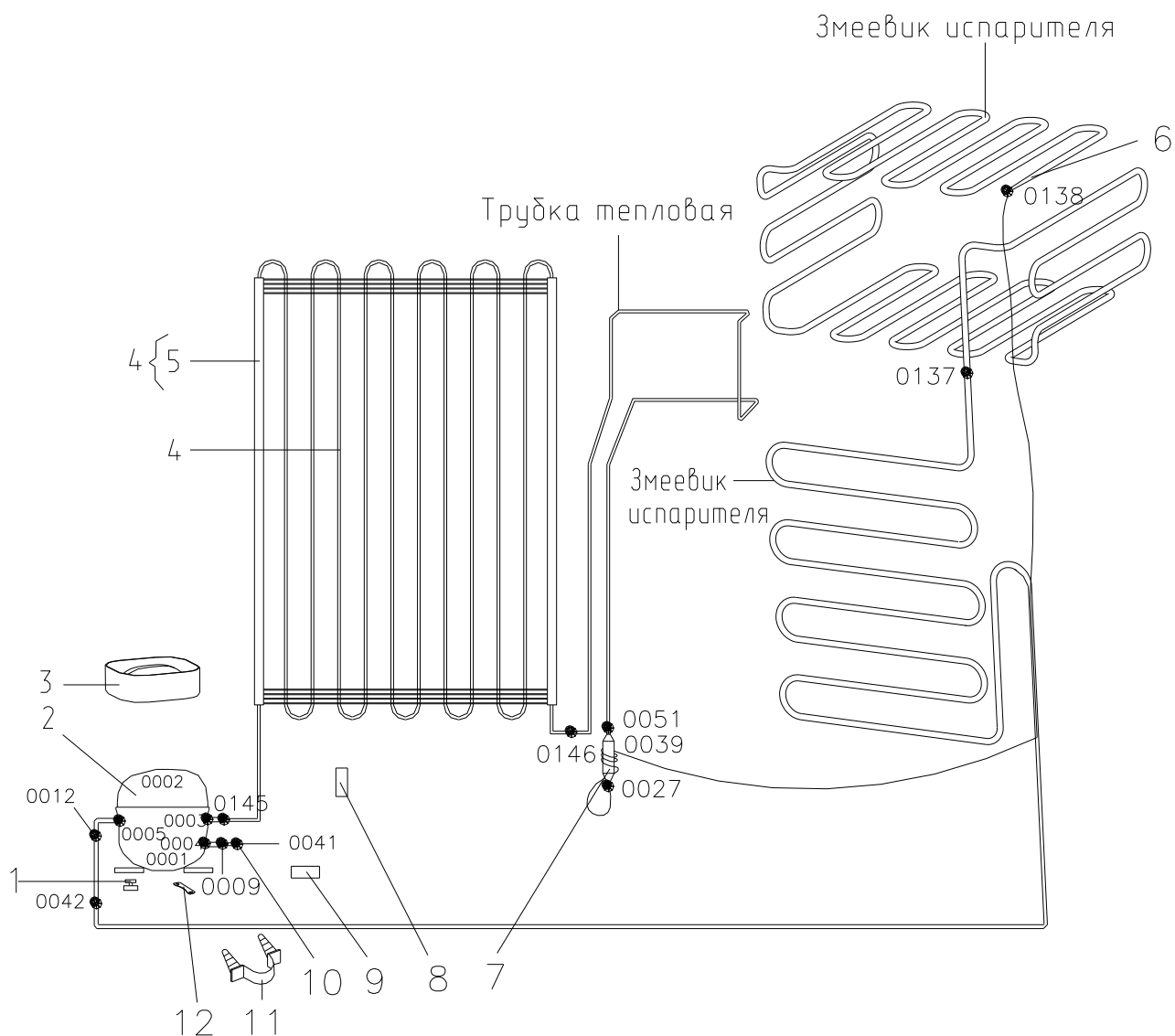
Продолжение таблицы 2

Но- мер ри- сун- ка	Номер пози- ции	Код	Наименование	Коли- чес- тво	Испол- нение	Примечание	З/ч
	20	773434802804	КРОНШТЕЙН РУЧКИ	2	060, 080, 160, 180, 260, 280	Цвет темно- серый	+
	21	774669100300	ПРОФИЛЬ РУЧКИ	2			+
	22	773434802601	КРОНШТЕЙН РУЧКИ	2	000, 100		+
	22	773434802603	КРОНШТЕЙН РУЧКИ	2	010, 020, 030, 090, 110, 120, 130, 190	См. доп. замены Действует до 02.03.2018	+
	22	773434802605	КРОНШТЕЙН РУЧКИ	2	060, 080, 160, 180		+
	22	773434802801	КРОНШТЕЙН РУЧКИ	2	000, 100, 200	Цвет белый	+
	22	773434802803	КРОНШТЕЙН РУЧКИ	2	030, 090, 130, 190, 230, 290	Цвет серебристый	+
	22	773434802805	КРОНШТЕЙН РУЧКИ	2	060, 080, 160, 180, 260, 280	Цвет темно- серый	+
	23	775234100600	ЗАГЛУШКА	1	000, 100, 200	Цвет белый	+
	23	775234100601	ЗАГЛУШКА	1	080, 180	Действует до 30.01.2015	+
	23	775234100602	ЗАГЛУШКА	1	010, 110	Цвет бежевый Действует до 02.03.2018	+
	23	775234100603	ЗАГЛУШКА	1	020, 120	Цвет салатный Действует до 02.03.2018	+
	23	775234100604	ЗАГЛУШКА	1	030, 130, 230	Цвет рубиновый	+
	23	775234100605	ЗАГЛУШКА	1	060, 080, 160, 180, 260, 280	Цвет темно- серый по RAL 7022	+
	23	775234100607	ЗАГЛУШКА	1	090, 190, 290	Цвет бежевый по RAL 1019	+
	24	775234100700	ЗАГЛУШКА	2	000, 100, 200	Цвет белый	+
	24	775234100701	ЗАГЛУШКА	2	080, 180	Действует до 30.01.2015	+
	24	775234100702	ЗАГЛУШКА	2	010, 110	Цвет бежевый Действует до 02.03.2018	+
	24	775234100703	ЗАГЛУШКА	2	020, 120	Цвет салатный Действует до 02.03.2018	+
	24	775234100704	ЗАГЛУШКА	2	030, 130, 230	Цвет рубиновый	+
	24	775234100705	ЗАГЛУШКА	2	060, 080, 160, 180, 260, 280	Цвет темно- серый по RAL 7022	+
	24	775234100706	ЗАГЛУШКА	2	090, 190, 290	Цвет бежевый по RAL 1019	+



Продолжение таблицы 2

Но- мер ри- сун- ка	Номер пози- ции	Код	Наименование	Коли- чес- тво	Испол- нение	Примечание	З/ч
	25	769748100100	ВКЛАДЫШ ДЛЯ ЯИЦ	1		Действует до 10.06.2016	+
	25	769748100101	ВКЛАДЫШ ДЛЯ ЯИЦ	1			+
	27	773561502300	ПАНЕЛЬ ВНУТРЕННЯЯ	1			
	28	775331401900	НАКЛАДКА	1	000, 100, 200	Цвет белый	+
	28	775331401901	НАКЛАДКА	1	080, 180	Действует до 30.01.2015	+
	28	775331401902	НАКЛАДКА	1	010, 110	Цвет бежевый Действует до 02.03.2018	+
	28	775331401903	НАКЛАДКА	1	020, 120	Цвет салатный Действует до 02.03.2018	+
	28	775331401904	НАКЛАДКА	1	030, 130, 230	Цвет рубиновый	+
	28	775331401910	НАКЛАДКА	1	060, 080, 160, 180, 260, 280	Цвет темно- серый по RAL 7022	+
	28	775331401912	НАКЛАДКА	1	090, 190, 290	Цвет звездная пыль	+



● - открытый стык.

Рисунок 4 - Схема холодильного агрегата

Таблица 3 - Перечень сборочных единиц и деталей

Но- мер ри- сун- ка	Номер пози- ции	Код	Наименование	Коли- чес- тво	Испол- нение	Примечание	З/ч
4	01	071469100200	ПОДУШКА	4		См.доп.замены Действует до 04.03.2014	+
	01	071469100202	ПОДУШКА	4		См.доп.замены	+
	02	016800010002	КОМПРЕССОР СТС 87 Н5-01 ТУ ВУ 100010198.076-2011	1	200, 230, 260, 280, 290		+
	02	024800000005	КОМПРЕССОР СТА87Н5 ТУ ВУ 100010198.076-2011	1	000, 010, 020, 030, 060, 080	Действует до 10.06.2016	+

Продолжение таблицы 3

Но- мер ри- сун- ка	Номер пози- ции	Код	Наименование	Коли- чес- тво	Испол- нение	Примечание	З/ч
	02	034800000005	КОМПРЕССОР СТВ87Н5 ТУ ВУ 100010198.076-2011	1	100, 130, 160, 180, 190	Выведены исполнения 110,120	+
	02	034800010004	КОМПРЕССОР СТВ87Н5 -03 ТУ ВУ 100010198.076-2011	1	000, 030, 060, 080, 090	Выведены исполнения 010,020	+
	02	069744106206	КОМПРЕССОР ТЛУ8.7ККЗ	1		Действует до 04.03.2014	+
	03	769748402200	СОСУД	1			+
	04	769743501100	КОНДЕНСАТОР	1			+
	05	908085701190	ПРОФИЛЬ ЗАЩИТНЫЙ КИ-100 ТО РБ 190233408.002-2004 L=1190	1			+
	06		МКАУ.723165.010 ТРУБКА	1			+
	07	371325105000	ФИЛЬТР-ОСУШИТЕЛЬ	1			+
	08	281410003702	ДЕМПФЕР	1			+
	09	775234101400	ЗАГЛУШКА	1			+
	10	774712100200	ТРУБКА ЗАПРАВочная	1			+
	11	301130203200	ЗАЖИМ	1			+
	12	281411102700	ПЛАСТИНА	2			+

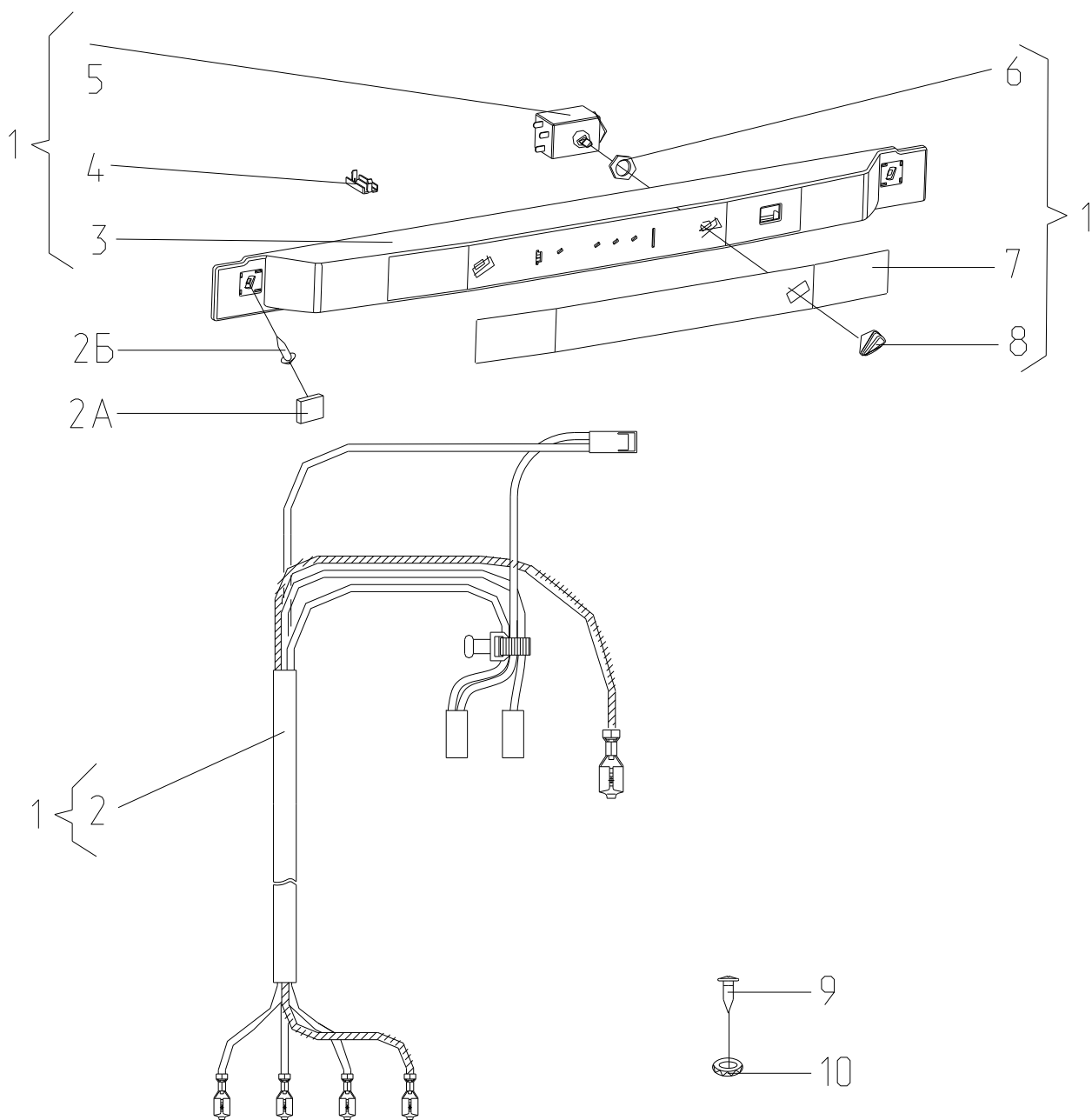


Рисунок 5 - Электропроводка

Таблица 4 - Перечень сборочных единиц и деталей

Но- мер ри- сун- ка	Номер пози- ции	Код	Наименование	Коли- чес- тво	Испол- нение	Примечание	З/ч
5	01	768742202721	ОПОРА ТЕРМОРЕГУЛЯТОРА	1	090	Цвет звездная пыль	+
	01	768742202722	ОПОРА ТЕРМОРЕГУЛЯТОРА	1	190, 290	Цвет звездная пыль	+
	01	768742202723	ОПОРА ТЕРМОРЕГУЛЯТОРА	1	090, 190	Цвет звездная пыль По заказ-наряду	+

Продолжение таблицы 4

Номер рисунка	Номер позиции	Код	Наименование	Количество	Исполнение	Примечание	З/ч
	01	768742202700	ОПОРА ТЕРМОРЕГУЛЯТОРА	1	000	Цвет белый	
	01	768742202704	ОПОРА ТЕРМОРЕГУЛЯТОРА	1	030	Цвет рубиновый по RAL 3003	
	01	768742202705	ОПОРА ТЕРМОРЕГУЛЯТОРА	1	100, 200	Цвет белый	
	01	768742202709	ОПОРА ТЕРМОРЕГУЛЯТОРА	1	130, 230	Цвет рубиновый по RAL 3003	
	01	768742202710	ОПОРА ТЕРМОРЕГУЛЯТОРА	1	000, 100, 200	Цвет белый По заказ-наряду	
	01	768742202714	ОПОРА ТЕРМОРЕГУЛЯТОРА	1	030, 130, 230	Цвет рубиновый по RAL 3003 По заказ-наряду	
	01	768742202718	ОПОРА ТЕРМОРЕГУЛЯТОРА	1	060, 080	Цвет темно-серый по RAL 7022	
	01	768742202719	ОПОРА ТЕРМОРЕГУЛЯТОРА	1	160, 180, 260, 280		
	01	768742202720	ОПОРА ТЕРМОРЕГУЛЯТОРА	1	060, 080, 160, 180, 260, 280	Цвет темно-серый по RAL 7022 По заказ-наряду	
	02	768562104100	ЭЛЕКТРОПРОВОДКА	1	000, 030, 060, 080, 090	Выведены исполнения 010,020,	+
	02	768562104101	ЭЛЕКТРОПРОВОДКА	1	100, 130, 160, 180, 190, 200, 230, 260, 280, 290	Выведены исполнения 110,120	+
	02	768562104102	ЭЛЕКТРОПРОВОДКА	1		По заказ-наряду	+
	02A	775378400800	ЗАГЛУШКА	2	000, 100, 200	Цвет белый	+
	02A	775378400801	ЗАГЛУШКА	2	080, 180	Действует до 02.02.2015	+
	02A	775378400802	ЗАГЛУШКА	2	010, 110	Цвет бежевый по RAL 1015 Действует до 02.03.2018	+
	02A	775378400803	ЗАГЛУШКА	2	020, 120	Цвет салатный Действует до 02.03.2018	+
	02A	775378400804	ЗАГЛУШКА	2	030, 130, 230	Цвет рубиновый	+
	02A	775378400806	ЗАГЛУШКА	2	090, 190, 290	Цвет бежевый по RAL 1019	+
	02A	775378400807	ЗАГЛУШКА	2	060, 080, 160, 180, 260, 280	Цвет темно-серый по RAL 7022	+
	02Б	775080100100	ВИНТ САМОНАРЕЗАЮЩИЙ 4,2X14	2			+
	03	773522406006	МАСКА	1	090, 190, 290	Цвет звездная пыль	+

Продолжение таблицы 4

Номер рисунка	Номер позиции	Код	Наименование	Количество	Исполнение	Примечание	З/ч
	03	773522406000	МАСКА	1	000, 100, 200	Цвет белый	+
	03	773522406001	МАСКА	1	080, 180	Действует до 02.02.2015	+
	03	773522406002	МАСКА	1	010, 110	Цвет бежевый по RAL 1015 Действует до 02.03.2018	+
	03	773522406003	МАСКА	1	020, 120	Цвет салатный по RAL 6019 Действует до 02.03.2018	+
	03	773522406004	МАСКА	1	030, 130, 230	Цвет рубиновый по RAL 3003	+
	03	773522406005	МАСКА	1	060, 080, 160, 180, 260, 280	Цвет темно-серый по RAL 7022	+
	04	773521303206	ЗАГЛУШКА	1	090, 190, 290	Цвет бежевый по RAL 1019	+
	04	773521303200	ЗАГЛУШКА	1	000, 100, 200	Цвет белый	+
	04	773521303202	ЗАГЛУШКА	1	010, 110	Цвет бежевый по RAL 1015 Действует до 02.03.2018	+
	04	773521303203	ЗАГЛУШКА	1	020, 120	Цвет салатный по RAL 6019 Действует до 02.03.2018	+
	04	773521303204	ЗАГЛУШКА	1	030, 130, 230	Цвет рубиновый по RAL 3003 По заказ-наряду	+
	04	773521303205	ЗАГЛУШКА	1	060, 080, 160, 180, 260, 280	Цвет темно-серый по RAL 7022 По заказ-наряду	+
	05	904211900186	ТЕРМОРЕГУЛЯТОР 077В3561 ТТ-0049-2009 Ф.DANFOSS	1		См. доп. замены	+
	05	908081450510	ТЕРМОРЕГУЛЯТОР 077В3510 ТТ-0049-2009 Ф.DANFOSS	1		См. доп. замены Действует до 04.03.2014	+
	07	908082519033	ЭМБЛЕМА 190-33	1			+
	08	775375700500	РУЧКА ТЕРМОРЕГУЛЯТОРА	1			+
	09	775815100300	ВИНТ М4	1			+
	09	991284831413	ВИНТ В.М4- 8GX8.32.Л63.039 ГОСТ 17473-80	1		Действует до 10.06.2016	+
	10	991286836022	ШАЙБА 4 65Г 019 ГОСТ 6402-70	1			+

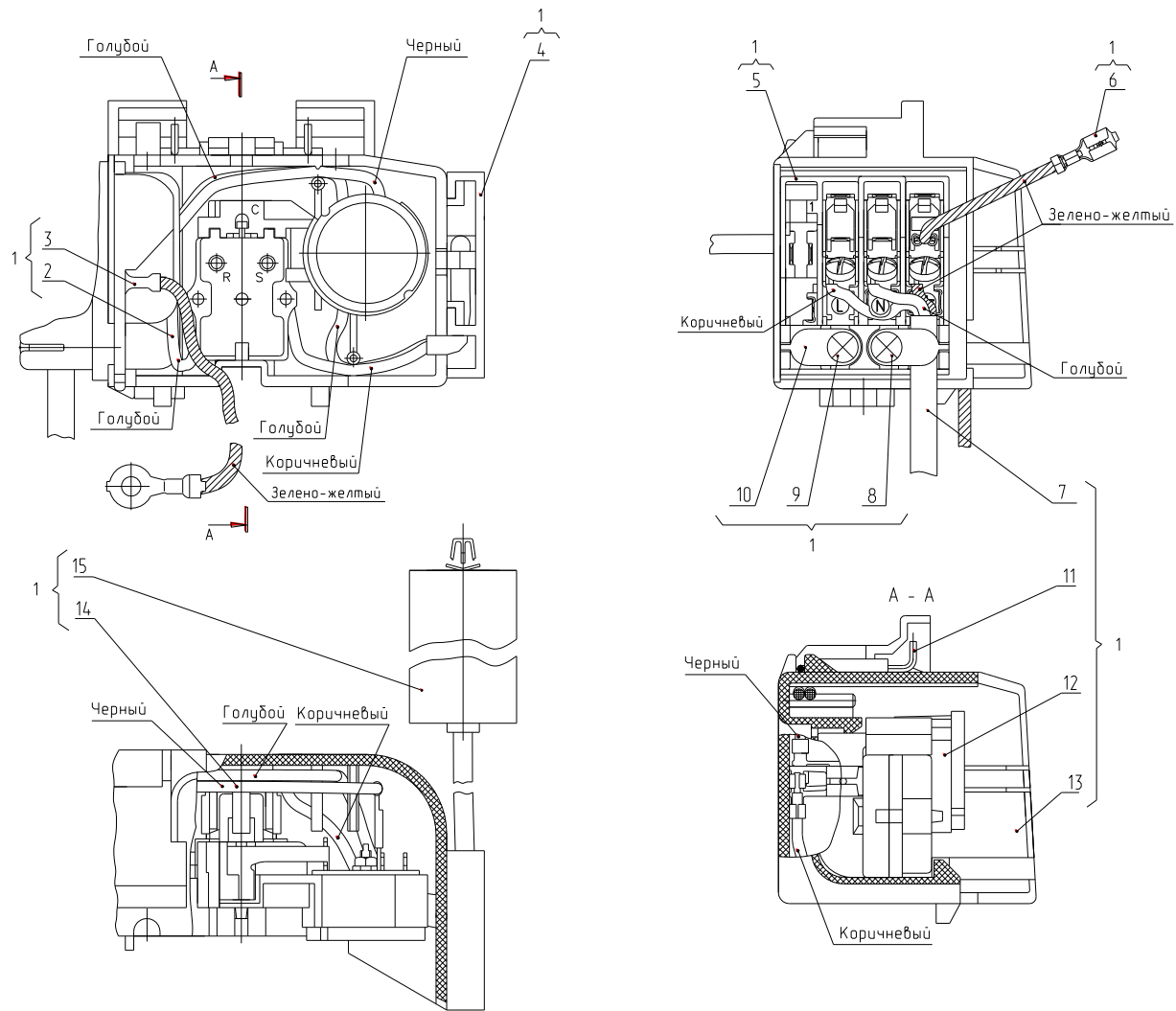


Рисунок 6 - Шнур питания (с компрессором СТВ)

Таблица 5 - Перечень сборочных единиц и деталей

Но- мер ри- сун- ка	Номер пози- ции	Код	Наименование	Коли- чес- тво	Испол-нение	Примечание	З/ч
6	01	764114900400	ШНУР ПИТАНИЯ	1	100, 130, 160, 180, 190	RoHS	+
	01	764114900408	ШНУР ПИТАНИЯ	1	000, 030,060, 080, 090,100, 130, 160,180, 190	По заказ-наряду	+
	01	764114900416	ШНУР ПИТАНИЯ	1	000, 030, 060, 080, 090	PI	
	02	341777102000	ПРОВОД СОЕДИНИТЕЛЬНЫЙ	1		RoHS	
	02	341777102002	ПРОВОД СОЕДИНИТЕЛЬНЫЙ	1		PI	
	02	768561206300	ПРОВОД СОЕДИНИТЕЛЬНЫЙ	1		По заказ-наряду	
	03	341777109100	ПРОВОД ЗАЗЕМЛЕНИЯ	1		RoHS	
	03	341777109104	ПРОВОД ЗАЗЕМЛЕНИЯ	1		PI	
	03	768561206200	ПРОВОД ЗАЗЕМЛЕНИЯ	1		По заказ-наряду	
	04	073431200200	ЗАГЛУШКА	1			
	05	064114902600	ВСТАВКА	1			+
	06	341777109101	ПРОВОД ЗАЗЕМЛЕНИЯ	1		RoHS	
	06	341777109105	ПРОВОД ЗАЗЕМЛЕНИЯ	1		PI	
	06	768561206201	ПРОВОД ЗАЗЕМЛЕНИЯ	1		По заказ-наряду	
	07	903555001595	ВИЛКА ОПРЕССОВАННАЯ S.22-16-250-H05VV-F 3G 0,75-1,8 ТТ-0204-2011 Ф.РАТЕЛЕС ЕLPЕНА	1		См. доп. замены	+
	08	075815100200	ВИНТ	1			+
	09	075815100201	ВИНТ	1			+
	10	075857300300	ПРИХВАТ	2			+
	11	074674300200	ЗАЖИМ	1			+
	12	064746100109	БЛОК ПУСКОЗАЩИТНЫЙ	1			+
13	073531400400	ОСНОВАНИЕ	1		См. доп. замены	+	
14	341777102001	ПРОВОД СОЕДИНИТЕЛЬНЫЙ	1		RoHS		
14	341777102003	ПРОВОД СОЕДИНИТЕЛЬНЫЙ	1		PI		
14	768561206301	ПРОВОД СОЕДИНИТЕЛЬНЫЙ	1		По заказ-наряду		
15	906260000016	КОНДЕНСАТОР D78S- 450-4 ИСПОЛНЕНИЯ "К-1" ТТ-0649-2016 ЗАО"FINOTEC"	1		См. доп. замены	+	



Дет. поз. 4 не показана

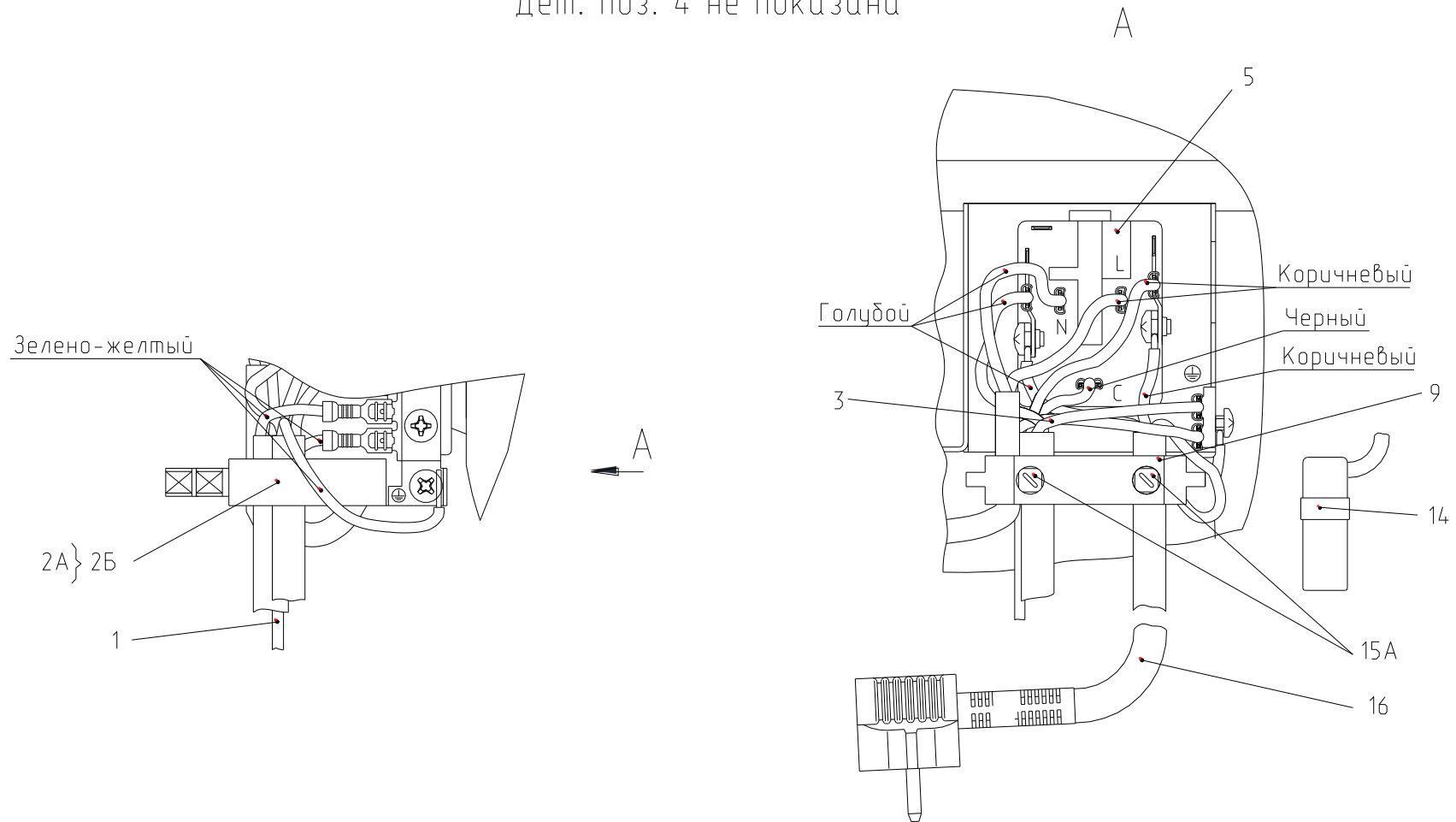


Рисунок 7 - Комплект пусковой (применяется с компрессором типа СТС)

Таблица 6 - Перечень сборочных единиц и деталей

Но- мер ри- сун- ка	Номер пози- ции	Код	Наименование	Коли- чес- тво	Примечание	З/ч
7	01	341777109100	ПРОВОД ЗАЗЕМЛЕНИЯ	1		
	01	768561206200	ПРОВОД ЗАЗЕМЛЕНИЯ	1	По заказ-наряду	
	02А	000011001000	ФИКСАТОР	1	Доп. замена совместно с деталями поз. 9 и 15А на поз. 2Б	+
	02Б	073103101000	ДЕРЖАТЕЛЬ 103N1010	1	Взамен деталей поз. 2А, 9 и 15А. Поставляется с компрессором.	+
	04	073103201000	КРЫШКА РЕЛЕ ЕРВА.000100.050	1		+
	05	906345000025	БЛОК ПУСКОЗАЩИТНЫЙ 09LPC1197RH17A3	1	Поставляется с компрессором.	+
	09	000011101000	СКОБА	1	Доп. замена совместно с деталями поз. 2А и 15А на поз. 2Б	+
	14	906260000012	КОНДЕНСАТОР В32356В5405J52 ТТ-0643-2016 Ф.ЕPCOS. (ГЕРМАНИЯ).	1	По заказ-наряду	+
	14	906260000013	КОНДЕНСАТОР М78S-450-4 ИСПОЛНЕНИЯ "К" ТУ 06-15 КЖИ.116.016	1	Поставляется с компрессором.	+
	14	906260000014	КОНДЕНСАТОР D78S-450-4 ИСПОЛНЕНИЯ "К" ТТ-0649-2016 ЗАО "FINOTEC"	1	По заказ-наряду. Поставляется с компрессором.	+
	15А	000011102000	ВИНТ	2	Доп. замена совместно с деталями поз. 2А и 9 на поз. 2Б	+
	16	903555001512	ВИЛКА ОПРЕССОВАННАЯ 40-16-250-60227 IEC 53 3X0,75-1,8-Б1-1 ТУ ВУ 700063643.001-2010	1	См. доп. замены	+
	16	903555001595	ВИЛКА ОПРЕССОВАННАЯ S.22-16-250-Н05VV-F 3G 0,75-1,8 ТТ-0204-2011 Ф.РАТЕЛЕС ЕLPЕNА	1	См. доп. замены. По заказ-наряду	+

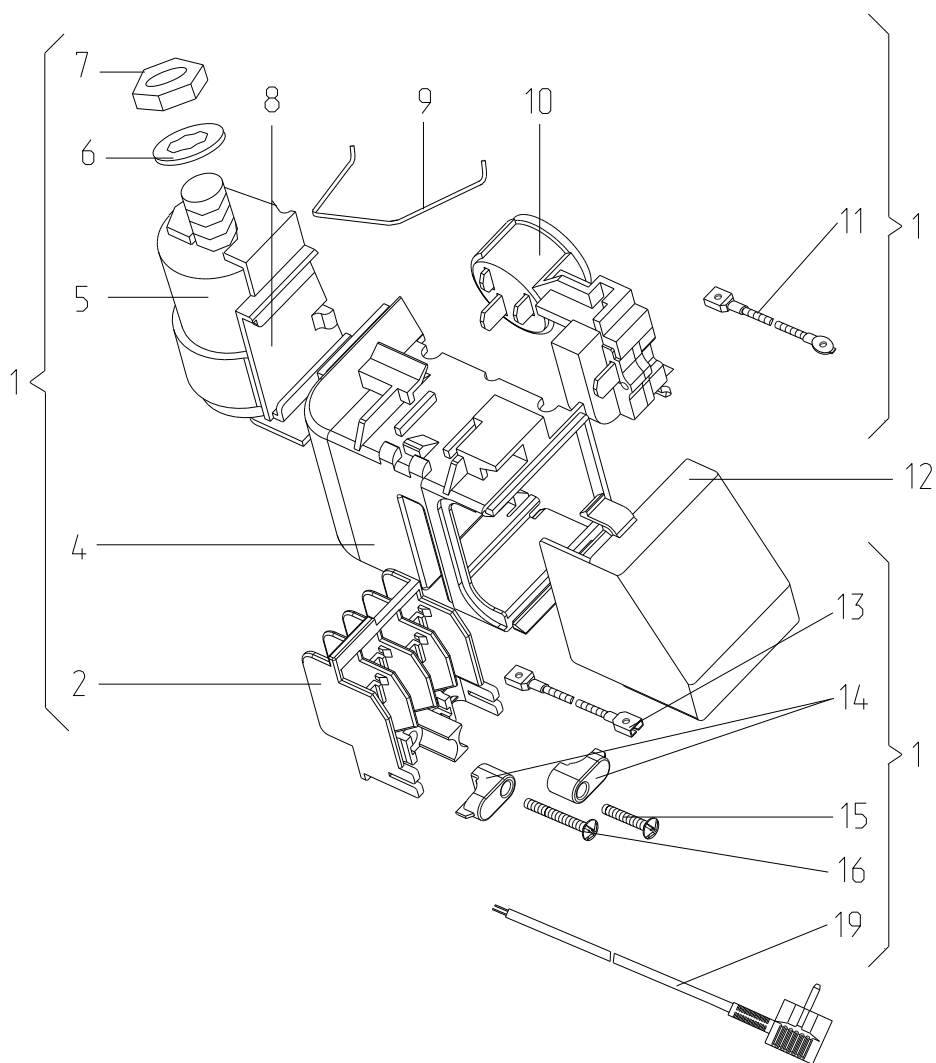


Рисунок 8 - Шнуры питания (с компрессорами СТА И СТВ)

Таблица 6 - Перечень сборочных единиц и деталей

Но- мер ри- сун- ка	Номер пози- ции	Код	Наименование	Коли- чес- тво	Исполнение	Примечание	З/ч
8	01	764114900103	ШНУР ПИТАНИЯ	1	100, 110, 120, 130, 160, 180, 190	Действует до 05.03.2018	+
	01	764114900107	ШНУР ПИТАНИЯ	1		По заказ-наряду Действует до 05.03.2018	+
	01	764114900115	ШНУР ПИТАНИЯ	1	000, 010, 020, 030, 060, 080, 090	Действует до 05.03.2018	+
	02	064114902600	ВСТАВКА	1			+
	04	073531400400	ОСНОВАНИЕ	1		См. доп. замены Действует до 05.03.2018	+
	05	281167108004	КОНДЕНСАТОР	1		По заказ-наряду Действует до 05.03.2018	+

Но- мер ри- сун- ка	Номер пози- ции	Код	Наименование	Коли- чес- тво	Исполнение	Примечание	З/ч
	05	908082628178	КОНДЕНСАТОР D78C-450-4 ИСП."В" ТУ 01-010.116.011 ТУ	1		См. доп. замены Действует до 05.03.2018	+
	06		ШАЙБА СТОПОРНАЯ	1		По заказ-наряду Действует до 05.03.2018	+
	07		ГАЙКА М8	1			+
	08	073431100100	КРОНШТЕЙН	1		Действует до 05.03.2018	+
	08	073431100200	КРОНШТЕЙН	1		По заказ-наряду Действует до 05.03.2018	+
	09	074674300200	ЗАЖИМ	1		Действует до 05.03.2018	+
	10	064746100109	БЛОК ПУСКОЗАЩИТНЫЙ	1			+
	12	073531300300	КРЫШКА	1			+
	14	075857300300	ПРИХВАТ	2			+
	15	075815100201	ВИНТ	1			+
	16	075815100200	ВИНТ	1			+
	19	903555001512	ВИЛКА ОПРЕССОВАННАЯ 40-16-250-60227 IEC 53 3X0,75-1,8-Б1-1 ТУ ВУ 700063643.001-2010	1	000, 010, 020, 030, 060, 080, 090	См. доп. замены Действует до 05.03.2018	+
	19	903555001591	ВИЛКА ОПРЕССОВАННАЯ P-23-16-250-H05VV-F 3G 0,75-1,8 ТТ-0003-2010 Ф.START	1		См. доп. замены По заказ-наряду Действует до 05.03.2018	+
	19	903555001600	ВИЛКА ОПРЕССОВАННАЯ 40(007)-16-250-60227 IEC53 3X0.75-1.8-Б1- 1ROHS	1	100, 110, 120, 130, 160, 180, 190	См. доп. замены Действует до 05.03.2018	+

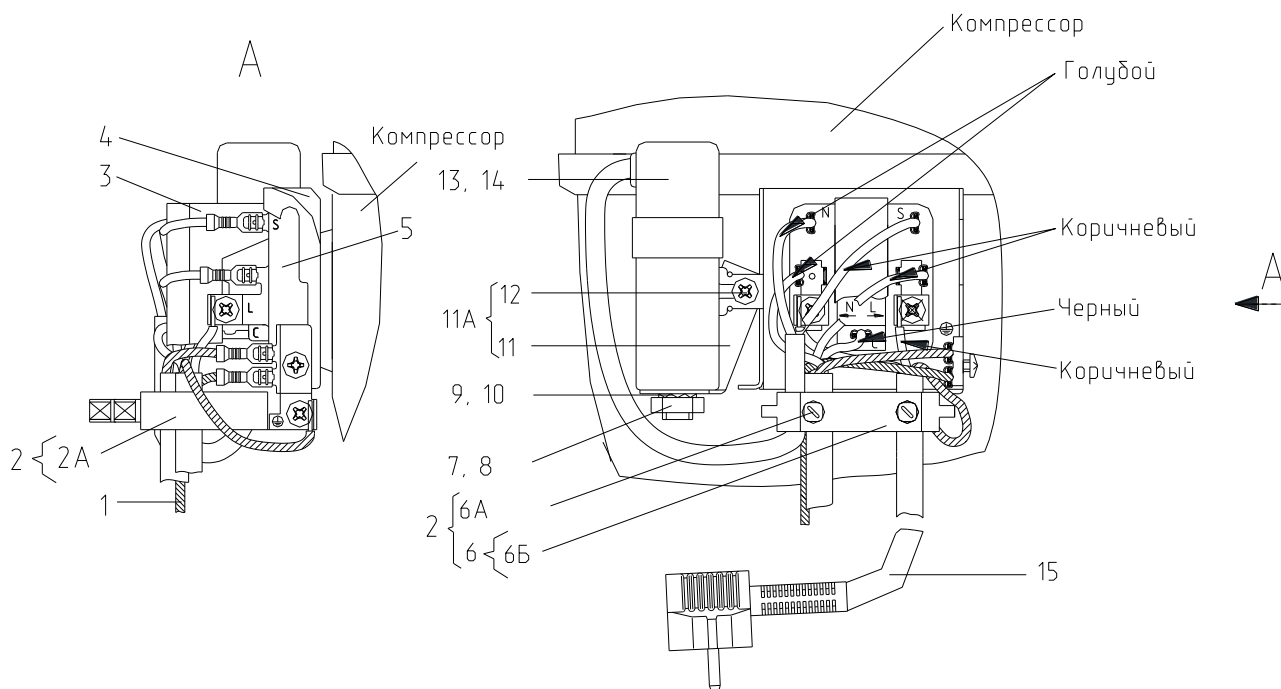


Рисунок 9 - Комплект пусковой (применяется с компрессором типа TLY)

Таблица 7 - Перечень сборочных единиц и деталей

Но- мер ри- сун- ка	Номер пози- ции	Код	Наименование	Коли- чес- тво	Примечание	З/У
9	02	073103101000	ДЕРЖАТЕЛЬ 103N1010	1	Действует до 05.03.2014	+
	02A	000011001000	ФИКСАТОР (ЕПВА.000110.010)	1	Действует до 05.05.2014	+
	03	073103047600	КРЫШКА ЗАЩИТНАЯ ЕПВА.000100.010	1	Действует до 05.03.2014	+
	04	073103047600	КРЫШКА ЗАЩИТНАЯ ЕПВА.000100.010	1		+
	05	064746100301	РЕЛЕ ПУСКОВОЕ РТС (ЕПВА 000200.000)	1	Поставляется совместно с компрессором Действует до 05.03.2014	+
	06	073103012600	ХОМУТ	1	Действует до 05.03.2014	+
	06A	000011102000	ВИНТ (ЕПВА.000111.020)	1	Действует до 05.05.2014	+
	06Б	000011101000	СКОБА (ЕПВА.000111.010)	1		+
	08		ГАЙКА М8-6Н.016 ГОСТ 5927-70	1	Действует до 05.03.2014	+
	10		ШАЙБА 8.65Г.016 ГОСТ 10463-81	1		+
	11	073117030000	КРОНШТЕЙН КОНДЕНСАТОРА 117-0300	1	Поставляется совместно с компрессором Действует до 05.03.2014	+

## Продолжение таблицы 7

Но- мер ри- сун- ка	Номер пози- ции	Код	Наименование	Коли- чес- тво	Примечание	З/ч
	11А	908081101496	КРОНШТЕЙН КОНДЕНСАТОРА В СБОРЕ ANF H65-2012-3 ТТ-0488-2012	1	Применяется для ремонта Действует до 05.05.2014	+
	13	908081105311	КОНДЕНСАТОР(ЭЛЕКТРИЧ.)САРАСИ TORS МКВ МКР 4/321/1479	1	По заказ-наряду Действует до 05.03.2014	+
	14	908082628207	КОНДЕНСАТОР Д78С-450-4 ИСП."Д" ТУ 06-07КЖИ.116.010 ТУ	1	См. доп. замены Действует до 05.03.2014	+
	15	903555001585	ВИЛКА ОПРЕССОВАННАЯ Р-23-16- 250-Н05VV-F 3G 0.75-2.2	1	По заказ-наряду Действует до 05.03.2014	+
	15	903555001600	ВИЛКА ОПР40(007)-16-250-60227 IEC53 3X0.75-1.8-Б1-1ROHS	1	См. доп. замены Действует до 05.03.2014	+

## 4 Алфавитный указатель

Перечень сборочных единиц и деталей, расположенных в алфавитном порядке, указан в таблице 8.

Таблица 8

Код	Наименование	Номер рисунка	Номер позиции	З/ч
730144402712	ШКАФ	2	17	+
730534103807	ДВЕРЬ	3	03	+
730534103914	ДВЕРЬ	3	01	+
768742202721	ОПОРА ТЕРМОРЕГУЛЯТОРА	5	01	+
768742202722	ОПОРА ТЕРМОРЕГУЛЯТОРА	5	01	+
768742202723	ОПОРА ТЕРМОРЕГУЛЯТОРА	5	01	+
773521303206	ЗАГЛУШКА	5	04	+
773522406006	МАСКА	5	03	+
064746100109	БЛОК ПУСКОЗАЩИТНЫЙ	6	12	+
064746100109	БЛОК ПУСКОЗАЩИТНЫЙ	8	10	+
906345000025	БЛОК ПУСКОЗАЩИТНЫЙ 09LPC1197RH17A3	7	05	+
903555001600	ВИЛКА ОПРЕССОВАННАЯ 40(007)-16-250-60227 IEC53 3X0.75-1.8-B1-1ROHS	8	19	+
903555001600	ВИЛКА ОПРЕССОВАННАЯ (007)-16-250-60227 IEC53 3X0.75-1.8-B1-1ROHS	9	15	+
903555001512	ВИЛКА ОПРЕССОВАННАЯ 40-16-250-60227 IEC 53 3X0,75-1,8-B1-1 ТУ ВУ 700063643.001-2010	7	16	+
903555001512	ВИЛКА ОПРЕССОВАННАЯ 40-16-250-60227 IEC 53 3X0,75-1,8-B1-1 ТУ ВУ 700063643.001-2010	8	19	+
903555001591	ВИЛКА ОПРЕССОВАННАЯ P-23-16-250-H05VV-F 3G 0,75-1,8 ТТ-0003-2010 Ф.START	8	19	+
903555001585	ВИЛКА ОПРЕССОВАННАЯ P-23-16-250-H05VV-F 3G 0.75-2.2	9	15	+
903555001595	ВИЛКА ОПРЕССОВАННАЯ S.22-16-250-H05VV-F 3G 0,75-1,8 ТТ-0204-2011 Ф.PATELEC ELPENA	6	07	+
903555001595	ВИЛКА ОПРЕССОВАННАЯ S.22-16-250-H05VV-F 3G 0,75-1,8 ТТ-0204-2011 Ф.PATELEC ELPENA	7	16	+
075815100200	ВИНТ	6	08	+
075815100201	ВИНТ	6	09	+
075815100201	ВИНТ	8	15	+
075815100200	ВИНТ	8	16	+
000011102000	ВИНТ (ЕПВА.000111.020)	9	06А	+
991284831413	ВИНТ В.М4-8GX8.32.Л63.039 ГОСТ 17473-80	5	09	+
775080100100	ВИНТ САМОНАРЕЗАЮЩИЙ 4,2X14	3	08	+
775080100100	ВИНТ САМОНАРЕЗАЮЩИЙ 4,2X14	5	02Б	+
769748100100	ВКЛАДЫШ ДЛЯ ЯИЦ	3	25	+
771431100200	ВСТАВКА	2	28	+
064114902600	ВСТАВКА	6	05	+
064114902600	ВСТАВКА	8	02	+
301111500502	ВСТАВКА	2	19	+
771431100202	ВСТАВКА	2	28	+
222013303303	ВСТАВКА	2	28А	+
301111500502	ВСТАВКА	2	53	+
301111500508	ВСТАВКА	2	53	+
771431100206	ВСТАВКА	2	28	+
301111500505	ВСТАВКА	2	19	+
771431100204	ВСТАВКА	2	28	+
301111500505	ВСТАВКА	2	53	+
301111500503	ВСТАВКА	2	19	+
771431100203	ВСТАВКА	2	28	+
222013303304	ВСТАВКА	2	28А	+
301111500503	ВСТАВКА	2	53	+

Продолжение таблицы 8

Код	Наименование	Номер рисунка	Номер позиции	3/4
771431100201	ВСТАВКА	2	28	+
301111500501	ВСТАВКА	2	19	+
222013303302	ВСТАВКА	2	28А	+
771431100205	ВСТАВКА	2	28	+
771154501607	ВТУЛКА	2	36	+
331703202600	ВТУЛКА	2	37	+
771154501602	ВТУЛКА	2	36	+
771154501601	ВТУЛКА	2	36	+
771154501500	ВТУЛКА-ОГРАНИЧИТЕЛЬ	2	42	+
771154501502	ВТУЛКА-ОГРАНИЧИТЕЛЬ	2	42	+
771154501506	ВТУЛКА-ОГРАНИЧИТЕЛЬ	2	42	+
771154501504	ВТУЛКА-ОГРАНИЧИТЕЛЬ	2	42	+
771154501503	ВТУЛКА-ОГРАНИЧИТЕЛЬ	2	42	+
771154501501	ВТУЛКА-ОГРАНИЧИТЕЛЬ	2	42	+
771154501505	ВТУЛКА-ОГРАНИЧИТЕЛЬ	2	42	+
908081700133	ВЫКЛЮЧАТЕЛЬ WP 7.2.4,8	2	47	+
000011102000	ВИНТ	7	15А	+
991297000421	ВИНТ РТ 4Х16 ТС+PZ ART021289 ТТ-0094-2009 Ф.ТЕVI	2	29	+
775815100300	ВИНТ М4	5	09	+
775080100200	ВИНТ РЕЗЬБОНАРЕЗАЮЩИЙ М6Х18	2	06	+
775080100100	ВИНТ САМОНАРЕЗАЮЩИЙ 4,2Х14	2	23	+
775080100101	ВИНТ САМОНАРЕЗАЮЩИЙ 4,2Х14	2	24А	+
769748100101	ВКЛАДЫШ ДЛЯ ЯИЦ	3	25	+
301111500500	ВСТАВКА	2	19	+
222013303306	ВСТАВКА	2	28А	+
222013303300	ВСТАВКА	2	28А	+
222013303305	ВСТАВКА	2	28А	+
222013303307	ВСТАВКА	2	28А	+
301111500500	ВСТАВКА	2	53	+
301111500509	ВСТАВКА	2	53	+
771154501600	ВТУЛКА	2	36	+
771154501603	ВТУЛКА	2	36	+
771154501604	ВТУЛКА	2	36	+
771154501605	ВТУЛКА	2	36	+
-	ГАЙКА М8	8	07	+
-	ГАЙКА М8-6Н.016 ГОСТ 5927-70	9	08	+
730534103900	ДВЕРЬ	3	01	+
730534103901	ДВЕРЬ	3	01	+
730534103902	ДВЕРЬ	3	01	+
730534103903	ДВЕРЬ	3	01	+
730534103904	ДВЕРЬ	3	01	+
730534103910	ДВЕРЬ	3	01	+
730534103911	ДВЕРЬ	3	01	+
730534103800	ДВЕРЬ	3	03	+
730534103801	ДВЕРЬ	3	03	+
730534103802	ДВЕРЬ	3	03	+
730534103803	ДВЕРЬ	3	03	+
730534103804	ДВЕРЬ	3	03	+
730534103805	ДВЕРЬ	3	03	+
730534103806	ДВЕРЬ	3	03	+
073103101000	ДЕРЖАТЕЛЬ 103N1010	7	02Б	+
073103101000	ДЕРЖАТЕЛЬ 103N1010	9	02	+
281410003702	ДЕМПФЕР	4	08	+
769748402500	ЕМКОСТЬ	3	05	+
769748402400	ЕМКОСТЬ	3	06	+
730513600400	ЕМКОСТЬ	3	11А	



Продолжение таблицы 8

Код	Наименование	Номер рисунка	Номер позиции	З/ч
301510206500	ЕРШ	2	16	+
775234100607	ЗАГЛУШКА	3	23	+
775234100700	ЗАГЛУШКА	3	24	+
775234100706	ЗАГЛУШКА	3	24	+
775234101400	ЗАГЛУШКА	4	09	+
773521303200	ЗАГЛУШКА	5	04	+
773521303202	ЗАГЛУШКА	5	04	+
773521303203	ЗАГЛУШКА	5	04	+
773521303204	ЗАГЛУШКА	5	04	+
773521303205	ЗАГЛУШКА	5	04	+
073431200200	ЗАГЛУШКА	6	04	
775246300702	ЗАГЛУШКА	2	32	+
775234100602	ЗАГЛУШКА	3	23	+
775234100702	ЗАГЛУШКА	3	24	+
775378400802	ЗАГЛУШКА	5	02А	+
775378401307	ЗАГЛУШКА	3	19	+
775234100704	ЗАГЛУШКА	3	24	+
775246300703	ЗАГЛУШКА	2	32	+
775234100703	ЗАГЛУШКА	3	24	+
775378400803	ЗАГЛУШКА	5	02А	+
775234100601	ЗАГЛУШКА	3	23	+
775234100701	ЗАГЛУШКА	3	24	+
775246300701	ЗАГЛУШКА	2	32	+
775378400801	ЗАГЛУШКА	5	02А	+
775234100705	ЗАГЛУШКА	3	24	+
301130203200	ЗАЖИМ	2	13	+
301130203200	ЗАЖИМ	4	11	+
074674300200	ЗАЖИМ	6	11	+
074674300200	ЗАЖИМ	8	09	+
775246300700	ЗАГЛУШКА	2	32	+
775246300705	ЗАГЛУШКА	2	32	+
775246300708	ЗАГЛУШКА	2	32	+
775246300709	ЗАГЛУШКА	2	32	+
775378401300	ЗАГЛУШКА	3	19	+
775378401301	ЗАГЛУШКА	3	19	+
775378401305	ЗАГЛУШКА	3	19	+
775234100600	ЗАГЛУШКА	3	23	+
775234100603	ЗАГЛУШКА	3	23	+
775234100604	ЗАГЛУШКА	3	23	+
775234100605	ЗАГЛУШКА	3	23	+
775378400800	ЗАГЛУШКА	5	02А	+
775378400804	ЗАГЛУШКА	5	02А	+
775378400806	ЗАГЛУШКА	5	02А	+
775378400807	ЗАГЛУШКА	5	02А	+
331331103700	КАТОК	2	09	+
016800010002	КОМПРЕССОР СТС 87 Н5-01 ТУ ВУ 100010198.076-2011	4	02	+
069744106206	КОМПРЕССОР TLY8.7KK3	4	02	+
024800000005	КОМПРЕССОР СТА87Н5 ТУ ВУ 100010198.076-2011	4	02	+
034800000005	КОМПРЕССОР СТВ87Н5 ТУ ВУ 100010198.076-2011	4	02	+
034800010004	КОМПРЕССОР СТВ87Н5 -03 ТУ ВУ 100010198.076-2011	4	02	+
769743501100	КОНДЕНСАТОР	4	04	+
281167108004	КОНДЕНСАТОР	8	05	+
906260000014	КОНДЕНСАТОР D78S-450-4 ИСПОЛНЕНИЯ "К" ТТ-0649-2016 ЗАО "FINOTEC"	7	14	+

Продолжение таблицы 8

Код	Наименование	Номер рисунка	Номер позиции	З/ч
906260000016	КОНДЕНСАТОР D78S-450-4 ИСПОЛНЕНИЯ "К-1" ТТ-0649-2016 ЗАО "FINOTEC"	6	15	+
908082628178	КОНДЕНСАТОР D78C-450-4 ИСП."В" ТУ 01-010.116.011 ТУ	8	05	+
906260000013	КОНДЕНСАТОР M78S-450-4 ИСПОЛНЕНИЯ "К" ТУ 06-15 КЖИ.116.016	7	14	+
906260000012	КОНДЕНСАТОР B32356V5405J52 ТТ-0643-2016	7	14	+
908082628207	КОНДЕНСАТОР Д78С-450-4 ИСП."Д" ТУ 06-07КЖИ.116.010 ТУ	9	14	+
908081105311	КОНДЕНСАТОР(ЭЛЕКТРИЧ.)CAPACITORS МКВ МКР 4/321/1479	9	13	+
774522300601	КРОНШТЕЙН	2	04	+
774522301701	КРОНШТЕЙН	2	04	
774522300600	КРОНШТЕЙН	2	52	+
774522301700	КРОНШТЕЙН	2	52	
073431100100	КРОНШТЕЙН	8	08	+
073431100200	КРОНШТЕЙН	8	08	+
774535301300	КРОНШТЕЙН КОНДЕНСАТОРА	2	22	+
073117030000	КРОНШТЕЙН КОНДЕНСАТОРА 117-0300	9	11	+
908081101496	КРОНШТЕЙН КОНДЕНСАТОРА В СБОРЕ ANF H65- 2012-3 ТТ-0488-2012	9	11А	+
774535301400	КРОНШТЕЙН ПЕТЛИ ВЕРХНЕЙ	2	33	+
773434800601	КРОНШТЕЙН ПЕТЛИ НИЖНЕЙ	2	50	+
773434800602	КРОНШТЕЙН ПЕТЛИ НИЖНЕЙ	2	50	+
773434800603	КРОНШТЕЙН ПЕТЛИ НИЖНЕЙ	2	50	+
773434800604	КРОНШТЕЙН ПЕТЛИ НИЖНЕЙ	2	50	+
773434800600	КРОНШТЕЙН ПЕТЛИ НИЖНИЙ	2	50	+
774535301500	КРОНШТЕЙН ПЕТЛИ СРЕДНЕЙ	2	44	+
-	КРОНШТЕЙН ПЕТЛИ СРЕДНЕЙ МКАУ.745353.022	2	44	+
773434802600	КРОНШТЕЙН РУЧКИ	3	20	+
773434802602	КРОНШТЕЙН РУЧКИ	3	20	+
773434802604	КРОНШТЕЙН РУЧКИ	3	20	+
773434802800	КРОНШТЕЙН РУЧКИ	3	20	+
773434802802	КРОНШТЕЙН РУЧКИ	3	20	+
773434802804	КРОНШТЕЙН РУЧКИ	3	20	+
773434802601	КРОНШТЕЙН РУЧКИ	3	22	+
773434802603	КРОНШТЕЙН РУЧКИ	3	22	+
773434802605	КРОНШТЕЙН РУЧКИ	3	22	+
773434802801	КРОНШТЕЙН РУЧКИ	3	22	+
773434802803	КРОНШТЕЙН РУЧКИ	3	22	+
773434802805	КРОНШТЕЙН РУЧКИ	3	22	+
773521402400	КРЫШКА	2	26	+
290797208900	КРЫШКА	2	41	+
773521402402	КРЫШКА	2	26	+
769748402700	КРЫШКА ЕМКОСТИ	3	13	+
073103047600	КРЫШКА ЗАЩИТНАЯ ЕПВА.000100.010	9	03	+
073103047600	КРЫШКА ЗАЩИТНАЯ ЕПВА.000100.010	9	04	+
073103201000	КРЫШКА РЕЛЕ ЕПВА.000100.050	7	04	+
773521402404	КРЫШКА	2	26	+
773521402403	КРЫШКА	2	26	+
773521402401	КРЫШКА	2	26	+
073531300300	КРЫШКА	8	12	+
908081800087	ЛАМПА RH230-240-15X ТУ ВУ 200007197.059-2005	2	39	+
773522406000	МАСКА	5	03	+
773522406002	МАСКА	5	03	+
773522406005	МАСКА	5	03	+
773522406004	МАСКА	5	03	+

Продолжение таблицы 8

Код	Наименование	Номер рисунка	Номер позиции	3/4
773522406003	МАСКА	5	03	+
773522406001	МАСКА	5	03	+
-	МКАУ.723165.010 ТРУБКА	4	06	+
331733009200	НАКЛАДКА	3	07	+
775331401905	НАКЛАДКА	3	14	+
775331401907	НАКЛАДКА	3	14	+
775331401908	НАКЛАДКА	3	14	+
775331401909	НАКЛАДКА	3	14	+
775331401910	НАКЛАДКА	3	14	+
775331401911	НАКЛАДКА	3	14	+
775331401912	НАКЛАДКА	3	14	+
775331401913	НАКЛАДКА	3	14	+
775331402200	НАКЛАДКА	3	16	+
775331402201	НАКЛАДКА	3	16	+
775331402202	НАКЛАДКА	3	16	+
775331402203	НАКЛАДКА	3	16	+
775331402204	НАКЛАДКА	3	16	+
775331402205	НАКЛАДКА	3	16	+
775331402206	НАКЛАДКА	3	16	+
775331401900	НАКЛАДКА	3	28	+
775331401901	НАКЛАДКА	3	28	+
775331401902	НАКЛАДКА	3	28	+
775331401903	НАКЛАДКА	3	28	+
775331401904	НАКЛАДКА	3	28	+
775331401910	НАКЛАДКА	3	28	+
775331401912	НАКЛАДКА	3	28	+
730131900300	ОПОРА	2	03	+
774544300400	ОПОРА ЗАДНЯЯ	2	10	+
730132900400	ОПОРА ЗАДНЯЯ	2	11	+
768742202700	ОПОРА ТЕРМОРЕГУЛЯТОРА	5	01	
768742202704	ОПОРА ТЕРМОРЕГУЛЯТОРА	5	01	
768742202705	ОПОРА ТЕРМОРЕГУЛЯТОРА	5	01	
768742202709	ОПОРА ТЕРМОРЕГУЛЯТОРА	5	01	
768742202710	ОПОРА ТЕРМОРЕГУЛЯТОРА	5	01	
768742202714	ОПОРА ТЕРМОРЕГУЛЯТОРА	5	01	
768742202718	ОПОРА ТЕРМОРЕГУЛЯТОРА	5	01	
768742202719	ОПОРА ТЕРМОРЕГУЛЯТОРА	5	01	
768742202720	ОПОРА ТЕРМОРЕГУЛЯТОРА	5	01	
331733203700	ОСНОВАНИЕ	3	09	+
073531400400	ОСНОВАНИЕ	6	13	+
073531400400	ОСНОВАНИЕ	8	04	+
769748402600	ОСНОВАНИЕ ЕМКОСТИ	3	12	+
771514100300	ОСЬ	2	08	+
771451100101	ОСЬ	2	34	+
771511300200	ОСЬ	2	45	
-	ОСЬ МКАУ.715113.004	2	45	+
901281832094	ОСЬ СПЕЦИАЛЬНАЯ (6X36) Ч.7811-7306	2	08	+
771451100100	ОСЬ	2	49	+
773561502200	ПАНЕЛЬ ВНУТРЕННЯЯ	3	15	
773561502300	ПАНЕЛЬ ВНУТРЕННЯЯ	3	27	
371327504001	ПАТРОН Е14 К-001 4.8	2	40	+
730152701200	ПЕТЛЯ ВЕРХНЯЯ	2	35	+
730152700602	ПЕТЛЯ НИЖНЯЯ	2	51	+
730152700603	ПЕТЛЯ НИЖНЯЯ	2	51	+
730152701102	ПЕТЛЯ СРЕДНЯЯ	2	43	+
-	ПЕТЛЯ СРЕДНЯЯ МКАУ.301527.013	2	43	+
730152701104	ПЕТЛЯ СРЕДНЯЯ	2	43	+

Продолжение таблицы 8

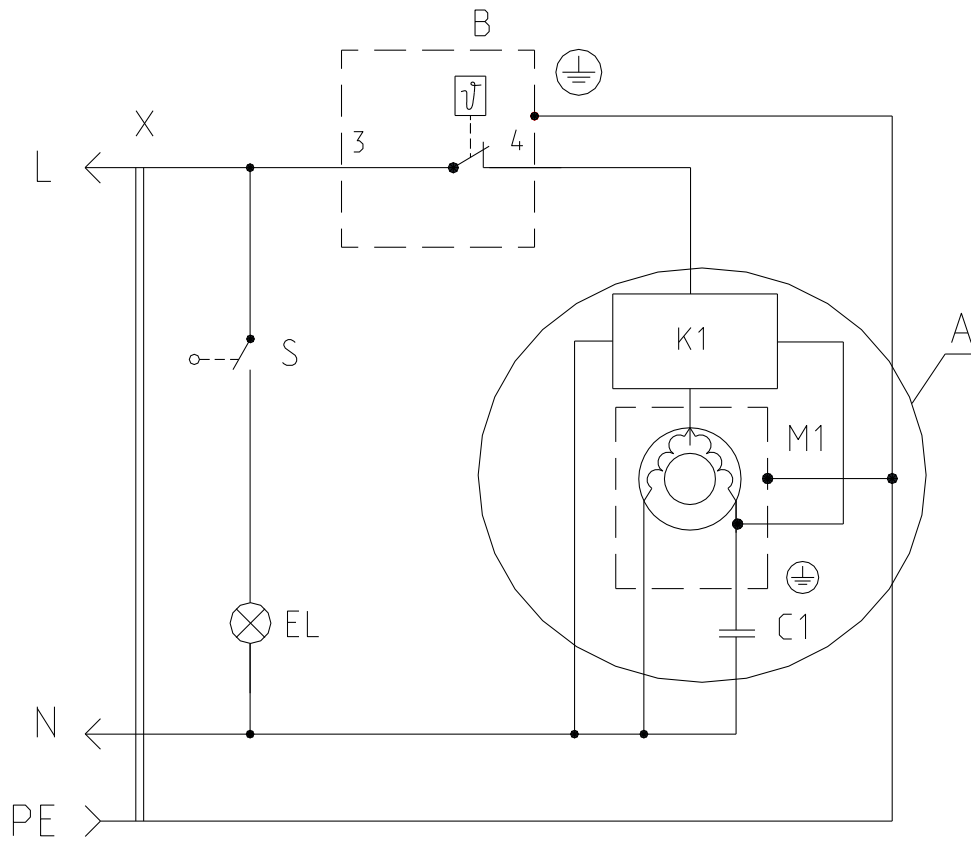
Код	Наименование	Номер рисунка	Номер позиции	З/ч
730152701103	ПЕТЛЯ СРЕДНЯЯ	2	43	+
730152701101	ПЕТЛЯ СРЕДНЯЯ	2	43	+
730171400500	ПЛАНКА ПЕРЕДНЯЯ	2	01	
341770006600	ПЛАСТИНА	2	31	+
290797207200	ПЛАФОН	2	38	+
071469100200	ПОДУШКА	4	01	+
769748501800	ПОЛКА	2	21	+
769748501901	ПОЛКА-СТЕКЛО	2	15	+
769748502000	ПОЛКА-СТЕКЛО	2	18	+
773541601000	ПРИЖИМ	2	30	+
075857300300	ПРИХВАТ	6	10	+
075857300300	ПРИХВАТ	8	14	+
202013000601	ПРОБКА	3	11	+
202013000604	ПРОБКА	3	11	+
202013000605	ПРОБКА	3	11	+
301413205403	ПРОБКА	3	17	+
301413205404	ПРОБКА	3	17	+
301413205401	ПРОБКА	3	17	+
341777109104	ПРОВОД ЗАЗЕМЛЕНИЯ	6	03	
341777109101	ПРОВОД ЗАЗЕМЛЕНИЯ	6	06	
341777109105	ПРОВОД ЗАЗЕМЛЕНИЯ	6	06	
768561206201	ПРОВОД ЗАЗЕМЛЕНИЯ	6	06	
341777102000	ПРОВОД СОЕДИНИТЕЛЬНЫЙ	6	02	
341777102002	ПРОВОД СОЕДИНИТЕЛЬНЫЙ	6	02	
768561206300	ПРОВОД СОЕДИНИТЕЛЬНЫЙ	6	02	
341777102001	ПРОВОД СОЕДИНИТЕЛЬНЫЙ	6	14	
341777102003	ПРОВОД СОЕДИНИТЕЛЬНЫЙ	6	14	
768561206301	ПРОВОД СОЕДИНИТЕЛЬНЫЙ	6	14	
908085701190	ПРОФИЛЬ ЗАЩИТНЫЙ КИ-100 ТО РБ 190233408.002-2004 L=1190	4	05	+
774669100300	ПРОФИЛЬ РУЧКИ	3	21	+
730152700600	ПЕТЛЯ НИЖНЯЯ	2	51	+
730152700601	ПЕТЛЯ НИЖНЯЯ	2	51	+
730152700604	ПЕТЛЯ НИЖНЯЯ	2	51	+
730152701100	ПЕТЛЯ СРЕДНЯЯ	2	43	+
281411102700	ПЛАСТИНА	2	12	+
281411102700	ПЛАСТИНА	4	12	+
071469100202	ПОДУШКА	4	01	+
202013000600	ПРОБКА	3	11	+
202013000606	ПРОБКА	3	11	+
202013000608	ПРОБКА	3	11	+
202013000609	ПРОБКА	3	11	+
301413205400	ПРОБКА	3	17	+
301413205406	ПРОБКА	3	17	+
301413205408	ПРОБКА	3	17	+
301413205409	ПРОБКА	3	17	+
341777109100	ПРОВОД ЗАЗЕМЛЕНИЯ	6	03	
768561206200	ПРОВОД ЗАЗЕМЛЕНИЯ	6	03	
341777109100	ПРОВОД ЗАЗЕМЛЕНИЯ	7	01	
768561206200	ПРОВОД ЗАЗЕМЛЕНИЯ	7	01	
064746100301	РЕЛЕ ПУСКОВОЕ РТС (ЕПВА 000200.000)	9	05	+
775375700500	РУЧКА ТЕРМОРЕГУЛЯТОРА	5	08	+
730365800800	РУЧКА-СКОБА СОСТАВНАЯ	3	18	+
730365800801	РУЧКА-СКОБА СОСТАВНАЯ	3	18	+
730365800802	РУЧКА-СКОБА СОСТАВНАЯ	3	18	+
000011101000	СКОБА (ЕПВА.000111.010)	9	06Б	+
769748201201	СОСУД	2	14	+

Продолжение таблицы 8

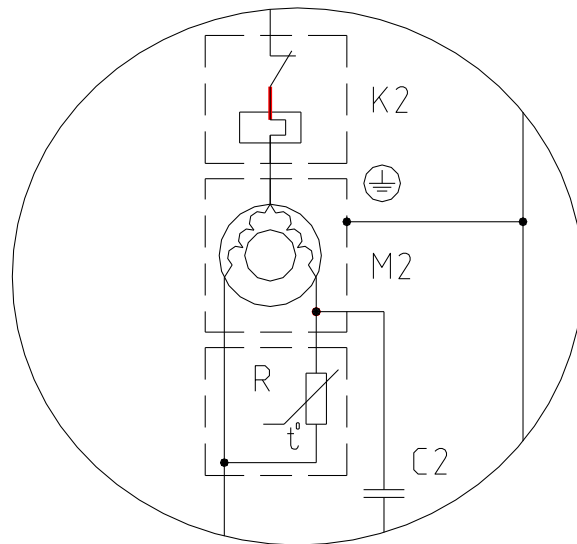
Код	Наименование	Номер рисунка	Номер позиции	З/ч
769748402200	СОСУД	4	03	+
000011101000	СКОБА	7	09	+
908081450510	ТЕРМОРЕГУЛЯТОР 077В3510 ТТ-0049-2009 Ф.DANFOSS	5	05	+
904211900186	ТЕРМОРЕГУЛЯТОР 077В3561 ТТ-0049-2009 Ф.DANFOSS	5	05	+
774712100200	ТРУБКА ЗАПРАВОЧНАЯ	4	10	+
774651600800	УГОЛОК	2	02	+
769748900114	УПЛОТНИТЕЛЬ	3	02	+
769748901615	УПЛОТНИТЕЛЬ	3	02	+
769748900117	УПЛОТНИТЕЛЬ	3	04	+
769748901618	УПЛОТНИТЕЛЬ	3	04	+
773434800900	УПОР ЗАДНИЙ	2	27	+
773434800300	УПОР ЗАДНИЙ	2	27	+
773434802900	УПОР ЗАДНИЙ	2	27	+
000011001000	ФИКСАТОР (ЕПВА.000110.010)	9	02А	+
202500403200	ФОРМА ДЛЯ ЛЬДА	2	20	+
000011001000	ФИКСАТОР	7	02А	+
371325105000	ФИЛЬТР-ОСУШИТЕЛЬ	4	07	+
073103012600	ХОМУТ	9	06	+
-	ШАЙБА 8.65Г.016 ГОСТ 10463-81	9	10	+
-	ШАЙБА СТОРПОРНАЯ	8	06	+
730144402700	ШКАФ	2	17	+
730144402702	ШКАФ	2	17	+
730144402703	ШКАФ	2	17	+
730144402704	ШКАФ	2	17	+
730144402705	ШКАФ	2	17	+
730144402710	ШКАФ	2	17	+
764114900115	ШНУР ПИТАНИЯ	8	01	+
991286836022	ШАЙБА 4 65Г 019 ГОСТ 6402-70	5	10	+
401325104600	ШАЙБА КРЕПЕЖНАЯ	2	24	+
764114900400	ШНУР ПИТАНИЯ	6	01	+
764114900408	ШНУР ПИТАНИЯ	6	01	+
764114900416	ШНУР ПИТАНИЯ	6	01	
764114900103	ШНУР ПИТАНИЯ	8	01	+
764114900107	ШНУР ПИТАНИЯ	8	01	+
768562104100	ЭЛЕКТРОПРОВОДКА	5	02	+
768562104101	ЭЛЕКТРОПРОВОДКА	5	02	+
768562104102	ЭЛЕКТРОПРОВОДКА	5	02	+
908082514432	ЭМБЛЕМА 144-32	3	17А	+
908082514433	ЭМБЛЕМА 144-33	3	17А	+
908082519033	ЭМБЛЕМА 190-33	5	07	+

Приложение А

Схемы электрические



А вариант

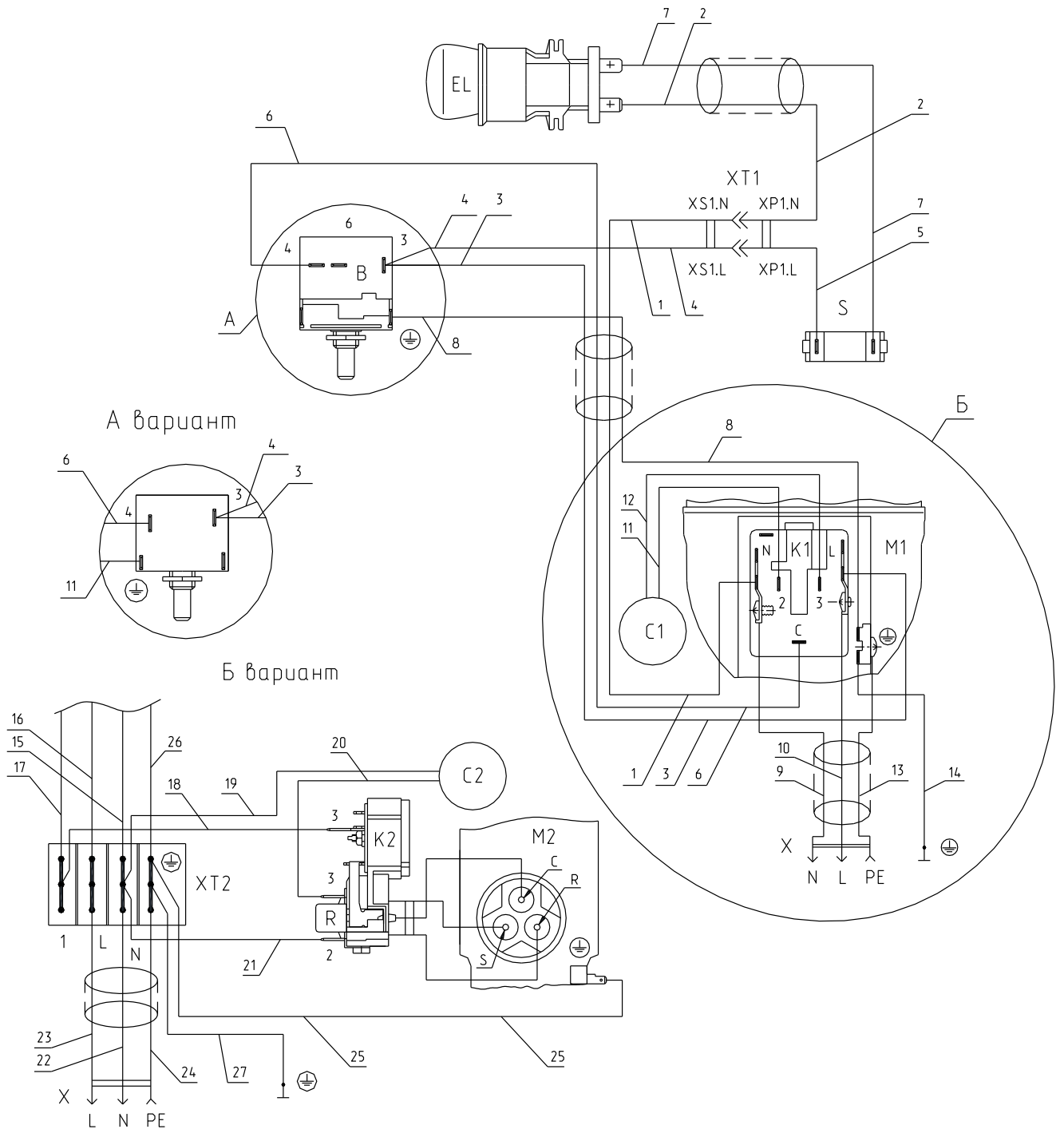


Перечень элементов указан в таблице А.1.

Рисунок А.1 - Схема электрическая принципиальная

Таблица А.1

Поз. обозн.	Наименование	Кол.	Примечание
В	Терморегулятор 077В3561 ТТ-0049-2009 ф. "Danfoss" или Терморегулятор К59-S6073 ТТ-0097-2009 ф. "Invensys"	1	
С1	Конденсатор В32356В5405J52 ТТ-0643-2016 ф. "EPCOS" или Конденсатор D78S-450-4 исполнения "К" ТТ-0649-2016 ЗАО "FINOTEC"	1	
С2	Конденсатор В32356В5405J55 ТТ-0643-2016 ф. "EPCOS" или Конденсатор D78S-450-4 исполнения "К-1" ТТ-0649-2016 ЗАО "FINOTEC"	1	
EL	Лампа РН 230-240-15Х ТУ ВУ200007197.059-2005	1	
К1	Блок пускозащитный типа 09LPC ТУ ВУ 100010198.076-2011	1	
К2	Реле РКТХ ТУ ВУ 100010198.076-2011	1	
М1	Электродвигатель компрессора серии СТС ТУ ВУ 100010198.076-2011	1	
М2	Электродвигатель компрессора серии СТВ ТУ ВУ 100010198.076-2011	1	
Р	Реле РТ2 ТУ ВУ 100010198.076-2011	1	
С	Выключатель WP7.2.4.8 ТТ-0007-2009 ф. "ELWAT" или Выключатель ВК70-2 ТУ ВУ 600066646.110-2008	1	
Х	Вилка опрессованная 007-16-250-60227 IEC 53 3x0.75-1.8-Б1-1 ТУ ВУ 700063643.001-2010 или Вилка опрессованная S.22-16-250-H05VV-F 3G 0.75-1.8 ТТ- 0204-2011 ф. "Patelec Elpena"	1	



Соединения проводов указаны в таблице А.2.

Рисунок А.2 - Схема электрическая соединений



Таблица А.2

Номер провода	Откуда идет	Куда поступает	Цвет изоляции	Примечание
1	Клемма N блока пускозащитного К1	Контакт XS1.N	Голубой	
2	Контакт XP1.N	Контакт лампы EL	Голубой	
3	Клемма L блока пускозащитного К1	Контакт 3 терморегулятора В	Коричневый	
4	Контакт 3 терморегулятора В	Контакт XS1.L	Коричневый	
5	Контакт XP1.L	Контакт выключателя S	Коричневый	
6	Контакт 4 терморегулятора В	Клемма C блока пускозащитного К1	Черный	
7	Контакт выключателя S	Контакт лампы EL	Черный	
8	Клемма ⊕ компрессора M1	Контакт ⊕ терморегулятора В	Зелено-желтый	
9	Штырь вилки N	Контакт N блока пускозащитного К1	Голубой	
10	Штырь вилки L	Контакт L блока пускозащитного К1	Коричневый	
11	Клемма 2 блока пускозащитного К1	Конденсатор C1	Голубой	
12	Клемма 3 блока пускозащитного К1	Конденсатор C1	Коричневый	
13	Гнездо вилки PE	Контакт ⊕ компрессора M1	Зелено-желтый	
14	Клемма ⊕ компрессора M1	Контакт ⊕ шкафа	Зелено-желтый	
15	Контакт XT2.N	Контакт XS1.N	Голубой	
16	Контакт XT2.L	Контакт 3 терморегулятора В	Коричневый	
17	Контакт 4 терморегулятора В	Контакт XT2.1	Черный	
18	Контакт XT2.1	Клемма 3 реле K2	Черный	
19	Контакт XT2.N	Конденсатор C2	Голубой	
20	Клемма 3 реле R2	Конденсатор C2	Коричневый	
21	Контакт XT2.N	Клемма 2 реле R2	Голубой	
22	Штырь вилки N	Контакт XT2.N	Голубой	
23	Штырь вилки L	Контакт X2.L	Коричневый	
24	Гнездо вилки PE	Контакт XT2.⊕	Зелено-желтый	
25	Контакт XT2.⊕	Клемма ⊕ компрессора M2	Зелено-желтый	
26	Контакт XT2.⊕	Контакт ⊕ терморегулятора В	Зелено-желтый	
27	Контакт XT2.⊕	Контакт шкафа ⊕	Зелено-желтый	

## Приложение Б

## Конструктивные отличия холодильника

Таблица Б.1

Наименование модели						Примечание		
Холодильник - морозильник ХМ-3101-XXX						Цвет	Компрессор ЗАО „Атлант“	Класс энерго- потребления
Обозначение	Исполнение	Размеры, мм		Литера	Масса, кг			
		Н, мм	Н <sub>1</sub> , мм					
МКАУ.697124.38-000	ХМ-3101-000	1855±2	1278	A	72	белый	СТВ 87Н5-03	А
-010	ХМ-3101-010			A		бежевый		
-020	ХМ-3101-020			A		салатный		
-030	ХМ-3101-030			A		рубиновый		
-060	ХМ-3101-060			A		мокрый асфальт		
-080	ХМ-3101-080			A		серебро, RAL 7022		
-090	ХМ-3101-090			A		звездная пыль		
-100	ХМ-3101-100			A		белый	СТВ 87Н5	А+
-110	ХМ-3101-110			A		бежевый		
-120	ХМ-3101-120			A		салатный		
-130	ХМ-3101-130			A		рубиновый		
-160	ХМ-3101-160			A		мокрый асфальт		
-180	ХМ-3101-180			A		серебро, RAL 7022		
-190	ХМ-3101-190			A		звездная пыль		
-200	ХМ-3101-200			A		белый	СТС 87Н5-01	А++
-230	ХМ-3101-230			A		рубиновый		
-260	ХМ-3101-260			A		мокрый асфальт		
-280	ХМ-3101-280			A		серебро, RAL 7022		
-290	ХМ-3101-290			A		звездная пыль		

Приложение В  
Допустимые замены деталей

Таблица В.1

Но- мер ри- сун- ка	Но- мер пози- ции	Код	Наименование	Допустимая замена		Коли- чес- тво	Примечание
2	06	775080100200	ВИНТ РЕЗЬБОНАРЕЗАЮЩИЙ М6Х18	991297000700	ВИНТ РЕЗЬБОНАРЕЗАЮЩИЙ М6Х18 МКАУ.750801.002	4	
	23	775080100100	ВИНТ САМОНАРЕЗАЮЩИЙ 4,2Х14	301113000700	ВИНТ	13	
	47	908081700133	ВЫКЛЮЧАТЕЛЬ WP 7.2.4,8	908081700128	ВЫКЛЮЧАТЕЛЬ ВК 70-2 ТУ ВУ 600066646.110-2008	1	
3	17А	908082514433	ЭМБЛЕМА 144-33	908082514434	ЭМБЛЕМА ER1-ATL (144-33)	1	Внесена по д/з ОС
	20	773434802600	КРОНШТЕЙН РУЧКИ	773434802800	КРОНШТЕЙН РУЧКИ	2	Действует до 02.03.2018
		773434802602	КРОНШТЕЙН РУЧКИ	773434802802	КРОНШТЕЙН РУЧКИ	2	Действует до 02.03.2018
		773434802604	КРОНШТЕЙН РУЧКИ	773434802804	КРОНШТЕЙН РУЧКИ	2	Действует до 02.03.2018
	22	773434802601	КРОНШТЕЙН РУЧКИ	773434802801	КРОНШТЕЙН РУЧКИ	2	Действует до 02.03.2018
		773434802603	КРОНШТЕЙН РУЧКИ	773434802803	КРОНШТЕЙН РУЧКИ	2	Действует до 02.03.2018
773434802605		КРОНШТЕЙН РУЧКИ	773434802805	КРОНШТЕЙН РУЧКИ	2	Действует до 02.03.2018	
4	01	071469100200	ПОДУШКА	908081000010	ПОДУШКА	4	Действует до 08.05.2018
		071469100202	ПОДУШКА	908081000010	ПОДУШКА	4	
5	05	904211900186	ТЕРМОРЕГУЛЯТОР 077В3561 ТТ-0049-2009 Ф.DANFOSS	904211900190	ТЕРМОРЕГУЛЯТОР К59- S6073 ТТ-0097-2009 Ф.INVENSYS	1	
		908081450510	ТЕРМОРЕГУЛЯТОР 077В3510 ТТ-0049-2009 Ф.DANFOSS	908081450273	ТЕРМОРЕГУЛЯТОР К59- S1873 ТТ-0097-2009 Ф.INVENSYS	1	Действует до 04.03.2014
6	07	903555001595	ВИЛКА ОПРЕССОВАННАЯ S.22-16-250-H05VV-F 3G 0,75-1,8 ТТ-0204-2011 Ф.PATELEC ELPENA	903555001512	ВИЛКА ОПРЕССОВАННАЯ 40-16-250-60227 IEC 53 3Х0,75-1,8-Б1-1 ТУ ВУ 700063643.001-2010	1	

Продолжение таблицы В.1

Но- мер ри- сун- ка	Но- мер пози- ции	Код	Наименование	Допустимая замена	Коли- чес- тво	Примечание
				903555001513 ВИЛКА ОПРЕССОВАННАЯ 83-16-250-60227 IEC 53 3X0,75-1,8-Б1-1 ТУ ВУ 400083186.079-2011	1	
				903555001514 ВИЛКА ОПРЕССОВАННАЯ 57-16-250-60227 IEC 53 3X0,75-1,8-1-В2 ТУ ВУ 200194876.006-2007	1	
				903555001534 ВИЛКА ОПРЕССОВАННАЯ AU-003-16-250-H05VV-F 3G 0,75-1,8 ТТ-0319-2012 Ф. AURICH	1	
				903555001591 ВИЛКА ОПРЕССОВАННАЯ P-23-16-250-H05VV-F 3G 0,75-1,8 ТТ-0003-2010 Ф.START	1	
				903555001600 ВИЛКА ОПРЕССОВАННАЯ 40(007)-16-250-60227 IEC53 3X0.75-1.8-Б1-1ROHS ТУ ВУ 700063643.001-2010	1	
				903555001601 ВИЛКА ОПРЕССОВАННАЯ 83-16-250-60227 IEC53 3X0.75-1.8-Б1-1 ROHS ТУ ВУ 400083186.079-2011	1	
				903555001602 ВИЛКА ОПРЕССОВАННАЯ 57-16-250-60227 IEC53 3X0.75-1.8-1-В2ROHS ТУ ВУ 200194876.006-2007	1	
				906313000406 ВИЛКА ОПРЕССОВАННАЯ K5-16-250-60227 IEC 53 3X0,75-1,8-Б1-1 ТУ ВУ 200211944.007-2006	1	

Продолжение таблицы В.1

Но- мер ри- сун- ка	Но- мер пози- ции	Код	Наименование	Допустимая замена		Коли- чес- тво	Примечание
				906313000407	ВИЛКА ОПРЕССОВАННАЯ 007-16-250-60227 ИЕС 53 3X0,75-1,8-Б1-1 ТУ ВУ 700063643.001-2010	1	
	08	075815100200	ВИНТ	775815100302	Винт М4	1	
	09	075815100201	ВИНТ	775815100303	Винт М4	1	
	13	073531400400	ОСНОВАНИЕ	073531400900	ОСНОВАНИЕ	1	
	15	906260000016	КОНДЕНСАТОР D78S-450- 4 ИСПОЛНЕНИЯ "К-1" ТТ-0649-2016	906260000019	КОНДЕНСАТОР В32356В5405J53 ТТ-0643-2016 ф.ЕPCOS	1	
				906260000025	КОНДЕНСАТОР M78S-450- 4 ИСПОЛНЕНИЯ "К-1" ТУ 06-15 КЖИ.116.016ТУ	1	
7	16	903555001512	ВИЛКА ОПРЕССОВАННАЯ 40-16-250-60227 ИЕС 53 3X0,75-1,8-Б1-1 ТУ ВУ 700063643.001-2010	903555001507	ВИЛКА ОПРЕССОВАННАЯ К5-16-250-60227 ИЕС53 3X0.75-1.8-Б1-1 ТУ ВУ 200211944.007.2006	1	
				903555001513	ВИЛКА ОПРЕССОВАННАЯ 83-16-250-60227 ИЕС 53 3X0,75-1,8-Б1-1 ТУ ВУ 400083186.079-2011	1	
				903555001514	ВИЛКА ОПРЕССОВАННАЯ 57-16-250-60227 ИЕС 53 3X0,75-1,8-1-В2 ТУ ВУ 200194876.006-2007	1	
				906313000407	ВИЛКА ОПРЕССОВАННАЯ 007-16-250-60227 ИЕС 53 3X0,75-1,8-Б1-1 ТУ ВУ 700063643.001-2010	1	
		903555001595	ВИЛКА ОПРЕССОВАННАЯ S.22-16-250-H05VV-F 3G 0,75-1,8 ТТ-0204-2011 Ф.PATELEC ELPENA	903555001534	ВИЛКА ОПРЕССОВАННАЯ AU-003-16-250-H05VV-F 3G 0,75-1,8 ТТ-0319-2012 Ф. AURICH	1	По заказ-наряду

Продолжение таблицы В.1

Но- мер ри- сун- ка	Но- мер пози- ции	Код	Наименование	Допустимая замена		Коли- чес- тво	Примечание
				903555001591	ВИЛКА ОПРЕССОВАННАЯ Р-23-16-250-Н05VV-F 3G 0,75-1,8 ТТ-0003-2010 Ф.START	1	По заказ-наряду
8	04	073531400400	ОСНОВАНИЕ	073531400900	ОСНОВАНИЕ	1	Действует до 05.03.2018
	05	908082628178	КОНДЕНСАТОР D78С-450- 4 ИСП."В" ТУ 01-010.116.011 ТУ	908082628047	КОНДЕНСАТОР ДПС-0,45- 4 04.2 ИСП"В" ТУ 16-06 МКЖИ.673116.010 ТУ	1	Действует до 05.03.2018
				908082628056	КОНДЕНСАТОР К78-25-2В- 450В-А-4МКФ+-5% ТУ 6260-011-07613668-2005	1	Действует до 05.03.2018
				908082628174	КОНДЕНСАТОР Д78С-450- 4 ИСПОЛН. "В" ТУ 06-07 КЖИ.116.010 ТУ	1	Действует до 05.03.2018
	15	075815100201	ВИНТ	991284831443	ВИНТ В2.М4-8GX30.48.019 ГОСТ 17473-80	1	Действует до 05.03.2018
	16	075815100200	ВИНТ	991284831442	ВИНТ В2.М4- 8GX20.48.0112 ГОСТ 17473-80	1	Действует до 05.03.2018
	19	903555001512	ВИЛКА ОПРЕССОВАННАЯ 40-16-250-60227 ИЕС 53 ЗХ0,75-1,8-Б1-1 ТУ ВУ 700063643.001-2010	903555001507	ВИЛКА ОПРЕССОВАННАЯ К5-16-250-60227 ИЕС53 ЗХ0.75-1.8-Б1-1 ТУ ВУ 200211944.007-2006	1	Действует до 05.03.2018
				903555001513	ВИЛКА ОПРЕССОВАННАЯ 83-16-250-60227 ИЕС 53 ЗХ0,75-1,8-Б1-1 ТУ ВУ 400083186.079-2011	1	Действует до 05.03.2018
903555001514				ВИЛКА ОПРЕССОВАННАЯ 57-16-250-60227 ИЕС 53 ЗХ0,75-1,8-1-В2 ТУ ВУ 200194876.006-2007	1	Действует до 05.03.2018	

Продолжение таблицы В.1

Но- мер ри- сун- ка	Но- мер пози- ции	Код	Наименование	Допустимая замена		Коли- чес- тво	Примечание
		903555001591	ВИЛКА ОПРЕССОВАННАЯ P-23-16-250-H05VV-F 3G 0,75-1,8 ТТ-0003-2010 Ф.START	903555001534	ВИЛКА ОПРЕССОВАННАЯ AU-003-16-250-H05VV-F 3G 0.75-1.8 ТТ-0319-2012	1	Действует до 05.03.2018
				903555001595	ВИЛКА ОПРЕССОВАННАЯ S.22-16-250-H05VV-F 3G 0,75-1,8 ТТ-0204-2011 Ф.PATELEC ELPENA	1	Действует до 05.03.2018
		903555001600	ВИЛКА ОПРЕССОВАННАЯ 40(007)-16-250-60227 IEC53 3X0.75-1.8-B1-1ROHS	903555001602	ВИЛКА ОПРЕССОВАННАЯ 57-16-250-60227 IEC53 3X0.75-1.8-1-B2ROHS	1	Действует до 05.03.2018
9	02	073103101000	ДЕРЖАТЕЛЬ 103N1010	908081101437	ДЕРЖАТЕЛЬ RELIEF 103N1010	1	Применяется для ремонта Действует до 05.05.2014
	05	064746100301	РЕЛЕ ПУСКОВОЕ РТС (ЕПВА 000200.000)	908081101484	РЕЛЕ ПУСКОВОЕ РТС (103N0021)	1	Применяется для ремонта Действует до 06.05.2014
	14	908082628207	КОНДЕНСАТОР Д78С-450- 4 ИСП."Д" ТУ 06- 07КЖИ.116.010 ТУ	908082628051	КОНДЕНСАТОР ДПС-0,45- 4 04.2 ИСП"Д"ТУ16- 06МКЖИ.673116.010ТУ	1	Действует до 05.03.2014
				908082628177	КОНДЕНСАТОР D78C-450- 4 ИСП."D" ТУ 01-010.116.011 ТУ	1	Применяется для ремонта Действует до 05.05.2014
	15	903555001600	ВИЛКА ОПРЕССОВАННАЯ 40(007)-16-250-60227 IEC53 3X0.75-1.8-B1-1ROHS	903555001601	ВИЛКА ОПРЕССОВАННАЯ 83-16-250-60227 IEC53 3X0.75-1.8-B1-1	1	Действует до 05.03.2014
				903555001602	ВИЛКА ОПРЕССОВАННАЯ 57-16-250-60227 IEC53 3X0.75-1.8-1-B2	1	Действует до 05.03.2014

