

ОТКРЫТОЕ АКЦИОНЕРНОЕ ОБЩЕСТВО "АЙСБЕРГ"  
СМОЛЕНСКИЙ ЗАВОД ХОЛОДИЛЬНИКОВ

**ХОЛОДИЛЬНИК БЫТОВОЙ ЭЛЕКТРИЧЕСКИЙ**

**X-2414**

КАТАЛОГ ДЕТАЛЕЙ И СБОРОЧНЫХ ЕДИНИЦ

**0912.697113.013 КДС**

Содержание

1	Порядок пользования каталогом .....	3
2	Схема деления изделия на составные части .....	4
3	Иллюстрации и перечень сборочных единиц и деталей .....	5
4	Алфавитный указатель .....	14
	Приложение А Схемы электрические .....	17

## 1 Порядок пользования каталогом

Каталог деталей и сборочных единиц 0912.697113.013 ҚДС (далее – каталог) предназначен для составления заявок на запчасти, технического обслуживания и ремонта холодильников бытовых электрических КШ-235/22, Х-2008, Х-2414 (далее-холодильников).

Доза хладагента R 134a указана на табличке холодильника.

В каталоге принята сквозная нумерация рисунков и таблиц.

На рисунке 1 приведена схема деления изделия на составные части с указанием сборочных единиц.

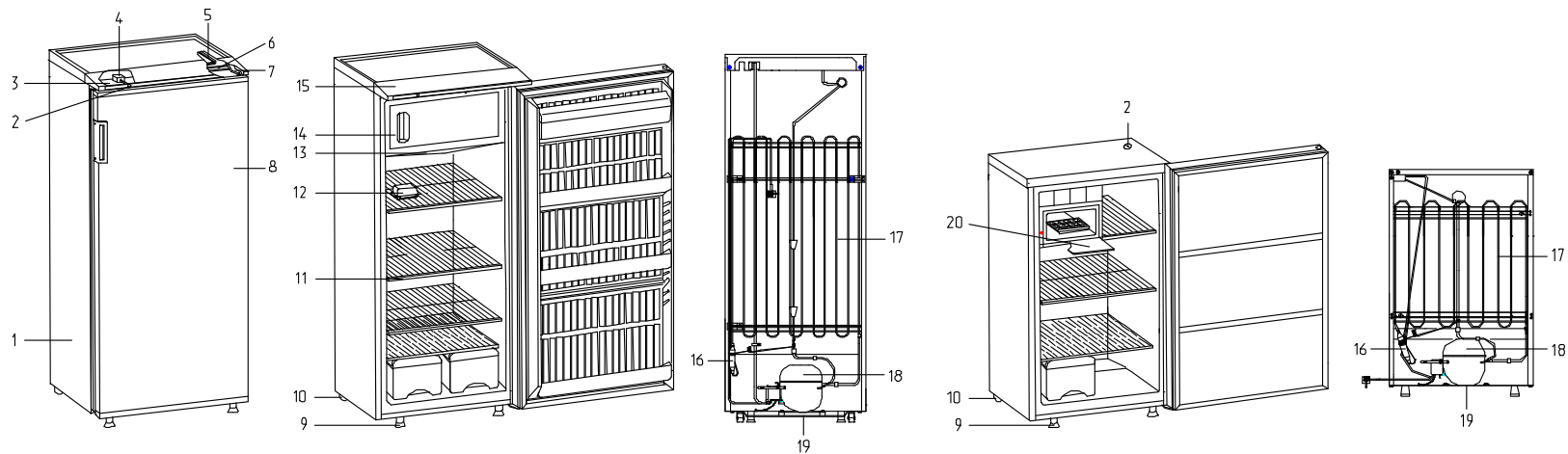
На рисунках 2 – 6 указаны сборочные единицы и детали, составляющие изделие, в аксонометрической проекции. Фигурными скобками на рисунках обозначены позиции деталей (сборочных единиц), входящих в сборочную единицу. В таблицах 1 - 5, следующих за рисунками, указаны: номер позиции, код, наименование детали, модель холодильника, примечание.

В алфавитном указателе (таблица 6) перечислены сборочные единицы, детали и стандартные изделия, указанные в таблицах 1-5.

В приложении А приведены схемы электрические.

Примечание – На запасные части поставляются детали обозначенные знаком “ + ”.

2 Схема деления изделия на составные части



Холодильники КШ-235/22, X-2414

Холодильник X-2008

- 1 - шкаф, 2 - ручка терморегулятора, 3 - кронштейн приборный, 4 - датчик-реле температуры, 5 - электропроводка,  
 6 - поперечина, 7 - кронштейн, 8 - дверь, 9 - ножка, 10 - ролик, 11 - полка, 12 - масленка, 13 - поддон, 14 - дверка с маской,  
 15 - панель лицевая, 16 - фильтр-осушитель, 17 - конденсатор, 18 - компрессор, 19 - основание, 20 - крышка.

Рисунок 1 - Холодильники

## 3 Иллюстрации и перечень сборочных единиц и деталей

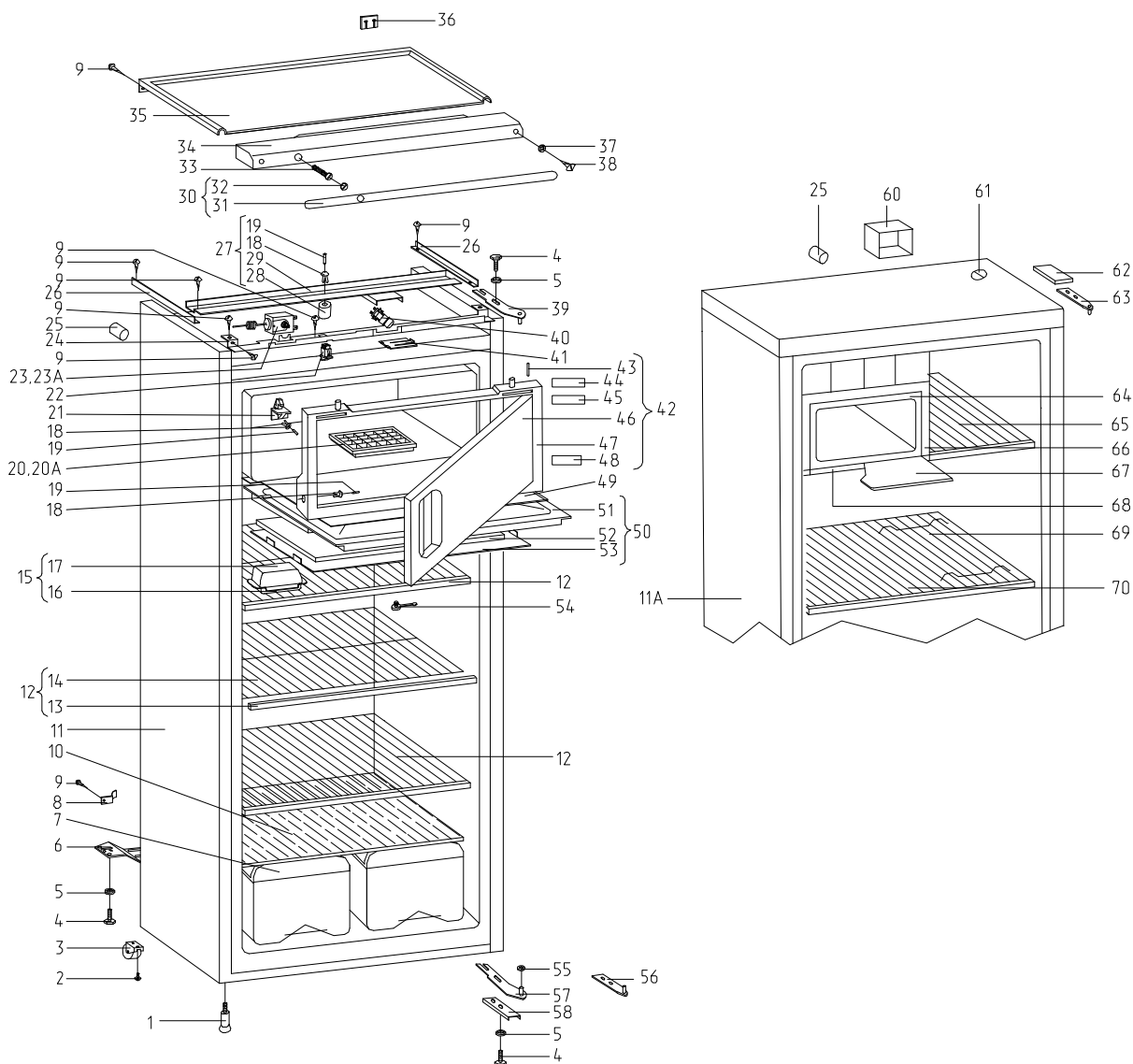


Рисунок 2 - Шкаф

Таблица 1 - Перечень сборочных единиц и деталей

Но- мер ри-	Но- мер пози-	Код	Наименование	Коли- чес- тво	Примечание	З/Л
2	01	650460040000	НОЖКА	2		+
	02		ВИНТ В.М6-6gx12.58.099 ГОСТ 17473-80	2		
	03	652210000000	РОЛИК	2		+
	04		БОЛТ М6-6gx16.58.099 ГОСТ 7798-70	8		
	05		ШАЙБА А6.01.08кп.096 ГОСТ 11371-78	8		
	06	630131400201	ОСНОВАНИЕ	1		+
	07	673561500200	ВАННА	2		+
	08	681400260100	СКОБА	1	Для крепления провода	+
	09	991284831639	ШУРУП 2-4x13 ГОСТ 1144-80	17		
	10	674113100300	ПОЛКА	1		+

## Продолжение таблицы 1

Но- мер ри-	Но- мер пози-	Код	Наименование	Коли- чес- тво	Примечание	Э/ч
	11	669746901001	ШКАФ	1		+
	12	669748500601	ПОЛКА	2		
	13	674623100300	НАКЛАДКА	1		+
	14	669748500501	ПОЛКА	1		+
	15	301543108100	МАСЛЕНКА	1		+
	16	301543108700	МАСЛЕНКА	1		+
	17	301543108800	КРЫШКА МАСЛЕНКИ	1		+
	18	689690050000	БОНКА	6		
	19	689390020000	КЛИН	6		
	20	683570410000	ВАННОЧКА ДЛЯ ЛЬДА	1	Доп. замена на поз.20А	+
	20А	683570290000	ВАННОЧКА ДЛЯ ЛЬДА	1	Взамен поз.20	+
	21	681201010000	КРОНШТЕЙН	2		+
	22	908081700133	ВЫКЛЮЧАТЕЛЬ WP 7.2.4,8	1	Только в страны Дальнего Зарубежья	+
	23	908081415142	ДАТЧИК-РЕЛ.112-1М-1-1.1-6.3 ТУ 311-00227459.127-94	1	Доп. замена на поз. 23А	+
	23А	908081450019	ДАТЧИК-РЕЛЕ ТЕМПЕРАТУРЫ ТАМ112-1М-3-0.8-4.8-9-Б ТУ311-00227459.127-94	1	Взамен поз. 23 Действует до 18.11.2009	+
	23А	908081829689	ДАТЧИК-РЕЛЕ 077В3244	1	Взамен поз. 23	+
	24	630156101900	КРОНШТЕЙН ПРИБОРНЫЙ	1		+
	25	671411300200	ЗАГЛУШКА	1	В месте выхода тр. всас. из шкафа	+
	26	674542300800	УГОЛОК	2		+
	27	630156101800	ПОПЕРЕЧИНА	1		+
	28	682700210000	УПОР КОНДЕНСАТОРА	1		+
	29	630156101700	ПОПЕРЕЧИНА	1		+
	30	908082502417	КОМПЛЕКТ ФИРМЕННЫХ ТАБЛИЧЕК	1		+
	31		ЭМБЛЕМА 250-07	1		
	32	675431208101	ЭМБЛЕМА 250-05	1		+
	33	630365800400	РУЧКА ТЕРМОРЕГУЛЯТОРА	1		+
	34	673522401300	ПАНЕЛЬ ЛИЦЕВАЯ	1		+
	35	674551301000	КРЫШКА	1		+
	36	681190660000	ВСТАВКА	1		+
	37		ШАЙБА А4.01.08кп.096 ГОСТ 11371-78	2	Для крепления панели лицевой	
	38		ШУРУП 2-4х16 ГОСТ 1144-80	2		
	39	651200510000	КРОНШТЕЙН	1		+
	40	371327504001	ПАТРОН Е14 К-001 4.8	1		+
	41	673543600100	ПЛАФОН	1		+
	42	669748900300	ДВЕРКА С МАСКОЙ	1		+
	43	682050240000	ОСЬ	2		+
	44	682710040000	ФИКСАТОР	1		+
	45	673521401200	КРЫШКА	1		+
	46	673521401300	ДВЕРКА	1		+

Продолжение таблицы 1

Но- мер ри-	Но- мер пози-	Код	Наименование	Коли- чес- тво	Примечание	Э/ч
	47	673522400500	МАСКА	1		+
	48	674115600100	ПРОКЛАДКА	1		+
	49	673521401400	ВСТАВКА	1		+
	50	669748400100	ПОДДОН	1		+
	51	673521402200	ПОДДОН	1		+
	52	674115100100	ТЕПЛОИЗОЛЯЦИЯ ПОДДОНА	1		+
	53	673521402300	ОСНОВАНИЕ ПОДДОНА	1		+
	54	683220170000	ПРОБКА	1	В поддон	+
	55	689500110000	ШАЙБА	1		+
	57	651200510000	КРОНШТЕЙН	1	Действует до 22.11.2006	+
	57	651200510100	КРОНШТЕЙН	1		+
	58	681201490000	КРОНШТЕЙН	1		+

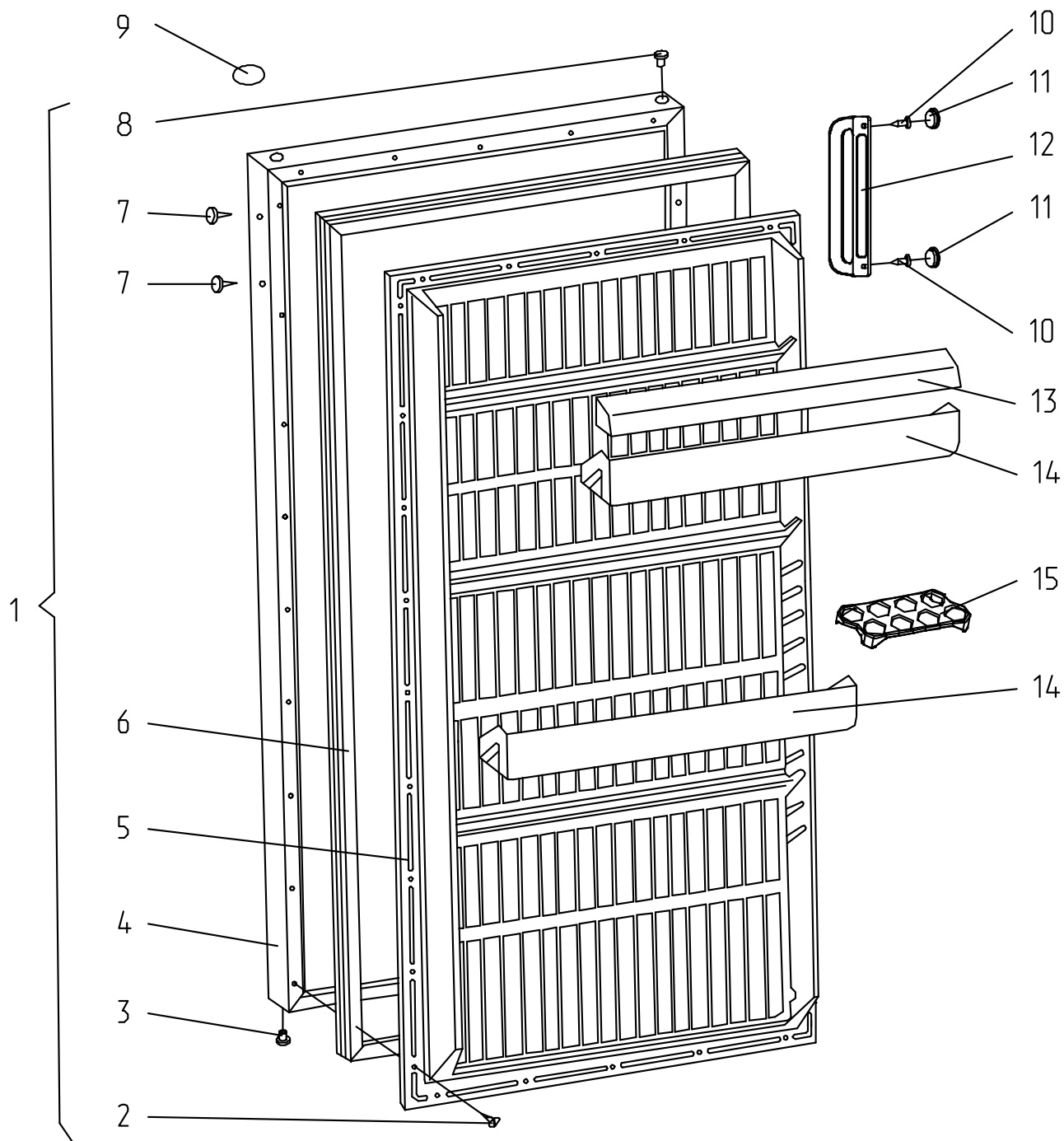


Рисунок 3 - Дверь

Таблица 2 - Перечень сборочных единиц и деталей

Но- мер ри-	Но- мер пози-	Код	Наименование	Коли- чес- тво	З/ч
3	01	630534105700	ДВЕРЬ	1	+
	02	991284831639	ШУРУП 2-4x13 ГОСТ 1144-80	26	
	03	682120280100	ВТУЛКА	2	+
	04	630534105800	КОРПУС ДВЕРИ	1	+
	05	674511200500	ПАНЕЛЬ ДВЕРИ	1	+
	06	630531201200	УПЛОТНИТЕЛЬ	1	+
	07	202013000600	ПРОБКА	2	+
	08	683220190000	ЗАГЛУШКА	2	+



Продолжение таблицы 2

Но- мер ри-	Но- мер пози-	Код	Наименование	Коли- чес- тво	Э/ч
	10	202413000700	ВИНТ	2	+
	11	280413100400	ЗАГЛУШКА	2	+
	12	675372100200	РУЧКА-СКОБА	1	+
	13	673521401500	КРЫШКА	1	+
	14	674553501500	ПОЛКА	3	+
	15	673522300100	ВКЛАДЫШ ДЛЯ ЯИЦ	2	+

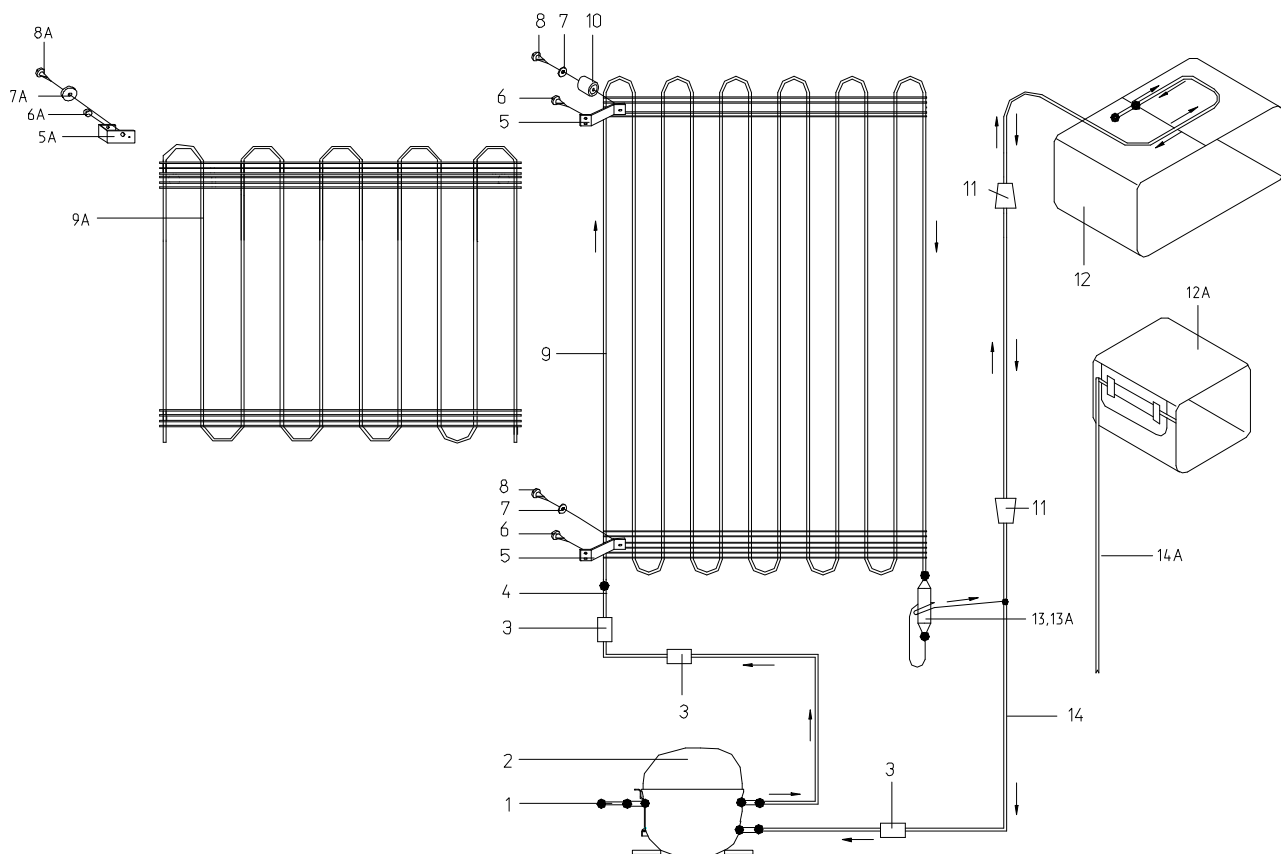


Рисунок 4 - Схема холодильного агрегата

Таблица 3 - Перечень сборочных единиц и деталей

Но- мер ри-	Но- мер пози-	Код	Наименование	Коли- чес- тво	Примечание	З/ч
4	01	674712500500	ТРУБКА ЗАПРАВОЧНАЯ	1		+
	02	069744101306	КОМПРЕССОР С-КМ100Н5-10	1	С комплектом монтажных частей №1	+
	03	281410003700	ДЕМПФЕР	3		+
	04	674734101900	ТРУБКА НАГНЕТАНИЯ	1		+
	05	674522202500	КРОНШТЕЙН КРЕПЛЕНИЯ КОНДЕНСАТОРА	3		+
	06	991284831639	ШУРУП 2-4x13 ГОСТ 1144-80	6		
	07	675849100300	ШАЙБА	3		+
	08		ШУРУП 2-4x20 ГОСТ 1144-80	3		
	09	630256200400	КОНДЕНСАТОР	1		+
	10	682700210000	УПОР КОНДЕНСАТОРА	2		+
	11		МАТЕРИАЛ "ИЗОНЕЛ" ППЭ Ж-О d 3018 ТУ РБ 2244-057-002033-87-2002 l=(40+-5) мм	2		
	12	669743100900	ИСПАРИТЕЛЬ	1		+
	13	371325105000	ФИЛЬТР-ОСУШИТЕЛЬ	1	Доп. зам. на поз.13А	+
	13А		ФИЛЬТР-ОСУШИТЕЛЬ 13,5ХН6 4,8x1,9	1	Взамен поз.13	
14	630238102100	ТРУБКА ВСАСЫВАЮЩАЯ	1			

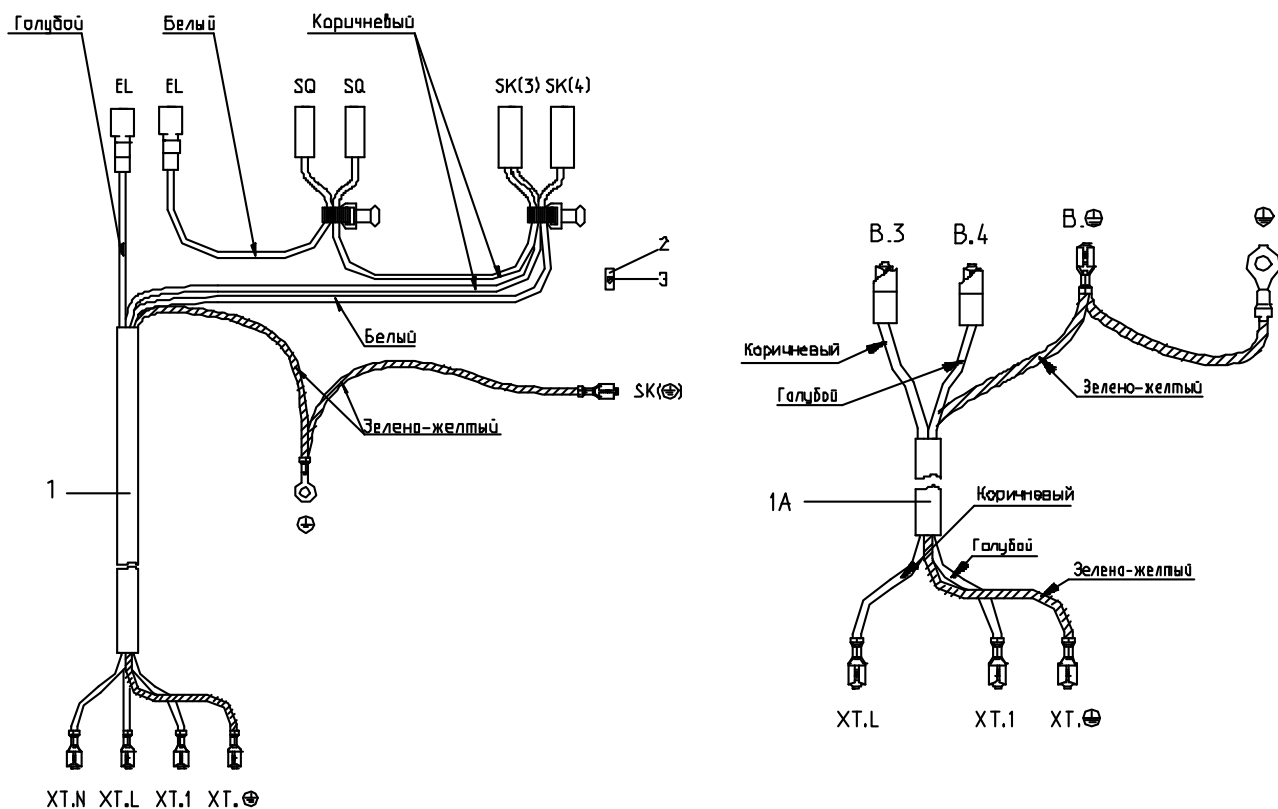


Рисунок 5 - Электропроводка

Таблица 4 - Перечень сборочных единиц и деталей

Но- мер ри-	Но- мер пози-	Код	Наименование	Коли- чес- тво	З/Ч
5	01	668562102300	ЭЛЕКТРОПРОВОДКА	1	+
	02	681280140000	ПРИЖИМ	1	
	03		ВИНТ ВМ4-6gx16.58.099 ГОСТ 17473-80	1	

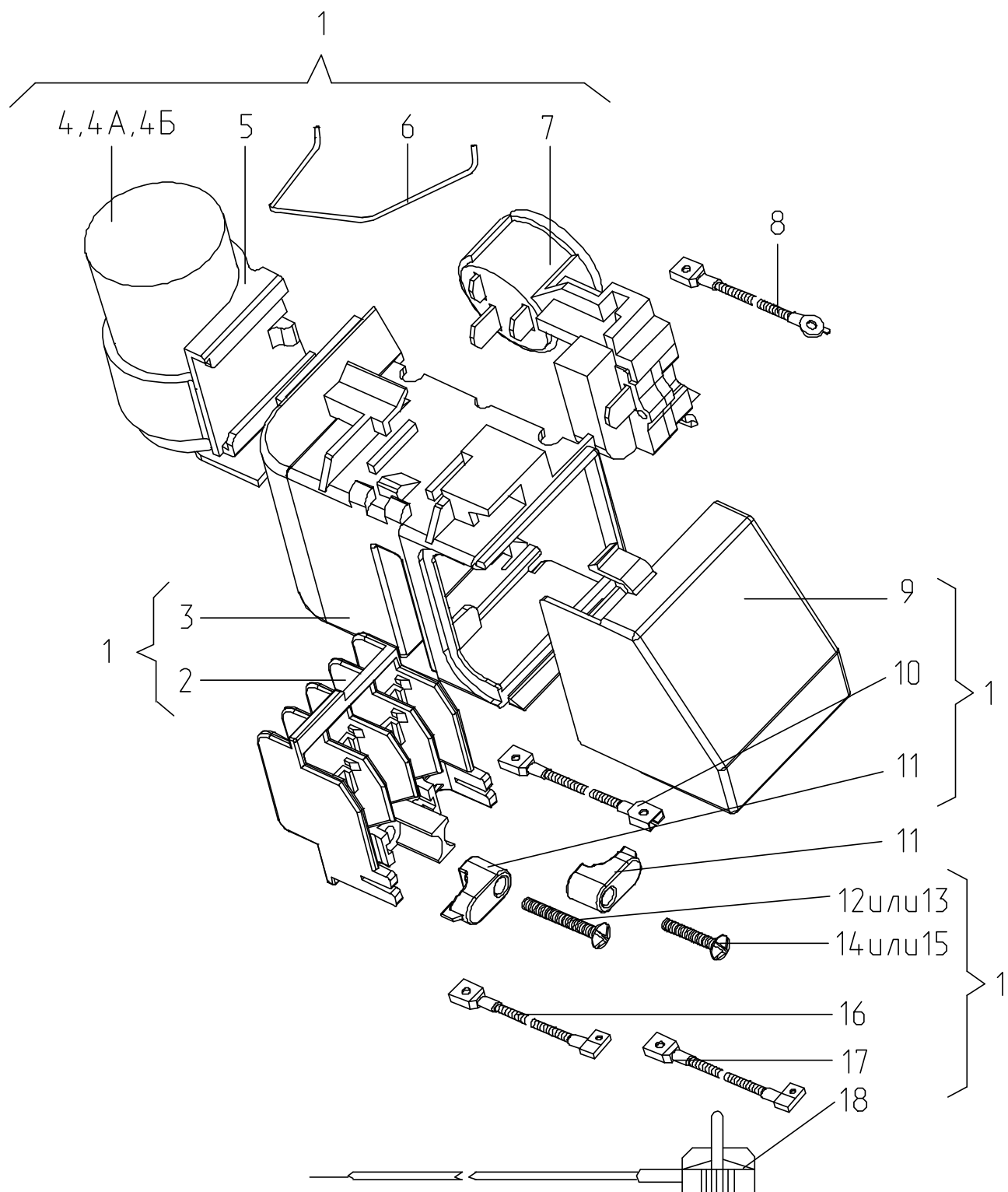


Рисунок 6 - Шнур питания

Таблица 5 - Перечень сборочных единиц и деталей

Но- мер ри-	Но- мер пози-	Код	Наименование	Коли- чес- тво	Примечание	З/ч
6	01	301437110100	ШНУР ПИТАНИЯ	1		+
	02	064114900600	ВСТАВКА	1		+
	03	073531400400	ОСНОВАНИЕ	1		+

Продолжение таблицы 5

Но-мер ри-	Но-мер пози-	Код	Наименование	Коли-чес-тво	Примечание	Э/ч
	04	908082628055	КОНДЕНСАТОР К78-25-2в-450В-А-3мкФ+-5% ТУ 6260-011-07613668-2005	1	Доп. замена на поз. 4А, 4Б	+
	04А	908082628090	КОНДЕНСАТОР К78-17-к-в-450В-3мкФ ТУ 6261-014-07594095-2006	1	Взамен поз. 4, 4Б	+
	04Б	908082628042	КОНДЕНСАТОР ДПС-0,45-3 исп."в" ТУ16-97 ДАИФ.673116.006 ТУ	1	Взамен поз. 4, 4А	+
	05	073431100100	КРОНШТЕЙН	1		+
	06	074674300200	ЗАЖИМ	1		+
	07	064746100100	БЛОК ПУСКОЗАЩИТНЫЙ 100	1		+
	08	281017109104	ПРОВОД ЗАЗЕМЛЕНИЯ	1		
	09	073531300300	КРЫШКА	1		+
	10	281017109106	ПРОВОД ЗАЗЕМЛЕНИЯ	1		
	11	075857300300	ПРИХВАТ	2		+
	12	991284831443	ВИНТ В2.М4-8gx30.48.019 ГОСТ 17473-80	1	Доп. замена на поз.13	
	13	075815100201	ВИНТ	1	Доп. замена на поз.12	
	14	991284831442	ВИНТ В2.М4-8gx20.48.0112 ГОСТ 17473-80	1	Доп. замена на поз.15	+
	15	075815100200	ВИНТ	1	Доп. замена на поз.14	
	16	068511900300	ПРОВОД СОЕДИНИТЕЛЬНЫЙ	1	Цвет провода - голубой	
	17	068511900301	ПРОВОД СОЕДИНИТЕЛЬНЫЙ	1	Цвет провода - черный (белый)	
	18	903555000203	ШНУР ПВС-ВП 3x0.75-250-007-10-1.9 ТО РБ 700063643.12-2004 (ГОСТ 28244-9)	1	Цвет шнура - белый	+

## 4 Алфавитный указатель

Перечень сборочных единиц и деталей, расположенных в алфавитном порядке, указан в таблице 6.

Таблица 6

Код	Наименование	Номер рисунка	Номер позиции	З/ч
064746100100	БЛОК ПУСКОЗАЩИТНЫЙ 100	6	07	+
-	БОЛТ М6-6gx16.58.099 ГОСТ 7798-70	2	04	
689690050000	БОНКА	2	18	
673561500200	ВАННА	2	07	+
683570410000	ВАННОЧКА ДЛЯ ЛЬДА	2	20	+
683570290000	ВАННОЧКА ДЛЯ ЛЬДА	2	20А	+
202413000700	ВИНТ	3	10	+
075815100201	ВИНТ	6	13	
075815100200	ВИНТ	6	15	
-	ВИНТ В.М6-6gx12.58.099 ГОСТ 17473-80	2	02	
991284831442	ВИНТ В2.М4-8gx20.48.0112 ГОСТ 17473-80	6	14	+
991284831443	ВИНТ В2.М4-8gx30.48.019 ГОСТ 17473-80	6	12	
-	ВИНТ ВМ4-6gx16.58.099 ГОСТ 17473-80	5	03	
673522300100	ВКЛАДЫШ ДЛЯ ЯИЦ	3	15	+
681190660000	ВСТАВКА	2	36	+
673521401400	ВСТАВКА	2	49	+
064114900600	ВСТАВКА	6	02	+
682120280100	ВТУЛКА	3	03	+
908081700133	ВЫКЛЮЧАТЕЛЬ WР 7.2.4,8	2	22	+
908081415142	ДАТЧИК-РЕЛ.112-1М-1-1.1-6.3 ТУ 311-00227459.127-94	2	23	+
908081829689	ДАТЧИК-РЕЛЕ 077В3244	2	23А	+
908081450019	ДАТЧИК-РЕЛЕ ТЕМПЕРАТУРЫ ТАМ112-1М-3-0.8-4.8-9-Б ТУ311-00227459.127-94	2	23А	+
673521401300	ДВЕРКА	2	46	+
669748900300	ДВЕРКА С МАСКОЙ	2	42	+
630534105700	ДВЕРЬ	3	01	+
281410003700	ДЕМПФЕР	4	03	+
671411300200	ЗАГЛУШКА	2	25	+
683220190000	ЗАГЛУШКА	3	08	+
280413100400	ЗАГЛУШКА	3	11	+
074674300200	ЗАЖИМ	6	06	+
669743100900	ИСПАРИТЕЛЬ	4	12	+
689390020000	КЛИН	2	19	
908082502417	КОМПЛЕКТ ФИРМЕННЫХ ТАБЛИЧЕК	2	30	+
069744101306	КОМПРЕССОР С-КМ100Н5-10	4	02	+
630256200400	КОНДЕНСАТОР	4	09	+
908082628042	КОНДЕНСАТОР ДПС-0,45-3 исп."в" ТУ16-97 ДАИФ.673116.006 ТУ	6	04Б	+
908082628090	КОНДЕНСАТОР К78-17-к-в-450В-3мкФ ТУ 6261-014-07594095-2006	6	04А	+
908082628055	КОНДЕНСАТОР К78-25-2в-450В-А-3мкФ+-5% ТУ 6260-011-07613668-2005	6	04	+
630534105800	КОРПУС ДВЕРИ	3	04	+
681201010000	КРОНШТЕЙН	2	21	+
651200510000	КРОНШТЕЙН	2	39	+
651200510000	КРОНШТЕЙН	2	57	+
651200510100	КРОНШТЕЙН	2	57	+

Продолжение таблицы 6

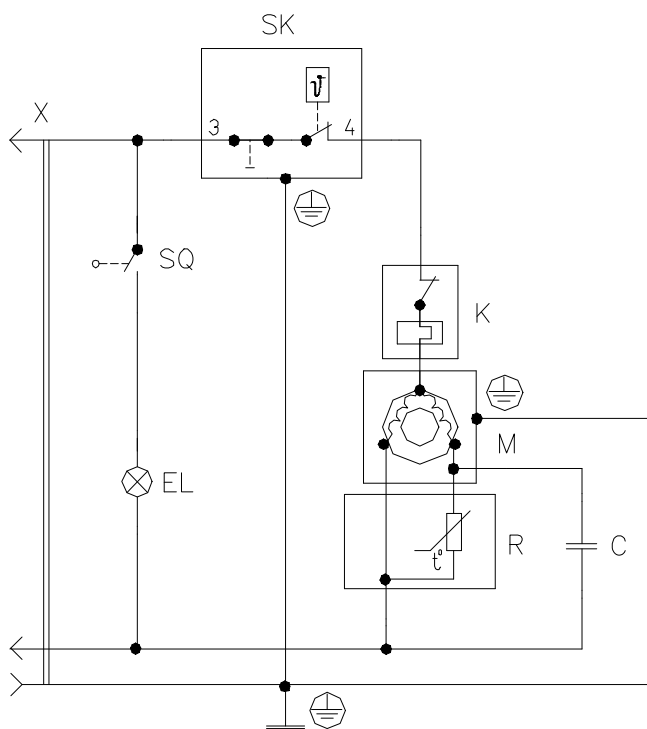
Код	Наименование	Номер рисунка	Номер позиции	3/4
681201490000	КРОНШТЕЙН	2	58	+
073431100100	КРОНШТЕЙН	6	05	+
674522202500	КРОНШТЕЙН КРЕПЛЕНИЯ КОНДЕНСАТОРА	4	05	+
630156101900	КРОНШТЕЙН ПРИБОРНЫЙ	2	24	+
674551301000	КРЫШКА	2	35	+
673521401200	КРЫШКА	2	45	+
673521401500	КРЫШКА	3	13	+
073531300300	КРЫШКА	6	09	+
301543108800	КРЫШКА МАСЛЕНКИ	2	17	+
673522400500	МАСКА	2	47	+
301543108100	МАСЛЕНКА	2	15	+
301543108700	МАСЛЕНКА	2	16	+
-	МАТЕРИАЛ "ИЗОНЕЛ" ППЭ Ж-О d 3018 ТУ РБ 2244-057-002033-87-2002 l=(40+-5) мм	4	11	
674623100300	НАКЛАДКА	2	13	+
650460040000	НОЖКА	2	01	+
630131400201	ОСНОВАНИЕ	2	06	+
073531400400	ОСНОВАНИЕ	6	03	+
673521402300	ОСНОВАНИЕ ПОДДОНА	2	53	+
682050240000	ОСЬ	2	43	+
674511200500	ПАНЕЛЬ ДВЕРИ	3	05	+
673522401300	ПАНЕЛЬ ЛИЦЕВАЯ	2	34	+
371327504001	ПАТРОН E14 K-001 4.8	2	40	+
673543600100	ПЛАФОН	2	41	+
669748400100	ПОДДОН	2	50	+
673521402200	ПОДДОН	2	51	+
674113100300	ПОЛКА	2	10	+
669748500601	ПОЛКА	2	12	
669748500501	ПОЛКА	2	14	+
674553501500	ПОЛКА	3	14	+
630156101800	ПОПЕРЕЧИНА	2	27	+
630156101700	ПОПЕРЕЧИНА	2	29	+
681280140000	ПРИЖИМ	5	02	
075857300300	ПРИХВАТ	6	11	+
683220170000	ПРОБКА	2	54	+
202013000600	ПРОБКА	3	07	+
281017109104	ПРОВОД ЗАЗЕМЛЕНИЯ	6	08	
281017109106	ПРОВОД ЗАЗЕМЛЕНИЯ	6	10	
068511900300	ПРОВОД СОЕДИНИТЕЛЬНЫЙ	6	16	
068511900301	ПРОВОД СОЕДИНИТЕЛЬНЫЙ	6	17	
674115600100	ПРОКЛАДКА	2	48	+
652210000000	РОЛИК	2	03	+
630365800400	РУЧКА ТЕРМОРЕГУЛЯТОРА	2	33	+
675372100200	РУЧКА-СКОБА	3	12	+
681400260100	СКОБА	2	08	+
674115100100	ТЕПЛОИЗОЛЯЦИЯ ПОДДОНА	2	52	+
630238102100	ТРУБКА ВСАСЫВАЮЩАЯ	4	14	
674712500500	ТРУБКА ЗАПРАВОЧНАЯ	4	01	+
674734101900	ТРУБКА НАГНЕТАНИЯ	4	04	+
674542300800	УГОЛОК	2	26	+
630531201200	УПЛОТНИТЕЛЬ	3	06	+
682700210000	УПОР КОНДЕНСАТОРА	2	28	+

## Продолжение таблицы 6

Код	Наименование	Номер рисунка	Номер позиции	З/ч
682700210000	УПОР КОНДЕНСАТОРА	4	10	+
682710040000	ФИКСАТОР	2	44	+
371325105000	ФИЛЬТР-ОСУШИТЕЛЬ	4	13	+
-	ФИЛЬТР-ОСУШИТЕЛЬ 13,5ХН6 4,8х1,9	4	13А	
689500110000	ШАЙБА	2	55	+
675849100300	ШАЙБА	4	07	+
-	ШАЙБА А4.01.08кп.096 ГОСТ 11371-78	2	37	
-	ШАЙБА А6.01.08кп.096 ГОСТ 11371-78	2	05	
669746901001	ШКАФ	2	11	+
903555000203	ШНУР ПВС-ВП 3х0.75-250-007-10-1.9 ТО РБ 700063643.12-2004 (ГОСТ 28244-9)	6	18	+
301437110100	ШНУР ПИТАНИЯ	6	01	+
991284831639	ШУРУП 2-4х13 ГОСТ 1144-80	2	09	
991284831639	ШУРУП 2-4х13 ГОСТ 1144-80	3	02	
991284831639	ШУРУП 2-4х13 ГОСТ 1144-80	4	06	
-	ШУРУП 2-4х16 ГОСТ 1144-80	2	38	
-	ШУРУП 2-4х20 ГОСТ 1144-80	4	08	
668562102300	ЭЛЕКТРОПРОВОДКА	5	01	+
675431208101	ЭМБЛЕМА 250-05	2	32	+
-	ЭМБЛЕМА 250-07	2	31	



Приложение А  
Схемы электрические

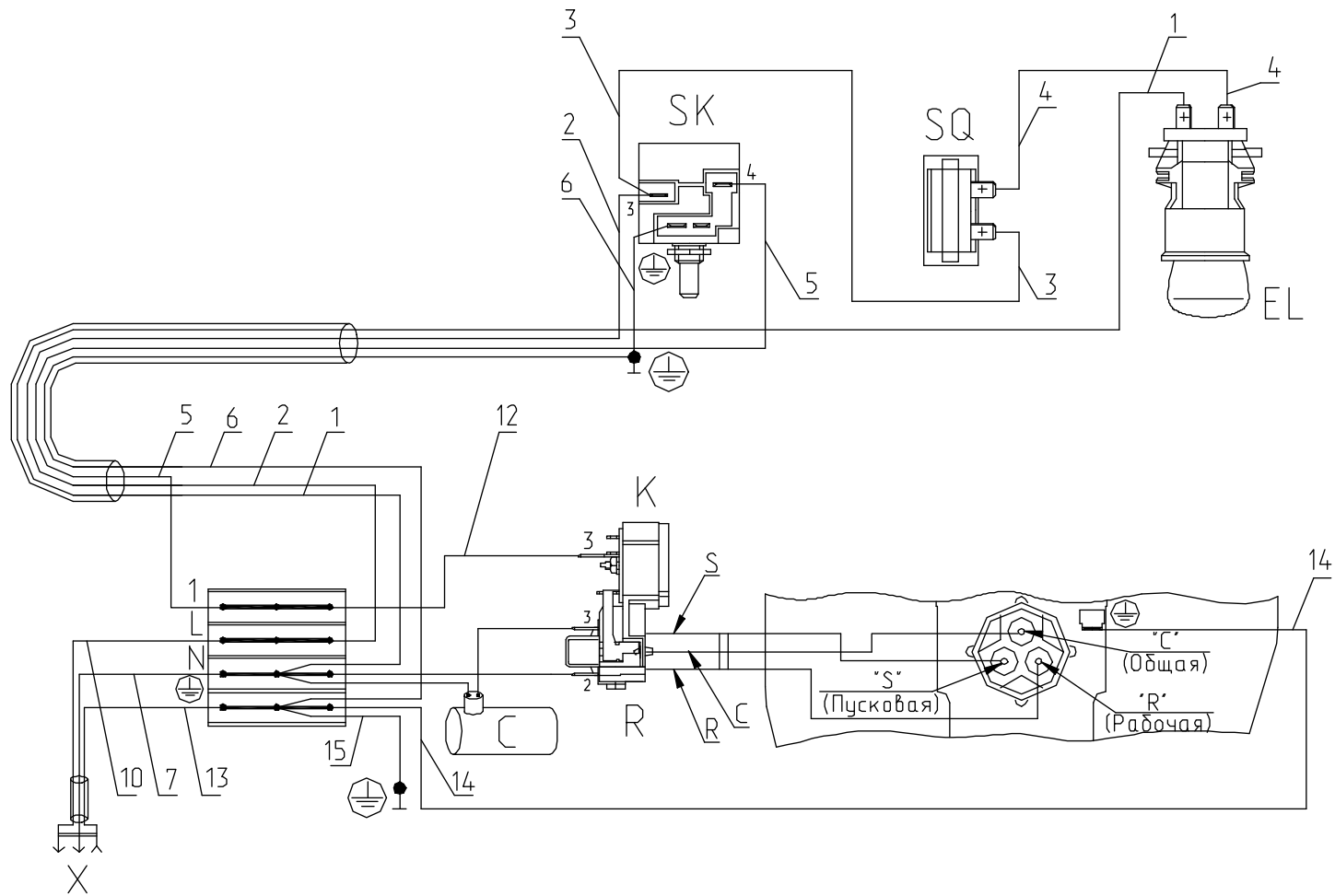


Перечень элементов указан в таблице А.1.

Рисунок А.1 - Схема электрическая принципиальная  
холодильников КШ-235/22, X-2414

Таблица А.1

Поз. обозн.	Наименование	Кол.	Примечание
SK	Датчик-реле температуры ТАМ112-1М-1-1.1-6.3 ТУ 311-00227459.127-94	1	
SQ	Выключатель WP7.1.4.8	1	Фирма "ELWAT"
EL	Лампа РН 230-240-15 ТУ ВУ200007197.059-2005	1	
K	Реле РКТ-1	1	
M	Компрессор С-КМ 100 Н5-10 ТУ РБ 0024.3352.015-98	1	
R	Реле РТ	1	
C	Конденсатор К87-25-2В-450В-А-3мкФ+5% ТУ 6260-011-07613668-2005, или конденсатор К87-17-к-В-450В-3мкФ ТУ 6261-014-07594095-2006, или конденсатор ДПС-0,45-3 исп. "В" ТУ 616-97 ДАИФ.673116.006 ТУ	1	
X	Шнур ПВС ВП 3х0,75-250-007-10-1.9 ГО-06-007-0003-2004	1	

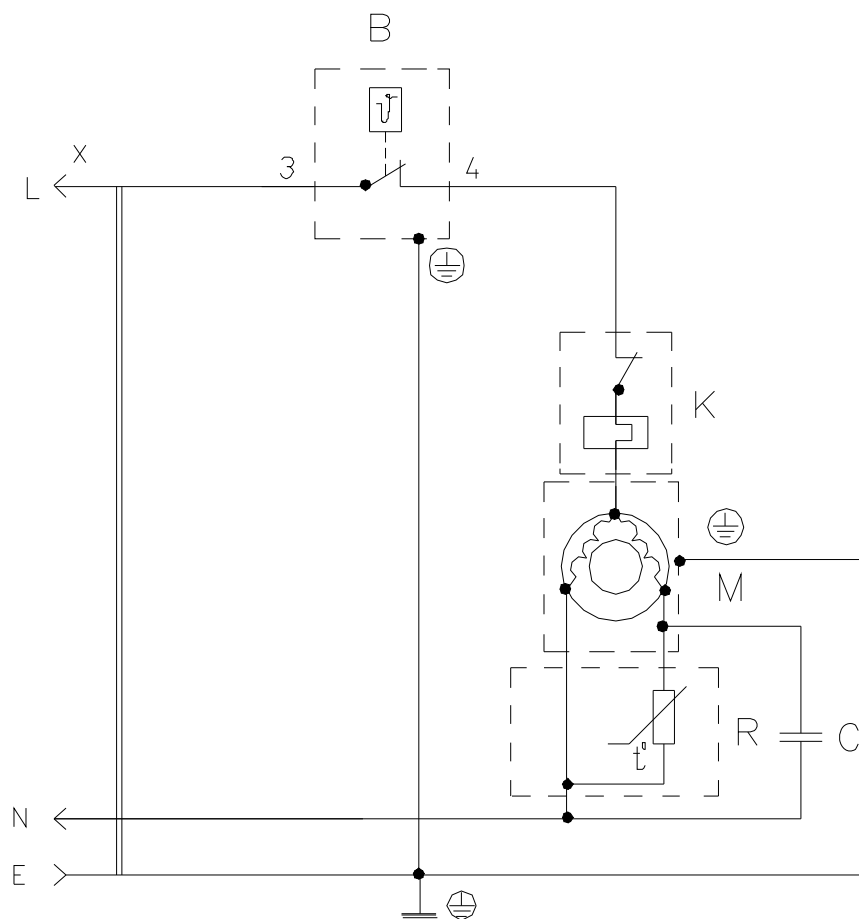


Соединения проводов указаны в таблице А.2.

Рисунок А.2 - Схема электрическая соединений холодильников КШ-235/22, X-2414

Таблица А.2

Номер провода	Откуда идет	Куда поступает	Цвет изоляции
1	Клемма N	Контакт лампы EL	Голубой
2	Клемма L	Контакт 3 датчика-реле температуры SK	Коричневый
3	Контакт 3 датчика-реле температуры SK	Контакт выключателя SQ	Коричневый
4	Контакт выключателя SQ	Контакт лампы EL	Белый
5	Клемма 1	Контакт 4 датчика-реле температуры SK	Белый
6	Клемма 	Контакт  датчика-реле температуры SK и шкафа	Зелено-желтый
7	Штырь вилки	Клемма N	Голубой
8	Клемма N	Контакт 2 позистора R	Голубой
9	Конденсатор C	Клемма N	Голубой
10	Штырь вилки	Клемма L	Коричневый
11	Конденсатор C	Контакт 3 позистора R	Коричневый
12	Клемма 1	Контакт реле K	Черный
13	Штырь вилки	Клемма 	Зелено-желтый
14	Клемма 	Контакт компрессора 	Зелено-желтый
15	Клемма 	Контакт шкафа 	Зелено-желтый

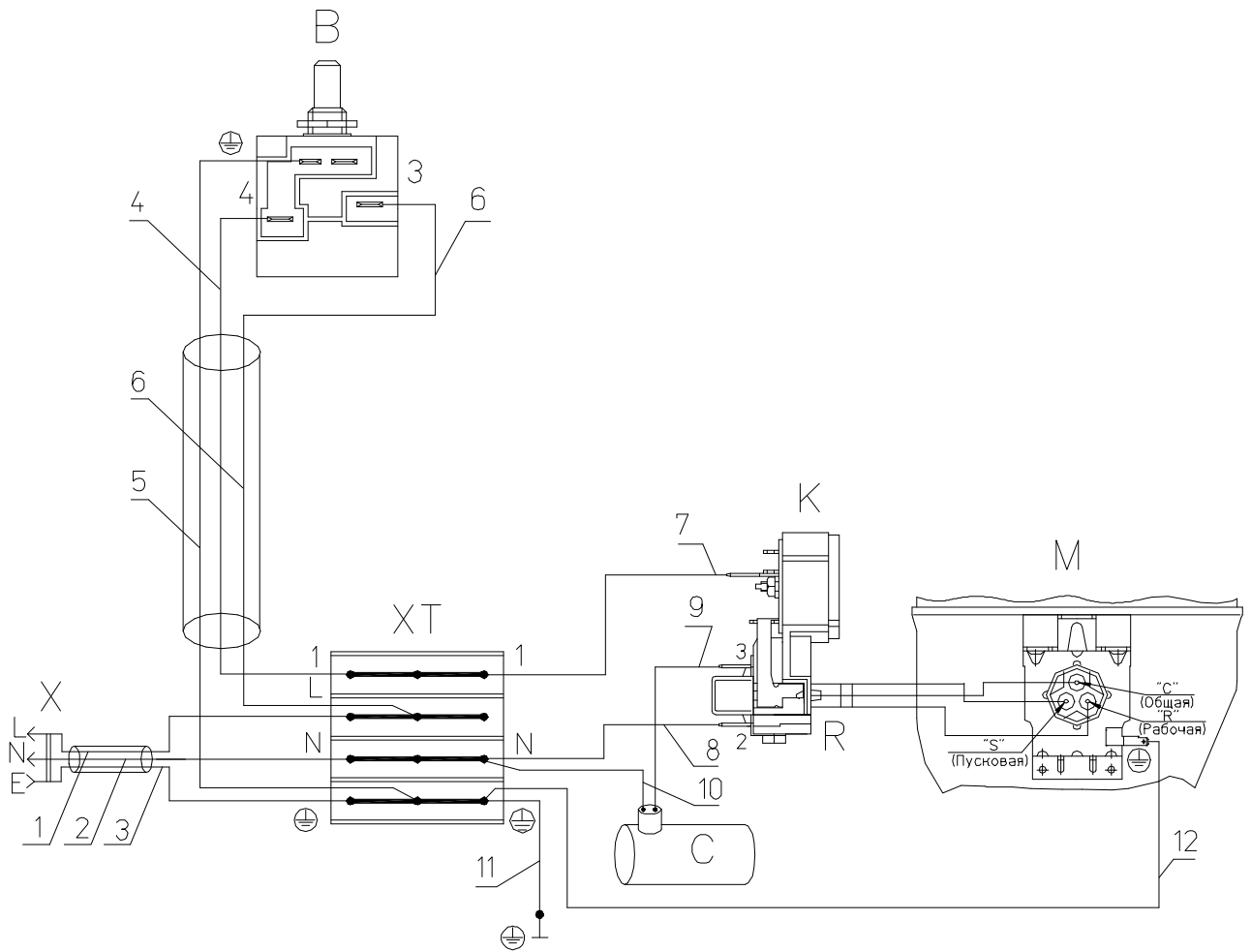


Перечень элементов указан в таблице А.3.

Рисунок А.3 - Схема электрическая принципиальная холодильника X-2008

Таблица А.3

Поз. обозн.	Наименование	Кол.
В	Датчик-реле температуры ТАМ 112-1М-1-0,8-6,3 ТУ 311-0227459.127-94	1
С	Конденсатор К87-25-2В-450В-А-3мкФ+5% ТУ 6260-011-07613668-2005, или конденсатор К87-17-к-В-450В-3мкФ ТУ 6261-014-07594095-2006, или конденсатор ДПС-0,45-3 исп. "В" ТУ 616-97 ДАИФ.673116.006 ТУ	1
К	Реле РКТ 1	1
М	Компрессор С-КМ 100 Н5-10 ТУ РБ 00243352.015-98	1
Р	Реле РТ	1
Х	Шнур ПВС ВП 3x0,75-250-007-10-1.9 ТО-06-007-0003-2004	1



Соединения проводов указаны в таблице А.4.

Рисунок А.4 - Схема электрическая соединений холодильника X-2008

Таблица А.4

Номер провода	Откуда идет	Куда поступает	Цвет изоляции
1	Штырь L вилки X	Клемма XT.L	Коричневый
2	Штырь N вилки X	Клемма XT.N	Голубой
3	Гнездо E вилки X	Клемма XT. 	Зелено-желтый
4	Контакт 4 датчика-реле температуры В	Клемма XT.1	Голубой
5	Контакт  датчика-реле температуры В	Клемма XT. 	Зелено-желтый
6	Контакт 3 датчика-реле температуры В	Клемма XT.L	Коричневый
7	Клемма XT.1	Контакт реле К	Белый (Черный)
8	Клемма XT.N	Контакт 2 позистора R	Голубой
9	Конденсатор С	Контакт 3 позистора R	Коричневый
10	Конденсатор С	Клемма XT.N	Голубой
11	Клемма XT. 	Контакт шкафа 	Зелено-желтый
12	Клемма XT. 	Контакт  компрессора М	Зелено-желтый

Лист регистрации изменений									
Изм.	Номера листов (страниц)				Всего листов (страниц) в докум.	№ докум.	Входящий № сопроводительного докум. и дата	Подп.	Дата
	измененных	замененных	новых	аннулированных					
					0912.697113.013 КДС				Лист
Изм.	Лист	№ докум.	Подп.	Дата					23