

ЗАКРЫТОЕ АКЦИОНЕРНОЕ ОБЩЕСТВО "АТЛАНТ"
ЗАВОД БЫТОВОЙ ТЕХНИКИ

МАШИНЫ СТИРАЛЬНЫЕ АВТОМАТИЧЕСКИЕ

СМА 70С107-XXX

КАТАЛОГ ДЕТАЛЕЙ И СБОРОЧНЫХ ЕДИНИЦ

МКАУ.332351.84 КДС

Содержание

1	Порядок пользования каталогом	3
2	Иллюстрации и перечень сборочных единиц и деталей	4
3	Алфавитный указатель	17
	Приложение А Схема электрическая принципиальная и соединений.....	21
	Приложение Б Допустимые замены деталей	25

1 Порядок пользования каталогом

Каталог деталей и сборочных единиц МКАУ.332351.84 ҚДС (далее - каталог) предназначен для составления заявок на запасные части, технического обслуживания и ремонта машин стиральных автоматических СМА 60У87-XXX, СМА 60У107-XXX, СМА 70С87-XXX, СМА 70С107-XXX (далее - машин).

В каталоге принята сквозная нумерация рисунков и таблиц.

На рисунках 1-5 указаны сборочные единицы и детали, составляющие изделие, в аксонометрической проекции. Фигурными скобками на рисунках обозначены позиции деталей или сборочных единиц, входящих в сборочную единицу, номер позиции которой вынесен за скобку. В таблицах 1-5 следующих за рисунками, указаны: номер рисунка, номер позиции, код, наименование детали, количество деталей в конкретной модели машины или в сборочной единице, если позиция сборочной единицы на рисунке вынесена за фигурную скобку; исполнения машины (при наличии), примечание. Исполнения не указываются, если сборочные единицы, детали или прочие изделия применяются во всех исполнениях машины.

В алфавитном порядке в таблице 6 перечислены сборочные единицы, детали и стандартные изделия, указанные в таблицах 1-5.

В приложении А на рисунке А.1 приведена схема электрическая принципиальная и соединений.

В приложении Б в таблице Б.1 указаны допустимые замены деталей, сборочных единиц, стандартных и покупных изделий.

Примечание – На запасные части поставляются детали обозначенные знаком «+».

2 Иллюстрации и перечень сборочных единиц и деталей

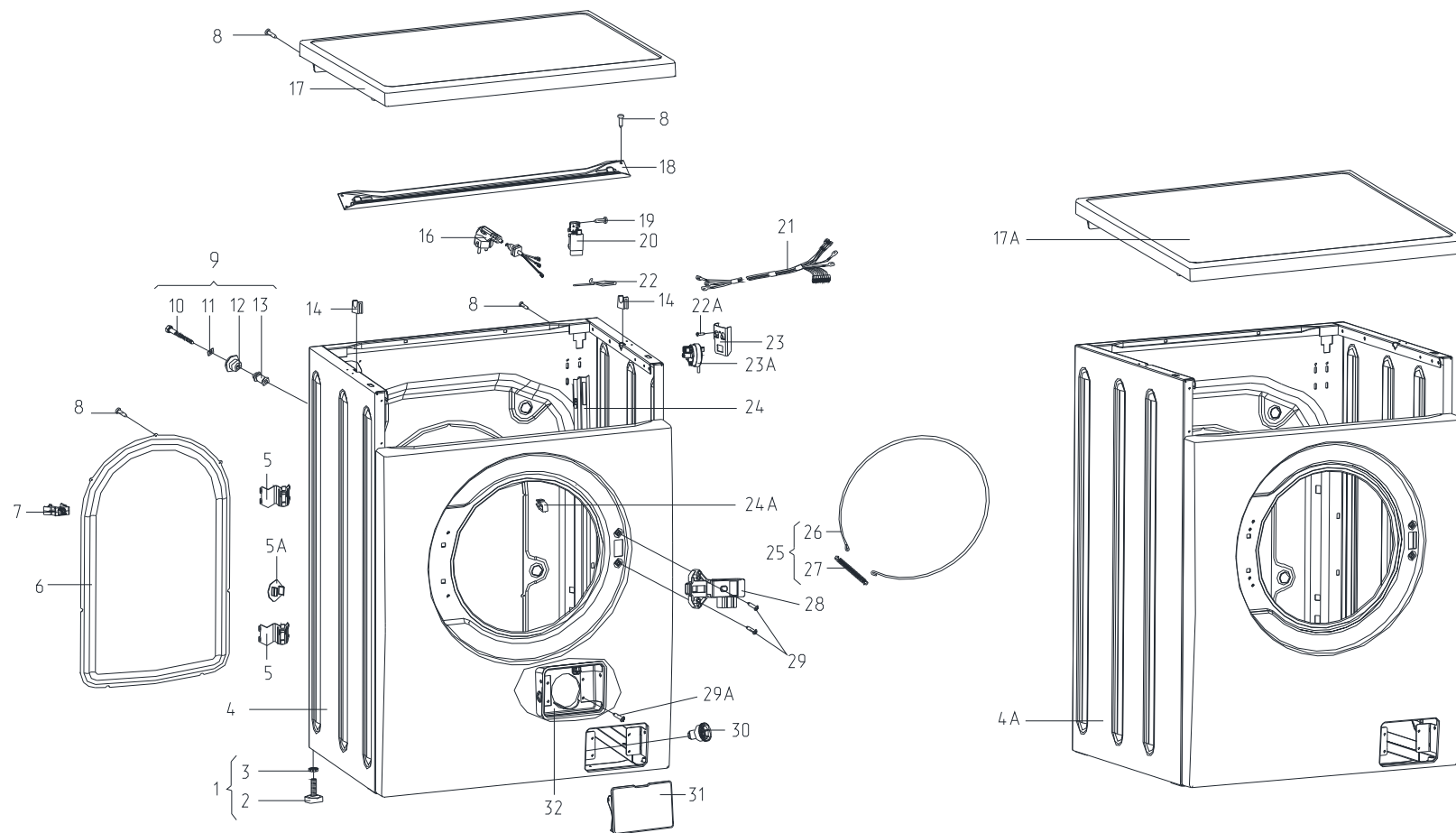


Рисунок 1 - Корпус

Таблица 1 - Перечень сборочных единиц и деталей

Но- мер ри- сун- ка	Но- мер пози- ции	Код	Наименование	Коли- чес- тво	Испол- нение	Примечание	З/ч
1		341777100800	Втулка	2		Применяются для ремонта совместно с вилкой опрессованной 903555001519	+
	01	730155500100	Ножка	4			+
	02	730131900200	Опора	1			+
	03	991283835043	Гайка М10-6Н.04.019 ГОСТ 5916-70	1		См. доп. замены	+
	04А	730144402201	Корпус	1			+
	05	775857700100	Держатель	2			+
	05А	771162100100	Заглушка	4		Применяется при эксплуатации машины вместо поз. 9	+
	06	773564100400	ПАНЕЛЬ ЗАДНЯЯ	1			+
	07	775858401400	Держатель	1			+
	08	991297000422	Винт ВZ 4.8x9.5 TC+Pz ART021291 TT-0094-2009 ф. TEVI	13		См. доп. замены	+
	09	730161100200	Винт блокировочный	4		Применяется при транспортировке машины. См. доп. замены	+
	10	991297000456	Винт В 6.3x100 TE с/б ART021294 TT-0094-2009 ф. TEVI	1		См. доп. замены	+
	11	071114100100	Шайба	1			+
	12	771215100100	Втулка	1			+
	13	771334100200	Втулка	1			+
	14	775318200200	Опора	2			+
	16	768563100700	Шнур сетевой	1	010	См. доп. замены	+
	16	768563100701	Шнур сетевой	1	000		+
	17А	730515600502	Крышка	1			+
	18	774532200700	Кронштейн	1			+
	19	991297000419	Винт ВZ 4.2x10 TC+Pz Z 18 ART021509 TT-0094-2009 ф. TEVI	2			+
	20	908092001040	Фильтр радиопомех LCR 095.21204.00 TT-0202-2009 ф. LCR Electronics (Kunshan) Co. LTD	1		См. доп. замены	+
	21	768562403000	Жгут	1	010		+
	21	768562403002	Жгут	1	000		+

Продолжение таблицы 1

Но-мер ри-сун-ка	Но-мер пози-ции	Код	Наименование	Коли-чес-тво	Испол-нение	Примечание	З/ч
	22	902224910109	Стяжка полиамидная 4-160967-2 ТТ-0143-2009 ф."АМР"	6		См. доп. замены	+
	22А	991297000530	Винт SF 4x10 TC+Pz ART021288 ТТ-0094-2009 ф.ТЕVI	1			+
	23	774532201100	Кронштейн	1			+
	23А	908092001790	Датчик-реле уровня HD 505 G U3 01 ТТ-0506-2012 ф.Metalflex	1		См. доп. замены	+
	23А	908092001802	Датчик-реле уровня HD 505 G D3 01 ТТ-0101-2009 ф."Metalflex"	1		См. доп. замены Действует до 23.11.2011	+
	23А	908092001804	Датчик-реле уровня HD 505GO104 ТТ-0306-2010 ф."Metalflex"	1		Действует до 05.11.2013	+
	24	774535600100	Короб	1			+
	24А	775858401500	Зажим	1			+
	25	730153100200	Стяжка-хомут	1			+
	26	775372500200	Хомут	1			+
	27	775355200300	Пружина	1			+
	28	908092001902	Электрозамок блокировки дверцы ZV-446 T2 ТТ-0104-2009 ф."Metalflex"	1		См. доп. замены	+
	29	991297000406	Винт EJ 4.5x12 TMT c/b+Ph2 ART021292 ТТ-0094-2009 ф.ТЕVI	2			+
	29А	991297000420	Винт PT 4x10 TC+Pz ART021290 ТТ-0094-2009 ф.ТЕVI	4			+
	30	775245900100	Пробка	1			+
	31	773522101800	Крышка фильтра	1			+
	32	773127300100	Короб фильтра	1			+

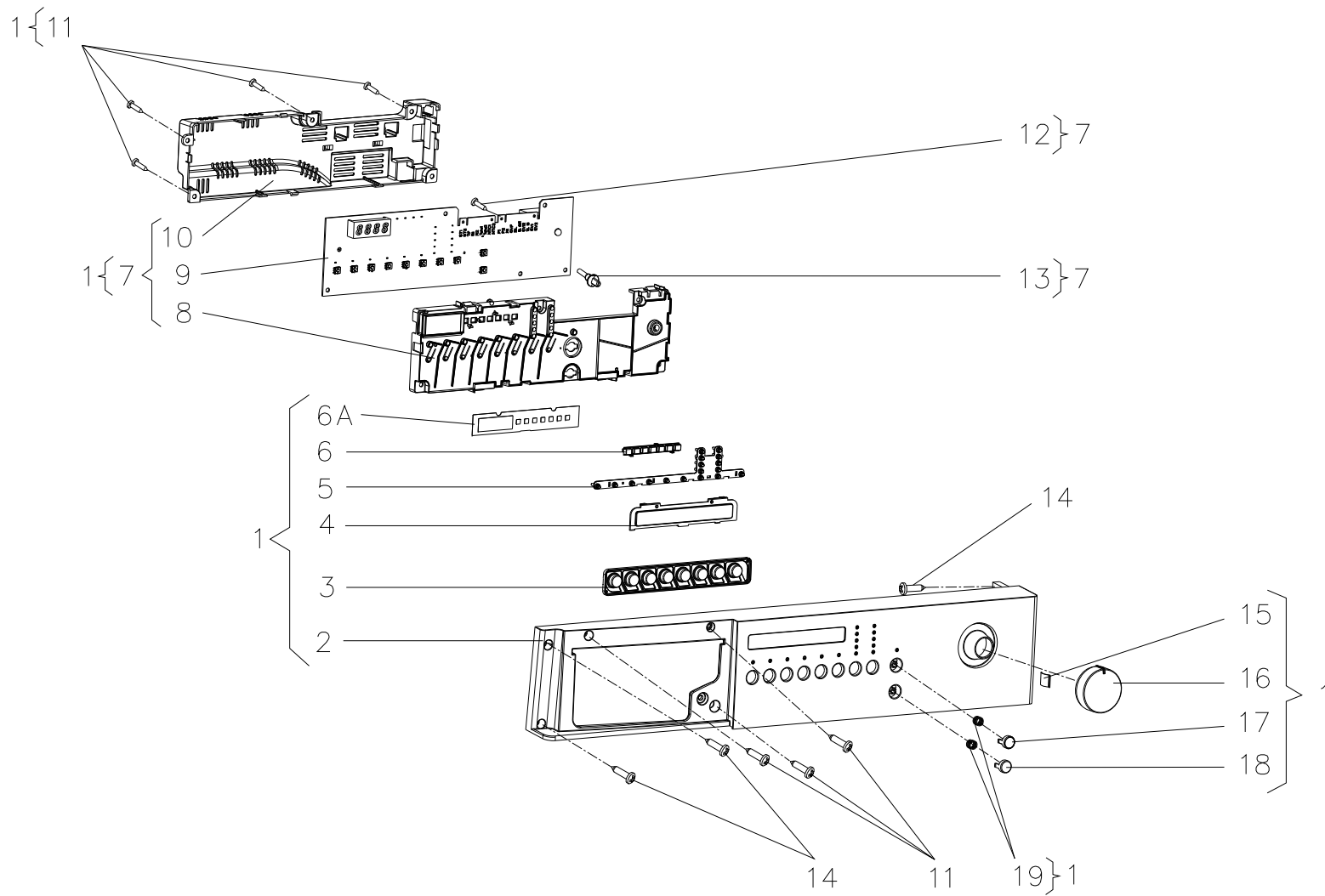


Рисунок 2 - Панель управления

Таблица 2 - Перечень сборочных единиц и деталей

Но- мер ри- сун- ка	Но- мер пози- ции	Код	Наименование	Коли- чес- тво	Примечание	З/ч
2	01	730141200815	ПАНЕЛЬ УПРАВЛЕНИЯ	1		
	02	773522405415	ПАНЕЛЬ УПРАВЛЕНИЯ	1	См. доп. замены	+
	03	773114200900	Клавиши	1		+
	04	773541600900	Дисплей	1		+
	05	775575400200	Световод	1		+
	06	775575400400	Световод	1		+
	06А	908082525013	Эмблема 250-13	1		+
	07	730125101402	Модуль электронный	1		
	08	773114201000	Корпус	1		+
	09	908081400082	Блок электронный АТ003-01 ТТ-0018-2009 ф. Invensys	1		+
	10	773114201100	Корпус	1		+
	11	991297000420	Винт РТ 4x10 ТС+Pz ART021290 ТТ-0094-2009 ф. TEVI	8	См. доп. замены	+
	12	991297000428	Винт РТ 1.8x7.5 ТС ТХ 6 ART021508 ТТ-0094-2009 ф. TEVI	3		+
	13	771511100400	Ось	1		+
	14	991297000530	Винт SF 4x10 ТС+Pz ART021288 ТТ-0094-2009 ф. TEVI	3	См. доп. замены	+
	15	775366200100	Пружина	1		+
	16	771239201300	Ручка	1		+
	17	771239201201	Кнопка	1		+
	18	771239201200	Кнопка	1		+
19	775351200700	Пружина	2		+	

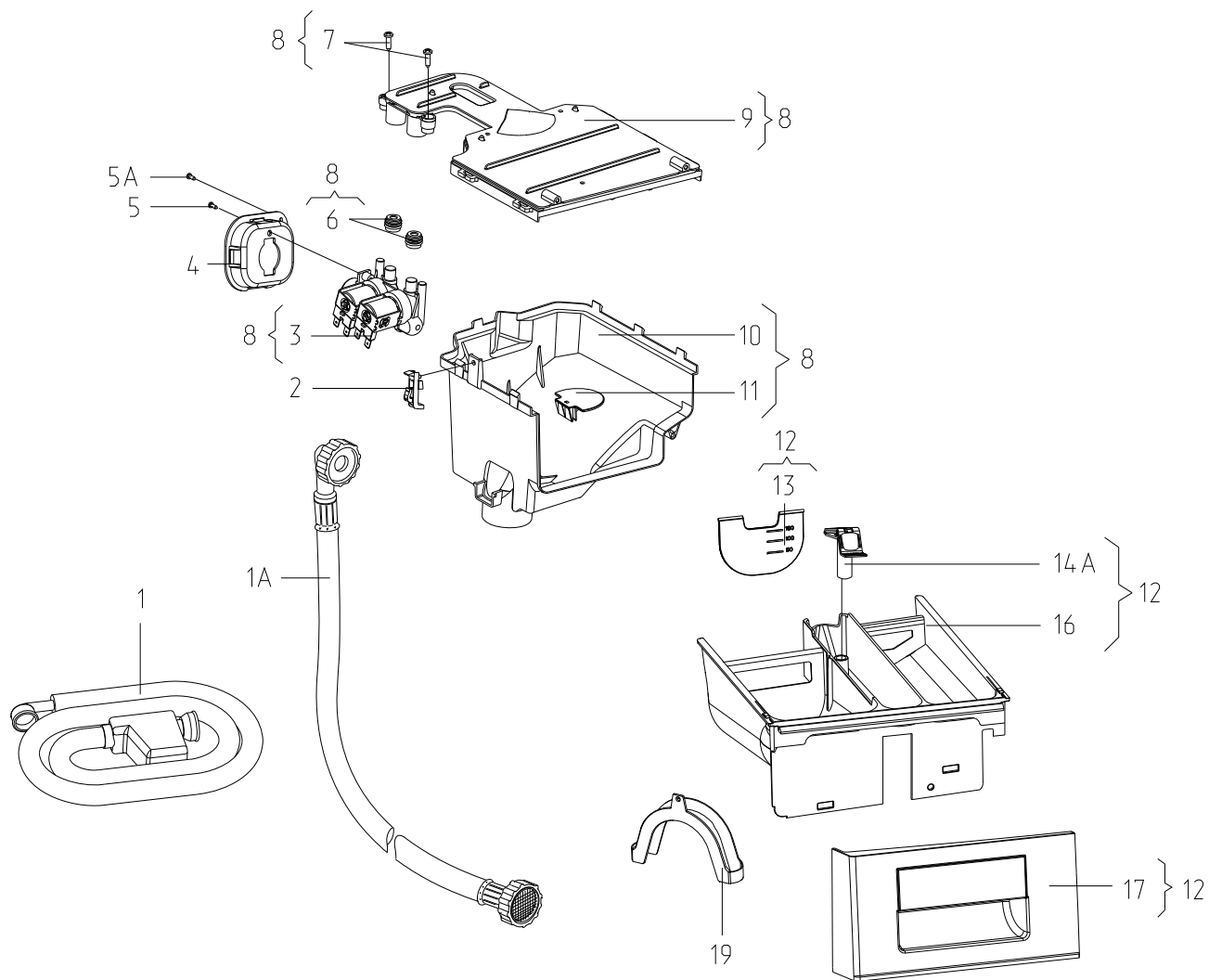


Рисунок 3 - Система налива воды

Таблица 3 - Перечень сборочных единиц и деталей

Но- мер ри- сун- ка	Но- мер пози- ции	Код	Наименование	Коли- чес- тво	Примечание	З/ч
3	01	908092001301	Шланг наливной EPP-WS L=1,5м ТТ-0051-2009 ф.Reflex	1	См. доп. замены	+
	02	773311500100	Кронштейн	1		+
	03	908092000950	Электроклапан EDL 90/88-М ТТ-0039-2009 ф."T&P-S.P.A."	1	См. доп. замены	+
	04	773122800400	Корпус	1		+
	05	991297000420	Винт РТ 4x10 ТС+Pz ART021290 ТТ-0094-2009 ф.TEVI	1	См. доп. замены	+
	05A	991297000530	Винт SF 4x10 ТС+Pz ART021288 ТТ-0094-2009 ф.TEVI	1		+
	06	908092002740	Втулка уплотнительная 16405190 ТТ-0039-2009 ф.T&P-S.P.A.	2		+
	07	991297000421	Винт РТ 4x16 ТС+Pz ART021289 ТТ-0094-2009 ф.TEVI	2		+
	08	730112602700	Диспенсер	1		
	09	730125100900	Крышка	1		+
	10	773521400700	Основание	1		+
	11	774163100100	Перегородка	1		+
	12	730112200600	Лоток	1		
	13	774516900100	Шторка	1		+
	14A	775751500400	Колпачок	1		+
	16	773521400500	Контейнер	1		+
	17	775378401000	Ручка диспенсера	1	Товарный знак "ATLANT". См. доп. замены	+
	18	991297000447	Винт самонарезающий ISO 7049:2011 В3.9x13-A2 ф. Beltools	1	См. доп. замены Действует до 23.08.2012	+
	19	774147800200	Кронштейн	1		+

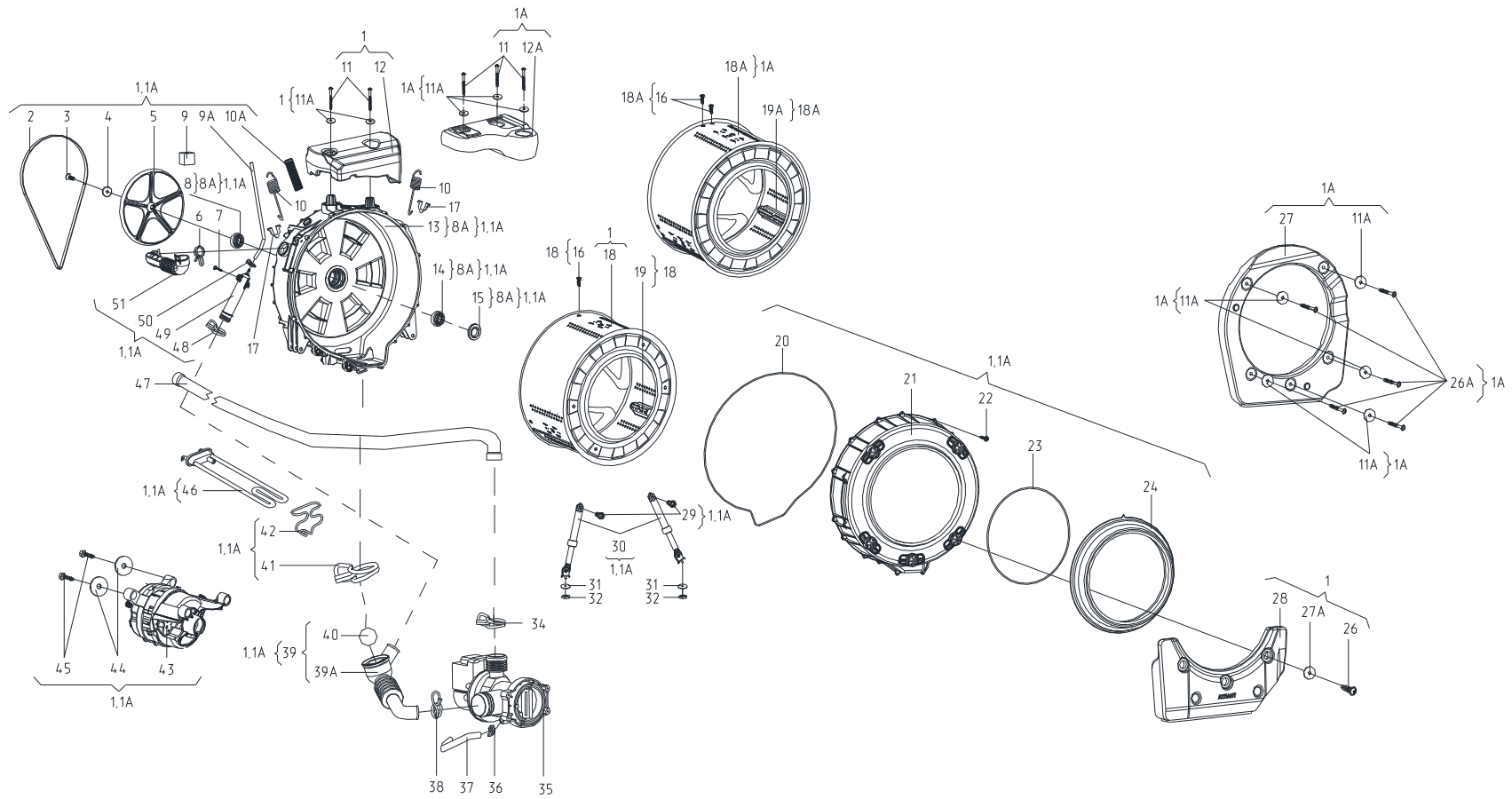


Рисунок 4 - Колебательная система

Таблица 4 - Перечень сборочных единиц и деталей

Но- мер ри- сун- ка	Но- мер пози- ции	Код	Наименование	Коли- чес- тво	Испол- нение	Примечание	З/ч
4	01A	730112606600	Бак 53/1000	1			
	02	908092003020	Ремень 5EPJ1166 ТТ-0033-2009 ф. Optibelt	1		См. доп. замены	+
	03	991297000403	Винт М8х20 TS X 40 ART021295 ТТ-0094-2009 ф. TEVI	1			+
	04	775849100700	Шайба	1			+
	05	771239400500	Шкив	1			+
	06	908092002330	Зажим PRO/0196 ТТ-0098-2009 ф. CIMA spa	1		См. доп. замены	+
	07	991297000417	Винт В 3.9х19 TE c/b ART021285 ТТ-0094-2009 ф. TEVI	1			+
	08	908092004000	Подшипник 6203-2Z/C3 ТТ-0040-2009 ф. SKF	1		Входит в состав бака поз. 8А. См. доп. замены	
	08A	730112604700	Бак	1		Детали поз. 8,13,14,15 в сборе	+
	08A	730112605900	Бак	1		Детали поз. 8,13,14,15 в сборе Действует до 17.09.2013	+
	09	771314100100	Втулка	2		См. доп. замены	+
	09A	772318100700	ТРУБКА	1	000		+
	10	775355301200	Пружина	2			+
	10A	772318100900	ТРУБКА	1		Установлена на машине. См. доп. замены	+
	10A	908092003410	ТРУБКА	1		Поставляется в запасные части	+
11	991297000412	Винт РТ 10х75 TMT c/f Torx 40 ART021280 ТТ-0094-2009 ф. TEVI	3		См. доп. замены	+	
11A	775849100600	Шайба	3			+	
12A	774163500700	Противовес	1			+	
13	730126101600	Крышка бака	1		Входит в состав бака поз. 8А		
14	908092004001	Подшипник 6204-2Z/C3 ТТ-0040-2009 ф. SKF	1		Входит в состав бака поз. 8А. См. доп. замены		
15	908092003100	Манжета уплотнительная BAESLX7 25-47-8/11.5 ТТ-0079-2009 ф. Freudenberg Simrit GmbH&Co KG	1				

Продолжение таблицы 4

Но- мер ри- сун- ка	Но- мер пози- ции	Код	Наименование	Коли- чес- тво	Испол- нение	Примечание	З/ч	
	16	991297000535	Винт M8x27 TSx40 ART021283 ТТ-0094-2009 ф. TEVI	6		См. доп. замены	+	
	17	775318200300	Опора	2			+	
	18А	730414602100	Барабан	1			+	
	18А	730414602800	Барабан	1		Действует до 17.09.2013	+	
	19А	773522407000	Гребень	3			+	
	20	774672500400	УПЛОТНИТЕЛЬ	1			+	
	21	772422700500	Крышка бака	1			+	
	22	991284832132	Винт HF 6x27 ART121284-33 ТТ-0437-2011 ф. QIDONG HUITONG SCREW FACTORY	16		См. доп. замены	+	
	22	991297000522	Винт HILO 6x27 TE с/б ART121284-3 ТТ-0095-2009 ф. YONGHUA FASTENERS	16		См. доп. замены Действует до 05.11.2013	+	
	23	775351200200	Пружина	1			+	
	24	775251100200	УПЛОТНИТЕЛЬ ДВЕРЦЫ	1		См. доп. замены Действует до 23.04.2013	+	
	24	775251100401	УПЛОТНИТЕЛЬ ДВЕРЦЫ	1			+	
	26А	991297000450	Винт MS10x54 ART021281-2 ТТ-0094-2009 ф. ZPS Ltd Wieslaw Gawel	5		См. доп. замены	+	
	27	730433600100	Противовес	1			+	
	27А	775849100600	Шайба	5			+	
	29	775835400100	Штифт амортизатора	2			+	
	30	908092002860	Амортизатор RD18 120N (с кронштейном) ТТ-0030-2009 ф. Suspa	2		См. доп. замены	+	
	31	071114100100	Шайба	2			+	
	32	991297000002	Гайка M6 UNI 5588 ARTCO0540 ТТ-0094-2009 ф. TEVI	2		См. доп. замены	+	
	34	908092002302	Зажим "YDNAC" 8010350 ТТ-0098-2009 ф. CIMA spa	1			+	
	35	908092000902	Электронасос EP1A5BF205 ТТ-0085-2009 ф. "Arylux"	1			+	
	36	908092002301	Зажим "YDNAC" 8010148 ТТ-0098-2009 ф. CIMA spa	1			+	
	37	772318100600	ТРУБКА	1			+	
	38	775365500402	Зажим	1			+	
	38	908092002303	Зажим "YDNAC" 8010388 ТТ-0098-2009 ф. CIMA spa	1			См. доп. замены Действует до 07.05.2012	+

Продолжение таблицы 4

Но- мер ри- сун- ка	Но- мер пози- ции	Код	Наименование	Коли- чес- тво	Испол- нение	Примечание	3/4
	39	730266100700	Муфта слива	1			+
	39А	775252200800	МУФТА СЛИВА	1			+
	40	908092001222	Шар 551G1157 ТТ-0043-2009 ф.Oldrati	1		См. доп. замены	+
	41	908092002307	Зажим "UNIFIL" BEA 079 ТТ-0098-2009 ф.CIMA spa	1			+
	42	775365500600	Держатель	1			+
	43	908092000845	Электродвигатель СА32-001 ТТ-0057-2009 ф."IdeaMotore"	1		См. доп. замены	+
	44	775849100900	Шайба	2			+
	45	991297000425	Винт РТ 8x20 ТЕ с/б ART021382 ТТ-0094-2009 ф.TEVI	2		См. доп. замены	+
	46	908092001610	ТЭН RW84TF A460 ТТ-0110-2009 ф."IRCA"	1		См. доп. замены Действует до 23.04.2013	+
	46	908092001612	ТЭН RW84TF C076 ТТ-0479-2012 ф.IRCA	1			+
	47	908092001310	Шланг сливной L=2,23 м ТТ-0032-2009 ф.Reflex	1		См. доп. замены	+
	48	908092002303	Зажим "YDNAC" 8010388 ТТ-0098-2009 ф.CIMA spa	1			+
	48	908092002305	Зажим "YDNAC" 8010372 ТТ-0098-2009 ф.CIMA spa	1		См. доп. замены Действует до 07.05.2012	+
	49	771615200100	Баллон	1			+
	50	775252400200	ПАТРУБОК	1			+

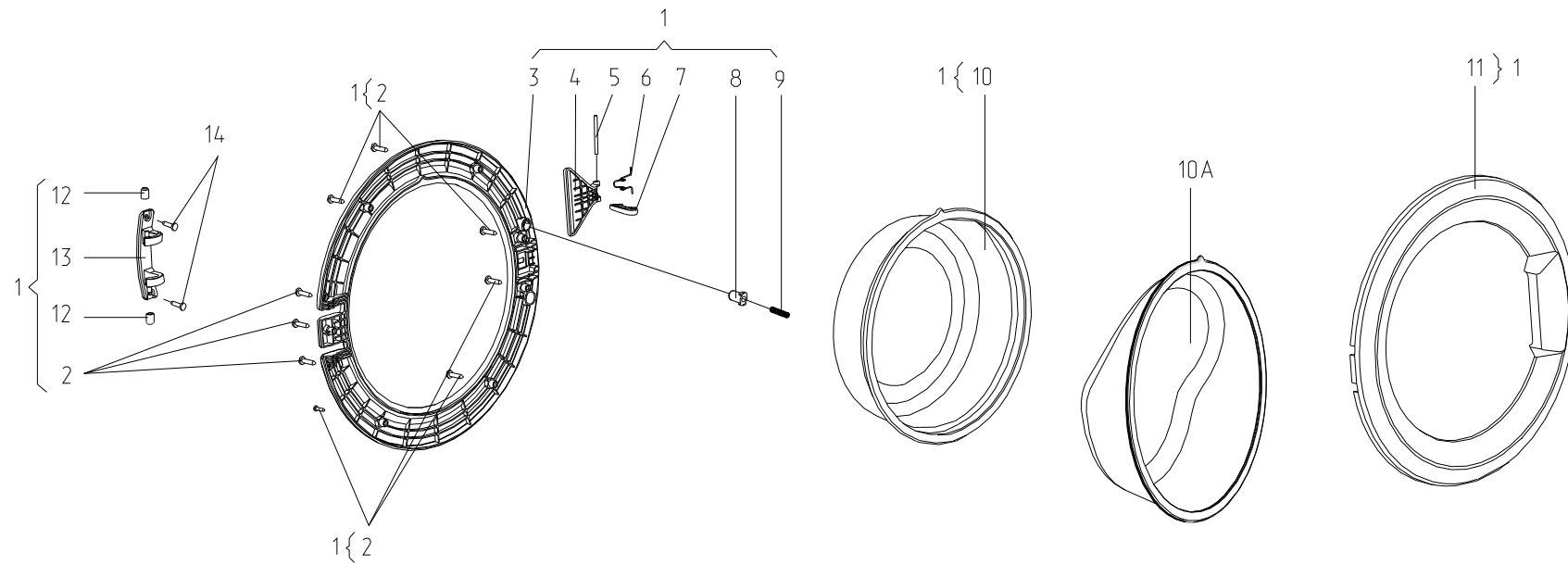


Рисунок 5 - Дверца

Таблица 5 - Перечень сборочных единиц и деталей

Но- мер ри- сун- ка	Но- мер пози- ции	Код	Наименование	Коли- чес- тво	Примечание	З/ч
5	01	730534300902	Дверца	1		
	02	991297000421	Винт РТ 4х16 TC+Pz ART021289 ТТ-0094-2009 ф.ТЕVI	9	См. доп. замены	+
	03	771165800400	Основание	1		+
	04	775333100100	Накладка	1		+
	05	771511100300	Ось	1		+
	06	775357400200	Пружина	1		+
	07	774327100200	Крючок	1		+
	08	771332300100	Заглушка	1		+
	09	775351200300	Пружина	1		+
	10	771232200400	Стекло	1	Установлено на машине Действует до 14.02.2013	+
	10А	771232200600	Стекло	1		+
	11	771114100500	Обрамление	1		+
	12	771332100100	Втулка	2		+
	13	773318100200	Кронштейн	1		+
14	991297000422	Винт ВЗ 4.8х9.5 TC+Pz ART021291 ТТ-0094-2009 ф.ТЕVI	2	См. доп. замены	+	

3 Алфавитный указатель

Перечень сборочных единиц и деталей, расположенных в алфавитном порядке, указан в таблице 6.

Таблица 6

Код	Наименование	Номер рисунка	Номер позиции	З/ч
908092002860	Амортизатор RD18 120N (с кронштейном) ТТ-0030-2009 ф. Suspa	4	30	+
730112604700	Бак	4	08А	+
730112605900	Бак	4	08А	+
730112606600	Бак 53/1000	4	01А	
771615200100	Баллон	4	49	+
730414602100	Барабан	4	18А	+
730414602800	Барабан	4	18А	+
908081400082	Блок электронный АТ003-01 ТТ-0018-2009 ф. Invensys	2	09	+
991297000417	Винт В 3.9x19 TE c/b ART021285 ТТ-0094-2009 ф. TEVI	4	07	+
991297000456	Винт В 6.3x100 TE c/b ART021294 ТТ-0094-2009 ф. TEVI	1	10	+
991297000419	Винт ВZ 4.2x10 TC+Pz Z 18 ART021509 ТТ-0094-2009 ф. TEVI	1	19	+
991297000422	Винт ВZ 4.8x9.5 TC+Pz ART021291 ТТ-0094-2009 ф. TEVI	1	08	+
991297000422	Винт ВZ 4.8x9.5 TC+Pz ART021291 ТТ-0094-2009 ф. TEVI	5	14	+
991297000406	Винт EJ 4.5x12 TMT c/b+Ph2 ART021292 ТТ-0094-2009 ф. TEVI	1	29	+
991284832132	Винт HF 6x27 ART121284-33 ТТ-0437-2011 ф. QIDONG HUITONG SCREW FACTORY	4	22	+
991297000522	Винт HILO 6x27 TE c/b ART121284-3 ТТ-0095-2009 ф. YONGHUA FASTENERS	4	22	+
991297000403	Винт M8x20 TS X 40 ART021295 ТТ-0094-2009 ф. TEVI	4	03	+
991297000535	Винт M8x27 TSx40 ART021283 ТТ-0094-2009 ф. TEVI	4	16	+
991297000450	Винт MS10x54 ART021281-2 ТТ-0094-2009 ф. ZPS Ltd Wieslaw Gawel	4	26А	+
991297000428	Винт PT 1.8x7.5 TC TX 6 ART021508 ТТ-0094-2009 ф. TEVI	2	12	+
991297000412	Винт PT 10x75 TMT c/f Torx 40 ART021280 ТТ-0094-2009 ф. TEVI	4	11	+
991297000420	Винт PT 4x10 TC+Pz ART021290 ТТ-0094-2009 ф. TEVI	1	29А	+
991297000420	Винт PT 4x10 TC+Pz ART021290 ТТ-0094-2009 ф. TEVI	2	11	+
991297000420	Винт PT 4x10 TC+Pz ART021290 ТТ-0094-2009 ф. TEVI	3	05	+
991297000421	Винт PT 4x16 TC+Pz ART021289 ТТ-0094-2009 ф. TEVI	3	07	+
991297000421	Винт PT 4x16 TC+Pz ART021289 ТТ-0094-2009 ф. TEVI	5	02	+
991297000425	Винт PT 8x20 TE c/b ART021382 ТТ-0094-2009 ф. TEVI	4	45	+

Продолжение таблицы 6

Код	Наименование	Номер рисунка	Номер позиции	3/4
991297000530	Винт SF 4x10 TC+Pz ART021288 TT-0094-2009 ф. TEVI	1	22A	+
991297000530	Винт SF 4x10 TC+Pz ART021288 TT-0094-2009 ф. TEVI	2	14	+
991297000530	Винт SF 4x10 TC+Pz ART021288 TT-0094-2009 ф. TEVI	3	05A	+
730161100200	Винт блокировочный	1	09	+
991297000447	Винт самонарезающий ISO 7049:2011 B3.9x13-A2 ф. Beltools	3	18	+
341777100800	Втулка	1		+
771215100100	Втулка	1	12	+
771334100200	Втулка	1	13	+
771314100100	Втулка	4	09	+
771332100100	Втулка	5	12	+
908092002740	Втулка уплотнительная 16405190 TT-0039-2009 ф. T&P-S.P.A.	3	06	+
991283835043	Гайка M10-6H.04.019 ГОСТ 5916-70	1	03	+
991297000002	Гайка M6 UNI 5588 ARTCO0540 TT-0094-2009 ф. TEVI	4	32	+
773522407000	Гребень	4	19A	+
908092001802	Датчик-реле уровня HD 505 G D3 01 TT-0101-2009 ф. "Metalflex"	1	23A	+
908092001790	Датчик-реле уровня HD 505 G U3 01 TT-0506-2012 ф. Metalflex	1	23A	+
908092001804	Датчик-реле уровня HD 505GO104 TT-0306-2010 ф. "Metalflex"	1	23A	+
730534300902	Дверца	5	01	
775857700100	Держатель	1	05	+
775858401400	Держатель	1	07	+
775365500600	Держатель	4	42	+
730112602700	Диспенсер	3	08	
773541600900	Дисплей	2	04	+
768562403000	Жгут	1	21	+
768562403002	Жгут	1	21	+
771162100100	Заглушка	1	05A	+
771332300100	Заглушка	5	08	+
775858401500	Зажим	1	24A	+
775365500402	Зажим	4	38	+
908092002307	Зажим "UNIFIL" BEA 079 TT-0098-2009 ф. CIMA spa	4	41	+
908092002301	Зажим "YDNAC" 8010148 TT-0098-2009 ф. CIMA spa	4	36	+
908092002302	Зажим "YDNAC" 8010350 TT-0098-2009 ф. CIMA spa	4	34	+
908092002305	Зажим "YDNAC" 8010372 TT-0098-2009 ф. CIMA spa	4	48	+
908092002303	Зажим "YDNAC" 8010388 TT-0098-2009 ф. CIMA spa	4	38	+
908092002303	Зажим "YDNAC" 8010388 TT-0098-2009 ф. CIMA spa	4	48	+
908092002330	Зажим PRO/0196 TT-0098-2009 ф. CIMA spa	4	06	+
773114200900	Клавиши	2	03	+

Продолжение таблицы 6

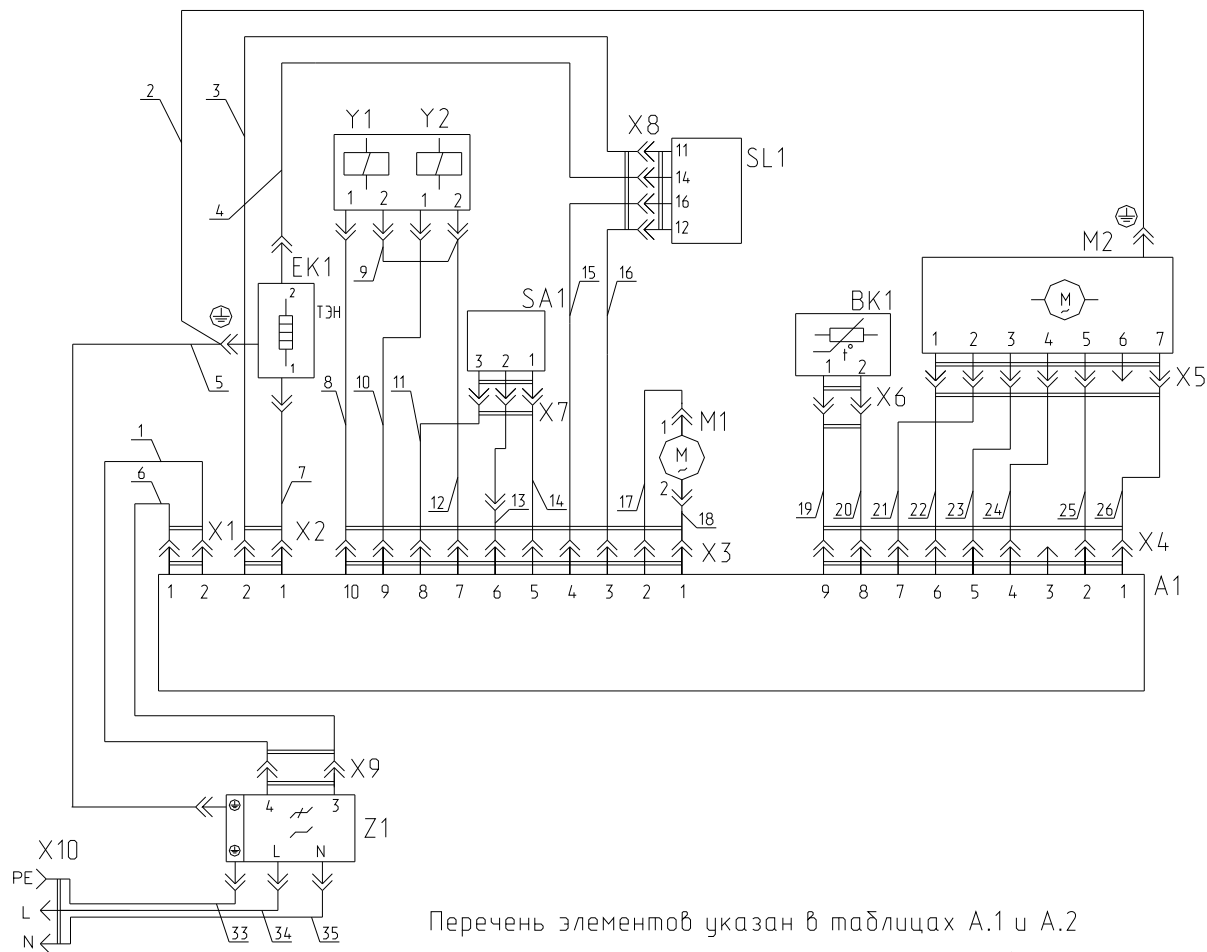
Код	Наименование	Номер рисунка	Номер позиции	3/4
771239201201	Кнопка	2	17	+
771239201200	Кнопка	2	18	+
775751500400	Колпачок	3	14А	+
773521400500	Контейнер	3	16	+
774535600100	Короб	1	24	+
773127300100	Короб фильтра	1	32	+
730144402201	Корпус	1	04А	+
773114201000	Корпус	2	08	+
773114201100	Корпус	2	10	+
773122800400	Корпус	3	04	+
774532200700	Кронштейн	1	18	+
774532201100	Кронштейн	1	23	+
773311500100	Кронштейн	3	02	+
774147800200	Кронштейн	3	19	+
773318100200	Кронштейн	5	13	+
730515600502	Крышка	1	17А	+
730125100900	Крышка	3	09	+
730126101600	Крышка бака	4	13	
772422700500	Крышка бака	4	21	+
773522101800	Крышка фильтра	1	31	+
774327100200	Крючок	5	07	+
730112200600	Лоток	3	12	
775252200800	МУФТА СЛИВА	4	39А	+
908092003100	Манжета уплотнительная BAESLX7 25-47-8/11.5 ТТ-0079-2009 ф. Freudenberg Simrit GmbH&Co KG	4	15	
730125101402	Модуль электронный	2	07	
730266100700	Муфта слива	4	39	+
775333100100	Накладка	5	04	+
730155500100	Ножка	1	01	+
771114100500	Обрамление	5	11	+
730131900200	Опора	1	02	+
775318200200	Опора	1	14	+
775318200300	Опора	4	17	+
773521400700	Основание	3	10	+
771165800400	Основание	5	03	+
771511100400	Ось	2	13	+
771511100300	Ось	5	05	+
773564100400	ПАНЕЛЬ ЗАДНЯЯ	1	06	+
730141200815	ПАНЕЛЬ УПРАВЛЕНИЯ	2	01	
773522405415	ПАНЕЛЬ УПРАВЛЕНИЯ	2	02	+
775252400200	ПАТРУБОК	4	50	+
774163100100	Перегородка	3	11	+
908092004000	Подшипник 6203-2Z/C3 ТТ-0040-2009 ф. SKF	4	08	
908092004001	Подшипник 6204-2Z/C3 ТТ-0040-2009 ф. SKF	4	14	
775245900100	Пробка	1	30	+
774163500700	Противовес	4	12А	+
730433600100	Противовес	4	27	+
775355200300	Пружина	1	27	+
775366200100	Пружина	2	15	+
775351200700	Пружина	2	19	+
775355301200	Пружина	4	10	+

Продолжение таблицы 6

Код	Наименование	Номер рисунка	Номер позиции	3/ч
775351200200	Пружина	4	23	+
775357400200	Пружина	5	06	+
775351200300	Пружина	5	09	+
908092003020	Ремень 5EPJ1166 ТТ-0033-2009 ф. Optibelt	4	02	+
771239201300	Ручка	2	16	+
775378401000	Ручка диспенсера	3	17	+
775575400200	Световод	2	05	+
775575400400	Световод	2	06	+
771232200400	Стекло	5	10	+
771232200600	Стекло	5	10А	+
902224910109	Стяжка полиамидная 4-160967-2 ТТ-0143-2009 ф."АМР"	1	22	+
730153100200	Стяжка-хомут	1	25	+
772318100700	ТРУБКА	4	09А	+
772318100900	ТРУБКА	4	10А	+
908092003410	ТРУБКА	4	10А	+
772318100600	ТРУБКА	4	37	+
908092001610	ТЭН RW84TF A460 ТТ-0110-2009 ф."IRCA"	4	46	+
908092001612	ТЭН RW84TF C076 ТТ-0479-2012 ф.IRCA	4	46	+
774672500400	УПЛОТНИТЕЛЬ	4	20	+
775251100200	УПЛОТНИТЕЛЬ ДВЕРЦЫ	4	24	+
775251100401	УПЛОТНИТЕЛЬ ДВЕРЦЫ	4	24	+
908092001040	Фильтр радиопомех LCR 095.21204.00 ТТ-0202-2009 ф.LCR Electronics (Kunshan) Co. LTD	1	20	+
775372500200	Хомут	1	26	+
071114100100	Шайба	1	11	+
775849100700	Шайба	4	04	+
775849100600	Шайба	4	11А	+
775849100600	Шайба	4	27А	+
071114100100	Шайба	4	31	+
775849100900	Шайба	4	44	+
908092001222	Шар 551G1157 ТТ-0043-2009 ф.Oldrati	4	40	+
771239400500	Шкив	4	05	+
908092001301	Шланг наливной EPP-WS L=1,5м ТТ-0051-2009 ф.Reflex	3	01	+
908092001310	Шланг сливной L=2,23 м ТТ-0032-2009 ф.Reflex	4	47	+
768563100700	Шнур сетевой	1	16	+
768563100701	Шнур сетевой	1	16	+
775835400100	Штифт амортизатора	4	29	+
774516900100	Шторка	3	13	+
908092000845	Электродвигатель CA32-001 ТТ-0057-2009 ф."IdeaMotore"	4	43	+
908092001902	Электрозамок блокировки дверцы ZV-446 T2 ТТ-0104-2009 ф."Metalflex"	1	28	+
908092000950	Электроклапан EDL 90/88-M ТТ-0039-2009 ф."T&P-S.P.A."	3	03	+
908092000902	Электронасос EP1A5BF205 ТТ-0085-2009 ф."Arylux"	4	35	+
908082525013	Эмблема 250-13	2	06А	+

Приложение А

Схема электрическая принципиальная и соединений



Перечень элементов указан в таблицах А.1 и А.2

Соединения проводов указаны в таблице А.3.

Рисунок А.1 - Схема электрическая принципиальная и соединений машин
60У107-XXX, 60У87-XXX, 70С107-XXX, 70С87-XXX,

Таблица А.1

Поз. обозначение	Наименование	Кол.	Примечание
A1	Блок электронный (Таблица А.2)	1	
BK1	Датчик температурный K276/4.8 TT-0108-2009 ф.Epcos	1	
EK1	ТЭН(Таблица А.2)	1	
M1	Электродвигатель электронасоса EP1A5BF205 TT-0085-2009 ф. "Arglux" или электродвигатель электронасоса PSB-01 TT-0262-2010 ф. Zhongshan City Fudi Electrical Co., Ltd или электродвигатель электронасоса B30-6AZ TT-0016-2008 ф."Jiangmen Hanyu Electrical" или электродвигатель электронасоса DP25-2001 TT-0497-2012 ф. Tonlon motor	1	
M2	Электродвигатель (Таблица А.2)	1	
SA1,SA2	Электрозамок блокировки двери(Таблица А.2)	1	
SL1	Датчик-реле уровня(Таблица А.2)	1	
X10	Вилка опрессованная 57-16-250-60227 IEC53 3x1.0-1.7-4-B33B ТУ ВУ 200194876.006-2007 или вилка опрессованная 83-16-250-60227 IEC53 3x1.0-1.7-Г1-1 ТУ ВУ 400083186.079-2011 или вилка опрессованная 007-16-250-60227 IEC53 3x1.0-1.7-Б2-5 ТУ ВУ 700063643.001-2010 или вилка опрессованная 40-16-250-60227 IEC53 3x1.0-1.7-Б2-5 ТУ ВУ 700063643.001-2010 или вилка опрессованная Р-23 -16-250-Н05VV-F 3G 1.0-1.7 TT-0199-2009 ф."Start" или вилка опрессованная S.22-16-250-Н05VV-F 3G 1.0-1.7 TT-0429-2012 ф.Patelec Elrena или вилка опрессованная AU-003-16-250-Н05VV-F 3G 1,0-1,7 TT-0339-2011 ф.Ningbo Aurich Electronics Co., Ltd	1	ПЧУП "Промдрус"
			ОАО "Беларускабель"
			ЧУП "Контакт-Бодруй"
			ЧУП "Контакт-Бодруйс"
Y1, Y2	Электроклапан EDL 90/88-M TT-0039-2009 ф.T&P-S.P.A или электроклапан DST2030-5511 TT-0592-2014 ф. Yangzhou Java Electric Co., LTD или электроклапан FCD-90B TT-0302-2010 ф. Zhongshan City Fudi Electrical Co., LTD	2	
Z1	Фильтр радиомех X17-1 TT-0269-2010 ф.Miflex S.A. или фильтр радиомех LCR 095.21204.00 TT-0202-2009 ф.LCR Electronics (Kunshan) Co. Ltd. или фильтр радиомех LCR 095.21204 TT-0490-2012 ф.LCR Electronics (Kunshan) Co. Ltd. или фильтр радиомех сетевой ФС 250/16 RoHS ТУ ВУ 600073968.009-2013 или фильтр радиомех сетевой ФС 250/12 ТУ 16-10КЖИ.116.013 ТУ фильтр радиомех сетевой LCR 116.014 FPS250/12 ТУ 02-10.116.012ТУ	1	ОАО "ЭНЭФ"
			ООО "Импульс"
			ЗАО "FINOTEC"

Таблица А.2

Обозначение	M2	EK1	SA1	M1
СМА 60У87-XXX	Электродвигатель 1BA6738-2-0022 ТУ ВУ 100010198.075-2011 или электродвигатель 1BA6738-2-0022-01 ТУ ВУ 100010198.075-2011 или электродвигатель СА32-003 ТТ-0059-2009 ф.Idea Motore	ТЭН RW84TF C077 ТТ-0479-2012 ф.IRCA или ТЭН SA14 03239 ТТ-0444-2012 ф.Bleckmann или ТЭН YDL6611-F2 ТТ-0404-2011 ф.Yumi Development Limited или ТЭН WABEN6611 ТТ-0498-2012 ф.HANGZOU KAWAI ELECTRIC CO. LTD	Электрозамок блокировки двери ZV-446T2 ТТ-0104-2009 ф.Metalflex или электрозамок блокировки двери ZV-449T2 ТТ-0443-2012 ф.Metalflex или электрозамок блокировки двери B20A3 ТТ-0105-2009 ф.Arylux или электрозамок блокировки двери KM ТТ-0311-2010 ф. WENZHOU TIANJIAN ELECTRIC CO.LTD	Электродвигатель электронасоса EP1ASBF205 ТТ-0085-2009 ф."Arylux" или электродвигатель электронасоса EP1ASBF205 ТТ-0085-2009 ф."Arylux" или электродвигатель электронасоса PSB-01 ТТ-0262-2010 ф. Zhongshan City Fudi Electrical Co., Ltd или электродвигатель электронасоса B30-6AZ ТТ-0016-2008 ф."Jiangmen Nanpu Electrical" или электродвигатель электронасоса DP25-2001 ТТ-0497-2012 ф. Tanton motor
СМА 60У107-XXX	Электродвигатель 1BA6738-2-0024 ТУ ВУ100010198.075-2011 или электродвигатель 1BA6738-2-0024-01 ТУ ВУ100010198.075-2011 или электродвигатель СА32-000 ТТ-0056-2009 ф.Idea Motore	ТЭН RW84TF C076 ТТ-0479-2012 ф.IRCA или ТЭН SA14 03238 ТТ-0444-2012 ф.Bleckmann или ТЭН YDL6610-F2 ТТ-0404-2011 ф.Yumi Development Limited или ТЭН WABEN6610 ТТ-0498-2012 ф.HANGZOU KAWAI ELECTRIC CO. LTD	Электрозамок блокировки двери ZV-446T2 ТТ-0104-2009 ф.Metalflex или электрозамок блокировки двери ZV-449T2 ТТ-0443-2012 ф.Metalflex или электрозамок блокировки двери KM ТТ-0311-2010 ф. WENZHOU TIANJIAN ELECTRIC CO.LTD	
СМА 70С87-XXX	Электродвигатель 1BA6738-2-0023 ТУ ВУ100010198.075-2011 или электродвигатель 1BA6738-2-0023-01 ТУ ВУ100010198.075-2011 или электродвигатель СА32-005 ТТ-0061-2009 ф.Idea Motore	ТЭН RW84TF C076 ТТ-0479-2012 ф.IRCA или ТЭН SA14 03238 ТТ-0444-2012 ф.Bleckmann или ТЭН YDL6610-F2 ТТ-0404-2011 ф.Yumi Development Limited или ТЭН WABEN6610 ТТ-0498-2012 ф.HANGZOU KAWAI ELECTRIC CO. LTD	Электрозамок блокировки двери ZV-446T2 ТТ-0104-2009 ф.Metalflex или электрозамок блокировки двери ZV-449T2 ТТ-0443-2012 ф.Metalflex или электрозамок блокировки двери KM ТТ-0311-2010 ф. WENZHOU TIANJIAN ELECTRIC CO.LTD	
СМА 70С107-XXX	Электродвигатель 1BA6745-2-0025 ТУ ВУ100010198.075-2011 или электродвигатель 1BA6745-2-0025-01 ТУ ВУ100010198.075-2011 или электродвигатель СА32-001 ТТ-0057-2009 ф.Idea Motore	ТЭН RW84TF C076 ТТ-0479-2012 ф.IRCA или ТЭН SA14 03238 ТТ-0444-2012 ф.Bleckmann или ТЭН YDL6610-F2 ТТ-0404-2011 ф.Yumi Development Limited или ТЭН WABEN6610 ТТ-0498-2012 ф.HANGZOU KAWAI ELECTRIC CO. LTD	Электрозамок блокировки двери ZV-446T2 ТТ-0104-2009 ф.Metalflex или электрозамок блокировки двери ZV-449T2 ТТ-0443-2012 ф.Metalflex или электрозамок блокировки двери KM ТТ-0311-2010 ф. WENZHOU TIANJIAN ELECTRIC CO.LTD	

Таблица А.3

Обозначение провода	Откуда идет	Куда поступает	Данные провода	Примечание
1	Z-X9:4	A1(A2)-X1:2	1 мм ² синий	
2	EK1:⊕	M2 ⊕	1 мм ² зелено-желтый	
3	A1(A2)-X2:2	SL1-X8:11	1 мм ² синий	
4	EK1:2	SL-X8:14	1 мм ² белый	
5	Z:⊕	EK1:⊕	1 мм ² зелено-желтый	
6	Z-X9:3	A1(A2)-X1:1	1 мм ² коричневый	
7	A1(A2)-X2:1	EK1:1	1 мм ² красный	
8	A1(A2)-X3:10	Y1:1	0,5 мм ² синий	
9	Y1:2	Y2:2	0,5 мм ² синий	
10	A1(A2)-X3:9	Y2:1	0,5 мм ² синий	
11	A1(A2)-X3:8	SA1-X7:3	1 мм ² коричневый	
12	A1(A2)-X3:7	Y2:2	0,5 мм ² синий	
13	A1(A2)-X3:6	SA1-X7:2	0,75 мм ² красный	
14	A1(A2)-X3:5	SA1-X7:1	0,75 мм ² синий	
15	A1(A2)-X3:4	SL1-X8:16	0,75 мм ² красный	
16	A1(A2)-X3:3	SL1-X8:12	0,75 мм ² синий	
17	A1(A2)-X3:2	M1:1	0,75 мм ² синий	
18	A1(A2)-X3:1	M1:2	0,75 мм ² синий	
19	A1(A2)-X4:9	BK1-X6:1	0,75 мм ² синий	
20	A1(A2)-X4:8	BK-X6:2	0,75 мм ² синий	
21	A1(A2)-X4:7	M2-X5:2	0,75 мм ² красный	
22	A1(A2)-X4:6	M2-X5:1	0,75 мм ² красный	
23	A1(A2)-X4:5	M2-X5:4	0,75 мм ² красный	
24	A1(A2)-X4:4	M2-X5:3	0,75 мм ² красный	
25	A1(A2)-X4:2	M2-X5:5	0,75 мм ² красный	
26	A1(A2)-X4:1	M2-X5:7	0,75 мм ² красный	

Приложение Б
Допустимые замены деталей

Таблица Б.1

Но- мер ри- сун- ка	Но- мер пози- ции	Код	Наименование	Допустимая замена		Примечание
1	03	991283835043	Гайка М10-6Н.04.019 ГОСТ 5916-70		Гайка М10-6Н.04.0112 ГОСТ 5927-70	
	08	991297000422	Винт ВZ 4.8x9.5 TC+Pz ART021291 ТТ-0094-2009 ф.ТЕVI	991297000531	Винт ВW4.8x9KB/1 ART021291-1 ТТ-0094-2009 ф.МАСОПОЛ	
				991297000509	Винт РР 4.8x10 ART021291-3 ТТ-0095-2009 ф.УОНГУА FASTENERS	Действует до 05.11.2013
				991297000495	Винт РР 4.8x10 ART021291-33 ТТ-0437-2011 ф.УИДУОНГ HUITONG SCREW FACTORY	
				991297000440	Винт St4.8x9.5 ART021291-2 ТТ-0094-2009 ф.УПС Ltd Wieslaw Gawel	
	09	730161100200	Винт блокировочный	991297000566	ВИНТ САМОРЕЗ.ТРАНСПОРТ.СТSW 100-33	
	10	991297000456	Винт В 6.3x100 ТЕ с/б ART021294 ТТ-0094-2009 ф.ТЕVI	991284832126	ВИНТ HF 6.3X100 ART021294-33	
				991297000457	Винт В6Р6.3x100/60ВН ART021294-1 ТТ-0094-2009 ф.МАСОПОЛ	
				991297000512	Винт HF 6.3x100 ART021294-3 ТТ-0095-2009 ф.УОНГУА FASTENERS	Действует до 05.11.2013
				991297000443	Винт St6.3x100 ART021294-2 ТТ-0094-2009 ф.УПС Ltd Wieslaw Gawel	

Продолжение таблицы Б.1

Но- мер ри- сун- ка	Но- мер пози- ции	Код	Наименование	Допустимая замена		Примечание
	16	768563100700	Шнур сетевой	903555001519	ВИЛКА ОПРЕСС 57-16-250-60227 IEC53 3X1,0-3,2-4-B33B	Применяется для ремонта совместно с двумя втулками 341777100800
				768563100900	Шнур сетевой	
	19	991297000419	Винт BZ 4.2x10 TC+Pz Z 18 ART021509 TT-0094-2009 ф. TEVI	991297000410	Винт BWZ4.2x10KB/1 ART021509-1 TT-0094-2009 ф. MARCOPOL	
				991297000571	Винт M4x10 ART021509-2 TT-0094-2009 ф. ZPS Ltd Wieslaw Gawel	
				991297000517	Винт PP 4.2x10 ART021509-3 TT-0095-2009 ф. YONGHUA FASTENERS	Действует до 05.11.2013
				991297000570	Винт PP 4.2x10 ART021509-33 TT-0437-2011 ф. QIDONG HUITONG SCREW FACTORY	
	20	908092001040	Фильтр радиопомех LCR 095.21204.00 TT-0202-2009 ф. LCR Electronics (Kunshan) Co. LTD	908092001041	Фильтр радиопомех LCR 095.21204 TT-0490-2012 ф. LCR Electronics (Kunshan) Co.LTD	Для рынка СНГ
				908092001025	Фильтр радиопомех FR5H676013F TT-0081-2009 ф. "D.E.M."	Действует до 22.08.2012
				908092001045	Фильтр радиопомех X17-1 TT-0269-2010 ф. Miflex S.A.	
				908092001044	Фильтр радиопомех сетевой LCR 116.014 FPS250/12 ТУ 02-10.116.012ТУ	Для рынка СНГ
908092001039				Фильтр радиопомех сетевой ФС 250/12 ТУ 16-10 КЖИ.116.013 ТУ	Для рынка СНГ	

Продолжение таблицы Б.1

Но- мер ри- сун- ка	Но- мер пози- ции	Код	Наименование	Допустимая замена		Примечание
				908092001036	Фильтр радиопомех сетевой ФС 250/16 RoHS TU BY 600073968.009-2007	Для рынка СНГ
	21	768562403000	Жгут	768562403001	Жгут	
	22	902224910109	Стяжка полиамидная 4-160967-2 ТТ-0143-2009 ф."АМР"	902224910108	СТЯЖКА ПОЛИАМИДНАЯ GT-100M ТТ-0567-2013 Ф. GENERAL WIRING COMPONENTS LTD	
				902291400001	ХОМУТ-СТЯЖКА ЛЕНТОЧНЫЙ 2,5X100 TU BY 190662785.007-2013	
	22А	991297000530	Винт SF 4x10 TC+Pz ART021288 ТТ-0094-2009 ф.ТЕVI	991297000437	Винт М4x10 ART021288-2 ТТ-0094-2009 ф.ZPS Ltd Wieslaw Gawel	
				991297000506	Винт PP 4x10 ART021288-3 ТТ-0095-2009 ф.YONGHUA FASTENERS	Действует до 05.11.2013
				991297000499	Винт PP 4x10 ART021288-33 ТТ-0437-2011 ф.QIDONG HUITONG SCREW FACTORY	
				991297000534	Винт WWM4x10KB-SF ART021288-1 ТТ-0094-2009 ф.MARCOPOL	
	23А	908092001802	Датчик-реле уровня HD 505 G D3 01 ТТ-0101-2009 ф."Metalflex"	908092001803	Датчик-реле уровня A1s_111 ТТ-0102-2009 ф."Invensys"	Действует до 23.11.2011
				908092001810	Датчик-реле уровня HD 505 G O3 01 ТТ-0433-2011 ф.Metalflex	Действует до 12.11.2014
				908092001805	Датчик-реле уровня KS-3 ТТ-0342-2011 ф.Wenzhou Tianjian Electric Co., LTD	Действует до 12.11.2014

Продолжение таблицы Б.1

Но-мер ри-сун-ка	Но-мер пози-ции	Код	Наименование	Допустимая замена		Примечание
		908092001790	Датчик-реле уровня HD 505 G U3 01 ТТ-0506-2012 ф. Metalflex	908092001805	Датчик-реле уровня KS-3 ТТ-0342-2011 ф. Wenzhou Tianjian Electric Co., LTD	Действует до 31.10.2014
					Датчик-реле уровня KS-3-81-60/300 ТТ-00595-2014 ф. Wenzhou Tianjian Electric Co., LTD	
		908092001804	Датчик-реле уровня HD 505GO104 ТТ-0306-2010 ф. "Metalflex"		Датчик-реле уровня KS-3-84-64/300 ТТ-00595-2014 ф. Wenzhou Tianjian Electric Co., LTD	
	28	908092001902	Электрозамок блокировки дверцы ZV-446 T2 ТТ-0104-2009 ф. "Metalflex"	908092001906	Электрозамок блокировки дверцы B20A3 ТТ-0105-2009 ф. "Arylux"	Применяется в СМА 60У87-XXX, СМА 60У107-XXX
				908092001907	Электрозамок блокировки дверцы KM ТТ-0311-2010 ф. WENZHOU TIANJIAN ELECTRIC CO. LTD	
				908092001903	Электрозамок блокировки дверцы ZV-449 T2 ТТ-0443-2012 ф. Metalflex	
29А	991297000420	Винт РТ 4х10 TC+Pz ART021290 ТТ-0094-2009 ф. TEVI	901284831021	ВИНТ 4X10 Ц9ХР.БЦВ. ЧЕРТ. №ART021290-5		
			991297000533	Винт MS4.0x10 ART021290-2 ТТ-0094-2009 ф. ZPS Ltd Wieslaw Gawel		
			991297000570	Винт PP 4.2x10 ART021509-33 ТТ-0437-2011 ф. QIDONG HUITONG SCREW FACTORY		

Продолжение таблицы Б.1

Но- мер ри- сун- ка	Но- мер пози- ции	Код	Наименование	Допустимая замена		Примечание
				991297000438	Винт TW4.1x10KB-1 ART021290-1 ТТ-0094-2009 ф.MARCOPOL	
2	02	773522405415	ПАНЕЛЬ УПРАВЛЕНИЯ	773522405432	Панель управления	По заказ-наряду
				773522405433	Панель управления	По заказ-наряду
773522405435				Панель управления	По заказ-наряду	
	11	991297000420	Винт РТ 4x10 TC+Pz ART021290 ТТ-0094-2009 ф.TEVI	901284831021	ВИНТ 4X10 Ц9ХР.БЦВ. ЧЕРТ. №ART021290-5	
991297000533				Винт MS4.0x10 ART021290-2 ТТ-0094-2009 ф.ZPS Ltd Wieslaw Gawel		
991297000508				Винт PP 4x10 SP ART021290-3 ТТ-0095-2009 ф.YONGHUA FASTENERS	Действует до 05.11.2013	
991297000494				Винт PP 4x10 SP ART021290-33 ТТ-0437-2011 ф.QIDONG HUITONG SCREW FACTORY		
991297000438				Винт TW4.1x10KB-1 ART021290-1 ТТ-0094-2009 ф.MARCOPOL		
	12	991297000428	Винт РТ 1.8x7.5 TC TX 6 ART021508 ТТ-0094-2009 ф.TEVI	991297000427	Винт МК1.9x7 ART021508-2 ТТ-0094-2009 ф.ZPS Ltd Wieslaw Gawel	
991297000516				Винт РТ 1.8x7.5 TORX6 ART021508-3 ТТ-0095-2009 ф.YONGHUA FASTENERS	Действует до 05.11.2013	
991297000497				Винт РТ 1.8x7.5 TORX6 ART021508-33 ТТ-0437-2011 ф.QIDONG HUITONG SCREW FACTORY		
991297000444				Винт TW1.9x7TN-1 ART021508-1 ТТ-0094-2009 ф.MARCOPOL		

Продолжение таблицы Б.1

Но-мер ри-сун-ка	Но-мер пози-ции	Код	Наименование	Допустимая замена		Примечание
	14	991297000530	Винт SF 4x10 TC+Pz ART021288 TT-0094-2009 ф. TEVI	991297000437	Винт M4x10 ART021288-2 TT-0094-2009 ф. ZPS Ltd Wieslaw Gaweł	
				991297000506	Винт PP 4x10 ART021288-3 TT-0095-2009 ф. YONGHUA FASTENERS	Действует до 05.11.2013
				991297000499	Винт PP 4x10 ART021288-33 TT-0437-2011 ф. QIDONG HUITONG SCREW FACTORY	
				991297000534	Винт WWM4x10KB-SF ART021288-1 TT-0094-2009 ф. MARCOPOL	
3	01	908092001301	Шланг наливной EPP-WS L=1,5м TT-0051-2009 ф. Reflex	908092000101	Шланг наливной с аквастопом 100269 TT-0521-2013 ELTEK	
	03	908092000950	Электроклапан EDL 90/88-M TT-0039-2009 ф. "T&P-S.P.A."	908092000952	ЭЛЕКТРОКЛАПАН DST2030-5511 TT-0592-2014 Ф. YANGZHOU JAVA ELECTRIC CO., LTD	Прим. комплектно с втулкой уплотнительной 142R TT-0302-2010 ф. Zhongshan City Fudi Electrical Co., Ltd
				908092004600	Электроклапан FCD-90B TT-0302-2010 ф. Zhongshan City Fudi Electrical Co., Ltd	Прим. комплектно с втулкой уплотнительной 142R TT-0302-2010 ф. Zhongshan City Fudi Electrical Co., Ltd
				908092004500	Электроклапан TYPE 389 TT-0038-2009 ф. "ELBI"	Прим. комплектно с втулкой 908092002745
05	991297000420	Винт PT 4x10 TC+Pz ART021290 TT-0094-2009 ф. TEVI	901284831021	ВИНТ 4X10 Ц9ХР.БЦВ. ЧЕРТ. №ART021290-5		

Продолжение таблицы Б.1

Но- мер ри- сун- ка	Но- мер пози- ции	Код	Наименование	Допустимая замена		Примечание
				991297000533	Винт MS4.0x10 ART021290-2 ТТ-0094-2009 ф.ZPS Ltd Wieslaw Gawel	
				991297000508	Винт PP 4x10 SP ART021290-3 ТТ-0095-2009 ф.YONGHUA FASTENERS	Действует до 05.11.2013
				991297000494	Винт PP 4x10 SP ART021290-33 ТТ-0437-2011 ф.QIDONG HUITONG SCREW FACTORY	
				991297000438	Винт TW4.1x10KB-1 ART021290- 1 ТТ-0094-2009 ф.MARCOPOL	
	05A	991297000530	Винт SF 4x10 TC+Pz ART021288 ТТ-0094-2009 ф.TEVI	991297000437	Винт M4x10 ART021288-2 ТТ-0094-2009 ф.ZPS Ltd Wieslaw Gawel	
				991297000506	Винт PP 4x10 ART021288-3 ТТ-0095-2009 ф.YONGHUA FASTENERS	Действует до 05.11.2013
				991297000499	Винт PP 4x10 ART021288-33 ТТ-0437-2011 ф.QIDONG HUITONG SCREW FACTORY	
				991297000534	Винт WWM4x10KB-SF ART021288-1 ТТ-0094-2009 ф.MARCOPOL	
	06	908092002740	Втулка уплотнительная 16405190 ТТ-0039-2009 ф.T&P-S.P.A.	908092002745	Втулка уплотнительная 00160000035 ТТ-0038-2009 ф.ELBI	Прим. комплектно с электроклапаном 908092004500

Продолжение таблицы Б.1

Но- мер ри- сун- ка	Но- мер пози- ции	Код	Наименование	Допустимая замена		Примечание
				908092002750	Втулка уплотнительная 142R ТТ-0302-2010 ф. Zhongshan City Fudi Electrical Co., Ltd	Прим. комплектно с электроклапаном FCD- 90B ТТ-0302-2010 ф. Zhongshan City Fudi Electrical Co., Ltd
				902531600001	Втулка уплотнительная DS-10 ТТ-0592-2014 ф. Yangzhou Java Electric Co., LTD	Прим. комплектно с электроклапаном 908092004500
	07	991297000421	Винт РТ 4x16 TC+Pz ART021289 ТТ-0094-2009 ф. TEVI	991297000460	Винт MS4.0x16 ART021289-2 ТТ-0094-2009 ф. ZPS Ltd Wieslaw Gawel	
				991297000507	Винт РР 4x16 SM ART021289-3 ТТ-0095-2009 ф. YONGHUA FASTENERS	Действует до 05.11.2013
				991297000493	Винт РР 4x16 SM ART021289-33 ТТ-0437-2011 ф. QIDONG HUITONG SCREW FACTORY	
				991297000439	Винт ТW4.1x16KB-1 ART021289- 1 ТТ-0094-2009 ф. MARCOPOL	
	17	775378401000	Ручка диспенсера	775378401001	Ручка диспенсера	Товарный знак "GHT". По заказ-наряду.
				775378401002	Ручка диспенсера	Товарный знак "eurotech". По заказ- наряду
				775378401003	Ручка диспенсера	Товарный знак "ATLAS". По заказ-наряду
				775378401004	Ручка диспенсера	Товарный знак "ELIN". По заказ-наряду

Продолжение таблицы Б.1

Но- мер ри- сун- ка	Но- мер пози- ции	Код	Наименование	Допустимая замена		Примечание
				775378401005	Ручка диспенсера	Товарный знак "EXQUISIT". По заказ-наряду
				775378401006	Ручка диспенсера	Товарный знак "MPM PRODUCT". По заказ-наряду
				775378401007	Ручка диспенсера	Товарный знак "Continent". По заказ-наряду
				775378401008	Ручка диспенсера	Товарный знак "Hyundai". По заказ-наряду
				775378401009	Ручка диспенсера	Товарный знак "Hausmeister". По заказ-наряду
18	991297000447	Винт самонарезающий ISO 7049:2011 B3.9x13-A2 ф. Beltools	991297000515	Винт PP 3.9x13 ART021439-3 ТТ-0095-2009 ф.YONGHUA FASTENERS	Действует до 23.08.2012	
			991297000446	Винт St3.9x13 ART021439-2 ТТ-0094-2009 ф.ZPS Ltd Wieslaw Gawel	Действует до 23.08.2012	
			991297000455	Винт В 3.9x13 TC+ ART021439 ТТ-0094-2009 ф.TEVI	Действует до 23.08.2012	
4	02	908092003020	Ремень 5EPJ1166 ТТ-0033-2009 ф. Optibelt	908092003021	Ремень 5EPJ1166 ТТ-0316-2010 ООО"РПИ КурскПром"	Для рынка СНГ
				908092003034	Ремень 5EPJ1165 ТТ-0343-2011 ф.Gates	
				908092003040	Ремень 5EPJ1166 ТТ-0270-2010 ф.Better	Для рынка СНГ
				908092003035	Ремень 5PJE1173 EJ163 ТТ-0034-2009 ф. Hutchinson	

Продолжение таблицы Б.1

Но-мер ри-сун-ка	Но-мер пози-ции	Код	Наименование	Допустимая замена		Примечание
	03	991297000403	Винт М8х20 TS X 40 ART021295 ТТ-0094-2009 ф.ТЕVI	991297000513	Винт FT М8х20 TORX40 ART021295-3 ТТ-0095-2009 ф.YONGHUA FASTENERS	Действует до 05.11.2013
				991297000436	Винт М8х20 ART021295-2 ТТ-0094-2009 ф.ZPS Ltd Wieslaw Gawel	
				991297000572	Винт PT М8х20 TORX40 ART021295-33 ТТ-0437-2011 ф.QIDONG HUITONG SCREW FACTORY	
				991297000540	Винт WSM8х20TB-10.9 ART021295-1 ТТ-0094-2009 ф.MARCOPOL	
	06	908092002330	Зажим PRO/0196 ТТ-0098-2009 ф.CIMA spa	908092002310	Зажим 8010554-1 ТТ-0024-2008 ф.Changyi Yongfu Spring Co.,Ltd	
	07	991297000417	Винт В 3.9х19 TE с/б ART021285 ТТ-0094-2009 ф.ТЕVI	991297000434	Винт В6P3.9х19В ART021285-1 ТТ-0094-2009 ф.MARCOPOL	Действует до 06.11.2013
				991297000505	Винт HF 3.9х19 ART021285-3 ТТ-0095-2009 ф.YONGHUA FASTENERS	
				991297000492	Винт HF 3.9х19 ART021285-33 ТТ-0437-2011 ф.QIDONG HUITONG SCREW FACTORY	
				991297000537	Винт St3.9х19 ART021285-2 ТТ-0094-2009 ф.ZPS Ltd Wieslaw Gawel	
	08	908092004000	Подшипник 6203-2Z/C3 ТТ-0040-2009 ф. SKF	908092004007	Подшипник 6203-2Z-C3 ТТ-0278-2010 ф.Wuxi Huayang Rolling Bearing Co., Ltd	

Продолжение таблицы Б.1

Но- мер ри- сун- ка	Но- мер пози- ции	Код	Наименование	Допустимая замена		Примечание
				908092004013	Подшипник 6203-C-2Z-C3 ТТ-0041-2009 ф.FAG	
				908092004014	Подшипник 6203Z C3 ТТ-0534-2013 ф.NSK	
				908092004045	Подшипник 6203ZZ-C3 ТТ-0310-2010 ф.Yumi DL, Ltd	
				908092004047	Подшипник BB1-0723/VK189 ТТ-0198-2009 ф.SKF	
	09	771314100100	Втулка	771314100200	Втулка	
	09А	772318100700	ТРУБКА	772318100704	Трубка Тг 4.5*8*500 ТТ-0528-2013 ОДО "СтомилБел", РБ	
	10А	772318100900	ТРУБКА	908092003412	Трубка-сапун ТТ-0528-2013 ОДО "СтомилБел", РБ	
	11	991297000412	Винт РТ 10x75 TMT с/ф Torx 40 ART021280 ТТ-0094-2009 ф.TEVI	991297000430	Винт MS10x76.5 ART021280-2 ТТ-0094-2009 ф.ZPS Ltd Wieslaw Gawel	
				991297000500	Винт РТ 10x75 TORX40 ART021280-3 ТТ-0095-2009 ф.YONGHUA FASTENERS	Действует до 06.11.2013
				991284832136	Винт РТ 10x75 TORX40 ART021280-33 ТТ-0437-2011 ф.QIDONG HUITONG SCREW FACTORY	
				991297000544	Винт TP10.2x75/50 TB-1 8.8 ART021280-1 ТТ-0094-2009 ф.MARCOPOL	
	14	908092004001	Подшипник 6204-2Z/C3 ТТ-0040-2009 ф. SKF	908092004004	Подшипник 6204-2Z-C3 ТТ-0278-2010 ф.Wuxi Huayang Rolling Bearing Co., Ltd	

Продолжение таблицы Б.1

Но- мер ри- сун- ка	Но- мер пози- ции	Код	Наименование	Допустимая замена		Примечание
				908092004010	Подшипник 6204-C-2Z-C3 ТТ-0041-2009 ф.FAG	
				908092004040	Подшипник 6204ZZ-C3 ТТ-0310-2010 ф.Yumi DL, Ltd	
				908092004041	Подшипник BB1-0724/VK189 ТТ-0198-2009 ф.SKf	
	15	908092003100	Манжета уплотнительная BAESLX7 25-47-8/11.5 ТТ-0079-2009 ф. Freudenberg Simrit GmbH&Co KG	908092003109	МАНЖЕТА УПЛОТНИТЕЛЬНАЯ SP25-47-8/11,5 ТТ-0533-2013	
				908092003082	Манжета уплотнительная TGS 25x47,1x8/11,5 ТТ-0315-2010 ф.Trelleborg Sealing Solutions	
				908092003108	Манжета уплотнительная AON- 25x47x8/11,5 ТТ-0053-2009 ф.ZWWG s.c.	
	16	991297000535	Винт M8x27 TSx40 ART021283 ТТ-0094-2009 ф.TEVI	991297000503	Винт FT M8x27 TORX40 ART021283-3 ТТ-0095-2009 ф.YONGHUA FASTENERS	Действует до 01.11.2014
				991297000536	Винт M8x27 ART021283-2 ТТ-0094-2009 ф.ZPS Ltd Wieslaw Gawel	
	22	991284832132	Винт HF 6x27 ART121284-33 ТТ-0437-2011 ф.QIDONG HUITONG SCREW FACTORY	991297000548	Винт DJ6.0x27 ART121284-2 ТТ-0094-2009 ф.ZPS Ltd Wieslaw Gawel	
		991297000522	Винт HILO 6x27 TE c/b ART121284-3 ТТ-0095-2009 ф.YONGHUA FASTENERS	991297000548	Винт DJ6.0x27 ART121284-2 ТТ-0094-2009 ф.ZPS Ltd Wieslaw Gawel	
	24	775251100200	УПЛОТНИТЕЛЬ ДВЕРЦЫ	908092000501	УПЛОТНИТЕЛЬ ДВЕРЦЫ СМА МКАУ.752511.002	Поставляется в запасные части Действует до 23.04.2013
				775251100300	Уплотнитель дверцы	Действует до 23.04.2013

Продолжение таблицы Б.1

Но- мер ри- сун- ка	Но- мер пози- ции	Код	Наименование	Допустимая замена		Примечание
				775251100401	Уплотнитель дверцы	До 01.03.2013 только по заказ-наряду Действует до 23.04.2013
	26А	991297000450	Винт MS10x54 ART021281-2 ТТ-0094-2009 ф.ZPS Ltd Wieslaw Gawel	991297000547	Винт РТ 10x54 ТМТ с/ф Х ART021281 ТТ-0094-2009 ф.ТЕVI	
				991297000541	Винт РТ 10x54 TORX40 ART021281-3 ТТ-0095-2009 ф.YONGHUA FASTENERS	Действует до 06.11.2013
				991284832134	Винт РТ 10x54 TORX40 ART021281-33 ТТ-0437-2011 ф.QIDONG HUITONG SCREW FACTORY	
				991297000542	Винт TP10.2x54/30 TB-1 8.8 ART021281-1 ТТ-0094-2009 ф.MARCOPOL	
	30	908092002860	Амортизатор RD18 120N (с кронштейном) ТТ-0030-2009 ф. Suspa	908092002885	Амортизатор AJ 120N (с кронштейном) ТТ-0036-2009 ф. Cima	
	32	991297000002	Гайка М6 UNI 5588 ARTCO0540 ТТ-0094-2009 ф.ТЕVI	991283835019	Гайка М6-6Н.04.0118 ГОСТ 5927-70 ТТ-0087-2009	
	34	908092002302	Зажим "YDNAC" 8010350 ТТ-0098-2009 ф.CIMA spa	908092002291	Зажим 5200350 ТТ-0047-2009 ф.Telform	
				908092002313	Зажим 8010350-1 ТТ-0024-2008 ф.Changyi Yongfu Spring Co.,Ltd	
	35	908092000902	Электронасос EP1A5BF205 ТТ-0085-2009 ф."Arylux"	908092000906	Электронасос DP25-2001 ТТ- 0497-2012 ф.Tonlon motor	Для рынка СНГ
				908092000905	Электронасос В30-6АЗ ТТ-0016-2008 ф."Jiangmen Hanyu Electrical"	

Продолжение таблицы Б.1

Но- мер ри- сун- ка	Но- мер пози- ции	Код	Наименование	Допустимая замена		Примечание
				908092000920	Электронасос PSB-01 ТТ-0262-2010 ф.Zhongshan City Fudi Electrical Co. Ltd	
	36	908092002301	Зажим "YDNAC" 8010148 ТТ-0098-2009 ф.CIMA spa	908092002290	Зажим 5200148 ТТ-0047-2009 ф.Telform	
				908092002312	Зажим 8010148-1 ТТ-0024-2008 ф.Changyi Yongfu Spring Co.,Ltd	
	37	772318100600	ТРУБКА	908092003412	Трубка-сапун ТТ-0528-2013 ОДО "СтомилБел", РБ	
	38	775365500402	Зажим	908092002296	Зажим "YDNAC" 8010405 ТТ-0098-2009 ф.CIMA spa	
				908092002294	Зажим 5200405 ТТ-0047-2009 ф.Telform	
				908092002295	Зажим 8010405-1 ТТ-0024-2008 ф.Changyi Yongfu Spring Co.,Ltd	
		908092002303	Зажим "YDNAC" 8010388 ТТ-0098-2009 ф.CIMA spa	775365500401	Зажим	Действует до 07.05.2012
				908092002293	Зажим 5200388 ТТ-0047-2009 ф.Telform	Действует до 07.05.2012
				908092002315	Зажим 8010388-1 ТТ-0024-2008 ф.Changyi Yongfu Spring Co.,Ltd	Действует до 07.05.2012
	40	908092001222	Шар 551G1157 ТТ-0043-2009 ф.Oldrati	908092001221	Шар ø46 мм ART-000002 ТТ-0052-2009 ф.Shangyn Hongda Plastics Industry Co., Ltd	
	41	908092002307	Зажим "UNIFIL" BEA 079 ТТ-0098-2009 ф.CIMA spa	908092002316	Зажим BEA 079-1 ТТ-0024-2008 ф.Changyi Yongfu Spring Co.,Ltd	
	43	908092000845	Электродвигатель CA32-001 ТТ-0057-2009 ф."IdeaMotore"	090167450025	Электродвигатель 1BA6745-2- 0025 ТУ ВУ 100010198.075-2011	
				090167452501	Электродвигатель 1BA6745-2- 0025-01	ТУ ВУ 100010198.075- 2011

Продолжение таблицы Б.1

Но- мер ри- сун- ка	Но- мер пози- ции	Код	Наименование	Допустимая замена		Примечание
				908092000871	Электродвигатель HCD 63/45s1 ТТ-0091-2009 ф. "Haier"	Действует до 11.04.2014
	45	991297000425	Винт PT 8x20 TE с/b ART021382 ТТ-0094-2009 ф. TEVI	991297000514	Винт HF 8x20 ART021382-3 ТТ-0095-2009 ф. YONGHUA FASTENERS	Действует до 06.11.2013
				991284832135	Винт HF 8x20 ART021382-33 ТТ-0437-2011 ф. QIDONG HUITONG SCREW FACTORY	
				991297000445	Винт MS8x20 ART021382-2 ТТ-0094-2009 ф. ZPS Ltd Wieslaw Gawel	
				991297000543	Винт T6P8.2x20BH ART021382-1 ТТ-0094-2009 ф. MARCOPOL	
	46	908092001610	ТЭН RW84TF A460 ТТ-0110-2009 ф. "IRCA"	908092001630	ТЭН SA14 03226 ТТ-0108-2009 ф. "Bleckmann"	Действует до 18.05.2012
				908092001650	ТЭН WABBE6610 ТТ-0109-2009 ф. "KAWAI"	Для рынка СНГ Действует до 18.05.2012
		908092001612	ТЭН RW84TF C076 ТТ-0479-2012 ф. IRCA	908092001633	ТЭН SA14 03238 ТТ-0444-2012 ф. Bleckmann	
				908092001649	ТЭН WABEN6610 ТТ-0498-2012 ф. Hangzhou Kawai Electric Co.Ltd.	
				908092001660	ТЭН YDL6610-F2 ТТ-0404-2011 ф. Yumi Development Limited	
	47	908092001310	Шланг сливной L=2,23 м ТТ-0032-2009 ф. Reflex	908092001314	ШЛАНГ СЛИВНОЙ ТВХ200 L=3000ММ ТТ-0211-2009	Прим. для ремонта
				908092001315	ШЛАНГ СЛИВНОЙ ТВХ200 L=4000ММ ТТ-0211-2009	Прим. для ремонта
				908092001308	Шланг сливной L=2,23 м ТТ-0327-2011 ф. "PanYu Plastic Factory", Китай	Прим. в СМА 70С87, СМА 70С10

Продолжение таблицы Б.1

Но- мер ри- сун- ка	Но- мер пози- ции	Код	Наименование	Допустимая замена		Примечание
				908092001309	Шланг сливной TBX-200 L=2,23м ТТ-0211-2009 ООО "Угличский завод полимеров" (Tuboflex)	Для стран СНГ
	48	908092002305	Зажим "YDNAC" 8010372 ТТ-0098-2009 ф.СІМА spa	908092002292	Зажим 5200372 ТТ-0047-2009 ф.Telform	Действует до 07.05.2012
				908092002314	Зажим 8010372-1 ТТ-0024-2008 ф.Changyi Yongfu Spring Co.,Ltd	Действует до 07.05.2012
		908092002303	Зажим "YDNAC" 8010388 ТТ-0098-2009 ф.СІМА spa	908092002293	Зажим 5200388 ТТ-0047-2009 ф.Telform	
				908092002315	Зажим 8010388-1 ТТ-0024-2008 ф.Changyi Yongfu Spring Co.,Ltd	
5	02	991297000421	Винт РТ 4x16 TC+Pz ART021289 ТТ-0094-2009 ф.ТЕVІ	991297000460	Винт MS4.0x16 ART021289-2 ТТ-0094-2009 ф.ZPS Ltd Wieslaw Gawel	
				991297000507	Винт PP 4x16 SM ART021289-3 ТТ-0095-2009 ф.YONGHUA FASTENERS	Действует до 06.11.2013
				991297000493	Винт PP 4x16 SM ART021289-33 ТТ-0437-2011 ф.QIDONG HUITONG SCREW FACTORY	
				991297000439	Винт TW4.1x16KB-1 ART021289- 1 ТТ-0094-2009 ф.MARCOPOL	
	14	991297000422	Винт ВZ 4.8x9.5 TC+Pz ART021291 ТТ-0094-2009 ф.ТЕVІ	991297000531	Винт BW4.8x9KB/1 ART021291-1 ТТ-0094-2009 ф.MARCOPOL	
				991297000509	Винт PP 4.8x10 ART021291-3 ТТ-0095-2009 ф.YONGHUA FASTENERS	Действует до 06.11.2013
				991297000495	Винт PP 4.8x10 ART021291-33 ТТ-0437-2011 ф.QIDONG HUITONG SCREW FACTORY	

Продолжение таблицы Б.1

Но- мер ри- сун- ка	Но- мер пози- ции	Код	Наименование	Допустимая замена		Примечание
				991297000440	Винт St4.8x9.5 ART021291-2 ТТ-0094-2009 ф.ZPS Ltd Wieslaw Gawel	

Лист регистрации изменений									
Изм.	Номера листов (страниц)				Всего листов (страниц) в докум.	№ докум.	Входящий № сопроводительного докум. и дата	Подп.	Дата
	измененных	замененных	новых	аннулированных					
					МКАУ.332351.84 КДС				Лист
Изм.	Лист	№ докум.	Подп.	Дата					42