

ЗАКРЫТОЕ АКЦИОНЕРНОЕ ОБЩЕСТВО "АТЛАНТ"

МАШИНА СТИРАЛЬНАЯ АВТОМАТИЧЕСКАЯ

СМА 70У1010-ХХ

КАТАЛОГ ДЕТАЛЕЙ И СБОРОЧНЫХ ЕДИНИЦ

МКАУ.332352.014 КДС

Содержание

1	Порядок пользования каталогом	3
2	Иллюстрации и перечень сборочных единиц и деталей.....	4
3	Алфавитный указатель	18
	Приложение А Схема электрическая принципиальная и соединений	22
	Приложение Б Допустимые замены деталей	27

1 Порядок пользования каталогом

Каталог деталей и сборочных единиц МКАУ.332352.14 КДС (далее - каталог) предназначен для составления заявок на запасные части, технического обслуживания и ремонта машин стиральных автоматических СМА 60У810-ХХ, СМА 60У1010-ХХ, СМА 70С810-ХХ, СМА 70С1010-ХХ, СМА 70У1010-ХХ (далее - машин).

Каталог составлен по состоянию конструкторской документации на 28.03.2019 .

В каталоге принята сквозная нумерация рисунков и таблиц.

На рисунках 1-5 указаны сборочные единицы и детали, составляющие изделие, в аксонометрической проекции. Фигурными скобками на рисунках обозначены позиции деталей или сборочных единиц, входящих в сборочную единицу, номер позиции которой вынесен за скобку. В таблицах 1-5 следующих за рисунками, указаны: номер рисунка, номер позиции, код, наименование детали, количество деталей в конкретной модели машины или в сборочной единице, если позиция сборочной единицы на рисунке вынесена за фигурную скобку; исполнения машины (при наличии), примечание. Исполнения не указываются, если сборочные единицы, детали или прочие изделия применяются во всех исполнениях машины.

В алфавитном порядке в таблице 6 перечислены сборочные единицы, детали и стандартные изделия, указанные в таблицах 1-5.

В приложении А на рисунке А.1 приведена схема электрическая принципиальная и соединений.

В приложении Б в таблице Б.1 указаны допустимые замены деталей, сборочных единиц, стандартных и покупных изделий.

Примечание – На запасные части поставляются детали обозначенные знаком «+».

2 Иллюстрации и перечень сборочных единиц и деталей

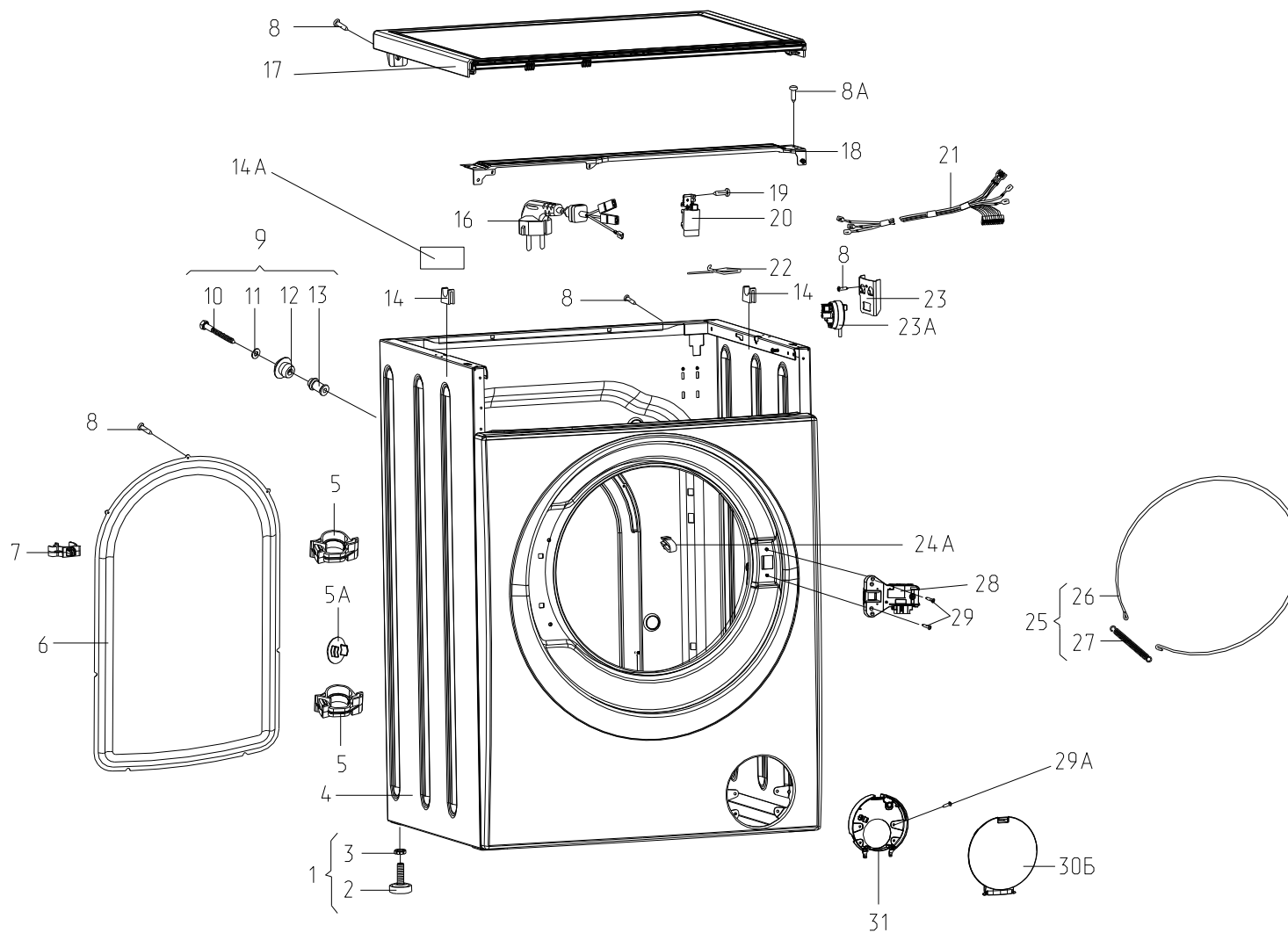


Рисунок 1 - Корпус

Таблица 1 - Перечень сборочных единиц и деталей

Но- мер ри- сун- ка	Но- мер пози- ции	Код	Наименование	Коли- чес- тво	Испол- нение	Примечание	З/ч
1	01	730155500100	НОЖКА	4			+
	02	730131900200	ОПОРА	4			+
	03	991283835028	ГАЙКА М10-6Н.6 ГОСТ 5927-70	4		См. доп. замены	+
	03	991283835043	ГАЙКА М10-6Н.04.019 ГОСТ 5916-70	4		См. доп. замены Действует до 07.02.2018	+
	04	730144405300	КОРПУС	1		Действует до 26.01.2018	+
	04	730144405301	КОРПУС	1	00, 10	Белый цвет. С 10.10.18 корпус применяется с держателем 775857700300	+
	05	775857700100	ДЕРЖАТЕЛЬ	2		Действует до 10.10.2018	+
	05	775857700300	ДЕРЖАТЕЛЬ	2			+
	05А	771162100100	ЗАГЛУШКА	4			+
	06	773564100400	ПАНЕЛЬ ЗАДНЯЯ	1	00, 10		+
	07	775858401400	ДЕРЖАТЕЛЬ	1			+
	08	991297000422	ВИНТ ВZ 4.8X9.5 TC+PZ ART021291 TT-0094-2009 Ф.ТЕVI	18		См. доп. замены	+
	08А	991284832131	ВИНТ РТ 4.8/8-9 ART025882-33 TT-0437-2011 Ф.QIDONG HUITONG SCREW FACTORY	2			+
	09	730161100100	ВИНТ БЛОКИРОВОЧНЫЙ	4			+
	10	991297000458	ВИНТ В 6.3X80 ТЕ С/В ART021293 TT-0094-2009 Ф.ТЕVI	4			+
	11	071114100100	ШАЙБА	4			+
	12	771215100100	ВТУЛКА	4			+
	13	771334100100	ВТУЛКА	4			+
	14	775318200200	ОПОРА	2		Действует до 26.01.2018	+
	14	775318200300	ОПОРА	2			+
14А		ПРОКЛАДКА САМОКЛЕЯЩАЯСЯ НПЭ АРМИРОВАННАЯ ПЭТ ВОЛОКНОМ 65X35X11, АРТ. 2245030.10-01 ТУ РБ 101371770.001-2004	1		Доп. замена. Демпфер полиуретановый 65x35x11 ТО-0105-2015	+	
16	768563100700	ШНУР СЕТЕВОЙ	1	10	См. доп. замены Действует до 05.03.2019	+	
16	768563100701	ШНУР СЕТЕВОЙ	1	00	Действует до 05.03.2019	+	

Продолжение таблицы 1

Но- мер ри- сун- ка	Но- мер пози- ции	Код	Наименование	Коли- чес- тво	Испол- нение	Примечание	З/ч
	16	768563100900	ШНУР СЕТЕВОЙ	1			+
	17	730515600701	КРЫШКА	1			+
	18	774542200900	КРОНШТЕЙН	1			+
	19	991297000419	ВИНТ ВZ 4.2X10 TC+PZ Z 18 ART021509 TT-0094-2009 Ф.TEVI	2		См. доп. замены Действует до 16.02.2018	+
	19	991297000571	ВИНТ M4X10 ART021509-2 TT-0094-2009 Ф.ZPS LTD WIESLAW GAWEL	2		См. доп. замены	+
	20	908092001040	ФИЛЬТР РАДИОПОМЕХ LCR 095.21204.00 TT-0202-2009 Ф.LCR ELECTRONICS (KUNSHAN) CO. LTD	1			+
	21	768562406000	ЖГУТ	1	10	См. доп. замены Действует до 05.03.2019	+
	21	768562406001	ЖГУТ	1			+
	21	768562406002	ЖГУТ	1	00	Действует до 05.03.2019	+
	22	902224910109	СТЯЖКА ПОЛИАМИДНАЯ 4-160967-2 TT-0143-2009 Ф.AMP	6		См. доп. замены	+
	23	774532201100	КРОНШТЕЙН	1			+
	23А	903428600013	ДАТЧИК-РЕЛЕ УРОВНЯ HD 505 G G4 01 TT-0597-2014 Ф.METALFLEX	1		См. доп. замены	+
	24	774535600100	КОРОБ	1		Действует до 10.10.2018	+
	24А	775858401500	ЗАЖИМ	1			+
	25	730153100400	СТЯЖКА-ХОМУТ	1			+
	26	775372500300	ХОМУТ	1			+
	27	775355200300	ПРУЖИНА	1			+
	28	908092001903	ЭЛЕКТРОЗАМОК БЛОКИРОВКИ ДВЕРЦЫ ZV-449 T2-01 TT-0443-2012 Ф.METALFLEX	1		См. доп. замены	+
	29	991297000421	ВИНТ РТ 4X16 TC+PZ ART021289 TT-0094-2009 Ф.TEVI	6		Наиб.кол. См. доп. замены	+
	29А	991297000420	ВИНТ РТ 4X10 TC+PZ ART021290 TT-0094-2009 Ф.TEVI	4		См. доп. замены	+
	30Б	773522102600	КРЫШКА ФИЛЬТРА	1			+
	31	773127300400	КОРОБ ФИЛЬТРА	1			+

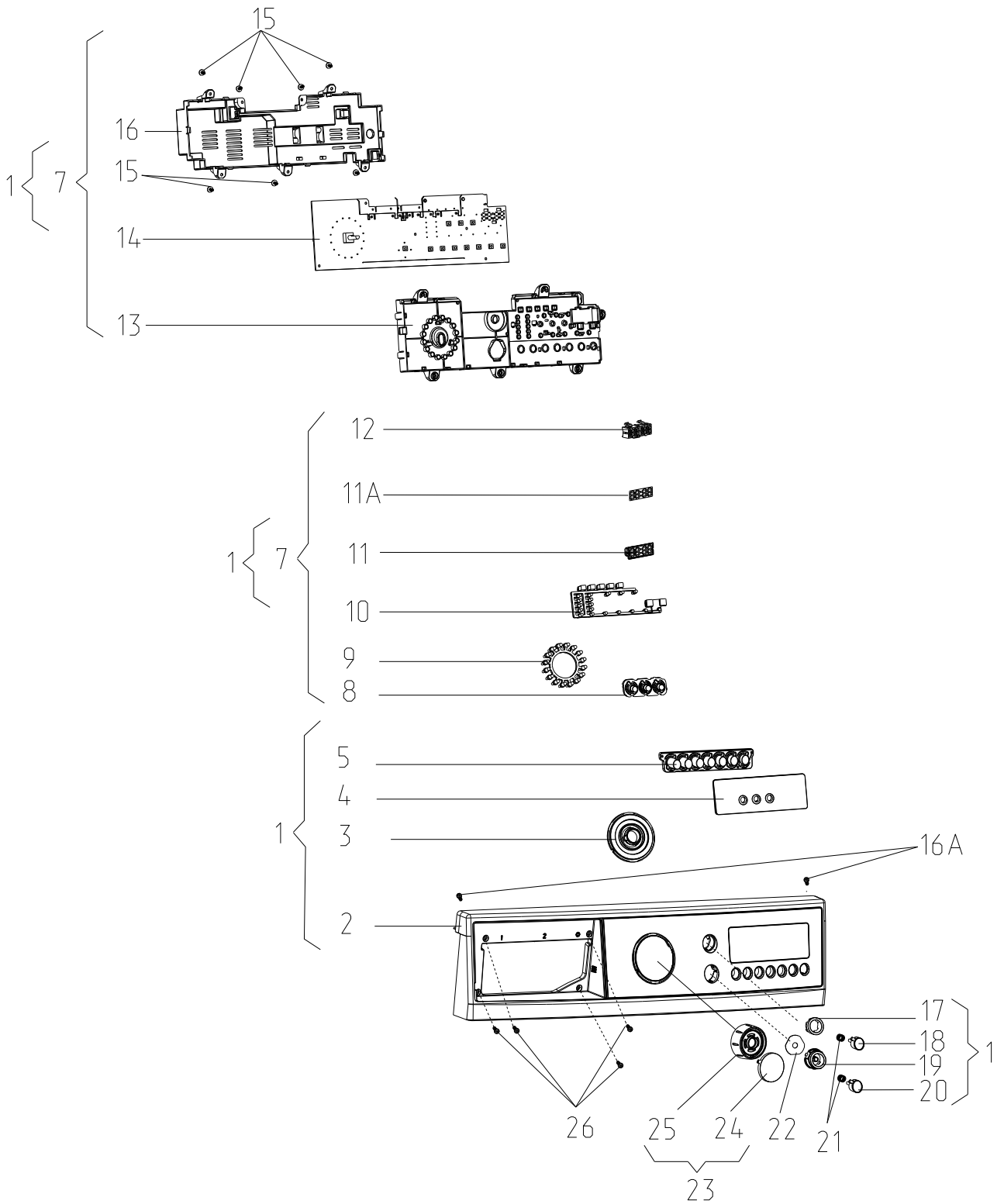


Рисунок 2 - Панель управления

Таблица 2 - Перечень сборочных единиц и деталей

Но- мер ри- сун- ка	Но- мер пози- ции	Код	Наименование	Коли- чес- тво	Испол- нение	Примечание	З/ч
2	01	730141205344	ПАНЕЛЬ УПРАВЛЕНИЯ	1	00, 10	Белый цвет.	
	02	773522409422	ПАНЕЛЬ УПРАВЛЕНИЯ	1	00, 10	Белый цвет.	+
	03	771119600100	ДИСК	1	01, 11	Действует до 15.11.2018	+
	03	771119600101	ДИСК	1	00, 10		+
	04	773541601605	ДИСПЛЕЙ	1	00, 10		+
	04	773541601601	ДИСПЛЕЙ	1		Действует до 15.11.2018	+
	05	773114201900	КЛАВИШИ	1	00, 10		+
	06	908082519515	ЭМБЛЕМА 250-42 401.32-0.0.118 ТБ	1	01, 11	Действует до 15.11.2018	+
	06	908082519518	ЭМБЛЕМА 250-38 401.32-0.0.118 ТБ	1	02, 12		+
	06	908082519520	ЭМБЛЕМА 250-34	1	00, 10		+
	07	730125102400	МОДУЛЬ ЭЛЕКТРОННЫЙ	1		Версии ПО см. приложение В	+
	08	773114202000	КЛАВИШИ	1			+
	09	775575401500	СВЕТОВОД	1			+
	10	775575401100	СВЕТОВОД	1			+
	11	775575401300	СВЕТОВОД	1			+
	11А	908082525018	ЭМБЛЕМА 250-18 401.32-0.0.118 ТБ	1			+
	12	773434301000	ФИКСАТОР	1			+
	13	773114201800	КОРПУС	1			+
	14	908092001583	МОДУЛЬ ЭЛЕКТРОННЫЙ MAC110-1 ТТ-0522-2013 Ф. NIAКОМ	1			+
	15	991297000556	ВИНТ РТ 3Х10 ТС+PZ ART021600-33 ТТ-0437-2011 Ф. QIDONG HUITONG SCREW FACTORY	8		См. доп. замены	+
	16	773114201700	КОРПУС	1			+
	16А	991297000422	ВИНТ ВZ 4.8Х9.5 ТС+PZ ART021291 ТТ-0094-2009 Ф. TEVI	2		См. доп. замены	+
	17	771237100100	ВСТАВКА	1			+
18	771239202000	КНОПКА	1	00, 10		+	
19	775575401400	СВЕТОВОД	1			+	
20	771239202001	КНОПКА	1	00, 10		+	
21	775351200700	ПРУЖИНА	2			+	
22	908082525017	ЭМБЛЕМА 250-17 401.32-0.0.118 ТБ	1			+	
23	730365800900	РУЧКА	1	00, 10		+	

Продолжение таблицы 2

Но- мер ри- сун- ка	Но- мер пози- ции	Код	Наименование	Коли- чес- тво	Испол- нение	Примечание	З/ч
	24	771239201900	КНОПКА	1	00, 10		+
	25	771239201800	РУЧКА	1			+
	26	991297000421	ВИНТ РТ 4Х16 ТС+PZ ART021289 ТТ-0094-2009 Ф.ТЕVI	6		См. доп. замены	+

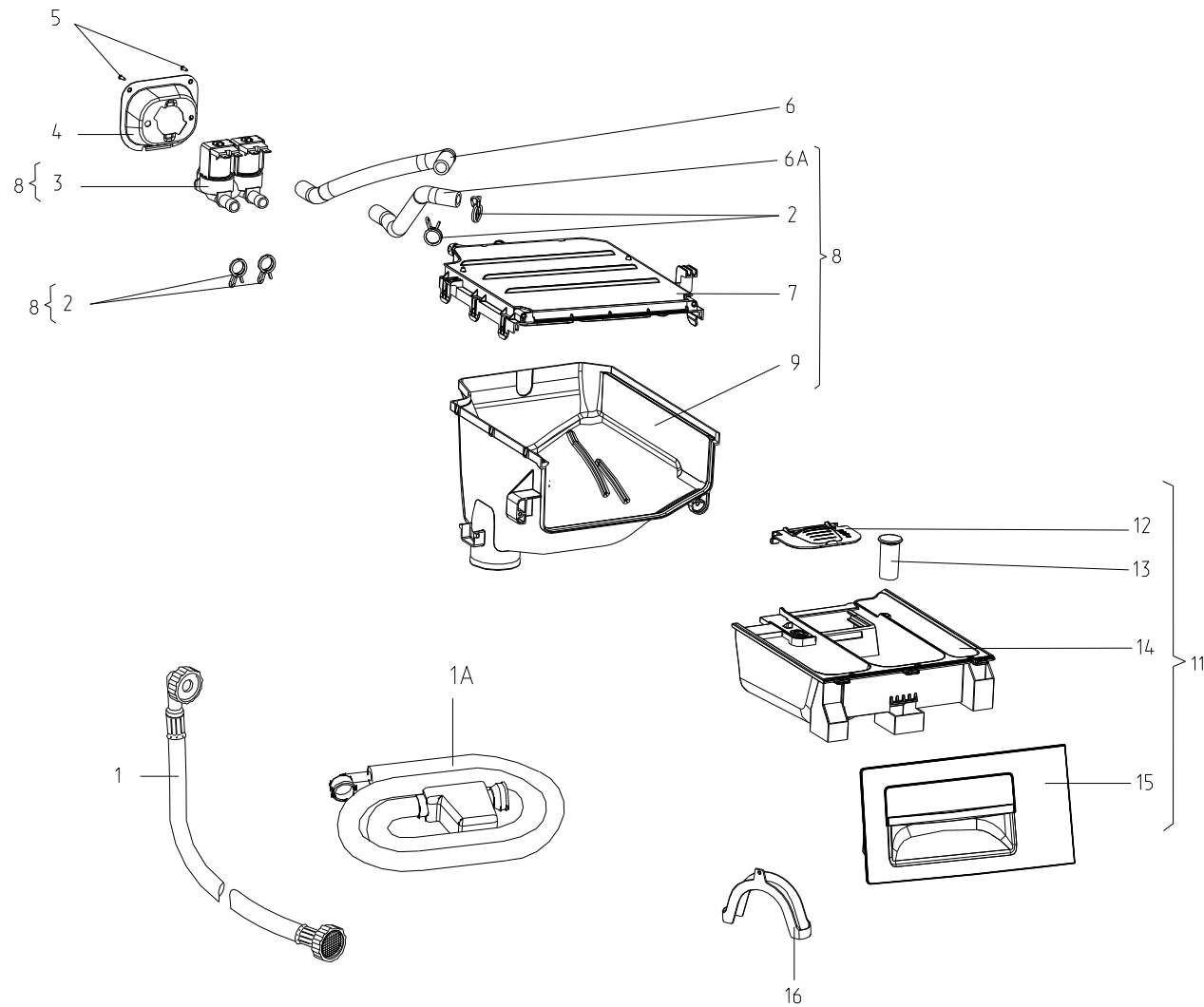


Рисунок 3 - Система налива воды

Таблица 3 - Перечень сборочных единиц и деталей

Но- мер ри- сун- ка	Но- мер пози- ции	Код	Наименование	Коли- чес- тво	Примечание	З/ч
3	01А	908092001301	ШЛАНГ НАЛИВНОЙ SL EPP-WS L=1,5 М ТТ-0051-2009 Ф.REFLEX	1	См. доп. замены	+
	02	908092002301	ЗАЖИМ "YDNAC" 8010148 ТТ-0098-2009 Ф.СІМА SPA	4	См. доп. замены	+
	03	908092004511	ЭЛЕКТРОКЛАПАН EV-218 (000771) ТТ-0478-2012 Ф.ЕКІ D.O.O.	1		+
	04	773541601700	КОРПУС	1		+
	05	991297000422	ВИНТ ВZ 4.8X9.5 TC+PZ ART021291 ТТ-0094-2009 Ф.ТЕVІ	2	См. доп. замены	+
	06	772318101700	ТРУБКА	1		+
	06А	772318101701	ТРУБКА	1		+
	07	730125102500	КРЫШКА	1		+
	08	730112608600	ДИСПЕНСЕР	1		
	09	773521403700	ОСНОВАНИЕ	1		+
	10	774163100100	ПЕРЕГОРОДКА	1	Действует до 16.04.2015	+
	11	730112200800	ЛОТОК	1		
	12	774516900300	ШТОРКА	1		+
	13	775751500600	КОЛПАЧОК	1		+
	14	773521403800	КОНТЕЙНЕР	1		+
	15	775378401200	РУЧКА ДИСПЕНСЕРА	1		+
16	774147800200	КРОНШТЕЙН	1		+	

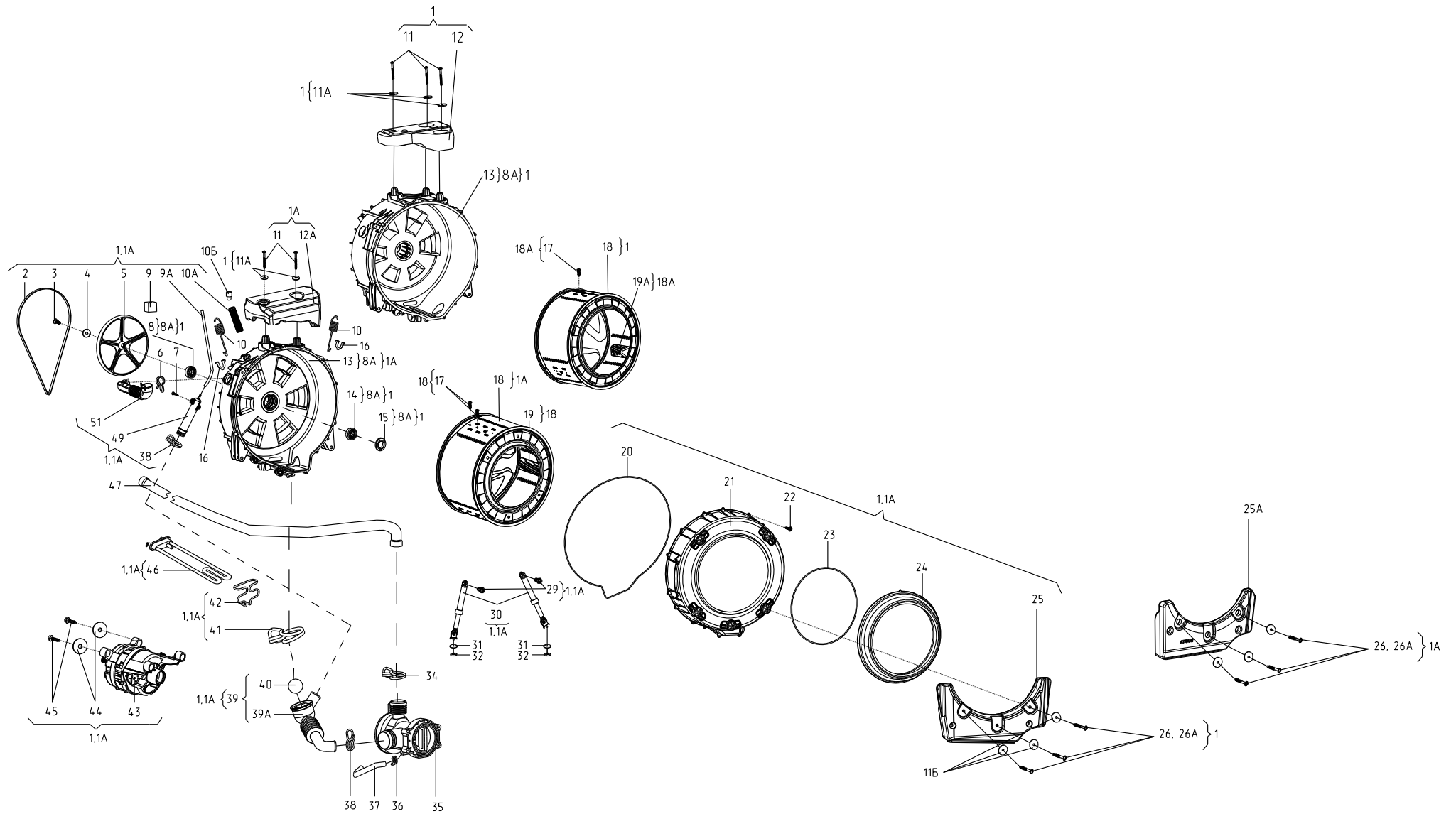


Рисунок 4 - Колебательная система

Таблица 4 - Перечень сборочных единиц и деталей

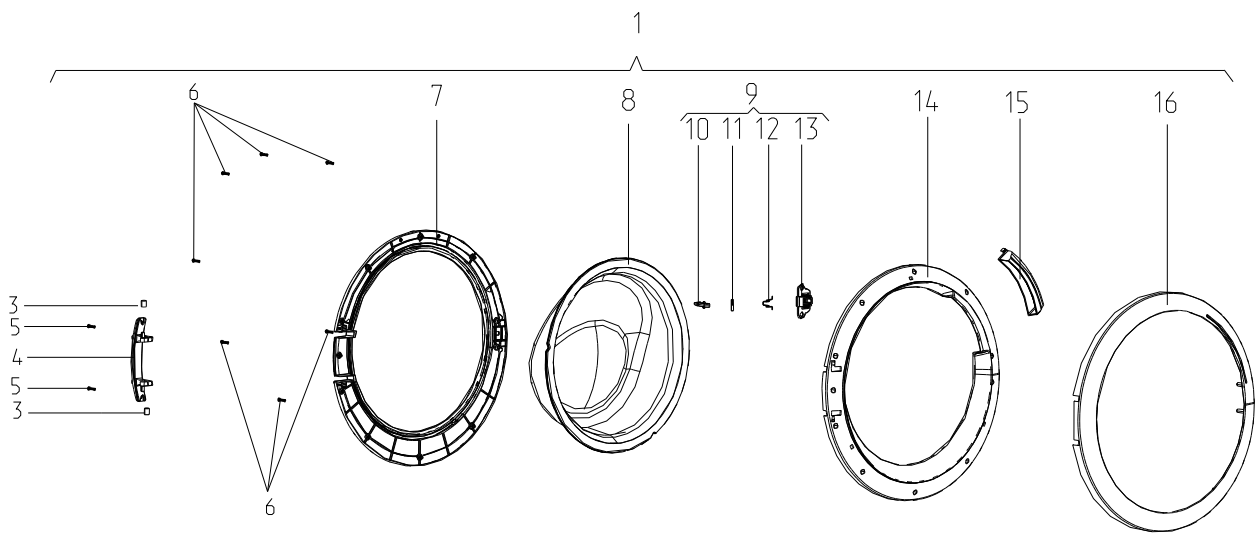
Но- мер ри- сун- ка	Но- мер пози- ции	Код	Наименование	Коли- чес- тво	Примечание	З/ч
4	01А	730112611600	БАК 70У/1000	1		
	02	902562101152	РЕМЕНЬ 5РJE1206 EJ163 TT-0034-2009 Ф.HUTCHINSON	1		+
	03	991297000403	ВИНТ М8Х20 TS X 40 ART021295 TT-0094-2009 Ф.TEVI	1	См. доп. замены	+
	04	775849100700	ШАЙБА	1		+
	05	771239401000	ШКИВ	1		+
	06	908092002330	ЗАЖИМ PRO/0196 TT-0098-2009 Ф.CIMA SPA	1	См. доп. замены	+
	07	991297000417	ВИНТ В 3.9X19 TE C/B ART021285 TT-0094-2009 Ф.TEVI	1		+
	08	908092004001	ПОДШИПНИК 6204-2Z/C3 TT-0040-2009 Ф.SKf	1		
	08А	730112604500	БАК	1		+
	09	771314100100	ВТУЛКА	2	См. доп. замены	+
	09А	772318100701	ТРУБКА	1		+
	10	775355300503	ПРУЖИНА	2		+
	10А	772318100900	ТРУБКА	1	См. доп. замены	+
	10Б	772318101190	ЗАГЛУШКА	1	Применяется при ремонте с заменой крышки бака старой конструкции (без паротвода) на крышку бака новой конструкции	+
	11	991297000412	ВИНТ РТ 10Х75 ТМТ С/Ф TORX 40 ART021280 TT-0094-2009 Ф.TEVI	2	См. доп. замены	+
	11Б	775849101800	ШАЙБА	3		+
	12А	774163501300	ПРОТИВОВЕС	1		+
	13	730126101500	КРЫШКА БАКА	1		
	14	908092004002	ПОДШИПНИК 6205-2Z/C3 TT-0040-2009 Ф. SKf	1	См. доп. замены	
	15	908092003102	МАНЖЕТА УПЛОТНИТЕЛЬНАЯ BAESLX7 30-52-8.5/10.5 TT-0079-2009 Ф.FREUDENBERG SIMRIT GMBH&CO KG	1		
16	775318200300	ОПОРА	2		+	
17	991297000535	ВИНТ М8Х27 TSX40 ART021283 TT-0094-2009 Ф.TEVI	3	См. доп. замены	+	
18А	730414603300	БАРАБАН	1		+	
19А	773522406900	ГРЕБЕНЬ	3		+	
20	774672500400	УПЛОТНИТЕЛЬ	1		+	

Продолжение таблицы 4

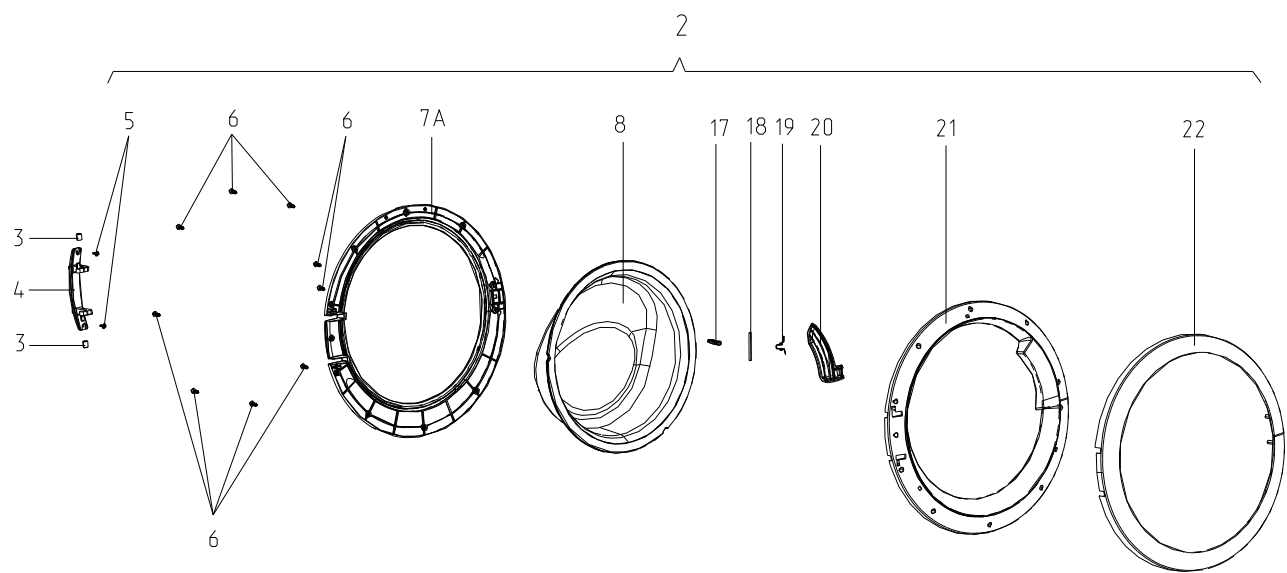
Но- мер ри- сун- ка	Но- мер пози- ции	Код	Наименование	Коли- чес- тво	Примечание	З/ч
	21	772422700900	КРЫШКА БАКА	1		+
	22	991297000548	ВИНТ DJ6.0X27 ART121284-2 ТТ-0094-2009 Ф.ZPS LTD WIESLAW GAWEL	16	См. доп. замены	+
	23	775351201100	ПРУЖИНА	1		+
	24	775251100900	УПЛОТНИТЕЛЬ ДВЕРЦЫ	1	См. доп. замены	+
	25А	730433600800	ПРОТИВОВЕС	1		+
	26	991297000451	ВИНТ MS10X30.5 ART021282-2 ТТ-0094-2009 Ф.ZPS LTD WIESLAW GAWEL	3	См. доп. замены	+
	26А	775849100600	ШАЙБА	3		+
	29	775835400100	ШТИФТ АМОРТИЗАТОРА	2		+
	30	908092002858	АМОРТИЗАТОР RD18S 100N (С КРОНШТЕЙНОМ) ТТ-0030-2009 Ф.SUSPA	2	См. доп. замены	+
	31	071114100100	ШАЙБА	2		+
	32	991297000002	ГАЙКА M6 UNI 5588 ARTCO0540 ТТ-0094-2009 Ф.TEVI	2	См. доп. замены	+
	34	908092002302	ЗАЖИМ "YDNAC" 8010350 ТТ-0098-2009 Ф.CIMA SPA	1		+
	35	908092000902	ЭЛЕКТРОНАСОС EP1A5BF205 ТТ-0085-2009 Ф.ARYLUX	1	См. доп. замены Действует до 07.02.2018	+
	35	908092000906	ЭЛЕКТРОНАСОС DP25-2001 ТТ-0497-2012 Ф.TONLON MOTOR	1	См. доп. замены	+
	36	908092002301	ЗАЖИМ "YDNAC" 8010148 ТТ-0098-2009 Ф.CIMA SPA	1		+
	37	908092001319	ШЛАНГ СЛИВНОЙ ГОФРИРОВАННЫЙ SB-SHGP-30/8 ТТ-0487-2012 Ф.СТОМИЛБЕЛ	1		+
	38	908092002303	ЗАЖИМ "YDNAC" 8010388 ТТ-0098-2009 Ф.CIMA SPA	1	См. доп. замены	+
	39	730266100702	МУФТА СЛИВА	1		+
	39А	775252200802	МУФТА СЛИВА	1		+
	40	908092001222	ШАР 551G1157 ТТ-0043-2009 Ф.OLDRATI	1	См. доп. замены	+
	41	908092002307	ЗАЖИМ "UNIFIL" BEA 079 ТТ-0098-2009 Ф.CIMA SPA	1		+
	42	775365500600	ДЕРЖАТЕЛЬ	1		+
	43	090167382403	ЭЛЕКТРОДВИГАТЕЛЬ 1BA6738-2-0024-03 ТУ ВУ 100010198.075-2011	1		+
	44	775849100900	ШАЙБА	2		+
	45	991297000425	ВИНТ РТ 8X20 ТЕ С/В ART021382 ТТ-0094-2009 Ф.TEVI	2	См. доп. замены	+
	46	908092001632	ТЭН SA14 03239 ТТ-0444-2012 Ф.BLECKMANN	1		+
	47	908092001311	ШЛАНГ СЛИВНОЙ L=1,93 М ТТ-0032-2009 Ф.REFLEX	1		+
	49	771615200100	БАЛЛОН	1		+

Продолжение таблицы 4

Но- мер ри- сун- ка	Но- мер пози- ции	Код	Наименование	Коли- чес- тво	Примечание	З/ч
	50	908092002300	ЗАЖИМ "YDNAC" 8010086 ТТ-0098-2009 Ф.СИМА SPA	1	См. доп. замены Действует до 08.02.2018	+
	51	775252400500	ПАТРУБОК	1		+



Вариант А - Дверцы: МКАУ.305343.027 - XX и МКАУ.305343.023 - XX



Вариант Б - Дверца МКАУ.305343.019 - XX

Рисунок 5 - Дверца

Таблица 5 - Перечень сборочных единиц и деталей

Но- мер ри- сун- ка	Но- мер пози- ции	Код	Наименование	Коли- чес- тво	Испол- нение	Примечание	З/ч
5	02	730534301902	ДВЕРЦА	1		Вариант Б	
	03	771332100200	ВТУЛКА	2			+
	04	773318100400	КРОНШТЕЙН	1			+
	05	991297000422	ВИНТ ВZ 4.8X9.5 TC+PZ ART021291 TT-0094-2009 Ф.TEVI	2		См. доп. замены	+
	06	991297000421	ВИНТ РТ 4X16 TC+PZ ART021289 TT-0094-2009 Ф.TEVI	11			+
	07	771165800600	ОСНОВАНИЕ	1		Рисунок 1 Действует до 24.01.2018	+
	07А	771165800700	ОСНОВАНИЕ	1		Вариант Б	+
	08	771232201000	СТЕКЛО	1			+
	09	774327100700	КРЮЧОК	1		См. доп. замены Действует до 01.02.2017	+
	09	774327100701	КРЮЧОК	1		Действует до 20.02.2017	+
	15	775333100500	НАКЛАДКА	1	00, 01, 10, 11		+
	15	775333100501	НАКЛАДКА	1	02, 12		+
	17	774327100200	КРЮЧОК	1			+
	18	771511100300	ОСЬ	1			+
	19	775357401000	ПРУЖИНА	1			+
	20	775333100600	НАКЛАДКА	1			+
21	771114101200	ОБРАМЛЕНИЕ	1			+	
22	771114101301	ОБРАМЛЕНИЕ	1			+	

3 Алфавитный указатель

Перечень сборочных единиц и деталей, расположенных в алфавитном порядке, указан в таблице 6.

Таблица 6

Код	Наименование	Номер рисунка	Номер позиции	З/ч
773541601605	ДИСПЛЕЙ	2	04	+
908092002858	АМОТИЗАТОР RD18S 100N (С КРОНШТЕЙНОМ) ТТ-0030-2009 Ф.SUSPA	4	30	+
730112604500	БАК	4	08А	+
730112611600	БАК 70У/1000	4	01А	
771615200100	БАЛЛОН	4	49	+
730414603300	БАРАБАН	4	18А	+
991297000417	ВИНТ В 3.9X19 ТЕ С/В ART021285 ТТ-0094-2009 Ф.TEVI	4	07	+
991297000458	ВИНТ В 6.3X80 ТЕ С/В ART021293 ТТ-0094-2009 Ф.TEVI	1	10	+
991297000419	ВИНТ ВZ 4.2X10 TC+PZ Z 18 ART021509 ТТ-0094-2009 Ф.TEVI	1	19	+
991297000422	ВИНТ ВZ 4.8X9.5 TC+PZ ART021291 ТТ-0094-2009 Ф.TEVI	1	08	+
991297000422	ВИНТ ВZ 4.8X9.5 TC+PZ ART021291 ТТ-0094-2009 Ф.TEVI	2	16А	+
991297000422	ВИНТ ВZ 4.8X9.5 TC+PZ ART021291 ТТ-0094-2009 Ф.TEVI	3	05	+
991297000422	ВИНТ ВZ 4.8X9.5 TC+PZ ART021291 ТТ-0094-2009 Ф.TEVI	5	05	+
991297000548	ВИНТ DJ6.0X27 ART121284-2 ТТ-0094-2009 Ф.ZPS LTD WIESLAW GAWEL	4	22	+
991297000571	ВИНТ M4X10 ART021509-2 ТТ-0094-2009 Ф.ZPS LTD WIESLAW GAWEL	1	19	+
991297000403	ВИНТ M8X20 TS X 40 ART021295 ТТ-0094-2009 Ф.TEVI	4	03	+
991297000535	ВИНТ M8X27 TSX40 ART021283 ТТ-0094-2009 Ф.TEVI	4	17	+
991297000451	ВИНТ MS10X30.5 ART021282-2 ТТ-0094-2009 Ф.ZPS LTD WIESLAW GAWEL	4	26	+
991297000412	ВИНТ PT 10X75 TMT C/F TORX 40 ART021280 ТТ-0094-2009 Ф.TEVI	4	11	+
991297000556	ВИНТ PT 3X10 TC+PZ ART021600-33 ТТ-0437-2011 Ф.QIDONG HUITONG SCREW FACTORY	2	15	+
991297000420	ВИНТ PT 4X10 TC+PZ ART021290 ТТ-0094-2009 Ф.TEVI	1	29А	+
991297000421	ВИНТ PT 4X16 TC+PZ ART021289 ТТ-0094-2009 Ф.TEVI	1	29	+
991297000421	ВИНТ PT 4X16 TC+PZ ART021289 ТТ-0094-2009 Ф.TEVI	2	26	+
991297000421	ВИНТ PT 4X16 TC+PZ ART021289 ТТ-0094-2009 Ф.TEVI	5	06	+
991297000425	ВИНТ PT 8X20 ТЕ С/В ART021382 ТТ-0094-2009 Ф.TEVI	4	45	+
991284832131	ВИНТ PT 4.8/8-9 ART025882-33 ТТ-0437-2011 Ф.QIDONG HUITONG SCREW FACTORY	1	08А	+
730161100100	ВИНТ БЛОКИРОВОЧНЫЙ	1	09	+
771237100100	ВСТАВКА	2	17	+
771215100100	ВТУЛКА	1	12	+
771334100100	ВТУЛКА	1	13	+
771314100100	ВТУЛКА	4	09	+
771332100200	ВТУЛКА	5	03	+
991283835028	ГАЙКА M10-6H.6 ГОСТ 5927-70	1	03	+
991283835043	ГАЙКА M10-6H.04.019 ГОСТ 5916-70	1	03	+
991297000002	ГАЙКА M6 UNI 5588 ARTCO0540 ТТ-0094-2009 Ф.TEVI	4	32	+
773522406900	ГРЕБЕНЬ	4	19А	+
903428600013	ДАТЧИК-РЕЛЕ УРОВНЯ HD 505 G G4 01 ТТ-0597-2014 Ф.METALFLEX	1	23А	+
730534301902	ДВЕРЦА	5	02	
775857700100	ДЕРЖАТЕЛЬ	1	05	+
775857700300	ДЕРЖАТЕЛЬ	1	05	+
775858401400	ДЕРЖАТЕЛЬ	1	07	+
775365500600	ДЕРЖАТЕЛЬ	4	42	+
771119600100	ДИСК	2	03	+
771119600101	ДИСК	2	03	+

Продолжение таблицы 6

Код	Наименование	Номер рисунка	Номер позиции	3/ ч
730112608600	ДИСПЕНСЕР	3	08	
773541601601	ДИСПЛЕЙ	2	04	+
768562406000	ЖГУТ	1	21	+
768562406001	ЖГУТ	1	21	+
768562406002	ЖГУТ	1	21	+
772318101190	ЗАГЛУШКА	4	10Б	+
771162100100	ЗАГЛУШКА	1	05А	+
775858401500	ЗАЖИМ	1	24А	+
908092002307	ЗАЖИМ "UNIFIL" BEA 079 ТТ-0098-2009 Ф.СІМА SPA	4	41	+
908092002300	ЗАЖИМ "YDNAC" 8010086 ТТ-0098-2009 Ф.СІМА SPA	4	50	+
908092002301	ЗАЖИМ "YDNAC" 8010148 ТТ-0098-2009 Ф.СІМА SPA	3	02	+
908092002301	ЗАЖИМ "YDNAC" 8010148 ТТ-0098-2009 Ф.СІМА SPA	4	36	+
908092002302	ЗАЖИМ "YDNAC" 8010350 ТТ-0098-2009 Ф.СІМА SPA	4	34	+
908092002303	ЗАЖИМ "YDNAC" 8010388 ТТ-0098-2009 Ф.СІМА SPA	4	38	+
908092002330	ЗАЖИМ PRO/0196 ТТ-0098-2009 Ф.СІМА SPA	4	06	+
773114201900	КЛАВИШИ	2	05	+
773114202000	КЛАВИШИ	2	08	+
771239202000	КНОПКА	2	18	+
771239202001	КНОПКА	2	20	+
771239201900	КНОПКА	2	24	+
775751500600	КОЛПАЧОК	3	13	+
773521403800	КОНТЕЙНЕР	3	14	+
774535600100	КОРОБ	1	24	+
773127300400	КОРОБ ФИЛЬТРА	1	31	+
730144405300	КОРПУС	1	04	+
730144405301	КОРПУС	1	04	+
773114201800	КОРПУС	2	13	+
773114201700	КОРПУС	2	16	+
773541601700	КОРПУС	3	04	+
774542200900	КРОНШТЕЙН	1	18	+
774532201100	КРОНШТЕЙН	1	23	+
774147800200	КРОНШТЕЙН	3	16	+
773318100400	КРОНШТЕЙН	5	04	+
730515600701	КРЫШКА	1	17	+
730125102500	КРЫШКА	3	07	+
730126101500	КРЫШКА БАКА	4	13	
772422700900	КРЫШКА БАКА	4	21	+
773522102600	КРЫШКА ФИЛЬТРА	1	30Б	+
774327100700	КРЮЧОК	5	09	+
774327100701	КРЮЧОК	5	09	+
774327100200	КРЮЧОК	5	17	+
730112200800	ЛОТОК	3	11	
908092001583	МОДУЛЬ ЭЛЕКТРОННЫЙ MAC110-1 ТТ-0522-2013 Ф.НІАКОМ	2	14	+
908092003102	МАНЖЕТА УПЛОТНИТЕЛЬНАЯ BAESLX7 30-52-8.5/10.5 ТТ-0079-2009 Ф.FREUDENBERG SIMRIT GMBH&CO KG	4	15	
730125102400	МОДУЛЬ ЭЛЕКТРОННЫЙ	2	07	+
730266100702	МУФТА СЛИВА	4	39	+
775252200802	МУФТА СЛИВА	4	39А	+
775333100500	НАКЛАДКА	5	15	+
775333100501	НАКЛАДКА	5	15	+
775333100600	НАКЛАДКА	5	20	+
730155500100	НОЖКА	1	01	+
771114101200	ОБРАМЛЕНИЕ	5	21	+
771114101301	ОБРАМЛЕНИЕ	5	22	+
730131900200	ОПОРА	1	02	+
775318200200	ОПОРА	1	14	+
775318200300	ОПОРА	1	14	+

Продолжение таблицы 6

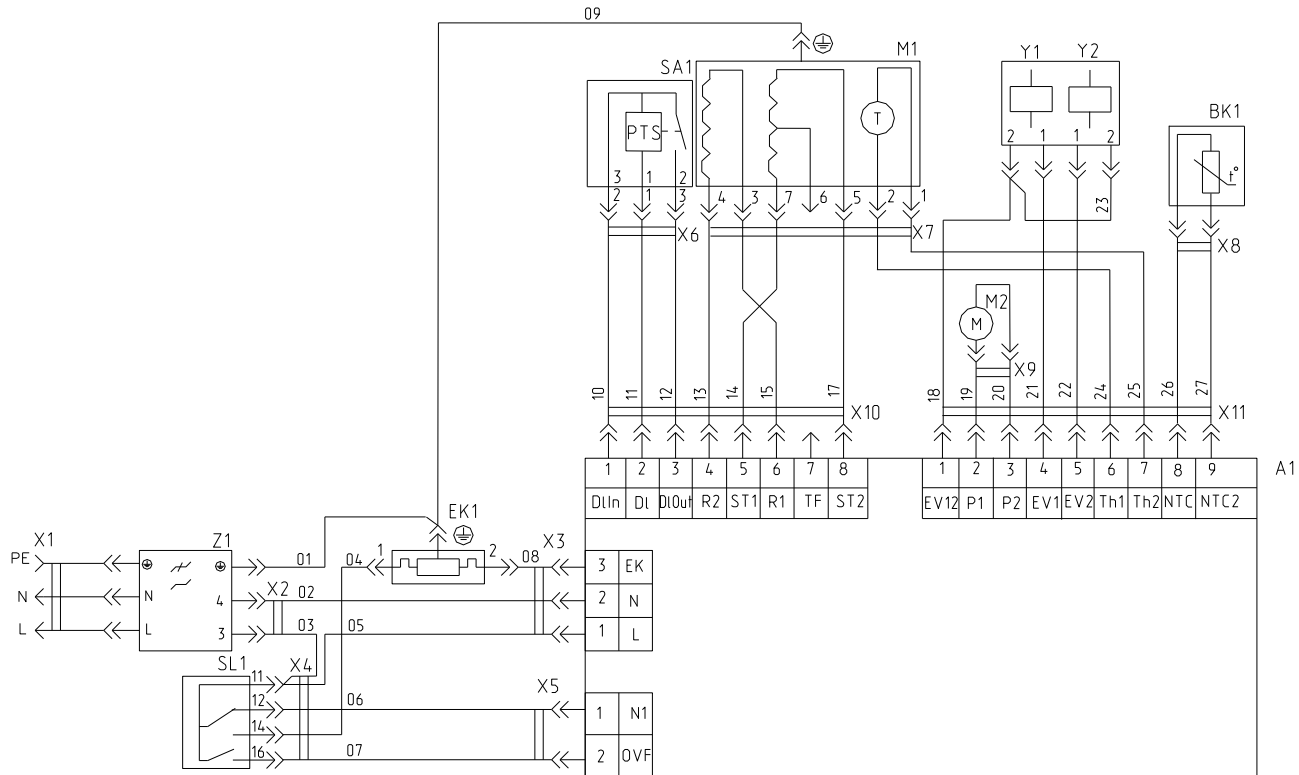
Код	Наименование	Номер рисунка	Номер позиции	3/ ч
775318200300	ОПОРА	4	16	+
773521403700	ОСНОВАНИЕ	3	09	+
771165800600	ОСНОВАНИЕ	5	07	+
771165800700	ОСНОВАНИЕ	5	07А	+
771511100300	ОСЬ	5	18	+
773564100400	ПАНЕЛЬ ЗАДНЯЯ	1	06	+
730141205344	ПАНЕЛЬ УПРАВЛЕНИЯ	2	01	
773522409422	ПАНЕЛЬ УПРАВЛЕНИЯ	2	02	+
775252400500	ПАТРУБОК	4	51	+
774163100100	ПЕРЕГОРОДКА	3	10	+
908092004001	ПОДШИПНИК 6204-2Z/C3 ТТ-0040-2009 Ф.SKF	4	08	
908092004002	ПОДШИПНИК 6205-2Z/C3 ТТ-0040-2009 Ф.SKF	4	14	
-	ПРОКЛАДКА САМОКЛЕЯЮЩАЯСЯ НПЭ АРМИРОВАННАЯ ПЭТ ВОЛОКНОМ 65X35X11, АРТ. 2245030.10-01 ТУ РБ 101371770.001-2004	1	14А	+
774163501300	ПРОТИВОВЕС	4	12А	+
730433600800	ПРОТИВОВЕС	4	25А	+
775355200300	ПРУЖИНА	1	27	+
775351200700	ПРУЖИНА	2	21	+
775355300503	ПРУЖИНА	4	10	+
775351201100	ПРУЖИНА	4	23	+
775357401000	ПРУЖИНА	5	19	+
902562101152	РЕМЕНЬ 5PJE1206 EJ163 ТТ-0034-2009 Ф.HUTCHINSON	4	02	+
730365800900	РУЧКА	2	23	+
771239201800	РУЧКА	2	25	+
775378401200	РУЧКА ДИСПЕНСЕРА	3	15	+
775575401500	СВЕТОВОД	2	09	+
775575401100	СВЕТОВОД	2	10	+
775575401300	СВЕТОВОД	2	11	+
775575401400	СВЕТОВОД	2	19	+
771232201000	СТЕКЛО	5	08	+
902224910109	СТЯЖКА ПОЛИАМИДНАЯ 4-160967-2 ТТ-0143-2009 Ф.AMP	1	22	+
730153100400	СТЯЖКА-ХОМУТ	1	25	+
772318101700	ТРУБКА	3	06	+
772318101701	ТРУБКА	3	06А	+
772318100701	ТРУБКА	4	09А	+
772318100900	ТРУБКА	4	10А	+
908092001632	ТЭН SA14 03239 ТТ-0444-2012 Ф.BLECKMANN	4	46	+
774672500400	УПЛОТНИТЕЛЬ	4	20	+
775251100900	УПЛОТНИТЕЛЬ ДВЕРЦЫ	4	24	+
908092001040	ФИЛЬТР РАДИОПОМЕХ LCR 095.21204.00 ТТ-0202-2009 Ф.LCR ELECTRONICS (KUNSHAN) CO. LTD	1	20	+
773434301000	ФИКСАТОР	2	12	+
775372500300	ХОМУТ	1	26	+
908092001301	ШЛАНГ НАЛИВНОЙ SL EPP-WS L=1,5 М ТТ-0051-2009 Ф.REFLEX	3	01А	+
071114100100	ШАЙБА	1	11	+
775849100700	ШАЙБА	4	04	+
775849101800	ШАЙБА	4	11Б	+
775849100600	ШАЙБА	4	26А	+
071114100100	ШАЙБА	4	31	+
775849100900	ШАЙБА	4	44	+
908092001222	ШАР 551G1157 ТТ-0043-2009 Ф.OLDRATI	4	40	+
771239401000	ШКИВ	4	05	+
908092001311	ШЛАНГ СЛИВНОЙ L=1,93 М ТТ-0032-2009 Ф.REFLEX	4	47	+
908092001319	ШЛАНГ СЛИВНОЙ ГОФРИРОВАННЫЙ SB-SHGP-30/8 ТТ-0487-2012 Ф.СТОМИЛБЕЛ	4	37	+

Продолжение таблицы 6

Код	Наименование	Номер рисунка	Номер позиции	3/ ч
768563100700	ШНУР СЕТЕВОЙ	1	16	+
768563100701	ШНУР СЕТЕВОЙ	1	16	+
768563100900	ШНУР СЕТЕВОЙ	1	16	+
775835400100	ШТИФТ АМОРТИЗАТОРА	4	29	+
774516900300	ШТОРКА	3	12	+
908092001903	ЭЛЕКТРОЗАМОК БЛОКИРОВКИ ДВЕРЦЫ ZV-449 T2-01 ТТ-0443-2012 Ф.МЕТАLFLEX	1	28	+
908082519518	ЭМБЛЕМА 250-38 401.32-0.0.118 ТБ	2	06	+
908082519515	ЭМБЛЕМА 250-42 401.32-0.0.118 ТБ	2	06	+
090167382403	ЭЛЕКТРОДВИГАТЕЛЬ 1BA6738-2-0024-03 ТУ ВУ 100010198.075-2011	4	43	+
908092004511	ЭЛЕКТРОКЛАПАН EV-218 (000771) ТТ-0478-2012 Ф.ЕКI D.O.O.	3	03	+
908092000906	ЭЛЕКТРОНАСОС DP25-2001 ТТ-0497-2012 Ф.TONLON МОТОР	4	35	+
908092000902	ЭЛЕКТРОНАСОС EP1A5BF205 ТТ-0085-2009 Ф.ARYLUX	4	35	+
908082525018	ЭМБЛЕМА 250-18 401.32-0.0.118 ТБ	2	11А	+
908082519520	ЭМБЛЕМА 250-34 401.32-0.0.118 ТБ	2	06	+
908082525017	ЭМБЛЕМА 250-17 401.32-0.0.118 ТБ	2	22	+

Приложение А

Схема электрическая принципиальная и соединений



Перечень элементов указан в таблице А.1.

Применяемость электродвигателя и ТЭНа указана в таблице А.2.

Соединения проводов указаны в таблице А.3.

Рисунок А.1 - Схема электрическая принципиальная и соединений

Таблица А.1

Поз. обознач.	Наименование	Кол	Примечание
A1	Модуль электронный (Таблица А.2)	1	
BK1	Датчик температурный K276/4.8 ТТ-0404-2011 ф.Epcos	1	
EK1	ТЭН (Таблица А.2)	1	
M1	Электродвигатель (Таблица А.2)	1	
M2	Электродвигатель электронасоса PSB-01 ТТ-0262-2010 ф.Zhongshan City Fudi Electrical Co., Ltd или электродвигатель электронасоса B30-6AZ ТТ-0016-2008 ф.Jiangmen Hanpu Electrical или электродвигатель электронасоса DP25-2001 ТТ-0497-2012 ф. Tonlon motor или электродвигатель электронасоса PCX-30G ТТ-0683-2017 ф.Changzhou Fuhua Electrical Co., Ltd	1	
SA1	Электрозамок блокировки дверцы (Таблица А.2)	1	
SL1	Датчик-реле уровня (Таблица А.2)	1	
X1	Вилка опрессованная 57-16-250-60227 IEC53 3x1.0-1.7-4-B33B ТУ ВУ 200194.876.006-2007 или вилка опрессованная 83-16-250-60227 IEC53 3x1.0-1.7-Г1-1 ТУ ВУ 400083186.079-2011 или вилка опрессованная 007-16-250-60227 IEC53 3x1.0-1.7-Б2-5 ТУ ВУ 700063643.001-2010 или вилка опрессованная 40-16-250-60227 IEC53 3x1.0-1.7-Б2-5 ТУ ВУ 700063643.001-2010 или вилка опрессованная P-23 -16-250-H05VV-F 3G 1.0-1.7 ТТ-0199-2009 ф."Start" или вилка опрессованная S22-16-250-H05VV-F 3G 1.0-1.7 ТТ-0429-2011 ф.Patelec Elrena или AU-003-16-250-H05VV-F 3G 1.0-1.7 ТТ-0339-2011 ф.Ningbo Aurich Electronics Co., Ltd	1	ПЧУП "Промбрус"
			ОАО "Беларускадэль"
			ЧУП "Контакт-Бодруйск"
			ЧУП "Контакт-Бодруйск"
Y1, Y2	Электроклапан EV218 (000771) ТТ-0478-2012 ф.EKI d.o.o. или электроклапан V28 ТТ-0561-2013 ф.Robertshaw или электроклапан 10050327 ТТ-0562-2013 ф.ELTEK или электроклапан DST2030-6511 ТТ-0593-2014 ф.YANGZOU JAVA ELECTRIC CO., LTD	2	
Z1	Фильтр радиопомех X17-1 ТТ-0269-2010 ф.Miflex S.A. или фильтр радиопомех LCR 095.21204.00 ТТ-0202-2009 ф.LCR Electronics (Kunshan) Co. Ltd. или фильтр радиопомех LCR 095.21204 ТТ-0490-2012 ф.LCR Electronics (Kunshan) Co. Ltd. или фильтр радиопомех KNL3524 ТТ-0682-2017 ф.Iskra или фильтр радиопомех LCR 116.014 FPS250/12 ТУ 02-10.116.012ТУ	1	ЗАО "FINOTEC"

Таблица А.2

Обозначение	А1	Версия ПО	Файл ПСИ	М1
СМА 70С1010-ХХ	Модуль электронный МАС110-1 ТТ-0522-2013 ф.НИАКОМ или	КВКЕДС06F	70С1010_А_Т_(400_550_700)_20-12-2016.i2c	Электродвигатель 1ВА6745-2-0025 ТУ ВУ 100010198.075-2011 или электродвигатель 1ВА6745-2-0025-01 ТУ ВУ 100010198.075-2011
СМА 70С810-ХХ	модуль электронный МАС110-1 ТТ-0522-2013 ф.ЭлектроКонтинент или модуль электронный МАС110-1 ТТ-0522-2013	КВКЕДС06F	70С810_А_Т_(500_600_800)_20-12-2016.i2c	Электродвигатель 1ВА6738-2-0023 ТУ ВУ 100010198.075-2011 или электродвигатель 1ВА6738-2-0023-01 ТУ ВУ 100010198.075-2011
СМА 60У810-ХХ	ф.Yumi Developement Limited или модуль электронный МАС110-1 ТТ-0522-2013	КВКЕДС06F	60У810_А_Т_(300_450_600)_08-03-2016.i2c	Электродвигатель 1ВА6738-2-0022 ТУ ВУ 100010198.075-2011 или электродвигатель 1ВА6738-2-0022-01 ТУ ВУ 100010198.075-2011
СМА 60У1010-ХХ	ф.Shenzhen Topband Co., Ltd или модуль электронный АВ001 ТТ-0564-2014 ф. Е.Е.О.	КВКЕДС06F	60У1010_А_Т_(300_450_600)_08-03-2016.i2c	Электродвигатель 1ВА6738-2-0024 ТУ ВУ 100010198.075-2011 или электродвигатель 1ВА6738-2-0024-01 ТУ ВУ 100010198.075-2011
СМА 70У1010-ХХ		КВКЕДС06F	70У1010_А_Т_(300_450_600)_08-03-2016.i2c	Электродвигатель 1ВА6738-2-0024-03 ТУ ВУ 100010198.075-2011

Продолжение таблицы А.2

Обозначение	EK1	SL1	SA1
СМА 70С1010-XX	ТЭН SA14 03238 ТТ-0444-2012 ф.Bleckmann или ТЭН WABEN6610 ТТ-0498-2012 ф.HANGZOU KAWAI ELECTRIC CO. LTD или ТЭН NW84TF Q1001 ТТ-0705-2017 ф.IRCA	Датчик-реле уровня HD 505 G S1 02 ТТ-0597-2014 ф.Metalflex или датчик-реле уровня KS-3-75-55/300 ТТ-0595-2014 ф. Wenzhou Tianjian Electric Co., LTD	Электрозамок блокировки двери ZV-449T2-01 ТТ-0443-2012 ф.Metalflex или электрозамок блокировки двери KM ТТ-0311-2010 ф. WENZHOU ELECNRIC CO LTD или электрозамок блокировки двери DA054 ТТ-0721-2018 ф.ROLD
СМА 70С810-XX		Датчик-реле уровня HD 505 G U3 01 ТТ-0597-2014 ф. Metalalfex или датчик-реле уровня KS-3-81-61/300 ТТ-0595-2014 ф. Wenzhou Tianjian Electric Co., LTD	
СМА 60У810-XX		Датчик-реле уровня HD 505 GG 401 ТТ-0597-2014 ф. Metalalfex или датчик-реле уровня KS-3-90-70/300 ТТ-0595-2014 ф. Wenzhou Tianjian Electric Co., LTD	
СМА 60У1010-XX			
СМА 70У1010-XX			

Таблица А.3

Обозначение провода	Откуда идет	Куда поступает	Данные провода	Примечание
01	Z1:⊕	EK1:⊕	1,00 мм ² зелено-желтый	
02	Z1:4-X2:1	A1-X3:2	1,00 мм ² синий	
03	Z1:3-X2:2	SL1-X4:3	1,00 мм ² коричневый	
04	SL1-X4:2	EK1:1	1,00 мм ² коричневый	
05	SL1-X4:3	A1-X3:1	0,75 мм ² красный	
06	SL1-X4:1	A1-X5:1	0,50 мм ² синий	
07	SL1-X4:4	A1-X5:2	0,75 мм ² красный	
08	A1-X3:3	EK1:2	1,00 мм ² синий	
09	EK1:⊕	M1:⊕	1,00 мм ² зелено-желтый	
10	A1-X10:1	SA1:4-X6:2	0,75 мм ² красный	
11	A1-X10:2	SA1:3-X6:1	0,75 мм ² синий	
12	A1-X10:3	SA1:5-X6:3	0,75 мм ² красный	
13	A1-X10:4	M1-X7:4	0,75 мм ² красный	
14	A1-X10:5	M1-X7:7	0,75 мм ² красный	
15	A1-X10:6	M1-X7:3	0,75 мм ² красный	
16	A1-X10:7	M1-X7:6	0,75 мм ² красный	
17	A1-X10:8	M1-X7:5	0,75 мм ² красный	
18	A1-X11:1	Y1:2	0,50 мм ² синий	
19	A1-X11:2	M2-X9:1	0,50 мм ² синий	
20	A1-X11:3	M2-X9:2	0,50 мм ² синий	
21	A1-X11:4	Y1:1	0,50 мм ² синий	
22	A1-X11:5	Y1:2	0,50 мм ² синий	
23	Y1:2	Y2:2	0,50 мм ² синий	
24	A1-X11:6	M1-X7:2	0,75 мм ² красный	
25	A1-X11:7	M1-X7:1	0,75 мм ² красный	
26	A1-X11:8	BK1-X8:1	0,50 мм ² синий	
27	A1-X11:9	BK1-X8:2	0,50 мм ² синий	

Приложение Б
Допустимые замены деталей

Таблица Б.1

Но- мер ри- сун- ка	Но- мер пози- ции	Код	Наименование	Допустимая замена		Коли- чес- тво	Примечание
1	03	991283835028	ГАЙКА М10-6Н.6 ГОСТ 5927-70	991283800036	ГАЙКА М10-6Н.6.СТ.1010 Ц9.ХР.БЦВ ГОСТ 5927-70 ОАО "РЕЧИЦКИЙ МЕТИЗНЫЙ ЗАВОД"	4	
		991283835043	ГАЙКА М10-6Н.04.019 ГОСТ 5916-70	991283800036	ГАЙКА М10-6Н.6.Ц6.ХР.БЦВ СТ.1010 ГОСТ 5927-70 ОАО "РЕЧИЦКИЙ МЕТИЗНЫЙ ЗАВОД"	4	Действует до 07.02.2018
				991283835028	ГАЙКА М10-6Н.6 ГОСТ 5927-70	4	Действует до 07.02.2018
	08	991297000422	ВИНТ ВZ 4.8Х9.5 TC+PZ ART021291 TT-0094-2009 Ф.ТЕVI	991297000440	ВИНТ ST4.8Х9.5 ART021291-2 TT-0094-2009 Ф.ZPS LTD WIESLAW GAWEL	18	
				991297000495	ВИНТ PP 4.8Х10 ART021291-33 TT-0437-2011 Ф.QIDONG HUITONG SCREW FACTORY	18	
				991297000531	ВИНТ BW4.8Х9KB/1 ART021291-1 TT-0094-2009 Ф.MARCOPOL	18	
	08A	991284832131	ВИНТ PT 4.8/8-9 ART025882-33 TT-0437-2011 Ф.QIDONG HUITONG SCREW FACTORY	991297000559	ВИНТ ST4.8Х9 ART025882-2 TT-0094-2009 Ф.ZPS LTD WIESLAW GAWEL	2	
	09	730161100100	ВИНТ БЛОКИРОВОЧНЫЙ	991297000565	ВИНТ САМОРЕЗ.ТРАНСПОРТ.STSW 80-33 TT-0513-2012 Ф.QIDONGHUITONG SCREW FACTORY	4	
	10	991297000458	ВИНТ В 6.3Х80 TE C/B ART021293 TT-0094-2009 Ф.ТЕVI	991284832125	ВИНТ HF 6.3Х80 ART021293-33 TT-0437-2011 Ф.QIDONGHUITONG SCREW FACTORY	4	
				991297000442	ВИНТ ST6.3Х80 ART021293-2 TT-0094-2009 Ф.ZPS LTD WIESLAW GAWEL	4	
				991297000459	ВИНТ В6Р6.3Х80/60ВН ART021293-1 TT-0094-2009 Ф.MARCOPOL	4	

Продолжение таблицы Б.1

Но- мер ри- сун- ка	Но- мер пози- ции	Код	Наименование	Допустимая замена		Коли- чес- тво	Примечание
	16	768563100700	ШНУР СЕТЕВОЙ	768563100900	ШНУР СЕТЕВОЙ	1	По заказ-наряду. Для исполнений 10 Действует до 05.03.2019
	19	991297000419	ВИНТ BZ 4.2X10 TC+PZ Z 18 ART021509 TT-0094-2009 Ф.TEVI	991297000410	ВИНТ BWZ4.2X10KB/1 ART021509-1 TT-0094-2009 Ф.MARCOPOLO	2	Действует до 16.02.2018
991297000570				ВИНТ PP 4.2X10 ART021509-33 TT-0437-2011 Ф.QIDONG HUITONG SCREW FACTORY	2	Действует до 16.02.2018	
991297000571				ВИНТ M4X10 ART021509-2 TT-0094-2009 Ф.ZPS LTD WIESLAW GAWEL	2		
991297000571		ВИНТ M4X10 ART021509-2 TT-0094-2009 Ф.ZPS LTD WIESLAW GAWEL	991297000409	ВИНТ PZ 4,2X10 ART121509-33 TT-0437-2011 Ф.QIDONG HUITONG SCREW FACTORY	2		
	20	908092001040	ФИЛЬТР РАДИОПОМЕХ LCR 095.21204.00 TT-0202-2009 Ф.LCR ELECTRONICS (KUNSHAN) CO. LTD	908092001036	ФИЛЬТР РАДИОПОМЕХ СЕТЕВОЙ ФС 250/16 ROHS ТУ ВУ 600073968.009-2013	1	Для рынка СНГ Действует до 10.10.2018
908092001039				ФИЛЬТР РАДИОПОМЕХ СЕТЕВОЙ ФС 250/12 ТУ 16-10 КЖИ.116.013 ТУ	1	Для рынка СНГ Действует до 26.01.2018	
908092001041				ФИЛЬТР РАДИОПОМЕХ LCR 095.21204 TT-0490-2012 Ф.LCR ELECTRONICS (KUNSHAN) CO.LTD	1	По заказ-наряду	
908092001044				ФИЛЬТР РАДИОПОМЕХ СЕТЕВОЙ LCR 116.014 FPS250/12 ТУ 02-10.116.012ТУ	1	Для рынка СНГ	
908092001045				ФИЛЬТР РАДИОПОМЕХ X17-1 TT-0269-2010 Ф.MIFLEX S.A.	1	По заказ-наряду	
908092001046				ФИЛЬТР РАДИОПОМЕХ KNL3524 TT-0682-2017 Ф.ISKRA	1		
	21	768562406000	ЖГУТ	768562406001	ЖГУТ	1	Действует до 05.03.2019
	22	902224910109	СТЯЖКА ПОЛИАМИДНАЯ 4-160967-2 TT-0143-2009 Ф.AMP	902224910108	СТЯЖКА ПОЛИАМИДНАЯ GT100- M(SP21) TT-0567-2013 Ф.GENERAL WIRING COMPONENTS LTD.	6	
				902291400001	ХОМУТ-СТЯЖКА ЛЕНТОЧНЫЙ 2,5X100 ТУ ВУ 190662785.007-2013	6	ЗАО "Компания Ряд" Действует до 07.02.2018

Продолжение таблицы Б.1

Но-мер ри-сун-ка	Но-мер пози-ции	Код	Наименование	Допустимая замена		Коли- чес- тво	Примечание
	23А	903428600013	ДАТЧИК-РЕЛЕ УРОВНЯ HD 505 G G4 01 ТТ-0597-2014 Ф.МЕТALFLEX	903428102101	ДАТЧИК-РЕЛЕ УРОВНЯ KS-3-90-70/300 ТТ-0595-2014 Ф.WENZHOU TIANJIAN ELECTRIC CO., LTD	1	
	28	908092001903	ЭЛЕКТРОЗАМОК БЛОКИРОВКИ ДВЕРЦЫ ZV-449 T2-01 ТТ-0443-2012 Ф.МЕТALFLEX	908092001906	ЭЛЕКТРОЗАМОК БЛОКИРОВКИ ДВЕРЦЫ B20A3 ТТ-0105-2009 Ф.ARYLUX	1	Действует до 20.02.2017
908092001907				ЭЛЕКТРОЗАМОК БЛОКИРОВКИ ДВЕРЦЫ KM ТТ-0311-2010 Ф.WENZHOU TIANJIAN ELECTRIC CO. LTD	1		
908092005519				ЭЛЕКТРОЗАМОК БЛОКИРОВКИ ДВЕРЦЫ DA054 ТТ-0721-2018 Ф.ROLD	1		
	29	991297000421	ВИНТ РТ 4X16 TC+PZ ART021289 ТТ-0094-2009 Ф.ТЕVI	991297000439	ВИНТ TW4.1X16KB-1 ART021289-1 ТТ-0094-2009 Ф.MARCOPOL	6	
991297000460				ВИНТ MS4.0X16 ART021289-2 ТТ-0094-2009 Ф.ZPS LTD WIESLAW GAWEL	6		
991297000493				ВИНТ PP 4X16 SM ART021289-33 ТТ-0437-2011 Ф.QIDONG HUITONG SCREW FACTORY	6		
	29А	991297000420	ВИНТ РТ 4X10 TC+PZ ART021290 ТТ-0094-2009 Ф.ТЕVI	991284831021	ВИНТ 4X10 Ц9ХР.БЦВ. ЧЕРТ. №ART021290-5	4	
991297000438				ВИНТ TW4.1X10KB-1 ART021290-1 ТТ-0094-2009 Ф.MARCOPOL	4		
991297000499				ВИНТ PP 4X10 ART021288-33 ТТ-0437-2011 Ф.QIDONG HUITONG SCREW FACTORY	4		
991297000533				ВИНТ MS4.0X10 ART021290-2 ТТ-0094-2009 Ф.ZPS LTD WIESLAW GAWEL	4		
2	14	908092001583	МОДУЛЬ ЭЛЕКТРОННЫЙ MAC110-1 ТТ-0522-2013 Ф.NIAKOM		МОДУЛЬ ЭЛЕКТРОННЫЙ MAC110-1 ТТ-0522-2013 ООО "ЭЛЕКТРОКОНТИНЕНТ"	1	

Продолжение таблицы Б.1

Но- мер ри- сун- ка	Но- мер пози- ции	Код	Наименование	Допустимая замена		Коли- чес- тво	Примечание
					МОДУЛЬ ЭЛЕКТРОННЫЙ MAC110-1 ТТ-0522-2013 Ф.YUMI DEVELOPEMENT LIMITED	1	
					МОДУЛЬ ЭЛЕКТРОННЫЙ MAC110-1 ТТ-0522-2013 Ф.SHENZHEN TOPBAND CO., LTD	1	
				906345000016	МОДУЛЬ ЭЛЕКТРОННЫЙ АВ001 ТТ-0564-2014 Ф.Е.G.O.	1	
				908092001578	БЛОК ЭЛЕКТРОННЫЙ АВ001	1	Внесено по д/з №48/16667 от 15.09.2017.
	15	991297000556	ВИНТ PT 3X10 TC+PZ ART021600-33 ТТ-0437-2011 Ф.QIDONG HUITONG SCREW FACTORY	991297000558	ВИНТ ST2.9X10 ART021600-2 ТТ-0094-2009 Ф.ZPS LTD WIESLAW GAWEL	10	
	16А	991297000422	ВИНТ BZ 4.8X9.5 TC+PZ ART021291 ТТ-0094-2009 Ф.TEVI	991297000440	ВИНТ ST4.8X9.5 ART021291-2 ТТ-0094-2009 Ф.ZPS LTD WIESLAW GAWEL	2	
				991297000495	ВИНТ PP 4.8X10 ART021291-33 ТТ-0437-2011 Ф.QIDONG HUITONG SCREW FACTORY	2	
				991297000531	ВИНТ BW4.8X9KB/1 ART021291-1 ТТ-0094-2009 Ф.MARCOPOL	2	
	26	991297000421	ВИНТ PT 4X16 TC+PZ ART021289 ТТ-0094-2009 Ф.TEVI	991297000439	ВИНТ TW4.1X16KB-1 ART021289-1 ТТ-0094-2009 Ф.MARCOPOL	4	
				991297000460	ВИНТ MS4.0X16 ART021289-2 ТТ-0094-2009 Ф.ZPS LTD WIESLAW GAWEL	4	
				991297000478	ВИНТ 4X16 Ц9ХР.БЦВ. ЧЕРТ. №ART021289-5 ОАО"РЕЧИЦКИЙ МЕТИЗНЫЙ ЗАВОД"	6	Действует до 30.01.2018
				991297000493	ВИНТ PP 4X16 SM ART021289-33 ТТ-0437-2011 Ф.QIDONG HUITONG SCREW FACTORY	4	

Продолжение таблицы Б.1

Но- мер ри- сун- ка	Но- мер пози- ции	Код	Наименование	Допустимая замена		Коли- чес- тво	Примечание
3	01А	908092001301	ШЛАНГ НАЛИВНОЙ SL EPP-WS L=1,5 М ТТ-0051-2009 Ф.REFLEX	908092000101	ШЛАНГ НАЛИВНОЙ С АКВАСТОПОМ 100269 ТТ-0521-2013 Ф.ELTEK	1	
				908092000102	ШЛАНГ НАЛИВНОЙ С АКВАСТОПОМ 10.1008 ТТ-0521-2013 Ф.ELTEK	1	
				908092000104	ШЛАНГ НАЛИВНОЙ SIC 800 (25 С) L=1.5 М ТТ-0051-2009 Ф.REFLEX	1	
	02	908092002301	ЗАЖИМ "YDNAC" 8010148 ТТ-0098-2009 Ф.CIMA SPA	908092002290	ЗАЖИМ 5200148 ТТ-0047-2009 Ф.TELFORM	4	
				908092002312	ЗАЖИМ 8010148-1 ТТ-0024-2008 Ф.CHANGYI YONGFU SPRING CO.,LTD	4	
	03	908092004511	ЭЛЕКТРОКЛАПАН EV-218 (000771) ТТ-0478-2012 Ф.ЕКИ D.O.O.	903428600010	ЭЛЕКТРОКЛАПАН 10050327 ТТ-0562-2013 Ф.ELTEK	1	
				903428600011	ЭЛЕКТРОКЛАПАН V28 ТТ-0561-2013 Ф.ROBERTSHAW	1	
				903428600012	ЭЛЕКТРОКЛАПАН DST2030-6511 ТТ-0593-2014 Ф.YANGZHOU JAVA ELECTRIC CO., LTD	1	
	05	991297000422	ВИНТ BZ 4.8X9.5 TC+PZ ART021291 ТТ-0094-2009 Ф.TEVI	991297000440	ВИНТ ST4.8X9.5 ART021291-2 ТТ-0094-2009 Ф.ZPS LTD WIESLAW GAWEL	2	
				991297000495	ВИНТ PP 4.8X10 ART021291-33 ТТ-0437-2011 Ф.QIDONG HUITONG SCREW FACTORY	2	
				991297000531	ВИНТ BW4.8X9KB/1 ART021291-1 ТТ-0094-2009 Ф.MARCOPOLO	2	
	06	772318101700	ТРУБКА	908092001336	ШЛАНГ ГОФРИРОВАННЫЙ SB-SHG- 30/8 ТТ-0487-2012 Ф.СТОМИЛБЕЛ	1	Действует до 05.02.2018
				908092001338	ШЛАНГ ГОФРИРОВАННЫЙ SB-SHG- 30/8 ТТ-0487-2012 Ф.СТОМИЛБЕЛ	2	
	06А	772318101701	ТРУБКА	908092001339	ШЛАНГ ГОФРИРОВАННЫЙ SB-SHG1- 30/8 ТТ-0487-2012 Ф.СТОМИЛБЕЛ	1	
	15	775378401200	РУЧКА ДИСПЕНСЕРА	775378401206	РУЧКА ДИСПЕНСЕРА	1	по заказ-наряду
775378401208				РУЧКА ДИСПЕНСЕРА	1	по заказ-наряду	
775378401210				РУЧКА ДИСПЕНСЕРА	1	по заказ-наряду	

Продолжение таблицы Б.1

Но- мер ри- сун- ка	Но- мер пози- ции	Код	Наименование	Допустимая замена		Коли- чес- тво	Примечание
4	01А	730112611600	БАК 70У/1000	730112608200	БАК 40/1000	1	Действует до 07.02.2018
	03	991297000403	ВИНТ М8Х20 TS X 40 ART021295 ТТ-0094-2009 Ф.ТЕВИ	991297000436	ВИНТ М8Х20 ART021295-2 ТТ-0094-2009 Ф.ZPS LTD WIESLAW GAWEL	1	
				991297000540	ВИНТ WSM8X20TB-10.9 ART021295-1 ТТ-0094-2009 Ф.MARCOPOL	1	
				991297000572	ВИНТ РТ М8Х20 TORX40 ART021295-33 ТТ-0437-2011 Ф.QIDONG HUITONG SCREW FACTORY	1	
	06	908092002330	ЗАЖИМ PRO/0196 ТТ-0098-2009 Ф.СІМА SPA	775365500900	ЗАЖИМ	1	
				908092002310	ЗАЖИМ 8010554-1 ТТ-0024-2008 Ф.CHANGYI YONGFU SPRING CO.,LTD	1	
	07	991297000417	ВИНТ В 3.9Х19 ТЕ С/В ART021285 ТТ-0094-2009 Ф.ТЕВИ	991297000434	ВИНТ В6Р3.9Х19В ART021285-1 ТТ-0094-2009 Ф.MARCOPOL	1	
				991297000462	ВИНТ ST3.9X19 Ц9ХР.БЦВ. ЧЕРТ. №ART021285-5 ОАО"РЕЧИЦКИЙ МЕТИЗНЫЙ ЗАВОД"	1	
				991297000492	ВИНТ HF 3.9X19 ART021285-33 ТТ-0437-2011 Ф.QIDONG HUITONG SCREW FACTORY	1	
				991297000537	ВИНТ ST3.9X19 ART021285-2 ТТ-0094-2009 Ф.ZPS LTD WIESLAW GAWEL	1	
	08	908092004001	ПОДШИПНИК 6204-2Z/C3 ТТ-0040-2009 Ф.SKf	908092004004	ПОДШИПНИК 6204-2Z-C3 ТТ-0278-2010 Ф.WUXI HUAYANG ROLLING BEARING CO., LTD	1	
				908092004010	ПОДШИПНИК 6204-C-2Z-C3 ТТ-0041-2009 Ф.FAG	1	
				908092004040	ПОДШИПНИК 6204ZZ-C3 ТТ-0310-2010 Ф.YUMI DL, LTD	1	
				908092004041	ПОДШИПНИК ВВ1-0724/VK189 ТТ-0198-2009 Ф.SKf	1	
	09	771314100100	ВТУЛКА	771314100200	ВТУЛКА	2	

Продолжение таблицы Б.1

Но-мер ри- сун- ка	Но- мер пози- ции	Код	Наименование	Допустимая замена		Коли- чес- тво	Примечание
	09А	772318100701	ТРУБКА		ТРУБКА TR4.5*8*560 ТТ-0528-2013 ОДО "СТОМИЛБЕЛ"	1	
	10А	772318100900	ТРУБКА	908092003412	ТРУБКА-САПУН ТТ-0528-2013 ОДО "СТОМИЛБЕЛ", РБ	1	
	11	991297000412	ВИНТ РТ 10Х75 ТМТ С/Ф TORX 40 ART021280 ТТ-0094-2009 Ф.ТЕВИ	991284832136	ВИНТ РТ 10Х75 TORX40 ART021280-33 ТТ-0437-2011 Ф.QIDONG HUITONG SCREW FACTORY	2	
991297000430				ВИНТ MS10Х76.5 ART021280-2 ТТ-0094-2009 Ф.ZPS LTD WIESLAW GAWEL	2		
991297000544				ВИНТ TP10.2Х75/50 ТВ-1 8.8 ART021280-1 ТТ-0094-2009 Ф.MARCOPOL	2		
	14	908092004002	ПОДШИПНИК 6205-2Z/C3 ТТ-0040-2009 Ф.SKf	908092004005	ПОДШИПНИК 6205-2Z-C3 ТТ-0278-2010 Ф.WUXI HUAYANG ROLLING BEARING CO., LTD	1	
908092004011				ПОДШИПНИК 6205-C-2Z-C3 ТТ-0041-2009 Ф.FAG	1		
908092004040				ПОДШИПНИК 6204ZZ-C3 ТТ-0310-2010 Ф.YUMI DL, LTD	1		
908092004043				ПОДШИПНИК ВВ1-0725/VK189 ТТ-0198-2009 Ф.SKf	1		
	15	908092003102	МАНЖЕТА УПЛОТНИТЕЛЬНАЯ BAESLX7 30-52-8.5/10.5 ТТ-0079-2009 Ф.FREUDENBERG SIMRIT GMBH&CO KG	908092003080	МАНЖЕТА УПЛОТНИТЕЛЬНАЯ TGS 30X52,1X8,5/10,5 ТТ-0315-2010 Ф.TRELLEBORG SEALING SOLUTIONS	1	
908092003119				МАНЖЕТА УПЛОТНИТЕЛЬНАЯ SP30- 52-8,5/10,5 ТТ-0533-2013 Ф.QINGDAO GLOBAL SEALING-TEC CO., LTD	1		
908092003120				МАНЖЕТА УПЛОТНИТЕЛЬНАЯ AON- 30X52X8,5/10,5 ТТ-0053-2009 Ф.ZWWG S.C.	1		
	17	991297000535	ВИНТ М8Х27 TSX40 ART021283 ТТ-0094-2009 Ф.ТЕВИ	991284832133	ВИНТ РТ М8Х27 TORX40 ART021283-33 ТТ-0437-2011 Ф.QIDONG HUITONG SCREW FACTORY	3	

Продолжение таблицы Б.1

Но- мер ри- сун- ка	Но- мер пози- ции	Код	Наименование	Допустимая замена		Коли- чес- тво	Примечание
				991297000433	ВИНТ MS 8X27 ART.021283-2	6	Введен по д/з 48/12430 от 13.07.2017
				991297000536	ВИНТ M8X27 ART021283-2 ТТ-0094-2009 Ф.ZPS LTD WIESLAW GAWEL	3	
	22	991297000548	ВИНТ DJ6.0X27 ART121284-2 ТТ-0094-2009 Ф.ZPS LTD WIESLAW GAWEL	991284832132	ВИНТ HF 6X27 ART121284-33 ТТ-0437-2011 Ф.QIDONG HUITONG SCREW FACTORY	16	
	24	775251100900	УПЛОТНИТЕЛЬ ДВЕРЦЫ	775251100901	УПЛОТНИТЕЛЬ ДВЕРЦЫ	1	
				908092000497	УПЛОТНИТЕЛЬ ДВЕРЦЫ МКАУ.752511.009	1	Внесена по д/з № 48/13268 от 08.07.15г.
	26	991297000451	ВИНТ MS10X30.5 ART021282-2 ТТ-0094-2009 Ф.ZPS LTD WIESLAW GAWEL	991284832137	ВИНТ PT 10X30.5 TORX40 ART021282- 33 ТТ-0437-2011 Ф.QIDONG HUITONG SCREW FACTORY	3	
				991297000545	ВИНТ TP10.2X30.5/23 ТВ-1 8.8 ART021282-1 ТТ-0094-2009 Ф.MARCOPOL	3	
	30	908092002858	АМОТИЗАТОР RD18S 100N (С КРОНШТЕЙНОМ) ТТ-0030-2009 Ф.SUSPA	908092002862	АМОТИЗАТОР AJ 100N (С КРОНШТЕЙНОМ) ТТ-0661-2016 Ф.AKS	2	Введена по д/з 48/10158 от 08.06.2017
				908092002883	АМОТИЗАТОР AJ 100N (С КРОНШТЕЙНОМ) ТТ-0036-2009 Ф.CIMA	2	
	32	991297000002	ГАЙКА M6 UNI 5588 ARTCO0540 ТТ-0094-2009 Ф.TEVI	991283835019	ГАЙКА M6-6H.6.019 ГОСТ 5927-70 ОАО"РЕЧИЦКИЙ МЕТИЗНЫЙ ЗАВОД"	2	
	34	908092002302	ЗАЖИМ "YDNAC" 8010350 ТТ-0098-2009 Ф.CIMA SPA	908092002291	ЗАЖИМ 5200350 ТТ-0047-2009 Ф.TELFORM	1	
				908092002313	ЗАЖИМ 8010350-1 ТТ-0024-2008 Ф.CHANGYI YONGFU SPRING CO.,LTD	1	
	35	908092000902	ЭЛЕКТРОНАСОС EP1A5BF205 ТТ-0085-2009 Ф.ARYLUX	908092000905	ЭЛЕКТРОНАСОС B30-6AZ ТТ-0016-2008 Ф.JIANGMEN HANYU ELECTRICAL	1	Действует до 07.02.2018
				908092000906	ЭЛЕКТРОНАСОС DP25-2001 ТТ-0497-2012 Ф.TONLON MOTOR	1	Действует до 07.02.2018

Продолжение таблицы Б.1

Но- мер ри- сун- ка	Но- мер пози- ции	Код	Наименование	Допустимая замена		Коли- чес- тво	Примечание
				908092000920	ЭЛЕКТРОНАСОС PSB-01 ТТ-0262-2010 Ф.ZHONGSHAN CITY FUDI ELECTRICAL CO. LTD	1	Действует до 07.02.2018
				908092000905	ЭЛЕКТРОНАСОС B30-6AZ ТТ-0016-2008 Ф.JIANGMEN HANYU ELECTRICAL	1	
		908092000906	ЭЛЕКТРОНАСОС DP25-2001 ТТ-0497-2012 Ф.TONLON MOTOR	908092000920	ЭЛЕКТРОНАСОС PSB-01 ТТ-0262-2010 Ф.ZHONGSHAN CITY FUDI ELECTRICAL CO. LTD	1	
				908092005516	ЭЛЕКТРОНАСОС PCX-30G ТТ-0683-2017 Ф.CHANGZHOU FUHUA ELECTRONIC CO.,LTD	1	
	36	908092002301	ЗАЖИМ "YDNAC" 8010148 ТТ-0098-2009 Ф.CIMA SPA	908092002290	ЗАЖИМ 5200148 ТТ-0047-2009 Ф.TELFORM	1	
				908092002312	ЗАЖИМ 8010148-1 ТТ-0024-2008 Ф.CHANGYI YONGFU SPRING CO.,LTD	1	
	37	908092001319	ШЛАНГ СЛИВНОЙ ГОФРИРОВАННЫЙ SB-SHGP- 30/8 ТТ-0487-2012 Ф.СТОМИЛБЕЛ	908092001335	ШЛАНГ СЛИВНОЙ ГОФРИРОВАННЫЙ SB-SHGP-30/8 ТТ-0487-2012	1	Действует до 07.02.2018
				775365500401	ЗАЖИМ	1	
	38	908092002303	ЗАЖИМ "YDNAC" 8010388 ТТ-0098-2009 Ф.CIMA SPA	908092002293	ЗАЖИМ 5200388 ТТ-0047-2009 Ф.TELFORM	1	
				908092002315	ЗАЖИМ 8010388-1 ТТ-0024-2008 Ф.CHANGYI YONGFU SPRING CO.,LTD	1	
	40	908092001222	ШАР 551G1157 ТТ-0043-2009 Ф.OLDRATI	902291200002	ШАР ПУСТОТЕЛЫЙ Ø46 ММ ТТ-0621-2015 ООО"ВИКТОРИЯ"	1	
				908092001221	ШАР Ø46 ММ ART-000002 ТТ-0052-2009 Ф.SHANGYN HONGDA PLASTICS INDYSTRY CO., LTD	1	
	41	908092002307	ЗАЖИМ "UNIFIL" BEA 079 ТТ-0098-2009 Ф.CIMA SPA	908092002316	ЗАЖИМ BEA 079-1 ТТ-0024-2008 Ф.CHANGYI YONGFU SPRING CO.,LTD	1	
	45	991297000425	ВИНТ РТ 8Х20 ТЕ С/В ART021382 ТТ-0094-2009 Ф.TEVI	991284832135	ВИНТ HF 8Х20 ART021382-33 ТТ-0437-2011 Ф.QIDONG HUITONG SCREW FACTORY	2	

Продолжение таблицы Б.1

Но- мер ри- сун- ка	Но- мер пози- ции	Код	Наименование	Допустимая замена		Коли- чес- тво	Примечание
				991297000436	ВИНТ M8X20 ART021295-2 ТТ-0094-2009 Ф.ZPS LTD WIESLAW GAWEL	2	
				991297000543	ВИНТ T6P8.2X20BH ART021382-1 ТТ-0094-2009 Ф.MARCOPOL	2	
	46	908092001632	ТЭН SA14 03239 ТТ-0444-2012 Ф.BLECKMANN	908092001613	ТЭН RW84TF C077 ТТ-0479-2012 Ф.IRCA	1	Действует до 07.02.2018
				908092001617	ТЭН NW84TF Q1002 ТТ-0705-2017 Ф.IRCA	1	
				908092001649	ТЭН WABEN6610 ТТ-0498-2012 Ф.HANGZHOU KAWAI ELECTRIC CO.LTD.	1	Действует до 07.02.2018
				908092001655	ТЭН WABEN6611 ТТ-0498-2012 Ф.HANGZHOU KAWAI ELECTRIC CO.LTD.	1	
				908092001661	ТЭН YDL6611-F2 ТТ-0404-2011 Ф.YUMI DEVELOPMENT LIMITED	1	Действует до 07.02.2018
				908092001312	ШЛАНГ СЛИВНОЙ TBX-200 L=1,93 М ТТ-0211-2009 ООО "УГЛИЧСКИЙ ЗАВОД ПОЛИМЕРОВ" (TUBOFLEX)	1	
	47	908092001311	ШЛАНГ СЛИВНОЙ L=1,93 М ТТ-0032-2009 Ф.REFLEX	908092001313	ШЛАНГ СЛИВНОЙ L=1,93 М ТТ-0327-2011 Ф.PANYU PLASTIC FACTORY, КИТАЙ	1	
				908092005526	ШЛАНГ СЛИВНОЙ TBX-400 L=1,93 М ТТ-0211-2009 ООО "УГЛИЧСКИЙ ЗАВОД ПОЛИМЕРОВ" (TUBOFLEX)	1	
				908092002311	ЗАЖИМ 8010086-1 ТТ-0024-2008 Ф.CHANGYI YONGFU SPRING CO.,LTD	1	Действует до 08.02.2018
	50	908092002300	ЗАЖИМ "YDNAC" 8010086 ТТ-0098-2009 Ф.CIMA SPA	908092002311	ЗАЖИМ 8010086-1 ТТ-0024-2008 Ф.CHANGYI YONGFU SPRING CO.,LTD	1	Действует до 08.02.2018
	5	05	991297000422	ВИНТ BZ 4.8X9.5 TC+PZ ART021291 ТТ-0094-2009 Ф.TEVI	991297000440	ВИНТ ST4.8X9.5 ART021291-2 ТТ-0094-2009 Ф.ZPS LTD WIESLAW GAWEL	2
991297000495					ВИНТ PP 4.8X10 ART021291-33 ТТ-0437-2011 Ф.QIDONG HUITONG SCREW FACTORY	2	

Продолжение таблицы Б.1

Но- мер ри- сун- ка	Но- мер пози- ции	Код	Наименование	Допустимая замена		Коли- чес- тво	Примечание
				991297000531	ВИНТ BW4.8X9KB/1 ART021291-1 ТТ-0094-2009 Ф.MARCOPOL	2	
	06	991297000421	ВИНТ PT 4X16 TC+PZ ART021289 ТТ-0094-2009 Ф.TEVI	991297000439	ВИНТ TW4.1X16KB-1 ART021289-1 ТТ-0094-2009 Ф.MARCOPOL	11	
991297000460				ВИНТ MS4.0X16 ART021289-2 ТТ-0094-2009 Ф.ZPS LTD WIESLAW GAWEL	11		
991297000478				ВИНТ 4X16 Ц9ХР.БЦВ. ЧЕРТ. №ART021289-5 ОАО"РЕЧИЦКИЙ МЕТИЗНЫЙ ЗАВОД"	11		
991297000493				ВИНТ PP 4X16 SM ART021289-33 ТТ-0437-2011 Ф.QIDONG HUITONG SCREW FACTORY	11		

Лист регистрации изменений									
Изм.	Номера листов (страниц)				Всего листов (страниц) в докум.	№ докум.	Входящий № сопроводительного докум. и дата	Подп.	Дата
	измененных	замененных	новых	аннулированных					