

ЗАКРЫТОЕ АКЦИОНЕРНОЕ ОБЩЕСТВО "АТЛАНТ"

МАШИНЫ СТИРАЛЬНЫЕ АВТОМАТИЧЕСКИЕ

СМА 70С88-ХХ

КАТАЛОГ ДЕТАЛЕЙ И СБОРОЧНЫХ ЕДИНИЦ

МКАУ.332352.042 КДС

Содержание

| | | |
|---|--|----|
| 1 | Порядок пользования каталогом | 3 |
| 2 | Иллюстрации и перечень сборочных единиц и деталей..... | 4 |
| 3 | Алфавитный указатель | 17 |
| | Приложение А Схема электрическая принципиальная и соединений | 20 |
| | Приложение Б Допустимые замены деталей | 24 |

1 Порядок пользования каталогом

Каталог деталей и сборочных единиц МКАУ.332352.042 ҚДС (далее - каталог) предназначен для составления заявок на запасные части, технического обслуживания и ремонта машин стиральных автоматических СМА 60У88-ХХ, СМА 60У108-ХХ, СМА 70С88-ХХ, СМА 70С108-ХХ (далее - машин).

Каталог составлен по состоянию конструкторской документации на 14.12.2018 .

В каталоге принята сквозная нумерация рисунков и таблиц.

На рисунках 1-6 указаны сборочные единицы и детали, составляющие изделие, в аксонометрической проекции. Фигурными скобками на рисунках обозначены позиции деталей или сборочных единиц, входящих в сборочную единицу, номер позиции которой вынесен за скобку. В таблицах 1-6 следующих за рисунками, указаны: номер рисунка, номер позиции, код, наименование детали, количество деталей в конкретной модели машины или в сборочной единице, если позиция сборочной единицы на рисунке вынесена за фигурную скобку; исполнения машины (при наличии), примечание. Исполнения не указываются, если сборочные единицы, детали или прочие изделия применяются во всех исполнениях машины.

В алфавитном порядке в таблице 7 перечислены сборочные единицы, детали и стандартные изделия, указанные в таблицах 1-6.

В приложении А на рисунке А.1 приведена схема электрическая.

В приложении Б в таблице Б.1 указаны допустимые замены деталей, сборочных единиц, стандартных и покупных изделий.

Примечание – На запасные части поставляются детали обозначенные знаком «+».

2 Иллюстрации и перечень сборочных единиц и деталей

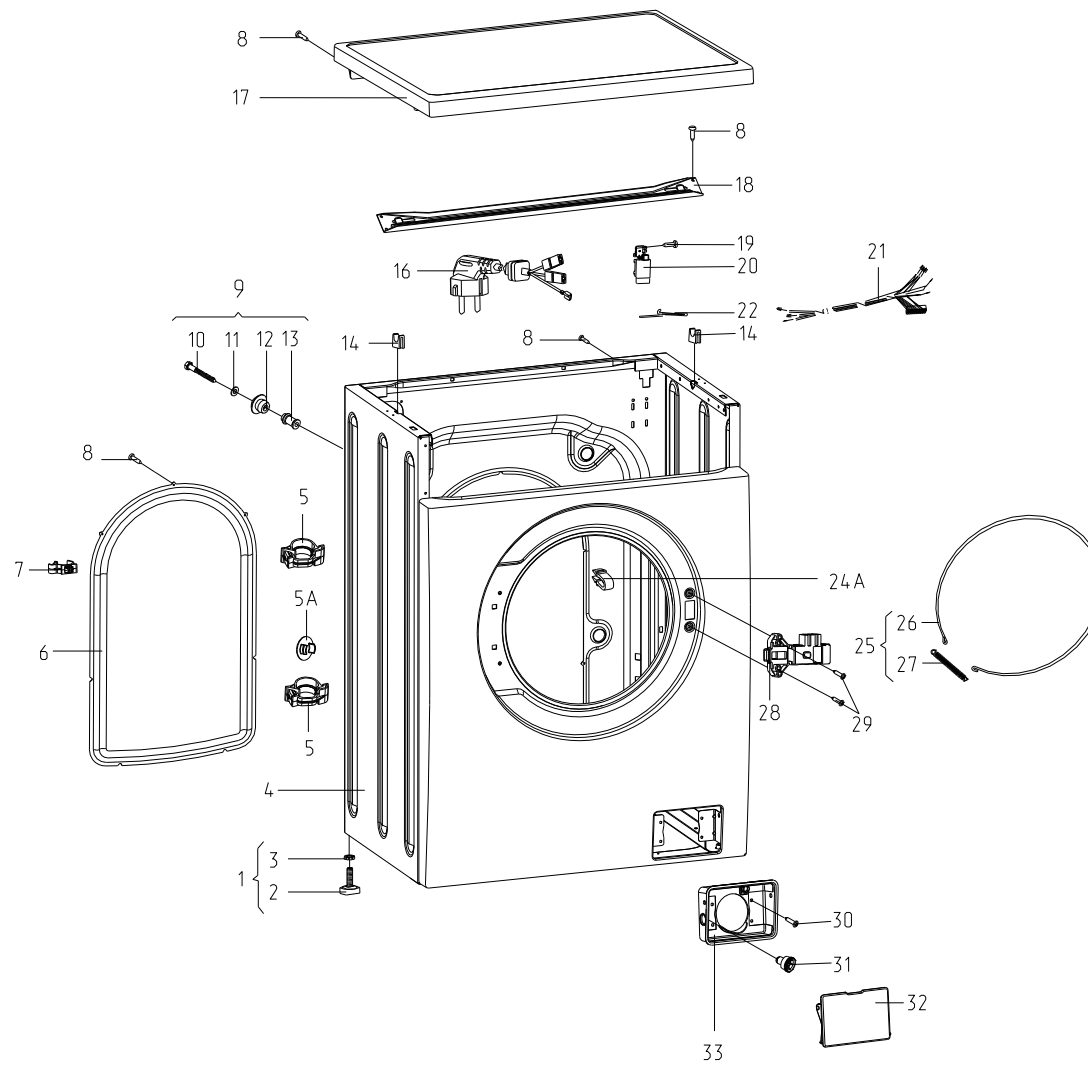


Рисунок 1 - Корпус

Таблица 1 - Перечень сборочных единиц и деталей

| Но- мер ри- сун- ка | Но- мер пози- ции | Код | Наименование | Коли- чес- тво | Испол- нение | Примечание | З/ч |
|---------------------------------|----------------------------|--------------|--|----------------------|-----------------|---|-----|
| 1 | | 341777100800 | ВТУЛКА | 2 | | Применяются для ремонта совместно с вилкой опрессованной 903555001519 Действует до 29.10.2018 | + |
| | 01 | 730155500100 | НОЖКА | 4 | | | |
| | 02 | 730131900200 | ОПОРА | 4 | | | + |
| | 03 | 991283835028 | ГАЙКА М10-6Н.04.0112 ГОСТ 5927-70 | 4 | | См. доп. замены | + |
| | 03 | 991283835043 | ГАЙКА М10-6Н.04.019 ГОСТ 5916-70 | 4 | | См. доп. замены Действует до 05.02.2018 | + |
| | 04 | 730144402201 | КОРПУС | 1 | | С 09.10.18 корпус применяется с держателем 775857700300 | + |
| | 05 | 775857700100 | ДЕРЖАТЕЛЬ | 2 | | Действует до 09.10.2018 | + |
| | 05 | 775857700300 | ДЕРЖАТЕЛЬ | 2 | | | |
| | 05А | 771162100100 | ЗАГЛУШКА | 4 | | Применяется при эксплуатации машины вместо поз.9 | + |
| | 06 | 773564100400 | ПАНЕЛЬ ЗАДНЯЯ | 1 | | | + |
| | 07 | 775858401400 | ДЕРЖАТЕЛЬ | 2 | | | + |
| | 08 | 991297000422 | ВИНТ ВZ 4.8X9.5 TC+PZ ART021291 ТТ-0094-2009 Ф.ТЕVI | 13 | | См. доп. замены | + |
| | 09 | 730161100200 | ВИНТ БЛОКИРОВОЧНЫЙ | 4 | | Применяется при транспортировке машины | + |
| | 10 | 991297000456 | ВИНТ В 6.3X100 ТЕ С/В ART021294 ТТ-0094-2009 Ф.ТЕVI | 4 | | См. доп. замены | + |
| | 11 | 071114100100 | ШАЙБА | 4 | | | + |
| | 12 | 771215100100 | ВТУЛКА | 4 | | | + |
| | 13 | 771334100200 | ВТУЛКА | 4 | | | + |
| | 14 | 775318200200 | ОПОРА | 2 | | | + |
| | 16 | 768563100700 | ШНУР СЕТЕВОЙ | 1 | 10 | | + |
| | 16 | 768563100701 | ШНУР СЕТЕВОЙ | 1 | 00 | См. доп. замены | + |
| | 17 | 730515600502 | КРЫШКА | 1 | | | + |
| | 18 | 774532200700 | КРОНШТЕЙН | 1 | | | + |
| | 19 | 991297000419 | ВИНТ ВZ 4.2X10 TC+PZ Z 18 ART021509 ТТ-0094-2009 Ф.ТЕVI | 2 | | | + |
| | 20 | 908092001040 | ФИЛЬТР РАДИОПОМЕХ LCR 095.21204.00 ТТ-0202-2009 Ф.LCR ELECTRONICS (KUNSHAN) CO. LTD | 1 | | См. доп. замены | + |
| | 21 | 768562403800 | ЖГУТ | 1 | 10 | | + |
| | 21 | 768562403802 | ЖГУТ | 1 | 00 | См. доп. замены | + |

Продолжение таблицы 1

| Но- мер ри- сун- ка | Но- мер пози- ции | Код | Наименование | Коли- чес- тво | Испол- нение | Примечание | З/ч |
|---------------------------------|----------------------------|--------------|--|----------------------|-----------------|--|-----|
| | 22 | 902224910109 | СТЯЖКА ПОЛИАМИДНАЯ 4-160967-2 ТТ-0143-2009 Ф.АМР | 6 | | См. доп. замены | + |
| | 24 | 774535600100 | КОРОБ | 1 | | Действует до 09.10.2018 | + |
| | 24А | 775858401500 | ЗАЖИМ | 1 | | | + |
| | 25 | 730153100200 | СТЯЖКА-ХОМУТ | 1 | | | + |
| | 26 | 775372500200 | ХОМУТ | 1 | | | + |
| | 27 | 775355200300 | ПРУЖИНА | 1 | | | + |
| | 28 | 908092001902 | ЭЛЕКТРОЗАМОК БЛОКИРОВКИ ДВЕРЦЫ ZV-446 T2 ТТ-0104-2009 Ф.МЕТАLFLEX | 1 | | См. доп. замены Действует до 19.12.2017 | + |
| | 28 | 908092001903 | ЭЛЕКТРОЗАМОК БЛОКИРОВКИ ДВЕРЦЫ ZV-449 T2-01 ТТ-0443-2012 Ф.МЕТАLFLEX | 1 | | См. доп. замены | + |
| | 29 | 991297000423 | ВИНТ EJ 4.5X12 TMT C/B+PH2 ART021292 ТТ-0094-2009 Ф.ТЕVI | 2 | | | + |
| | 30 | 991297000420 | ВИНТ РТ 4X10 ТС+PZ ART021290 ТТ-0094-2009 Ф.ТЕVI | 4 | | | + |
| | 31 | 775245900100 | ПРОБКА | 1 | | | + |
| | 32 | 773522101800 | КРЫШКА ФИЛЬТРА | 1 | | | + |
| | 33 | 773127300100 | КОРОБ ФИЛЬТРА | 1 | | | + |

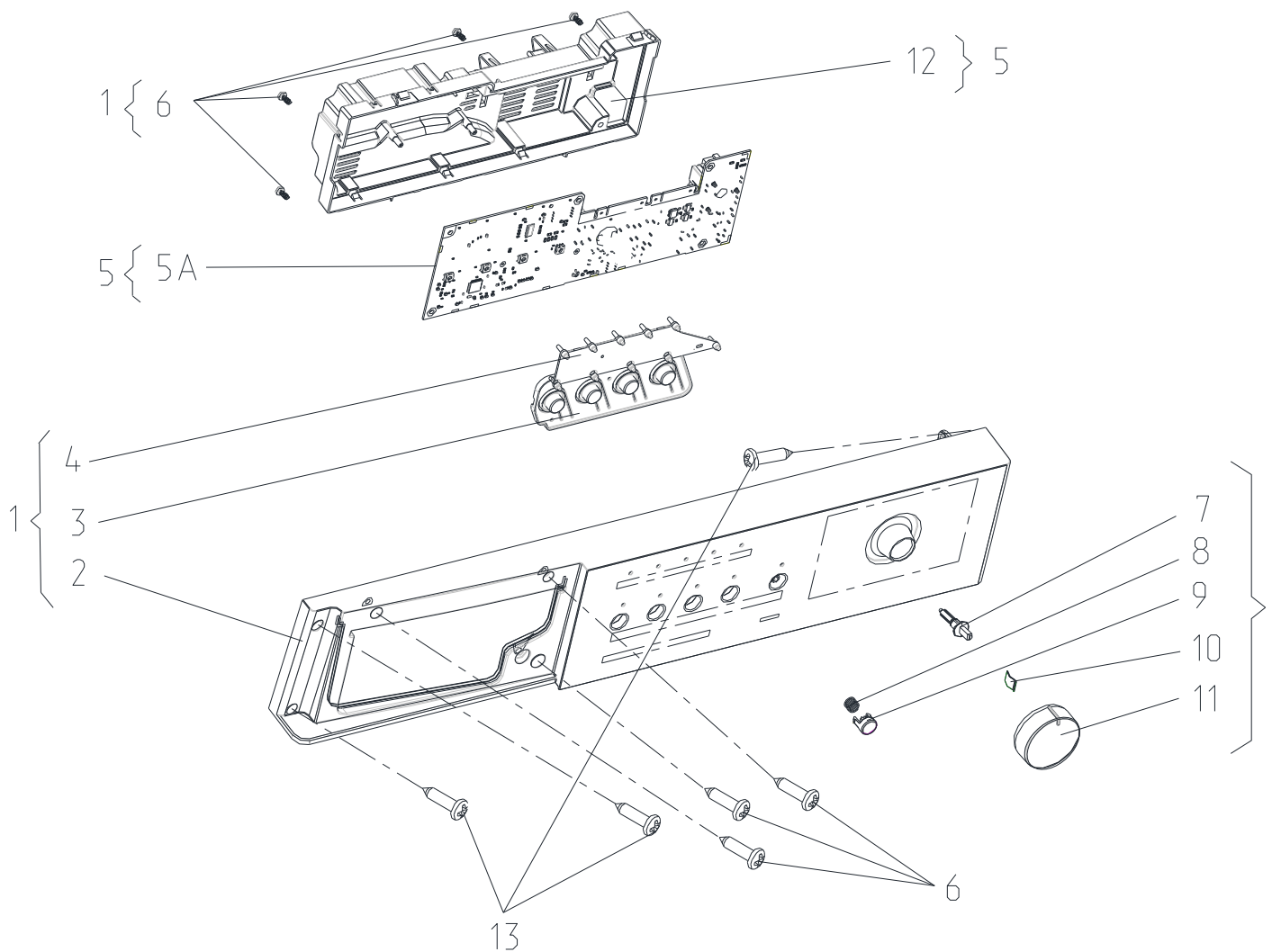


Рисунок 2 - Панель управления

Таблица 2 - Перечень сборочных единиц и деталей

| Но- мер ри- сун- ка | Но- мер пози- ции | Код | Наименование | Коли- чес- тво | Примечание | З/ч |
|---------------------------------|----------------------------|---|--|----------------------|-----------------|-----|
| 2 | 01 | 730141203509 | ПАНЕЛЬ УПРАВЛЕНИЯ | 1 | | |
| | 02 | 773522406722 | ПАНЕЛЬ УПРАВЛЕНИЯ | 1 | См. доп. замены | + |
| | 03 | 773114201300 | КЛАВИШИ | 1 | | + |
| | 04 | 775575400300 | СВЕТОВОД | 1 | | + |
| | 05 | 730125101602 | МОДУЛЬ ЭЛЕКТРОННЫЙ | 1 | | |
| | 05A | 908092001585 | БЛОК ЭЛЕКТРОННЫЙ AC001-01 ТТ-0200-2010 Ф.ROBERTSHAW | 1 | | + |
| | 06 | 991297000420 | ВИНТ РТ 4X10 ТС+PZ ART021290 ТТ-0094-2009 Ф.TEVI | 8 | См. доп. замены | + |
| | 07 | 771511100400 | ОСЬ | 1 | | + |
| | 08 | 775351200700 | ПРУЖИНА | 1 | | + |
| | 09 | 771239201201 | КНОПКА | 1 | | + |
| | 10 | 775366200100 | ПРУЖИНА | 1 | | + |
| | 11 | 771239201300 | РУЧКА | 1 | | + |
| | 12 | 773114201200 | КОРПУС | 1 | | + |
| 13 | 991297000530 | ВИНТ SF 4X10 ТС+PZ ART021288 ТТ-0094-2009 Ф.TEVI | 3 | См. доп. замены | + | |

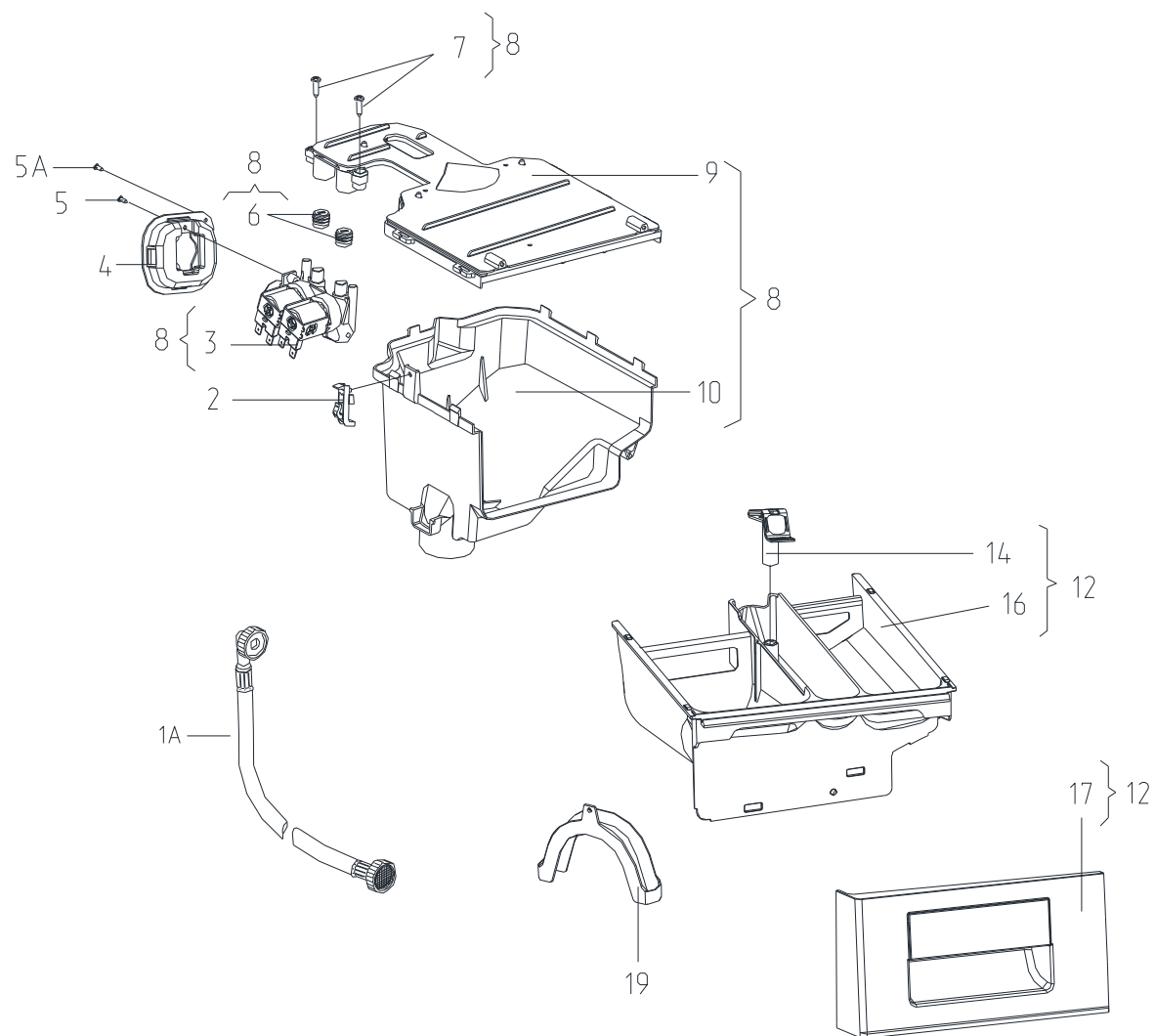


Рисунок 3 - Система налива воды

Таблица 3 - Перечень сборочных единиц и деталей

| Но- мер ри- сун- ка | Но- мер пози- ции | Код | Наименование | Коли- чес- тво | Примечание | З/ч |
|---------------------------------|----------------------------|--------------|---|----------------------|---|-----|
| 3 | 01A | 908092001300 | ШЛАНГ НАЛИВНОЙ RE-FLEX 2000 6R 105 L=1,55 M TT-0029-2009 Ф.REFLEX | 1 | См. доп. замены | + |
| | 02 | 773311500100 | КРОНШТЕЙН | 1 | | + |
| | 03 | 908092000950 | ЭЛЕКТРОКЛАПАН EDL 90/88-M TT-0039-2009 Ф.Т&P-S.P.A. | 1 | Поставляется совместно с поз.6 См. доп. замены | + |
| | 04 | 773122800400 | КОРПУС | 1 | | + |
| | 05 | 301113000700 | ВИНТ | 1 | См. доп. замены | + |
| | 05 | 991297000420 | ВИНТ РТ 4X10 ТС+PZ ART021290 TT-0094-2009 Ф.TEVI | 1 | См. доп. замены Действует до 09.10.2018 | + |
| | 05A | 991297000530 | ВИНТ SF 4X10 ТС+PZ ART021288 TT-0094-2009 Ф.TEVI | 1 | См. доп. замены | + |
| | 06 | 908092002740 | ВТУЛКА УПЛОТНИТЕЛЬНАЯ 16405190 TT-0039-2009 Ф.Т&P-S.P.A. | 2 | Поставляется совместно с поз.3 См. доп. замены | + |
| | 07 | 991297000421 | ВИНТ РТ 4X16 ТС+PZ ART021289 TT-0094-2009 Ф.TEVI | 2 | См. доп. замены | + |
| | 08 | 730112602700 | ДИСПЕНСЕР | 1 | | |
| | 09 | 730125100900 | КРЫШКА | 1 | Применяется совместно с поз. 14А и 16 | + |
| | 10 | 773521400700 | ОСНОВАНИЕ | 1 | | + |
| | 11 | 774163100100 | ПЕРЕГОРОДКА | 1 | Действует до 30.07.2015 | + |
| | 12 | 730112200600 | ЛОТОК | 1 | | |
| | 13 | 774516900100 | ШТОРКА | 1 | Действует до 14.07.2015 | + |
| | 14 | 775751500400 | КОЛПАЧОК | 1 | Применяется совместно с поз. 9 и 16 | + |
| | 16 | 773521400500 | КОНТЕЙНЕР | 1 | Применяется совместно с поз. 9 и 14А | + |
| | 17 | 775378401000 | РУЧКА ДИСПЕНСЕРА | 1 | Товарный знак "ATLANT". См. доп. замены | + |
| | 19 | 774147800200 | КРОНШТЕЙН | 1 | | + |

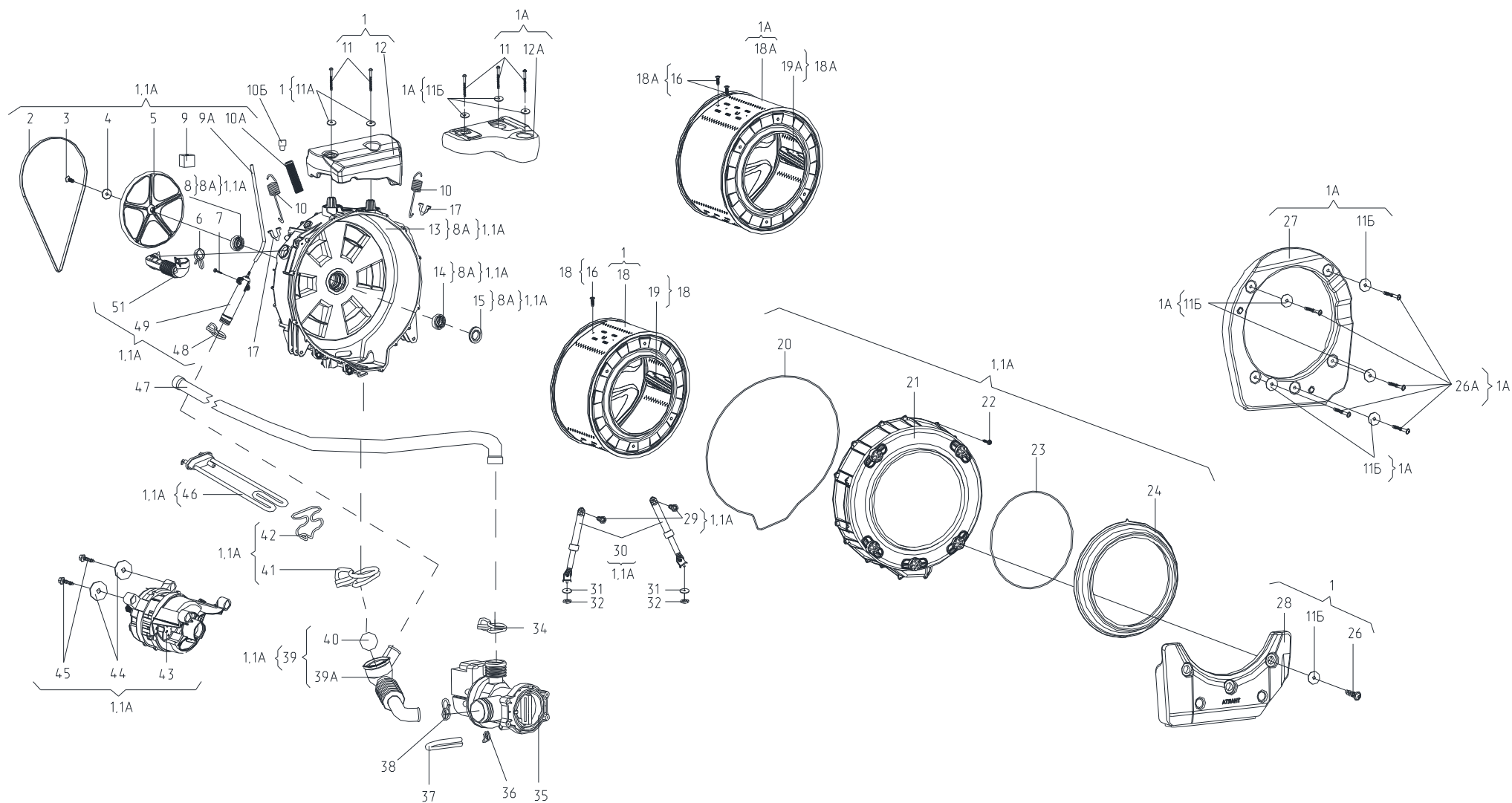


Рисунок 4 - Колебательная система

Таблица 4 - Перечень сборочных единиц и деталей

| Но- мер ри- сун- ка | Но- мер пози- ции | Код | Наименование | Коли- чес- тво | Примечание | З/ч |
|---------------------------------|----------------------------|---|--|---|---|-----|
| 4 | 01А | 730112606501 | БАК 53/800 | 1 | | |
| | 02 | 908092003000 | РЕМЕНЬ 8ЕРН1160 ТТ-0033-2009 Ф.ОРТИВЕЛТ | 1 | См. доп. замены | + |
| | 03 | 991297000403 | ВИНТ М8Х20 ТS Х 40 АRТ021295 ТТ-0094-2009 Ф.ТЕVІ | 1 | | + |
| | 04 | 775849100700 | ШАЙБА | 1 | | + |
| | 05 | 771239400500 | ШКИВ | 1 | | + |
| | 06 | 908092002330 | ЗАЖИМ PRO/0196 ТТ-0098-2009 Ф.СИМА SPA | 1 | См. доп. замены | + |
| | 07 | 991297000417 | ВИНТ В 3.9Х19 ТЕ С/В АRТ021285 ТТ-0094-2009 Ф.ТЕVІ | 1 | | + |
| | 08 | 908092004000 | ПОДШИПНИК 6203-2Z/С3 ТТ-0040-2009 Ф.СКF | 1 | Входит в состав бака 8А. См. доп. замены | |
| | 08А | 730112604700 | БАК | 1 | Детали поз. 8,13,14,15 в сборе | + |
| | 09 | 771314100100 | ВТУЛКА | 2 | См. доп. замены | + |
| | 09А | 772318100700 | ТРУБКА | 1 | Действует до 27.11.2014 | + |
| | 09А | 772318100704 | ТРУБКА | 1 | См. доп. замены | + |
| | 10 | 775355300503 | ПРУЖИНА | 2 | | + |
| | 10А | 772318100900 | ТРУБКА | 1 | См. доп. замены | + |
| | 10Б | 772318101190 | ЗАГЛУШКА | 1 | Применяется при ремонте с заменой крышки бака старой конструкции (без пароотвода) на крышку бака новой конструкции | + |
| | 11 | 991297000412 | ВИНТ РТ 10Х75 ТМТ С/Ф ТОРХ 40 АRТ021280 ТТ-0094-2009 Ф.ТЕVІ | 3 | См. доп. замены | + |
| | 11Б | 775849100600 | ШАЙБА | 8 | | + |
| | 12А | 774163500700 | ПРОТИВОВЕС | 1 | | + |
| | 13 | 730126101600 | КРЫШКА БАКА | 1 | Входит в состав бака 8А | |
| | 14 | 908092004001 | ПОДШИПНИК 6204-2Z/С3 ТТ-0040-2009 Ф.СКF | 1 | Входит в состав бака 8А. См. доп. замены | |
| 15 | 908092003100 | МАНЖЕТА УПЛОТНИТЕЛЬНАЯ ВАESLX7 25-47-8/11.5 ТТ-0079-2009 Ф.FREUDENBERG SIMRIT GMBH&CO KG | 1 | | | |
| 16 | 991297000415 | ВИНТ М8Х27 АRТ. 021283 | 6 | См. доп. замены Действует до 23.01.2017 | + | |
| 16 | 991297000535 | ВИНТ М8Х27 ТSХ40 АRТ021283 ТТ-0094-2009 Ф.ТЕVІ | 3 | См. доп. замены | + | |
| 17 | 775318200300 | ОПОРА | 2 | | + | |
| 18А | 730414602100 | БАРАБАН | 1 | | + | |
| 19А | 773522401700 | ГРЕБЕНЬ | 3 | Действует до 27.11.2014 | + | |
| 19А | 773522407000 | ГРЕБЕНЬ | 3 | | + | |
| 20 | 774672500400 | УПЛОТНИТЕЛЬ | 1 | | + | |

Продолжение таблицы 4

| Но- мер ри- сун- ка | Но- мер пози- ции | Код | Наименование | Коли- чес- тво | Примечание | 3/4 |
|---------------------------------|----------------------------|--------------|--|----------------------|---|-----|
| | 21 | 772422700500 | КРЫШКА БАКА | 1 | | + |
| | 22 | 991297000522 | ВИНТ HILO 6X27 TE C/B ART121284-3 TT-0095-2009 Ф.YONGHUA FASTENERS | 16 | См. доп. замены Действует до 27.11.2014 | + |
| | 22 | 991297000548 | ВИНТ DJ6.0X27 ART121284-2 TT-0094-2009 Ф.ZPS LTD WIESLAW GAWEL | 16 | См. доп. замены | + |
| | 23 | 775351200200 | ПРУЖИНА | 1 | | + |
| | 24 | 775251100401 | УПЛОТНИТЕЛЬ ДВЕРЦЫ | 1 | | + |
| | 26A | 991297000450 | ВИНТ MS10X54 ART021281-2 TT-0094-2009 Ф.ZPS LTD WIESLAW GAWEL | 5 | См. доп. замены | + |
| | 28 | 730433600100 | ПРОТИВОВЕС | 1 | | + |
| | 29 | 775835400100 | ШТИФТ АМОРТИЗАТОРА | 2 | | + |
| | 30 | 908092002860 | АМОРТИЗАТОР RD18 120N (С КРОНШТЕЙНОМ) TT-0030-2009 Ф.SUSPA | 2 | См. доп. замены | + |
| | 31 | 071114100100 | ШАЙБА | 2 | | + |
| | 32 | 991297000002 | ГАЙКА M6 UNI 5588 ARTCO0540 TT-0094-2009 Ф.TEVI | 2 | См. доп. замены | + |
| | 34 | 908092002302 | ЗАЖИМ "YDNAC" 8010350 TT-0098-2009 Ф.CIMA SPA | 1 | | + |
| | 35 | 908092000902 | ЭЛЕКТРОНАСОС EP1A5BF205 TT-0085-2009 Ф.ARYLUX | 1 | См. доп. замены Действует до 19.12.2017 | + |
| | 35 | 908092000906 | ЭЛЕКТРОНАСОС DP25-2001 TT-0497-2012 Ф.TONLON MOTOR | 1 | См. доп. замены | + |
| | 36 | 908092002301 | ЗАЖИМ "YDNAC" 8010148 TT-0098-2009 Ф.CIMA SPA | 1 | | + |
| | 37 | 772318100600 | ТРУБКА | 1 | См. доп. замены. Применяется с 7752459001 Пробка | + |
| | 38 | 908092002303 | ЗАЖИМ "YDNAC" 8010388 TT-0098-2009 Ф.CIMA SPA | 1 | См. доп. замены | + |
| | 39 | 730266100700 | МУФТА СЛИВА | 1 | | + |
| | 39A | 775252200800 | МУФТА СЛИВА | 1 | | + |
| | 40 | 908092001222 | ШАР 551G1157 TT-0043-2009 Ф.OLDRATI | 1 | См. доп. замены | + |
| | 41 | 908092002307 | ЗАЖИМ "UNIFIL" BEA 079 TT-0098-2009 Ф.CIMA SPA | 1 | | + |
| | 42 | 775365500600 | ДЕРЖАТЕЛЬ | 1 | | + |
| | 43 | 090167380023 | ЭЛЕКТРОДВИГАТЕЛЬ 1BA6738-2-0023 TU BY 100010198.075-2011 | 1 | См. доп. замены | + |
| | 43 | 908092000843 | ЭЛЕКТРОДВИГАТЕЛЬ CA32-005 TT-0061-2009 Ф.IDEAMOTORE | 1 | См. доп. замены Действует до 19.12.2017 | + |
| | 44 | 775849100900 | ШАЙБА | 2 | | + |
| | 45 | 991297000425 | ВИНТ PT 8X20 TE C/B ART021382 TT-0094-2009 Ф.TEVI | 2 | См. доп. замены | + |
| | 46 | 908092001633 | ТЭН SA14 03238 TT-0444-2012 Ф.BLECKMANN | 1 | | + |

Продолжение таблицы 4

| Но- мер ри- сун- ка | Но- мер пози- ции | Код | Наименование | Коли- чес- тво | Примечание | З/ч |
|---------------------------------|----------------------------|--------------|--|----------------------|----------------------------|-----|
| | 47 | 908092001310 | ШЛАНГ СЛИВНОЙ L=2,23 М ТТ-0032-2009 Ф.REFLEX | 1 | | + |
| | 48 | 908092002303 | ЗАЖИМ "YDNAC" 8010388 ТТ-0098-2009 Ф.СІМА SPA | 1 | | + |
| | 49 | 771615200100 | БАЛЛОН | 1 | | + |
| | 50 | 908092002300 | ЗАЖИМ "YDNAC" 8010086 ТТ-0098-2009 Ф.СІМА SPA | 1 | Действует до 19.12.2017 | + |
| | 51 | 775252400200 | ПАТРУБОК | 1 | | + |

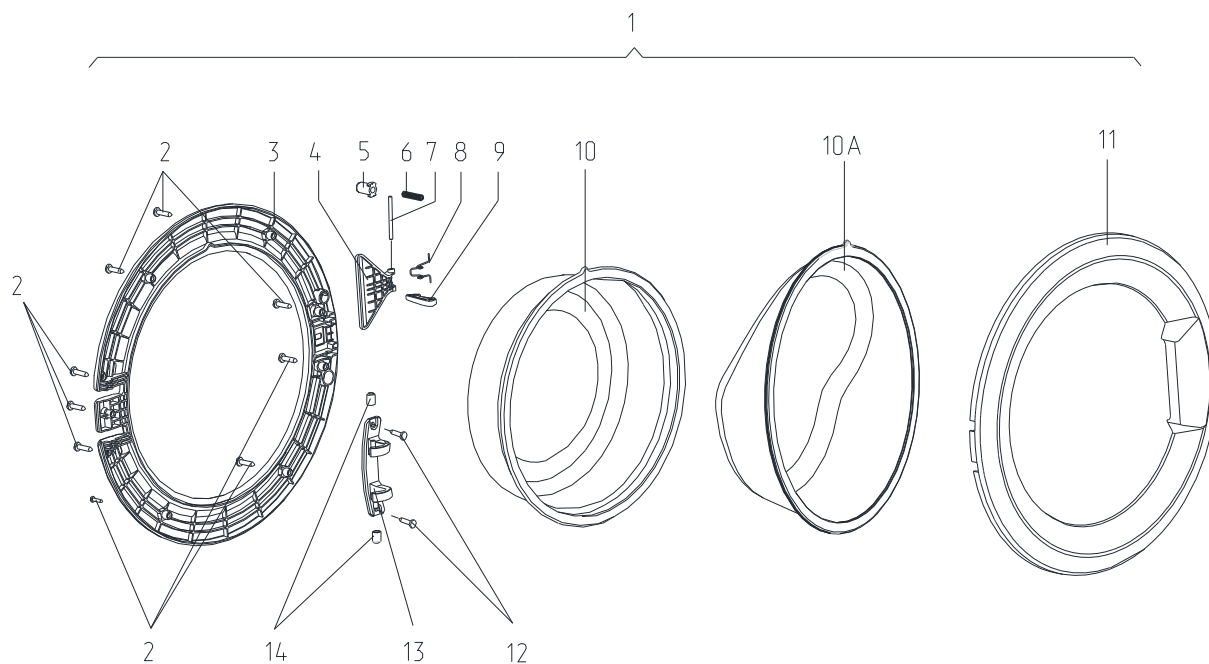


Рисунок 5 - Дверца

Таблица 5 - Перечень сборочных единиц и деталей

| Но- мер ри- сун- ка | Но- мер пози- ции | Код | Наименование | Коли- чес- тво | Примечание | З/ч |
|---------------------------------|----------------------------|--------------|--|----------------------|-----------------|-----|
| 5 | 01 | 730534300902 | ДВЕРЦА | 1 | | |
| | 02 | 991297000421 | ВИНТ РТ 4X16 ТС+PZ ART021289 ТТ-0094-2009 Ф.ТЕVІ | 9 | См. доп. замены | + |
| | 03 | 771165800400 | ОСНОВАНИЕ | 1 | | + |
| | 04 | 775333100100 | НАКЛАДКА | 1 | | + |
| | 05 | 771332300100 | ЗАГЛУШКА | 1 | | + |
| | 06 | 775351200300 | ПРУЖИНА | 1 | | + |
| | 07 | 771511100300 | ОСЬ | 1 | | + |
| | 08 | 775357400200 | ПРУЖИНА | 1 | | + |
| | 09 | 774327100200 | КРЮЧОК | 1 | | + |
| | 10A | 771232200600 | СТЕКЛО | 1 | | + |
| | 11 | 771114100500 | ОБРАМЛЕНИЕ | 1 | | + |
| | 12 | 991297000422 | ВИНТ ВZ 4.8X9.5 ТС+PZ ART021291 ТТ-0094-2009 Ф.ТЕVІ | 2 | См. доп. замены | + |
| | 13 | 773318100200 | КРОНШТЕЙН | 1 | | + |
| | 14 | 771332100100 | ВТУЛКА | 2 | | + |



Рисунок 6 - Комплект монтажных частей (под столешницу)

3 Алфавитный указатель

Перечень сборочных единиц и деталей, расположенных в алфавитном порядке, указан в таблице 6.

Таблица 6

| Код | Наименование | Номер рисунка | Номер позиции | З/ч |
|--------------|---|------------------|------------------|-----|
| 908092002860 | АМОТИЗАТОР RD18 120N (С КРОНШТЕЙНОМ) ТТ-0030-2009 Ф.SUSPA | 4 | 30 | + |
| 730112604700 | БАК | 4 | 08А | + |
| 730112606501 | БАК 53/800 | 4 | 01А | |
| 771615200100 | БАЛЛОН | 4 | 49 | + |
| 730414602100 | БАРАБАН | 4 | 18А | + |
| 908092001585 | БЛОК ЭЛЕКТРОННЫЙ АС001-01 ТТ-0200-2010 Ф.ROBERTSHAW | 2 | 05А | + |
| 991297000415 | ВИНТ М8Х27 ART. 021283 | 4 | 16 | + |
| 301113000700 | ВИНТ | 3 | 05 | + |
| 991297000417 | ВИНТ В 3.9Х19 ТЕ С/В ART021285 ТТ-0094-2009 Ф.ТЕВИ | 4 | 07 | + |
| 991297000456 | ВИНТ В 6.3Х100 ТЕ С/В ART021294 ТТ-0094-2009 Ф.ТЕВИ | 1 | 10 | + |
| 991297000419 | ВИНТ ВZ 4.2Х10 ТС+PZ Z 18 ART021509 ТТ-0094-2009 Ф.ТЕВИ | 1 | 19 | + |
| 991297000422 | ВИНТ ВZ 4.8Х9.5 ТС+PZ ART021291 ТТ-0094-2009 Ф.ТЕВИ | 1 | 08 | + |
| 991297000422 | ВИНТ ВZ 4.8Х9.5 ТС+PZ ART021291 ТТ-0094-2009 Ф.ТЕВИ | 5 | 12 | + |
| 991297000548 | ВИНТ DJ6.0Х27 ART121284-2 ТТ-0094-2009 Ф.ZPS LTD WIESLAW GAWEL | 4 | 22 | + |
| 991297000423 | ВИНТ EJ 4.5Х12 TMT С/В+PH2 ART021292 ТТ-0094-2009 Ф.ТЕВИ | 1 | 29 | + |
| 991297000522 | ВИНТ HILO 6Х27 ТЕ С/В ART121284-3 ТТ-0095-2009 Ф.YONGHUA FASTENERS | 4 | 22 | + |
| 991297000403 | ВИНТ М8Х20 TS X 40 ART021295 ТТ-0094-2009 Ф.ТЕВИ | 4 | 03 | + |
| 991297000535 | ВИНТ М8Х27 TSX40 ART021283 ТТ-0094-2009 Ф.ТЕВИ | 4 | 16 | + |
| 991297000450 | ВИНТ MS10Х54 ART021281-2 ТТ-0094-2009 Ф.ZPS LTD WIESLAW GAWEL | 4 | 26А | + |
| 991297000412 | ВИНТ PT 10Х75 TMT С/Ф TORX 40 ART021280 ТТ-0094-2009 Ф.ТЕВИ | 4 | 11 | + |
| 991297000420 | ВИНТ PT 4Х10 ТС+PZ ART021290 ТТ-0094-2009 Ф.ТЕВИ | 1 | 30 | + |
| 991297000420 | ВИНТ PT 4Х10 ТС+PZ ART021290 ТТ-0094-2009 Ф.ТЕВИ | 2 | 06 | + |
| 991297000420 | ВИНТ PT 4Х10 ТС+PZ ART021290 ТТ-0094-2009 Ф.ТЕВИ | 3 | 05 | + |
| 991297000421 | ВИНТ PT 4Х16 ТС+PZ ART021289 ТТ-0094-2009 Ф.ТЕВИ | 3 | 07 | + |
| 991297000421 | ВИНТ PT 4Х16 ТС+PZ ART021289 ТТ-0094-2009 Ф.ТЕВИ | 5 | 02 | + |
| 991297000425 | ВИНТ PT 8Х20 ТЕ С/В ART021382 ТТ-0094-2009 Ф.ТЕВИ | 4 | 45 | + |
| 991297000530 | ВИНТ SF 4Х10 ТС+PZ ART021288 ТТ-0094-2009 Ф.ТЕВИ | 2 | 13 | + |
| 991297000530 | ВИНТ SF 4Х10 ТС+PZ ART021288 ТТ-0094-2009 Ф.ТЕВИ | 3 | 05А | + |
| 730161100200 | ВИНТ БЛОКИРОВОЧНЫЙ | 1 | 09 | + |
| 341777100800 | ВТУЛКА | 1 | | + |
| 771215100100 | ВТУЛКА | 1 | 12 | + |
| 771334100200 | ВТУЛКА | 1 | 13 | + |
| 771314100100 | ВТУЛКА | 4 | 09 | + |
| 771332100100 | ВТУЛКА | 5 | 14 | + |
| 908092002740 | ВТУЛКА УПЛОТНИТЕЛЬНАЯ 16405190 ТТ-0039-2009 Ф.Т&P-S.P.A. | 3 | 06 | + |
| 991283835028 | ГАЙКА М10-6Н.04.0112 ГОСТ 5927-70 | 1 | 03 | + |
| 991283835043 | ГАЙКА М10-6Н.04.019 ГОСТ 5916-70 | 1 | 03 | + |
| 991297000002 | ГАЙКА М6 UNI 5588 ARTCO0540 ТТ-0094-2009 Ф.ТЕВИ | 4 | 32 | + |
| 773522401700 | ГРЕБЕНЬ | 4 | 19А | + |
| 773522407000 | ГРЕБЕНЬ | 4 | 19А | + |
| 730534300902 | ДВЕРЦА | 5 | 01 | |
| 775857700100 | ДЕРЖАТЕЛЬ | 1 | 05 | + |
| 775857700300 | ДЕРЖАТЕЛЬ | 1 | 05 | |

Продолжение таблицы 6

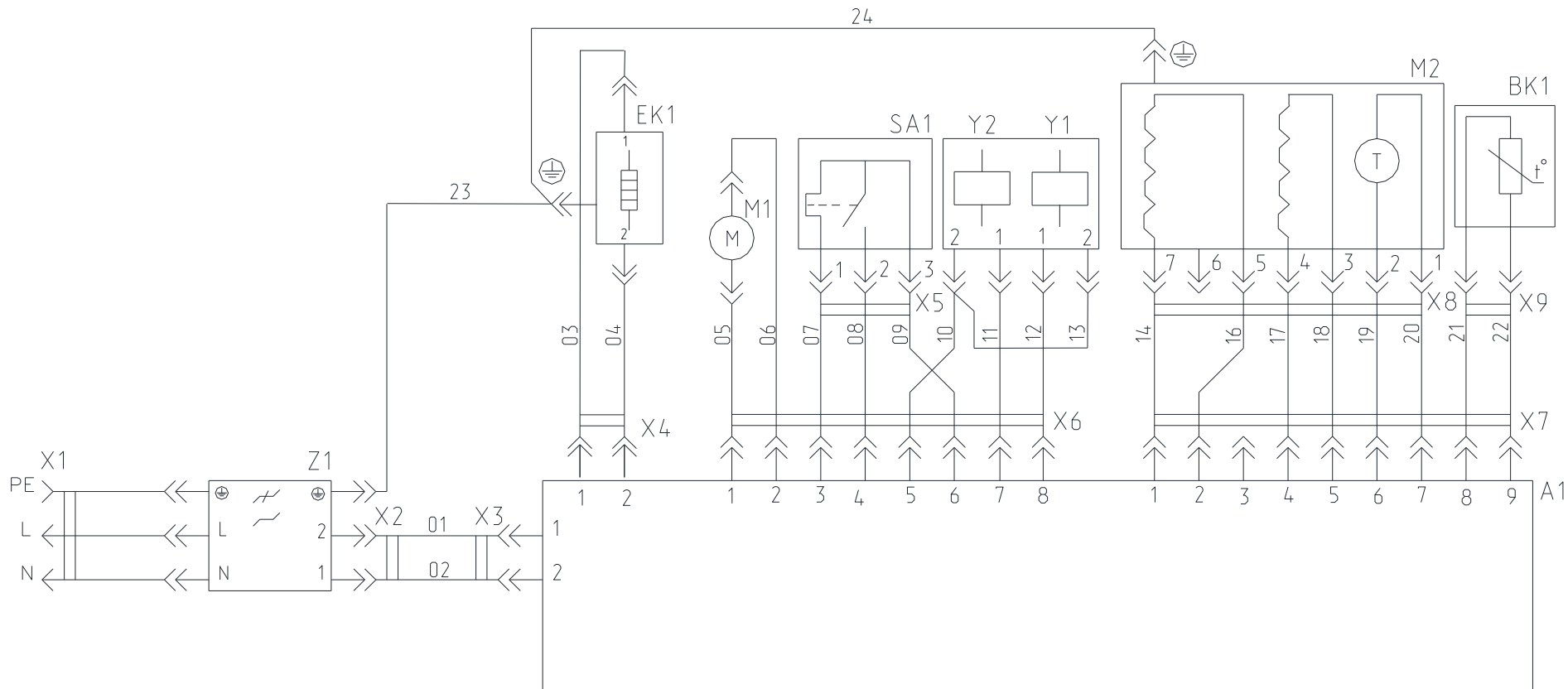
| Код | Наименование | Номер рисунка | Номер позиции | 3/4 |
|--------------|---|------------------|------------------|-----|
| 775858401400 | ДЕРЖАТЕЛЬ | 1 | 07 | + |
| 775365500600 | ДЕРЖАТЕЛЬ | 4 | 42 | + |
| 730112602700 | ДИСПЕНСЕР | 3 | 08 | |
| 768562403800 | ЖГУТ | 1 | 21 | + |
| 768562403802 | ЖГУТ | 1 | 21 | + |
| 772318101190 | ЗАГЛУШКА | 4 | 10Б | + |
| 771162100100 | ЗАГЛУШКА | 1 | 05А | + |
| 771332300100 | ЗАГЛУШКА | 5 | 05 | + |
| 775858401500 | ЗАЖИМ | 1 | 24А | + |
| 908092002307 | ЗАЖИМ "UNIFIL" BEA 079 TT-0098-2009 Ф.СІМА SPA | 4 | 41 | + |
| 908092002300 | ЗАЖИМ "YDNAC" 8010086 TT-0098-2009 Ф.СІМА SPA | 4 | 50 | + |
| 908092002301 | ЗАЖИМ "YDNAC" 8010148 TT-0098-2009 Ф.СІМА SPA | 4 | 36 | + |
| 908092002302 | ЗАЖИМ "YDNAC" 8010350 TT-0098-2009 Ф.СІМА SPA | 4 | 34 | + |
| 908092002303 | ЗАЖИМ "YDNAC" 8010388 TT-0098-2009 Ф.СІМА SPA | 4 | 38 | + |
| 908092002303 | ЗАЖИМ "YDNAC" 8010388 TT-0098-2009 Ф.СІМА SPA | 4 | 48 | + |
| 908092002330 | ЗАЖИМ PRO/0196 TT-0098-2009 Ф.СІМА SPA | 4 | 06 | + |
| 773114201300 | КЛАВИШИ | 2 | 03 | + |
| 771239201201 | КНОПКА | 2 | 09 | + |
| 775751500400 | КОЛПАЧОК | 3 | 14 | + |
| 773521400500 | КОНТЕЙНЕР | 3 | 16 | + |
| 774535600100 | КОРОБ | 1 | 24 | + |
| 773127300100 | КОРОБ ФИЛЬТРА | 1 | 33 | + |
| 730144402201 | КОРПУС | 1 | 04 | + |
| 773114201200 | КОРПУС | 2 | 12 | + |
| 773122800400 | КОРПУС | 3 | 04 | + |
| 774532200700 | КРОНШТЕЙН | 1 | 18 | + |
| 773311500100 | КРОНШТЕЙН | 3 | 02 | + |
| 774147800200 | КРОНШТЕЙН | 3 | 19 | + |
| 773318100200 | КРОНШТЕЙН | 5 | 13 | + |
| 730515600502 | КРЫШКА | 1 | 17 | + |
| 730125100900 | КРЫШКА | 3 | 09 | + |
| 730126101600 | КРЫШКА БАКА | 4 | 13 | |
| 772422700500 | КРЫШКА БАКА | 4 | 21 | + |
| 773522101800 | КРЫШКА ФИЛЬТРА | 1 | 32 | + |
| 774327100200 | КРЮЧОК | 5 | 09 | + |
| 730112200600 | ЛОТОК | 3 | 12 | |
| 908092003100 | МАНЖЕТА УПЛОТНИТЕЛЬНАЯ BAESLX7 25-47-8/11.5 TT-0079-2009 Ф.FREUDENBERG SIMRIT GMBH&CO KG | 4 | 15 | |
| 730125101602 | МОДУЛЬ ЭЛЕКТРОННЫЙ | 2 | 05 | |
| 730266100700 | МУФТА СЛИВА | 4 | 39 | + |
| 775252200800 | МУФТА СЛИВА | 4 | 39А | + |
| 775333100100 | НАКЛАДКА | 5 | 04 | + |
| 730155500100 | НОЖКА | 1 | 01 | |
| 771114100500 | ОБРАМЛЕНИЕ | 5 | 11 | + |
| 730131900200 | ОПОРА | 1 | 02 | + |
| 775318200200 | ОПОРА | 1 | 14 | + |
| 775318200300 | ОПОРА | 4 | 17 | + |
| 773521400700 | ОСНОВАНИЕ | 3 | 10 | + |
| 771165800400 | ОСНОВАНИЕ | 5 | 03 | + |
| 771511100400 | ОСЬ | 2 | 07 | + |
| 771511100300 | ОСЬ | 5 | 07 | + |
| 773564100400 | ПАНЕЛЬ ЗАДНЯЯ | 1 | 06 | + |
| 730141203509 | ПАНЕЛЬ УПРАВЛЕНИЯ | 2 | 01 | |
| 773522406722 | ПАНЕЛЬ УПРАВЛЕНИЯ | 2 | 02 | + |
| 775252400200 | ПАТРУБОК | 4 | 51 | + |
| 774163100100 | ПЕРЕГОРОДКА | 3 | 11 | + |
| 908092004000 | ПОДШИПНИК 6203-2Z/C3 TT-0040-2009 Ф.SKf | 4 | 08 | |

Продолжение таблицы 6

| Код | Наименование | Номер рисунка | Номер позиции | 3/ч |
|--------------|--|------------------|------------------|-----|
| 908092004001 | ПОДШИПНИК 6204-2Z/C3 ТТ-0040-2009 Ф.SKf | 4 | 14 | |
| 775245900100 | ПРОБКА | 1 | 31 | + |
| 774163500700 | ПРОТИВОВЕС | 4 | 12А | + |
| 730433600100 | ПРОТИВОВЕС | 4 | 28 | + |
| 775355200300 | ПРУЖИНА | 1 | 27 | + |
| 775351200700 | ПРУЖИНА | 2 | 08 | + |
| 775366200100 | ПРУЖИНА | 2 | 10 | + |
| 775355300503 | ПРУЖИНА | 4 | 10 | + |
| 775351200200 | ПРУЖИНА | 4 | 23 | + |
| 775351200300 | ПРУЖИНА | 5 | 06 | + |
| 775357400200 | ПРУЖИНА | 5 | 08 | + |
| 908092003000 | РЕМЕНЬ 8ЕРН1160 ТТ-0033-2009 Ф.OPTIBELT | 4 | 02 | + |
| 771239201300 | РУЧКА | 2 | 11 | + |
| 775378401000 | РУЧКА ДИСПЕНСЕРА | 3 | 17 | + |
| 775575400300 | СВЕТОВОД | 2 | 04 | + |
| 771232200600 | СТЕКЛО | 5 | 10А | + |
| 902224910109 | СТЯЖКА ПОЛИАМИДНАЯ 4-160967-2 ТТ-0143-2009 Ф.AMP | 1 | 22 | + |
| 730153100200 | СТЯЖКА-ХОМУТ | 1 | 25 | + |
| 772318100700 | ТРУБКА | 4 | 09А | + |
| 772318100704 | ТРУБКА | 4 | 09А | + |
| 772318100900 | ТРУБКА | 4 | 10А | + |
| 772318100600 | ТРУБКА | 4 | 37 | + |
| 908092001633 | ТЭН SA14 03238 ТТ-0444-2012 Ф.BLECKMANN | 4 | 46 | + |
| 774672500400 | УПЛОТНИТЕЛЬ | 4 | 20 | + |
| 775251100401 | УПЛОТНИТЕЛЬ ДВЕРЦЫ | 4 | 24 | + |
| 908092001040 | ФИЛЬТР РАДИОПОМЕХ LCR 095.21204.00 ТТ-0202-2009 Ф.LCR ELECTRONICS (KUNSHAN) CO. LTD | 1 | 20 | + |
| 775372500200 | ХОМУТ | 1 | 26 | + |
| 071114100100 | ШАЙБА | 1 | 11 | + |
| 775849100700 | ШАЙБА | 4 | 04 | + |
| 775849100600 | ШАЙБА | 4 | 11Б | + |
| 071114100100 | ШАЙБА | 4 | 31 | + |
| 775849100900 | ШАЙБА | 4 | 44 | + |
| 908092001222 | ШАР 551G1157 ТТ-0043-2009 Ф.OLDRATI | 4 | 40 | + |
| 771239400500 | ШКИВ | 4 | 05 | + |
| 908092001300 | ШЛАНГ НАЛИВНОЙ RE-FLEX 2000 6R 105 L=1,55 M ТТ-0029-2009 Ф.REFLEX | 3 | 01А | + |
| 908092001310 | ШЛАНГ СЛИВНОЙ L=2,23 M ТТ-0032-2009 Ф.REFLEX | 4 | 47 | + |
| 768563100700 | ШНУР СЕТЕВОЙ | 1 | 16 | + |
| 768563100701 | ШНУР СЕТЕВОЙ | 1 | 16 | + |
| 775835400100 | ШТИФТ АМОРТИЗАТОРА | 4 | 29 | + |
| 774516900100 | ШТОРКА | 3 | 13 | + |
| 908092000843 | ЭЛЕКТРОДВИГАТЕЛЬ CA32-005 ТТ-0061-2009 Ф.IDEAMOTORE | 4 | 43 | + |
| 908092001903 | ЭЛЕКТРОЗАМОК БЛОКИРОВКИ ДВЕРЦЫ ZV-449 T2-01 ТТ-0443-2012 Ф.METALFLEX | 1 | 28 | + |
| 090167380023 | ЭЛЕКТРОДВИГАТЕЛЬ 1BA6738-2-0023 ТУ ВУ 100010198.075-2011 | 4 | 43 | + |
| 908092001902 | ЭЛЕКТРОЗАМОК БЛОКИРОВКИ ДВЕРЦЫ ZV-446 T2 ТТ-0104-2009 Ф.METALFLEX | 1 | 28 | + |
| 908092000950 | ЭЛЕКТРОКЛАПАН EDL 90/88-M ТТ-0039-2009 Ф.T&P-S.P.A. | 3 | 03 | + |
| 908092000906 | ЭЛЕКТРОНАСОС DP25-2001 ТТ-0497-2012 Ф.TONLON MOTOR | 4 | 35 | + |
| 908092000902 | ЭЛЕКТРОНАСОС EP1A5BF205 ТТ-0085-2009 Ф.ARYLUX | 4 | 35 | + |

Приложение А

Схема электрическая принципиальная и соединений



Перечень элементов указан в таблице А.1.

Соединения проводов указаны в таблице А.3.

Рисунок А.1 - Схема электрическая принципиальная и соединений

Таблица А.1

| Поз. обознач. | Наименование | Кол | Примечание |
|---------------|---|-----|------------------------|
| A1 | Блок электронный АС001 ТТ-0200-2010 ф.Robertshaw | 1 | |
| BK1 | Датчик температурный К276/4.8 ТТ-0108-2009 ф.Epcos | 1 | |
| EK1 | ТЭН (см. таблицу А.2) | 1 | |
| M1 | Электродвигатель электронасоса PSB-01 ТТ-0262-2010 ф. Zhongshan City Fudi Electrical Co., Ltd или электродвигатель электронасоса B30-6AZ ТТ-0016-2008 ф. Jiangmen Hanpu Electrical или электродвигатель электронасоса DP25-2001 ТТ-0497-2012 ф.Tonlon motor или электродвигатель электронасоса PCX-30G ТТ-0683-2017 ф. Changzhou Fuhua Electronic Co., Ltd | 1 | |
| M2 | Электродвигатель (см. таблицу А.2) | 1 | |
| SA1 | Электрозамок блокировки двери (см. таблицу А.2) | 1 | |
| X1 | Вилка опрессованная 57-16-250-60227 IEC53 3x1.0-1.7-4-B33B ТУ ВУ 200194876.006-2007 или вилка опрессованная 83-16-250-60227 IEC53 3x1.0-1.7-4-B33B ТУ ВУ 400083186.079-2011 или вилка опрессованная 007-16-250-60227 IEC53 3x1.0-1.7-Б2-5 ТУ ВУ 700063643.001-2010 или вилка опрессованная 40-16-250-60227 IEC53 3x1.0-1.7-Б2-5 ТУ ВУ 700063643.001-2010 или вилка опрессованная AU-003-16-250-H05VV-F 3G 1.0-1.7 ТТ-0339-2011 ф.Ningbo Aurich Electronics Co. Ltd или вилка опрессованная S22 -16-250-H05VV-F 3G 1.0-1.7 ТТ-0429-2012 ф.Patelec Европа или вилка опрессованная P-23-16-250-H05VV-F 3G 1.0-1.7 ТТ-0199-2009 ф.Staet | 1 | ПЧУП "Промдрис" |
| | | | ОАО Беларуськабель |
| | | | ЧУП "Контакт-Бодруйск" |
| | | | ЧУП "Контакт-Бодруйск" |
| | | | |
| | | | |
| Y1, Y2 | Электроклапан EDL 90/88-M ТТ-0039-2009 ф.T&P-S.P.A. или электроклапан FCD-90B ТТ-0302-2010 ф. Zhongshan City Fudi Electrical Co., Ltd или электроклапан DST2030-5511 ТТ-0592-2014 ф.Yangzhan Jina Electrical Co., Ltd или электроклапан V28HI ТТ-0561-2013 ф. Robertshaw | 2 | |
| Z1 | Фильтр радиопомех LCR 095.21204.00 ТТ-0202-2009 ф.LCR Electronics (Kunshan) Co L.t.d. или фильтр радиопомех LCR 095.21204 ТТ-0490-2012 ф.LCR Electronics (Kunshan) Co L.t.d. или Фильтр радиопомех X17-1 ТТ-0269-2010 ф.Miflex S.A. или фильтр радиопомех KNL3524 ТТ-0682-2017 ф.Iskra или фильтр радиопомех сетевой LCR 116.014 FPS250/12 ТУ 02-10.116.012 ТУ | 1 | |
| | | | ЗАО "FINOTEC" |

Таблица А.2

| Модель машины | M2 | EK1 | SA1 |
|----------------|---|--|---|
| СМА 60У88-XXX | Электродвигатель 1BA6738-2-0022 ТУ ВУ 100010198.075-2011 или электродвигатель 1BA6738-2-0022-01 ТУ ВУ 100010198.075-2011 | ТЭН SA14 03239 ТТ-0444-2012 ф.bleckmann или ТЭН WABEN6611 ТТ-0498-2012 ф.HANGZOU KAWAI ELECTRIC CO. LTD или ТЭН NW84TF Q1002 ТТ-0705-2017 ф. IRKA | Электрозамок блокировки двери ZV-449 T2-01 ТТ-0443-2012 ф.Metalflex или электрозамок блокировки двери KM ТТ-0311-2010 ф. WENZNOU TIANJIAN ELECTRIC CO.LTD или электрозамок блокировки двери DA054 ТТ-0721-2018 ф.ROLD |
| СМА 60У108-XXX | Электродвигатель 1BA6738-2-0024 ТУ ВУ 100010198.075-2011 или электродвигатель 1BA6738-2-0024-01 ТУ ВУ 100010198.075-2011 | | |
| СМА 70С88-XXX | Электродвигатель 1BA6738-2-0023 ТУ ВУ 100010198.075-2011 или электродвигатель 1BA6738-2-0023-01 ТУ ВУ 100010198.075-2011 | ТЭН SA14 03238 ТТ-0444-2012 ф.bleckmann или ТЭН WABEN6610 ТТ-0498-2012 ф.HANGZOU KAWAI ELECTRIC CO. LTD или ТЭН NW84TF Q1001 ТТ-0705-2017 ф. IRKA | Электрозамок блокировки двери ZV-449 T2-01 ТТ-0443-2012 ф.Metalflex или электрозамок блокировки двери KM ТТ-0311-2010 ф. WENZNOU TIANJIAN ELECTRIC CO.LTD или электрозамок блокировки двери DA054 ТТ-0721-2018 ф.ROLD |
| СМА 70С108-XXX | Электродвигатель 1BA6745-2-0025 ТУ ВУ 100010198.075-2011 или электродвигатель 1BA6745-2-0025-01 ТУ ВУ 100010198.075-2011 | | |

Таблица А.3

| Обозначение провода | Откуда идет | Куда поступает | Данные провода | Примечание |
|---------------------|-------------|----------------|---------------------------------|------------|
| 1 | Z1:4-X2:1 | A1-X3:1 | 1 мм ² коричневый | |
| 2 | Z1:3-X2:2 | A1-X3:2 | 1 мм ² синий | |
| 3 | A1-X4:1 | EK1:1 | 1 мм ² красный | |
| 4 | A1-X4:2 | EK1:2 | 1 мм ² белый | |
| 5 | A1-X6:1 | M1:1 | 0,75 мм ² синий | |
| 6 | A1-X6:2 | M1:2 | 0,75 мм ² синий | |
| 7 | A1-X6:3 | SA1:1-X5:1 | 0,75 мм ² синий | |
| 8 | A1-X6:4 | SA1:2-X5:3 | 0,75 мм ² красный | |
| 9 | A1-X6:6 | SA1:3-X5:2 | 0,75 мм ² коричневый | |
| 10 | A1-X6:5 | Y2:2 | 0,5 мм ² синий | |
| 11 | A1-X6:7 | Y2:1 | 0,5 мм ² синий | |
| 12 | A1-X6:8 | Y1:1 | 0,5 мм ² синий | |
| 13 | Y1:2 | Y2:2 | 0,5 мм ² синий | |
| 14 | A1-X7:1 | M2-X8:7 | 0,75 мм ² красный | |
| 16 | A1-X7:2 | M2-X8:5 | 0,75 мм ² красный | |
| 17 | A1-X7:4 | M2-X8:4 | 0,75 мм ² красный | |
| 18 | A1-X7:5 | M2-X8:3 | 0,75 мм ² красный | |
| 19 | A1-X7:6 | M2-X8:2 | 0,75 мм ² красный | |
| 20 | A1-X7:7 | M2-X8:1 | 0,75 мм ² красный | |
| 21 | A1-X7:8 | BK1-X9:1 | 0,75 мм ² синий | |
| 22 | A1-X7:9 | BK1-X9:2 | 0,75 мм ² синий | |
| 23 | Z1:⊕ | EK1:⊕ | 1 мм ² желто-зеленый | |
| 24 | EK1:⊕ | M2:⊕ | 1 мм ² желто-зеленый | |

Приложение Б
Допустимые замены деталей

Таблица Б.1

| Но- мер ри- сун- ка | Но- мер пози- ции | Код | Наименование | Допустимая замена | | Коли- чес- тво | Примечание | |
|---------------------------------|----------------------------|--------------|---|-------------------|--|----------------------|-------------------------|-----------------|
| 1 | 03 | 991283835028 | ГАЙКА М10-6Н.04.0112 ГОСТ 5927-70 | 991283800036 | ГАЙКА М10-6Н.6.СТ.1010 Ц9.ХР.БЦВ ГОСТ 5927-70 ОАО"РЕЧИЦКИЙ МЕТИЗНЫЙ ЗАВОД" | 4 | | |
| | | 991283835043 | ГАЙКА М10-6Н.04.019 ГОСТ 5916-70 | 991283800036 | ГАЙКА М10-6Н.6.СТ.1010 Ц9.ХР.БЦВ ГОСТ 5927-70 ОАО"РЕЧИЦКИЙ МЕТИЗНЫЙ ЗАВОД" | 4 | Действует до 05.02.2018 | |
| | | | | 991283835028 | ГАЙКА М10-6Н.04.0112 ГОСТ 5927-70 | 4 | Действует до 05.02.2018 | |
| | 08 | 991297000422 | ВИНТ ВZ 4.8X9.5 TC+PZ ART021291 TT-0094-2009 Ф.TEVI | 991297000440 | ВИНТ ST4.8X9.5 ART021291-2 TT-0094-2009 Ф.ZPS LTD WIESLAW GAWEL | 15 | | |
| | | | | 991297000495 | ВИНТ PP 4.8X10 ART021291-33 TT-0437-2011 Ф.QIDONG HUITONG SCREW FACTORY | 15 | | |
| | | | | 991297000509 | ВИНТ PP 4.8X10 ART021291-3 TT-0095-2009 Ф.YONGHUA FASTENERS | 15 | Действует до 27.11.2014 | |
| | | | | 991297000531 | ВИНТ BW4.8X9KB/1 ART021291-1 TT-0094-2009 Ф.MARCOPOL | 15 | | |
| | 10 | 991297000456 | ВИНТ В 6.3X100 TE C/B ART021294 TT-0094-2009 Ф.TEVI | 991284832126 | ВИНТ HF 6.3X100 ART021294-33 TT-0437-2011 Ф.QIDONG HUITONG SCREW FACTORY | 4 | | |
| | | | | 991297000443 | ВИНТ ST6.3X100 ART021294-2 TT-0094-2009 Ф.ZPS LTD WIESLAW GAWEL | 4 | | |
| | | | | 991297000457 | ВИНТ В6Р6.3X100/60BH ART021294-1 TT-0094-2009 Ф.MARCOPOL | 4 | | |
| | | | | 991297000512 | ВИНТ HF 6.3X100 ART021294-3 TT-0095-2009 Ф.YONGHUA FASTENERS | 1 | Действует до 27.11.2014 | |
| | 16 | | 768563100701 | ШНУР СЕТЕВОЙ | 768563100900 | ШНУР СЕТЕВОЙ | 1 | По заказ-наряду |

Продолжение таблицы Б.1

| Но- мер ри- сун- ка | Но- мер пози- ции | Код | Наименование | Допустимая замена | | Коли- чес- тво | Примечание |
|---------------------------------|----------------------------|--|--|--|---|----------------------|---|
| | 19 | 991297000419 | ВИНТ ВZ 4.2X10 TC+PZ Z 18 ART021509 TT-0094-2009 Ф.TEVI | 991297000410 | ВИНТ BWZ4.2X10KB/1 ART021509-1 TT-0094-2009 Ф.MARCOPOL | 2 | |
| | | | | 991297000435 | ВИНТ ST4.2X10 ART021509-2 TT-0094-2009 Ф.ZPS LTD WIESLAW GAWEL | 2 | Действует до 27.11.2014 |
| | | | | 991297000485 | ВИНТ PP 4.2X10 ART021509-33 TT-0437-2011 Ф.QIDONG HUITONG SCREW FACTORY | 2 | |
| | | | | 991297000517 | ВИНТ PP 4.2X10 ART021509-3 TT-0095-2009 Ф.YONGHUA FASTENERS | 2 | Действует до 27.11.2014 |
| | | | | 991297000571 | ВИНТ M4X10 ART021509-2 TT-0094-2009 Ф.ZPS LTD WIESLAW GAWEL | 2 | |
| | 20 | 908092001040 | ФИЛЬТР РАДИОПОМЕХ LCR 095.21204.00 TT-0202-2009 Ф.LCR ELECTRONICS (KUNSHAN) CO. LTD | 908092001036 | ФИЛЬТР РАДИОПОМЕХ СЕТЕВОЙ ФС 250/16 ROHS ТУ ВУ 600073968.009-2007 | 1 | в страны СНГ Действует до 19.12.2017 |
| | | | | 908092001039 | ФИЛЬТР РАДИОПОМЕХ СЕТЕВОЙ ФС 250/12 ТУ 16-10КЖИ.116.013ТУ | 1 | в страны СНГ Действует до 19.12.2017 |
| | | | | 908092001041 | ФИЛЬТР РАДИОПОМЕХ LCR 095.21204 TT-0490-2012 Ф.LCR ELECTRONICS (KUNSHAN) CO.LTD | 1 | |
| | | | | 908092001044 | ФИЛЬТР РАДИОПОМЕХ СЕТЕВОЙ LCR 116.014 FPS250/12 ТУ 02- 10.116.012ТУ | 1 | в страны СНГ |
| | | | | 908092001045 | ФИЛЬТР РАДИОПОМЕХ X17-1 TT-0269-2010 Ф.MIFLEX S.A. | 1 | |
| 908092001046 | | | | ФИЛЬТР РАДИОПОМЕХ KNL3524 TT-0682-2017 Ф.ISKRA | 1 | | |
| 21 | 768562403802 | ЖГУТ | 768562403801 | ЖГУТ | 1 | по заказ-наряду | |
| 22 | 902224910109 | СТЯЖКА ПОЛИАМИДНАЯ 4- 160967-2 TT-0143-2009 Ф.AMP | 902224910108 | СТЯЖКА ПОЛИАМИДНАЯ GT100- M(SP21) TT-0567-2013 Ф. GENERAL WIRING COMPONENTS LTD. | 6 | | |

Продолжение таблицы Б.1

| Но-мер ри-сун-ка | Но-мер пози-ции | Код | Наименование | Допустимая замена | | Коли- чес- тво | Примечание |
|---------------------|--------------------|---|--|---|--|---|--|
| | | | | 902291400001 | ХОМУТ-СТЯЖКА ЛЕНТОЧНЫЙ 2,5X100 ТУ ВУ 190662785.007-2013 | 6 | Для стран СНГ Компания Ряд Действует до 05.02.2018 |
| 28 | 908092001902 | ЭЛЕКТРОЗАМОК БЛОКИРОВКИ ДВЕРЦЫ ZV-446 T2 ТТ-0104-2009 Ф.METALFLEX | 908092001903 | ЭЛЕКТРОЗАМОК БЛОКИРОВКИ ДВЕРЦЫ ZV-449 T2-01 ТТ-0443-2012 Ф.METALFLEX | 1 | Действует до 19.12.2017 | |
| | | | 908092001906 | ЭЛЕКТРОЗАМОК БЛОКИРОВКИ ДВЕРЦЫ B20A3 ТТ-0105-2009 Ф.ARYLUX | 1 | Применяется в СМА 60У88, 60У108 Действует до 19.12.2017 | |
| | | | 908092001907 | ЭЛЕКТРОЗАМОК БЛОКИРОВКИ ДВЕРЦЫ КМ ТТ-0311-2010 Ф.WENZHOU TIANJIAN ELECTRIC CO. LTD | 1 | Действует до 19.12.2017 | |
| | 908092001903 | ЭЛЕКТРОЗАМОК БЛОКИРОВКИ ДВЕРЦЫ ZV-449 T2-01 ТТ-0443-2012 Ф.METALFLEX | 908092001907 | ЭЛЕКТРОЗАМОК БЛОКИРОВКИ ДВЕРЦЫ КМ ТТ-0311-2010 Ф.WENZHOU TIANJIAN ELECTRIC CO. LTD | 1 | | |
| | | | 908092005519 | ЭЛЕКТРОЗАМОК БЛОКИРОВКИ ДВЕРЦЫ DA054 ТТ-0721-2018 Ф.ROLD | 1 | | |
| | 29 | 991297000423 | ВИНТ EJ 4.5X12 TMT C/B+PH2 ART021292 ТТ-0094-2009 Ф.TEVI | 901284831019 | ВИНТ 4,5X12 Ц9ХР.БЦВ. ЧЕРТ.№ ART021292-5 ОАО "РЕЧИЦКИЙ МЕТИЗНЫЙ ЗАВОД" | 2 | |
| 991297000441 | | | | ВИНТ PS4.5X12 ART021292-2 ТТ-0094-2009 Ф.ZPS LTD WIESLAW GAWEL | 2 | | |
| 991297000496 | | | | ВИНТ PP 4.5X12 ART021292-33 ТТ-0437-2011 Ф.QIDONG HUITONG SCREW FACTORY | 2 | | |
| 991297000532 | | | | ВИНТ TP4.6X12KB-1 ART021292-1 T-0094-2009 Ф.MARCOPOL | 2 | | |
| 30 | 991297000420 | ВИНТ PT 4X10 TC+PZ ART021290 ТТ-0094-2009 Ф.TEVI | 901284831021 | ВИНТ 4X10 Ц9ХР.БЦВ. ЧЕРТ. №ART021290-5 ОАО "РЕЧИЦКИЙ МЕТИЗНЫЙ ЗАВОД" | 4 | | |

Продолжение таблицы Б.1

| Но- мер ри- сун- ка | Но- мер пози- ции | Код | Наименование | Допустимая замена | | Коли- чес- тво | Примечание |
|---------------------------------|----------------------------|--------------|--|-------------------|--|----------------------|-------------------------|
| | | | | 991297000438 | ВИНТ TW4.1X10KB-1 ART021290-1 ТТ-0094-2009 Ф.MARCOPOL | 4 | |
| | | | | 991297000494 | ВИНТ PP 4X10 SP ART021290-33 ТТ-0437-2011 Ф.QIDONG HUITONG SCREW FACTORY | 4 | |
| | | | | 991297000508 | ВИНТ PP 4X10 SP ART021290-3 ТТ-0095-2009 Ф.YONGHUA FASTENERS | 4 | Действует до 27.11.2014 |
| | | | | 991297000533 | ВИНТ MS4.0X10 ART021290-2 ТТ-0094-2009 Ф.ZPS LTD WIESLAW GAWEL | 4 | |
| 2 | 02 | 773522406722 | ПАНЕЛЬ УПРАВЛЕНИЯ | 773522406726 | ПАНЕЛЬ УПРАВЛЕНИЯ | 1 | По заказ-наряду |
| | 06 | 991297000420 | ВИНТ PT 4X10 TC+PZ ART021290 ТТ-0094-2009 Ф.TEVI | 901284831021 | ВИНТ 4X10 Ц9ХР.БЦВ. ЧЕРТ. №ART021290-5 ОАО "РЕЧИЦКИЙ МЕТИЗНЫЙ ЗАВОД" | 8 | |
| | | | | 991297000438 | ВИНТ TW4.1X10KB-1 ART021290-1 ТТ-0094-2009 Ф.MARCOPOL | 8 | |
| | | | | 991297000494 | ВИНТ PP 4X10 SP ART021290-33 ТТ-0437-2011 Ф.QIDONG HUITONG SCREW FACTORY | 8 | |
| | | | | 991297000508 | ВИНТ PP 4X10 SP ART021290-3 ТТ-0095-2009 Ф.YONGHUA FASTENERS | 8 | Действует до 27.11.2014 |
| | | | | 991297000533 | ВИНТ MS4.0X10 ART021290-2 ТТ-0094-2009 Ф.ZPS LTD WIESLAW GAWEL | 8 | |
| | 13 | 991297000530 | ВИНТ SF 4X10 TC+PZ ART021288 ТТ-0094-2009 Ф.TEVI | 991297000437 | ВИНТ M4X10 ART021288-2 ТТ-0094-2009 Ф.ZPS LTD WIESLAW GAWEL | 3 | |
| | | | | 991297000499 | ВИНТ PP 4X10 ART021288-33 ТТ-0437-2011 Ф.QIDONG HUITONG SCREW FACTORY | 3 | |

Продолжение таблицы Б.1

| Но- мер ри- сун- ка | Но- мер пози- ции | Код | Наименование | Допустимая замена | | Коли- чес- тво | Примечание |
|---------------------------------|----------------------------|--------------|---|-------------------|---|----------------------|--|
| | | | | 991297000506 | ВИНТ PP 4X10 ART021288-3 ТТ-0095-2009 Ф.YONGHUA FASTENERS | 3 | Действует до 27.11.2014 |
| | | | | 991297000534 | ВИНТ WWM4X10KB-SF ART021288-1 ТТ-0094-2009 Ф.MARCOPOLO | 3 | |
| 3 | 01А | 908092001300 | ШЛАНГ НАЛИВНОЙ RE-FLEX 2000 6R 105 L=1,55 М ТТ-0029-2009 Ф.REFLEX | 908092001302 | ШЛАНГ НАЛИВНОЙ ТВХ-100 L=1,55 М ТТ-0054-2009 ООО "УГЛИЧСКИЙ ЗАВОД ПОЛИМЕРОВ" (TUBOFLEX) | 1 | |
| | | | | 908092001303 | ШЛАНГ НАЛИВНОЙ РY-3С ТТ-0328-2011 Ф.PANYU PLASTIC FACTORY | 1 | |
| | | | | 908092001325 | ШЛАНГ НАЛИВНОЙ ТВХ-500 L=1,55 М ТТ-0054-2009 ООО "УГЛИЧСКИЙ ЗАВОД ПОЛИМЕРОВ" (TUBOFLEX) | 1 | |
| | 03 | 908092000950 | ЭЛЕКТРОКЛАПАН EDL 90/88-М ТТ-0039-2009 Ф.Т&P-S.P.A. | | ЭЛЕКТРОКЛАПАН V28NI ТТ-0561-2013 Ф.ROBERTSHSW | 1 | Применяется с втулкой уплотнительной ТТ-0561- 2013 Ф.ROBERTSHSW |
| | | | | 908092000952 | ЭЛЕКТРОКЛАПАН DST2030-5511 ТТ-0592-2014 Ф.YANGZHOU JAVA ELECTRIC CO., LTD | 1 | Применяется с втулкой уплотнительной DS –10 ТТ-0592-2014 ф.Yangzhou Java Electric Co., LTD |
| | | | | 908092004500 | ЭЛЕКТРОКЛАПАН TYPE 389 ТТ-0038-2009 Ф.ELBI | 1 | Применяется с втулкой уплотнительной 00160000035 ТТ-0038-2009 ф.ELBI Действует до 19.12.2017 |
| | | | | 908092004600 | ЭЛЕКТРОКЛАПАН FCD-90B ТТ-0302-2010 Ф. ZHONGSHAN CITY FUDI ELECTRICAL CO., LTD | 1 | Применяется с втулкой уплотнительной 142R ТТ- 0302-2010 ф.Zhongshan City Fudi Electrical Co., Ltd |
| | 05 | 301113000700 | ВИНТ | 991283800039 | ВИНТ 4X13.Ц6.ХР.БЦВ SAE1018 Ч.7811-7499 | 1 | |

Продолжение таблицы Б.1

| Но- мер ри- сун- ка | Но- мер пози- ции | Код | Наименование | Допустимая замена | | Коли- чес- тво | Примечание |
|---------------------------------|----------------------------|--------------|---|-------------------|--|----------------------|--|
| | | 991297000420 | ВИНТ РТ 4X10 TC+PZ ART021290 ТТ-0094-2009 Ф.ТЕВИ | 901284831021 | ВИНТ 4X10 Ц9ХР.БЦВ. ЧЕРТ. №ART021290-5 ОАО "РЕЧЕЦКИЙ МЕТИЗНЫЙ ЗАВОД | 1 | |
| | | | | 991297000438 | ВИНТ TW4.1X10KB-1 ART021290-1 ТТ-0094-2009 Ф.MARCOPOL | 1 | Действует до 09.10.2018 |
| | | | | 991297000494 | ВИНТ РР 4X10 SP ART021290-33 ТТ-0437-2011 Ф.QIDONG HUITONG SCREW FACTORY | 1 | Действует до 09.10.2018 |
| | | | | 991297000508 | ВИНТ РР 4X10 SP ART021290-3 ТТ-0095-2009 Ф.YONGHUA FASTENERS | 1 | Действует до 27.11.2014 |
| | | | | 991297000533 | ВИНТ MS4.0X10 ART021290-2 ТТ-0094-2009 Ф.ZPS LTD WIESLAW GAWEL | 1 | Действует до 09.10.2018 |
| | 05А | 991297000530 | ВИНТ SF 4X10 TC+PZ ART021288 ТТ-0094-2009 Ф.ТЕВИ | 991297000437 | ВИНТ M4X10 ART021288-2 ТТ-0094-2009 Ф.ZPS LTD WIESLAW GAWEL | 1 | |
| | | | | 991297000499 | ВИНТ РР 4X10 ART021288-33 ТТ-0437-2011 Ф.QIDONG HUITONG SCREW FACTORY | 1 | |
| | | | | 991297000506 | ВИНТ РР 4X10 ART021288-3 ТТ-0095-2009 Ф.YONGHUA FASTENERS | 1 | Действует до 27.11.2014 |
| | | | | 991297000534 | ВИНТ WWM4X10KB-SF ART021288-1 ТТ-0094-2009 Ф.MARCOPOL | 1 | |
| | 06 | 908092002740 | ВТУЛКА УПЛОТНИТЕЛЬНАЯ 16405190 ТТ-0039-2009 Ф.Т&P- S.P.A. | | ВТУЛКА УПЛОТНИТЕЛЬНАЯ ТТ-0561-2013 Ф.ROBERTSHSW | | Применяется с электроклапаном V28HI ТТ-0561-2013 Ф.ROBERTSHSW |
| | | | | 902531602058 | ВТУЛКА УПЛОТНИТЕЛЬНАЯ DS-10 ТТ-0592-2014 Ф.YANGZHOU JAVA ELECTRIC CO., LTD | 2 | Применяется с электроклапаном DST2030- 5511 ТТ-0592-2014 Ф.YANGZHOU JAVA ELECTRIC CO., LTD |

Продолжение таблицы Б.1

| Но- мер ри- сун- ка | Но- мер пози- ции | Код | Наименование | Допустимая замена | | Коли- чес- тво | Примечание |
|---------------------------------|----------------------------|--------------|--|-------------------|--|--|---|
| | | | | 908092002745 | ВТУЛКА УПЛОТНИТЕЛЬНАЯ 00160000035 ТТ-0038-2009 Ф.ELBI | 2 | Применяется с электроклапаном TYPE 389 ТТ-0038-2009 Ф.ELBI Действует до 19.12.2017 |
| | | | | 908092002750 | ВТУЛКА УПЛОТНИТЕЛЬНАЯ 142R ТТ-0302-2010 Ф. ZHONGSHAN CITY FUDI ELECTRICAL CO., LTD | 2 | Применяется с электроклапаном FCD-90B ТТ-0302-2010 Ф. ZHONGSHAN CITY FUDI ELECTRICAL CO., LTD |
| | 07 | 991297000421 | ВИНТ РТ 4X16 TC+PZ ART021289 ТТ-0094-2009 Ф.TEVI | 991297000439 | ВИНТ TW4.1X16KB-1 ART021289-1 ТТ-0094-2009 Ф.MARCOPOL | 2 | |
| | | | | 991297000460 | ВИНТ MS4.0X16 ART021289-2 ТТ-0094-2009 Ф.ZPS LTD WIESLAW GAWEL | 2 | |
| | | | | 991297000493 | ВИНТ РР 4X16 SM ART021289-33 ТТ-0437-2011 Ф.QIDONG HUITONG SCREW FACTORY | 2 | |
| | | | | 991297000507 | ВИНТ РР 4X16 SM ART021289-3 ТТ-0095-2009 Ф.YONGHUA FASTENERS | 2 | Действует до 27.11.2014 |
| | 17 | 775378401000 | РУЧКА ДИСПЕНСЕРА | 775378401001 | РУЧКА ДИСПЕНСЕРА | 1 | Товарный знак "GHT". По заказ-наряду. |
| | | | | 775378401002 | РУЧКА ДИСПЕНСЕРА | 1 | Товарный знак "eurotech". По заказ-наряду |
| | | | | 775378401003 | РУЧКА ДИСПЕНСЕРА | 1 | Товарный знак "ATLAS". По заказ-наряду |
| | | | | 775378401004 | РУЧКА ДИСПЕНСЕРА | 1 | Товарный знак "ELIN". По заказ-наряду |
| 775378401005 | | | | РУЧКА ДИСПЕНСЕРА | 1 | Товарный знак "EXQUISIT". По заказ-наряду | |

Продолжение таблицы Б.1

| Но- мер ри- сун- ка | Но- мер пози- ции | Код | Наименование | Допустимая замена | | Коли- чес- тво | Примечание |
|---------------------------------|----------------------------|--------------|--|-------------------|--|----------------------|--|
| | | | | 775378401006 | РУЧКА ДИСПЕНСЕРА | 1 | Товарный знак "MPM PRODUCT". По заказ-наряду |
| | | | | 775378401007 | РУЧКА ДИСПЕНСЕРА | 1 | Товарный знак "Continent". По заказ-наряду |
| | | | | 775378401008 | РУЧКА ДИСПЕНСЕРА | 1 | Товарный знак "Hyundai". По заказ-наряду |
| | | | | 775378401009 | РУЧКА ДИСПЕНСЕРА | 1 | Товарный знак "Hausmeister". По заказ-наряду |
| | | | | 775378401010 | РУЧКА ДИСПЕНСЕРА | 1 | По заказ-наряду |
| 4 | 02 | 908092003000 | РЕМЕНЬ 8ЕРН1160 ТТ-0033-2009 Ф.ОПТИBELT | 902562101153 | РЕМЕНЬ 7ЕРН 1160 ТТ-0343-2011 Ф.GATES | 1 | |
| | | | | 908092003030 | РЕМЕНЬ 7РНЕ1162 ЕН91 ТТ-0035-2009 Ф.HUTCHINSON | 1 | |
| | | | | 908092003031 | РЕМЕНЬ 7ЕРН 1162 ЕН 91 ТТ-0316-2010 ООО"РПИ КУРСКПРОМ" | 1 | Для стран СНГ |
| | | | | 908092003033 | РЕМЕНЬ 8ЕРН1160 ТТ-0343-2011Ф.GATES | 1 | |
| | | | | 908092003041 | РЕМЕНЬ 8ЕРН1160 ТТ-0270-2010 Ф.BETTER | 1 | Для стран СНГ |
| | 03 | 991297000403 | ВИНТ М8Х20 TS X 40 ART021295 ТТ-0094-2009 Ф.TEVI | 991297000403 | ВИНТ М8Х20 TS X 40 ART021295 ТТ-0094-2009 Ф.TEVI | 1 | Действует до 19.12.2017 |
| | | | | 991297000436 | ВИНТ М8Х20 ART021295-2 ТТ-0094-2009 Ф.ZPS LTD WIESLAW GAWEL | 1 | |
| | | | | 991297000513 | ВИНТ FT М8Х20 TORX40 ART021295- 3 ТТ-0095-2009 Ф.YONGHUA FASTENERS | 1 | Действует до 27.11.2014 |
| | | | | 991297000540 | ВИНТ WSM8X20TB-10.9 ART021295-1 ТТ-0094-2009 Ф.MARCOPOL | 1 | |

Продолжение таблицы Б.1

| Но- мер ри- сун- ка | Но- мер пози- ции | Код | Наименование | Допустимая замена | | Коли- чес- тво | Примечание |
|---------------------------------|----------------------------|--------------|--|-------------------|---|----------------------|-------------------------|
| | | | | 991297000572 | ВИНТ РТ М8Х20 TORX40 ART021295-33 ТТ-0437-2011 Ф.QIDONG HUITONG SCREW FACTORY | 1 | |
| | 06 | 908092002330 | ЗАЖИМ PRO/0196 ТТ-0098-2009 Ф.CIMA SPA | 775365500900 | ЗАЖИМ | 1 | |
| | | | | 908092002310 | ЗАЖИМ 8010554-1 ТТ-0024-2008 Ф.CHANGYI YONGFU SPRING CO.,LTD | 1 | |
| | 07 | 991297000417 | ВИНТ В 3.9Х19 ТЕ С/В ART021285 ТТ-0094-2009 Ф.TEVI | 991297000434 | ВИНТ В6Р3.9Х19В ART021285-1 ТТ-0094-2009 Ф.MARCOPOL | 1 | |
| | | | | 991297000462 | ВИНТ ST3,9Х19 Ц9ХР.БЦВ. ЧЕРТ. №ART021285-5 ОАО"РЕЧИЦКИЙ МЕТИЗНЫЙ ЗАВОД" | 1 | |
| | | | | 991297000492 | ВИНТ HF 3.9Х19 ART021285-33 ТТ-0437-2011 Ф.QIDONG HUITONG SCREW FACTORY | 1 | |
| | | | | 991297000505 | ВИНТ HF 3.9Х19 ART021285-3 ТТ-0095-2009 Ф.YONGHUA FASTENERS | 1 | Действует до 27.11.2014 |
| | | | | 991297000537 | ВИНТ ST3.9Х19 ART021285-2 ТТ-0094-2009 Ф.ZPS LTD WIESLAW GAWEL | 1 | |
| | 08 | 908092004000 | ПОДШИПНИК 6203-2Z/С3 ТТ-0040-2009 Ф.SKf | 908092004007 | ПОДШИПНИК 6203-2Z-С3 ТТ-0278-2010 Ф.WUXI HUAYANG ROLLING BEARING CO., LTD | 1 | |
| | | | | 908092004008 | ПОДШИПНИК 76-80203Ш2 ТТ-0636-2016 ООО"СЗПК" | 1 | |
| | | | | 908092004013 | ПОДШИПНИК 6203-С-2Z-С3 ТТ-0041-2009 Ф.FAG | 1 | |
| | | | | 908092004014 | ПОДШИПНИК 6203Z С3 Р6 ТТ-0534-2013 Ф.NSK | 1 | |
| | | | | 908092004045 | ПОДШИПНИК 6203ZZ-С3 ТТ-0310-2010 Ф.YUMI DL, LTD | 1 | |
| | | | | 908092004047 | ПОДШИПНИК ВВ1-0723/VK189 ТТ-0198-2009 Ф.SKf | 1 | |

Продолжение таблицы Б.1

| Но- мер ри- сун- ка | Но- мер пози- ции | Код | Наименование | Допустимая замена | | Коли- чес- тво | Примечание |
|---------------------------------|----------------------------|--------------|---|-------------------|---|----------------------|-------------------------|
| | 09 | 771314100100 | ВТУЛКА | 771314100200 | ВТУЛКА | 2 | |
| | 09А | 772318100704 | ТРУБКА | 908092003452 | ТРУБКА РЕЗ. МКАУ.723181.007-04 | 1 | Действует до 19.12.2017 |
| | | | | 908092005504 | ТРУБКА TR 4.5*8*760 ТТ-0528-2013 ОДО"СТОМИЛБЕЛ", РБ | 1 | |
| | 10А | 772318100900 | ТРУБКА | 908092003412 | ТРУБКА-САПУН ТТ-0528-2013 ОДО "СТОМИЛБЕЛ", РБ | 1 | |
| | 11 | 991297000412 | ВИНТ РТ 10Х75 ТМТ С/Ф TORX 40 ART021280 ТТ-0094-2009 Ф.ТЕВИ | 991284832136 | ВИНТ РТ 10Х75 TORX40 ART021280-33 ТТ-0437-2011 Ф.QIDONG HUITONG SCREW FACTORY | 3 | |
| | | | | 991297000430 | ВИНТ MS10Х76.5 ART021280-2 ТТ-0094-2009 Ф.ZPS LTD WIESLAW GAWEL | 3 | |
| | | | | 991297000541 | ВИНТ РТ 10Х54 TORX40 ART021281-3 ТТ-0095-2009 Ф.YONGHUA FASTENERS | 2 | Действует до 27.11.2014 |
| | | | | 991297000544 | ВИНТ ТР10.2Х75/50 ТВ-1 8.8 ART021280-1 ТТ-0094-2009 Ф.MARCOPOL | 3 | |
| | 14 | 908092004001 | ПОДШИПНИК 6204-2Z/C3 ТТ-0040-2009 Ф.SKf | 908092004004 | ПОДШИПНИК 6204-2Z-C3 ТТ-0278-2010 Ф.WUXI HUAYANG ROLLING BEARING CO., LTD | 1 | |
| | | | | 908092004009 | ПОДШИПНИК 76-80204Ш2 ТТ-0636-2016 ООО"СЗПК" | 1 | |
| | | | | 908092004010 | ПОДШИПНИК 6204-C-2Z-C3 ТТ-0041-2009 Ф.FAG | 1 | |
| | | | | 908092004015 | ПОДШИПНИК 6204Z C3 P6 ТТ-0534-2013 Ф.NSK | 1 | |
| | | | | 908092004040 | ПОДШИПНИК 6204ZZ-C3 ТТ-0310-2010 Ф.YUMI DL, LTD | 1 | |
| | | | | 908092004041 | ПОДШИПНИК ВВ1-0724/VK189 ТТ-0198-2009 Ф.SKf | 1 | |

Продолжение таблицы Б.1

| Но- мер ри- сун- ка | Но- мер пози- ции | Код | Наименование | Допустимая замена | | Коли- чес- тво | Примечание |
|---------------------------------|----------------------------|--------------|--|-------------------|--|----------------------|---|
| 15 | 908092003100 | | МАНЖЕТА УПЛОТНИТЕЛЬНАЯ BAESLX7 25-47-8/11.5 ТТ-0079-2009 Ф.FREUDENBERG SIMRIT GMBH&CO KG | 908092003082 | МАНЖЕТА УПЛОТНИТЕЛЬНАЯ TGS 25X47,1X8/11,5 ТТ-0315-2010 Ф.TRELLEBORG SEALING SOLUTIONS | 1 | |
| | | | | 908092003108 | МАНЖЕТА УПЛОТНИТЕЛЬНАЯ AON- 25X47X8/11,5 ТТ-0053-2009 Ф.ZWWG S.C. | 1 | |
| | | | | 908092003109 | МАНЖЕТА УПЛОТНИТЕЛЬНАЯ SP25- 47-8/11,5 ТТ-0533-2013 Ф. QINGDAO GLOBAL SEALING-TEC CO., LTD | 1 | |
| 16 | 991297000535 | 991297000415 | ВИНТ M8X27 ART. 021283 | 991297000503 | ВИНТ FT M8X27 TORX40 ART021283- 3 ТТ-0095-2009 Ф.YONGHUA FASTENERS | 3 | Действует до 27.11.2014 |
| | | | | 991297000433 | ВИНТ MS 8X27 ART.021283-2 | 3 | Введен по д/з 48/12430 от 13.07.2017 |
| | | | | 991297000536 | ВИНТ M8X27 ART021283-2 ТТ-0094-2009 Ф.ZPS LTD WIESLAW GAWEL | 3 | |
| 22 | 991297000548 | 991297000548 | ВИНТ DJ6.0X27 ART121284-2 ТТ-0094-2009 Ф.ZPS LTD WIESLAW GAWEL | 991284832132 | ВИНТ HF 6X27 ART121284-33 ТТ-0437-2011 Ф.QIDONG HUITONG SCREW FACTORY | 16 | |
| 24 | 775251100401 | 775251100401 | УПЛОТНИТЕЛЬ ДВЕРЦЫ | 908092000494 | УПЛОТНИТЕЛЬ ДВЕРЦЫ ZE-5117 МКАУ.752511.004-01 | 1 | По ДЗ ОС БТ 48/1419 от 01.02.17 |
| 26А | 991297000450 | | ВИНТ MS10X54 ART021281-2 ТТ-0094-2009 Ф.ZPS LTD WIESLAW GAWEL | 991284832134 | ВИНТ PT 10X54 TORX40 ART021281- 33 ТТ-0437-2011 Ф.QIDONG HUITONG SCREW FACTORY | 5 | |
| | | | | 991297000541 | ВИНТ PT 10X54 TORX40 ART021281- 3 ТТ-0095-2009 Ф.YONGHUA FASTENERS | 5 | Действует до 27.11.2014 |
| | | | | 991297000542 | ВИНТ TP10.2X54/30 ТВ-1 8.8 ART021281-1 ТТ-0094-2009 Ф.MARCOPOL | 5 | |
| | | | | 991297000547 | ВИНТ PT 10X54 TMT C/F X ART021281 ТТ-0094-2009 Ф.TEVI | 5 | |

Продолжение таблицы Б.1

| Но-мер ри- сун- ка | Но- мер пози- ции | Код | Наименование | Допустимая замена | | Коли- чес- тво | Примечание |
|-----------------------------|----------------------------|---|--|--|--|----------------------|--|
| | 30 | 908092002860 | АМОТИЗАТОР RD18 120N (С КРОНШТЕЙНОМ) ТТ-0030-2009 Ф. SUSPA | 908092002863 | АМОТИЗАТОР AJ 120N (С КРОНШТЕЙНОМ) ТТ-0661-2016 Ф. AKS | 2 | Введена по д/з 48/10158 от 08.06.2017 |
| | | | | 908092002885 | АМОТИЗАТОР AJ 120N (С КРОНШТЕЙНОМ) ТТ-0036-2009 Ф. CIMA | 2 | |
| | 32 | 991297000002 | ГАЙКА М6 UNI 5588 ARTCO0540 ТТ-0094-2009 Ф. TEVI | 991283830205 | ГАЙКА М6-6Н.04.0118 ГОСТ 5927-70 ТТ-0087-2009 | 2 | Действует до 19.12.2017 |
| | | | | 991283835019 | ГАЙКА М6-6Н.6.019 ГОСТ 5927-70 | 2 | |
| | 34 | 908092002302 | ЗАЖИМ "YDNAC" 8010350 ТТ-0098-2009 Ф. CIMA SPA | 908092002291 | ЗАЖИМ 5200350 ТТ-0047-2009 Ф. TELFORM | 1 | |
| | | | | 908092002313 | ЗАЖИМ 8010350-1 ТТ-0024-2008 Ф. CHANGYI YONGFU SPRING CO., LTD | 1 | |
| | 35 | 908092000902 | ЭЛЕКТРОНАСОС EP1A5BF205 ТТ-0085-2009 Ф. ARYLUX | 908092000905 | ЭЛЕКТРОНАСОС В30-6AZ ТТ-0016-2008 Ф. JIANGMEN HANYU ELECTRICAL | 1 | Действует до 19.12.2017 |
| | | | | 908092000906 | ЭЛЕКТРОНАСОС DP25-2001 ТТ-0497-2012 Ф. TONLON MOTOR | 1 | Действует до 19.12.2017 |
| | | | | 908092000920 | ЭЛЕКТРОНАСОС PSB-01 ТТ-0262-2010 Ф. ZHONGSHAN CITY FUDI ELECTRICAL CO. LTD | 1 | Действует до 19.12.2017 |
| | | 908092000906 | ЭЛЕКТРОНАСОС DP25-2001 ТТ-0497-2012 Ф. TONLON MOTOR | 908092000905 | ЭЛЕКТРОНАСОС В30-6AZ ТТ-0016-2008 Ф. JIANGMEN HANYU ELECTRICAL | 1 | |
| | | | | 908092000920 | ЭЛЕКТРОНАСОС PSB-01 ТТ-0262-2010 Ф. ZHONGSHAN CITY FUDI ELECTRICAL CO. LTD | 1 | |
| | | | | 908092005516 | ЭЛЕКТРОНАСОС РСХ-30G ТТ-0683-2017 Ф. CHANGZHOU FUHUA ELECTRONIC CO. LTD | 1 | |
| 36 | 908092002301 | ЗАЖИМ "YDNAC" 8010148 ТТ-0098-2009 Ф. CIMA SPA | 908092002290 | ЗАЖИМ 5200148 ТТ-0047-2009 Ф. TELFORM | 1 | | |

Продолжение таблицы Б.1

| Но- мер ри- сун- ка | Но- мер пози- ции | Код | Наименование | Допустимая замена | | Коли- чес- тво | Примечание |
|---------------------------------|----------------------------|--------------|--|--|--|----------------------|-------------------------|
| | | | | 908092002312 | ЗАЖИМ 8010148-1 ТТ-0024-2008 Ф.CHANGYI YONGFU SPRING CO.,LTD | 1 | |
| | | | | 908092002313 | ЗАЖИМ 8010350-1 ТТ-0024-2008 Ф.CHANGYI YONGFU SPRING CO.,LTD | 1 | Действует до 19.12.2017 |
| | 37 | 772318100600 | ТРУБКА | 908092001335 | ШЛАНГ СЛИВНОЙ ГОФРИРОВАННЫЙ SB-SHGP-30/8 ТТ-0487-2012 Ф.СТОМИЛБЕЛ | 1 | |
| | 38 | 908092002303 | ЗАЖИМ "YDNAC" 8010388 Т-0098-2009 Ф.CIMA SPA | 775365500401 | ЗАЖИМ | 1 | |
| 908092002293 | | | | ЗАЖИМ 5200388 ТТ-0047-2009 Ф.TELFORM | 1 | | |
| 908092002315 | | | | ЗАЖИМ 8010388-1 ТТ-0024-2008 Ф.CHANGYI YONGFU SPRING CO.,LTD | 1 | | |
| | 40 | 908092001222 | ШАР 551G1157 ТТ-0043-2009 Ф.OLDRATI | 902291200002 | ШАР ПУСТОТЕЛЫЙ Ø46 ММ ТТ-0621-2015 ООО"ВИКТОРИЯ" | 1 | |
| | | | | 908092001221 | ШАР Ø46 ММ ART-000002 ТТ-0052-2009 Ф.SHANGYN HONGDA PLASTICS INDYSTRY CO., LTD | 1 | |
| | 41 | 908092002307 | ЗАЖИМ "UNIFIL" BEA 079 ТТ-0098-2009 Ф.CIMA SPA | 908092002316 | ЗАЖИМ BEA 079-1 ТТ-0024-2008 Ф.CHANGYI YONGFU SPRING CO.,LTD | 1 | |
| | 43 | 090167380023 | ЭЛЕКТРОДВИГАТЕЛЬ 1BA6738-2-0023 ТУ ВУ 100010198.075-2011 | 090167382301 | ЭЛЕКТРОДВИГАТЕЛЬ 1BA6738-2- 0023-01 ТУ ВУ 100010198.075-2011 | 1 | |
| | | 908092000843 | ЭЛЕКТРОДВИГАТЕЛЬ СА32- 005 ТТ-0061-2009 Ф.IDEAMOTORE | 090167380023 | ЭЛЕКТРОДВИГАТЕЛЬ 1BA6738-2- 0023 ТУ ВУ 100010198.075-2011 | 1 | Действует до 19.12.2017 |
| | | | | 090167382301 | ЭЛЕКТРОДВИГАТЕЛЬ 1BA6738-2- 0023-01 ТУ ВУ 100010198.075-2011 | 1 | Действует до 19.12.2017 |
| | | | | 908092000861 | ЭЛЕКТРОДВИГАТЕЛЬ HCD 63/39S1 ТТ-0088-2009 Ф.HAIER | 1 | Действует до 14.04.2014 |

Продолжение таблицы Б.1

| Но- мер ри- сун- ка | Но- мер пози- ции | Код | Наименование | Допустимая замена | | Коли- чес- тво | Примечание |
|---------------------------------|----------------------------|-----|---|-------------------|--|----------------------|-------------------------|
| 45 | 991297000425 | | ВИНТ РТ 8Х20 ТЕ С/В ART021382 ТТ-0094-2009 Ф.ТЕВИ | 991284832135 | ВИНТ HF 8X20 ART021382-33 ТТ-0437-2011 Ф.QIDONG HUITONG SCREW FACTORY | 2 | |
| | | | | 991297000445 | ВИНТ MS8X20 ART021382-2 ТТ-0094-2009 Ф.ZPS LTD WIESLAW GAWEL | 2 | |
| | | | | 991297000514 | ВИНТ HF 8X20 ART021382-3 ТТ-0095-2009 Ф.YONGHUA FASTENERS | 2 | Действует до 27.11.2014 |
| | | | | 991297000543 | ВИНТ Т6Р8.2Х20ВН ART021382-1 ТТ-0094-2009 Ф.MARCOPOL | 2 | |
| 46 | 908092001633 | | ТЭН SA14 03238 ТТ-0444-2012 Ф.BLECKMANN | 908092001612 | ТЭН RW84TF C076 ТТ-0479-2012 | 1 | Действует до 19.12.2017 |
| | | | | 908092001618 | ТЭН NW84TF Q1001 ТТ-0705-2017 Ф.IRCA | 1 | |
| | | | | 908092001649 | ТЭН WABEN6610 ТТ-0498-2012 Ф.HANGZHOU KAWAI ELECTRIC CO. | 1 | |
| | | | | 908092001660 | ТЭН YDL6610-F2 ТТ-0404-2011 Ф.YUMI DEVELOPMENT LIMITED | 1 | Действует до 19.12.2017 |
| 47 | 908092001310 | | ШЛАНГ СЛИВНОЙ L=2,23 М ТТ-0032-2009 Ф.REFLEX | | ШЛАНГ СЛИВНОЙ ТВХ-400 ТТ-0211-2009 ООО "УГЛИЧСКИЙ ЗАВОД ПОЛИМЕРОВ" (TUBOFLEX) | 1 | |
| | | | | 908092001308 | ШЛАНГ СЛИВНОЙ L=2,23 М ТТ-0327-2011 Ф.PANYU PLASTIC FACTORY, КИТАЙ | 1 | |
| | | | | 908092001309 | ШЛАНГ СЛИВНОЙ ТВХ-200 L=2,23 М ТТ-0211-2009 ООО "УГЛИЧСКИЙ ЗАВОД ПОЛИМЕРОВ" (TUBOFLEX) | 1 | |
| 48 | 908092002303 | | ЗАЖИМ "YDNAC" 8010388 ТТ-0098-2009 Ф.CIMA SPA | 908092002293 | ЗАЖИМ 5200388 ТТ-0047-2009 Ф.TELFORM | 1 | |
| | | | | 908092002315 | ЗАЖИМ 8010388-1 ТТ-0024-2008 Ф.CHANGYI YONGFU SPRING CO.,LTD | 1 | |

Продолжение таблицы Б.1

| Но- мер ри- сун- ка | Но- мер пози- ции | Код | Наименование | Допустимая замена | | Коли- чес- тво | Примечание |
|---------------------------------|----------------------------|--------------|---|-------------------|--|----------------------|-------------------------|
| | 50 | 908092002300 | ЗАЖИМ "YDNAC" 8010086 ТТ-0098-2009 Ф.СІМА SPA | 908092002311 | ЗАЖИМ 8010086-1 ТТ-0024-2008 Ф.CHANGYI YONGFU SPRING CO.,LTD | 1 | |
| 5 | 02 | 991297000421 | ВИНТ РТ 4Х16 ТС+PZ ART021289 ТТ-0094-2009 Ф.ТЕVІ | 991284831019 | ВИНТ 4,5Х12 Ц9ХР.БЦВ. ЧЕРТ.№ ART021292-5 ОАО"РЕЧИЦКИЙ МЕТИЗНЫЙ ЗАВОД" | 9 | |
| | | | | 991297000439 | ВИНТ TW4.1X16KB-1 ART021289-1 ТТ-0094-2009 Ф.MARCOPOL | 9 | |
| | | | | 991297000460 | ВИНТ MS4.0X16 ART021289-2 ТТ-0094-2009 Ф.ZPS LTD WIESLAW GAWEL | 9 | |
| | | | | 991297000493 | ВИНТ PP 4X16 SM ART021289-33 ТТ-0437-2011 Ф.QIDONG HUITONG SCREW FACTORY | 9 | |
| | | | | 991297000507 | ВИНТ PP 4X16 SM ART021289-3 ТТ-0095-2009 Ф.YONGHUA FASTENERS | 9 | Действует до 27.11.2014 |
| | 10А | 771232200600 | СТЕКЛО | 908092001420 | СТЕКЛО МКАУ.712322.006 | 1 | Действует до 19.12.2017 |
| | 12 | 991297000422 | ВИНТ ВZ 4.8X9.5 ТС+PZ ART021291 ТТ-0094-2009 Ф.ТЕVІ | 991297000440 | ВИНТ ST4.8X9.5 ART021291-2 ТТ-0094-2009 Ф.ZPS LTD WIESLAW GAWEL | 2 | |
| | | | | 991297000495 | ВИНТ PP 4.8X10 ART021291-33 ТТ-0437-2011 Ф.QIDONG HUITONG SCREW FACTORY | 2 | |
| | | | | 991297000509 | ВИНТ PP 4.8X10 ART021291-3 ТТ-0095-2009 Ф.YONGHUA FASTENERS | 2 | Действует до 27.11.2014 |
| | | | | 991297000531 | ВИНТ BW4.8X9KB/1 ART021291-1 ТТ-0094-2009 Ф.MARCOPOL | 2 | |

| Лист регистрации изменений | | | | | | | | | |
|----------------------------|-------------------------|------------|-------|----------------|---------------------------------|----------|--|-------|------|
| Изм. | Номера листов (страниц) | | | | Всего листов (страниц) в докум. | № докум. | Входящий № сопроводительного докум. и дата | Подп. | Дата |
| | измененных | замененных | новых | аннулированных | | | | | |
| | | | | | | | | | |