

ЗАКРЫТОЕ АКЦИОНЕРНОЕ ОБЩЕСТВО "АТЛАНТ"
МИНСКИЙ ЗАВОД ХОЛОДИЛЬНИКОВ

МАШИНЫ СТИРАЛЬНЫЕ АВТОМАТИЧЕСКИЕ

СМА 70С86-XXX

КАТАЛОГ ДЕТАЛЕЙ И СБОРОЧНЫХ ЕДИНИЦ

МКАУ.332351.95 КДС

Содержание

1	Порядок пользования каталогом	3
2	Иллюстрации и перечень сборочных единиц и деталей.....	4
3	Алфавитный указатель	19
	Приложение А Схема электрическая принципиальная и соединений	23
	Приложение Б Допустимые замены деталей	27

1 Порядок пользования каталогом

«Каталог деталей и сборочных единиц» МКАУ.332351.95 ҚДС (далее - каталог) предназначен для составления заявок на запасные части, технического обслуживания и ремонта машин стиральных автоматических СМА 60У86-XXX, СМА 60У106-XXX, СМА 70С86-XXX, СМА 70С106-XXX, СМА 70С126-XX, СМА 70С146-XX (далее - машин).

Каталог составлен по состоянию конструкторской документации на 9.04.2014 .

В каталоге принята сквозная нумерация рисунков и таблиц.

На рисунках 1-5 указаны сборочные единицы и детали, составляющие изделие, в аксонометрической проекции. Фигурными скобками на рисунках обозначены позиции деталей или сборочных единиц, входящих в сборочную единицу, номер позиции которой вынесен за скобку. В таблицах 1-5, следующих за рисунками, указаны: номер рисунка, номер позиции, код, наименование детали, количество деталей в конкретной модели машины или в сборочной единице, если позиция сборочной единицы на рисунке вынесена за фигурную скобку; исполнения машины (при наличии), примечание. Исполнения не указываются, если сборочные единицы, детали или прочие изделия применяются во всех исполнениях машины.

В алфавитном порядке в таблице 6 перечислены сборочные единицы, детали и стандартные изделия, указанные в таблицах 1-5.

В приложении А на рисунке А.1 приведена схема электрическая принципиальная и соединений машин.

В приложении Б в таблице Б.1 указаны допустимые замены деталей, сборочных единиц, стандартных и покупных изделий.

Примечание – На запасные части поставляются детали обозначенные знаком «+».

Таблица 1 - Перечень сборочных единиц и деталей

Но-мер рисунка	Но-мер позиции	Код	Наименование	Количество	Исполнение	Примечание	З/ч
1		341777100800	Втулка	2		Применяется для ремонта совместно с вилкой опрессованной 903555001519 Действует до 10.03.2014	+
	01	730155500100	Ножка	4			+
	02	730131900200	Опора	1			+
	03	991283835043	Гайка М10-6Н.04.019 ГОСТ 5916-70	1		См. доп. замены	+
	04А	730144402201	Корпус	1			+
	05	775857700100	Держатель	2			+
	05А	771162100100	Заглушка	4		Применяется при эксплуатации машины вместо поз. 9	+
	06	773564100400	ПАНЕЛЬ ЗАДНЯЯ	1			+
	07	775858401400	Держатель	1			+
	08	991297000422	Винт ВZ 4.8x9.5 TC+Pz ART021291 ТТ-0094-2009 ф.ТЕVI	13		См. доп. замены	+
	09	730161100200	Винт блокировочный	4		Применяется при транспортировке машины См. доп. замены	+
	10	991297000456	Винт В 6.3x100 ТЕ с/в ART021294 ТТ-0094-2009 ф.ТЕVI	1		См. доп. замены	+
	11	071114100100	Шайба	1			+
	12	771215100100	Втулка	1			+
13	771334100200	Втулка	1			+	
14	775318200200	Опора	2			+	

Продолжение таблицы 1

Но-мер рисунка	Но-мер позиции	Код	Наименование	Количество	Исполнение	Примечание	З/ч
	16	768563100700	Шнур сетевой	1	010		+
	16	768563100701	Шнур сетевой	1	000	См. доп. замены	+
	17А	730515600502	Крышка	1			+
	18	774532200700	Кронштейн	1			+
	19	991297000419	Винт ВZ 4.2x10 TC+Pz Z 18 ART021509 ТТ-0094-2009 ф.ТЕVI	2			+
	20	908092001040	Фильтр радиопомех LCR 095.21204.00 ТТ-0202-2009 ф.LCR Electronics (Kunshan) Co. LTD	1		См. доп. замены	+
	21	768562404100	Жгут	1	010		+
	21	768562404102	Жгут	1	000	См. доп. замены	+
	22	902224910109	Стяжка полиамидная 4-160967-2 ТТ-0143-2009 ф."АМР"	6			+
	22А	991297000530	Винт SF 4x10 TC+Pz ART021288 ТТ-0094-2009 ф.ТЕVI	1		См. доп. замены	+
	23	774532201100	Кронштейн	1			+
	23А	908092001790	Датчик-реле уровня HD 505 G U3 01 ТТ-0506-2012 ф.Metalflex	1		См. доп. замены	+
	23А	908092001804	Датчик-реле уровня HD 505GO104 ТТ-0306-2010 ф."Metalflex"	1		Действует до 10.03.2014	+
	24	774535600100	Короб	1			+
	24А	775858401500	Зажим	1			+
	25	730153100200	Стяжка-хомут	1			+
	26	775372500200	Хомут	1			+
	27	775355200300	Пружина	1			+
	28	908092001902	Электрозамок блокировки дверцы ZV-446 T2 ТТ-0104-2009 ф."Metalflex"	1		См. доп. замены	+
	29	991297000423	ВИНТ EJ 4.5X14 TMT C/B+PH2 ART.021292	2		См. доп. замены См. доп. замены	+
	29А	991297000420	Винт PT 4x10 TC+Pz ART021290 ТТ-0094-2009 ф.ТЕVI	4		См. доп. замены	+
	31	775245900100	Пробка	1		Применяется совместно с трубкой МКАУ.723181.00 6	+
	32	773522101800	Крышка фильтра	1			+
	33	773127300100	Короб фильтра	1			+

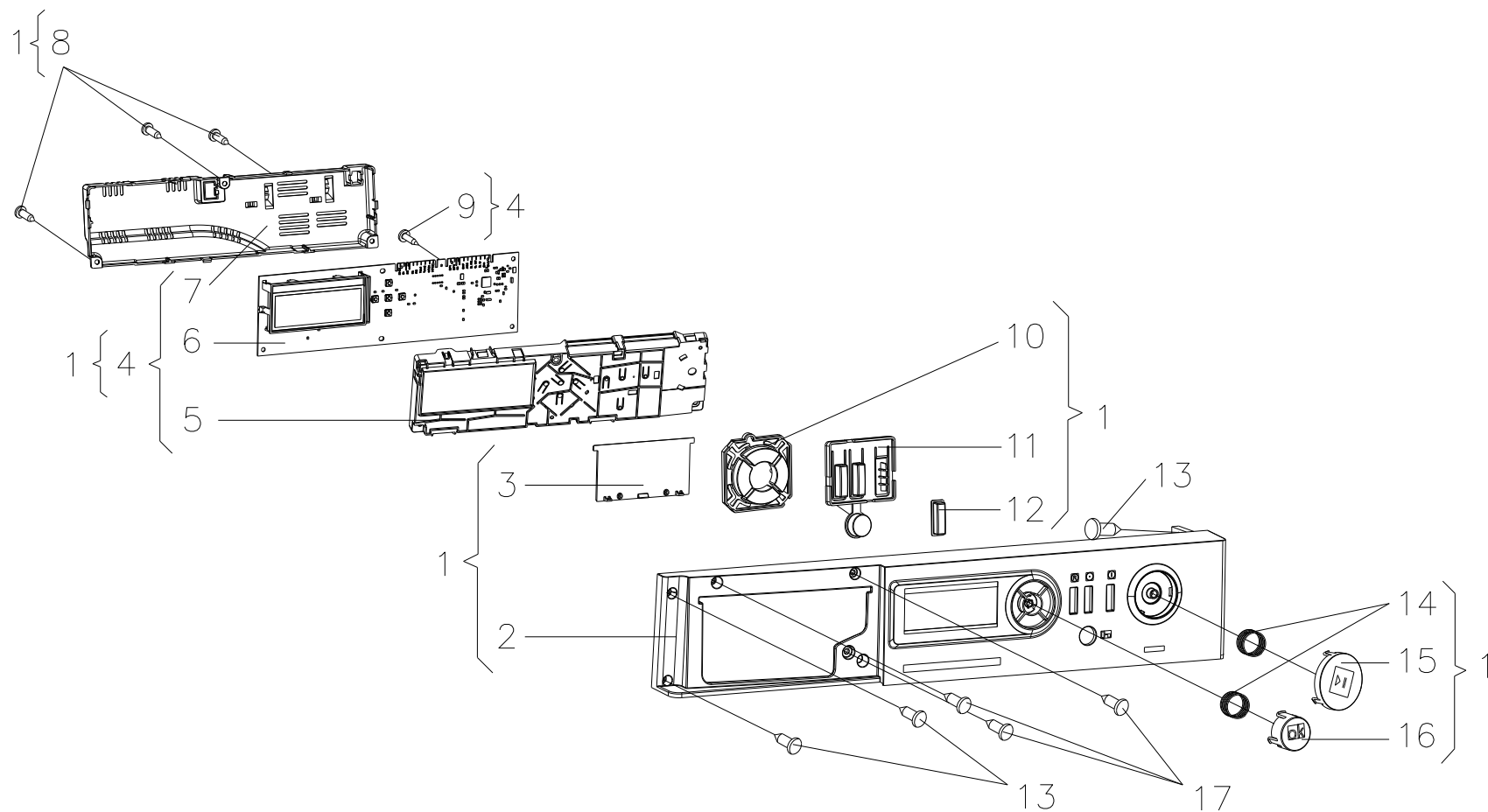


Рисунок 2 - Панель управления

Таблица 2 - Перечень сборочных единиц и деталей

Но-мер рисунка	Но-мер позиции	Код	Наименование	Количество	Примечание	З/ч
2	01	730141200713	ПАНЕЛЬ УПРАВЛЕНИЯ	1		
	02	773522402213	ПАНЕЛЬ УПРАВЛЕНИЯ	1		
	03	773541600800	Дисплей	1		+
	04	730125101205	Модуль электронный	1		
	05	773114200700	Корпус	1		+
	06	908081400075	Блок электронный SOL-1 ТТ-0203-2009 ф.Е.Г.О.	1	См. доп. замены Действует до 24.10.2013	+
	06	908081408010	Блок электронный SOL-1-01 ТТ-0203-2009 ф.Е.Г.О.	1		+
	07	773114200800	Корпус	1		+
	08	991297000421	Винт РТ 4x16 ТС+Pz ART021289 ТТ-0094-2009 ф.ТЕVI	3	См. доп. замены	+
	09	991297000428	Винт РТ 1.8x7.5 ТС TX 6 ART021508 ТТ-0094-2009 ф.ТЕVI	3		+
	10	774322100600	Клавиши	1		+
	11	773114200500	Клавиши	1		+
	12	773541100100	Кнопка	1		+
	13	991297000530	Винт SF 4x10 ТС+Pz ART021288 ТТ-0094-2009 ф.ТЕVI	3	См. доп. замены	+
	14	775351200600	Пружина	2		+
	15	771239201100	Кнопка	1		+
	16	771239201000	Кнопка	1		+
17	991297000420	Винт РТ 4x10 ТС+Pz ART021290 ТТ-0094-2009 ф.ТЕVI	3	См. доп. замены	+	

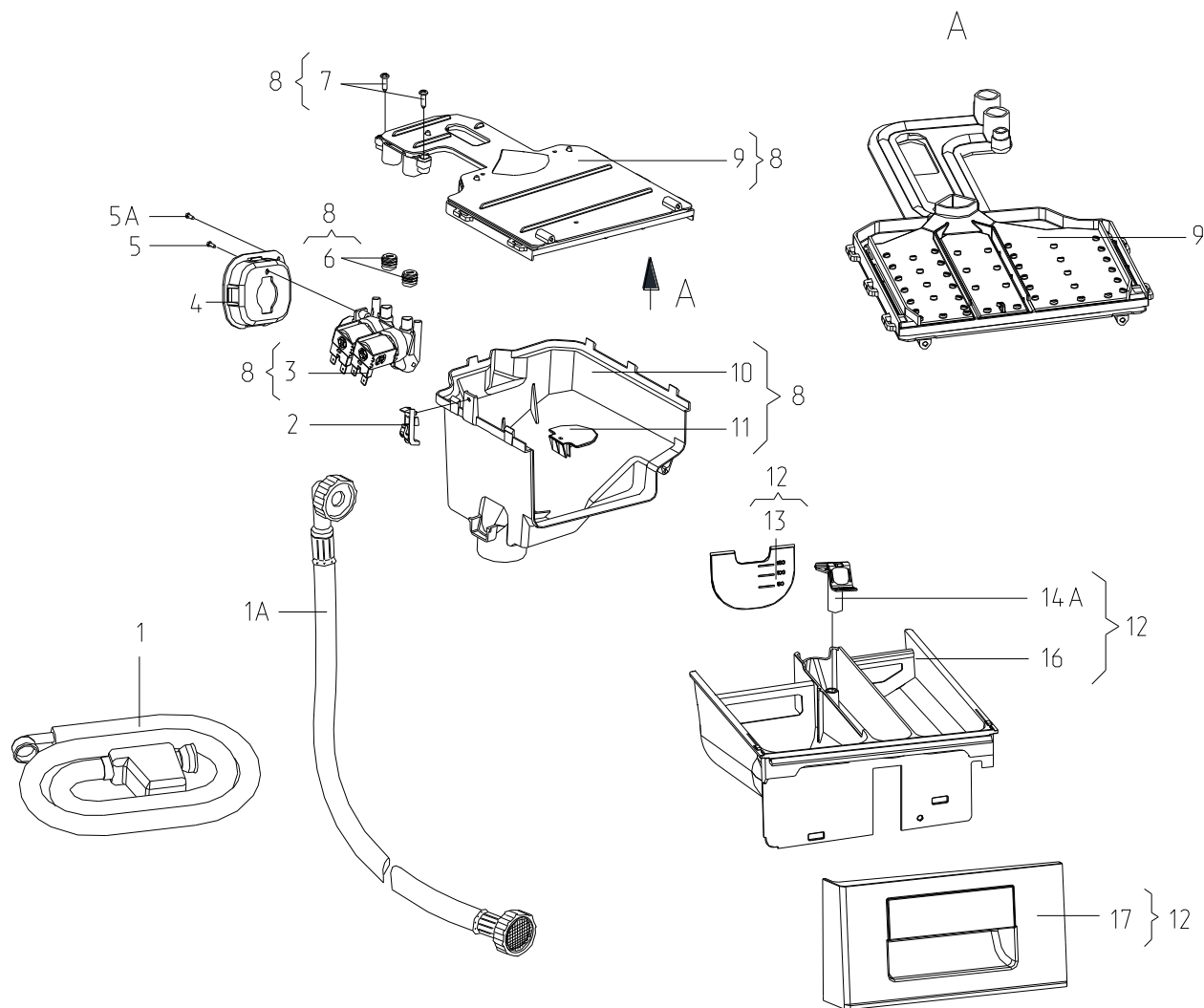


Рисунок 3 - Система налива воды

Таблица 3 - Перечень сборочных единиц и деталей

Но-мер ри- сун- ка	Но-мер пози- ции	Код	Наименование	Коли- чес- тво	Примечание	З/ч
3	01A	908092001300	Шланг наливной RE-FLEX 2000 6R 105 L=1,55м ТТ-0029-2009 ф.Reflex	1	См. доп. замены	+
	02	773311500100	Кронштейн	1		+
	03	908092000950	Электроклапан EDL 90/88-М ТТ-0039-2009 ф."T&P-S.P.A."	1	См. доп. замены	+
	04	773122800400	Корпус	1		+
	05	991297000420	Винт РТ 4x10 ТС+Pz ART021290 ТТ-0094-2009 ф.TEVI	1	См. доп. замены	+
	05A	991297000530	Винт SF 4x10 ТС+Pz ART021288 ТТ-0094-2009 ф.TEVI	1		+
	06	908092002740	Втулка уплотнительная 16405190 ТТ-0039-2009 ф.T&P-S.P.A.	2		+
	07	991297000421	Винт РТ 4x16 ТС+Pz ART021289 ТТ-0094-2009 ф.TEVI	2		+
	08	730112602700	Диспенсер	1		
	09	730125100900	Крышка	1		+
	10	773521400700	Основание	1		+
	11	774163100100	Перегородка	1		+
	12	730112200600	Лоток	1		
	13	774516900100	Шторка	1		+
	14	775751500200	Колпачок	1	Действует до 10.03.2014	+
	14A	775751500400	Колпачок	1		+
	15	773522403200	Лоток	1	Действует до 10.03.2014	+
16	773521400500	Контейнер	1		+	
17	775378401000	Ручка диспенсера	1	Товарный знак "ATLANT". См. доп замены	+	

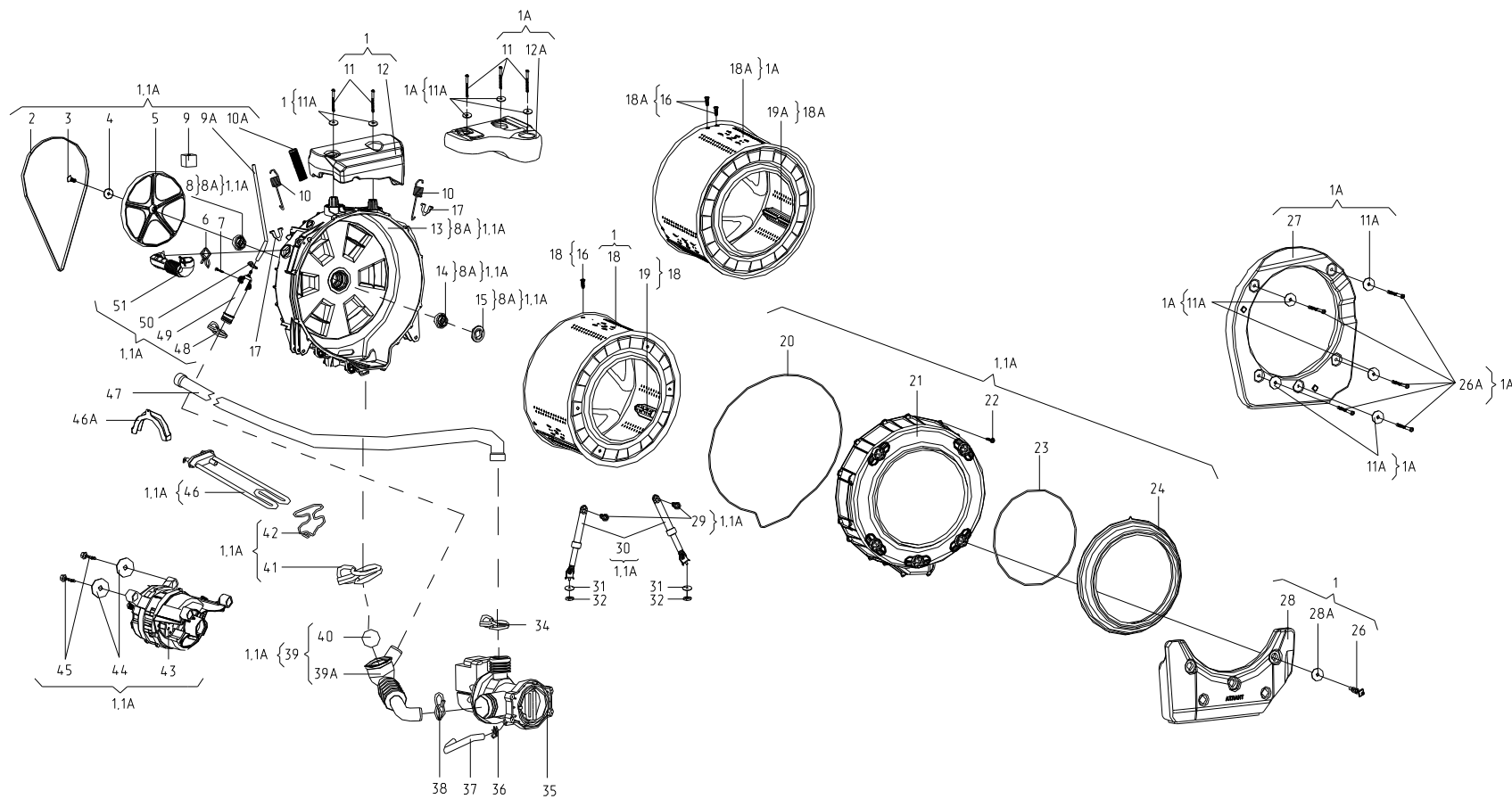


Рисунок 4 - Колебательная система

Таблица 4 - Перечень сборочных единиц и деталей

Но-мер ри- сун- ка	Но-мер пози- ции	Код	Наименование	Коли- чес- тво	Примечание	З/ч
4	01А	730112606500	Бак 53/800	1		
	02	908092003000	Ремень 8ЕРН1160 ТТ-0033-2009 ф. Optibelt	1	См. доп. замены	+
	03	991297000403	Винт М8х20 TS X 40 ART021295 ТТ-0094-2009 ф.ТЕVI	1	См. доп. замены	+
	04	775849100700	Шайба	1		+
	05	771239400500	Шкив	1		+
	06	908092002330	Зажим PRO/0196 ТТ-0098-2009 ф.СIМА spa	1	См. доп. замены	+
	07	991297000417	Винт В 3.9х19 TE с/в ART021285 ТТ-0094-2009 ф.ТЕVI	1		+
	08	908092004000	Подшипник 6203-2Z/C3 ТТ-0040-2009 ф. SKF	1	Входит в состав бака поз. 8А. См. доп. замены	
	08А	730112604700	Бак	1	Детали поз. 8,13,14,15 в сборе	+
	09	771314100100	Втулка	2	См. доп. замены	+
	09А	772318100700	ТРУБКА	1		+
	10	775355301200	Пружина	2		+
	10А	772318100900	ТРУБКА	1	См. доп. замены Установлена на машине	+
	10А	908092003410	ТРУБКА	1	Поставляется в запасные части	+
	11	991297000412	Винт РТ 10х75 TMT с/ф Torx 40 ART021280 ТТ-0094-2009 ф.ТЕVI	3	См. доп. замены	+
	11А	775849100600	Шайба	8		+
	12А	774163500700	Противовес	1		+
13	730126101600	Крышка бака	1	Входит в состав бака поз. 8А		
14	908092004001	Подшипник 6204-2Z/C3 ТТ-0040-2009 ф. SKF	1	Входит в состав бака поз. 8А. См. доп. замены		
15	908092003100	Манжета уплотнительная BAESLX7 25-47-8/11.5 ТТ-0079-2009 ф. Freudenberg Simrit GmbH&Co KG	1	См. доп. замены		
16	991297000535	Винт М8х27 TSx40 ART021283 ТТ-0094-2009 ф.ТЕVI	6	См. доп. замены	+	
17	775318200300	Опора	2		+	

Продолжение таблицы 4

Но-мер рисунка	Но-мер позиции	Код	Наименование	Количество	Примечание	З/ч
	18А	730414602100	Барабан	1		+
	19А	773522407000	Гребень	3		+
	20	774672500400	УПЛОТНИТЕЛЬ	1		+
	21	772422700500	Крышка бака	1		+
	22	991297000522	Винт HILO 6x27 TE с/b ART121284-3 ТТ-0095-2009 ф.YONGHUA FASTENERS	16	См. доп. замены Действует до 11.03.2014	+
	22	991297000548	Винт DJ6.0x27 ART121284-2 ТТ-0094-2009 ф.ZPS Ltd Wieslaw Gawel	16	См. доп. замены	+
	23	775351200200	Пружина	1		+
	24	775251100200	УПЛОТНИТЕЛЬ ДВЕРЦЫ	1	См. доп. замены Действует до 11.03.2014	+
	24	775251100401	УПЛОТНИТЕЛЬ ДВЕРЦЫ	1	До 01.03.2013 только по заказ- наряду. Заменяется совместно с 730534100902 Дверца	+
	26А	991297000450	Винт MS10x54 ART021281-2 ТТ-0094-2009 ф.ZPS Ltd Wieslaw Gawel	5	См. доп. замены	+
	27	730433600100	Противовес	1		+
	29	775835400100	Штифт амортизатора	2		+
	30	908092002860	Амортизатор RD18 120N (с кронштейном) ТТ-0030-2009 ф. Suspa	2	См. доп. замены	+
	31	071114100100	Шайба	2		+
	32	991297000002	Гайка M6 UNI 5588 ARTCO0540 ТТ-0094-2009 ф.TEVI	2		+
	34	908092002302	Зажим "YDNAC" 8010350 ТТ-0098-2009 ф.CIMA spa	1	См. доп. замены	+
	35	908092000902	Электронасос EP1A5BF205 ТТ-0085-2009 ф."Arylux"	1		+
	36	908092002301	Зажим "YDNAC" 8010148 ТТ-0098-2009 ф.CIMA spa	1		+

Продолжение таблицы 4

Но-мер ри- сун- ка	Но-мер пози- ции	Код	Наименование	Коли- чес- тво	Примечание	З/ч
	37	772318100600	ТРУБКА	1	Применяется совместно с пробкой МКАУ.752459.00 1. См. доп. замены	+
	38	775365500402	Зажим	1	См. доп. замены	+
	38	908092002303	Зажим "YDNAC" 8010388 ТТ-0098-2009 ф.СІМА spa	1	См. доп. замены Действует до 12.03.2014	+
	39	730266100700	Муфта слива	1		+
	39А	775252200800	Муфта слива	1		+
	40	908092001222	Шар 551G1157 ТТ-0043-2009 ф.Oldrati	1		+
	41	908092002307	Зажим "UNIFIL" BEA 079 ТТ-0098-2009 ф.СІМА spa	1	См. доп. замены	+
	42	775365500600	Держатель	1		+
	43	908092000843	Электродвигатель СА32-005 ТТ-0061-2009 ф."IdeaMotore"	1	См. доп. замены	+
	44	775849100900	Шайба	2		+
	45	991297000425	Винт РТ 8x20 ТЕ с/б ART021382 ТТ-0094-2009 ф.ТЕVІ	2	См. доп. замены	+
	46	908092001610	ТЭН RW84TF A460 ТТ-0110-2009 ф."IRCA"	1	См. доп. замены Действует до 11.03.2014	+
	46	908092001633	ТЭН SA14 03238 ТТ-0444-2012 ф.Bleckmann	1	См. доп. замены	+
	46А	774147800200	Кронштейн	1		+
	47	908092001310	Шланг сливной L=2,23 м ТТ-0032-2009 ф.Reflex	1		+
	48	908092002303	Зажим "YDNAC" 8010388 ТТ-0098-2009 ф.СІМА spa	1	См. доп. замены	+
	48	908092002305	Зажим "YDNAC" 8010372 ТТ-0098-2009 ф.СІМА spa	1	См. доп. замены Действует до 12.03.2014	+
	49	771615200100	Баллон	1		+
	50	908092002300	Зажим "YDNAC" 8010086 ТТ-0098-2009 ф.СІМА spa	1	См. доп. замены	+

Продолжение таблицы 4

Но-мер ри-сун-ка	Но-мер пози-ции	Код	Наименование	Коли-чес-тво	Примечание	З/ч
	51	775252400200	ПАТРУБОК	1	Устанавливается на машине	+
	51	908092000601	ЗАГ.ДЕТ.775252400600 ПАТРУБОК	1	Поставляется в зап. части	+

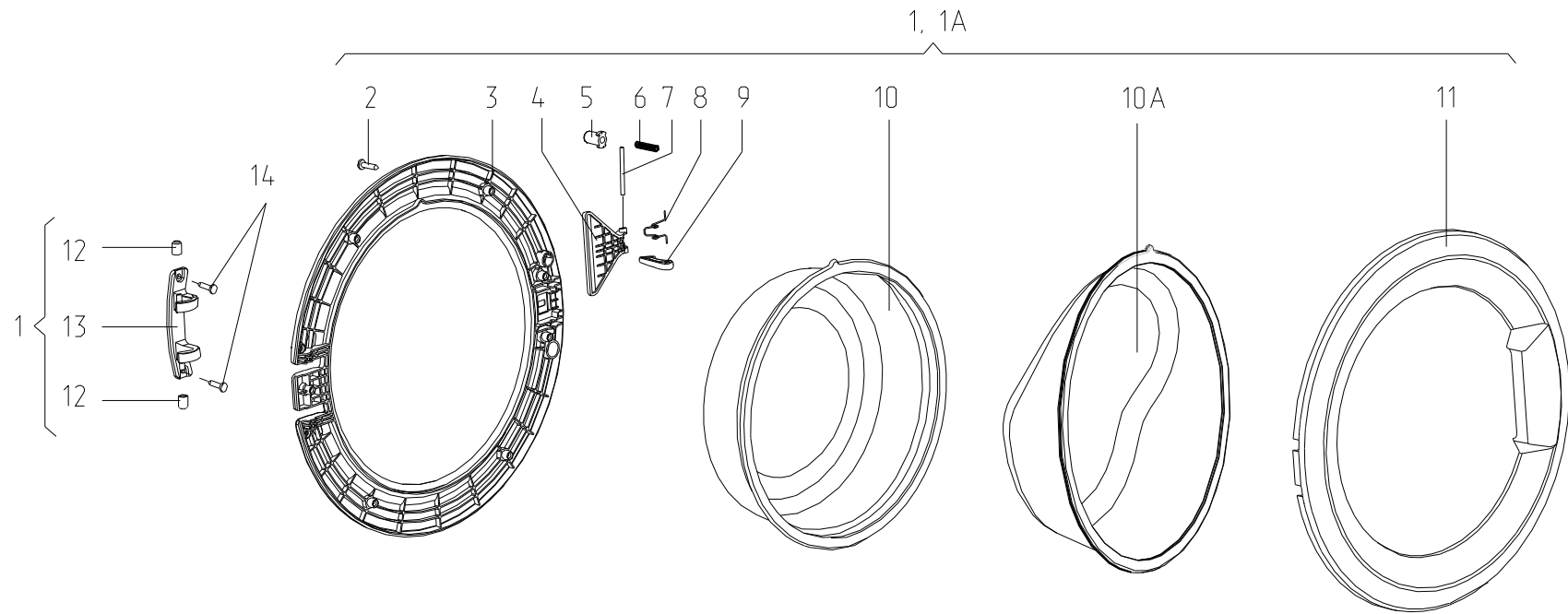


Рисунок 5 - Дверца

Таблица 5 - Перечень сборочных единиц и деталей

Но-мер ри- сун- ка	Но-мер пози- ции	Код	Наименование	Коли- чес- тво	Примечание	З/ч
5	01А	730534300902	Дверца	1	До 01.03.2013 только по заказ- наряду. Заменяется совместно с 775251100401 УПЛОТНИТЕЛЬ ДВЕРЦЫ. Используется со стеклом поз.10А	
	02	991297000421	Винт РТ 4x16 TC+Pz ART021289 ТТ-0094-2009 ф.ТЕVI	9	См. доп. замены	+
	03	771165800400	Основание	1		+
	04	775333100100	Накладка	1		+
	05	771332300100	Заглушка	1		+
	06	775351200300	Пружина	1		+
	07	771511100300	Ось	1		+
	08	775357400200	Пружина	1		+
	09	774327100200	Крючок	1		+
	10	771232200400	Стекло	1	Установлено на машине Действует до 12.03.2014	+
	10	908092001400	СТЕКЛО 171-05-0009/МКАУ.712322.004	1	Поставляется в запасные части Действует до 12.03.2014	+
	10А	771232200600	Стекло	1	До 01.03.2013 только по заказ- наряду	+
	11	771114100500	Обрамление	1		+
12	771332100100	Втулка	2		+	

Продолжение таблицы 5

Но-мер ри-сун-ка	Но-мер пози-ции	Код	Наименование	Коли-чес-тво	Примечание	З/ч
	13	773318100200	Кронштейн	1		+
	14	991297000422	Винт ВZ 4.8x9.5 TC+Pz ART021291 TT-0094-2009 ф.ТEVI	2	См. доп. замены	+

3 Алфавитный указатель

Перечень сборочных единиц и деталей, расположенных в алфавитном порядке, указан в таблице 6.

Таблица 6

Код	Наименование	Номер рисунка	Номер позиции	З/ч
908092002860	Амортизатор RD18 120N (с кронштейном) ТТ-0030-2009 ф. Suspa	4	30	+
730112604700	Бак	4	08А	+
730112606500	Бак 53/800	4	01А	
771615200100	Баллон	4	49	+
730414602100	Барабан	4	18А	+
908081400075	Блок электронный SOL-1 ТТ-0203-2009 ф.Е.Г.О.	2	06	+
908081408010	Блок электронный SOL-1-01 ТТ-0203-2009 ф.Е.Г.О.	2	06	+
991297000423	ВИНТ EJ 4.5X14 TMT C/B+PH2 ART.021292	1	29	+
991297000417	Винт В 3.9x19 TE c/b ART021285 ТТ-0094-2009 ф.ТЕVI	4	07	+
991297000456	Винт В 6.3x100 TE c/b ART021294 ТТ-0094-2009 ф.ТЕVI	1	10	+
991297000419	Винт ВZ 4.2x10 TC+Pz Z 18 ART021509 ТТ-0094-2009 ф.ТЕVI	1	19	+
991297000422	Винт ВZ 4.8x9.5 TC+Pz ART021291 ТТ-0094-2009 ф.ТЕVI	1	08	+
991297000422	Винт ВZ 4.8x9.5 TC+Pz ART021291 ТТ-0094-2009 ф.ТЕVI	5	14	+
991297000548	Винт DJ6.0x27 ART121284-2 ТТ-0094-2009 ф.ZPS Ltd Wieslaw Gawel	4	22	+
991297000522	Винт HILO 6x27 TE c/b ART121284-3 ТТ-0095-2009 ф.YONGHUA FASTENERS	4	22	+
991297000403	Винт M8x20 TS X 40 ART021295 ТТ-0094-2009 ф.ТЕVI	4	03	+
991297000535	Винт M8x27 TSx40 ART021283 ТТ-0094-2009 ф.ТЕVI	4	16	+
991297000450	Винт MS10x54 ART021281-2 ТТ-0094-2009 ф.ZPS Ltd Wieslaw Gawel	4	26А	+
991297000428	Винт PT 1.8x7.5 TC TX 6 ART021508 ТТ-0094-2009 ф.ТЕVI	2	09	+
991297000412	Винт PT 10x75 TMT c/f Torx 40 ART021280 ТТ-0094-2009 ф.ТЕVI	4	11	+
991297000420	Винт PT 4x10 TC+Pz ART021290 ТТ-0094-2009 ф.ТЕVI	1	29А	+
991297000420	Винт PT 4x10 TC+Pz ART021290 ТТ-0094-2009 ф.ТЕVI	2	17	+
991297000420	Винт PT 4x10 TC+Pz ART021290 ТТ-0094-2009 ф.ТЕVI	3	05	+
991297000421	Винт PT 4x16 TC+Pz ART021289 ТТ-0094-2009 ф.ТЕVI	2	08	+
991297000421	Винт PT 4x16 TC+Pz ART021289 ТТ-0094-2009 ф.ТЕVI	3	07	+
991297000421	Винт PT 4x16 TC+Pz ART021289 ТТ-0094-2009 ф.ТЕVI	5	02	+
991297000425	Винт PT 8x20 TE c/b ART021382 ТТ-0094-2009 ф.ТЕVI	4	45	+
991297000530	Винт SF 4x10 TC+Pz ART021288 ТТ-0094-2009 ф.ТЕVI	1	22А	+
991297000530	Винт SF 4x10 TC+Pz ART021288 ТТ-0094-2009 ф.ТЕVI	2	13	+
991297000530	Винт SF 4x10 TC+Pz ART021288 ТТ-0094-2009 ф.ТЕVI	3	05А	+
730161100200	Винт блокировочный	1	09	+
341777100800	Втулка	1		+
771215100100	Втулка	1	12	+

Продолжение таблицы 6

Код	Наименование	Номер рисунка	Номер позиции	3/4
771334100200	Втулка	1	13	+
771314100100	Втулка	4	09	+
771332100100	Втулка	5	12	+
908092002740	Втулка уплотнительная 16405190 ТТ-0039-2009 ф.Т&P-S.P.A.	3	06	+
991283835043	Гайка М10-6Н.04.019 ГОСТ 5916-70	1	03	+
991297000002	Гайка М6 UNI 5588 ARTCO0540 ТТ-0094-2009 ф.ТЕVI	4	32	+
773522407000	Гребень	4	19А	+
908092001790	Датчик-реле уровня HD 505 G U3 01 ТТ-0506-2012 ф.Metalflex	1	23А	+
908092001804	Датчик-реле уровня HD 505GO104 ТТ-0306-2010 ф."Metalflex"	1	23А	+
730534300902	Дверца	5	01А	
775857700100	Держатель	1	05	+
775858401400	Держатель	1	07	+
775365500600	Держатель	4	42	+
730112602700	Диспенсер	3	08	
773541600800	Дисплей	2	03	+
768562404100	Жгут	1	21	+
768562404102	Жгут	1	21	+
908092000601	ЗАГ.ДЕТ.775252400600 ПАТРУБОК	4	51	+
771162100100	Заглушка	1	05А	+
771332300100	Заглушка	5	05	+
775858401500	Зажим	1	24А	+
775365500402	Зажим	4	38	+
908092002307	Зажим "UNIFIL" BEA 079 ТТ-0098-2009 ф.CIMA spa	4	41	+
908092002300	Зажим "YDNAC" 8010086 ТТ-0098-2009 ф.CIMA spa	4	50	+
908092002301	Зажим "YDNAC" 8010148 ТТ-0098-2009 ф.CIMA spa	4	36	+
908092002302	Зажим "YDNAC" 8010350 ТТ-0098-2009 ф.CIMA spa	4	34	+
908092002305	Зажим "YDNAC" 8010372 ТТ-0098-2009 ф.CIMA spa	4	48	+
908092002303	Зажим "YDNAC" 8010388 ТТ-0098-2009 ф.CIMA spa	4	38	+
908092002303	Зажим "YDNAC" 8010388 ТТ-0098-2009 ф.CIMA spa	4	48	+
908092002330	Зажим PRO/0196 ТТ-0098-2009 ф.CIMA spa	4	06	+
774322100600	Клавиши	2	10	+
773114200500	Клавиши	2	11	+
773541100100	Кнопка	2	12	+
771239201100	Кнопка	2	15	+
771239201000	Кнопка	2	16	+
775751500200	Колпачок	3	14	+
775751500400	Колпачок	3	14А	+
773521400500	Контейнер	3	16	+
774535600100	Короб	1	24	+
773127300100	Короб фильтра	1	33	+
730144402201	Корпус	1	04А	+
773114200700	Корпус	2	05	+
773114200800	Корпус	2	07	+
773122800400	Корпус	3	04	+
774532200700	Кронштейн	1	18	+
774532201100	Кронштейн	1	23	+
773311500100	Кронштейн	3	02	+
774147800200	Кронштейн	4	46А	+
773318100200	Кронштейн	5	13	+
730515600502	Крышка	1	17А	+
730125100900	Крышка	3	09	+
730126101600	Крышка бака	4	13	
772422700500	Крышка бака	4	21	+
773522101800	Крышка фильтра	1	32	+

Продолжение таблицы 6

Код	Наименование	Номер рисунка	Номер позиции	3/4
774327100200	Крючок	5	09	+
730112200600	Лоток	3	12	
773522403200	Лоток	3	15	+
908092003100	Манжета уплотнительная BAESLX7 25-47-8/11.5 ТТ-0079-2009 ф. Freudenberg Simrit GmbH&Co KG	4	15	
730125101205	Модуль электронный	2	04	
730266100700	Муфта слива	4	39	+
775252200800	Муфта слива	4	39А	+
775333100100	Накладка	5	04	+
730155500100	Ножка	1	01	+
771114100500	Обрамление	5	11	+
730131900200	Опора	1	02	+
775318200200	Опора	1	14	+
775318200300	Опора	4	17	+
773521400700	Основание	3	10	+
771165800400	Основание	5	03	+
771511100300	Ось	5	07	+
773564100400	ПАНЕЛЬ ЗАДНЯЯ	1	06	+
730141200713	ПАНЕЛЬ УПРАВЛЕНИЯ	2	01	
773522402213	ПАНЕЛЬ УПРАВЛЕНИЯ	2	02	
775252400200	ПАТРУБОК	4	51	+
774163100100	Перегородка	3	11	+
908092004000	Подшипник 6203-2Z/C3 ТТ-0040-2009 ф. SKF	4	08	
908092004001	Подшипник 6204-2Z/C3 ТТ-0040-2009 ф. SKF	4	14	
775245900100	Пробка	1	31	+
774163500700	Противовес	4	12А	+
730433600100	Противовес	4	27	+
775355200300	Пружина	1	27	+
775351200600	Пружина	2	14	+
775355301200	Пружина	4	10	+
775351200200	Пружина	4	23	+
775351200300	Пружина	5	06	+
775357400200	Пружина	5	08	+
908092003000	Ремень 8ЕРН1160 ТТ-0033-2009 ф. Optibelt	4	02	+
775378401000	Ручка диспенсера	3	17	+
908092001400	СТЕКЛО 171-05-0009/МКАУ.712322.004	5	10	+
771232200400	Стекло	5	10	+
771232200600	Стекло	5	10А	+
902224910109	Стяжка полиамидная 4-160967-2 ТТ-0143-2009 ф."АМР"	1	22	+
730153100200	Стяжка-хомут	1	25	+
772318100700	ТРУБКА	4	09А	+
772318100900	ТРУБКА	4	10А	+
908092003410	ТРУБКА	4	10А	+
772318100600	ТРУБКА	4	37	+
908092001610	ТЭН RW84TF A460 ТТ-0110-2009 ф."IRCA"	4	46	+
908092001633	ТЭН SA14 03238 ТТ-0444-2012 ф.Bleckmann	4	46	+
774672500400	УПЛОТНИТЕЛЬ	4	20	+
775251100200	УПЛОТНИТЕЛЬ ДВЕРЦЫ	4	24	+
775251100401	УПЛОТНИТЕЛЬ ДВЕРЦЫ	4	24	+
908092001040	Фильтр радиопомех LCR 095.21204.00 ТТ-0202-2009 ф.LCR Electronics (Kunshan) Co. LTD	1	20	+
775372500200	Хомут	1	26	+
071114100100	Шайба	1	11	+
775849100700	Шайба	4	04	+
775849100600	Шайба	4	11А	+
071114100100	Шайба	4	31	+

Продолжение таблицы 6

Код	Наименование	Номер рисунка	Номер позиции	З/ч
775849100900	Шайба	4	44	+
908092001222	Шар 551G1157 ТТ-0043-2009 ф.Oldrati	4	40	+
771239400500	Шкив	4	05	+
908092001300	Шланг наливной RE-FLEX 2000 6R 105 L=1,55м ТТ-0029-2009 ф.Reflex	3	01А	+
908092001310	Шланг сливной L=2,23 м ТТ-0032-2009 ф.Reflex	4	47	+
768563100700	Шнур сетевой	1	16	+
768563100701	Шнур сетевой	1	16	+
775835400100	Штифт амортизатора	4	29	+
774516900100	Шторка	3	13	+
908092000843	Электродвигатель СА32-005 ТТ-0061-2009 ф."IdeaMotore"	4	43	+
908092001902	Электрозамок блокировки дверцы ZV-446 T2 ТТ-0104-2009 ф."Metalflex"	1	28	+
908092000950	Электроклапан EDL 90/88-М ТТ-0039-2009 ф."T&P-S.P.A."	3	03	+
908092000902	Электронасос EP1A5BF205 ТТ-0085-2009 ф."Arylux"	4	35	+

Приложение А

Схема электрическая принципиальная и соединений

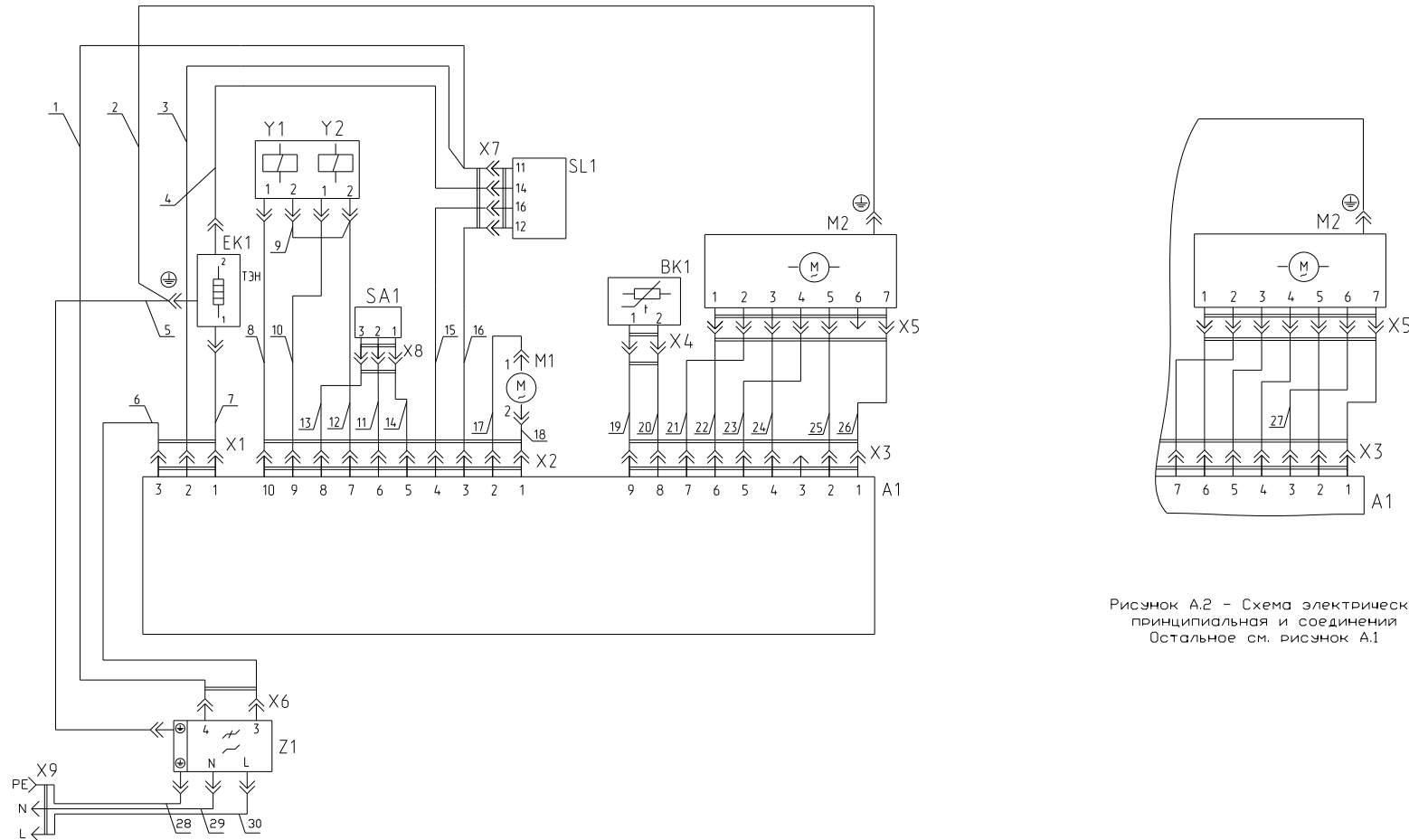


Рисунок А.2 - Схема электрическая
принципиальная и соединений
Остальное см. рисунок А.1

Перечень элементов указан в таблицах А.1 и А.2
Соединения проводов указаны в таблице А.3.
Рисунок А.1 - Схема электрическая
принципиальная и соединений

Таблица А.1

Поз. обозначение	Наименование	Кол.	Примечание
A1	Блок электронный (см. таблицу 1)	1	
BK1	Датчик температурный K276/4.8 TT-0108-2009 ф.Epcos	1	
EK1	ТЭН (см. таблицу 1)	1	
M1	Электродвигатель электронасоса EP1A5BF205 TT-0085-2009 ф."Arglux" или электродвигатель электронасоса PSB-01 TT-0262-2010 ф.Zhongshan City Fudi Electrical Co., Ltd или электродвигатель электронасоса B30-6AZ TT-0016-2008 ф."Jiangmen Hanyu Electrical" или электродвигатель электронасоса DP25-2001 TT-0497-2012 ф. Tonlon motor	1	
M2	Электродвигатель (см. таблицу 1)	1	
S1	Выключатель "Аквастона" 500-007 TT-0107-2009 ф.EKI d.o.o.	1	
SA1	Электрозамок блокировки двери (см.таблицу 1)	1	
SL1	Датчик-реле уровня (см. таблицу 1)	1	
X9	Вилка опрессованная 57-16-250-60227 IEC53 3x1.0-1.7-4-B33B ТУ ВУ 200194876.006-2007 или вилка опрессованная 83-16-250-60227 IEC53 3x1.0-1.7-Г1-1 ТУ ВУ 400083186.079-2011 или вилка опрессованная 007-16-250-60227 IEC53 3x1.0-1.7-Б2-5 ТУ ВУ 700063643.001-2010 или вилка опрессованная 40-16-250-60227 IEC53 3x1.0-1.7-Б2-5 ТУ ВУ 700063643.001-2010 или вилка опрессованная AU-003-16-250-H05VV-F 3G 1,0-1,7 TT-0339-2011 ф.Ningbo Aurich Electronics Co., Ltd или вилка опрессованная S.22-16-250-H05VV-F 3G 1.0-1.7 TT-0429-2012 ф.Patelec Elpena или вилка опрессованная P-23 -16-250-H05VV-F 3G 1.0-1.7 TT-0199-2009 ф."Start"	1	ПЧУП "Промдрис"
			ОАО "Беларускадель"
			ЧУП "Контакт-Бодруйск"
			ЧУП "Контакт-Бодруйск"
Y1, Y2	Электроклапан EDL 90/88-M TT-0039-2009 ф.T&P-S.P.A. или электроклапан FCD-90B TT-0302-2010 ф.Zhongshan City Fudi Electrical Co., LTD	2	
Z1	Фильтр радиопомех X17-1 TT-0269-2010 ф.Miflex S.A. или фильтр радиопомех LCR 095.21204.00 TT-0202-2009 ф.LCR Electronics (Kunshan) Co. Ltd. или фильтр радиопомех LCR 095.21204 TT-0490-2012 ф.LCR Electronics (Kunshan) Co. Ltd. или фильтр радиопомех сетевой ФС 250/16 RoHS ТУ ВУ 600073968.009-2013 или фильтр радиопомех сетевой ФС 250/12 ТУ 16-10КЖИ.116.013 ТУ или фильтр радиопомех сетевой LCR 116.014 FPS250/12 ТУ 02-10.116.012ТУ	1	ОАО "ЭНЭФ"
			ООО "Импульс"
			ЗАО "FINOTEC"

Обозначение	A1	EK1	M2	SA1	SL1		
СМА60У106-XXX	Блок электронный SOL-1-01 ТТ-0203-2009 ф.ЕГО	ТЭН RW84TF C077 ТТ-0479-2012 ф.ИРСА или ТЭН SA14 03239 ТТ-0444-2012 ф.Bleckmann или ТЭН YDL6611-F2 ТТ-0404-2011 ф.Yumi Development Limited или ТЭН WABEN6611 ТТ-0498-2012 ф.HANGZOU KAWAI ELECTRIC CO. LTD	Электродвигатель 1BA6738-2-0024 ТУ ВУ 100010198.075-2011 или электродвигатель CA32-000 ТТ-0056-2009 ф.Idea Motore	Электроразомк блокировки двери ZV-446T2 ТТ-0104-2009 ф.Metalflex или электроразомк блокировки двери ZV-449T2 ТТ-0443-2012 ф.Metalflex или электроразомк блокировки двери B20A3 ТТ-0105-2009 ф.Argylux или электроразомк блокировки двери KM ТТ-0311-2010 ф.WENZHOU TIANJIAN ELECTRIC CO. LTD	Датчик-реле уровня HD 505 G 01 04 ТТ-0306-2010 ф.Metalflex		
СМА60У86-XXX			Электродвигатель 1BA6738-2-0022 ТУ ВУ 100010198.075-2011 электродвигатель CA32-003 ТТ-0059-2009 ф.Idea Motore				
СМА70С106-XXX			Электродвигатель 1BA6745-2-0025 ТУ ВУ 100010198.075-2011 или электродвигатель CA32-001 ТТ-0057-2009 ф.Idea Motore			Электроразомк блокировки двери ZV-446T2 ТТ-0104-2009 ф.Metalflex или электроразомк блокировки двери ZV-449T2 ТТ-0443-2012 ф.Metalflex или электроразомк блокировки двери KM ТТ-0311-2010 ф.WENZHOU TIANJIAN ELECTRIC CO. LTD	Датчик-реле уровня HD 505 G U3 01 ТТ-0506-2012 ф.Metalflex или датчик-реле уровня KS-3-01 ТТ-0342-2011 ф. Wenzhou Tianjian Electric Co., LTD
СМА70С86-XXX			Электродвигатель 1BA6738-2-0023 ТУ ВУ 100010198.075-2011 электродвигатель CA32-005 ТТ-0061-2009 ф.Idea Motor				
СМА70С126-XXX	Блок электронный SOL-1-01 ТТ-0203-2009 ф.ЕГО	ТЭН RW84TF C076 ТТ-0479-2012 ф.ИРСА или ТЭН SA14 03238 ТТ-0444-2012 ф.Bleckmann или ТЭН YDL6610-F2 ТТ-0404-2011 ф.Yumi Development Limited или ТЭН WABEN6610 ТТ-0498-2012 ф.HANGZOU KAWAI ELECTRIC CO. LTD	Электродвигатель 1BA6750-2-0027 ТУ ВУ 100010198.075-2011 или электродвигатель 1BA6750-2-0027-01 ТУ ВУ 100010198.075-2011 или электродвигатель CA32-004 ТТ-0060-2009 ф.Idea Motore	Электроразомк блокировки двери ZV-446T2 ТТ-0104-2009 ф.Metalflex или электроразомк блокировки двери ZV-449T2 ТТ-0443-2012 ф.Metalflex или электроразомк блокировки двери KM ТТ-0311-2010 ф.WENZHOU TIANJIAN ELECTRIC CO. LTD	Датчик-реле уровня HD 505 G U3 01 ТТ-0506-2012 ф.Metalflex или датчик-реле уровня KS-3-01 ТТ-0342-2011 ф. Wenzhou Tianjian Electric Co., LTD		
СМА70С146-XXX			Блок электронный SOL-2-01 ТТ-0203-2009 ф.ЕГО			Электродвигатель 1BA6760-2-0030 ТУ ВУ 100010198.075-2011 или электродвигатель 1BA6760-2-0030-01 ТУ ВУ 100010198.075-2011 или электродвигатель CA32-006 ТТ-0019-2009 ф.Idea Motore	

Таблица А.3

Обозначение провода	Откуда идет	Куда поступает	Данные провода	Примечание
1	Z1:4-X6:1	SL1:11-X7:3	1 мм ² синий	
2	EK1: ⚡	M2: ⚡	1 мм ² зелено-желтый	
3	A1-X1:2	SL1:11-X7:3	1 мм ² синий	
4	EK1:2	SL1:14-X7:2	1 мм ² белый	
5	Z1: ⚡	EK1: ⚡	1 мм ² зелено-желтый	
6	A1-X1:3	Z1:3-X6:2	1 мм ² коричневый	
7	A1-X1:1	EK1:1	1 мм ² красный	
8	A1-X2:10	Y1:1	0,5 мм ² синий	
9	Y1:2	Y2:2	0,5 мм ² синий	
10	A1-X2:9	Y2:1	0,5 мм ² синий	
11	A1-X2:6	SA1:2-X8:3	0,75 мм ² коричневый	
12	A1-X2:7	Y2:2	0,5 мм ² синий	
13	A1-X2:8	SA1:3-X8:2	0,75 мм ² красный	
14	A1-X2:5	SA1:1-X8:1	0,75 мм ² синий	
15	A1-X2:4	SL1:16-X7:4	0,75 мм ² красный	
16	A1-X2:3	SL1:12-X7:1	0,75 мм ² синий	
17	A1-X2:2	M1:1	0,75 мм ² синий	
18	A1-X2:1	M1:2	0,75 мм ² синий	
19	A1-X3:9	BK1-X4:1	0,75 мм ² синий	
20	A1-X3:8	BK1-X4:2	0,75 мм ² синий	
21	A1-X3:7	M2-X5:2	0,75 мм ² красный	
22	A1-X3:6	M2-X5:1	0,75 мм ² красный	
23	A1-X3:5	M2-X5:4	0,75 мм ² красный	
24	A1-X3:4	M2-X5:3	0,75 мм ² красный	
25	A1-X3:1	M2-X5:7	0,75 мм ² красный	
26	A1-X3:2	M2-X5:5	0,75 мм ² красный	
27	A1-X3:3	M2-X5:6	0,75 мм ² красный	
28	PE	Z1: ⚡	1 мм ² зелено-желтый	
29	N	Z1:N	1 мм ² синий	
30	L	Z1:L	1 мм ² коричневый	

Приложение Б
Допустимые замены деталей

Таблица Б.1

Но- мер ри- сун- ка	Но- мер пози- ции	Код	Наименование	Допустимая замена		Примечание
1	03	991283835043	Гайка М10-6Н.04.019 ГОСТ 5916-70	991283835028	ГАЙКА М10-6Н.6 ГОСТ 5927-70	
	08	991297000422	Винт ВZ 4.8x9.5 TC+Pz ART021291 ТТ-0094-2009 ф.ТЕVI	991297000531	Винт ВW4.8x9KB/1 ART021291-1 ТТ-0094-2009 ф.МАСОПОЛ	
				991297000509	Винт РР 4.8x10 ART021291-3 ТТ-0095-2009 ф.УОНГУА FАSTENERS	Действует до 07.03.2014
				991297000495	Винт РР 4.8x10 ART021291-33 ТТ-0437-2011 ф.УИДОНГ ХУИТОНГ SCREW FАCTORY	
				991297000440	Винт St4.8x9.5 ART021291-2 ТТ-0094-2009 ф.ZPS Ltd Wieslaw Gawel	
	09	730161100200	Винт блокировочный	991297000566	ВИНТ САМОРЕЗ. ТРАНСПОРТ. STSW 100-33 ТТ-0513-2012	ф.УИДОНГХУИТОНГ SCREW FАCTORY
	10	991297000456	Винт В 6.3x100 TE с/b ART021294 ТТ-0094-2009 ф.ТЕVI	991297000457	Винт В6Р6.3x100/60ВН ART021294-1 ТТ-0094-2009 ф.МАСОПОЛ	
				991297000512	Винт НF 6.3x100 ART021294-3 ТТ-0095-2009 ф.УОНГУА FАSTENERS	Действует до 07.03.2014
				991297000443	Винт St6.3x100 ART021294-2 ТТ-0094-2009 ф.ZPS Ltd Wieslaw Gawel	
	16	768563100700	Шнур сетевой	903555001519	ВИЛКА ОПРЕСС 57-16-250-60227 IEC53 3X1,0-3,2-4-B33B	Применяется для ремонта совместно с двумя втулками 341777100800 Действует до 07.03.2014
		768563100701	Шнур сетевой	768563100900	Шнур сетевой	По заказ-наряду
	19	991297000419	Винт ВZ 4.2x10 TC+Pz Z 18 ART021509 ТТ-0094-2009 ф.ТЕVI	991297000410	Винт ВWZ4.2x10KB/1 ART021509-1 ТТ-0094-2009 ф.МАСОПОЛ	
				991297000571	Винт M4x10 ART021509-2 ТТ-0094-2009 ф.ZPS Ltd Wieslaw Gawel	

Продолжение таблицы Б.1

Но- мер ри- сун- ка	Но- мер пози- ции	Код	Наименование	Допустимая замена		Примечание
				991297000517	Винт PP 4.2x10 ART021509-3 ТТ-0095-2009 ф.YONGHUA FASTENERS	Действует до 10.03.2014
				991297000570	Винт PP 4.2x10 ART021509-33 ТТ-0437-2011 ф.QIDONG HUITONG SCREW FACTORY	
				991297000435	Винт St4.2x10 ART021509-2 ТТ-0094-2009 ф.ZPS Ltd Wieslaw Gawel	Действует до 10.03.2014
	20	908092001040	Фильтр радиопомех LCR 095.21204.00 ТТ-0202-2009 ф.LCR Electronics (Kunshan) Co. LTD	908092001036	ФИЛЬТР РАДИОПОМЕХ СЕТЕВОЙ ФС 250/16 ROHS ТУ BY 600073968.009-2013	Для рынка СНГ
				908092001041	Фильтр радиопомех LCR 095.21204 ТТ-0490-2012 ф.LCR Electronics (Kunshan) Co.LTD	
				908092001025	Фильтр радиопомех FR5H676013F ТТ-0081-2009 ф."D.E.M."	Для рынка СНГ Действует до 23.11.2011
				908092001045	Фильтр радиопомех X17-1 ТТ-0269-2010 ф.Miflex S.A.	
				908092001044	Фильтр радиопомех сетевой LCR 116.014 FPS250/12 ТУ 02-10.116.012ТУ	Для рынка СНГ
				908092001039	Фильтр радиопомех сетевой ФС 250/12 ТУ 16-10 КЖИ.116.013 ТУ	Для рынка СНГ
				908092001036	Фильтр радиопомех сетевой ФС 250/16 RoHS ТУ BY 600073968.009-2007	Для рынка СНГ Действует до 25.03.2014
	21	768562404102		Жгут	768562404101	Жгут
	22А	991297000530	Винт SF 4x10 TC+Pz ART021288 ТТ-0094-2009 ф.TEVI	991297000437	Винт M4x10 ART021288-2 ТТ-0094-2009 ф.ZPS Ltd Wieslaw Gawel	
				991297000506	Винт PP 4x10 ART021288-3 ТТ-0095-2009 ф.YONGHUA FASTENERS	Действует до 10.03.2014
				991297000499	Винт PP 4x10 ART021288-33 ТТ-0437-2011 ф.QIDONG HUITONG SCREW FACTORY	
				991297000534	Винт WWM4x10KB-SF ART021288-1 ТТ-0094-2009 ф.MARCOPOL	

Продолжение таблицы Б.1

Но- мер ри- сун- ка	Но- мер пози- ции	Код	Наименование	Допустимая замена		Примечание
	23А	908092001790	Датчик-реле уровня HD 505 G U3 01 ТТ-0506-2012 ф. Metalflex	908092001807	Датчик-реле уровня KS-3-01 ТТ-0342-2011 ф. Wenzhou Tianjian Electric Co., LTD	
	28	908092001902	Электрозамок блокировки дверцы ZV-446 T2 ТТ-0104-2009 ф. "Metalflex"	908092001906	Электрозамок блокировки дверцы В20А3 ТТ-0105-2009 ф. "Arylux"	Применяется в СМА 60У86, СМА 60У106
908092001907				Электрозамок блокировки дверцы КМ ТТ-0311-2010 ф. WENZHOU TIANJIAN ELECTRIC CO. LTD		
908092001903				Электрозамок блокировки дверцы ZV-449 Т2 ТТ-0443-2012 ф. Metalflex		
	29	991297000423	ВИНТ EJ 4.5X14 TMT C/B+PH2 ART.021292		Винт 4.5x12 ART021292-5 ОАО "Речицкий метизный завод"	
991297000496				Винт PP 4.5x12 ART021292-33 ТТ-0437-2011 ф. QIDONG HUITONG SCREW FACTORY		
991297000510				Винт PP 4.5x14 ART021292-3 ТТ-0095-2009 ф. YONGHUA FASTENERS	Действует до 07.02.2013	
991297000441				Винт PS4.5x12 ART021292-2 ТТ-0094-2009 ф. ZPS Ltd Wieslaw Gawel		
991297000441				Винт PS4.5x14 ART021292-2 ТТ-0094-2009 ф. ZPS Ltd Wieslaw Gawel	Действует до 07.02.2013	
991297000532				Винт TP4.6x12KB-1 ART021292-1 ТТ-0094-2009 ф. MARCOPOL		
991297000532				Винт TP4.6x14KB-1 ART021292-1 ТТ-0094-2009 ф. MARCOPOL	Действует до 07.02.2013	
	29А	991297000420	Винт PT 4x10 TC+Pz ART021290 ТТ-0094-2009 ф. TEVI		Винт 4x10 ART021290-5 ОАО "Речицкий метизный завод"	
991297000533				Винт MS4.0x10 ART021290-2 ТТ-0094-2009 ф. ZPS Ltd Wieslaw Gawel		
991297000508				Винт PP 4x10 SP ART021290-3 ТТ-0095-2009 ф. YONGHUA FASTENERS	Действует до 10.03.2014	
991297000494				Винт PP 4x10 SP ART021290-33 ТТ-0437-2011 ф. QIDONG HUITONG SCREW FACTORY		

Продолжение таблицы Б.1

Но- мер ри- сун- ка	Но- мер пози- ции	Код	Наименование	Допустимая замена		Примечание
				991297000438	Винт TW4.1x10KB-1 ART021290-1 ТТ-0094-2009 ф. MARCOPOL	
2	06	908081400075	Блок электронный SOL-1 ТТ-0203-2009 ф. E.G.O.	908081400077	Блок электронный SOL-3 ТТ-0203-2009 ф. E.G.O.	
	08	991297000421	Винт PT 4x16 TC+Pz ART021289 ТТ-0094-2009 ф. TEVI	991297000460	Винт MS4.0x16 ART021289-2 ТТ-0094-2009 ф. ZPS Ltd Wieslaw Gawel	
				991297000507	Винт PP 4x16 SM ART021289-3 ТТ-0095-2009 ф. YONGHUA FASTENERS	Действует до 10.03.2014
				991297000439	Винт TW4.1x16KB-1 ART021289-1 ТТ-0094-2009 ф. MARCOPOL	
	09	991297000428	Винт PT 1.8x7.5 TC TX 6 ART021508 ТТ-0094-2009 ф. TEVI	991297000427	Винт МК1.9x7 ART021508-2 ТТ-0094-2009 ф. ZPS Ltd Wieslaw Gawel	
				991297000516	Винт PT 1.8x7.5 TORX6 ART021508-3 ТТ-0095-2009 ф. YONGHUA FASTENERS	Действует до 10.03.2014
				991297000497	Винт PT 1.8x7.5 TORX6 ART021508-33 ТТ-0437-2011 ф. QIDONG HUITONG SCREW FACTORY	
				991297000444	Винт TW1.9x7TN-1 ART021508-1 ТТ-0094-2009 ф. MARCOPOL	
	13	991297000530	Винт SF 4x10 TC+Pz ART021288 ТТ-0094-2009 ф. TEVI	991297000437	Винт M4x10 ART021288-2 ТТ-0094-2009 ф. ZPS Ltd Wieslaw Gawel	
				991297000506	Винт PP 4x10 ART021288-3 ТТ-0095-2009 ф. YONGHUA FASTENERS	Действует до 10.03.2014
				991297000499	Винт PP 4x10 ART021288-33 ТТ-0437-2011 ф. QIDONG HUITONG SCREW FACTORY	
				991297000534	Винт WWM4x10KB-SF ART021288-1 ТТ-0094-2009 ф. MARCOPOL	
17	991297000420	Винт PT 4x10 TC+Pz ART021290 ТТ-0094-2009 ф. TEVI		Винт 4x10 ART021290-5 ОАО "Речицкий метизный завод"		
			991297000533	Винт MS4.0x10 ART021290-2 ТТ-0094-2009 ф. ZPS Ltd Wieslaw Gawel		
			991297000508	Винт PP 4x10 SP ART021290-3 ТТ-0095-2009 ф. YONGHUA FASTENERS	Действует до 10.03.2014	

Продолжение таблицы Б.1

Но- мер ри- сун- ка	Но- мер пози- ции	Код	Наименование	Допустимая замена		Примечание
				991297000494	Винт PP 4x10 SP ART021290-33 ТТ-0437-2011 ф.QIDONG HUITONG SCREW FACTORY	
				991297000438	Винт TW4.1x10KB-1 ART021290-1 ТТ-0094-2009 ф.MARCOPOL	
3	01A	908092001300	Шланг наливной RE-FLEX 2000 6R 105 L=1,55м ТТ-0029-2009 ф.Reflex	908092001316	ШЛАНГ НАЛИВНОЙ TBX100 L=3000MM ТТ-0054-2009	Прим. для ремонта Действует до 10.03.2014
				908092001317	ШЛАНГ НАЛИВНОЙ TBX100 L=4000MM ТТ-0054-2009	Прим. для ремонта Действует до 10.03.2014
				908092001303	Шланг наливной PY-3C ТТ-0328-2011 ф. "PanYu Plastic Factory"	
				908092001302	Шланг наливной TBX-100 L=1,55м ТТ-0054-2009 ООО "Углицкий завод полимеров" (Tuboflex)	Для стран СНГ
03	908092000950	Электроклапан EDL 90/88-M ТТ-0039-2009 ф."T&P-S.P.A."	908092004600	Электроклапан FCD-90B ТТ-0302-2010 ф. Zhongshan City Fudi Electrical Co., Ltd	Прим. комплектно с втулкой уплотнительной 908092002750	
			908092004500	Электроклапан TYPE 389 ТТ-0038-2009 ф."ELBI"	Прим. комплектно с втулкой уплотнительной 908092002745	
05	991297000420	Винт PT 4x10 TC+Pz ART021290 ТТ-0094-2009 ф.TEVI		Винт 4x10 ART021290-5 ОАО "Речицкий метизный завод"		
			991297000533	Винт MS4.0x10 ART021290-2 ТТ-0094-2009 ф.ZPS Ltd Wieslaw Gawel		
			991297000508	Винт PP 4x10 SP ART021290-3 ТТ-0095-2009 ф.YONGHUA FASTENERS	Действует до 10.03.2014	
			991297000494	Винт PP 4x10 SP ART021290-33 ТТ-0437-2011 ф.QIDONG HUITONG SCREW FACTORY		

Продолжение таблицы Б.1

Но- мер ри- сун- ка	Но- мер пози- ции	Код	Наименование	Допустимая замена		Примечание
				991297000438	Винт TW4.1x10KB-1 ART021290-1 ТТ-0094-2009 ф.MARCOPOL	
	05A	991297000530	Винт SF 4x10 TC+Pz ART021288 ТТ-0094-2009 ф.TEVI	991297000437	Винт M4x10 ART021288-2 ТТ-0094-2009 ф.ZPS Ltd Wieslaw Gawel	
				991297000506	Винт PP 4x10 ART021288-3 ТТ-0095-2009 ф.YONGHUA FASTENERS	Действует до 10.03.2014
				991297000499	Винт PP 4x10 ART021288-33 ТТ-0437-2011 ф.QIDONG HUITONG SCREW FACTORY	
				991297000534	Винт WWM4x10KB-SF ART021288-1 ТТ-0094-2009 ф.MARCOPOL	
	06	908092002740	Втулка уплотнительная 16405190 ТТ-0039-2009 ф.T&P-S.P.A.	908092002745	Втулка уплотнительная 00160000035 ТТ-0038-2009 ф.ELBI	Прим. комплектно с электроклапаном 908092004500
				908092002750	Втулка уплотнительная 142R ТТ-0302-2010 ф. Zhongshan City Fudi Electrical Co., Ltd	Прим. комплектно с электроклапаном 908092004600
	07	991297000421	Винт PT 4x16 TC+Pz ART021289 ТТ-0094-2009 ф.TEVI	991297000460	Винт MS4.0x16 ART021289-2 ТТ-0094-2009 ф.ZPS Ltd Wieslaw Gawel	
				991297000507	Винт PP 4x16 SM ART021289-3 ТТ-0095-2009 ф.YONGHUA FASTENERS	Действует до 10.03.2014
				991297000493	Винт PP 4x16 SM ART021289-33 ТТ-0437-2011 ф.QIDONG HUITONG SCREW FACTORY	
				991297000439	Винт TW4.1x16KB-1 ART021289-1 ТТ-0094-2009 ф.MARCOPOL	
	17	775378401000	Ручка диспенсера	775378401001	Ручка диспенсера	Товарный знак "ГНТ". По заказ- наряду.
				775378401002	Ручка диспенсера	Товарный знак "eurotech". По заказ- наряду

Продолжение таблицы Б.1

Но- мер ри- сун- ка	Но- мер пози- ции	Код	Наименование	Допустимая замена		Примечание
				775378401003	Ручка диспенсера	Товарный знак "ATLAS". По заказ-наряду
				775378401004	Ручка диспенсера	Товарный знак "ELIN". По заказ-наряду
				775378401005	Ручка диспенсера	Товарный знак "EXQUISIT". По заказ-наряду
				775378401006	Ручка диспенсера	Товарный знак "МРМ". По заказ-наряду
				775378401007	Ручка диспенсера	Товарный знак "Continent". По заказ-наряду
				775378401008	Ручка диспенсера	Товарный знак "Hyundai". По заказ-наряду
				775378401009	Ручка диспенсера	Товарный знак "Hausmeister". По заказ-наряду
4	02	908092003000	Ремень 8ЕРН1160 ТТ-0033-2009 ф. Optibelt	908092003031	Ремень 7ЕРН 1162 ЕН 91 ТТ-0316-2010 ООО"РПИ КурскПром"	В страны СНГ
				908092003030	Ремень 7РНЕ1162 ЕН91 ТТ-0035-2009 ф. Hutchinson	
				908092003041	Ремень 8ЕРН1160 ТТ-0270-2010 ф. Better	Для рынка СНГ
				908092003033	Ремень 8ЕРН1160 ТТ-0343-2011 ф. Gates	
	03	991297000403	Винт М8х20 TS X 40 ART021295 ТТ-0094-2009 ф. TEVI	991297000513	Винт FT М8х20 TORX40 ART021295-3 ТТ-0095-2009 ф. YONGHUA FASTENERS	Действует до 10.03.2014
		991297000436	Винт М8х20 ART021295-2 ТТ-0094-2009 ф. ZPS Ltd Wieslaw Gawel			

Продолжение таблицы Б.1

Но- мер ри- сун- ка	Но- мер пози- ции	Код	Наименование	Допустимая замена		Примечание
				991297000572	Винт PT M8x20 TORX40 ART021295-33 TT-0437-2011 ф.QIDONG HUITONG SCREW FACTORY	
				991297000540	Винт WSM8x20TB-10.9 ART021295-1 TT-0094-2009 ф.MARCOPOL	
	06	908092002330	Зажим PRO/0196 TT-0098-2009 ф.CIMA spa	908092002310	Зажим 8010554-1 TT-0024-2008 ф.Changyi Yongfu Spring Co.,Ltd	
	07	991297000417	Винт В 3.9x19 TE с/б ART021285 TT-0094-2009 ф.TEVI	991297000434	Винт В6P3.9x19B ART021285-1 TT-0094-2009 ф.MARCOPOL	
				991297000505	Винт HF 3.9x19 ART021285-3 TT-0095-2009 ф.YONGHUA FASTENERS	Действует до 10.03.2014
				991297000492	Винт HF 3.9x19 ART021285-33 TT-0437-2011 ф.QIDONG HUITONG SCREW FACTORY	
				991297000537	Винт St3.9x19 ART021285-2 TT-0094-2009 ф.ZPS Ltd Wieslaw Gawel	
	08	908092004000	Подшипник 6203-2Z/C3 TT-0040- 2009 ф. SKF	908092004007	Подшипник 6203-2Z-C3 TT-0278-2010 ф.Wuxi Huayang Rolling Bearing Co., Ltd	
				908092004013	Подшипник 6203-C-2Z-C3 TT-0041-2009 ф.FAG	
					Подшипник 6203Z C3 PБ TT-0534-2013 ф.NSK	
				908092004045	Подшипник 6203ZZ-C3 TT-0310-2010 ф.Yumi DL, Ltd	
				908092004047	Подшипник BB1-0723/VK189 TT-0198-2009 ф.SKf	
	09	771314100100	Втулка	771314100200	Втулка	
	10А	772318100900	ТРУБКА	908092003412	Трубка-сапун TT-0528-2013 ОДО "СтомилБел", РБ	
	11	991297000412	Винт PT 10x75 TMT с/ф Torx 40 ART021280 TT-0094-2009 ф.TEVI	991297000430	Винт MS10x76.5 ART021280-2 TT-0094-2009 ф.ZPS Ltd Wieslaw Gawel	
				991297000500	Винт PT 10x75 TORX40 ART021280-3 TT-0095-2009 ф.YONGHUA FASTENERS	Действует до 11.03.2014

Продолжение таблицы Б.1

Но- мер ри- сун- ка	Но- мер пози- ции	Код	Наименование	Допустимая замена		Примечание
				991284832136	Винт PT 10x75 TORX40 ART021280-33 TT-0437-2011 ф.QIDONG HUITONG SCREW FACTORY	
				991297000544	Винт TP10.2x75/50 TB-1 8.8 ART021280-1 TT-0094-2009 ф.MARCOPOL	
	14	908092004001	Подшипник 6204-2Z/C3 TT-0040-2009 ф. SKF	908092004004	Подшипник 6204-2Z-C3 TT-0278-2010 ф.Wuxi Huayang Rolling Bearing Co., Ltd	
				908092004010	Подшипник 6204-C-2Z-C3 TT-0041-2009 ф.FAG	
					Подшипник 6204Z C3 РБ TT-0534-2013 ф.NSK	
				908092004040	Подшипник 6204ZZ-C3 TT-0310-2010 ф.Yumi DL, Ltd	
				908092004041	Подшипник BB1-0724/VK189 TT-0198-2009 ф.SKf	
	15	908092003100	Манжета уплотнительная BAESLX7 25-47-8/11.5 TT-0079-2009 ф. Freudenberg Simrit GmbH&Co KG	908092003082	Манжета уплотнительная TGS 25x47,1x8/11,5 TT-0315-2010 ф.Trelleborg Sealing Solutions	
				908092003108	Манжета уплотнительная AON-25x47x8/11,5 TT-0053-2009 ф.ZWWG s.c.	
				908092003109	Манжета уплотнительная SP25-47-8/11,5 TT-0533-2013 ф. Qingdao Global Sealing-tec Co., Ltd	
	16	991297000535	Винт M8x27 TSx40 ART021283 TT-0094-2009 ф.TEVI	991297000503	Винт FT M8x27 TORX40 ART021283-3 TT-0095-2009 ф.YONGHUA FASTENERS	Действует до 11.03.2014
				991284832133	Винт PT M8x27 TORX40 ART021283-33 TT-0437-2011 ф.QIDONG HUITONG SCREW FACTORY	
				991297000536	Винт M8x27 ART021283-2 TT-0094-2009 ф.ZPS Ltd Wieslaw Gawel	
	22	991297000548	Винт DJ6.0x27 ART121284-2 TT-0094-2009 ф.ZPS Ltd Wieslaw Gawel	991284832132	Винт HF 6x27 ART121284-33 TT-0437-2011 ф.QIDONG HUITONG SCREW FACTORY	

Продолжение таблицы Б.1

Но- мер ри- сун- ка	Но- мер пози- ции	Код	Наименование	Допустимая замена		Примечание
		991297000522	Винт HILO 6x27 TE с/b ART121284-3 ТТ-0095-2009 ф.YONGHUA FASTENERS	991297000548	Винт DJ6.0x27 ART121284-2 ТТ-0094-2009 ф.ZPS Ltd Wieslaw Gawel	Действует до 11.03.2014
	24	775251100200	УПЛОТНИТЕЛЬ ДВЕРЦЫ	908092000501	УПЛОТНИТЕЛЬ ДВЕРЦЫ СМА МКАУ.752511.002	Поставляется в запасные части Действует до 11.03.2014
				775251100300	Уплотнитель дверцы	Действует до 11.03.2014
	26А	991297000450	Винт MS10x54 ART021281-2 ТТ- 0094-2009 ф.ZPS Ltd Wieslaw Gawel	991297000547	Винт РТ 10x54 TMT с/f X ART021281 ТТ-0094-2009 ф.TEVI	
				991297000541	Винт РТ 10x54 TORX40 ART021281-3 ТТ-0095-2009 ф.YONGHUA FASTENERS	Действует до 11.03.2014
				991284832134	Винт РТ 10x54 TORX40 ART021281-33 ТТ-0437-2011 ф.QIDONG HUITONG SCREW FACTORY	
				991297000542	Винт TP10.2x54/30 TB-1 8.8 ART021281-1 ТТ-0094-2009 ф.MARCOPOL	
	30	908092002860	Амортизатор RD18 120N (с кронштейном) ТТ-0030-2009 ф. Suspa	908092002885	Амортизатор AJ 120N (с кронштейном) ТТ-0036-2009 ф. Cima	
	32	991297000002	Гайка М6 UNI 5588 ARTCO0540 ТТ-0094-2009 ф.TEVI	991283835019	Гайка М6-6Н.04.0118 ГОСТ 5927-70 ТТ-0087-2009	
	34	908092002302	Зажим "YDNAC" 8010350 ТТ-0098-2009 ф.CIMA spa	908092002291	Зажим 5200350 ТТ-0047-2009 ф.Telform	
				908092002313	Зажим 8010350-1 ТТ-0024-2008 ф.Changyi Yongfu Spring Co.,Ltd	
	35	908092000902	Электронасос EP1A5BF205 ТТ-0085-2009 ф."Arylux"	908092000906	Электронасос DP25-2001 ТТ-0497-2012 ф.Tonlon motor	
				908092000905	Электронасос В30-6AZ ТТ-0016-2008 ф."Jiangmen Hanyu Electrical"	
				908092000920	Электронасос PSB-01 ТТ-0262-2010 ф.Zhongshan City Fudi Electrical Co. Ltd	
	36	908092002301	Зажим "YDNAC" 8010148	908092002290	Зажим 5200148 ТТ-0047-2009 ф.Telform	

Продолжение таблицы Б.1

Но- мер ри- сун- ка	Но- мер пози- ции	Код	Наименование	Допустимая замена		Примечание	
			ТТ-0098-2009 ф.СІМА spa	908092002312	Зажим 8010148-1 ТТ-0024-2008 ф.Changyi Yongfu Spring Co.,Ltd		
	37	772318100600	ТРУБКА	908092001335	ШЛАНГ СЛИВНОЙ ГОФРИРОВАННЫЙ SB-SHGP-30/8 ТТ-0487-2012		
	38	775365500402	Зажим	908092002296	Зажим "YDNAC" 8010405 ТТ-0098-2009 ф.СІМА spa		
908092002294				Зажим 5200405 ТТ-0047-2009 ф.Telform			
908092002295				Зажим 8010405-1 ТТ-0024-2008 ф.Changyi Yongfu Spring Co.,Ltd			
908092002303				Зажим "YDNAC" 8010388 ТТ-0098-2009 ф.СІМА spa	775365500401	Зажим	
908092002293					Зажим 5200388 ТТ-0047-2009 ф.Telform		
908092002315					Зажим 8010388-1 ТТ-0024-2008 ф.Changyi Yongfu Spring Co.,Ltd		
40	908092001222	Шар 551G1157 ТТ-0043-2009 ф.Oldrati	908092001221	Шар О46 мм ART-000002 ТТ-0052-2009 ф.Shangyn Hongda Plastics Industry Co., Ltd			
41	908092002307	Зажим "UNIFIL" BEA 079 ТТ-0098-2009 ф.СІМА spa	908092002316	Зажим BEA 079-1 ТТ-0024-2008 ф.Changyi Yongfu Spring Co.,Ltd			
43	908092000843	Электродвигатель СА32-005 ТТ-0061-2009 ф."IdeaMotore"	090167382301	ЭЛЕКТРОДВИГАТЕЛЬ 1BA6738-2-0023-01 ТУ ВУ 100010198.075-2011			
			090167380023	Электродвигатель 1BA6738-2-0023 ТУ ВУ 100010198.075-2011			
			908092000861	Электродвигатель HCD 63/39s1 ТТ-0088-2009 ф. "Haier"	Действует до 11.03.2014		
45	991297000425	Винт РТ 8x20 ТЕ с/б ART021382 ТТ-0094-2009 ф.ТЕVІ	991297000514	Винт HF 8x20 ART021382-3 ТТ-0095-2009 ф.YONGHUA FASTENERS	Действует до 11.03.2014		
			991284832135	Винт HF 8x20 ART021382-33 ТТ-0437-2011 ф.QIDONG HUITONG SCREW FACTORY			
			991297000445	Винт MS8x20 ART021382-2 ТТ-0094-2009 ф.ZPS Ltd Wieslaw Gawel			
			991297000543	Винт Т6P8.2x20BH ART021382-1 ТТ-0094-2009 ф.MARCOPOL			
46	908092001610	ТЭН RW84TF A460 ТТ-0110-2009 ф."IRCA"	908092001630	ТЭН SA14 03226 ТТ-0108-2009 ф."Bleckmann"	Действует до 21.05.2012		

Продолжение таблицы Б.1

Но- мер ри- сун- ка	Но- мер пози- ции	Код	Наименование	Допустимая замена		Примечание
					ТЭН SA14 03238 ТТ-0444-2012 ф.Bleckmann	Действует до 11.03.2014
				908092001650	ТЭН WABBE6610 ТТ-0109-2009 ф."KAWAI"	Для рынка СНГ Действует до 21.05.2012
				908092001660	ТЭН YDL6610-F2 ТТ-0404-2011 ф.Yumi Development Limited	Действует до 11.03.2014
		908092001633	ТЭН SA14 03238 ТТ-0444-2012 ф.Bleckmann	908092001612	ТЭН RW84TF C076 ТТ-0479-2012 ф.IRCA	
				908092001649	ТЭН WABEN6610 ТТ-0498-2012 ф.Hangzhou Kawai Electric Co.Ltd.	
				908092001660	ТЭН YDL6610-F2 ТТ-0404-2011 ф.Yumi Development Limited	
	47	908092001310	Шланг сливной L=2,23 м ТТ-0032-2009 ф.Reflex	908092001314	ШЛАНГ СЛИВНОЙ TBX200 L=3000MM ТТ-0211-2009	Применяется при ремонте Действует до 11.03.2014
				908092001315	ШЛАНГ СЛИВНОЙ TBX200 L=4000MM ТТ-0211-2009	Применяется при ремонте Действует до 11.03.2014
				908092001308	Шланг сливной L=2,23 м ТТ-0327-2011 ф. "PanYu Plastic Factory", Китай	
				908092001309	Шланг сливной TBX-200 L=2,23м ТТ-0211-2009 ООО "Угличский завод полимеров" (Tuboflex)	
	48	908092002305	Зажим "YDNAC" 8010372 ТТ-0098-2009 ф.CIMA spa	908092002292	Зажим 5200372 ТТ-0047-2009 ф.Telform	
				908092002314	Зажим 8010372-1 ТТ-0024-2008 ф.Changyi Yongfu Spring Co.,Ltd	
		908092002303	Зажим "YDNAC" 8010388 ТТ-0098-2009 ф.CIMA spa	908092002293	Зажим 5200388 ТТ-0047-2009 ф.Telform	
				908092002315	Зажим 8010388-1 ТТ-0024-2008 ф.Changyi Yongfu Spring Co.,Ltd	
	50	908092002300	Зажим "YDNAC" 8010086 ТТ-0098-2009 ф.CIMA spa	908092002311	Зажим 8010086-1 ТТ-0024-2008 ф.Changyi Yongfu Spring Co.,Ltd	

Продолжение таблицы Б.1

Но- мер ри- сун- ка	Но- мер пози- ции	Код	Наименование	Допустимая замена		Примечание
5	02	991297000421	Винт PT 4x16 TC+Pz ART021289 TT-0094-2009 ф.TEVI	991297000460	Винт MS4.0x16 ART021289-2 TT-0094-2009 ф.ZPS Ltd Wieslaw Gawel	
				991297000507	Винт PP 4x16 SM ART021289-3 TT-0095-2009 ф.YONGHUA FASTENERS	Действует до 12.03.2014
				991297000493	Винт PP 4x16 SM ART021289-33 TT-0437-2011 ф.QIDONG HUITONG SCREW FACTORY	
				991297000439	Винт TW4.1x16KB-1 ART021289-1 TT-0094-2009 ф.MARCOPOL	
	14	991297000422	Винт BZ 4.8x9.5 TC+Pz ART021291 TT-0094-2009 ф.TEVI	991297000531	Винт BW4.8x9KB/1 ART021291-1 TT-0094-2009 ф.MARCOPOL	
				991297000509	Винт PP 4.8x10 ART021291-3 TT-0095-2009 ф.YONGHUA FASTENERS	Действует до 12.03.2014
				991297000495	Винт PP 4.8x10 ART021291-33 TT-0437-2011 ф.QIDONG HUITONG SCREW FACTORY	
				991297000440	Винт St4.8x9.5 ART021291-2 TT-0094-2009 ф.ZPS Ltd Wieslaw Gawel	

Лист регистрации изменений									
Изм.	Номера листов (страниц)				Всего листов (страниц) в докум.	№ докум.	Входящий № сопроводительного докум. и дата	Подп.	Дата
	измененных	замененных	новых	аннулированных					
					МКАУ.332351.95 КДС				Лист
Изм.	Лист	№ докум.	Подп.	Дата					40