

ЗАКРЫТОЕ АКЦИОНЕРНОЕ ОБЩЕСТВО "АТЛАНТ"

**МАШИНЫ СТИРАЛЬНЫЕ АВТОМАТИЧЕСКИЕ**

**СМА 70С148-ХХ**

КАТАЛОГ ДЕТАЛЕЙ И СБОРОЧНЫХ ЕДИНИЦ

**МКАУ.332352.017 КДС**

Содержание

|   |  |    |
|---|--|----|
| 1 | Порядок пользования каталогом .....                                | 3  |
| 2 | Иллюстрации и перечень сборочных единиц и деталей.....             | 4  |
| 3 | Алфавитный указатель .....   | 17 |
|   | Приложение А Схема электрическая принципиальная и соединений ..... | 21 |
|   | Приложение Б Допустимые замены деталей .....                       | 25 |

## 1 Порядок пользования каталогом

Каталог деталей и сборочных единиц МКАУ.332352.017 ҚДС (далее - каталог) предназначен для составления заявок на запасные части, технического обслуживания и ремонта машин стиральных автоматических СМА 60У128-ХХ, СМА 70С128-ХХ, СМА 70С148-ХХ (далее - машин).

Каталог составлен по состоянию конструкторской документации на 14.12.2018 .

В каталоге принята сквозная нумерация рисунков и таблиц.

На рисунках 1-5 указаны сборочные единицы и детали, составляющие изделие, в аксонометрической проекции. Фигурными скобками на рисунках обозначены позиции деталей или сборочных единиц, входящих в сборочную единицу, номер позиции которой вынесен за скобку. В таблицах 1-5 следующих за рисунками, указаны: номер рисунка, номер позиции, код, наименование детали, количество деталей в конкретной модели машины или в сборочной единице, если позиция сборочной единицы на рисунке вынесена за фигурную скобку; исполнения машины (при наличии), примечание. Исполнения не указываются, если сборочные единицы, детали или прочие изделия применяются во всех исполнениях машины.

В алфавитном порядке в таблице 6 перечислены сборочные единицы, детали и стандартные изделия, указанные в таблицах 1-5.

В приложении А на рисунках А.1-А.3 приведены схемы электрические.

В приложении Б в таблице Б.1 указаны допустимые замены деталей, сборочных единиц, стандартных и покупных изделий.

Примечание – На запасные части поставляются детали обозначенные знаком «+».

2 Иллюстрации и перечень сборочных единиц и деталей

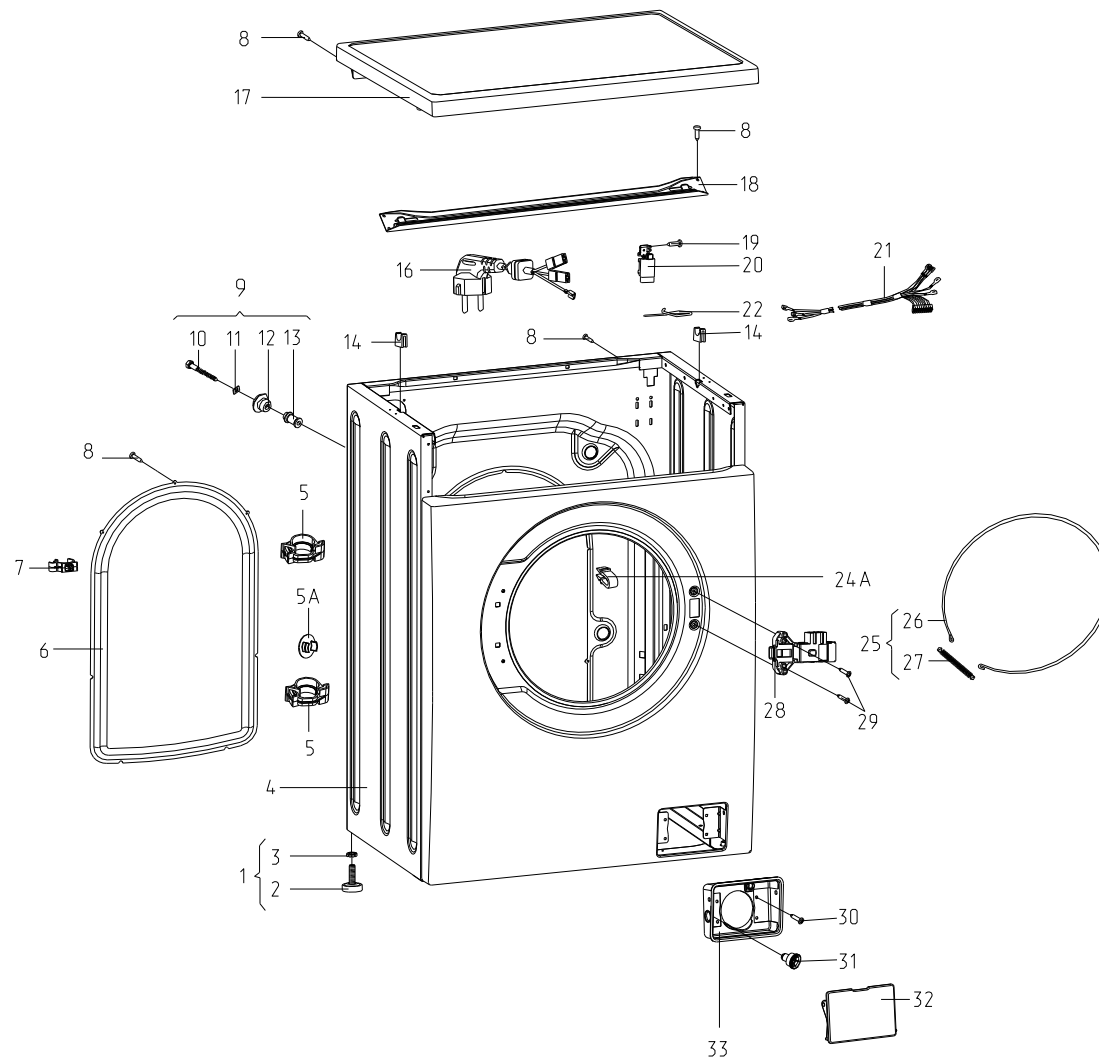


Рисунок 1 - Корпус

Таблица 1 - Перечень сборочных единиц и деталей

| Но-<br>мер<br>ри-<br>сун-<br>ка | Но-<br>мер<br>пози-<br>ции | Код          | Наименование  | Коли-<br>чес-<br>тво | Испол-<br>нение | Примечание  | З/ч |
|---------------------------------|----------------------------|--------------|---|----------------------|-----------------|---|-----|
| 1                               |                            | 341777100800 | ВТУЛКА  | 2                    |                 | Применяются для<br>ремонта совместно с<br>вилкой<br>опрессованной<br>903555001519<br>Действует до<br>16.11.2017 | +   |
|                                 | 01                         | 730155500100 | НОЖКА   | 4                    |                 |   |     |
|                                 | 02                         | 730131900200 | ОПОРА   | 4                    |                 |   | +   |
|                                 | 03                         | 991283835028 | ГАЙКА М10-6Н.04.0112<br>ГОСТ 5927-70                          | 4                    |                 | См. доп. замены   | +   |
|                                 | 03                         | 991283835043 | ГАЙКА М10-6Н.04.019<br>ГОСТ 5916-70                           | 4                    |                 | См. доп. замены<br>Действует до<br>09.10.2018   | +   |
|                                 | 04                         | 730144402201 | КОРПУС  | 1                    |                 | Действует до<br>13.01.2015  | +   |
|                                 | 04                         | 730144402203 | КОРПУС  | 1                    |                 | С 09.10.18 корпус<br>применяется с<br>держателем<br>775857700300  | +   |
|                                 | 05                         | 775857700100 | ДЕРЖАТЕЛЬ   | 2                    |                 | Действует до<br>09.10.2018  | +   |
|                                 | 05                         | 775857700300 | ДЕРЖАТЕЛЬ   | 2                    |                 |   |     |
|                                 | 05A                        | 771162100100 | ЗАГЛУШКА  | 4                    |                 | Применяется при<br>эксплуатации<br>машины вместо<br>поз.9   | +   |
|                                 | 06                         | 773564100400 | ПАНЕЛЬ ЗАДНЯЯ   | 1                    |                 |   | +   |
|                                 | 07                         | 775858401400 | ДЕРЖАТЕЛЬ   | 1                    |                 |   | +   |
|                                 | 08                         | 991297000422 | ВИНТ ВZ 4.8X9.5 TC+PZ<br>ART021291 ТТ-0094-2009<br>Ф.ТЕVI     | 15                   |                 | См. доп. замены   | +   |
|                                 | 09                         | 730161100200 | ВИНТ БЛОКИРОВОЧНЫЙ  | 4                    |                 | Применяется при<br>транспортировке<br>машины.<br>См. доп. замены  | +   |
|                                 | 10                         | 991297000456 | ВИНТ В 6.3X100 TE C/B<br>ART021294 ТТ-0094-2009<br>Ф.ТЕVI     | 1                    |                 | См. доп. замены   | +   |
|                                 | 11                         | 071114100100 | ШАЙБА   | 1                    |                 |   | +   |
|                                 | 12                         | 771215100100 | ВТУЛКА  | 1                    |                 |   | +   |
|                                 | 13                         | 771334100200 | ВТУЛКА  | 1                    |                 |   | +   |
|                                 | 14                         | 775318200200 | ОПОРА   | 2                    |                 |   | +   |
|                                 | 16                         | 768563100700 | ШНУР СЕТЕВОЙ  | 1                    | 10              |   | +   |
|                                 | 16                         | 768563100701 | ШНУР СЕТЕВОЙ  | 1                    | 00              | См. доп. замены   | +   |
|                                 | 17                         | 730515600502 | КРЫШКА  | 1                    |                 |   | +   |
|                                 | 18                         | 774532200700 | КРОНШТЕЙН   | 1                    |                 |   | +   |
|                                 | 19                         | 991297000419 | ВИНТ ВZ 4.2X10 TC+PZ Z 18<br>ART021509 ТТ-0094-2009<br>Ф.ТЕVI | 2                    |                 | См. доп. замены   | +   |

## Продолжение таблицы 1

| Но-<br>мер<br>ри-<br>сун-<br>ка | Но-<br>мер<br>пози-<br>ции | Код          | Наименование   | Коли-<br>чес-<br>тво | Испол-<br>нение | Примечание                                    | Э/ч |
|---------------------------------|----------------------------|--------------|--|----------------------|-----------------|---|-----|
|                                 | 20                         | 908092001040 | ФИЛЬТР РАДИОПОМЕХ LCR<br>095.21204.00 ТТ-0202-2009<br>Ф.LCR ELECTRONICS<br>(KUNSHAN) CO. LTD | 1                    |                 |   | +   |
|                                 | 21                         | 768562404600 | ЖГУТ   | 1                    | 10              |   | +   |
|                                 | 21                         | 768562404602 | ЖГУТ   | 1                    | 00              |   | +   |
|                                 | 22                         | 902224910109 | СТЯЖКА ПОЛИАМИДНАЯ 4-<br>160967-2 ТТ-0143-2009 Ф.AMP   | 6                    |                 | См. доп. замены                               | +   |
|                                 | 24                         | 774535600100 | КОРОБ  | 1                    |                 | Действует до<br>29.10.2018                    | +   |
|                                 | 24А                        | 775858401500 | ЗАЖИМ  | 1                    |                 |   | +   |
|                                 | 25                         | 730153100200 | СТЯЖКА-ХОМУТ   | 1                    |                 |   | +   |
|                                 | 26                         | 775372500200 | ХОМУТ  | 1                    |                 |   | +   |
|                                 | 27                         | 775355200300 | ПРУЖИНА  | 1                    |                 |   | +   |
|                                 | 28                         | 908092001902 | ЭЛЕКТРОЗАМОК<br>БЛОКИРОВКИ ДВЕРЦЫ ZV-<br>446 Т2 ТТ-0104-2009<br>Ф.METALFLEX                  | 1                    |                 | См. доп. замены<br>Действует до<br>01.12.2017 | +   |
|                                 | 28                         | 908092001903 | ЭЛЕКТРОЗАМОК<br>БЛОКИРОВКИ ДВЕРЦЫ ZV-<br>449 Т2-01 ТТ-0443-2012<br>Ф.METALFLEX               | 1                    |                 |   | +   |
|                                 | 29                         | 991297000406 | ВИНТ EJ 4.5X12 TMT C/B+PH2<br>ART021292 ТТ-0094-2009<br>Ф.TEVI                               | 2                    |                 | См. доп. замены                               | +   |
|                                 | 30                         | 991297000420 | ВИНТ PT 4X10 TC+PZ<br>ART021290 ТТ-0094-2009<br>Ф.TEVI                                       | 4                    |                 |   | +   |
|                                 | 31                         | 775245900100 | ПРОБКА   | 1                    |                 |   | +   |
|                                 | 32                         | 773522101800 | КРЫШКА ФИЛЬТРА   | 1                    |                 |   | +   |
|                                 | 33                         | 773127300100 | КОРОБ ФИЛЬТРА  | 1                    |                 |   | +   |

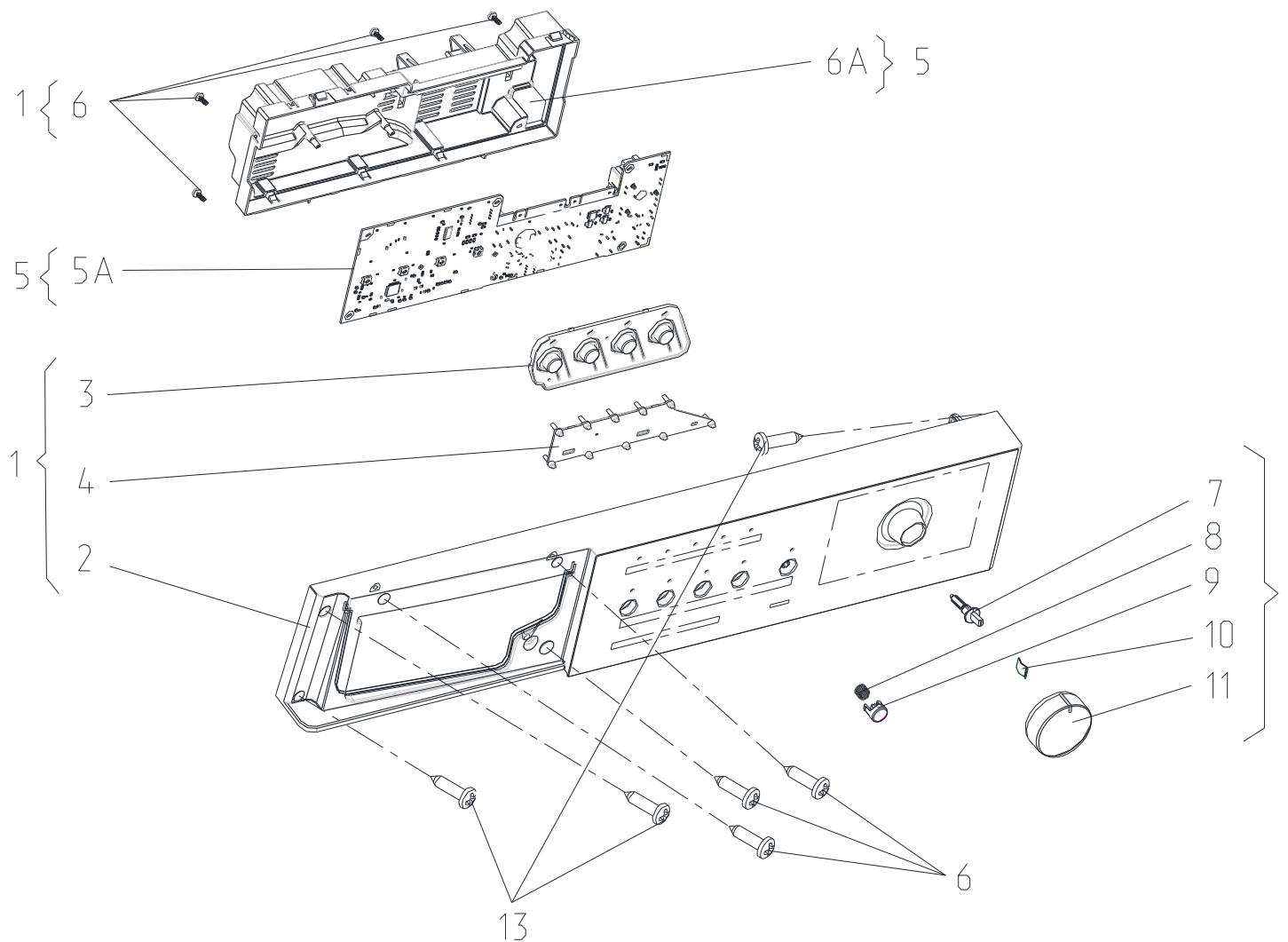


Рисунок 2 - Панель управления

Таблица 2 - Перечень сборочных единиц и деталей

| Но-<br>мер<br>ри-<br>сун-<br>ка | Но-<br>мер<br>пози-<br>ции | Код          | Наименование   | Коли-<br>чес-<br>тво | Примечание      | З/Л |
|---------------------------------|----------------------------|--------------|--|----------------------|-----------------|-----|
| 2                               | 01                         | 730141203506 | ПАНЕЛЬ УПРАВЛЕНИЯ                                      | 1                    |                 |     |
|                                 | 02                         | 773522406706 | ПАНЕЛЬ УПРАВЛЕНИЯ                                      | 1                    | См. доп. замены | +   |
|                                 | 03                         | 773114201300 | КЛАВИШИ  | 1                    |                 | +   |
|                                 | 04                         | 775575400300 | СВЕТОВОД   | 1                    |                 | +   |
|                                 | 05                         | 730125101603 | МОДУЛЬ ЭЛЕКТРОННЫЙ                                     | 1                    |                 |     |
|                                 | 05A                        | 908092001586 | БЛОК ЭЛЕКТРОННЫЙ АС002-01<br>ТТ-0200-2010 Ф.ROBERTSHAW | 1                    |                 | +   |
|                                 | 06                         | 991297000420 | ВИНТ РТ 4X10 ТС+PZ ART021290<br>ТТ-0094-2009 Ф.TEVI    | 8                    | См. доп. замены | +   |
|                                 | 06A                        | 773114201200 | КОРПУС   | 1                    |                 | +   |
|                                 | 07                         | 771511100400 | ОСЬ  | 1                    |                 | +   |
|                                 | 08                         | 775351200700 | ПРУЖИНА  | 1                    |                 | +   |
|                                 | 09                         | 771239201201 | КНОПКА   | 1                    |                 | +   |
|                                 | 10                         | 775366200100 | ПРУЖИНА  | 1                    |                 | +   |
|                                 | 11                         | 771239201300 | РУЧКА  | 1                    |                 | +   |
|                                 | 13                         | 991297000530 | ВИНТ SF 4X10 ТС+PZ ART021288<br>ТТ-0094-2009 Ф.TEVI    | 3                    | См. доп. замены | +   |



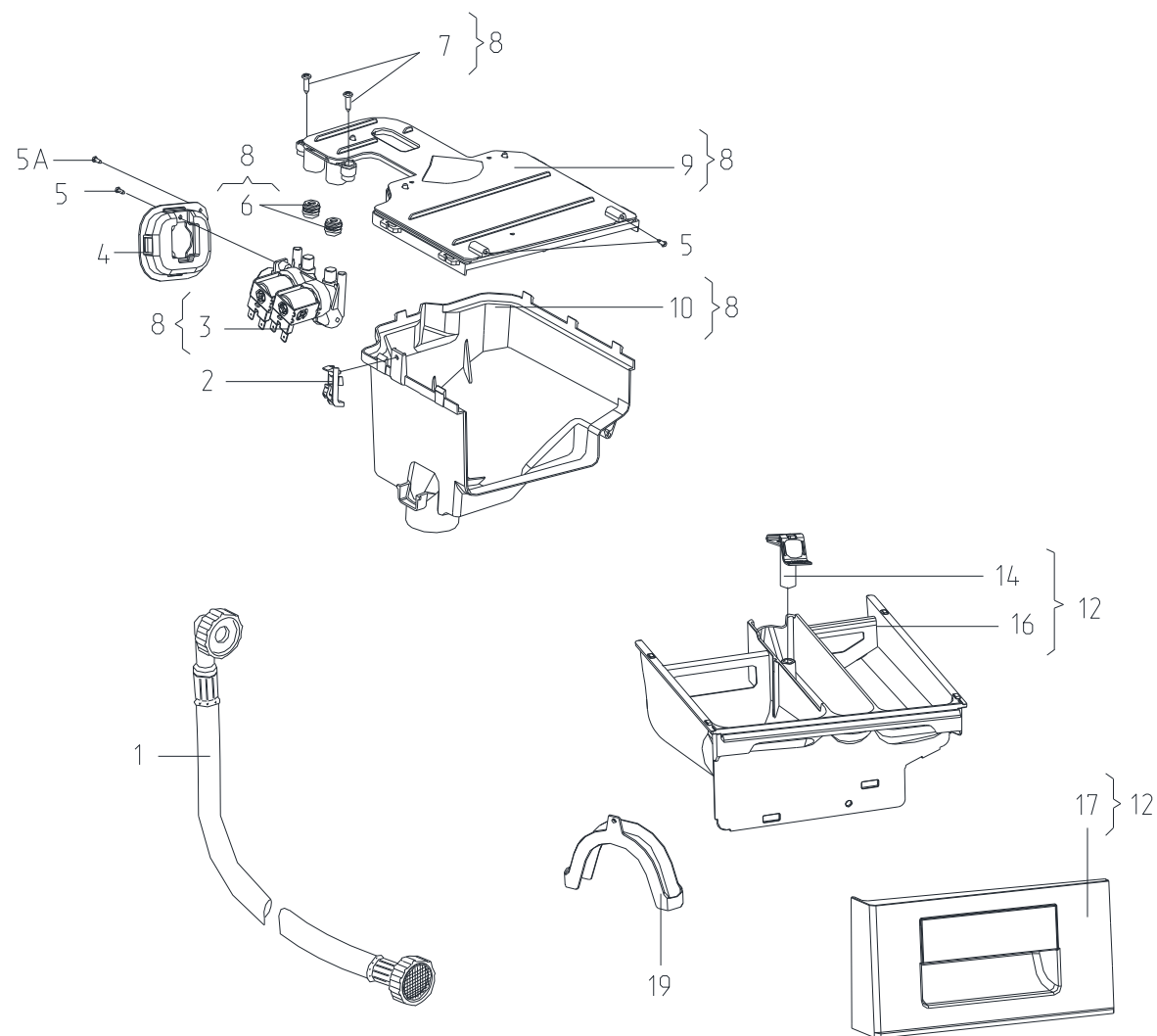


Рисунок 3 - Система налива воды

Таблица 3 - Перечень сборочных единиц и деталей

| Но-<br>мер<br>ри-<br>сун-<br>ка | Но-<br>мер<br>пози-<br>ции | Код          | Наименование  | Коли-<br>чес-<br>тво | Примечание   | З/Л |
|---------------------------------|----------------------------|--------------|---|----------------------|--|-----|
| 3                               | 01                         | 908092001300 | ШЛАНГ НАЛИВНОЙ RE-FLEX 2000<br>6R 105 L=1,55 М ТТ-0029-2009<br>Ф.REFLEX | 1                    | См. доп. замены  | +   |
|                                 | 01                         | 908092001301 | ШЛАНГ НАЛИВНОЙ SL EPP-WS<br>L=1,5 М ТТ-0051-2009 Ф.REFLEX               | 1                    | См. доп. замены<br>Действует до<br>20.11.2017  | +   |
|                                 | 02                         | 773311500100 | КРОНШТЕЙН   | 1                    |  | +   |
|                                 | 03                         | 908092000950 | ЭЛЕКТРОКЛАПАН EDL 90/88-М<br>ТТ-0039-2009 Ф.Т&P-S.P.A.                  | 1                    | Применяется<br>комплектно с<br>штулкой<br>уплотнительной<br>16405190.<br>См. доп. замены | +   |
|                                 | 04                         | 773122800400 | КОРПУС  | 1                    |  | +   |
|                                 | 05                         | 301113000700 | ВИНТ  | 1                    | См. доп. замены  | +   |
|                                 | 05                         | 991297000420 | ВИНТ РТ 4X10 ТС+PZ ART021290<br>ТТ-0094-2009 Ф.TEVI                     | 1                    | См. доп. замены<br>Действует до<br>09.10.2018  | +   |
|                                 | 05A                        | 991297000530 | ВИНТ SF 4X10 ТС+PZ ART021288<br>ТТ-0094-2009 Ф.TEVI                     | 1                    | См. доп. замены  | +   |
|                                 | 06                         | 908092002740 | ВТУЛКА УПЛОТНИТЕЛЬНАЯ<br>16405190 ТТ-0039-2009 Ф.Т&P-S.P.A.             | 2                    | Применяется с<br>электроклапано<br>м EDL 90/88-М.<br>См. доп. замены                     | +   |
|                                 | 07                         | 991297000421 | ВИНТ РТ 4X16 ТС+PZ ART021289<br>ТТ-0094-2009 Ф.TEVI                     | 2                    | См. доп. замены  | +   |
|                                 | 08                         | 730112602700 | ДИСПЕНСЕР   | 1                    |  |     |
|                                 | 09                         | 730125100900 | КРЫШКА  | 1                    | Улучшена<br>конструкция.<br>Применяется<br>совместно с поз.<br>14А и 16                  | +   |
|                                 | 10                         | 773521400700 | ОСНОВАНИЕ   | 1                    |  | +   |
|                                 | 11                         | 774163100100 | ПЕРЕГОРОДКА   | 1                    | Действует до<br>30.07.2015   | +   |
|                                 | 12                         | 730112200600 | ЛОТОК   | 1                    |  |     |
|                                 | 13                         | 774516900100 | ШТОРКА  | 1                    | Действует до<br>14.07.2015   | +   |
|                                 | 14                         | 775751500400 | КОЛПАЧОК  | 1                    |  | +   |
|                                 | 16                         | 773521400500 | КОНТЕЙНЕР   | 1                    |  | +   |
|                                 | 17                         | 775378401000 | РУЧКА ДИСПЕНСЕРА  | 1                    | Товарный знак<br>"ATLANT".<br>См. доп. замены  | +   |
| 19                              | 774147800200               | КРОНШТЕЙН    | 1   |                      | +  |     |

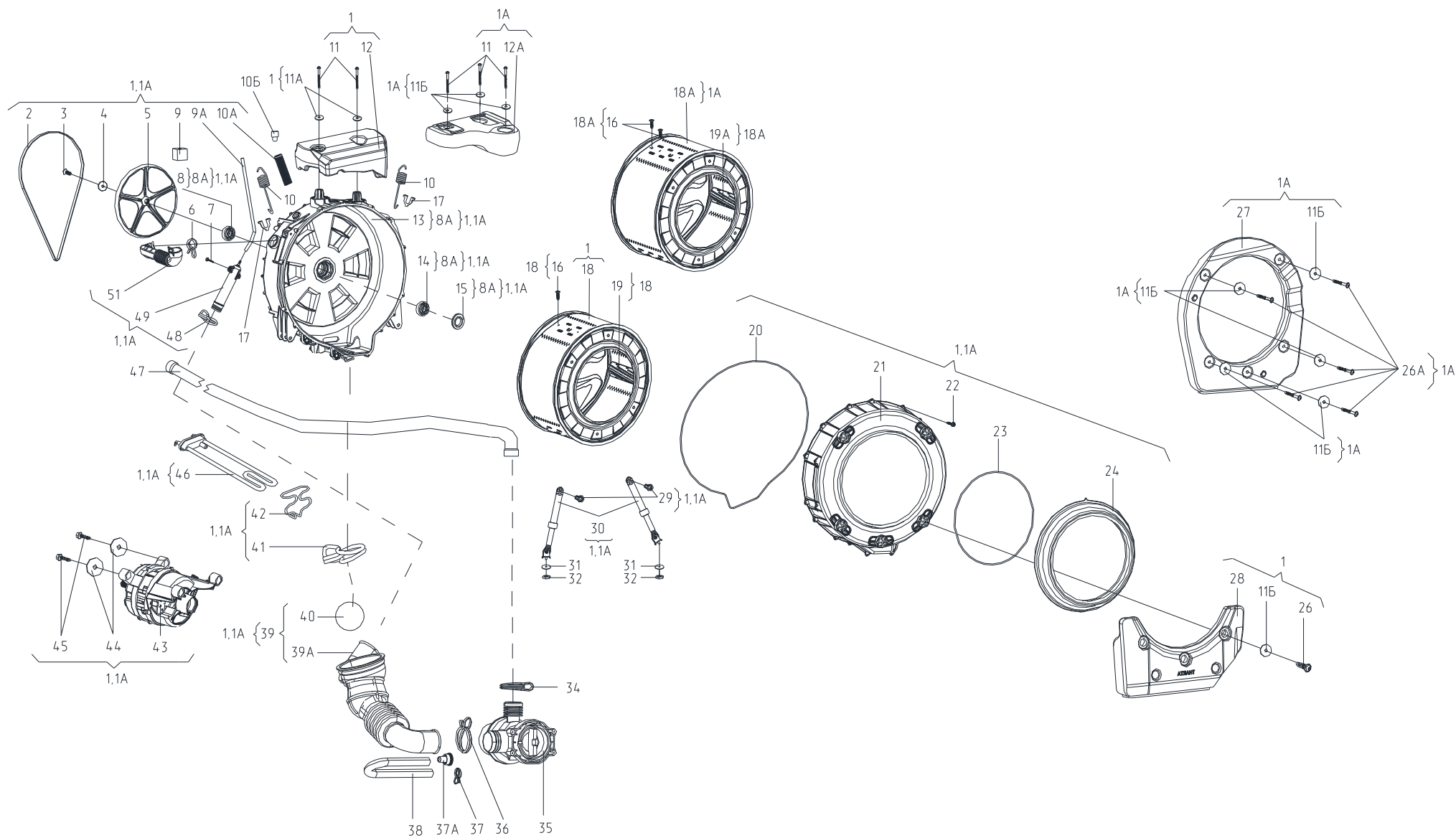


Рисунок 4 - Колебательная система

Таблица 4 - Перечень сборочных единиц и деталей

| Но-<br>мер<br>ри-<br>сун-<br>ка | Но-<br>мер<br>пози-<br>ции | Код   | Наименование  | Коли-<br>чес-<br>тво       | Примечание   | З/ч |
|---------------------------------|----------------------------|---|---|----------------------------|--|-----|
| 4                               | 01А                        | 730112607600  | БАК 53/1400   | 1                          |  |     |
|                                 | 02                         | 908092003020  | РЕМЕНЬ 5ЕРJ1166 ТТ-0033-2009<br>Ф.ОРТІВЕLT  | 1                          | См. доп. замены  | +   |
|                                 | 03                         | 991297000403  | ВИНТ М8Х20 TS X 40 ART021295<br>ТТ-0094-2009 Ф.ТЕVІ   | 1                          |  | +   |
|                                 | 04                         | 775849100700  | ШАЙБА   | 1                          |  | +   |
|                                 | 05                         | 771239400600  | ШКИВ  | 1                          |  | +   |
|                                 | 06                         | 908092002330  | ЗАЖИМ PRO/0196 ТТ-0098-2009<br>Ф.СІМА SPA   | 1                          | См. доп. замены  | +   |
|                                 | 07                         | 991297000417  | ВИНТ В 3.9Х19 TE C/B ART021285<br>ТТ-0094-2009 Ф.ТЕVІ   | 1                          |  | +   |
|                                 | 08                         | 908092004002  | ПОДШИПНИК 6205-2Z/C3<br>ТТ-0040-2009 Ф.SKf  | 1                          | Входит в состав бака<br>8А.<br>См. доп. замены   |     |
|                                 | 08А                        | 730112605100  | БАК   | 1                          | Детали поз. 8,13,14,15<br>в сборе  | +   |
|                                 | 09                         | 771314100100  | ВТУЛКА  | 2                          | См. доп. замены  | +   |
|                                 | 09А                        | 772318100704  | ТРУБКА  | 1                          |  | +   |
|                                 | 10                         | 775355300503  | ПРУЖИНА   | 2                          |  | +   |
|                                 | 10А                        | 772318100900  | ТРУБКА  | 1                          | См. доп. замены  | +   |
|                                 | 10Б                        | 772318101190  | ЗАГЛУШКА  | 1                          | Применяется при<br>ремонте с заменой<br>крышки бака старой<br>конструкции (без<br>пароотвода) на<br>крышку бака новой<br>конструкции | +   |
|                                 | 11                         | 991297000412  | ВИНТ РТ 10Х75 ТМТ С/Ф TORX 40<br>ART021280 ТТ-0094-2009 Ф.ТЕVІ                                      | 3                          | См. доп. замены  | +   |
|                                 | 11Б                        | 775849100600  | ШАЙБА   | 8                          |  | +   |
|                                 | 12А                        | 774163500701  | ПРОТИВОВЕС  | 1                          |  | +   |
|                                 | 13                         | 730126101602  | КРЫШКА БАКА   | 1                          | Входит в состав бака<br>8А   |     |
|                                 | 14                         | 908092004003  | ПОДШИПНИК 6206-2Z/C3<br>ТТ-0040-2009 Ф.SKf  | 1                          | Входит в состав бака<br>8А.<br>См. доп. замены   | +   |
|                                 | 15                         | 908092003103  | МАНЖЕТА УПЛОТНИТЕЛЬНАЯ<br>BAESLX7 35-62-8.5/10.5<br>ТТ-0079-2009 Ф.FREUDENBERG<br>SIMRIT GMBH&CO KG | 1                          |  |     |
|                                 | 16                         | 991297000535  | ВИНТ М8Х27 TSX40 ART021283<br>ТТ-0094-2009 Ф.ТЕVІ   | 6                          | См. доп. замены  | +   |
|                                 | 18А                        | 730414602500  | БАРАБАН   | 1                          |  | +   |
| 19А                             | 773522407000               | ГРЕБЕНЬ   | 3   |                            | +  |     |
| 20                              | 774672500400               | УПЛОТНИТЕЛЬ   | 1   |                            | +  |     |
| 21                              | 772422700500               | КРЫШКА БАКА   | 1   | Действует до<br>20.11.2017 | +  |     |
| 21                              | 772422700502               | КРЫШКА БАКА   | 1   |                            |  |     |
| 22                              | 991284832132               | ВИНТ HF 6Х27 ART121284-33<br>ТТ-0437-2011 Ф.QIDONG HUITONG<br>SCREW FACTORY | 16  | Действует до<br>21.11.2017 | +  |     |

Продолжение таблицы 4

| Но-<br>мер<br>ри-<br>сун-<br>ка | Но-<br>мер<br>пози-<br>ции | Код          | Наименование   | Коли-<br>чес-<br>тво | Примечание                                    | 3/4 |
|---------------------------------|----------------------------|--------------|--|----------------------|---|-----|
|                                 | 22                         | 991297000522 | ВИНТ HILO 6X27 TE C/B ART121284-3<br>ТТ-0095-2009 Ф.YONGHUA<br>FASTENERS   | 16                   | См. доп. замены<br>Действует до<br>13.01.2015 | +   |
|                                 | 22                         | 991297000548 | ВИНТ DJ6.0X27 ART121284-2<br>ТТ-0094-2009 Ф.ZPS LTD WIESLAW<br>GAWEL       | 16                   | См. доп. замены                               | +   |
|                                 | 23                         | 775351200200 | ПРУЖИНА  | 1                    |   | +   |
|                                 | 24                         | 775251100401 | УПЛОТНИТЕЛЬ ДВЕРЦЫ   | 1                    |   | +   |
|                                 | 26А                        |              | ВИНТ РТ 10X56 TORX40 ART021281-<br>33(В) Ф.QIDONG HUITONG SCREW<br>FACTORY | 5                    |   | +   |
|                                 | 26А                        | 991297000450 | ВИНТ MS10X54 ART021281-2<br>ТТ-0094-2009 Ф.ZPS LTD WIESLAW<br>GAWEL        | 5                    | См. доп. замены<br>Действует до<br>21.11.2017 | +   |
|                                 | 27                         | 730433600101 | ПРОТИВОВЕС   | 1                    |   | +   |
|                                 | 29                         | 775835400100 | ШТИФТ АМОТИЗАТОРА  | 2                    |   | +   |
|                                 | 30                         | 908092002860 | АМОТИЗАТОР RD18 120N<br>(С КРОНШТЕЙНОМ) ТТ-0030-2009<br>Ф.SUSPA            | 2                    | См. доп. замены                               | +   |
|                                 | 31                         | 071114100100 | ШАЙБА  | 2                    |   | +   |
|                                 | 32                         | 991297000002 | ГАЙКА M6 UNI 5588 ARTCO0540<br>ТТ-0094-2009 Ф.TEVI                         | 2                    | См. доп. замены                               | +   |
|                                 | 34                         | 908092002302 | ЗАЖИМ "YDNAC" 8010350<br>ТТ-0098-2009 Ф.CIMA SPA                           | 1                    |   | +   |
|                                 | 35                         | 908092000902 | ЭЛЕКТРОНАСОС EP1A5BF205<br>ТТ-0085-2009 Ф.ARYLUX                           | 1                    | См. доп. замены<br>Действует до<br>01.12.2017 | +   |
|                                 | 35                         | 908092000906 | ЭЛЕКТРОНАСОС DP25-2001<br>ТТ-0497-2012 Ф.TONLON MOTOR                      | 1                    | См. доп. замены                               | +   |
|                                 | 36                         | 908092002303 | ЗАЖИМ "YDNAC" 8010388<br>ТТ-0098-2009 Ф.CIMA SPA                           | 1                    |   | +   |
|                                 | 37                         | 908092002301 | ЗАЖИМ "YDNAC" 8010148<br>ТТ-0098-2009 Ф.CIMA SPA                           | 1                    |   | +   |
|                                 | 37А                        | 775245900100 | ПРОБКА   | 1                    | Применяется с поз. 38                         | +   |
|                                 | 38                         | 772318100600 | ТРУБКА   | 1                    | См. доп. замены.<br>Применяется с поз.<br>37А | +   |
|                                 | 39                         | 730266100700 | МУФТА СЛИВА  | 1                    |   | +   |
|                                 | 39А                        | 775252200800 | МУФТА СЛИВА  | 1                    |   | +   |
|                                 | 40                         | 908092001222 | ШАР 551G1157 ТТ-0043-2009<br>Ф.OLDRATI                                     | 1                    | См. доп. замены                               | +   |
|                                 | 41                         | 908092002307 | ЗАЖИМ "UNIFIL" BEA 079<br>ТТ-0098-2009 Ф.CIMA SPA                          | 1                    |   | +   |
|                                 | 42                         | 775365500300 | ДЕРЖАТЕЛЬ  | 1                    | Действует до<br>13.01.2015                    | +   |
|                                 | 42                         | 775365500600 | ДЕРЖАТЕЛЬ  | 1                    |   | +   |
|                                 | 43                         | 090167600030 | ЭЛЕКТРОДВИГАТЕЛЬ 1BA6760-2-<br>0030 ТУ ВУ100010198.075-2011                | 1                    | См. доп. замены                               | +   |
|                                 | 43                         | 908092000841 | ЭЛЕКТРОДВИГАТЕЛЬ CA32-006<br>ТТ-0019-2009 Ф.IDEAMOTORE                     | 1                    | См. доп. замены<br>Действует до<br>21.11.2017 | +   |
|                                 | 44                         | 775849100900 | ШАЙБА  | 2                    |   | +   |

Продолжение таблицы 4

| Но-<br>мер<br>ри-<br>сун-<br>ка | Но-<br>мер<br>пози-<br>ции | Код          | Наименование   | Коли-<br>чес-<br>тво | Примечание                                    | З/ч |
|---------------------------------|----------------------------|--------------|--|----------------------|---|-----|
|                                 | 45                         | 991297000425 | ВИНТ РТ 8Х20 ТЕ С/В ART021382<br>ТТ-0094-2009 Ф.ТЕVI | 2                    | См. доп. замены                               | +   |
|                                 | 46                         | 908092001633 | ТЭН SA14 03238 ТТ-0444-2012<br>Ф.BLECKMANN           | 1                    |   | +   |
|                                 | 47                         | 908092001310 | ШЛАНГ СЛИВНОЙ L=2,23 М<br>ТТ-0032-2009 Ф.REFLEX      | 1                    |   | +   |
|                                 | 48                         | 908092002303 | ЗАЖИМ "YDNAC" 8010388<br>ТТ-0098-2009 Ф.СІМА SPA     | 1                    | См. доп. замены                               | +   |
|                                 | 49                         | 771615200100 | БАЛЛОН   | 1                    |   | +   |
|                                 | 50                         | 908092002300 | ЗАЖИМ "YDNAC" 8010086<br>ТТ-0098-2009 Ф.СІМА SPA     | 1                    | См. доп. замены<br>Действует до<br>21.11.2017 | +   |
|                                 | 51                         | 775252400200 | ПАТРУБОК   | 1                    |   | +   |

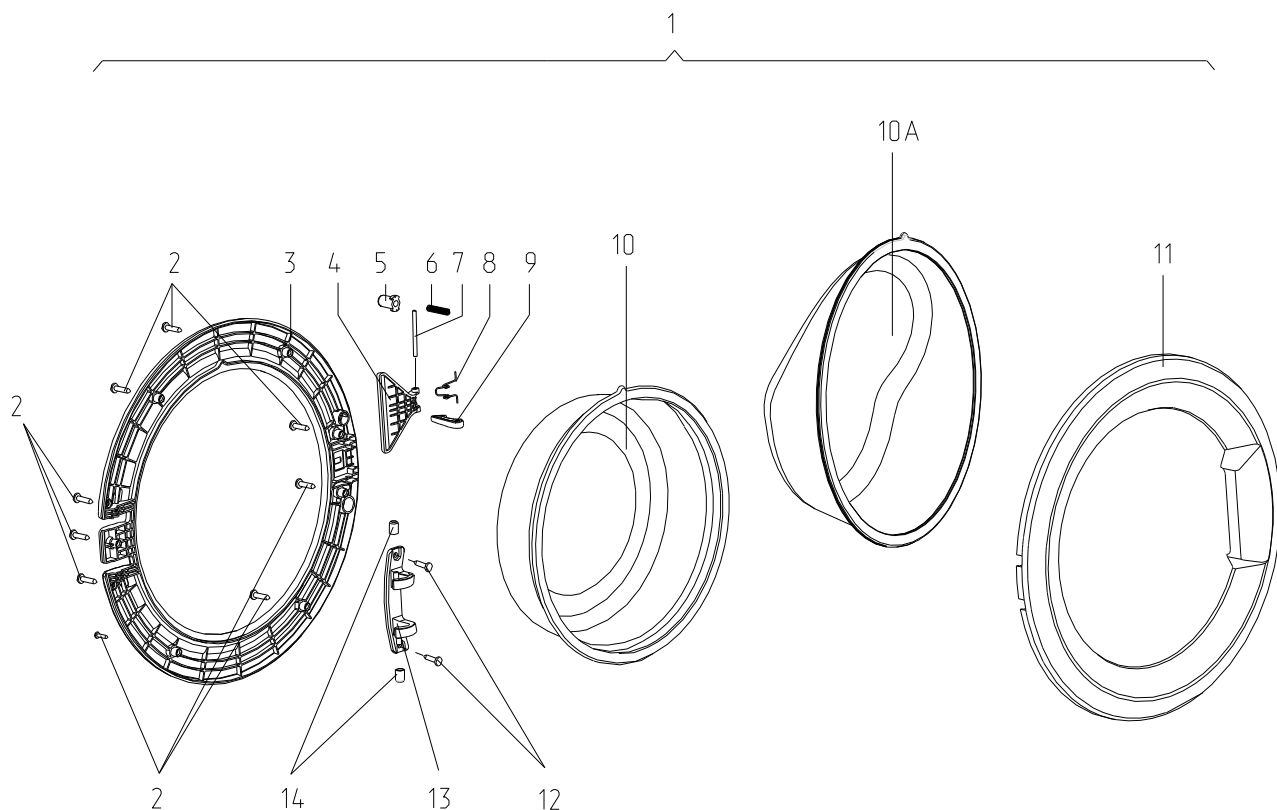


Рисунок 5 - Дверца

Таблица 5 - Перечень сборочных единиц и деталей

| Но-<br>мер<br>ри-<br>сун-<br>ка | Но-<br>мер<br>пози-<br>ции | Код          | Наименование   | Коли-<br>чес-<br>тво | Примечание      | З/ч |
|---------------------------------|----------------------------|--------------|--|----------------------|-----------------|-----|
| 5                               | 01                         | 730534300902 | ДВЕРЦА   | 1                    |                 |     |
|                                 | 02                         | 991297000421 | ВИНТ РТ 4Х16 ТС+PZ ART021289<br>ТТ-0094-2009 Ф.ТЕVI    | 9                    | См. доп. замены | +   |
|                                 | 03                         | 771165800400 | ОСНОВАНИЕ  | 1                    |                 | +   |
|                                 | 04                         | 775333100100 | НАКЛАДКА   | 1                    |                 | +   |
|                                 | 05                         | 771332300100 | ЗАГЛУШКА   | 1                    |                 | +   |
|                                 | 06                         | 775351200300 | ПРУЖИНА  | 1                    |                 | +   |
|                                 | 07                         | 771511100300 | ОСЬ  | 1                    |                 | +   |
|                                 | 08                         | 775357400200 | ПРУЖИНА  | 1                    |                 | +   |
|                                 | 09                         | 774327100200 | КРЮЧОК   | 1                    |                 | +   |
|                                 | 10A                        | 771232200600 | СТЕКЛО   | 1                    | См. доп. замены | +   |
|                                 | 11                         | 771114100500 | ОБРАМЛЕНИЕ   | 1                    |                 | +   |
|                                 | 12                         | 991297000422 | ВИНТ ВZ 4.8Х9.5 ТС+PZ ART021291<br>ТТ-0094-2009 Ф.ТЕVI | 2                    | См. доп. замены | +   |
|                                 | 13                         | 773318100200 | КРОНШТЕЙН  | 1                    |                 | +   |
|                                 | 14                         | 771332100100 | ВТУЛКА   | 2                    |                 | +   |



Рисунок 6 - Комплект монтажных частей (под столешницу)

Таблица 6 - Перечень сборочных единиц и деталей

| Но-<br>мер<br>ри-<br>сун-<br>ка | Но-<br>мер<br>пози-<br>ции | Код          | Наименование   | Коли-<br>чес-<br>тво | Примечание                          | Э/ч |
|---------------------------------|----------------------------|--------------|--|----------------------|-------------------------------------|-----|
| 6                               | 01                         | 773561604700 | КРЫШКА   | 1                    | по заказу ОС БТ                     | +   |
|                                 | 02                         | 991297000422 | ВИНТ ВЗ 4.8X9.5 ТС+PZ ART021291<br>ТТ-0094-2009 Ф.ТЕVI | 2                    | по заказу ОС БТ.<br>См. доп. замены | +   |



## 3 Алфавитный указатель

Перечень сборочных единиц и деталей, расположенных в алфавитном порядке, указан в таблице 7.

Таблица 7

| Код          | Наименование   | Номер<br>рисунка | Номер<br>позиции | З/ч |
|--------------|--|------------------|------------------|-----|
| 908092002860 | АМОТИЗАТОР RD18 120N (С КРОНШТЕЙНОМ)<br>ТТ-0030-2009 Ф.SUSPA             | 4                | 30               | +   |
| 730112605100 | БАК  | 4                | 08А              | +   |
| 730112607600 | БАК 53/1400  | 4                | 01А              |     |
| 771615200100 | БАЛЛОН   | 4                | 49               | +   |
| 730414602500 | БАРАБАН  | 4                | 18А              | +   |
| 908092001586 | БЛОК ЭЛЕКТРОННЫЙ АС002-01 ТТ-0200-2010<br>Ф.ROBERTSHAW                   | 2                | 05А              | +   |
| 301113000700 | ВИНТ   | 3                | 05               | +   |
| 991297000417 | ВИНТ В 3.9X19 ТЕ С/В ART021285 ТТ-0094-2009 Ф.TEVI                       | 4                | 07               | +   |
| 991297000456 | ВИНТ В 6.3X100 ТЕ С/В ART021294 ТТ-0094-2009 Ф.TEVI                      | 1                | 10               | +   |
| 991297000419 | ВИНТ ВZ 4.2X10 TC+PZ Z 18 ART021509 ТТ-0094-2009<br>Ф.TEVI               | 1                | 19               | +   |
| 991297000422 | ВИНТ ВZ 4.8X9.5 TC+PZ ART021291 ТТ-0094-2009 Ф.TEVI                      | 1                | 08               | +   |
| 991297000422 | ВИНТ ВZ 4.8X9.5 TC+PZ ART021291 ТТ-0094-2009 Ф.TEVI                      | 5                | 12               | +   |
| 991297000422 | ВИНТ ВZ 4.8X9.5 TC+PZ ART021291 ТТ-0094-2009 Ф.TEVI                      | 6                | 02               | +   |
| 991297000548 | ВИНТ DJ6.0X27 ART121284-2 ТТ-0094-2009 Ф.ZPS LTD<br>WIESLAW GAWEL        | 4                | 22               | +   |
| 991297000406 | ВИНТ EJ 4.5X12 TMT С/В+PH2 ART021292 ТТ-0094-2009<br>Ф.TEVI              | 1                | 29               | +   |
| 991284832132 | ВИНТ HF 6X27 ART121284-33 ТТ-0437-2011 Ф.QIDONG<br>HUITONG SCREW FACTORY | 4                | 22               | +   |
| 991297000522 | ВИНТ HILO 6X27 ТЕ С/В ART121284-3 ТТ-0095-2009<br>Ф.YONGHUA FASTENERS    | 4                | 22               | +   |
| 991297000403 | ВИНТ M8X20 TS X 40 ART021295 ТТ-0094-2009 Ф.TEVI                         | 4                | 03               | +   |
| 991297000535 | ВИНТ M8X27 TSX40 ART021283 ТТ-0094-2009 Ф.TEVI                           | 4                | 16               | +   |
| 991297000450 | ВИНТ MS10X54 ART021281-2 ТТ-0094-2009 Ф.ZPS LTD<br>WIESLAW GAWEL         | 4                | 26А              | +   |
| -            | ВИНТ PT 10X56 TORX40 ART021281-33(В) Ф.QIDONG<br>HUITONG SCREW FACTORY   | 4                | 26А              | +   |
| 991297000412 | ВИНТ PT 10X75 TMT С/Ф TORX 40 ART021280 ТТ-0094-2009<br>Ф.TEVI           | 4                | 11               | +   |
| 991297000420 | ВИНТ PT 4X10 TC+PZ ART021290 ТТ-0094-2009 Ф.TEVI                         | 1                | 30               | +   |
| 991297000420 | ВИНТ PT 4X10 TC+PZ ART021290 ТТ-0094-2009 Ф.TEVI                         | 2                | 06               | +   |
| 991297000420 | ВИНТ PT 4X10 TC+PZ ART021290 ТТ-0094-2009 Ф.TEVI                         | 3                | 05               | +   |
| 991297000421 | ВИНТ PT 4X16 TC+PZ ART021289 ТТ-0094-2009 Ф.TEVI                         | 3                | 07               | +   |
| 991297000421 | ВИНТ PT 4X16 TC+PZ ART021289 ТТ-0094-2009 Ф.TEVI                         | 5                | 02               | +   |
| 991297000425 | ВИНТ PT 8X20 ТЕ С/В ART021382 ТТ-0094-2009 Ф.TEVI                        | 4                | 45               | +   |
| 991297000530 | ВИНТ SF 4X10 TC+PZ ART021288 ТТ-0094-2009 Ф.TEVI                         | 2                | 13               | +   |
| 991297000530 | ВИНТ SF 4X10 TC+PZ ART021288 ТТ-0094-2009 Ф.TEVI                         | 3                | 05А              | +   |
| 730161100200 | ВИНТ БЛОКИРОВОЧНЫЙ   | 1                | 09               | +   |
| 341777100800 | ВТУЛКА   | 1                |                  | +   |
| 771215100100 | ВТУЛКА   | 1                | 12               | +   |
| 771334100200 | ВТУЛКА   | 1                | 13               | +   |
| 771314100100 | ВТУЛКА   | 4                | 09               | +   |
| 771332100100 | ВТУЛКА   | 5                | 14               | +   |
| 908092002740 | ВТУЛКА УПЛОТНИТЕЛЬНАЯ 16405190 ТТ-0039-2009<br>Ф.T&P-S.P.A.              | 3                | 06               | +   |
| 991283835028 | ГАЙКА M10-6H.04.0112 ГОСТ 5927-70  | 1                | 03               | +   |
| 991283835043 | ГАЙКА M10-6H.04.019 ГОСТ 5916-70   | 1                | 03               | +   |
| 991297000002 | ГАЙКА M6 UNI 5588 ARTCO0540 ТТ-0094-2009 Ф.TEVI                          | 4                | 32               | +   |
| 773522407000 | ГРЕБЕНЬ  | 4                | 19А              | +   |

Продолжение таблицы 7

| Код          | Наименование  | Номер<br>рисунка | Номер<br>позиции | З/ч |
|--------------|---|------------------|------------------|-----|
| 730534300902 | ДВЕРЦА  | 5                | 01               |     |
| 775857700100 | ДЕРЖАТЕЛЬ   | 1                | 05               | +   |
| 775857700300 | ДЕРЖАТЕЛЬ   | 1                | 05               |     |
| 775858401400 | ДЕРЖАТЕЛЬ   | 1                | 07               | +   |
| 775365500300 | ДЕРЖАТЕЛЬ   | 4                | 42               | +   |
| 775365500600 | ДЕРЖАТЕЛЬ   | 4                | 42               | +   |
| 730112602700 | ДИСПЕНСЕР   | 3                | 08               |     |
| 768562404600 | ЖГУТ  | 1                | 21               | +   |
| 768562404602 | ЖГУТ  | 1                | 21               | +   |
| 772318101190 | ЗАГЛУШКА  | 4                | 10Б              | +   |
| 771162100100 | ЗАГЛУШКА  | 1                | 05А              | +   |
| 771332300100 | ЗАГЛУШКА  | 5                | 05               | +   |
| 775858401500 | ЗАЖИМ   | 1                | 24А              | +   |
| 908092002307 | ЗАЖИМ "UNIFIL" BEA 079 ТТ-0098-2009 Ф.СІМА SPA  | 4                | 41               | +   |
| 908092002300 | ЗАЖИМ "YDNAC" 8010086 ТТ-0098-2009 Ф.СІМА SPA   | 4                | 50               | +   |
| 908092002301 | ЗАЖИМ "YDNAC" 8010148 ТТ-0098-2009 Ф.СІМА SPA   | 4                | 37               | +   |
| 908092002302 | ЗАЖИМ "YDNAC" 8010350 ТТ-0098-2009 Ф.СІМА SPA   | 4                | 34               | +   |
| 908092002303 | ЗАЖИМ "YDNAC" 8010388 ТТ-0098-2009 Ф.СІМА SPA   | 4                | 36               | +   |
| 908092002303 | ЗАЖИМ "YDNAC" 8010388 ТТ-0098-2009 Ф.СІМА SPA   | 4                | 48               | +   |
| 908092002330 | ЗАЖИМ PRO/0196 ТТ-0098-2009 Ф.СІМА SPA  | 4                | 06               | +   |
| 773114201300 | КЛАВИШИ   | 2                | 03               | +   |
| 771239201201 | КНОПКА  | 2                | 09               | +   |
| 775751500400 | КОЛПАЧОК  | 3                | 14               | +   |
| 773521400500 | КОНТЕЙНЕР   | 3                | 16               | +   |
| 774535600100 | КОРОБ   | 1                | 24               | +   |
| 773127300100 | КОРОБ ФИЛЬТРА   | 1                | 33               | +   |
| 730144402201 | КОРПУС  | 1                | 04               | +   |
| 730144402203 | КОРПУС  | 1                | 04               | +   |
| 773114201200 | КОРПУС  | 2                | 06А              | +   |
| 773122800400 | КОРПУС  | 3                | 04               | +   |
| 774532200700 | КРОНШТЕЙН   | 1                | 18               | +   |
| 773311500100 | КРОНШТЕЙН   | 3                | 02               | +   |
| 774147800200 | КРОНШТЕЙН   | 3                | 19               | +   |
| 773318100200 | КРОНШТЕЙН   | 5                | 13               | +   |
| 730515600502 | КРЫШКА  | 1                | 17               | +   |
| 730125100900 | КРЫШКА  | 3                | 09               | +   |
| 773561604700 | КРЫШКА  | 6                | 01               | +   |
| 730126101602 | КРЫШКА БАКА   | 4                | 13               |     |
| 772422700500 | КРЫШКА БАКА   | 4                | 21               | +   |
| 772422700502 | КРЫШКА БАКА   | 4                | 21               |     |
| 773522101800 | КРЫШКА ФИЛЬТРА  | 1                | 32               | +   |
| 774327100200 | КРЮЧОК  | 5                | 09               | +   |
| 730112200600 | ЛОТОК   | 3                | 12               |     |
| 908092003103 | МАНЖЕТА УПЛОТНИТЕЛЬНАЯ BAESLX7 35-62-8.5/10.5<br>ТТ-0079-2009 Ф.FREUDENBERG SIMRIT GMBH&CO KG | 4                | 15               |     |
| 730125101603 | МОДУЛЬ ЭЛЕКТРОННЫЙ  | 2                | 05               |     |
| 730266100700 | МУФТА СЛИВА   | 4                | 39               | +   |
| 775252200800 | МУФТА СЛИВА   | 4                | 39А              | +   |
| 775333100100 | НАКЛАДКА  | 5                | 04               | +   |
| 730155500100 | НОЖКА   | 1                | 01               |     |
| 771114100500 | ОБРАМЛЕНИЕ  | 5                | 11               | +   |
| 730131900200 | ОПОРА   | 1                | 02               | +   |
| 775318200200 | ОПОРА   | 1                | 14               | +   |
| 773521400700 | ОСНОВАНИЕ   | 3                | 10               | +   |
| 771165800400 | ОСНОВАНИЕ   | 5                | 03               | +   |
| 771511100400 | ОСЬ   | 2                | 07               | +   |
| 771511100300 | ОСЬ   | 5                | 07               | +   |

Продолжение таблицы 7

| Код          | Наименование   | Номер<br>рисунка | Номер<br>позиции | З/ч |
|--------------|--|------------------|------------------|-----|
| 773564100400 | ПАНЕЛЬ ЗАДНЯЯ  | 1                | 06               | +   |
| 730141203506 | ПАНЕЛЬ УПРАВЛЕНИЯ  | 2                | 01               |     |
| 773522406706 | ПАНЕЛЬ УПРАВЛЕНИЯ  | 2                | 02               | +   |
| 775252400200 | ПАТРУБОК   | 4                | 51               | +   |
| 774163100100 | ПЕРЕГОРОДКА  | 3                | 11               | +   |
| 908092004002 | ПОДШИПНИК 6205-2Z/C3 ТТ-0040-2009 Ф.SKf  | 4                | 08               |     |
| 908092004003 | ПОДШИПНИК 6206-2Z/C3 ТТ-0040-2009 Ф.SKf  | 4                | 14               | +   |
| 775245900100 | ПРОБКА   | 1                | 31               | +   |
| 775245900100 | ПРОБКА   | 4                | 37А              | +   |
| 774163500701 | ПРОТИВОВЕС   | 4                | 12А              | +   |
| 730433600101 | ПРОТИВОВЕС   | 4                | 27               | +   |
| 775355200300 | ПРУЖИНА  | 1                | 27               | +   |
| 775351200700 | ПРУЖИНА  | 2                | 08               | +   |
| 775366200100 | ПРУЖИНА  | 2                | 10               | +   |
| 775355300503 | ПРУЖИНА  | 4                | 10               | +   |
| 775351200200 | ПРУЖИНА  | 4                | 23               | +   |
| 775351200300 | ПРУЖИНА  | 5                | 06               | +   |
| 775357400200 | ПРУЖИНА  | 5                | 08               | +   |
| 908092003020 | РЕМЕНЬ 5EPJ1166 ТТ-0033-2009 Ф.ОПТИBELT  | 4                | 02               | +   |
| 771239201300 | РУЧКА  | 2                | 11               | +   |
| 775378401000 | РУЧКА ДИСПЕНСЕРА   | 3                | 17               | +   |
| 775575400300 | СВЕТОВОД   | 2                | 04               | +   |
| 771232200600 | СТЕКЛО   | 5                | 10А              | +   |
| 902224910109 | СТЯЖКА ПОЛИАМИДНАЯ 4-160967-2 ТТ-0143-2009 Ф.AMP                                       | 1                | 22               | +   |
| 730153100200 | СТЯЖКА-ХОМУТ   | 1                | 25               | +   |
| 772318100704 | ТРУБКА   | 4                | 09А              | +   |
| 772318100900 | ТРУБКА   | 4                | 10А              | +   |
| 772318100600 | ТРУБКА   | 4                | 38               | +   |
| 908092001633 | ТЭН SA14 03238 ТТ-0444-2012 Ф.BLECKMANN  | 4                | 46               | +   |
| 774672500400 | УПЛОТНИТЕЛЬ  | 4                | 20               | +   |
| 775251100401 | УПЛОТНИТЕЛЬ ДВЕРЦЫ   | 4                | 24               | +   |
| 908092001040 | ФИЛЬТР РАДИОПОМЕХ LCR 095.21204.00 ТТ-0202-2009<br>Ф.LCR ELECTRONICS (KUNSHAN) CO. LTD | 1                | 20               | +   |
| 775372500200 | ХОМУТ  | 1                | 26               | +   |
| 908092001301 | ШЛАНГ НАЛИВНОЙ SL EPP-WS L=1,5 М ТТ-0051-2009<br>Ф.REFLEX                              | 3                | 01               | +   |
| 071114100100 | ШАЙБА  | 1                | 11               | +   |
| 775849100700 | ШАЙБА  | 4                | 04               | +   |
| 775849100600 | ШАЙБА  | 4                | 11Б              | +   |
| 071114100100 | ШАЙБА  | 4                | 31               | +   |
| 775849100900 | ШАЙБА  | 4                | 44               | +   |
| 908092001222 | ШАР 551G1157 ТТ-0043-2009 Ф.OLDRATI  | 4                | 40               | +   |
| 771239400600 | ШКИВ   | 4                | 05               | +   |
| 908092001300 | ШЛАНГ НАЛИВНОЙ RE-FLEX 2000 6R 105 L=1,55 М<br>ТТ-0029-2009 Ф.REFLEX                   | 3                | 01               | +   |
| 908092001310 | ШЛАНГ СЛИВНОЙ L=2,23 М ТТ-0032-2009 Ф.REFLEX   | 4                | 47               | +   |
| 768563100700 | ШНУР СЕТЕВОЙ   | 1                | 16               | +   |
| 768563100701 | ШНУР СЕТЕВОЙ   | 1                | 16               | +   |
| 775835400100 | ШТИФТ АМОРТИЗАТОРА   | 4                | 29               | +   |
| 774516900100 | ШТОРКА   | 3                | 13               | +   |
| 908092000841 | ЭЛЕКТРОДВИГАТЕЛЬ CA32-006 ТТ-0019-2009<br>Ф.IDEAMOTORE                                 | 4                | 43               | +   |
| 908092001903 | ЭЛЕКТРОЗАМОК БЛОКИРОВКИ ДВЕРЦЫ ZV-449 T2-01<br>ТТ-0443-2012 Ф.METALFLEX                | 1                | 28               | +   |
| 908092000950 | ЭЛЕКТРОКЛАПАН EDL 90/88-М ТТ-0039-2009 Ф.T&P-S.P.A.                                    | 3                | 03               | +   |
| 090167600030 | ЭЛЕКТРОДВИГАТЕЛЬ 1BA6760-2-0030<br>ТУ ВУ100010198.075-2011                             | 4                | 43               | +   |

Продолжение таблицы 7

| Код          | Наименование  | Номер<br>рисунка | Номер<br>позиции | З/ч |
|--------------|---|------------------|------------------|-----|
| 908092001902 | ЭЛЕКТРОЗАМОК БЛОКИРОВКИ ДВЕРЦЫ ZV-446 T2<br>ТТ-0104-2009 Ф. METALFLEX | 1                | 28               | +   |
| 908092000906 | ЭЛЕКТРОНАСОС DP25-2001 ТТ-0497-2012 Ф. TONLON<br>MOTOR                | 4                | 35               | +   |
| 908092000902 | ЭЛЕКТРОНАСОС EP1A5BF205 ТТ-0085-2009 Ф. ARYLUX                        | 4                | 35               | +   |

Приложение А

Схема электрическая принципиальная и соединений

Рис.1

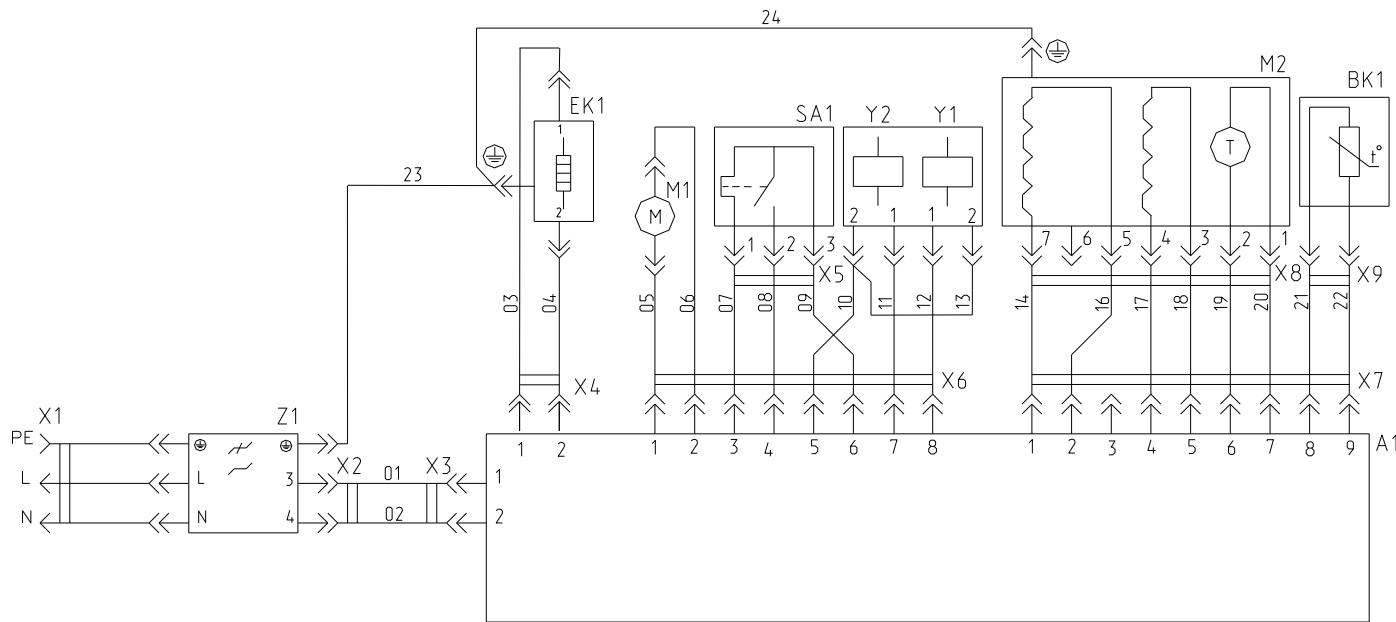
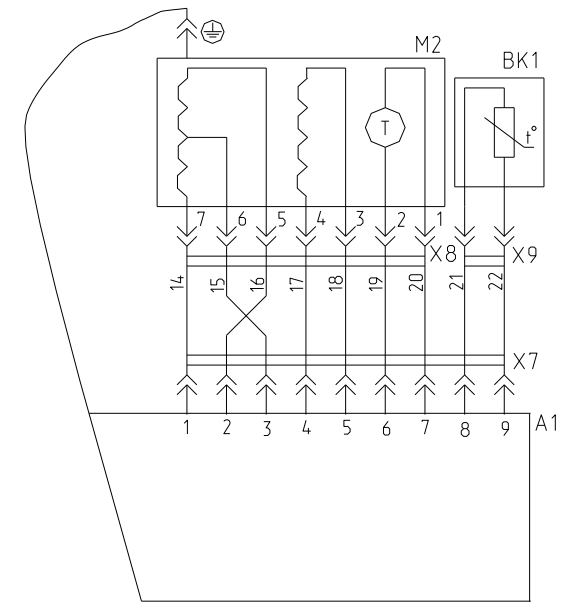


Рис.2  
Остальное см. рис.1



Перечень элементов указан в таблице А.1.

Применяемость электродвигателя и ТЭНа указана в таблице А.2.

Соединения проводов указаны в таблице А.3.

Рисунок А.1 - Схема электрическая принципиальная и соединений

Таблица А.1

| Поз. обознач. | Наименование  | Кол | Примечание             |
|---------------|---|-----|------------------------|
| А1            | Блок электронный (см. таблицу А.2)  | 1   |                        |
| ВК1           | Датчик температурный К276/4.8 ТТ-0108-2009 ф.Epcos  | 1   |                        |
| ЕК1           | ТЭН (см. таблицу А.2)   | 1   |                        |
| М1            | Электродвигатель электронасоса DP25-2001 ТТ-0497-2012 ф. Tonlon motor или электродвигатель электронасоса PSB-01 ТТ-0262-2010 ф.Zhongshan City Fudi Electrical Co., Ltd или электродвигатель электронасоса В30-6АЗ ТТ-0016-2008 ф. Jiangmen Hanyu Electrical или электродвигатель электронасоса РСХ-30G ТТ-0683-2010 ф.Changzhou Fuhua Electronic Co., Ltd   | 1   |                        |
| М2            | Электродвигатель(см таблицу А.2)  | 1   |                        |
| SA1           | Электрозамок блокировки двери ZV- 449 Т2-01 ТТ-0443-2012 ф.Metalflex или электрозамок блокировки двери KM ТТ-0311-2011 ф. WENZHOU TIANJIAN ELECTRIC CO. LTD или электрозамок блокировки двери DA054 ТТ-0721-2018 ф.ROLD   | 1   |                        |
| X1            | Вилка опрессованная 57-16-250-60227 IEC53 3x1.0-1.7-4-B33B ТУ ВУ 200194876.006-2007 или вилка опрессованная 83-16-250-60227 IEC53 3x1.0-1.7-Г1-1 ТУ ВУ 400083186.079-2011 или вилка опрессованная 007-16-250-60227 IEC53 3x1.0-1.7-Б2-5 ТУ ВУ 700063643.001-2010 или вилка опрессованная 40-16-250-60227 IEC53 3x1.0-1.7-Б2-5 ТУ ВУ 700063643.001-2010 или вилка опрессованная Р-23 -16-250-Н05VV-F 3G 1.0-1.7 ТТ-0199-2009 ф."Start" или вилка опрессованная S.22-16-250-Н05VV-F 3G 1.0-1.7 ТТ-0429-2012 ф.Patelec Elrena или вилка опрессованная AU-003-16-250-Н05VV-F 3G 1,0-1,7 ТТ-0339-2011 ф.Ningbo Aurich Electronics Co., Ltd | 1   | ПЧУП "Промдрис"        |
|               |   |     | ОАО "Беларускадель"    |
|               |   |     | ЧУП "Контакт-Бодруйск" |
|               |   |     | ЧУП "Контакт-Бодруйск" |
|               |   |     |                        |
| У1, У2        | Электроклапан EDL 90/88-М ТТ-0039-2009 ф.T&P-S.P.A. или электроклапан DST2030-5511 ТТ-0592-2014 ф. Yangzhou Java Electric Co., LTD или электроклапан FCD-90B ТТ-0302-2010 ф. Zhongshan City Fudi Electrical Co., LTD или электроклапан V28HI ТТ-0561-2013 ф.Robertshaw  | 2   |                        |
| Z1            | Фильтр радиопомех X17-1 ТТ-0269-2010 ф.Miflex S.A. или фильтр радиопомех LCR 095.21204.00 ТТ-0202-2009 ф.LCR Electronics (Kunshan) Co L.t.d. или фильтр радиопомех LCR 095.21204 ТТ-0490-2012 ф.LCR Electronics (Kunshan) Co. Ltd. или фильтр радиопомех KNL3524 ТТ-0682-2017 ф.Iskra или фильтр радиопомех сетевой LCR 116.014 FPS250/12 ТУ 02-10.116.012ТУ  | 1   |                        |
|               |   |     | ЗАО "FINOTEC"          |

Таблица А.2

| Обозначение | Рис. | A1   | M2  | EK1   |
|-------------|------|--|---|---|
| СМА 60У128  | 2    | Блок электронный АС002-01<br>ТТ-0200-2010 ф.Robertshaw<br>ПО АТ60СВ04А | Электродвигатель 1ВА6745-2-0026 ТУ ВУ100010198.075-2011 или<br>электродвигатель 1ВА6745-2-0026-01 ТУ ВУ100010198.075-2011   | ТЭН SA14 03239 ТТ-0444-2012 ф.Bleckmann или<br>ТЭН WABEN6611 ТТ-0498-2012 ф.HANGZOU KAWAI ELECTRIC CO. LTD или<br>ТЭН NW84 TF Q1002 ТТ-0705-2017 ф.IRCA |
| СМА 70С128  | 1    | Блок электронный АС001-01<br>ТТ-0200-2010 ф.Robertshaw<br>ПО АТ60СВ04А | Электродвигатель 1ВА6750-2-0027 ТУ ВУ 100010198.075-2011 или<br>электродвигатель 1ВА6750-2-0027-01 ТУ ВУ 100010198.075-2011 | ТЭН SA14 03238 ТТ-0444-2012 ф.Bleckmann или<br>ТЭН WABEN6610 ТТ-0498-2012 ф.HANGZOU KAWAI ELECTRIC CO. LTD или<br>ТЭН NW84 TF Q1001 ТТ-0705-2017 ф.IRCA |
| СМА 70С148  | 2    | Блок электронный АС002-01<br>ТТ-0200-2010 ф.Robertshaw<br>ПО АТ60СВ04А | Электродвигатель 1ВА6760-2-0030 ТУ ВУ 100010198.075-2011 или<br>электродвигатель 1ВА6760-2-0030-01 ТУ ВУ 100010198.075-2011 |   |

Таблица А.3

| Обозначение провода | Откуда идет | Куда поступает | Данные провода                  | Примечание |
|---------------------|-------------|----------------|---------------------------------|------------|
| 01                  | Z1:4-X2:1   | A1-X3:1        | 1 мм <sup>2</sup> коричневый    |            |
| 02                  | Z1:3-X2:2   | A1-X3:2        | 1 мм <sup>2</sup> синий         |            |
| 03                  | A1-X4:1     | EK1:1          | 1 мм <sup>2</sup> красный       |            |
| 04                  | A1-X4:2     | EK1:2          | 1 мм <sup>2</sup> белый         |            |
| 05                  | A1-X6:1     | M1:1           | 0,75 мм <sup>2</sup> синий      |            |
| 06                  | A1-X6:2     | M1:2           | 0,75 мм <sup>2</sup> синий      |            |
| 07                  | A1-X6:3     | SA1:1-X5:1     | 0,75 мм <sup>2</sup> синий      |            |
| 08                  | A1-X6:4     | SA1:2-X5:3     | 0,75 мм <sup>2</sup> красный    |            |
| 09                  | A1-X6:6     | SA1:3-X5:2     | 0,75 мм <sup>2</sup> коричневый |            |
| 10                  | A1-X6:5     | Y2:2           | 0,5 мм <sup>2</sup> синий       |            |
| 11                  | A1-X6:7     | Y2:1           | 0,5 мм <sup>2</sup> синий       |            |
| 12                  | A1-X6:8     | Y1:1           | 0,75 мм <sup>2</sup> синий      |            |
| 13                  | Y1:2        | Y2:2           | 0,75 мм <sup>2</sup> синий      |            |
| 14                  | A1-X7:1     | M2-X8:7        | 0,75 мм <sup>2</sup> красный    |            |
| 15                  | A1-X7:3     | M2-X8:6        | 0,75 мм <sup>2</sup> красный    |            |
| 16                  | A1-X7:2     | M2-X8:5        | 0,75 мм <sup>2</sup> красный    |            |
| 17                  | A1-X7:4     | M2-X8:4        | 0,75 мм <sup>2</sup> красный    |            |
| 18                  | A1-X7:5     | M2-X8:3        | 0,75 мм <sup>2</sup> красный    |            |
| 19                  | A1-X7:6     | M2-X8:2        | 0,75 мм <sup>2</sup> красный    |            |
| 20                  | A1-X7:7     | M2-X8:1        | 0,75 мм <sup>2</sup> красный    |            |
| 21                  | A1-X7:8     | BK1-X9:1       | 0,75 мм <sup>2</sup> синий      |            |
| 22                  | A1-X7:9     | BK1-X9:2       | 0,75 мм <sup>2</sup> синий      |            |
| 23                  | Z1:⊕        | EK1:⊕          | 1 мм <sup>2</sup> зелено-желтый |            |
| 24                  | EK1:⊕       | M2:⊕           | 1 мм <sup>2</sup> зелено-желтый |            |



Приложение Б  
Допустимые замены деталей

Таблица Б.1

| Но-<br>мер<br>ри-<br>сун-<br>ка | Но-<br>мер<br>пози-<br>ции | Код          | Наименование  | Допустимая замена |  | Коли-<br>чес-<br>тво | Примечание              |
|---------------------------------|----------------------------|--------------|---|-------------------|--|----------------------|-------------------------|
| 1                               | 03                         | 991283835028 | ГАЙКА М10-6Н.04.0112<br>ГОСТ 5927-70                      | 991283800036      | ГАЙКА М10-6Н.6.СТ.1010 Ц9.ХР.БЦВ<br>ГОСТ 5927-70 ОАО "РЕЧИЦКИЙ<br>МЕТИЗНЫЙ ЗАВОД"    | 4                    |                         |
|                                 |                            | 991283835043 | ГАЙКА М10-6Н.04.019<br>ГОСТ 5916-70                       | 991283800036      | ГАЙКА М10-6Н.6.Ц6.ХР.БЦВ СТ.1010<br>ГОСТ 5927-70 ОАО "РЕЧИЦКИЙ<br>МЕТИЗНЫЙ ЗАВОД"    | 4                    | Действует до 09.10.2018 |
|                                 |                            |              |   | 991283835028      | ГАЙКА М10-6Н.04.0112<br>ГОСТ 5927-70   | 4                    | Действует до 09.10.2018 |
|                                 | 08                         | 991297000422 | ВИНТ ВZ 4.8X9.5 TC+PZ<br>ART021291 ТТ-0094-2009<br>Ф.ТЕВИ | 991297000440      | ВИНТ ST4.8X9.5 ART021291-2<br>ТТ-0094-2009 Ф.ZPS LTD WIESLAW<br>GAWEL                | 15                   |                         |
|                                 |                            |              |   | 991297000495      | ВИНТ PP 4.8X10 ART021291-33<br>ТТ-0437-2011 Ф.QIDONG HUITONG<br>SCREW FACTORY        | 15                   |                         |
|                                 |                            |              |   | 991297000509      | ВИНТ PP 4.8X10 ART021291-3<br>ТТ-0095-2009 Ф.YONGHUA<br>FASTENERS                    | 15                   | Действует до 13.01.2015 |
|                                 |                            |              |   | 991297000531      | ВИНТ BW4.8X9KB/1 ART021291-1<br>ТТ-0094-2009 Ф.MARCOPOL                              | 15                   |                         |
|                                 | 09                         | 730161100200 | ВИНТ БЛОКИРОВОЧНЫЙ  | 991297000566      | ВИНТ САМОРЕЗ.ТРАНСПОРТ.STSW<br>100-33 ТТ-0513-2012 Ф.QIDONG<br>HUITONG SCREW FACTORY | 4                    |                         |
|                                 | 10                         | 991297000456 | ВИНТ В 6.3X100 TE C/B<br>ART021294 ТТ-0094-2009<br>Ф.ТЕВИ | 991284832126      | ВИНТ HF 6.3X100 ART021294-33<br>ТТ-0437-2011 Ф.QIDONG HUITONG<br>SCREW FACTORY       | 1                    |                         |
|                                 |                            |              |   | 991297000443      | ВИНТ ST6.3X100 ART021294-2<br>ТТ-0094-2009 Ф.ZPS LTD WIESLAW<br>GAWEL                | 1                    |                         |
|                                 |                            |              |   | 991297000457      | ВИНТ В6Р6.3X100/60ВН ART021294-<br>1 ТТ-0094-2009 Ф.MARCOPOL                         | 1                    |                         |

Продолжение таблицы Б.1

| Но-<br>мер<br>ри-<br>сун-<br>ка | Но-<br>мер<br>пози-<br>ции | Код          | Наименование   | Допустимая замена   |   | Коли-<br>чес-<br>тво                    | Примечание                              |
|---------------------------------|----------------------------|--------------|--|---|---|---|---|
|                                 |                            |              |  | 991297000512  | ВИНТ HF 6.3X100 ART021294-3<br>ТТ-0095-2009 Ф.YONGHUA<br>FASTENERS      | 1                                       | Действует до 22.11.2017                 |
|                                 | 16                         | 768563100701 | ШНУР СЕТЕВОЙ   | 768563100900  | ШНУР СЕТЕВОЙ  | 1                                       | По заказ-наряду                         |
|                                 | 19                         | 991297000419 | ВИНТ BZ 4.2X10 TC+PZ Z 18<br>ART021509 ТТ-0094-2009<br>Ф.TEVI                                | 991297000410  | ВИНТ BWZ4.2X10KB/1 ART021509-1<br>ТТ-0094-2009 Ф.MARCOPOL               | 2                                       |   |
| 991297000435                    |                            |              |  | ВИНТ ST4.2X10 ART021509-2<br>ТТ-0094-2009 Ф.ZPS LTD WIESLAW<br>GAWEL                  | 2   |   |   |
| 991297000485                    |                            |              |  | ВИНТ PP 4.2X10 ART021509-33<br>ТТ-0437-2011 Ф.QIDONG HUITONG<br>SCREW FACTORY         | 2   |   |   |
| 991297000517                    |                            |              |  | ВИНТ PP 4.2X10 ART021509-3<br>ТТ-0095-2009 Ф.YONGHUA<br>FASTENERS                     | 2   | Действует до 13.01.2015                 |   |
|                                 | 20                         | 908092001040 | ФИЛЬТР РАДИОПОМЕХ LCR<br>095.21204.00 ТТ-0202-2009<br>Ф.LCR ELECTRONICS<br>(KUNSHAN) CO. LTD | 908092001036  | ФИЛЬТР РАДИОПОМЕХ СЕТЕВОЙ<br>ФС 250/16 ROHS<br>ТУ ВУ 600073968.009-2013 | 1                                       | в страны СНГ<br>Действует до 19.12.2017 |
| 908092001039                    |                            |              |  | ФИЛЬТР РАДИОПОМЕХ СЕТЕВОЙ<br>ФС 250/12 ТУ 16-10КЖИ.116.013ТУ                          | 1   | в страны СНГ<br>Действует до 01.12.2017 |   |
| 908092001041                    |                            |              |  | ФИЛЬТР РАДИОПОМЕХ LCR<br>095.21204 ТТ-0490-2012 Ф.LCR<br>ELECTRONICS (KUNSHAN) CO.LTD | 1   |   |   |
| 908092001044                    |                            |              |  | ФИЛЬТР РАДИОПОМЕХ СЕТЕВОЙ<br>LCR 116.014 FPS250/12<br>ТУ 02-10.116.012ТУ              | 1   | в страны СНГ                            |   |
| 908092001045                    |                            |              |  | ФИЛЬТР РАДИОПОМЕХ X17-1<br>ТТ-0269-2010 Ф.MIFLEX S.A.                                 | 1   |   |   |
| 908092001046                    |                            |              |  | ФИЛЬТР РАДИОПОМЕХ KNL3524<br>ТТ-0682-2017 Ф.ISKRA                                     | 1   |   |   |
|                                 | 21                         | 768562404602 | ЖГУТ   | 768562404601  | ЖГУТ  | 1                                       | По заказ-наряду                         |

Продолжение таблицы Б.1

| Но-мер<br>ри-сун-ка | Но-мер<br>пози-ции | Код          | Наименование   | Допустимая замена  |  | Коли-<br>чес-<br>тво   | Примечание   |
|---------------------|--------------------|--------------|--|--|--|--|--|
|                     | 22                 | 902224910109 | СТЯЖКА ПОЛИАМИДНАЯ 4-160967-2 ТТ-0143-2009 Ф.АМР                     | 902224910108   | СТЯЖКА ПОЛИАМИДНАЯ GT100-M(SP21) ТТ-0567-2013 Ф.GENERAL WIRING COMPONENTS LTD.     | 6  |  |
|                     |                    |              |  | 902291400001   | ХОМУТ-СТЯЖКА ЛЕНТОЧНЫЙ 2,5X100 ТУ ВУ 190662785.007-2013                            | 6  | Для рынка СНГ<br>Действует до 29.10.2018               |
|                     | 28                 | 908092001902 | ЭЛЕКТРОЗАМОК БЛОКИРОВКИ ДВЕРЦЫ ZV-446 Т2 ТТ-0104-2009 Ф.METALFLEX    | 908092001903   | ЭЛЕКТРОЗАМОК БЛОКИРОВКИ ДВЕРЦЫ ZV-449 Т2-01 ТТ-0443-2012 Ф.METALFLEX               | 1  | Действует до 01.12.2017                                |
|                     |                    |              |  | 908092001906   | ЭЛЕКТРОЗАМОК БЛОКИРОВКИ ДВЕРЦЫ В20А3 ТТ-0105-2009 Ф.ARYLUX                         | 1  | Применяется в<br>СМА 60У128<br>Действует до 01.12.2017 |
|                     |                    |              |  | 908092001907   | ЭЛЕКТРОЗАМОК БЛОКИРОВКИ ДВЕРЦЫ КМ ТТ-0311-2010 Ф.WENZHOU TIANJIAN ELECTRIC CO. LTD | 1  | Действует до 01.12.2017                                |
|                     |                    | 908092001903 | ЭЛЕКТРОЗАМОК БЛОКИРОВКИ ДВЕРЦЫ ZV-449 Т2-01 ТТ-0443-2012 Ф.METALFLEX | 908092001907   | ЭЛЕКТРОЗАМОК БЛОКИРОВКИ ДВЕРЦЫ КМ ТТ-0311-2010 Ф.WENZHOU TIANJIAN ELECTRIC CO. LTD | 1  |  |
|                     |                    |              |  | 908092005519   | ЭЛЕКТРОЗАМОК БЛОКИРОВКИ ДВЕРЦЫ DA054 ТТ-0721-2018 Ф.ROLD                           | 1  |  |
|                     |                    | 29           | 991297000406   | ВИНТ EJ 4.5X12 TMT C/B+PH2 ART021292 ТТ-0094-2009 Ф.TEVI | 901284831019   | ВИНТ 4,5X12 Ц9ХР.БЦВ. ЧЕРТ.№ ART021292-5 ОАО "РЕЧЕЦКИЙ МЕТИЗНЫЙ ЗАВОД" | 2  |
|                     | 991297000407       |              |  |  | ВИНТ TP4.6X12KB-1 ART021292-1 ТТ-0094-2009 Ф.MARCOPOL                              | 2  |  |
|                     | 991297000486       |              |  |  | ВИНТ PP 4.5X12 ART021292-33 ТТ-0437-2011 Ф.QIDONG HUITONG SCREW FACTORY            | 2  |  |
|                     | 991297000487       |              |  |  | ВИНТ PS4.5X12 ART021292-2 ТТ-0094-2009 Ф.ZPS LTD WIESLAW GAWEL                     | 2  |  |

Продолжение таблицы Б.1

| Но-мер ри-сун-ка | Но-мер пози-ции | Код          | Наименование   | Допустимая замена |  | Коли-чес-тво | Примечание              |
|------------------|-----------------|--------------|--|-------------------|--|--------------|-------------------------|
|                  | 30              | 991297000420 | ВИНТ РТ 4Х10 ТС+PZ<br>ART021290 ТТ-0094-2009<br>Ф.ТЕВИ | 901284831021      | ВИНТ 4Х10 Ц9ХР.БЦВ. ЧЕРТ.<br>№ART021290-5 ОАО "РЕЧЕЦКИЙ<br>МЕТИЗНЫЙ ЗАВОД"     | 4            |                         |
|                  |                 |              |  | 991297000438      | ВИНТ ТW4.1Х10КВ-1 ART021290-1<br>ТТ-0094-2009 Ф.МАСОПОЛ                        | 4            |                         |
|                  |                 |              |  | 991297000494      | ВИНТ РР 4Х10 SP ART021290-33<br>ТТ-0437-2011 Ф.QIDONG HUITONG<br>SCREW FACTORY | 4            |                         |
|                  |                 |              |  | 991297000508      | ВИНТ РР 4Х10 SP ART021290-3<br>ТТ-0095-2009 Ф.YONGHUA<br>FASTENERS             | 4            | Действует до 13.01.2015 |
|                  |                 |              |  | 991297000533      | ВИНТ MS4.0Х10 ART021290-2<br>ТТ-0094-2009 Ф.ZPS LTD WIESLAW<br>GAWEL           | 4            |                         |
| 2                | 02              | 773522406706 | ПАНЕЛЬ УПРАВЛЕНИЯ                                      | 773522406717      | ПАНЕЛЬ УПРАВЛЕНИЯ  | 1            | По заказ-наряду         |
|                  |                 |              |  | 773522406735      | ПАНЕЛЬ УПРАВЛЕНИЯ  | 1            | По заказ-наряду         |
|                  | 06              | 991297000420 | ВИНТ РТ 4Х10 ТС+PZ<br>ART021290 ТТ-0094-2009<br>Ф.ТЕВИ | 991297000438      | ВИНТ ТW4.1Х10КВ-1 ART021290-1<br>ТТ-0094-2009 Ф.МАСОПОЛ                        | 8            |                         |
|                  |                 |              |  | 991297000479      | ВИНТ 4Х10 Ц9ХР.БЦВ. ЧЕРТ.<br>№ART021290-5 ОАО "РЕЧЕЦКИЙ<br>МЕТИЗНЫЙ ЗАВОД"     | 8            |                         |
|                  |                 |              |  | 991297000494      | ВИНТ РР 4Х10 SP ART021290-33<br>ТТ-0437-2011 Ф.QIDONG HUITONG<br>SCREW FACTORY | 8            |                         |
|                  |                 |              |  | 991297000508      | ВИНТ РР 4Х10 SP ART021290-3<br>ТТ-0095-2009 Ф.YONGHUA<br>FASTENERS             | 8            | Действует до 13.01.2015 |
|                  |                 |              |  | 991297000533      | ВИНТ MS4.0Х10 ART021290-2<br>ТТ-0094-2009 Ф.ZPS LTD WIESLAW<br>GAWEL           | 8            |                         |
|                  | 13              | 991297000530 | ВИНТ SF 4Х10 ТС+PZ<br>ART021288 ТТ-0094-2009<br>Ф.ТЕВИ | 991297000437      | ВИНТ М4Х10 ART021288-2<br>ТТ-0094-2009 Ф.ZPS LTD WIESLAW<br>GAWEL              | 3            |                         |

Продолжение таблицы Б.1

| Но-мер рисунка | Но-мер позиции | Код   | Наименование  | Допустимая замена   |   | Количество   | Примечание  |
|----------------|----------------|---|---|---|---|--|---|
|                |                |   |   | 991297000499  | ВИНТ PP 4X10 ART021288-33<br>ТТ-0437-2011 Ф.QIDONG HUITONG<br>SCREW FACTORY                   | 3  |   |
|                |                |   |   | 991297000506  | ВИНТ PP 4X10 ART021288-3<br>ТТ-0095-2009 Ф.YONGHUA<br>FASTENERS                               | 3  | Действует до 17.11.2017   |
|                |                |   |   | 991297000534  | ВИНТ WWM4X10KB-SF ART021288-1<br>ТТ-0094-2009 Ф.MARCOPOL                                      | 3  |   |
| 3              | 01             | 908092001300  | ШЛАНГ НАЛИВНОЙ RE-FLEX<br>2000 6R 105 L=1,55 М<br>ТТ-0029-2009 Ф.REFLEX | 908092001302  | ШЛАНГ НАЛИВНОЙ ТВХ-100 L=1,55<br>М ТТ-0054-2009 ООО "УГЛИЧСКИЙ<br>ЗАВОД ПОЛИМЕРОВ" (TUBOFLEX) | 1  |   |
|                |                |   |   | 908092001303  | ШЛАНГ НАЛИВНОЙ PY-3С<br>ТТ-0328-2011 Ф.PANYU PLASTIC<br>FACTORY                               | 1  |   |
|                |                |   |   | 908092001325  | ШЛАНГ НАЛИВНОЙ ТВХ-500 L=1.55<br>М ТТ-0054-2009 ООО УГЛИЧСКИЙ<br>ЗАВОД ПОЛИМЕРОВ(TUBOFLEX)    | 1  |   |
|                | 908092001301   | ШЛАНГ НАЛИВНОЙ SL EPP-<br>WS L=1,5 М ТТ-0051-2009<br>Ф.REFLEX | 908092000101  | ШЛАНГ НАЛИВНОЙ С<br>АКВАСТОПОМ 100269 ТТ-0521-2013<br>Ф.ELTEK | 1   | Действует до 20.11.2017  |   |
| 03             | 908092000950   | ЭЛЕКТРОКЛАПАН EDL 90/88-<br>М ТТ-0039-2009 Ф.Т&P-S.P.A.       | 908092000952  | ЭЛЕКТРОКЛАПАН V28NI<br>ТТ-0561-2013 Ф.ROBERTSHAW              | 1   | Применяется комплектно с<br>штулкой уплотнительной<br>ТТ-0561-2013<br>Ф.ROBERTSHAW |   |
|                |                |   |   | 908092000952  | ЭЛЕКТРОКЛАПАН DST2030-5511<br>ТТ-0592-2014 Ф.YANGZHOU JAVA<br>ELECTRIC CO., LTD               | 1  | Применяется комплектно с<br>штулкой уплотнительной<br>DS –10 ТТ-0592-2014<br>Ф.YANGZHOU JAVA<br>ELECTRIC CO., LTD |
|                |                |   |   | 908092004500  | ЭЛЕКТРОКЛАПАН TYPE 389<br>ТТ-0038-2009 Ф.ELBI   | 1  | Применяется комплектно с<br>00160000035 ТТ-0038-2009<br>Ф.ELBI<br>Действует до 09.10.2018                         |

Продолжение таблицы Б.1

| Но-<br>мер<br>ри-<br>сун-<br>ка | Но-<br>мер<br>пози-<br>ции | Код          | Наименование   | Допустимая замена |   | Коли-<br>чес-<br>тво | Примечание   |
|---------------------------------|----------------------------|--------------|--|-------------------|---|----------------------|--|
|                                 |                            |              |  | 908092004600      | ЭЛЕКТРОКЛАПАН FCD-90B<br>ТТ-0302-2010 Ф. ZHONGSHAN CITY<br>FUDI ELECTRICAL CO., LTD | 1                    | Применяется комплектно с<br>штулкой уплотнительной<br>142R ТТ-0302-2010 Ф.<br>ZHONGSHAN CITY FUDI<br>ELECTRICAL CO., LTD |
|                                 | 05                         | 301113000700 | ВИНТ   | 991283800039      | ВИНТ 4X13.Ц6.ХР.БЦВ SAE1018<br>Ч.7811-7499  | 1                    |  |
|                                 |                            | 991297000420 | ВИНТ РТ 4X10 TC+PZ<br>ART021290 ТТ-0094-2009<br>Ф.ТЕВИ                         | 901284831021      | ВИНТ 4X10 Ц9ХР.БЦВ. ЧЕРТ.<br>№ART021290-5 ОАО "РЕЧЕЦКИЙ<br>МЕТИЗНЫЙ ЗАВОД"          | 1                    |  |
|                                 |                            |              |  | 901284831384      | ВИНТ М4Х12-4.8 А5К АРТ<br>VORNR.0046 DIN 7985 ОАО<br>"РЕЧЕЦКИЙ МЕТИЗНЫЙ ЗАВОД"      | 1                    | Действует до 19.11.2017  |
|                                 |                            |              |  | 991297000438      | ВИНТ TW4.1X10KB-1 ART021290-1<br>ТТ-0094-2009 Ф.МАСОПОЛ                             | 1                    | Действует до 09.10.2018  |
|                                 |                            |              |  | 991297000494      | ВИНТ РР 4X10 SP ART021290-33<br>ТТ-0437-2011 Ф.QIDONG HUITONG<br>SCREW FACTORY      | 1                    | Действует до 09.10.2018  |
|                                 |                            |              |  | 991297000508      | ВИНТ РР 4X10 SP ART021290-3<br>ТТ-0095-2009 Ф.YONGHUA<br>FASTENERS                  | 1                    | Действует до 13.01.2015  |
|                                 |                            |              |  | 991297000533      | ВИНТ MS4.0X10 ART021290-2<br>ТТ-0094-2009 Ф.ZPS LTD WIESLAW<br>GAWEL                | 1                    | Действует до 09.10.2018  |
|                                 | 05A                        |              |  | 991297000530      | ВИНТ SF 4X10 TC+PZ<br>ART021288 ТТ-0094-2009<br>Ф.ТЕВИ                              | 991297000437         | ВИНТ М4Х10 ART021288-2<br>ТТ-0094-2009 Ф.ZPS LTD WIESLAW<br>GAWEL  |
|                                 |                            | 991297000494 | ВИНТ РР 4X10 SP ART021290-33<br>ТТ-0437-2011 Ф.QIDONG HUITONG<br>SCREW FACTORY |                   |   | 1                    |  |
|                                 |                            | 991297000506 | ВИНТ РР 4X10 ART021288-3<br>ТТ-0095-2009 Ф.YONGHUA<br>FASTENERS                |                   |   | 1                    | Действует до 13.01.2015  |

Продолжение таблицы Б.1

| Но-мер<br>ри-сун-ка | Но-мер<br>пози-ции | Код          | Наименование  | Допустимая замена                                      |  | Коли-<br>чес-<br>тво                                     | Примечание  |
|---------------------|--------------------|--------------|---|--|--|--|---|
|                     |                    |              |   | 991297000534   | ВИНТ WWM4X10KB-SF ART021288-1<br>ТТ-0094-2009 Ф.МАСКОПОЛ                                 | 1  |   |
|                     | 06                 | 908092002740 | ВТУЛКА УПЛОТНИТЕЛЬНАЯ<br>16405190 ТТ-0039-2009 Ф.Т&P-<br>S.P.A. |  | ВТУЛКА УПЛОТНИТЕЛЬНАЯ<br>ТТ-0561-2013 Ф.ROBERTSHAW                                       |  | Применяется с<br>электроклапаном V28HI<br>ТТ-0561-2013<br>Ф.ROBERTSHAW                                    |
|                     |                    |              |   | 902531602058   | ВТУЛКА УПЛОТНИТЕЛЬНАЯ DS-10<br>ТТ-0592-2014 Ф.YANGZHOU JAVA<br>ELECTRIC CO.,LTD          | 2  | Применяется с<br>электроклапаном DST2030-<br>5511 ТТ-0592-2014<br>Ф.YANGZHOU JAVA<br>ELECTRIC CO.,LTD     |
|                     |                    |              |   | 908092002745   | ВТУЛКА УПЛОТНИТЕЛЬНАЯ<br>00160000035 ТТ-0038-2009 Ф.ELBI                                 | 2  | Применяется с<br>электроклапаном TYPE 389<br>ТТ-0038-2009 Ф.ELBI<br>Действует до 09.10.2018               |
|                     |                    |              |   | 908092002750   | ВТУЛКА УПЛОТНИТЕЛЬНАЯ 142R<br>ТТ-0302-2010 Ф. ZHONGSHAN CITY<br>FUDI ELECTRICAL CO., LTD | 2  | Применяется с<br>электроклапаном FCD-90B<br>ТТ-0302-2010 Ф.<br>ZHONGSHAN CITY FUDI<br>ELECTRICAL CO., LTD |
|                     | 07                 | 991297000421 |   | ВИНТ РТ 4X16 TC+PZ<br>ART021289 ТТ-0094-2009<br>Ф.ТЕВИ | 991297000439   | ВИНТ TW4.1X16KB-1 ART021289-1<br>ТТ-0094-2009 Ф.МАСКОПОЛ | 2   |
|                     |                    |              | 991297000460  |  | ВИНТ MS4.0X16 ART021289-2<br>ТТ-0094-2009 Ф.ZPS LTD WIESLAW<br>GAWEL                     | 2  |   |
|                     |                    |              | 991297000493  |  | ВИНТ РР 4X16 SM ART021289-33<br>ТТ-0437-2011 Ф.QIDONG HUITONG<br>SCREW FACTORY           | 2  |   |
|                     |                    |              | 991297000507  |  | ВИНТ РР 4X16 SM ART021289-3<br>ТТ-0095-2009 Ф.YONGHUA<br>FASTENERS                       | 2  | Действует до 13.01.2015   |
|                     | 17                 | 775378401000 | РУЧКА ДИСПЕНСЕРА  | 775378401001   | РУЧКА ДИСПЕНСЕРА   | 1  | Товарный знак "GHT".<br>По заказ-наряду.  |

Продолжение таблицы Б.1

| Но-<br>мер<br>ри-<br>сун-<br>ка | Но-<br>мер<br>пози-<br>ции | Код          | Наименование   | Допустимая замена |   | Коли-<br>чес-<br>тво | Примечание   |
|---------------------------------|----------------------------|--------------|--|-------------------|---|----------------------|--|
|                                 |                            |              |  | 775378401002      | РУЧКА ДИСПЕНСЕРА  | 1                    | Товарный знак "eurotech".<br>По заказ-наряду       |
|                                 |                            |              |  | 775378401003      | РУЧКА ДИСПЕНСЕРА  | 1                    | Товарный знак "ATLAS".<br>По заказ-наряду          |
|                                 |                            |              |  | 775378401004      | РУЧКА ДИСПЕНСЕРА  | 1                    | Товарный знак "ELIN".<br>По заказ-наряду           |
|                                 |                            |              |  | 775378401005      | РУЧКА ДИСПЕНСЕРА  | 1                    | Товарный знак "EXQUISIT".<br>По заказ-наряду       |
|                                 |                            |              |  | 775378401006      | РУЧКА ДИСПЕНСЕРА  | 1                    | Товарный знак "MPM".<br>По заказ-наряду            |
|                                 |                            |              |  | 775378401007      | РУЧКА ДИСПЕНСЕРА  | 1                    | Товарный знак "Continent".<br>По заказ-наряду      |
|                                 |                            |              |  | 775378401008      | РУЧКА ДИСПЕНСЕРА  | 1                    | Товарный знак "HYUNDAI".<br>По заказ-наряду        |
|                                 |                            |              |  | 775378401009      | РУЧКА ДИСПЕНСЕРА  | 1                    | Товарный знак<br>"Hausmeister".<br>По заказ-наряду |
| 4                               | 02                         | 908092003020 | РЕМЕНЬ 5EPJ1166<br>ТТ-0033-2009 Ф.OPTIBELT             | 908092003021      | РЕМЕНЬ 5EPJ1166 ТТ-0316-2010<br>ООО"РПИ КУРСКПРОМ"                      | 1                    | Для рынка СНГ                                      |
|                                 |                            |              |  | 908092003034      | РЕМЕНЬ 5EPJ1165 ТТ-0343-2011<br>Ф.GATES                                 | 1                    |  |
|                                 |                            |              |  | 908092003035      | РЕМЕНЬ 5PJE1173 EJ163<br>ТТ-0034-2009 Ф.HUTCHINSON                      | 1                    |  |
|                                 |                            |              |  | 908092003040      | РЕМЕНЬ 5EPJ1166 ТТ-0270-2010<br>Ф.BETTER                                | 1                    | Для рынка СНГ                                      |
|                                 | 03                         | 991297000403 | ВИНТ М8Х20 TS X 40<br>ART021295 ТТ-0094-2009<br>Ф.TEVI | 991297000403      | ВИНТ М8Х20 TS X 40 ART021295<br>ТТ-0094-2009 Ф.TEVI                     | 1                    | Действует до 20.11.2017                            |
|                                 |                            |              |  | 991297000436      | ВИНТ М8Х20 ART021295-2<br>ТТ-0094-2009 Ф.ZPS LTD WIESLAW<br>GAWEL       | 1                    |  |
|                                 |                            |              |  | 991297000513      | ВИНТ FT М8Х20 TORX40<br>ART021295-3 ТТ-0095-2009<br>Ф.YONGHUA FASTENERS | 1                    | Действует до 13.01.2015                            |



Продолжение таблицы Б.1

| Но-мер ри-сун-ка | Но-мер пози-ции | Код          | Наименование                                       | Допустимая замена |   | Коли-чес-тво | Примечание              |
|------------------|-----------------|--------------|--|-------------------|---|--------------|-------------------------|
|                  |                 |              |  | 991297000540      | ВИНТ WSM8X20TB-10.9 ART021295-1 ТТ-0094-2009 Ф.MARCOPOL                       | 1            |                         |
|                  |                 |              |  | 991297000572      | ВИНТ PT M8X20 TORX40 ART021295-33 ТТ-0437-2011 Ф.QIDONG HUITONG SCREW FACTORY | 1            |                         |
|                  | 06              | 908092002330 | ЗАЖИМ PRO/0196 ТТ-0098-2009 Ф.CIMA SPA             | 775365500900      | ЗАЖИМ   | 1            |                         |
|                  |                 |              |  | 908092002310      | ЗАЖИМ 8010554-1 ТТ-0024-2008 Ф.CHANGYI YONGFU SPRING CO.,LTD                  | 1            |                         |
|                  | 07              | 991297000417 | ВИНТ В 3.9X19 ТЕ С/В ART021285 ТТ-0094-2009 Ф.TEVI | 991297000434      | ВИНТ В6P3.9X19B ART021285-1 ТТ-0094-2009 Ф.MARCOPOL                           | 1            |                         |
|                  |                 |              |  | 991297000462      | ВИНТ ST3,9X19 Ц9ХР.БЦВ. ЧЕРТ. №ART021285-5 ОАО"РЕЧИЦКИЙ МЕТИЗНЫЙ ЗАВОД"       | 1            | Действует до 20.11.2017 |
|                  |                 |              |  | 991297000492      | ВИНТ HF 3.9X19 ART021285-33 ТТ-0437-2011 Ф.QIDONG HUITONG SCREW FACTORY       | 1            |                         |
|                  |                 |              |  | 991297000505      | ВИНТ HF 3.9X19 ART021285-3 ТТ-0095-2009 Ф.YONGHUA FASTENERS                   | 1            | Действует до 13.01.2015 |
|                  |                 |              |  | 991297000537      | ВИНТ ST3.9X19 ART021285-2 ТТ-0094-2009 Ф.ZPS LTD WIESLAW GAWEL                | 1            |                         |
|                  | 08              | 908092004002 | ПОДШИПНИК 6205-2Z/C3 ТТ-0040-2009 Ф.SKf            | 908092004005      | ПОДШИПНИК 6205-2Z-C3 ТТ-0278-2010 Ф.WUXI HUAYANG ROLLING BEARING CO., LTD     | 1            | Для СМА 60У128-ХХ       |
|                  |                 |              |  | 908092004011      | ПОДШИПНИК 6205-C-2Z-C3 ТТ-0041-2009 Ф.FAG                                     | 1            |                         |
|                  |                 |              |  | 908092004042      | ПОДШИПНИК 6205ZZ-C3 ТТ-0310-2010 Ф.YUMI DL, LTD                               | 1            | Для СМА 60У128-ХХ       |
|                  | 09              | 771314100100 | ВТУЛКА   | 771314100200      | ВТУЛКА  | 2            |                         |
|                  | 09А             | 772318100704 | ТРУБКА   | 908092003452      | ТРУБКА РЕЗ. МКАУ.723181.007-04  | 1            | Действует до 20.11.2017 |

Продолжение таблицы Б.1

| Но-<br>мер<br>ри-<br>сун-<br>ка | Но-<br>мер<br>пози-<br>ции | Код          | Наименование   | Допустимая замена   |   | Коли-<br>чес-<br>тво    | Примечание |
|---------------------------------|----------------------------|--------------|--|---|---|-------------------------|------------|
|                                 |                            |              |  | 908092005504  | ТРУБКА TR 4.5*8*760 ТТ-0528-2013<br>ОДО "СТОМИЛБЕЛ", РБ   | 1                       |            |
|                                 | 10А                        | 772318100900 | ТРУБКА   | 908092003412  | ТРУБКА-САПУН ТТ-0528-2013 ОДО<br>"СТОМИЛБЕЛ", РБ  | 1                       |            |
|                                 | 11                         | 991297000412 | ВИНТ РТ 10Х75 ТМТ С/Ф TORX<br>40 ART021280 ТТ-0094-2009<br>Ф.ТЕVI                                      | 991284832136  | ВИНТ РТ 10Х75 TORX40 ART021280-<br>33 ТТ-0437-2011 Ф.QIDONG<br>HUITONG SCREW FACTORY                | 2                       |            |
| 991297000430                    |                            |              |  | ВИНТ MS10Х76.5 ART021280-2<br>ТТ-0094-2009 Ф.ZPS LTD WIESLAW<br>GAWEL           | 2   |                         |            |
| 991297000541                    |                            |              |  | ВИНТ РТ 10Х54 TORX40 ART021281-<br>3 ТТ-0095-2009 Ф.YONGHUA<br>FASTENERS        | 2   | Действует до 13.01.2015 |            |
| 991297000544                    |                            |              |  | ВИНТ ТР10.2Х75/50 ТВ-1 8.8<br>ART021280-1 ТТ-0094-2009<br>Ф.MARCOPOL            | 2   |                         |            |
|                                 | 14                         | 908092004003 | ПОДШИПНИК 6206-2Z/C3<br>ТТ-0040-2009 Ф.SKf   | 908092004003  | ПОДШИПНИК 6206-2Z/C3<br>ТТ-0040-2009 Ф.SKf  | 1                       |            |
| 908092004006                    |                            |              |  | ПОДШИПНИК 6206-2Z-C3<br>ТТ-0278-2010 Ф.WUXI HUAYANG<br>ROLLING BEARING CO., LTD | 1   | Для СМА 60У128-ХХ       |            |
| 908092004012                    |                            |              |  | ПОДШИПНИК 6206-C-2Z-C3<br>ТТ-0041-2009 Ф.FAG                                    | 1   | Действует до 20.11.2017 |            |
| 908092004044                    |                            |              |  | ПОДШИПНИК 6206ZZ-C3<br>ТТ-0310-2010 Ф.YUMI DL, LTD                              | 1   | Для СМА 60У128-ХХ       |            |
|                                 | 15                         | 908092003103 | МАНЖЕТА<br>УПЛОТНИТЕЛЬНАЯ BAESLX7<br>35-62-8.5/10.5 ТТ-0079-2009<br>Ф.FREUDENBERG SIMRIT<br>GMBH&CO KG | 902531207354  | МАНЖЕТА УПЛОТНИТЕЛЬНАЯ<br>SP35-62-8,5/10,5 ТТ-0533-2013<br>Ф.QINGDAO GLOBAL SEALING-TEC<br>CO., LTD | 1                       |            |

Продолжение таблицы Б.1

| Но-<br>мер<br>ри-<br>сун-<br>ка | Но-<br>мер<br>пози-<br>ции | Код          | Наименование   | Допустимая замена |   | Коли-<br>чес-<br>тво | Примечание                           |
|---------------------------------|----------------------------|--------------|--|-------------------|---|----------------------|--------------------------------------|
|                                 |                            |              |  | 908092003081      | МАНЖЕТА УПЛОТНИТЕЛЬНАЯ TGS 35X62,1X8,5/10,5 ТТ-0315-2010 Ф.TRELLEBORG SEALING SOLUTIONS | 1                    |                                      |
|                                 |                            |              |  | 908092003121      | МАНЖЕТА УПЛОТНИТЕЛЬНАЯ AON-35X62X8,5/10,5 ТТ-0053-2009 Ф.ZWWG S.C.                      | 1                    |                                      |
|                                 | 16                         | 991297000535 | ВИНТ М8Х27 ТSХ40 ART021283 ТТ-0094-2009 Ф.TEVI                 | 991284832133      | ВИНТ РТ М8Х27 TORX40 ART021283-33 ТТ-0437-2011 Ф.QIDONG HUITONG SCREW FACTORY           | 6                    |                                      |
|                                 |                            |              |  | 991297000433      | ВИНТ MS 8X27 ART.021283-2   | 6                    | Введен по д/з 48/12430 от 13.07.2017 |
|                                 |                            |              |  | 991297000503      | ВИНТ FT М8Х27 TORX40 ART021283-3 ТТ-0095-2009 Ф.YONGHUA FASTENERS                       | 6                    | Действует до 22.11.2017              |
|                                 |                            |              |  | 991297000536      | ВИНТ М8Х27 ART021283-2 ТТ-0094-2009 Ф.ZPS LTD WIESLAW GAWEL                             | 6                    |                                      |
|                                 | 22                         | 991297000548 | ВИНТ DJ6.0X27 ART121284-2 ТТ-0094-2009 Ф.ZPS LTD WIESLAW GAWEL | 991284832132      | ВИНТ HF 6X27 ART121284-33 ТТ-0437-2011 Ф.QIDONG HUITONG SCREW FACTORY                   | 16                   |                                      |
|                                 | 26A                        | 991297000450 | ВИНТ MS10X54 ART021281-2 ТТ-0094-2009 Ф.ZPS LTD WIESLAW GAWEL  | 991284832134      | ВИНТ РТ 10X54 TORX40 ART021281-33 ТТ-0437-2011 Ф.QIDONG HUITONG SCREW FACTORY           | 5                    | Действует до 21.11.2017              |
|                                 |                            |              |  | 991297000541      | ВИНТ РТ 10X54 TORX40 ART021281-3 ТТ-0095-2009 Ф.YONGHUA FASTENERS                       | 5                    | Действует до 13.01.2015              |
|                                 |                            |              |  | 991297000542      | ВИНТ TP10.2X54/30 TB-1 8.8 ART021281-1 ТТ-0094-2009 Ф.MARCOPOL                          | 5                    | Действует до 21.11.2017              |
|                                 |                            |              |  | 991297000547      | ВИНТ РТ 10X54 TMT C/F X ART021281 ТТ-0094-2009 Ф.TEVI                                   | 5                    | Действует до 21.11.2017              |

Продолжение таблицы Б.1

| Но-мер<br>ри-сун-ка | Но-мер<br>пози-ции | Код          | Наименование  | Допустимая замена |   | Коли-<br>чес-<br>тво | Примечание                               |
|---------------------|--------------------|--------------|---|-------------------|---|----------------------|--|
|                     | 30                 | 908092002860 | АМОТИЗАТОР RD18 120N<br>(С КРОНШТЕЙНОМ)<br>ТТ-0030-2009 Ф.SUSPA | 908092002863      | АМОТИЗАТОР AJ 120N<br>(С КРОНШТЕЙНОМ) ТТ-0661-2016<br>Ф. AKS                    | 2                    | Введена по д/з 48/10158 от<br>08.06.2017 |
|                     |                    |              |   | 908092002885      | АМОТИЗАТОР AJ 120N<br>(С КРОНШТЕЙНОМ) ТТ-0036-2009<br>Ф.СІМА                    | 2                    |  |
|                     | 32                 | 991297000002 | ГАЙКА М6 UNI 5588<br>ARTCO0540 ТТ-0094-2009<br>Ф.ТЕVI           | 991283830205      | ГАЙКА М6-6Н.04.0118 ГОСТ 5927-70<br>ТТ-0087-2009                                | 2                    | Действует до 21.11.2017                  |
|                     |                    |              |   | 991283835019      | ГАЙКА М6-6Н.6.019 ГОСТ 5927-70  | 2                    |  |
|                     | 34                 | 908092002302 | ЗАЖИМ "YDNAC" 8010350<br>ТТ-0098-2009 Ф.СІМА SPA                | 908092002291      | ЗАЖИМ 5200350 ТТ-0047-2009<br>Ф.TELFORM   | 1                    |  |
|                     |                    |              |   | 908092002313      | ЗАЖИМ 8010350-1 ТТ-0024-2008<br>Ф.CHANGYI YONGFU SPRING<br>CO.,LTD              | 1                    |  |
|                     | 35                 | 908092000902 | ЭЛЕКТРОНАСОС EP1A5BF205<br>ТТ-0085-2009 Ф.ARYLUX                | 908092000905      | ЭЛЕКТРОНАСОС В30-6AZ<br>ТТ-0016-2008 Ф.JIANGMEN HANYU<br>ELECTRICAL             | 1                    | Действует до 01.12.2017                  |
|                     |                    |              |   | 908092000906      | ЭЛЕКТРОНАСОС DP25-2001<br>ТТ-0497-2012 Ф.TONLON MOTOR                           | 1                    | Действует до 01.12.2017                  |
|                     |                    |              |   | 908092000920      | ЭЛЕКТРОНАСОС PSB-01<br>ТТ-0262-2010 Ф.ZHONGSHAN CITY<br>FUDI ELECTRICAL CO. LTD | 1                    | Действует до 01.12.2017                  |
|                     |                    | 908092000906 | ЭЛЕКТРОНАСОС DP25-2001<br>ТТ-0497-2012 Ф.TONLON<br>MOTOR        | 908092000905      | ЭЛЕКТРОНАСОС В30-6AZ<br>ТТ-0016-2008 Ф.JIANGMEN HANYU<br>ELECTRICAL             | 1                    |  |
|                     |                    |              |   | 908092000920      | ЭЛЕКТРОНАСОС PSB-01<br>ТТ-0262-2010 Ф.ZHONGSHAN CITY<br>FUDI ELECTRICAL CO. LTD | 1                    |  |
|                     |                    |              |   | 908092005516      | ЭЛЕКТРОНАСОС РСХ-30G<br>ТТ-0683-2017 Ф.CHANGZHOU<br>FUHUA ELECTRONIC CO. LTD    | 1                    |  |
|                     | 36                 | 908092002303 | ЗАЖИМ "YDNAC" 8010388<br>ТТ-0098-2009 Ф.СІМА SPA                | 775365500401      | ЗАЖИМ   | 1                    |  |
|                     |                    |              |   | 908092002293      | ЗАЖИМ 5200388 ТТ-0047-2009<br>Ф.TELFORM   | 1                    |  |

Продолжение таблицы Б.1

| Но-<br>мер<br>ри-<br>сун-<br>ка | Но-<br>мер<br>пози-<br>ции | Код          | Наименование  | Допустимая замена |  | Коли-<br>чес-<br>тво | Примечание              |
|---------------------------------|----------------------------|--------------|---|-------------------|--|----------------------|-------------------------|
|                                 |                            |              |   | 908092002315      | ЗАЖИМ 8010388-1 ТТ-0024-2008<br>Ф.CHANGYI YONGFU SPRING<br>CO.,LTD                   | 1                    |                         |
|                                 | 37                         | 908092002301 | ЗАЖИМ "YDNAC" 8010148<br>ТТ-0098-2009 Ф.CIMA SPA              | 908092002290      | ЗАЖИМ 5200148 ТТ-0047-2009<br>Ф.TELFORM  | 1                    |                         |
|                                 |                            |              |   | 908092002312      | ЗАЖИМ 8010148-1 ТТ-0024-2008<br>Ф.CHANGYI YONGFU SPRING<br>CO.,LTD                   | 1                    |                         |
|                                 | 38                         | 772318100600 | ТРУБКА  | 908092001335      | ШЛАНГ СЛИВНОЙ<br>ГОФРИРОВАННЫЙ SB-SHGP-30/8<br>ТТ-0487-2012 Ф.СТОМИЛБЕЛ              | 1                    |                         |
|                                 | 40                         | 908092001222 | ШАР 551G1157 ТТ-0043-2009<br>Ф.OLDRATI                        | 902291200002      | ШАР ПУСТОТЕЛЫЙ Ø46 ММ<br>ТТ-0621-2015 ООО"ВИКТОРИЯ"                                  | 1                    |                         |
|                                 |                            |              |   | 908092001221      | ШАР Ø46 ММ ART-000002<br>ТТ-0052-2009 Ф.SHANGYN HONGDA<br>PLASTICS INDYSTRY CO., LTD | 1                    |                         |
|                                 | 41                         | 908092002307 | ЗАЖИМ "UNIFIL" BEA 079<br>ТТ-0098-2009 Ф.CIMA SPA             | 908092002316      | ЗАЖИМ BEA 079-1 ТТ-0024-2008<br>Ф.CHANGYI YONGFU SPRING<br>CO.,LTD                   | 1                    |                         |
|                                 | 43                         | 090167600030 | ЭЛЕКТРОДВИГАТЕЛЬ<br>1BA6760-2-0030 ТУ<br>BY100010198.075-2011 | 090167603001      | ЭЛЕКТРОДВИГАТЕЛЬ 1BA6760-2-<br>0030-01 ТУ BY 100010198.075-2011                      | 1                    |                         |
|                                 |                            | 908092000841 | ЭЛЕКТРОДВИГАТЕЛЬ СА32-<br>006 ТТ-0019-2009<br>Ф.IDEAMOTORE    | 090167600030      | ЭЛЕКТРОДВИГАТЕЛЬ 1BA6760-2-<br>0030 ТУ BY100010198.075-2011                          | 1                    | Действует до 21.11.2017 |
|                                 |                            |              |   | 090167603001      | ЭЛЕКТРОДВИГАТЕЛЬ 1BA6760-2-<br>0030-01 ТУ BY 100010198.075-2011                      | 1                    | Действует до 21.11.2017 |
|                                 | 45                         | 991297000425 | ВИНТ PT 8X20 TE C/B<br>ART021382 ТТ-0094-2009<br>Ф.TEVI       | 991284832135      | ВИНТ HF 8X20 ART021382-33<br>ТТ-0437-2011 Ф.QIDONG HUITONG<br>SCREW FACTORY          | 2                    |                         |
|                                 |                            |              |   | 991297000445      | ВИНТ MS8X20 ART021382-2<br>ТТ-0094-2009 Ф.ZPS LTD WIESLAW<br>GAWEL                   | 2                    |                         |

Продолжение таблицы Б.1

| Но-<br>мер<br>ри-<br>сун-<br>ка | Но-<br>мер<br>пози-<br>ции | Код          | Наименование                                     | Допустимая замена                            |  | Коли-<br>чес-<br>тво                                     | Примечание              |
|---------------------------------|----------------------------|--------------|--|--|--|--|-------------------------|
|                                 |                            |              |  | 991297000514                                 | ВИНТ HF 8X20 ART021382-3<br>ТТ-0095-2009 Ф.YONGHUA<br>FASTENERS                              | 2  | Действует до 18.02.2015 |
|                                 |                            |              |  | 991297000543                                 | ВИНТ Т6Р8.2Х20ВН ART021382-1<br>ТТ-0094-2009 Ф.MARCOPOL                                      | 2  |                         |
|                                 | 46                         | 908092001633 | ТЭН SA14 03238 ТТ-0444-2012<br>Ф.BLECKMANN       | 908092001612                                 | ТЭН RW84TF C076 ТТ-0479-2012<br>Ф.IRCA   | 1  | Действует до 01.12.2017 |
|                                 |                            |              |  | 908092001618                                 | ТЭН NW84TF Q1001 ТТ-0705-2017<br>Ф.IRCA  | 1  |                         |
|                                 |                            |              |  | 908092001649                                 | ТЭН WABEN6610 ТТ-0498-2012<br>Ф.HANGZHOU KAWAI ELECTRIC<br>CO.LTD.                           | 1  |                         |
|                                 |                            |              |  | 908092001660                                 | ТЭН YDL6610-F2 ТТ-0404-2011<br>Ф.YUMI DEVELOPMENT LIMITED                                    | 1  | Действует до 01.12.2017 |
|                                 | 47                         | 908092001310 | ШЛАНГ СЛИВНОЙ L=2,23 М<br>ТТ-0032-2009 Ф.REFLEX  |  | ШЛАНГ СЛИВНОЙ ТВХ-400<br>ТТ-0211-2009 ООО "УГЛИЧСКИЙ<br>ЗАВОД ПОЛИМЕРОВ" (TUBOFLEX)          | 1  |                         |
|                                 |                            |              |  | 908092001308                                 | ШЛАНГ СЛИВНОЙ L=2,23 М<br>ТТ-0327-2011 Ф.PANYU PLASTIC<br>FACTORY, КИТАЙ                     | 1  |                         |
|                                 |                            |              |  | 908092001309                                 | ШЛАНГ СЛИВНОЙ ТВХ-200 L=2,23 М<br>ТТ-0211-2009 ООО "УГЛИЧСКИЙ<br>ЗАВОД ПОЛИМЕРОВ" (TUBOFLEX) | 1  |                         |
|                                 | 48                         | 908092002303 | ЗАЖИМ "YDNAC" 8010388<br>ТТ-0098-2009 Ф.CIMA SPA | 908092002293                                 | ЗАЖИМ 5200388 ТТ-0047-2009<br>Ф.TELFORM  | 1  |                         |
|                                 |                            |              |  | 908092002315                                 | ЗАЖИМ 8010388-1 ТТ-0024-2008<br>Ф.CHANGYI YONGFU SPRING<br>CO.,LTD                           | 1  |                         |
|                                 | 50                         | 908092002300 | ЗАЖИМ "YDNAC" 8010086<br>ТТ-0098-2009 Ф.CIMA SPA | 908092002311                                 | ЗАЖИМ 8010086-1 ТТ-0024-2008<br>Ф.CHANGYI YONGFU SPRING<br>CO.,LTD                           | 1  | Действует до 21.11.2017 |
|                                 | 5                          | 02           | 991297000421                                     | ВИНТ РТ 4Х16 ТС+PZ<br>ART021289 ТТ-0094-2009 | 991297000439   | ВИНТ TW4.1X16KB-1 ART021289-1<br>ТТ-0094-2009 Ф.MARCOPOL | 9                       |

Продолжение таблицы Б.1

| Но-<br>мер<br>ри-<br>сун-<br>ка | Но-<br>мер<br>пози-<br>ции | Код          | Наименование  | Допустимая замена |  | Коли-<br>чес-<br>тво | Примечание              |
|---------------------------------|----------------------------|--------------|---|-------------------|--|----------------------|-------------------------|
|                                 |                            |              | Ф.TEVI  | 991297000460      | ВИНТ MS4.0X16 ART021289-2<br>Т-0094-2009 Ф.ZPS LTD WIESLAW<br>GAWEL            | 9                    |                         |
|                                 |                            |              |   | 991297000478      | ВИНТ 4X16 Ц9ХР.БЦВ. ЧЕРТ.<br>№ART021289-5 ОАО"РЕЧИЦКИЙ<br>МЕТИЗНЫЙ ЗАВОД"      | 9                    |                         |
|                                 |                            |              |   | 991297000493      | ВИНТ PP 4X16 SM ART021289-33<br>ТТ-0437-2011 Ф.QIDONG HUITONG<br>SCREW FACTORY | 9                    |                         |
|                                 |                            |              |   | 991297000507      | ВИНТ PP 4X16 SM ART021289-3<br>ТТ-0095-2009 Ф.YONGHUA<br>FASTENERS             | 9                    | Действует до 13.01.2015 |
|                                 | 10А                        | 771232200600 | СТЕКЛО  | 908092001420      | СТЕКЛО МКАУ.712322.006   | 1                    | Действует до 21.11.2017 |
|                                 | 12                         | 991297000422 | ВИНТ BZ 4.8X9.5 TC+PZ<br>ART021291 ТТ-0094-2009<br>Ф.TEVI | 991297000440      | ВИНТ ST4.8X9.5 ART021291-2<br>ТТ-0094-2009 Ф.ZPS LTD WIESLAW<br>GAWEL          | 2                    |                         |
|                                 |                            |              |   | 991297000495      | ВИНТ PP 4.8X10 ART021291-33<br>ТТ-0437-2011 Ф.QIDONG HUITONG<br>SCREW FACTORY  | 2                    |                         |
|                                 |                            |              |   | 991297000509      | ВИНТ PP 4.8X10 ART021291-3<br>ТТ-0095-2009 Ф.YONGHUA<br>FASTENERS              | 2                    | Действует до 13.01.2015 |
|                                 |                            |              |   | 991297000531      | ВИНТ BW4.8X9KB/1 ART021291-1<br>ТТ-0094-2009 Ф.MARCOPOL                        | 2                    |                         |
| 6                               | 02                         | 991297000422 | ВИНТ BZ 4.8X9.5 TC+PZ<br>ART021291 ТТ-0094-2009<br>Ф.TEVI | 991297000440      | ВИНТ ST4.8X9.5 ART021291-2<br>ТТ-0094-2009 Ф.ZPS LTD WIESLAW<br>GAWEL          | 2                    |                         |
|                                 |                            |              |   | 991297000495      | ВИНТ PP 4.8X10 ART021291-33<br>ТТ-0437-2011 Ф.QIDONG HUITONG<br>SCREW FACTORY  | 2                    |                         |
|                                 |                            |              |   | 991297000531      | ВИНТ BW4.8X9KB/1 ART021291-1<br>ТТ-0094-2009 Ф.MARCOPOL                        | 2                    |                         |

| Лист регистрации изменений |                         |            |       |                |                                 |          |  |       |      |
|----------------------------|-------------------------|------------|-------|----------------|---------------------------------|----------|--|-------|------|
| Изм.                       | Номера листов (страниц) |            |       |                | Всего листов (страниц) в докум. | № докум. | Входящий № сопроводительного докум. и дата | Подп. | Дата |
|                            | измененных              | замененных | новых | аннулированных |                                 |          |  |       |      |
|                            |                         |            |       |                |                                 |          |  |       |      |