

ЗАКРЫТОЕ АКЦИОНЕРНОЕ ОБЩЕСТВО "АТЛАНТ"  
ЗАВОД БЫТОВОЙ ТЕХНИКИ

**МАШИНЫ СТИРАЛЬНЫЕ АВТОМАТИЧЕСКИЕ**

**СМА 70С147-ХХ**

КАТАЛОГ ДЕТАЛЕЙ И СБОРОЧНЫХ ЕДИНИЦ

**МКАУ.332352.011 КДС**

Содержание

1	Порядок пользования каталогом .....	3
2	Иллюстрации и перечень сборочных единиц и деталей.....	4
3	Алфавитный указатель .....	17
	Приложение А Схема электрическая принципиальная и соединений .....	21
	Приложение Б Допустимые замены деталей .....	25

## 1 Порядок пользования каталогом

Каталог деталей и сборочных единиц МКАУ.332352.011 ҚДС (далее - каталог) предназначен для составления заявок на запасные части, технического обслуживания и ремонта машин стиральных автоматических СМА 60У127-XX, СМА СМА 70С127-XX, СМА 70С147-XX (далее - машин).

Каталог составлен по состоянию конструкторской документации на 5.06.2018 .

В каталоге принята сквозная нумерация рисунков и таблиц.

На рисунках 1-5 указаны сборочные единицы и детали, составляющие изделие, в аксонометрической проекции. Фигурными скобками на рисунках обозначены позиции деталей или сборочных единиц, входящих в сборочную единицу, номер позиции которой вынесен за скобку. В таблицах 1-5 следующих за рисунками, указаны: номер рисунка, номер позиции, код, наименование детали, количество деталей в конкретной модели машины или в сборочной единице, если позиция сборочной единицы на рисунке вынесена за фигурную скобку; исполнения машины (при наличии), примечание. Исполнения не указываются, если сборочные единицы, детали или прочие изделия применяются во всех исполнениях машины.

В алфавитном порядке в таблице 6 перечислены сборочные единицы, детали и стандартные изделия, указанные в таблицах 1-5.

В приложении А на рисунках А.1, А.2 приведена схема электрическая принципиальная и соединений.

В приложении Б в таблице Б.1 указаны допустимые замены деталей, сборочных единиц, стандартных и покупных изделий.

Примечание – На запасные части поставляются детали обозначенные знаком «+».

2 Иллюстрации и перечень сборочных единиц и деталей

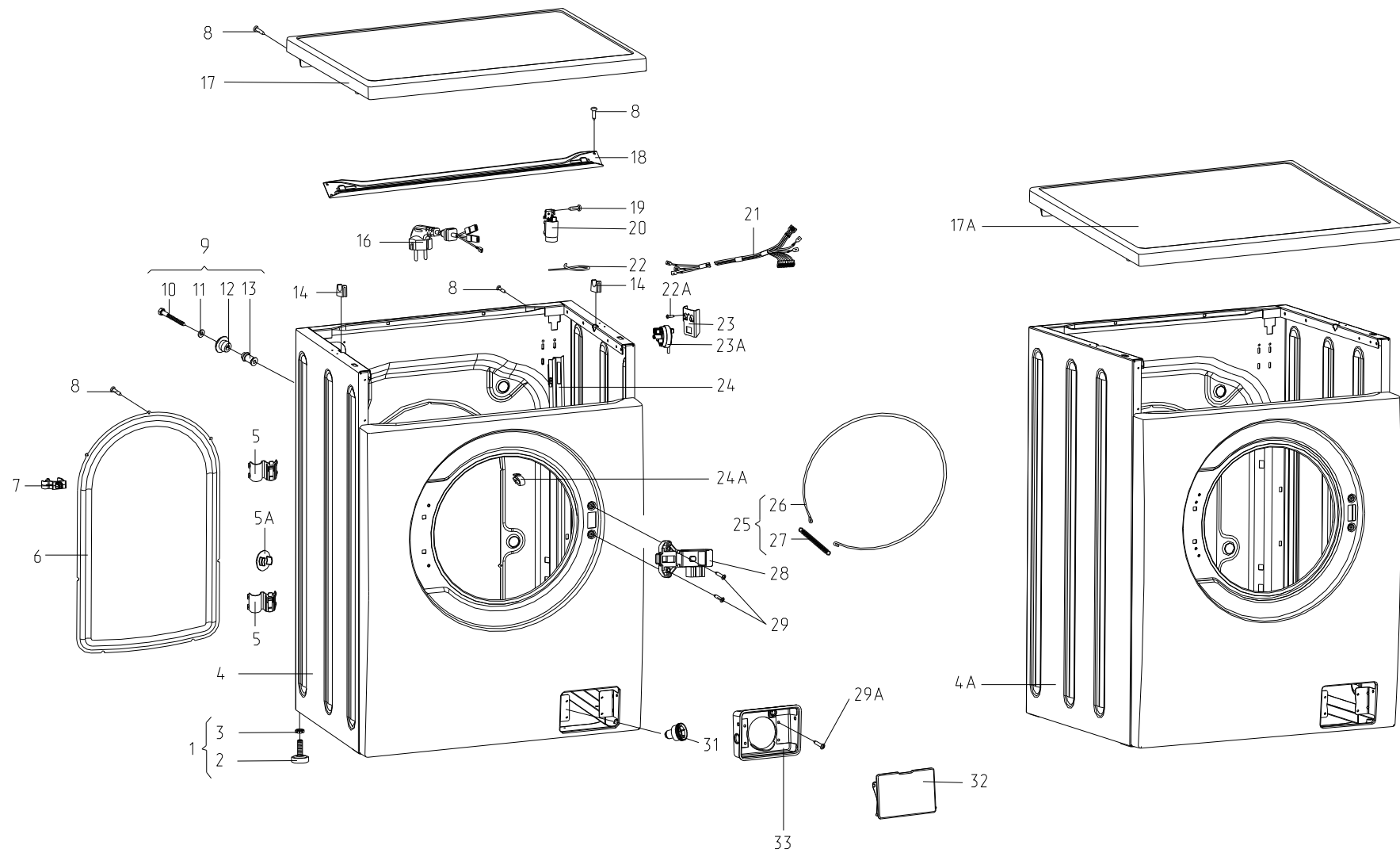


Рисунок 1 - Корпус

Таблица 1 - Перечень сборочных единиц и деталей

Номер рисунка	Номер позиции	Код	Наименование	Количество	Исполнение	Примечание	З/У
1		341777100800	ВТУЛКА	2		Применяются для ремонта совместно с вилкой опрессованной 903555001519 Действует до 23.03.2018	+
	01	730155500100	НОЖКА	4			
	02	730131900200	ОПОРА	1			+
	03	991283835028	ГАЙКА М10-6Н.6 ГОСТ 5927-70	1		См. доп. замены	+
	03	991283835043	ГАЙКА М10-6Н.04.019 ГОСТ 5916-70	1		Действует до 14.03.2018	+
	04А	730144402203	КОРПУС	1			+
	05	775857700100	ДЕРЖАТЕЛЬ	2			+
	05А	771162100100	ЗАГЛУШКА	4		Применяется при эксплуатации машины вместо поз. 9	+
	06	773564100400	ПАНЕЛЬ ЗАДНЯЯ	1			+
	07	775858401400	ДЕРЖАТЕЛЬ	1			+
	08	991297000422	ВИНТ ВZ 4.8X9.5 TC+PZ ART021291 ТТ-0094-2009 Ф.ТЕVI	13		См. доп. замены	+
	09	730161100200	ВИНТ БЛОКИРОВОЧНЫЙ	4			+
	10	991297000456	ВИНТ В 6.3X100 ТЕ С/В ART021294 ТТ-0094-2009 Ф.ТЕVI	1			+
	11	071114100100	ШАЙБА	1			+
	12	771215100100	ВТУЛКА	1			+
	13	771334100200	ВТУЛКА	1			+
	14	775318200200	ОПОРА	2			+
	16	768563100700	ШНУР СЕТЕВОЙ	1	10	На внутренний рынок	+
	16	768563100701	ШНУР СЕТЕВОЙ	1	00	См. доп. замены	+
	17А	730515600502	КРЫШКА	1			+
	18	774532200700	КРОНШТЕЙН	1			+
19	991297000419	ВИНТ ВZ 4.2X10 TC+PZ Z 18 ART021509 ТТ-0094-2009 Ф.ТЕVI	2		См. доп. замены Действует до 14.03.2018	+	
19	991297000571	ВИНТ М4X10 ART021509-2 ТТ-0094-2009 Ф.ZPS LTD WIESLAW GAWEL	2			+	
20	908092001040	ФИЛЬТР РАДИОПОМЕХ LCR 095.21204.00 ТТ-0202-2009 Ф.LCR ELECTRONICS (KUNSHAN) CO. LTD	1		См. доп. замены	+	
21	768562404400	ЖГУТ	1	10		+	

## Продолжение таблицы 1

Но- мер ри- сун- ка	Номер пози- ции	Код	Наименование	Коли- чес- тво	Испол- нение	Примечание	З/Л
	21	768562404402	ЖГУТ	1	00		
	22	902224910109	СТЯЖКА ПОЛИАМИДНАЯ 4-160967-2 ТТ-0143-2009 Ф.АМР	5		См. доп. замены	+
	22А	991297000530	ВИНТ SF 4X10 TC+PZ ART021288 ТТ-0094-2009 Ф.ТЕVI	1			+
	23	774532201100	КРОНШТЕЙН	1			+
	23А	908092001790	ДАТЧИК-РЕЛЕ УРОВНЯ HD 505 G-U3-01 ТТ-0597-2014 Ф.МЕТALFLEX	1		См. доп. замены	+
	24	774535600100	КОРОБ	1			+
	24А	775858401500	ЗАЖИМ	1			+
	25	730153100200	СТЯЖКА-ХОМУТ	1			+
	26	775372500200	ХОМУТ	1			+
	27	775355200300	ПРУЖИНА	1			+
	28	908092001902	ЭЛЕКТРОЗАМОК БЛОКИРОВКИ ДВЕРЦЫ ZV-446 T2 ТТ-0104-2009 Ф.МЕТALFLEX	1		См. доп. замены Действует до 14.03.2018	+
	28	908092001903	ЭЛЕКТРОЗАМОК БЛОКИРОВКИ ДВЕРЦЫ ZV-449 T2-01 ТТ-0443-2012 Ф.МЕТALFLEX	1		См. доп. замены	+
	29	991297000406	ВИНТ EJ 4.5X12 TMT С/В+РН2 ART021292 ТТ-0094-2009 Ф.ТЕVI	2			+
	29	991297000423	ВИНТ EJ 4.5X14 TMT С/В+РН2 ART.021292	2		См. доп. замены Действует до 14.03.2018	+
	29А	991297000420	ВИНТ PT 4X10 TC+PZ ART021290 ТТ-0094-2009 Ф.ТЕVI	4		См. доп. замены	+
	31	775245900100	ПРОБКА	1			+
	32	773522101800	КРЫШКА ФИЛЬТРА	1			+
	33	773127300100	КОРОБ ФИЛЬТРА	1			+

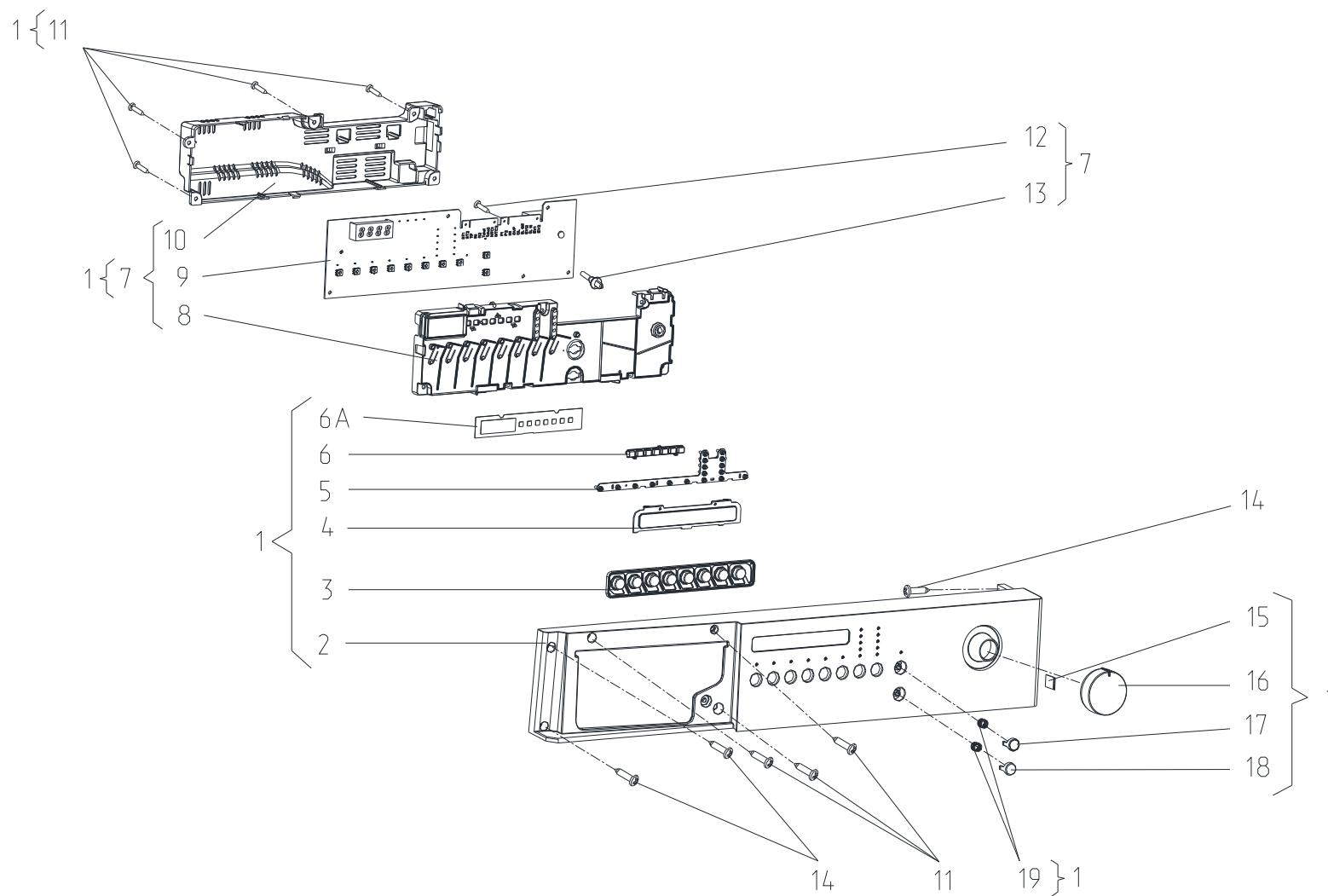


Рисунок 2 - Панель управления

Таблица 2 - Перечень сборочных единиц и деталей

Но- мер ри- сун- ка	Номер пози- ции	Код	Наименование	Коли- чес- тво	Примечание	З/Л
2	01	730141200820	ПАНЕЛЬ УПРАВЛЕНИЯ	1		
	02	773522405427	ПАНЕЛЬ УПРАВЛЕНИЯ	1	См. доп. замены	+
	03	773114200900	КЛАВИШИ	1		+
	04	773541600900	ДИСПЛЕЙ	1		+
	05	775575400200	СВЕТОВОД	1		+
	06	775575400400	СВЕТОВОД	1		+
	06А	908082525013	ЭМБЛЕМА 250-13 401.32-0.0.118 ТБ	1		+
	07	730125101403	МОДУЛЬ ЭЛЕКТРОННЫЙ	1		
	08	773114201000	КОРПУС	1		+
	09	908081400083	БЛОК ЭЛЕКТРОННЫЙ АТ004-01 ТТ-0018-2009 Ф.ROBERTSHAW	1	См. доп. замены	+
	10	773114201100	КОРПУС	1		+
	11	991297000420	ВИНТ РТ 4X10 ТС+PZ ART021290 ТТ-0094-2009 Ф.TEVI	8	См. доп. замены	+
	12	991297000428	ВИНТ РТ 1.8X7.5 ТС ТХ 6 ART021508 ТТ-0094-2009 Ф.TEVI	3		+
	13	771511100400	ОСЬ	1		+
	14	991297000530	ВИНТ SF 4X10 ТС+PZ ART021288 ТТ-0094-2009 Ф.TEVI	3	См. доп. замены	+
	15	775366200100	ПРУЖИНА	1		+
	16	771239201300	РУЧКА	1		+
	17	771239201201	КНОПКА	1		+
	18	771239201200	КНОПКА	1		+
19	775351200700	ПРУЖИНА	2		+	



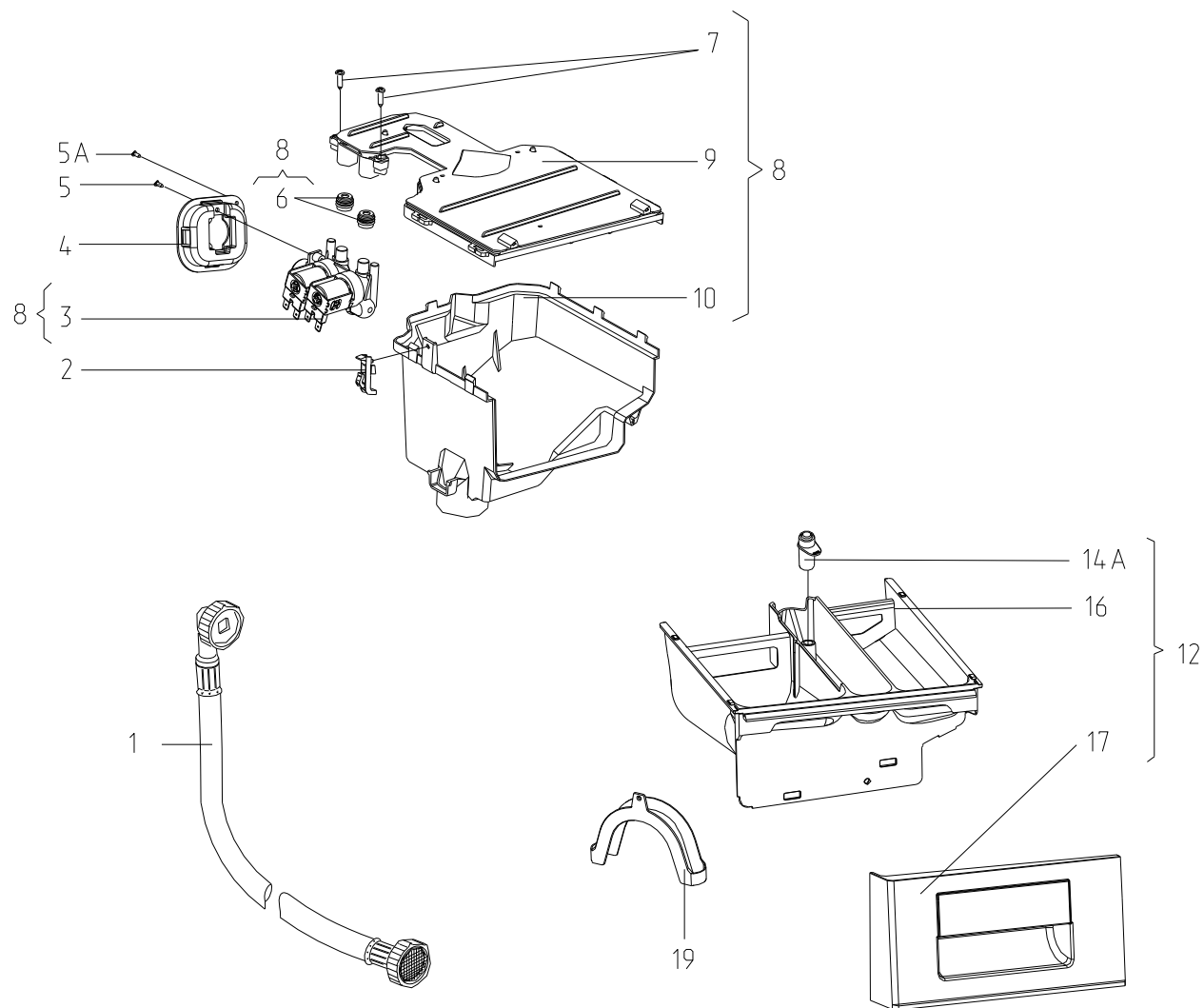


Рисунок 3 - Система налива воды

Таблица 3 - Перечень сборочных единиц и деталей

Но- мер ри- сун- ка	Номер пози- ции	Код	Наименование	Коли- чес- тво	Примечание	З/Л
3	01	908092001300	ШЛАНГ НАЛИВНОЙ RE-FLEX 2000 6R 105 L=1,55 М ТТ-0029-2009 Ф.REFLEX	1	См. доп. замены	+
	01	908092001301	ШЛАНГ НАЛИВНОЙ SL EPP-WS L=1,5 М ТТ-0051-2009 Ф.REFLEX	1	Действует до 23.03.2018	+
	02	773311500100	КРОНШТЕЙН	1		+
	03	908092000950	ЭЛЕКТРОКЛАПАН EDL 90/88-М ТТ-0039-2009 Ф.Т&P-S.P.A.	1	См. доп. замены	+
	04	773122800400	КОРПУС	1		+
	05	991297000420	ВИНТ РТ 4X10 ТС+PZ ART021290 ТТ-0094-2009 Ф.TEVI	1	См. доп. замены	+
	05A	991297000530	ВИНТ SF 4X10 ТС+PZ ART021288 ТТ-0094-2009 Ф.TEVI	1		+
	06	908092002740	ВТУЛКА УПЛОТНИТЕЛЬНАЯ 16405190 ТТ-0039-2009 Ф.Т&P-S.P.A.	2		+
	07	991297000421	ВИНТ РТ 4X16 ТС+PZ ART021289 ТТ-0094-2009 Ф.TEVI	2		+
	08	730112602700	ДИСПЕНСЕР	1		
	09	730125100900	КРЫШКА	1		+
	10	773521400700	ОСНОВАНИЕ	1		+
	11	774163100100	ПЕРЕГОРОДКА	1	Действует до 31.07.2015	+
	12	730112200600	ЛОТОК	1		
	13	774516900100	ШТОРКА	1	Действует до 14.07.2015	+
	14A	775751500400	КОЛПАЧОК	1		+
	16	773521400500	КОНТЕЙНЕР	1		+
	17	775378401000	РУЧКА ДИСПЕНСЕРА	1	Товарный знак "ATLANT"	+
	17	775378401001	РУЧКА ДИСПЕНСЕРА	1	Товарный знак "GHT". По заказ-наряду. См. доп замены	+
19	774147800200	КРОНШТЕЙН	1		+	

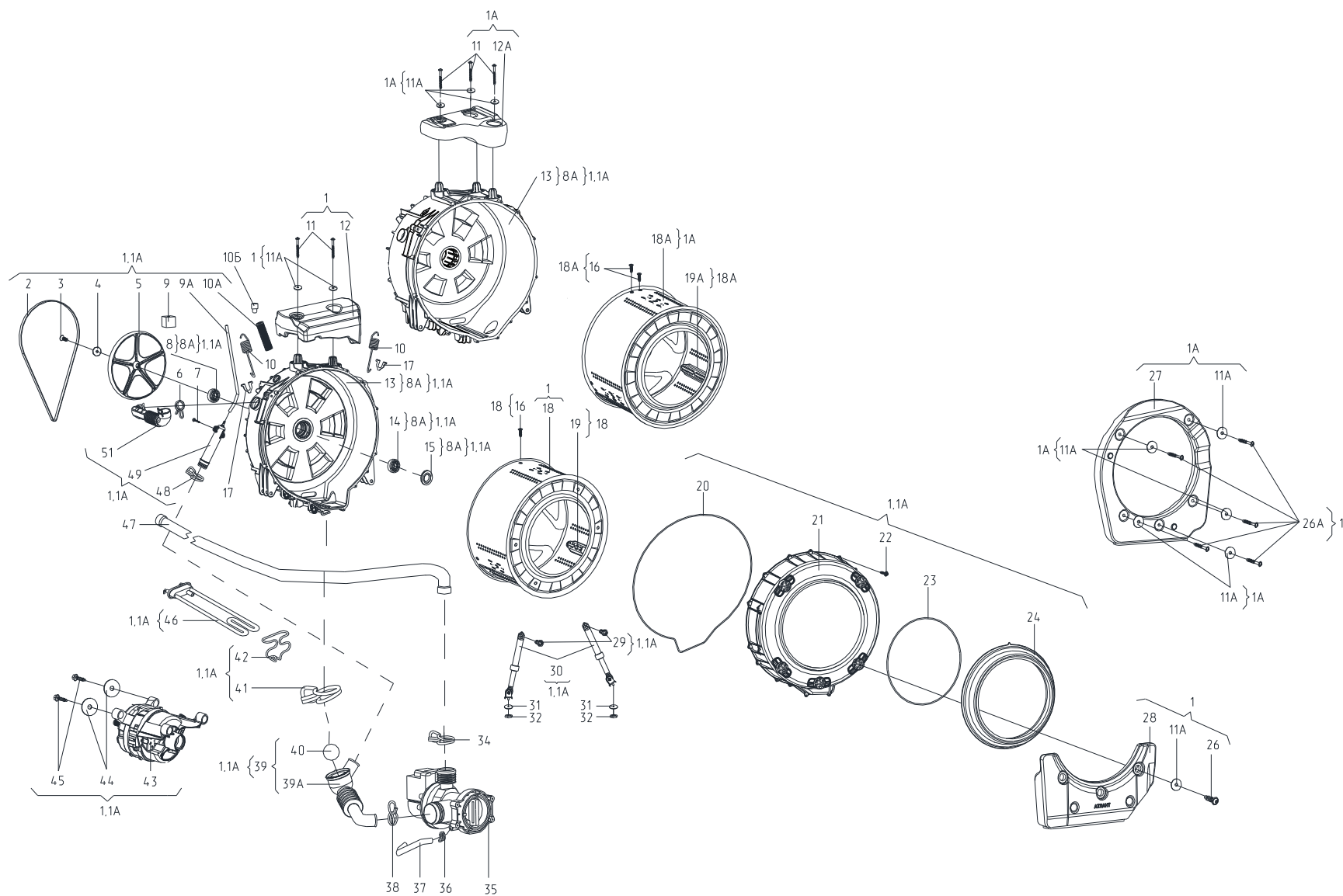


Рисунок 4 - Колебательная система

Таблица 4 - Перечень сборочных единиц и деталей

Но- мер ри- сун- ка	Номер пози- ции	Код	Наименование	Коли- чес- тво	Примечание	З/Л
4	01А	730112606800	БАК 53/1400	1		
	02	908092003020	РЕМЕНЬ 5ЕРJ1166 ТТ-0033-2009 Ф.ОРТІВЕLT	1	См. доп. замены	+
	03	991297000403	ВИНТ М8Х20 TS X 40 ART021295 ТТ-0094-2009 Ф.ТЕVІ	1		+
	04	775849100700	ШАЙБА	1		+
	05	771239400600	ШКИВ	1		+
	06	908092002330	ЗАЖИМ PRO/0196 ТТ-0098-2009 Ф.СІМА SPA	1	См. доп. замены	+
	07	991297000417	ВИНТ В 3.9Х19 ТЕ С/В ART021285 ТТ-0094-2009 Ф.ТЕVІ	1		+
	08	908092004002	ПОДШИПНИК 6205-2Z/С3 ТТ-0040-2009 Ф. SKF	1	Входит в состав бака поз. 8А. См. доп. замены	
	08А	730112605100	БАК	1	Детали поз. 8,13,14,15 в сборе. При ремонте изготовленные до ноября 2011 поставлять совместно с поз. 21. Действует до 23.03.2018	+
	08А	730112605101	БАК	1	Детали поз. 8,13,14,15 в сборе. При ремонте изготовленные до ноября 2011 поставлять совместно с поз. 21	
	09	771314100100	ВТУЛКА	2		+
	09А	772318100700	ТРУБКА	1	См. доп. замены	+
	10	775355300503	ПРУЖИНА	2		+
	10	775355301200	ПРУЖИНА	2	Действует до 23.03.2018	+
	10А	772318100900	ТРУБКА	1	Установлена на машине. См. доп. замены	+
	10Б	772318101190	ЗАГЛУШКА	1	Применяется для ремонта с заменой крышки бака старой конструкции (без пароотвода) на крышку бака новой конструкции	+
11	991297000412	ВИНТ РТ 10Х75 ТМТ С/Ф TORX 40 ART021280 ТТ-0094-2009 Ф.ТЕVІ	3	См. доп. замены	+	
11А	775849100600	ШАЙБА	8		+	

Продолжение таблицы 4

Но- мер ри- сун- ка	Номер пози- ции	Код	Наименование	Коли- чес- тво	Примечание	З/Л
	12А	774163500701	ПРОТИВОВЕС	1		+
	13	730126101604	КРЫШКА БАКА	1	Входит в состав бака поз. 8А	
	14	908092004012	ПОДШИПНИК 6206-С-2Z-С3 ТТ-0041-2009 Ф.FAG	1	Входит в состав бака поз. 8А. См. доп. замены	+
	15	908092003103	МАНЖЕТА УПЛОТНИТЕЛЬНАЯ BAESLX7 35-62-8.5/10.5 ТТ-0079-2009 Ф.FREUDENBERG SIMRIT GMBH&CO KG	1		
	16	991297000535	ВИНТ М8Х27 TSX40 ART021283 ТТ-0094-2009 Ф.TEVI	6	См. доп. замены	+
	17	775318200300	ОПОРА	2		+
	18А	730414602500	БАРАБАН	1	Действует до 23.03.2018	+
	18А	730414602501	БАРАБАН	1		+
	19А	773522407000	ГРЕБЕНЬ	3		+
	20	774672500400	УПЛОТНИТЕЛЬ	1		+
	21	772422700500	КРЫШКА БАКА	1	При ремонте изготовленные до ноября 2011 поставлять совместно с поз. 8А. Действует до 23.03.2018	+
	21	772422700502	КРЫШКА БАКА	1	При ремонте изготовленные до ноября 2011 поставлять совместно с поз. 8А	
	22	991297000522	ВИНТ HILO 6X27 TE C/B ART121284-3 ТТ-0095-2009 Ф.YONGHUA FASTENERS	16	Действует до 20.09.2013	+
	22	991297000548	ВИНТ DJ6.0X27 ART121284-2 ТТ-0094-2009 Ф.ZPS LTD WIESLAW GAWEL	16	См. доп. замены	+
	22	991297000551	ВИНТ HF 6X27 ART021284-35 ТТ-0437-2011 Ф.QIDONG HUITONG SCREW FACTORY	16	Действует до 23.03.2018	+
	23	775351200200	ПРУЖИНА	1		+
	24	775251100401	УПЛОТНИТЕЛЬ ДВЕРЦЫ	1	См. доп. замены	+
	26А	991284832138	ВИНТ РТ 10Х56 TORX40 ART021281-33 ТТ-0437-2011 Ф.QIDONG HUITONG SCREW FACTORY	5		
	26А	991297000450	ВИНТ MS10X54 ART021281-2 ТТ-0094-2009 Ф.ZPS LTD WIESLAW GAWEL	5	См. доп. замены Действует до 23.03.2018	+
	27	730433600101	ПРОТИВОВЕС	1		+
	29	775835400100	ШТИФТ АМОТИЗАТОРА	2		+
	30	908092002860	АМОТИЗАТОР RD18 120N (С КРОНШТЕЙНОМ) ТТ-0030-2009 Ф. SUSPA	2	См. доп. замены	+
	31	071114100100	ШАЙБА	2		+

Продолжение таблицы 4

Но- мер ри- сун- ка	Номер пози- ции	Код	Наименование	Коли- чес- тво	Примечание	±/±
	32	991297000002	ГАЙКА M6 UNI 5588 ARTCO0540 ТТ-0094-2009 Ф.ТЕVI	2	См. доп. замены	+
	34	908092002302	ЗАЖИМ "YDNAC" 8010350 ТТ-0098-2009 Ф.СIМА SPA	1		+
	35	908092000902	ЭЛЕКТРОНАСОС EP1A5BF205 ТТ-0085-2009 Ф.ARYLUX	1	См. доп. замены Действует до 23.03.2018	+
	35	908092000906	ЭЛЕКТРОНАСОС DP25-2001 ТТ-0497-2012 Ф.TONLON MOTOR	1	См. доп. замены	+
	36	908092002301	ЗАЖИМ "YDNAC" 8010148 ТТ-0098-2009 Ф.СIМА SPA	1		+
	37	772318100600	ТРУБКА	1		+
	38	908092002303	ЗАЖИМ "YDNAC" 8010388 ТТ-0098-2009 Ф.СIМА SPA	1		+
	39	730266100700	МУФТА СЛИВА	1		+
	39A	775252200800	МУФТА СЛИВА	1		+
	40	908092001222	ШАР 551G1157 ТТ-0043-2009 Ф.OLDRATI	1	См. доп. замены	+
	41	908092002307	ЗАЖИМ "UNIFIL" BEA 079 ТТ-0098-2009 Ф.СIМА SPA	1		+
	42	775365500600	ДЕРЖАТЕЛЬ	1		+
	43	090167600030	ЭЛЕКТРОДВИГАТЕЛЬ 1BA6760-2- 0030 ТУ ВУ 100010198.075-2011	1	См. доп. замены	+
	43	908092000841	ЭЛЕКТРОДВИГАТЕЛЬ CA32-006 ТТ-0019-2009 Ф.IDEAMOTORE	1	Действует до 23.03.2018	+
	44	775849100900	ШАЙБА	2		+
	45	991297000425	ВИНТ РТ 8X20 ТЕ С/В ART021382 ТТ-0094-2009 Ф.ТЕVI	2	См. доп. замены	+
	46	908092001612	ТЭН RW84TF C076 ТТ-0479-2012 Ф.IRCA	1	См. доп. замены Действует до 23.03.2018	+
	46	908092001633	ТЭН SA14 03238 ТТ-0444-2012 Ф.BLECKMANN	1	См. доп. замены	+
	47	908092001310	ШЛАНГ СЛИВНОЙ L=2,23 М ТТ-0032-2009 Ф.REFLEX	1		+
	48	908092002303	ЗАЖИМ "YDNAC" 8010388 ТТ-0098-2009 Ф.СIМА SPA	1		+
	48	908092002305	ЗАЖИМ "YDNAC" 8010372 ТТ-0098-2009 Ф.СIМА SPA	1	См. доп. замены Действует до 23.03.2018	+
	49	771615200100	БАЛЛОН	1		+
	50	908092002300	ЗАЖИМ "YDNAC" 8010086 ТТ-0098-2009 Ф.СIМА SPA	1	См. доп. замены Действует до 23.03.2018	+
	51	775252400200	ПАТРУБОК	1		+

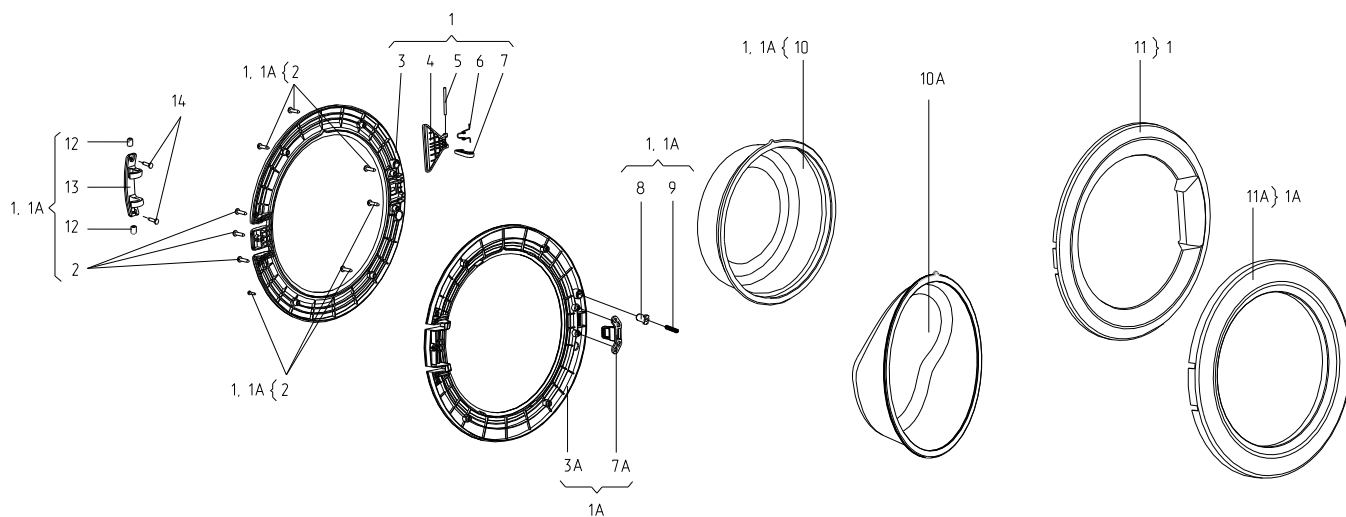


Рисунок 5 - Дверца

Таблица 5 - Перечень сборочных единиц и деталей

Но- мер ри- сун- ка	Номер пози- ции	Код	Наименование	Коли- чес- тво	Примечание	З/ч
5	01	730534300902	ДВЕРЦА	1		
	02	991297000421	ВИНТ РТ 4X16 ТС+PZ ART021289 ТТ-0094-2009 Ф.ТЕVI	9	См. доп. замены	+
	03	771165800300	ОСНОВАНИЕ	1	Действует до 23.03.2018	+
	03	771165800400	ОСНОВАНИЕ	1		+
	04	775333100100	НАКЛАДКА	1		+
	05	771511100300	ОСЬ	1		+
	06	775357400200	ПРУЖИНА	1		+
	07	774327100200	КРЮЧОК	1		+
	08	771332300100	ЗАГЛУШКА	1		+
	09	775351200300	ПРУЖИНА	1		+
	10A	771232200600	СТЕКЛО	1		+
	11	771114100500	ОБРАМЛЕНИЕ	1		+
	12	771332100100	ВТУЛКА	2		+
	13	773318100200	КРОНШТЕЙН	1		+
14	991297000422	ВИНТ ВЗ 4.8X9.5 ТС+PZ ART021291 ТТ-0094-2009 Ф.ТЕVI	2	См. доп. замены	+	



Рисунок 6 - Комплект монтажных частей (под столешницу)

Таблица 6 - Перечень сборочных единиц и деталей

Но- мер ри- сун- ка	Номер пози- ции	Код	Наименование	Коли- чес- тво	Примечание	н/с
6	01	773561604700	КРЫШКА	1	по заказу ОС БТ	+
	02	991297000422	ВИНТ ВЗ 4.8X9.5 TC+PZ ART021291 ТТ-0094-2009 Ф.ТЕVI	2	по заказу ОС БТ. См. доп. замены	+



## 3 Алфавитный указатель

Перечень сборочных единиц и деталей, расположенных в алфавитном порядке, указан в таблице 7.

Таблица 7

Код	Наименование	Номер рисунка	Номер позиции	З/ч
908092002860	АМОТИЗАТОР RD18 120N (С КРОНШТЕЙНОМ) ТТ-0030-2009 Ф.SUSPA	4	30	+
908081400083	БЛОК ЭЛЕКТРОННЫЙ АТ004-01 ТТ-0018-2009 Ф.ROBERTSHAW	2	09	+
730112605100	БАК	4	08А	+
730112605101	БАК	4	08А	
730112606800	БАК 53/1400	4	01А	
771615200100	БАЛЛОН	4	49	+
730414602500	БАРАБАН	4	18А	+
730414602501	БАРАБАН	4	18А	+
991297000423	ВИНТ EJ 4.5X14 TMT C/B+PH2 ART.021292	1	29	+
991297000417	ВИНТ В 3.9X19 TE C/B ART021285 ТТ-0094-2009 Ф.TEVI	4	07	+
991297000456	ВИНТ В 6.3X100 TE C/B ART021294 ТТ-0094-2009 Ф.TEVI	1	10	+
991297000419	ВИНТ ВZ 4.2X10 TC+PZ Z 18 ART021509 ТТ-0094-2009 Ф.TEVI	1	19	+
991297000422	ВИНТ ВZ 4.8X9.5 TC+PZ ART021291 ТТ-0094-2009 Ф.TEVI	1	08	+
991297000422	ВИНТ ВZ 4.8X9.5 TC+PZ ART021291 ТТ-0094-2009 Ф.TEVI	5	14	+
991297000422	ВИНТ ВZ 4.8X9.5 TC+PZ ART021291 ТТ-0094-2009 Ф.TEVI	6	02	+
991297000548	ВИНТ DJ6.0X27 ART121284-2 ТТ-0094-2009 Ф.ZPS LTD WIESLAW GAWEL	4	22	+
991297000406	ВИНТ EJ 4.5X12 TMT C/B+PH2 ART021292 ТТ-0094-2009 Ф.TEVI	1	29	+
991297000551	ВИНТ HF 6X27 ART021284-35 ТТ-0437-2011 Ф.QIDONG HUITONG SCREW FACTORY	4	22	+
991297000522	ВИНТ HILO 6X27 TE C/B ART121284-3 ТТ-0095-2009 Ф.YONGHUA FASTENERS	4	22	+
991297000571	ВИНТ M4X10 ART021509-2 ТТ-0094-2009 Ф.ZPS LTD WIESLAW GAWEL	1	19	+
991297000403	ВИНТ M8X20 TS X 40 ART021295 ТТ-0094-2009 Ф.TEVI	4	03	+
991297000535	ВИНТ M8X27 TSX40 ART021283 ТТ-0094-2009 Ф.TEVI	4	16	+
991297000450	ВИНТ MS10X54 ART021281-2 ТТ-0094-2009 Ф.ZPS LTD WIESLAW GAWEL	4	26А	+
991297000428	ВИНТ PT 1.8X7.5 TC TX 6 ART021508 ТТ-0094-2009 Ф.TEVI	2	12	+
991297000412	ВИНТ PT 10X75 TMT C/F TORX 40 ART021280 ТТ-0094-2009 Ф.TEVI	4	11	+
991284832138	ВИНТ PT 10X56 TORX40 ART021281-33 ТТ-0437-2011 Ф.QIDONG HUITONG SCREW FACTORY	4	26А	
991297000420	ВИНТ PT 4X10 TC+PZ ART021290 ТТ-0094-2009 Ф.TEVI	1	29А	+
991297000420	ВИНТ PT 4X10 TC+PZ ART021290 ТТ-0094-2009 Ф.TEVI	2	11	+
991297000420	ВИНТ PT 4X10 TC+PZ ART021290 ТТ-0094-2009 Ф.TEVI	3	05	+
991297000421	ВИНТ PT 4X16 TC+PZ ART021289 ТТ-0094-2009 Ф.TEVI	3	07	+

Продолжение таблицы 7

Код	Наименование	Номер рисунка	Номер позиции	3/4
991297000421	ВИНТ РТ 4X16 TC+PZ ART021289 ТТ-0094-2009 Ф.ТЕVI	5	02	+
991297000425	ВИНТ РТ 8X20 TE C/B ART021382 ТТ-0094-2009 Ф.ТЕVI	4	45	+
991297000530	ВИНТ SF 4X10 TC+PZ ART021288 ТТ-0094-2009 Ф.ТЕVI	1	22А	+
991297000530	ВИНТ SF 4X10 TC+PZ ART021288 ТТ-0094-2009 Ф.ТЕVI	2	14	+
991297000530	ВИНТ SF 4X10 TC+PZ ART021288 ТТ-0094-2009 Ф.ТЕVI	3	05А	+
730161100200	ВИНТ БЛОКИРОВОЧНЫЙ	1	09	+
341777100800	ВТУЛКА	1		+
771215100100	ВТУЛКА	1	12	+
771334100200	ВТУЛКА	1	13	+
771314100100	ВТУЛКА	4	09	+
771332100100	ВТУЛКА	5	12	+
908092002740	ВТУЛКА УПЛОТНИТЕЛЬНАЯ 16405190 ТТ-0039-2009 Ф.Т&P-S.P.A.	3	06	+
991283835028	ГАЙКА М10-6Н.6 ГОСТ 5927-70	1	03	+
991283835043	ГАЙКА М10-6Н.04.019 ГОСТ 5916-70	1	03	+
991297000002	ГАЙКА М6 UNI 5588 ARTCO0540 ТТ-0094-2009 Ф.ТЕVI	4	32	+
773522407000	ГРЕБЕНЬ	4	19А	+
908092001790	ДАТЧИК-РЕЛЕ УРОВНЯ HD 505 G-U3-01 ТТ-0597-2014 Ф.МЕТАLFLEX	1	23А	+
730534300902	ДВЕРЦА	5	01	
775857700100	ДЕРЖАТЕЛЬ	1	05	+
775858401400	ДЕРЖАТЕЛЬ	1	07	+
775365500600	ДЕРЖАТЕЛЬ	4	42	+
730112602700	ДИСПЕНСЕР	3	08	
773541600900	ДИСПЛЕЙ	2	04	+
768562404400	ЖГУТ	1	21	+
768562404402	ЖГУТ	1	21	
772318101190	ЗАГЛУШКА	4	10Б	+
771162100100	ЗАГЛУШКА	1	05А	+
771332300100	ЗАГЛУШКА	5	08	+
775858401500	ЗАЖИМ	1	24А	+
908092002307	ЗАЖИМ "UNIFIL" BEA 079 ТТ-0098-2009 Ф.СИМА SPA	4	41	+
908092002300	ЗАЖИМ "YDNAC" 8010086 ТТ-0098-2009 Ф.СИМА SPA	4	50	+
908092002301	ЗАЖИМ "YDNAC" 8010148 ТТ-0098-2009 Ф.СИМА SPA	4	36	+
908092002302	ЗАЖИМ "YDNAC" 8010350 ТТ-0098-2009 Ф.СИМА SPA	4	34	+
908092002305	ЗАЖИМ "YDNAC" 8010372 ТТ-0098-2009 Ф.СИМА SPA	4	48	+
908092002303	ЗАЖИМ "YDNAC" 8010388 ТТ-0098-2009 Ф.СИМА SPA	4	38	+
908092002303	ЗАЖИМ "YDNAC" 8010388 ТТ-0098-2009 Ф.СИМА SPA	4	48	+
908092002330	ЗАЖИМ PRO/0196 ТТ-0098-2009 Ф.СИМА SPA	4	06	+
773114200900	КЛАВИШИ	2	03	+
771239201201	КНОПКА	2	17	+
771239201200	КНОПКА	2	18	+
775751500400	КОЛПАЧОК	3	14А	+
773521400500	КОНТЕЙНЕР	3	16	+
774535600100	КОРОБ	1	24	+
773127300100	КОРОБ ФИЛЬТРА	1	33	+
730144402203	КОРПУС	1	04А	+
773114201000	КОРПУС	2	08	+
773114201100	КОРПУС	2	10	+
773122800400	КОРПУС	3	04	+
774532200700	КРОНШТЕЙН	1	18	+

Продолжение таблицы 7

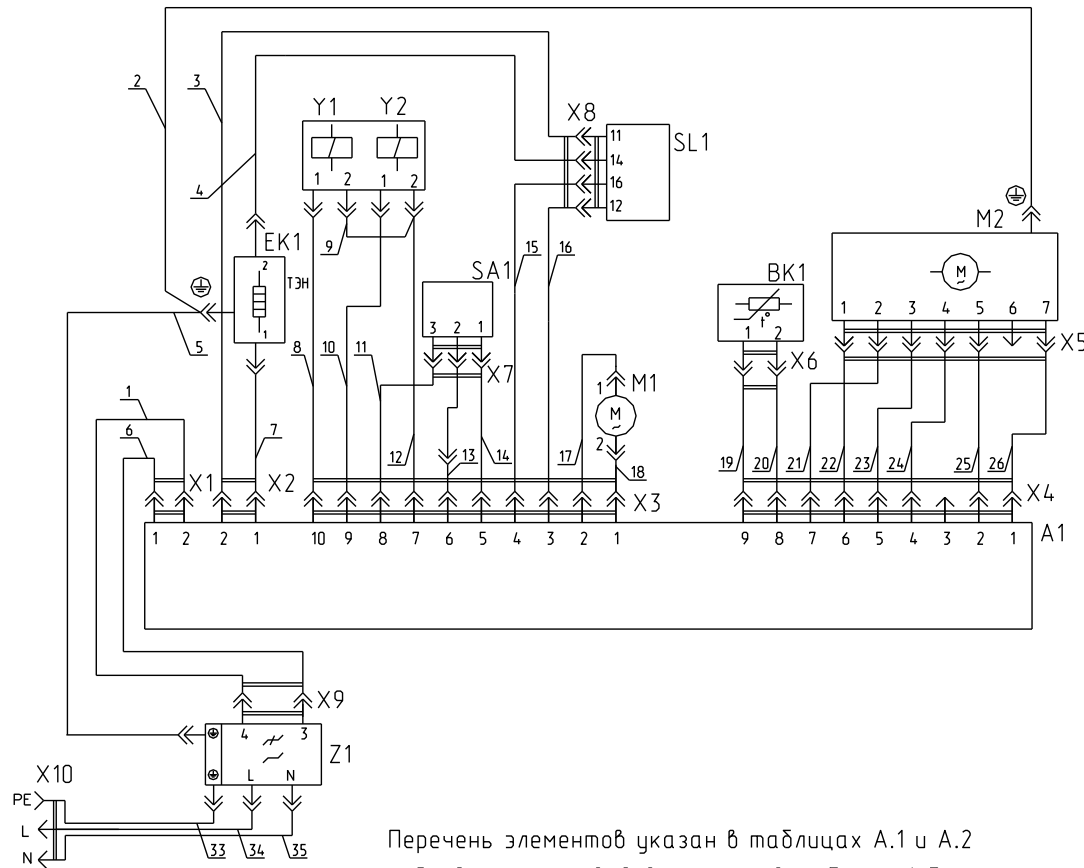
Код	Наименование	Номер рисунка	Номер позиции	3/4
774532201100	КРОНШТЕЙН	1	23	+
773311500100	КРОНШТЕЙН	3	02	+
774147800200	КРОНШТЕЙН	3	19	+
773318100200	КРОНШТЕЙН	5	13	+
730515600502	КРЫШКА	1	17А	+
730125100900	КРЫШКА	3	09	+
773561604700	КРЫШКА	6	01	+
730126101604	КРЫШКА БАКА	4	13	
772422700500	КРЫШКА БАКА	4	21	+
772422700502	КРЫШКА БАКА	4	21	
773522101800	КРЫШКА ФИЛЬТРА	1	32	+
774327100200	КРЮЧОК	5	07	+
730112200600	ЛОТОК	3	12	
775252200800	МУФТА СЛИВА	4	39А	+
908092003103	МАНЖЕТА УПЛОТНИТЕЛЬНАЯ BAESLX7 35-62-8.5/10.5 ТТ-0079-2009 Ф.FREUDENBERG SIMRIT GMBH&CO KG	4	15	
730125101403	МОДУЛЬ ЭЛЕКТРОННЫЙ	2	07	
730266100700	МУФТА СЛИВА	4	39	+
775333100100	НАКЛАДКА	5	04	+
730155500100	НОЖКА	1	01	
771114100500	ОБРАМЛЕНИЕ	5	11	+
730131900200	ОПОРА	1	02	+
775318200200	ОПОРА	1	14	+
775318200300	ОПОРА	4	17	+
773521400700	ОСНОВАНИЕ	3	10	+
771165800300	ОСНОВАНИЕ	5	03	+
771165800400	ОСНОВАНИЕ	5	03	+
771511100400	ОСЬ	2	13	+
771511100300	ОСЬ	5	05	+
773564100400	ПАНЕЛЬ ЗАДНЯЯ	1	06	+
730141200820	ПАНЕЛЬ УПРАВЛЕНИЯ	2	01	
773522405427	ПАНЕЛЬ УПРАВЛЕНИЯ	2	02	+
775252400200	ПАТРУБОК	4	51	+
774163100100	ПЕРЕГОРОДКА	3	11	+
908092004002	ПОДШИПНИК 6205-2Z/C3 ТТ-0040-2009 Ф.SKf	4	08	
908092004012	ПОДШИПНИК 6206-C-2Z-C3 ТТ-0041-2009 Ф.FAG	4	14	+
775245900100	ПРОБКА	1	31	+
774163500701	ПРОТИВОВЕС	4	12А	+
730433600101	ПРОТИВОВЕС	4	27	+
775355200300	ПРУЖИНА	1	27	+
775366200100	ПРУЖИНА	2	15	+
775351200700	ПРУЖИНА	2	19	+
775355300503	ПРУЖИНА	4	10	+
775355301200	ПРУЖИНА	4	10	+
775351200200	ПРУЖИНА	4	23	+
775357400200	ПРУЖИНА	5	06	+
775351200300	ПРУЖИНА	5	09	+
908092003020	РЕМЕНЬ 5EPJ1166 ТТ-0033-2009 Ф.OPTIBELT	4	02	+
771239201300	РУЧКА	2	16	+
775378401000	РУЧКА ДИСПЕНСЕРА	3	17	+
775378401001	РУЧКА ДИСПЕНСЕРА	3	17	+
775575400200	СВЕТОВОД	2	05	+
775575400400	СВЕТОВОД	2	06	+
771232200600	СТЕКЛО	5	10А	+
902224910109	СТЯЖКА ПОЛИАМИДНАЯ 4-160967-2 ТТ-0143-2009 Ф.AMP	1	22	+

Продолжение таблицы 7

Код	Наименование	Номер рисунка	Номер позиции	З/ч
730153100200	СТЯЖКА-ХОМУТ	1	25	+
772318100700	ТРУБКА	4	09А	+
772318100900	ТРУБКА	4	10А	+
772318100600	ТРУБКА	4	37	+
908092001612	ТЭН RW84TF C076 ТТ-0479-2012 Ф.ИРСА	4	46	+
908092001633	ТЭН SA14 03238 ТТ-0444-2012 Ф.BLECKMANN	4	46	+
774672500400	УПЛОТНИТЕЛЬ	4	20	+
775251100401	УПЛОТНИТЕЛЬ ДВЕРЦЫ	4	24	+
908092001040	ФИЛЬТР РАДИОПОМЕХ LCR 095.21204.00 ТТ-0202-2009 Ф.LCR ELECTRONICS (KUNSHAN) CO. LTD	1	20	+
775372500200	ХОМУТ	1	26	+
908092001301	ШЛАНГ НАЛИВНОЙ SL EPP-WS L=1,5 М ТТ-0051-2009 Ф.REFLEX	3	01	+
071114100100	ШАЙБА	1	11	+
775849100700	ШАЙБА	4	04	+
775849100600	ШАЙБА	4	11А	+
071114100100	ШАЙБА	4	31	+
775849100900	ШАЙБА	4	44	+
908092001222	ШАР 551G1157 ТТ-0043-2009 Ф.OLDRATI	4	40	+
771239400600	ШКИВ	4	05	+
908092001300	ШЛАНГ НАЛИВНОЙ RE-FLEX 2000 6R 105 L=1,55 М ТТ-0029-2009 Ф.REFLEX	3	01	+
908092001310	ШЛАНГ СЛИВНОЙ L=2,23 М ТТ-0032-2009 Ф.REFLEX	4	47	+
768563100700	ШНУР СЕТЕВОЙ	1	16	+
768563100701	ШНУР СЕТЕВОЙ	1	16	+
775835400100	ШТИФТ АМОТИЗАТОРА	4	29	+
774516900100	ШТОРКА	3	13	+
908092000841	ЭЛЕКТРОДВИГАТЕЛЬ СА32-006 ТТ-0019-2009 Ф.IDEAMOTORE	4	43	+
908092001903	ЭЛЕКТРОЗАМОК БЛОКИРОВКИ ДВЕРЦЫ ZV-449 Т2-01 ТТ-0443-2012 Ф.МЕТALFLEX	1	28	+
090167600030	ЭЛЕКТРОДВИГАТЕЛЬ 1ВА6760-2-0030 ТУ ВУ 100010198.075-2011	4	43	+
908092001902	ЭЛЕКТРОЗАМОК БЛОКИРОВКИ ДВЕРЦЫ ZV-446 Т2 ТТ-0104-2009 Ф.МЕТALFLEX	1	28	+
908092000950	ЭЛЕКТРОКЛАПАН EDL 90/88-М ТТ-0039-2009 Ф.Т&P-S.P.A.	3	03	+
908092000906	ЭЛЕКТРОНАСОС DP25-2001 ТТ-0497-2012 Ф.ТОНLON MOTOR	4	35	+
908092000902	ЭЛЕКТРОНАСОС EP1A5BF205 ТТ-0085-2009 Ф.ARYLUX	4	35	+
908082525013	ЭМБЛЕМА 250-13 401.32-0.0.118 ТБ	2	06А	+

Приложение А

Схема электрическая принципиальная и соединений



Перечень элементов указан в таблицах А.1 и А.2  
Соединения проводов указаны в таблице А.3.

Рисунок А.1 - Схема электрическая принципиальная и соединений

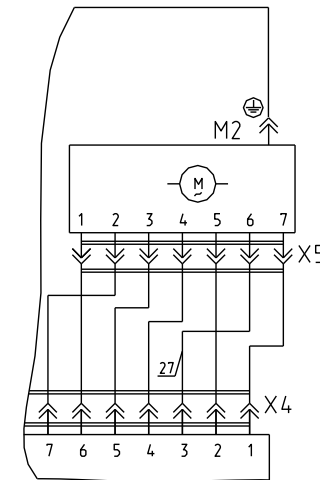


Рисунок А.2 - Схема электрическая принципиальная и соединений  
Остальное см. рисунок А.1

Таблица А.1

Поз. обозначение	Наименование	Кол.	Примечание
A1	Блок электронный (см. лист Таблицу А.2)	1	
BK1	Датчик температурный K276/4.8 TT-0108-2009 ф.Epcos	1	
EK1	ТЭН (см. лист Таблицу А.2)	1	
M1	Электродвигатель электронасоса DP25-2001 TT-0497-2012 ф. Tonlon motor или электродвигатель электронасоса B30-6AZ TT-0016-2008 ф.Jiangmen Hanyu Electrical или электродвигатель электронасоса PSB-01 TT-0262-2010 ф. Zhongshan City Fudi Electrical Co., Ltd или электродвигатель электронасоса PCX-30G TT-0683-2017 ф. Changzhou Fuhua Electronic Co., Ltd	1	
M2	Электродвигатель (см. лист Таблицу А.2)	1	
SA1	Электрозамок блокировки двери (см. лист Таблицу А.2)	1	
SL1	Датчик-реле уровня (см. лист Таблицу А.2)	1	
X10	Вилка опрессованная 57-16-250-60227 IEC53 3x1.0-1.7-4-B33B ТУ ВУ 200194876.006-2007 или	1	ПЧУП "Промдрус"
	вилка опрессованная 83-16-250-60227 IEC53 3x1.0-1.7-Г1-1 ТУ ВУ 400083186.079-2011 или		ОАО "Беларускабель"
	вилка опрессованная 007-16-250-60227 IEC53 3x1.0-1.7-Б2-5 ТУ ВУ 700063643.001-2010 или		ЧУП "Контакт-Бодруйск"
	вилка опрессованная 40-16-250-60227 IEC53 3x1.0-1.7-Б2-5 ТУ ВУ 700063643.001-2010 или		ЧУП "Контакт-Бодруйск"
	вилка опрессованная P-23 -16-250-H05VV-F 3G 1.0-1.7 TT-0199-2009 ф."Start" или		
вилка опрессованная S.22-16-250-H05VV-F 3G 1.0-1.7 TT-0429-2012 ф.Patelec Elrena или			
вилка опрессованная AU-003-16-250-H05VV-F 3G 1.0-1.7 TT-0339-2011 ф.Ningbo Aurich Electronics Co., Ltd			
Y1, Y2	Электроклапан EDL 90/88-M TT-0039-2009 ф.T&P-S.P.A или электроклапан DST2030-5511 TT-0592-2014 ф. Yangzhou Java Electric Co., LTD или электроклапан FCD-90B TT-0302-2010 ф. Zhongshan City Fudi Electrical Co., LTD	2	
Z1	Фильтр радиопомех X17-1 TT-0269-2010 ф.Miflex S.A. или фильтр радиопомех LCR 095.21204.00 TT-0202-2009 ф.LCR Electronics (Kunshan) Co. Ltd. или фильтр радиопомех LCR 095.21204 TT-0490-2012 ф.LCR Electronics (Kunshan) Co. Ltd. или фильтр радиопомех KNL3524 TT-0682-2017 ф.Искра или фильтр радиопомех сетевой LCR 116.014 FPS250/12 ТУ 02-10.116.012ТУ	1	
			ЗАО "FINOTEC"

Таблица А.2

Обозначение	Рис.	А1	Версия ПО	Файл ПСИ	М2
СМА 60У127-XXX	А.2	Модуль электронный МАС107-4 ТТ-0577-2014 ф.НИАКОМ	КВКЕВВ06D	60U127_A_T_(300_450_600)_25_01_2018.i2c	Электродвигатель 1BA6750-2-0026 ТУ ВУ 100010198.075-2011 или электродвигатель 1BA6750-2-0026-01 ТУ ВУ 100010198.075-2011
СМА 70С127-XXX	А.1	Блок электронный АТ003-01 ТТ-0018-2009 ф.Robertshaw	АТ60ВВ08А	70C127_R_T_(400_550_800)_08_03_2016.i2c	Электродвигатель 1BA6750-2-0027 ТУ ВУ 100010198.075-2011 или электродвигатель 1BA6750-2-0027-01 ТУ ВУ 100010198.075-2011
		Модуль электронный МАС107-3 ТТ-0577-2014 ф.НИАКОМ	КВКЕВВ06D	70C127_A_T_(400_550_800)_08_03_2016.i2c	
СМА 70С147-XXX	А.2	Блок электронный АТ004-01 ТТ-0018-2009 ф.Robertshaw	АТ60ВВ08А	70C147_R_T_(400_550_800)_08_03_2016.i2c	Электродвигатель 1BA6760-2-0030 ТУ ВУ 100010198.075-2011 или электродвигатель 1BA6760-2-0030-01 ТУ ВУ 100010198.075-2011
		Модуль электронный МАС107-4 ТТ-0577-2014 ф.НИАКОМ	КВКЕВВ06D	70C147_A_T_(400_550_800)_08_03_2016.i2c	

Продолжение таблицы А.2

Обозначение	ЕК1	SA1	SL1
СМА 60С127-XXX	ТЭН SA14 03239 ТТ-0444-2012 ф.Bleckmann или ТЭН WABEN6611 ТТ-0498-2012 ф.HANGZOU KAWAI ELECTRIC CO. LTD	Электрозамок блокировки двери ZV-449T2-01 ТТ-0443-2012 ф.Metalflex или электрозамок блокировки двери KM ТТ-0311-2010 ф. WENZHOU TIANJIAN ELECTRIC CO.LTD	Датчик-реле уровня HD 505 G X2 01 ТТ-0597-2014 ф.Metalflex
СМА 70С127-XXX	ТЭН SA14 03238 ТТ-0444-2012 ф.Bleckmann или ТЭН WABEN6610 ТТ-0498-2012 ф.HANGZOU KAWAI ELECTRIC CO. LTD	Электрозамок блокировки двери ZV-449T2-01 ТТ-0443-2012 ф.Metalflex или электрозамок блокировки двери KM ТТ-0311-2010 ф. WENZHOU TIANJIAN ELECTRIC CO.LTD	Датчик-реле уровня HD 505 G U3 01 ТТ-0597-2014 ф.Metalflex или датчик-реле уровня KS-3-81-61/300 ТТ-0595-2014 или ф. Wenzhou Tianjian Electric Co., LTD датчик-реле уровня HD 505 G S1 02 ТТ-0597-2014 ф.Metalflex или датчик-реле уровня KS-3-75-55/300 ТТ-0595-2014 ф. Wenzhou Tianjian Electric Co., LTD
СМА 70С147-XXX	ТЭН SA14 03238 ТТ-0444-2012 ф.Bleckmann или ТЭН WABEN6610 ТТ-0498-2012 ф.HANGZOU KAWAI ELECTRIC CO. LTD	Электрозамок блокировки двери ZV-449T2-01 ТТ-0443-2012 ф.Metalflex или электрозамок блокировки двери KM ТТ-0311-2010 ф. WENZHOU TIANJIAN ELECTRIC CO.LTD	Датчик-реле уровня HD 505 G U3 01 ТТ-0597-2014 ф.Metalflex или датчик-реле уровня KS-3-81-61/300 ТТ-0595-2014 или ф. Wenzhou Tianjian Electric Co., LTD датчик-реле уровня HD 505 G S1 02 ТТ-0597-2014 ф.Metalflex или датчик-реле уровня KS-3-75-55/300 ТТ-0595-2014 ф. Wenzhou Tianjian Electric Co., LTD

Таблица А.3

Обозначение провода	Откуда идет	Куда поступает	Данные провода	Примечание
1	Z-X9:4	A1(A2)-X1:2	1 мм <sup>2</sup> синий	
2	EK1:⊕	M2⊕	1 мм <sup>2</sup> зелено-желтый	
3	A1(A2)-X2:2	SL1-X8:11	1 мм <sup>2</sup> синий	
4	EK1:2	SL-X8:14	1 мм <sup>2</sup> белый	
5	Z:⊕	EK1:⊕	1 мм <sup>2</sup> зелено-желтый	
6	Z-X9:3	A1(A2)-X1:1	1 мм <sup>2</sup> коричневый	
7	A1(A2)-X2:1	EK1:1	1 мм <sup>2</sup> красный	
8	A1(A2)-X3:10	Y1:1	0,5 мм <sup>2</sup> синий	
9	Y1:2	Y2:2	0,5 мм <sup>2</sup> синий	
10	A1(A2)-X3:9	Y2:1	0,5 мм <sup>2</sup> синий	
11	A1(A2)-X3:8	SA1-X7:3	1 мм <sup>2</sup> коричневый	
12	A1(A2)-X3:7	Y2:2	0,5 мм <sup>2</sup> синий	
13	A1(A2)-X3:6	SA1-X7:2	0,75 мм <sup>2</sup> красный	
14	A1(A2)-X3:5	SA1-X7:1	0,75 мм <sup>2</sup> синий	
15	A1(A2)-X3:4	SL1-X8:16	0,75 мм <sup>2</sup> красный	
16	A1(A2)-X3:3	SL1-X8:12	0,75 мм <sup>2</sup> синий	
17	A1(A2)-X3:2	M1:1	0,75 мм <sup>2</sup> синий	
18	A1(A2)-X3:1	M1:2	0,75 мм <sup>2</sup> синий	
19	A1(A2)-X4:9	BK1-X6:1	0,75 мм <sup>2</sup> синий	
20	A1(A2)-X4:8	BK-X6:2	0,75 мм <sup>2</sup> синий	
21	A1(A2)-X4:7	M2-X5:2	0,75 мм <sup>2</sup> красный	
22	A1(A2)-X4:6	M2-X5:1	0,75 мм <sup>2</sup> красный	
23	A1(A2)-X4:5	M2-X5:4	0,75 мм <sup>2</sup> красный	
24	A1(A2)-X4:4	M2-X5:3	0,75 мм <sup>2</sup> красный	
25	A1(A2)-X4:2	M2-X5:5	0,75 мм <sup>2</sup> красный	
26	A1(A2)-X4:1	M2-X5:7	0,75 мм <sup>2</sup> красный	
27	A2-X4:3	M2-X5:6	0,75 мм <sup>2</sup> красный	
33	PE-X10	Z1⊕	1 мм <sup>2</sup> зелено-желтый	
34	L-X10	Z1:L	1 мм <sup>2</sup> коричневый	
35	N-X10	Z1:N	1 мм <sup>2</sup> синий	



Приложение Б  
Допустимые замены деталей

Таблица Б.1

Но- мер ри- сун- ка	Но- мер пози- ции	Код	Наименование	Допустимая замена		Ко- ли- чес- тво	Примечание
1	03	991283835028	ГАЙКА М10-6Н.6 ГОСТ 5927-70	991283800036	ГАЙКА М10-6Н.6.СТ.1010 Ц9.ХР.БЦВ ГОСТ 5927-70 ОАО "РЕЧИЦКИЙ МЕТИЗНЫЙ ЗАВОД"	1	
		991283835043	ГАЙКА М10-6Н.04.019 ГОСТ 5916-70	991283800036	ГАЙКА М10-6Н.6.Ц6.ХР. БЦВ СТ.1010 ГОСТ 5927-70 ОАО "РЕЧИЦКИЙ МЕТИЗНЫЙ ЗАВОД"	1	Действует до 14.03.2018
	08	991297000422	ВИНТ ВZ 4.8X9.5 TC+PZ ART021291 TT-0094-2009 Ф.ТЕVI	991297000440	ВИНТ ST4.8X9.5 ART021291-2 TT-0094-2009 Ф.ZPS LTD WIESLAW GAWEL	13	
				991297000495	ВИНТ PP 4.8X10 ART021291- 33 TT-0437-2011 Ф.QIDONG HUITONG SCREW FACTORY	13	Действует до 14.03.2018
				991297000509	ВИНТ PP 4.8X10 ART021291-3 TT-0095-2009 Ф.YONGHUA FASTENERS	13	Действует до 20.09.2013
				991297000531	ВИНТ BW4.8X9KB/1 ART021291-1 TT-0094-2009 Ф.MARCOPOL	13	
	09	730161100200	ВИНТ БЛОКИРОВОЧНЫЙ	991297000566	ВИНТ САМОРЕЗ. ТРАНСПОРТ.STSW 100-33 TT-0513-2012 Ф.QJDONG HUITONG SCREW FACTORY	4	
	10	991297000456	ВИНТ В 6.3X100 TE C/B ART021294 TT-0094-2009 Ф.ТЕVI	991284832126	ВИНТ HF 6.3X100 ART021294- 33 TT-0437-2011 Ф.QJDONG HUITONG SCREW FACTORY	1	
				991297000443	ВИНТ ST6.3X100 ART021294-2 TT-0094-2009 Ф.ZPS LTD WIESLAW GAWEL	1	

Продолжение таблицы Б.1

Но- мер ри- сун- ка	Но- мер пози- ции	Код	Наименование	Допустимая замена		Ко- ли- чес- тво	Примечание
				991297000457	ВИНТ В6Р6.3Х100/60ВН ART021294-1 ТТ-0094-2009 Ф.МАСКОПОЛ	1	
				991297000512	ВИНТ НН 6.3Х100 АН021294- 3 ТТ-0095-2009 Ф.УОНГУА FASTENERS	1	Действует до 20.09.2013
	16	768563100701	ШНУР СЕТЕВОЙ	768563100900	ШНУР СЕТЕВОЙ	1	по заказ-наряду
	19	991297000419	ВИНТ ВZ 4.2Х10 ТС+PZ Z 18 АН021509 ТТ-0094-2009 Ф.ТЕВИ	991297000410	ВИНТ ВWZ4.2Х10КВ/1 АН021509-1 ТТ-0094-2009 Ф.МАСКОПОЛ	2	
991297000517				ВИНТ РР 4.2Х10 АН021509-3 ТТ-0095-2009 Ф.УОНГУА FASTENERS	2	Действует до 20.09.2013	
991297000570				ВИНТ РР 4.2Х10 АН021509- 33 ТТ-0437-2011 Ф.КИДОНГ НУИТОНГ СРЕВ ФАКТОРИ	2	Действует до 14.03.2018	
991297000571				ВИНТ М4Х10 АН021509-2 ТТ-0094-2009 Ф.ЗПС ЛТД УИЕСЛАВ ГАВЕЛ	2		
991297000571		ВИНТ М4Х10 АН021509-2 ТТ-0094-2009 Ф.ЗПС ЛТД УИЕСЛАВ ГАВЕЛ	991297000409	ВИНТ РZ 4,2Х10 АН121509- 33 ТТ-0437-2011 Ф.КИДОНГ НУИТОНГ СРЕВ ФАКТОРИ	2		
20	908092001040	ФИЛЬТР РАДИОПОМЕХ LCR 095.21204.00 ТТ-0202-2009 Ф.ЛСР ELECTRONICS (KUNSHAN) СО. ЛТД	908092001036	ФИЛЬТР РАДИОПОМЕХ СЕТЕВОЙ ФС 250/16 РОНС ТУ ВУ 600073968.009-2007	1	Для рынка СНГ Действует до 14.03.2018	
			908092001039	ФИЛЬТР РАДИОПОМЕХ СЕТЕВОЙ ФС 250/12 ТУ 16-10 КЖИ.116.013 ТУ	1	Для рынка СНГ Действует до 14.03.2018	
			908092001041	ФИЛЬТР РАДИОПОМЕХ LCR 095.21204 ТТ-0490-2012 Ф.ЛСР ELECTRONICS (KUNSHAN) СО.ЛТД	1		

Продолжение таблицы Б.1

Но- мер ри- сун- ка	Но- мер пози- ции	Код	Наименование	Допустимая замена		Ко- ли- чес- тво	Примечание
				908092001044	ФИЛЬТР РАДИОПОМЕХ СЕТЕВОЙ LCR 116.014 FPS250/12 ТУ 02-10.116.012ТУ	1	Для рынка СНГ
				908092001045	ФИЛЬТР РАДИОПОМЕХ Х17-1 ТТ-0269-2010 Ф.MIFLEX S.A.	1	
				908092001046	ФИЛЬТР РАДИОПОМЕХ KNL3524 ТТ-0682-2017 Ф.ISKRA	1	
	21	768562404402	ЖГУТ	768562404401	ЖГУТ	1	По заказ-наряду
	22	902224910109	СТЯЖКА ПОЛИАМИДНАЯ 4-160967-2 ТТ-0143-2009 Ф.AMP	902224910108	СТЯЖКА ПОЛИАМИДНАЯ GT100-M(SP21) ТТ-0567-2013 Ф.GENERAL WIRING COMPONENTS LTD.	5	
	22А	991297000530	ВИНТ SF 4X10 TC+PZ ART021288 ТТ-0094-2009 Ф.TEVI	991297000437	ВИНТ M4X10 ART021288-2 ТТ-0094-2009 Ф.ZPS LTD WIESLAW GAWEL	1	
991297000499				ВИНТ PP 4X10 ART021288-33 ТТ-0437-2011 Ф.QIDONG HUITONG SCREW FACTORY	1		
991297000506				ВИНТ PP 4X10 ART021288-3 ТТ-0095-2009 Ф.YONGHUA FASTENERS	1	Действует до 20.09.2013	
991297000534				ВИНТ WWM4X10KB-SF ART021288-1 ТТ-0094-2009 Ф.MARCOPOL	1		
	23А	908092001790	ДАТЧИК-РЕЛЕ УРОВНЯ HD 505 G-U3-01 ТТ-0597-2014 Ф.METALFLEX	903428102103	ДАТЧИК-РЕЛЕ УРОВНЯ KS-3- 75-55/300 ТТ-0595-2014 Ф.WENZHOU TIANJIAN ELECTRIC CO., LTD	1	По заказ-наряду
				903428102106	ДАТЧИК-РЕЛЕ УРОВНЯ KS-3- 81-61/300 ТТ-0595-2014 Ф.WENZHOU TIANJIAN ELECTRIC CO., LTD	1	

Продолжение таблицы Б.1

Но- мер ри- сун- ка	Но- мер пози- ции	Код	Наименование	Допустимая замена		Ко- ли- чес- тво	Примечание
				908092001807	ДАТЧИК-РЕЛЕ УРОВНЯ KS-3-01 ТТ-0342-2011 Ф.WENZHOU TIANJIAN ELECTRIC CO., LTD	1	Действует до 22.05.2015
				908092001808	ДАТЧИК-РЕЛЕ УРОВНЯ HD 505 G S1 02 ТТ-0597-2014 Ф.METALFLEX	1	По заказ-наряду
	28	908092001902	ЭЛЕКТРОЗАМОК БЛОКИРОВКИ ДВЕРЦЫ ZV-449 T2 ТТ-0443-2012 Ф.METALFLEX	908092001903	ЭЛЕКТРОЗАМОК БЛОКИРОВКИ ДВЕРЦЫ ZV-449 T2 ТТ-0443-2012 Ф.METALFLEX	1	Действует до 14.03.2018
				908092001906	ЭЛЕКТРОЗАМОК БЛОКИРОВКИ ДВЕРЦЫ B20A3 ТТ-0105-2009 Ф.ARYLUX	1	Применяется в СМА 60У127-ХХ Действует до 14.03.2018
				908092001907	ЭЛЕКТРОЗАМОК БЛОКИРОВКИ ДВЕРЦЫ KM ТТ-0311-2010 Ф.WENZHOU TIANJIAN ELECTRIC CO. LTD	1	Действует до 14.03.2018
		908092001903	ЭЛЕКТРОЗАМОК БЛОКИРОВКИ ДВЕРЦЫ ZV-449 T2-01 ТТ-0443-2012 Ф.METALFLEX	908092001907	ЭЛЕКТРОЗАМОК БЛОКИРОВКИ ДВЕРЦЫ KM ТТ-0311-2010 Ф.WENZHOU TIANJIAN ELECTRIC CO. LTD	1	
	29	991297000406	ВИНТ EJ 4.5X12 TMT C/B+PH2 ART021292 ТТ-0094-2009 Ф.TEVI	991284831019	ВИНТ 4,5X12 Ц9ХР.БЦВ. ЧЕРТ.№ ART021292-5 ОАО "РЕЧИЦКИЙ МЕТИЗНЫЙ ЗАВОД"	2	
				991297000407	ВИНТ TP4.6X12KB-1 ART021292-1 ТТ-0094-2009 Ф.MARCOPOL	2	
				991297000486	ВИНТ PP 4.5X12 ART021292-33 ТТ-0437-2011 Ф.QIDONG HUITONG SCREW FACTORY	2	
				991297000487	ВИНТ PS4.5X12 ART021292-2 ТТ-0094-2009 Ф.ZPS LTD WIESLAW GAWEL	2	

Продолжение таблицы Б.1

Но-мер ри-сун-ка	Но-мер пози-ции	Код	Наименование	Допустимая замена		Ко-ли-чес-тво	Примечание
	29А	991297000420	ВИНТ РТ 4Х10 ТС+PZ ART021290 ТТ-0094-2009 Ф.ТЕВИ	991284831021	ВИНТ 4Х10 Ц9ХР.БЦВ. ЧЕРТ. №ART021290-5 ОАО "РЕЧИЦКИЙ МЕТИЗНЫЙ ЗАВОД"	4	
				991297000438	ВИНТ ТW4.1Х10КВ-1 ART021290-1 ТТ-0094-2009 Ф.МАСОПОЛ	4	
				991297000494	ВИНТ РР 4Х10 SP ART021290- 33 ТТ-0437-2011 Ф.QIDONG HUITONG SCREW FACTORY	4	
				991297000533	ВИНТ MS4.0Х10 ART021290-2 ТТ-0094-2009 Ф.ZPS LTD WIESLAW GAWEL	4	
2	02	773522405427	ПАНЕЛЬ УПРАВЛЕНИЯ	773522405437	ПАНЕЛЬ УПРАВЛЕНИЯ	1	По заказ-наряду
				773522405454	ПАНЕЛЬ УПРАВЛЕНИЯ	1	По заказ-наряду
				773522405460	ПАНЕЛЬ УПРАВЛЕНИЯ	1	По заказ-наряду
	09	908081400083	БЛОК ЭЛЕКТРОННЫЙ АТ004-01 ТТ-0018-2009 Ф.ROBERTSHAW	908081400119	МОДУЛЬ ЭЛЕКТРОННЫЙ МАС107-4 ТТ-0577-2014 Ф.НИАКОМ	1	По заказ-наряду
	11	991297000420	ВИНТ РТ 4Х10 ТС+PZ ART021290 ТТ-0094-2009 Ф.ТЕВИ	991284831021	ВИНТ 4Х10 Ц9ХР.БЦВ. ЧЕРТ. №ART021290-5 ОАО "РЕЧИЦКИЙ МЕТИЗНЫЙ ЗАВОД"	8	
				991297000438	ВИНТ ТW4.1Х10КВ-1 ART021290-1 ТТ-0094-2009 Ф.МАСОПОЛ	8	
				991297000494	ВИНТ РР 4Х10 SP ART021290- 33 ТТ-0437-2011 Ф.QIDONG HUITONG SCREW FACTORY	8	
				991297000508	ВИНТ РР 4Х10 SP ART021290- 3 ТТ-0095-2009 Ф.YONGHUA FASTENERS	8	Действует до 20.09.2013

Продолжение таблицы Б.1

Но- мер ри- сун- ка	Но- мер пози- ции	Код	Наименование	Допустимая замена		Ко- ли- чес- тво	Примечание
	12	991297000428	ВИНТ РТ 1.8X7.5 ТС ТХ 6 ART021508 ТТ-0094-2009 Ф.ТЕВИ	991297000533	ВИНТ MS4.0X10 ART021290-2 ТТ-0094-2009 Ф.ZPS LTD WIESLAW GAWEL	8	
				991297000427	ВИНТ МК1.9X7 ART021508-2 ТТ-0094-2009 Ф.ZPS LTD WIESLAW GAWEL	3	
				991297000444	ВИНТ ТW1.9X7ТN-1 ART021508-1 ТТ-0094-2009 Ф.MARCOPOL	3	
				991297000497	ВИНТ РТ 1.8X7.5 TORX6 ART021508-33 ТТ-0437-2011 Ф.QIDONG HUITONG SCREW FACTORY	3	
				991297000516	ВИНТ РТ 1.8X7.5 TORX6 ART021508-3 ТТ-0095-2009 Ф.YONGHUA FASTENERS	3	Действует до 20.09.2013
	14	991297000530	ВИНТ SF 4X10 ТС+PZ ART021288 ТТ-0094-2009 Ф.ТЕВИ	991297000437	ВИНТ M4X10 ART021288-2 ТТ-0094-2009 Ф.ZPS LTD WIESLAW GAWEL	3	
				991297000499	ВИНТ РР 4X10 ART021288-33 ТТ-0437-2011 Ф.QIDONG HUITONG SCREW FACTORY	3	
				991297000506	ВИНТ РР 4X10 ART021288-3 ТТ-0095-2009 Ф.YONGHUA FASTENERS	3	Действует до 20.09.2013
				991297000534	ВИНТ WWM4X10KB-SF ART021288-1 ТТ-0094-2009 Ф.MARCOPOL	3	
	3	01	908092001300	ШЛАНГ НАЛИВНОЙ RE- FLEX 2000 6R 105 L=1,55 M ТТ-0029-2009 Ф.REFLEX	908092001302	ШЛАНГ НАЛИВНОЙ TBX-100 L=1,55M ТТ-0054-2009 ООО "УГЛИЧСКИЙ ЗАВОД ПОЛИМЕРОВ" (TUBOFLEX)	1

Продолжение таблицы Б.1

Но- мер ри- сун- ка	Но- мер пози- ции	Код	Наименование	Допустимая замена		Ко- ли- чес- тво	Примечание
				908092001303	ШЛАНГ НАЛИВНОЙ РY-3С ТТ-0328-2011 Ф.PANYU PLASTIC FACTORY	1	
				908092001325	ШЛАНГ НАЛИВНОЙ ТВХ-500 L=1.55 М ТТ-0054-2009 ООО "УГЛИЧСКИЙ ЗАВОД ПОЛИМЕРОВ" (TUBOFLEX)	1	
				908092001301	ШЛАНГ НАЛИВНОЙ SL EPP- WS L=1,5 М ТТ-0051-2009 Ф.REFLEX	908092000101	ШЛАНГ НАЛИВНОЙ С АКВАСТОПОМ 100269 ТТ-0521-2013 Ф.ELTEK
03	908092000950	ЭЛЕКТРОКЛАПАН EDL 90/88-М ТТ-0039-2009 Ф.T&P-S.P.A.	903428600012	ЭЛЕКТРОКЛАПАН DST2030- 6511 ТТ-0593-2014 Ф.YANGZHOU JAVA ELECTRIC CO., LTD	1	Прим. комплектно с втулкой уплотнительной DS-10 ТТ-0593-2014 ф.Yangzhou Java Electric Co., LTD	
			908092004500	ЭЛЕКТРОКЛАПАН TYPE 389 ТТ-0038-2009 Ф.ELBI	1	Прим. комплектно с втулкой 908092002745 Действует до 23.03.2018	
			908092004600	ЭЛЕКТРОКЛАПАН FCD-90B ТТ-0302-2010 Ф.ZHONGSHAN CITY FUDI ELECTRICAL CO., LTD	1	Прим. комплектно с втулкой уплотнительной 142R ТТ-0302-2010 ф.Zhongshan City Fudi Electrical Co., Ltd	
05	991297000420	ВИНТ РТ 4X10 TC+PZ ART021290 ТТ-0094-2009 Ф.TEVI	991297000438	ВИНТ TW4.1X10KB-1 ART021290-1 ТТ-0094-2009 Ф.MARCOPOLO	1		
			991297000479	ВИНТ 4X10 Ц9ХР.БЦВ. ЧЕРТ. №ART021290-5 ОАО "РЕЧИЦКИЙ МЕТИЗНЫЙ ЗАВОД"	1		
			991297000494	ВИНТ РР 4X10 SP ART021290- 33 ТТ-0437-2011 Ф.QIDONG HUITONG SCREW FACTORY	1		

Продолжение таблицы Б.1

Но- мер ри- сун- ка	Но- мер пози- ции	Код	Наименование	Допустимая замена		Ко- ли- чес- тво	Примечание
				991297000508	ВИНТ PP 4X10 SP ART021290-3 ТТ-0095-2009 Ф.YONGHUA FASTENERS	1	Действует до 20.09.2013
				991297000533	ВИНТ MS4.0X10 ART021290-2 ТТ-0094-2009 Ф.ZPS LTD WIESLAW GAWEL	1	
	05A	991297000530	ВИНТ SF 4X10 TC+PZ ART021288 ТТ-0094-2009 Ф.TEVI	991297000437	ВИНТ M4X10 ART021288-2 ТТ-0094-2009 Ф.ZPS LTD WIESLAW GAWEL	1	
				991297000499	ВИНТ PP 4X10 ART021288-33 ТТ-0437-2011 Ф.QIDONG HUITONG SCREW FACTORY	1	
				991297000506	ВИНТ PP 4X10 ART021288-3 ТТ-0095-2009 Ф.YONGHUA FASTENERS	1	Действует до 20.09.2013
				991297000534	ВИНТ WWM4X10KB-SF ART021288-1 ТТ-0094-2009 Ф.MARCOPOL	1	
	06	908092002740	ВТУЛКА УПЛОТНИТЕЛЬНАЯ 16405190 ТТ-0039-2009 Ф.T&P-S.P.A.	902531600001	ВТУЛКА УПЛОТНИТЕЛЬНАЯ DS-10 ТТ-0592-2014 Ф.YANGZHOU JAVA ELECTRIC CO., LTD	2	Прим. комплектно с электроклапаном DST2030-6511 ТТ-0593-2014 ф.Yangzhou Java Electric Co., LTD
				908092002745	ВТУЛКА УПЛОТНИТЕЛЬНАЯ 00160000035 ТТ-0038-2009 Ф.ELBI	2	Прим. комплектно с электроклапаном 908092004500 Действует до 23.03.2018
				908092002750	ВТУЛКА УПЛОТНИТЕЛЬНАЯ 142R ТТ-0302-2010 Ф.ZHONGSHAN CITY FUDI ELECTRICAL CO., LTD	2	Прим. комплектно с электроклапаном FCD-90B ТТ-0302-2010 ф.Zhongshan City Fudi Electrical Co., Ltd



Продолжение таблицы Б.1

Но- мер ри- сун- ка	Но- мер пози- ции	Код	Наименование	Допустимая замена		Ко- ли- чес- тво	Примечание
	07	991297000421	ВИНТ РТ 4X16 TC+PZ ART021289 TT-0094-2009 Ф.ТЕВИ	991297000439	ВИНТ TW4.1X16KB-1 ART021289-1 TT-0094-2009 Ф.MARCOPOL	2	
				991297000460	ВИНТ MS4.0X16 ART021289-2 TT-0094-2009 Ф.ZPS LTD WIESLAW GAWEL	2	
				991297000493	ВИНТ РР 4X16 SM ART021289- 33 TT-0437-2011 Ф.QIDONG HUITONG SCREW FACTORY	2	
				991297000507	ВИНТ РР 4X16 SM ART021289- 3 TT-0095-2009 Ф.YONGHUA FASTENERS	2	Действует до 20.09.2013
	17	775378401001	РУЧКА ДИСПЕНСЕРА	775378401002	РУЧКА ДИСПЕНСЕРА	1	Товарный знак "Eurotech". По заказ-наряду
				775378401003	РУЧКА ДИСПЕНСЕРА	1	Товарный знак "ATLAS". По заказ-наряду
				775378401004	РУЧКА ДИСПЕНСЕРА	1	Товарный знак "ELIN". По заказ-наряду
				775378401005	РУЧКА ДИСПЕНСЕРА	1	Товарный знак "EXQUISIT". По заказ-наряду
				775378401006	РУЧКА ДИСПЕНСЕРА	1	Товарный знак "MPM PRODUCT". По заказ-наряду
				775378401007	РУЧКА ДИСПЕНСЕРА	1	Товарный знак "Continent". По заказ-наряду
				775378401008	РУЧКА ДИСПЕНСЕРА	1	Товарный знак "Hyundai". По заказ-наряду

Продолжение таблицы Б.1

Но- мер ри- сун- ка	Но- мер пози- ции	Код	Наименование	Допустимая замена		Ко- ли- чес- тво	Примечание
				775378401009	РУЧКА ДИСПЕНСЕРА	1	Товарный знак "Hausmeister". По заказ-наряду
4	02	908092003020	РЕМЕНЬ 5EPJ1166 ТТ-0033-2009 Ф.ОПТИBELT	908092003021	РЕМЕНЬ 5EPJ1166 ТТ-0316-2010 ООО"РПИ КУРСКПРОМ"	1	Для рынка СНГ
				908092003034	РЕМЕНЬ 5EPJ1165 ТТ-0343-2011 Ф.GATES	1	
				908092003035	РЕМЕНЬ 5PJE1173 EJ163 ТТ-0034-2009 Ф.HUTCHINSON	1	
				908092003040	РЕМЕНЬ 5EPJ1166 ТТ-0270-2010 Ф.BETTER	1	Для рынка СНГ
	03	991297000403	ВИНТ М8Х20 TS X 40 ART021295 ТТ-0094-2009 Ф.TEVI	991297000436	ВИНТ М8Х20 ART021295-2 ТТ-0094-2009 Ф.ZPS LTD WIESLAW GAWEL	1	
				991297000513	ВИНТ FT М8Х20 TORX40 ART021295-3 ТТ-0095-2009 Ф.YONGHUA FASTENERS	1	Действует до 20.09.2013
				991297000540	ВИНТ WSM8X20TB-10.9 ART021295-1 ТТ-0094-2009 Ф.MARCOPOL	1	
				991297000572	ВИНТ PT М8Х20 TORX40 ART021295-33 ТТ-0437-2011 Ф.QIDONG HUITONG SCREW FACTORY	1	
	06	908092002330	ЗАЖИМ PRO/0196 ТТ-0098-2009 Ф.CIMA SPA	775365500900	ЗАЖИМ	1	
				908092002310	ЗАЖИМ 8010554-1 ТТ-0024-2008 Ф.CHANGYI YONGFU SPRING CO.,LTD	1	

Продолжение таблицы Б.1

Но- мер ри- сун- ка	Но- мер пози- ции	Код	Наименование	Допустимая замена		Ко- ли- чес- тво	Примечание
07	991297000417		ВИНТ В 3.9X19 ТЕ С/В ART021285 ТТ-0094-2009 Ф.ТЕВИ	991297000434	ВИНТ В6Р3.9X19В ART021285-1 ТТ-0094-2009 Ф.МАСОПОЛ	1	
				991297000492	ВИНТ HF 3.9X19 ART021285-33 ТТ-0437-2011 Ф.QIDONG HUITONG SCREW FACTORY	1	
				991297000505	ВИНТ HF 3.9X19 ART021285-3 ТТ-0095-2009 Ф.YONGHUA FASTENERS	1	Действует до 20.09.2013
				991297000537	ВИНТ ST3.9X19 ART021285-2 ТТ-0094-2009 Ф.ZPS LTD WIESLAW GAWEL	1	
08	908092004002		ПОДШИПНИК 6205-2Z/C3 ТТ-0040-2009 Ф.SKf	908092004011	ПОДШИПНИК 6205-C-2Z-C3 ТТ-0041-2009 Ф.FAG	1	
09	771314100100		ВТУЛКА	771314100200	ВТУЛКА	2	
09А	772318100700	ТРУБКА		902559300001	ТРУБКА TR 4.5×8×500 ТТ-0528-2013 ОДО "СТОМИЛБЕЛ", РБ	1	
				908092003450	ТРУБКА РЕЗ. МКАУ.723181.007	1	Действует до 23.03.2018
10А	772318100900	ТРУБКА		908092003410	ТРУБКА	1	Поставляется в запасные части Действует до 23.03.2018
				908092003412	ТРУБКА-САПУН ТТ-0528-2013 ОДО "СТОМИЛБЕЛ", РБ	1	
11	991297000412		ВИНТ РТ 10X75 ТМТ С/Ф TORX 40 ART021280 ТТ-0094-2009 Ф.ТЕВИ	991284832136	ВИНТ РТ 10X75 TORX40 ART021280-33 ТТ-0437-2011 Ф.QIDONG HUITONG SCREW FACTORY	3	
				991297000430	ВИНТ MS10X76.5 ART021280-2 ТТ-0094-2009 Ф.ZPS LTD WIESLAW GAWEL	2	

Продолжение таблицы Б.1

Но- мер ри- сун- ка	Но- мер пози- ции	Код	Наименование	Допустимая замена		Ко- ли- чес- тво	Примечание
				991297000500	ВИНТ РТ 10Х75 TORX40 ART021280-3 ТТ-0095-2009 Ф.YONGHUA FASTENERS	2	Действует до 20.09.2013
				991297000544	ВИНТ ТР10.2Х75/50 ТВ-1 8.8 ART021280-1 ТТ-0094-2009 Ф.MARCOPOL	2	
	14	908092004012	ПОДШИПНИК 6206-С-2Z-С3 ТТ-0041-2009 Ф.FAG	908092004003	ПОДШИПНИК 6206-2Z/С3 ТТ-0040-2009 Ф.SKf	1	
	15	908092003103	МАНЖЕТА УПЛОТНИТЕЛЬНАЯ BAESLX7 35-62-8.5/10.5 ТТ-0079-2009 Ф.FREUDENBERG SIMRIT GMBH&CO KG	902531207354	МАНЖЕТА УПЛОТНИТЕЛЬНАЯ SP35-62- 8,5/10,5 ТТ-0533-2013 Ф.QINGDAO GLOBAL SEALING-TEC CO., LTD	1	
				908092003081	МАНЖЕТА УПЛОТНИТЕЛЬНАЯ TGS 35X62,1X8,5/10,5 ТТ-0315-2010 Ф.TRELLEBORG SEALING SOLUTIONS	1	
				908092003121	МАНЖЕТА УПЛОТНИТЕЛЬНАЯ AON- 35X62X8,5/10,5 ТТ-0053-2009 Ф.ZWWG S.C.	1	
	16	991297000535	ВИНТ М8Х27 TSX40 ART021283 ТТ-0094-2009 Ф.TEVI	991284832133	ВИНТ РТ М8Х27 TORX40 ART021283-33 ТТ-0437-2011 Ф.QIDONG HUITONG SCREW FACTORY	3	
				991297000433	ВИНТ MS 8Х27 ART.021283-2	3	
				991297000503	ВИНТ FT М8Х27 TORX40 ART021283-3 ТТ-0095-2009 Ф.YONGHUA FASTENERS	3	Действует до 23.03.2018
				991297000536	ВИНТ М8Х27 ART021283-2 ТТ-0094-2009 Ф.ZPS LTD WIESLAW GAWEL	3	

Продолжение таблицы Б.1

Но- мер ри- сун- ка	Но- мер пози- ции	Код	Наименование	Допустимая замена		Ко- ли- чес- тво	Примечание
	22	991297000548	ВИНТ DJ6.0X27 ART121284-2 ТТ-0094-2009 Ф.ZPS LTD WIESLAW GAWEL	991297000551	ВИНТ HF 6X27 ART021284-35 ТТ-0437-2011 Ф.QIDONG HUITONG SCREW FACTORY	16	
	24	775251100401	УПЛОТНИТЕЛЬ ДВЕРЦЫ	908092000494	УПЛОТНИТЕЛЬ ДВЕРЦЫ ZE-5117 МКАУ.752511.004-01	1	
	26А	991297000450	ВИНТ MS10X54 ART021281-2 ТТ-0094-2009 Ф.ZPS LTD WIESLAW GAWEL	991284832134	ВИНТ PT 10X54 TORX40 ART021281-33 ТТ-0437-2011 Ф.QIDONG HUITONG SCREW FACTORY	5	Действует до 23.03.2018
991297000541				ВИНТ PT 10X54 TORX40 ART021281-3 ТТ-0095-2009 Ф.YONGHUA FASTENERS	5	Действует до 20.09.2013	
991297000542				ВИНТ TP10.2X54/30 ТВ-1 8.8 ART021281-1 ТТ-0094-2009 Ф.MARCOPOL	5	Действует до 23.03.2018	
991297000547				ВИНТ PT 10X54 TMT C/F X ART021281 ТТ-0094-2009 Ф.TEVI	5	Действует до 23.03.2018	
	30	908092002860	АМОРТИЗАТОР RD18 120N (С КРОНШТЕЙНОМ) ТТ-0030-2009 Ф.SUSPA	908092002863	АМОРТИЗАТОР AJ 120N (С КРОНШТЕЙНОМ) ТТ-0661-2016 Ф. AKS	2	
				908092002885	АМОРТИЗАТОР AJ 120N (С КРОНШТЕЙНОМ) ТТ-0036-2009 Ф.CIMA	2	
	32	991297000002	ГАЙКА M6 UNI 5588 ARTCO0540 ТТ-0094-2009 Ф.TEVI	991283835019	ГАЙКА M6-6H.6.019 ГОСТ 5927-70 ОАО "РЕЧИЦКИЙ МЕТИЗНЫЙ ЗАВОД"	2	
	34	908092002302	ЗАЖИМ "YDNAC" 8010350 ТТ-0098-2009 Ф.CIMA SPA	908092002291	ЗАЖИМ 5200350 ТТ-0047-2009 Ф.TELFORM	1	
				908092002313	ЗАЖИМ 8010350-1 ТТ-0024-2008 Ф.CHANGYI YONGFU SPRING CO.,LTD	1	

Продолжение таблицы Б.1

Но- мер ри- сун- ка	Но- мер пози- ции	Код	Наименование	Допустимая замена		Ко- ли- чес- тво	Примечание
	35	908092000902	ЭЛЕКТРОНАСОС EP1A5BF205 ТТ-0085-2009 Ф.ARYLUX	908092000905	ЭЛЕКТРОНАСОС В30-6AZ ТТ-0016-2008 Ф.JIANGMEN HANYU ELECTRICAL	1	Действует до 23.03.2018
				908092000906	ЭЛЕКТРОНАСОС DP25-2001 ТТ-0497-2012 Ф.TONLON MOTOR	1	Действует до 23.03.2018
				908092000920	ЭЛЕКТРОНАСОС PSB-01 ТТ-0262-2010 Ф.ZHONGSHAN CITY FUDI ELECTRICAL CO. LTD	1	Действует до 23.03.2018
		908092000906	ЭЛЕКТРОНАСОС DP25- 2001 ТТ-0497-2012 Ф.TONLON MOTOR	908092000905	ЭЛЕКТРОНАСОС В30-6AZ ТТ-0016-2008 Ф.JIANGMEN HANYU ELECTRICAL	1	
				908092000920	ЭЛЕКТРОНАСОС PSB-01 ТТ-0262-2010 Ф.ZHONGSHAN CITY FUDI ELECTRICAL CO. LTD	1	
				908092005516	ЭЛЕКТРОНАСОС PCX-30G ТТ-0683-2017 Ф.CHANGZHOU FUHUA ELECTRONIC CO.,LTD	1	
	36	908092002301	ЗАЖИМ "YDNAC" 8010148 ТТ-0098-2009 Ф.CIMA SPA	908092002290	ЗАЖИМ 5200148 ТТ-0047-2009 Ф.TELFORM	1	
				908092002312	ЗАЖИМ 8010148-1 ТТ-0024-2008 Ф.CHANGYI YONGFU SPRING CO.,LTD	1	
	37	772318100600	ТРУБКА	908092001335	ШЛАНГ СЛИВНОЙ ГОФРИРОВАННЫЙ SB-SHGP- 30/8 ТТ-0487-2012 Ф.СТОМИЛБЕЛ	1	
	38	908092002303	ЗАЖИМ "YDNAC" 8010388 ТТ-0098-2009 Ф.CIMA SPA	775365500401	ЗАЖИМ	1	
908092002293				ЗАЖИМ 5200388 ТТ-0047-2009 Ф.TELFORM	1		

Продолжение таблицы Б.1

Но- мер ри- сун- ка	Но- мер пози- ции	Код	Наименование	Допустимая замена		Ко- ли- чес- тво	Примечание
				908092002315	ЗАЖИМ 8010388-1 ТТ-0024-2008 Ф.CHANGYI YONGFU SPRING CO.,LTD	1	
	40	908092001222	ШАР 551G1157 ТТ-0043-2009 Ф.OLDRATI	902291200002	ШАР ПУСТОТЕЛЬНЫЙ Ø46 ММ ТТ-0621-2015 ООО"ВИКТОРИЯ"	1	
				908092001221	ШАР Ø46 ММ ART-000002 ТТ-0052-2009 Ф.SHANGYN HONGDA PLASTICS INDYSTRY CO., LTD	1	
	41	908092002307	ЗАЖИМ "UNIFIL" BEA 079 ТТ-0098-2009 Ф.CIMA SPA	908092002316	ЗАЖИМ BEA 079-1 ТТ-0024-2008 Ф.CHANGYI YONGFU SPRING CO.,LTD	1	
		090167600030	ЭЛЕКТРОДВИГАТЕЛЬ 1BA6760-2-0030 ТУ BY 100010198.075-2011	090167603001	ЭЛЕКТРОДВИГАТЕЛЬ 1BA6760-2-0030-01 ТУ BY 100010198.075-2011	1	
	43	908092000841	ЭЛЕКТРОДВИГАТЕЛЬ CA32-006 ТТ-0019-2009 Ф.IDEAMOTORE	090167600030	ЭЛЕКТРОДВИГАТЕЛЬ 1BA6760-2-0030 ТУ BY 100010198.075-2011	1	Действует до 23.03.2018
				090167603001	ЭЛЕКТРОДВИГАТЕЛЬ 1BA6760-2-0030-01 ТУ BY 100010198.075-2011	1	Действует до 23.03.2018
				991284832135	ВИНТ HF 8X20 ART021382-33 ТТ-0437-2011 Ф.QIDONG HUITONG SCREW FACTORY	2	
	45	991297000425	ВИНТ PT 8X20 TE C/B ART021382 ТТ-0094-2009 Ф.TEVI	991297000445	ВИНТ MS8X20 ART021382-2 ТТ-0094-2009 Ф.ZPS LTD WIESLAW GAWEL	2	
				991297000514	ВИНТ HF 8X20 ART021382-3 ТТ-0095-2009 Ф.YONGHUA FASTENERS	2	Действует до 20.09.2013
				991297000540	ВИНТ WSM8X20TB-10.9 ART021295-1 ТТ-0094-2009 Ф.MARCOPOL	2	Действует до 23.03.2018

Продолжение таблицы Б.1

Но- мер ри- сун- ка	Но- мер пози- ции	Код	Наименование	Допустимая замена		Ко- ли- чес- тво	Примечание
				991297000543	ВИНТ Т6Р8.2Х20ВН ART021382-1 ТТ-0094-2009 Ф.МАСКОПОЛ	2	
				991297000572	ВИНТ РТ М8Х20 ТОРХ40 ART021295-33 ТТ-0437-2011 Ф. QIDONG HUITONG SCREW FACTORY	2	Действует до 23.03.2018
	46	908092001612	ТЭН RW84TF C076 ТТ-0479-2012 Ф. IRCA	908092001633	ТЭН SA14 03238 ТТ-0444-2012 Ф. BLECKMANN	1	Действует до 23.03.2018
				908092001649	ТЭН WABEN6610 ТТ-0498-2012 Ф. HANGZHOU KAWAI ELECTRIC CO.LTD.	1	Действует до 23.03.2018
				908092001660	ТЭН YDL6610-F2 ТТ-0404-2011 Ф. YUMI DEVELOPMENT LIMITED	1	Действует до 23.03.2018
		908092001633	ТЭН SA14 03238 ТТ-0444-2012 Ф. BLECKMANN	908092001649	ТЭН WABEN6610 ТТ-0498-2012 Ф. HANGZHOU KAWAI ELECTRIC CO.LTD.	1	
	47	908092001310	ШЛАНГ СЛИВНОЙ L=2,23 М ТТ-0032-2009 Ф. REFLEX	908092001308	ШЛАНГ СЛИВНОЙ L=2,23 М ТТ-0327-2011 Ф. PANYU PLASTIC FACTORY, КИТАЙ	1	Прим. СМА 70С147
				908092001309	ШЛАНГ СЛИВНОЙ ТВХ-200 L=2,23 М ТТ-0211-2009 ООО "УГЛИЧСКИЙ ЗАВОД ПОЛИМЕРОВ" (TUBOFLEX)	1	Для стран СНГ
				908092001314	ШЛАНГ СЛИВНОЙ ТВХ200 L=3000 ММ ТТ-0211-2009	1	Прим. для ремонта Действует до 23.03.2018
				908092001315	ШЛАНГ СЛИВНОЙ ТВХ200 L=4000 ММ ТТ-0211-2009	1	Прим. для ремонта Действует до 23.03.2018
	48	908092002303	ЗАЖИМ "YDNAC" 8010388 ТТ-0098-2009 Ф. CIMA SPA	908092002293	ЗАЖИМ 5200388 ТТ-0047-2009 Ф. TELFORM	1	
				908092002315	ЗАЖИМ 8010388-1 ТТ-0024-2008 Ф. CHANGYI YONGFU SPRING CO.,LTD	1	



Продолжение таблицы Б.1

Но- мер ри- сун- ка	Но- мер пози- ции	Код	Наименование	Допустимая замена		Ко- ли- чес- тво	Примечание
		908092002305	ЗАЖИМ "YDNAC" 8010372 ТТ-0098-2009 Ф.СІМА SPA	908092002292	ЗАЖИМ 5200372 ТТ-0047-2009 Ф.TELFORM	1	Действует до 23.03.2018
				908092002314	ЗАЖИМ 8010372-1 ТТ-0024-2008 Ф.CHANGYI YONGFU SPRING CO.,LTD	1	Действует до 23.03.2018
	50	908092002300	ЗАЖИМ "YDNAC" 8010086 ТТ-0098-2009 Ф.СІМА SPA	908092002311	ЗАЖИМ 8010086-1 ТТ-0024-2008 Ф.CHANGYI YONGFU SPRING CO.,LTD	1	Действует до 23.03.2018
5	02	991297000421	ВИНТ РТ 4Х16 ТС+PZ ART021289 ТТ-0094-2009 Ф.TEVI	991297000439	ВИНТ TW4.1X16KB-1 ART021289-1 ТТ-0094-2009 Ф.MARCOPOL	9	
				991297000460	ВИНТ MS4.0X16 ART021289-2 ТТ-0094-2009 Ф.ZPS LTD WIESLAW GAWEL	9	
				991297000478	ВИНТ 4X16 Ц9ХР.БЦВ. ЧЕРТ. №ART021289-5 ОАО "РЕЧИЦКИЙ МЕТИЗНЫЙ ЗАВОД"	9	
				991297000493	ВИНТ PP 4X16 SM ART021289- 33 ТТ-0437-2011 Ф.QIDONG HUITONG SCREW FACTORY	9	
				991297000507	ВИНТ PP 4X16 SM ART021289- 3 ТТ-0095-2009 Ф.YONGHUA FASTENERS	9	Действует до 20.09.2013
	10А	771232200600	СТЕКЛО	908092001420	СТЕКЛО МКАУ.712322.006	1	Действует до 23.03.2018
14	991297000422	ВИНТ BZ 4.8X9.5 ТС+PZ ART021291 ТТ-0094-2009 Ф.TEVI	991297000440	ВИНТ ST4.8X9.5 ART021291-2 ТТ-0094-2009 Ф.ZPS LTD WIESLAW GAWEL	2		
			991297000495	ВИНТ PP 4.8X10 ART021291- 33 ТТ-0437-2011 Ф.QIDONG HUITONG SCREW FACTORY	2		
			991297000509	ВИНТ PP 4.8X10 ART021291-3 ТТ-0095-2009 Ф.YONGHUA FASTENERS	2	Действует до 10.12.2013	

Продолжение таблицы Б.1

Но- мер ри- сун- ка	Но- мер пози- ции	Код	Наименование	Допустимая замена		Ко- ли- чес- тво	Примечание
				991297000531	ВИНТ BW4.8X9KB/1 ART021291-1 ТТ-0094-2009 Ф.MARCOPOL	2	
6	02	991297000422	ВИНТ BZ 4.8X9.5 TC+PZ ART021291 ТТ-0094-2009 Ф.TEVI	991297000440	ВИНТ ST4.8X9.5 ART021291-2 ТТ-0094-2009 Ф.ZPS LTD WIESLAW GAWEL	2	
				991297000495	ВИНТ PP 4.8X10 ART021291- 33 ТТ-0437-2011 Ф.QIDONG HUITONG SCREW FACTORY	2	
				991297000531	ВИНТ BW4.8X9KB/1 ART021291-1 ТТ-0094-2009 Ф.MARCOPOL	2	

Лист регистрации изменений									
Изм.	Номера листов (страниц)				Всего листов (страниц) в докум.	№ докум.	Входящий № сопроводительного докум. и дата	Подп.	Дата
	измененных	замененных	новых	аннулированных					
					МКАУ.332352.011 ҚДС				Лист
Изм.	Лист	№ докум.	Подп.	Дата					43