

ЗАКРЫТОЕ АКЦИОНЕРНОЕ ОБЩЕСТВО "АТЛАНТ"  
ЗАВОД БЫТОВОЙ ТЕХНИКИ

**МАШИНЫ СТИРАЛЬНЫЕ АВТОМАТИЧЕСКИЕ**

**СМА 70С1410-А-ХХ**

КАТАЛОГ ДЕТАЛЕЙ И СБОРОЧНЫХ ЕДИНИЦ

**МКАУ.332352.044 КДС**

Содержание

1	Порядок пользования каталогом .....	3
2	Иллюстрации и перечень сборочных единиц и деталей.....	4
3	Алфавитный указатель .....	19
	Приложение А Схема электрическая принципиальная и соединений .....	23
	Приложение Б Допустимые замены деталей .....	27

## 1 Порядок пользования каталогом

Каталог деталей и сборочных единиц МКАУ.332352.044 ҚДС (далее - каталог) предназначен для составления заявок на запасные части, технического обслуживания и ремонта машин стиральных автоматических СМА 60У1210-XX, СМА 60У1210-А-XX, СМА 70С1210-XX, СМА 70С1210-А-XX, СМА 70С1410-XX, СМА 70С1410-А-XX (далее - машин).

В каталоге принята сквозная нумерация рисунков и таблиц.

На рисунках 1-5 указаны сборочные единицы и детали, составляющие изделие, в аксонометрической проекции. Фигурными скобками на рисунках обозначены позиции деталей или сборочных единиц, входящих в сборочную единицу, номер позиции которой вынесен за скобку. В таблицах 1-5 следующих за рисунками, указаны: номер рисунка, номер позиции, код, наименование детали, количество деталей в конкретной модели машины или в сборочной единице, если позиция сборочной единицы на рисунке вынесена за фигурную скобку; исполнения машины (при наличии), примечание. Исполнения не указываются, если сборочные единицы, детали или прочие изделия применяются во всех исполнениях машины.

В алфавитном порядке в таблице 6 перечислены сборочные единицы, детали и стандартные изделия, указанные в таблицах 1-5.

В приложении А на рисунке А.1, А.2, А.3 приведена схема электрическая принципиальная и соединений.

В приложении Б в таблице Б.1 указаны допустимые замены деталей, сборочных единиц, стандартных и покупных изделий.

Примечание – На запасные части поставляются детали обозначенные знаком «+».

2 Иллюстрации и перечень сборочных единиц и деталей

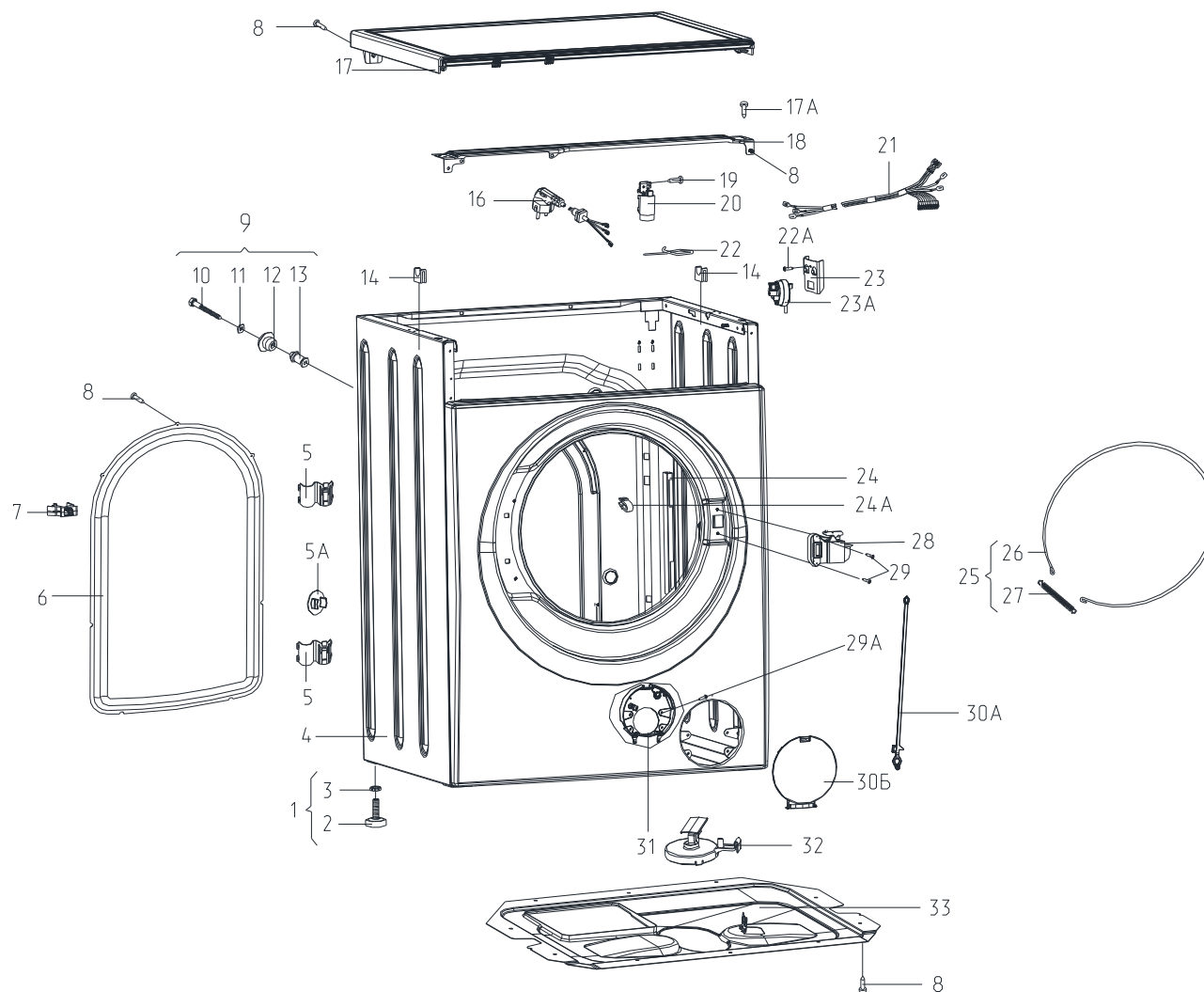


Рисунок 1 - Корпус

Таблица 1 - Перечень сборочных единиц и деталей

Но- мер ри- сун- ка	Но- мер пози- ции	Код	Наименование	Коли- чес- тво	Испол- нение	Примечание	З/ч
1	01	730155500100	Ножка	4			
	02	730131900200	Опора	4			+
	03	991283835043	Гайка М10-6Н.04.019 ГОСТ 5916-70	4		См. доп. замену	+
	04	730144403700	Корпус	1			+
	05	775857700100	Держатель	2			+
	05А	771162100100	Заглушка	4			+
	06	773564100400	ПАНЕЛЬ ЗАДНЯЯ	1			+
	07	775858401400	Держатель	1			+
	08	991297000422	Винт ВZ 4.8x9.5 TC+Pz ART021291 TT-0094-2009 ф. TEVI	21		См. доп. замены	+
	09	730161100200	Винт блокировочный	4			+
	10	991297000456	Винт В 6.3x100 TE с/в ART021294 TT-0094-2009 ф. TEVI	4			+
	11	071114100100	Шайба	4			+
	12	771215100100	Втулка	4			+
	13	771334100200	Втулка	4			+
	14	775318200200	Опора	2			+
	16	768563100700	Шнур сетевой	1	10	См. доп. замены	+
	16	768563100701	Шнур сетевой	1	00		+
	17	730515600700	Крышка	1			+
	17А	991284832131	Винт Pt 4.8/8-9 ART025882-33 TT-0437-2011 ф. QIDONG HUITONG SCREW FACTORY	2			+
	18	774542200900	Кронштейн	1			+
	19	991297000419	Винт ВZ 4.2x10 TC+Pz Z 18 ART021509 TT-0094-2009 ф. TEVI	2		См. доп. замены	+
20	908092001040	Фильтр радиопомех LCR 095.21204.00 TT-0202-2009 ф. LCR Electronics (Kunshan) Co. LTD	1		+		
21	768562405400	Жгут	1		+		

Продолжение таблицы 1

Но- мер ри- сун- ка	Но- мер пози- ции	Код	Наименование	Коли- чес- тво	Испол- нение	Примечание	З/ч
	22	902224910109	Стяжка полиамидная 4-160967-2 ТТ-0143-2009 ф."AMP"	6			+
	22А	991297000530	Винт SF 4x10 TC+Pz ART021288 ТТ-0094-2009 ф.ТЕVI	1			+
	23	774532201100	Кронштейн	1			+
	23А	908092001808	Датчик-реле уровня HD 505 G S1 02 ТТ-0530-2013 Metalflex	1		См. доп. замены	+
	24	774535600100	Короб	1			+
	24А	775858401500	Зажим	1			+
	25	730153100400	Стяжка-хомут	1			+
	26	775372500300	ХОМУТ	1			+
	27	775355200300	Пружина	1			+
	28	908092001890	ЭЛЕКТРОЗАМОК БЛОКИРОВКИ ДВЕРЦЫ DL-S2 (36800025) ТТ-0451-2012 ВITRON	1			+
	29	991297000421	Винт РТ 4x16 TC+Pz ART021289 ТТ-0094-2009 ф.ТЕVI	6		См. доп. замены	+
	29А	991297000420	Винт РТ 4x10 TC+Pz ART021290 ТТ-0094-2009 ф.ТЕVI	4			+
	30А	774311300200	Тяга	1			+
	30Б	773522102600	Крышка фильтра	1			+
	31	773127300400	Короб фильтра	1			+
	32	908092005200	Аквастоп 500-007 ТТ-0107-2009 ф."EKI d.o.o"	1			+
	33	773561601000	Поддон	1			+

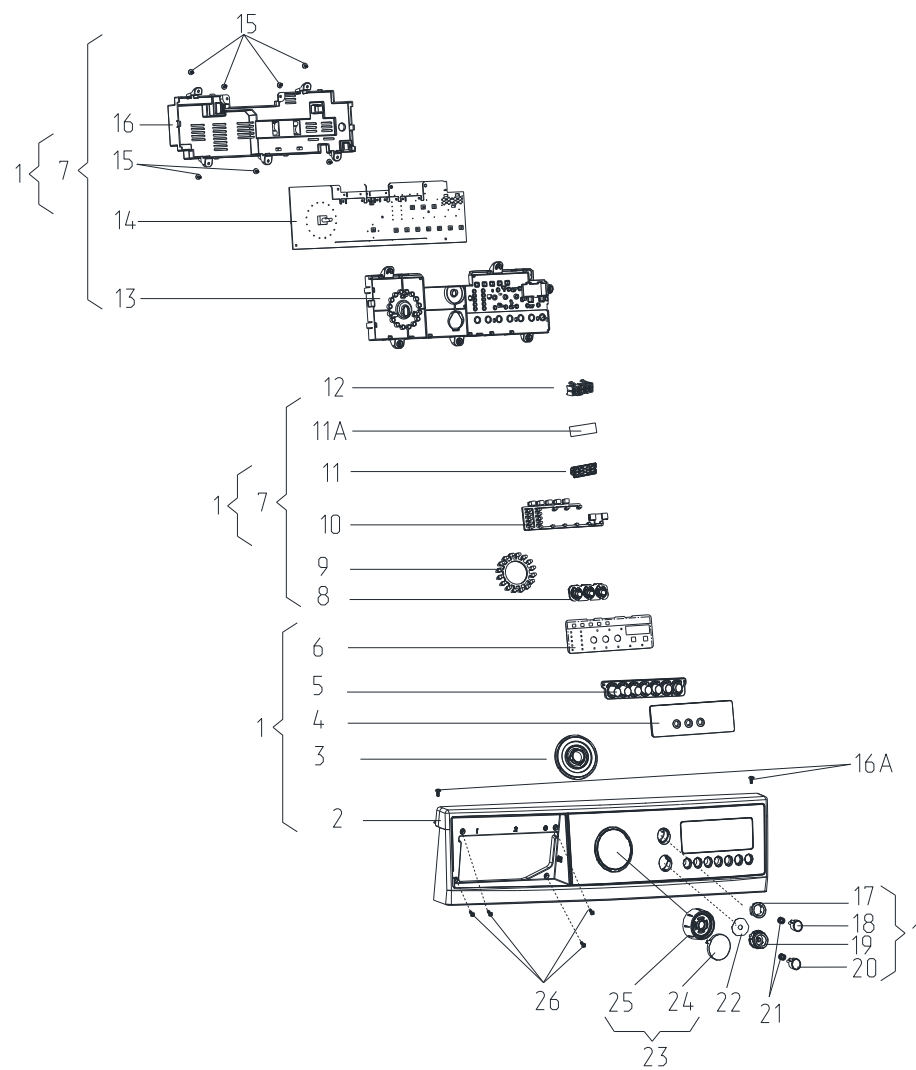


Рисунок 2 - Панель управления

Таблица 2 - Перечень сборочных единиц и деталей

Но- мер ри- сун- ка	Но- мер пози- ции	Код	Наименование	Коли- чес- тво	Примечание	З/ч
2	01	730141205309	ПАНЕЛЬ УПРАВЛЕНИЯ	1		
	02	773522409409	ПАНЕЛЬ УПРАВЛЕНИЯ	1		+
	03	771119600100	Диск	1		+
	04	773541601600	Дисплей	1	Действует до 08.12.2014	+
	04	773541601601	Дисплей	1		+
	05	773114201900	Клавиши	1		+
	06	908082519512	ЭМБЛЕМА 250-36	1		+
	06	908082525019	Эмблема 250-19	1	Действует до 05.11.2014	+
	07	730125102401	Модуль электронный	1		+
	08	773114202000	Клавиши	1		+
	09	775575401500	Световод	1		+
	10	775575401100	Световод	1		+
	11	775575401300	Световод	1		+
	11А	908082525018	Эмблема 250-18	1		+
	12	773434301000	Фиксатор	1		+
	13	773114201800	Корпус	1		+
	14	908092001584	МОДУЛЬ ЭЛЕКТРОННЫЙ MAC110-2 ТТ-0522-2013 ф. "NIAKOM"	1	См. доп. замены	+
	15	991297000556	Винт РТ 3x10 TC+Pz ART021600-33 ТТ-0437-2011 ф.QIDONG HUITONG SCREW FACTORY	10		+
	16	773114201700	Корпус	1		+
16А	991297000422	Винт ВЗ 4.8x9.5 TC+Pz ART021291 ТТ-0094-2009 ф. TEVI	2	См. доп. замены	+	
17	771237100100	Вставка	1		+	
18	771239202000	Кнопка	1		+	
19	775575401400	Световод	1		+	



Продолжение таблицы 2

Но- мер ри- сун- ка	Но- мер пози- ции	Код	Наименование	Коли- чес- тво	Примечание	З/ч
	20	771239202001	Кнопка	1		+
	21	775351200700	Пружина	2		+
	22	908082525017	Эмблема 250-17	1		+
	23	730365800900	Ручка	1		+
	24	771239201900	Кнопка	1		+
	25	771239201800	Ручка	1		+
	26	991297000421	Винт РТ 4х16 TC+Pz ART021289 ТТ-0094-2009 ф.ТЕVI	4	См. доп. замены	+

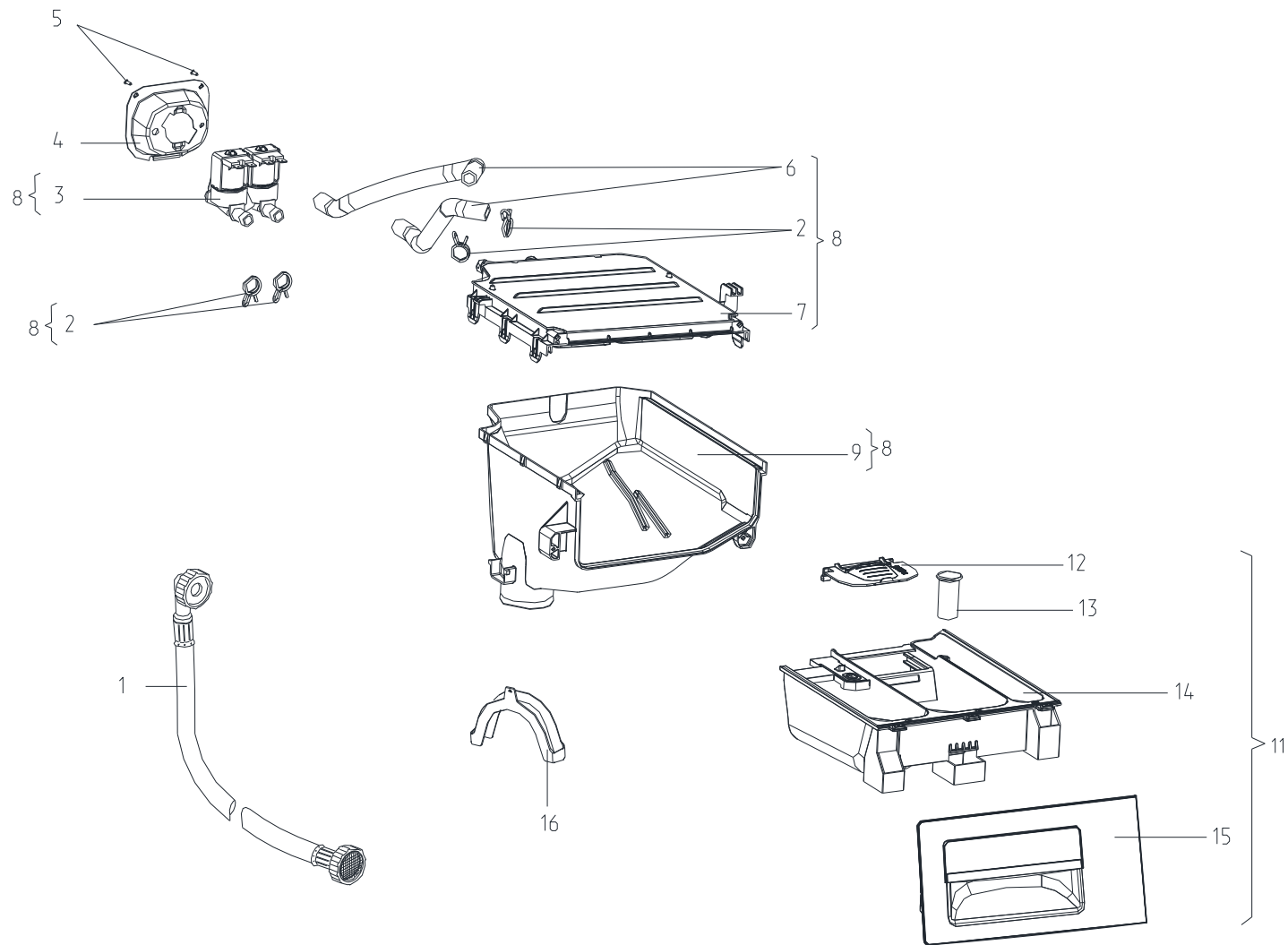


Рисунок 3 - Система налива воды

Таблица 3 - Перечень сборочных единиц и деталей

Но- мер ри- сун- ка	Но- мер пози- ции	Код	Наименование	Коли- чес- тво	Примечание	З/ч
3	01	908092001301	ШЛАНГ НАЛИВНОЙ SL EPP-WS L=1,5M TT-0051-2009 Ф.REFLEX	1	См. доп. замены	+
	02	908092002301	Зажим "YDNAC" 8010148 TT-0098-2009 ф.СІМА spa	4	См. доп. замены	+
	03	908092004511	Электроклапан EV-218 (000771) TT-0478-2012 ф.ЕКІ d.o.o.	1		+
	04	773541601700	Корпус	1		+
	05	991297000422	Винт ВZ 4.8x9.5 TC+Pz ART021291 TT-0094-2009 ф.ТЕVІ	2	См. доп. замены	+
	06	772318101700	ТРУБКА	2		+
	07	730125102300	Крышка	1		+
	08	730112607300	Диспенсер	1		
	09	773521403500	Основание	1		+
	10	774163100100	Перегородка	1	Действует до 03.08.2016	+
	11	730112200700	Лоток	1		
	12	774516900300	ШТОРКА	1		+
	13	775751500600	КОЛПАЧОК	1		+
	14	773521403400	КОНТЕЙНЕР	1		+
	15	775378401200	Ручка диспенсера	1	См. доп.замены	+
	16	774147800200	Кронштейн	1		+

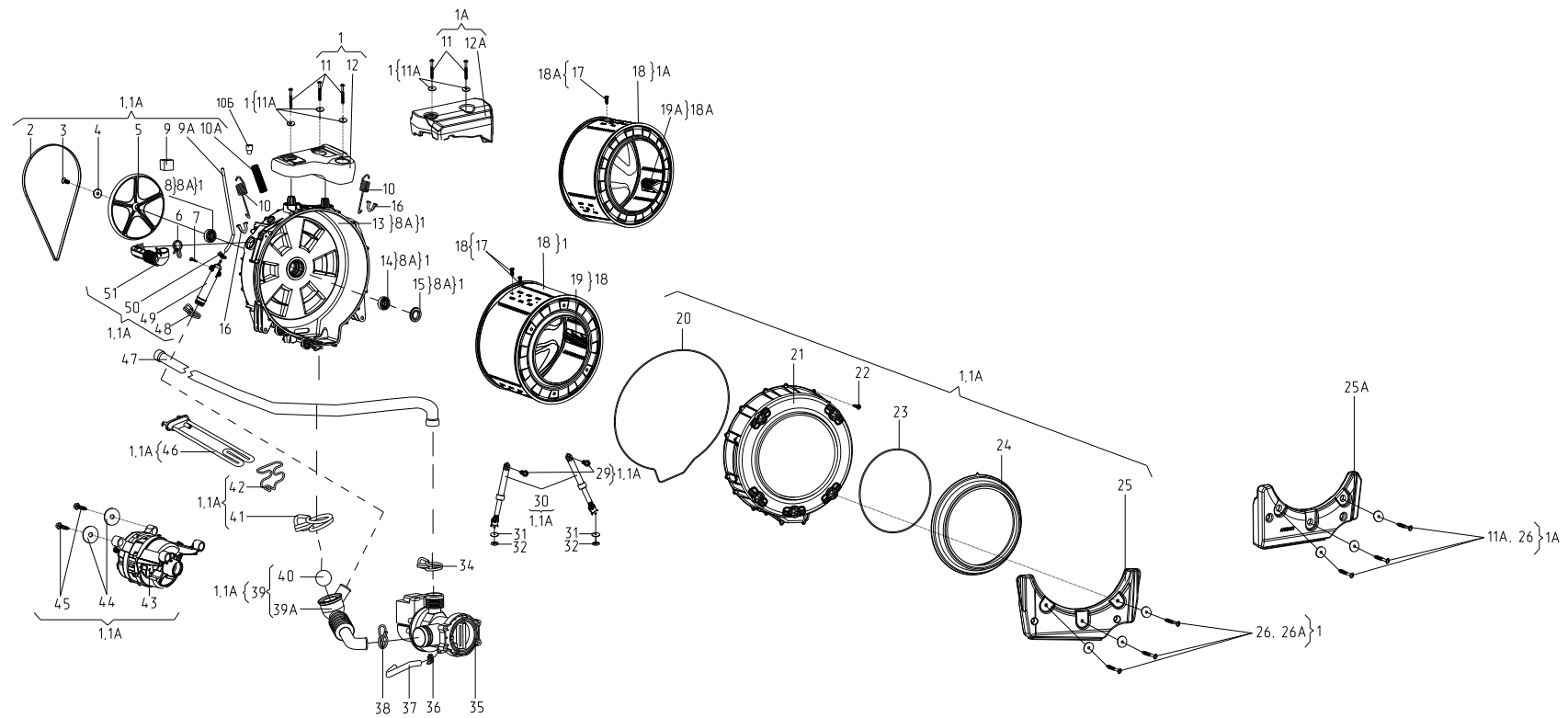


Рисунок 4 - Колебательная система

Таблица 4 - Перечень сборочных единиц и деталей

Но- мер ри- сун- ка	Но- мер пози- ции	Код	Наименование	Коли- чес- тво	Примечание	З/ч
4	01	730112609100	Бак 53/1400	1		
	02	908092003020	Ремень 5EPJ1166 ТТ-0033-2009 ф. Optibelt	1	См. доп. замены	+
	03	991297000403	Винт М8х20 TS X 40 ART021295 ТТ-0094-2009 ф. TEVI	1		+
	04	775849100700	Шайба	1		+
	05	771239400600	Шкив	1		+
	06	908092002330	Зажим PRO/0196 ТТ-0098-2009 ф. CIMA spa	1	См. доп. замены	+
	07	991297000417	Винт В 3.9х19 TE с/б ART021285 ТТ-0094-2009 ф. TEVI	1		+
	08	908092004002	Подшипник 6205-2Z/C3 ТТ-0040-2009 ф. SKF	1		
	08А	730112605100	Бак	1		+
	09	771314100100	Втулка	2	См. доп. замены	+
	09А	772318100700	ТРУБКА	1		+
	10	775355300501	Пружина	2	Действует до 03.08.2016	+
	10	775355301200	Пружина	2		+
10А	772318100900	ТРУБКА	1	См. доп. замены	+	

Продолжение таблицы 4

Но- мер ри- сун- ка	Но- мер пози- ции	Код	Наименование	Коли- чес- тво	Примечание	З/ч
	10Б	772318101190	ЗАГЛУШКА	1	Применяется при ремонте с заменой крышки бака старой конструкции (без пароотвода) на крышку бака новой конструкции	+
	11	991297000412	Винт РТ 10x75 TMT с/ф Torx 40 ART021280 ТТ-0094-2009 ф.ТЕVI	3	См. доп. замены	+
	11А	775849100600	Шайба	3		+
	12	774163500702	Противовес	1		+
	13	730126101603	Крышка бака	1		
	14	908092004012	Подшипник 6206-С-2Z-С3 ТТ-0041-2009 ф.FAG	1	См. доп. замены	+
	15	908092003103	Манжета уплотнительная BAESLX7 35-62-8.5/10.5 ТТ-0079-2009 ф. Freudenberg Simrit GmbH&Co KG	1		
	16	775318200300	Опора	2		+
	17	991297000535	Винт М8x27 TSx40 ART021283 ТТ-0094-2009 ф.ТЕVI	6	См. доп. замены	+
	18	730414603700	Барабан	1		
	19	773522407000	Гребень	3		+
	20	774672500400	УПЛОТНИТЕЛЬ	1		+
	21	772422700801	Крышка бака	1		+

Продолжение таблицы 4

Но- мер ри- сун- ка	Но- мер пози- ции	Код	Наименование	Коли- чес- тво	Примечание	З/ч
	22	991297000548	Винт DJ6.0x27 ART121284-2 ТТ-0094-2009 ф.ZPS Ltd Wieslaw Gawel	16	См. доп. замены	+
	23	775351201100	Пружина	1		+
	24	775251100800	УПЛОТНИТЕЛЬ ДВЕРЦЫ	1		+
	25	730433600701	Противовес	1		+
	26	991297000450	Винт MS10x54 ART021281-2 ТТ-0094-2009 ф.ZPS Ltd Wieslaw Gawel	3	См. доп. замены	+
	26А	775849101800	Шайба	3		+
	29	775835400100	Штифт амортизатора	2		+
	30	908092002860	Амортизатор RD18 120N (с кронштейном) ТТ-0030-2009 ф. Suspa	2	См. доп. замены	+
	31	071114100100	Шайба	2		+
	32	991297000002	Гайка М6 UNI 5588 ARTCO0540 ТТ-0094-2009 ф.TEVI	2		+
	34	908092002302	Зажим "YDNAC" 8010350 ТТ-0098-2009 ф.CIMA spa	1		+
	35	908092000902	Электронасос EP1A5BF205 ТТ-0085-2009 ф."Arylux"	1	См. доп. замены	+
	36	908092002301	Зажим "YDNAC" 8010148 ТТ-0098-2009 ф.CIMA spa	1		+
	37	908092001319	Шланг сливной гофрированный SB-ShGP-30/8 ТТ-0487-2012 ф. СтомилБел	1		+
	38	908092002303	Зажим "YDNAC" 8010388 ТТ-0098-2009 ф.CIMA spa	1		+
	39	730266100700	Муфта слива	1		+
	39А	775252200800	Муфта слива	1		+
	40	908092001222	Шар 551G1157 ТТ-0043-2009 ф.Oldrati	1	См. доп.	+
	41	908092002307	Зажим "UNIFIL" BEA 079 ТТ-0098-2009 ф.CIMA spa	1	замены	+
	42	775365500600	Держатель	1		+
	43	090167600030	Электродвигатель 1BA6760-2-0030	1	См. доп. замены. ТУ ВУ 100010198.075 -2011	+

Продолжение таблицы 4

Но- мер ри- сун- ка	Но- мер пози- ции	Код	Наименование	Коли- чес- тво	Примечание	З/ч
	44	775849100900	Шайба	2		+
	45	991297000425	Винт РТ 8x20 ТЕ с/б ART021382 ТТ-0094-2009 ф.ТЕVI	2	См. доп. замены	+
	46	908092001633	ТЭН SA14 03238 ТТ-0444-2012 ф.Bleckmann	1		+
	47	908092001310	Шланг сливной L=2,23 м ТТ-0032-2009 ф.Reflex	1		+
	48	908092002303	Зажим "YDNAC" 8010388 ТТ-0098-2009 ф.CIMA spa	1		+
	49	771615200100	Баллон	1		+
	50	908092002300	Зажим "YDNAC" 8010086 ТТ-0098-2009 ф.CIMA spa	1	См. доп. замены	+
	51	775252400200	ПАТРУБОК	1		+



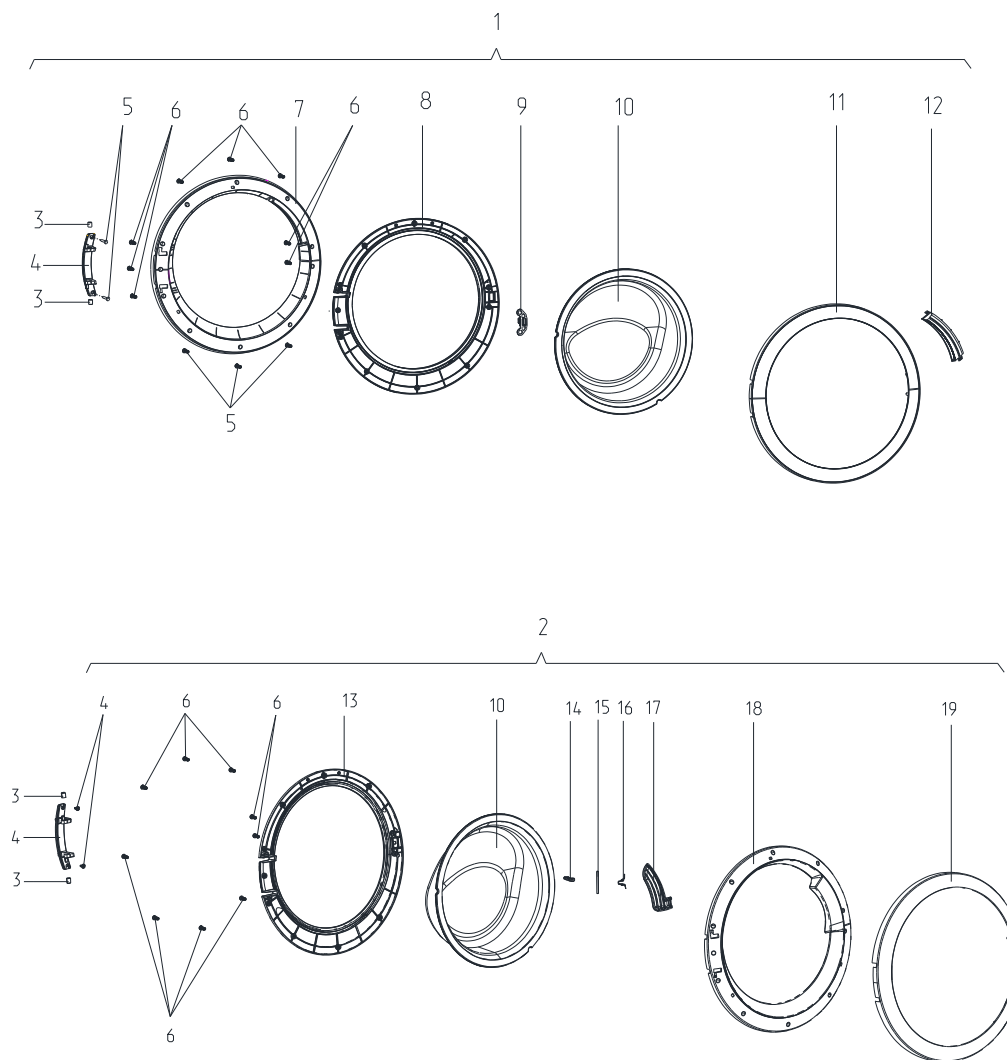


Рисунок 5 - Дверца

Таблица 5 - Перечень сборочных единиц и деталей

Но- мер ри- сун- ка	Но- мер пози- ции	Код	Наименование	Коли- чес- тво	Примечание	З/ч
5	01	730534301400	Дверца	1		
	03	771332100200	Втулка	2		+
	04	773318100400	Кронштейн	1		+
	05	991297000422	Винт ВЗ 4.8x9.5 TC+Pz ART021291 TT-0094-2009 ф.ТЕVI	2	См. доп. замены	+
	06	991297000421	Винт РТ 4x16 TC+Pz ART021289 TT-0094-2009 ф.ТЕVI	11		+
	07	771165800600	Основание	1		+
	08	771114101000	Обрамление	1		+
	09	774327100700	Крючок	1	Действует до 03.08.2016	+
	09	774327100701	Крючок	1		+
	10	771232200900	Стекло	1		+
	11	771114100800	Обрамление	1		+
	12	775333100500	Накладка	1		+

## 3 Алфавитный указатель

Перечень сборочных единиц и деталей, расположенных в алфавитном порядке, указан в таблице 6.

Таблица 6

Код	Наименование	Номер рисунка	Номер позиции	З/ч
908092005200	Аквастоп 500-007 ТТ-0107-2009 ф."ЕКI d.o.o"	1	32	+
908092002860	Амортизатор RD18 120N (с кронштейном) ТТ-0030-2009 ф. Suspa	4	30	+
730112605100	Бак	4	08A	+
730112609100	Бак 53/1400	4	01	
771615200100	Баллон	4	49	+
730414603700	Барабан	4	18	
991297000417	Винт В 3.9x19 TE c/b ART021285 ТТ-0094-2009 ф. TEVI	4	07	+
991297000456	Винт В 6.3x100 TE c/b ART021294 ТТ-0094-2009 ф. TEVI	1	10	+
991297000419	Винт ВZ 4.2x10 TC+Pz Z 18 ART021509 ТТ-0094-2009 ф. TEVI	1	19	+
991297000422	Винт ВZ 4.8x9.5 TC+Pz ART021291 ТТ-0094-2009 ф. TEVI	1	08	+
991297000422	Винт ВZ 4.8x9.5 TC+Pz ART021291 ТТ-0094-2009 ф. TEVI	2	16A	+
991297000422	Винт ВZ 4.8x9.5 TC+Pz ART021291 ТТ-0094-2009 ф. TEVI	3	05	+
991297000422	Винт ВZ 4.8x9.5 TC+Pz ART021291 ТТ-0094-2009 ф. TEVI	5	05	+
991297000548	Винт DJ6.0x27 ART121284-2 ТТ-0094-2009 ф. ZPS Ltd Wieslaw Gawel	4	22	+
991297000403	Винт M8x20 TS X 40 ART021295 ТТ-0094-2009 ф. TEVI	4	03	+
991297000535	Винт M8x27 TSx40 ART021283 ТТ-0094-2009 ф. TEVI	4	17	+
991297000450	Винт MS10x54 ART021281-2 ТТ-0094-2009 ф. ZPS Ltd Wieslaw Gawel	4	26	+
991297000412	Винт PT 10x75 TMT c/f Torx 40 ART021280 ТТ-0094-2009 ф. TEVI	4	11	+
991297000556	Винт PT 3x10 TC+Pz ART021600-33 ТТ-0437-2011 ф. QIDONG HUITONG SCREW FACTORY	2	15	+
991297000420	Винт PT 4x10 TC+Pz ART021290 ТТ-0094-2009 ф. TEVI	1	29A	+
991297000421	Винт PT 4x16 TC+Pz ART021289 ТТ-0094-2009 ф. TEVI	1	29	+
991297000421	Винт PT 4x16 TC+Pz ART021289 ТТ-0094-2009 ф. TEVI	2	26	+
991297000421	Винт PT 4x16 TC+Pz ART021289 ТТ-0094-2009 ф. TEVI	5	06	+
991297000425	Винт PT 8x20 TE c/b ART021382 ТТ-0094-2009 ф. TEVI	4	45	+
991284832131	Винт Pt 4.8/8-9 ART025882-33 ТТ-0437-2011 ф. QIDONG HUITONG SCREW FACTORY	1	17A	+
991297000530	Винт SF 4x10 TC+Pz ART021288 ТТ-0094-2009 ф. TEVI	1	22A	+

## Продолжение таблицы 6

Код	Наименование	Номер рисунка	Номер позиции	3/ч
730161100200	Винт блокировочный	1	09	+
771237100100	Вставка	2	17	+
771215100100	Втулка	1	12	+
771334100200	Втулка	1	13	+
771314100100	Втулка	4	09	+
771332100200	Втулка	5	03	+
991283835043	Гайка М10-6Н.04.019 ГОСТ 5916-70	1	03	+
991297000002	Гайка М6 UNI 5588 ARTCO0540 ТТ-0094-2009 ф.ТЕVI	4	32	+
773522407000	Гребень	4	19	+
908092001808	Датчик-реле уровня HD 505 G S1 02 ТТ-0530-2013 Metalflex	1	23А	+
730534301400	Дверца	5	01	
775857700100	Держатель	1	05	+
775858401400	Держатель	1	07	+
775365500600	Держатель	4	42	+
771119600100	Диск	2	03	+
730112607300	Диспенсер	3	08	
773541601600	Дисплей	2	04	+
773541601601	Дисплей	2	04	+
768562405400	Жгут	1	21	+
772318101190	ЗАГЛУШКА	4	10Б	+
771162100100	Заглушка	1	05А	+
775858401500	Зажим	1	24А	+
908092002307	Зажим "UNIFIL" BEA 079 ТТ-0098-2009 ф.СІМА spa	4	41	+
908092002300	Зажим "YDNAC" 8010086 ТТ-0098-2009 ф.СІМА spa	4	50	+
908092002301	Зажим "YDNAC" 8010148 ТТ-0098-2009 ф.СІМА spa	3	02	+
908092002301	Зажим "YDNAC" 8010148 ТТ-0098-2009 ф.СІМА spa	4	36	+
908092002302	Зажим "YDNAC" 8010350 ТТ-0098-2009 ф.СІМА spa	4	34	+
908092002303	Зажим "YDNAC" 8010388 ТТ-0098-2009 ф.СІМА spa	4	38	+
908092002303	Зажим "YDNAC" 8010388 ТТ-0098-2009 ф.СІМА spa	4	48	+
908092002330	Зажим PRO/0196 ТТ-0098-2009 ф.СІМА spa	4	06	+
775751500600	КОЛПАЧОК	3	13	+
773521403400	КОНТЕЙНЕР	3	14	+
773114201900	Клавиши	2	05	+
773114202000	Клавиши	2	08	+
771239202000	Кнопка	2	18	+
771239202001	Кнопка	2	20	+
771239201900	Кнопка	2	24	+
774535600100	Короб	1	24	+
773127300400	Короб фильтра	1	31	+
730144403700	Корпус	1	04	+
773114201800	Корпус	2	13	+
773114201700	Корпус	2	16	+
773541601700	Корпус	3	04	+

Продолжение таблицы 6

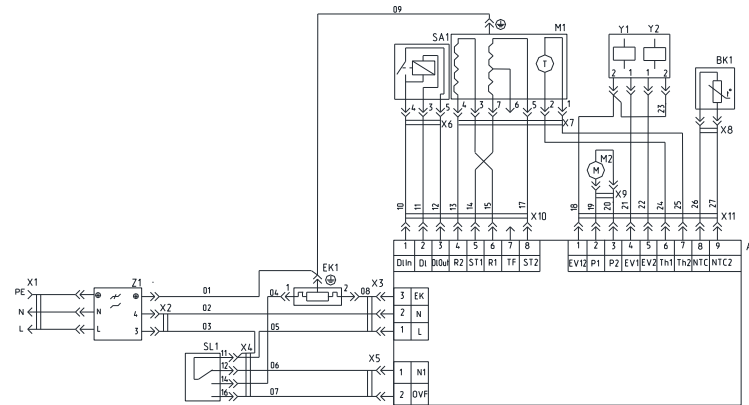
Код	Наименование	Номер рисунка	Номер позиции	3/4
774542200900	Кронштейн	1	18	+
774532201100	Кронштейн	1	23	+
774147800200	Кронштейн	3	16	+
773318100400	Кронштейн	5	04	+
730515600700	Крышка	1	17	+
730125102300	Крышка	3	07	+
730126101603	Крышка бака	4	13	
772422700801	Крышка бака	4	21	+
773522102600	Крышка фильтра	1	30Б	+
774327100700	Крючок	5	09	+
774327100701	Крючок	5	09	+
730112200700	Лоток	3	11	
908092001584	МОДУЛЬ ЭЛЕКТРОННЫЙ MAC110-2 ТТ-0522-2013 ф. "НИАКОМ"	2	14	+
908092003103	Манжета уплотнительная BAESLX7 35-62- 8.5/10.5 ТТ-0079-2009 ф. Freudenberg Simrit GmbH&Co KG	4	15	
730125102401	Модуль электронный	2	07	+
730266100700	Муфта слива	4	39	+
775252200800	Муфта слива	4	39А	+
775333100500	Накладка	5	12	+
730155500100	Ножка	1	01	
771114101000	Обрамление	5	08	+
771114100800	Обрамление	5	11	+
730131900200	Опора	1	02	+
775318200200	Опора	1	14	+
775318200300	Опора	4	16	+
773521403500	Основание	3	09	+
771165800600	Основание	5	07	+
773564100400	ПАНЕЛЬ ЗАДНЯЯ	1	06	+
730141205309	ПАНЕЛЬ УПРАВЛЕНИЯ	2	01	
773522409409	ПАНЕЛЬ УПРАВЛЕНИЯ	2	02	+
775252400200	ПАТРУБОК	4	51	+
774163100100	Перегородка	3	10	+
773561601000	Поддон	1	33	+
908092004002	Подшипник 6205-2Z/C3 ТТ-0040-2009 ф. SKF	4	08	
908092004012	Подшипник 6206-C-2Z-C3 ТТ-0041-2009 ф.FAG	4	14	+
774163500702	Противовес	4	12	+
730433600701	Противовес	4	25	+
775355200300	Пружина	1	27	+
775351200700	Пружина	2	21	+
775355300501	Пружина	4	10	+
775355301200	Пружина	4	10	+
775351201100	Пружина	4	23	+
908092003020	Ремень 5EPJ1166 ТТ-0033-2009 ф. Optibelt	4	02	+
730365800900	Ручка	2	23	+
771239201800	Ручка	2	25	+
775378401200	Ручка диспенсера	3	15	+
775575401500	Световод	2	09	+
775575401100	Световод	2	10	+
775575401300	Световод	2	11	+
775575401400	Световод	2	19	+

## Продолжение таблицы 6

Код	Наименование	Номер рисунка	Номер позиции	3/4
771232200900	Стекло	5	10	+
902224910109	Стяжка полиамидная 4-160967-2 ТТ-0143-2009 ф."АМР"	1	22	+
730153100400	Стяжка-хомут	1	25	+
772318101700	ТРУБКА	3	06	+
772318100700	ТРУБКА	4	09А	+
772318100900	ТРУБКА	4	10А	+
908092001633	ТЭН SA14 03238 ТТ-0444-2012 ф.Bleckmann	4	46	+
774311300200	Тяга	1	30А	+
774672500400	УПЛОТНИТЕЛЬ	4	20	+
775251100800	УПЛОТНИТЕЛЬ ДВЕРЦЫ	4	24	+
773434301000	Фиксатор	2	12	+
908092001040	Фильтр радиопомех LCR 095.21204.00 ТТ-0202- 2009 ф.LCR Electronics (Kunshan) Co. LTD	1	20	+
775372500300	ХОМУТ	1	26	+
908092001301	ШЛАНГ НАЛИВНОЙ SL EPP-WS L=1,5М ТТ-0051-2009 ф.REFLEX	3	01	+
774516900300	ШТОРКА	3	12	+
071114100100	Шайба	1	11	+
775849100700	Шайба	4	04	+
775849100600	Шайба	4	11А	+
775849101800	Шайба	4	26А	+
071114100100	Шайба	4	31	+
775849100900	Шайба	4	44	+
908092001222	Шар 551G1157 ТТ-0043-2009 ф.Oldrati	4	40	+
771239400600	Шкив	4	05	+
908092001310	Шланг сливной L=2,23 м ТТ-0032-2009 ф.Reflex	4	47	+
908092001319	Шланг сливной гофрированный SB-ShGP-30/8 ТТ-0487-2012 ф. СтомилБел	4	37	+
768563100700	Шнур сетевой	1	16	+
768563100701	Шнур сетевой	1	16	+
775835400100	Штифт амортизатора	4	29	+
908092001890	ЭЛЕКТРОЗАМОК БЛОКИРОВКИ ДВЕРЦЫ DL-S2 (36800025) ТТ-0451-2012 ВITRON	1	28	+
908082519512	ЭМБЛЕМА 250-36	2	06	+
090167600030	Электродвигатель 1BA6760-2-0030	4	43	+
908092004511	Электроклапан EV-218 (000771) ТТ-0478-2012 ф.EKI d.o.o.	3	03	+
908092000902	Электронасос EP1A5BF205 ТТ-0085-2009 ф."Arylux"	4	35	+
908082525018	Эмблема 250-18	2	11А	+
908082525017	Эмблема 250-17	2	22	+
908082525019	Эмблема 250-19	2	06	+

Приложение А

Схема электрическая принципиальная и соединений



Перечень элементов указан в таблице А.1.  
 Применяемость электродвигателя и ТЭНа указана в таблице А.2.  
 Соединения проводов указаны в таблице А.3.  
 Рисунок А.1 - Схема электрическая принципиальная и соединений  
 СМА 70С1210-XX

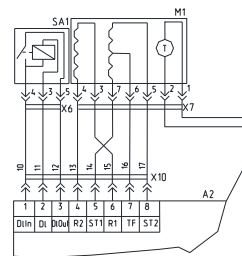


Рисунок А.3- Схема электрическая принципиальная и соединений  
 СМА 60Y1210-XX, СМА 70С1410-XX  
 Остальное см. рис. 1

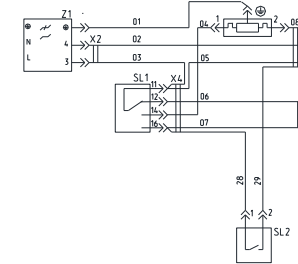


Рисунок А.2- Схема электрическая принципиальная и соединений  
 СМА 70С1210-А-XX  
 Остальное см. рис. 1

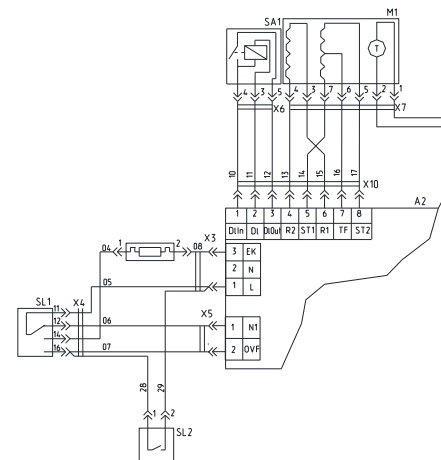


Рисунок А.4- Схема электрическая принципиальная и соединений  
 СМА 60Y1210-А-XX, СМА 70С1410-А-XX  
 Остальное см. рис. 1

Таблица А.1

Поз. обознач.	Наименование	Кол	Примечание
A1	Модуль электронный ( см. таблицу А.2)	1	
BK1	Датчик температурный K276/4.8 ТТ-0404-2011 ф.Epcos	1	
EK1	ТЭН ( см. таблицу А.2)	1	
M1	Электродвигатель ( см. таблицу А.2)	1	
M2	Электродвигатель электронасоса EP1A5BF205 ТТ-0085-2009 ф."Arglux" или электродвигатель электронасоса DP25-2001 ТТ-0497-2012 ф. Tonlon motor или электродвигатель электронасоса PSB-01 ТТ-0262-2010 ф.Zhongshan City Fudi Electrical Co., Ltd или электродвигатель электронасоса B30-6AZ ТТ-0016-2008 ф."Jiangmen Hanyu Electrical"	1	
SA1	Электрозамок блокировки двери DL-S2 ТТ-0451-2011 ф.Bifron Электрозамок блокировки двериZY-449 Т2-01 ТТ-0443-2012 METALFLEX Электрозамок блокировки двери B20A3 ТТ-0105-2009 ARYLUX Электрозамок блокировки двери KM ТТ-0311-2010 ф.WENZHOU TIANJIAN ELECTRIC CO. LTD	1	
SL1	Датчик-реле уровня ( см. таблицу А.2)	1	
SL2	Выключатель "Аквастоп" 500-007 ТТ-0107-2009 ф.ЕКI d.o.o.	1	
X1	Вилка опрессованная 57-16-250-60227 IEC53 3x1.0-1.7-4-B33B ТУ ВУ 200194876.006-2007 или вилка опрессованная 83-16-250-60227 IEC53 3x1.0-1.7-Г1-1 ТУ ВУ 400083186.079-2011 или вилка опрессованная 007-16-250-60227 IEC53 3x1.0-1.7-Б2-5 ТУ ВУ 700063643.001-2010 или вилка опрессованная 40-16-250-60227 IEC53 3x1.0-1.7-Б2-5 ТУ ВУ 700063643.001-2010 или вилка опрессованная P-23 -16-250-H05VV-F 3G 1.0-1.7 ТТ-0199-2009 ф."Start" или вилка опрессованная S22-16-250-H05VV-F 3G 1.0-1.7 ТТ-0429-2011 ф.Patelec Elpena или AU-003-16-250-H05VV-F 3G 1.0-1.7 ТТ-0339-2011 ф.Ningbo Aurich Electronics Co., Ltd	1	ПЧУП "Промбрус"
			ОАО "Беларускадэль"
			ЧУП "Контакт-Бодруйск"
			ЧУП "Контакт-Бодруйск"
Y1,Y2	Электроклапан EV218 (000771) ТТ-0478-2012 ф.ЕКI d.o.o. или электроклапан V28 ТТ-0561-2013 ф.Invensys или электроклапан 10050327 ТТ-0562-2013 ф.ELTEK или электроклапан DST2030-6511 ТТ-0593-2014 ф.YANGZOU JAVA ELECTRIC CO., LTD	2	
Z1	Фильтр радиопомех X17-1 ТТ-0269-2010 ф.Miflex S.A. или фильтр радиопомех LCR 095.21204.00 ТТ-0202-2009 ф.LCR Electronics (Kunshan) Co. Ltd. или фильтр радиопомех LCR 095.21204 ТТ-0490-2012 ф.LCR Electronics (Kunshan) Co. Ltd. или фильтр радиопомех сетевой ФС 250/16 RoHS ТУ ВУ 600073968.009-2013или Фильтр радиопомех сетевой ФС 250/12 ТУ 16-10 КЖИ.116.013 ТУ или Фильтр радиопомех LCR 116.014 FPS250/12 ТУ 02-10.116.012ТУ	1	ОАО "ЭНЭФ"
			ООО "Импульс"
			ЗАО "FINOTEC"



Таблица А.2

Обозначение	Рис.	A1	Версия ПО	Файл ПСИ	M1	EK1	SL1
СМА 70С1210-XX	A.1	Модуль электронный МАС110-1 ТТ-0522-2013 ф.НИАКОМ или модуль электронный МАС110-1 ТТ-0522-2013 ф.ЭлектроКонтинент или модуль электронный МАС110-1 ТТ-0522-2013 ф. Yumi Development Limited или модуль электронный АВ001 ТТ-0564-2014 ф. Е.Г.О.	KBKEDC06E R002067v08d.mof	70C1210_A_E_(400-550_700)_08-03-2016.rtf 70C1210_E_E_(400-550_700)_08-03-2016.rtf	Электродвигатель 1BA6750-2-0027 ТУ ВУ 100010198.075-2011 или электродвигатель 1BA6750-2-0027-01 ТУ ВУ 100010198.075-2011 или электродвигатель СА32-004 ТТ-0060-2009 ф.Idea Motore	ТЭН RW84TF C076 ТТ-0479-2012 ф.IRCA или ТЭН SA14 03238 ТТ-0444-2012 ф.Bleckmann или ТЭН YDL6610-F2 ТТ-0404-2011 ф.Yumi Development Limited или ТЭН WABEN6610 ТТ-0498-2012 ф.HANGZOU KAWAI ELECTRIC CO. LTD	Датчик-реле уровня HD 505 G S1 02 ТТ-0597-2014 ф.Metalflex или датчик-реле уровня KS-3-75-55/300 ТТ-0595-2014 ф. Wenzhou Tianjin Electric Co., LTD
СМА 70С1210-А-XX	A.2	Модуль электронный МАС110-1 ТТ-0522-2013 ф.НИАКОМ или модуль электронный МАС110-1 ТТ-0522-2013 ф.ЭлектроКонтинент или модуль электронный МАС110-1 ТТ-0522-2013 ф. Yumi Development Limited или модуль электронный АВ001 ТТ-0564-2014 ф. Е.Г.О.	KBKEDC06E R002067v08d.mof	70C1210_E_E_(400_550_700)_08-03-2016.rtf			
СМА 60У1210-XX	A.3	Модуль электронный МАС110-2 ТТ-0522-2013 ф.НИАКОМ или модуль электронный МАС110-2 ТТ-0522-2013 ф.ЭлектроКонтинент или модуль электронный МАС110-2 ТТ-0522-2013 ф. Yumi Development Limited или модуль электронный АВ002 ТТ-0564-2014 ф. Е.Г.О.	KBKEDC06E R002067v08d.mof	60U1210_A_E_(300_450_600)_08-03-2016.rtf	Электродвигатель 1BA6745-2-0026 ТУ ВУ100010198.075-2011 или электродвигатель 1BA6745-2-0026-01 ТУ ВУ100010198.075-2011 или электродвигатель СА32-002 ТТ-0058-2009 ф.Idea Motore	ТЭН SA14 03239 ТТ-0444-2012 ф.Bleckmann или ТЭН YDL6611-F2 ТТ-0404-2011 ф.Yumi Development Limited или ТЭН WABEN6611 ТТ-0498-2012 ф.HANGZOU KAWAI ELECTRIC CO. LTD	Датчик-реле уровня HD 505 G U3 01 ТТ-0597-2014 ф. Metalflex или датчик-реле уровня KS-3-81-61/300 ТТ-0595-2014 ф. Wenzhou Tianjin Electric Co., LTD
СМА 60У1210-А-XX	A.4	Модуль электронный МАС110-2 ТТ-0522-2013 ф.НИАКОМ или модуль электронный МАС110-2 ТТ-0522-2013 ф.ЭлектроКонтинент или модуль электронный МАС110-2 ТТ-0522-2013 ф. Yumi Development Limited или модуль электронный АВ002 ТТ-0564-2014 ф. Е.Г.О.	KBKEDC06E R002067v08d.mof	60U1210_A_E_(300_450_600)_08-03-2016.rtf			
СМА 70С1410-XX	A.3	Модуль электронный МАС110-2 ТТ-0522-2013 ф.НИАКОМ или модуль электронный МАС110-2 ТТ-0522-2013 ф.ЭлектроКонтинент или модуль электронный МАС110-2 ТТ-0522-2013 ф. Yumi Development Limited или модуль электронный АВ002 ТТ-0564-2014 ф. Е.Г.О.	KBKEDC06E R002067v08d.mof		Электродвигатель 1BA6760-2-0030 ТУ ВУ100010198.075-2011 или электродвигатель 1BA6760-2-0030-01 ТУ ВУ100010198.075-2011 или электродвигатель СА32-006 ТТ-0019-2009 ф.Idea Motore	ТЭН RW84TF C076 ТТ-0479-2012 ф.IRCA или ТЭН SA14 03238 ТТ-0444-2012 ф.Bleckmann или ТЭН YDL6610-F2 ТТ-0404-2011 ф.Yumi Development Limited или ТЭН WABEN6610 ТТ-0498-2012 ф.HANGZOU KAWAI ELECTRIC CO. LTD	Датчик-реле уровня HD 505 G S1 02 ТТ-0597-2014 ф.Metalflex или датчик-реле уровня KS-3-75-55/300 ТТ-0595-2014 ф. Wenzhou Tianjin Electric Co., LTD
СМА 70С1410-А-XX	A.4	Модуль электронный МАС110-2 ТТ-0522-2013 ф.НИАКОМ или модуль электронный МАС110-2 ТТ-0522-2013 ф.ЭлектроКонтинент или модуль электронный МАС110-2 ТТ-0522-2013 ф. Yumi Development Limited или модуль электронный АВ002 ТТ-0564-2014 ф. Е.Г.О.	KBKEDC06E R002067v08d.mof				

Таблица А.3

Обозначение провода	Откуда идет	Куда поступает	Данные провода	Примечание
01	Z1:⊕	EK1:⊕	1,00 мм <sup>2</sup> зелено-желтый	
02	Z1:4-X2:1	A1-X3:2	1,00 мм <sup>2</sup> синий	
03	Z1:3-X2:2	SL1-X4:3	1,00 мм <sup>2</sup> коричневый	
04	SL1-X4:2	EK1:1	1,00 мм <sup>2</sup> белый	
05	SL1-X4:3	A1-X3:1	0,75 мм <sup>2</sup> коричневый	
06	SL1-X4:1	A1-X5:1	0,75 мм <sup>2</sup> коричневый	
07	SL1-X4:4	A1-X5:2	0,75 мм <sup>2</sup> красный	
08	A1-X3:3	EK1:2	1,00 мм <sup>2</sup> красный	
09	EK1:⊕	M1:⊕	1,00 мм <sup>2</sup> зелено-желтый	
10	A1-X10:1	SA1:4-X6:2	0,75 мм <sup>2</sup> коричневый	
11	A1-X10:2	SA1:3-X6:3	0,75 мм <sup>2</sup> синий	
12	A1-X10:3	SA1:5-X6:1	0,75 мм <sup>2</sup> красный	
13	A1-X10:4	M1-X7:4	0,75 мм <sup>2</sup> красный	
14	A1-X10:5	M1-X7:7	0,75 мм <sup>2</sup> красный	
15	A1-X10:6	M1-X7:3	0,75 мм <sup>2</sup> красный	
16	A1-X10:7	M1-X7:6	0,75 мм <sup>2</sup> красный	
17	A1-X10:8	M1-X7:5	0,75 мм <sup>2</sup> красный	
18	A1-X11:1	Y1:2	0,50 мм <sup>2</sup> синий	
19	A1-X11:2	M2-X9:1	0,75 мм <sup>2</sup> синий	
20	A1-X11:3	M2-X9:2	0,75 мм <sup>2</sup> синий	
21	A1-X11:4	Y1:1	0,50 мм <sup>2</sup> синий	
22	A1-X11:5	Y1:2	0,50 мм <sup>2</sup> синий	
23	Y1:2	Y2:2	0,50 мм <sup>2</sup> синий	
24	A1-X11:6	M1-X7:2	0,75 мм <sup>2</sup> красный	
25	A1-X11:7	M1-X7:1	0,75 мм <sup>2</sup> красный	
26	A1-X11:8	BK1-X8:1	0,75 мм <sup>2</sup> синий	
27	A1-X11:9	BK1-X8:2	0,75 мм <sup>2</sup> синий	
28	SL1-X4:4	SL2:1	0,50 мм <sup>2</sup> синий	
29	A1-X3:1	SL2:4	0,50 мм <sup>2</sup> синий	
30	A1-X10:1	SA1:2-X6:2	0,75 мм <sup>2</sup> коричневый	
31	A1-X10:3	SA1:1-X6:1	0,75 мм <sup>2</sup> красный	

Приложение Б  
Допустимые замены деталей

Таблица Б.1

Но- мер ри- сун- ка	Но- мер пози- ции	Код	Наименование	Допустимая замена		Коли- чес- тво	Примечание
1	03	991283835043	Гайка М10-6Н.04.019 ГОСТ 5916-70		Гайка М10-6Н.04.0112 ГОСТ 5927-70	4	
				991283800036	ГАЙКА М10- 6Н.6.Ц6.ХР.БЦВ СТ.1010 ГОСТ 5927-70	4	ОАО "Речицкий метизный завод"
	08	991297000422	Винт ВZ 4.8x9.5 TC+Pz ART021291 ТТ-0094-2009 ф.ТЕVI	991297000440	Винт St4.8x9.5 ART021291-2 ТТ-0094-2009 ф.ZPS Ltd Wieslaw Gawel	21	
				991297000495	Винт PP 4.8x10 ART021291-33 ТТ-0437-2011 ф.QIDONG HUITONG SCREW FACTORY	21	
				991297000531	Винт BW4.8x9KB/1 ART021291-1 ТТ-0094-2009 ф.MARCOPOL	21	

Продолжение таблицы Б.1

Но- мер ри- сун- ка	Но- мер пози- ции	Код	Наименование	Допустимая замена		Коли- чес- тво	Примечание
	09	730161100200	Винт блокировочный	991297000566	ВИНТ САМОРЕЗ.ТРАНСПОРТ. STSW 100-33	4	
	10	991297000456	Винт В 6.3x100 ТЕ с/б ART021294 ТТ-0094-2009 ф.ТЕVI	991297000443	Винт St6.3x100 ART021294-2 ТТ-0094-2009 ф.ZPS Ltd Wieslaw Gawel	4	
				991297000457	Винт В6Р6.3x100/60ВН ART021294-1 ТТ-0094-2009 ф.MARCOPOL	4	
	16	768563100701	Шнур сетевой	768563100900	Шнур сетевой	1	
	19	991297000419	Винт ВZ 4.2x10 TC+Pz Z 18 ART021509 ТТ-0094-2009 ф.ТЕVI	991297000410	Винт ВWZ4.2x10KB/1 ART021509-1 ТТ-0094-2009 ф.MARCOPOL	2	
				991297000435	Винт M4x10 ART021509- 2 ТТ-0094-2009 ф.ZPS Ltd Wieslaw Gawel	2	

Продолжение таблицы Б.1

Но- мер ри- сун- ка	Но- мер пози- ции	Код	Наименование	Допустимая замена		Коли- чес- тво	Примечание
				991297000570	Винт PP 4.2x10 ART021509-33 ТТ-0437-2011 ф.QIDONG HUITONG SCREW FACTORY	2	
	20	908092001040	Фильтр радиопомех LCR 095.21204.00 ТТ-0202-2009 ф.LCR Electronics (Kunshan) Co. LTD	908092001036	Фильтр радиопомех сетевой ФС 250/16 RoHS ТУ ВУ 600073968.009- 2007	1	Для рынка СНГ
				908092001039	Фильтр радиопомех сетевой ФС 250/12 ТУ 16-10 КЖИ.116.013 ТУ	1	Для рынка СНГ
				908092001041	Фильтр радиопомех LCR 095.21204 ТТ-0490-2012 ф.LCR Electronics (Kunshan) Co.LTD	1	Для рынка СНГ
				908092001044	Фильтр радиопомех сетевой LCR 116.014 FPS250/12 ТУ 02-10.116.012ТУ	1	Для рынка СНГ

Продолжение таблицы Б.1

Но- мер ри- сун- ка	Но- мер пози- ции	Код	Наименование	Допустимая замена		Коли- чес- тво	Примечание
				908092001045	Фильтр радиопомех Х17-1 ТТ-0269-2010 ф. Miflex S.A.	1	По заказ-наряду. СМА 60У1210-XXX для исполнений: 10,11,12,16,18,30,31,32,36,38
	21	768562405400	Жгут	768562405401	Жгут	1	По заказ-наряду
	22	902224910109	Стяжка полиамидная 4-160967-2 ТТ-0143-2009 ф."АМР"	902224910108	СТЯЖКА ПОЛИАМИДНАЯ GT-100М ТТ-0567-2013 Ф. GENERAL WIRING COMPONENTS LTD	6	
				902291400001	ХОМУТ-СТЯЖКА ЛЕНТОЧНЫЙ 2,5Х100 ТУ ВУ 190662785.007-2013	6	
	22А	991297000530	Винт SF 4x10 TC+Pz ART021288 ТТ-0094-2009 ф. TEVI	991297000437	Винт М4x10 ART021288-2 ТТ-0094-2009 ф. ZPS Ltd Wieslaw Gawel	1	

Продолжение таблицы Б.1

Но- мер ри- сун- ка	Но- мер пози- ции	Код	Наименование	Допустимая замена		Коли- чес- тво	Примечание
				991297000499	Винт PP 4x10 ART021288-33 ТТ-0437-2011 ф.QIDONG HUITONG SCREW FACTORY	1	
				991297000534	Винт WWM4x10KB-SF ART021288-1 ТТ-0094-2009 ф.MARCOPOL	1	
	23А	908092001808	Датчик-реле уровня HD 505 G S1 02 ТТ-0530-2013 Metalflex	908092000404	Датчик-реле уровня KS- 3-02 ТТ-0342-2011 ф.Wenzhou Tianjian Electric Co., LTD	1	Действует до 22.05.2015
				908092001809	ДАТЧИК-РЕЛЕ УРОВНЯ KS-3-02	1	Действует до 22.05.2015
	28	908092001890	ЭЛЕКТРОЗАМОК БЛОКИРОВКИ ДВЕРЦЫ DL-S2 (36800025) ТТ-0451-2012 BITRON	908092001891	Электрозамок блокировки дверцы DM- A-01 ТТ-0549-2013 ф. Wenzhou tian jian electric co., LTD	1	Действует до 16.08.2016

## Продолжение таблицы Б.1

Но- мер ри- сун- ка	Но- мер пози- ции	Код	Наименование	Допустимая замена		Коли- чес- тво	Примечание
	29	991297000421	Винт PT 4x16 TC+Pz ART021289 ТТ-0094-2009 ф.ТЕVI	991297000439	Винт TW4.1x16KB-1 ART021289-1 ТТ-0094-2009 ф.МАСОПОЛ	6	
				991297000460	Винт MS4.0x16 ART021289-2 ТТ-0094-2009 ф.ZPS Ltd Wieslaw Gawel	6	
				991297000493	Винт PP 4x16 SM ART021289-33 ТТ-0437-2011 ф.QIDONG HUITONG SCREW FACTORY	6	
	29A	991297000420	Винт PT 4x10 TC+Pz ART021290 ТТ-0094-2009 ф.ТЕVI	991297000438	Винт TW4.1x10KB-1 ART021290-1 ТТ-0094-2009 ф.МАСОПОЛ	4	
				991297000533	Винт MS4.0x10 ART021290-2 ТТ-0094-2009 ф.ZPS Ltd Wieslaw Gawel	4	



Продолжение таблицы Б.1

Но- мер ри- сун- ка	Но- мер пози- ции	Код	Наименование	Допустимая замена		Коли- чес- тво	Примечание
				991297000570	Винт PP 4.2x10 ART021509-33 ТТ-0437-2011 ф.QIDONG HUITONG SCREW FACTORY	4	
2	14	908092001584	МОДУЛЬ ЭЛЕКТРОННЫЙ MAC110-2 ТТ-0522-2013 Ф. "NIAКОМ"		Модуль электронный MAC110-2 ТТ-0522-2013 ООО"ЭлектроКонтинент"	1	
					Модуль электронный MAC110-2 ТТ-0522-2013 ф. Yumi Developement Limited	1	
				906345000015	МОДУЛЬ ЭЛЕКТРОННЫЙ АВ002 ТТ-0564-2014	1	ф. E.G.O.
	15	991297000556	Винт PT 3x10 TC+Pz ART021600-33 ТТ-0437-2011 ф.QIDONG HUITONG SCREW FACTORY	991297000558	Винт St2.9x10 ART021600-2 ТТ-0094-2009 ф.ZPS Ltd Wieslaw Gawel	10	

Продолжение таблицы Б.1

Но- мер ри- сун- ка	Но- мер пози- ции	Код	Наименование	Допустимая замена		Коли- чес- тво	Примечание
	16А	991297000422	Винт ВZ 4.8x9.5 TC+Pz ART021291 ТТ-0094-2009 ф.ТЕVI	991297000440	Винт St4.8x9.5 ART021291-2 ТТ-0094-2009 ф.ZPS Ltd Wieslaw Gawel	2	
				991297000495	Винт PP 4.8x10 ART021291-33 ТТ-0437-2011 ф.QIDONG HUITONG SCREW FACTORY	2	
				991297000531	Винт BW4.8x9KB/1 ART021291-1 ТТ-0094-2009 ф.MARCOPOL	2	
	26	991297000421	Винт PT 4x16 TC+Pz ART021289 ТТ-0094-2009 ф.ТЕVI	991297000439	Винт TW4.1x16KB-1 ART021289-1 ТТ-0094-2009 ф.MARCOPOL	4	
				991297000460	Винт MS4.0x16 ART021289-2 ТТ-0094-2009 ф.ZPS Ltd Wieslaw Gawel	4	

Продолжение таблицы Б.1

Но- мер ри- сун- ка	Но- мер пози- ции	Код	Наименование	Допустимая замена		Коли- чес- тво	Примечание
				991297000493	Винт PP 4x16 SM ART021289-33 ТТ-0437-2011 ф.QIDONG HUITONG SCREW FACTORY	4	
3	01	908092001301	ШЛАНГ НАЛИВНОЙ SL ERP-WS L=1,5M ТТ-0051-2009 ф.REFLEX		Шланг наливной с аквастопом 10.1008 ТТ-0521-2013 ф.ELTEK	1	
				908092000101	Шланг наливной с аквастопом 100269 ТТ-0521-2013 ELTEK	1	
	02	908092002301	Зажим "YDNAC" 8010148 ТТ-0098-2009 ф.CIMA spa	908092002290	Зажим 5200148 ТТ-0047-2009 ф.Telform	4	
				908092002312	Зажим 8010148-1 ТТ-0024-2008 ф.Changyi Yongfu Spring Co.,Ltd	4	
	03	908092004511	Электроклапан EV-218 (000771) ТТ-0478- 2012 ф.EKI d.o.o.	903428600010	ЭЛЕКТРОКЛАПАН 10050327 ТТ-0562-2013	1	ф. "ELTEK"
				903428600011	ЭЛЕКТРОКЛАПАН V28 ТТ-0561-2013	1	"Invensys"

Продолжение таблицы Б.1

Но- мер ри- сун- ка	Но- мер пози- ции	Код	Наименование	Допустимая замена	Коли- чес- тво	Примечание	
				903428600012	ЭЛЕКТРОКЛАПАН DST2030-6511 ТТ-0593-2014 Ф.YANGZHOU JAVA ELECTRIC CO., LTD	1	
	05	991297000422	Винт BZ 4.8x9.5 TC+Pz ART021291 ТТ-0094-2009 ф.TEVI	991297000440	Винт St4.8x9.5 ART021291-2 ТТ-0094-2009 ф.ZPS Ltd Wieslaw Gawel	2	
				991297000495	Винт PP 4.8x10 ART021291-33 ТТ-0437-2011 ф.QIDONG HUITONG SCREW FACTORY	2	
				991297000509	Винт PP 4.8x10 ART021291-3 ТТ-0095-2009 ф.YONGHUA FASTENERS	2	Действует до 11.12.2013

Продолжение таблицы Б.1

Но- мер ри- сун- ка	Но- мер пози- ции	Код	Наименование	Допустимая замена		Коли- чес- тво	Примечание
	06	772318101700	ТРУБКА	991297000531	Винт BW4.8x9KB/1 ART021291-1 ТТ-0094-2009 ф. MARCOPOL	2	
				908092001336	Шланг гофрированный SB-ShG-30/8 ТТ-0487-2012 ф. "СтомилБел"	2	
				908092001338	Шланг гофрированный SB-ShG-30/8 ТТ-0487-2012 ф. "СтомилБел"	2	
	15	775378401200	Ручка диспенсера	775378401206	Ручка диспенсера	1	
				775378401208	Ручка диспенсера	1	
	4	02	908092003020	Ремень 5EPJ1166 ТТ-0033-2009 ф. Optibelt	908092003035	Ремень 5PJE1173 EJ163 ТТ-0034-2009 ф. Hutchinson	1
908092003040					Ремень 5EPJ1166 ТТ-0270-2010 ф. Better	1	
03		991297000403	Винт M8x20 TS X 40 ART021295 ТТ-0094-2009 ф. TEVI	991297000436	Винт M8x20 ART021295- 2 ТТ-0094-2009 ф. ZPS Ltd Wieslaw Gawel	1	

## Продолжение таблицы Б.1

Но- мер ри- сун- ка	Но- мер пози- ции	Код	Наименование	Допустимая замена		Коли- чес- тво	Примечание
				991297000540	Винт WSM8x20TB-10.9 ART021295-1 ТТ-0094-2009 ф.MARCOPOL	1	
	06	908092002330	Зажим PRO/0196 ТТ-0098-2009 ф.CIMA spa	775365500900	Зажим	1	
				908092002310	Зажим 8010554-1 ТТ-0024-2008 ф.Changyi Yongfu Spring Co.,Ltd	1	
	07	991297000417	Винт В 3.9x19 TE с/b ART021285 ТТ-0094-2009 ф.TEVI	991297000434	Винт В6P3.9x19B ART021285-1 ТТ-0094-2009 ф.MARCOPOL	1	
				991297000492	Винт HF 3.9x19 ART021285-33 ТТ-0437-2011 ф.QIDONG HUITONG SCREW FACTORY	1	
				991297000537	Винт St3.9x19 ART021285-2 ТТ-0094-2009 ф.ZPS Ltd Wieslaw Gawel	1	

Продолжение таблицы Б.1

Но- мер ри- сун- ка	Но- мер пози- ции	Код	Наименование	Допустимая замена		Коли- чес- тво	Примечание
08	908092004002	Подшипник 6205-2Z/C3 ТТ-0040-2009 ф. SKF	908092004005	Подшипник 6205-2Z-C3 ТТ-0278-2010 ф.Wuxi Huayang Rolling Bearing Co., Ltd	1		
			908092004011	Подшипник 6205-C-2Z- C3 ТТ-0041-2009 ф.FAG	1		
			908092004042	Подшипник 6205ZZ-C3 ТТ-0310-2010 ф.Yumi DL, Ltd	1		
09	771314100100	Втулка	771314100200	Втулка	2		
10А	772318100900	ТРУБКА	908092003412	Трубка-сапун ТТ-0528-2013 ОДО "СтомилБел", РБ	1		
11	991297000412	Винт РТ 10x75 ТМТ с/ф Torx 40 ART021280 ТТ-0094-2009 ф.TEVI	991284832136	Винт РТ 10x75 TORX40 ART021280-33 ТТ-0437-2011 ф.QIDONG HUITONG SCREW FACTORY	3		
			991297000430	Винт MS10x76.5 ART021280-2 ТТ-0094-2009 ф.ZPS Ltd Wieslaw Gawel	3		

Продолжение таблицы Б.1

Но- мер ри- сун- ка	Но- мер пози- ции	Код	Наименование	Допустимая замена		Коли- чес- тво	Примечание
				991297000544	Винт TP10.2x75/50 TB-1 8.8 ART021280-1 ТТ-0094-2009 ф. MARCOPOL	3	
	14	908092004012	Подшипник 6206-C-2Z- C3 ТТ-0041-2009 ф. FAG	908092004003	Подшипник 6206-2Z/C3 ТТ-0040-2009 ф. SKF	1	
				908092004006	Подшипник 6206-2Z-C3 ТТ-0278-2010 ф. Wuxi Huayang Rolling Bearing Co., Ltd	1	
				908092004044	Подшипник 6206ZZ-C3 ТТ-0310-2010 ф. Yumi DL, Ltd	1	
	15	908092003103	Манжета уплотнительная BAESLX7 35-62-8,5/10,5 ТТ-0079-2009 ф.	902531207354	МАНЖЕТА УПЛОТНИТЕЛЬНАЯ SP35-62-8,5/10,5 ТТ-0533-2013	1	



Продолжение таблицы Б.1

Но- мер ри- сун- ка	Но- мер пози- ции	Код	Наименование	Допустимая замена		Коли- чес- тво	Примечание
			Freudenberg Simrit GmbH&Co KG	908092003091	Манжета уплотнительная TGWA 35x62x8,5/10,5 ТТ-0341-2011 ф. NAK Sealing Technologies Corporation	1	
				908092003121	Манжета уплотнительная AON- 35x62x8,5/10,5 ТТ-0053-2009 ф.ZWWG s.c.	1	
	17	991297000535	Винт M8x27 TSx40 ART021283 ТТ-0094-2009 ф.TEVI	991284832133	Винт PT M8x27 TORX40 ART021283-33 ТТ-0437-2011 ф.QIDONG HUITONG SCREW FACTORY	3	
				991297000503	Винт FT M8x27 TORX40 ART021283-3 ТТ-0095-2009 ф.YONGHUA FASTENERS	3	Действует до 11.12.2013

Продолжение таблицы Б.1

Но- мер ри- сун- ка	Но- мер пози- ции	Код	Наименование	Допустимая замена		Коли- чес- тво	Примечание
				991297000535	Винт M8x27 TSx40 ART021283 ТТ-0094-2009 ф.ТЕВИ	3	
	22	991297000548	Винт DJ6.0x27 ART121284-2 ТТ-0094-2009 ф.ZPS Ltd Wieslaw Gawel	991284832132	Винт HF 6x27 ART121284-33 ТТ-0437-2011 ф.QIDONG HUITONG SCREW FACTORY	16	
	26	991297000450	Винт MS10x54 ART021281-2 ТТ-0094-2009 ф.ZPS Ltd Wieslaw Gawel	991284832134	Винт PT 10x54 TORX40 ART021281-33 ТТ-0437-2011 ф.QIDONG HUITONG SCREW FACTORY	3	
991297000542				Винт TP10.2x54/30 TB-1 8.8 ART021281-1 ТТ-0094-2009 ф.MARCOPOL	3		
991297000547				Винт PT 10x54 TMT c/f X ART021281 ТТ-0094-2009 ф.ТЕВИ	3		

Продолжение таблицы Б.1

Но- мер ри- сун- ка	Но- мер пози- ции	Код	Наименование	Допустимая замена		Коли- чес- тво	Примечание
	30	908092002860	Амортизатор RD18 120N (с кронштейном) ТТ-0030-2009 ф. Suspa	908092002885	Амортизатор AJ 120N (с кронштейном) ТТ-0036-2009 ф. Cima	2	
	32	991297000002	Гайка М6 UNI 5588 ARTCO0540 ТТ-0094-2009 ф. TEVI	991283835019	ГАЙКА М6-6Н.6.019 ГОСТ 5927-70	2	
	34	908092002302	Зажим "YDNAC" 8010350 ТТ-0098-2009 ф. CIMA spa	908092002291	Зажим 5200350 ТТ-0047-2009 ф. Telform	1	
908092002313				Зажим 8010350-1 ТТ-0024-2008 ф. Changyi Yongfu Spring Co., Ltd	1		
	35	908092000902	Электронасос EP1A5BF205 ТТ-0085-2009 ф. "Arylux"	908092000905	Электронасос B30-6AZ ТТ-0016-2008 ф. "Jiangmen Hanyu Electrical"	1	
908092000906				Электронасос DP25- 2001 ТТ-0497-2012 ф. Tonlon motor	1		
908092000920				Электронасос PSB-01 ТТ-0262-2010 ф. Zhongshan City Fudi Electrical Co. Ltd	1		

Продолжение таблицы Б.1

Но- мер ри- сун- ка	Но- мер пози- ции	Код	Наименование	Допустимая замена		Коли- чес- тво	Примечание
	36	908092002301	Зажим "YDNAC" 8010148 ТТ-0098-2009 ф.СІМА spa	908092002290	Зажим 5200148 ТТ-0047-2009 ф.Telform	1	
				908092002312	Зажим 8010148-1 ТТ-0024-2008 ф.Changyi Yongfu Spring Co.,Ltd	1	
	37	908092001319	Шланг сливной гофрированный SB- ShGP-30/8 ТТ-0487-2012 ф. СтомилБел	908092001335	ШЛАНГ СЛИВНОЙ ГОФРИРОВАННЫЙ SB- SHGP-30/8 ТТ-0487-2012	1	
	38	908092002303	Зажим "YDNAC" 8010388 ТТ-0098-2009 ф.СІМА spa	775365500401	Зажим	1	
				908092002293	Зажим 5200388 ТТ-0047-2009 ф.Telform	1	
				908092002315	Зажим 8010388-1 ТТ-0024-2008 ф.Changyi Yongfu Spring Co.,Ltd	1	
	40	908092001222	Шар 551G1157 ТТ-0043-2009 ф.Oldrati	908092001221	Шар ø46 мм ART-000002 ТТ-0052-2009 ф.Shangyn Hongda Plastics Industry Co., Ltd	1	
	41	908092002307	Зажим "UNIFIL" BEA 079 ТТ-0098-2009 ф.СІМА spa	908092002316	Зажим BEA 079-1 ТТ-0024-2008 ф.Changyi Yongfu Spring Co.,Ltd	1	

Продолжение таблицы Б.1

Но- мер ри- сун- ка	Но- мер пози- ции	Код	Наименование	Допустимая замена		Коли- чес- тво	Примечание
43	090167600030	Электродвигатель 1BA6760-2-0030	090167603001	Электродвигатель 1BA6760-2-0030-01	1	ТУ BY 100010198.075- 2011	
			908092000841	Электродвигатель СА32- 006 ТТ-0019-2009 ф."IdeaMotore"	1		
45	991297000425	Винт РТ 8x20 ТЕ с/б ART021382 ТТ-0094-2009 ф.ТЕVI	991284832135	Винт HF 8x20 ART021382-33 ТТ-0437-2011 ф.QIDONG HUITONG SCREW FACTORY	2		
			991297000445	Винт MS8x20 ART021382-2 ТТ-0094-2009 ф.ZPS Ltd Wieslaw Gawel	2		
			991297000543	Винт Т6Р8.2x20ВН ART021382-1 ТТ-0094-2009 ф.MARCOPOL	2		
46	908092001633	ТЭН SA14 03238 ТТ-0444-2012	908092001612	ТЭН RW84TF C076 ТТ-0479-2012 ф.IRCA	1		

Продолжение таблицы Б.1

Но- мер ри- сун- ка	Но- мер пози- ции	Код	Наименование	Допустимая замена		Коли- чес- тво	Примечание
			ф.Bleckmann	908092001649	ТЭН WABEN6610 ТТ-0498-2012 ф. Hangzhou Kawai Electric Co.Ltd.	1	
				908092001660	ТЭН YDL6610-F2 ТТ-0404-2011 ф. Yumi Development Limited	1	
	47	908092001310	Шланг сливной L=2,23 м ТТ-0032-2009 ф. Reflex	908092001309	Шланг сливной ТВХ-200 L=2,23м ТТ-0211-2009 ООО "Угличский завод полимеров" (Tuboflex)	1	
				908092001313	Шланг сливной L=1,93 м ТТ-0327-2011 ф. "PanYu Plastic Factory", Китай	1	
	48	908092002303	Зажим "YDNAC" 8010388 ТТ-0098-2009 ф. CIMA spa	908092002293	Зажим 5200388 ТТ-0047-2009 ф. Telform	1	
				908092002315	Зажим 8010388-1 ТТ-0024-2008 ф. Changyi Yongfu Spring Co.,Ltd	1	
	50	908092002300	Зажим "YDNAC" 8010086 ТТ-0098-2009 ф. CIMA spa	908092002311	Зажим 8010086-1 ТТ-0024-2008 ф. Changyi Yongfu Spring Co.,Ltd	1	

Продолжение таблицы Б.1

Но- мер ри- сун- ка	Но- мер пози- ции	Код	Наименование	Допустимая замена	Коли- чес- тво	Примечание	
5	05	991297000422	Винт BZ 4.8x9.5 TC+Pz ART021291 ТТ-0094-2009 ф.ТЕVI	991297000440	Винт St4.8x9.5 ART021291-2 ТТ-0094-2009 ф.ZPS Ltd Wieslaw Gawel	2	
				991297000495	Винт PP 4.8x10 ART021291-33 ТТ-0437-2011 ф.QIDONG HUITONG SCREW FACTORY	2	
				991297000509	Винт PP 4.8x10 ART021291-3 ТТ-0095-2009 ф.YONGHUA FASTENERS	2	Действует до 11.12.2013
				991297000531	Винт BW4.8x9KB/1 ART021291-1 ТТ-0094-2009 ф.MARCOPOL	2	
	06	991297000421	Винт PT 4x16 TC+Pz ART021289 ТТ-0094-2009 ф.ТЕVI	991297000439	Винт TW4.1x16KB-1 ART021289-1 ТТ-0094-2009 ф.MARCOPOL	11	

Продолжение таблицы Б.1

Но- мер ри- сун- ка	Но- мер пози- ции	Код	Наименование	Допустимая замена	Коли- чес- тво	Примечание	
				991297000460	Винт MS4.0x16 ART021289-2 ТТ-0094-2009 ф.ZPS Ltd Wieslaw Gawel	11	
				991297000493	Винт PP 4x16 SM ART021289-33 Т-0437-2011 ф.QIDONG HUITONG SCREW FACTORY	11	
				991297000507	Винт PP 4x16 SM ART021289-3 ТТ-0095-2009 ф.YONGHUA FASTENERS	11	Действует до 11.12.2013



Лист регистрации изменений									
Изм.	Номера листов (страниц)				Всего листов (страниц) в докум.	№ докум.	Входящий № сопроводительного докум. и дата	Подп.	Дата
	измененных	замененных	новых	аннулированных					
					МКАУ.332352.044 ҚДС				Лист
Изм.	Лист	№ докум.	Подп.	Дата					49