

ЗАКРЫТОЕ АКЦИОНЕРНОЕ ОБЩЕСТВО "АТЛАНТ"
ЗАВОД БЫТОВОЙ ТЕХНИКИ

МАШИНЫ СТИРАЛЬНЫЕ АВТОМАТИЧЕСКИЕ

СМА 70С127-А-ХХХ

КАТАЛОГ ДЕТАЛЕЙ И СБОРОЧНЫХ ЕДИНИЦ

МКАУ.332352.011 КДС

Содержание

1	Порядок пользования каталогом	3
2	Иллюстрации и перечень сборочных единиц и деталей.....	4
3	Алфавитный указатель	17
	Приложение А Схема электрическая принципиальная и соединений	21
	Приложение Б Допустимые замены деталей	26

1 Порядок пользования каталогом

Каталог деталей и сборочных единиц МКАУ.332352. 11 КДС (далее - каталог) предназначен для составления заявок на запасные части, технического обслуживания и ремонта машин стиральных автоматических СМА 60У127-А-ХХХ, СМА 60У127-ХХ, СМА 70С127-А-ХХХ, СМА 70С127-ХХ, СМА 70С147-А-ХХХ, СМА 70С147-ХХ (далее - машин).

Каталог составлен по состоянию конструкторской документации на 4.09.2017 .

В каталоге принята сквозная нумерация рисунков и таблиц.

На рисунках 1-5 указаны сборочные единицы и детали, составляющие изделие, в аксонометрической проекции. Фигурными скобками на рисунках обозначены позиции деталей или сборочных единиц, входящих в сборочную единицу, номер позиции которой вынесен за скобку. В таблицах 1-5 следующих за рисунками, указаны: номер рисунка, номер позиции, код, наименование детали, количество деталей в конкретной модели машины или в сборочной единице, если позиция сборочной единицы на рисунке вынесена за фигурную скобку; исполнения машины (при наличии), примечание. Исполнения не указываются, если сборочные единицы, детали или прочие изделия применяются во всех исполнениях машины.

В алфавитном порядке в таблице 6 перечислены сборочные единицы, детали и стандартные изделия, указанные в таблицах 1-5.

В приложении А на рисунке А.1 приведена схема электрическая принципиальная и соединений.

В приложении Б указаны сведения о дефектации машины.

В приложении В указан демонтаж и монтаж сборочных единиц и деталей машины.

В приложении Г в таблице Г.1 указаны допустимые замены деталей, сборочных единиц, стандартных и покупных изделий.

Примечание – На запасные части поставляются детали обозначенные знаком «+».

2 Иллюстрации и перечень сборочных единиц и деталей

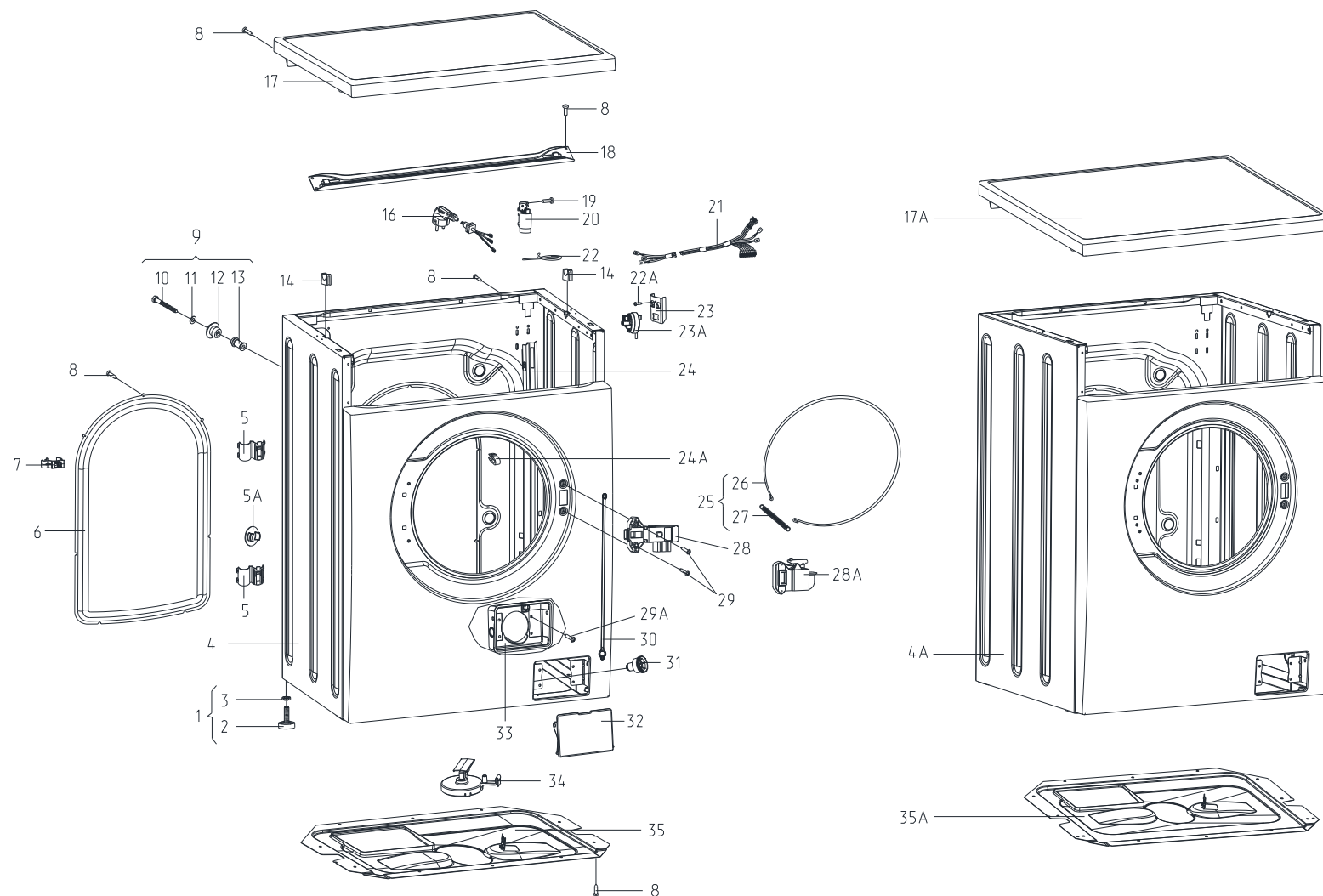


Рисунок 1 - Корпус

Таблица 1 - Перечень сборочных единиц и деталей

Но- мер ри- сун- ка	Но- мер пози- ции	Код	Наименование	Коли- чес- тво	Примечание	З/ч
1		341777100800	Втулка	2	Применяются для ремонта совместно с вилкой опрессованной 903555001519	+
	01	730155500100	Ножка	4		
	02	730131900200	Опора	1		+
	03	991283835043	Гайка М10-6Н.04.019 ГОСТ 5916-70	1		+
	04А	730144402200	Корпус	1		+
	05	775857700100	Держатель	2		+
	05А	771162100100	Заглушка	4	Применяется при эксплуатации машины вместо поз. 9	+
	06	773564100400	ПАНЕЛЬ ЗАДНЯЯ	1		+
	07	775858401400	Держатель	1		+
	08	991297000422	Винт ВZ 4.8x9.5 TC+Pz ART021291 ТТ-0094-2009 ф.ТЕVI	19	См. доп. замены	+
	09	730161100200	Винт блокировочный	4		+
	10	991297000456	Винт В 6.3x100 TE с/в ART021294 ТТ-0094-2009 ф.ТЕVI	1		+
	11	071114100100	Шайба	1		+
	12	771215100100	Втулка	1		+
	13	771334100200	Втулка	1		+
	14	775318200200	Опора	2		+
	16	768563100700	Шнур сетевой	1		+
	17А	730515600502	Крышка	1		+
	18	774532200700	Кронштейн	1		+
	19	991297000419	Винт ВZ 4.2x10 TC+Pz Z 18 ART021509 ТТ-0094-2009 ф.ТЕVI	2	См. доп. замены	+
	20	908092001040	Фильтр радиопомех LCR 095.21204.00 ТТ-0202-2009 ф.LCR Electronics (Kunshan) Co. LTD	1		+
	21	768562403200	Жгут	1		+
	22	902224910109	Стяжка полиамидная 4-160967-2 ТТ-0143-2009 ф."AMP"	5		+
	22А	991297000530	Винт SF 4x10 TC+Pz ART021288 ТТ-0094-2009 ф.ТЕVI	1	См. доп. замены	+
	23	774532201100	Кронштейн	1		+
	23А	908092001802	Датчик-реле уровня HD 505 G D3 01 ТТ-0101-2009 ф."Metalflex"	1	См. доп. замены Действует до 09.12.2013	+
	23А	908092001804	Датчик-реле уровня HD 505GO104 ТТ-0306-2010 ф."Metalflex"	1		+

Продолжение таблицы 1

Но- мер ри- сун- ка	Но- мер пози- ции	Код	Наименование	Коли- чес- тво	Примечание	Э/ч
	24	774535600100	Короб	1		+
	24А	775858401500	Зажим	1		+
	25	730153100200	Стяжка-хомут	1		+
	26	775372500200	Хомут	1		+
	27	775355200300	Пружина	1		+
	28А	908092001905	Электрозамок блокировки дверцы P/N 587572 ТТ-0086-2009 ф."emz- Hanauer"	1		+
	29	991297000423	ВИНТ EJ 4.5X14 TMT C/B+PH2 ART.021292	2	См. доп. замены	+
	29А	991297000420	Винт РТ 4x10 TC+Pz ART021290 ТТ- 0094-2009 ф.TEVI	4		+
	30	774311300100	Тяга	1		+
	31	775245900100	Пробка	1		+
	32	773522101800	Крышка фильтра	1		+
	33	773127300100	Короб фильтра	1		+
	34	908092005200	Аквастоп 500-007 ТТ-0107-2009 ф."ЕКI d.o.o"	1		+
	35А	773561601000	Поддон	1		+

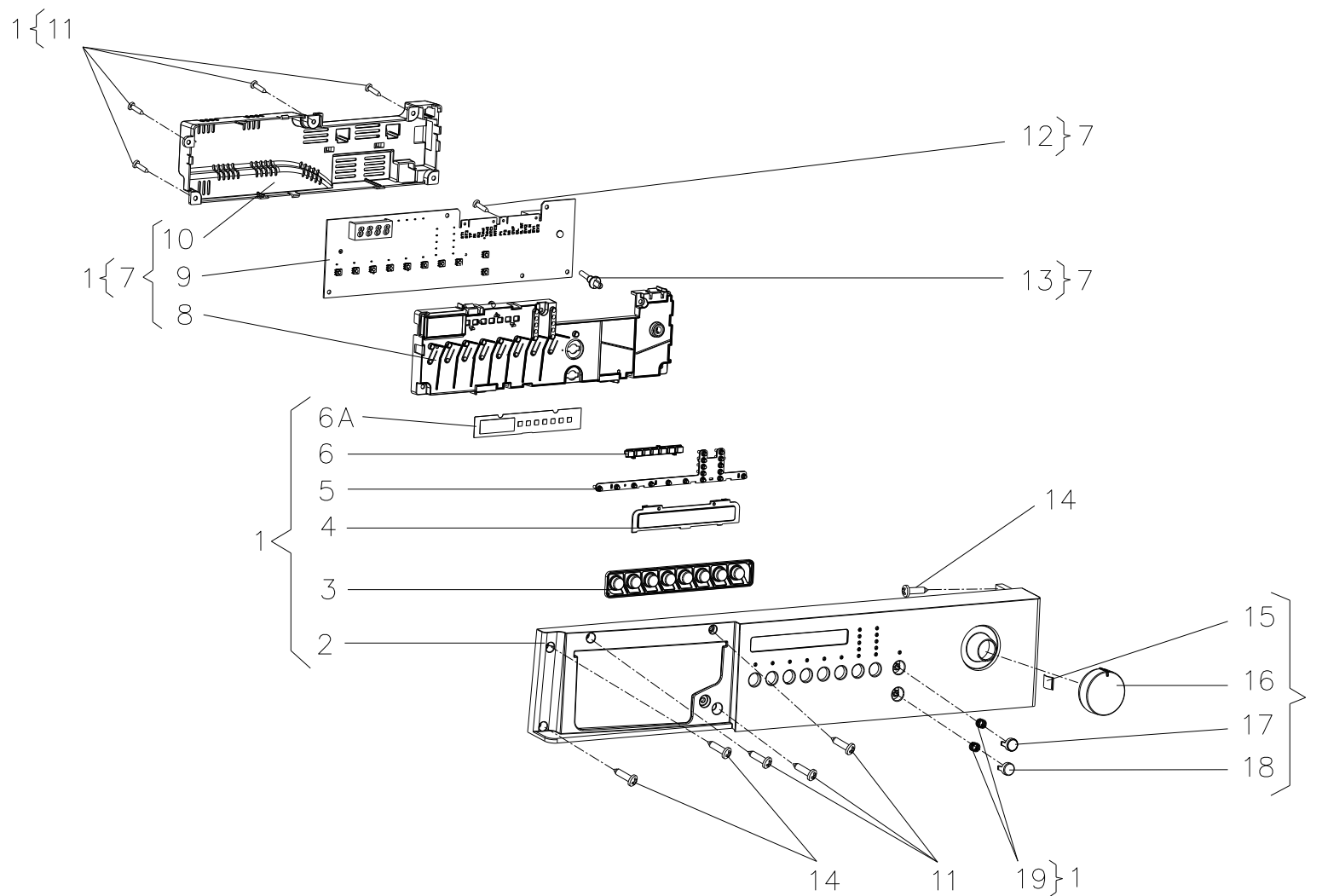


Рисунок 2 - Панель управления

Таблица 2 - Перечень сборочных единиц и деталей

Но- мер ри- сун- ка	Но- мер пози- ции	Код	Наименование	Коли- чес- тво	Примечание	З/ч
2	01	730141200816	ПАНЕЛЬ УПРАВЛЕНИЯ	1		
	02	773522405416	ПАНЕЛЬ УПРАВЛЕНИЯ	1		+
	03	773114200900	Клавиши	1		+
	04	773541600900	Дисплей	1		+
	05	775575400200	Световод	1		+
	06	775575400400	Световод	1		+
	06А	908082525013	Эмблема 250-13 401.32-0.0.118 ТБ	1		+
	07	730125101402	Модуль электронный	1		
	08	773114201000	Корпус	1		+
	09	908081400082	БЛОК ЭЛЕКТРОННЫЙ АТ003-01 ТТ-0018-2009 INVENSYS	1	См. доп. замены	+
	10	773114201100	Корпус	1		+
	11	991297000420	Винт РТ 4x10 TC+Pz ART021290 ТТ-0094-2009 ф.ТЕVI	8	См. доп. замены	+
	12	991297000428	Винт РТ 1.8x7.5 TC TX 6 ART021508 ТТ-0094-2009 ф.ТЕVI	3		+
	13	771511100400	Ось	1		+
	14	991297000530	Винт SF 4x10 TC+Pz ART021288 ТТ-0094-2009 ф.ТЕVI	3	См. доп. замены	+
	15	775366200100	Пружина	1		+
	16	771239201300	Ручка	1		+
	17	771239201201	Кнопка	1		+
	18	771239201202	Кнопка	1		+
19	775351200700	Пружина	2		+	

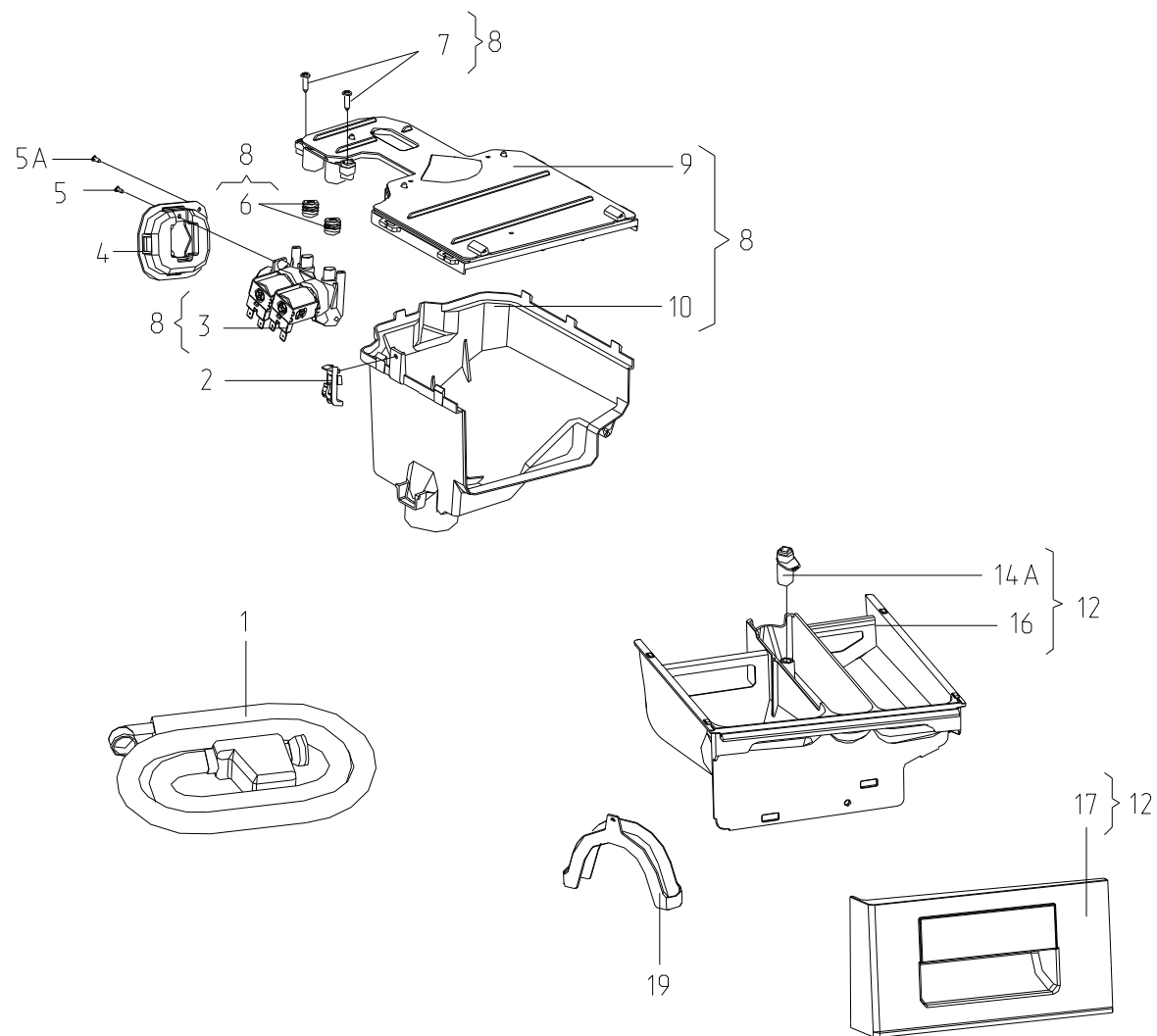


Рисунок 3 - Система налива воды

Таблица 3 - Перечень сборочных единиц и деталей

Но- мер ри- сун- ка	Но- мер пози- ции	Код	Наименование	Коли- чес- тво	Примечание	З/ч
3	01	908092001301	Шланг наливной EPP-WS L=1,5м ТТ-0051-2009 ф.Reflex	1		+
	02	773311500100	Кронштейн	1		+
	03	908092000950	Электроклапан EDL 90/88-М ТТ-0039-2009 ф."T&P-S.P.A."	1	См. доп. замены	+
	04	773122800400	Корпус	1		+
	05	991297000420	Винт РТ 4x10 TC+Pz ART021290 ТТ-0094-2009 ф.TEVI	1	См. доп. замены	+
	05A	991297000530	Винт SF 4x10 TC+Pz ART021288 ТТ-0094-2009 ф.TEVI	1		+
	06	908092002740	Втулка уплотнительная 16405190 ТТ-0039-2009 ф.T&P-S.P.A.	2		+
	07	991297000421	Винт РТ 4x16 TC+Pz ART021289 ТТ-0094-2009 ф.TEVI	2		+
	08	730112602700	Диспенсер	1		
	09	730125100900	Крышка	1		+
	10	773521400700	Основание	1		+
	11	774163100100	Перегородка	1	Действует до 31.07.2015	+
	12	730112200600	Лоток	1		
	13	774516900100	Шторка	1	Действует до 14.07.2015	+
	14A	775751500400	Колпачок	1		+
	16	773521400500	Контейнер	1		+
	17	775378401000	Ручка диспенсера	1	Товарный знак "ATLANT"	+
	17	775378401001	Ручка диспенсера	1	Товарный знак "GHT". По заказ-наряду. См. доп замены	+
	19	774147800200	Кронштейн	1		+

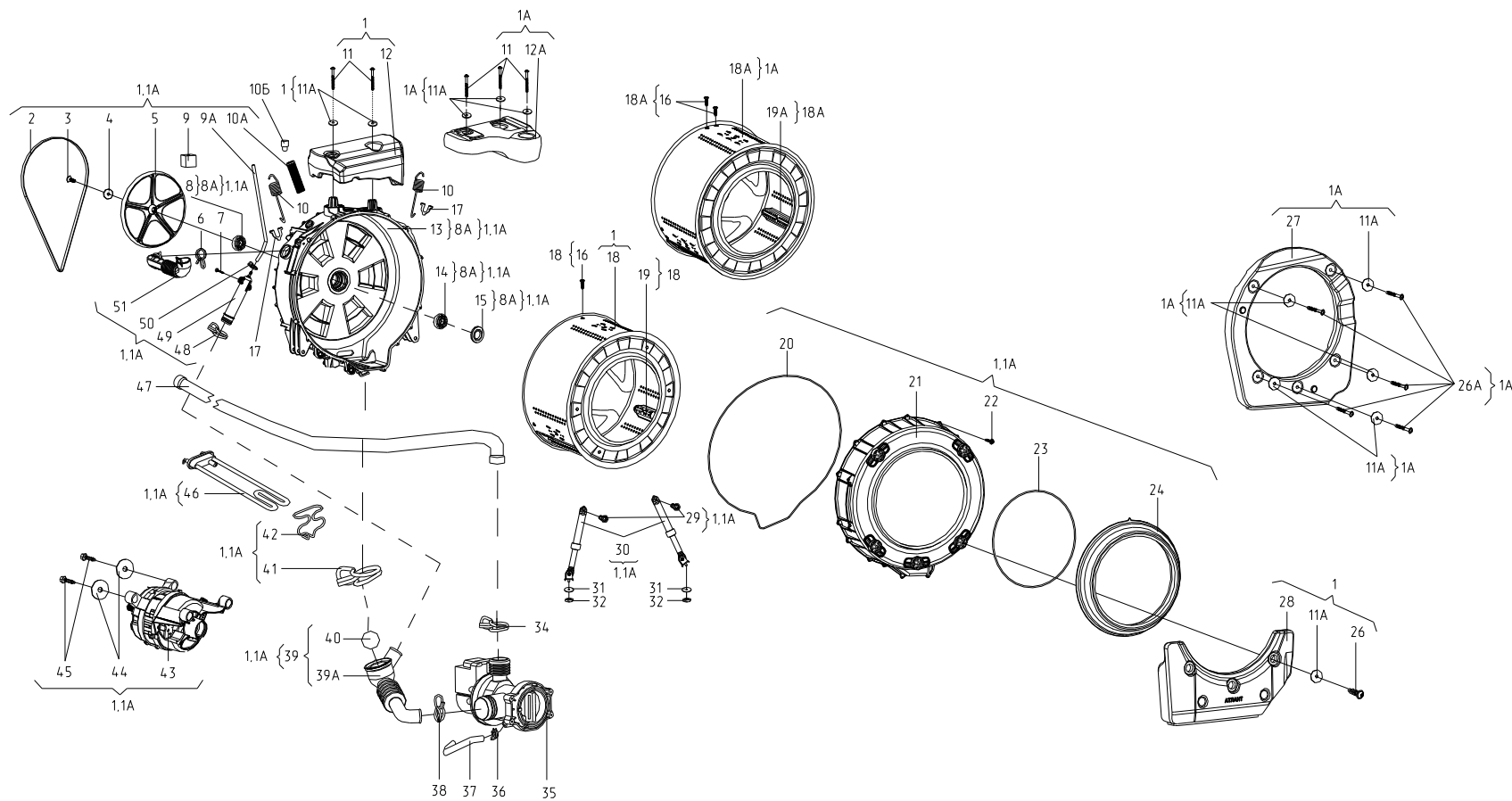


Рисунок 4 - Колебательная система

Таблица 4 - Перечень сборочных единиц и деталей

Но- мер ри- сун- ка	Но- мер пози- ции	Код	Наименование	Коли- чес- тво	Примечание	З/ч
4	01А	730112606700	Бак 53/1200	1		
	02	908092003020	Ремень 5EPJ1166 ТТ-0033-2009 ф. Optibelt	1	См. доп. замены	+
	03	991297000403	Винт М8х20 TS X 40 ART021295 ТТ-0094-2009 ф. TEVI	1		+
	04	775849100700	Шайба	1		+
	05	771239400500	Шкив	1		+
	06	908092002330	Зажим PRO/0196 ТТ-0098-2009 ф. CIMA spa	1	См. доп. замены	+
	07	991297000417	Винт В 3.9х19 TE с/б ART021285 ТТ-0094-2009 ф. TEVI	1		+
	08	908092004001	Подшипник 6204-2Z/C3 ТТ-0040-2009 ф. SKF	1	Входит в состав бака поз. 8А. См. доп. замены	
	08А	730112605900	Бак	1	Детали поз. 8, 13, 14, 15 в сборе. При ремонте изготовленные до ноября 2011 поставлять совместно с поз. 21	+
	09	771314100100	Втулка	2	См. доп. замены	+
	09А	772318100700	ТРУБКА	1		+
	10	775355301200	Пружина	2		+
	10А	772318100900	ТРУБКА	1	Установлена на машине. См. доп. замены	+
	10Б	772318101190	ЗАГЛУШКА	1	Применяется для ремонта с заменой крышки бака старой конструкции (без пароотвода) на крышку бака новой конструкции	+
	11	991297000412	Винт РТ 10х75 ТМТ с/ф Torx 40 ART021280 ТТ-0094-2009 ф. TEVI	3	См. доп. замены	+
11А	775849100600	Шайба	8		+	
12А	774163500700	Противовес	1		+	

Продолжение таблицы 4

Но- мер ри- сун- ка	Но- мер пози- ции	Код	Наименование	Коли- чес- тво	Примечание	З/ч
	13	730126101601	Крышка бака	1	Входит в состав бака поз. 8А	
	14	908092004002	Подшипник 6205-2Z/C3 ТТ-0040-2009 ф. SKF	1	Входит в состав бака поз. 8А. См. доп. замены	
	15	908092003102	Манжета уплотнительная BAESLX7 30-52-8.5/10.5 ТТ-0079-2009 ф. Freudenberg Simrit GmbH&Co KG	1		
	16	991297000535	Винт М8х27 TSx40 ART021283 ТТ-0094-2009 ф. TEVI	6	См. доп. замены	+
	18А	730414602400	Барабан	1		+
	19А	773522407000	Гребень	3		+
	20	774672500400	УПЛОТНИТЕЛЬ	1		+
	21	772422700500	Крышка бака	1	При ремонте изготовленные до ноября 2011 поставлять совместно с поз. 8А	+
	22	991297000522	Винт HILO 6x27 TE с/b ART121284-3 ТТ-0095-2009 ф. YONGHUA FASTENERS	16	Действует до 20.09.2013	+
	22	991297000548	Винт DJ6.0x27 ART121284-2 ТТ-0094-2009 ф. ZPS Ltd Wieslaw Gawel	16	Действует до 10.12.2013	+
	22	991297000551	Винт HF 6x27 ART021284-35 ТТ-0437-2011 ф. QIDONG HUITONG SCREW FACTORY	16		+
	23	775351200200	Пружина	1		+
	24	775251100401	УПЛОТНИТЕЛЬ ДВЕРЦЫ	1	См. доп. замены	+
	26А	991297000450	Винт MS10x54 ART021281-2 ТТ-0094-2009 ф. ZPS Ltd Wieslaw Gawel	5		+
	27	730433600100	Противовес	1		+
	29	775835400100	Штифт амортизатора	2		+
	30	908092002860	Амортизатор RD18 120N (с кронштейном) ТТ-0030-2009 ф. Suspra	2	См. доп. замены	+
	31	071114100100	Шайба	2		+
	32	991297000002	Гайка М6 UNI 5588 ARTCO0540 ТТ-0094-2009 ф. TEVI	2	См. доп. замены	+
	34	908092002302	Зажим "YDNAC" 8010350 ТТ-0098-2009 ф. CIMA spa	1		+
	35	908092000902	Электронасос EP1A5BF205 ТТ-0085-2009 ф. "Arylux"	1		+
	36	908092002301	Зажим "YDNAC" 8010148 ТТ-0098-2009 ф. CIMA spa	1		+
	37	772318100600	ТРУБКА	1		+
	38	908092002303	Зажим "YDNAC" 8010388 ТТ-0098-2009 ф. CIMA spa	1	См. доп. замены	+
	39	730266100700	Муфта слива	1		+

Продолжение таблицы 4

Но- мер ри- сун- ка	Но- мер пози- ции	Код	Наименование	Коли- чес- тво	Примечание	З/ч
	39А	775252200800	МУФТА СЛИВА	1		+
	40	908092001222	Шар 551G1157 ТТ-0043-2009 ф.Oldrati	1	См. доп. замены	+
	41	908092002307	Зажим "UNIFIL" BEA 079 ТТ-0098- 2009 ф.CIMA spa	1		+
	42	775365500600	Держатель	1		+
	43	908092000847	Электродвигатель CA32-004 ТТ- 0060-2009 ф."IdeaMotore'	1	См. доп. замены	+
	44	775849100900	Шайба	2		+
	45	991297000425	Винт РТ 8x20 ТЕ с/б ART021382 ТТ- 0094-2009 ф.TEVI	2	См. доп. замены	+
	46	908092001612	ТЭН RW84TF C076 ТТ-0479-2012 ф.IRCA	1		+
	47	908092001310	Шланг сливной L=2,23 м ТТ-0032- 2009 ф.Reflex	1		+
	48	908092002305	Зажим "YDNAC" 8010372 ТТ-0098- 2009 ф.CIMA spa	1		+
	49	771615200100	Баллон	1		+
	50	908092002300	Зажим "YDNAC" 8010086 ТТ-0098- 2009 ф.CIMA spa	1	См. доп. замены	+
	51	775252400200	ПАТРУБОК	1		+

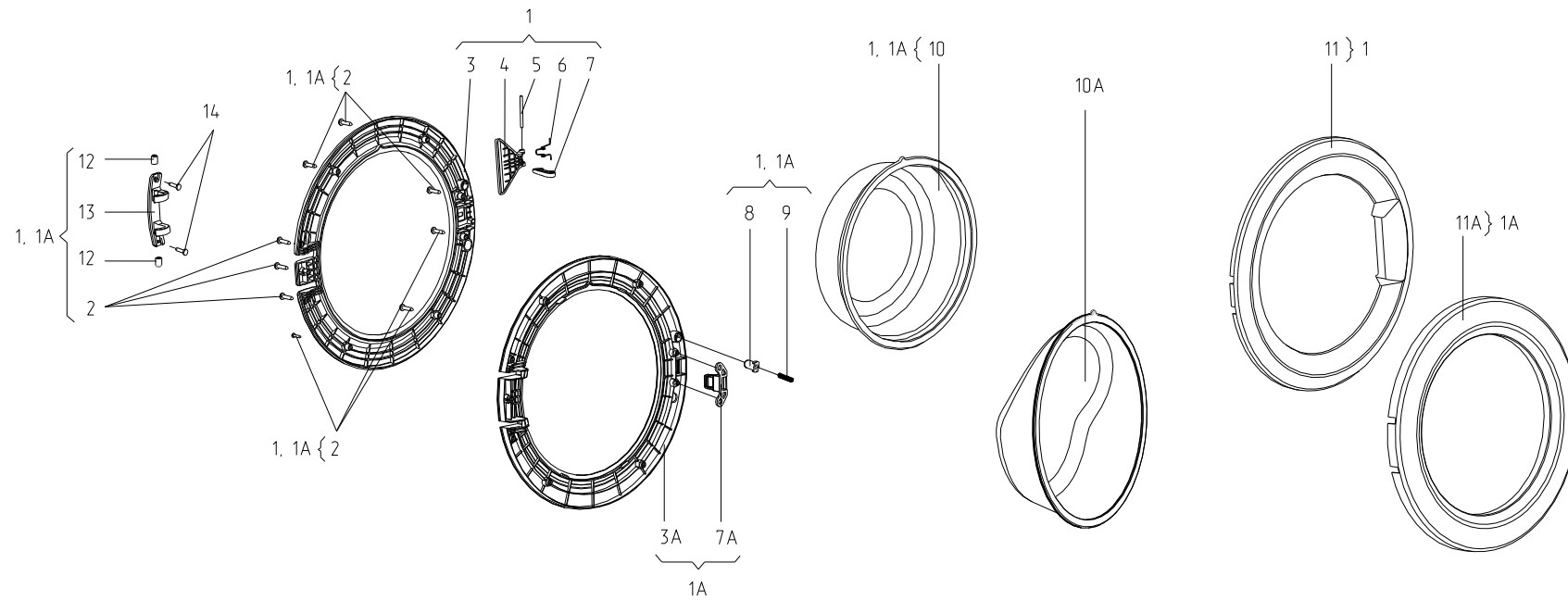


Рисунок 5 - Дверца

Таблица 5 - Перечень сборочных единиц и деталей

Но- мер ри- сун- ка	Но- мер пози- ции	Код	Наименование	Коли- чес- тво	Примечание	З/ч
5	01A	730534300700	Дверца	1		
	02	991297000421	Винт РТ 4х16 ТС+Pz ART021289 ТТ-0094-2009 ф.ТЕVI	9	См. доп. замены	+
	03	771165800300	Основание	1		+
	04	775333100100	Накладка	1		+
	05	771511100300	Ось	1		+
	06	775357400200	Пружина	1		+
	07	774327100200	Крючок	1		+
	08	771332300100	Заглушка	1		+
	09	775351200300	Пружина	1		+
	10	771232200400	Стекло	1		+
	11A	771114100400	Обрамление	1		+
	12	771332100100	Втулка	2		+
	13	773318100200	Кронштейн	1		+
	14	991297000422	Винт ВZ 4.8х9.5 ТС+Pz ART021291 ТТ-0094-2009 ф.ТЕVI	2	См. доп. замены	+

3 Алфавитный указатель

Перечень сборочных единиц и деталей, расположенных в алфавитном порядке, указан в таблице 6.

Таблица 6

Код	Наименование	Номер рисунка	Номер позиции	З/ч
908092005200	Аквастоп 500-007 ТТ-0107-2009 ф."ЕКI d.o.o"	1	34	+
908092002860	Амортизатор RD18 120N (с кронштейном) ТТ-0030-2009 ф. Suspa	4	30	+
908081400082	БЛОК ЭЛЕКТРОННЫЙ АТ003-01 ТТ-0018-2009 INVENSYS	2	09	+
730112605900	Бак	4	08А	+
730112606700	Бак 53/1200	4	01А	
771615200100	Баллон	4	49	+
730414602400	Барабан	4	18А	+
991297000423	ВИНТ EJ 4.5X14 TMT C/B+PH2 ART.021292	1	29	+
991297000417	Винт В 3.9x19 TE c/b ART021285 ТТ-0094-2009 ф.ТЕVI	4	07	+
991297000456	Винт В 6.3x100 TE c/b ART021294 ТТ-0094-2009 ф.ТЕVI	1	10	+
991297000419	Винт ВZ 4.2x10 TC+Pz Z 18 ART021509 ТТ-0094-2009 ф.ТЕVI	1	19	+
991297000422	Винт ВZ 4.8x9.5 TC+Pz ART021291 ТТ-0094-2009 ф.ТЕVI	1	08	+
991297000422	Винт ВZ 4.8x9.5 TC+Pz ART021291 ТТ-0094-2009 ф.ТЕVI	5	14	+
991297000548	Винт DJ6.0x27 ART121284-2 ТТ-0094-2009 ф.ZPS Ltd Wieslaw Gawel	4	22	+
991297000551	Винт HF 6x27 ART021284-35 ТТ-0437-2011 ф.QIDONG HUITONG SCREW FACTORY	4	22	+
991297000522	Винт HILO 6x27 TE c/b ART121284-3 ТТ-0095-2009 ф.YONGHUA FASTENERS	4	22	+
991297000403	Винт M8x20 TS X 40 ART021295 ТТ-0094-2009 ф.ТЕVI	4	03	+
991297000535	Винт M8x27 TSx40 ART021283 ТТ-0094-2009 ф.ТЕVI	4	16	+
991297000450	Винт MS10x54 ART021281-2 ТТ-0094-2009 ф.ZPS Ltd Wieslaw Gawel	4	26А	+
991297000428	Винт PT 1.8x7.5 TC TX 6 ART021508 ТТ-0094-2009 ф.ТЕVI	2	12	+
991297000412	Винт PT 10x75 TMT c/f Torx 40 ART021280 ТТ-0094-2009 ф.ТЕVI	4	11	+
991297000420	Винт PT 4x10 TC+Pz ART021290 ТТ-0094-2009 ф.ТЕVI	1	29А	+
991297000420	Винт PT 4x10 TC+Pz ART021290 ТТ-0094-2009 ф.ТЕVI	2	11	+
991297000420	Винт PT 4x10 TC+Pz ART021290 ТТ-0094-2009 ф.ТЕVI	3	05	+
991297000421	Винт PT 4x16 TC+Pz ART021289 ТТ-0094-2009 ф.ТЕVI	3	07	+
991297000421	Винт PT 4x16 TC+Pz ART021289 ТТ-0094-2009 ф.ТЕVI	5	02	+
991297000425	Винт PT 8x20 TE c/b ART021382 ТТ-0094-2009 ф.ТЕVI	4	45	+

Продолжение таблицы 6

Код	Наименование	Номер рисунка	Номер позиции	3/4
991297000530	Винт SF 4x10 TC+Pz ART021288 ТТ-0094-2009 ф.ТЕVI	1	22А	+
991297000530	Винт SF 4x10 TC+Pz ART021288 ТТ-0094-2009 ф.ТЕVI	2	14	+
991297000530	Винт SF 4x10 TC+Pz ART021288 ТТ-0094-2009 ф.ТЕVI	3	05А	+
730161100200	Винт блокировочный	1	09	+
341777100800	Втулка	1		+
771215100100	Втулка	1	12	+
771334100200	Втулка	1	13	+
771314100100	Втулка	4	09	+
771332100100	Втулка	5	12	+
908092002740	Втулка уплотнительная 16405190 ТТ-0039-2009 ф.Т&P-S.P.A.	3	06	+
991283835043	Гайка М10-6Н.04.019 ГОСТ 5916-70	1	03	+
991297000002	Гайка М6 UNI 5588 ARTCO0540 ТТ-0094-2009 ф.ТЕVI	4	32	+
773522407000	Гребень	4	19А	+
908092001802	Датчик-реле уровня HD 505 G D3 01 ТТ-0101-2009 ф."Metalflex"	1	23А	+
908092001804	Датчик-реле уровня HD 505GO104 ТТ-0306-2010 ф."Metalflex"	1	23А	+
730534300700	Дверца	5	01А	
775857700100	Держатель	1	05	+
775858401400	Держатель	1	07	+
775365500600	Держатель	4	42	+
730112602700	Диспенсер	3	08	
773541600900	Дисплей	2	04	+
768562403200	Жгут	1	21	+
772318101190	ЗАГЛУШКА	4	10Б	+
771162100100	Заглушка	1	05А	+
771332300100	Заглушка	5	08	+
775858401500	Зажим	1	24А	+
908092002307	Зажим "UNIFIL" BEA 079 ТТ-0098-2009 ф.CIMA spa	4	41	+
908092002300	Зажим "YDNAC" 8010086 ТТ-0098-2009 ф.CIMA spa	4	50	+
908092002301	Зажим "YDNAC" 8010148 ТТ-0098-2009 ф.CIMA spa	4	36	+
908092002302	Зажим "YDNAC" 8010350 ТТ-0098-2009 ф.CIMA spa	4	34	+
908092002305	Зажим "YDNAC" 8010372 ТТ-0098-2009 ф.CIMA spa	4	48	+
908092002303	Зажим "YDNAC" 8010388 ТТ-0098-2009 ф.CIMA spa	4	38	+
908092002330	Зажим PRO/0196 ТТ-0098-2009 ф.CIMA spa	4	06	+
773114200900	Клавиши	2	03	+
771239201201	Кнопка	2	17	+
771239201202	Кнопка	2	18	+
775751500400	Колпачок	3	14А	+
773521400500	Контейнер	3	16	+
774535600100	Короб	1	24	+

Продолжение таблицы 6

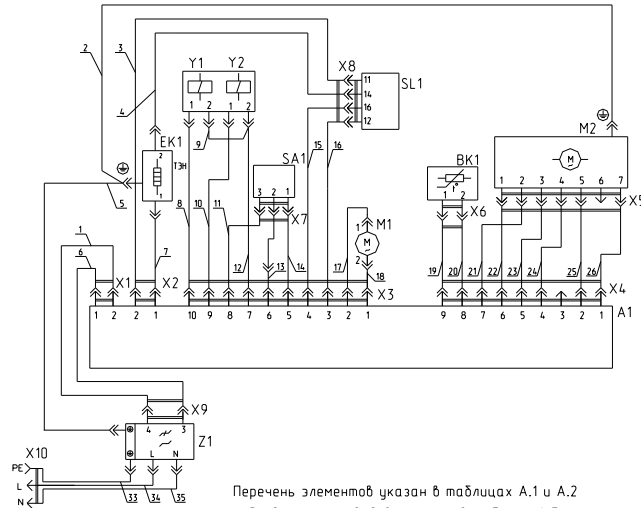
Код	Наименование	Номер рисунка	Номер позиции	3/4
773127300100	Короб фильтра	1	33	+
730144402200	Корпус	1	04А	+
773114201000	Корпус	2	08	+
773114201100	Корпус	2	10	+
773122800400	Корпус	3	04	+
774532200700	Кронштейн	1	18	+
774532201100	Кронштейн	1	23	+
773311500100	Кронштейн	3	02	+
774147800200	Кронштейн	3	19	+
773318100200	Кронштейн	5	13	+
730515600502	Крышка	1	17А	+
730125100900	Крышка	3	09	+
730126101601	Крышка бака	4	13	
772422700500	Крышка бака	4	21	+
773522101800	Крышка фильтра	1	32	+
774327100200	Крючок	5	07	+
730112200600	Лоток	3	12	
775252200800	МУФТА СЛИВА	4	39А	+
908092003102	Манжета уплотнительная BAESLX7 30-52-8.5/10.5 ТТ-0079-2009 ф. Freudenberg Simrit GmbH&Co KG	4	15	
730125101402	Модуль электронный	2	07	
730266100700	Муфта слива	4	39	+
775333100100	Накладка	5	04	+
730155500100	Ножка	1	01	
771114100400	Обрамление	5	11А	+
730131900200	Опора	1	02	+
775318200200	Опора	1	14	+
773521400700	Основание	3	10	+
771165800300	Основание	5	03	+
771511100400	Ось	2	13	+
771511100300	Ось	5	05	+
773564100400	ПАНЕЛЬ ЗАДНЯЯ	1	06	+
730141200816	ПАНЕЛЬ УПРАВЛЕНИЯ	2	01	
773522405416	ПАНЕЛЬ УПРАВЛЕНИЯ	2	02	+
775252400200	ПАТРУБОК	4	51	+
774163100100	Перегородка	3	11	+
773561601000	Поддон	1	35А	+
908092004001	Подшипник 6204-2Z/C3 ТТ-0040-2009 ф. SKF	4	08	
908092004002	Подшипник 6205-2Z/C3 ТТ-0040-2009 ф. SKF	4	14	
775245900100	Пробка	1	31	+
774163500700	Противовес	4	12А	+
730433600100	Противовес	4	27	+
775355200300	Пружина	1	27	+
775366200100	Пружина	2	15	+
775351200700	Пружина	2	19	+
775355301200	Пружина	4	10	+
775351200200	Пружина	4	23	+
775357400200	Пружина	5	06	+
775351200300	Пружина	5	09	+
908092003020	Ремень 5EPJ1166 ТТ-0033-2009 ф. Optibelt	4	02	+
771239201300	Ручка	2	16	+

Продолжение таблицы 6

Код	Наименование	Номер рисунка	Номер позиции	3/4
775378401000	Ручка диспенсера	3	17	+
775378401001	Ручка диспенсера	3	17	+
775575400200	Световод	2	05	+
775575400400	Световод	2	06	+
771232200400	Стекло	5	10	+
902224910109	Стяжка полиамидная 4-160967-2 ТТ-0143-2009 ф."АМР"	1	22	+
730153100200	Стяжка-хомут	1	25	+
772318100700	ТРУБКА	4	09А	+
772318100900	ТРУБКА	4	10А	+
772318100600	ТРУБКА	4	37	+
908092001612	ТЭН RW84TF C076 ТТ-0479-2012 ф.ИРСА	4	46	+
774311300100	Тяга	1	30	+
774672500400	УПЛОТНИТЕЛЬ	4	20	+
775251100401	УПЛОТНИТЕЛЬ ДВЕРЦЫ	4	24	+
908092001040	Фильтр радиопомех LCR 095.21204.00 ТТ-0202- 2009 ф.LCR Electronics (Kunshan) Co. LTD	1	20	+
775372500200	Хомут	1	26	+
071114100100	Шайба	1	11	+
775849100700	Шайба	4	04	+
775849100600	Шайба	4	11А	+
071114100100	Шайба	4	31	+
775849100900	Шайба	4	44	+
908092001222	Шар 551G1157 ТТ-0043-2009 ф.Oldrati	4	40	+
771239400500	Шкив	4	05	+
908092001301	Шланг наливной ЕРР-WS L=1,5м ТТ-0051-2009 ф.Reflex	3	01	+
908092001310	Шланг сливной L=2,23 м ТТ-0032-2009 ф.Reflex	4	47	+
768563100700	Шнур сетевой	1	16	+
775835400100	Штифт амортизатора	4	29	+
774516900100	Шторка	3	13	+
908092000847	Электродвигатель СА32-004 ТТ-0060-2009 ф."IdeaMotore'	4	43	+
908092001905	Электрозамок блокировки дверцы Р/Н 587572 ТТ-0086-2009 ф."emz-Hanauer"	1	28А	+
908092000950	Электроклапан EDL 90/88-М ТТ-0039-2009 ф."Т&Р-S.P.A."	3	03	+
908092000902	Электронасос EP1A5BF205 ТТ-0085-2009 ф."Arylux"	4	35	+
908082525013	Эмблема 250-13 401.32-0.0.118 ТБ	2	06А	+

Приложение А

Схема электрическая принципиальная и соединений



Перечень элементов указан в таблицах А.1 и А.2
Соединения проводов указаны в таблице А.3.
Рисунок А.1 - Схема электрическая принципиальная и соединений машины СМА 70С127-XXX

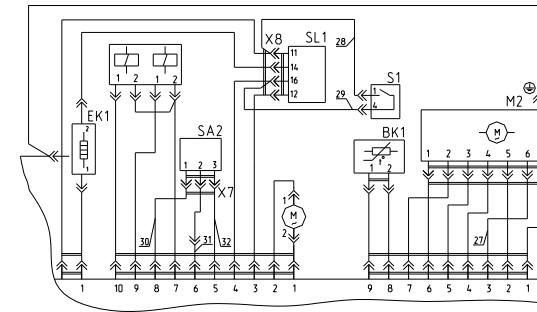


Рисунок А.2 - Схема электрическая принципиальная и соединений машин 60У127-А-XXX, 70С147-А-XXX
Остальное см. рисунок А.1

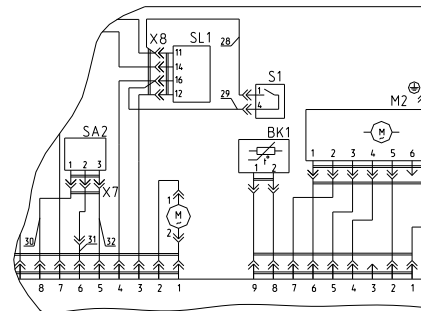


Рисунок А.3 - Схема электрическая принципиальная и соединений машины 70С127-XXX
Остальное см. рисунок А.1

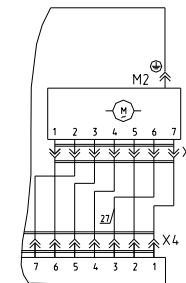


Рисунок А.4 - Схема электрическая принципиальная и соединений машин 60У127-XXX, 70С147-XXX
Остальное см. рисунок А.1

Таблица А.1

Поз. обозначение	Наименование	Кол.	Примечание
A1	Блок электронный (см. лист Таблицу А.2)	1	
BK1	Датчик температурный K276/4.8 TT-0108-2009 ф.Epcos	1	
EK1	ТЭН (см. лист Таблицу А.2)	1	
M1	Электродвигатель электронасоса EP1A5BF205 TT-0085-2009 ф. "Arglux" или электродвигатель электронасоса PSB-01 TT-0262-2010 ф. Zhongshan City Fudi Electrical Co., Ltd или электродвигатель электронасоса B30-6AZ TT-0016-2008 ф. "Jiangmen Hanpu Electrical" или электродвигатель электронасоса DP25-2001 TT-0497-2012 ф. Tonlon motor	1	
M2	Электродвигатель (см. лист Таблицу А.2)	1	
S1	Выключатель "Аквастоп" 500-007 TT-0107-2009 ф.EKI d.o.o.	1	
SA1	Электрозамок блокировки дверцы (см. лист Таблицу А.2)	1	
SA2	Электрозамок блокировки дверцы P/N587572 TT-0086-2009 ф.emz-Hanauer		
SL1	Датчик-реле уровня (см. лист Таблицу А.2)	1	
X10	Вилка опрессованная 57-16-250-60227 IEC53 3x1.0-1.7-4-B33B ТУ ВУ 200194876.006-2007 или вилка опрессованная 83-16-250-60227 IEC53 3x1.0-1.7-Г1-1 ТУ ВУ 400083186.079-2011 или вилка опрессованная 007-16-250-60227 IEC53 3x1.0-1.7-Б2-5 ТУ ВУ 700063643.001-2010 или вилка опрессованная 40-16-250-60227 IEC53 3x1.0-1.7-Б2-5 ТУ ВУ 700063643.001-2010 или вилка опрессованная P-23 -16-250-H05VV-F 3G 1.0-1.7 TT-0199-2009 ф. "Start" или вилка опрессованная S.22-16-250-H05VV-F 3G 1.0-1.7 TT-0429-2012 ф.Patelec Elpena или вилка опрессованная AU-003-16-250-H05VV-F 3G 1.0-1.7 TT-0339-2011 ф.Ningbo Aurich Electronics Co., Ltd	1	ПЧУП "Промдрус"
			ОАО "Беларускабель"
			ЧУП "Контакт-Бодруйск"
			ЧУП "Контакт-Бодруйск"
Y1, Y2	Электроклапан EDL 90/88-M TT-0039-2009 ф.T&P-S.P.A или электроклапан DST2030-5511 TT-0592-2014 ф. Yangzhou Java Electric Co., LTD или электроклапан FCD-90B TT-0302-2010 ф. Zhongshan City Fudi Electrical Co., LTD	2	
Z1	Фильтр радиопомех X17-1 TT-0269-2010 ф.Miflex S.A. или фильтр радиопомех LCR 095.21204.00 TT-0202-2009 ф.LCR Electronics (Kunshan) Co. Ltd. или фильтр радиопомех LCR 095.21204 TT-0490-2012 ф.LCR Electronics (Kunshan) Co. Ltd. или фильтр радиопомех сетевой ФС 250/16 RoHS ТУ ВУ 600073968.009-2013 или фильтр радиопомех сетевой ФС 250/12 ТУ 16-10КЖИ.116.013 ТУ или фильтр радиопомех сетевой LCR 116.014 FPS250/12 ТУ 02-10.116.012ТУ	1	ОАО "ЭНЭФ"
			ООО "Импульс"
			ЗАО "FINOTEC"

Таблица А.2

Обозначение	А1	Версия ПО	Файл ПСИ	М2
СМА 60С127-А-XXX	Блок электронный АТ003 ТТ-0018-2009 ф.Invensys	АТ60ВА32А		Электродвигатель 1ВА6750-2-0027 ТУ ВУ 100010198.075-2011 или электродвигатель 1ВА6750-2-0027-01 ТУ ВУ 100010198.075-2011 или электродвигатель СА32-004 ТТ-0060-2009 ф.Idea Motore
	Модуль электронный МАС107-1 ТТ-0577-2014 ф.НИАКОМ	КВКЕВСО5В		
СМА 60С147-А-XXX	Блок электронный АТ004 ТТ-0018-2009 ф.Invensys	АТ60ВА32А		Электродвигатель 1ВА6760-2-0030 ТУ ВУ 100010198.075-2011 или электродвигатель 1ВА6760-2-0030-01 ТУ ВУ 100010198.075-2011 или электродвигатель СА32-006 ТТ-0019-2009 ф.Idea Motore
	Модуль электронный МАС107-2 ТТ-0577-2014 ф.НИАКОМ	КВКЕВСО5В		
СМА 60У127-А-XXX	Блок электронный АТ004-01 ТТ-0018-2009 ф.Invensys	АТ60ВВ07А	60U127_R_I_(300_450_600)_08_03_2016.i2c	Электродвигатель 1ВА6745-2-0026 ТУ ВУ 100010198.075-2011 или электродвигатель 1ВА6745-2-0026-01 ТУ ВУ 100010198.075-2011 или электродвигатель СА32-002 ТТ-0058-2009 ф.Idea Motore
	Модуль электронный МАС107-4 ТТ-0577-2014 ф.НИАКОМ	КВКЕВВ06С	60U127_A_I_(300_450_600)_08_03_2016.i2c	
СМА 70С127-XXX	Блок электронный АТ003-01 ТТ-0018-2009 ф.Invensys	АТ60ВВ07А	70C127_R_I_(400_550_800)_08_03_2016.i2c	Электродвигатель 1ВА6750-2-0027 ТУ ВУ 100010198.075-2011 или электродвигатель 1ВА6750-2-0027-01 ТУ ВУ 100010198.075-2011 или электродвигатель СА32-004 ТТ-0060-2009 ф.Idea Motore
	Модуль электронный МАС107-3 ТТ-0577-2014 ф.НИАКОМ	КВКЕВВ06С	70C127_A_I_(400_550_800)_08_03_2016.i2c	
СМА 70С147-XXX	Блок электронный АТ004-01 ТТ-0018-2009 ф.Invensys	АТ60ВВ07А	70C147_R_I_(400_550_800)_25_09_2012.i2c	Электродвигатель 1ВА6760-2-0030 ТУ ВУ 100010198.075-2011 или электродвигатель 1ВА6760-2-0030-01 ТУ ВУ 100010198.075-2011 или электродвигатель СА32-006 ТТ-0019-2009 ф.Idea Motore
	Модуль электронный МАС107-4 ТТ-0577-2014 ф.НИАКОМ	КВКЕВВ06С	70C147_A_I_(400_550_800)_25_09_2012.i2c	
СМА 60У127-XXX	Блок электронный АТ004-01 ТТ-0018-2009 ф.Invensys	АТ60ВВ07А	60U127_R_I_(300_450_600)_08_03_2016.i2c	Электродвигатель 1ВА6745-2-0026 ТУ ВУ 100010198.075-2011 или электродвигатель 1ВА6745-2-0026-01 ТУ ВУ 100010198.075-2011 или электродвигатель СА32-002 ТТ-0058-2009 ф.Idea Motore
	Модуль электронный МАС107-4 ТТ-0577-2014 ф.НИАКОМ	КВКЕВВ06С	60U127_A_I_(300_450_600)_08_03_2016.i2c	

Продолжение таблицы А.2

Обозначение	ЕК1	SA1	SL1
СМА 60С127-А-XXX	ТЭН RW84TF C076 ТТ-0479-2012 ф. IRCA или ТЭН SA14 03238 ТТ-0444-2012 ф. Bleckmann или ТЭН YDL6610-F2 ТТ-0404-2011 ф. Yumi Development Limited или ТЭН WABEN6610 ТТ-0498-2012 ф. HANGZOU KAWAI ELECTRIC CO. LTD	Электрозамок блокировки двери ZV-446T2 ТТ-0104-2009 ф. Metalflex или электрозамок блокировки двери ZV-449T2-01 ТТ-0443-2012 ф. Metalflex или электрозамок блокировки двери KM ТТ-0311-2010 ф. WENZHOU TIANJIAN ELECTRIC CO.LTD	Датчик-реле уровня HD 505 G 01 04 ТТ-0597-2014 ф. Metalflex
СМА 60С147-А-XXX	ТЭН RW84TF C076 ТТ-0479-2012 ф. IRCA или ТЭН SA14 03238 ТТ-0444-2012 ф. Bleckmann или ТЭН YDL6610-F2 ТТ-0404-2011 ф. Yumi Development Limited или ТЭН WABEN6610 ТТ-0498-2012 ф. HANGZOU KAWAI ELECTRIC CO. LTD	Электрозамок блокировки двери ZV-446T2 ТТ-0104-2009 ф. Metalflex или электрозамок блокировки двери ZV-449T2-01 ТТ-0443-2012 ф. Metalflex или электрозамок блокировки двери KM ТТ-0311-2010 ф. WENZHOU TIANJIAN ELECTRIC CO.LTD	
СМА 60У127-А-XXX	ТЭН RW84TF C077 ТТ-0479-2012 ф. IRCA или ТЭН SA14 03239 ТТ-0444-2012 ф. Bleckmann или ТЭН YDL6611-F2 ТТ-0404-2011 ф. Yumi Development Limited или ТЭН WABEN6611 ТТ-0498-2012 ф. HANGZOU KAWAI ELECTRIC CO. LTD	Электрозамок блокировки двери ZV-446T2 ТТ-0104-2009 ф. Metalflex или электрозамок блокировки двери ZV-449T2-01 ТТ-0443-2012 ф. Metalflex или электрозамок блокировки двери B20A3 ТТ-0105-2009 ф. Argulux или электрозамок блокировки двери KM ТТ-0311-2010 ф. WENZHOU TIANJIAN ELECTRIC CO.LTD	
СМА 70С127-XXX	ТЭН RW84TF C076 ТТ-0479-2012 ф. IRCA или ТЭН SA14 03238 ТТ-0444-2012 ф. Bleckmann или ТЭН YDL6610-F2 ТТ-0404-2011 ф. Yumi Development Limited или ТЭН WABEN6610 ТТ-0498-2012 ф. HANGZOU KAWAI ELECTRIC CO. LTD	Электрозамок блокировки двери ZV-446T2 ТТ-0104-2009 ф. Metalflex или электрозамок блокировки двери ZV-449T2-01 ТТ-0443-2012 ф. Metalflex или электрозамок блокировки двери KM ТТ-0311-2010 ф. WENZHOU TIANJIAN ELECTRIC CO.LTD	Датчик-реле уровня HD 505 G U3 01 ТТ-0597-2014 ф. Metalflex или датчик-реле уровня KS-3-81-61/300 ТТ-0595-2014 или ф. Wenzhou Tianjian Electric Co., LTD датчик-реле уровня KS-3-75-55/300 ТТ-0595-2014 или ф. Wenzhou Tianjian Electric Co., LTD датчик-реле уровня HD 505 G S1 02 ТТ-0597-2014 ф. Metalflex
СМА 70С147-XXX			Датчик-реле уровня HD 505 G U3 01 ТТ-0597-2014 ф. Metalflex датчик-реле уровня KS-3-81-61/300 ТТ-0595-2014 ф. Wenzhou Tianjian Electric Co., LTD
СМА 60У127-XXX	ТЭН RW84TF C077 ТТ-0479-2012 ф. IRCA или ТЭН SA14 03239 ТТ-0444-2012 ф. Bleckmann или ТЭН YDL6611-F2 ТТ-0404-2011 ф. Yumi Development Limited или ТЭН WABEN6611 ТТ-0498-2012 ф. HANGZOU KAWAI ELECTRIC CO. LTD	Электрозамок блокировки двери ZV-446T2 ТТ-0104-2009 ф. Metalflex или электрозамок блокировки двери ZV-449T2-01 ТТ-0443-2012 ф. Metalflex или электрозамок блокировки двери B20A3 ТТ-0105-2009 ф. Argulux или электрозамок блокировки двери KM ТТ-0311-2010 ф. WENZHOU TIANJIAN ELECTRIC CO.LTD	Датчик-реле уровня HD 505 G 01 04 ТТ-0597-2014 ф. Metalflex или датчик-реле уровня KS-3-84-64/300 ТТ-0595-2014 ф. Wenzhou Tianjian Electric Co., LTD Датчик-реле уровня HD 505 G X2 01 ТТ-0597-2014 ф. Metalflex или датчик-реле уровня KS-3-78-58/300 ТТ-0595-2014 ф. Wenzhou Tianjian Electric Co., LTD

Таблица А.3

Обозначение провода	Откуда идет	Куда поступает	Данные провода	Примечание
1	Z-X9:4	A1(A2)-X1:2	1 мм ² синий	
2	EK1:⊕	M2⊕	1 мм ² зелено-желтый	
3	A1(A2)-X2:2	SL1-X8:11	1 мм ² синий	
4	EK1:2	SL-X8:14	1 мм ² белый	
5	Z:⊕	EK1:⊕	1 мм ² зелено-желтый	
6	Z-X9:3	A1(A2)-X1:1	1 мм ² коричневый	
7	A1(A2)-X2:1	EK1:1	1 мм ² красный	
8	A1(A2)-X3:10	Y1:1	0,5 мм ² синий	
9	Y1:2	Y2:2	0,5 мм ² синий	
10	A1(A2)-X3:9	Y2:1	0,5 мм ² синий	
11	A1(A2)-X3:8	SA1-X7:3	1 мм ² коричневый	
12	A1(A2)-X3:7	Y2:2	0,5 мм ² синий	
13	A1(A2)-X3:6	SA1-X7:2	0,75 мм ² красный	
14	A1(A2)-X3:5	SA1-X7:1	0,75 мм ² синий	
15	A1(A2)-X3:4	SL1-X8:16	0,75 мм ² красный	
16	A1(A2)-X3:3	SL1-X8:12	0,75 мм ² синий	
17	A1(A2)-X3:2	M1:1	0,75 мм ² синий	
18	A1(A2)-X3:1	M1:2	0,75 мм ² синий	
19	A1(A2)-X4:9	BK1-X6:1	0,75 мм ² синий	
20	A1(A2)-X4:8	BK-X6:2	0,75 мм ² синий	
21	A1(A2)-X4:7	M2-X5:2	0,75 мм ² красный	
22	A1(A2)-X4:6	M2-X5:1	0,75 мм ² красный	
23	A1(A2)-X4:5	M2-X5:4	0,75 мм ² красный	
24	A1(A2)-X4:4	M2-X5:3	0,75 мм ² красный	
25	A1(A2)-X4:2	M2-X5:5	0,75 мм ² красный	
26	A1(A2)-X4:1	M2-X5:7	0,75 мм ² красный	
27	A2-X4:3	M2-X5:6	0,75 мм ² красный	
28	SL1:11	S:1	0,5 мм ² коричневый	
29	SL1:16	S:4	0,5 мм ² красный	
30	A1(A2)-X3:8	SA2-X7:1	1 мм ² красный	
31	A1(A2)-X3:6	SA2-X7:2	1 мм ² коричневый	
32	A1(A2)-X3:5	SA2-X7:3	0,75 мм ² синий	
33	PE-X10	Z1⊕	1 мм ² зелено-желтый	
34	L-X10	Z1:L	1 мм ² коричневый	
35	N-X10	Z1:N	1 мм ² синий	

Приложение Б
Допустимые замены деталей

Таблица Б.1

Но- мер ри- сун- ка	Но- мер пози- ции	Код	Наименование	Допустимая замена		Коли- чес- тво	Примечание
1	03	991283835043	Гайка М10-6Н.04.019 ГОСТ 5916-70	991283800036	ГАЙКА М10-6Н.6.Ц6.ХР.БЦВ СТ.1010 ГОСТ 5927-70	1	
	08	991297000422	Винт ВZ 4.8x9.5 TC+Pz ART021291 ТТ-0094- 2009 ф.ТЕVI	991297000440	Винт St4.8x9.5 ART021291-2 ТТ-0094-2009 ф.ZPS Ltd Wieslaw Gawel	13	
				991297000495	Винт PP 4.8x10 ART021291-33 ТТ-0437- 2011 ф.QIDONG HUITONG SCREW FACTORY	13	
				991297000509	Винт PP 4.8x10 ART021291-3 ТТ-0095- 2009 ф.YONGHUA FASTENERS	13	Действует до 20.09.2013
				991297000531	Винт BW4.8x9KB/1 ART021291-1 ТТ-0094- 2009 ф.MARCOPOL	13	
	09	730161100200	Винт блокировочный	991297000565	Винт самонарезной транспортировочный STSW100-33 ТТ-0513-2012 ф. QJDONGHUITONG SCREW FACTORY	4	
	10	991297000456	Винт В 6.3x100 TE c/b ART021294 ТТ-0094- 2009 ф.ТЕVI	991297000443	Винт St6.3x100 ART021294-2 ТТ-0094- 2009 ф.ZPS Ltd Wieslaw Gawel	1	
				991297000457	Винт В6Р6.3x100/60BH ART021294-1 ТТ- 0094-2009 ф.MARCOPOL	1	

Продолжение таблицы Б.1

Но- мер ри- сун- ка	Но- мер пози- ции	Код	Наименование	Допустимая замена		Коли- чес- тво	Примечание
				991297000512	Винт HF 6.3x100 ART021294-3 ТТ-0095-2009 ф.YONGHUA FASTENERS	1	Действует до 20.09.2013
	19	991297000419	Винт BZ 4.2x10 TC+Pz Z 18 ART021509 ТТ-0094-2009 ф.TEVI	991297000410	Винт BWZ4.2x10KB/1 ART021509-1 ТТ-0094-2009 ф.MARCOPOL	2	
				991297000517	Винт PP 4.2x10 ART021509-3 ТТ-0095-2009 ф.YONGHUA FASTENERS	2	Действует до 20.09.2013
				991297000570	Винт PP 4.2x10 ART021509-33 ТТ-0437-2011 ф.QIDONG HUITONG SCREW FACTORY	2	
				991297000571	Винт M4x10 ART021509-2 ТТ-0094-2009 ф.ZPS Ltd Wieslaw Gawel	2	
	20	908092001040		Фильтр радиопомех LCR 095.21204.00 ТТ-0202-2009 ф.LCR Electronics (Kunshan) Co. LTD	908092001036	Фильтр радиопомех сетевой ФС 250/16 RoHS ТУ BY 600073968.009-2007	1
			908092001039		Фильтр радиопомех сетевой ФС 250/12 ТУ 16-10 КЖИ.116.013 ТУ	1	Для рынка СНГ
			908092001041		Фильтр радиопомех LCR 095.21204 ТТ-0490-2012 ф.LCR Electronics (Kunshan) Co.LTD	1	Для рынка СНГ
			908092001044		Фильтр радиопомех сетевой LCR 116.014 FPS250/12 ТУ 02-10.116.012ТУ	1	Для рынка СНГ
			908092001045		Фильтр радиопомех X17-1 ТТ-0269-2010 ф.Miflex S.A.	1	По заказ-наряду

Продолжение таблицы Б.1

Но- мер ри- сун- ка	Но- мер пози- ции	Код	Наименование	Допустимая замена		Коли- чес- тво	Примечание
	22А	991297000530	Винт SF 4x10 TC+Pz ART021288 TT-0094- 2009 ф.ТЕVI	991297000437	Винт М4х10 ART021288-2 TT-0094-2009 ф.ZPS Ltd Wieslaw Gawel	1	
				991297000499	Винт PP 4x10 ART021288-33 TT-0437- 2011 ф.QIDONG HUITONG SCREW FACTORY	1	
				991297000506	Винт PP 4x10 ART021288-3 TT-0095-2009 ф.YONGHUA FASTENERS	1	Действует до 20.09.2013
				991297000534	Винт WWM4x10KB-SF ART021288-1 TT- 0094-2009 ф.MARCOPOL	1	
	23А	908092001802	Датчик-реле уровня HD 505 G D3 01 TT-0101- 2009 ф."Metalflex"	908092001803	Датчик-реле уровня A1s_111 TT-0102- 2009 ф."Invensys"	1	
				908092001805	Датчик-реле уровня KS-3 TT-0342-2011 ф.Wenzhou Tianjian Electric Co., LTD	1	
				908092001810	Датчик-реле уровня HD 505 G O3 01 TT- 0433-2011 ф.Metalflex	1	
		908092001804	Датчик-реле уровня HD 505GO104 TT-0306-2010 ф."Metalflex"	903428902003	ДАТЧИК-РЕЛЕ УРОВНЯ HD 505 G X2 01 TT-0597-2014	1	По заказ- наряду
	29А	991297000420	Винт PT 4x10 TC+Pz ART021290 TT-0094-	991297000438	Винт TW4.1x10KB-1 ART021290-1 TT- 0094-2009 ф.MARCOPOL	4	

Продолжение таблицы Б.1

Но- мер ри- сун- ка	Но- мер пози- ции	Код	Наименование	Допустимая замена		Коли- чес- тво	Примечание
			2009 ф.ТЕVI	991297000494	Винт PP 4x10 SP ART021290-33 ТТ-0437-2011 ф.QIDONG HUITONG SCREW FACTORY	4	
				991297000533	Винт MS4.0x10 ART021290-2 ТТ-0094-2009 ф.ZPS Ltd Wieslaw Gawel	4	
2	09	908081400082	БЛОК ЭЛЕКТРОННЫЙ АТ003-01 ТТ-0018-2009 INVENSYS	908081400118	МОДУЛЬ ЭЛЕКТРОННЫЙ МАС107-3 ТТ-0577-2014 ф. "НИАКОМ"	1	По заказ- наряду
	11	991297000420	Винт РТ 4x10 TC+Pz ART021290 ТТ-0094- 2009 ф.ТЕVI	991297000438	Винт TW4.1x10KB-1 ART021290-1 ТТ-0094-2009 ф.MARCOPOL	8	
				991297000494	Винт PP 4x10 SP ART021290-33 ТТ-0437-2011 ф.QIDONG HUITONG SCREW FACTORY	8	
				991297000508	Винт PP 4x10 SP ART021290-3 ТТ-0095-2009 ф.YONGHUA FASTENERS	8	Действует до 20.09.2013
				991297000533	Винт MS4.0x10 ART021290-2 ТТ-0094-2009 ф.ZPS Ltd Wieslaw Gawel	8	
	12	991297000428	Винт РТ 1.8x7.5 TC TX 6 ART021508 ТТ-0094- 2009 ф.ТЕVI	991297000427	Винт МК1.9x7 ART021508-2 ТТ-0094-2009 ф.ZPS Ltd Wieslaw Gawel	3	
991297000444				Винт TW1.9x7TN-1 ART021508-1 ТТ-0094-2009 ф.MARCOPOL	3		

Продолжение таблицы Б.1

Но- мер ри- сун- ка	Но- мер пози- ции	Код	Наименование	Допустимая замена		Коли- чес- тво	Примечание
				991297000497	Винт РТ 1.8x7.5 TORX6 ART021508-33 ТТ-0437-2011 ф.QIDONG HUITONG SCREW FACTORY	3	
				991297000516	Винт РТ 1.8x7.5 TORX6 ART021508-3 ТТ-0095-2009 ф.YONGHUA FASTENERS	3	Действует до 20.09.2013
	14	991297000530	Винт SF 4x10 TC+Pz ART021288 ТТ-0094-2009 ф.TEVI	991297000437	Винт М4x10 ART021288-2 ТТ-0094-2009 ф.ZPS Ltd Wieslaw Gawel	3	
				991297000499	Винт РР 4x10 ART021288-33 ТТ-0437-2011 ф.QIDONG HUITONG SCREW FACTORY	3	
				991297000506	Винт РР 4x10 ART021288-3 ТТ-0095-2009 ф.YONGHUA FASTENERS	3	Действует до 20.09.2013
				991297000534	Винт WWM4x10KB-SF ART021288-1 ТТ-0094-2009 ф.MARCOPOL	3	
3	01	908092001301	Шланг наливной ЕРР-WS L=1,5м ТТ-0051-2009 ф.Reflex	908092000101	Шланг наливной с аквастопом 100269 ТТ-0521-2013 ELTEK	1	
	03	908092000950	Электроклапан EDL 90/88-М ТТ-0039-2009 ф."Т&P-S.P.A."	908092004500	Электроклапан TYPE 389 ТТ-0038-2009 ф."ELBI"	1	Прим. комплектно с втулкой 908092002745

Продолжение таблицы Б.1

Но- мер ри- сун- ка	Но- мер пози- ции	Код	Наименование	Допустимая замена		Коли- чес- тво	Примечание
				908092004600	Электроклапан FCD-90B TT-0302-2010 ф. Zhongshan City Fudi Electrical Co., Ltd	1	Прим. комплектно с втулкой уплотнительно й 142R TT-0302-2010 ф. Zhongshan City Fudi Electrical Co., Ltd
	05	991297000420	Винт PT 4x10 TC+Pz ART021290 TT-0094-2009 ф. TEVI	991297000438	Винт TW4.1x10KB-1 ART021290-1 TT-0094-2009 ф. MARCOPOL	1	
				991297000494	Винт PP 4x10 SP ART021290-33 TT-0437-2011 ф. QIDONG HUITONG SCREW FACTORY	1	
				991297000508	Винт PP 4x10 SP ART021290-3 TT-0095-2009 ф. YONGHUA FASTENERS	1	Действует до 20.09.2013
				991297000533	Винт MS4.0x10 ART021290-2 TT-0094-2009 ф. ZPS Ltd Wieslaw Gawel	1	
	05A	991297000530	Винт SF 4x10 TC+Pz ART021288 TT-0094-	991297000437	Винт M4x10 ART021288-2 TT-0094-2009 ф. ZPS Ltd Wieslaw Gawel	1	

Продолжение таблицы Б.1

Но- мер ри- сун- ка	Но- мер пози- ции	Код	Наименование	Допустимая замена		Коли- чес- тво	Примечание
			2009 ф. TEVI	991297000499	Винт PP 4x10 ART021288-33 ТТ-0437-2011 ф. QIDONG HUITONG SCREW FACTORY	1	
				991297000506	Винт PP 4x10 ART021288-3 ТТ-0095-2009 ф. YONGHUA FASTENERS	1	Действует до 20.09.2013
				991297000534	Винт WWM4x10KB-SF ART021288-1 ТТ-0094-2009 ф. MARCOPOL	1	
	06	908092002740	Втулка уплотнительная 16405190 ТТ-0039-2009 ф. T&P-S.P.A.	908092002745	Втулка уплотнительная 00160000035 ТТ-0038-2009 ф. ELBI	2	Прим. комплектно с электроклапаном 908092004500
				908092002750	Втулка уплотнительная 142R ТТ-0302-2010 ф. Zhongshan City Fudi Electrical Co., Ltd	2	Прим. комплектно с электроклапаном FCD-90B ТТ-0302-2010 ф. Zhongshan City Fudi Electrical Co., Ltd

Продолжение таблицы Б.1

Но- мер ри- сун- ка	Но- мер пози- ции	Код	Наименование	Допустимая замена		Коли- чес- тво	Примечание
	07	991297000421	Винт РТ 4x16 TC+Pz ART021289 TT-0094- 2009 ф.ТЕVI	991297000439	Винт TW4.1x16KB-1 ART021289-1 TT- 0094-2009 ф.MARCOPOL	2	
				991297000460	Винт MS4.0x16 ART021289-2 TT-0094- 2009 ф.ZPS Ltd Wieslaw Gawel	2	
				991297000493	Винт РР 4x16 SM ART021289-33 TT-0437- 2011 ф.QIDONG HUITONG SCREW FACTORY	2	
				991297000507	Винт РР 4x16 SM ART021289-3 TT-0095- 2009 ф.YONGHUA FASTENERS	2	Действует до 20.09.2013
	17	775378401001	Ручка диспенсера	775378401002	Ручка диспенсера	1	Товарный знак "eurotech". По заказ-наряду
				775378401003	Ручка диспенсера	1	Товарный знак "ATLAS". По заказ-наряду
				775378401004	Ручка диспенсера	1	Товарный знак "ELIN". По заказ-наряду
				775378401005	Ручка диспенсера	1	Товарный знак "EXQUISIT". По заказ-наряду

Продолжение таблицы Б.1

Но- мер ри- сун- ка	Но- мер пози- ции	Код	Наименование	Допустимая замена		Коли- чес- тво	Примечание
				775378401006	Ручка диспенсера	1	Товарный знак "MPM PRODUCT". По заказ-наряду
				775378401007	Ручка диспенсера	1	Товарный знак "Continent". По заказ-наряду
				775378401008	Ручка диспенсера	1	Товарный знак "Hyundai". По заказ-наряду
				775378401009	Ручка диспенсера	1	Товарный знак "Hausmeister". По заказ-наряду
4	02	908092003020	Ремень 5EPJ1166 ТТ-0033-2009 ф. Optibelt	908092003034	Ремень 5EPJ1165 ТТ-0343-2011 ф. Gates	1	
				908092003035	Ремень 5PJE1173 EJ163 ТТ-0034-2009 ф. Hutchinson	1	
				908092003040	Ремень 5EPJ1166 ТТ-0270-2010 ф. Better	1	
	03	991297000403	Винт М8х20 TS X 40 ART021295 ТТ-0094-2009 ф. TEVI	991297000436	Винт М8х20 ART021295-2 ТТ-0094-2009 ф. ZPS Ltd Wieslaw Gawel	1	
				991297000513	Винт FT М8х20 TORX40 ART021295-3 ТТ-0095-2009 ф. YONGHUA FASTENERS	1	Действует до 20.09.2013

Продолжение таблицы Б.1

Но- мер ри- сун- ка	Но- мер пози- ции	Код	Наименование	Допустимая замена		Коли- чес- тво	Примечание
				991297000540	Винт WSM8x20TB-10.9 ART021295-1 ТТ-0094-2009 ф.MARCOPOL	1	
				991297000572	Винт PT M8x20 TORX40 ART021295-33 ТТ-0437-2011 ф.QIDONG HUITONG SCREW FACTORY	1	
	06	908092002330	Зажим PRO/0196 ТТ-0098-2009 ф.CIMA spa	908092002310	Зажим 8010554-1 ТТ-0024-2008 ф.Changyi Yongfu Spring Co.,Ltd	1	
	07	991297000417	Винт В 3.9x19 TE с/б ART021285 ТТ-0094-2009 ф.TEVI	991297000434	Винт В6P3.9x19B ART021285-1 ТТ-0094-2009 ф.MARCOPOL	1	
991297000492				Винт HF 3.9x19 ART021285-33 ТТ-0437-2011 ф.QIDONG HUITONG SCREW FACTORY	1		
991297000505				Винт HF 3.9x19 ART021285-3 ТТ-0095-2009 ф.YONGHUA FASTENERS	1	Действует до 20.09.2013	
991297000537				Винт St3.9x19 ART021285-2 ТТ-0094-2009 ф.ZPS Ltd Wieslaw Gawel	1		
	08	908092004001	Подшипник 6204-2Z/C3 ТТ-0040-2009 ф. SKF	908092004004	Подшипник 6204-2Z-C3 ТТ-0278-2010 ф.Wuxi Huayang Rolling Bearing Co., Ltd	1	
908092004010				Подшипник 6204-C-2Z-C3 ТТ-0041-2009 ф.FAG	1		
908092004040				Подшипник 6204ZZ-C3 ТТ-0310-2010 ф.Yumi DL, Ltd	1		

Продолжение таблицы Б.1

Но- мер ри- сун- ка	Но- мер пози- ции	Код	Наименование	Допустимая замена		Коли- чес- тво	Примечание
	09	771314100100	Втулка	771314100200	Втулка	2	
	09А	772318100700	ТРУБКА	908092003450	ТРУБКА РЕЗ. МКАУ.723181.007	1	
	10А	772318100900	ТРУБКА	908092003410	ТРУБКА	1	Поставляется в запасные части
	11	991297000412	Винт РТ 10x75 ТМТ с/ф Torx 40 ART021280 ТТ- 0094-2009 ф.ТЕVI	991284832136	Винт РТ 10x75 TORX40 ART021280-33 ТТ- 0437-2011 ф.QIDONG HUITONG SCREW FACTORY	3	
991297000430				Винт MS10x76.5 ART021280-2 ТТ-0094- 2009 ф.ZPS Ltd Wieslaw Gawel	2		
991297000500				Винт РТ 10x75 TORX40 ART021280-3 ТТ- 0095-2009 ф.YONGHUA FASTENERS	2	Действует до 20.09.2013	
991297000544				Винт ТР10.2x75/50 ТВ-1 8.8 ART021280-1 ТТ-0094-2009 ф.MARCOPOL	2		
14	908092004002	Подшипник 6205-2Z/C3 ТТ-0040-2009 ф. SKF	908092004005	Подшипник 6205-2Z-C3 ТТ-0278-2010 ф.Wuxi Huayang Rolling Bearing Co., Ltd	1		
			908092004011	Подшипник 6205-C-2Z-C3 ТТ-0041-2009 ф.FAG	1		
			908092004042	Подшипник 6205ZZ-C3 ТТ-0310-2010 ф.Yumi DL, Ltd	1		

Продолжение таблицы Б.1

Но- мер ри- сун- ка	Но- мер пози- ции	Код	Наименование	Допустимая замена		Коли- чес- тво	Примечание
	15	908092003102	Манжета уплотнительная BAESLX7 30-52-8.5/10.5 ТТ-0079-2009 ф. Freudenberg Simrit GmbH&Co KG	908092003080	Манжета уплотнительная TGS 30x52,1x8,5/10,5 ТТ-0315-2010 ф.Trelleborg Sealing Solutions	1	
				908092003119	МАНЖЕТА УПЛОТНИТЕЛЬНАЯ SP30-52- 8,5/10,5 ТТ-0533-2013	1	
				908092003120	Манжета уплотнительная AON- 30x52x8,5/10,5 ТТ-0053-2009 ф.ZWWG s.c.	1	
	16	991297000535	Винт М8х27 ТSх40 ART021283 ТТ-0094- 2009 ф.TEVI	991284832133	Винт РТ М8х27 TORX40 ART021283-33 ТТ-0437-2011 ф.QIDONG HUITONG SCREW FACTORY	3	
991297000433				ВИНТ MS 8x27 ART.021283-2	3	Введен по д/з 48/12430 от 13,07,2017	
991297000503				Винт FT М8х27 TORX40 ART021283-3 ТТ- 0095-2009 ф.YONGHUA FASTENERS	6		
991297000536				Винт М8х27 ART021283-2 ТТ-0094-2009 ф.ZPS Ltd Wieslaw Gawel	3		
24	775251100401	УПЛОТНИТЕЛЬ ДВЕРЦЫ	908092000494	УПЛОТНИТЕЛЬ ДВЕРЦЫ ZE-5117 МКАУ.752511.004-01	1	ДЗ ОС №48/957 от 25.01.2017	

Продолжение таблицы Б.1

Но- мер ри- сун- ка	Но- мер пози- ции	Код	Наименование	Допустимая замена		Коли- чес- тво	Примечание
26А	991297000450	Винт MS10x54 ART021281-2 ТТ-0094- 2009 ф.ZPS Ltd Wieslaw Gawel	991284832134	Винт РТ 10x54 TORX40 ART021281-33 ТТ- 0437-2011 ф.QIDONG HUITONG SCREW FACTORY	5		
			991297000541	Винт РТ 10x54 TORX40 ART021281-3 ТТ- 0095-2009 ф.YONGHUA FASTENERS	5	Действует до 20.09.2013	
			991297000542	Винт ТР10.2x54/30 ТВ-1 8.8 ART021281-1 ТТ-0094-2009 ф.MARCOPOL	5		
			991297000547	Винт РТ 10x54 ТМТ с/ф Х ART021281 ТТ- 0094-2009 ф.TEVI	5		
30	908092002860	Амортизатор RD18 120N (с кронштейном) ТТ- 0030-2009 ф. Suspa	908092002863	АМОРТИЗАТОР AJ 120N (С КРОНШТЕЙНОМ) ТТ-0661-2016 ф. AKS	2	Введена по д/з 48/10158 от 08.06.2017	
			908092002885	Амортизатор AJ 120N (с кронштейном) ТТ-0036-2009 ф. Cima	2		
32	991297000002	Гайка М6 UNI 5588 ARTCO0540 ТТ-0094- 2009 ф.TEVI	991283835019	Гайка М6-6Н.04.0118 ГОСТ 5927-70 ТТ- 0087-2009	2		
34	908092002302	Зажим "YDNAC" 8010350 ТТ-0098-2009 ф.CIMA spa	908092002291	Зажим 5200350 ТТ-0047-2009 ф.Telform	1		
			908092002313	Зажим 8010350-1 ТТ-0024-2008 ф.Changyi Yongfu Spring Co.,Ltd	1		
35	908092000902	Электронасос EP1A5BF205 ТТ-0085-	908092000905	Электронасос В30-6AZ ТТ-0016-2008 ф."Jiangmen Hanyu Electrical"	1		

Продолжение таблицы Б.1

Но- мер ри- сун- ка	Но- мер пози- ции	Код	Наименование	Допустимая замена		Коли- чес- тво	Примечание
			2009 ф."Arylux"	908092000906	Электронасос DP25-2001 ТТ-0497-2012 ф.Tonlon motor	1	
				908092000920	Электронасос PSB-01 ТТ-0262-2010 ф.Zhongshan City Fudi Electrical Co. Ltd	1	
	36	908092002301	Зажим "YDNAC" 8010148 ТТ-0098-2009 ф.CIMA spa	908092002290	Зажим 5200148 ТТ-0047-2009 ф.Telform	1	
				908092002312	Зажим 8010148-1 ТТ-0024-2008 ф.Changyi Yongfu Spring Co.,Ltd	1	
	38	908092002303	Зажим "YDNAC" 8010388 ТТ-0098-2009 ф.CIMA spa	775365500401	Зажим	1	
				908092002293	Зажим 5200388 ТТ-0047-2009 ф.Telform	1	
				908092002315	Зажим 8010388-1 ТТ-0024-2008 ф.Changyi Yongfu Spring Co.,Ltd	1	
	40	908092001222	Шар 551G1157 ТТ-0043-2009 ф.Oldrati	908092001221	Шар ø46 мм ART-000002 ТТ-0052-2009 ф.Shangyn Hongda Plastics Industry Co., Ltd	1	
	41	908092002307	Зажим "UNIFIL" BEA 079 ТТ-0098-2009 ф.CIMA spa	908092002316	Зажим BEA 079-1 ТТ-0024-2008 ф.Changyi Yongfu Spring Co.,Ltd	1	
	43	908092000847	Электродвигатель СА32-004 ТТ-0060-2009 ф."IdeaMotore'	090167500027	Электродвигатель 1BA6750-2-0027 ТУ ВУ 100010198.075-2011	1	
				090167502701	Электродвигатель 1BA6750-2-0027-01	1	

Продолжение таблицы Б.1

Но- мер ри- сун- ка	Но- мер пози- ции	Код	Наименование	Допустимая замена		Коли- чес- тво	Примечание
				908092000870	Электродвигатель HCD 63/45s TT-0089-2009 ф. "Haier"	1	Применяется с СМА 70С127-А-ХХХ Действует до 10.12.2013
	45	991297000425	Винт РТ 8х20 ТЕ с/б ART021382 TT-0094-2009 ф.ТЕVI	991297000445	Винт MS8x20 ART021382-2 TT-0094-2009 ф.ZPS Ltd Wieslaw Gawel	2	
				991297000514	Винт HF 8x20 ART021382-3 TT-0095-2009 ф.YONGHUA FASTENERS	2	Действует до 20.09.2013
				991297000540	Винт WSM8x20TB-10.9 ART021295-1 TT-0094-2009 ф.MARCOPOL	2	
				991297000543	Винт Т6Р8.2х20ВН ART021382-1 TT-0094-2009 ф.MARCOPOL	2	Действует до 10.12.2013
				991297000572	Винт РТ М8х20 TORX40 ART021295-33 TT-0437-2011 ф.QIDONG HUITONG SCREW FACTORY	2	
	46	908092001612	ТЭН RW84TF C076 TT-0479-2012 ф.IRCA	908092001633	ТЭН SA14 03238 TT-0444-2012 ф.Bleckmann	1	
				908092001649	ТЭН WABEN6610 TT-0498-2012 ф.Hangzhou Kawai Electric Co.Ltd.	1	
				908092001660	ТЭН YDL6610-F2 TT-0404-2011 ф.Yumi Development Limited	1	

Продолжение таблицы Б.1

Но- мер ри- сун- ка	Но- мер пози- ции	Код	Наименование	Допустимая замена		Коли- чес- тво	Примечание
	47	908092001310	Шланг сливной L=2,23 м ТТ-0032-2009 ф.Reflex	908092001308	Шланг сливной L=2,23 м ТТ-0327-2011 ф. "PanYu Plastic Factory", Китай	1	Прим. СМА 70С147
				908092001309	Шланг сливной ТВХ-200 L=2,23м ТТ-0211- 2009 ООО "Угличский завод полимеров" (Tuboflex)	1	Для стран СНГ
				908092001314	ШЛАНГ СЛИВНОЙ ТВХ200 L=3000ММ ТТ- 0211-2009	1	Прим. для ремонта
				908092001315	ШЛАНГ СЛИВНОЙ ТВХ200 L=4000ММ ТТ- 0211-2009	1	Прим. для ремонта
	48	908092002305	Зажим "YDNAC" 8010372 ТТ-0098-2009 ф.CIMA spa	908092002292	Зажим 5200372 ТТ-0047-2009 ф.Telform	1	
				908092002314	Зажим 8010372-1 ТТ-0024-2008 ф.Changyi Yongfu Spring Co.,Ltd	1	
	50	908092002300	Зажим "YDNAC" 8010086 ТТ-0098-2009 ф.CIMA spa	908092002311	Зажим 8010086-1 ТТ-0024-2008 ф.Changyi Yongfu Spring Co.,Ltd	1	
5	02	991297000421	Винт РТ 4x16 TC+Pz ART021289 ТТ-0094- 2009 ф.TEVI	991297000439	Винт TW4.1x16KB-1 ART021289-1 ТТ- 0094-2009 ф.MARCOPOL	9	
				991297000460	Винт MS4.0x16 ART021289-2 ТТ-0094- 2009 ф.ZPS Ltd Wieslaw Gawel	9	
				991297000493	Винт PP 4x16 SM ART021289-33 ТТ-0437- 2011 ф.QIDONG HUITONG SCREW FACTORY	9	

Продолжение таблицы Б.1

Но- мер ри- сун- ка	Но- мер пози- ции	Код	Наименование	Допустимая замена		Коли- чес- тво	Примечание
				991297000507	Винт PP 4x16 SM ART021289-3 TT-0095-2009 ф.YONGHUA FASTENERS	9	Действует до 20.09.2013
	10	771232200400	Стекло	771232200600	Стекло	1	До 01.03.2013 только по заказ-наряду
	14	991297000422	Винт BZ 4.8x9.5 TC+Pz ART021291 TT-0094-2009 ф.TEVI	991297000440	Винт St4.8x9.5 ART021291-2 TT-0094-2009 ф.ZPS Ltd Wieslaw Gawel	2	
991297000495				Винт PP 4.8x10 ART021291-33 TT-0437-2011 ф.QIDONG HUITONG SCREW FACTORY	2		
991297000509				Винт PP 4.8x10 ART021291-3 TT-0095-2009 ф.YONGHUA FASTENERS	2	Действует до 10.12.2013	
991297000531				Винт BW4.8x9KB/1 ART021291-1 TT-0094-2009 ф.MARCOPOL	2		

Лист регистрации изменений									
Изм.	Номера листов (страниц)				Всего листов (страниц) в докум.	№ докум.	Входящий № сопроводительного докум. и дата	Подп.	Дата
	измененных	замененных	новых	аннулированных					
					МКАУ.332352.011 ҚДС				Лист
Изм.	Лист	№ докум.	Подп.	Дата					43