

ЗАКРЫТОЕ АКЦИОНЕРНОЕ ОБЩЕСТВО "АТЛАНТ"

**СМА 70С1214-А-ХХ**

КАТАЛОГ ДЕТАЛЕЙ И СБОРОЧНЫХ ЕДИНИЦ  
**МКАУ.332352.103 КДС**

Содержание

1	Порядок пользования каталогом .....	3
2	Иллюстрации и перечень сборочных единиц и деталей.....	4
3	Алфавитный указатель .....	18
	Приложение А Схема электрическая принципиальная и соединений .....	22
	Приложение Б Допустимые замены деталей .....	26

## 1 Порядок пользования каталогом

Каталог деталей и сборочных единиц МКАУ.332352.103 ҚДС (далее - каталог) предназначен для составления заявок на запасные части, технического обслуживания и ремонта машин стиральных автоматических СМА 60У1214-А-ХХ , СМА 70С1214-А-ХХ и СМА 70С1414-А-ХХ (далее - машин).

Каталог составлен по состоянию конструкторской документации на 13.11.2019 .

В каталоге принята сквозная нумерация рисунков и таблиц.

На рисунках 1-5 указаны сборочные единицы и детали, составляющие изделие, в аксонометрической проекции. Фигурными скобками на рисунках обозначены позиции деталей или сборочных единиц, входящих в сборочную единицу, номер позиции которой вынесен за скобку. В таблицах 1-5 следующих за рисунками, указаны: номер рисунка, номер позиции, код, наименование детали, количество деталей в конкретной модели машины или в сборочной единице, если позиция сборочной единицы на рисунке вынесена за фигурную скобку; исполнения машины (при наличии), примечание. Исполнения не указываются, если сборочные единицы, детали или прочие изделия применяются во всех исполнениях машины.

В алфавитном порядке в таблице 6 перечислены сборочные единицы, детали и стандартные изделия, указанные в таблицах 1-5.

В приложении А на рисунке А.1 приведена схема электрическая принципиальная и соединений.

В приложении Б в таблице Б.1 указаны допустимые замены деталей, сборочных единиц, стандартных и покупных изделий.

Примечание – На запасные части поставляются детали обозначенные знаком «+».

2 Иллюстрации и перечень сборочных единиц и деталей

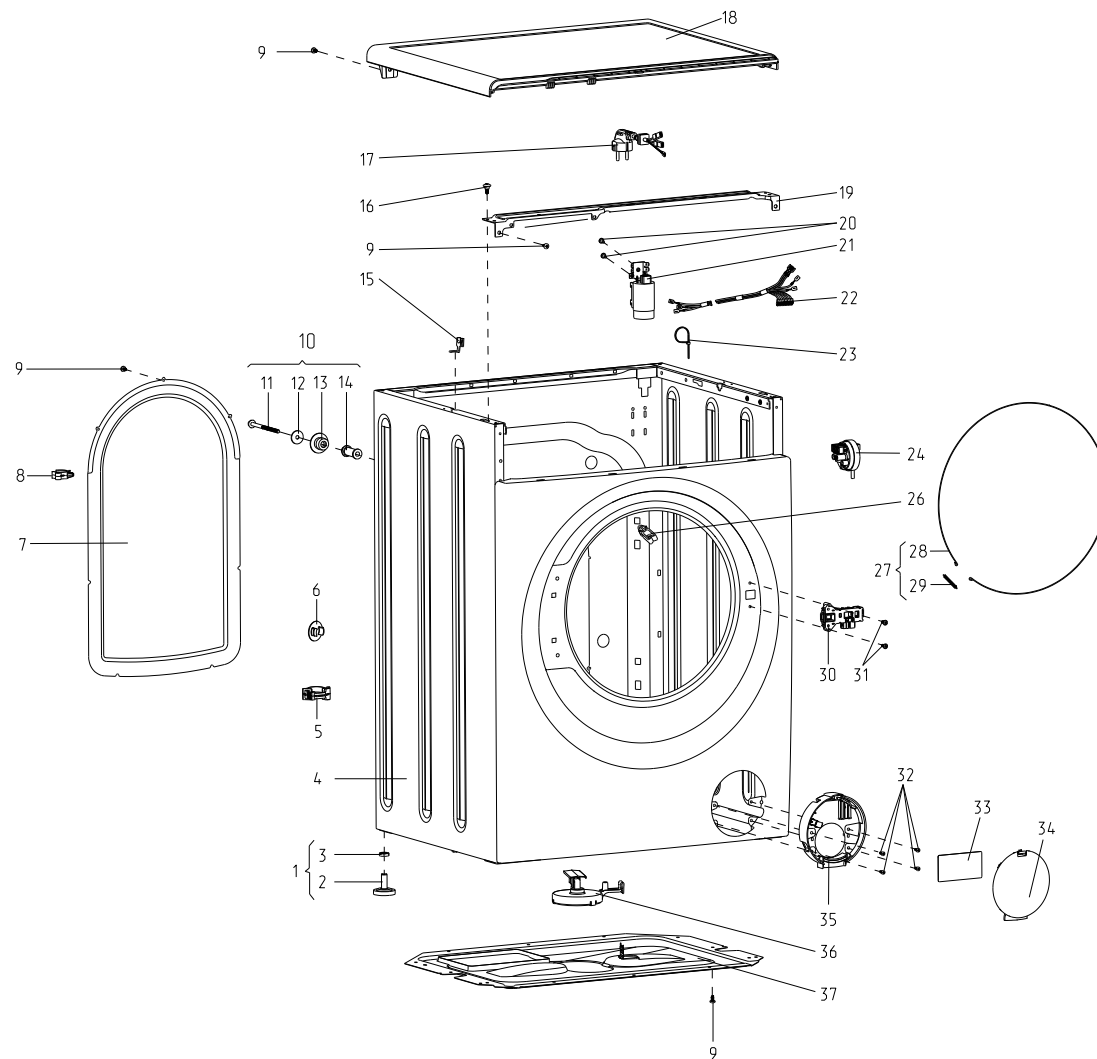


Рисунок 1 - Корпус

Таблица 1 - Перечень сборочных единиц и деталей

Но- мер ри- сун- ка	Но- мер пози- ции	Код	Наименование	Коли- чес- тво	Испол- нение	Примечание	З/ч
1	01	730155500100	НОЖКА	4			+
	02	730131900200	ОПОРА	4			+
	03	991297000001	ГАЙКА М10-6Н.04.019 ГОСТ 5916-70	4		См. доп. замены	
	04	730144406401	КОРПУС	1			+
	05	775857700300	ДЕРЖАТЕЛЬ	2			+
	06	771162100100	ЗАГЛУШКА	4		Устанавливается взамен поз. 10 при эксплуатации машины.	+
	07	773564100400	ПАНЕЛЬ ЗАДНЯЯ	1			+
	08	775858401400	ДЕРЖАТЕЛЬ	1			+
	09	991297000422	ВИНТ ВЗ 4.8X9.5 TC+PZ ART021291 ТТ-0094-2009 Ф.ТЕVI	17		См. доп. замены	+
	10	730161100200	ВИНТ БЛОКИРОВОЧНЫЙ	4			+
	11	991297000456	ВИНТ В 6.3X100 ТЕ С/В ART021294 ТТ-0094-2009 Ф.ТЕVI	4			+
	12	071114100100	ШАЙБА	4			+
	13	771215100100	ВТУЛКА	4			+
	14	771334100200	ВТУЛКА	4			+
	15	775318200400	ОПОРА	2			+
	16	991284832131	ВИНТ РТ 4.8/8-9 ART025882-33 ТТ-0437-2011 Ф.QIDONG HUITONG SCREW FACTORY	2		См. доп. замены	+
	17	768563100900	ШНУР СЕТЕВОЙ	1			+
	18	730515601000	КРЫШКА	1			+
	19	774542200900	КРОНШТЕЙН	1			+
	20	991297000482	ВИНТ М4X10 ART121509-2 ТТ-0094-2009 Ф.SOLVERA GAWEL TECHNOLOGY S.A.	2		См. доп. замены	+
	21	908092001040	ФИЛЬТР РАДИОПОМЕХ LCR 095.21204.00 ТТ-0202-2009 LCR ELECTRONICS (KUNSHAN) CO. LTD	1		См. доп. замены	+

Продолжение таблицы 1

Но- мер ри- сун- ка	Но- мер пози- ции	Код	Наименование	Коли- чес- тво	Испол- нение	Примечание	З/ч
	22	768562409801	ЖГУТ	1			
	23	902224910109	СТЯЖКА ПОЛИАМИДНАЯ 4-160967-2 ТТ-0143-2009 Ф."АМР"	6		См. доп. замены	+
	24	903428102103	ДАТЧИК-РЕЛЕ УРОВНЯ KS-3-75-55/300 ТТ-0595-2014 Ф.WENZHOU TIANJIAN ELECTRIC CO., LTD	1			+
	26	775858401500	ЗАЖИМ	1			+
	27	730153100400	СТЯЖКА-ХОМУТ	1			+
	28	775372500300	ХОМУТ	1			+
	29	775355200300	ПРУЖИНА	1			+
	30	908092001907	ЭЛЕКТРОЗАМОК БЛОКИРОВКИ ДВЕРЦЫ КМ ТТ-0311-2010 Ф.WENZHOU TIANJIAN ELECTRIC CO. LTD	1		См. доп. замены	+
	31	991297000406	ВИНТ EJ 4.5X12 TMT C/B+PH2 ART021292 ТТ-0094-2009 Ф.TEVI	2			+
	32	991297000420	ВИНТ PT 4X10 TC+PZ ART021290 ТТ-0094-2009 Ф.TEVI	4			+
	33	775431204430	ТАБЛИЧКА	1	00		
	33	775431204431	ТАБЛИЧКА	1	01		
	34	773522103400	КРЫШКА ФИЛЬТРА	1			+
	35	773127300500	КОРОБ ФИЛЬТРА	1			+
	36	908092005200	АКВАСТОП 500-007 ТТ-0107-2009 ЕКІ D.O.O	1			+
	37	773561601000	ПОДДОН	1			+

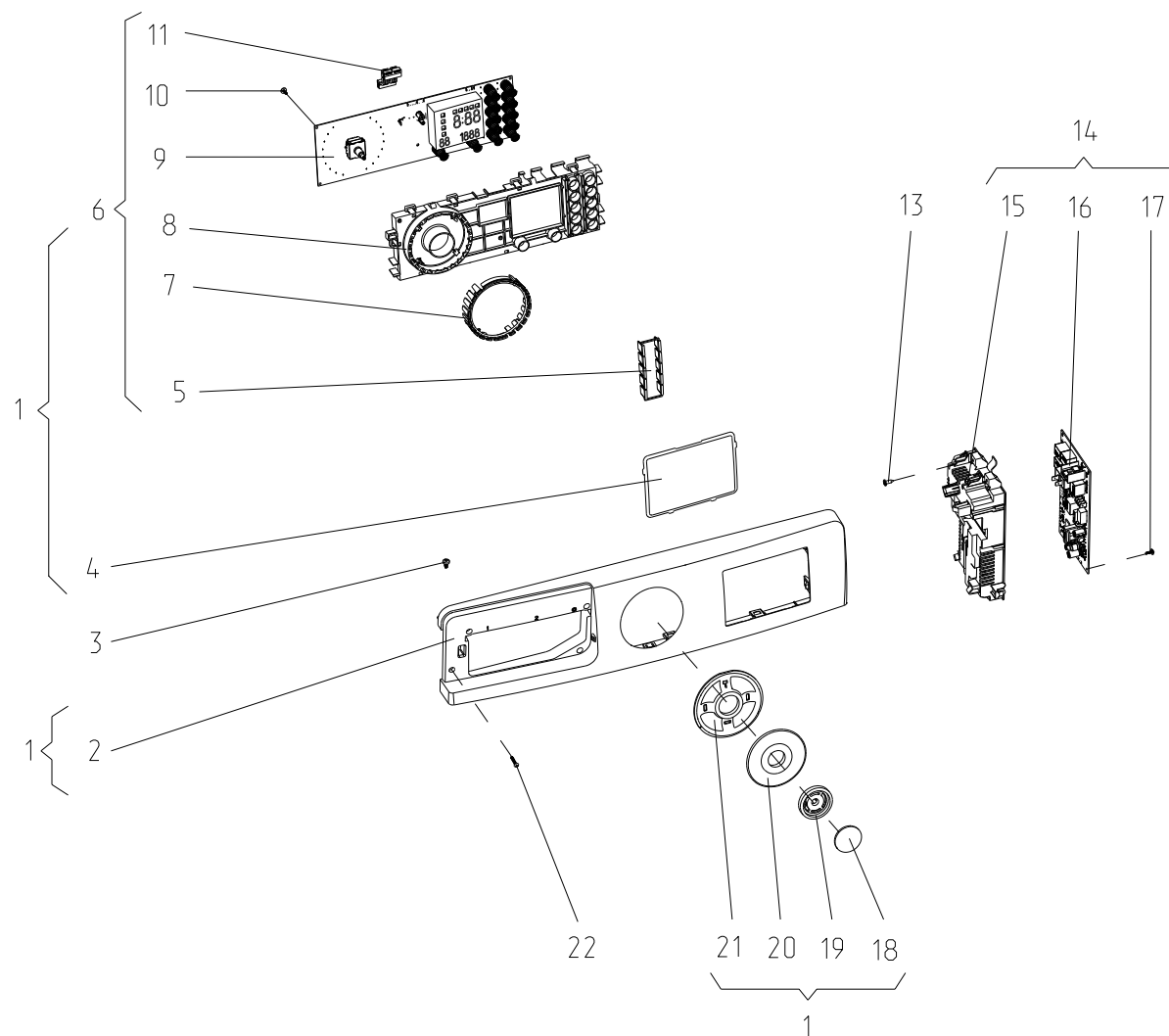


Рисунок 2 - Панель управления

Таблица 2 - Перечень сборочных единиц и деталей

Но- мер ри- сун- ка	Но- мер пози- ции	Код	Наименование	Коли- чес- тво	Испол- нение	Примечание	З/ч
2	01	730141206814	ПАНЕЛЬ УПРАВЛЕНИЯ	1	00		
	01	730141206815	ПАНЕЛЬ УПРАВЛЕНИЯ	1	01		
	02	773522413007	ПАНЕЛЬ УПРАВЛЕНИЯ	1			+
	03	991297000422	ВИНТ ВZ 4.8X9.5 TC+PZ ART021291 ТТ-0094-2009 Ф.ТЕVI	2		См. доп. замены	+
	04	773541602500	ДИСПЛЕЙ	1	00		+
	04	773541602501	ДИСПЛЕЙ	1	01		+
	05	775575403300	СВЕТОВОД	1			+
	06	730125103500	МОДУЛЬ ЭЛЕКТРОННЫЙ	1	00		
	06	730125103501	МОДУЛЬ ЭЛЕКТРОННЫЙ	1	01		
	07	775575402900	СВЕТОВОД	1			+
	08	773114204000	КОРПУС	1			+
	09	906345000254	МОДУЛЬ ИНТЕРФЕЙСА MAC114-1 ТТ-0607-2015	1	01		+
	09	908092005513	МОДУЛЬ ИНТЕРФЕЙСА MAC114-2 ТТ-0607-2015	1	00		+
	10	991297000556	ВИНТ РТ 3X10 TC+PZ ART021600-33 ТТ-0437-2011 Ф.QIDONG HUITONG SCREW FACTORY	3		См. доп. замены	+
	11	906313000433	ШЛЕЙФ СОЕДИНИТЕЛЬНЫЙ CA97 ТТ-0633-2015 Ф. «HONGRU CONNECTORS CO., LTD»	1			+
	13	301113000700	ВИНТ	2			+
	14	730655800301	МОДУЛЬ УПРАВЛЕНИЯ	1			
	15	773117101100	КОРПУС	1			+
	16	908092005515	МОДУЛЬ ЭЛЕКТРОННЫЙ MAC 100-1 ТТ-0606-2015	1			+
	17	991297000556	ВИНТ РТ 3X10 TC+PZ ART021600-33 ТТ-0437-2011 Ф.QIDONG HUITONG SCREW FACTORY	2		См. доп. замены	+
18	771239203000	КНОПКА	1			+	
19	771239202900	РУЧКА	1			+	
20	771119600400	ДИСК	1	00		+	
20	771119600401	ДИСК	1	01		+	



Продолжение таблицы 2

Но- мер ри- сун- ка	Но- мер пози- ции	Код	Наименование	Коли- чес- тво	Испол- нение	Примечание	З/л
	21	775575402800	СВЕТОВОД	1			+
	22	991297000421	ВИНТ РТ 4Х16 ТС+PZ ART021289 ТТ-0094-2009 Ф.ТЕVI	4		См. доп. замены	+

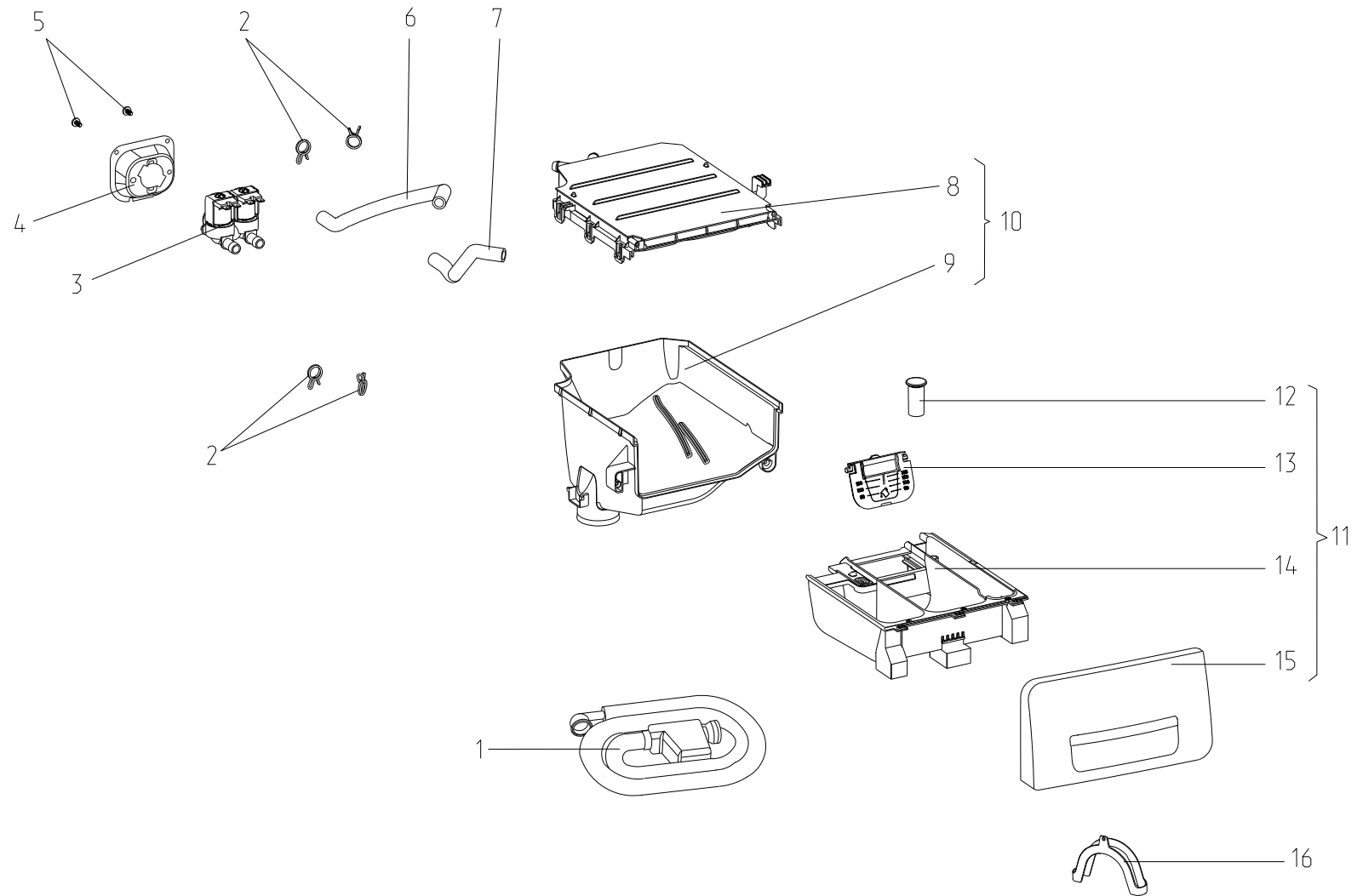


Рисунок 3 - Система налива воды

Таблица 3 - Перечень сборочных единиц и деталей

Но- мер ри- сун- ка	Но- мер пози- ции	Код	Наименование	Коли- чес- тво	Примечание	З/ч
3	01	908092001301	ШЛАНГ НАЛИВНОЙ SL EPP-WS L=1,5M TT-0051-2009 Ф.REFLEX	1	См. доп. замены	+
	02	908092002301	ЗАЖИМ "YDNAC" 8010148 TT-0098-2009 Ф.CIMA SPA	4	См. доп. замены	+
	03	908092004511	ЭЛЕКТРОКЛАПАН EV-218 (000771) TT-0478-2012 Ф.EKI D.O.O.	1		+
	04	773541601700	КОРПУС	1		+
	05	991297000422	ВИНТ BZ 4.8X9.5 TC+PZ ART021291 TT-0094-2009 Ф.TEVI	2	См. доп. замены	+
	06	772318101700	ТРУБКА	2		+
	08	730125102300	КРЫШКА	1		+
	09	773521403500	ОСНОВАНИЕ	1		+
	10	730112607300	ДИСПЕНСЕР	1		
	11	730112200900	ЛОТОК	1		
	12	775751500600	КОЛПАЧОК	1		+
	13	774516900300	ШТОРКА	1		+
	14	773521403400	КОНТЕЙНЕР	1		+
	15	775378401600	РУЧКА ДИСПЕНСЕРА	1		+
	16	774147800200	КРОНШТЕЙН	1		+

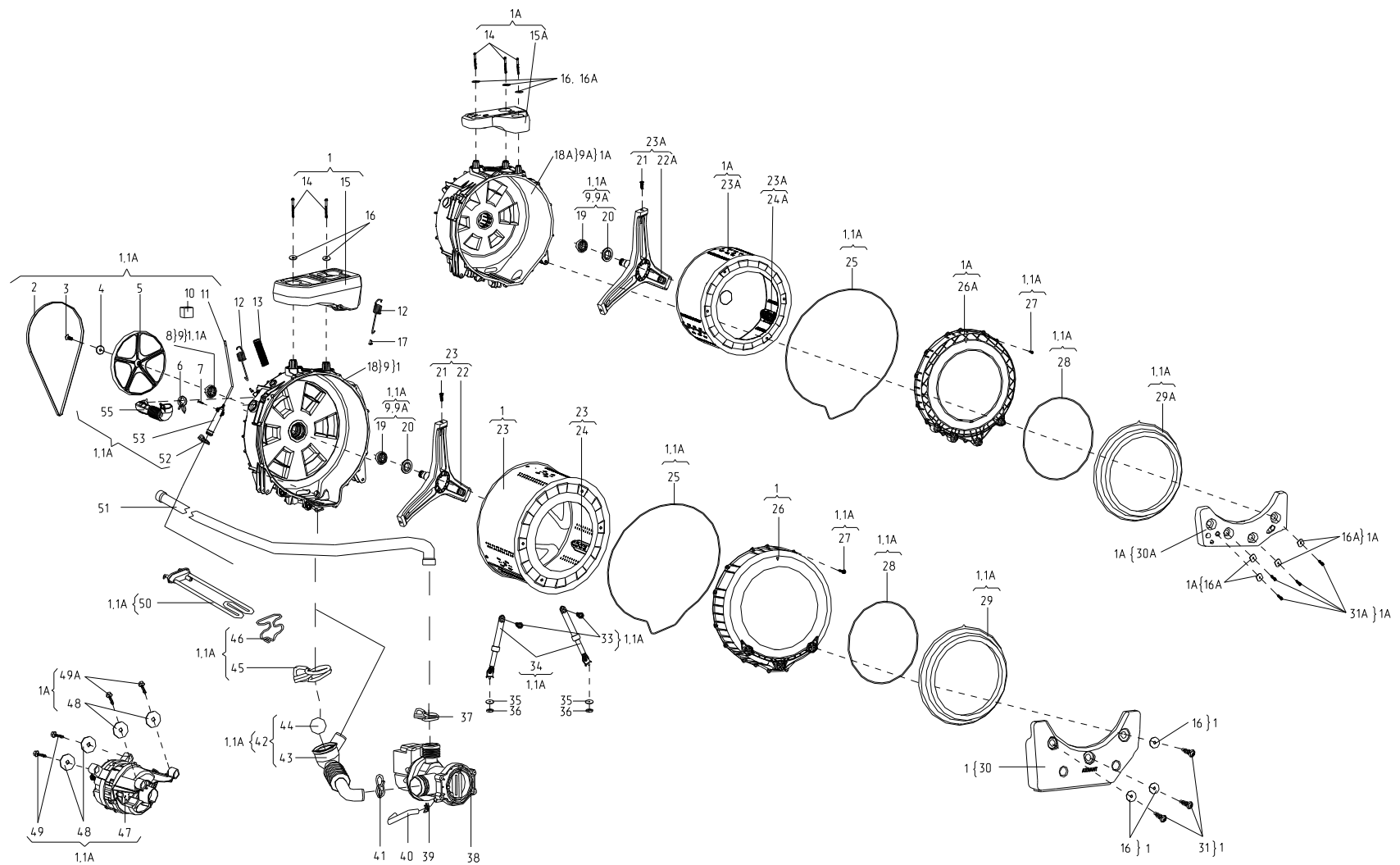


Рисунок 4 - Колебательная система

Таблица 4 - Перечень сборочных единиц и деталей

Но- мер ри- сун- ка	Но- мер пози- ции	Код	Наименование	Коли- чес- тво	Примечание	З/ч
4	01А	730112614600	БАК 75С/1200	1		
	02	902562101152	РЕМЕНЬ 5РJE1206 EJ163 ТТ-0034-2009 Ф. HUTCHINSON	1	См. доп. замены	+
	03	991297000403	ВИНТ М8Х20 TS X 40 ART021295 ТТ-0094-2009 Ф. TEVI	1	См. доп. замены	+
	04	775849100700	ШАЙБА	1		+
	05	771239401101	ШКИВ	1		+
	06	908092002330	ЗАЖИМ PRO/0196 ТТ-0098-2009 Ф. CIMA SPA	1		+
	07	991297000417	ВИНТ В 3.9Х19 ТЕ С/В ART021285 ТТ-0094-2009 Ф. TEVI	1	См. доп. замены	+
	08	908092004002	ПОДШИПНИК 6205-2Z/C3 ТТ-0040-2009 Ф. SKF	1		
	09А	730112605101	БАК	1		+
	10	771314100100	ВТУЛКА	2	См. доп. замены	+
	11	772318100700	ТРУБКА	1		+
	12	775355300501	ПРУЖИНА	2		+
	13	772318100900	ТРУБКА	1	См. доп. замены	+
	14	991297000412	ВИНТ РТ 10Х75 ТМТ С/Ф TORX 40 ART021280 ТТ-0094-2009 Ф. TEVI	3		+
	15А	774163500700	ПРОТИВОВЕС	1		+
	16	775849100600	ШАЙБА	3		+
	17	775318200300	ОПОРА	2		+
	18А	730126101604	КРЫШКА БАКА	1		
	19	908092004012	ПОДШИПНИК 6206-С-2Z-С3 ТТ-0041-2009 Ф. FAG	1	См. доп. замены	+
	20	908092003103	МАНЖЕТА УПЛОТНИТЕЛЬНАЯ BAESLX7 35-62-8.5/10.5 ТТ-0079-2009 Ф. FREUDENBERG SIMRIT GMBH&CO KG	1		+
	21	991297000535	ВИНТ М8Х27 TSX40 ART021283 ТТ-0094-2009 Ф. TEVI	3		+
	22А	730136201101	КРЕСТОВИНА	1		+
	23А	730414603700	БАРАБАН	1		+
	24А	773522407000	ГРЕБЕНЬ	3		+
	25	774672500400	УПЛОТНИТЕЛЬ	1		+
	26А	772422701100	КРЫШКА БАКА	1		+

Продолжение таблицы 4

Но- мер ри- сун- ка	Но- мер пози- ции	Код	Наименование	Коли- чес- тво	Примечание	З/ч
	27	991297000548	ВИНТ DJ6.0X27 ART121284-2 TT-0094-2009 Ф.SOLVERA GAWEL TECHNOLOGY S.A.	16	См. доп. замены	+
	28	775351201100	ПРУЖИНА	1		+
	29А	775251101300	УПЛОТНИТЕЛЬ ДВЕРЦЫ	1		+
	30А	730433601000	ПРОТИВОВЕС	1		+
	31А	991284832138	ВИНТ РТ 10X56 TORX40 ART021281-33(E) TT-0437-2011 Ф. QIDONG HUITONG SCREW FACTORY	4		+
	33	775835400100	ШТИФТ АМОТИЗАТОРА	2		+
	34	908092002860	АМОТИЗАТОР RD18S 120N (С КРОНШТЕЙНОМ) TT-0030-2009 SUSPA	2	См. доп. замены	+
	35	071114100100	ШАЙБА	2		+
	36	991297000002	ГАЙКА М6 UNI 5588 ARTCO0540 TT-0094-2009 Ф. TEVI	2		+
	37	908092002302	ЗАЖИМ "YDNAC" 8010350 TT-0098-2009 Ф.СІМА SPA	1	См. доп. замены	+
	38	908092005516	ЭЛЕКТРОНАСОС РСХ-30G TT-0683-2017 Ф.CHANGZHOU FUHUA ELECTRIC CO., LTD	1	См. доп. замены	+
	39	908092002301	ЗАЖИМ "YDNAC" 8010148 TT-0098-2009 Ф.СІМА SPA	1	См. доп. замены	+
	40	908092001319	ШЛАНГ СЛИВНОЙ ГОФРИРОВАННЫЙ SB-SHGP-30/8 TT-0487-2012 Ф. СТОМИЛБЕЛ	1		+
	41	908092002303	ЗАЖИМ "YDNAC" 8010388 TT-0098-2009 Ф.СІМА SPA	1	См. доп. замены	+
	42	730266100700	МУФТА СЛИВА	1		+
	43	775252200800	МУФТА СЛИВА	1		+
	44	908092001222	ШАР 551G1157 TT-0043-2009 Ф.OLDRATI	1		+
	45	908092002307	ЗАЖИМ "UNIFIL" BEA 079 TT-0098-2009 Ф.СІМА SPA	1	См. доп. замены	+
	46	775365500600	ДЕРЖАТЕЛЬ	1		+
	47	090167502703	ЭЛЕКТРОДВИГАТЕЛЬ 1BA6750-2-0027-03 ТУ ВУ 100010198.075-2011	1		+
	48	775849100900	ШАЙБА	2		+
	49	991297000425	ВИНТ РТ 8X20 ТЕ С/В ART021382 TT-0094-2009 Ф. TEVI	2		+
	50	908092001633	ТЭН SA14 03238 TT-0444-2012 BLECKMANN	1	См. доп. замены	+
	51	908092001310	ШЛАНГ СЛИВНОЙ L=2,23 М TT-0032-2009 Ф.REFLEX	1	См. доп. замены	+
	52	908092002303	ЗАЖИМ "YDNAC" 8010388 TT-0098-2009 Ф.СІМА SPA	1	См. доп. замены	+
	53	771615200100	БАЛЛОН	1		+

Продолжение таблицы 4

Но- мер ри- сун- ка	Но- мер пози- ции	Код	Наименование	Коли- чес- тво	Примечание	З/ч
	55	775252400200	ПАТРУБОК	1		+

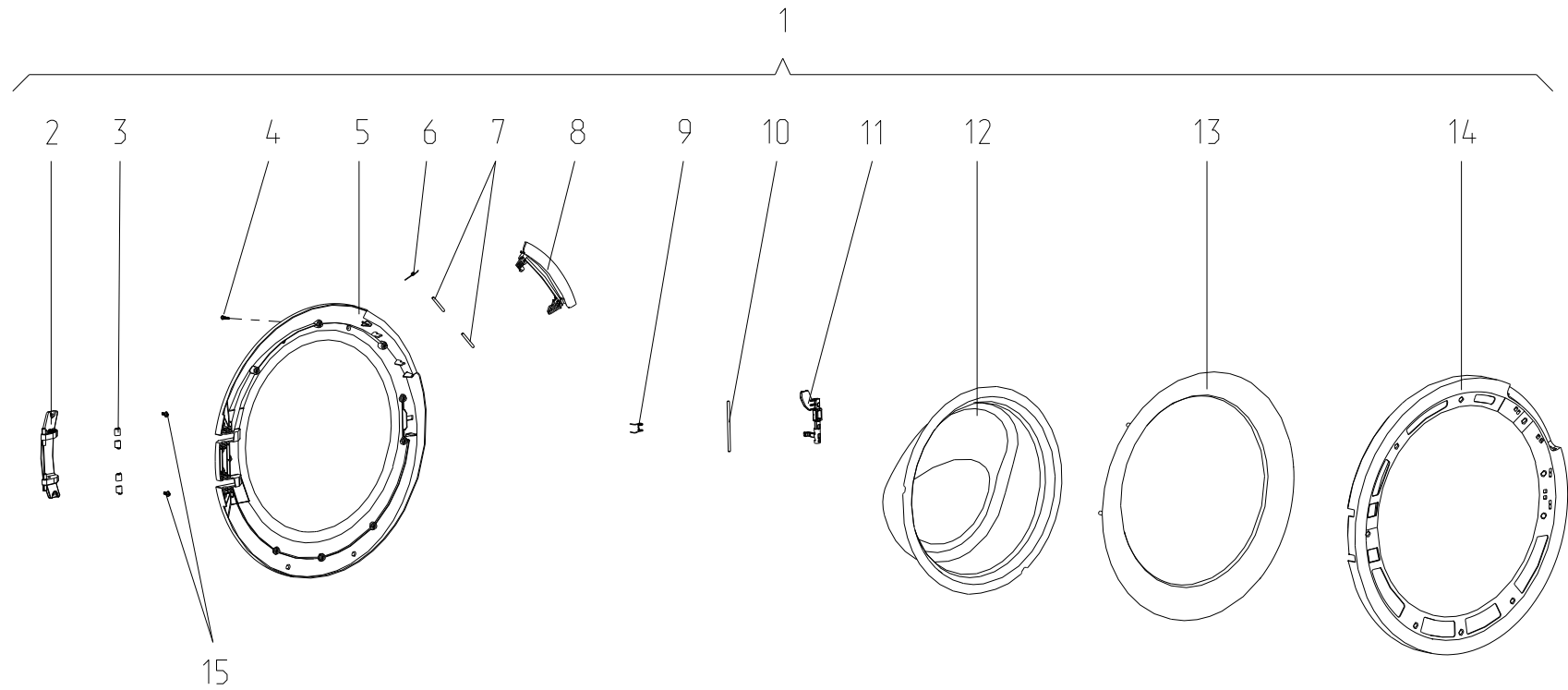


Рисунок 5 - Дверь



Таблица 5 - Перечень сборочных единиц и деталей

Но- мер ри- сун- ка	Но- мер пози- ции	Код	Наименование	Коли- чес- тво	Испол- нение	Примечание	З/ч
5	01	730534302202	ДВЕРЦА	1	01		
	01	730534302203	ДВЕРЦА	1	00		
	02	773318100700	КРОНШТЕЙН	1			+
	03	771332100200	ВТУЛКА	4			+
	04	991297000421	ВИНТ РТ 4Х16 ТС+PZ ART021289 ТТ-0094-2009 Ф.ТЕVI	10		См. доп. замены	+
	05	771165800900	ОСНОВАНИЕ	1	01		+
	05	771165800901	ОСНОВАНИЕ	1	00		+
	06	775357401200	ПРУЖИНА	1			+
	07	771511101001	ОСЬ	2			+
	08	775373200300	РУЧКА	1			+
	09	775357401100	ПРУЖИНА	1			+
	10	771511101000	ОСЬ	1			+
	11	774327100900	КРЮЧОК	1			+
	12	771232200900	СТЕКЛО	1			+
	13	771114101700	ОБРАМЛЕНИЕ ВНУТРЕННЕЕ	1	00		+
13	771114101702	ОБРАМЛЕНИЕ ВНУТРЕННЕЕ	1	01		+	
14	771114101600	ОБРАМЛЕНИЕ НАРУЖНОЕ	1			+	
15	991297000422	ВИНТ ВZ 4.8Х9.5 ТС+PZ ART021291 ТТ-0094-2009 Ф.ТЕVI	2		См. доп. замены	+	

## 3 Алфавитный указатель

Перечень сборочных единиц и деталей, расположенных в алфавитном порядке, указан в таблице 6.

Таблица 6

Код	Наименование	Номер рисунка	Номер позиции	З/ч
908092005200	АКВАСТОП 500-007 ТТ-0107-2009 EKI D.O.O	1	36	+
908092002860	АМОРТИЗАТОР RD18S 120N (С КРОНШТЕЙНОМ) ТТ-0030-2009 SUSPA	4	34	+
730112605101	БАК	4	09А	+
730112614600	БАК 75С/1200	4	01А	
771615200100	БАЛЛОН	4	53	+
730414603700	БАРАБАН	4	23А	+
991297000425	ВИНТ РТ 8Х20 ТЕ С/В ART021382 ТТ-0094-2009 Ф.ТЕВИ	4	49	+
991297000482	ВИНТ М4Х10 ART121509-2 ТТ-0094-2009 Ф.SOLVERA GAWEL TECHNOLOGY S.A.	1	20	+
301113000700	ВИНТ	2	13	+
991297000417	ВИНТ В 3.9Х19 ТЕ С/В ART021285 ТТ-0094-2009 Ф.ТЕВИ	4	07	+
991297000456	ВИНТ В 6.3Х100 ТЕ С/В ART021294 ТТ-0094-2009 Ф.ТЕВИ	1	11	+
991297000422	ВИНТ ВZ 4.8Х9.5 TC+PZ ART021291 ТТ-0094-2009 Ф.ТЕВИ	1	09	+
991297000422	ВИНТ ВZ 4.8Х9.5 TC+PZ ART021291 ТТ-0094-2009 Ф.ТЕВИ	2	03	+
991297000422	ВИНТ ВZ 4.8Х9.5 TC+PZ ART021291 ТТ-0094-2009 Ф.ТЕВИ	3	05	+
991297000422	ВИНТ ВZ 4.8Х9.5 TC+PZ ART021291 ТТ-0094-2009 Ф.ТЕВИ	5	15	+
991297000548	ВИНТ DJ6.0Х27 ART121284-2 ТТ-0094-2009 Ф.SOLVERA GAWEL TECHNOLOGY S.A.L	4	27	+
991297000406	ВИНТ EJ 4.5Х12 TMT С/В+PH2 ART021292 ТТ-0094-2009 Ф.ТЕВИ	1	31	+
991297000403	ВИНТ М8Х20 TS X 40 ART021295 ТТ-0094-2009 Ф.ТЕВИ	4	03	+
991297000535	ВИНТ М8Х27 TSX40 ART021283 ТТ-0094-2009 Ф.ТЕВИ	4	21	+
991297000412	ВИНТ РТ 10Х75 TMT С/Ф TORX 40 ART021280 ТТ-0094-2009 Ф.ТЕВИ	4	14	+
991284832138	ВИНТ РТ 10Х56 TORX40 ART021281-33(E) ТТ-0437-2011 Ф. QIDONG HUITONG SCREW FACTORY	4	31А	+
991297000556	ВИНТ РТ 3Х10 TC+PZ ART021600-33 ТТ-0437-2011 Ф.QIDONG HUITONG SCREW FACTORY	2	10	+
991297000556	ВИНТ РТ 3Х10 TC+PZ ART021600-33 ТТ-0437-2011 Ф.QIDONG HUITONG SCREW FACTORY	2	17	+
991297000420	ВИНТ РТ 4Х10 TC+PZ ART021290 ТТ-0094-2009 Ф.ТЕВИ	1	32	+
991297000421	ВИНТ РТ 4Х16 TC+PZ ART021289 ТТ-0094-2009 Ф.ТЕВИ	2	22	+

## Продолжение таблицы 6

Код	Наименование	Номер рисунка	Номер позиции	3/4
991297000421	ВИНТ РТ 4X16 TC+PZ ART021289 ТТ-0094-2009 Ф.ТЕVI	5	04	+
991284832131	ВИНТ РТ 4.8/8-9 ART025882-33 ТТ-0437-2011 Ф.QIDONG HUITONG SCREW FACTORY	1	16	+
730161100200	ВИНТ БЛОКИРОВОЧНЫЙ	1	10	+
771215100100	ВТУЛКА	1	13	+
771334100200	ВТУЛКА	1	14	+
771314100100	ВТУЛКА	4	10	+
771332100200	ВТУЛКА	5	03	+
991297000001	ГАЙКА М10-6Н.04.019 ГОСТ 5916-70	1	03	
991297000002	ГАЙКА М6 UNI 5588 ARTCO0540 ТТ-0094-2009 Ф.ТЕVI	4	36	+
773522407000	ГРЕБЕНЬ	4	24А	+
903428102103	ДАТЧИК-РЕЛЕ УРОВНЯ KS-3-75-55/300 ТТ-0595-2014 Ф.WENZHOU TIANJIAN ELECTRIC CO., LTD	1	24	+
730534302202	ДВЕРЦА	5	01	
730534302203	ДВЕРЦА	5	01	
775857700300	ДЕРЖАТЕЛЬ	1	05	+
775858401400	ДЕРЖАТЕЛЬ	1	08	+
775365500600	ДЕРЖАТЕЛЬ	4	46	+
771119600400	ДИСК	2	20	+
771119600401	ДИСК	2	20	+
730112607300	ДИСПЕНСЕР	3	10	
773541602500	ДИСПЛЕЙ	2	04	+
773541602501	ДИСПЛЕЙ	2	04	+
768562409801	ЖГУТ	1	22	
771162100100	ЗАГЛУШКА	1	06	+
775858401500	ЗАЖИМ	1	26	+
908092002307	ЗАЖИМ "UNIFIL" BEA 079 ТТ-0098-2009 Ф.CIMA SPA	4	45	+
908092002301	ЗАЖИМ "YDNAC" 8010148 ТТ-0098-2009 Ф.CIMA SPA	3	02	+
908092002301	ЗАЖИМ "YDNAC" 8010148 ТТ-0098-2009 Ф.CIMA SPA	4	39	+
908092002302	ЗАЖИМ "YDNAC" 8010350 ТТ-0098-2009 Ф.CIMA SPA	4	37	+
908092002303	ЗАЖИМ "YDNAC" 8010388 ТТ-0098-2009 Ф.CIMA SPA	4	41	+
908092002303	ЗАЖИМ "YDNAC" 8010388 ТТ-0098-2009 Ф.CIMA SPA	4	52	+
908092002330	ЗАЖИМ PRO/0196 ТТ-0098-2009 Ф.CIMA SPA	4	06	+
771239203000	КНОПКА	2	18	+
775751500600	КОЛПАЧОК	3	12	+
773521403400	КОНТЕЙНЕР	3	14	+
773127300500	КОРОБ ФИЛЬТРА	1	35	+
730144406401	КОРПУС	1	04	+
773114204000	КОРПУС	2	08	+
773117101100	КОРПУС	2	15	+
773541601700	КОРПУС	3	04	+
730136201101	КРЕСТОВИНА	4	22А	+
774542200900	КРОНШТЕЙН	1	19	+

## Продолжение таблицы 6

Код	Наименование	Номер рисунка	Номер позиции	3/4
774147800200	КРОНШТЕЙН	3	16	+
773318100700	КРОНШТЕЙН	5	02	+
730515601000	КРЫШКА	1	18	+
730125102300	КРЫШКА	3	08	+
730126101604	КРЫШКА БАКА	4	18А	
772422701100	КРЫШКА БАКА	4	26А	+
773522103400	КРЫШКА ФИЛЬТРА	1	34	+
774327100900	КРЮЧОК	5	11	+
730112200900	ЛОТОК	3	11	
906345000254	МОДУЛЬ ИНТЕРФЕЙСА МАС114-1 ТТ-0607-2015	2	09	+
908092005513	МОДУЛЬ ИНТЕРФЕЙСА МАС114-2 ТТ-0607-2015	2	09	+
908092005515	МОДУЛЬ ЭЛЕКТРОННЫЙ МАС 100-1 ТТ-0606-2015	2	16	+
908092003103	МАНЖЕТА УПЛОТНИТЕЛЬНАЯ BAESLX7 35-62-8.5/10.5 ТТ-0079-2009 Ф. FREUDENBERG SIMRIT GMBH&CO KG	4	20	+
730655800301	МОДУЛЬ УПРАВЛЕНИЯ	2	14	
730125103500	МОДУЛЬ ЭЛЕКТРОННЫЙ	2	06	
730125103501	МОДУЛЬ ЭЛЕКТРОННЫЙ	2	06	
730266100700	МУФТА СЛИВА	4	42	+
775252200800	МУФТА СЛИВА	4	43	+
730155500100	НОЖКА	1	01	+
771114101700	ОБРАМЛЕНИЕ ВНУТРЕННЕЕ	5	13	+
771114101702	ОБРАМЛЕНИЕ ВНУТРЕННЕЕ	5	13	+
771114101600	ОБРАМЛЕНИЕ НАРУЖНОЕ	5	14	+
730131900200	ОПОРА	1	02	+
775318200400	ОПОРА	1	15	+
775318200300	ОПОРА	4	17	+
773521403500	ОСНОВАНИЕ	3	09	+
771165800900	ОСНОВАНИЕ	5	05	+
771165800901	ОСНОВАНИЕ	5	05	+
771511101001	ОСЬ	5	07	+
771511101000	ОСЬ	5	10	+
773564100400	ПАНЕЛЬ ЗАДНЯЯ	1	07	+
730141206814	ПАНЕЛЬ УПРАВЛЕНИЯ	2	01	
730141206815	ПАНЕЛЬ УПРАВЛЕНИЯ	2	01	
773522413007	ПАНЕЛЬ УПРАВЛЕНИЯ	2	02	+
775252400200	ПАТРУБОК	4	55	+
773561601000	ПОДДОН	1	37	+
908092004002	ПОДШИПНИК 6205-2Z/C3 ТТ-0040-2009 Ф. SKF	4	08	
908092004012	ПОДШИПНИК 6206-C-2Z-C3 ТТ-0041-2009 Ф. FAG	4	19	+
774163500700	ПРОТИВОВЕС	4	15А	+
730433601000	ПРОТИВОВЕС	4	30А	+
775355200300	ПРУЖИНА	1	29	+
775355300501	ПРУЖИНА	4	12	+
775351201100	ПРУЖИНА	4	28	+
775357401200	ПРУЖИНА	5	06	+
775357401100	ПРУЖИНА	5	09	+

## Продолжение таблицы 6

Код	Наименование	Номер рисунка	Номер позиции	3/4
902562101152	РЕМЕНЬ 5PJE1206 EJ163 ТТ-0034-2009 Ф. HUTCHINSON	4	02	+
771239202900	РУЧКА	2	19	+
775373200300	РУЧКА	5	08	+
775378401600	РУЧКА ДИСПЕНСЕРА	3	15	+
775575403300	СВЕТОВОД	2	05	+
775575402900	СВЕТОВОД	2	07	+
775575402800	СВЕТОВОД	2	21	+
771232200900	СТЕКЛО	5	12	+
902224910109	СТЯЖКА ПОЛИАМИДНАЯ 4-160967-2 ТТ-0143-2009 Ф."АМР"	1	23	+
730153100400	СТЯЖКА-ХОМУТ	1	27	+
772318101700	ТРУБКА	3	06	+
772318100700	ТРУБКА	4	11	+
772318100900	ТРУБКА	4	13	+
908092001633	ТЭН SA14 03238 ТТ-0444-2012 BLECKMANN	4	50	+
775431204430	ТАБЛИЧКА	1	33	
775431204431	ТАБЛИЧКА	1	33	
774672500400	УПЛОТНИТЕЛЬ	4	25	+
775251101300	УПЛОТНИТЕЛЬ ДВЕРЦЫ	4	29А	+
908092001040	ФИЛЬТР РАДИОПОМЕХ LCR 095.21204.00 ТТ-0202-2009 LCR ELECTRONICS (KUNSHAN) CO. LTD	1	21	+
775372500300	ХОМУТ	1	28	+
908092001301	ШЛАНГ НАЛИВНОЙ SL EPP-WS L=1,5M ТТ-0051-2009 Ф.REFLEX	3	01	+
906313000433	ШЛЕЙФ СОЕДИНИТЕЛЬНЫЙ CA97 ТТ-0633-2015 Ф. «HONGRU CONNECTORS CO., LTD»	2	11	+
071114100100	ШАЙБА	1	12	+
775849100700	ШАЙБА	4	04	+
775849100600	ШАЙБА	4	16	+
071114100100	ШАЙБА	4	35	+
775849100900	ШАЙБА	4	48	+
908092001222	ШАР 551G1157 ТТ-0043-2009 Ф.OLDRATI	4	44	+
771239401101	ШКИВ	4	05	+
908092001310	ШЛАНГ СЛИВНОЙ L=2,23 М ТТ-0032-2009 Ф.REFLEX	4	51	+
908092001319	ШЛАНГ СЛИВНОЙ ГОФРИРОВАННЫЙ SB-SHGR-30/8 ТТ-0487-2012 Ф. СТОМИЛБЕЛ	4	40	+
768563100900	ШНУР СЕТЕВОЙ	1	17	+
775835400100	ШТИФТ АМОТИЗАТОРА	4	33	+
774516900300	ШТОРКА	3	13	+
090167502703	ЭЛЕКТРОДВИГАТЕЛЬ 1BA6750-2-0027-03 ТУ ВУ 100010198.075-2011	4	47	+
908092005516	ЭЛЕКТРОНАСОС РСХ-30G ТТ-0683-2017 Ф.CHANGZHOU FUNUA ELECTRIC CO., LTD	4	38	+
908092001907	ЭЛЕКТРОЗАМОК БЛОКИРОВКИ ДВЕРЦЫ КМ ТТ-0311-2010 Ф.WENZHOU TIANJIAN ELECTRIC CO. LTD	1	30	+
908092004511	ЭЛЕКТРОКЛАПАН EV-218 (000771) ТТ-0478-2012 Ф.ЕКИ D.O.O.	3	03	+

Приложение А

Схема электрическая принципиальная и соединений

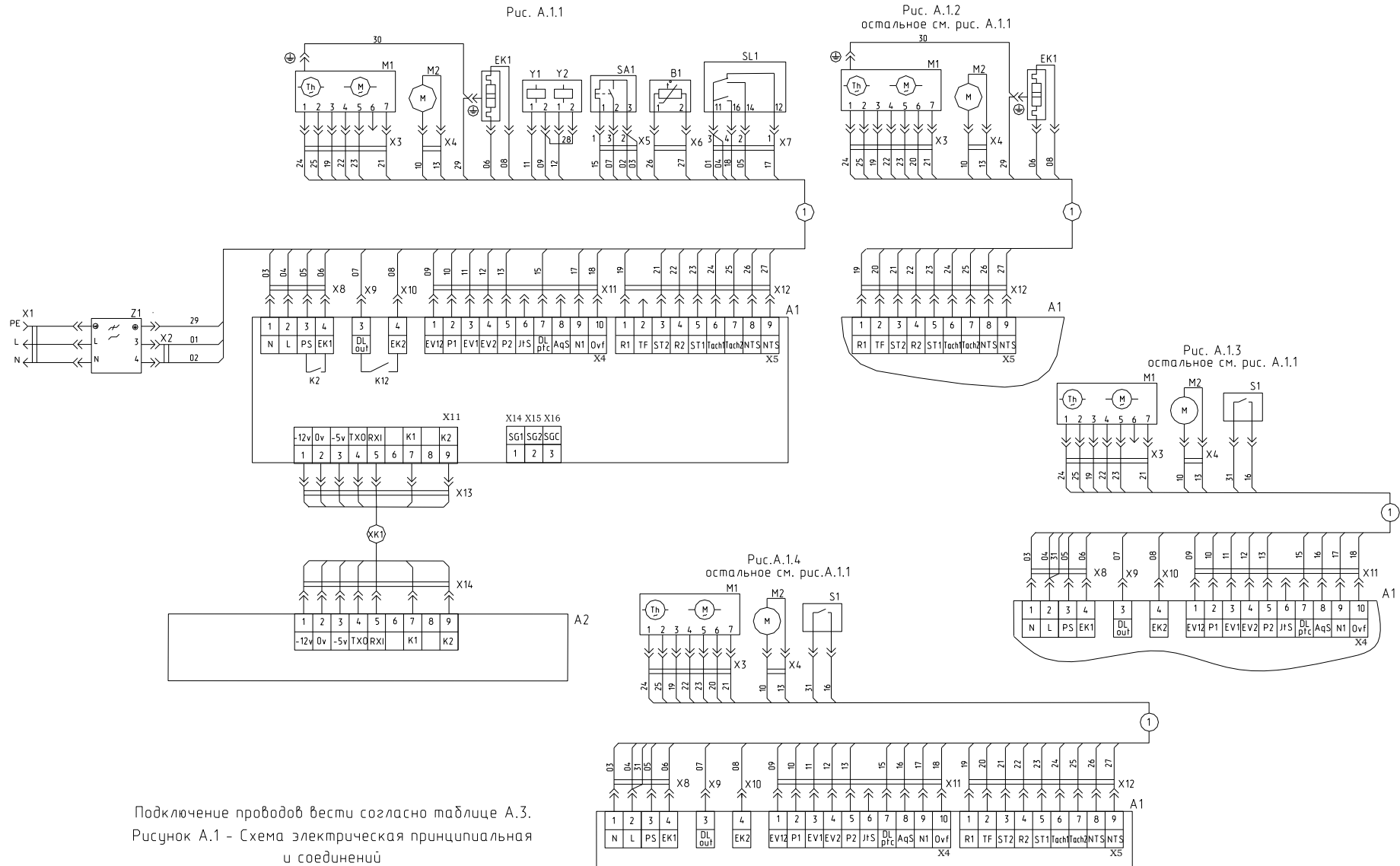


Таблица А.1

Поз. обозначение	Наименование	Кол.	Примечание
A1	Модуль электронный (см. таблицу А.2)	1	
A2	Модуль интерфейса MAC114 ТТ-0607-2014	1	
BK1	Датчик температурный K276/4.8 ТТ-0108-2009 ф.Epcos	1	
EK1	ТЭН (см. таблицу А.2)	1	
M1	Электродвигатель (см. таблицу А.2)	1	
M2	Электродвигатель электронасоса DP020-069 ТТ-0733-2018 ф. Hanning Elektro-Werke GmbH & Co.KG. или электродвигатель электронасоса PSB-01 ТТ-0262-2010 ф.Zhongshan City Fudi Electrical Co., Ltd или электродвигатель электронасоса B30-6AZ ТТ-0016-2008 ф.Jiangmen Hanyu Electrical или электродвигатель электронасоса PCX-30G ТТ-0683-2017 ф.Changzhou Fuhua Electric Co., Ltd	1	
S1	Выключатель "аквастоп" 500-007 ТТ-0107-2009 ф.EKI.d.o.o	1	
SA1	Электрозамок блокировки двери KM ТТ-0311-2010 ф. WENZHOU TIANJIAN ELECTRIC CO.,LTD или электрозамок блокировки двери DA054 ТТ-0721-2018 ф.ROLD или электрозамок блокировки двери ZV-446T2 ТТ-0104-2009 ф. Metalflex	1	
SL1	Датчик-реле уровня (см. таблицу А.2)	1	
X1	Вилка опрессованная 57-16-250-60227 IEC53 3x1.0-1.7-4-B33B ТУ ВУ 200194876.006-2007 или	1	ПЧУП "Промдрус"
	вилка опрессованная 83-16-250-60227 IEC53 3x1.0-1.7-Г1-1 ТУ ВУ 400083186.079-2011 или		ОАО "Беларускабель"
	вилка опрессованная 007-16-250-60227 IEC53 3x1.0-1.7-Б2-5 ТУ ВУ 700063643.001-2010 или		ЧУП "Контакт-Бодруйск"
	вилка опрессованная 40-16-250-60227 IEC53 3x1.0-1.7-Б2-5 ТУ ВУ 700063643.001-2010 или		ЧУП "Контакт-Бодруйск"
	вилка опрессованная P-23 -16-250-H05VV-F 3G 1.0-1.7 ТТ-0199-2009 ф."Start" или		
вилка опрессованная S.22-16-250-H05VV-F 3G 1.0-1.7 ТТ-0429-2012 ф.Patelec Elrena или			
вилка опрессованная AU-003-16-250-H05VV-F 3G 1.0-1.7 ТТ-0339-2011 ф.Ningbo Aurich Electronics Co., Ltd			
XK1	Шлейф соединительный CA97 ТТ-0633-2015	1	
Y1, Y2	Электроклапан EV218 (000771) ТТ-0478-2012 ф.EKI d.o.o. или электроклапан V28 ТТ-0561-2013 ф.Invensys или электроклапан 10050327 ТТ-0562-2013 ф.ELTEK или электроклапан DST2030-6511 ТТ-0593-2014 ф.YANGZOU JAVA ELECTRIC CO., LTD	2	
Z1	Фильтр радиопомех X17-1 ТТ-0269-2010 ф.Miflex S.A. или фильтр радиопомех LCR 095.21204.00 ТТ-0202-2009 ф.LCR Electronics (Kunshan) Co. Ltd. или фильтр радиопомех LCR 095.21204 ТТ-0490-2012 ф.LCR Electronics (Kunshan) Co. Ltd. или фильтр радиопомех KNL3524 ТТ-0682-2017 ф.ISKRA или фильтр радиопомех сетевой LCR 116.014 FPS 250/12 ТУ 02-10.116.012 ТУ	1	
			ЗАО "FINOTEC"

Таблица А.2

Модель	Рис.	А1	М1	ЕК1	SL1	Жзым 1
СМА 60У1214-А-ХХ	А.1.4	Модуль электронный МАС100-2 ТТ-0606-2015	Электродвигатель 1ВА6745-2-0026-02 ТУ ВУ100010198.075-2011 или электродвигатель 1ВА6745-2-0026-03 ТУ ВУ100010198.075-2011	ТЭН SA14 03239 ТТ-0444-2012 Ф. Bleckmann или ТЭН WABEN6611 ТТ-0498-2012 Ф. HANGZOU KAWAI ELECTRIC CO. LTD	Датчик-реле уровня HD 505 G U3 01 ТТ-0597-2014 Ф. Metalflex или датчик-реле уровня KS-3-81-61/300 ТТ-0595-2014 Ф. Wenzhou Tianjian Electric Co., LTD	МКАУ.685624.097
СМА 70С1214-А-ХХ	А.1.3	Модуль электронный МАС100-1 ТТ-0606-2015	Электродвигатель 1ВА6750-2-0027 ТУ ВУ 100010198.075-2011 или электродвигатель 1ВА6750-2-0027-01 ТУ ВУ 100010198.075-2011	ТЭН SA14 03238 ТТ-0444-2012 Ф. Bleckmann или ТЭН WABEN6610 ТТ-0498-2012 Ф. HANGZOU KAWAI ELECTRIC CO. LTD	Датчик-реле уровня HD 505 G S1 02 ТТ-0597-2014 Ф. Metalflex или датчик-реле уровня KS-3-75-55/300 ТТ-0595-2014 Ф. Wenzhou Tianjian Electric Co., LTD	МКАУ.685624.098
СМА 70С1414-А-ХХ	А.1.4	Модуль электронный МАС100-2 ТТ-0606-2015	Электродвигатель 1ВА6760-2-0030 ТУ ВУ100010198.075-2011 или электродвигатель 1ВА6760-2-0030-01 ТУ ВУ100010198.075-2011			МКАУ.685624.099



Таблица А.3

Обозначение провода	Откуда идет	Куда поступает	Данные провода	Примечание
1	ЖГУТ <sup>1)</sup>			
01	Z1-X2:1	SL1-X7:3	1 мм <sup>2</sup> коричневый	
02	Z1-X2:2	SA1-X5:2	1 мм <sup>2</sup> синий	
03	SA1-X5:2	A1-X8:1	0,5 мм <sup>2</sup> синий	
04	SL1-X7:3	A1-X8:2	0,75 мм <sup>2</sup> красный	
05	SL1-X7:3	A1-X8:3	1 мм <sup>2</sup> коричневый	
06	EK1:1	A1-X8:4	1 мм <sup>2</sup> коричневый	
07	SA1-X5:3	A1-X9	1 мм <sup>2</sup> коричневый	
08	EK1:2	A1-X10	1 мм <sup>2</sup> синий	
09	A1-X11:1	Y1:2	0,5 мм <sup>2</sup> синий	
10	A1-X11:2	M2-X4;1	0,5 мм <sup>2</sup> синий	
11	A1-X11:3	Y1:1	0,5 мм <sup>2</sup> синий	
12	A1-X11:4	Y2:1	0,5 мм <sup>2</sup> синий	
13	A1-X11:5	M2-X4;2	0,5 мм <sup>2</sup> синий	
15	A1-X11:7	SA1-X5:1	0,5 мм <sup>2</sup> синий	
16	A1-X11:8	S1:4	0,5 мм <sup>2</sup> синий	
17	A1-X11:9	SL1-X7:1	0,5 мм <sup>2</sup> синий	
18	A1-X11:10	SL1-X7:4	0,75 мм <sup>2</sup> красный	
19	A1-X12:1	M1-X3:3	0,75 мм <sup>2</sup> красный	
20	A1-X12:2	M1-X3:6	0,75 мм <sup>2</sup> красный	
21	A1-X12:3	M1-X3:7	0,75 мм <sup>2</sup> красный	
22	A1-X12:4	M1-X3:4	0,75 мм <sup>2</sup> красный	
23	A1-X12:5	M1-X3:5	0,75 мм <sup>2</sup> красный	
24	A1-X12:6	M1-X3:1	0,75 мм <sup>2</sup> красный	
25	A1-X12:7	M1-X3:2	0,75 мм <sup>2</sup> красный	
26	A1-X12:8	BK1-X6:1	0,75 мм <sup>2</sup> красный	
27	A1-X12:9	BK1-X6:2	0,75 мм <sup>2</sup> красный	
28	Y1:2	Y2:2	0,5 мм <sup>2</sup> синий	
29	Z1:⊕	EK1:⊕	1 мм <sup>2</sup> зелено-желтый	
30	EK1:⊕	M1:⊕	1 мм <sup>2</sup> зелено-желтый	
31	A1-X8:2	S1:1	0,5 мм <sup>2</sup> синий	

<sup>1)</sup>Подключение проводов вести согласно таблице А.2

Приложение Б  
Допустимые замены деталей

Таблица Б.1

Но- мер ри- сун- ка	Но- мер пози- ции	Код	Наименование	Допустимая замена		Коли- чес- тво	Примечание
1	03	991297000001	ГАЙКА М10-6Н.04.019 ГОСТ 5916-70	991283800036	ГАЙКА М10-6Н.6.СТ.1010 Ц9.ХР.БЦВ ГОСТ 5927-70 ООО "РЕЧИЦКИЙ МЕТИЗНЫЙ ЗАВОД"	4	
				991283835028	ГАЙКА М10-6Н.04.0112 ГОСТ 5927-70	4	
	09	991297000422	ВИНТ ВZ 4.8X9.5 TC+PZ ART021291 ТТ-0094-2009 Ф.ТЕVI	991297000440	ВИНТ ST4.8X9.5 ART021291-2 ТТ-0094-2009 Ф.SOLVERA GAWEL TECHNOLOGY S.A.	17	
				991297000495	ВИНТ PP 4.8X10 ART021291-33 ТТ-0437-2011 Ф.QIDONG HUITONG SCREW FACTORY	17	
				991297000531	ВИНТ BW4.8X9KB/1 ART021291-1 ТТ-0094-2009 Ф.MARCOPOLO	17	
	10	730161100200	ВИНТ БЛОКИРОВОЧНЫЙ	991297000566	ВИНТ САМОРЕЗ. ТРАНСПОРТ. STSW 100-33	4	
	11	991297000456	ВИНТ В 6.3X100 TE C/B ART021294 ТТ-0094-2009 Ф.ТЕVI	991284832126	ВИНТ HF 6.3X100 ART021294-33 ТТ-0437-2011 ф.QIDONG HUITONG SCREW FACTORY	4	

Продолжение таблицы Б.1

Но- мер ри- сун- ка	Но- мер пози- ции	Код	Наименование	Допустимая замена		Коли- чес- тво	Примечание
				991297000443	ВИНТ ST6.3X100 ART021294-2 ТТ-0094-2009 Ф.SOLVERA GAWEL TECHNOLOGY S.A.	4	
				991297000457	ВИНТ В6Р6.3X100/60ВН ART021294-1 ТТ-0094-2009 Ф.MARCOPOL	4	
	16	991284832131	ВИНТ РТ 4.8/8-9 ART025882-33 ТТ-0437-2011 Ф.QIDONG HUITONG SCREW FACTORY	991297000559	ВИНТ ST4.8X9 ART025882-2 ТТ-0094-2009 Ф.SOLVERA GAWEL TECHNOLOGY S.A.	2	
	20	991297000482	ВИНТ М4Х10 ART121509-2 ТТ-0094-2009Ф.SOLVERA GAWEL TECHNOLOGY S.A.	991297000409	ВИНТ PZ 4,2X10 ART121509-33 ТТ-0437-2011 ф.QIDONG HUITONG SCREW FACTORY	2	
	21	908092001040	ФИЛЬТР РАДИОПОМЕХ LCR 095.21204.00 ТТ-0202-2009 LCR ELECTRONICS (KUNSHAN) CO. LTD	908092001041	ФИЛЬТР РАДИОПОМЕХ LCR 095.21204 ТТ-0490-2012 Ф.LCR ELECTRONICS (KUNSHAN) CO.LTD	1	
908092001044				ФИЛЬТР РАДИОПОМЕХ СЕТЕВОЙ LCR 116.014 FPS250/12 ТУ 02-10.116.012ТУ	1	Для рынка СНГ	
908092001045				ФИЛЬТР РАДИОПОМЕХ X17-1 ТТ-0269-2010 Ф.MIFLEX S.A.	1		

Продолжение таблицы Б.1

Но- мер ри- сун- ка	Но- мер пози- ции	Код	Наименование	Допустимая замена		Коли- чес- тво	Примечание
				908092001046	ФИЛЬТР РАДИОПОМЕХ KNL3524 ТТ-0682-2017 ф.ISKRA	1	
	23	902224910109	СТЯЖКА ПОЛИАМИДНАЯ 4-160967-2 ТТ-0143-2009 Ф."АМР"	902224910108	СТЯЖКА ПОЛИАМИДНАЯ GT100-M(SP21) ТТ-0567-2013 Ф. GENERAL WIRING COMPONENTS LTD.	6	
	24	903428102103	ДАТЧИК-РЕЛЕ УРОВНЯ KS-3-75-55/300 ТТ-0595-2014 Ф.WENZHOU TIANJIAN ELECTRIC CO., LTD	903428102103	ДАТЧИК-РЕЛЕ УРОВНЯ KS-3-75-55/300 ТТ-0595-2014 Ф.WENZHOU TIANJIAN ELECTRIC CO., LTD	1	
	30	908092001907	ЭЛЕКТРОЗАМОК БЛОКИРОВКИ ДВЕРЦЫ КМ ТТ-0311-2010 Ф.WENZHOU TIANJIAN ELECTRIC CO. LTD	908092001902	ЭЛЕКТРОЗАМОК БЛОКИРОВКИ ДВЕРЦЫ ZV-446 T2 ТТ-0104-2009 Ф."METALFLEX"	1	
908092005519				ЭЛЕКТРОЗАМОК БЛОКИРОВКИ ДВЕРЦЫ DA054 ТТ-0721-2018 ф. ROLD	1	Для рынка СНГ	
	31	991297000406	ВИНТ EJ 4.5X12 TMT C/B+PH2 ART021292 ТТ-0094-2009 Ф.TEVI	991284831019	ВИНТ 4,5X12 Ц9ХР.БЦВ. ЧЕРТ. № ART021292-5 ОАО "РЕЧИЦКИЙ МЕТИЗНЫЙ ЗАВОД"	2	
991297000407				ВИНТ TP4.6X12KB-1 ART021292-1 ТТ-0094-2009 Ф.MARCOPOL	2		

Продолжение таблицы Б.1

Но- мер ри- сун- ка	Но- мер пози- ции	Код	Наименование	Допустимая замена		Коли- чес- тво	Примечание
	32	991297000420	ВИНТ РТ 4X10 TC+PZ ART021290 ТТ-0094-2009 Ф.ТЕВИ	991297000486	ВИНТ РР 4.5X12 ART021292-33 ТТ-0437-2011 Ф.QIDONG HUITONG SCREW FACTORY	2	
				991297000487	ВИНТ PS4.5X12 ART021292-2 ТТ-0094-2009 Ф.SOLVERA GAWEL TECHNOLOGY S.A.	2	
				991297000438	ВИНТ ТW4.1X10KB-1 ART021290-1 ТТ-0094-2009 Ф.MARCOPOL	4	
				991297000479	ВИНТ 4X10 Ц9ХР.БЦВ. ЧЕРТ. №ART021290-5 ОАО "РЕЧИЦКИЙ МЕТИЗНЫЙ ЗАВОД"	4	
				991297000494	ВИНТ РР 4X10 SP ART021290-33 ТТ-0437-2011 Ф.QIDONG HUITONG SCREW FACTORY	4	
				991297000533	ВИНТ MS4.0X10 ART021290-2 ТТ-0094-2009 Ф.SOLVERA GAWEL TECHNOLOGY S.A.	4	
2	03	991297000422	ВИНТ ВZ 4.8X9.5 TC+PZ ART021291 ТТ-0094-2009 Ф.ТЕВИ	991297000440	ВИНТ ST4.8X9.5 ART021291-2 ТТ-0094-2009 Ф.SOLVERA GAWEL TECHNOLOGY S.A.	2	

## Продолжение таблицы Б.1

Но- мер ри- сун- ка	Но- мер пози- ции	Код	Наименование	Допустимая замена		Коли- чес- тво	Примечание
				991297000495	ВИНТ PP 4.8X10 ART021291-33 ТТ-0437-2011 Ф.QIDONG HUITONG SCREW FACTORY	2	
				991297000531	ВИНТ BW4.8X9KB/1 ART021291-1 ТТ-0094-2009 Ф.MARCOPOL	2	
	10	991297000556	ВИНТ PT 3X10 TC+PZ ART021600-33 ТТ-0437-2011 Ф.QIDONG HUITONG SCREW FACTORY	991297000558	ВИНТ ST2.9X10 ART021600-2 ТТ-0094-2009 Ф.SOLVERA GAWEL TECHNOLOGY S.A.	3	
	17	991297000556	ВИНТ PT 3X10 TC+PZ ART021600-33 ТТ-0437-2011 Ф.QIDONG HUITONG SCREW FACTORY	991297000558	ВИНТ ST2.9X10 ART021600-2 ТТ-0094-2009 Ф.SOLVERA GAWEL TECHNOLOGY S.A.	2	
	22	991297000421	ВИНТ PT 4X16 TC+PZ ART021289 ТТ-0094-2009 Ф.TEVI	991297000439	ВИНТ TW4.1X16KB-1 ART021289-1 ТТ-0094-2009 Ф.MARCOPOL	4	
		991297000460		ВИНТ MS4.0X16 ART021289-2 ТТ-0094-2009 Ф.SOLVERA GAWEL TECHNOLOGY S.A.	4		
		991297000493		ВИНТ PP 4X16 SM ART021289-33 ТТ-0437-2011 Ф.QIDONG HUITONG SCREW FACTORY	4		

Продолжение таблицы Б.1

Но- мер ри- сун- ка	Но- мер пози- ции	Код	Наименование	Допустимая замена		Коли- чес- тво	Примечание
3	01	908092001301	ШЛАНГ НАЛИВНОЙ SL EPP-WS L=1,5М ТТ-0051-2009 Ф.REFLEX	908092000101	ШЛАНГ НАЛИВНОЙ С АКВАСТОПОМ 100269 ТТ-0521-2013 ELTEK	1	
				908092000102	ШЛАНГ НАЛИВНОЙ С АКВАСТОПОМ 10.1008 ТТ-0521-2013 Ф.ELTEK	1	
				908092000104	ШЛАНГ НАЛИВНОЙ С АКВАСТОПОМ SIC800 (25С) L=1.5 М ТТ-0051-2009 Ф.REFLEX	1	
	02	908092002301	ЗАЖИМ "YDNAC" 8010148 ТТ-0098-2009 Ф.CIMA SPA	908092002290	ЗАЖИМ 5200148 ТТ-0047-2009 Ф.TELFORM	4	
				908092002312	ЗАЖИМ 8010148-1 ТТ-0024-2008 Ф.CHANGYI YONGFU SPRING CO.,LTD	4	
	03	908092004511	ЭЛЕКТРОКЛАПАН EV-218 (000771) ТТ-0478-2012 Ф.EKI D.O.O.	903428600010	ЭЛЕКТРОКЛАПАН 10050327 ТТ-0562-2013 Ф. "ELTEK"	1	
				903428600011	ЭЛЕКТРОКЛАПАН V28 ТТ-0561-2013 Ф. ROBERTSHAW	1	
				903428600012	ЭЛЕКТРОКЛАПАН DST2030-6511 ТТ-0593-2014 Ф.YANGZHOU JAVA ELECTRIC CO., LTD	1	

Продолжение таблицы Б.1

Но- мер ри- сун- ка	Но- мер пози- ции	Код	Наименование	Допустимая замена		Коли- чес- тво	Примечание
	05	991297000422	ВИНТ BZ 4.8X9.5 TC+PZ ART021291 ТТ-0094-2009 Ф.ТЕВИ	991297000440	ВИНТ ST4.8X9.5 ART021291-2 ТТ-0094-2009 Ф.SOLVERA GAWEL TECHNOLOGY S.A.	2	
				991297000495	ВИНТ PP 4.8X10 ART021291-33 ТТ-0437-2011 Ф.QIDONG HUITONG SCREW FACTORY	2	
				991297000531	ВИНТ BW4.8X9KB/1 ART021291-1 ТТ-0094-2009 Ф.MARCOPOL	2	
	06	772318101700	ТРУБКА	908092001338	ШЛАНГ ГОФРИРОВАННЫЙ SB-SHG-30/8 ТТ-0487-2012 Ф. "СТОМИЛБЕЛ"	2	
4	02	902562101152	РЕМЕНЬ 5PJ1206 EJ163 ТТ-0034-2009 Ф. HUTCHINSON	908092005520	РЕМЕНЬ 5EPJ1206 ТТ-0343-2011 Ф.GATES	1	
	03	991297000403	ВИНТ M8X20 TS X 40 ART021295 ТТ-0094-2009 Ф.ТЕВИ	991297000436	ВИНТ M8X20 ART021295-2 ТТ-0094-2009 Ф.SOLVERA GAWEL TECHNOLOGY S.A.	1	
				991297000540	ВИНТ WSM8X20TB-10.9 ART021295-1 ТТ-0094-2009 Ф.MARCOPOL	1	



Продолжение таблицы Б.1

Но- мер ри- сун- ка	Но- мер пози- ции	Код	Наименование	Допустимая замена		Коли- чес- тво	Примечание
				991297000572	ВИНТ РТ М8Х20 TORX40 ART021295-33 ТТ-0437-2011 Ф.QIDONG HUITONG SCREW FACTORY	1	
	06	908092002330	ЗАЖИМ PRO/0196 ТТ-0098-2009 Ф.CIMA SPA	908092002310	ЗАЖИМ 8010554-1 ТТ-0024-2008 Ф.CHANGYI YONGFU SPRING CO.,LTD	1	
	07	991297000417	ВИНТ В 3.9Х19 ТЕ С/В ART021285 ТТ-0094-2009 Ф.TEVI	991297000434	ВИНТ В6Р3.9Х19В ART021285-1 ТТ-0094-2009 Ф.MARCOPOL	1	
991297000462				ВИНТ ST3,9Х19 Ц9ХР.БЦВ. ЧЕРТ. №ART021285-5 ОАО "РЕЧИЦКИЙ МЕТИЗНЫЙ ЗАВОД"	1		
991297000492				ВИНТ HF 3.9Х19 ART021285-33 ТТ-0437-2011 Ф.QIDONG HUITONG SCREW FACTORY	1		
991297000537				ВИНТ ST3.9Х19 ART021285-2 ТТ-0094-2009 Ф.SOLVERA GAWEL TECHNOLOGY S.A.	1		
	08	908092004002	ПОДШИПНИК 6205-2Z/С3 ТТ-0040-2009 Ф. SKF	908092004011	ПОДШИПНИК 6205-С-2Z-С3 ТТ-0041-2009 Ф.FAG	1	
	10	771314100100	ВТУЛКА	771314100200	ВТУЛКА	2	

Продолжение таблицы Б.1

Но- мер ри- сун- ка	Но- мер пози- ции	Код	Наименование	Допустимая замена		Коли- чес- тво	Примечание
	11	772318100700	ТРУБКА	902559300001	ТРУБКА TR 4.5*8*500 ТТ-0528-2013 ОДО "СТОМИЛБЕЛ", РБ	1	
	13	772318100900	ТРУБКА	908092003412	ТРУБКА-САПУН ТТ-0528-2013 ОДО "СТОМИЛБЕЛ", РБ	1	
	14	991297000412	ВИНТ РТ 10Х75 ТМТ С/Ф TORX 40 ART021280 ТТ-0094-2009 Ф.ТЕВИ	991284832136	ВИНТ РТ 10Х75 TORX40 ART021280-33 ТТ-0437-2011 Ф.QIDONG HUITONG SCREW FACTORY	3	
991297000430				ВИНТ MS10X76.5 ART021280-2 ТТ-0094-2009 Ф.SOLVERA GAWEL TECHNOLOGY S.A.	3		
991297000544				ВИНТ TP10.2X75/50 TB-1 8.8 ART021280-1 ТТ-0094-2009 Ф.MARCOPOL	3		
	19	908092004012	ПОДШИПНИК 6206-С-2Z-С3 ТТ-0041-2009 Ф.FAG	908092004003	ПОДШИПНИК 6206-2Z/С3 ТТ-0040-2009 Ф. SKF	1	
	20	908092003103	МАНЖЕТА УПЛОТНИТЕЛЬНАЯ BAESLX7 35-62-8.5/10.5 ТТ-0079-2009 Ф. FREUDENBERG SIMRIT GMBH&CO KG	902531207354	МАНЖЕТА УПЛОТНИТЕЛЬНАЯ SP35-62-8,5/10,5 ТТ-0533-2013 Ф. QINGDAO GLOBAL SEALING- TEC CO., LTD	1	

Продолжение таблицы Б.1

Но- мер ри- сун- ка	Но- мер пози- ции	Код	Наименование	Допустимая замена	Коли- чес- тво	Примечание	
				908092003081	МАНЖЕТА УПЛОТНИТЕЛЬНАЯ TGS 35X62,1X8,5/10,5 ТТ-0315-2010 ф.Trelleborg Sealing Solutions	1	
				908092003121	МАНЖЕТА УПЛОТНИТЕЛЬНАЯ AON-35X62X8,5/10,5 ТТ-0053-2009 ф.ZWWG S.C.	1	
	21	991297000535	ВИНТ M8X27 TSX40 ART021283 ТТ-0094-2009 Ф.TEVI	991284832133	ВИНТ PT M8X27 TORX40 ART021283-33 ТТ-0437-2011 Ф.QIDONG HUITONG SCREW FACTORY	3	
				991297000536	ВИНТ M8X27 ART021283-2 ТТ-0094-2009 Ф.SOLVERA GAWEL TECHNOLOGY S.A.	3	
	27	991297000548	ВИНТ DJ6.0X27 ART121284-2 ТТ-0094-2009 Ф.SOLVERA GAWEL TECHNOLOGY S.A.L	991284832132	ВИНТ HF 6X27 ART121284-33 ТТ-0437-2011 Ф.QIDONG HUITONG SCREW FACTORY	16	
	34	908092002860	АМОРТИЗАТОР RD18S 120N (С КРОНШТЕЙНОМ) ТТ-0030-2009 SUSPA	908092002863	АМОРТИЗАТОР AJ 120N (С КРОНШТЕЙНОМ) ТТ-0661-2016 Ф. AKS	2	
				908092002885	АМОРТИЗАТОР AJ 120N (С КРОНШТЕЙНОМ)	2	

## Продолжение таблицы Б.1

Но- мер ри- сун- ка	Но- мер пози- ции	Код	Наименование	Допустимая замена		Коли- чес- тво	Примечание
	36	991297000002	ГАЙКА М6 UNI 5588 ARTCO0540 ТТ-0094-2009 Ф.ТЕVI	991283830205	ГАЙКА М6 ГОСТ 5927-70 ТТ-0087-2009	2	
	37	908092002302	ЗАЖИМ "YDNAC" 8010350 ТТ-0098-2009 Ф.СІМА SPA	908092002291	ЗАЖИМ 5200350 ТТ-0047-2009 Ф.TELFORM	1	
				908092002313	ЗАЖИМ 8010350-1 ТТ-0024-2008 Ф.CHANGYI YONGFU SPRING CO.,LTD	1	
	38	908092005516	ЭЛЕКТРОНАСОС РСХ-30G ТТ-0683-2017 Ф.CHANGZHOU FUHUA ELECTRIC CO., LTD	908092000905	ЭЛЕКТРОНАСОС В30-6AZ ТТ-0016-2008 Ф."JIANGMEN HANYU ELECTRICAL"	1	
				908092000920	ЭЛЕКТРОНАСОС PSB-01 ТТ-0262-2010 Ф.ZHONGSHAN CITY FUDI ELECTRICAL CO. LTD	1	
	39	908092002301	ЗАЖИМ "YDNAC" 8010148 ТТ-0098-2009 Ф.СІМА SPA	908092002290	ЗАЖИМ 5200148 ТТ-0047-2009 Ф.TELFORM	1	
				908092002312	ЗАЖИМ 8010148-1 ТТ-0024-2008 Ф.CHANGYI YONGFU SPRING CO.,LTD	1	
	41	908092002303	ЗАЖИМ "YDNAC" 8010388 ТТ-0098-2009 Ф.СІМА SPA	908092002293	ЗАЖИМ 5200388 ТТ-0047-2009 Ф.TELFORM	1	

Продолжение таблицы Б.1

Но- мер ри- сун- ка	Но- мер пози- ции	Код	Наименование	Допустимая замена		Коли- чес- тво	Примечание
				908092002315	ЗАЖИМ 8010388-1 ТТ-0024-2008 Ф.CHANGYI YONGFU SPRING CO.,LTD	1	
44	908092001222	ШАР 551G1157 ТТ-0043-2009 Ф.OLDRATI		902291200002	ШАР ПУСТОТЕЛЫЙ О46 ММ ТТ-0621-2015 ООО "Виктория"	1	
				908092001221	ШАР О46 ММ ART-000002 ТТ-0052-2009 Ф.SHANGYN HONGDA PLASTICS INDYSTRY CO., LTD	1	
45	908092002307	ЗАЖИМ "UNIFIL" BEA 079 ТТ-0098-2009 Ф.CIMA SPA		908092002316	ЗАЖИМ BEA 079-1 ТТ-0024-2008 Ф.CHANGYI YONGFU SPRING CO.,LTD	1	
49	991297000425	ВИНТ РТ 8X20 ТЕ С/В ART021382 ТТ-0094-2009 Ф.TEVI		991284832135	ВИНТ HF 8X20 ART021382-33 ТТ-0437-2011 Ф.QIDONG HUITONG SCREW FACTORY	2	
				991297000445	ВИНТ MS8X20 ART021382-2 ТТ-0094-2009 Ф.SOLVERA GAWEL TECHNOLOGY S.A.	2	
				991297000543	ВИНТ Т6Р8.2X20BH ART021382-1 ТТ-0094-2009 Ф.MARCOPOL	2	

## Продолжение таблицы Б.1

Но- мер ри- сун- ка	Но- мер пози- ции	Код	Наименование	Допустимая замена		Коли- чес- тво	Примечание
	50	908092001633	ТЭН SA14 03238 ТТ-0444-2012 BLECKMANN	908092001649	ТЭН WABEN6610 ТТ-0498-2012 Ф.HANGZHOU KAWAI ELECTRIC CO.LTD.	1	
				908092001660	ТЭН YDL6610-F2 ТТ-0404-2011 Ф.YUMI DEVELOPMENT LIMITED	1	
51	908092001310	ШЛАНГ СЛИВНОЙ L=2,23 М ТТ-0032-2009 Ф.REFLEX	908092001308	ШЛАНГ СЛИВНОЙ L=2,23 М ТТ-0327-2011 Ф. "PANYU PLASTIC FACTORY", КИТАЙ	1		
			908092001309	ШЛАНГ СЛИВНОЙ ТВХ-200 L=2,23М ТТ-0211-2009 ООО "УГЛИЧСКИЙ ЗАВОД ПОЛИМЕРОВ" (TUBOFLEX)	1		
			908092005528	ШЛАНГ СЛИВНОЙ ТВХ-400 L=2,23М ТТ-0211-2009 ООО "Угличский завод полимеров" (Tuboflex)	1		
52	908092002303	ЗАЖИМ "YDNAC" 8010388 ТТ-0098-2009 Ф.CIMA SPA	908092002293	ЗАЖИМ 5200388 ТТ-0047-2009 Ф.TELFORM	1		
			908092002315	ЗАЖИМ 8010388-1 ТТ-0024-2008 Ф.CHANGYI YONGFU SPRING CO.,LTD	1		

Продолжение таблицы Б.1

Но- мер ри- сун- ка	Но- мер пози- ции	Код	Наименование	Допустимая замена		Коли- чес- тво	Примечание
5	04	991297000421	ВИНТ РТ 4Х16 ТС+PZ ART021289 ТТ-0094-2009 Ф.ТЕВИ	991297000439	ВИНТ ТW4.1Х16КВ-1 ART021289-1 ТТ-0094-2009 Ф.МАСКОПОЛ	10	
				991297000460	ВИНТ MS4.0Х16 ART021289-2 ТТ-0094-2009 Ф.ZPS LTD WIESLAW GAWEL	10	
				991297000478	ВИНТ 4Х16 Ц9ХР.БЦВ. ЧЕРТ. №ART021289-5 ОАО "РЕЧИЦКИЙ МЕТИЗНЫЙ ЗАВОД"	10	
				991297000493	ВИНТ РР 4Х16 SM ART021289-33 ТТ-0437-2011 Ф.QIDONG HUITONG SCREW FACTORY	10	
	15	991297000422	ВИНТ ВZ 4.8Х9.5 ТС+PZ ART021291 ТТ-0094-2009 Ф.ТЕВИ	991297000440	ВИНТ ST4.8Х9.5 ART021291-2 ТТ-0094-2009 Ф.SOLVERA GAWEL TECHNOLOGY S.A.	2	
				991297000495	ВИНТ РР 4.8Х10 ART021291-33 ТТ-0437-2011 Ф.QIDONG HUITONG SCREW FACTORY	2	
				991297000531	ВИНТ ВW4.8Х9КВ/1 ART021291-1 ТТ-0094-2009 Ф.МАСКОПОЛ	2	