

ЗАКРЫТОЕ АКЦИОНЕРНОЕ ОБЩЕСТВО "АТЛАНТ"

**МАШИНЫ СТИРАЛЬНЫЕ АВТОМАТИЧЕСКИЕ**

**СМА 60У88-ХХ**

КАТАЛОГ ДЕТАЛЕЙ И СБОРОЧНЫХ ЕДИНИЦ

**МКАУ.332352.042 КДС**

Содержание

1	Порядок пользования каталогом .....	3
2	Иллюстрации и перечень сборочных единиц и деталей.....	4
3	Алфавитный указатель .....	17
	Приложение А Схема электрическая принципиальная и соединений .....	20
	Приложение Б Допустимые замены деталей .....	24

## 1 Порядок пользования каталогом

Каталог деталей и сборочных единиц МКАУ.332352.042 ҚДС (далее - каталог) предназначен для составления заявок на запасные части, технического обслуживания и ремонта машин стиральных автоматических СМА 60У88-ХХ, СМА 60У108-ХХ, СМА 70С88-ХХ, СМА 70С108-ХХ (далее - машин).

Каталог составлен по состоянию конструкторской документации на 13.12.2018 .

В каталоге принята сквозная нумерация рисунков и таблиц.

На рисунках 1-6 указаны сборочные единицы и детали, составляющие изделие, в аксонометрической проекции. Фигурными скобками на рисунках обозначены позиции деталей или сборочных единиц, входящих в сборочную единицу, номер позиции которой вынесен за скобку. В таблицах 1-6 следующих за рисунками, указаны: номер рисунка, номер позиции, код, наименование детали, количество деталей в конкретной модели машины или в сборочной единице, если позиция сборочной единицы на рисунке вынесена за фигурную скобку; исполнения машины (при наличии), примечание. Исполнения не указываются, если сборочные единицы, детали или прочие изделия применяются во всех исполнениях машины.

В алфавитном порядке в таблице 7 перечислены сборочные единицы, детали и стандартные изделия, указанные в таблицах 1-6.

В приложении А на рисунке А.1 приведена схема электрическая.

В приложении Б в таблице Б.1 указаны допустимые замены деталей, сборочных единиц, стандартных и покупных изделий.

Примечание – На запасные части поставляются детали обозначенные знаком «+».

2 Иллюстрации и перечень сборочных единиц и деталей

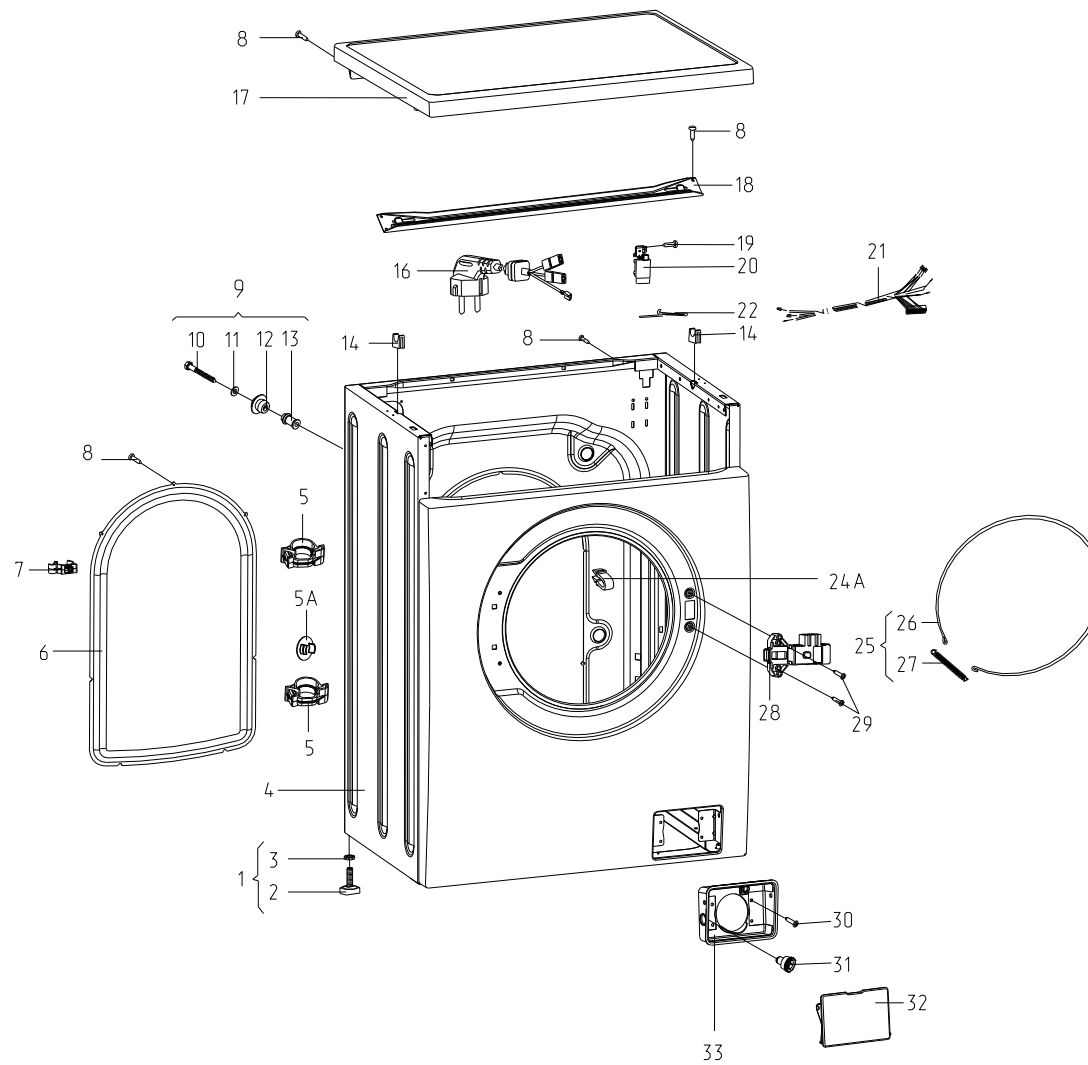


Рисунок 1 - Корпус

Таблица 1 - Перечень сборочных единиц и деталей

Но- мер ри- сун- ка	Но- мер пози- ции	Код	Наименование	Коли- чес- тво	Испол- нение	Примечание	З/ч
1		341777100800	ВТУЛКА	2		Применяются для ремонта совместно с вилкой опрессованной 903555001519 Действует до 29.10.2018	+
	01	730155500100	НОЖКА	4			
	02	730131900200	ОПОРА	4			+
	03	991283835028	ГАЙКА М10-6Н.04.0112 ГОСТ 5927-70	4		См. доп. замены	+
	03	991283835043	ГАЙКА М10-6Н.04.019 ГОСТ 5916-70	4		См. доп. замены Действует до 05.02.2018	+
	04	730144401901	КОРПУС	1		С 09.10.18 корпус применяется с держателем 775857700300	+
	05	775857700100	ДЕРЖАТЕЛЬ	2		Действует до 09.10.2018	+
	05	775857700300	ДЕРЖАТЕЛЬ	2			
	05A	771162100100	ЗАГЛУШКА	4		Применяется при эксплуатации машины вместо поз.9	+
	06	773564100400	ПАНЕЛЬ ЗАДНЯЯ	1			+
	07	775858401400	ДЕРЖАТЕЛЬ	2			+
	08	991297000422	ВИНТ ВZ 4.8X9.5 TC+PZ ART021291 ТТ-0094-2009 Ф.ТЕVI	13		См. доп. замены	+
	09	730161100100	ВИНТ БЛОКИРОВОЧНЫЙ	4		Применяется при транспортировке машины. См. доп. замены	+
	10	991297000458	ВИНТ В 6.3X80 ТЕ С/В ART021293 ТТ-0094-2009 Ф.ТЕVI	4		См. доп. замены	+
	11	071114100100	ШАЙБА	4			+
	12	771215100100	ВТУЛКА	4			+
	13	771334100100	ВТУЛКА	4			+
	13	771334100200	ВТУЛКА	4		Действует до 19.12.2017	+
	14	775318200200	ОПОРА	2			+
	16	768563100700	ШНУР СЕТЕВОЙ	1	10		+
	16	768563100701	ШНУР СЕТЕВОЙ	1	00	См. доп. замены	+
	17	730515600500	КРЫШКА	1			+
	18	774532200700	КРОНШТЕЙН	1			+
	19	991297000419	ВИНТ ВZ 4.2X10 TC+PZ Z 18 ART021509 ТТ-0094-2009 Ф.ТЕVI	2			+
	20	908092001040	ФИЛЬТР РАДИОПОМЕХ LCR 095.21204.00 ТТ-0202-2009 Ф.LCR ELECTRONICS (KUNSHAN) CO. LTD	1		См. доп. замены	+

## Продолжение таблицы 1

Но- мер ри- сун- ка	Но- мер пози- ции	Код	Наименование	Коли- чес- тво	Испол- нение	Примечание	3/4
	21	768562403700	ЖГУТ	1	10		+
	21	768562403702	ЖГУТ	1	00		+
	22	902224910109	СТЯЖКА ПОЛИАМИДНАЯ 4- 160967-2 ТТ-0143-2009 Ф.АМР	6		См. доп. замены	+
	24	774535600100	КОРОБ	1		Действует до 09.10.2018	+
	24А	775858401500	ЗАЖИМ	1			+
	25	730153100200	СТЯЖКА-ХОМУТ	1			+
	26	775372500200	ХОМУТ	1			+
	27	775355200300	ПРУЖИНА	1			+
	28	908092001902	ЭЛЕКТРОЗАМОК БЛОКИРОВКИ ДВЕРЦЫ ZV- 446 T2 ТТ-0104-2009 Ф.МЕТАLFLEX	1		См. доп. замены Действует до 19.12.2017	+
	28	908092001903	ЭЛЕКТРОЗАМОК БЛОКИРОВКИ ДВЕРЦЫ ZV- 449 T2-01 ТТ-0443-2012 Ф.МЕТАLFLEX	1			+
	29	991297000423	ВИНТ EJ 4.5X12 TMT С/В+PH2 ART021292 ТТ-0094-2009 Ф.ТЕVI	2		См. доп. замены	+
	30	991297000420	ВИНТ РТ 4X10 ТС+PZ ART021290 ТТ-0094-2009 Ф.ТЕVI	4			+
	31	775245900100	ПРОБКА	1			+
	32	773522101800	КРЫШКА ФИЛЬТРА	1			+
	33	773127300100	КОРОБ ФИЛЬТРА	1			+

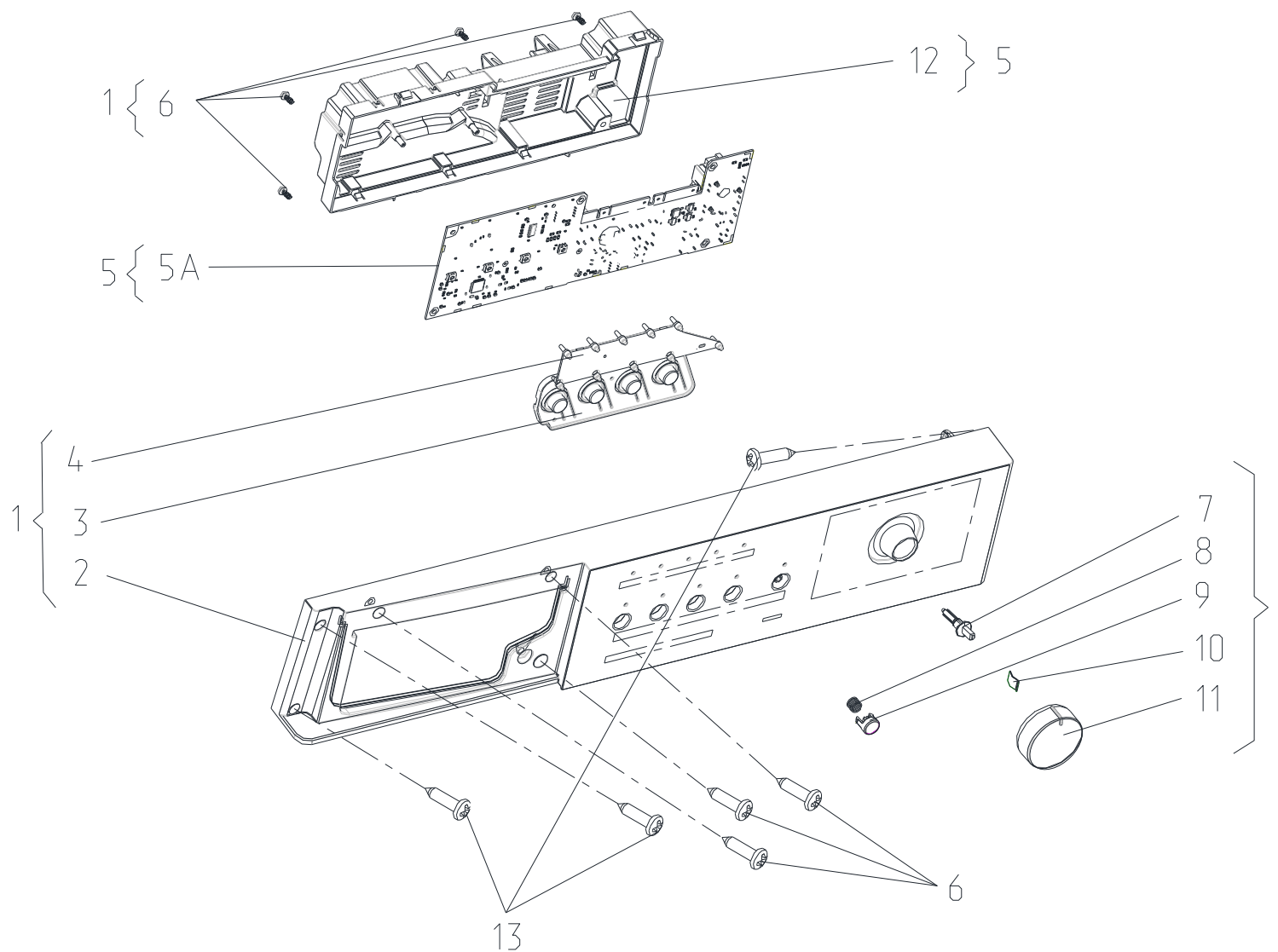


Рисунок 2 - Панель управления

Таблица 2 - Перечень сборочных единиц и деталей

Но- мер ри- сун- ка	Но- мер пози- ции	Код	Наименование	Коли- чес- тво	Примечание	Э/ч
2	01	730141203507	ПАНЕЛЬ УПРАВЛЕНИЯ	1		
	02	773522406720	ПАНЕЛЬ УПРАВЛЕНИЯ	1	См. доп. замены	+
	03	773114201300	КЛАВИШИ	1		+
	04	775575400300	СВЕТОВОД	1		+
	05	730125101602	МОДУЛЬ ЭЛЕКТРОННЫЙ	1		
	05A	908092001585	БЛОК ЭЛЕКТРОННЫЙ АС001-01 ТТ-0200-2010 Ф.ROBERTSHAW	1		+
	06	991297000420	ВИНТ РТ 4X10 ТС+PZ ART021290 ТТ-0094-2009 Ф.TEVI	8	См. доп. замены	+
	07	771511100400	ОСЬ	1		+
	08	775351200700	ПРУЖИНА	1		+
	09	771239201201	КНОПКА	1		+
	10	775366200100	ПРУЖИНА	1		+
	11	771239201300	РУЧКА	1		+
	12	773114201200	КОРПУС	1		+
13	991297000530	ВИНТ SF 4X10 ТС+PZ ART021288 ТТ-0094-2009 Ф.TEVI	3	См. доп. замены	+	



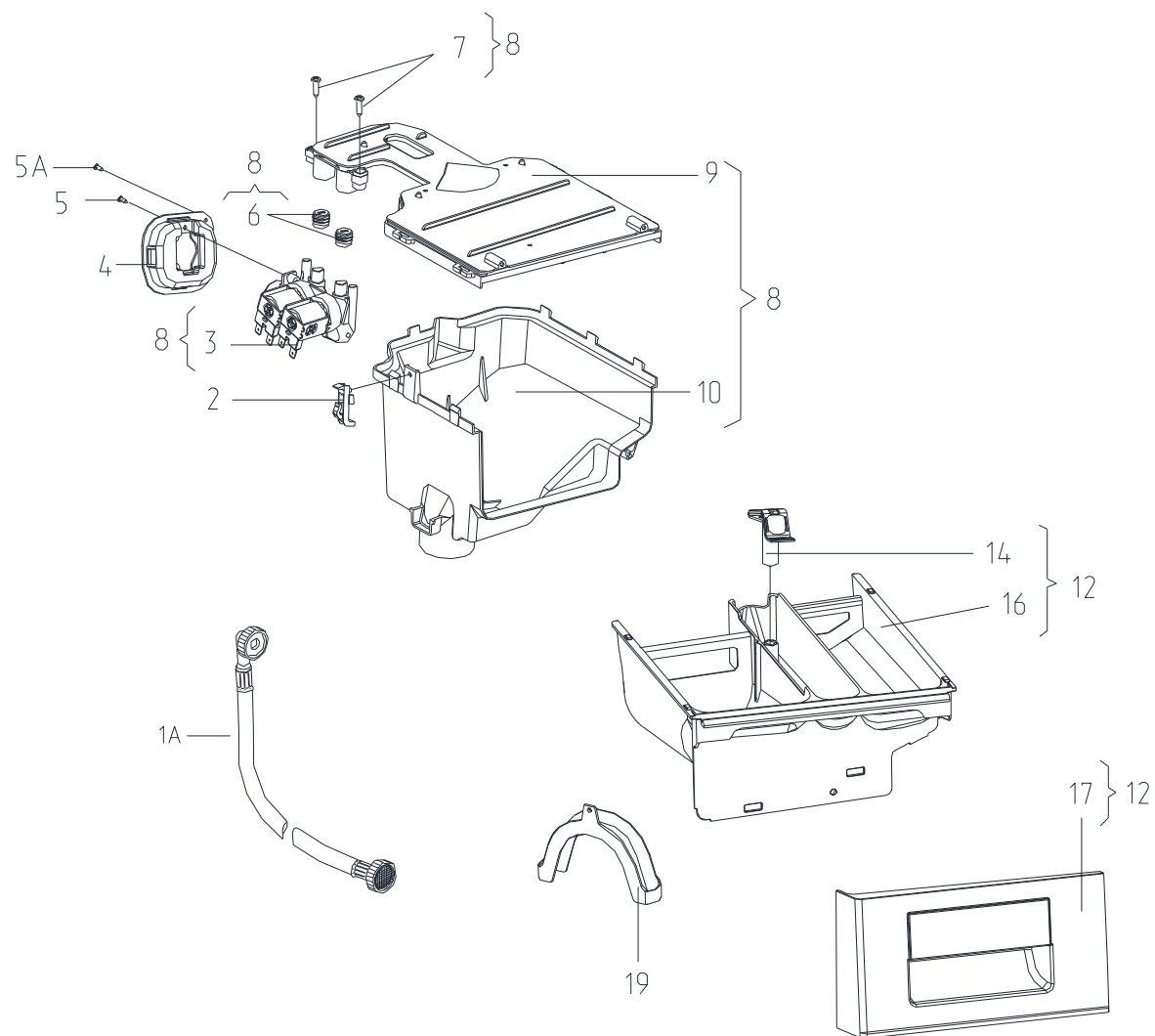


Рисунок 3 - Система налива воды

Таблица 3 - Перечень сборочных единиц и деталей

Но- мер ри- сун- ка	Но- мер пози- ции	Код	Наименование	Коли- чес- тво	Примечание	3/4
3	01A	908092001300	ШЛАНГ НАЛИВНОЙ RE-FLEX 2000 6R 105 L=1,55 М ТТ-0029-2009 Ф.REFLEX	1	См. доп. замены	+
	02	773311500100	КРОНШТЕЙН	1		+
	03	908092000950	ЭЛЕКТРОКЛАПАН EDL 90/88-М ТТ-0039-2009 Ф.Т&P-S.P.A.	1	Поставляется совместно с поз.6 См. доп. замены	+
	04	773122800400	КОРПУС	1		+
	05	301113000700	ВИНТ	1	См. доп. замены	+
	05	991297000420	ВИНТ РТ 4X10 ТС+PZ ART021290 ТТ-0094-2009 Ф.ТЕVI	1	См. доп. замены Действует до 09.10.2018	+
	05A	991297000530	ВИНТ SF 4X10 ТС+PZ ART021288 ТТ-0094-2009 Ф.ТЕVI	1	См. доп. замены	+
	06	908092002740	ВТУЛКА УПЛОТНИТЕЛЬНАЯ 16405190 ТТ-0039-2009 Ф.Т&P-S.P.A.	2	Поставляется совместно с поз.3 См. доп. замены	+
	07	991297000421	ВИНТ РТ 4X16 ТС+PZ ART021289 ТТ-0094-2009 Ф.ТЕVI	2	См. доп. замены	+
	08	730112600600	ДИСПЕНСЕР	1		
	09	730125100400	КРЫШКА	1	Применяется совместно с поз. 14А и 16	+
	10	773521400400	ОСНОВАНИЕ	1		+
	12	730112200500	ЛОТОК	1		
	13	774516900100	ШТОРКА	1	Действует до 14.07.2015	+
	14	775751500400	КОЛПАЧОК	1	Применяется совместно с поз. 9 и 16	+
	16	773521400800	КОНТЕЙНЕР	1	Применяется совместно с поз. 9 и 14А	+
	17	775378401000	РУЧКА ДИСПЕНСЕРА	1	Товарный знак "ATLANT". См. доп. замены	+
	19	774147800200	КРОНШТЕЙН	1		+

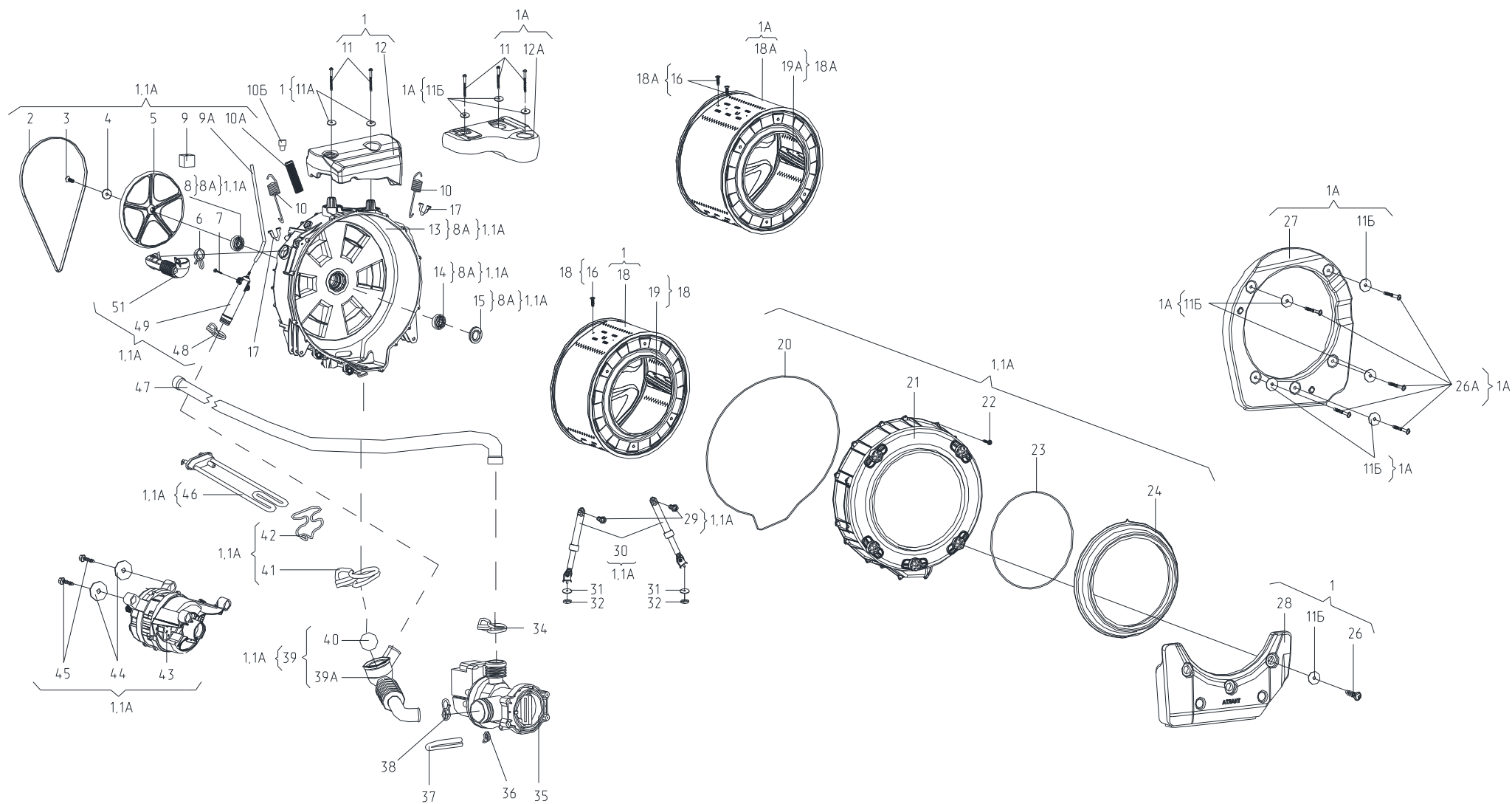


Рисунок 4 - Колебательная система

Таблица 4 - Перечень сборочных единиц и деталей

Но- мер ри- сун- ка	Но- мер пози- ции	Код	Наименование	Коли- чес- тво	Примечание	3/4
4	01	730112606201	БАК 40/800	1		
	02	908092003000	РЕМЕНЬ 8ЕРН1160 ТТ-0033-2009 Ф.ОРТИBELT	1	См. доп. замены	+
	03	991297000403	ВИНТ М8Х20 TS X 40 ART021295 ТТ-0094-2009 Ф.ТЕVI	1		+
	04	775849100700	ШАЙБА	1		+
	05	771239400300	ШКИВ	1		+
	06	908092002330	ЗАЖИМ PRO/0196 ТТ-0098-2009 Ф.СІМА SPA	1	См. доп. замены	+
	07	991297000417	ВИНТ В 3.9Х19 ТЕ С/В ART021285 ТТ-0094-2009 Ф.ТЕVI	1		+
	08	908092004001	ПОДШИПНИК 6204-2Z/С3 ТТ-0040-2009 Ф.SKf	1	Входит в состав бака 8А. См. доп. замены	
	08А	730112604500	БАК	1	Детали поз. 8,13,14,15 в сборе	+
	09	771314100100	ВТУЛКА	2	См. доп. замены	+
	09А	772318100701	ТРУБКА	1	Действует до 27.11.2014	+
	09А	772318100704	ТРУБКА	1	См. доп. замены	+
	10	775355301201	ПРУЖИНА	2		+
	10А	772318100900	ТРУБКА	1	См. доп. замены	+
	10Б	772318101190	ЗАГЛУШКА	1	Применяется при ремонте с заменой крышки бака старой конструкции (без пароотвода) на крышку бака новой конструкции	+
	11	991297000412	ВИНТ РТ 10Х75 ТМТ С/Ф TORX 40 ART021280 ТТ-0094-2009 Ф.ТЕVI	2	См. доп. замены	+
	11А	775849101800	ШАЙБА	2		+
	11Б	775849100600	ШАЙБА	3		+
	12	774163501300	ПРОТИВОВЕС	1		+
	13	730126101500	КРЫШКА БАКА	1	Входит в состав бака 8А	
14	908092004002	ПОДШИПНИК 6205-2Z/С3 ТТ-0040-2009 Ф. SKf	1	Входит в состав бака 8А.		
15	908092003102	МАНЖЕТА УПЛОТНИТЕЛЬНАЯ BAESLX7 30-52-8.5/10.5 ТТ-0079-2009 Ф.FREUDENBERG SIMRIT GMBH&CO KG	1	См. доп. замены		
16	991297000415	ВИНТ М8Х27 ART. 021283	3	См. доп. замены Действует до 23.01.2017	+	
16	991297000535	ВИНТ М8Х27 TSX40 ART021283 ТТ-0094-2009 Ф.ТЕVI	3	См. доп. замены	+	
17	775318200300	ОПОРА	2		+	
18	730414601900	БАРАБАН	1		+	
19	773522406900	ГРЕБЕНЬ	3		+	
20	774672500400	УПЛОТНИТЕЛЬ	1		+	

Продолжение таблицы 4

Но- мер ри- сун- ка	Но- мер пози- ции	Код	Наименование	Коли- чес- тво	Примечание	3/4
	21	772422700600	КРЫШКА БАКА	1		+
	22	991297000522	ВИНТ HILO 6X27 TE C/B ART121284-3 ТТ-0095-2009 Ф.YONGHUA FASTENERS	16	См. доп. замены Действует до 27.11.2014	+
	22	991297000548	ВИНТ DJ6.0X27 ART121284-2 ТТ-0094-2009 Ф.ZPS LTD WIESLAW GAWEL	16	См. доп. замены	+
	23	775351200200	ПРУЖИНА	1		+
	24	775251100100	УПЛОТНИТЕЛЬ ДВЕРЦЫ	1		+
	26	991297000451	ВИНТ MS10X30.5 ART021282-2 ТТ-0094-2009 Ф.ZPS LTD WIESLAW GAWEL	3	См. доп. замены	+
	27	730433600200	ПРОТИВОВЕС	1	Действует до 27.11.2014	+
	27	730433600202	ПРОТИВОВЕС	1		+
	29	775835400100	ШТИФТ АМОТИЗАТОРА	2		+
	30	908092002858	АМОТИЗАТОР RD18 100N (С КРОНШТЕЙНОМ) ТТ-0030-2009 Ф.SUSPA	2	См. доп. замены	+
	31	071114100100	ШАЙБА	2		+
	32	991297000002	ГАЙКА M6 UNI 5588 ARTCO0540 ТТ-0094-2009 Ф.TEVI	2	См. доп. замены	+
	34	908092002302	ЗАЖИМ "YDNAC" 8010350 ТТ-0098-2009 Ф.CIMA SPA	1		+
	35	908092000902	ЭЛЕКТРОНАСОС EP1A5BF205 ТТ-0085-2009 Ф.ARYLUX	1	См. доп. замены Действует до 19.12.2017	+
	35	908092000906	ЭЛЕКТРОНАСОС DP25-2001 ТТ-0497-2012 Ф.TONLON MOTOR	1	См. доп. замены	+
	36	908092002301	ЗАЖИМ "YDNAC" 8010148 ТТ-0098-2009 Ф.CIMA SPA	1		+
	37	772318100600	ТРУБКА	1	См. доп. замены. Применяется с 7752459001 Пробка	+
	38	908092002303	ЗАЖИМ "YDNAC" 8010388 ТТ-0098-2009 Ф.CIMA SPA	1	См. доп. замены	+
	39	730266100701	МУФТА СЛИВА	1		+
	39A	775252200801	МУФТА СЛИВА	1		+
	40	908092001222	ШАР 551G1157 ТТ-0043-2009 Ф.OLDRATI	1	См. доп. замены	+
	41	908092002307	ЗАЖИМ "UNIFIL" BEA 079 ТТ-0098-2009 Ф.CIMA SPA	1		+
	42	775365500600	ДЕРЖАТЕЛЬ	1		+
	43	090167380022	ЭЛЕКТРОДВИГАТЕЛЬ 1BA6738-2-0022 ТУ ВУ 100010198.075-2011	1	См. доп. замены	+
	43	908092000842	ЭЛЕКТРОДВИГАТЕЛЬ CA32-003 ТТ-0059-2009 Ф.IDEAMOTORE	1	См. доп. замены Действует до 19.12.2017	+
	44	775849100900	ШАЙБА	2		+
	45	991297000425	ВИНТ PT 8X20 TE C/B ART021382 ТТ-0094-2009 Ф.TEVI	2	См. доп. замены	+
	46	908092001632	ТЭН SA14 03239 ТТ-0444-2012 Ф.BLECKMANN	1		+

Продолжение таблицы 4

Но- мер ри- сун- ка	Но- мер пози- ции	Код	Наименование	Коли- чес- тво	Примечание	З/ч
	47	908092001311	ШЛАНГ СЛИВНОЙ L=1,93 М ТТ-0032-2009 Ф.REFLEX	1	См. доп. замены	+
	48	908092002303	ЗАЖИМ "YDNAC" 8010388 ТТ-0098-2009 Ф.СИМА SPA	1		+
	49	771615200100	БАЛЛОН	1		+
	50	908092002300	ЗАЖИМ "YDNAC" 8010086 ТТ-0098-2009 Ф.СИМА SPA	1	Действует до 19.12.2017	+
	51	775252400500	ПАТРУБОК	1		+

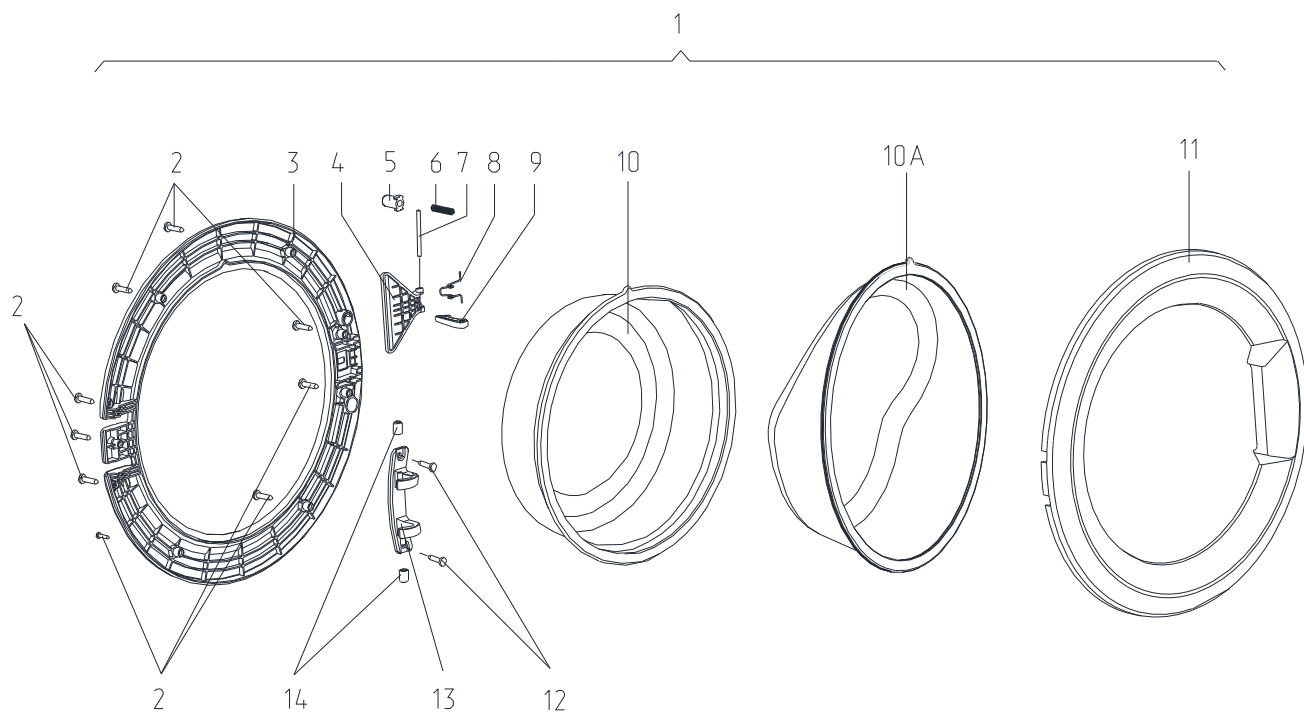


Рисунок 5 - Дверца

Таблица 5 - Перечень сборочных единиц и деталей

Но- мер ри- сун- ка	Но- мер пози- ции	Код	Наименование	Коли- чес- тво	Примечание	З/ч
5	01	730534300900	ДВЕРЦА	1		
	02	991297000421	ВИНТ РТ 4X16 TC+PZ ART021289 ТТ-0094-2009 Ф.ТЕVI	9	См. доп. замены	+
	03	771165800400	ОСНОВАНИЕ	1		+
	04	775333100100	НАКЛАДКА	1		+
	05	771332300100	ЗАГЛУШКА	1		+
	06	775351200300	ПРУЖИНА	1		+
	07	771511100300	ОСЬ	1		+
	08	775357400200	ПРУЖИНА	1		+
	09	774327100200	КРЮЧОК	1		+
	10	771232200300	СТЕКЛО	1		+
	11	771114100500	ОБРАМЛЕНИЕ	1		+
	12	991297000422	ВИНТ ВЗ 4.8X9.5 TC+PZ ART021291 ТТ-0094-2009 Ф.ТЕVI	2	См. доп. замены	+
	13	773318100200	КРОНШТЕЙН	1		+
	14	771332100100	ВТУЛКА	2		+



Рисунок 6 - Комплект монтажных частей (под столешницу)



## 3 Алфавитный указатель

Перечень сборочных единиц и деталей, расположенных в алфавитном порядке, указан в таблице 6.

Таблица 6

Код	Наименование	Номер рисунка	Номер позиции	З/ч
908092002858	АМОТИЗАТОР RD18 100N (С КРОНШТЕЙНОМ) ТТ-0030-2009 Ф.SUSPA	4	30	+
730112604500	БАК	4	08А	+
730112606201	БАК 40/800	4	01	
771615200100	БАЛЛОН	4	49	+
730414601900	БАРАБАН	4	18	+
908092001585	БЛОК ЭЛЕКТРОННЫЙ АС001-01 ТТ-0200-2010 Ф.ROBERTSHAW	2	05А	+
991297000415	ВИНТ М8Х27 ART. 021283	4	16	+
301113000700	ВИНТ	3	05	+
991297000417	ВИНТ В 3.9Х19 ТЕ С/В ART021285 ТТ-0094-2009 Ф.ТЕVI	4	07	+
991297000458	ВИНТ В 6.3Х80 ТЕ С/В ART021293 ТТ-0094-2009 Ф.ТЕVI	1	10	+
991297000419	ВИНТ ВZ 4.2Х10 ТС+PZ Z 18 ART021509 ТТ-0094-2009 Ф.ТЕVI	1	19	+
991297000422	ВИНТ ВZ 4.8Х9.5 ТС+PZ ART021291 ТТ-0094-2009 Ф.ТЕVI	1	08	+
991297000422	ВИНТ ВZ 4.8Х9.5 ТС+PZ ART021291 ТТ-0094-2009 Ф.ТЕVI	5	12	+
991297000548	ВИНТ DJ6.0Х27 ART121284-2 ТТ-0094-2009 Ф.ZPS LTD WIESLAW GAWEL	4	22	+
991297000423	ВИНТ EJ 4.5Х12 TMT С/В+PH2 ART021292 ТТ-0094-2009 Ф.ТЕVI	1	29	+
991297000522	ВИНТ HILO 6Х27 ТЕ С/В ART121284-3 ТТ-0095-2009 Ф.YONGHUA FASTENERS	4	22	+
991297000403	ВИНТ М8Х20 TS X 40 ART021295 ТТ-0094-2009 Ф.ТЕVI	4	03	+
991297000535	ВИНТ М8Х27 TSX40 ART021283 ТТ-0094-2009 Ф.ТЕVI	4	16	+
991297000451	ВИНТ MS10Х30.5 ART021282-2 ТТ-0094-2009 Ф.ZPS LTD WIESLAW GAWEL	4	26	+
991297000412	ВИНТ PT 10Х75 TMT С/Ф TORX 40 ART021280 ТТ-0094-2009 Ф.ТЕVI	4	11	+
991297000420	ВИНТ PT 4Х10 ТС+PZ ART021290 ТТ-0094-2009 Ф.ТЕVI	1	30	+
991297000420	ВИНТ PT 4Х10 ТС+PZ ART021290 ТТ-0094-2009 Ф.ТЕVI	2	06	+
991297000420	ВИНТ PT 4Х10 ТС+PZ ART021290 ТТ-0094-2009 Ф.ТЕVI	3	05	+
991297000421	ВИНТ PT 4Х16 ТС+PZ ART021289 ТТ-0094-2009 Ф.ТЕVI	3	07	+
991297000421	ВИНТ PT 4Х16 ТС+PZ ART021289 ТТ-0094-2009 Ф.ТЕVI	5	02	+
991297000425	ВИНТ PT 8Х20 ТЕ С/В ART021382 ТТ-0094-2009 Ф.ТЕVI	4	45	+
991297000530	ВИНТ SF 4Х10 ТС+PZ ART021288 ТТ-0094-2009 Ф.ТЕVI	2	13	+
991297000530	ВИНТ SF 4Х10 ТС+PZ ART021288 ТТ-0094-2009 Ф.ТЕVI	3	05А	+
730161100100	ВИНТ БЛОКИРОВОЧНЫЙ	1	09	+
341777100800	ВТУЛКА	1		+
771215100100	ВТУЛКА	1	12	+
771334100100	ВТУЛКА	1	13	+
771334100200	ВТУЛКА	1	13	+
771314100100	ВТУЛКА	4	09	+
771332100100	ВТУЛКА	5	14	+
908092002740	ВТУЛКА УПЛОТНИТЕЛЬНАЯ 16405190 ТТ-0039-2009 Ф.Т&P-S.P.A.	3	06	+
991283835028	ГАЙКА М10-6Н.04.0112 ГОСТ 5927-70	1	03	+
991283835043	ГАЙКА М10-6Н.04.019 ГОСТ 5916-70	1	03	+
991297000002	ГАЙКА М6 UNI 5588 ARTCO0540 ТТ-0094-2009 Ф.ТЕVI	4	32	+
773522406900	ГРЕБЕНЬ	4	19	+
730534300900	ДВЕРЦА	5	01	
775857700100	ДЕРЖАТЕЛЬ	1	05	+
775857700300	ДЕРЖАТЕЛЬ	1	05	

Продолжение таблицы 6

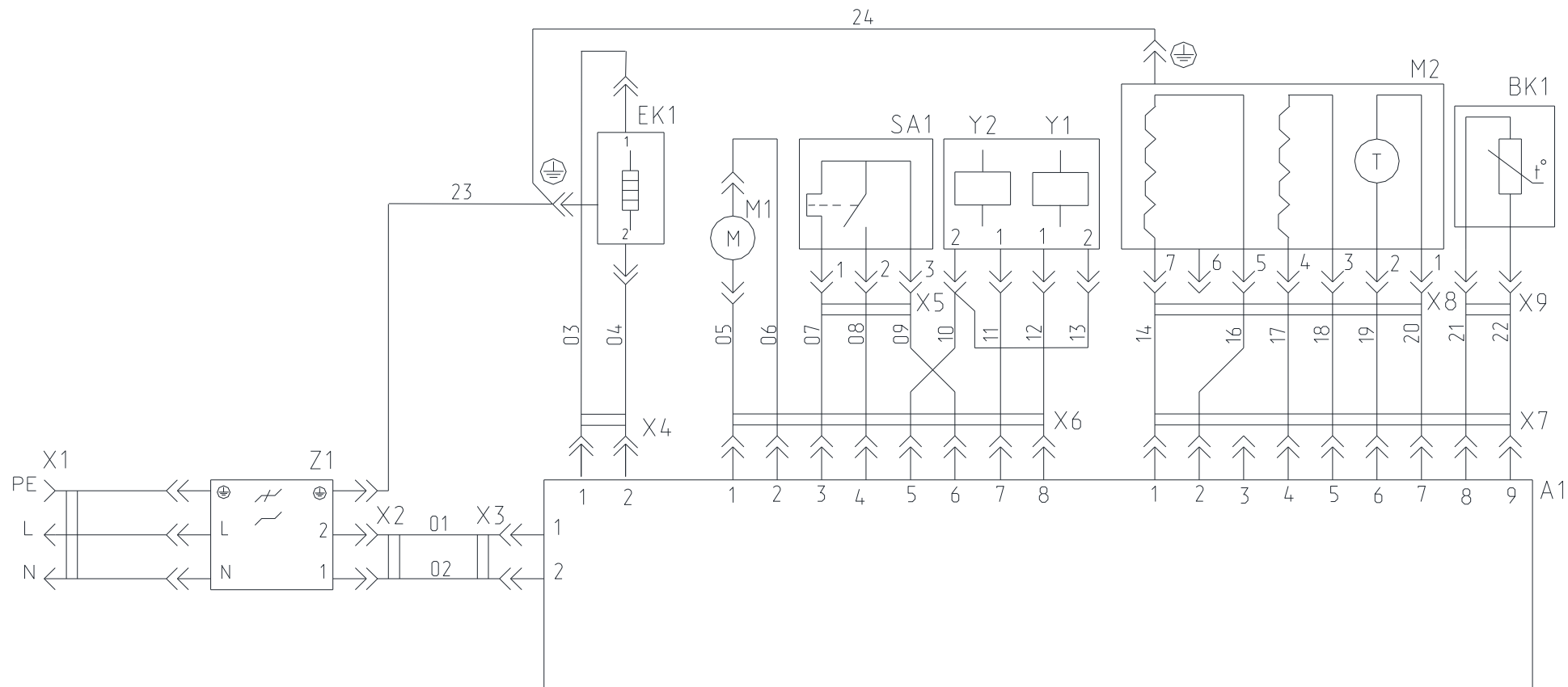
Код	Наименование	Номер рисунка	Номер позиции	3/4
775858401400	ДЕРЖАТЕЛЬ	1	07	+
775365500600	ДЕРЖАТЕЛЬ	4	42	+
730112600600	ДИСПЕНСЕР	3	08	
768562403700	ЖГУТ	1	21	+
768562403702	ЖГУТ	1	21	+
772318101190	ЗАГЛУШКА	4	10Б	+
771162100100	ЗАГЛУШКА	1	05А	+
771332300100	ЗАГЛУШКА	5	05	+
775858401500	ЗАЖИМ	1	24А	+
908092002307	ЗАЖИМ "UNIFIL" BEA 079 ТТ-0098-2009 Ф.СІМА SPA	4	41	+
908092002300	ЗАЖИМ "YDNAC" 8010086 ТТ-0098-2009 Ф.СІМА SPA	4	50	+
908092002301	ЗАЖИМ "YDNAC" 8010148 ТТ-0098-2009 Ф.СІМА SPA	4	36	+
908092002302	ЗАЖИМ "YDNAC" 8010350 ТТ-0098-2009 Ф.СІМА SPA	4	34	+
908092002303	ЗАЖИМ "YDNAC" 8010388 ТТ-0098-2009 Ф.СІМА SPA	4	38	+
908092002303	ЗАЖИМ "YDNAC" 8010388 ТТ-0098-2009 Ф.СІМА SPA	4	48	+
908092002330	ЗАЖИМ PRO/0196 ТТ-0098-2009 Ф.СІМА SPA	4	06	+
773114201300	КЛАВИШИ	2	03	+
771239201201	КНОПКА	2	09	+
775751500400	КОЛПАЧОК	3	14	+
773521400800	КОНТЕЙНЕР	3	16	+
774535600100	КОРОБ	1	24	+
773127300100	КОРОБ ФИЛЬТРА	1	33	+
730144401901	КОРПУС	1	04	+
773114201200	КОРПУС	2	12	+
773122800400	КОРПУС	3	04	+
774532200700	КРОНШТЕЙН	1	18	+
773311500100	КРОНШТЕЙН	3	02	+
774147800200	КРОНШТЕЙН	3	19	+
773318100200	КРОНШТЕЙН	5	13	+
730515600500	КРЫШКА	1	17	+
730125100400	КРЫШКА	3	09	+
730126101500	КРЫШКА БАКА	4	13	
772422700600	КРЫШКА БАКА	4	21	+
773522101800	КРЫШКА ФИЛЬТРА	1	32	+
774327100200	КРЮЧОК	5	09	+
730112200500	ЛОТОК	3	12	
908092003102	МАНЖЕТА УПЛОТНИТЕЛЬНАЯ BAESLX7 30-52-8.5/10.5 ТТ-0079-2009 Ф.FREUDENBERG SIMRIT GMBH&CO KG	4	15	
730125101602	МОДУЛЬ ЭЛЕКТРОННЫЙ	2	05	
730266100701	МУФТА СЛИВА	4	39	+
775252200801	МУФТА СЛИВА	4	39А	+
775333100100	НАКЛАДКА	5	04	+
730155500100	НОЖКА	1	01	
771114100500	ОБРАМЛЕНИЕ	5	11	+
730131900200	ОПОРА	1	02	+
775318200200	ОПОРА	1	14	+
775318200300	ОПОРА	4	17	+
773521400400	ОСНОВАНИЕ	3	10	+
771165800400	ОСНОВАНИЕ	5	03	+
771511100400	ОСЬ	2	07	+
771511100300	ОСЬ	5	07	+
773564100400	ПАНЕЛЬ ЗАДНЯЯ	1	06	+
730141203507	ПАНЕЛЬ УПРАВЛЕНИЯ	2	01	
773522406720	ПАНЕЛЬ УПРАВЛЕНИЯ	2	02	+
775252400500	ПАТРУБОК	4	51	+
908092004001	ПОДШИПНИК 6204-2Z/C3 ТТ-0040-2009 Ф.SKf	4	08	
908092004002	ПОДШИПНИК 6205-2Z/C3 ТТ-0040-2009 Ф.SKf	4	14	

Продолжение таблицы 6

Код	Наименование	Номер рисунка	Номер позиции	3/4
775245900100	ПРОБКА	1	31	+
774163501300	ПРОТИВОВЕС	4	12	+
730433600200	ПРОТИВОВЕС	4	27	+
730433600202	ПРОТИВОВЕС	4	27	+
775355200300	ПРУЖИНА	1	27	+
775351200700	ПРУЖИНА	2	08	+
775366200100	ПРУЖИНА	2	10	+
775355301201	ПРУЖИНА	4	10	+
775351200200	ПРУЖИНА	4	23	+
775351200300	ПРУЖИНА	5	06	+
775357400200	ПРУЖИНА	5	08	+
908092003000	РЕМЕНЬ 8ЕРН1160 ТТ-0033-2009 Ф.ОПТИBELT	4	02	+
771239201300	РУЧКА	2	11	+
775378401000	РУЧКА ДИСПЕНСЕРА	3	17	+
775575400300	СВЕТОВОД	2	04	+
771232200300	СТЕКЛО	5	10	+
902224910109	СТЯЖКА ПОЛИАМИДНАЯ 4-160967-2 ТТ-0143-2009 Ф.АМР	1	22	+
730153100200	СТЯЖКА-ХОМУТ	1	25	+
772318100701	ТРУБКА	4	09А	+
772318100704	ТРУБКА	4	09А	+
772318100900	ТРУБКА	4	10А	+
772318100600	ТРУБКА	4	37	+
908092001632	ТЭН SA14 03239 ТТ-0444-2012 Ф.BLECKMANN	4	46	+
774672500400	УПЛОТНИТЕЛЬ	4	20	+
775251100100	УПЛОТНИТЕЛЬ ДВЕРЦЫ	4	24	+
908092001040	ФИЛЬТР РАДИОПОМЕХ LCR 095.21204.00 ТТ-0202-2009 Ф.LCR ELECTRONICS (KUNSHAN) CO. LTD	1	20	+
775372500200	ХОМУТ	1	26	+
071114100100	ШАЙБА	1	11	+
775849100700	ШАЙБА	4	04	+
775849101800	ШАЙБА	4	11А	+
775849100600	ШАЙБА	4	11Б	+
071114100100	ШАЙБА	4	31	+
775849100900	ШАЙБА	4	44	+
908092001222	ШАР 551G1157 ТТ-0043-2009 Ф.OLDRATI	4	40	+
771239400300	ШКИВ	4	05	+
908092001300	ШЛАНГ НАЛИВНОЙ RE-FLEX 2000 6R 105 L=1,55 M ТТ-0029-2009 Ф.REFLEX	3	01А	+
908092001311	ШЛАНГ СЛИВНОЙ L=1,93 M ТТ-0032-2009 Ф.REFLEX	4	47	+
768563100700	ШНУР СЕТЕВОЙ	1	16	+
768563100701	ШНУР СЕТЕВОЙ	1	16	+
775835400100	ШТИФТ АМОТИЗАТОРА	4	29	+
774516900100	ШТОРКА	3	13	+
908092000842	ЭЛЕКТРОДВИГАТЕЛЬ СА32-003 ТТ-0059-2009 IDEAMOTORE	4	43	+
908092001903	ЭЛЕКТРОЗАМОК БЛОКИРОВКИ ДВЕРЦЫ ZV-449 T2-01 ТТ-0443-2012 Ф.METALFLEX	1	28	+
090167380022	ЭЛЕКТРОДВИГАТЕЛЬ 1BA6738-2-0022 ТУ ВУ 100010198.075-2011	4	43	+
908092001902	ЭЛЕКТРОЗАМОК БЛОКИРОВКИ ДВЕРЦЫ ZV-446 T2 ТТ-0104-2009 Ф.METALFLEX	1	28	+
908092000950	ЭЛЕКТРОКЛАПАН EDL 90/88-M ТТ-0039-2009 Ф.T&P-S.P.A.	3	03	+
908092000906	ЭЛЕКТРОНАСОС DP25-2001 ТТ-0497-2012 Ф.TONLON MOTOR	4	35	+
908092000902	ЭЛЕКТРОНАСОС EP1A5BF205 ТТ-0085-2009 Ф.ARYLUX	4	35	+

Приложение А

Схема электрическая принципиальная и соединений



Перечень элементов указан в таблице А.1.

Соединения проводов указаны в таблице А.3.

Рисунок А.1 - Схема электрическая принципиальная и соединений

Таблица А.1

Поз. обознач.	Наименование	Кол	Примечание
A1	Блок электронный AC001 TT-0200-2010 ф.Robertshaw	1	
BK1	Датчик температурный K276/4.8 TT-0108-2009 ф.Epcos	1	
EK1	ТЭН ( см. таблицу А.2)	1	
M1	Электродвигатель электронасоса PSB-01 TT-0262-2010 ф. Zhongshan City Fudi Electrical Co., Ltd или электродвигатель электронасоса B30-6AZ TT-0016-2008 ф. Jiangmen Hanpu Electrical или электродвигатель электронасоса DP25-2001 TT-0497-2012 ф.Tanton motor или электродвигатель электронасоса PCX-30G TT-0683-2017 ф. Changzhou Fuhua Electronic Co., Ltd	1	
M2	Электродвигатель ( см. таблицу А.2)	1	
SA1	Электрозамок блокировки двери ( см. таблицу А.2)	1	
X1	Вилка опрессованная 57-16-250-60227 IEC53 3x1.0-1.7-4-B33B ТУ ВУ 200194876.006-2007 или	1	ПЧУП "Промдрус"
	вилка опрессованная 83-16-250-60227 IEC53 3x1.0-1.7-4-B33B ТУ ВУ 400083186.079-2011 или		ОАО Беларуськабель
	вилка опрессованная 007-16-250-60227 IEC53 3x1.0-1.7-Б2-5 ТУ ВУ 700063643.001-2010 или		ЧУП "Контакт-Бодруйск"
	вилка опрессованная 40-16-250-60227 IEC53 3x1.0-1.7-Б2-5 ТУ ВУ 700063643.001-2010 или		ЧУП "Контакт-Бодруйск"
	вилка опрессованная AU-003-16-250-H05VV-F 3G 1.0-1.7 TT-0339-2011 ф.Ningbo Aurich Electronics Co. Ltd или		
	вилка опрессованная S22 -16-250-H05VV-F 3G 1.0-1.7 TT-0429-2012 ф.Patelec Elrena или вилка опрессованная P-23-16-250-H05VV-F 3G 1.0-1.7 TT-0199-2009 ф.Staet		
Y1, Y2	Электроклапан EDL 90/88-M TT-0039-2009 ф.T&P-S.P.A. или электроклапан FCD-90B TT-0302-2010 ф. Zhongshan City Fudi Electrical Co., Ltd или электроклапан DST2030-5511 TT-0592-2014 ф.Yangzhou Jina Electrical Co., Ltd или электроклапан V28HI TT-0561-2013 ф. Robertshaw	2	
Z1	Фильтр радиопомех LCR 095.21204.00 TT-0202-2009 ф.LCR Electronics (Kunshan) Co L.t.d. или фильтр радиопомех LCR 095.21204 TT-0490-2012 ф.LCR Electronics (Kunshan) Co L.t.d. или Фильтр радиопомех X17-1 TT-0269-2010 ф.Miflex S.A. или фильтр радиопомех KNL3524 TT-0682-2017 ф.Iskra или фильтр радиопомех сетевой LCR 116.014 FPS250/12 ТУ 02-10.116.012 ТУ	1	ЗАО "FINOTEC"

Таблица А.2

Модель машины	M2	EK1	SA1
СМА 60У88-XXX	Электродвигатель 1BA6738-2-0022 ТУ ВУ 100010198.075-2011 или электродвигатель 1BA6738-2-0022-01 ТУ ВУ 100010198.075-2011	ТЭН SA14 03239 ТТ-0444-2012 ф. Bleckmann или ТЭН WABEN6611 ТТ-0498-2012 ф. HANGZOU KAWAI ELECTRIC CO. LTD или ТЭН NW84TF Q1002 ТТ-0705-2017 ф. IRKA	Электрозамок блокировки двери ZV-449 T2-01 ТТ-0443-2012 ф. Metalflex или электрозамок блокировки двери KM ТТ-0311-2010 ф. WENZOU TIANJIAN ELECTRIC CO.LTD или электрозамок блокировки двери DA054 ТТ-0721-2018 ф. ROLD
СМА 60У108-XXX	Электродвигатель 1BA6738-2-0024 ТУ ВУ 100010198.075-2011 или электродвигатель 1BA6738-2-0024-01 ТУ ВУ 100010198.075-2011		
СМА 70С88-XXX	Электродвигатель 1BA6738-2-0023 ТУ ВУ 100010198.075-2011 или электродвигатель 1BA6738-2-0023-01 ТУ ВУ 100010198.075-2011	ТЭН SA14 03238 ТТ-0444-2012 ф. Bleckmann или ТЭН WABEN6610 ТТ-0498-2012 ф. HANGZOU KAWAI ELECTRIC CO. LTD или ТЭН NW84TF Q1001 ТТ-0705-2017 ф. IRKA	Электрозамок блокировки двери ZV-449 T2-01 ТТ-0443-2012 ф. Metalflex или электрозамок блокировки двери KM ТТ-0311-2010 ф. WENZOU TIANJIAN ELECTRIC CO.LTD или электрозамок блокировки двери DA054 ТТ-0721-2018 ф. ROLD
СМА 70С108-XXX	Электродвигатель 1BA6745-2-0025 ТУ ВУ 100010198.075-2011 или электродвигатель 1BA6745-2-0025-01 ТУ ВУ 100010198.075-2011		

Таблица А.3

Обозначение провода	Откуда идет	Куда поступает	Данные провода	Примечание
1	Z1:4-X2:1	A1-X3:1	1 мм <sup>2</sup> коричневый	
2	Z1:3-X2:2	A1-X3:2	1 мм <sup>2</sup> синий	
3	A1-X4:1	EK1:1	1 мм <sup>2</sup> красный	
4	A1-X4:2	EK1:2	1 мм <sup>2</sup> белый	
5	A1-X6:1	M1:1	0,75 мм <sup>2</sup> синий	
6	A1-X6:2	M1:2	0,75 мм <sup>2</sup> синий	
7	A1-X6:3	SA1:1-X5:1	0,75 мм <sup>2</sup> синий	
8	A1-X6:4	SA1:2-X5:3	0,75 мм <sup>2</sup> красный	
9	A1-X6:6	SA1:3-X5:2	0,75 мм <sup>2</sup> коричневый	
10	A1-X6:5	Y2:2	0,5 мм <sup>2</sup> синий	
11	A1-X6:7	Y2:1	0,5 мм <sup>2</sup> синий	
12	A1-X6:8	Y1:1	0,5 мм <sup>2</sup> синий	
13	Y1:2	Y2:2	0,5 мм <sup>2</sup> синий	
14	A1-X7:1	M2-X8:7	0,75 мм <sup>2</sup> красный	
16	A1-X7:2	M2-X8:5	0,75 мм <sup>2</sup> красный	
17	A1-X7:4	M2-X8:4	0,75 мм <sup>2</sup> красный	
18	A1-X7:5	M2-X8:3	0,75 мм <sup>2</sup> красный	
19	A1-X7:6	M2-X8:2	0,75 мм <sup>2</sup> красный	
20	A1-X7:7	M2-X8:1	0,75 мм <sup>2</sup> красный	
21	A1-X7:8	BK1-X9:1	0,75 мм <sup>2</sup> синий	
22	A1-X7:9	BK1-X9:2	0,75 мм <sup>2</sup> синий	
23	Z1:⊕	EK1:⊕	1 мм <sup>2</sup> желто-зеленый	
24	EK1:⊕	M2:⊕	1 мм <sup>2</sup> желто-зеленый	

Приложение Б  
Допустимые замены деталей

Таблица Б.1

Но- мер ри- сун- ка	Но- мер пози- ции	Код	Наименование	Допустимая замена		Коли- чес- тво	Примечание
1	03	991283835028	ГАЙКА М10-6Н.6 ГОСТ 5927-70	991283800036	ГАЙКА М10-6Н.6.СТ.1010 Ц9.ХР.БЦВ ГОСТ 5927-70 ОАО"РЕЧИЦКИЙ МЕТИЗНЫЙ ЗАВОД"	4	
		991283835043	ГАЙКА М10-6Н.04.019 ГОСТ 5916-70	991283800036	ГАЙКА М10-6Н.6.СТ.1010 Ц9.ХР.БЦВ ГОСТ 5927-70 ОАО"РЕЧИЦКИЙ МЕТИЗНЫЙ ЗАВОД"	4	Действует до 05.02.2018
				991283835028	ГАЙКА М10-6Н.04.0112 ГОСТ 5927-70	4	Действует до 05.02.2018
	08	991297000422	ВИНТ ВZ 4.8X9.5 TC+PZ ART021291 TT-0094-2009 Ф.ТЕVI	991297000440	ВИНТ ST4.8X9.5 ART021291-2 TT-0094-2009 Ф.ZPS LTD WIESLAW GAWEL	15	
				991297000495	ВИНТ PP 4.8X10 ART021291-33 TT-0437-2011 Ф.QIDONG HUITONG SCREW FACTORY	15	
				991297000509	ВИНТ PP 4.8X10 ART021291-3 TT-0095-2009 Ф.YONGHUA FASTENERS	15	Действует до 27.11.2014
				991297000531	ВИНТ BW4.8X9KB/1 ART021291-1 TT-0094-2009 Ф.MARCOPOLO	15	
	09	730161100100	ВИНТ БЛОКИРОВОЧНЫЙ	991297000565	ВИНТ САМОРЕЗ.ТРАНСПОРТ. STSW 80-33 TT-0513-2012 ф.QIDONG HUITONG SCREW FACTORY	4	
	10	991297000458	ВИНТ В 6.3X80 ТЕ С/В ART021293 TT-0094-2009 Ф.ТЕVI	991284832125	ВИНТ HF 6.3X80 ART021293-33 TT-0437-2011 ф.QIDONG HUITONG SCREW FACTORY	4	



Продолжение таблицы Б.1

Но- мер ри- сун- ка	Но- мер пози- ции	Код	Наименование	Допустимая замена		Коли- чес- тво	Примечание
				991297000442	ВИНТ ST6.3X80 ART021293-2 ТТ-0094-2009 Ф.ZPS LTD WIESLAW GAWEL	4	
				991297000459	ВИНТ B6P6.3X80/60BH ART021293-1 ТТ-0094-2009 Ф.MARCOPOL	4	
				991297000511	ВИНТ HF 6.3X80 ART021293-3 ТТ-0095-2009 Ф.YONGHUA FASTENERS	1	Действует до 27.11.2014
	16	768563100701	ШНУР СЕТЕВОЙ	768563100900	ШНУР СЕТЕВОЙ	1	По заказ-наряду
	19	991297000419	ВИНТ BZ 4.2X10 TC+PZ Z 18 ART021509 ТТ-0094-2009 Ф.TEVI	991297000410	ВИНТ BWZ4.2X10KB/1 ART021509-1 ТТ-0094-2009 Ф.MARCOPOL	2	
				991297000435	ВИНТ ST4.2X10 ART021509-2 ТТ-0094-2009 Ф.ZPS LTD WIESLAW GAWEL	2	Действует до 27.11.2014
				991297000485	ВИНТ PP 4.2X10 ART021509-33 ТТ-0437-2011 Ф.QIDONG HUITONG SCREW FACTORY	2	
				991297000517	ВИНТ PP 4.2X10 ART021509-3 ТТ-0095-2009 Ф.YONGHUA FASTENERS	2	Действует до 27.11.2014
				991297000571	ВИНТ M4X10 ART021509-2 ТТ-0094-2009 Ф.ZPS LTD WIESLAW GAWEL	2	
	20	908092001040	ФИЛЬТР РАДИОПОМЕХ LCR 095.21204.00 ТТ-0202-2009 Ф.LCR ELECTRONICS (KUNSHAN) CO. LTD	908092001036	ФИЛЬТР РАДИОПОМЕХ СЕТЕВОЙ ФС 250/16 ROHS ТУ ВУ 600073968.009-2007	1	в страны СНГ Действует до 19.12.2017
				908092001039	ФИЛЬТР РАДИОПОМЕХ СЕТЕВОЙ ФС 250/12 ТУ 16-10КЖИ.116.013ТУ	1	в страны СНГ Действует до 19.12.2017
				908092001041	ФИЛЬТР РАДИОПОМЕХ LCR 095.21204 ТТ-0490-2012 Ф.LCR ELECTRONICS (KUNSHAN) CO.LTD	1	

Продолжение таблицы Б.1

Но- мер ри- сун- ка	Но- мер пози- ции	Код	Наименование	Допустимая замена		Коли- чес- тво	Примечание
				908092001044	ФИЛЬТР РАДИОПОМЕХ СЕТЕВОЙ LCR 116.014 FPS250/12 ТУ 02-10.116.012ТУ	1	в страны СНГ
				908092001045	ФИЛЬТР РАДИОПОМЕХ Х17-1 ТТ-0269-2010 Ф.MIFLEX S.A.	1	
				908092001046	ФИЛЬТР РАДИОПОМЕХ KNL3524 ТТ-0682-2017 Ф.ISKRA	1	
	21	768562403702	ЖГУТ	768562403701	ЖГУТ	1	по заказ-наряду
	22	902224910109	СТЯЖКА ПОЛИАМИДНАЯ 4- 160967-2 ТТ-0143-2009 Ф.AMP	902224910108	СТЯЖКА ПОЛИАМИДНАЯ GT100- M(SP21) ТТ-0567-2013 Ф.GENERAL WIRING COMPONENTS LTD.	6	
				902291400001	ХОМУТ-СТЯЖКА ЛЕНТОЧНЫЙ 2,5X100 ТУ ВУ 190662785.007-2013	6	Для стран СНГ Компания Ряд Действует до 05.02.2018
	28	908092001902	ЭЛЕКТРОЗАМОК БЛОКИРОВКИ ДВЕРЦЫ ZV-446 T2 ТТ-0104-2009 Ф.METALFLEX	908092001903	ЭЛЕКТРОЗАМОК БЛОКИРОВКИ ДВЕРЦЫ ZV-449 T2-01 ТТ-0443-2012 Ф.METALFLEX	1	Действует до 19.12.2017
				908092001906	ЭЛЕКТРОЗАМОК БЛОКИРОВКИ ДВЕРЦЫ B20A3 ТТ-0105-2009 Ф.ARYLUX	1	Применяется в СМА 60У88, 60У108 Действует до 19.12.2017
				908092001907	ЭЛЕКТРОЗАМОК БЛОКИРОВКИ ДВЕРЦЫ КМ ТТ-0311-2010 Ф.WENZHOU TIANJIAN ELECTRIC CO. LTD	1	Действует до 19.12.2017
		908092001903	ЭЛЕКТРОЗАМОК БЛОКИРОВКИ ДВЕРЦЫ ZV-449 T2-01 ТТ-0443-2012 Ф.METALFLEX	908092001907	ЭЛЕКТРОЗАМОК БЛОКИРОВКИ ДВЕРЦЫ КМ ТТ-0311-2010 Ф.WENZHOU TIANJIAN ELECTRIC CO. LTD	1	
				908092005519	ЭЛЕКТРОЗАМОК БЛОКИРОВКИ ДВЕРЦЫ DA054 ТТ-0721-2018 Ф.ROLD	1	

Продолжение таблицы Б.1

Но- мер ри- сун- ка	Но- мер пози- ции	Код	Наименование	Допустимая замена		Коли- чес- тво	Примечание
	29	991297000423	ВИНТ EJ 4.5X12 TMT C/B+PH2 ART021292 ТТ-0094-2009 Ф.ТЕVI	901284831019	ВИНТ 4,5X12 Ц9ХР.БЦВ. ЧЕРТ.№ ART021292-5 ОАО "РЕЧИЦКИЙ МЕТИЗНЫЙ ЗАВОД"	2	
				991297000441	ВИНТ PS4.5X12 ART021292-2 ТТ-0094-2009 Ф.ZPS LTD WIESLAW GAWEL	2	
				991297000496	ВИНТ PP 4.5X12 ART021292-33 ТТ-0437-2011 Ф.QIDONG HUITONG SCREW FACTORY	2	
				991297000532	ВИНТ TP4.6X12KB-1 ART021292-1 ТТ-0094-2009 Ф.MARCOPOL	2	
	30	991297000420	ВИНТ PT 4X10 TC+PZ ART021290 ТТ-0094-2009 Ф.ТЕVI	901284831021	ВИНТ 4X10 Ц9ХР.БЦВ. ЧЕРТ. №ART021290-5 ОАО "РЕЧИЦКИЙ МЕТИЗНЫЙ ЗАВОД"	4	
				991297000438	ВИНТ TW4.1X10KB-1 ART021290-1 ТТ-0094-2009 Ф.MARCOPOL	4	
				991297000494	ВИНТ PP 4X10 SP ART021290-33 ТТ-0437-2011 Ф.QIDONG HUITONG SCREW FACTORY	4	
				991297000508	ВИНТ PP 4X10 SP ART021290-3 ТТ-0095-2009 Ф.YONGHUA FASTENERS	4	Действует до 27.11.2014
				991297000533	ВИНТ MS4.0X10 ART021290-2 ТТ-0094-2009 Ф.ZPS LTD WIESLAW GAWEL	4	
	2	02	773522406720	ПАНЕЛЬ УПРАВЛЕНИЯ	773522406724	ПАНЕЛЬ УПРАВЛЕНИЯ	1
06		991297000420	ВИНТ PT 4X10 TC+PZ ART021290 ТТ-0094-2009 Ф.ТЕVI	901284831021	ВИНТ 4X10 Ц9ХР.БЦВ. ЧЕРТ. №ART021290-5 ОАО "РЕЧИЦКИЙ МЕТИЗНЫЙ ЗАВОД"	8	
				991297000438	ВИНТ TW4.1X10KB-1 ART021290-1 ТТ-0094-2009 Ф.MARCOPOL	8	

Продолжение таблицы Б.1

Но- мер ри- сун- ка	Но- мер пози- ции	Код	Наименование	Допустимая замена		Коли- чес- тво	Примечание
3	01А	991297000530	ВИНТ SF 4X10 TC+PZ ART021288 ТТ-0094-2009 Ф.ТЕVI	991297000494	ВИНТ PP 4X10 SP ART021290-33 ТТ-0437-2011 Ф.QIDONG HUITONG SCREW FACTORY	8	
				991297000508	ВИНТ PP 4X10 SP ART021290-3 ТТ-0095-2009 Ф.YONGHUA FASTENERS	8	Действует до 27.11.2014
				991297000533	ВИНТ MS4.0X10 ART021290-2 ТТ-0094-2009 Ф.ZPS LTD WIESLAW GAWEL	8	
				991297000437	ВИНТ M4X10 ART021288-2 ТТ-0094-2009 Ф.ZPS LTD WIESLAW GAWEL	3	
				991297000499	ВИНТ PP 4X10 ART021288-33 ТТ-0437-2011 Ф.QIDONG HUITONG SCREW FACTORY	3	
				991297000506	ВИНТ PP 4X10 ART021288-3 ТТ-0095-2009 Ф.YONGHUA FASTENERS	3	Действует до 27.11.2014
				991297000534	ВИНТ WWM4X10KB-SF ART021288-1 ТТ-0094-2009 Ф.MARCOPOL	3	
3	01А	908092001300	ШЛАНГ НАЛИВНОЙ RE-FLEX 2000 6R 105 L=1,55 М ТТ-0029-2009 Ф.REFLEX	908092001302	ШЛАНГ НАЛИВНОЙ TBX-100 L=1,55 М ТТ-0054-2009 ООО "УГЛИЧСКИЙ ЗАВОД ПОЛИМЕРОВ" (TUBOFLEX)	1	
				908092001303	ШЛАНГ НАЛИВНОЙ PY-3С ТТ-0328-2011 Ф.PANYU PLASTIC FACTORY	1	
				908092001325	ШЛАНГ НАЛИВНОЙ TBX-500 L=1.55 М ТТ-0054-2009 ООО "УГЛИЧСКИЙ ЗАВОД ПОЛИМЕРОВ" (TUBOFLEX)	1	

Продолжение таблицы Б.1

Но-мер рисунка	Но-мер позиции	Код	Наименование	Допустимая замена		Количество	Примечание
	03	908092000950	ЭЛЕКТРОКЛАПАН EDL 90/88-М ТТ-0039-2009 Ф.Т&P-S.P.A.		ЭЛЕКТРОКЛАПАН V28NI ТТ-0561-2013 Ф.ROBERTSHSW	1	Применяется с втулкой уплотнительной ТТ-0561-2013 Ф.ROBERTSHSW
				908092000952	ЭЛЕКТРОКЛАПАН DST2030-5511 ТТ-0592-2014 Ф.YANGZHOU JAVA ELECTRIC CO., LTD	1	Применяется с втулкой уплотнительной DS –10 ТТ-0592-2014 ф.Yangzhou Java Electric Co., LTD
				908092004500	ЭЛЕКТРОКЛАПАН TYPE 389 ТТ-0038-2009 Ф.ELBI	1	Применяется с втулкой уплотнительной 00160000035 ТТ-0038-2009 ф.ELBI Действует до 19.12.2017
				908092004600	ЭЛЕКТРОКЛАПАН FCD-90B ТТ-0302-2010 Ф. ZHONGSHAN CITY FUDI ELECTRICAL CO., LTD	1	Применяется с втулкой уплотнительной 142R ТТ-0302-2010 ф.Zhongshan City Fudi Electrical Co., Ltd
	05	301113000700	ВИНТ	991283800039	ВИНТ 4X13.Ц6.ХР.БЦВ SAE1018 Ч.7811-7499	1	
		991297000420	ВИНТ РТ 4X10 TC+PZ ART021290 ТТ-0094-2009 Ф.TEVI	901284831021	ВИНТ 4X10 Ц9ХР.БЦВ. ЧЕРТ. №ART021290-5 ОАО "РЕЧЕЦКИЙ МЕТИЗНЫЙ ЗАВОД	1	
				991297000438	ВИНТ TW4.1X10KB-1 ART021290-1 ТТ-0094-2009 Ф.MARCOPOL	1	Действует до 09.10.2018
				991297000494	ВИНТ РР 4X10 SP ART021290-33 ТТ-0437-2011 Ф.QIDONG HUITONG SCREW FACTORY	1	Действует до 09.10.2018
				991297000508	ВИНТ РР 4X10 SP ART021290-3 ТТ-0095-2009 Ф.YONGHUA FASTENERS	1	Действует до 27.11.2014
				991297000533	ВИНТ MS4.0X10 ART021290-2 ТТ-0094-2009 Ф.ZPS LTD WIESLAW GAWEL	1	Действует до 09.10.2018

Продолжение таблицы Б.1

Но- мер ри- сун- ка	Но- мер пози- ции	Код	Наименование	Допустимая замена		Коли- чес- тво	Примечание
	05А	991297000530	ВИНТ SF 4X10 TC+PZ ART021288 TT-0094-2009 Ф.TEVI	991297000437	ВИНТ M4X10 ART021288-2 TT-0094-2009 Ф.ZPS LTD WIESLAW GAWEL	1	
				991297000499	ВИНТ PP 4X10 ART021288-33 TT-0437-2011 Ф.QIDONG HUITONG SCREW FACTORY	1	
				991297000506	ВИНТ PP 4X10 ART021288-3 TT-0095-2009 Ф.YONGHUA FASTENERS	1	Действует до 27.11.2014
				991297000534	ВИНТ WWM4X10KB-SF ART021288-1 TT-0094-2009 Ф.MARCOPOL	1	
	06	908092002740	ВТУЛКА УПЛОТНИТЕЛЬНАЯ 16405190 TT-0039-2009 Ф.T&P- S.P.A.		ВТУЛКА УПЛОТНИТЕЛЬНАЯ TT-0561-2013 Ф.ROBERTSHSW		Применяется с электроклапаном V28HI TT-0561-2013 Ф.ROBERTSHSW
				902531602058	ВТУЛКА УПЛОТНИТЕЛЬНАЯ DS-10 TT-0592-2014 Ф.YANGZHOU JAVA ELECTRIC CO., LTD	2	Применяется с электроклапаном DST2030- 5511 Ф.YANGZHOU JAVA ELECTRIC CO., LTD
				908092002745	ВТУЛКА УПЛОТНИТЕЛЬНАЯ 00160000035 TT-0038-2009 Ф.ELBI	2	Применяется с электроклапаном TYPE 389 Действует до 19.12.2017
				908092002750	ВТУЛКА УПЛОТНИТЕЛЬНАЯ 142R TT-0302-2010 Ф. ZHONGSHAN CITY FUDI ELECTRICAL CO., LTD	2	Применяется с электроклапаном FCD-90B
	07	991297000421	ВИНТ PT 4X16 TC+PZ ART021289 TT-0094-2009 Ф.TEVI	991297000439	ВИНТ TW4.1X16KB-1 ART021289-1 TT-0094-2009 Ф.MARCOPOL	2	
				991297000460	ВИНТ MS4.0X16 ART021289-2 TT-0094-2009 Ф.ZPS LTD WIESLAW GAWEL	2	

Продолжение таблицы Б.1

Но- мер ри- сун- ка	Но- мер пози- ции	Код	Наименование	Допустимая замена		Коли- чес- тво	Примечание
	17	775378401000	РУЧКА ДИСПЕНСЕРА	991297000493	ВИНТ PP 4X16 SM ART021289-33 ТТ-0437-2011 Ф.QIDONG HUITONG SCREW FACTORY	2	
				991297000507	ВИНТ PP 4X16 SM ART021289-3 ТТ-0095-2009 Ф.YONGHUA FASTENERS	2	Действует до 27.11.2014
				775378401001	РУЧКА ДИСПЕНСЕРА	1	Товарный знак "GHT". По заказ-наряду.
				775378401002	РУЧКА ДИСПЕНСЕРА	1	Товарный знак "eurotech". По заказ-наряду
				775378401003	РУЧКА ДИСПЕНСЕРА	1	Товарный знак "ATLAS". По заказ-наряду
				775378401004	РУЧКА ДИСПЕНСЕРА	1	Товарный знак "ELIN". По заказ-наряду
				775378401005	РУЧКА ДИСПЕНСЕРА	1	Товарный знак "EXQUISIT". По заказ-наряду
				775378401006	РУЧКА ДИСПЕНСЕРА	1	Товарный знак "MPM PRODUCT". По заказ-наряду
				775378401007	РУЧКА ДИСПЕНСЕРА	1	Товарный знак "Continent". По заказ-наряду
				775378401008	РУЧКА ДИСПЕНСЕРА	1	Товарный знак "Hyundai". По заказ-наряду
				775378401009	РУЧКА ДИСПЕНСЕРА	1	Товарный знак "Hausmeister". По заказ-наряду
4	02	908092003000	РЕМЕНЬ 8ЕРН1160 ТТ-0033-2009 Ф.OPTIBELT	908092003030	РЕМЕНЬ 7РHE1162 EH91 ТТ-0035-2009 Ф.HUTCHINSON	1	
				908092003031	РЕМЕНЬ 7ЕРН 1162 EH 91 ТТ-0316-2010 ООО"РПИ КУРСКПРОМ"	1	Для стран СНГ
				908092003033	РЕМЕНЬ 8ЕРН1160 ТТ-0343-2011Ф.GATES	1	

Продолжение таблицы Б.1

Но- мер ри- сун- ка	Но- мер пози- ции	Код	Наименование	Допустимая замена		Коли- чес- тво	Примечание
				908092003041	РЕМЕНЬ 8ЕРН1160 ТТ-0270-2010 Ф.BETTER	1	Для стран СНГ
	03	991297000403	ВИНТ М8Х20 TS X 40 ART021295 ТТ-0094-2009 Ф.TEVI	991297000403	ВИНТ М8Х20 TS X 40 ART021295 ТТ-0094-2009 Ф.TEVI	1	Действует до 19.12.2017
991297000436				ВИНТ М8Х20 ART021295-2 ТТ-0094-2009 Ф.ZPS LTD WIESLAW GAWEL	1		
991297000513				ВИНТ FT М8Х20 TORX40 ART021295-3 ТТ-0095-2009 Ф.YONGHUA FASTENERS	1	Действует до 27.11.2014	
991297000540				ВИНТ WSM8X20TB-10.9 ART021295-1 ТТ-0094-2009 Ф.MARCOPOL	1		
991297000572				ВИНТ PT М8Х20 TORX40 ART021295-33 ТТ-0437-2011 Ф.QIDONG HUITONG SCREW FACTORY	1		
775365500900				ЗАЖИМ	1		
06	908092002330	ЗАЖИМ PRO/0196 ТТ-0098-2009 Ф.CIMA SPA	908092002310	ЗАЖИМ 8010554-1 ТТ-0024-2008 Ф.CHANGYI YONGFU SPRING CO.,LTD	1		
			991297000434	ВИНТ В6Р3.9Х19В ART021285-1 ТТ-0094-2009 Ф.MARCOPOL	1		
07	991297000417	ВИНТ В 3.9Х19 ТЕ С/В ART021285 ТТ-0094-2009 Ф.TEVI	991297000462	ВИНТ ST3,9X19 Ц9XP.БЦВ. ЧЕРТ. №ART021285-5 ОАО"РЕЧИЦКИЙ МЕТИЗНЫЙ ЗАВОД"	1		
			991297000492	ВИНТ HF 3.9X19 ART021285-33 ТТ-0437-2011 Ф.QIDONG HUITONG SCREW FACTORY	1		
			991297000505	ВИНТ HF 3.9X19 ART021285-3 ТТ-0095-2009 Ф.YONGHUA FASTENERS	1	Действует до 27.11.2014	



Продолжение таблицы Б.1

Но- мер ри- сун- ка	Но- мер пози- ции	Код	Наименование	Допустимая замена		Коли- чес- тво	Примечание
				991297000537	ВИНТ ST3.9X19 ART021285-2 ТТ-0094-2009 Ф.ZPS LTD WIESLAW GAWEL	1	
	08	908092004001	ПОДШИПНИК 6204-2Z/C3 ТТ-0040-2009 Ф.SKf	908092004004	ПОДШИПНИК 6204-2Z-C3 ТТ-0278-2010 Ф.WUXI HUAYANG ROLLING BEARING CO., LTD	1	
908092004010				ПОДШИПНИК 6204-C-2Z-C3 ТТ-0041-2009 Ф.FAG	1		
908092004015				ПОДШИПНИК 6204Z C3 ТТ-0534-2013 Ф.NSK	1	Действует до 19.12.2017	
908092004040				ПОДШИПНИК 6204ZZ-C3 ТТ-0310-2010 Ф.YUMI DL, LTD	1		
908092004041				ПОДШИПНИК BV1-0724/VK189 ТТ-0198-2009 Ф.SKf	1		
09				771314100100	ВТУЛКА	771314100200	ВТУЛКА
09A	772318100704	ТРУБКА	908092003452	ТРУБКА РЕЗ. МКАУ.723181.007-04	1	Действует до 19.12.2017	
			908092005504	ТРУБКА TR 4.5*8*760 ТТ-0528-2013 ОДО"СТОМИЛБЕЛ", РБ	1		
10A	772318100900	ТРУБКА	908092003412	ТРУБКА-САПУН ТТ-0528-2013 ОДО "СТОМИЛБЕЛ", РБ	1		
11	991297000412	ВИНТ PT 10X75 TMT C/F TORX 40 ART021280 ТТ-0094-2009 Ф.TEVI	991284832136	ВИНТ PT 10X75 TORX40 ART021280-33 ТТ-0437-2011 Ф.QIDONG HUITONG SCREW FACTORY	2		
			991297000430	ВИНТ MS10X76.5 ART021280-2 ТТ-0094-2009 Ф.ZPS LTD WIESLAW GAWEL	2		
			991297000541	ВИНТ PT 10X54 TORX40 ART021281-3 ТТ-0095-2009 Ф.YONGHUA FASTENERS	2	Действует до 27.11.2014	
			991297000544	ВИНТ TP10.2X75/50 TB-1 8.8 ART021280-1 ТТ-0094-2009 Ф.MARCOPOL	2		

Продолжение таблицы Б.1

Но- мер ри- сун- ка	Но- мер пози- ции	Код	Наименование	Допустимая замена		Коли- чес- тво	Примечание
	14	908092004002	ПОДШИПНИК 6205-2Z/C3 ТТ-0040-2009 Ф.SKF	908092004005	ПОДШИПНИК 6205-2Z-C3 ТТ-0278-2010 Ф.WUXI HUAYANG ROLLING BEARING CO., LTD	1	
				908092004011	ПОДШИПНИК 6205-C-2Z-C3 ТТ-0041-2009 Ф.FAG	1	
				908092004042	ПОДШИПНИК 6205ZZ-C3 ТТ-0310-2010 Ф.YUMI DL, LTD	1	
				908092004043	ПОДШИПНИК ВВ1-0725/VK189 ТТ-0198-2009 Ф.SKF	1	
	15	908092003102	МАНЖЕТА УПЛОТНИТЕЛЬНАЯ BAESLX7 30-52-8.5/10.5 ТТ-0079-2009 Ф.FREUDENBERG SIMRIT GMBH&CO KG	908092003080	МАНЖЕТА УПЛОТНИТЕЛЬНАЯ TGS 30X52,1X8,5/10,5 ТТ-0315- 2010 Ф.TRELLEBORG SEALING SOLUTIONS	1	
				908092003119	МАНЖЕТА УПЛОТНИТЕЛЬНАЯ SP30-52-8,5/10,5 ТТ-0533-2013 Ф.QINGDAO GLOBAL SEALING- TEC CO., LTD	1	
				908092003120	МАНЖЕТА УПЛОТНИТЕЛЬНАЯ AON-30X52X8,5/10,5 ТТ-0053-2009 Ф. ZWWG S.C.	1	
	16	991297000415	ВИНТ М8Х27 ART. 021283	991297000503	ВИНТ FT М8Х27 TORX40 ART021283-3 ТТ-0095-2009 Ф.YONGHUA FASTENERS	3	Действует до 27.11.2014
		991297000535	ВИНТ М8Х27 TSX40 ART021283 ТТ-0094-2009 Ф.TEVI	991297000433	ВИНТ MS 8X27 ART.021283-2	3	Введен по д/з 48/12430 от 13.07.2017
				991297000536	ВИНТ М8Х27 ART021283-2 ТТ-0094-2009 Ф.ZPS LTD WIESLAW GAWEL	3	
	22	991297000548	ВИНТ DJ6.0X27 ART121284-2 ТТ-0094-2009 Ф.ZPS LTD WIESLAW GAWEL	991284832132	ВИНТ HF 6X27 ART121284-33 ТТ-0437-2011 Ф.QIDONG HUITONG SCREW FACTORY	16	

Продолжение таблицы Б.1

Но- мер ри- сун- ка	Но- мер пози- ции	Код	Наименование	Допустимая замена		Коли- чес- тво	Примечание
	26	991297000451	ВИНТ MS10X30.5 ART021282-2 ТТ-0094-2009 Ф.ZPS LTD WIESLAW GAWEL	991284832137	ВИНТ РТ 10X30.5 TORX40 ART021282-33 ТТ-0437-2011 Ф.QIDONG HUITONG SCREW FACTORY	3	
				991297000521	ВИНТ РТ 10X30.5 TORX40 ART021282-3 ТТ-0095-2009 Ф.YONGHUA FASTENERS	3	Действует до 27.11.2014
				991297000545	ВИНТ TP10.2X30.5/23 TB-1 8.8 ART021282-1 ТТ-0094-2009 Ф.MARCOPOL	3	
				991297000546	ВИНТ РТ 10X30.5 TMT C/F X ART021282 ТТ-0094-2009 Ф.TEVI	3	
	30	908092002858	АМОРТИЗАТОР RD18 100N (С КРОНШТЕЙНОМ) ТТ-0030-2009 Ф.SUSPA	908092002862	АМОРТИЗАТОР AJ 100N (С КРОНШТЕЙНОМ) ТТ-0661-2016 Ф. AKS	2	Введена по д/з 48/10158 от 08.06.2017
				908092002883	АМОРТИЗАТОР AJ 100N (С КРОНШТЕЙНОМ) ТТ-0036-2009 Ф. CIMA	2	
	32	991297000002	ГАЙКА М6 UNI 5588 ARTCO0540 ТТ-0094-2009 Ф.TEVI	991283830205	ГАЙКА М6-6Н.04.0118 ГОСТ 5927-70 ТТ-0087-2009	2	Действует до 19.12.2017
				991283835019	ГАЙКА М6-6Н.6.019 ГОСТ 5927-70	2	
	34	908092002302	ЗАЖИМ "YDNAC" 8010350 ТТ-0098-2009 Ф.CIMA SPA	908092002291	ЗАЖИМ 5200350 ТТ-0047-2009 Ф.TELFORM	1	
				908092002313	ЗАЖИМ 8010350-1 ТТ-0024-2008 Ф.CHANGYI YONGFU SPRING CO.,LTD	1	
	35	908092000902	ЭЛЕКТРОНАСОС EP1A5BF205 ТТ-0085-2009 Ф.ARYLUX	908092000905	ЭЛЕКТРОНАСОС В30-6AZ ТТ-0016-2008 Ф.JIANGMEN HANYU ELECTRICAL	1	Действует до 19.12.2017
				908092000906	ЭЛЕКТРОНАСОС DP25-2001 ТТ-0497-2012 Ф.TONLON MOTOR	1	Действует до 19.12.2017

Продолжение таблицы Б.1

Но- мер ри- сун- ка	Но- мер пози- ции	Код	Наименование	Допустимая замена		Коли- чес- тво	Примечание
				908092000920	ЭЛЕКТРОНАСОС PSB-01 ТТ-0262-2010 Ф.ZHONGSHAN CITY FUDI ELECTRICAL CO. LTD	1	Действует до 19.12.2017
		908092000906	ЭЛЕКТРОНАСОС DP25-2001 ТТ-0497-2012 Ф.TONLON MOTOR	908092000905	ЭЛЕКТРОНАСОС B30-6AZ ТТ-0016-2008 Ф.JIANGMEN HANYU ELECTRICAL	1	
				908092000920	ЭЛЕКТРОНАСОС PSB-01 ТТ-0262-2010 Ф.ZHONGSHAN CITY FUDI ELECTRICAL CO. LTD	1	
				908092005516	ЭЛЕКТРОНАСОС PCX-30G ТТ-0683-2017 Ф.CHANGZHOU FUHUA ELECTRONIC CO. LTD	1	
	36	908092002301	ЗАЖИМ "YDNAC" 8010148 ТТ-0098-2009 Ф.CIMA SPA	908092002290	ЗАЖИМ 5200148 ТТ-0047-2009 Ф.TELFORM	1	
				908092002312	ЗАЖИМ 8010148-1 ТТ-0024-2008 Ф.CHANGYI YONGFU SPRING CO.,LTD	1	
				908092002313	ЗАЖИМ 8010350-1 ТТ-0024-2008 Ф.CHANGYI YONGFU SPRING CO.,LTD	1	Действует до 19.12.2017
	37	772318100600	ТРУБКА	908092001335	ШЛАНГ СЛИВНОЙ ГОФРИРОВАННЫЙ SB-SHGP-30/8 ТТ-0487-2012 Ф.СТОМИЛБЕЛ	1	
				775365500401	ЗАЖИМ	1	
	38	908092002303	ЗАЖИМ "YDNAC" 8010388 ТТ-0098-2009 Ф.CIMA SPA	908092002293	ЗАЖИМ 5200388 ТТ-0047-2009 Ф.TELFORM	1	
				908092002315	ЗАЖИМ 8010388-1 ТТ-0024-2008 Ф.CHANGYI YONGFU SPRING CO.,LTD	1	
	40	908092001222	ШАР 551G1157 ТТ-0043-2009 Ф.OLDRATI	902291200002	ШАР ПУСТОТЕЛЫЙ Ø46 ММ ТТ-0621-2015 ООО"ВИКТОРИЯ"	1	

Продолжение таблицы Б.1

Но- мер ри- сун- ка	Но- мер пози- ции	Код	Наименование	Допустимая замена		Коли- чес- тво	Примечание
				908092001221	ШАР Ø46 ММ ART-000002 ТТ-0052-2009 Ф.SHANGYN HONGDA PLASTICS INDYSTRY CO., LTD	1	
	41	908092002307	ЗАЖИМ "UNIFIL" BEA 079 ТТ-0098-2009 Ф.CIMA SPA	908092002316	ЗАЖИМ BEA 079-1 ТТ-0024-2008 Ф.CHANGYI YONGFU SPRING CO.,LTD	1	
	43	090167380022	ЭЛЕКТРОДВИГАТЕЛЬ 1BA6738- 2-0022 ТУ ВУ 100010198.075- 2011	090167382201	ЭЛЕКТРОДВИГАТЕЛЬ 1BA6738-2- 0022-01 ТУ ВУ100010198.075-2011	1	
908092000842		ЭЛЕКТРОДВИГАТЕЛЬ СА32-003 ТТ-0059-2009 IDEAMOTORE	090167380022	ЭЛЕКТРОДВИГАТЕЛЬ 1BA6738-2- 0022 ТУ ВУ 100010198.075-2011	1	Действует до 19.12.2017	
			090167382201	ЭЛЕКТРОДВИГАТЕЛЬ 1BA6738-2- 0022-01 ТУ ВУ100010198.075-2011	1	Действует до 19.12.2017	
	45	991297000425	ВИНТ РТ 8Х20 ТЕ С/В ART021382 ТТ-0094-2009 Ф.TEVI	908092000802	ЭЛЕКТРОДВИГАТЕЛЬ 584348.0 ТТ-0072-2009 Ф.АСС	1	Действует до 14.04.2014
991284832135				ВИНТ HF 8X20 ART021382-33 ТТ-0437-2011 Ф.QIDONG HUITONG SCREW FACTORY	2		
991297000445				ВИНТ MS8X20 ART021382-2 ТТ-0094-2009 Ф.ZPS LTD WIESLAW GAWEL	2		
991297000514				ВИНТ HF 8X20 ART021382-3 ТТ-0095-2009 Ф.YONGHUA FASTENERS	2	Действует до 27.11.2014	
	46	908092001632	ТЭН SA14 03239 ТТ-0444-2012 Ф.BLECKMANN	991297000543	ВИНТ Т6Р8.2Х20ВН ART021382-1 ТТ-0094-2009 Ф.MARCOPOL	2	
				908092001613	ТЭН RW84TF C077 ТТ-0479-2012 Ф.IRCA	1	Действует до 19.12.2017
				908092001617	ТЭН NW84TF Q1002 ТТ-0705-2017 Ф.IRCA	1	

## Продолжение таблицы Б.1

Но- мер ри- сун- ка	Но- мер пози- ции	Код	Наименование	Допустимая замена		Коли- чес- тво	Примечание	
				908092001655	ТЭН WABEN6611 ТТ-0498-2012 Ф.HANGZHOU KAWAI ELECTRIC CO.LTD.	1		
				908092001661	ТЭН YDL6611-F2 ТТ-0404-2011 Ф.YUMI DEVELOPMENT LIMITED	1	Действует до 19.12.2017	
	47	908092001311	ШЛАНГ СЛИВНОЙ L=1,93 М ТТ-0032-2009 Ф.REFLEX		ШЛАНГ СЛИВНОЙ ТВХ-400 ТТ-0211-2009 ООО "УГЛИЧСКИЙ ЗАВОД ПОЛИМЕРОВ" (TUBOFLEX)	1		
				908092001312	ШЛАНГ СЛИВНОЙ ТВХ-200 L=1,93 М ТТ-0211-2009 ООО "УГЛИЧСКИЙ ЗАВОД ПОЛИМЕРОВ" (TUBOFLEX)	1		
				908092001313	ШЛАНГ СЛИВНОЙ L=1,93 М ТТ-0327-2011 Ф.PANYU PLASTIC FACTORY, КИТАЙ	1		
				908092001314	ШЛАНГ СЛИВНОЙ ТВХ200 L=3000 ММ ТТ-0211-2009	1	Применяется при ремонте Действует до 29.10.2018	
				908092001315	ШЛАНГ СЛИВНОЙ ТВХ200 L=4000 ММ ТТ-0211-2009	1	Применяется при ремонте Действует до 29.10.2018	
				48	908092002303	ЗАЖИМ "YDNAC" 8010388 ТТ-0098-2009 Ф.CIMA SPA	908092002293	ЗАЖИМ 5200388 ТТ-0047-2009 Ф.TELFORM
	908092002315	ЗАЖИМ 8010388-1 ТТ-0024-2008 Ф.CHANGYI YONGFU SPRING CO.,LTD	1					
	50	908092002300	ЗАЖИМ "YDNAC" 8010086 ТТ-0098-2009 Ф.CIMA SPA	908092002311	ЗАЖИМ 8010086-1 ТТ-0024-2008 Ф.CHANGYI YONGFU SPRING CO.,LTD	1		
	5	02	991297000421	ВИНТ РТ 4X16 ТС+PZ ART021289 ТТ-0094-2009 Ф.TEVI	991284831019	ВИНТ 4,5X12 Ц9ХР.БЦВ. ЧЕРТ.№ ART021292-5 ОАО"РЕЧИЦКИЙ МЕТИЗНЫЙ ЗАВОД"	9	
					991297000439	ВИНТ TW4.1X16KB-1 ART021289-1 ТТ-0094-2009 Ф.MARCOPOL	9	

Продолжение таблицы Б.1

Но- мер ри- сун- ка	Но- мер пози- ции	Код	Наименование	Допустимая замена		Коли- чес- тво	Примечание
				991297000460	ВИНТ MS4.0X16 ART021289-2 ТТ-0094-2009 Ф.ZPS LTD WIESLAW GAWEL	9	
				991297000493	ВИНТ PP 4X16 SM ART021289-33 ТТ-0437-2011 Ф.QIDONG HUITONG SCREW FACTORY	9	
				991297000507	ВИНТ PP 4X16 SM ART021289-3 ТТ-0095-2009 Ф.YONGHUA FASTENERS	9	Действует до 27.11.2014
	12	991297000422	ВИНТ BZ 4.8X9.5 TC+PZ ART021291 ТТ-0094-2009 Ф.TEVI	991297000440	ВИНТ ST4.8X9.5 ART021291-2 ТТ-0094-2009 Ф.ZPS LTD WIESLAW GAWEL	2	
				991297000495	ВИНТ PP 4.8X10 ART021291-33 ТТ-0437-2011 Ф.QIDONG HUITONG SCREW FACTORY	2	
				991297000509	ВИНТ PP 4.8X10 ART021291-3 ТТ-0095-2009 Ф.YONGHUA FASTENERS	2	Действует до 27.11.2014
				991297000531	ВИНТ BW4.8X9KB/1 ART021291-1 ТТ-0094-2009 Ф.MARCOPOL	2	

Лист регистрации изменений									
Изм.	Номера листов (страниц)				Всего листов (страниц) в докум.	№ докум.	Входящий № сопроводительного докум. и дата	Подп.	Дата
	измененных	замененных	новых	аннулированных					