

ЗАКРЫТОЕ АКЦИОНЕРНОЕ ОБЩЕСТВО "АТЛАНТ"  
МИНСКИЙ ЗАВОД ХОЛОДИЛЬНИКОВ

**МАШИНЫ СТИРАЛЬНЫЕ АВТОМАТИЧЕСКИЕ**

**СМА 60У86-XXX**

КАТАЛОГ ДЕТАЛЕЙ И СБОРОЧНЫХ ЕДИНИЦ

**МКАУ.332351.95 КДС**

Содержание

|   |  |    |
|---|--|----|
| 1 | Порядок пользования каталогом .....                                | 3  |
| 2 | Иллюстрации и перечень сборочных единиц и деталей.....             | 4  |
| 3 | Алфавитный указатель .....   | 17 |
|   | Приложение А Схема электрическая принципиальная и соединений ..... | 21 |
|   | Приложение Б Допустимые замены деталей .....                       | 25 |

## 1 Порядок пользования каталогом

«Каталог деталей и сборочных единиц» МКАУ.332351.95 ҚДС (далее - каталог) предназначен для составления заявок на запасные части, технического обслуживания и ремонта машин стиральных автоматических СМА 60У86-XXX, СМА 60У106-XXX, СМА 70С86-XXX, СМА 70С106-XXX, СМА 70С126-XX, СМА 70С146-XX (далее - машин).

Каталог составлен по состоянию конструкторской документации на 9.04.2014 .

В каталоге принята сквозная нумерация рисунков и таблиц.

На рисунках 1-5 указаны сборочные единицы и детали, составляющие изделие, в аксонометрической проекции. Фигурными скобками на рисунках обозначены позиции деталей или сборочных единиц, входящих в сборочную единицу, номер позиции которой вынесен за скобку. В таблицах 1-5, следующих за рисунками, указаны: номер рисунка, номер позиции, код, наименование детали, количество деталей в конкретной модели машины или в сборочной единице, если позиция сборочной единицы на рисунке вынесена за фигурную скобку; исполнения машины (при наличии), примечание. Исполнения не указываются, если сборочные единицы, детали или прочие изделия применяются во всех исполнениях машины.

В алфавитном порядке в таблице 6 перечислены сборочные единицы, детали и стандартные изделия, указанные в таблицах 1-5.

В приложении А на рисунке А.1 приведена схема электрическая принципиальная и соединений машин.

В приложении Б в таблице Б.1 указаны допустимые замены деталей, сборочных единиц, стандартных и покупных изделий.

Примечание – На запасные части поставляются детали обозначенные знаком «+».

2 Иллюстрации и перечень сборочных единиц и деталей

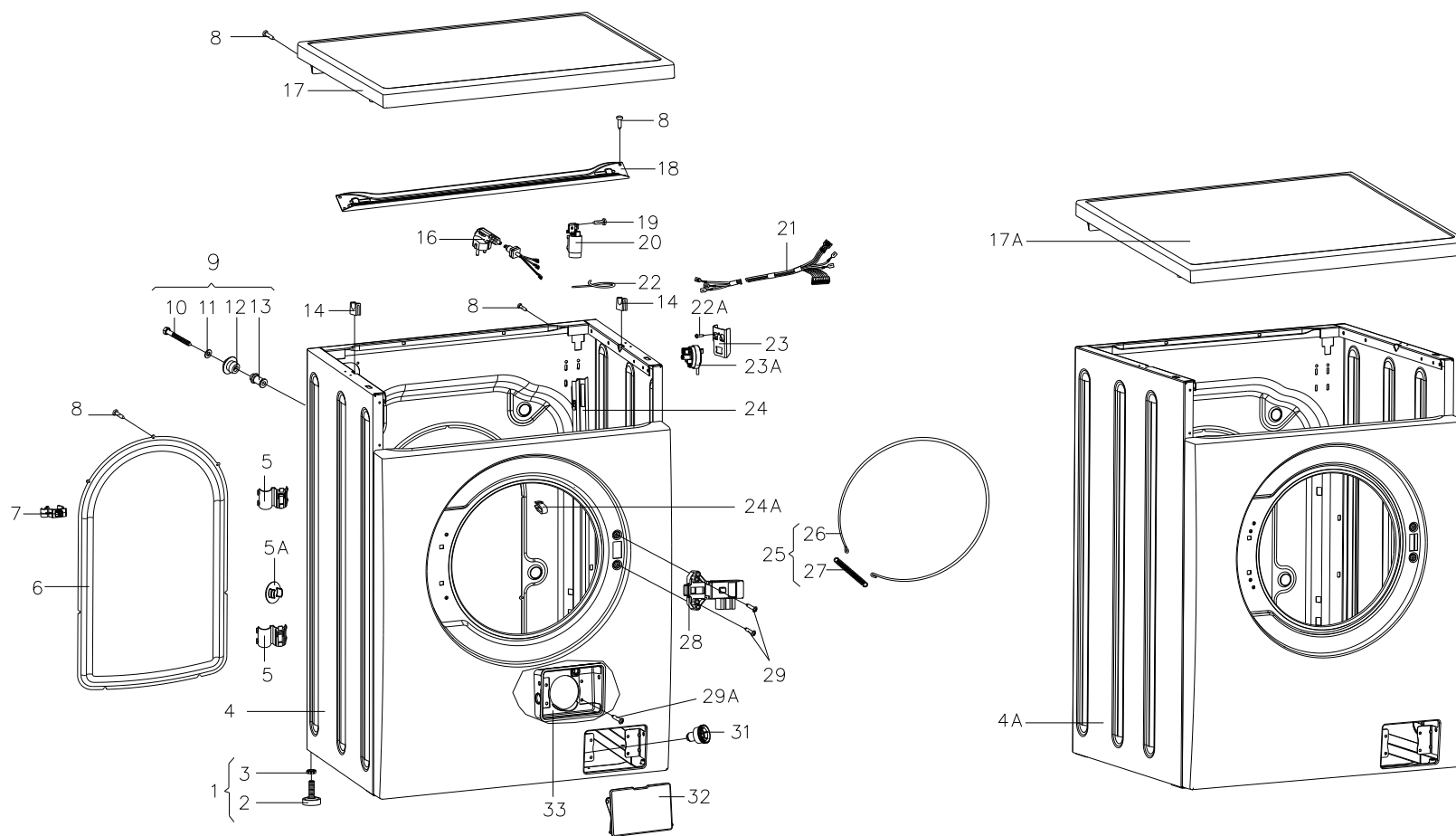


Рисунок 1 - Корпус

Таблица 1 - Перечень сборочных единиц и деталей

| Но-мер<br>ри-<br>сун-<br>ка | Но-мер<br>пози-<br>ции | Код          | Наименование  | Коли-<br>чес-<br>тво | Испол-<br>нение | Примечание  | З/ч |
|-----------------------------|------------------------|--------------|---|----------------------|-----------------|---|-----|
| 1                           |                        | 341777100800 | Втулка  | 2                    |                 | Применяется для ремонта совместно с вилкой опрессованной 903555001519 Действует до 10.03.2014 | +   |
|                             | 01                     | 730155500100 | Ножка   | 4                    |                 |   | +   |
|                             | 02                     | 730131900200 | Опора   | 1                    |                 |   | +   |
|                             | 03                     | 991283835043 | Гайка М10-6Н.04.019 ГОСТ 5916-70                    | 1                    |                 | См. доп. замены   | +   |
|                             | 04                     | 730144401901 | Корпус  | 1                    |                 |   | +   |
|                             | 05                     | 775857700100 | Держатель   | 2                    |                 |   | +   |
|                             | 05А                    | 771162100100 | Заглушка  | 4                    |                 | Применяется при эксплуатации машины вместо поз. 9   | +   |
|                             | 06                     | 773564100400 | ПАНЕЛЬ ЗАДНЯЯ                                       | 1                    |                 |   | +   |
|                             | 07                     | 775858401400 | Держатель   | 1                    |                 |   | +   |
|                             | 08                     | 991297000422 | Винт ВZ 4.8x9.5 TC+Pz ART021291 TT-0094-2009 ф.ТЕVI | 13                   |                 | См. доп. замены   | +   |
|                             | 09                     | 730161100100 | Винт блокировочный                                  | 4                    |                 | Применяется при транспортировке машины См. доп. замены  | +   |
|                             | 10                     | 991297000458 | Винт В 6.3x80 TE с/b ART021293 TT-0094-2009 ф.ТЕVI  | 1                    |                 | См. доп. замены   | +   |
|                             | 11                     | 071114100100 | Шайба   | 1                    |                 |   | +   |
|                             | 12                     | 771215100100 | Втулка  | 1                    |                 |   | +   |
|                             | 13                     | 771334100100 | Втулка  | 1                    |                 |   | +   |
|                             | 14                     | 775318200200 | Опора   | 2                    |                 |   | +   |

## Продолжение таблицы 1

| Но-мер<br>ри-<br>сун-<br>ка | Но-мер<br>пози-<br>ции | Код          | Наименование  | Коли-<br>чес-<br>тво | Испол-<br>нение | Примечание   | З/ч |
|-----------------------------|------------------------|--------------|---|----------------------|-----------------|--|-----|
|                             | 16                     | 768563100700 | Шнур сетевой  | 1                    | 010             |  | +   |
|                             | 16                     | 768563100701 | Шнур сетевой  | 1                    | 000             | См. доп. замены  | +   |
|                             | 17                     | 730515600500 | Крышка  | 1                    |                 |  | +   |
|                             | 18                     | 774532200700 | Кронштейн   | 1                    |                 |  | +   |
|                             | 19                     | 991297000419 | Винт BZ 4.2x10 TC+Pz Z 18 ART021509 TT-0094-2009 ф. TEVI                                | 2                    |                 |  | +   |
|                             | 20                     | 908092001040 | Фильтр радиопомех LCR 095.21204.00 TT-0202-2009<br>ф. LCR Electronics (Kunshan) Co. LTD | 1                    |                 | См. доп. замены  | +   |
|                             | 21                     | 768562404000 | Жгут  | 1                    | 010             |  | +   |
|                             | 21                     | 768562404002 | Жгут  | 1                    | 000             | См. доп. замены  | +   |
|                             | 22                     | 902224910109 | Стяжка полиамидная 4-160967-2 TT-0143-2009 ф. "AMP"                                     | 6                    |                 |  | +   |
|                             | 22A                    | 991297000530 | Винт SF 4x10 TC+Pz ART021288 TT-0094-2009 ф. TEVI                                       | 1                    |                 | См. доп. замены  | +   |
|                             | 23                     | 774532201100 | Кронштейн   | 1                    |                 |  | +   |
|                             | 23A                    | 908092001804 | Датчик-реле уровня HD 505GO104 TT-0306-2010 ф. "Metalflex"                              | 1                    |                 |  | +   |
|                             | 24                     | 774535600100 | Короб   | 1                    |                 |  | +   |
|                             | 24A                    | 775858401500 | Зажим   | 1                    |                 |  | +   |
|                             | 25                     | 730153100200 | Стяжка-хомут  | 1                    |                 |  | +   |
|                             | 26                     | 775372500200 | Хомут   | 1                    |                 |  | +   |
|                             | 27                     | 775355200300 | Пружина   | 1                    |                 |  | +   |
|                             | 28                     | 908092001902 | Электрозамок блокировки дверцы ZV-446 T2 TT-0104-2009 ф. "Metalflex"                    | 1                    |                 |  | +   |
|                             | 29                     | 991297000423 | ВИНТ EJ 4.5X14 TMT C/B+PH2 ART.021292   | 2                    |                 | См. доп. замены  | +   |
|                             | 29A                    | 991297000420 | Винт PT 4x10 TC+Pz ART021290 TT-0094-2009 ф. TEVI                                       | 4                    |                 |  | +   |
|                             | 31                     | 775245900100 | Пробка  | 1                    |                 | Применяется<br>совместно с<br>трубкой<br>МКАУ.723181.00<br>6 | +   |
|                             | 32                     | 773522101800 | Крышка фильтра  | 1                    |                 |  | +   |
|                             | 33                     | 773127300100 | Короб фильтра   | 1                    |                 |  | +   |

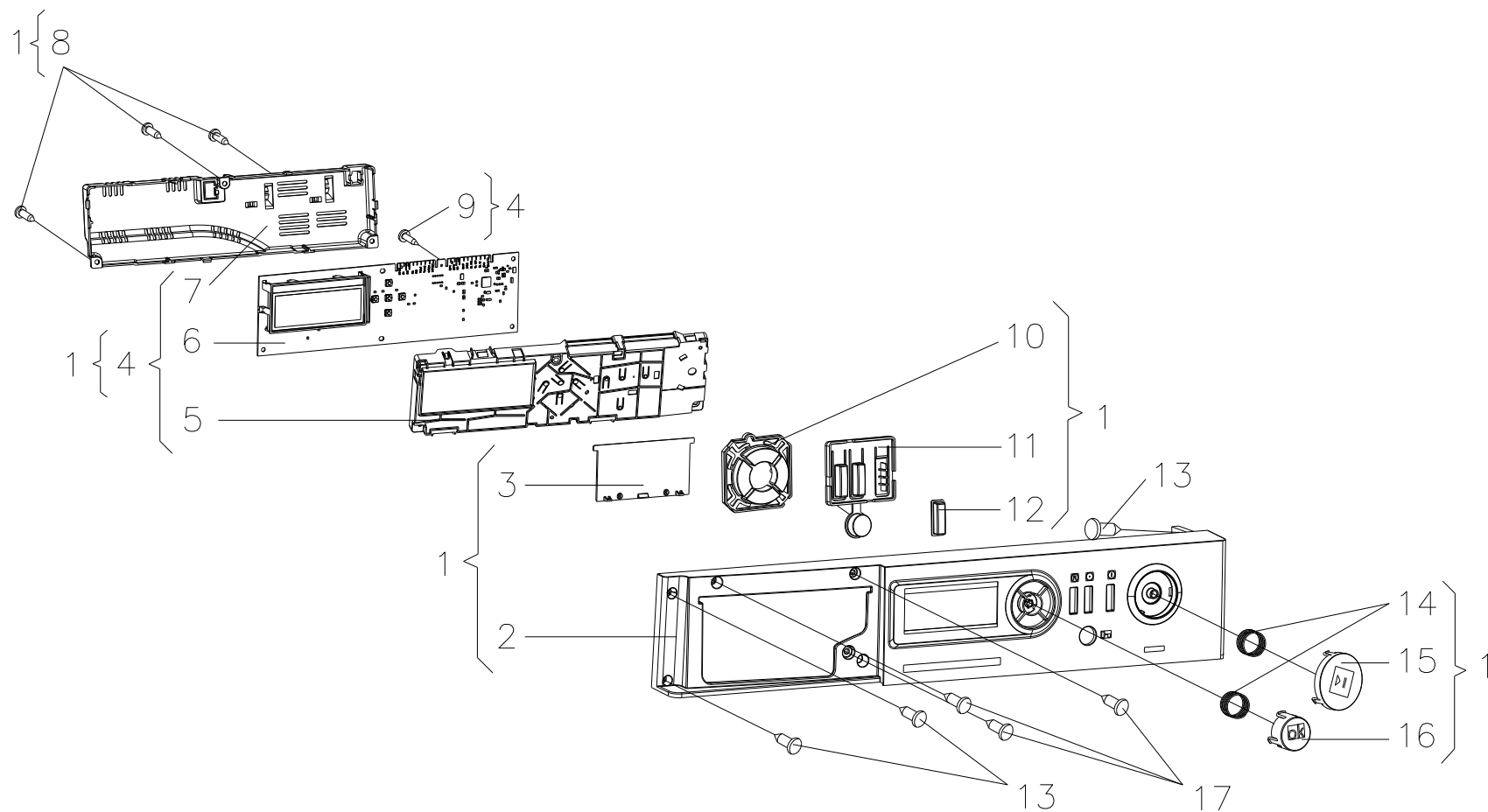


Рисунок 2 - Панель управления

Таблица 2 - Перечень сборочных единиц и деталей

| Но-мер<br>ри-<br>сун-<br>ка | Но-мер<br>пози-<br>ции | Код  | Наименование  | Коли-<br>чес-<br>тво | Примечание                                    | З/ч |
|-----------------------------|------------------------|--|---|----------------------|---|-----|
| 2                           | 01                     | 730141200710                                     | ПАНЕЛЬ УПРАВЛЕНИЯ                                     | 1                    |   |     |
|                             | 02                     | 773522402210                                     | ПАНЕЛЬ УПРАВЛЕНИЯ                                     | 1                    |   | +   |
|                             | 03                     | 773541600800                                     | Дисплей   | 1                    |   | +   |
|                             | 04                     | 730125101205                                     | Модуль электронный                                    | 1                    |   |     |
|                             | 05                     | 773114200700                                     | Корпус  | 1                    |   | +   |
|                             | 06                     | 908081400075                                     | Блок электронный SOL-1 ТТ-0203-2009 ф.Е.Г.О.          | 1                    | См. доп. замены<br>Действует до<br>24.10.2013 | +   |
|                             | 06                     | 908081408010                                     | Блок электронный SOL-1-01 ТТ-0203-2009 ф.Е.Г.О.       | 1                    |   | +   |
|                             | 07                     | 773114200800                                     | Корпус  | 1                    |   | +   |
|                             | 08                     | 991297000421                                     | Винт РТ 4x16 ТС+Pz ART021289 ТТ-0094-2009 ф.ТЕVI      | 3                    | См. доп. замены                               | +   |
|                             | 09                     | 991297000428                                     | Винт РТ 1.8x7.5 ТС TX 6 ART021508 ТТ-0094-2009 ф.ТЕVI | 3                    |   | +   |
|                             | 10                     | 774322100600                                     | Клавиши   | 1                    |   | +   |
|                             | 11                     | 773114200500                                     | Клавиши   | 1                    |   | +   |
|                             | 12                     | 773541100100                                     | Кнопка  | 1                    |   | +   |
|                             | 13                     | 991297000530                                     | Винт SF 4x10 ТС+Pz ART021288 ТТ-0094-2009 ф.ТЕVI      | 3                    | См. доп. замены                               | +   |
|                             | 14                     | 775351200600                                     | Пружина   | 2                    |   | +   |
|                             | 15                     | 771239201100                                     | Кнопка  | 1                    |   | +   |
|                             | 16                     | 771239201000                                     | Кнопка  | 1                    |   | +   |
| 17                          | 991297000420           | Винт РТ 4x10 ТС+Pz ART021290 ТТ-0094-2009 ф.ТЕVI | 3   | См. доп. замены      | +   |     |



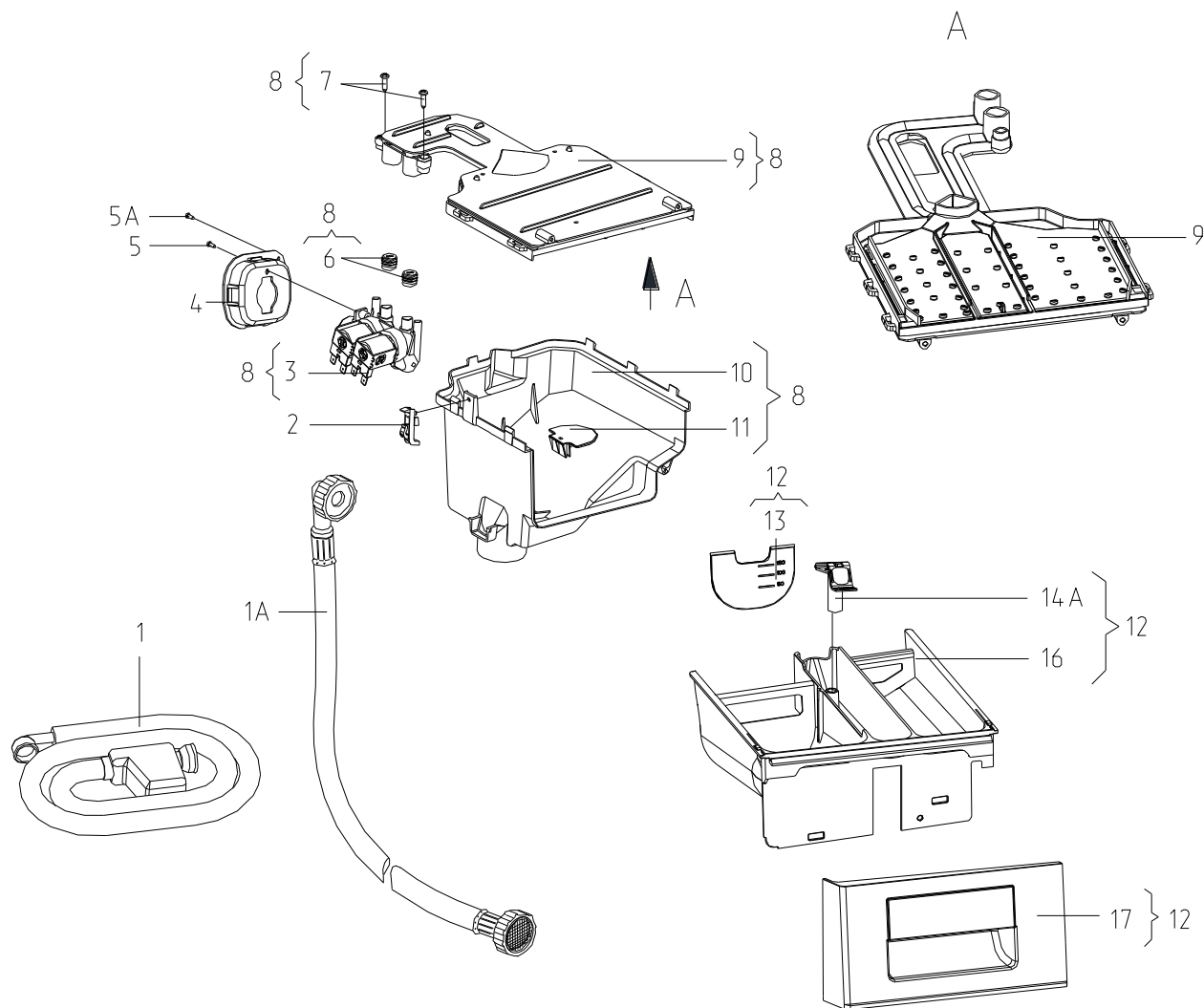


Рисунок 3 - Система налива воды

Таблица 3 - Перечень сборочных единиц и деталей

| Но-мер рисунка | Но-мер позиции | Код              | Наименование  | Количество                             | Примечание              | З/ч |
|----------------|----------------|------------------|---|--|-------------------------|-----|
| 3              | 01A            | 908092001300     | Шланг наливной RE-FLEX 2000 6R 105 L=1,55м ТТ-0029-2009 ф. Reflex | 1                                      | См. доп. замены         | +   |
|                | 02             | 773311500100     | Кронштейн   | 1                                      | Действует до 10.03.2014 | +   |
|                | 03             | 908092000950     | Электроклапан EDL 90/88-М ТТ-0039-2009 ф. "T&P-S.P.A."            | 1                                      | См. доп. замены         | +   |
|                | 04             | 773122800400     | Корпус  | 1                                      |                         | +   |
|                | 05             | 991297000420     | Винт РТ 4х10 ТС+Pz ART021290 ТТ-0094-2009 ф. TEVI                 | 1                                      | См. доп. замены         | +   |
|                | 05A            | 991297000530     | Винт SF 4х10 ТС+Pz ART021288 ТТ-0094-2009 ф. TEVI                 | 1                                      |                         | +   |
|                | 06             | 908092002740     | Втулка уплотнительная 16405190 ТТ-0039-2009 ф. T&P-S.P.A.         | 2                                      |                         | +   |
|                | 07             | 991297000421     | Винт РТ 4х16 ТС+Pz ART021289 ТТ-0094-2009 ф. TEVI                 | 2                                      |                         | +   |
|                | 08             | 730112600600     | Диспенсер   | 1                                      |                         |     |
|                | 09             | 730125100400     | Крышка  | 1                                      |                         | +   |
|                | 10             | 773521400400     | Основание   | 1                                      |                         | +   |
|                | 11             | 774163100100     | Перегородка   | 1                                      | Действует до 01.02.2013 | +   |
|                | 12             | 730112200500     | Лоток   | 1                                      |                         |     |
|                | 13             | 774516900100     | Шторка  | 1                                      |                         | +   |
|                | 14             | 775751500200     | Колпачок  | 1                                      | Действует до 10.03.2014 | +   |
|                | 14A            | 775751500400     | Колпачок  | 1                                      |                         | +   |
|                | 15             | 773522403200     | Лоток   | 1                                      | Действует до 10.03.2014 | +   |
| 16             | 773521400800   | Контейнер        | 1   |  | +                       |     |
| 17             | 775378401000   | Ручка диспенсера | 1   | Товарный знак "ATLANT". См. доп замены | +                       |     |

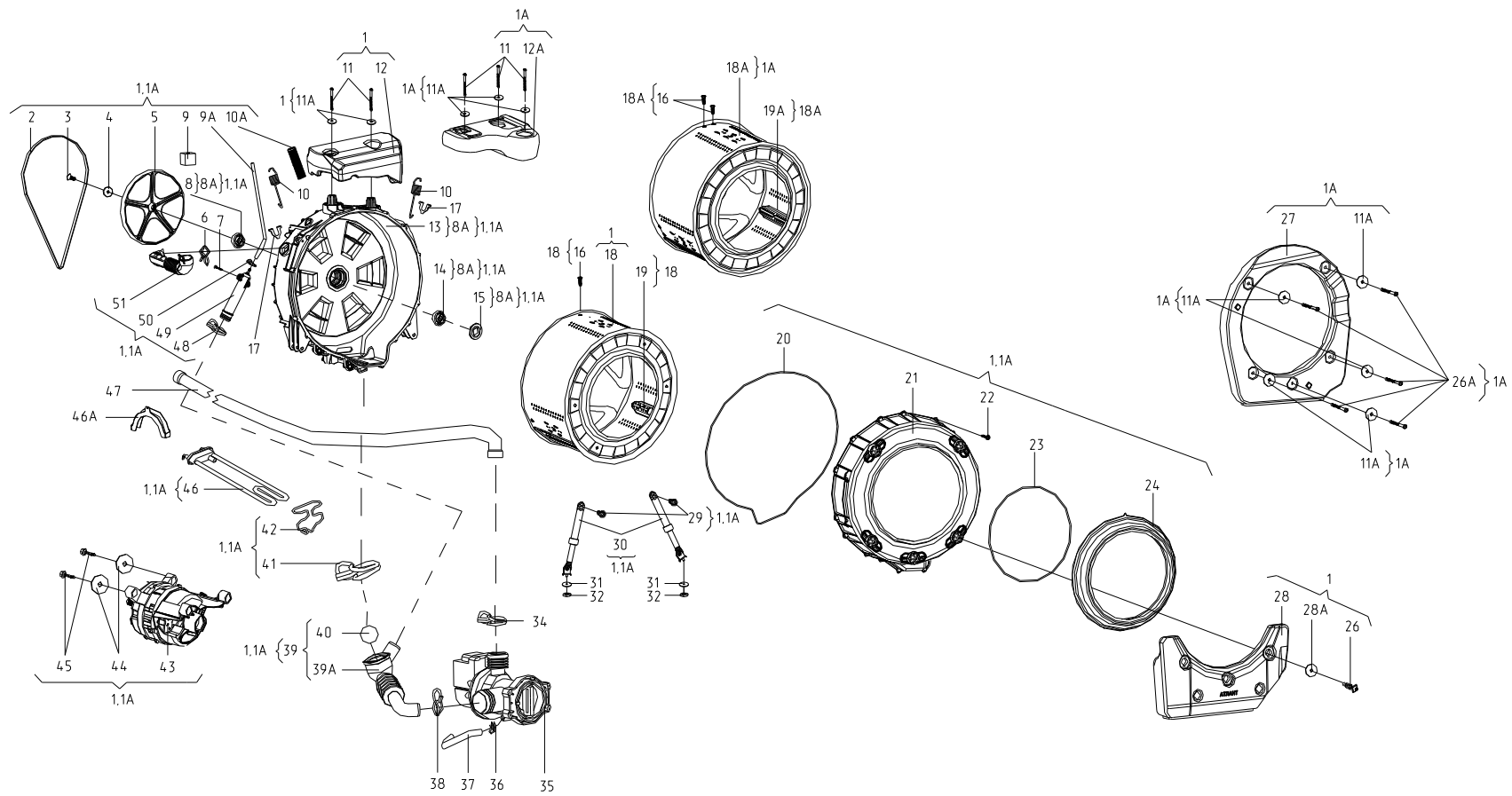


Рисунок 4 - Колебательная система

Таблица 4 - Перечень сборочных единиц и деталей

| Но-мер<br>ри-<br>сун-<br>ка | Но-мер<br>пози-<br>ции | Код   | Наименование   | Коли-<br>чес-<br>тво                          | Примечание                                    | З/ч |
|-----------------------------|------------------------|---|--|---|---|-----|
| 4                           | 01                     | 730112606200  | Бак40/800  | 1   |   |     |
|                             | 02                     | 908092003000  | Ремень 8EPH1160 TT-0033-2009 ф. Optibelt                     | 1   | См. доп. замены                               | +   |
|                             | 03                     | 991297000403  | Винт М8х20 TS X 40 ART021295 TT-0094-2009 ф. TEVI            | 1   | См. доп. замены                               | +   |
|                             | 04                     | 775849100700  | Шайба  | 1   |   | +   |
|                             | 05                     | 771239400300  | Шкив   | 1   |   | +   |
|                             | 06                     | 908092002330  | Зажим PRO/0196 TT-0098-2009 ф. CIMA spa                      | 1   | См. доп. замены                               | +   |
|                             | 07                     | 991297000417  | Винт В 3.9х19 TE с/б ART021285 TT-0094-2009 ф. TEVI          | 1   |   | +   |
|                             | 08                     | 908092004001  | Подшипник 6204-2Z/C3 TT-0040-2009 ф. SKF                     | 1   | Входит в состав бака поз. 8А. См. доп. замены |     |
|                             | 08А                    | 730112604500  | Бак  | 1   | Детали поз. 8,13,14,15 в сборе                | +   |
|                             | 09                     | 771314100100  | Втулка   | 2   | См. доп. замены                               | +   |
|                             | 09А                    | 772318100701  | ТРУБКА   | 1   |   | +   |
|                             | 10                     | 775355301201  | Пружина  | 2   |   | +   |
|                             | 10А                    | 772318100900  | ТРУБКА   | 1   | См. доп. замены<br>Установлена на машине      | +   |
|                             | 10А                    | 908092003410  | ТРУБКА   | 1   | Поставляется в запасные части                 | +   |
|                             | 11                     | 991297000412  | Винт РТ 10х75 TMT с/ф Torx 40 ART021280 TT-0094-2009 ф. TEVI | 2   | См. доп. замены                               | +   |
| 11А                         | 775849100600           | Шайба   | 5  | Действует до 12.03.2014                       | +   |     |
| 11А                         | 775849101800           | Шайба   | 2  |   | +   |     |
| 12                          | 774163501300           | Противовес  | 1  |   | +   |     |
| 13                          | 730126101500           | Крышка бака   | 1  | Входит в состав бака поз. 8А                  |   |     |
| 14                          | 908092004002           | Подшипник 6205-2Z/C3 TT-0040-2009 ф. SKF  | 1  | Входит в состав бака поз. 8А. См. доп. замены |   |     |
| 15                          | 908092003102           | Манжета уплотнительная BAESLX7 30-52-8.5/10.5 TT-0079-2009 ф. Freudenberg Simrit GmbH&Co KG | 1  |   |   |     |

Продолжение таблицы 4

| Но-мер<br>ри-<br>сун-<br>ка | Но-мер<br>пози-<br>ции | Код          | Наименование   | Коли-<br>чес-<br>тво | Примечание   | З/ч |
|-----------------------------|------------------------|--------------|--|----------------------|--|-----|
|                             | 16                     | 991297000535 | Винт М8х27 TSx40 ART021283 ТТ-0094-2009 ф.ТЕVI                     | 3                    | См. доп. замены  | +   |
|                             | 17                     | 775318200300 | Опора  | 2                    |  | +   |
|                             | 18                     | 730414601900 | Барабан  | 1                    |  | +   |
|                             | 19                     | 773522406900 | Гребень  | 3                    |  | +   |
|                             | 20                     | 774672500400 | УПЛОТНИТЕЛЬ  | 1                    |  | +   |
|                             | 21                     | 772422700600 | Крышка бака  | 1                    |  | +   |
|                             | 22                     | 991297000522 | Винт HILO 6x27 TE c/b ART121284-3 ТТ-0095-2009 ф.YONGHUA FASTENERS | 16                   | См. доп. замены<br>Действует до<br>11.03.2014                                    | +   |
|                             | 22                     | 991297000548 | Винт DJ6.0x27 ART121284-2 ТТ-0094-2009 ф.ZPS Ltd Wieslaw Gawel     | 16                   | См. доп. замены  | +   |
|                             | 23                     | 775351200200 | Пружина  | 1                    |  | +   |
|                             | 24                     | 775251100100 | УПЛОТНИТЕЛЬ ДВЕРЦЫ   | 1                    |  | +   |
|                             | 26                     | 991297000451 | Винт MS10x30.5 ART021282-2 ТТ-0094-2009 ф.ZPS Ltd Wieslaw Gawel    | 3                    | См. доп. замены  | +   |
|                             | 28                     | 730433600200 | Противовес   | 1                    | Действует до<br>11.03.2014   | +   |
|                             | 28                     | 730433600202 | Противовес   | 1                    |  | +   |
|                             | 28A                    | 775849100600 | Шайба  | 3                    |  | +   |
|                             | 29                     | 775835400100 | Штифт амортизатора   | 2                    |  | +   |
|                             | 30                     | 908092002858 | Амортизатор RD18 100N (с кронштейном) ТТ-0030-2009 ф. Suspa        | 2                    | См. доп. замены  | +   |
|                             | 31                     | 071114100100 | Шайба  | 2                    |  | +   |
|                             | 32                     | 991297000002 | Гайка М6 UNI 5588 ARTCO0540 ТТ-0094-2009 ф.ТЕVI                    | 2                    |  | +   |
|                             | 34                     | 908092002302 | Зажим "YDNAC" 8010350 ТТ-0098-2009 ф.СІМА spa                      | 1                    | См. доп. замены  | +   |
|                             | 35                     | 908092000902 | Электронасос EP1A5BF205 ТТ-0085-2009 ф."Arylux"                    | 1                    |  | +   |
|                             | 36                     | 908092002301 | Зажим "YDNAC" 8010148 ТТ-0098-2009 ф.СІМА spa                      | 1                    |  | +   |
|                             | 37                     | 772318100600 | ТРУБКА   | 1                    | Применяется<br>совместно с<br>пробкой<br>МКАУ.752459.00<br>1. См. доп.<br>замены | +   |
|                             | 38                     | 775365500402 | Зажим  | 1                    | См. доп. замены  | +   |

Продолжение таблицы 4

| Но-мер<br>ри-<br>сун-<br>ка | Но-мер<br>пози-<br>ции | Код          | Наименование  | Коли-<br>чес-<br>тво | Примечание                                    | З/ч |
|-----------------------------|------------------------|--------------|---|----------------------|---|-----|
|                             | 38                     | 908092002303 | Зажим "YDNAC" 8010388 ТТ-0098-2009 ф.СІМА spa         | 1                    | См. доп. замены<br>Действует до<br>12.03.2014 | +   |
|                             | 39                     | 730266100701 | Муфта слива   | 1                    |   | +   |
|                             | 39А                    | 775252200801 | Муфта слива   | 1                    |   | +   |
|                             | 40                     | 908092001222 | Шар 551G1157 ТТ-0043-2009 ф.Oldrati                   | 1                    |   | +   |
|                             | 41                     | 908092002307 | Зажим "UNIFIL" BEA 079 ТТ-0098-2009 ф.СІМА spa        | 1                    | См. доп. замены                               | +   |
|                             | 42                     |              | Держатель   | 1                    | 775365500500<br>Действует до<br>11.03.2014    | +   |
|                             | 42                     | 775365500600 | Держатель   | 1                    |   | +   |
|                             | 43                     | 908092000842 | Электродвигатель СА32-003 ТТ-0059-2009 ф."IdeaMotore' | 1                    | См. доп. замены                               | +   |
|                             | 44                     | 775849100900 | Шайба   | 2                    |   | +   |
|                             | 45                     | 991297000425 | Винт РТ 8x20 ТЕ с/б ART021382 ТТ-0094-2009 ф.ТЕVІ     | 2                    | См. доп. замены                               | +   |
|                             | 46                     | 908092001611 | ТЭН RW84TF A461 ТТ-0110-2009 ф."IRCA"                 | 1                    | См. доп. замены<br>Действует до<br>11.03.2014 | +   |
|                             | 46                     | 908092001632 | ТЭН SA14 03239 ТТ-0444-2012 ф.Bleckmann               | 1                    | См. доп. замены                               | +   |
|                             | 46А                    | 774147800200 | Кронштейн   | 1                    |   | +   |
|                             | 47                     | 908092001311 | Шланг сливной L=1,93 м ТТ-0032-2009 ф.Reflex          | 1                    |   | +   |
|                             | 48                     | 908092002303 | Зажим "YDNAC" 8010388 ТТ-0098-2009 ф.СІМА spa         | 1                    | См. доп. замены                               | +   |
|                             | 48                     | 908092002305 | Зажим "YDNAC" 8010372 ТТ-0098-2009 ф.СІМА spa         | 1                    | См. доп. замены<br>Действует до<br>12.03.2014 | +   |
|                             | 49                     | 771615200100 | Баллон  | 1                    |   | +   |
|                             | 50                     | 908092002300 | Зажим "YDNAC" 8010086 ТТ-0098-2009 ф.СІМА spa         | 1                    | См. доп. замены                               | +   |
|                             | 51                     | 775252400500 | ПАТРУБОК  | 1                    |   | +   |

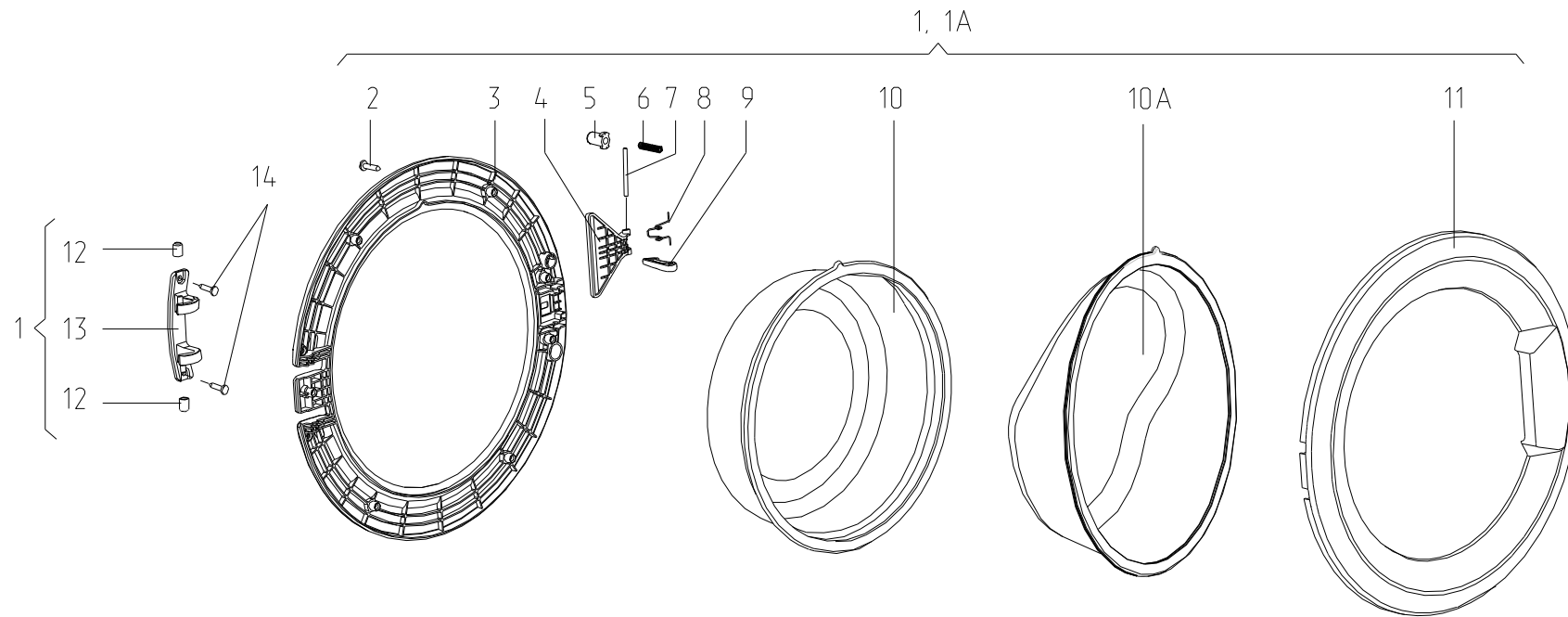


Рисунок 5 - Дверца

Таблица 5 - Перечень сборочных единиц и деталей

| Но-мер ри-сун-ка | Но-мер пози-ции | Код          | Наименование                                     | Коли-чес-тво | Примечание      | З/ч |
|------------------|-----------------|--------------|--|--------------|-----------------|-----|
| 5                | 01              | 730534300900 | Дверца   | 1            |                 |     |
|                  | 02              | 991297000421 | Винт РТ 4x16 TC+Pz ART021289 TT-0094-2009 ф.ТЕVI | 9            | См. доп. замены | +   |
|                  | 03              | 771165800400 | Основание  | 1            |                 | +   |
|                  | 04              | 775333100100 | Накладка   | 1            |                 | +   |
|                  | 05              | 771332300100 | Заглушка   | 1            |                 | +   |
|                  | 06              | 775351200300 | Пружина  | 1            |                 | +   |

Продолжение таблицы 5

| Но-мер ри-сун-ка | Но-мер пози-ции | Код          | Наименование  | Коли-чес-тво | Примечание                    | З/ч |
|------------------|-----------------|--------------|---|--------------|-------------------------------|-----|
|                  | 07              | 771511100300 | Ось   | 1            |                               | +   |
|                  | 08              | 775357400200 | Пружина   | 1            |                               | +   |
|                  | 09              | 774327100200 | Крючок  | 1            |                               | +   |
|                  | 10              | 771232200300 | Стекло  | 1            | Установлено на машине         | +   |
|                  | 10              | 908092001401 | СТЕКЛО ДВЕРЦЫ ЛЮКА ДЛЯ СМА                          | 1            | Поставляется в запасные части | +   |
|                  | 11              | 771114100500 | Обрамление  | 1            |                               | +   |
|                  | 12              | 771332100100 | Втулка  | 2            |                               | +   |
|                  | 13              | 773318100200 | Кронштейн   | 1            |                               | +   |
|                  | 14              | 991297000422 | Винт ВЗ 4.8x9.5 TC+Pz ART021291 TT-0094-2009 ф.ТEVI | 2            | См. доп. замены               | +   |



## 3 Алфавитный указатель

Перечень сборочных единиц и деталей, расположенных в алфавитном порядке, указан в таблице 6.

Таблица 6

| Код          | Наименование  | Номер<br>рисунка | Номер<br>позиции | З/ч |
|--------------|---|------------------|------------------|-----|
| 908092002858 | Амортизатор RD18 100N (с кронштейном)<br>ТТ-0030-2009 ф. Suspa        | 4                | 30               | +   |
| 730112604500 | Бак   | 4                | 08А              | +   |
| 730112606200 | Бак40/800   | 4                | 01               |     |
| 771615200100 | Баллон  | 4                | 49               | +   |
| 730414601900 | Барабан   | 4                | 18               | +   |
| 908081400075 | Блок электронный SOL-1 ТТ-0203-2009 ф.Е.Г.О.                          | 2                | 06               | +   |
| 908081408010 | Блок электронный SOL-1-01 ТТ-0203-2009 ф.Е.Г.О.                       | 2                | 06               | +   |
| 991297000423 | ВИНТ EJ 4.5X14 TMT C/B+PH2 ART.021292                                 | 1                | 29               | +   |
| 991297000417 | Винт В 3.9x19 TE c/b ART021285 ТТ-0094-2009<br>ф.ТЕVI                 | 4                | 07               | +   |
| 991297000458 | Винт В 6.3x80 TE c/b ART021293 ТТ-0094-2009<br>ф.ТЕVI                 | 1                | 10               | +   |
| 991297000419 | Винт ВZ 4.2x10 TC+Pz Z 18 ART021509 ТТ-0094-2009<br>ф.ТЕVI            | 1                | 19               | +   |
| 991297000422 | Винт ВZ 4.8x9.5 TC+Pz ART021291 ТТ-0094-2009<br>ф.ТЕVI                | 1                | 08               | +   |
| 991297000422 | Винт ВZ 4.8x9.5 TC+Pz ART021291 ТТ-0094-2009<br>ф.ТЕVI                | 5                | 14               | +   |
| 991297000548 | Винт DJ6.0x27 ART121284-2 ТТ-0094-2009<br>ф.ZPS Ltd Wieslaw Gawel     | 4                | 22               | +   |
| 991297000522 | Винт HILO 6x27 TE c/b ART121284-3 ТТ-0095-2009<br>ф.YONGHUA FASTENERS | 4                | 22               | +   |
| 991297000403 | Винт M8x20 TS X 40 ART021295 ТТ-0094-2009 ф.ТЕVI                      | 4                | 03               | +   |
| 991297000535 | Винт M8x27 TSx40 ART021283 ТТ-0094-2009 ф.ТЕVI                        | 4                | 16               | +   |
| 991297000451 | Винт MS10x30.5 ART021282-2 ТТ-0094-2009 ф.ZPS<br>Ltd Wieslaw Gawel    | 4                | 26               | +   |
| 991297000428 | Винт PT 1.8x7.5 TC TX 6 ART021508 ТТ-0094-2009<br>ф.ТЕVI              | 2                | 09               | +   |
| 991297000412 | Винт PT 10x75 TMT c/f Torx 40 ART021280<br>ТТ-0094-2009 ф.ТЕVI        | 4                | 11               | +   |
| 991297000420 | Винт PT 4x10 TC+Pz ART021290 ТТ-0094-2009<br>ф.ТЕVI                   | 1                | 29А              | +   |
| 991297000420 | Винт PT 4x10 TC+Pz ART021290 ТТ-0094-2009<br>ф.ТЕVI                   | 2                | 17               | +   |
| 991297000420 | Винт PT 4x10 TC+Pz ART021290 ТТ-0094-2009<br>ф.ТЕVI                   | 3                | 05               | +   |
| 991297000421 | Винт PT 4x16 TC+Pz ART021289 ТТ-0094-2009<br>ф.ТЕVI                   | 2                | 08               | +   |
| 991297000421 | Винт PT 4x16 TC+Pz ART021289 ТТ-0094-2009<br>ф.ТЕVI                   | 3                | 07               | +   |
| 991297000421 | Винт PT 4x16 TC+Pz ART021289 ТТ-0094-2009<br>ф.ТЕVI                   | 5                | 02               | +   |
| 991297000425 | Винт PT 8x20 TE c/b ART021382 ТТ-0094-2009 ф.ТЕVI                     | 4                | 45               | +   |
| 991297000530 | Винт SF 4x10 TC+Pz ART021288 ТТ-0094-2009<br>ф.ТЕVI                   | 1                | 22А              | +   |
| 991297000530 | Винт SF 4x10 TC+Pz ART021288 ТТ-0094-2009<br>ф.ТЕVI                   | 2                | 13               | +   |
| 991297000530 | Винт SF 4x10 TC+Pz ART021288 ТТ-0094-2009<br>ф.ТЕVI                   | 3                | 05А              | +   |
| 730161100100 | Винт блокировочный  | 1                | 09               | +   |
| 341777100800 | Втулка  | 1                |                  | +   |
| 771215100100 | Втулка  | 1                | 12               | +   |

Продолжение таблицы 6

| Код          | Наименование   | Номер<br>рисунка | Номер<br>позиции | 3/4 |
|--------------|--|------------------|------------------|-----|
| 771334100100 | Втулка   | 1                | 13               | +   |
| 771314100100 | Втулка   | 4                | 09               | +   |
| 771332100100 | Втулка   | 5                | 12               | +   |
| 908092002740 | Втулка уплотнительная 16405190 ТТ-0039-2009<br>ф.Т&P-S.P.A.  | 3                | 06               | +   |
| 991283835043 | Гайка М10-6Н.04.019 ГОСТ 5916-70                             | 1                | 03               | +   |
| 991297000002 | Гайка М6 UNI 5588 ARTCO0540 ТТ-0094-2009 ф.ТЕVI              | 4                | 32               | +   |
| 773522406900 | Гребень  | 4                | 19               | +   |
| 908092001804 | Датчик-реле уровня HD 505GO104 ТТ-0306-2010<br>ф."Metalflex" | 1                | 23А              | +   |
| 730534300900 | Дверца   | 5                | 01               |     |
| 775857700100 | Держатель  | 1                | 05               | +   |
| 775858401400 | Держатель  | 1                | 07               | +   |
| -            | Держатель  | 4                | 42               | +   |
| 775365500600 | Держатель  | 4                | 42               | +   |
| 730112600600 | Диспенсер  | 3                | 08               |     |
| 773541600800 | Дисплей  | 2                | 03               | +   |
| 768562404000 | Жгут   | 1                | 21               | +   |
| 768562404002 | Жгут   | 1                | 21               | +   |
| 771162100100 | Заглушка   | 1                | 05А              | +   |
| 771332300100 | Заглушка   | 5                | 05               | +   |
| 775858401500 | Зажим  | 1                | 24А              | +   |
| 775365500402 | Зажим  | 4                | 38               | +   |
| 908092002307 | Зажим "UNIFIL" BEA 079 ТТ-0098-2009 ф.CIMA spa               | 4                | 41               | +   |
| 908092002300 | Зажим "YDNAC" 8010086 ТТ-0098-2009 ф.CIMA spa                | 4                | 50               | +   |
| 908092002301 | Зажим "YDNAC" 8010148 ТТ-0098-2009 ф.CIMA spa                | 4                | 36               | +   |
| 908092002302 | Зажим "YDNAC" 8010350 ТТ-0098-2009 ф.CIMA spa                | 4                | 34               | +   |
| 908092002305 | Зажим "YDNAC" 8010372 ТТ-0098-2009 ф.CIMA spa                | 4                | 48               | +   |
| 908092002303 | Зажим "YDNAC" 8010388 ТТ-0098-2009 ф.CIMA spa                | 4                | 38               | +   |
| 908092002303 | Зажим "YDNAC" 8010388 ТТ-0098-2009 ф.CIMA spa                | 4                | 48               | +   |
| 908092002330 | Зажим PRO/0196 ТТ-0098-2009 ф.CIMA spa                       | 4                | 06               | +   |
| 774322100600 | Клавиши  | 2                | 10               | +   |
| 773114200500 | Клавиши  | 2                | 11               | +   |
| 773541100100 | Кнопка   | 2                | 12               | +   |
| 771239201100 | Кнопка   | 2                | 15               | +   |
| 771239201000 | Кнопка   | 2                | 16               | +   |
| 775751500200 | Колпачок   | 3                | 14               | +   |
| 775751500400 | Колпачок   | 3                | 14А              | +   |
| 773521400800 | Контейнер  | 3                | 16               | +   |
| 774535600100 | Короб  | 1                | 24               | +   |
| 773127300100 | Короб фильтра  | 1                | 33               | +   |
| 730144401901 | Корпус   | 1                | 04               | +   |
| 773114200700 | Корпус   | 2                | 05               | +   |
| 773114200800 | Корпус   | 2                | 07               | +   |
| 773122800400 | Корпус   | 3                | 04               | +   |
| 774532200700 | Кронштейн  | 1                | 18               | +   |
| 774532201100 | Кронштейн  | 1                | 23               | +   |
| 773311500100 | Кронштейн  | 3                | 02               | +   |
| 774147800200 | Кронштейн  | 4                | 46А              | +   |
| 773318100200 | Кронштейн  | 5                | 13               | +   |
| 730515600500 | Крышка   | 1                | 17               | +   |
| 730125100400 | Крышка   | 3                | 09               | +   |
| 730126101500 | Крышка бака  | 4                | 13               |     |
| 772422700600 | Крышка бака  | 4                | 21               | +   |
| 773522101800 | Крышка фильтра   | 1                | 32               | +   |
| 774327100200 | Крючок   | 5                | 09               | +   |
| 730112200500 | Лоток  | 3                | 12               |     |

Продолжение таблицы 6

| Код          | Наименование   | Номер<br>рисунка | Номер<br>позиции | 3/4 |
|--------------|--|------------------|------------------|-----|
| 773522403200 | Лоток  | 3                | 15               | +   |
| 908092003102 | Манжета уплотнительная BAESLX7 30-52-8.5/10.5<br>ТТ-0079-2009 ф. Freudenberg Simrit GmbH&Co KG | 4                | 15               |     |
| 730125101205 | Модуль электронный   | 2                | 04               |     |
| 730266100701 | Муфта слива  | 4                | 39               | +   |
| 775252200801 | Муфта слива  | 4                | 39А              | +   |
| 775333100100 | Накладка   | 5                | 04               | +   |
| 730155500100 | Ножка  | 1                | 01               | +   |
| 771114100500 | Обрамление   | 5                | 11               | +   |
| 730131900200 | Опора  | 1                | 02               | +   |
| 775318200200 | Опора  | 1                | 14               | +   |
| 775318200300 | Опора  | 4                | 17               | +   |
| 773521400400 | Основание  | 3                | 10               | +   |
| 771165800400 | Основание  | 5                | 03               | +   |
| 771511100300 | Ось  | 5                | 07               | +   |
| 773564100400 | ПАНЕЛЬ ЗАДНЯЯ  | 1                | 06               | +   |
| 730141200710 | ПАНЕЛЬ УПРАВЛЕНИЯ  | 2                | 01               |     |
| 773522402210 | ПАНЕЛЬ УПРАВЛЕНИЯ  | 2                | 02               | +   |
| 775252400500 | ПАТРУБОК   | 4                | 51               | +   |
| 774163100100 | Перегородка  | 3                | 11               | +   |
| 908092004001 | Подшипник 6204-2Z/C3 ТТ-0040-2009 ф. SKF   | 4                | 08               |     |
| 908092004002 | Подшипник 6205-2Z/C3 ТТ-0040-2009 ф. SKF   | 4                | 14               |     |
| 775245900100 | Пробка   | 1                | 31               | +   |
| 774163501300 | Противовес   | 4                | 12               | +   |
| 730433600200 | Противовес   | 4                | 28               | +   |
| 730433600202 | Противовес   | 4                | 28               | +   |
| 775355200300 | Пружина  | 1                | 27               | +   |
| 775351200600 | Пружина  | 2                | 14               | +   |
| 775355301201 | Пружина  | 4                | 10               | +   |
| 775351200200 | Пружина  | 4                | 23               | +   |
| 775351200300 | Пружина  | 5                | 06               | +   |
| 775357400200 | Пружина  | 5                | 08               | +   |
| 908092003000 | Ремень 8ЕРН1160 ТТ-0033-2009 ф. Optibelt   | 4                | 02               | +   |
| 775378401000 | Ручка диспенсера   | 3                | 17               | +   |
| 908092001401 | СТЕКЛО ДВЕРЦЫ ЛЮКА ДЛЯ СМА   | 5                | 10               | +   |
| 771232200300 | Стекло   | 5                | 10               | +   |
| 902224910109 | Стяжка полиамидная 4-160967-2 ТТ-0143-2009<br>ф."АМР"  | 1                | 22               | +   |
| 730153100200 | Стяжка-хомут   | 1                | 25               | +   |
| 772318100701 | ТРУБКА   | 4                | 09А              | +   |
| 772318100900 | ТРУБКА   | 4                | 10А              | +   |
| 908092003410 | ТРУБКА   | 4                | 10А              | +   |
| 772318100600 | ТРУБКА   | 4                | 37               | +   |
| 908092001611 | ТЭН RW84TF A461 ТТ-0110-2009 ф."IRCA"  | 4                | 46               | +   |
| 908092001632 | ТЭН SA14 03239 ТТ-0444-2012 ф.Bleckmann  | 4                | 46               | +   |
| 774672500400 | УПЛОТНИТЕЛЬ  | 4                | 20               | +   |
| 775251100100 | УПЛОТНИТЕЛЬ ДВЕРЦЫ   | 4                | 24               | +   |
| 908092001040 | Фильтр радиопомех LCR 095.21204.00 ТТ-0202-2009<br>ф.LCR Electronics (Kunshan) Co. LTD         | 1                | 20               | +   |
| 775372500200 | Хомут  | 1                | 26               | +   |
| 071114100100 | Шайба  | 1                | 11               | +   |
| 775849100700 | Шайба  | 4                | 04               | +   |
| 775849100600 | Шайба  | 4                | 11А              | +   |
| 775849101800 | Шайба  | 4                | 11А              | +   |
| 775849100600 | Шайба  | 4                | 28А              | +   |
| 071114100100 | Шайба  | 4                | 31               | +   |
| 775849100900 | Шайба  | 4                | 44               | +   |

Продолжение таблицы 6

| Код          | Наименование   | Номер<br>рисунка | Номер<br>позиции | З/ч |
|--------------|--|------------------|------------------|-----|
| 908092001222 | Шар 551G1157 ТТ-0043-2009 ф.Oldrati                                    | 4                | 40               | +   |
| 771239400300 | Шкив   | 4                | 05               | +   |
| 908092001300 | Шланг наливной RE-FLEX 2000 6R 105 L=1,55м<br>ТТ-0029-2009 ф.Reflex    | 3                | 01А              | +   |
| 908092001311 | Шланг сливной L=1,93 м ТТ-0032-2009 ф.Reflex                           | 4                | 47               | +   |
| 768563100700 | Шнур сетевой   | 1                | 16               | +   |
| 768563100701 | Шнур сетевой   | 1                | 16               | +   |
| 775835400100 | Штифт амортизатора   | 4                | 29               | +   |
| 774516900100 | Шторка   | 3                | 13               | +   |
| 908092000842 | Электродвигатель СА32-003 ТТ-0059-2009<br>ф."IdeaMotore'               | 4                | 43               | +   |
| 908092001902 | Электрозамок блокировки дверцы ZV-446 T2<br>ТТ-0104-2009 ф."Metalflex" | 1                | 28               | +   |
| 908092000950 | Электроклапан EDL 90/88-М ТТ-0039-2009<br>ф."T&P-S.P.A."               | 3                | 03               | +   |
| 908092000902 | Электронасос EP1A5BF205 ТТ-0085-2009 ф."Arylux"                        | 4                | 35               | +   |

Приложение А

Схема электрическая принципиальная и соединений

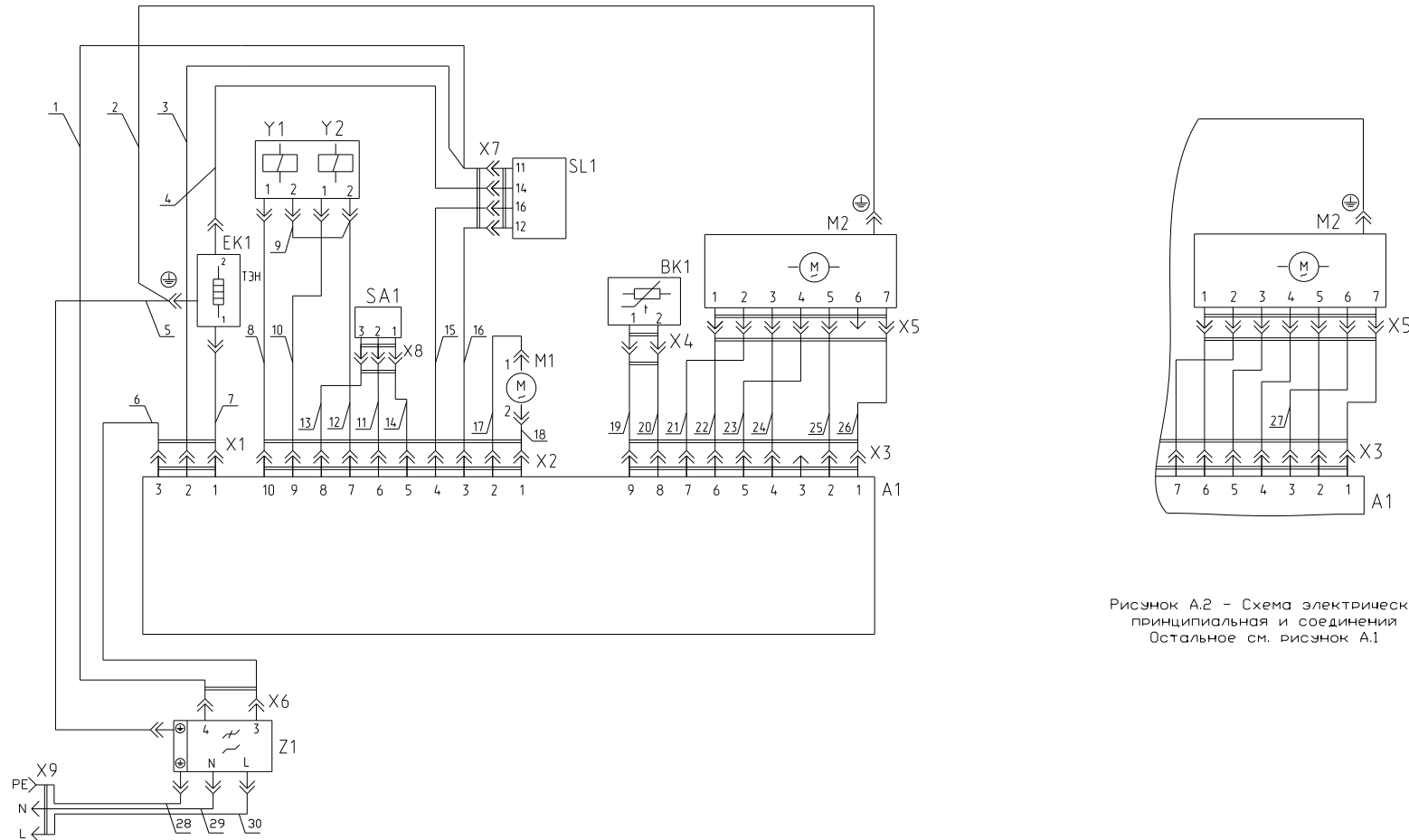


Рисунок А.2 - Схема электрическая принципиальная и соединений  
Остальное см. рисунок А.1

Перечень элементов указан в таблицах А.1 и А.2  
Соединения проводов указаны в таблице А.3.  
Рисунок А.1 - Схема электрическая принципиальная и соединений

Таблица А.1

| Поз. обозначение | Наименование  | Кол. | Примечание             |
|------------------|---|------|------------------------|
| A1               | Блок электронный (см. таблицу 1)  | 1    |                        |
| BK1              | Датчик температурный K276/4.8 TT-0108-2009 ф.Epcos  | 1    |                        |
| EK1              | ТЭН (см. таблицу 1)   | 1    |                        |
| M1               | Электродвигатель электронасоса EP1A5BF205 TT-0085-2009 ф."Arglux" или электродвигатель электронасоса PSB-01 TT-0262-2010 ф.Zhongshan City Fudi Electrical Co., Ltd или электродвигатель электронасоса B30-6AZ TT-0016-2008 ф."Jiangmen Hanyu Electrical" или электродвигатель электронасоса DP25-2001 TT-0497-2012 ф. Tonlon motor  | 1    |                        |
| M2               | Электродвигатель ( см. таблицу 1 )  | 1    |                        |
| S1               | Выключатель "Аквастона" 500-007 TT-0107-2009 ф.EKI d.o.o.   | 1    |                        |
| SA1              | Электрозамок блокировки двери (см.таблицу 1)  | 1    |                        |
| SL1              | Датчик-реле уровня ( см. таблицу 1)   | 1    |                        |
| X9               | Вилка опрессованная 57-16-250-60227 IEC53 3x1.0-1.7-4-B33B ТУ ВУ 200194876.006-2007 или вилка опрессованная 83-16-250-60227 IEC53 3x1.0-1.7-Г1-1 ТУ ВУ 400083186.079-2011 или вилка опрессованная 007-16-250-60227 IEC53 3x1.0-1.7-Б2-5 ТУ ВУ 700063643.001-2010 или вилка опрессованная 40-16-250-60227 IEC53 3x1.0-1.7-Б2-5 ТУ ВУ 700063643.001-2010 или вилка опрессованная AU-003-16-250-H05VV-F 3G 1,0-1,7 TT-0339-2011 ф.Ningbo Aurich Electronics Co., Ltd или вилка опрессованная S.22-16-250-H05VV-F 3G 1.0-1.7 TT-0429-2012 ф.Patelec Elpena или вилка опрессованная P-23 -16-250-H05VV-F 3G 1.0-1.7 TT-0199-2009 ф."Start" | 1    | ПЧУП "Промдрис"        |
|                  |   |      | ОАО "Беларускадель"    |
|                  |   |      | ЧУП "Контакт-Бобруйск" |
|                  |   |      | ЧУП "Контакт-Бобруйск" |
|                  |   |      |                        |
| Y1, Y2           | Электроклапан EDL 90/88-M TT-0039-2009 ф.T&P-S.P.A. или электроклапан FCD-90B TT-0302-2010 ф.Zhongshan City Fudi Electrical Co., LTD  | 2    |                        |
| Z1               | Фильтр радиопомех X17-1 TT-0269-2010 ф.Miflex S.A. или фильтр радиопомех LCR 095.21204.00 TT-0202-2009 ф.LCR Electronics (Kunshan) Co. Ltd. или фильтр радиопомех LCR 095.21204 TT-0490-2012 ф.LCR Electronics (Kunshan) Co. Ltd. или фильтр радиопомех сетевой ФС 250/16 RoHS ТУ ВУ 600073968.009-2013 или фильтр радиопомех сетевой ФС 250/12 ТУ 16-10КЖИ.116.013 ТУ или фильтр радиопомех сетевой LCR 116.014 FPS250/12 ТУ 02-10.116.012ТУ   | 1    | ОАО "ЭНЭФ"             |
|                  |   |      | ООО "Импульс"          |
|                  |   |      | ЗАО "FINOTEC"          |
|                  |   |      |                        |

| Обозначение   | A1  | EK1   | M2  | SA1  | SL1   |
|---------------|---|---|---|--|---|
| СМА60У106-XXX | Блок электронный SOL-1-01<br>ТТ-0203-2009 ф.ЕГО | ТЭН RW84TF C077 ТТ-0479-2012 ф.ИРСА или<br>ТЭН SA14 03239 ТТ-0444-2012 ф.Bleckmann или<br>ТЭН YDL6611-F2 ТТ-0404-2011 ф.Yumi Development Limited или<br>ТЭН WABEN6611 ТТ-0498-2012 ф.HANGZOU KAWAI ELECTRIC CO. LTD | Электродвигатель 1BA6738-2-0024 ТУ ВУ 100010198.075-2011 или<br>электродвигатель CA32-000 ТТ-0056-2009 ф.Idea Motore  | Электрозамок блокировки двери ZV-44612 ТТ-0104-2009 ф.MetalFlex или<br>электрозамок блокировки двери ZV-44912 ТТ-0443-2012 ф.MetalFlex или<br>электрозамок блокировки двери B20A3 ТТ-0105-2009 ф.ArcLux или<br>электрозамок блокировки двери KM ТТ-0311-2010 ф.WENZHOU TIANJIAN ELECTRIC CO. LTD | Датчик-реле уровня HD 505 G 01 04<br>ТТ-0306-2010 ф.MetalFlex   |
| СМА60У86-XXX  |   |   | Электродвигатель 1BA6738-2-0022 ТУ ВУ 100010198.075-2011<br>электродвигатель CA32-003 ТТ-0059-2009 ф.Idea Motore  |  |   |
| СМА70С106-XXX | Блок электронный SOL-1-01<br>ТТ-0203-2009 ф.ЕГО | ТЭН RW84TF C076 ТТ-0479-2012 ф.ИРСА или<br>ТЭН SA14 03238 ТТ-0444-2012 ф.Bleckmann или<br>ТЭН YDL6610-F2 ТТ-0404-2011 ф.Yumi Development Limited или<br>ТЭН WABEN6610 ТТ-0498-2012 ф.HANGZOU KAWAI ELECTRIC CO. LTD | Электродвигатель 1BA6745-2-0025 ТУ ВУ 100010198.075-2011 или<br>электродвигатель CA32-001 ТТ-0057-2009 ф.Idea Motore  | Электрозамок блокировки двери ZV-44612 ТТ-0104-2009 ф.MetalFlex или<br>электрозамок блокировки двери ZV-44912 ТТ-0443-2012 ф.MetalFlex или<br>электрозамок блокировки двери KM ТТ-0311-2010 ф.WENZHOU TIANJIAN ELECTRIC CO. LTD  | Датчик-реле уровня HD 505 G U3 01<br>ТТ-0506-2012 ф.MetalFlex или<br>датчик-реле уровня KS-3-01 ТТ-0342-2011<br>ф. Wenzhou Tianjian Electric Co., LTD |
| СМА70С86-XXX  |   |   | Электродвигатель 1BA6738-2-0023 ТУ ВУ 100010198.075-2011<br>электродвигатель CA32-005 ТТ-0061-2009 ф.Idea Motor   |  |   |
| СМА70С126-XXX | Блок электронный SOL-1-01<br>ТТ-0203-2009 ф.ЕГО | ТЭН RW84TF C076 ТТ-0479-2012 ф.ИРСА или<br>ТЭН SA14 03238 ТТ-0444-2012 ф.Bleckmann или<br>ТЭН YDL6610-F2 ТТ-0404-2011 ф.Yumi Development Limited или<br>ТЭН WABEN6610 ТТ-0498-2012 ф.HANGZOU KAWAI ELECTRIC CO. LTD | Электродвигатель 1BA6750-2-0027 ТУ ВУ 100010198.075-2011 или<br>электродвигатель 1BA6750-2-0027-01 ТУ ВУ 100010198.075-2011 или<br>электродвигатель CA32-004 ТТ-0060-2009 ф.Idea Motore | Электрозамок блокировки двери ZV-44612 ТТ-0104-2009 ф.MetalFlex или<br>электрозамок блокировки двери ZV-44912 ТТ-0443-2012 ф.MetalFlex или<br>электрозамок блокировки двери KM ТТ-0311-2010 ф.WENZHOU TIANJIAN ELECTRIC CO. LTD  | Датчик-реле уровня HD 505 G U3 01<br>ТТ-0506-2012 ф.MetalFlex или<br>датчик-реле уровня KS-3-01 ТТ-0342-2011<br>ф. Wenzhou Tianjian Electric Co., LTD |
| СМА70С146-XXX |   |   | Блок электронный SOL-2-01<br>ТТ-0203-2009 ф.ЕГО   |  |   |

Таблица А.3

| Обозначение провода | Откуда идет | Куда поступает | Данные провода                  | Примечание |
|---------------------|-------------|----------------|---------------------------------|------------|
| 1                   | Z1:4-X6:1   | SL1:11-X7:3    | 1 мм <sup>2</sup> синий         |            |
| 2                   | EK1: ⚡      | M2: ⚡          | 1 мм <sup>2</sup> зелено-желтый |            |
| 3                   | A1-X1:2     | SL1:11-X7:3    | 1 мм <sup>2</sup> синий         |            |
| 4                   | EK1:2       | SL1:14-X7:2    | 1 мм <sup>2</sup> белый         |            |
| 5                   | Z1: ⚡       | EK1: ⚡         | 1 мм <sup>2</sup> зелено-желтый |            |
| 6                   | A1-X1:3     | Z1:3-X6:2      | 1 мм <sup>2</sup> коричневый    |            |
| 7                   | A1-X1:1     | EK1:1          | 1 мм <sup>2</sup> красный       |            |
| 8                   | A1-X2:10    | Y1:1           | 0,5 мм <sup>2</sup> синий       |            |
| 9                   | Y1:2        | Y2:2           | 0,5 мм <sup>2</sup> синий       |            |
| 10                  | A1-X2:9     | Y2:1           | 0,5 мм <sup>2</sup> синий       |            |
| 11                  | A1-X2:6     | SA1:2-X8:3     | 0,75 мм <sup>2</sup> коричневый |            |
| 12                  | A1-X2:7     | Y2:2           | 0,5 мм <sup>2</sup> синий       |            |
| 13                  | A1-X2:8     | SA1:3-X8:2     | 0,75 мм <sup>2</sup> красный    |            |
| 14                  | A1-X2:5     | SA1:1-X8:1     | 0,75 мм <sup>2</sup> синий      |            |
| 15                  | A1-X2:4     | SL1:16-X7:4    | 0,75 мм <sup>2</sup> красный    |            |
| 16                  | A1-X2:3     | SL1:12-X7:1    | 0,75 мм <sup>2</sup> синий      |            |
| 17                  | A1-X2:2     | M1:1           | 0,75 мм <sup>2</sup> синий      |            |
| 18                  | A1-X2:1     | M1:2           | 0,75 мм <sup>2</sup> синий      |            |
| 19                  | A1-X3:9     | BK1-X4:1       | 0,75 мм <sup>2</sup> синий      |            |
| 20                  | A1-X3:8     | BK1-X4:2       | 0,75 мм <sup>2</sup> синий      |            |
| 21                  | A1-X3:7     | M2-X5:2        | 0,75 мм <sup>2</sup> красный    |            |
| 22                  | A1-X3:6     | M2-X5:1        | 0,75 мм <sup>2</sup> красный    |            |
| 23                  | A1-X3:5     | M2-X5:4        | 0,75 мм <sup>2</sup> красный    |            |
| 24                  | A1-X3:4     | M2-X5:3        | 0,75 мм <sup>2</sup> красный    |            |
| 25                  | A1-X3:1     | M2-X5:7        | 0,75 мм <sup>2</sup> красный    |            |
| 26                  | A1-X3:2     | M2-X5:5        | 0,75 мм <sup>2</sup> красный    |            |
| 27                  | A1-X3:3     | M2-X5:6        | 0,75 мм <sup>2</sup> красный    |            |
| 28                  | PE          | Z1: ⚡          | 1 мм <sup>2</sup> зелено-желтый |            |
| 29                  | N           | Z1:N           | 1 мм <sup>2</sup> синий         |            |
| 30                  | L           | Z1:L           | 1 мм <sup>2</sup> коричневый    |            |



Приложение Б  
Допустимые замены деталей

Таблица Б.1

| Но-<br>мер<br>ри-<br>сун-<br>ка | Но-<br>мер<br>пози-<br>ции | Код          | Наименование   | Допустимая замена |   | Примечание  |
|---------------------------------|----------------------------|--------------|--|-------------------|---|---|
| 1                               | 03                         | 991283835043 | Гайка М10-6Н.04.019 ГОСТ 5916-70                           | 991283835028      | ГАЙКА М10-6Н.6 ГОСТ 5927-70   |   |
|                                 | 08                         | 991297000422 | Винт ВZ 4.8x9.5 TC+Pz ART021291<br>ТТ-0094-2009 ф.ТЕVI     | 991297000531      | Винт ВW4.8x9KB/1 ART021291-1<br>ТТ-0094-2009 ф.МАСОПОЛ                        |   |
|                                 |                            |              |  | 991297000509      | Винт РР 4.8x10 ART021291-3<br>ТТ-0095-2009 ф.УОНГУА FАSTENERS                 | Действует до<br>07.03.2014  |
|                                 |                            |              |  | 991297000495      | Винт РР 4.8x10 ART021291-33<br>ТТ-0437-2011 ф.УИДУОНГУИТОНГУ ССREW<br>FАCTORY |   |
|                                 |                            |              |  | 991297000440      | Винт St4.8x9.5 ART021291-2<br>ТТ-0094-2009 ф.УPS Ltd Wieslaw Gawel            |   |
|                                 | 09                         | 730161100100 | Винт блокировочный   | 991297000565      | ВИНТ САМОРЕЗ. ТРАНСПОРТ. STSW 80-33<br>ТТ-0513-2012                           | Ф.УИДУОНГУИТОНГУ ССREW<br>FАCTORY   |
|                                 | 10                         | 991297000458 | Винт В 6.3x80 TE с/b ART021293<br>ТТ-0094-2009 ф.ТЕVI      | 991297000459      | Винт В6Р6.3x80/60ВН ART021293-1<br>ТТ-0094-2009 ф.МАСОПОЛ                     |   |
|                                 |                            |              |  | 991297000511      | Винт НF 6.3x80 ART021293-3<br>ТТ-0095-2009 ф.УОНГУА FАSTENERS                 | Действует до<br>07.03.2014  |
|                                 |                            |              |  | 991297000442      | Винт St6.3x80 ART021293-2 ТТ-0094-2009<br>ф.УPS Ltd Wieslaw Gawel             |   |
|                                 | 16                         | 768563100700 | Шнур сетевой   | 903555001519      | ВИЛКА ОПРЕСС 57-16-250-60227 IEC53 3X1,0-<br>3,2-4-В33В                       | Применяется для<br>ремонта<br>совместно с<br>двумя втулками<br>341777100800<br>Действует до<br>07.03.2014 |
|                                 |                            | 768563100701 | Шнур сетевой   | 768563100900      | Шнур сетевой  | По заказ-наряду   |
|                                 | 19                         | 991297000419 | Винт ВZ 4.2x10 TC+Pz Z 18<br>ART021509 ТТ-0094-2009 ф.ТЕVI | 991297000410      | Винт ВWZ4.2x10KB/1 ART021509-1<br>ТТ-0094-2009 ф.МАСОПОЛ                      |   |

## Продолжение таблицы Б.1

| Но-мер рисунка | Но-мер позиции | Код          | Наименование  | Допустимая замена |   | Примечание                            |
|----------------|----------------|--------------|---|-------------------|---|---------------------------------------|
|                |                |              |   | 991297000571      | Винт М4х10 ART021509-2 ТТ-0094-2009 ф.ZPS Ltd Wieslaw Gawel                     |                                       |
|                |                |              |   | 991297000517      | Винт PP 4.2х10 ART021509-3 ТТ-0095-2009 ф.YONGHUA FASTENERS                     | Действует до 10.03.2014               |
|                |                |              |   | 991297000570      | Винт PP 4.2х10 ART021509-33 ТТ-0437-2011 ф.QIDONG HUITONG SCREW FACTORY         |                                       |
|                |                |              |   | 991297000435      | Винт St4.2х10 ART021509-2 ТТ-0094-2009 ф.ZPS Ltd Wieslaw Gawel                  | Действует до 10.03.2014               |
|                | 20             | 908092001040 | Фильтр радиопомех LCR 095.21204.00 ТТ-0202-2009 ф.LCR Electronics (Kunshan) Co. LTD | 908092001036      | ФИЛЬТР РАДИОПОМЕХ СЕТЕВОЙ ФС 250/16 ROHS ТУ ВУ 600073968.009-2013               | Для рынка СНГ                         |
|                |                |              |   | 908092001041      | Фильтр радиопомех LCR 095.21204 ТТ-0490-2012 ф.LCR Electronics (Kunshan) Co.LTD |                                       |
|                |                |              |   | 908092001025      | Фильтр радиопомех FR5H676013F ТТ-0081-2009 ф."D.E.M."                           | Для рынка СНГ Действует до 23.11.2011 |
|                |                |              |   | 908092001045      | Фильтр радиопомех X17-1 ТТ-0269-2010 ф.Miflex S.A.                              |                                       |
|                |                |              |   | 908092001044      | Фильтр радиопомех сетевой LCR 116.014 FPS250/12 ТУ 02-10.116.012ТУ              | Для рынка СНГ                         |
|                |                |              |   | 908092001039      | Фильтр радиопомех сетевой ФС 250/12 ТУ 16-10 КЖИ.116.013 ТУ                     | Для рынка СНГ                         |
|                |                |              |   | 908092001036      | Фильтр радиопомех сетевой ФС 250/16 RoHS ТУ ВУ 600073968.009-2007               | Для рынка СНГ Действует до 25.03.2014 |
|                | 21             | 768562404002 | Жгут  | 768562404001      | Жгут  | По заказ-наряду                       |
|                | 22A            | 991297000530 | Винт SF 4х10 TC+Pz ART021288 ТТ-0094-2009 ф.TEVI                                    | 991297000437      | Винт М4х10 ART021288-2 ТТ-0094-2009 ф.ZPS Ltd Wieslaw Gawel                     |                                       |
|                |                |              |   | 991297000506      | Винт PP 4х10 ART021288-3 ТТ-0095-2009 ф.YONGHUA FASTENERS                       | Действует до 10.03.2014               |

Продолжение таблицы Б.1

| Но-<br>мер<br>ри-<br>сун-<br>ка | Но-<br>мер<br>пози-<br>ции | Код          | Наименование   | Допустимая замена |  | Примечание                                |
|---------------------------------|----------------------------|--------------|--|-------------------|--|---|
|                                 |                            |              |  | 991297000499      | Винт PP 4x10 ART021288-33<br>ТТ-0437-2011 ф.QIDONG HUITONG SCREW<br>FACTORY              |   |
|                                 |                            |              |  | 991297000534      | Винт WWM4x10KB-SF ART021288-1<br>ТТ-0094-2009 ф.MARCOPOL                                 |   |
|                                 | 28                         | 908092001902 | Электрозамок блокировки дверцы<br>ZV-446 T2 ТТ-0104-2009 ф."Metalflex" | 908092001906      | Электрозамок блокировки дверцы В20А3<br>ТТ-0105-2009 ф."Arylux"                          | Применяется в<br>СМА 60У86, СМА<br>60У106 |
|                                 |                            |              |  | 908092001907      | Электрозамок блокировки дверцы КМ<br>ТТ-0311-2010 ф.WENZHOU TIANJIAN<br>ELECTRIC CO. LTD |   |
|                                 |                            |              |  | 908092001903      | Электрозамок блокировки дверцы ZV-449 T2<br>ТТ-0443-2012 ф.Metalflex                     |   |
|                                 | 29                         | 991297000423 | ВИНТ EJ 4.5X14 TMT C/B+PH2<br>ART.021292                               |                   | Винт 4.5x12 ART021292-5 ОАО "Речицкий<br>метизный завод"                                 |   |
|                                 |                            |              |  | 991297000496      | Винт PP 4.5x12 ART021292-33<br>ТТ-0437-2011 ф.QIDONG HUITONG SCREW<br>FACTORY            |   |
|                                 |                            |              |  | 991297000510      | Винт PP 4.5x14 ART021292-3<br>ТТ-0095-2009 ф.YONGHUA FASTENERS                           | Действует до<br>07.02.2013                |
|                                 |                            |              |  | 991297000441      | Винт PS4.5x12 ART021292-2 ТТ-0094-2009<br>ф.ZPS Ltd Wieslaw Gawel                        |   |
|                                 |                            |              |  | 991297000441      | Винт PS4.5x14 ART021292-2 ТТ-0094-2009<br>ф.ZPS Ltd Wieslaw Gawel                        | Действует до<br>07.02.2013                |
|                                 |                            |              |  | 991297000532      | Винт TP4.6x12KB-1 ART021292-1 ТТ-0094-2009<br>ф.MARCOPOL                                 |   |
|                                 |                            |              |  | 991297000532      | Винт TP4.6x14KB-1 ART021292-1 ТТ-0094-2009<br>ф.MARCOPOL                                 | Действует до<br>07.02.2013                |
|                                 | 29А                        | 991297000420 | Винт PT 4x10 TC+Pz ART021290<br>ТТ-0094-2009 ф.TEVI                    |                   | Винт 4x10 ART021290-5 ОАО "Речицкий<br>метизный завод"                                   |   |
|                                 |                            |              |  | 991297000533      | Винт MS4.0x10 ART021290-2 ТТ-0094-2009<br>ф.ZPS Ltd Wieslaw Gawel                        |   |

## Продолжение таблицы Б.1

| Но-мер рисунка | Но-мер позиции | Код          | Наименование  | Допустимая замена |  | Примечание              |
|----------------|----------------|--------------|---|-------------------|--|-------------------------|
|                |                |              |   | 991297000508      | Винт PP 4x10 SP ART021290-3 ТТ-0095-2009 ф.YONGHUA FASTENERS                   | Действует до 10.03.2014 |
|                |                |              |   | 991297000494      | Винт PP 4x10 SP ART021290-33 ТТ-0437-2011 ф.QIDONG HUITONG SCREW FACTORY       |                         |
|                |                |              |   | 991297000438      | Винт TW4.1x10KB-1 ART021290-1 ТТ-0094-2009 ф.MARCOPOL                          |                         |
| 2              | 06             | 908081400075 | Блок электронный SOL-1 ТТ-0203-2009 ф.Е.Г.О.          | 908081400077      | Блок электронный SOL-3 ТТ-0203-2009 ф.Е.Г.О.                                   |                         |
|                | 08             | 991297000421 | Винт PT 4x16 TC+Pz ART021289 ТТ-0094-2009 ф.TEVI      | 991297000460      | Винт MS4.0x16 ART021289-2 ТТ-0094-2009 ф.ZPS Ltd Wieslaw Gawel                 |                         |
|                |                |              |   | 991297000507      | Винт PP 4x16 SM ART021289-3 ТТ-0095-2009 ф.YONGHUA FASTENERS                   | Действует до 10.03.2014 |
|                |                |              |   | 991297000439      | Винт TW4.1x16KB-1 ART021289-1 ТТ-0094-2009 ф.MARCOPOL                          |                         |
|                | 09             | 991297000428 | Винт PT 1.8x7.5 TC TX 6 ART021508 ТТ-0094-2009 ф.TEVI | 991297000427      | Винт МК1.9x7 ART021508-2 ТТ-0094-2009 ф.ZPS Ltd Wieslaw Gawel                  |                         |
|                |                |              |   | 991297000516      | Винт PT 1.8x7.5 TORX6 ART021508-3 ТТ-0095-2009 ф.YONGHUA FASTENERS             | Действует до 10.03.2014 |
|                |                |              |   | 991297000497      | Винт PT 1.8x7.5 TORX6 ART021508-33 ТТ-0437-2011 ф.QIDONG HUITONG SCREW FACTORY |                         |
|                |                |              |   | 991297000444      | Винт TW1.9x7TN-1 ART021508-1 ТТ-0094-2009 ф.MARCOPOL                           |                         |
|                | 13             | 991297000530 | Винт SF 4x10 TC+Pz ART021288 ТТ-0094-2009 ф.TEVI      | 991297000437      | Винт M4x10 ART021288-2 ТТ-0094-2009 ф.ZPS Ltd Wieslaw Gawel                    |                         |
|                |                |              |   | 991297000506      | Винт PP 4x10 ART021288-3 ТТ-0095-2009 ф.YONGHUA FASTENERS                      | Действует до 10.03.2014 |
|                |                |              |   | 991297000499      | Винт PP 4x10 ART021288-33 ТТ-0437-2011 ф.QIDONG HUITONG SCREW FACTORY          |                         |
|                |                |              |   | 991297000534      | Винт WWM4x10KB-SF ART021288-1 ТТ-0094-2009 ф.MARCOPOL                          |                         |
|                | 17             | 991297000420 | Винт PT 4x10 TC+Pz ART021290 ТТ-0094-2009 ф.TEVI      |                   | Винт 4x10 ART021290-5 ОАО "Речицкий метизный завод"                            |                         |

Продолжение таблицы Б.1

| Но-<br>мер<br>ри-<br>сун-<br>ка | Но-<br>мер<br>пози-<br>ции | Код  | Наименование  | Допустимая замена  |  | Примечание   |
|---------------------------------|----------------------------|--|---|--|--|--|
|                                 |                            |  |   | 991297000533   | Винт MS4.0x10 ART021290-2 ТТ-0094-2009<br>ф.ZPS Ltd Wieslaw Gawel                            |  |
|                                 |                            |  |   | 991297000508   | Винт PP 4x10 SP ART021290-3 ТТ-0095-2009<br>ф.YONGHUA FASTENERS                              | Действует до<br>10.03.2014                         |
|                                 |                            |  |   | 991297000494   | Винт PP 4x10 SP ART021290-33 ТТ-0437-2011<br>ф.QIDONG HUITONG SCREW FACTORY                  |  |
|                                 |                            |  |   | 991297000438   | Винт TW4.1x10KB-1 ART021290-1 ТТ-0094-<br>2009 ф.MARCOPOL                                    |  |
| 3                               | 01A                        | 908092001300   | Шланг наливной RE-FLEX 2000 6R<br>105 L=1,55м ТТ-0029-2009 ф.Reflex | 908092001316   | ШЛАНГ НАЛИВНОЙ TBX100 L=3000MM<br>ТТ-0054-2009   | Прим. для<br>ремонта<br>Действует до<br>10.03.2014 |
|                                 |                            |  |   | 908092001317   | ШЛАНГ НАЛИВНОЙ TBX100 L=4000MM<br>ТТ-0054-2009   | Прим. для<br>ремонта<br>Действует до<br>10.03.2014 |
|                                 |                            |  |   | 908092001303   | Шланг наливной PY-3C ТТ-0328-2011 ф.<br>"PanYu Plastic Factory"                              |  |
|                                 |                            |  |   | 908092001302   | Шланг наливной TBX-100 L=1,55м<br>ТТ-0054-2009 ООО "Угличский завод<br>полимеров" (Tuboflex) | Для стран СНГ                                      |
| 03                              | 908092000950               | Электроклапан EDL 90/88-M<br>ТТ-0039-2009 ф."T&P-S.P.A." | 908092004600  | Электроклапан FCD-90B ТТ-0302-2010 ф.<br>Zhongshan City Fudi Electrical Co., Ltd | Прим. комплектно<br>с втулкой<br>уплотнительной<br>908092002750                              |  |
|                                 |                            |  | 908092004500  | Электроклапан TYPE 389 ТТ-0038-2009<br>ф."ELBI"                                  | Прим. комплектно<br>с втулкой<br>уплотнительной<br>908092002745                              |  |
| 05                              | 991297000420               | Винт PT 4x10 TC+Pz ART021290<br>ТТ-0094-2009 ф.TEVI      |   | Винт 4x10 ART021290-5 ОАО "Речицкий<br>метизный завод"                           |  |  |
|                                 |                            |  | 991297000533  | Винт MS4.0x10 ART021290-2 ТТ-0094-2009<br>ф.ZPS Ltd Wieslaw Gawel                |  |  |

## Продолжение таблицы Б.1

| Но-<br>мер<br>ри-<br>сун-<br>ка | Но-<br>мер<br>пози-<br>ции | Код          | Наименование   | Допустимая замена |  | Примечание                                      |
|---------------------------------|----------------------------|--------------|--|-------------------|--|---|
|                                 |                            |              |  | 991297000508      | Винт PP 4x10 SP ART021290-3 ТТ-0095-2009 ф.YONGHUA FASTENERS                       | Действует до 10.03.2014                         |
|                                 |                            |              |  | 991297000494      | Винт PP 4x10 SP ART021290-33 ТТ-0437-2011 ф.QIDONG HUITONG SCREW FACTORY           |   |
|                                 |                            |              |  | 991297000438      | Винт TW4.1x10KB-1 ART021290-1 ТТ-0094-2009 ф.MARCOPOL                              |   |
|                                 | 05А                        | 991297000530 | Винт SF 4x10 TC+Pz ART021288 ТТ-0094-2009 ф.TEVI         | 991297000437      | Винт M4x10 ART021288-2 ТТ-0094-2009 ф.ZPS Ltd Wieslaw Gawel                        |   |
|                                 |                            |              |  | 991297000506      | Винт PP 4x10 ART021288-3 ТТ-0095-2009 ф.YONGHUA FASTENERS                          | Действует до 10.03.2014                         |
|                                 |                            |              |  | 991297000499      | Винт PP 4x10 ART021288-33 ТТ-0437-2011 ф.QIDONG HUITONG SCREW FACTORY              |   |
|                                 |                            |              |  | 991297000534      | Винт WWM4x10KB-SF ART021288-1 ТТ-0094-2009 ф.MARCOPOL                              |   |
|                                 | 06                         | 908092002740 | Втулка уплотнительная 16405190 ТТ-0039-2009 ф.T&P-S.P.A. | 908092002745      | Втулка уплотнительная 00160000035 ТТ-0038-2009 ф.ELBI                              | Прим. комплектно с электроклапаном 908092004500 |
|                                 |                            |              |  | 908092002750      | Втулка уплотнительная 142R ТТ-0302-2010 ф. Zhongshan City Fudi Electrical Co., Ltd | Прим. комплектно с электроклапаном 908092004600 |
|                                 | 07                         | 991297000421 | Винт PT 4x16 TC+Pz ART021289 ТТ-0094-2009 ф.TEVI         | 991297000460      | Винт MS4.0x16 ART021289-2 ТТ-0094-2009 ф.ZPS Ltd Wieslaw Gawel                     |   |
|                                 |                            |              |  | 991297000507      | Винт PP 4x16 SM ART021289-3 ТТ-0095-2009 ф.YONGHUA FASTENERS                       | Действует до 10.03.2014                         |
|                                 |                            |              |  | 991297000493      | Винт PP 4x16 SM ART021289-33 ТТ-0437-2011 ф.QIDONG HUITONG SCREW FACTORY           |   |
|                                 |                            |              |  | 991297000439      | Винт TW4.1x16KB-1 ART021289-1 ТТ-0094-2009 ф.MARCOPOL                              |   |
|                                 | 17                         | 775378401000 | Ручка диспенсера   | 775378401001      | Ручка диспенсера   | Товарный знак "ГНТ". По заказ-наряду.           |

Продолжение таблицы Б.1

| Но-<br>мер<br>ри-<br>сун-<br>ка | Но-<br>мер<br>пози-<br>ции | Код          | Наименование                                      | Допустимая замена |  | Примечание                                   |
|---------------------------------|----------------------------|--------------|---|-------------------|--|--|
|                                 |                            |              |   | 775378401002      | Ручка диспенсера   | Товарный знак "eurotech". По заказ-наряду    |
|                                 |                            |              |   | 775378401003      | Ручка диспенсера   | Товарный знак "ATLAS". По заказ-наряду       |
|                                 |                            |              |   | 775378401004      | Ручка диспенсера   | Товарный знак "ELIN". По заказ-наряду        |
|                                 |                            |              |   | 775378401005      | Ручка диспенсера   | Товарный знак "EXQUISIT". По заказ-наряду    |
|                                 |                            |              |   | 775378401006      | Ручка диспенсера   | Товарный знак "MPM". По заказ-наряду         |
|                                 |                            |              |   | 775378401007      | Ручка диспенсера   | Товарный знак "Continent". По заказ-наряду   |
|                                 |                            |              |   | 775378401008      | Ручка диспенсера   | Товарный знак "Hyundai". По заказ-наряду     |
|                                 |                            |              |   | 775378401009      | Ручка диспенсера   | Товарный знак "Hausmeister". По заказ-наряду |
| 4                               | 02                         | 908092003000 | Ремень 8EPH1160 TT-0033-2009 ф. Optibelt          | 908092003031      | Ремень 7EPH 1162 EH 91 TT-0316-2010 ООО"РПИ КурскПром"             | В страны СНГ                                 |
|                                 |                            |              |   | 908092003030      | Ремень 7PHE1162 EH91 TT-0035-2009 ф. Hutchinson                    |  |
|                                 |                            |              |   | 908092003041      | Ремень 8EPH1160 TT-0270-2010 ф. Better                             | Для рынка СНГ                                |
|                                 |                            |              |   | 908092003033      | Ремень 8EPH1160 TT-0343-2011ф. Gates                               |  |
|                                 | 03                         | 991297000403 | Винт M8x20 TS X 40 ART021295 TT-0094-2009 ф. TEVI | 991297000513      | Винт FT M8x20 TORX40 ART021295-3 TT-0095-2009 ф. YONGHUA FASTENERS | Действует до 10.03.2014                      |

## Продолжение таблицы Б.1

| Но-<br>мер<br>ри-<br>сун-<br>ка | Но-<br>мер<br>пози-<br>ции | Код          | Наименование   | Допустимая замена |   | Примечание  |
|---------------------------------|----------------------------|--------------|--|-------------------|---|---|
|                                 |                            |              |  | 991297000436      | Винт M8x20 ART021295-2 ТТ-0094-2009<br>ф.ZPS Ltd Wieslaw Gawel                      |   |
|                                 |                            |              |  | 991297000572      | Винт PT M8x20 TORX40 ART021295-33<br>ТТ-0437-2011 ф.QIDONG HUITONG SCREW<br>FACTORY |   |
|                                 |                            |              |  | 991297000540      | Винт WSM8x20TB-10.9 ART021295-1<br>ТТ-0094-2009 ф.MARCOPOL                          |   |
|                                 | 06                         | 908092002330 | Зажим PRO/0196 ТТ-0098-2009<br>ф.CIMA spa                      | 908092002310      | Зажим 8010554-1 ТТ-0024-2008<br>ф.Changyi Yongfu Spring Co.,Ltd                     |   |
|                                 | 07                         | 991297000417 | Винт В 3.9x19 TE c/b ART021285<br>ТТ-0094-2009 ф.TEVI          | 991297000434      | Винт В6P3.9x19B ART021285-1 ТТ-0094-2009<br>ф.MARCOPOL                              |   |
|                                 |                            |              |  | 991297000505      | Винт HF 3.9x19 ART021285-3 ТТ-0095-2009<br>ф.YONGHUA FASTENERS                      | Действует до<br>10.03.2014                        |
|                                 |                            |              |  | 991297000492      | Винт HF 3.9x19 ART021285-33 ТТ-0437-2011<br>ф.QIDONG HUITONG SCREW FACTORY          |   |
|                                 |                            |              |  | 991297000537      | Винт St3.9x19 ART021285-2 ТТ-0094-2009<br>ф.ZPS Ltd Wieslaw Gawel                   |   |
|                                 | 08                         | 908092004001 | Подшипник 6204-2Z/C3<br>ТТ-0040-2009 ф. SKF                    | 908092004004      | Подшипник 6204-2Z-C3 ТТ-0278-2010 ф.Wuxi<br>Huayang Rolling Bearing Co., Ltd        |   |
|                                 |                            |              |  | 908092004010      | Подшипник 6204-C-2Z-C3 ТТ-0041-2009 ф.FAG   |   |
|                                 |                            |              |  | 908092004040      | Подшипник 6204ZZ-C3 ТТ-0310-2010 ф.Yumi<br>DL, Ltd                                  |   |
|                                 |                            |              |  | 908092004041      | Подшипник BB1-0724/VK189 ТТ-0198-2009<br>ф.SKf                                      | Применяется в<br>СМА 60У86-XXX,<br>СМА 60У106-XXX |
|                                 | 09                         | 771314100100 | Втулка   | 771314100200      | Втулка  |   |
|                                 | 10А                        | 772318100900 | ТРУБКА   | 908092003412      | Трубка-сапун ТТ-0528-2013 ОДО "СтомилБел",<br>РБ                                    |   |
|                                 | 11                         | 991297000412 | Винт PT 10x75 TMT c/f Torx 40<br>ART021280 ТТ-0094-2009 ф.TEVI | 991297000430      | Винт MS10x76.5 ART021280-2 ТТ-0094-2009<br>ф.ZPS Ltd Wieslaw Gawel                  |   |
|                                 |                            |              |  | 991297000500      | Винт PT 10x75 TORX40 ART021280-3<br>ТТ-0095-2009 ф.YONGHUA FASTENERS                | Действует до<br>11.03.2014                        |



Продолжение таблицы Б.1

| Но-<br>мер<br>ри-<br>сун-<br>ка | Но-<br>мер<br>пози-<br>ции | Код          | Наименование  | Допустимая замена |   | Примечание  |
|---------------------------------|----------------------------|--------------|---|-------------------|---|---|
|                                 |                            |              |   | 991284832136      | Винт PT 10x75 TORX40 ART021280-33<br>TT-0437-2011 ф.QIDONG HUITONG SCREW<br>FACTORY               |   |
|                                 |                            |              |   | 991297000544      | Винт TP10.2x75/50 TB-1 8.8 ART021280-1<br>TT-0094-2009 ф.MARCOPOL                                 |   |
|                                 | 14                         | 908092004002 | Подшипник 6205-2Z/C3<br>TT-0040-2009 ф. SKF   | 908092004005      | Подшипник 6205-2Z-C3 TT-0278-2010 ф.Wuxi<br>Huayang Rolling Bearing Co., Ltd                      |   |
|                                 |                            |              |   | 908092004011      | Подшипник 6205-C-2Z-C3 TT-0041-2009 ф.FAG   |   |
|                                 |                            |              |   | 908092004042      | Подшипник 6205ZZ-C3 TT-0310-2010<br>ф.Yumi DL, Ltd  |   |
|                                 |                            |              |   | 908092004043      | Подшипник BB1-0725/VK189 TT-0198-2009<br>ф.SKf  | Применяется в<br>СМА 60У86-XXX,<br>СМА 60У106-XXX |
|                                 | 15                         | 908092003102 | Манжета уплотнительная BAESLX7<br>30-52-8.5/10.5 TT-0079-2009 ф.<br>Freudenberg Simrit GmbH&Co KG | 908092003080      | Манжета уплотнительная TGS<br>30x52, 1x8,5/10,5 TT-0315-2010 ф.Trelleborg<br>Sealing Solutions    |   |
|                                 |                            |              |   | 908092003120      | Манжета уплотнительная AON-30x52x8,5/10,5<br>TT-0053-2009 ф.ZWWG s.c.                             |   |
|                                 |                            |              |   | 908092003119      | Манжета уплотнительная SP30-52-8,5/10,5<br>TT-0533-2013 ф. Qingdao Global Sealing-tec<br>Co., Ltd |   |
|                                 | 16                         | 991297000535 | Винт M8x27 TSx40 ART021283<br>TT-0094-2009 ф.TEVI   | 991297000503      | Винт FT M8x27 TORX40 ART021283-3<br>TT-0095-2009 ф.YONGHUA FASTENERS                              | Действует до<br>11.03.2014                        |
|                                 |                            |              |   | 991284832133      | Винт PT M8x27 TORX40 ART021283-33<br>TT-0437-2011 ф.QIDONG HUITONG SCREW<br>FACTORY               |   |
|                                 |                            |              |   | 991297000536      | Винт M8x27 ART021283-2 TT-0094-2009<br>ф.ZPS Ltd Wieslaw Gawel                                    |   |
|                                 | 22                         | 991297000548 | Винт DJ6.0x27 ART121284-2 TT-0094-<br>2009 ф.ZPS Ltd Wieslaw Gawel                                | 991284832132      | Винт HF 6x27 ART121284-33 TT-0437-2011<br>ф.QIDONG HUITONG SCREW FACTORY                          |   |
|                                 |                            | 991297000522 | Винт HILO 6x27 TE c/b ART121284-3<br>TT-0095-2009 ф.YONGHUA<br>FASTENERS                          | 991297000548      | Винт DJ6.0x27 ART121284-2 TT-0094-2009<br>ф.ZPS Ltd Wieslaw Gawel                                 | Действует до<br>11.03.2014                        |

## Продолжение таблицы Б.1

| Но-<br>мер<br>ри-<br>сун-<br>ка | Но-<br>мер<br>пози-<br>ции | Код          | Наименование  | Допустимая замена  |  | Примечание   |
|---------------------------------|----------------------------|--------------|---|--|--|--|
|                                 | 24                         | 775251100100 | УПЛОТНИТЕЛЬ ДВЕРЦЫ  | 908092000500   | УПЛОТНИТЕЛЬ ДВЕРЦЫ СМА<br>МКАУ.752511.001                                    | Поставляется в<br>запасные части<br>Действует до<br>11.03.2014 |
|                                 | 26                         | 991297000451 | Винт MS10x30.5 ART021282-2 ТТ-<br>0094-2009 ф.ZPS Ltd Wieslaw Gawel | 991297000546   | Винт РТ 10x30.5 TMT c/f X ART021282 ТТ-0094-<br>2009 ф.TEVI                  | Действует до<br>11.03.2014                                     |
| 991297000521                    |                            |              |   | Винт РТ 10x30.5 TORX40 ART021282-3 ТТ-<br>0095-2009 ф.YONGHUA FASTENERS                |  |  |
| 991284832137                    |                            |              |   | Винт РТ 10x30.5 TORX40 ART021282-33 ТТ-<br>0437-2011 ф.QIDONG HUITONG SCREW<br>FACTORY |  |  |
| 991297000545                    |                            |              |   | Винт TP10.2x30.5/23 ТВ-1 8.8 ART021282-1 ТТ-<br>0094-2009 ф.MARCOPOL                   |  |  |
|                                 | 30                         | 908092002858 | Амортизатор RD18 100N (с<br>кронштейном) ТТ-0030-2009 ф. Suspa      | 908092002883   | Амортизатор AJ 100N (с кронштейном) ТТ-<br>0036-2009 ф. Cima                 |  |
|                                 | 32                         | 991297000002 | Гайка М6 UNI 5588 ARTCO0540 ТТ-<br>0094-2009 ф.TEVI                 | 991283835019   | Гайка М6-6Н.04.0118 ГОСТ 5927-70 ТТ-0087-<br>2009                            |  |
|                                 | 34                         | 908092002302 | Зажим "YDNAC" 8010350 ТТ-0098-<br>2009 ф.CIMA spa                   | 908092002291   | Зажим 5200350 ТТ-0047-2009 ф.Telform   |  |
|                                 |                            |              |   | 908092002313   | Зажим 8010350-1 ТТ-0024-2008 ф.Changyi<br>Yongfu Spring Co.,Ltd              |  |
|                                 | 35                         | 908092000902 | Электронасос EP1A5BF205 ТТ-0085-<br>2009 ф."Arylux"                 | 908092000906   | Электронасос DP25-2001 ТТ-0497-2012<br>ф.Tonlon motor                        |  |
|                                 |                            |              |   | 908092000905   | Электронасос B30-6AZ ТТ-0016-2008<br>ф."Jiangmen Hanyu Electrical"           |  |
|                                 |                            |              |   | 908092000920   | Электронасос PSB-01 ТТ-0262-2010<br>ф.Zhongshan City Fudi Electrical Co. Ltd |  |
|                                 | 36                         | 908092002301 | Зажим "YDNAC" 8010148 ТТ-0098-<br>2009 ф.CIMA spa                   | 908092002290   | Зажим 5200148 ТТ-0047-2009 ф.Telform   |  |
|                                 |                            |              |   | 908092002312   | Зажим 8010148-1 ТТ-0024-2008 ф.Changyi<br>Yongfu Spring Co.,Ltd              |  |
|                                 | 37                         | 772318100600 | ТРУБКА  | 908092001335   | ШЛАНГ СЛИВНОЙ ГОФРИРОВАННЫЙ SB-<br>SHGP-30/8 ТТ-0487-2012                    |  |
|                                 | 38                         | 775365500402 | Зажим   | 908092002296   | Зажим "YDNAC" 8010405 ТТ-0098-2009 ф.CIMA<br>spa                             |  |

Продолжение таблицы Б.1

| Но-<br>мер<br>ри-<br>сун-<br>ка | Но-<br>мер<br>пози-<br>ции | Код          | Наименование   | Допустимая замена |   | Примечание                                  |
|---------------------------------|----------------------------|--------------|--|-------------------|---|---|
|                                 |                            |              |  | 908092002294      | Зажим 5200405 ТТ-0047-2009 ф.Telform  |   |
|                                 |                            |              |  | 908092002295      | Зажим 8010405-1 ТТ-0024-2008<br>ф.Changyi Yongfu Spring Co.,Ltd                   |   |
|                                 |                            | 908092002303 | Зажим "YDNAC" 8010388<br>ТТ-0098-2009 ф.CIMA spa         | 775365500401      | Зажим   |   |
|                                 |                            |              |  | 908092002293      | Зажим 5200388 ТТ-0047-2009 ф.Telform  |   |
|                                 |                            |              |  | 908092002315      | Зажим 8010388-1 ТТ-0024-2008<br>ф.Changyi Yongfu Spring Co.,Ltd                   |   |
|                                 | 40                         | 908092001222 | Шар 551G1157 ТТ-0043-2009<br>ф.Oldrati                   | 908092001221      | Шар О46 мм ART-000002 ТТ-0052-2009<br>ф.Shangyn Hongda Plastics Industry Co., Ltd |   |
|                                 | 41                         | 908092002307 | Зажим "UNIFIL" BEA 079<br>ТТ-0098-2009 ф.CIMA spa        | 908092002316      | Зажим BEA 079-1 ТТ-0024-2008 ф.Changyi<br>Yongfu Spring Co.,Ltd                   |   |
|                                 | 43                         | 908092000842 | Электродвигатель СА32-003<br>ТТ-0059-2009 ф."IdeaMotore' | 090167382201      | ЭЛЕКТРОДВИГАТЕЛЬ 1BA6738-2-0022-01 ТУ<br>BY100010198.075-2011                     |   |
|                                 |                            |              |  | 090167380022      | Электродвигатель 1BA6738-2-0022 ТУ BY<br>100010198.075-2011                       |   |
|                                 |                            |              |  | 908092000802      | Электродвигатель 584348.0 ТТ-0072-2009<br>ф. "ACC"                                | Действует до<br>11.03.2014                  |
|                                 | 45                         | 991297000425 | Винт РТ 8x20 ТЕ с/б ART021382<br>ТТ-0094-2009 ф.TEVI     | 991297000514      | Винт HF 8x20 ART021382-3 ТТ-0095-2009<br>ф.YONGHUA FASTENERS                      | Действует до<br>11.03.2014                  |
|                                 |                            |              |  | 991284832135      | Винт HF 8x20 ART021382-33 ТТ-0437-2011<br>ф.QIDONG HUITONG SCREW FACTORY          |   |
|                                 |                            |              |  | 991297000445      | Винт MS8x20 ART021382-2 ТТ-0094-2009<br>ф.ZPS Ltd Wieslaw Gawel                   |   |
|                                 |                            |              |  | 991297000543      | Винт Т6P8.2x20BH ART021382-1 ТТ-0094-2009<br>ф.MARCOPOL                           |   |
|                                 | 46                         | 908092001611 | ТЭН RW84TF A461 ТТ-0110-2009<br>ф."IRCA"                 | 908092001631      | ТЭН SA14 03221 ТТ-0108-2009 ф."Bleckmann"   | Действует до<br>21.05.2012                  |
|                                 |                            |              |  |                   | ТЭН SA14 03239 ТТ-0444-2012 ф.Bleckmann   | Действует до<br>11.03.2014                  |
|                                 |                            |              |  | 908092001651      | ТЭН WABBE6611 ТТ-0109-2009 ф."KAWAI"  | Для рынка СНГ<br>Действует до<br>21.05.2012 |

Продолжение таблицы Б.1

| Но-<br>мер<br>ри-<br>сун-<br>ка | Но-<br>мер<br>пози-<br>ции | Код  | Наименование  | Допустимая замена   |   | Примечание   |
|---------------------------------|----------------------------|--|---|---|---|--|
|                                 |                            | 908092001632                                     | ТЭН SA14 03239 ТТ-0444-2012<br>ф.Bleckmann          | 908092001661  | ТЭН YDL6611-F2 ТТ-0404-2011<br>ф.Yumi Development Limited                               | Действует до<br>11.03.2014                               |
|                                 |                            |  |   | 908092001613  | ТЭН RW84TF C077 ТТ-0479-2012<br>ф.IRCA  | Применяется<br>только для СМА<br>60У106-XXX              |
|                                 |                            |  |   | 908092001655  | ТЭН WABEN6611 ТТ-0498-2012<br>ф.Hangzhou Kawai Electric Co.Ltd.                         | Применяется<br>только для СМА<br>60У106-XXX              |
|                                 |                            |  |   | 908092001661  | ТЭН YDL6611-F2 ТТ-0404-2011<br>ф.Yumi Development Limited                               | Применяется<br>только для СМА<br>60У106-XXX              |
|                                 | 47                         | 908092001311                                     | Шланг сливной L=1,93 м ТТ-0032-<br>2009 ф.Reflex    | 908092001314  | ШЛАНГ СЛИВНОЙ TBX200 L=3000MM<br>ТТ-0211-2009   | Применяется при<br>ремонте<br>Действует до<br>11.03.2014 |
|                                 |                            |  |   | 908092001315  | ШЛАНГ СЛИВНОЙ TBX200 L=4000MM<br>ТТ-0211-2009   | Применяется при<br>ремонте<br>Действует до<br>11.03.2014 |
|                                 |                            |  |   | 908092001312  | Шланг сливной TBX-200 L=1,93м ТТ-0211-2009<br>ООО "Углицкий завод полимеров" (Tuboflex) |  |
|                                 | 48                         | 908092002305                                     | Зажим "YDNAC" 8010372<br>ТТ-0098-2009 ф.CIMA spa    | 908092002292  | Зажим 5200372 ТТ-0047-2009 ф.Telform  |  |
|                                 |                            |  |   | 908092002314  | Зажим 8010372-1 ТТ-0024-2008<br>ф.Changyi Yongfu Spring Co.,Ltd                         |  |
|                                 |                            | 908092002303                                     | Зажим "YDNAC" 8010388<br>ТТ-0098-2009 ф.CIMA spa    | 908092002293  | Зажим 5200388 ТТ-0047-2009 ф.Telform  |  |
| 908092002315                    |                            |  |   | Зажим 8010388-1 ТТ-0024-2008<br>ф.Changyi Yongfu Spring Co.,Ltd |   |  |
| 50                              | 908092002300               | Зажим "YDNAC" 8010086<br>ТТ-0098-2009 ф.CIMA spa | 908092002311  | Зажим 8010086-1 ТТ-0024-2008<br>ф.Changyi Yongfu Spring Co.,Ltd |   |  |
| 5                               | 02                         | 991297000421                                     | Винт PT 4x16 TC+Pz ART021289<br>ТТ-0094-2009 ф.TEVI | 991297000460  | Винт MS4.0x16 ART021289-2<br>ТТ-0094-2009 ф.ZPS Ltd Wieslaw Gawel                       |  |
|                                 |                            |  |   | 991297000507  | Винт PP 4x16 SM ART021289-3 ТТ-0095-2009<br>ф.YONGHUA FASTENERS                         | Действует до<br>12.03.2014                               |

Продолжение таблицы Б.1

| Но-<br>мер<br>ри-<br>сун-<br>ка | Но-<br>мер<br>пози-<br>ции | Код          | Наименование   | Допустимая замена |   | Примечание                 |
|---------------------------------|----------------------------|--------------|--|-------------------|---|----------------------------|
|                                 |                            |              |  | 991297000493      | Винт PP 4x16 SM ART021289-33 ТТ-0437-2011<br>ф.QIDONG HUITONG SCREW FACTORY |                            |
|                                 |                            |              |  | 991297000439      | Винт TW4.1x16KB-1 ART021289-1<br>ТТ-0094-2009 ф.MARCOPOL                    |                            |
|                                 | 14                         | 991297000422 | Винт BZ 4.8x9.5 TC+Pz ART021291<br>ТТ-0094-2009 ф.TEVI | 991297000531      | Винт BW4.8x9KB/1 ART021291-1 ТТ-0094-2009<br>ф.MARCOPOL                     |                            |
|                                 |                            |              |  | 991297000509      | Винт PP 4.8x10 ART021291-3 ТТ-0095-2009<br>ф.YONGHUA FASTENERS              | Действует до<br>12.03.2014 |
|                                 |                            |              |  | 991297000495      | Винт PP 4.8x10 ART021291-33 ТТ-0437-2011<br>ф.QIDONG HUITONG SCREW FACTORY  |                            |
|                                 |                            |              |  | 991297000440      | Винт St4.8x9.5 ART021291-2 ТТ-0094-2009<br>ф.ZPS Ltd Wieslaw Gawel          |                            |

| Лист регистрации изменений |                         |            |       |                |                                 |          |  |       |      |
|----------------------------|-------------------------|------------|-------|----------------|---------------------------------|----------|--|-------|------|
| Изм.                       | Номера листов (страниц) |            |       |                | Всего листов (страниц) в докум. | № докум. | Входящий № сопроводительного докум. и дата | Подп. | Дата |
|                            | измененных              | замененных | новых | аннулированных |                                 |          |  |       |      |
|                            |                         |            |       |                |                                 |          |  |       |      |
|                            |                         |            |       |                | МКАУ.332351.95 КДС              |          |  |       | Лист |
| Изм.                       | Лист                    | № докум.   | Подп. | Дата           |                                 |          |  |       | 38   |