

ЗАКРЫТОЕ АКЦИОНЕРНОЕ ОБЩЕСТВО "АТЛАНТ"

МАШИНЫ СТИРАЛЬНЫЕ АВТОМАТИЧЕСКИЕ

СМА 60У109-ХХ

КАТАЛОГ ДЕТАЛЕЙ И СБОРОЧНЫХ ЕДИНИЦ

МКАУ.332352.016 КДС

Содержание

| | | |
|---|--|----|
| 1 | Порядок пользования каталогом | 3 |
| 2 | Иллюстрации и перечень сборочных единиц и деталей..... | 4 |
| 3 | Алфавитный указатель | 17 |
| | Приложение А Схема электрическая принципиальная и соединений | 22 |
| | Приложение Б Допустимые замены деталей | 26 |

1 Порядок пользования каталогом

Каталог деталей и сборочных единиц МКАУ.332352.016 КДС (далее - каталог) предназначен для составления заявок на запасные части, технического обслуживания и ремонта машин стиральных автоматических СМА 60У89-ХХ, СМА 60У109-ХХ, СМА 70С89-ХХ, СМА 70С109-ХХ, СМА 70У109-ХХ (далее - машин).

Каталог составлен по состоянию конструкторской документации на 16.04.2019 .

В каталоге принята сквозная нумерация рисунков и таблиц.

На рисунках 1-5 указаны сборочные единицы и детали, составляющие изделие, в аксонометрической проекции. Фигурными скобками на рисунках обозначены позиции деталей или сборочных единиц, входящих в сборочную единицу, номер позиции которой вынесен за скобку. В таблицах 1-5 следующих за рисунками, указаны: номер рисунка, номер позиции, код, наименование детали, количество деталей в конкретной модели машины или в сборочной единице, если позиция сборочной единицы на рисунке вынесена за фигурную скобку; исполнения машины (при наличии), примечание. Исполнения не указываются, если сборочные единицы, детали или прочие изделия применяются во всех исполнениях машины.

В алфавитном порядке в таблице 6 перечислены сборочные единицы, детали и стандартные изделия, указанные в таблицах 1-5.

В приложении А на рисунке А.1 приведена схема электрическая принципиальная и соединений.

В приложении Б указаны допустимые замены деталей, сборочных единиц, стандартных и покупных изделий.

В приложении В в таблице В.1 указаны версии программного обеспечения (версии ПО).

Примечание – На запасные части поставляются детали обозначенные знаком «+».

2 Иллюстрации и перечень сборочных единиц и деталей

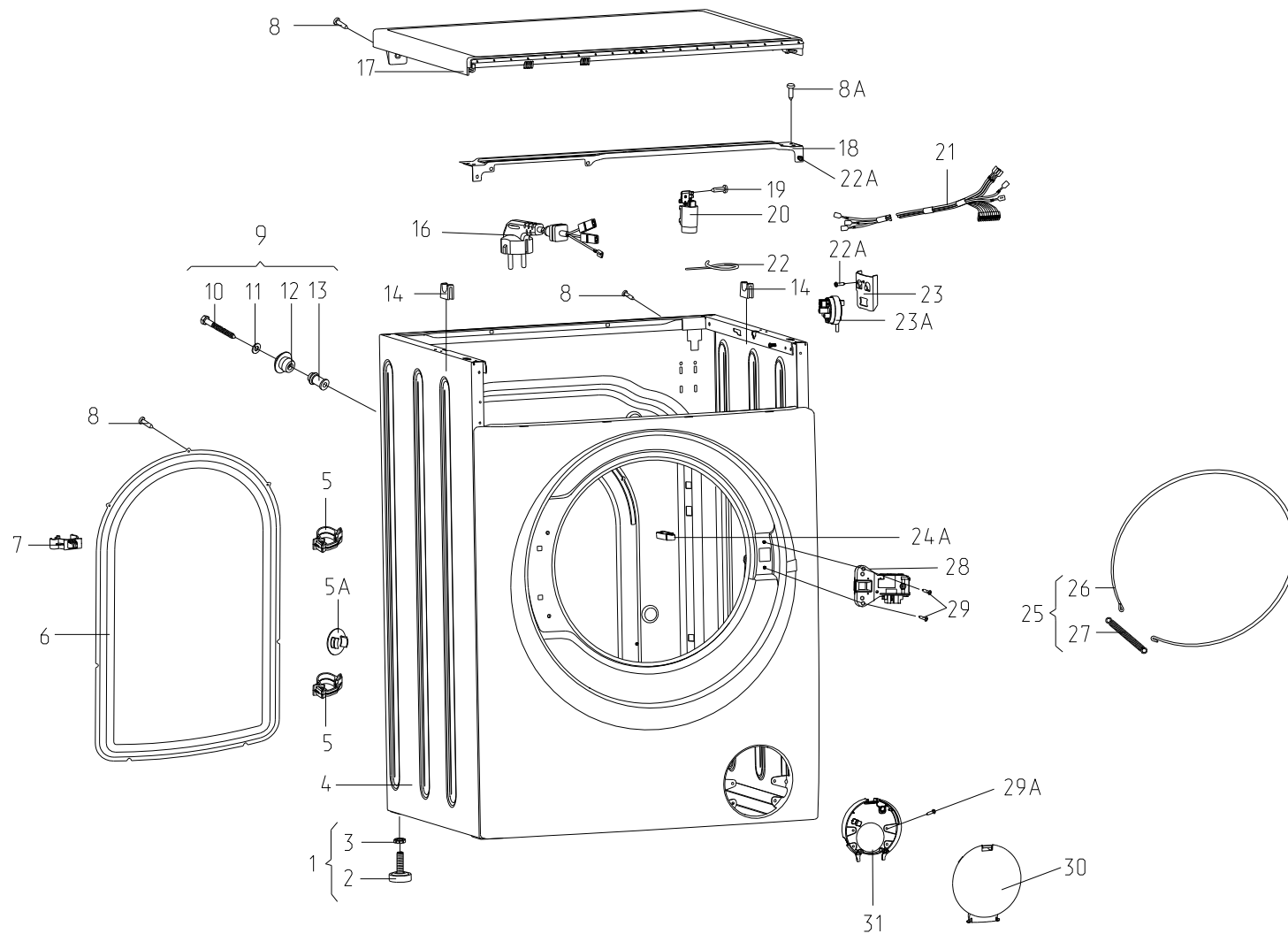


Рисунок 1 - Корпус

Таблица 1 - Перечень сборочных единиц и деталей

| Но- мер ри- сун- ка | Но- мер пози- ции | Код | Наименование | Коли- чес- тво | Испол- нение | Примечание | З/У |
|---------------------------------|----------------------------|---|---|----------------------|--|--|-----|
| 1 | 01 | 730155500100 | НОЖКА | 4 | | | + |
| | 02 | 730131900200 | ОПОРА | 4 | | | + |
| | 03 | 991283835043 | ГАЙКА М10-6Н.04.019 ГОСТ 5916-70 | 4 | | См. доп. замены Действует до 09.02.2016 | + |
| | 03 | 991297000002 | ГАЙКА М6 UNI 5588 ARTCO0540 ТТ-0094-2009 Ф.ТЕVI | 4 | | См. доп. замены | + |
| | 04 | 730144405301 | КОРПУС | 1 | | с 12.10.2018 корпус применяется с держателем 775857700300 с | + |
| | 05 | 775857700100 | ДЕРЖАТЕЛЬ | 2 | | Действует до 11.10.2018 | + |
| | 05 | 775857700300 | ДЕРЖАТЕЛЬ | 2 | | | + |
| | 05А | 771162100100 | ЗАГЛУШКА | 4 | | | + |
| | 06 | 773564100400 | ПАНЕЛЬ ЗАДНЯЯ | 1 | | | + |
| | 07 | 775858401400 | ДЕРЖАТЕЛЬ | 1 | | | + |
| | 08 | 991297000422 | ВИНТ ВZ 4.8X9.5 TC+PZ ART021291 ТТ-0094-2009 Ф.ТЕVI | 15 | | См. доп. замены | + |
| | 08А | 991284832131 | ВИНТ РТ 4.8/8-9 ART025882-33 ТТ-0437-2011 Ф.QIDONG HUITONG SCREW FACTORY | 2 | | | + |
| | 09 | 730161100100 | ВИНТ БЛОКИРОВОЧНЫЙ | 4 | | | + |
| | 10 | 991297000458 | ВИНТ В 6.3X80 ТЕ С/В ART021293 ТТ-0094-2009 Ф.ТЕVI | 4 | | | + |
| | 11 | 071114100100 | ШАЙБА | 4 | | | + |
| | 12 | 771215100100 | ВТУЛКА | 4 | | + | |
| | 13 | 771334100200 | ВТУЛКА | 4 | | + | |
| | 14 | 775318200200 | ОПОРА | 2 | | + | |
| | 16 | 768563100700 | ШНУР СЕТЕВОЙ | 1 | 10 | | + |
| | 16 | 768563100701 | ШНУР СЕТЕВОЙ | 1 | 00 | См. доп. замены | + |
| 17 | 730515600701 | КРЫШКА | 1 | | | + | |
| 18 | 774542200900 | КРОНШТЕЙН | 1 | | | + | |
| 19 | 991297000419 | ВИНТ ВZ 4.2X10 TC+PZ Z 18 ART021509 ТТ-0094-2009 Ф.ТЕVI | 2 | | См. доп. замены Действует до 14.05.2018 | + | |
| 19 | 991297000571 | ВИНТ М4X10 ART021509-2 ТТ-0094-2009 Ф.ZPS LTD WIESLAW GAWEL | 2 | | См. доп. замены | + | |

Продолжение таблицы 1

| Но- мер ри- сун- ка | Но- мер пози- ции | Код | Наименование | Коли- чес- тво | Испол- нение | Примечание | З/ч |
|---------------------------------|----------------------------|--------------|---|----------------------|-----------------|--|-----|
| | 20 | 908092001040 | ФИЛЬТР РАДИОПОМЕХ LCR 095.21204.00 ТТ-0202-2009 LCR ELECTRONICS (KUNSHAN) CO. LTD | 1 | | | + |
| | 21 | 768562405600 | ЖГУТ | 1 | 10 | | + |
| | 21 | 768562405602 | ЖГУТ | 1 | 00 | См. доп. замены | + |
| | 22 | 902224910109 | СТЯЖКА ПОЛИАМИДНАЯ 4-160967-2 ТТ-0143-2009 Ф."АМР" | 6 | | | + |
| | 22А | 991297000422 | ВИНТ ВZ 4.8X9.5 TC+PZ ART021291 ТТ-0094-2009 Ф.ТЕVI | 1 | | См. доп. замены | + |
| | 22А | 991297000530 | ВИНТ SF 4X10 TC+PZ ART021288 ТТ-0094-2009 Ф.ТЕVI | 1 | | См. доп. замены Действует до 06.07.2015 | + |
| | 23 | 774532201100 | КРОНШТЕЙН | 1 | | | + |
| | 23А | 908092001790 | ДАТЧИК-РЕЛЕ УРОВНЯ HD 505 G-U3-01 ТТ-0597-2014 METALFLEX | 1 | | См. доп. замены | + |
| | 23А | 908092001807 | ДАТЧИК-РЕЛЕ УРОВНЯ KS-3-01 ТТ-0342-2011 Ф.WENZHOU TIANJIAN ELECTRIC CO., LTD | 1 | | См. доп. замены Действует до 01.06.2015 | + |
| | 23А | 908092001808 | ДАТЧИК-РЕЛЕ УРОВНЯ HD 505 G S1 02 ТТ-0530-2013 METALFLEX | 1 | | См. доп. замены Действует до 07.04.2015 | + |
| | 24 | 774535600100 | КОРОБ | 1 | | Действует до 11.10.2018 | + |
| | 24А | 775858401500 | ЗАЖИМ | 1 | | | + |
| | 25 | 730153100400 | СТЯЖКА-ХОМУТ | 1 | | | + |
| | 26 | 775372500300 | ХОМУТ | 1 | | | + |
| | 27 | 775355200300 | ПРУЖИНА | 1 | | | + |
| | 28 | 908092001903 | ЭЛЕКТРОЗАМОК БЛОКИРОВКИ ДВЕРЦЫ ZV-449 T2-01 ТТ-0443-2012 METALFLEX | 1 | | | + |
| | 29 | 991297000406 | ВИНТ EJ 4.5X12 TMT С/В+PH2 ART021292 ТТ-0094-2009 Ф.ТЕVI | 2 | | См. доп. замены | + |
| | 29А | 991297000420 | ВИНТ PT 4X10 TC+PZ ART021290 ТТ-0094-2009 Ф.ТЕVI | 4 | | | + |
| | 30 | 773522102600 | КРЫШКА ФИЛЬТРА | 1 | | | + |
| | 31 | 773127300400 | КОРОБ ФИЛЬТРА | 1 | | | + |

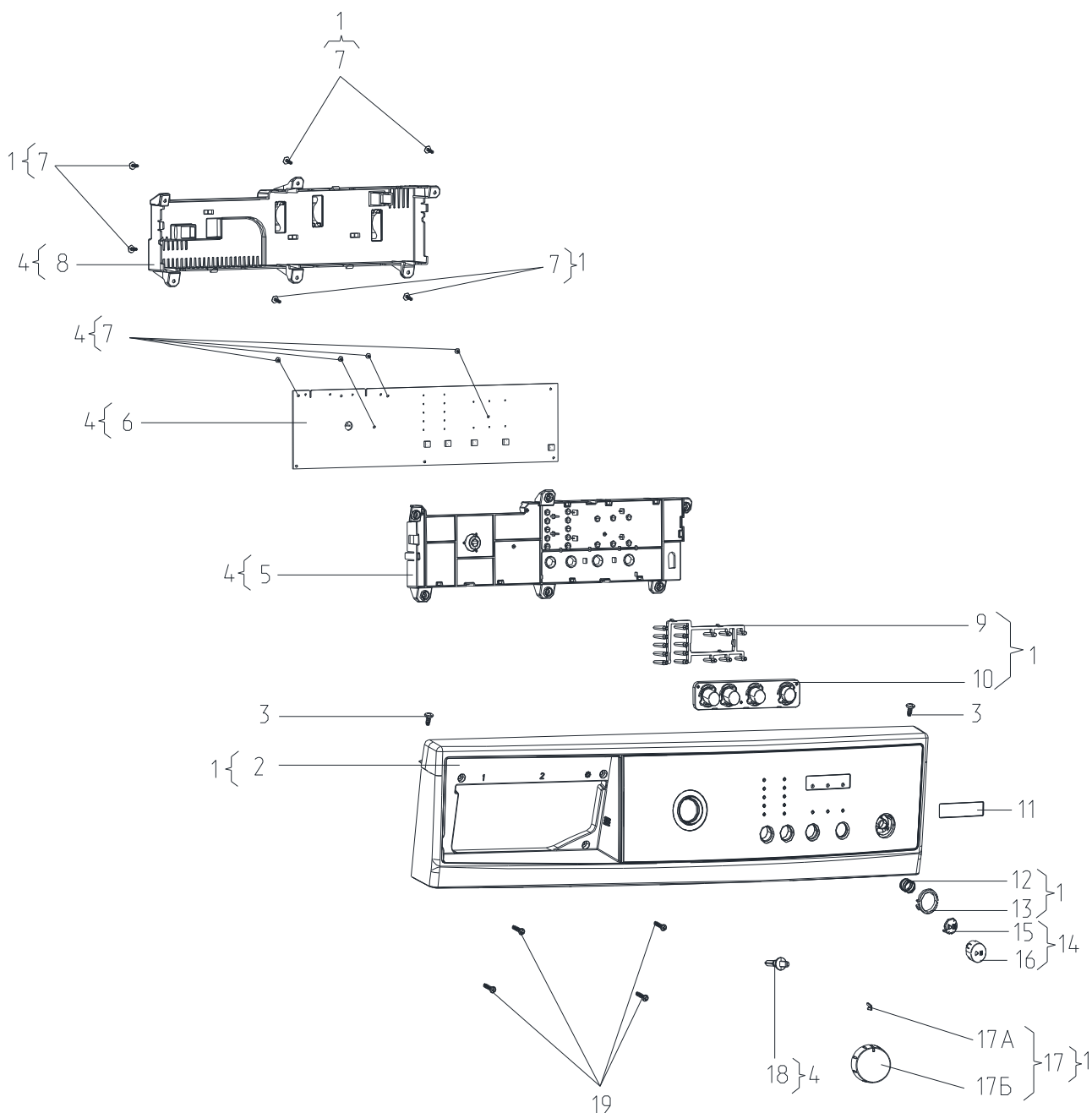


Рисунок 2 - Панель управления

Таблица 2 - Перечень сборочных единиц и деталей

| Но- мер ри- сун- ка | Но- мер пози- ции | Код | Наименование | Коли- чес- тво | Примечание | З/ч |
|---------------------------------|----------------------------|--------------|--|----------------------|--------------------|-----|
| 2 | 01 | 730141206103 | ПАНЕЛЬ УПРАВЛЕНИЯ | 1 | | |
| | 02 | 773522410503 | ПАНЕЛЬ УПРАВЛЕНИЯ | 1 | | + |
| | 03 | 991297000422 | ВИНТ ВZ 4.8X9.5 TC+PZ ART021291 ТТ-0094-2009 Ф.ТЕVI | 2 | См. доп. замены | + |
| | 04 | 730125102600 | МОДУЛЬ ЭЛЕКТРОННЫЙ | 1 | | + |
| | 05 | 773114202300 | КОРПУС | 1 | | + |

Продолжение таблицы 2

| Но- мер ри- сун- ка | Но- мер пози- ции | Код | Наименование | Коли- чес- тво | Примечание | З/ч |
|---------------------------------|----------------------------|--------------|--|----------------------|--------------------|-----|
| | 06 | 908092000908 | МОДУЛЬ ЭЛЕКТРОННЫЙ MAC109-1 ТТ-0511-2013 Ф. NIAKON | 1 | | + |
| | 07 | 991297000556 | ВИНТ РТ 3X10 TC+PZ ART021600-33 ТТ-0437-2011 Ф. QIDONG HUITONG SCREW FACTORY | 10 | См. доп. замены | + |
| | 08 | 773114202400 | КОРПУС | 1 | | + |
| | 09 | 775575401800 | СВЕТОВОД | 1 | | + |
| | 10 | 773114202200 | КЛАВИШИ | 1 | | + |
| | 11 | 908082525020 | ЭМБЛЕМА 250-20 | 1 | | + |
| | 12 | 775351201200 | ПРУЖИНА | 1 | | + |
| | 13 | 771237100200 | ВСТАВКА | 1 | | + |
| | 14 | 730365900800 | КНОПКА | 1 | | + |
| | 15 | 775575402000 | СВЕТОВОД | 1 | | + |
| | 16 | 771239202300 | КНОПКА | 1 | | + |
| | 17 | 730365801000 | РУЧКА | 1 | | + |
| | 17А | 775858401800 | ВСТАВКА | 1 | | + |
| | 17Б | 771239202200 | РУЧКА | 1 | | + |
| | 18 | 771511100400 | ОСЬ | 1 | | + |
| | 19 | 991297000421 | ВИНТ РТ 4X16 TC+PZ ART021289 ТТ-0094-2009 Ф. TEVI | 4 | См. доп. замены | + |

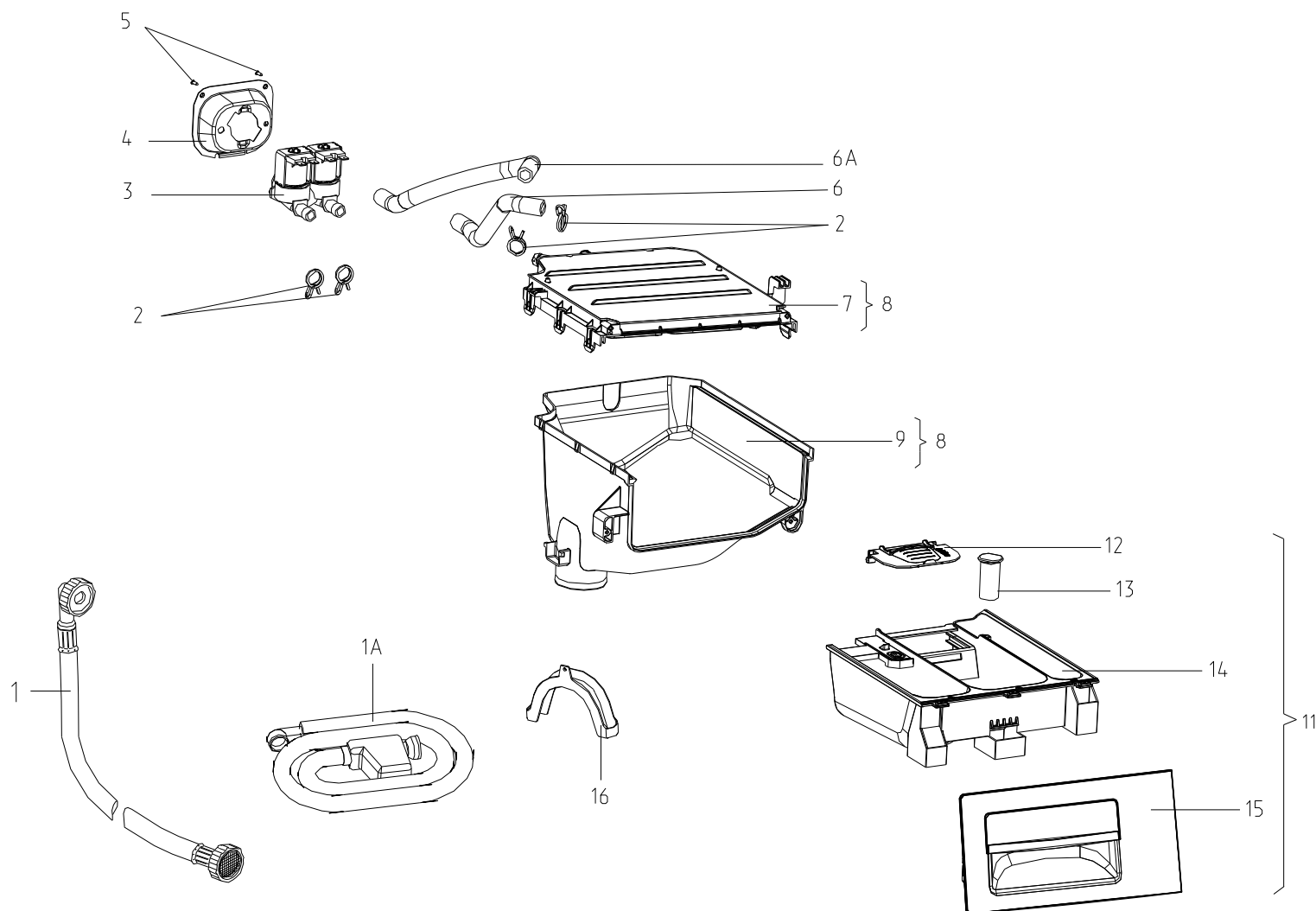


Рисунок 3 - Система налива воды

Таблица 3 - Перечень сборочных единиц и деталей

| Но- мер ри- сун- ка | Но- мер пози- ции | Код | Наименование | Коли- чес- тво | Примечание | З/ч |
|---------------------------------|----------------------------|------------------|--|----------------------------|--|-----|
| 3 | 01 | 908092001301 | ШЛАНГ НАЛИВНОЙ SL EPP-WS L=1,5М ТТ-0051-2009 Ф.REFLEX | 1 | См. доп. замены | + |
| | 02 | 908092002301 | ЗАЖИМ "YDNAC" 8010148 ТТ-0098-2009 Ф.СІМА SPA | 4 | См. доп. замены | + |
| | 03 | 908092004511 | ЭЛЕКТРОКЛАПАН EV-218 (000771) ТТ-0478-2012 Ф.ЕКІ D.O.O. | 1 | | + |
| | 04 | 773541601700 | КОРПУС | 1 | | + |
| | 05 | 991297000422 | ВИНТ ВZ 4.8X9.5 TC+PZ ART021291 ТТ-0094-2009 Ф.ТЕVІ | 2 | См. доп. замены | + |
| | 06 | 772318101700 | ТРУБКА | 1 | | + |
| | 06 | 772318101701 | ТРУБКА | 1 | См. доп. замены Действует до 07.07.2015 | + |
| | 06A | 772318101701 | ТРУБКА | 1 | См. доп. замены | + |
| | 07 | 730125102500 | КРЫШКА | 1 | | + |
| | 08 | 730112608600 | ДИСПЕНСЕР | 1 | | |
| | 09 | 773521403700 | ОСНОВАНИЕ | 1 | | + |
| | 10 | 774163100100 | ПЕРЕГОРОДКА | 1 | Действует до 01.06.2015 | + |
| | 11 | 730112200801 | ЛОТОК | 1 | | |
| | 12 | 774516900300 | ШТОРКА | 1 | | + |
| | 13 | 775751500600 | КОЛПАЧОК | 1 | | + |
| | 14 | 773521403800 | КОНТЕЙНЕР | 1 | | + |
| 15 | 775378401200 | РУЧКА ДИСПЕНСЕРА | 1 | Действует до 14.04.2015 | + | |
| 15 | 775378401201 | РУЧКА ДИСПЕНСЕРА | 1 | | + | |
| 16 | 774147800200 | КРОНШТЕЙН | 1 | | + | |

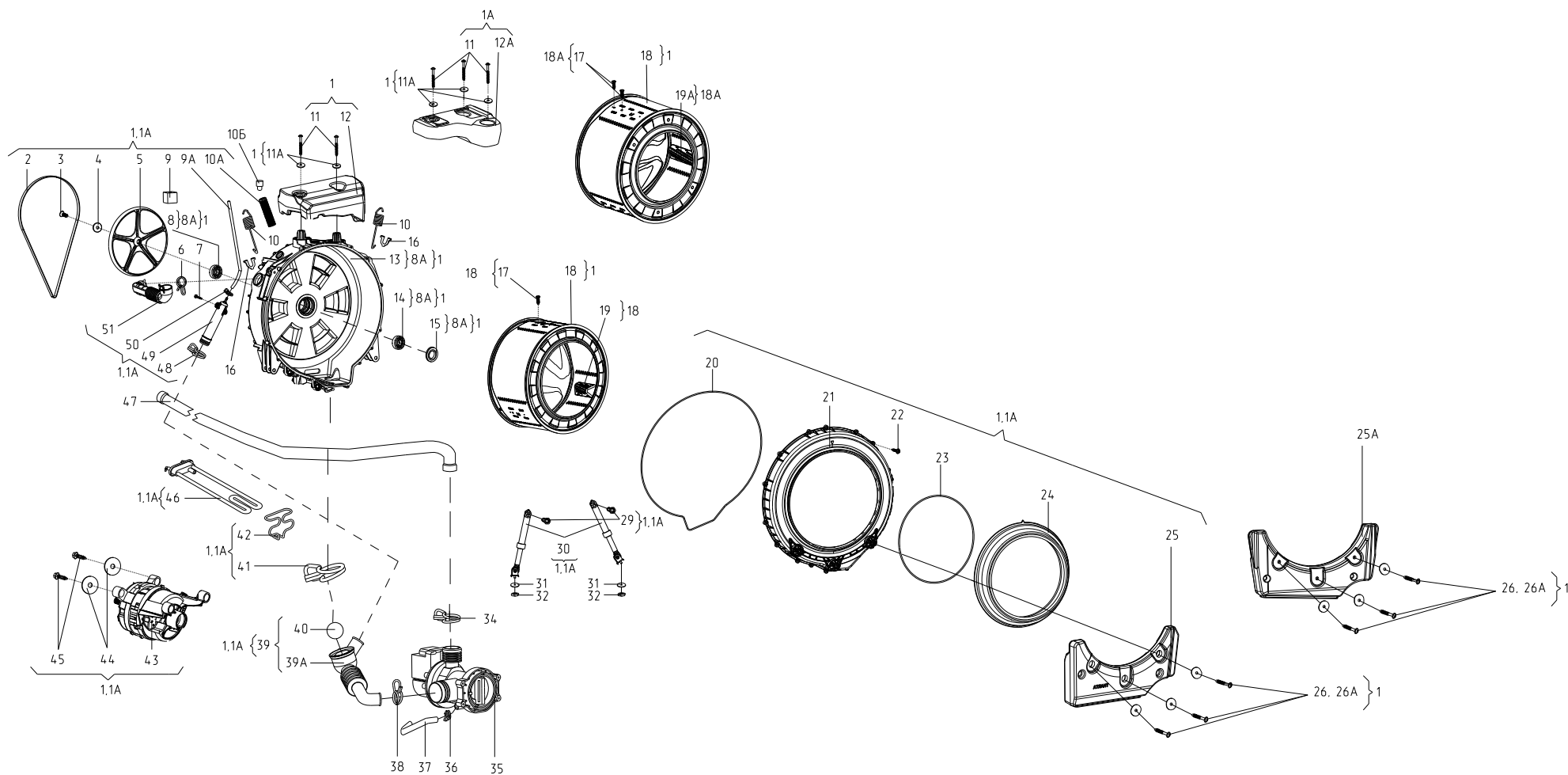


Рисунок 4 - Колебательная система

Таблица 4 - Перечень сборочных единиц и деталей

| Но-мер ри-сун-ка | Но-мер пози-ции | Код | Наименование | Коли-чес-тво | Примечание | З/ч |
|------------------|-----------------|---|---|-----------------|---|-----|
| 4 | 01 | 730112608200 | БАК 40/1000 | 1 | | |
| | 02 | 908092003020 | РЕМЕНЬ 5EPJ1166 ТТ-0033-2009 Ф. ОРТИBELT | 1 | См. доп. замены | + |
| | 03 | 991297000403 | ВИНТ М8Х20 TS X 40 ART021295 ТТ-0094-2009 Ф. TEVI | 1 | | + |
| | 04 | 775849100700 | ШАЙБА | 1 | | + |
| | 05 | 771239400300 | ШКИВ | 1 | | + |
| | 06 | 908092002330 | ЗАЖИМ PRO/0196 ТТ-0098-2009 Ф. СИМА SPA | 1 | См. доп. замены | + |
| | 07 | 991297000417 | ВИНТ В 3.9X19 ТЕ С/В ART021285 ТТ-0094-2009 Ф. TEVI | 1 | | + |
| | 08 | 908092004001 | ПОДШИПНИК 6204-2Z/С3 ТТ-0040-2009 Ф. SKF | 1 | Входит в состав бака 8А. См. доп. замены | |
| | 08А | 730112604500 | БАК | 1 | Детали поз. 8,13,14,15 | + |
| | 09 | 771314100100 | ВТУЛКА | 2 | См. доп. замены | + |
| | 09А | 772318100701 | ТРУБКА | 1 | | + |
| | 10 | 775355300503 | ПРУЖИНА | 2 | | + |
| | 10 | 775355301200 | ПРУЖИНА | 2 | Действует до 14.04.2015 | + |
| | 10А | 772318100900 | ТРУБКА | 1 | См. доп. замены | + |
| | 11 | 991297000412 | ВИНТ РТ 10Х75 ТМТ С/Ф TORX 40 ART021280 ТТ-0094-2009 Ф. TEVI | 2 | | + |
| | 11А | 775849100600 | ШАЙБА | 2 | | + |
| | 12 | 774163501300 | ПРОТИВОВЕС | 1 | | + |
| | 13 | 730126101500 | КРЫШКА БАКА | 1 | Входит в состав бака поз. 8А | |
| | 14 | 908092004002 | ПОДШИПНИК 6205-2Z/С3 ТТ-0040-2009 Ф. SKF | 1 | Входит в состав бака поз. 8А .См. доп. замены | |
| | 15 | 908092003102 | МАНЖЕТА УПЛОТНИТЕЛЬНАЯ BAESLX7 30-52-8.5/10.5 ТТ-0079-2009 Ф. FREUDENBERG SIMRIT GMBH&CO KG | 1 | Входит в состав бака поз. 8А. См. доп. замены | |
| | 16 | 775318200300 | ОПОРА | 2 | | + |
| | 17 | 991297000535 | ВИНТ М8Х27 TSX40 ART021283 ТТ-0094-2009 Ф. TEVI | 3 | См. доп. замены | + |
| | 18А | 730414603300 | БАРАБАН | 1 | | + |
| 19А | 773522406900 | ГРЕБЕНЬ | 3 | | + | |
| 20 | 774672500400 | УПЛОТНИТЕЛЬ | 1 | | + | |
| 21 | 772422700900 | КРЫШКА БАКА | 1 | | + | |
| 22 | 991297000548 | ВИНТ DJ6.0X27 ART121284-2 ТТ-0094-2009 Ф. ZPS LTD WIESLAW GAWEL | 16 | См. доп. замены | + | |
| 23 | 775351201100 | ПРУЖИНА | 1 | | + | |

Продолжение таблицы 4

| Но-мер ри-сун-ка | Но-мер пози-ции | Код | Наименование | Коли- чес- тво | Примечание | Э/Л |
|---------------------|--------------------|--------------|--|----------------------|--|-----|
| | 24 | 775251100900 | УПЛОТНИТЕЛЬ ДВЕРЦЫ | 1 | | + |
| | 25 | 730433600800 | ПРОТИВОВЕС | 1 | | + |
| | 26 | 991297000451 | ВИНТ MS10X30.5 ART021282-2 ТТ-0094-2009 Ф.ZPS LTD WIESLAW GAWEL | 3 | См. доп. замены | + |
| | 26А | 775849100600 | ШАЙБА | 3 | | + |
| | 29 | 775835400100 | ШТИФТ АМОРТИЗАТОРА | 2 | | + |
| | 30 | 908092002858 | АМОРТИЗАТОР RD18 100N (С КРОНШТЕЙНОМ) ТТ-0030-2009 Ф. SUSPA | 2 | См. доп. замены | + |
| | 31 | 071114100100 | ШАЙБА | 2 | | + |
| | 32 | 991297000002 | ГАЙКА M6 UNI 5588 ARTCO0540 ТТ-0094-2009 Ф.TEVI | 2 | См. доп. замены | + |
| | 34 | 908092002302 | ЗАЖИМ "YDNAC" 8010350 ТТ-0098-2009 Ф.CIMA SPA | 1 | | + |
| | 35 | 908092000902 | ЭЛЕКТРОНАСОС EP1A5BF205 ТТ-0085-2009 Ф."ARYLUX" | 1 | См. доп. замены Действует до 14.05.2018 | + |
| | 35 | 908092000906 | ЭЛЕКТРОНАСОС DP25-2001 ТТ-0497-2012 Ф.TONLON MOTOR | 1 | См. доп. замены | + |
| | 36 | 908092002301 | ЗАЖИМ "YDNAC" 8010148 ТТ-0098-2009 Ф.CIMA SPA | 1 | | + |
| | 37 | 908092001335 | ШЛАНГ СЛИВНОЙ ГОФРИРОВАННЫЙ SB-SHGP-30/8 ТТ-0487-2012 Ф. СТОМИЛБЕЛ | 1 | | + |
| | 38 | 908092002303 | ЗАЖИМ "YDNAC" 8010388 ТТ-0098-2009 Ф.CIMA SPA | 1 | | + |
| | 39 | 730266100702 | МУФТА СЛИВА | 1 | | + |
| | 39А | 775252200802 | МУФТА СЛИВА | 1 | | + |
| | 40 | 908092001222 | ШАР 551G1157 ТТ-0043-2009 Ф.OLDRATI | 1 | См. доп. замены | + |
| | 41 | 908092002307 | ЗАЖИМ "UNIFIL" BEA 079 ТТ-0098-2009 Ф.CIMA SPA | 1 | | + |
| | 42 | 775365500600 | ДЕРЖАТЕЛЬ | 1 | | + |
| | 43 | 090167380024 | ЭЛЕКТРОДВИГАТЕЛЬ 1BA6738-2-0024 ТУ ВУ 100010198.075-2011 | 1 | См. доп. замены | + |
| | 44 | 775849100900 | ШАЙБА | 2 | | + |
| | 45 | 991297000425 | ВИНТ РТ 8X20 ТЕ С/В ART021382 ТТ-0094-2009 Ф.TEVI | 2 | См. доп. замены | + |
| | 46 | 908092001632 | ТЭН SA14 03239 ТТ-0444-2012 Ф.VLECKMANN | 1 | | + |
| | 47 | 908092001311 | ШЛАНГ СЛИВНОЙ L=1,93 М ТТ-0032-2009 Ф.REFLEX | 1 | | + |
| | 47А | 774147800200 | КРОНШТЕЙН | 1 | | + |
| | 48 | 908092002303 | ЗАЖИМ "YDNAC" 8010388 ТТ-0098-2009 Ф.CIMA SPA | 1 | См. доп. замены | + |
| | 49 | 771615200100 | БАЛЛОН | 1 | | + |
| | 50 | 908092002300 | ЗАЖИМ "YDNAC" 8010086 ТТ-0098-2009 Ф.CIMA SPA | 1 | См. доп. замены | + |

Продолжение таблицы 4

| Но- мер ри- сун- ка | Но- мер пози- ции | Код | Наименование | Коли- чес- тво | Примечание | З/ч |
|---------------------------------|----------------------------|--------------|--------------|----------------------|----------------------------|-----|
| | 51 | 775252400200 | ПАТРУБОК | 1 | Действует до 15.04.2015 | + |
| | 51 | 775252400500 | ПАТРУБОК | 1 | | + |

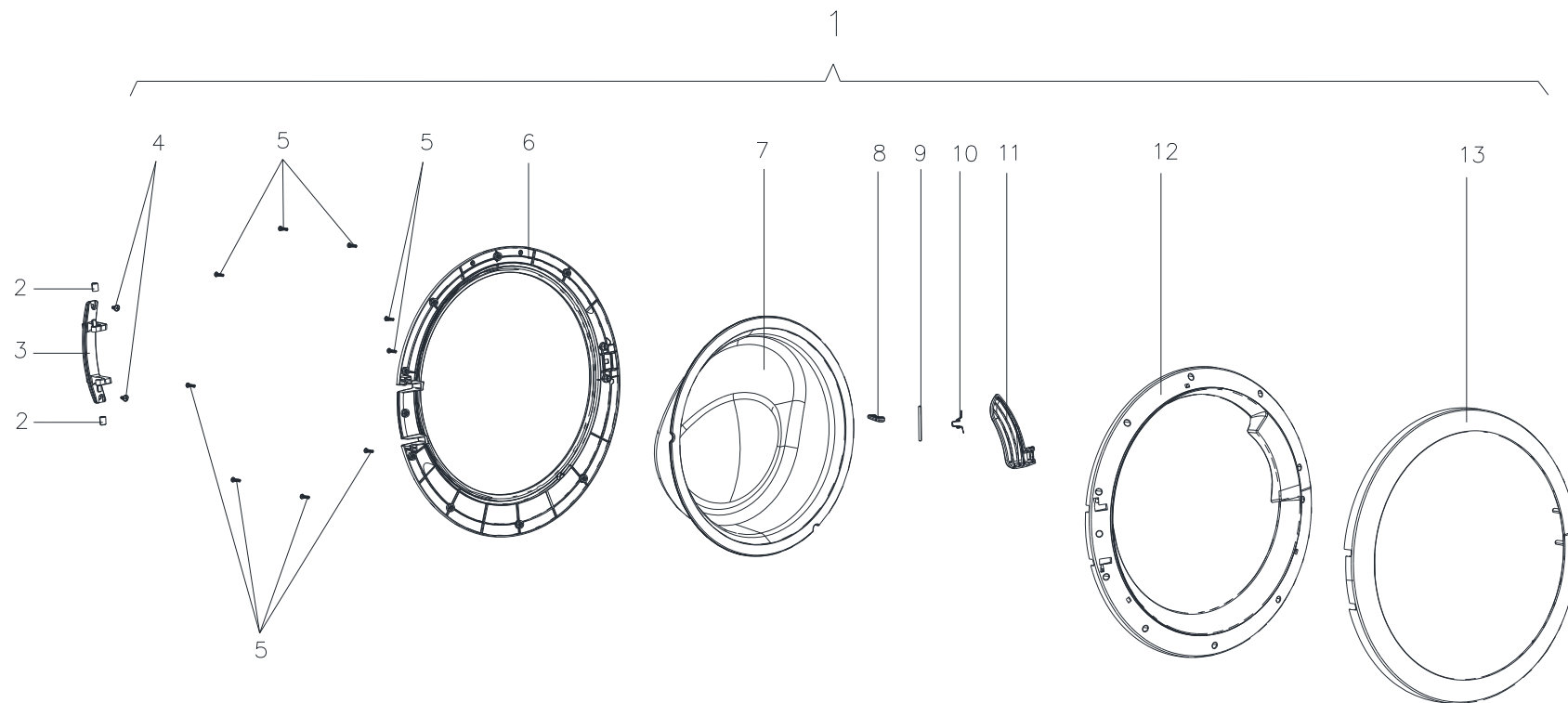


Рисунок 5 - Дверца

Таблица 5 - Перечень сборочных единиц и деталей

| Но- мер ри- сун- ка | Но- мер пози- ции | Код | Наименование | Коли- чес- тво | Примечание | З/ч |
|---------------------------------|----------------------------|--------------|--|----------------------|--------------------|-----|
| 5 | 01 | 730534301900 | ДВЕРЦА | 1 | | |
| | 02 | 771332100200 | ВТУЛКА | 2 | | + |
| | 03 | 773318100400 | КРОНШТЕЙН | 1 | | + |
| | 04 | 991297000422 | ВИНТ ВZ 4.8X9.5 TC+PZ ART021291 ТТ-0094-2009 Ф.ТЕVI | 2 | См. доп. замены | + |
| | 05 | 991297000421 | ВИНТ РТ 4X16 TC+PZ ART021289 ТТ-0094-2009 Ф.ТЕVI | 11 | | + |
| | 06 | 771165800700 | ОСНОВАНИЕ | 1 | | + |
| | 07 | 771232201000 | СТЕКЛО | 1 | | + |
| | 08 | 774327100200 | КРЮЧОК | 1 | | + |
| | 09 | 771511100300 | ОСЬ | 1 | | + |
| | 10 | 775357401000 | ПРУЖИНА | 1 | | + |
| | 11 | 775333100600 | НАКЛАДКА | 1 | | + |
| | 12 | 771114101200 | ОБРАМЛЕНИЕ | 1 | | + |
| | 13 | 771114101300 | ОБРАМЛЕНИЕ | 1 | | + |

3 Алфавитный указатель

Перечень сборочных единиц и деталей, расположенных в алфавитном порядке, указан в таблице 6.

Таблица 6

| Код | Наименование | Номер рисунка | Номер позиции | З/ч |
|--------------|---|------------------|------------------|-----|
| 908092002858 | АМОТИЗАТОР RD18 100N (С КРОНШТЕЙНОМ) ТТ-0030-2009 Ф. SUSPA | 4 | 30 | + |
| 730112604500 | БАК | 4 | 08А | + |
| 730112608200 | БАК 40/1000 | 4 | 01 | |
| 771615200100 | БАЛЛОН | 4 | 49 | + |
| 730414603300 | БАРАБАН | 4 | 18А | + |
| 991297000417 | ВИНТ В 3.9X19 ТЕ С/В ART021285 ТТ-0094-2009 Ф.ТЕVI | 4 | 07 | + |
| 991297000458 | ВИНТ В 6.3X80 ТЕ С/В ART021293 ТТ-0094-2009 Ф.ТЕVI | 1 | 10 | + |
| 991297000419 | ВИНТ ВZ 4.2X10 TC+PZ Z 18 ART021509 ТТ-0094-2009 Ф.ТЕVI | 1 | 19 | + |
| 991297000422 | ВИНТ ВZ 4.8X9.5 TC+PZ ART021291 ТТ-0094-2009 Ф.ТЕVI | 1 | 08 | + |
| 991297000422 | ВИНТ ВZ 4.8X9.5 TC+PZ ART021291 ТТ-0094-2009 Ф.ТЕVI | 1 | 22А | + |
| 991297000422 | ВИНТ ВZ 4.8X9.5 TC+PZ ART021291 ТТ-0094-2009 Ф.ТЕVI | 2 | 03 | + |
| 991297000422 | ВИНТ ВZ 4.8X9.5 TC+PZ ART021291 ТТ-0094-2009 Ф.ТЕVI | 3 | 05 | + |
| 991297000422 | ВИНТ ВZ 4.8X9.5 TC+PZ ART021291 ТТ-0094-2009 Ф.ТЕVI | 5 | 04 | + |
| 991297000548 | ВИНТ DJ6.0X27 ART121284-2 ТТ-0094-2009 Ф.ZPS LTD WIESLAW GAWEL | 4 | 22 | + |
| 991297000406 | ВИНТ EJ 4.5X12 TMT C/B+PH2 ART021292 ТТ-0094-2009 Ф.ТЕVI | 1 | 29 | + |
| 991297000571 | ВИНТ M4X10 ART021509-2 ТТ-0094-2009 Ф.ZPS LTD WIESLAW GAWEL | 1 | 19 | + |
| 991297000403 | ВИНТ M8X20 TS X 40 ART021295 ТТ-0094-2009 Ф.ТЕVI | 4 | 03 | + |
| 991297000535 | ВИНТ M8X27 TSX40 ART021283 ТТ-0094-2009 Ф.ТЕVI | 4 | 17 | + |
| 991297000451 | ВИНТ MS10X30.5 ART021282-2 ТТ-0094-2009 Ф.ZPS LTD WIESLAW GAWEL | 4 | 26 | + |
| 991297000412 | ВИНТ PT 10X75 TMT C/F TORX 40 ART021280 ТТ-0094-2009 Ф.ТЕVI | 4 | 11 | + |
| 991297000556 | ВИНТ PT 3X10 TC+PZ ART021600-33 ТТ-0437-2011 Ф.QIDONG HUITONG SCREW FACTORY | 2 | 07 | + |
| 991297000420 | ВИНТ PT 4X10 TC+PZ ART021290 ТТ-0094-2009 Ф.ТЕVI | 1 | 29А | + |
| 991297000421 | ВИНТ PT 4X16 TC+PZ ART021289 ТТ-0094-2009 Ф.ТЕVI | 2 | 19 | + |
| 991297000421 | ВИНТ PT 4X16 TC+PZ ART021289 ТТ-0094-2009 Ф.ТЕVI | 5 | 05 | + |
| 991297000425 | ВИНТ PT 8X20 ТЕ С/В ART021382 ТТ-0094-2009 Ф.ТЕVI | 4 | 45 | + |

Продолжение таблицы 6

| Код | Наименование | Номер рисунка | Номер позиции | 3/4 |
|--------------|---|------------------|------------------|-----|
| 991284832131 | ВИНТ РТ 4.8/8-9 ART025882-33 ТТ-0437-2011 Ф.QIDONG HUITONG SCREW FACTORY | 1 | 08А | + |
| 991297000530 | ВИНТ SF 4X10 TC+PZ ART021288 ТТ-0094-2009 Ф.ТЕVI | 1 | 22А | + |
| 730161100100 | ВИНТ БЛОКИРОВОЧНЫЙ | 1 | 09 | + |
| 771237100200 | ВСТАВКА | 2 | 13 | + |
| 775858401800 | ВСТАВКА | 2 | 17А | + |
| 771215100100 | ВТУЛКА | 1 | 12 | + |
| 771334100200 | ВТУЛКА | 1 | 13 | + |
| 771314100100 | ВТУЛКА | 4 | 09 | + |
| 771332100200 | ВТУЛКА | 5 | 02 | + |
| 991283835043 | ГАЙКА М10-6Н.04.019 ГОСТ 5916-70 | 1 | 03 | + |
| 991297000002 | ГАЙКА М6 UNI 5588 ARTCO0540 ТТ-0094-2009 Ф.ТЕVI | 1 | 03 | + |
| 991297000002 | ГАЙКА М6 UNI 5588 ARTCO0540 ТТ-0094-2009 Ф.ТЕVI | 4 | 32 | + |
| 773522406900 | ГРЕБЕНЬ | 4 | 19А | + |
| 908092001790 | ДАТЧИК-РЕЛЕ УРОВНЯ HD 505 G-U3-01 ТТ-0597-2014 METALFLEX | 1 | 23А | + |
| 908092001808 | ДАТЧИК-РЕЛЕ УРОВНЯ HD 505 G S1 02 ТТ-0530-2013 METALFLEX | 1 | 23А | + |
| 908092001807 | ДАТЧИК-РЕЛЕ УРОВНЯ KS-3-01 ТТ-0342-2011 Ф.WENZHOU TIANJIAN ELECTRIC CO., LTD | 1 | 23А | + |
| 730534301900 | ДВЕРЦА | 5 | 01 | |
| 775857700100 | ДЕРЖАТЕЛЬ | 1 | 05 | + |
| 775857700300 | ДЕРЖАТЕЛЬ | 1 | 05 | + |
| 775858401400 | ДЕРЖАТЕЛЬ | 1 | 07 | + |
| 775365500600 | ДЕРЖАТЕЛЬ | 4 | 42 | + |
| 730112608600 | ДИСПЕНСЕР | 3 | 08 | |
| 768562405600 | ЖГУТ | 1 | 21 | + |
| 768562405602 | ЖГУТ | 1 | 21 | + |
| 771162100100 | ЗАГЛУШКА | 1 | 05А | + |
| 775858401500 | ЗАЖИМ | 1 | 24А | + |
| 908092002307 | ЗАЖИМ "UNIFIL" BEA 079 ТТ-0098-2009 Ф.СІМА SPA | 4 | 41 | + |
| 908092002300 | ЗАЖИМ "YDNAC" 8010086 ТТ-0098-2009 Ф.СІМА SPA | 4 | 50 | + |
| 908092002301 | ЗАЖИМ "YDNAC" 8010148 ТТ-0098-2009 Ф.СІМА SPA | 3 | 02 | + |
| 908092002301 | ЗАЖИМ "YDNAC" 8010148 ТТ-0098-2009 Ф.СІМА SPA | 4 | 36 | + |
| 908092002302 | ЗАЖИМ "YDNAC" 8010350 ТТ-0098-2009 Ф.СІМА SPA | 4 | 34 | + |
| 908092002303 | ЗАЖИМ "YDNAC" 8010388 ТТ-0098-2009 Ф.СІМА SPA | 4 | 38 | + |
| 908092002303 | ЗАЖИМ "YDNAC" 8010388 ТТ-0098-2009 Ф.СІМА SPA | 4 | 48 | + |
| 908092002330 | ЗАЖИМ PRO/0196 ТТ-0098-2009 Ф.СІМА SPA | 4 | 06 | + |
| 773114202300 | КОРПУС | 2 | 05 | + |
| 773114202400 | КОРПУС | 2 | 08 | + |
| 773114202200 | КЛАВИШИ | 2 | 10 | + |
| 730365900800 | КНОПКА | 2 | 14 | + |

Продолжение таблицы 6

| Код | Наименование | Номер рисунка | Номер позиции | 3/4 |
|--------------|---|------------------|------------------|-----|
| 771239202300 | КНОПКА | 2 | 16 | + |
| 775751500600 | КОЛПАЧОК | 3 | 13 | + |
| 773521403800 | КОНТЕЙНЕР | 3 | 14 | + |
| 774535600100 | КОРОБ | 1 | 24 | + |
| 773127300400 | КОРОБ ФИЛЬТРА | 1 | 31 | + |
| 730144405301 | КОРПУС | 1 | 04 | + |
| 773541601700 | КОРПУС | 3 | 04 | + |
| 774542200900 | КРОНШТЕЙН | 1 | 18 | + |
| 774532201100 | КРОНШТЕЙН | 1 | 23 | + |
| 774147800200 | КРОНШТЕЙН | 3 | 16 | + |
| 774147800200 | КРОНШТЕЙН | 4 | 47А | + |
| 773318100400 | КРОНШТЕЙН | 5 | 03 | + |
| 730515600701 | КРЫШКА | 1 | 17 | + |
| 730125102500 | КРЫШКА | 3 | 07 | + |
| 730126101500 | КРЫШКА БАКА | 4 | 13 | |
| 772422700900 | КРЫШКА БАКА | 4 | 21 | + |
| 773522102600 | КРЫШКА ФИЛЬТРА | 1 | 30 | + |
| 774327100200 | КРЮЧОК | 5 | 08 | + |
| 730112200801 | ЛОТОК | 3 | 11 | |
| 908092000908 | МОДУЛЬ ЭЛЕКТРОННЫЙ МАС109-1 ТТ-0511-2013 | 2 | 06 | + |
| 908092003102 | МАНЖЕТА УПЛОТНИТЕЛЬНАЯ BAESLX7 30-52-8.5/10.5 ТТ-0079-2009 Ф. FREUDENBERG SIMRIT GMBH&CO KG | 4 | 15 | |
| 730125102600 | МОДУЛЬ ЭЛЕКТРОННЫЙ | 2 | 04 | + |
| 730266100702 | МУФТА СЛИВА | 4 | 39 | + |
| 775252200802 | МУФТА СЛИВА | 4 | 39А | + |
| 775333100600 | НАКЛАДКА | 5 | 11 | + |
| 730155500100 | НОЖКА | 1 | 01 | + |
| 771114101200 | ОБРАМЛЕНИЕ | 5 | 12 | + |
| 771114101300 | ОБРАМЛЕНИЕ | 5 | 13 | + |
| 730131900200 | ОПОРА | 1 | 02 | + |
| 775318200200 | ОПОРА | 1 | 14 | + |
| 775318200300 | ОПОРА | 4 | 16 | + |
| 773521403700 | ОСНОВАНИЕ | 3 | 09 | + |
| 771165800700 | ОСНОВАНИЕ | 5 | 06 | + |
| 771511100400 | ОСЬ | 2 | 18 | + |
| 771511100300 | ОСЬ | 5 | 09 | + |
| 773564100400 | ПАНЕЛЬ ЗАДНЯЯ | 1 | 06 | + |
| 730141206103 | ПАНЕЛЬ УПРАВЛЕНИЯ | 2 | 01 | |
| 773522410503 | ПАНЕЛЬ УПРАВЛЕНИЯ | 2 | 02 | + |
| 775252400200 | ПАТРУБОК | 4 | 51 | + |
| 775252400500 | ПАТРУБОК | 4 | 51 | + |
| 774163100100 | ПЕРЕГОРОДКА | 3 | 10 | + |
| 908092004001 | ПОДШИПНИК 6204-2Z/C3 ТТ-0040-2009 Ф. SKF | 4 | 08 | |
| 908092004002 | ПОДШИПНИК 6205-2Z/C3 ТТ-0040-2009 Ф. SKF | 4 | 14 | |
| 774163501300 | ПРОТИВОВЕС | 4 | 12 | + |
| 730433600800 | ПРОТИВОВЕС | 4 | 25 | + |
| 775355200300 | ПРУЖИНА | 1 | 27 | + |
| 775351201200 | ПРУЖИНА | 2 | 12 | + |
| 775355300503 | ПРУЖИНА | 4 | 10 | + |
| 775355301200 | ПРУЖИНА | 4 | 10 | + |

Продолжение таблицы 6

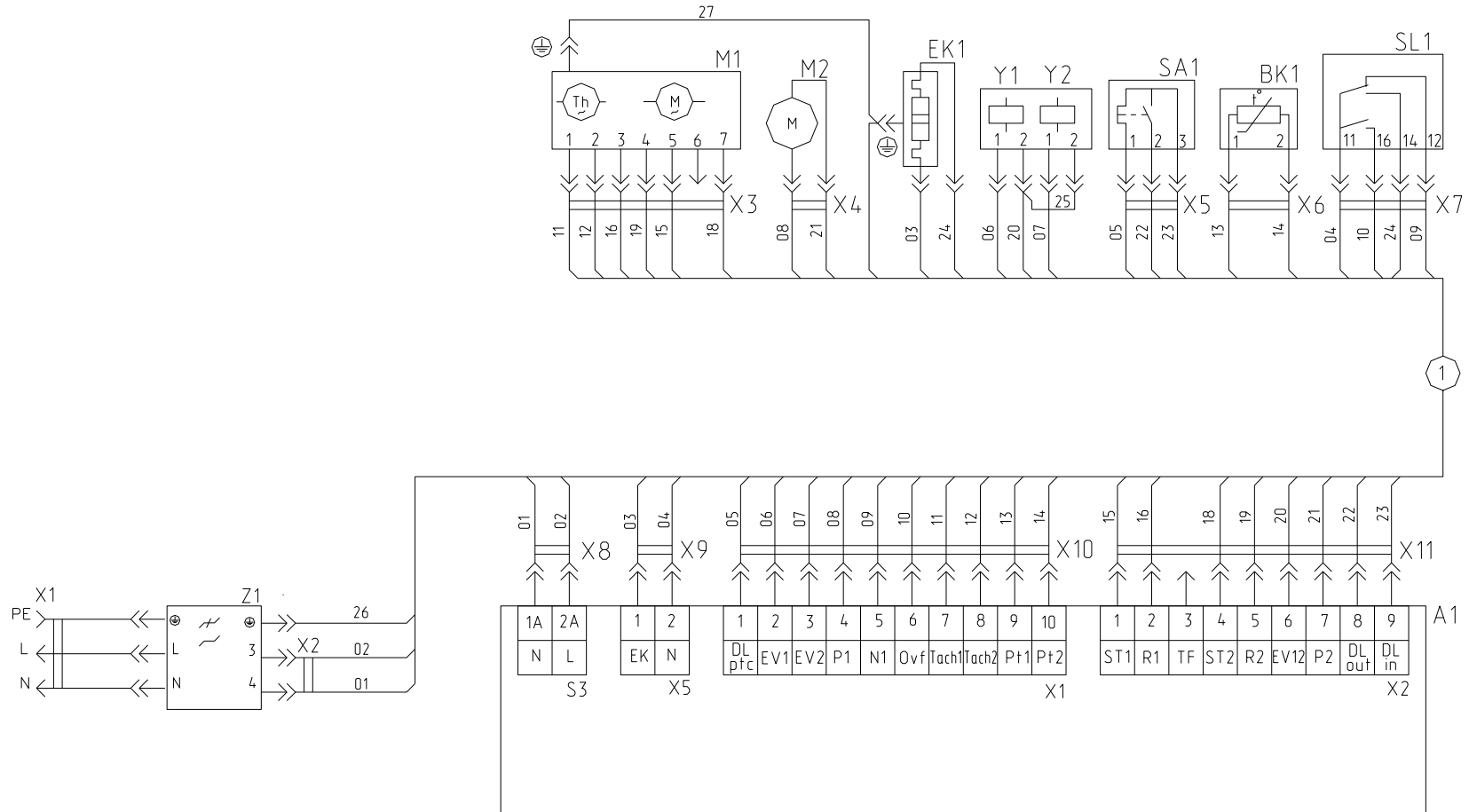
| Код | Наименование | Номер рисунка | Номер позиции | 3/4 |
|--------------|---|------------------|------------------|-----|
| 775351201100 | ПРУЖИНА | 4 | 23 | + |
| 775357401000 | ПРУЖИНА | 5 | 10 | + |
| 908092003020 | РЕМЕНЬ 5EPJ1166 ТТ-0033-2009 Ф. OPTIBELT | 4 | 02 | + |
| 730365801000 | РУЧКА | 2 | 17 | + |
| 771239202200 | РУЧКА | 2 | 17Б | + |
| 775378401200 | РУЧКА ДИСПЕНСЕРА | 3 | 15 | + |
| 775378401201 | РУЧКА ДИСПЕНСЕРА | 3 | 15 | + |
| 775575401800 | СВЕТОВОД | 2 | 09 | + |
| 775575402000 | СВЕТОВОД | 2 | 15 | + |
| 771232201000 | СТЕКЛО | 5 | 07 | + |
| 902224910109 | СТЯЖКА ПОЛИАМИДНАЯ 4-160967-2 ТТ-0143-2009 Ф."АМР" | 1 | 22 | + |
| 730153100400 | СТЯЖКА-ХОМУТ | 1 | 25 | + |
| 772318101700 | ТРУБКА | 3 | 06 | + |
| 772318101701 | ТРУБКА | 3 | 06 | + |
| 772318101701 | ТРУБКА | 3 | 06А | + |
| 772318100701 | ТРУБКА | 4 | 09А | + |
| 772318100900 | ТРУБКА | 4 | 10А | + |
| 908092001632 | ТЭН SA14 03239 ТТ-0444-2012 Ф.BLECKMANN | 4 | 46 | + |
| 774672500400 | УПЛОТНИТЕЛЬ | 4 | 20 | + |
| 775251100900 | УПЛОТНИТЕЛЬ ДВЕРЦЫ | 4 | 24 | + |
| 908092001040 | ФИЛЬТР РАДИОПОМЕХ LCR 095.21204.00 ТТ-0202-2009 LCR ELECTRONICS (KUNSHAN) CO. LTD | 1 | 20 | + |
| 775372500300 | ХОМУТ | 1 | 26 | + |
| 908092001301 | ШЛАНГ НАЛИВНОЙ SL EPP-WS L=1,5M ТТ-0051-2009 Ф.REFLEX | 3 | 01 | + |
| 071114100100 | ШАЙБА | 1 | 11 | + |
| 775849100700 | ШАЙБА | 4 | 04 | + |
| 775849100600 | ШАЙБА | 4 | 11А | + |
| 775849100600 | ШАЙБА | 4 | 26А | + |
| 071114100100 | ШАЙБА | 4 | 31 | + |
| 775849100900 | ШАЙБА | 4 | 44 | + |
| 908092001222 | ШАР 551G1157 ТТ-0043-2009 Ф.OLDRATI | 4 | 40 | + |
| 771239400300 | ШКИВ | 4 | 05 | + |
| 908092001311 | ШЛАНГ СЛИВНОЙ L=1,93 М ТТ-0032-2009 Ф.REFLEX | 4 | 47 | + |
| 908092001335 | ШЛАНГ СЛИВНОЙ ГОФРИРОВАННЫЙ SB-SHGR-30/8 ТТ-0487-2012 Ф. СТОМИЛБЕЛ | 4 | 37 | + |
| 768563100700 | ШНУР СЕТЕВОЙ | 1 | 16 | + |
| 768563100701 | ШНУР СЕТЕВОЙ | 1 | 16 | + |
| 775835400100 | ШТИФТ АМОРТИЗАТОРА | 4 | 29 | + |
| 774516900300 | ШТОРКА | 3 | 12 | + |
| 908092001903 | ЭЛЕКТРОЗАМОК БЛОКИРОВКИ ДВЕРЦЫ ZV-449 T2-01 ТТ-0443-2012 METALFLEX | 1 | 28 | + |
| 090167380024 | ЭЛЕКТРОДВИГАТЕЛЬ 1BA6738-2-0024 ТУ ВУ 100010198.075-2011 | 4 | 43 | + |
| 908092004511 | ЭЛЕКТРОКЛАПАН EV-218 (000771) ТТ-0478-2012 Ф.ЕКИ D.O.O. | 3 | 03 | + |
| 908092000906 | ЭЛЕКТРОНАСОС DP25-2001 ТТ-0497-2012 Ф.TONLON MOTOR | 4 | 35 | + |

Продолжение таблицы 6

| Код | Наименование | Номер рисунка | Номер позиции | З/ч |
|--------------|--|------------------|------------------|-----|
| 908092000902 | ЭЛЕКТРОНАСОС EP1A5BF205 ТТ-0085-2009 Ф."ARYLUX" | 4 | 35 | + |
| 908082525020 | ЭМБЛЕМА 250-20 | 2 | 11 | + |

Приложение А

Схема электрическая принципиальная и соединений



Перечень элементов указан в таблице А.1.

Применяемость электродвигателя и ТЭНа указан в таблице А.2.

Соединения проводов указаны в таблице А.3.

Рисунок А.1 - Схема электрическая принципиальная и соединений

Таблица А.1

| Поз. обозначение | Наименование | Кол. | Примечание |
|------------------|--|--------|--|
| A1 | Модуль электронный MAC109-1 ТТ-0511-2013 ф. NIAKOM | 1 | |
| BK1 | Датчик температурный K276/4.8 ТТ-0108-2009 ф. Epcos | | |
| EK1 | ТЭН (см. таблицу А.2) | 1 | |
| M1 | Электродвигатель (см. таблицу А.2) | 1 | |
| M2 | электродвигатель электронасоса PSB-01 ТТ-0262-2010 ф. Zhongshan City Fudi Electrical Co., Ltd или электродвигатель электронасоса B30-6AZ ТТ-0016-2008 ф. "Jiangmen Hanyu Electrical" или электродвигатель электронасоса DP25-2001 ТТ-0497-2012 ф. Tonlon motor или электродвигатель электронасоса PCX-30G ТТ-0683-2017 ф. "Changzhou Fuhua Electronic Co., Ltd." | 1 1 | |
| SA1 | Электрозамок блокировки двери ZV-449T2 ТТ-0443-2012 ф. Metalflex или электрозамок блокировки двери KM ТТ-0311-2010 ф. WENZHOU TIANJIAN ELECTRIC CO., LTD или электрозамок блокировки двери DA054 ТТ-0721-2018 ф. ROLD | 1 | |
| SL1 | Датчик-реле уровня (см. таблицу А.2) | 1 | |
| X1 | Вилка опрессованная 57-16-250-60227 IEC53 3x1.0-1.7-4-B33B ТУ ВУ 200194876.006-2007 или вилка опрессованная 83-16-250-60227 IEC53 3x1.0-1.7-Г1-1 ТУ ВУ 400083186.079-2011 или вилка опрессованная 007-16-250-60227 IEC53 3x1.0-1.7-Б2-5 ТУ ВУ 700063643.001-2010 или вилка опрессованная 40-16-250-60227 IEC53 3x1.0-1.7-Б2-5 ТУ ВУ 700063643.001-2010 или вилка опрессованная P-23 -16-250-H05VV-F 3G 1.0-1.7 ТТ-0199-2009 ф. "Start" или вилка опрессованная S.22-16-250-H05VV-F 3G 1.0-1.7 ТТ-0429-2012 ф. Patelec Еrpена или вилка опрессованная AU-003-16-250-H05VV-F 3G 1.0-1.7 ТТ-0339-2011 ф. Ningbo Aurich Electronics Co., Ltd | 1 | ПЧУП "Промбрис" ОАО "Беларускабель" ЧУП "Контакт-Бобруйск" ЧУП "Контакт-Бобруйск" |
| Y1, Y2 | Электроклапан EV218 (000771) ТТ-0478-2012 ф. EKI d.o.o. или электроклапан V28 ТТ-0561-2013 ф. Robertshow или электроклапан 10050327 ТТ-0562-2013 ф. ELTEK или электроклапан DST2030-6511 ТТ-0593-2014 ф. YANGZOU JAVA ELECTRIC CO., LTD | 2 | |
| Z1 | Фильтр радиопомех X17-1 ТТ-0269-2010 ф. Miflex S.A. или фильтр радиопомех LCR 095.21204.00 ТТ-0202-2009 ф. LCR Electronics (Kunshan) Co. Ltd. или фильтр радиопомех LCR 095.21204 ТТ-0490-2012 ф. LCR Electronics (Kunshan) Co. Ltd. или фильтр радиопомех сетевой LCR 116.014 FPS 250/12 ТУ 02-10.116.012 ТУ или Фильтр радиопомех KNL3524 ТТ-0682-2017 ф. "Iskra" | 1 | ЗАО "FINOTEC" |

Таблица А.2

| Обозначение | Версия ПО | Файл ПСИ | М1 |
|---------------|-----------|---|--|
| СМА 70С109-XX | КВКЕЕС06Е | 70С109_A_T_(400_550_700)_08-03-2016.i2c | Электродвигатель 1BA6745-2-0025 ТУ ВУ 100010198.075-2011 или электродвигатель 1BA6745-2-0025-01 ТУ ВУ 100010198.075-2011 |
| СМА 70С89-XX | | 70С89_A_T_(500_600_800)_08-03-2016.i2c | Электродвигатель 1BA6738-2-0023 ТУ ВУ 100010198.075-2011 или электродвигатель 1BA6738-2-0023-01 ТУ ВУ 100010198.075-2011 |
| СМА 60У89-XX | | 60У89_A_T_(300_450_600)_08-03-2016.i2c | Электродвигатель 1BA6738-2-0022 ТУ ВУ 100010198.075-2011 или электродвигатель 1BA6738-2-0022-01 ТУ ВУ 100010198.075-2011 |
| СМА 60У109-XX | | 60У109_A_T_(300_450_600)_08-03-2016.i2c | Электродвигатель 1BA6738-2-0024 ТУ ВУ 100010198.075-2011 или электродвигатель 1BA6738-2-0024-01 ТУ ВУ 100010198.075-2011 |
| СМА 70У109-XX | | 70У109_A_T_(300_450_600)_08-03-2016.i2c | Электродвигатель 1BA6738-2-0024-03 ТУ ВУ 100010198.075-2011 |

Продолжение таблицы А.2

| Обозначение | ЕК1 | SL1 | Жзум 1 |
|---------------|---|--|-----------------|
| СМА 70С109-XX | ТЭН SA14 03238 ТТ-0444-2012 ф.Bleckmann или ТЭН WABEN6610 ТТ-0498-2012 ф.HANGZOU KAWAI ELECTRIC CO. LTD ТЭН NW84TF Q1001 ТТ-0705-2017 ф.IRCA | Датчик-реле уровня HD 505 G S1 02 ТТ-0597-2014 ф.Metalflex или датчик-реле уровня KS-3-75-55/300 ТТ-0595-2014 ф. Wenzhou Tianjian Electric Co., LTD | МКАУ.685624.055 |
| СМА 70С89-XX | | | |
| СМА 60У89-XX | ТЭН SA14 03239 ТТ-0444-2012 ф.Bleckmann или ТЭН WABEN6611 ТТ-0498-2012 ф.HANGZOU KAWAI ELECTRIC CO. LTD ТЭН NW84TF Q1002 ТТ-0705-2017 ф.IRCA | Датчик-реле уровня HD 505 G U3 01 ТТ-0597-2014 ф. Metalalfex или датчик-реле уровня KS-3-81-61/300 ТТ-0595-2014 ф. Wenzhou Tianjian Electric Co., LTD | МКАУ.685624.056 |
| СМА 60У109-XX | | | |
| СМА 70У109-XX | | Датчик-реле уровня HD 505 GG 401 ТТ-0597-2014 ф.Metalflex или датчик-реле уровня KS-3-90-70/300 ТТ-0595-2014 ф. Wenzhou Tianjian Electric Co., LTD | |

Поступившие ранее в сервисные центры электронные блоки с ПО под конкретную модель СМА

КВКЕЕС05F_mot Возможно использовать для ремонтных целей для СМА произведенных до 01.07.2015г.

Применение сервисными центрами электронных блоков с более ранними версиями ПО для ремонтных целей не рекомендуется.

Таблица А.3

| Обозначение провода | Откуда идет | Куда поступает | Данные провода | Примечание |
|---------------------|-------------|----------------|---------------------------------|------------|
| 01 | Z1-X2:1 | A1-X8:1 | 1 мм ² синий | |
| 02 | Z1-X2:2 | A1-X8:2 | 1 мм ² коричневый | |
| 03 | A1-X9:1 | EK1:1 | 1 мм ² коричневый | |
| 04 | A1-X9:2 | SL1-X7:3 | 1 мм ² синий | |
| 05 | A1-X10:1 | SA1-X5:1 | 0,5 мм ² синий | |
| 06 | A1-X10:2 | Y1:1 | 0,5 мм ² синий | |
| 07 | A1-X10:3 | Y2:1 | 0,5 мм ² синий | |
| 08 | A1-X10:4 | M2-X4:1 | 0,5 мм ² синий | |
| 09 | A1-X10:5 | SL1-X7:1 | 0,5 мм ² синий | |
| 10 | A1-X10:6 | SL1-X7:4 | 0,5 мм ² синий | |
| 11 | A1-X10:7 | M1-X3:1 | 0,75 мм ² красный | |
| 12 | A1-X10:8 | M1-X3:2 | 0,75 мм ² красный | |
| 13 | A1-X10:9 | BK1-X6:1 | 0,75 мм ² синий | |
| 14 | A1-X10:10 | BK1-X6:2 | 0,75 мм ² синий | |
| 15 | A1-X11:1 | M1-X3:5 | 0,75 мм ² красный | |
| 16 | A1-X11:2 | M1-X3:3 | 0,75 мм ² красный | |
| 18 | A1-X11:4 | M1-X3:7 | 0,75 мм ² красный | |
| 19 | A1-X11:5 | M1-X3:4 | 0,75 мм ² красный | |
| 20 | A1-X11:6 | Y1:2 | 0,5 мм ² синий | |
| 21 | A1-X11:7 | M2-X4:2 | 0,5 мм ² синий | |
| 22 | A1-X11:8 | SA1-X6:3 | 0,75 мм ² красный | |
| 23 | A1-X11:9 | SA1-X6:2 | 0,75 мм ² синий | |
| 24 | EK1:2 | SL1-X8:2 | 1 мм ² синий | |
| 25 | Y1:2 | Y2:2 | 0,5 мм ² синий | |
| 26 | Z1: ⊕ | EK1: ⊕ | 1 мм ² зелено-желтый | |
| 27 | EK1: ⊕ | M2 ⊕ | 1 мм ² зелено-желтый | |

Приложение Б
Допустимые замены деталей

Таблица Б.1

| Но- мер ри- сун- ка | Но- мер пози- ции | Код | Наименование | Допустимая замена | | Коли- чес- тво | Примечание |
|---------------------------------|----------------------------|--------------|--|-------------------|---|----------------------|----------------------------|
| 1 | 03 | 991283835043 | ГАЙКА М10-6Н.04.019 ГОСТ 5916-70 | | ГАЙКА М10-6Н.04.0112 ГОСТ 5927-70 | 4 | Действует до 09.02.2016 |
| | | | | 991283800036 | ГАЙКА М10-6Н.6.Ц6.ХР.БЦВ СТ.1010 ГОСТ 5927-70 ОАО "Речицкий метизный завод" | 4 | Действует до 09.02.2016 |
| | | 991297000002 | ГАЙКА М6 UNI 5588 ARTCO0540 ТТ-0094-2009 Ф.ТЕVI | 901283835019 | ГАЙКА М6-6Н.6.019 ГОСТ 5927-70 | 4 | |
| | 08 | 991297000422 | ВИНТ ВZ 4.8Х9.5 TC+PZ ART021291 ТТ-0094-2009 Ф.ТЕVI | 991297000435 | ВИНТ М4Х10 ART021509-2 ТТ-0094-2009 Ф.ZPS LTD WIESLAW GAWEL | 13 | Действует до 07.04.2015 |
| | | | | 991297000440 | ВИНТ ST4.8Х9.5 ART021291-2 ТТ-0094-2009 Ф.ZPS LTD WIESLAW GAWEL | 15 | |
| | | | | 991297000495 | ВИНТ PP 4.8Х10 ART021291-33 ТТ-0437-2011 Ф.QIDONG HUITONG SCREW FACTORY | 15 | |
| | | | | 991297000531 | ВИНТ BW4.8Х9KB/1 ART021291-1 ТТ-0094-2009 Ф.MARCOPOL | 15 | |

Продолжение таблицы Б.1

| Но- мер ри- сун- ка | Но- мер пози- ции | Код | Наименование | Допустимая замена | | Коли- чес- тво | Примечание |
|---------------------------------|----------------------------|--------------|--|-------------------|---|----------------------|----------------------------|
| | | | | 991297000570 | ВИНТ PP 4.2X10 ART021509-33 ТТ-0437-2011 Ф.QIDONG HUITONG SCREW FACTORY | 13 | Действует до 07.04.2015 |
| | 08А | 991284832131 | ВИНТ РТ 4.8/8-9 ART025882-33 ТТ-0437-2011 Ф.QIDONG HUITONG SCREW FACTORY | 991297000559 | ВИНТ ST4.8X9 ART025882-2 ТТ-0094-2009 Ф.ZPS LTD WIESLAW GAWEL | 2 | |
| | 09 | 730161100100 | ВИНТ БЛОКИРОВОЧНЫЙ | 991297000565 | ВИНТ САМОРЕЗ.ТРАНСПОРТ. STSW 80-33 ТТ-0513-2012 ф. QIDONGHUITONG SCREW FACTORY | 4 | |
| | 10 | 991297000458 | ВИНТ В 6.3X80 ТЕ С/В ART021293 ТТ-0094-2009 Ф.TEVI | 991297000442 | ВИНТ ST6.3X80 ART021293-2 ТТ-0094-2009 Ф.ZPS LTD WIESLAW GAWEL | 4 | |
| | | | | 991297000459 | ВИНТ В6Р6.3X80/60ВН ART021293-1 ТТ-0094-2009 Ф.MARCOPOL | 4 | |
| | 16 | 768563100701 | ШНУР СЕТЕВОЙ | 768563100900 | ШНУР СЕТЕВОЙ | 1 | По заказ- наряду |
| | 19 | 991297000419 | ВИНТ ВZ 4.2X10 TC+PZ Z 18 ART021509 ТТ-0094-2009 Ф.TEVI | 991297000410 | ВИНТ BWZ4.2X10KB/1 ART021509-1 ТТ-0094-2009 Ф.MARCOPOL | 2 | Действует до 14.05.2018 |
| | | | | 991297000435 | ВИНТ M4X10 ART021509-2 ТТ-0094-2009 Ф.ZPS LTD WIESLAW GAWEL | 2 | Действует до 07.04.2015 |

Продолжение таблицы Б.1

| Но- мер ри- сун- ка | Но- мер пози- ции | Код | Наименование | Допустимая замена | | Коли- чес- тво | Примечание |
|---------------------------------|----------------------------|--------------|--|-------------------|--|----------------------|---|
| | | | | 991297000570 | ВИНТ PP 4.2X10 ART021509-33 ТТ-0437-2011 Ф.QIDONG HUITONG SCREW FACTORY | 2 | Действует до 14.05.2018 |
| | | | | 991297000571 | ВИНТ M4X10 ART021509-2 ТТ-0094-2009 Ф.ZPS LTD WIESLAW GAWEL | 2 | Действует до 14.05.2018 |
| | | | | 991297000571 | ВИНТ M4X10 ART021509-2 ТТ-0094-2009 Ф.ZPS LTD WIESLAW GAWEL | 991297000409 | ВИНТ PZ 4,2X10 ART121509-33 ТТ-0437-2011 ф.QIDONG HUITONG SCREW FACTORY |
| | 20 | 908092001040 | ФИЛЬТР РАДИОПОМЕХ LCR 095.21204.00 ТТ-0202-2009 LCR ELECTRONICS (KUNSHAN) CO. LTD | 908092001036 | ФИЛЬТР РАДИОПОМЕХ СЕТЕВОЙ ФС 250/16 ROHS ТУ BY 600073968.009-2007 | 1 | Для рынка СНГ Действует до 01.06.2018 |
| | | | | 908092001039 | ФИЛЬТР РАДИОПОМЕХ СЕТЕВОЙ ФС 250/12 ТУ 16-10 КЖИ.116.013 ТУ | 1 | Для рынка СНГ Действует до 14.05.2018 |
| | | | | 908092001041 | ФИЛЬТР РАДИОПОМЕХ LCR 095.21204 ТТ-0490-2012 Ф.LCR ELECTRONICS (KUNSHAN) CO.LTD | 1 | |

Продолжение таблицы Б.1

| Но- мер ри- сун- ка | Но- мер пози- ции | Код | Наименование | Допустимая замена | | Коли- чес- тво | Примечание |
|---------------------------------|----------------------------|--------------|--|-------------------|--|----------------------|----------------------------|
| | | | | 908092001044 | ФИЛЬТР РАДИОПОМЕХ СЕТЕВОЙ LCR 116.014 FPS250/12 ТУ 02-10.116.012ТУ | 1 | Для рынка СНГ |
| | | | | 908092001045 | ФИЛЬТР РАДИОПОМЕХ Х17-1 ТТ-0269-2010 Ф.МIFLEX S.A. | 1 | По заказ- наряду |
| | | | | 908092001046 | ФИЛЬТР РАДИОПОМЕХ KNL3524 ТТ-0682-2017 ф."Iskra" | 1 | |
| | 21 | 768562405602 | ЖГУТ | 768562405601 | ЖГУТ | 1 | По заказ- наряду |
| | 22 | 902224910109 | СТЯЖКА ПОЛИАМИДНАЯ 4-160967-2 ТТ-0143-2009 Ф."AMP" | 902224910108 | СТЯЖКА ПОЛИАМИДНАЯ GT100-M(SP21) ТТ-0567-2013 Ф. GENERAL WIRING COMPONENTS LTD. | 6 | Для рынка СНГ |
| | | | | 902291400001 | ХОМУТ-СТЯЖКА ЛЕНТОЧНЫЙ 2,5X100 ТУ ВУ 190662785.007-2013 | 6 | Действует до 15.05.2018 |
| | 22А | 991297000422 | ВИНТ ВZ 4.8X9.5 TC+PZ ART021291 ТТ-0094-2009 Ф.ТЕVI | 991297000531 | ВИНТ ВW4.8X9KB/1 ART021291-1 ТТ-0094-2009 Ф.МARCOPOL | 1 | |
| | | 991297000530 | ВИНТ SF 4X10 TC+PZ ART021288 ТТ-0094-2009 Ф.ТЕVI | 991284831021 | ВИНТ 4X10 Ц9ХР.БЦВ. ЧЕРТ. №ART021290-5 | 1 | Действует до 06.07.2015 |
| | | | | 991297000437 | ВИНТ M4X10 ART021288-2 ТТ-0094-2009 Ф.ZPS LTD WIESLAW GAWEL | 1 | Действует до 06.07.2015 |

Продолжение таблицы Б.1

| Но- мер ри- сун- ка | Но- мер пози- ции | Код | Наименование | Допустимая замена | | Коли- чес- тво | Примечание |
|---------------------------------|----------------------------|--------------|--|-------------------|--|----------------------|----------------------------|
| | | | | 991297000499 | ВИНТ PP 4X10 ART021288-33 ТТ-0437-2011 Ф.QIDONG HUITONG SCREW FACTORY | 1 | Действует до 06.07.2015 |
| | | | | 991297000534 | ВИНТ WWM4X10KB-SF ART021288- 1 ТТ-0094-2009 Ф.MARCOPOL | 1 | Действует до 06.07.2015 |
| | 23А | 908092001790 | ДАТЧИК-РЕЛЕ УРОВНЯ HD 505 G-U3-01 ТТ-0597-2014 METALFLEX | 903428102106 | ДАТЧИК-РЕЛЕ УРОВНЯ KS-3-81-61/300 ТТ-0595-2014 Ф.WENZHOU TIANJIAN ELECTRIC CO., LTD | 1 | |
| | | 908092001808 | ДАТЧИК-РЕЛЕ УРОВНЯ HD 505 G S1 02 ТТ-0530-2013 METALFLEX | 903428102103 | ДАТЧИК-РЕЛЕ УРОВНЯ KS-3-75-55/300 ТТ-0595-2014 Ф.WENZHOU TIANJIAN ELECTRIC CO., LTD | 1 | |
| | | | | 908092000404 | ДАТЧИК-РЕЛЕ УРОВНЯ KS-3-02 ТТ-0342-2011 Ф.WENZHOU TIANJIAN ELECTRIC CO., LTD | 1 | Действует до 01.06.2015 |
| | | | | 908092001809 | ДАТЧИК-РЕЛЕ УРОВНЯ KS-3-02 | 1 | Действует до 07.04.2015 |
| | 28 | 908092001903 | ЭЛЕКТРОЗАМОК БЛОКИРОВКИ ДВЕРЦЫ ZV-449 T2-01 ТТ-0443-2012 METALFLEX | 908092001907 | ЭЛЕКТРОЗАМОК БЛОКИРОВКИ ДВЕРЦЫ KM ТТ-0311-2010 Ф.WENZHOU TIANJIAN ELECTRIC CO. LTD | 1 | |

Продолжение таблицы Б.1

| Но- мер ри- сун- ка | Но- мер пози- ции | Код | Наименование | Допустимая замена | | Коли- чес- тво | Примечание |
|---------------------------------|----------------------------|--------------|---|-------------------|--|---|----------------------------|
| | | | | 908092005519 | ЭЛЕКТРОЗАМОК БЛОКИРОВКИ ДВЕРЦЫ DA054 ТТ-0721-2018 ф.ROLD | 1 | |
| | 29 | 991297000406 | ВИНТ EJ 4.5X12 TMT C/B+PH2 ART021292 ТТ-0094-2009 Ф.TEVI | 991284831019 | ВИНТ 4,5X12 Ц9ХР.БЦВ. ЧЕРТ. № ART021292-5 | 2 | |
| | | | | 991297000407 | ВИНТ TP4.6X12KB-1 ART021292-1 ТТ-0094-2009 Ф.MARCOPOL | 2 | |
| | | | | 991297000486 | ВИНТ PP 4.5X12 ART021292-33 ТТ-0437-2011 Ф.QIDONG HUITONG SCREW FACTORY | 2 | |
| | | | | 991297000487 | ВИНТ PS4.5X12 ART021292-2 ТТ-0094-2009 Ф.ZPS LTD WIESLAW GAWEL | 2 | |
| | | | | | 991284831021 | ВИНТ 4X10 Ц9ХР.БЦВ. ЧЕРТ. №ART021290-5 | 4 |
| | 29A | 991297000420 | ВИНТ PT 4X10 TC+PZ ART021290 ТТ-0094-2009 Ф.TEVI | 991297000420 | ВИНТ PT 4X10 TC+PZ ART021290 ТТ-0094-2009 Ф.TEVI | 4 | |
| | | | | 991297000438 | ВИНТ TW4.1X10KB-1 ART021290-1 ТТ-0094-2009 Ф.MARCOPOL | 4 | |
| | | | | 991297000494 | ВИНТ PP 4X10 SP ART021290-33 ТТ-0437-2011 Ф.QIDONG HUITONG SCREW FACTORY | 4 | Действует до 14.04.2015 |
| | | | | | | | |

Продолжение таблицы Б.1

| Но- мер ри- сун- ка | Но- мер пози- ции | Код | Наименование | Допустимая замена | | Коли- чес- тво | Примечание |
|---------------------------------|----------------------------|---|--|--|---|----------------------|------------|
| | | | | 991297000533 | ВИНТ MS4.0X10 ART021290-2 ТТ-0094-2009 Ф.ZPS LTD WIESLAW GAWEL | 4 | |
| 2 | 03 | 991297000422 | ВИНТ BZ 4.8X9.5 TC+PZ ART021291 ТТ-0094-2009 Ф.TEVI | 991297000440 | ВИНТ ST4.8X9.5 ART021291-2 ТТ-0094-2009 Ф.ZPS LTD WIESLAW GAWEL | 2 | |
| | | | | 991297000495 | ВИНТ PP 4.8X10 ART021291-33 ТТ-0437-2011 Ф.QIDONG HUITONG SCREW FACTORY | 2 | |
| | | | | 991297000531 | ВИНТ BW4.8X9KB/1 ART021291-1 ТТ-0094-2009 Ф.MARCOPOL | 2 | |
| | 07 | 991297000556 | ВИНТ PT 3X10 TC+PZ ART021600- 33 ТТ-0437-2011 Ф.QIDONG HUITONG SCREW FACTORY | 991297000558 | ВИНТ ST2.9X10 ART021600-2 ТТ-0094-2009 Ф.ZPS LTD WIESLAW GAWEL | 10 | |
| | | | | 991297000439 | ВИНТ TW4.1X16KB-1 ART021289-1 ТТ-0094-2009 Ф.MARCOPOL | 4 | |
| | | | | 991297000460 | ВИНТ MS4.0X16 ART021289-2 ТТ-0094-2009 Ф.ZPS LTD WIESLAW GAWEL | 4 | |
| 19 | 991297000421 | ВИНТ PT 4X16 TC+PZ ART021289 ТТ-0094-2009 Ф.TEVI | 991297000478 | ВИНТ 4X16 Ц9ХР.БЦВ. ЧЕРТ. №ART021289-5 ОАО "Речицкий метизный завод" | 4 | | |

Продолжение таблицы Б.1

| Но- мер ри- сун- ка | Но- мер пози- ции | Код | Наименование | Допустимая замена | | Коли- чес- тво | Примечание |
|---------------------------------|----------------------------|--------------|--|-------------------|---|----------------------|------------|
| | | | | 991297000493 | ВИНТ PP 4X16 SM ART021289-33 ТТ-0437-2011 Ф.QIDONG HUITONG SCREW FACTORY | 4 | |
| 3 | 01 | 908092001301 | ШЛАНГ НАЛИВНОЙ SL EPP-WS L=1,5M ТТ-0051-2009 Ф.REFLEX | 908092000101 | ШЛАНГ НАЛИВНОЙ С АКВАСТОПОМ 100269 ТТ-0521-2013 ELТЕК | 1 | |
| | | | | 908092000102 | ШЛАНГ НАЛИВНОЙ С АКВАСТОПОМ 10.1008 ТТ-0521-2013 Ф.ELТЕК | 1 | |
| | 02 | 908092002301 | ЗАЖИМ "YDNAC" 8010148 ТТ-0098-2009 Ф.CIMA SPA | 908092002290 | ЗАЖИМ 5200148 ТТ-0047-2009 Ф.TELFORM | 4 | |
| | | | | 908092002301 | ЗАЖИМ "YDNAC" 8010148 ТТ-0098-2009 Ф.CIMA SPA | 4 | |
| | 03 | 908092004511 | ЭЛЕКТРОКЛАПАН EV-218 (000771) ТТ-0478-2012 Ф.ЕКI D.O.O. | 903428600010 | ЭЛЕКТРОКЛАПАН 10050327 ТТ-0562-2013 Ф. "ELТЕК" | 1 | |
| | | | | 903428600011 | ЭЛЕКТРОКЛАПАН V28 ТТ-0561-2013 Ф. INVENSYS | 1 | |
| | | | | 903428600012 | ЭЛЕКТРОКЛАПАН DST2030-6511 ТТ-0593-2014 Ф.YANGZHOU JAVA ELECTRIC CO., LTD | 1 | |
| | 05 | 991297000422 | ВИНТ BZ 4.8X9.5 TC+PZ ART021291 ТТ-0094-2009 Ф.TEVI | 991297000440 | ВИНТ ST4.8X9.5 ART021291-2 ТТ-0094-2009 Ф.ZPS LTD WIESLAW GAWEL | 2 | |

Продолжение таблицы Б.1

| Но- мер ри- сун- ка | Но- мер пози- ции | Код | Наименование | Допустимая замена | | Коли- чес- тво | Примечание |
|---------------------------------|----------------------------|--------------|--------------|---|---|--|----------------------------|
| | | | | 991297000495 | ВИНТ PP 4.8X10 ART021291-33 ТТ-0437-2011 Ф.QIDONG HUITONG SCREW FACTORY | 2 | |
| | | | | 991297000531 | ВИНТ BW4.8X9KB/1 ART021291-1 ТТ-0094-2009 Ф.MARCOPOL | 2 | |
| | 06 | 772318101700 | ТРУБКА | 908092001319 | ШЛАНГ СЛИВНОЙ ГОФРИРОВАННЫЙ SB-SHGP-30/8 ТТ-0487-2012 Ф. СТОМИЛБЕЛ | 1 | |
| | | | | 908092001338 | ШЛАНГ ГОФРИРОВАННЫЙ SB-SHG-30/8 ТТ-0487-2012 Ф. "СТОМИЛБЕЛ" | 1 | |
| | | 772318101701 | ТРУБКА | 908092001339 | ШЛАНГ ГОФРИРОВАННЫЙ SB-SHG1-30/8 ТТ-0487-2012 Ф. "СТОМИЛБЕЛ" | 2 | Действует до 07.07.2015 |
| | 06А | 772318101701 | ТРУБКА | 908092001339 | ШЛАНГ ГОФРИРОВАННЫЙ SB-SHG1-30/8 ТТ-0487-2012 Ф. "СТОМИЛБЕЛ" | 1 | |
| | 4 | 02 | 908092003020 | РЕМЕНЬ 5EPJ1166 ТТ-0033-2009 Ф. OPTIBELT | 908092003021 | РЕМЕНЬ 5EPJ1166 ТТ-0316-2010 ООО"РПИ КУРСКПРОМ" | 1 |
| 908092003034 | | | | | РЕМЕНЬ 5EPJ1165 ТТ-0343-2011 Ф.GATES | 1 | |
| 908092003035 | | | | | РЕМЕНЬ 5PJE1173 EJ163 ТТ-0034-2009 Ф. HUTCHINSON | 1 | |

Продолжение таблицы Б.1

| Но- мер ри- сун- ка | Но- мер пози- ции | Код | Наименование | Допустимая замена | | Коли- чес- тво | Примечание |
|---------------------------------|----------------------------|--------------|---|-------------------|--|----------------------|------------------|
| | | | | 908092003040 | РЕМЕНЬ 5EPJ1166 ТТ-0270-2010 Ф.BETTER | 1 | Для рынка СНГ |
| | 03 | 991297000403 | ВИНТ М8Х20 TS X 40 ART021295 ТТ-0094-2009 Ф.TEVI | 991297000436 | ВИНТ М8Х20 ART021295-2 ТТ-0094-2009 Ф.ZPS LTD WIESLAW GAWEL | 1 | |
| | | | | 991297000540 | ВИНТ WSM8X20TB-10.9 ART021295-1 ТТ-0094-2009 Ф.MARCOPOL | 1 | |
| | | | | 991297000572 | ВИНТ PT M8X20 TORX40 ART021295-33 ТТ-0437-2011 Ф.QIDONG HUITONG SCREW FACTORY | 1 | |
| | 06 | 908092002330 | ЗАЖИМ PRO/0196 ТТ-0098-2009 Ф.CIMA SPA | 908092002310 | ЗАЖИМ 8010554-1 ТТ-0024-2008 Ф.CHANGYI YONGFU SPRING CO.,LTD | 1 | |
| | 07 | 991297000417 | ВИНТ В 3.9X19 TE C/B ART021285 ТТ-0094-2009 Ф.TEVI | 991297000434 | ВИНТ В6Р3.9Х19В ART021285-1 ТТ-0094-2009 Ф.MARCOPOL | 1 | |
| | | | | 991297000462 | ВИНТ ST3,9X19 Ц9ХР.БЦВ. ЧЕРТ. №ART021285-5 ОАО "Речицкий метизный завод" | 1 | |
| | | | | 991297000492 | ВИНТ HF 3.9X19 ART021285-33 ТТ-0437-2011 Ф.QIDONG HUITONG SCREW FACTORY | 1 | |

Продолжение таблицы Б.1

| Но- мер ри- сун- ка | Но- мер пози- ции | Код | Наименование | Допустимая замена | | Коли- чес- тво | Примечание |
|---------------------------------|----------------------------|--------------|--|-------------------|--|----------------------|----------------------------|
| | | | | 991297000537 | ВИНТ ST3.9X19 ART021285-2 ТТ-0094-2009 Ф.ZPS LTD WIESLAW GAWEL | 1 | |
| | 08 | 908092004001 | ПОДШИПНИК 6204-2Z/C3 ТТ-0040-2009 Ф. SKF | 908092004004 | ПОДШИПНИК 6204-2Z-C3 ТТ-0278-2010 Ф.WUXI HUAYANG ROLLING BEARING CO., LTD | 1 | |
| | | | | 908092004010 | ПОДШИПНИК 6204-C-2Z-C3 ТТ-0041-2009 Ф.FAG | 1 | |
| | | | | 908092004040 | ПОДШИПНИК 6204ZZ-C3 ТТ-0310-2010 Ф.YUMI DL, LTD | 1 | |
| | | | | 908092004041 | ПОДШИПНИК BB1-0724/VK189 ТТ-0198-2009 Ф.SKF | 1 | |
| | 09 | 771314100100 | ВТУЛКА | 771314100200 | ВТУЛКА | 2 | |
| | 09A | 772318100701 | ТРУБКА | 908092003451 | ТРУБКА РЕЗ. МКАУ.723181.007-01 | 1 | |
| | | | | 908092005505 | ТРУБКА TR 4.5*8*560 ТТ-0528-2013 | 1 | |
| | 10A | 772318100900 | ТРУБКА | 908092003412 | ТРУБКА-САПУН ТТ-0528-2013 ОДО "СТОМИЛБЕЛ", РБ | 1 | |
| | 11 | 991297000412 | ВИНТ РТ 10X75 TMT C/F TORX 40 ART021280 ТТ-0094-2009 Ф.TEVI | 991284832136 | ВИНТ РТ 10X75 TORX40 ART021280-33 ТТ-0437-2011 Ф.QIDONG HUITONG SCREW FACTORY | 2 | |
| | | | | 991297000412 | ВИНТ РТ 10X75 TMT C/F TORX 40 ART021280 ТТ-0094-2009 Ф.TEVI | 3 | Действует до 14.04.2015 |

Продолжение таблицы Б.1

| Но- мер ри- сун- ка | Но- мер пози- ции | Код | Наименование | Допустимая замена | | Коли- чес- тво | Примечание |
|---------------------------------|----------------------------|--------------|--|-------------------|--|----------------------|----------------------------|
| | | | | 991297000430 | ВИНТ MS10X76.5 ART021280-2 ТТ-0094-2009 Ф.ZPS LTD WIESLAW GAWEL | 2 | |
| | | | | 991297000544 | ВИНТ TP10.2X75/50 ТВ-1 8.8 ART021280-1 ТТ-0094-2009 Ф.MARCOPOL | 2 | |
| | 14 | 908092004002 | ПОДШИПНИК 6205-2Z/C3 ТТ-0040-2009 Ф. SKF | 908092004005 | ПОДШИПНИК 6205-2Z-C3 ТТ-0278-2010 Ф.WUXI HUAYANG ROLLING BEARING CO., LTD | 1 | |
| | | | | 908092004011 | ПОДШИПНИК 6205-C-2Z-C3 ТТ-0041-2009 Ф.FAG | 1 | |
| | | | | 908092004040 | ПОДШИПНИК 6204ZZ-C3 ТТ-0310-2010 Ф.YUMI DL, LTD | 1 | Действует до 14.04.2015 |
| | | | | 908092004042 | ПОДШИПНИК 6205ZZ-C3 ТТ-0310-2010 Ф.YUMI DL, LTD | 1 | |
| | | | | 908092004043 | ПОДШИПНИК BB1-0725/VK189 ТТ-0198-2009 Ф.SKF | 1 | |
| | 15 | 908092003102 | МАНЖЕТА УПЛОТНИТЕЛЬНАЯ BAESLX7 30-52-8.5/10.5 ТТ-0079-2009 Ф. FREUDENBERG SIMRIT GMBH&CO KG | 908092003080 | МАНЖЕТА УПЛОТНИТЕЛЬНАЯ TGS 30X52,1X8,5/10,5 ТТ-0315-2010 Ф.TRELLEBORG SEALING SOLUTIONS | 1 | |

Продолжение таблицы Б.1

| Но- мер ри- сун- ка | Но- мер пози- ции | Код | Наименование | Допустимая замена | | Коли- чес- тво | Примечание |
|---------------------------------|----------------------------|--------------|--|-------------------|---|----------------------|--|
| | | | | 908092003119 | МАНЖЕТА УПЛОТНИТЕЛЬНАЯ SP30-52-8,5/10,5 ТТ-0533-2013 Ф. QINGDAO GLOBAL SEALING- TEC CO., LTD | 1 | |
| | | | | 908092003120 | МАНЖЕТА УПЛОТНИТЕЛЬНАЯ AON-30X52X8,5/10,5 ТТ-0053-2009 Ф.ZWWG S.C. | 1 | |
| | 17 | 991297000535 | ВИНТ M8X27 TSX40 ART021283 ТТ-0094-2009 Ф.TEVI | 991284832133 | ВИНТ PT M8X27 TORX40 ART021283-33 ТТ-0437-2011 Ф.QIDONG HUITONG SCREW FACTORY | 3 | |
| | | | | 991297000433 | ВИНТ MS 8X27 ART.021283-2 | 6 | Введен по д/з 48/12430 от 13.07.2017 |
| | | | | 991297000536 | ВИНТ M8X27 ART021283-2 ТТ-0094-2009 Ф.ZPS LTD WIESLAW GAWEL | 3 | |
| | 22 | 991297000548 | ВИНТ DJ6.0X27 ART121284-2 ТТ-0094-2009 Ф.ZPS LTD WIESLAW GAWEL | 991284832132 | ВИНТ HF 6X27 ART121284-33 ТТ-0437-2011 Ф.QIDONG HUITONG SCREW FACTORY | 16 | |

Продолжение таблицы Б.1

| Но- мер ри- сун- ка | Но- мер пози- ции | Код | Наименование | Допустимая замена | | Коли- чес- тво | Примечание |
|---------------------------------|----------------------------|---|--------------|--|---|---|------------|
| 26 | 991297000451 | ВИНТ MS10X30.5 ART021282-2 ТТ-0094-2009 Ф.ZPS LTD WIESLAW GAWEL | 991284832137 | ВИНТ PT 10X30.5 TORX40 ART021282-33 ТТ-0437-2011 Ф.QIDONG HUITONG SCREW FACTORY | 3 | | |
| | | | 991297000545 | ВИНТ TP10.2X30.5/23 ТВ-1 8.8 ART021282-1 ТТ-0094-2009 Ф.MARCOPOL | 3 | | |
| 30 | 908092002858 | АМОТИЗАТОР RD18 100N (С КРОНШТЕЙНОМ) ТТ-0030-2009 Ф. SUSPA | 908092002862 | АМОТИЗАТОР AJ 100N (С КРОНШТЕЙНОМ) ТТ-0661-2016 Ф. AKS | 2 | Введена по д/з 48/10158 от 08.06.2017 | |
| | | | 908092002883 | АМОТИЗАТОР AJ 100N (С КРОНШТЕЙНОМ) ТТ-0036-2009 Ф. CIMA | 2 | | |
| 32 | 991297000002 | ГАЙКА M6 UNI 5588 ARTCO0540 ТТ-0094-2009 Ф.TEVI | 991283835019 | ГАЙКА M6-6H.04.0118 ГОСТ 5927-70 ТТ-0087-2009 | 2 | | |
| 34 | 908092002302 | ЗАЖИМ "YDNAC" 8010350 ТТ-0098-2009 Ф.CIMA SPA | 908092002291 | ЗАЖИМ 5200350 ТТ-0047-2009 Ф.TELFORM | 1 | | |
| | | | 908092002313 | ЗАЖИМ 8010350-1 ТТ-0024-2008 Ф.CHANGYI YONGFU SPRING CO.,LTD | 1 | | |
| 35 | 908092000902 | ЭЛЕКТРОНАСОС EP1A5BF205 ТТ-0085-2009 Ф."ARYLUX" | 908092000905 | ЭЛЕКТРОНАСОС B30-6AZ ТТ-0016-2008 Ф."JIANGMEN HANYU ELECTRICAL" | 1 | Действует до 14.05.2018 | |

Продолжение таблицы Б.1

| Но- мер ри- сун- ка | Но- мер пози- ции | Код | Наименование | Допустимая замена | | Коли- чес- тво | Примечание |
|---------------------------------|----------------------------|--------------|--|-------------------|---|----------------------|----------------------------|
| | | 908092000906 | ЭЛЕКТРОНАСОС DP25-2001 ТТ-0497-2012 Ф.TONLON MOTOR | 908092000906 | ЭЛЕКТРОНАСОС DP25-2001 ТТ-0497-2012 Ф.TONLON MOTOR | 1 | Действует до 14.05.2018 |
| | | | | 908092000920 | ЭЛЕКТРОНАСОС PSB-01 ТТ-0262-2010 Ф.ZHONGSHAN CITY FUDI ELECTRICAL CO. LTD | 1 | Действует до 14.05.2018 |
| | | | | 908092000905 | ЭЛЕКТРОНАСОС B30-6AZ ТТ-0016-2008 Ф."JIANGMEN HANYU ELECTRICAL" | 1 | |
| | | | | 908092000920 | ЭЛЕКТРОНАСОС PSB-01 ТТ-0262-2010 Ф.ZHONGSHAN CITY FUDI ELECTRICAL CO. LTD | 1 | |
| | | | | 908092005516 | ЭЛЕКТРОНАСОС PCX-30G ТТ-0683-2017 ф."Changzhou Fuhua Electronic Co., Ltd" | 1 | |
| | 36 | 908092002301 | ЗАЖИМ "YDNAC" 8010148 ТТ-0098-2009 Ф.CIMA SPA | 908092002290 | ЗАЖИМ 5200148 ТТ-0047-2009 Ф.TELFORM | 1 | |
| | | | | 908092002312 | ЗАЖИМ 8010148-1 ТТ-0024-2008 Ф.CHANGYI YONGFU SPRING CO.,LTD | 1 | |
| | 37 | 908092001335 | ШЛАНГ СЛИВНОЙ ГОФРИРОВАННЫЙ SB-SHGP-30/8 ТТ-0487-2012 Ф. СТОМИЛБЕЛ | | ШЛАНГ СЛИВНОЙ TBX-400 ТТ-0211-2009 ООО "УГЛИЧСКИЙ ЗАВОД ПОЛИМЕРОВ" (TUBOFLEX) | 1 | |
| | 38 | 908092002303 | ЗАЖИМ "YDNAC" 8010388 | 775365500401 | ЗАЖИМ | 1 | |

Продолжение таблицы Б.1

| Но- мер ри- сун- ка | Но- мер пози- ции | Код | Наименование | Допустимая замена | | Коли- чес- тво | Примечание |
|---------------------------------|----------------------------|--------------|--|-------------------|---|----------------------|----------------------------|
| | | | ТТ-0098-2009 Ф.СІМА SPA | 908092002293 | ЗАЖИМ 5200388 ТТ-0047-2009 Ф.TELFORM | 1 | |
| | | | | 908092002315 | ЗАЖИМ 8010388-1 ТТ-0024-2008 Ф.CHANGYI YONGFU SPRING CO.,LTD | 1 | |
| | 40 | 908092001222 | ШАР 551G1157 ТТ-0043-2009 Ф.OLDRATI | 908092001221 | ШАР 046 ММ ART-000002 ТТ-0052-2009 Ф.SHANGYN HONGDA PLASTICS INDYSTRY CO., LTD | 1 | |
| | 41 | 908092002307 | ЗАЖИМ "UNIFIL" BEA 079 ТТ-0098-2009 Ф.СІМА SPA | 908092002316 | ЗАЖИМ BEA 079-1 ТТ-0024-2008 Ф.CHANGYI YONGFU SPRING CO.,LTD | 1 | |
| | 43 | 090167380024 | ЭЛЕКТРОДВИГАТЕЛЬ 1BA6738-2-0024 ТУ BY 100010198.075-2011 | 090167382401 | ЭЛЕКТРОДВИГАТЕЛЬ 1BA6738-2-0024-01 ТУ BY 100010198.075-2011 | 1 | |
| | | | | 908092000844 | ЭЛЕКТРОДВИГАТЕЛЬ СА32-000 ТТ-0056-2009 Ф."IDEAMOTORE" | 1 | Действует до 14.05.2018 |
| | 45 | 991297000425 | ВИНТ РТ 8X20 ТЕ С/В ART021382 ТТ-0094-2009 Ф.TEVI | 991284832135 | ВИНТ HF 8X20 ART021382-33 ТТ-0437-2011 Ф.QIDONG HUITONG SCREW FACTORY | 2 | |
| | | | | 991297000436 | ВИНТ M8X20 ART021295-2 ТТ-0094-2009 Ф.ZPS LTD WIESLAW GAWEL | 2 | Действует до 15.04.2015 |

Продолжение таблицы Б.1

| Но- мер ри- сун- ка | Но- мер пози- ции | Код | Наименование | Допустимая замена | | Коли- чес- тво | Примечание |
|---------------------------------|----------------------------|--------------|--|-------------------|--|----------------------|----------------------------|
| | | | | 991297000445 | ВИНТ MS8X20 ART021382-2 ТТ-0094-2009 Ф.ZPS LTD WIESLAW GAWEL | 2 | |
| | | | | 991297000543 | ВИНТ Т6Р8.2Х20ВН ART021382-1 ТТ-0094-2009 Ф.MARCOPOL | 2 | |
| | 46 | 908092001632 | ТЭН SA14 03239 ТТ-0444-2012 Ф.BLECKMANN | 908092001613 | ТЭН RW84TF C077 ТТ-0479-2012 Ф.IRCA | 1 | Действует до 14.05.2018 |
| | | | | 908092001617 | ТЭН NW84TF Q1002 ТТ-0705-2017 Ф.IRCA | 1 | |
| | | | | 908092001655 | ТЭН WABEN6611 ТТ-0498-2012 Ф.HANGZHOU KAWAI ELECTRIC CO.LTD. | 1 | |
| | | | | 908092001661 | ТЭН YDL6611-F2 ТТ-0404-2011 Ф.YUMI DEVELOPMENT LIMITED | 1 | Действует до 14.05.2018 |
| | 47 | 908092001311 | ШЛАНГ СЛИВНОЙ L=1,93 М ТТ-0032-2009 Ф.REFLEX | 908092001312 | ШЛАНГ СЛИВНОЙ ТВХ-200 L=1,93М ТТ-0211-2009 ООО "УГЛИЧСКИЙ ЗАВОД ПОЛИМЕРОВ" (TUBOFLEX) | 1 | Для рынка СНГ |
| | | | | 908092001313 | ШЛАНГ СЛИВНОЙ L=1,93 М ТТ-0327-2011 Ф. "PANYU PLASTIC FACTORY", КИТАЙ | 1 | |
| | 48 | 908092002303 | ЗАЖИМ "YDNAC" 8010388 ТТ-0098-2009 Ф.CIMA SPA | 908092002293 | ЗАЖИМ 5200388 ТТ-0047-2009 Ф.TELFORM | 1 | |

Продолжение таблицы Б.1

| Но- мер ри- сун- ка | Но- мер пози- ции | Код | Наименование | Допустимая замена | | Коли- чес- тво | Примечание |
|---------------------------------|----------------------------|--------------|--|-------------------|--|----------------------|----------------------------|
| | | | | 908092002315 | ЗАЖИМ 8010388-1 ТТ-0024-2008 Ф.CHANGYI YONGFU SPRING CO.,LTD | 1 | |
| | 50 | 908092002300 | ЗАЖИМ "YDNAC" 8010086 ТТ-0098-2009 Ф.CIMA SPA | 908092002311 | ЗАЖИМ 8010086-1 ТТ-0024-2008 Ф.CHANGYI YONGFU SPRING CO.,LTD | 1 | |
| 5 | 04 | 991297000422 | ВИНТ ВZ 4.8X9.5 TC+PZ ART021291 ТТ-0094-2009 Ф.TEVI | 991297000440 | ВИНТ ST4.8X9.5 ART021291-2 ТТ-0094-2009 Ф.ZPS LTD WIESLAW GAWEL | 2 | |
| | | | | 991297000494 | ВИНТ PP 4X10 SP ART021290-33 ТТ-0437-2011 Ф.QIDONG HUITONG SCREW FACTORY | 2 | Действует до 15.04.2015 |
| | | | | 991297000495 | ВИНТ PP 4.8X10 ART021291-33 ТТ-0437-2011 Ф.QIDONG HUITONG SCREW FACTORY | 2 | |
| | | | | 991297000531 | ВИНТ BW4.8X9KB/1 ART021291-1 ТТ-0094-2009 Ф.MARCOPOL | 2 | |
| | 05 | 991297000421 | ВИНТ PT 4X16 TC+PZ ART021289 ТТ-0094-2009 Ф.TEVI | 991297000439 | ВИНТ TW4.1X16KB-1 ART021289-1 ТТ-0094-2009 Ф.MARCOPOL | 11 | |
| | | | | 991297000460 | ВИНТ MS4.0X16 ART021289-2 ТТ-0094-2009 Ф.ZPS LTD WIESLAW GAWEL | 11 | Действует до 15.04.2015 |

Продолжение таблицы Б.1

| Но- мер ри- сун- ка | Но- мер пози- ции | Код | Наименование | Допустимая замена | Коли- чес- тво | Примечание | |
|---------------------------------|----------------------------|--------------|--------------|-------------------|--|------------|----------------------------|
| | | | | 991297000478 | ВИНТ 4X16 Ц9ХР.БЦВ. ЧЕРТ. №ART021289-5 ОАО "Речицкий метизный завод" | 11 | |
| | | | | 991297000493 | ВИНТ РР 4X16 SM ART021289-33 ТТ-0437-2011 Ф.QIDONG HUITONG SCREW FACTORY | 11 | |
| | | | | 991297000533 | ВИНТ MS4.0X10 ART021290-2 ТТ-0094-2009 Ф.ZPS LTD WIESLAW GAWEL | 11 | |
| | 07 | 771232201000 | СТЕКЛО | 908092001426 | СТЕКЛО МКАУ.712322.010 ТТ-0045-2009 | 1 | Действует до 15.04.2015 |