

ЗАКРЫТОЕ АКЦИОНЕРНОЕ ОБЩЕСТВО "АТЛАНТ"  
ЗАВОД БЫТОВОЙ ТЕХНИКИ

**МАШИНЫ СТИРАЛЬНЫЕ АВТОМАТИЧЕСКИЕ**

**СМА 60С87-XXX**

КАТАЛОГ ДЕТАЛЕЙ И СБОРОЧНЫХ ЕДИНИЦ

**МКАУ.332351.79 КДС**

Содержание

1	Порядок пользования каталогом .....	3
2	Иллюстрации и перечень сборочных единиц и деталей.....	4
3	Алфавитный указатель .....	18
	Приложение А Схема электрическая принципиальная и соединений .....	22
	Приложение Б Допустимые замены деталей .....	26

## 1 Порядок пользования каталогом

Каталог деталей и сборочных единиц МКАУ.332351.79 КДС (далее - каталог) предназначен для составления заявок на запасные части, технического обслуживания и ремонта машин стиральных автоматических СМА 50У87-XXX, СМА 50У107-XXX, СМА 60С87-XXX, СМА 60С107-XXX (далее - машин).

Каталог составлен по состоянию конструкторской документации на 15.02.2018 .

В каталоге принята сквозная нумерация рисунков и таблиц.

На рисунках 1-5 указаны сборочные единицы и детали, составляющие изделие, в аксонометрической проекции. Фигурными скобками на рисунках обозначены позиции деталей или сборочных единиц, входящих в сборочную единицу, номер позиции которой вынесен за скобку. В таблицах 1-5 следующих за рисунками, указаны: номер рисунка, номер позиции, код, наименование детали, количество деталей в конкретной модели машины или в сборочной единице, если позиция сборочной единицы на рисунке вынесена за фигурную скобку; исполнения машины (при наличии), примечание. Исполнения не указываются, если сборочные единицы, детали или прочие изделия применяются во всех исполнениях машины.

В алфавитном порядке в таблице 6 перечислены сборочные единицы, детали и стандартные изделия, указанные в таблицах 1-5.

В приложении А на рисунке А.1 приведена схема электрическая принципиальная и соединений.

В приложении Б в таблице Б.1 указаны допустимые замены деталей, сборочных единиц, стандартных и покупных изделий.

Примечание – На запасные части поставляются детали обозначенные знаком «+».

2 Иллюстрации и перечень сборочных единиц и деталей

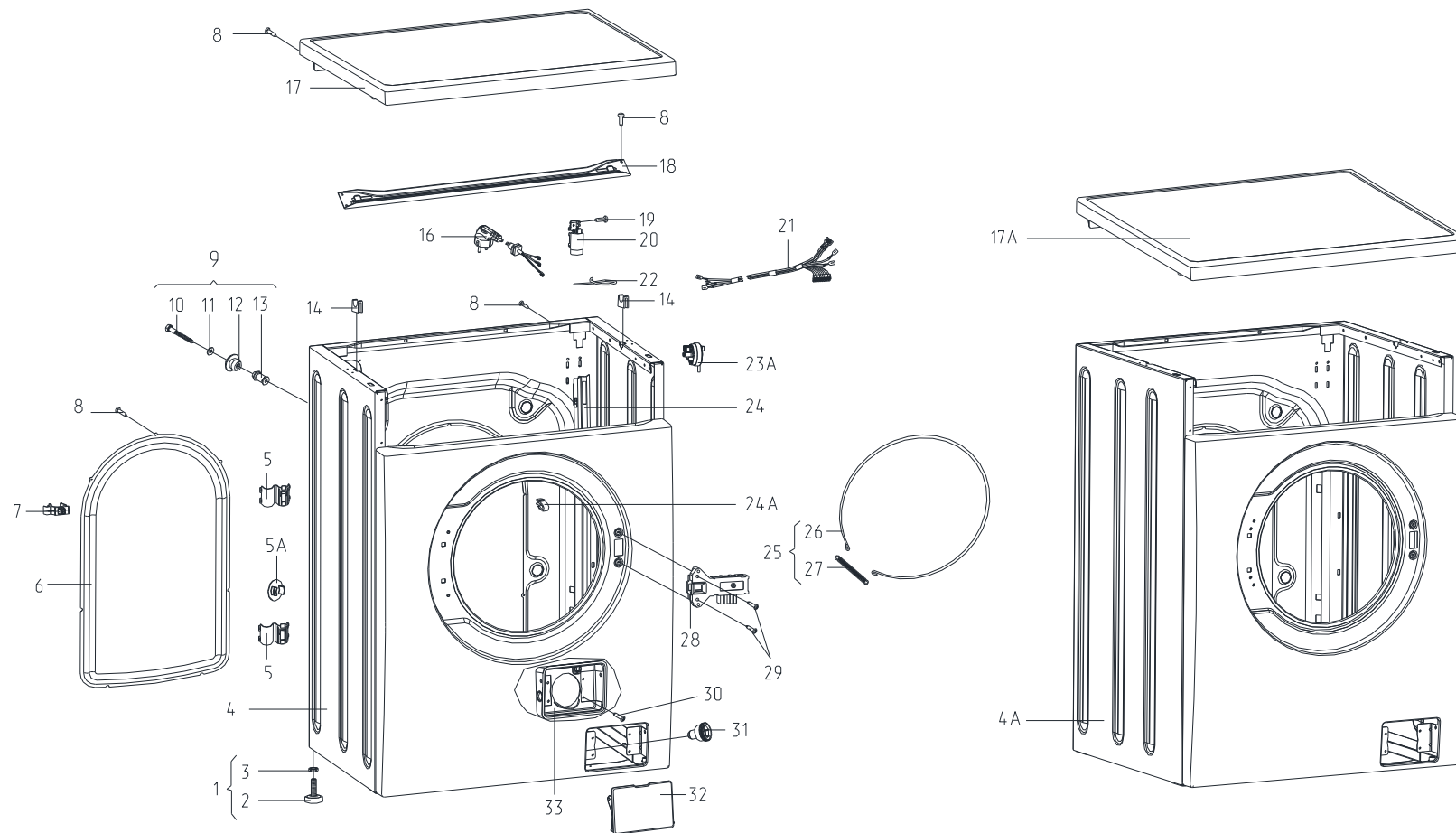


Рисунок 1 - Корпус

Таблица 1 - Перечень сборочных единиц и деталей

Номер рисунка	Номер позиции	Код	Наименование	Количество	Исполнение	Примечание	З/Д
1		341777100800	Втулка	2		Применяются для ремонта совместно с вилкой опрессованной 903555001519	+
	01	730155500100	Ножка	4			
	02	730131900200	Опора	1			+
	03	991283835028	Гайка М10-6Н.04.0112 ГОСТ 5927-70	1		См. доп. замены	+
	03	991283835043	Гайка М10-6Н.04.019 ГОСТ 5916-70	1		См. доп. замены Действует до 05.02.2018	+
	04А	730144402201	Корпус	1			+
	05	775857700100	Держатель	2			+
	05А	771162100100	Заглушка	4		Применяется при эксплуатации машины вместо поз. 9	+
	06	773564100400	ПАНЕЛЬ ЗАДНЯЯ	1			+
	07	775858401400	Держатель	1			+
	08	991297000422	Винт ВZ 4.8x9.5 TC+Pz ART021291 ТТ-0094-2009 ф.ТЕVI	13		См. доп. замены	+
	09	730161100200	Винт блокировочный	4		Применяется при транспортировке машины. См. доп. замены	+
	10	991297000456	Винт В 6.3x100 TE с/b ART021294 ТТ-0094-2009 ф.ТЕVI	4		См. доп. замены	+
	10	991297000512	Винт HF 6.3x100 ART021294-3 ТТ-0095-2009 ф.YONGHUA FASTENERS	4		См. доп. замены Действует до 12.11.2013	+
	11	071114100100	Шайба	1			+
	12	771215100100	Втулка	1			+
	13	771334100200	Втулка	1			+
	14	775318200200	Опора	2			+
	16	768563100700	Шнур сетевой	1	010		+
	16	768563100701	Шнур сетевой	1	000	См. доп. замены	+
	17А	730515600502	Крышка	1			+
	18	774532200700	Кронштейн	1			+
	19	991297000419	Винт ВZ 4.2x10 TC+Pz Z 18 ART021509 ТТ-0094-2009 ф.ТЕVI	2			+
	20	908092001040	Фильтр радиопомех LCR 095.21204.00 ТТ-0202-2009 ф.LCR Electronics (Kunshan) Co. LTD	1		См. доп. замены	+
	21	768562403000	Жгут	1	010		+
	21	768562403002	Жгут	1	000	См. доп. замены	+

## Продолжение таблицы 1

Но- мер ри- сун- ка	Номер пози- ции	Код	Наименование	Коли- чес- тво	Испол- нение	Примечание	З/Л
	22	902224910109	Стяжка полиамидная 4-160967-2 ТТ-0143-2009 ф."АМР"	6		См. доп. замены	+
	22А	991297000530	Винт SF 4x10 TC+Pz ART021288 ТТ-0094-2009 ф.ТЕVI	1		См. доп. замены Действует до 08.12.2017	+
	23	774532201100	Кронштейн	1		Действует до 08.12.2017	+
	23А	908092001802	Датчик-реле уровня HD 505 G D3 01 ТТ-0101-2009 ф."Metalflex"	1		См. доп. замены Действует до 05.05.2015	+
	23А	903428600013	ДАТЧИК-РЕЛЕ УРОВНЯ HD 505 G G4 01 ТТ-0597-2014 Ф.METALFLEX	1		См. доп. замены	+
	24	774535600100	Короб	1			+
	24А	775858401500	Зажим	1			+
	25	730153100200	Стяжка-хомут	1			+
	26	775372500200	Хомут	1			+
	27	775355200300	Пружина	1			+
	28	908092001902	Электрозамок блокировки дверцы ZV-446 T2 ТТ-0104-2009 ф."Metalflex"	1		См. доп. замены Действует до 12.12.2017	+
	28	908092001903	ЭЛЕКТРОЗАМОК БЛОКИРОВКИ ДВЕРЦЫ ZV-449 T2-01 ТТ-0443-2012 ф.METALFLEX	1		См. доп. замены	+
	29	991297000406	Винт EJ 4.5x12 TMT с/b+Ph2 ART021292 ТТ-0094-2009 ф.ТЕVI	2			+
	29	991297000423	ВИНТ EJ 4.5X14 TMT C/B+PH2 ART.021292	2		См. доп. замены Действует до 02.06.2015	+
	30	991297000420	Винт PT 4x10 TC+Pz ART021290 ТТ-0094-2009 ф.ТЕVI	4		См. доп. замены	+
	31	775245900100	Пробка	1		Применяется совместно с 772318100600 Трубка	+
	32	773522101800	Крышка фильтра	1			+
	33	773127300100	Короб фильтра	1			+

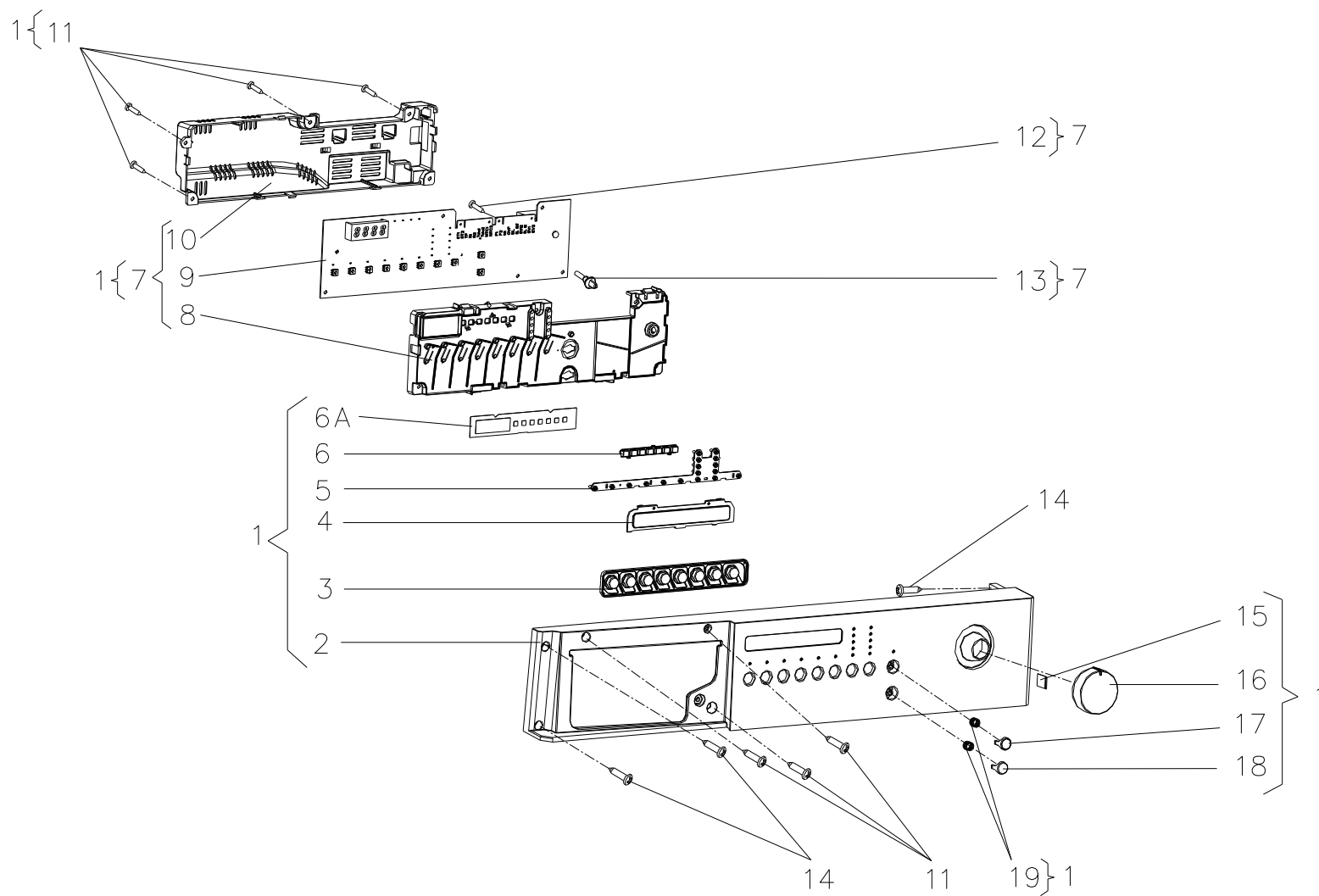


Рисунок 2 - Панель управления

Таблица 2 - Перечень сборочных единиц и деталей

Но- мер ри- сун- ка	Номер пози- ции	Код	Наименование	Коли- чес- тво	Примечание	З/Л
2	01	730141200809	ПАНЕЛЬ УПРАВЛЕНИЯ	1		
	02	773522405409	ПАНЕЛЬ УПРАВЛЕНИЯ	1	См. доп. замены	+
	03	773114200900	Клавиши	1		+
	04	773541600900	Дисплей	1		+
	05	775575400200	Световод	1		+
	06	775575400400	Световод	1		+
	06А	908082525013	Эмблема 250-13 401.32-0.0.118 ТБ	1		+
	07	730125101400	Модуль электронный	1		
	08	773114201000	Корпус	1		+
	09	908081400080	БЛОК ЭЛЕКТРОННЫЙ АТ003 ТТ-0018-2009 ф.Robertshaw	1	См. доп. замены	+
	10	773114201100	Корпус	1		+
	11	991297000420	Винт РТ 4x10 ТС+Pz ART021290 ТТ-0094-2009 ф.TEVI	8	См. доп. замены	+
	12	991297000428	Винт РТ 1.8x7.5 ТС ТХ 6 ART021508 ТТ-0094-2009 ф.TEVI	3		+
	13	771511100400	Ось	1		+
	14	991297000530	Винт SF 4x10 ТС+Pz ART021288 ТТ-0094-2009 ф.TEVI	3	См. доп. замены	+
	15	775366200100	Пружина	1		+
	16	771239201300	Ручка	1		+
	17	771239201201	Кнопка	1		+
	18	771239201200	Кнопка	1		+
19	775351200700	Пружина	2		+	



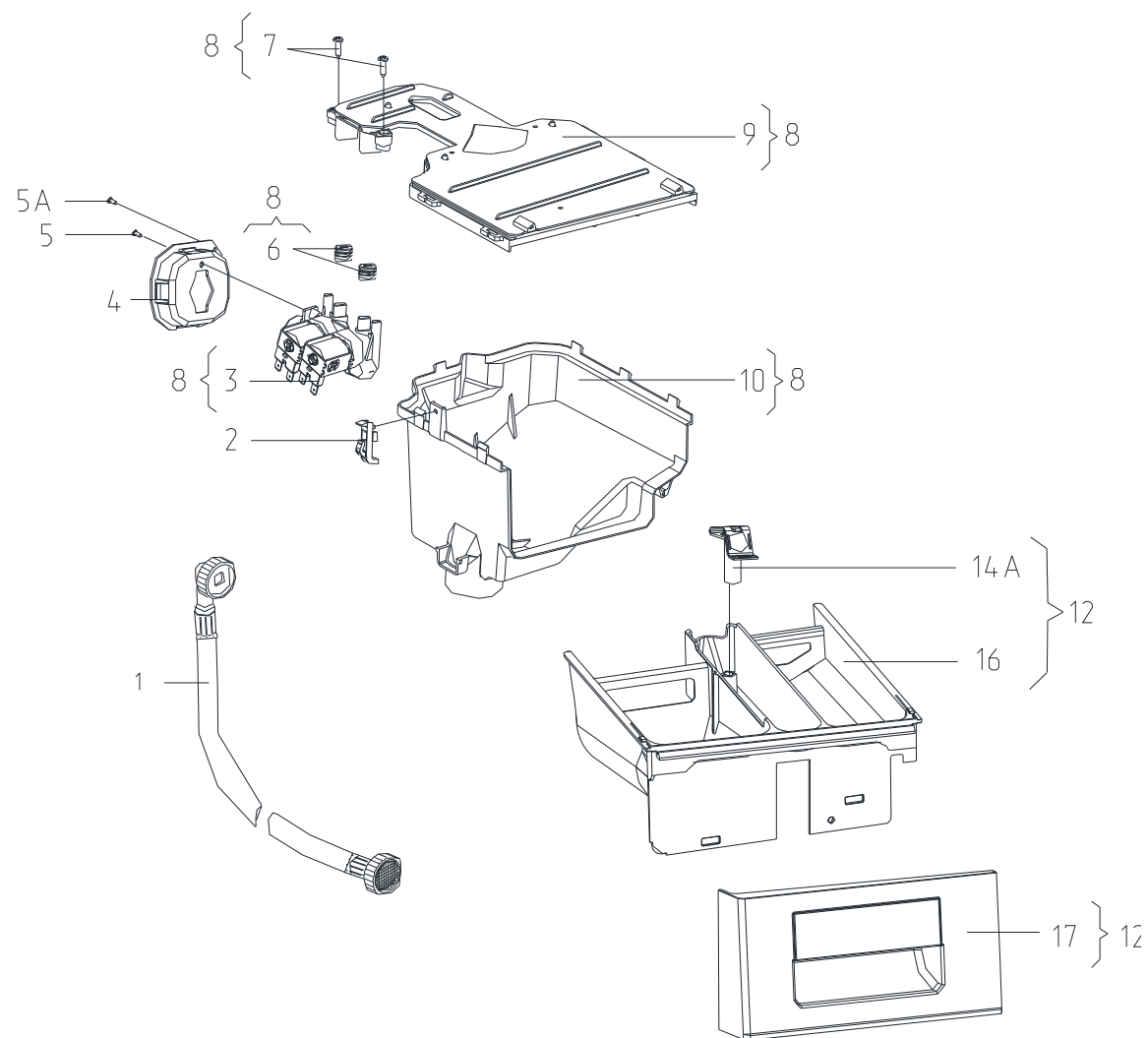


Рисунок 3 - Система налива воды

Таблица 3 - Перечень сборочных единиц и деталей

Но- мер ри- сун- ка	Номер пози- ции	Код	Наименование	Коли- чес- тво	Примечание	З/Л
3	01	908092001300	Шланг наливной RE-FLEX 2000 6R 105 L=1,55м ТТ-0029-2009 ф.Reflex	1	См. доп. замены	+
	02	773311500100	Кронштейн	1		+
	03	908092000950	Электроклапан EDL 90/88-М ТТ-0039-2009 ф."Т&P-S.P.A."	1	Поставляется совместно с поз. 6. См. доп. замены	+
	04	773122800400	Корпус	1		+
	05	991297000420	Винт РТ 4x10 TC+Pz ART021290 ТТ-0094-2009 ф.TEVI	1	См. доп. замены	+
	05A	991297000530	Винт SF 4x10 TC+Pz ART021288 ТТ-0094-2009 ф.TEVI	1		+
	06	908092002740	Втулка уплотнительная 16405190 ТТ-0039-2009 ф.Т&P-S.P.A.	2	Поставляется совместно с поз. 3 См. доп. замены	+
	07	991297000421	Винт РТ 4x16 TC+Pz ART021289 ТТ-0094-2009 ф.TEVI	2	См. доп. замены	+
	07	991297000507	Винт РР 4x16 SM ART021289-3 ТТ-0095-2009 ф.YONGHUA FASTENERS	2	См. доп. замены Действует до 11.04.2014	+
	08	730112602700	Диспенсер	1		
	09	730125100900	Крышка	1	Улучшена конструкция. Применяется совместно с поз. 14А и 16	+
	10	773521400700	Основание	1		+
	11	774163100100	Перегородка	1	Действует до 08.12.2017	+
	12	730112200600	Лоток	1		
	13	774516900100	Шторка	1	Действует до 14.07.2015	+
	14	775751500200	Колпачок	1	Действует до 13.08.2012	+
	14A	775751500400	Колпачок	1	Улучшена конструкция. Применяется совместно с поз. 9 и 16	+
	15	773522403200	Лоток	1	Действует до 13.08.2012	+
16	773521400500	Контейнер	1	Улучшена конструкция. Применяется совместно с поз. 9 и 14А	+	
17	775378401000	Ручка диспенсера	1	См. доп. замены	+	
18	991297000530	Винт SF 4x10 TC+Pz ART021288 ТТ-0094-2009 ф.TEVI	1	См. доп. замены Действует до 08.12.2017	+	

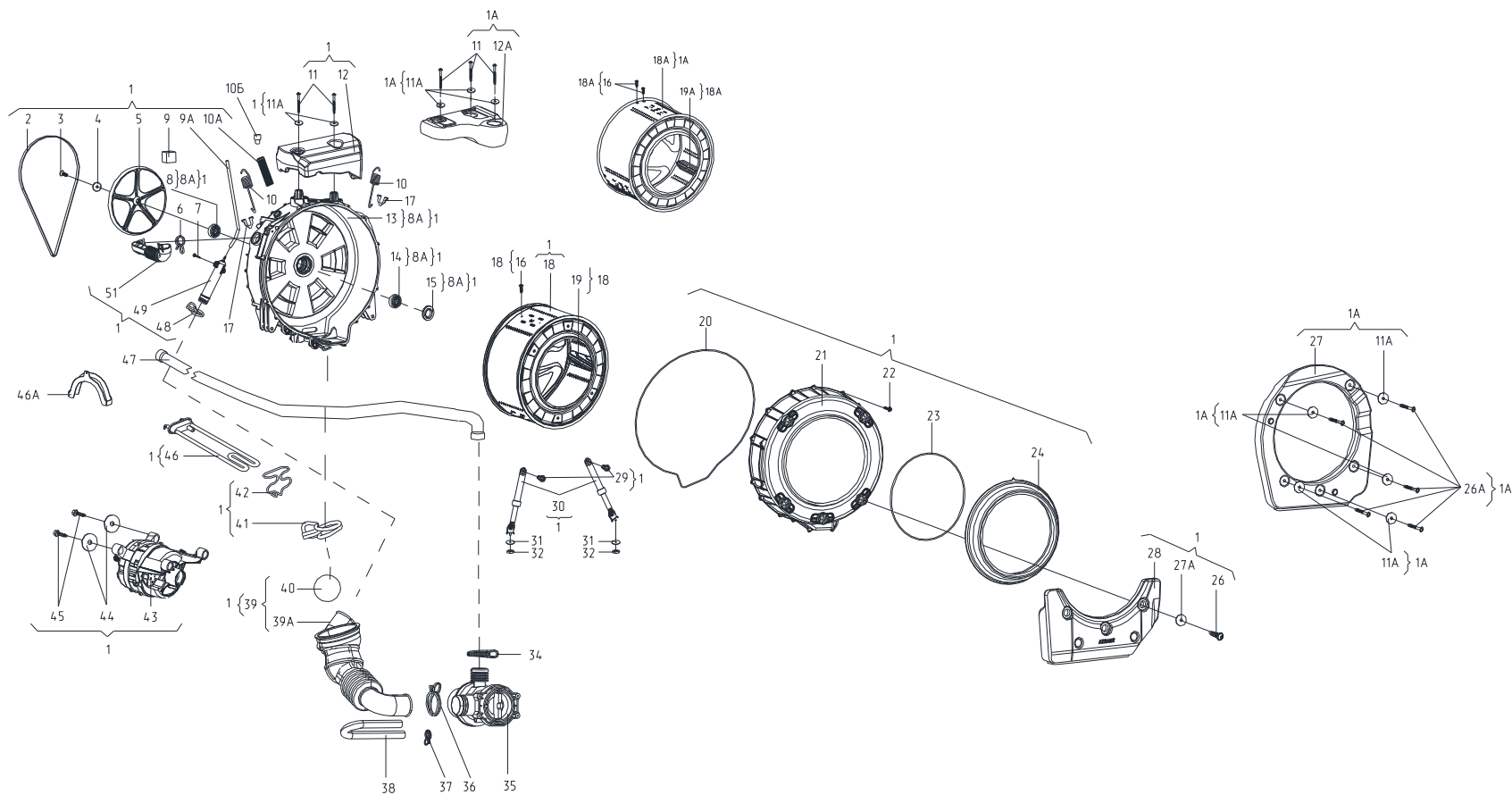


Рисунок 4 - Колебательная система

Таблица 4 - Перечень сборочных единиц и деталей

Но- мер ри- сун- ка	Номер пози- ции	Код	Наименование	Коли- чес- тво	Примечание	З/ч
4	01A	730112610700	Бак 70/800	1	Применяется с марта 2015. См. доп. замены	
	02	908092003000	Ремень 8EPH1160 TT-0033-2009 ф. Optibelt	1	См. доп. замены	+
	03	991297000403	Винт M8x20 TS X 40 ART021295 TT-0094-2009 ф. TEVI	1		+
	04	775849100700	Шайба	1		+
	05	771239400500	Шкив	1		+
	06	908092002330	Зажим PRO/0196 TT-0098-2009 ф. CIMA spa	1	См. доп. замены	+
	07	991297000417	Винт В 3.9x19 TE с/б ART021285 TT-0094-2009 ф. TEVI	1		+
	08	908092004000	Подшипник 6203-2Z/C3 TT-0040-2009 ф. SKF	1	Входит в состав бака поз. 8А. См. доп. замены	
	08А	730112604200	Бак	1	Детали поз. 8,13,14,15 в сборе. Применяется в составе Бака 730112601900 Действует до 05.05.2015	+
	08А	730112604700	Бак	1	Детали поз. 8,13,14,15 в сборе. Применяется в составе Бака 730112610700	+
	09	771314100100	Втулка	2	См. доп. замены	+
	09А	772318100700	ТРУБКА	1		+
	10	775355300500	Пружина	2	Действует до 14.12.2011	+
	10	775355300503	Пружина	2		+
	10А	772318100900	ТРУБКА	1	См. доп. замены	+
	10Б	772318101190	ЗАГЛУШКА	1	Применяется при ремонте с заменой крышки бака старой конструкции (без паротвода) на крышку бака новой конструкции	+
11	991297000412	Винт РТ 10x75 TMT с/ф Torx 40 ART021280 TT-0094-2009 ф. TEVI	3	См. доп. замены	+	
11А	775849100600	Шайба	8		+	
12А	774163500700	Противовес	1		+	

Продолжение таблицы 4

Но-мер ри-сун-ка	Номер пози-ции	Код	Наименование	Коли-чес-тво	Примечание	З/Л
	13	730126101600	Крышка бака	1	Входит в состав бака поз. 8А. Применяется в составе Бака 730112610700	
	14	908092004001	Подшипник 6204-2Z/C3 ТТ-0040-2009 ф. SKF	1	Входит в состав бака поз. 8А. См. доп. замены	
	15	908092003100	Манжета уплотнительная BAESLX7 25-47-8/11.5 ТТ-0079-2009 ф. Freudenberg Simrit GmbH&Co KG	1	См. доп. замены	
	16	991297000535	Винт М8х27 TSx40 ART021283 ТТ-0094-2009 ф. TEVI	6	См. доп. замены	+
	17	775318200300	Опора	2		+
	18А	730414600800	Барабан	1	См. доп. замены	+
	19А	773522401700	Гребень	3		+
	20	774672500400	УПЛОТНИТЕЛЬ	1		+
	21	772422700300	Крышка бака	1	Применяется в составе Бака 730112601900 Действует до 05.05.2015	+
	21	772422700500	Крышка бака	1	Применяется в составе Бака 730112610700	+
	22	991297000416	Винт HILO 6x22 TE с/b ART021284 ТТ-0094-2009 ф. TEVI	16	См. доп. замены Действует до 19.03.2012	+
	22	991297000522	Винт HILO 6x27 TE с/b ART121284-3 ТТ-0095-2009 ф. YONGHUA FASTENERS	16	См. доп. замены Действует до 17.03.2014	+
	22	991297000548	Винт DJ6.0x27 ART121284-2 ТТ-0094-2009 ф. ZPS Ltd Wieslaw Gawel	16	См. доп. замены	+
	23	775351200200	Пружина	1		+
	24	775251100300	УПЛОТНИТЕЛЬ ДВЕРЦЫ	1		+
	26А	991297000450	Винт MS10x54 ART021281-2 ТТ-0094-2009 ф. ZPS Ltd Wieslaw Gawel	5	См. доп. замены	+
	27	730433600100	Противовес	1		+
	29	775835400100	Штифт амортизатора	2		+
	30	908092002860	АМОРТИЗАТОР RD18S 120N (С КРОНШТЕЙНОМ) ТТ-0030-2009 ф. SUSPA	2	См. доп. замены	+
	31	071114100100	Шайба	2		+
	32	991297000002	Гайка М6 UNI 5588 ARTCO0540 ТТ-0094-2009 ф. TEVI	2	См. доп. замены	+
	34	908092002302	Зажим "YDNAC" 8010350 ТТ-0098-2009 ф. CIMA spa	1		+
	35	908092000902	Электронасос EP1A5BF205 ТТ-0085-2009 ф. "Arglux"	1	См. доп. замены Действует до 21.12.2017	+
	35	908092000906	Электронасос DP25-2001 ТТ-0497-2012 ф. Tonlon motor	1	См. доп. замены	+

Продолжение таблицы 4

Но- мер ри- сун- ка	Номер пози- ции	Код	Наименование	Коли- чес- тво	Примечание	З/Л
	36	908092002303	Зажим "YDNAC" 8010388 ТТ-0098-2009 ф.СІМА spa	1	См. доп. замены	+
	37	908092002301	Зажим "YDNAC" 8010148 ТТ-0098-2009 ф.СІМА spa	1		+
	38	772318100600	ТРУБКА	1	Применяется совместно с 775245900100 Пробка. См. доп. замены	+
	39	730266100600	Муфта слива	1	Применяется в составе Бака 730112601900 Действует до 05.05.2015	+
	39	730266100700	Муфта слива	1	Применяется в составе Бака 730112610700	+
	39А	775252200500	МУФТА СЛИВА	1	Применяется в составе Бака 730112601900 Действует до 05.05.2015	+
	39А	775252200800	Муфта слива	1	Применяется в составе Бака 730112610700	+
	40	908092001220	Шар Ø55.5 мм ART-000001 ТТ-0052-2009 ф. Shangyu Hongda Plastics Industry Co., Ltd.	1	См. доп. замены. Применяется в составе Бака 730112601900 Действует до 05.05.2015	+
	40	908092001222	Шар 551G1157 ТТ-0043-2009 ф.Oldrati	1	См. доп. замены. Применяется в составе Бака 730112610700	+
	41	908092002307	Зажим "UNIFIL" BEA 079 ТТ-0098-2009 ф.СІМА spa	1	См. доп. замены	+
	42	775365500300	Держатель	1	Действует до 11.12.2017	+
	42	775365500600	Держатель	1		+
	43	090167380023	Электродвигатель 1BA6738-2-0023 ТУ ВУ 100010198.075-2011	1	См. доп. замены	+
	43	908092000843	ЭЛЕКТРОДВИГАТЕЛЬ СА32-005 ТТ-0061-2009 ф.IDEAMOTORE	1	См. доп. замены Действует до 12.12.2017	+
	44	775849100900	Шайба	2		+
	45	991297000425	Винт РТ 8x20 ТЕ с/б ART021382 ТТ-0094-2009 ф.TEVI	2	См. доп. замены	+
	46	908092001610	ТЭН RW84TF A460 ТТ-0110-2009 ф."IRCA"	1	См. доп. замены Действует до 11.03.2013	+

Продолжение таблицы 4

Но- мер ри- сун- ка	Номер пози- ции	Код	Наименование	Коли- чес- тво	Примечание	З/Л
	46	908092001612	ТЭН RW84TF C076 ТТ-0479-2012 ф.IRCA	1	См. доп. замены Действует до 11.12.2017	+
	46	908092001633	ТЭН SA14 03238 ТТ-0444-2012 ф.BLECKMANN	1	См. доп. замены	+
	46А	774147800200	Кронштейн	1		+
	47	908092001310	Шланг сливной L=2,23 м ТТ-0032-2009 ф.Reflex	1	См. доп. замены	+
	48	908092002303	Зажим "YDNAC" 8010388 ТТ-0098-2009 ф.CIMA spa	1		+
	48	908092002305	Зажим "YDNAC" 8010372 ТТ-0098-2009 ф.CIMA spa	1	См. доп. замены Действует до 05.05.2015	+
	49	730264100102	Баллон	1	Применяется в составе Бака 730112601900 Действует до 05.05.2015	+
	49	771615200100	Баллон	1	Применяется в составе Бака 730112610700	+
	50	908092002300	Зажим "YDNAC" 8010086 ТТ-0098-2009 ф.CIMA spa	1	См. доп. замены Действует до 11.12.2017	+
	51	775252400200	ПАТРУБОК	1		+

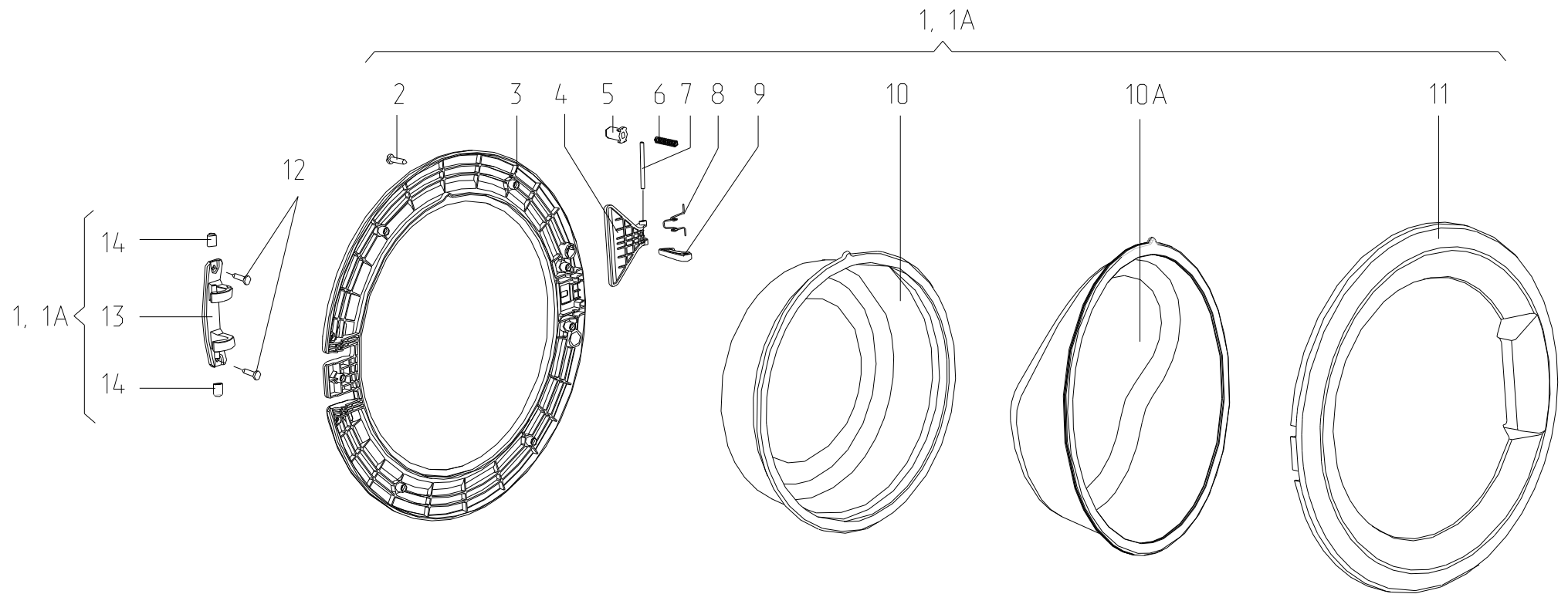


Рисунок 5 - Дверца



Таблица 5 - Перечень сборочных единиц и деталей

Но- мер ри- сун- ка	Номер пози- ции	Код	Наименование	Коли- чес- тво	Примечание	З/Л
5	01А	730534300902	Дверца	1	Используется с поз.10А	
	02	991297000421	Винт РТ 4х16 ТС+Pz ART021289 ТТ-0094-2009 ф.ТЕVI	9	См. доп. замены	+
	03	771165800400	Основание	1		+
	04	775333100100	Накладка	1		+
	05	771332300100	Заглушка	1		+
	06	775351200300	Пружина	1		+
	07	771511100300	Ось	1		+
	08	775357400200	Пружина	1		+
	09	774327100200	Крючок	1		+
	10	771232200400	Стекло	1	Установлено на машине Действует до 14.02.2013	+
	10А	771232200600	Стекло	1		+
	11	771114100500	Обрамление	1		+
	12	991297000422	Винт ВZ 4.8х9.5 ТС+Pz ART021291 ТТ-0094-2009 ф.ТЕVI	2	См. доп. замены	+
	13	773318100200	Кронштейн	1		+
14	771332100100	Втулка	2		+	

## 3 Алфавитный указатель

Перечень сборочных единиц и деталей, расположенных в алфавитном порядке, указан в таблице 6.

Таблица 6

Код	Наименование	Номер рисунка	Номер позиции	З/ч
908092002860	АМОТИЗАТОР RD18S 120N (С КРОНШТЕЙНОМ) ТТ-0030-2009 ф.SUSPA	4	30	+
908081400080	БЛОК ЭЛЕКТРОННЫЙ АТ003 ТТ-0018-2009 ф.Robertshaw	2	09	+
730112604200	Бак	4	08А	+
730112604700	Бак	4	08А	+
730112610700	Бак 70/800	4	01А	
730264100102	Баллон	4	49	+
771615200100	Баллон	4	49	+
730414600800	Барабан	4	18А	+
991297000423	ВИНТ EJ 4.5X14 TMT C/B+PH2 ART.021292	1	29	+
991297000417	Винт В 3.9x19 TE c/b ART021285 ТТ-0094-2009 ф.TEVI	4	07	+
991297000456	Винт В 6.3x100 TE c/b ART021294 ТТ-0094-2009 ф.TEVI	1	10	+
991297000419	Винт ВZ 4.2x10 TC+Pz Z 18 ART021509 ТТ-0094-2009 ф.TEVI	1	19	+
991297000422	Винт ВZ 4.8x9.5 TC+Pz ART021291 ТТ-0094-2009 ф.TEVI	1	08	+
991297000422	Винт ВZ 4.8x9.5 TC+Pz ART021291 ТТ-0094-2009 ф.TEVI	5	12	+
991297000548	Винт DJ6.0x27 ART121284-2 ТТ-0094-2009 ф.ZPS Ltd Wieslaw Gawel	4	22	+
991297000406	Винт EJ 4.5x12 TMT c/b+Ph2 ART021292 ТТ-0094-2009 ф.TEVI	1	29	+
991297000512	Винт HF 6.3x100 ART021294-3 ТТ-0095-2009 ф.YONGHUA FASTENERS	1	10	+
991297000416	Винт HILO 6x22 TE c/b ART021284 ТТ-0094-2009 ф.TEVI	4	22	+
991297000522	Винт HILO 6x27 TE c/b ART121284-3 ТТ-0095-2009 ф.YONGHUA FASTENERS	4	22	+
991297000403	Винт M8x20 TS X 40 ART021295 ТТ-0094-2009 ф.TEVI	4	03	+
991297000535	Винт M8x27 TSx40 ART021283 ТТ-0094-2009 ф.TEVI	4	16	+
991297000450	Винт MS10x54 ART021281-2 ТТ-0094-2009 ф.ZPS Ltd Wieslaw Gawel	4	26А	+
991297000507	Винт PP 4x16 SM ART021289-3 ТТ-0095-2009 ф.YONGHUA FASTENERS	3	07	+
991297000428	Винт PT 1.8x7.5 TC TX 6 ART021508 ТТ-0094-2009 ф.TEVI	2	12	+
991297000412	Винт PT 10x75 TMT c/f Torx 40 ART021280 ТТ-0094-2009 ф.TEVI	4	11	+
991297000420	Винт PT 4x10 TC+Pz ART021290 ТТ-0094-2009 ф.TEVI	1	30	+
991297000420	Винт PT 4x10 TC+Pz ART021290 ТТ-0094-2009 ф.TEVI	2	11	+
991297000420	Винт PT 4x10 TC+Pz ART021290 ТТ-0094-2009 ф.TEVI	3	05	+
991297000421	Винт PT 4x16 TC+Pz ART021289 ТТ-0094-2009 ф.TEVI	3	07	+
991297000421	Винт PT 4x16 TC+Pz ART021289 ТТ-0094-2009 ф.TEVI	5	02	+
991297000425	Винт PT 8x20 TE c/b ART021382 ТТ-0094-2009 ф.TEVI	4	45	+

Продолжение таблицы 6

Код	Наименование	Номер рисунка	Номер позиции	3/4
991297000530	Винт SF 4x10 TC+Pz ART021288 ТТ-0094-2009 ф.ТЕVI	1	22А	+
991297000530	Винт SF 4x10 TC+Pz ART021288 ТТ-0094-2009 ф.ТЕVI	2	14	+
991297000530	Винт SF 4x10 TC+Pz ART021288 ТТ-0094-2009 ф.ТЕVI	3	05А	+
991297000530	Винт SF 4x10 TC+Pz ART021288 ТТ-0094-2009 ф.ТЕVI	3	18	+
730161100200	Винт блокировочный	1	09	+
341777100800	Втулка	1		+
771215100100	Втулка	1	12	+
771334100200	Втулка	1	13	+
771314100100	Втулка	4	09	+
771332100100	Втулка	5	14	+
908092002740	Втулка уплотнительная 16405190 ТТ-0039-2009 ф.Т&P-S.P.A.	3	06	+
991283835028	Гайка М10-6Н.04.0112 ГОСТ 5927-70	1	03	+
991283835043	Гайка М10-6Н.04.019 ГОСТ 5916-70	1	03	+
991297000002	Гайка М6 UNI 5588 ARTCO0540 ТТ-0094-2009 ф.ТЕVI	4	32	+
773522401700	Гребень	4	19А	+
903428600013	ДАТЧИК-РЕЛЕ УРОВНЯ HD 505 G G4 01 ТТ-0597-2014 Ф.МЕТALFLEX	1	23А	+
908092001802	Датчик-реле уровня HD 505 G D3 01 ТТ-0101-2009 ф."Metalflex"	1	23А	+
730534300902	Дверца	5	01А	
775857700100	Держатель	1	05	+
775858401400	Держатель	1	07	+
775365500300	Держатель	4	42	+
775365500600	Держатель	4	42	+
730112602700	Диспенсер	3	08	
773541600900	Дисплей	2	04	+
768562403000	Жгут	1	21	+
768562403002	Жгут	1	21	+
772318101190	ЗАГЛУШКА	4	10Б	+
771162100100	Заглушка	1	05А	+
771332300100	Заглушка	5	05	+
775858401500	Зажим	1	24А	+
908092002307	Зажим "UNIFIL" BEA 079 ТТ-0098-2009 ф.СІМА spa	4	41	+
908092002300	Зажим "YDNAC" 8010086 ТТ-0098-2009 ф.СІМА spa	4	50	+
908092002301	Зажим "YDNAC" 8010148 ТТ-0098-2009 ф.СІМА spa	4	37	+
908092002302	Зажим "YDNAC" 8010350 ТТ-0098-2009 ф.СІМА spa	4	34	+
908092002305	Зажим "YDNAC" 8010372 ТТ-0098-2009 ф.СІМА spa	4	48	+
908092002303	Зажим "YDNAC" 8010388 ТТ-0098-2009 ф.СІМА spa	4	36	+
908092002303	Зажим "YDNAC" 8010388 ТТ-0098-2009 ф.СІМА spa	4	48	+
908092002330	Зажим PRO/0196 ТТ-0098-2009 ф.СІМА spa	4	06	+
773114200900	Клавиши	2	03	+
771239201201	Кнопка	2	17	+
771239201200	Кнопка	2	18	+
775751500200	Колпачок	3	14	+
775751500400	Колпачок	3	14А	+
773521400500	Контейнер	3	16	+
774535600100	Короб	1	24	+
773127300100	Короб фильтра	1	33	+
730144402201	Корпус	1	04А	+
773114201000	Корпус	2	08	+
773114201100	Корпус	2	10	+
773122800400	Корпус	3	04	+

## Продолжение таблицы 6

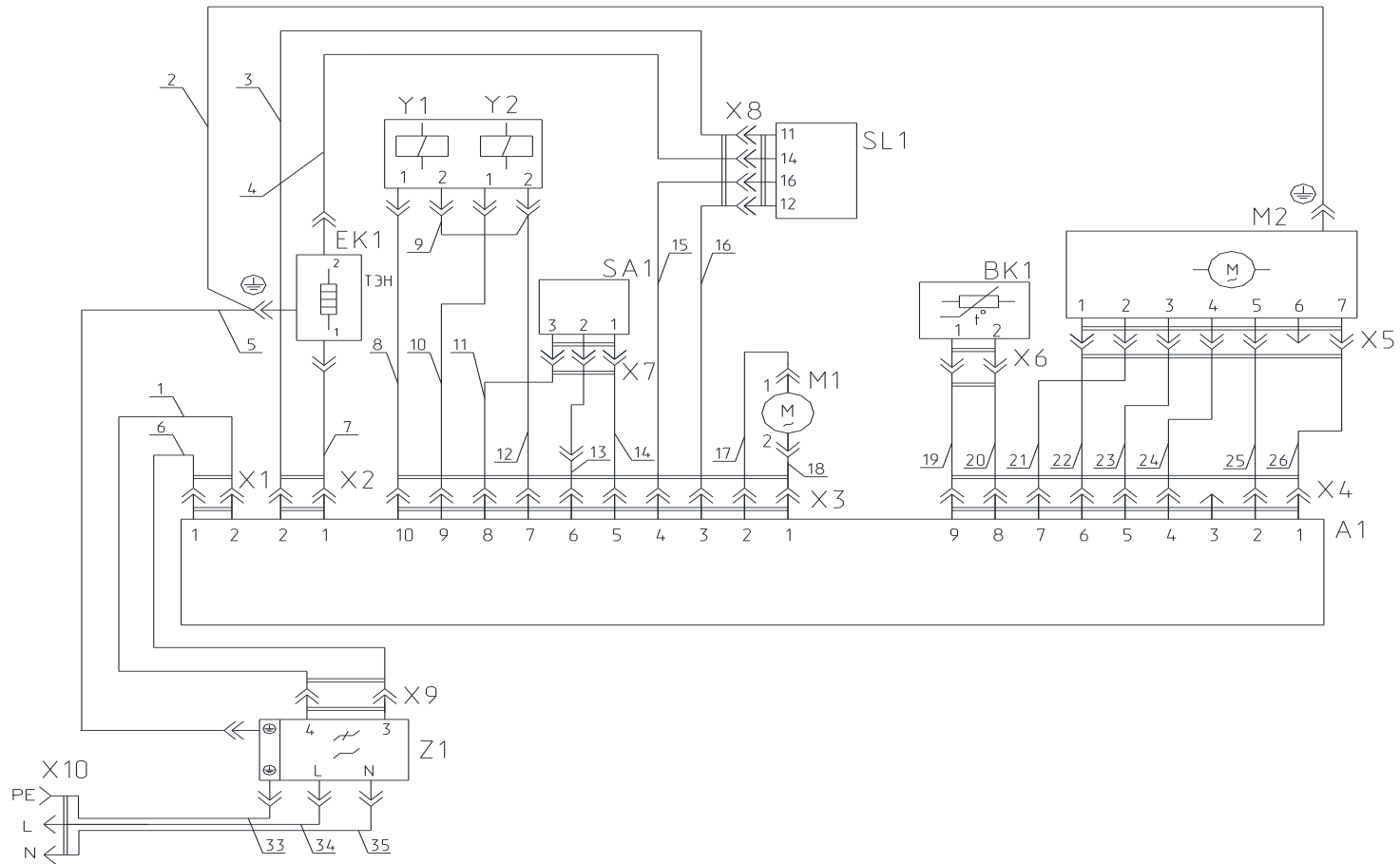
Код	Наименование	Номер рисунка	Номер позиции	3/4
774532200700	Кронштейн	1	18	+
774532201100	Кронштейн	1	23	+
773311500100	Кронштейн	3	02	+
774147800200	Кронштейн	4	46А	+
773318100200	Кронштейн	5	13	+
730515600502	Крышка	1	17А	+
730125100900	Крышка	3	09	+
730126101600	Крышка бака	4	13	
772422700300	Крышка бака	4	21	+
772422700500	Крышка бака	4	21	+
773522101800	Крышка фильтра	1	32	+
774327100200	Крючок	5	09	+
730112200600	Лоток	3	12	
773522403200	Лоток	3	15	+
775252200500	МУФТА СЛИВА	4	39А	+
908092003100	Манжета уплотнительная BAESLX7 25-47-8/11.5 ТТ-0079-2009 ф. Freudenberg Simrit GmbH&Co KG	4	15	
730125101400	Модуль электронный	2	07	
730266100600	Муфта слива	4	39	+
730266100700	Муфта слива	4	39	+
775252200800	Муфта слива	4	39А	+
775333100100	Накладка	5	04	+
730155500100	Ножка	1	01	
771114100500	Обрамление	5	11	+
730131900200	Опора	1	02	+
775318200200	Опора	1	14	+
775318200300	Опора	4	17	+
773521400700	Основание	3	10	+
771165800400	Основание	5	03	+
771511100400	Ось	2	13	+
771511100300	Ось	5	07	+
773564100400	ПАНЕЛЬ ЗАДНЯЯ	1	06	+
730141200809	ПАНЕЛЬ УПРАВЛЕНИЯ	2	01	
773522405409	ПАНЕЛЬ УПРАВЛЕНИЯ	2	02	+
775252400200	ПАТРУБОК	4	51	+
774163100100	Перегородка	3	11	+
908092004000	Подшипник 6203-2Z/C3 ТТ-0040-2009 ф. SKF	4	08	
908092004001	Подшипник 6204-2Z/C3 ТТ-0040-2009 ф. SKF	4	14	
775245900100	Пробка	1	31	+
774163500700	Противовес	4	12А	+
730433600100	Противовес	4	27	+
775355200300	Пружина	1	27	+
775366200100	Пружина	2	15	+
775351200700	Пружина	2	19	+
775355300500	Пружина	4	10	+
775355300503	Пружина	4	10	+
775351200200	Пружина	4	23	+
775351200300	Пружина	5	06	+
775357400200	Пружина	5	08	+
908092003000	Ремень 8ЕРН1160 ТТ-0033-2009 ф. Optibelt	4	02	+
771239201300	Ручка	2	16	+
775378401000	Ручка диспенсера	3	17	+
775575400200	Световод	2	05	+
775575400400	Световод	2	06	+
771232200400	Стекло	5	10	+
771232200600	Стекло	5	10А	+

Продолжение таблицы 6

Код	Наименование	Номер рисунка	Номер позиции	З/ч
902224910109	Стяжка полиамидная 4-160967-2 ТТ-0143-2009 ф."АМР"	1	22	+
730153100200	Стяжка-хомут	1	25	+
772318100700	ТРУБКА	4	09А	+
772318100900	ТРУБКА	4	10А	+
772318100600	ТРУБКА	4	38	+
908092001610	ТЭН RW84TF A460 ТТ-0110-2009 ф."IRCA"	4	46	+
908092001612	ТЭН RW84TF C076 ТТ-0479-2012 ф.IRCA	4	46	+
908092001633	ТЭН SA14 03238 ТТ-0444-2012 ф.BLECKMANN	4	46	+
774672500400	УПЛОТНИТЕЛЬ	4	20	+
775251100300	УПЛОТНИТЕЛЬ ДВЕРЦЫ	4	24	+
908092001040	Фильтр радиопомех LCR 095.21204.00 ТТ-0202-2009 ф.LCR Electronics (Kunshan) Co. LTD	1	20	+
775372500200	Хомут	1	26	+
908092001220	Шар Ø55.5 мм ART-000001 ТТ-0052-2009 ф.SHANGYU HONGDA PLASTICS INDUSTRY CO.,LTD	4	40	+
071114100100	Шайба	1	11	+
775849100700	Шайба	4	04	+
775849100600	Шайба	4	11А	+
071114100100	Шайба	4	31	+
775849100900	Шайба	4	44	+
908092001222	Шар 551G1157 ТТ-0043-2009 ф.Oldrati	4	40	+
771239400500	Шкив	4	05	+
908092001300	Шланг наливной RE-FLEX 2000 6R 105 L=1,55м ТТ-0029-2009 ф.Reflex	3	01	+
908092001310	Шланг сливной L=2,23 м ТТ-0032-2009 ф.Reflex	4	47	+
768563100700	Шнур сетевой	1	16	+
768563100701	Шнур сетевой	1	16	+
775835400100	Штифт амортизатора	4	29	+
774516900100	Шторка	3	13	+
908092000843	ЭЛЕКТРОДВИГАТЕЛЬ СА32-005 ТТ-0061-2009 ф.IDEAMOTORE	4	43	+
908092001903	ЭЛЕКТРОЗАМОК БЛОКИРОВКИ ДВЕРЦЫ ZV-449 T2-01 ТТ-0443-2012 ф.METALFLEX	1	28	+
090167380023	Электродвигатель 1BA6738-2-0023 ТУ ВУ 100010198.075-2011	4	43	+
908092001902	Электрозамок блокировки дверцы ZV-446 T2 ТТ-0104-2009 ф."Metalflex"	1	28	+
908092000950	Электрочлапан EDL 90/88-М ТТ-0039-2009 ф."T&P-S.P.A."	3	03	+
908092000906	Электронасос DP25-2001 ТТ-0497-2012 ф.Tonlon motor	4	35	+
908092000902	Электронасос EP1A5BF205 ТТ-0085-2009 ф."Arylux"	4	35	+
908082525013	Эмблема 250-13 401.32-0.0.118 ТБ	2	06А	+

Приложение А

Схема электрическая принципиальная и соединений



Перечень элементов указан в таблицах А.1 и А.2

Соединения проводов указаны в таблице А.3.

Рисунок А.1 - Схема электрическая принципиальная и соединений

Таблица А.1

Поз. обознач.	Наименование	Кол	Примечание
A1	Блок электронный АС003 ТТ-0200-2010 ф.Robertshaw	1	
BK1	Датчик температурный К276/4.8 ТТ-0108-2009 ф."Epcos"	1	
EK1	ТЭН ( см. таблицу А.2)	1	
M1	Электродвигатель электронасоса PSB-01 ТТ-0262-2010 ф. Zhongshan City Fudi Electrical Co., Ltd или электродвигатель электронасоса B30-6AZ ТТ-0016-2008 ф. Jiangmen Nanpu Electrical или электродвигатель электронасоса DP25-2001 ТТ-0497-2012 ф.Tonlon motor	1	
M2	Электродвигатель ( см. таблицу А.2)	1	
SA1	Электрозамок блокировки двери ( см. таблицу А.2)	1	
X1	Вилка опрессованная 57-16-250-60227 IEC53 3x1.0-1.7-4-B33B ТУ ВУ 200194876.006-2007 или	1	ПЧУП "Промдрис"
	вилка опрессованная 83-16-250-60227 IEC53 3x1.0-1.7-Г1-1 ТУ ВУ 400083186.079-2011 или		ОАО Беларуськабель
	вилка опрессованная 007-16-250-60227 IEC53 3x1.0-1.7-Б2-5 ТУ ВУ 700063643.001-2010 или		ЧУП "Контакт-Бобруйск"
	вилка опрессованная 40-16-250-60227 IEC53 3x1.0-1.7-Б2-5 ТУ ВУ 700063643.001-2010 или		ЧУП "Контакт-Бобруйск"
	вилка опрессованная AU-003-16-250-H05VV-F 3G 1.0-1.7 ТТ-0339-2011 ф.Ningbo Aurich Electronics Co. Ltd или		
	вилка опрессованная S22 -16-250-H05VV-F 3G 1.0-1.7 ТТ-0429-2012 ф.Patelec Elrena или		
	вилка опрессованная P-23-16-250-H05VV-F 3G 1.0-1.7 ТТ-0199-2009 ф.Staet		
Y1, Y2	Электроклапан EDL 90/88-M ТТ-0039-2009 ф.T&P-S.P.A. Электроклапан FCD-90B ТТ-0302-2010 ф. Zhongshan City Fudi Electrical Co., Ltd Электроклапан DST2030-5511 ТТ-0592-2014 ф. Yangzhou Jana Electrical Co., Ltd	2	
Z1	Фильтр радиопомех LCR 095.21204.00 ТТ-0202-2009 ф.LCR Electronics (Kunshan) Co L.t.d. или	1	
	фильтр радиопомех LCR 095.21204 ТТ-0490-2012 ф.LCR Electronics (Kunshan) Co L.t.d. или		ОАО "ЭНЕФ"
	Фильтр радиопомех X17-1 ТТ-0269-2010 ф.Miflex S.A. или фильтр радиопомех сетевой LCR 116.014 FPS250/12 ТУ 02-10.116.012 ТУ		ЗАО "FINOTEC"

Таблица А.2

Обозначение	A1	Версия ПО	Файл ПСИ	M2
СМА 60С107-XXX	Блок электронный АТ003 ТТ-0018-2009 ф.Robertsaw	АТ60ВА32А	60С107_R_I_(400_550_800)_08_03_2016.i2c	Электродвигатель 1ВА6745-2-0025 ТУ ВУ 100010198.075-2011 или электродвигатель 1ВА6745-2-0025-01 ТУ ВУ 100010198.075-2011 или
	Модуль электронный МАС107-1 ТТ-0577-2014 ф.NIAKOM	КВКЕВВ06D		
СМА 60С87-XXX	Блок электронный АТ003 ТТ-0018-2009 ф.Robertsaw	АТ60ВА32А	60С87_R_I_(400_550_800)_08_03_2016.i2c	Электродвигатель 1ВА6738-2-0023 ТУ ВУ 100010198.075-2011 или электродвигатель 1ВА6738-2-0023-01 ТУ ВУ 100010198.075-2011 или
	Модуль электронный МАС107-1 ТТ-0577-2014 ф.NIAKOM	КВКЕВВ06D		
СМА 50У87-XXX	Блок электронный АТ003 ТТ-0018-2009 ф.Robertsaw	АТ60ВА32А	50У87_R_I_(300_450_600)_08_03_2016.i2c	Электродвигатель 1ВА6738-2-0022 ТУ ВУ 100010198.075-2011 или электродвигатель 1ВА6738-2-0022-01 ТУ ВУ 100010198.075-2011 или
	Модуль электронный МАС107-1 ТТ-0577-2014 ф.NIAKOM	КВКЕВВ06D		
СМА 50У107-XXX	Блок электронный АТ003 ТТ-0018-2009 ф.Robertsaw	АТ60ВА32А	50У107_R_I_(300_450_600)_08_03_2016.i2c	Электродвигатель 1ВА6738-2-0024 ТУ ВУ 100010198.075-2011 или электродвигатель 1ВА6738-2-0024-01 ТУ ВУ 100010198.075-2011 или
	Модуль электронный МАС107-1 ТТ-0577-2014 ф.NIAKOM	КВКЕВВ06D		

Продолжение Таблицы А.2

Обозначение	EK1	SA1	SL1
СМА 60С107-XXX	ТЭН SA14 03238 ТТ-0444-2012 ф.Bleckmann или ТЭН WABEN6610 ТТ-0498-2012 ф.HANGZOU KAWAI ELECTRIC CO. LTD	Электрозамок блокировки двери ZV-449T2-01 ТТ-0443-2012 ф.Metalflex или электрозамок блокировки двери KM ТТ-0311-2010 ф. WENZHOU TIANJIAN ELECTRIC CO.LTD	Датчик-реле уровня HD 505 G G4 01 ТТ-0597-2014 ф.Metalflex или датчик-реле уровня HD 505 G U3 01 ТТ-0597-2014 ф.Metalflex или датчик-реле уровня KS-3-90-70/300 ТТ-0595-2014 ф. Wenzhou Tianjian Electric Co., LTD или
СМА 60С87-XXX			
СМА 50У87-XXX	ТЭН SA14 03239 ТТ-0444-2012 ф.Bleckmann или ТЭН WABEN6611 ТТ-0498-2012 ф.HANGZOU KAWAI ELECTRIC CO. LTD	Электрозамок блокировки двери ZV-449T2-01 ТТ-0443-2012 ф.Metalflex или электрозамок блокировки двери KM ТТ-0311-2010 ф. WENZHOU TIANJIAN ELECTRIC CO.LTD	
СМА 50У107-XXX			



Таблица А.3

Обозначение провода	Откуда идет	Куда поступает	Данные провода	Примечание
1	Z-X9:4	A1(A2)-X1:2	1 мм <sup>2</sup> синий	
2	EK1:⊕	M2⊕	1 мм <sup>2</sup> зелено-желтый	
3	A1(A2)-X2:2	SL1-X8:11	1 мм <sup>2</sup> синий	
4	EK1:2	SL-X8:14	1 мм <sup>2</sup> белый	
5	Z:⊕	EK1:⊕	1 мм <sup>2</sup> зелено-желтый	
6	Z-X9:3	A1(A2)-X1:1	1 мм <sup>2</sup> коричневый	
7	A1(A2)-X2:1	EK1:1	1 мм <sup>2</sup> красный	
8	A1(A2)-X3:10	Y1:1	0,5 мм <sup>2</sup> синий	
9	Y1:2	Y2:2	0,5 мм <sup>2</sup> синий	
10	A1(A2)-X3:9	Y2:1	0,5 мм <sup>2</sup> синий	
11	A1(A2)-X3:8	SA1-X7:3	0,75 мм <sup>2</sup> коричневый	
12	A1(A2)-X3:7	Y2:2	0,5 мм <sup>2</sup> синий	
13	A1(A2)-X3:6	SA1-X7:2	0,75 мм <sup>2</sup> красный	
14	A1(A2)-X3:5	SA1-X7:1	0,75 мм <sup>2</sup> синий	
15	A1(A2)-X3:4	SL1-X8:16	0,75 мм <sup>2</sup> красный	
16	A1(A2)-X3:3	SL1-X8:12	0,75 мм <sup>2</sup> синий	
17	A1(A2)-X3:2	M1:1	0,75 мм <sup>2</sup> синий	
18	A1(A2)-X3:1	M1:2	0,75 мм <sup>2</sup> синий	
19	A1(A2)-X4:9	BK1-X6:1	0,75 мм <sup>2</sup> синий	
20	A1(A2)-X4:8	BK-X6:2	0,75 мм <sup>2</sup> синий	
21	A1(A2)-X4:7	M2-X5:2	0,75 мм <sup>2</sup> красный	
22	A1(A2)-X4:6	M2-X5:1	0,75 мм <sup>2</sup> красный	
23	A1(A2)-X4:5	M2-X5:4	0,75 мм <sup>2</sup> красный	
24	A1(A2)-X4:4	M2-X5:3	0,75 мм <sup>2</sup> красный	
25	A1(A2)-X4:2	M2-X5:5	0,75 мм <sup>2</sup> красный	
26	A1(A2)-X4:1	M2-X5:7	0,75 мм <sup>2</sup> красный	
33	PE-X10	Z1⊕	1 мм <sup>2</sup> зелено-желтый	
34	L-X10	Z1:L	1 мм <sup>2</sup> коричневый	
35	N-X10	Z1:N	1 мм <sup>2</sup> синий	

Приложение Б  
Допустимые замены деталей

Таблица Б.1

Но- мер ри- сун- ка	Но- мер пози- ции	Код	Наименование	Допустимая замена		Коли- чес- тво	Примечание
1	03	991283835028	Гайка М10-6Н.04.0112 ГОСТ 5927-70	991283800036	ГАЙКА М10-6Н.6.СТ.1010 Ц9.ХР.БЦВ ГОСТ 5927-70 ОАО "Речицкий метизный завод"	1	
		991283835043	Гайка М10-6Н.04.019 ГОСТ 5916-70	991283800036	ГАЙКА М10-6Н.6.СТ.1010 Ц9.ХР.БЦВ ГОСТ 5927-70 ОАО "Речицкий метизный завод"	1	Действует до 05.02.2018
				991283835028	Гайка М10-6Н.04.0112 ГОСТ 5927-70	1	Действует до 05.02.2018
	08	991297000422	Винт ВZ 4.8x9.5 TC+Pz ART021291 TT-0094-2009 ф.ТЕVI	991297000440	Винт St4.8x9.5 ART021291- 2 TT-0094-2009 ф.ZPS Ltd Wieslaw Gawel	13	
				991297000495	Винт PP 4.8x10 ART021291- 33 TT-0437-2011 ф.QIDONG HUITONG SCREW FACTORY	13	
				991297000531	Винт BW4.8x9KB/1 ART021291-1 TT-0094-2009 ф.MARCOPOL	13	

Продолжение таблицы Б.1

Но- мер ри- сун- ка	Но- мер пози- ции	Код	Наименование	Допустимая замена		Коли- чес- тво	Примечание
	09	730161100200	Винт блокировочный	991297000566	Винт саморез.транспорт. STSW 100-33 ТТ-0513-2012 ф. QJDONGHUITONG SCREW FACTORY	4	
	10	991297000456	Винт В 6.3x100 ТЕ с/б ART021294 ТТ-0094-2009 ф.ТЕVI	991284832126	ВИНТ HF 6.3X100 ART021294-33 ТТ-0437-2011 QIDONG HUITONG SCREW FACTORY	4	
991297000443				Винт St6.3x100 ART021294- 2 ТТ-0094-2009 ф.ZPS Ltd Wieslaw Gawel	4		
991297000457				Винт В6Р6.3x100/60ВН ART021294-1 ТТ-0094-2009 ф.MARCOPOL	4		
	16	768563100701	Шнур сетевой	768563100900	Шнур сетевой	1	по заказ-наряду
	19	991297000419	Винт ВZ 4.2x10 TC+Pz Z 18 ART021509 ТТ-0094-2009 ф.ТЕVI	991297000410	Винт BWZ4.2x10KB/1 ART021509-1 ТТ-0094-2009 ф.MARCOPOL	2	
991297000435				Винт St4.2x10 ART021509-2 ТТ-0094-2009 ф.ZPS Ltd Wieslaw Gawel	2	Действует до 15.03.2014	
991297000517				Винт PP 4.2x10 ART021509- 3 ТТ-0095-2009 ф.YONGHUA FASTENERS	2	Действует до 12.11.2013	

Продолжение таблицы Б.1

Но- мер ри- сун- ка	Но- мер пози- ции	Код	Наименование	Допустимая замена		Коли- чес- тво	Примечание
20				991297000570	Винт PP 4.2x10 ART021509-33 ТТ-0437-2011 ф.QIDONG HUITONG SCREW FACTORY	2	
				991297000571	Винт M4x10 ART021509-2 ТТ-0094-2009 ф.ZPS Ltd Wieslaw Gawel	2	
	908092001040	Фильтр радиопомех LCR 095.21204.00 ТТ-0202-2009 ф.LCR Electronics (Kunshan) Co. LTD		Фильтр радиопомех KNL3524 ТТ-0682-2017 ф.Iskra	1		
			908092001025	Фильтр радиопомех FR5H676013F ТТ-0081-2009 ф."D.E.M."	1	Для стран СНГ Действует до 12.12.2017	
			908092001036	Фильтр радиопомех сетевой ФС 250/16 RoHS ТУ BY 600073968.009-2007	1	Для стран СНГ Действует до 07.12.2017	
			908092001039	ФИЛЬТР РАДИОПОМЕХ СЕТЕВОЙ ФС 250/12 ТУ 16-10КЖИ.116.013ТУ	1	Для стран СНГ Действует до 12.12.2017	
			908092001041	Фильтр радиопомех LCR 095.21204 ТТ-0490-2012 ф.LCR Electronics (Kunshan) Co.LTD	1		

Продолжение таблицы Б.1

Но- мер ри- сун- ка	Но- мер пози- ции	Код	Наименование	Допустимая замена		Коли- чес- тво	Примечание
				908092001044	Фильтр радиопомех сетевой LCR 116.014 FPS250/12 ТУ 02-10.116.012ТУ	1	Для стран СНГ
				908092001045	Фильтр радиопомех Х17-1 ТТ-0269-2010 ф.Miflex S.A.	1	
	21	768562403002	Жгут	768562403001	Жгут	1	По заказ-наряду
	22	902224910109	Стяжка полиамидная 4- 160967-2 ТТ-0143-2009 ф."АМР"	902224910108	СТЯЖКА ПОЛИАМИДНАЯ GT100-M(SP21) ТТ-0567-2013 ф. GENERAL WIRING COMPONENTS LTD.	6	
				902291400001	ХОМУТ-СТЯЖКА ЛЕНТОЧНЫЙ 2,5X100 ТУ ВУ 190662785.007-2013	6	Для стран СНГ Действует до 05.02.2018
	22А	991297000530	Винт SF 4x10 TC+Pz ART021288 ТТ-0094-2009 ф.ТЕVI	991297000437	Винт М4х10 ART021288-2 ТТ-0094-2009 ф.ZPS Ltd Wieslaw Gawel	1	Действует до 08.12.2017
				991297000494	Винт PP 4x10 SP ART021290-33 ТТ-0437-2011 ф.QIDONG HUITONG SCREW FACTORY	1	Действует до 08.12.2017

Продолжение таблицы Б.1

Но- мер ри- сун- ка	Но- мер пози- ции	Код	Наименование	Допустимая замена		Коли- чес- тво	Примечание
				991297000506	Винт PP 4x10 ART021288-3 ТТ-0095-2009 ф.YONGHUA FASTENERS	1	Действует до 12.11.2013
				991297000534	Винт WWM4x10KB-SF ART021288-1 ТТ-0094-2009 ф.MARCOPOL	1	Действует до 08.12.2017
	23А	908092001802	Датчик-реле уровня HD 505 G D3 01 ТТ-0101-2009 ф."Metalflex"	908092001803	Датчик-реле уровня A1s_111 ТТ-0102-2009 ф."Invensys"	1	Действует до 29.04.2015
				908092001805	Датчик-реле уровня KS-3 ТТ-0342-2011 ф.Wenzhou Tianjian Electric Co., LTD	1	Действует до 29.04.2015
	23А	903428600013	ДАТЧИК-РЕЛЕ УРОВНЯ HD 505 G G4 01 ТТ-0597-2014 Ф.METALFLEX	903428102101	Датчик-реле уровня KS-3- 90-70/300 ТТ-0595-2014 ф.Wenzhou Tianjian Electric Co., LTD	1	
				903428102104	Датчик-реле уровня KS-3- 52-32/250 ТТ-0595-2014 ф.Wenzhou Tianjian Electric Co., LTD	1	По заказ-наряду Действует до 08.12.2017
				903428102106	Датчик-реле уровня KS-3- 81-61/300 ТТ-0595-2014 ф.Wenzhou Tianjian Electric Co., LTD	1	Действует до 12.12.2017

Продолжение таблицы Б.1

Но- мер ри- сун- ка	Но- мер пози- ции	Код	Наименование	Допустимая замена		Коли- чес- тво	Примечание
				908092001790	ДАТЧИК-РЕЛЕ УРОВНЯ HD 505 G U3 01 ТТ-0597-2014 ф.МЕТALFLEX	1	По заказ-наряду
				908092001810	ДАТЧИК-РЕЛЕ УРОВНЯ HD 505 G 03 01 ТТ-0597-2014 ф.МЕТALFLEX	1	По заказ-наряду Действует до 15.01.2018
	28	908092001902	Электрозамок блокировки дверцы ZV-446 T2 ТТ-0104-2009 ф."Metalflex"	908092001903	Электрозамок блокировки дверцы ZV-449 T2-01 ТТ-0443-2012 ф.Metalflex	1	Действует до 12.12.2017
908092001906				Электрозамок блокировки дверцы B20A3 ТТ-0105-2009 ф."Arylux"	1	Применяется в СМА 50У87, СМА 50У107 Действует до 12.12.2017	
908092001907				Электрозамок блокировки дверцы КМ ТТ-0311-2010 ф.WENZHOU TIANJIAN ELECTRIC CO. LTD	1	Действует до 12.12.2017	
908092001903		ЭЛЕКТРОЗАМОК БЛОКИРОВКИ ДВЕРЦЫ ZV-449 T2-01 ТТ-0443-2012 METALFLEX	908092001907	Электрозамок блокировки дверцы КМ ТТ-0311-2010 ф.WENZHOU TIANJIAN ELECTRIC CO. LTD	1		
29		991297000406	Винт EJ 4.5x12 TMT c/b+Ph2 ART021292 ТТ-0094-2009 ф.TEVI	901284831019	ВИНТ 4,5X12 Ц9ХР.БЦВ. ЧЕРТ.№ ART021292-5 ОАО "Речецкий метизный завод"	2	

Продолжение таблицы Б.1

Но- мер ри- сун- ка	Но- мер пози- ции	Код	Наименование	Допустимая замена		Коли- чес- тво	Примечание
				991297000407	Винт TP4.6x12KB-1 ART021292-1 ТТ-0094-2009 ф.MARCOPOL	2	
				991297000486	Винт PP 4.5x12 ART021292- 33 ТТ-0437-2011 ф.QIDONG HUITONG SCREW FACTORY	2	
				991297000487	Винт PS4.5x12 ART021292- 2 ТТ-0094-2009 ф.ZPS Ltd Wieslaw Gawel	2	
	991297000423	ВИНТ EJ 4.5X14 TMT C/B+PH2 ART.021292	991297000441	Винт PS4.5x14 ART021292- 2 ТТ-0094-2009 ф.ZPS Ltd Wieslaw Gawel	2	Действует до 05.05.2015	
			991297000510	Винт PP 4.5x14 ART021292- 3 ТТ-0095-2009 ф.YONGHUA FASTENERS	2	Действует до 06.02.2013	
			991297000532	Винт TP4.6x14KB-1 ART021292-1 ТТ-0094-2009 ф.MARCOPOL	2	Действует до 05.05.2015	
	30	991297000420	Винт PT 4x10 TC+Pz ART021290 ТТ-0094-2009 ф.TEVI	901284831021	ВИНТ 4X10 Ц9ХР.БЦВ. ЧЕРТ. №ART021290-5 ОАО "Речецкий метизный завод"	4	
				991297000438	Винт TW4.1x10KB-1 ART021290-1 ТТ-0094-2009 ф.MARCOPOL	4	



Продолжение таблицы Б.1

Но- мер ри- сун- ка	Но- мер пози- ции	Код	Наименование	Допустимая замена		Коли- чес- тво	Примечание
				991297000494	Винт PP 4x10 SP ART021290-33 ТТ-0437-2011 ф.QIDONG HUITONG SCREW FACTORY	4	
				991297000508	Винт PP 4x10 SP ART021290-3 ТТ-0095-2009 ф.YONGHUA FASTENERS	4	Действует до 12.11.2013
				991297000533	Винт MS4.0x10 ART021290- 2 ТТ-0094-2009 ф.ZPS Ltd Wieslaw Gawel	4	
2	02	773522405409	ПАНЕЛЬ УПРАВЛЕНИЯ	773522405420	Панель управления	1	По заказ-наряду
				773522405429	Панель управления	1	По заказ-наряду
	09	908081400080	БЛОК ЭЛЕКТРОННЫЙ АТ003 ТТ-0018-2009 ф.Robertshaw	908081400116	МОДУЛЬ ЭЛЕКТРОННЫЙ MAC107-1 ТТ-0577-2014 ф. "НИАКОМ"	1	По заказ-наряду
	11	991297000420	Винт РТ 4x10 ТС+Pz ART021290 ТТ-0094-2009 ф.TEVI	901284831021	ВИНТ 4X10 Ц9ХР.БЦВ. ЧЕРТ. №ART021290-5 ОАО "Речецкий метизный завод"	8	
				991297000438	Винт TW4.1x10KB-1 ART021290-1 ТТ-0094-2009 ф.MARCOPOL	5	

Продолжение таблицы Б.1

Но- мер ри- сун- ка	Но- мер пози- ции	Код	Наименование	Допустимая замена	Коли- чес- тво	Примечание	
				991297000494	Винт PP 4x10 SP ART021290-33 ТТ-0437-2011 ф.QIDONG HUITONG SCREW FACTORY	8	
				991297000508	Винт PP 4x10 SP ART021290-3 ТТ-0095-2009 ф.YONGHUA FASTENERS	8	Действует до 12.11.2013
				991297000533	Винт MS4.0x10 ART021290- 2 ТТ-0094-2009 ф.ZPS Ltd Wieslaw Gawel	8	
	12	991297000428	Винт PT 1.8x7.5 TC TX 6 ART021508 ТТ-0094-2009 ф.TEVI	991297000427	Винт МК1.9x7 ART021508-2 ТТ-0094-2009 ф.ZPS Ltd Wieslaw Gawel	3	
				991297000444	Винт TW1.9x7TN-1 ART021508-1 ТТ-0094-2009 ф.MARCOPOL	3	
				991297000497	Винт PT 1.8x7.5 TORX6 ART021508-33 ТТ-0437-2011 ф.QIDONG HUITONG SCREW FACTORY	3	
				991297000516	Винт PT 1.8x7.5 TORX6 ART021508-3 ТТ-0095-2009 ф.YONGHUA FASTENERS	3	Действует до 12.11.2013

Продолжение таблицы Б.1

Но- мер ри- сун- ка	Но- мер пози- ции	Код	Наименование	Допустимая замена		Коли- чес- тво	Примечание
	14	991297000530	Винт SF 4x10 TC+Pz ART021288 ТТ-0094-2009 ф.ТЕVI	991297000437	Винт M4x10 ART021288-2 ТТ-0094-2009 ф.ZPS Ltd Wieslaw Gawel	3	
				991297000499	Винт PP 4x10 ART021288- 33 ТТ-0437-2011 ф.QIDONG HUITONG SCREW FACTORY	3	
				991297000506	Винт PP 4x10 ART021288-3 ТТ-0095-2009 ф.YONGHUA FASTENERS	3	Действует до 12.11.2013
				991297000534	Винт WWM4x10KB-SF ART021288-1 ТТ-0094-2009 ф.MARCOPOL	3	
3	01	908092001300	Шланг наливной RE-FLEX 2000 6R 105 L=1,55м ТТ-0029-2009 ф.Reflex	908092001302	Шланг наливной TBX-100 L=1,55м ТТ-0054-2009 ООО "Угличский завод полимеров" (Tuboflex)	1	
				908092001303	Шланг наливной PY-3C ТТ-0328-2011 ф. "PanYu Plastic Factory"	1	
				908092001316	ШЛАНГ НАЛИВНОЙ TBX100 L=3000MM ТТ-0054-2009	1	Применяется при ремонте

Продолжение таблицы Б.1

Но- мер ри- сун- ка	Но- мер пози- ции	Код	Наименование	Допустимая замена		Коли- чес- тво	Примечание
				908092001317	ШЛАНГ НАЛИВНОЙ ТВХ100 L=4000ММ ТТ-0054-2009	1	Применяется при ремонте
				908092001325	ШЛАНГ НАЛИВНОЙ ТВХ- 500 L=1.55М ТТ-0054-2009 ООО "Угличский завод полимеров" (Tuboflex)	1	
	03	908092000950	Электроклапан EDL 90/88- М ТТ-0039-2009 ф."Т&P- S.P.A."	908092000952	ЭЛЕКТРОКЛАПАН DST2030-5511 ТТ-0592-2014 Ф.YANGZHOU JAVA ELECTRIC CO., LTD	1	Электроклапан DST2030- 5511 прим. комплектно с штулкой уплотнительной DS-10
				908092004500	Электроклапан TYPE 389 ТТ-0038-2009 ф.ELBI	1	Электроклапан TYPE 389 прим. комплектно с штулкой уплотнительной 00160000035 Действует до 12.12.2017
				908092004600	Электроклапан FCD-90B ТТ-0302-2010 ф. Zhongshan City Fudi Electrical Co., Ltd	1	Электроклапан FCD-90B прим. комплектно с штулкой уплотнительной 142R
	05	991297000420	Винт РТ 4x10 TC+Pz ART021290 ТТ-0094-2009 ф.ТЕVI	901284831021	ВИНТ 4X10 Ц9ХР.БЦВ. ЧЕРТ. №ART021290-5 ОАО "Речецкий метизный завод"	1	

Продолжение таблицы Б.1

Но- мер ри- сун- ка	Но- мер пози- ции	Код	Наименование	Допустимая замена	Коли- чес- тво	Примечание	
				991297000438	Винт TW4.1x10KB-1 ART021290-1 ТТ-0094-2009 ф.MARCOPOL	1	
				991297000499	Винт PP 4x10 ART021288- 33 ТТ-0437-2011 ф.QIDONG HUITONG SCREW FACTORY	1	
				991297000508	Винт PP 4x10 SP ART021290-3 ТТ-0095-2009 ф.YONGHUA FASTENERS	1	Действует до 12.11.2013
				991297000533	Винт MS4.0x10 ART021290- 2 ТТ-0094-2009 ф.ZPS Ltd Wieslaw Gawel	1	
	05A	991297000530	Винт SF 4x10 TC+Pz ART021288 ТТ-0094-2009 ф.TEVI	991297000437	Винт M4x10 ART021288-2 ТТ-0094-2009 ф.ZPS Ltd Wieslaw Gawel	1	
				991297000499	Винт PP 4x10 ART021288- 33 ТТ-0437-2011 ф.QIDONG HUITONG SCREW FACTORY	1	
				991297000506	Винт PP 4x10 ART021288-3 ТТ-0095-2009 ф.YONGHUA FASTENERS	1	Действует до 12.11.2013

Продолжение таблицы Б.1

Но- мер ри- сун- ка	Но- мер пози- ции	Код	Наименование	Допустимая замена		Коли- чес- тво	Примечание
				991297000534	Винт WWM4x10KB-SF ART021288-1 ТТ-0094-2009 ф.MARCOPOL	1	
	06	908092002740	Втулка уплотнительная 16405190 ТТ-0039-2009 ф.Т&P-S.P.A.	902531600001	Втулка уплотнительная DS- 10 ТТ-0592-2014 ф. Yangzhou Java Electric Co., LTD	2	Применяется с электроклапаном DST2030- 5511
				908092002745	Втулка уплотнительная 00160000035 ТТ-0038-2009 ф.ELBI	2	Применяется с электроклапаном TYPE 389 Действует до 13.12.2017
				908092002750	Втулка уплотнительная 142R ТТ-0302-2010 ф. Zhongshan City Fudi Electrical Co., Ltd	2	Применяется с электроклапаном FCD-90B
	07	991297000421	Винт PT 4x16 TC+Pz ART021289 ТТ-0094-2009 ф.TEVI	991297000439	Винт TW4.1x16KB-1 ART021289-1 ТТ-0094-2009 ф.MARCOPOL	2	
				991297000460	Винт MS4.0x16 ART021289- 2 ТТ-0094-2009 ф.ZPS Ltd Wieslaw Gawel	2	
				991297000493	Винт PP 4x16 SM ART021289-33 ТТ-0437-2011 ф.QIDONG HUITONG SCREW FACTORY	2	

Продолжение таблицы Б.1

Но- мер ри- сун- ка	Но- мер пози- ции	Код	Наименование	Допустимая замена	Коли- чес- тво	Примечание	
		991297000507	Винт PP 4x16 SM ART021289-3 ТТ-0095-2009 ф.YONGHUA FASTENERS	991297000421	Винт PT 4x16 TC+Pz ART021289 ТТ-0094-2009 ф.ТЕVI	2	Действует до 15.03.2014
				991297000439	Винт TW4.1x16KB-1 ART021289-1 ТТ-0094-2009 ф.MARCOPOL	2	Действует до 11.04.2014
				991297000460	Винт MS4.0x16 ART021289- 2 ТТ-0094-2009 ф.ZPS Ltd Wieslaw Gawel	2	Действует до 11.04.2014
				991297000493	Винт PP 4x16 SM ART021289-33 ТТ-0437-2011 ф.QIDONG HUITONG SCREW FACTORY	2	Действует до 11.04.2014
	17	775378401000	Ручка диспенсера	775378401001	Ручка диспенсера	1	По заказ-наряду
				775378401002	Ручка диспенсера	1	По заказ-наряду
				775378401003	Ручка диспенсера	1	По заказ-наряду
				775378401004	Ручка диспенсера	1	По заказ-наряду
				775378401005	Ручка диспенсера	1	По заказ-наряду
				775378401006	Ручка диспенсера	1	По заказ-наряду
				775378401007	Ручка диспенсера	1	По заказ-наряду
			775378401008	Ручка диспенсера	1	По заказ-наряду	
			775378401009	Ручка диспенсера	1	По заказ-наряду	

Продолжение таблицы Б.1

Но- мер ри- сун- ка	Но- мер пози- ции	Код	Наименование	Допустимая замена		Коли- чес- тво	Примечание
	18	991297000530	Винт SF 4x10 TC+Pz ART021288 ТТ-0094-2009 ф.ТЕVI	991297000437	Винт M4x10 ART021288-2 ТТ-0094-2009 ф.ZPS Ltd Wieslaw Gawel	1	Действует до 08.12.2017
				991297000499	Винт PP 4x10 ART021288- 33 ТТ-0437-2011 ф.QIDONG HUITONG SCREW FACTORY	1	Действует до 08.12.2017
				991297000534	Винт WWM4x10KB-SF ART021288-1 ТТ-0094-2009 ф.MARCOPOL	1	Действует до 08.12.2017
4	01A	730112610700	Бак 70/800	730112601900	Бак 53/800	1	По заказ-наряду. Для рынка СНГ применяется до марта 2015 Действует до 08.12.2017
				730112606500	Бак 53/800	1	По заказ-наряду.
	02	908092003000	Ремень 8EPH1160 ТТ-0033-2009 ф. Optibelt	902562101153	РЕМЕНЬ 7EPH 1160 ТТ-0343-2011	1	ф.Gates
				908092003030	Ремень 7PHE1162 EH91 ТТ-0035-2009 ф. Hutchinson	1	
				908092003031	Ремень 7EPH 1162 EH 91 ТТ-0316-2010 ООО"РПИ КурскПром"	1	Для стран СНГ
			908092003033	Ремень 8EPH1160 ТТ-0343-2011ф.Gates	1		



Продолжение таблицы Б.1

Но- мер ри- сун- ка	Но- мер пози- ции	Код	Наименование	Допустимая замена		Коли- чес- тво	Примечание
				908092003041	Ремень 8EPH1160 ТТ-0270-2010 ф.Better	1	Для стран СНГ
	03	991297000403	Винт М8х20 TS X 40 ART021295 ТТ-0094-2009 ф.TEVI	991297000436	Винт М8х20 ART021295-2 ТТ-0094-2009 ф.ZPS Ltd Wieslaw Gawel	1	
				991297000513	Винт FT М8х20 TORX40 ART021295-3 ТТ-0095-2009 ф.YONGHUA FASTENERS	1	Действует до 12.11.2013
				991297000540	Винт WSM8х20TB-10.9 ART021295-1 ТТ-0094-2009 ф.MARCOPOL	1	
				991297000572	Винт PT М8х20 TORX40 ART021295-33 ТТ-0437-2011 ф.QIDONG HUITONG SCREW FACTORY	1	
	06	908092002330	Зажим PRO/0196 ТТ-0098-2009 ф.CIMA spa	775365500900	Зажим	1	
				908092002310	Зажим 8010554-1 ТТ-0024-2008 ф.Changyi Yongfu Spring Co.,Ltd	1	
	07	991297000417	Винт В 3.9х19 ТЕ с/б ART021285 ТТ-0094-2009 ф.TEVI	991297000434	Винт В6Р3.9х19В ART021285-1 ТТ-0094-2009 ф.MARCOPOL	1	

Продолжение таблицы Б.1

Но- мер ри- сун- ка	Но- мер пози- ции	Код	Наименование	Допустимая замена	Коли- чес- тво	Примечание	
				991297000462	Винт ST3,9x19 Ц9хр.бцв. черт. №ART021285-5 ОАО "Речицкий метизный завод"	1	
				991297000492	Винт HF 3.9x19 ART021285- 33 ТТ-0437-2011 ф.QIDONG HUITONG SCREW FACTORY	1	
				991297000505	Винт HF 3.9x19 ART021285- 3 ТТ-0095-2009 ф.YONGHUA FASTENERS	1	Действует до 12.11.2013
				991297000537	Винт St3.9x19 ART021285-2 ТТ-0094-2009 ф.ZPS Ltd Wieslaw Gawel	1	
	08	908092004000	Подшипник 6203-2Z/C3 ТТ-0040-2009 ф. SKF	908092004007	Подшипник 6203-2Z-C3 ТТ-0278-2010 ф.Wuxi Huayang Rolling Bearing Co., Ltd	1	
				908092004008	ПОДШИПНИК 76-80203Ш2 ТТ-0636-2016 ООО "СЗПК"	1	
				908092004013	Подшипник 6203-C-2Z-C3 ТТ-0041-2009 ф.FAG	1	
				908092004014	Подшипник 6203Z C3 P6 ТТ-0534-2013 ф.NSK	1	

Продолжение таблицы Б.1

Но- мер ри- сун- ка	Но- мер пози- ции	Код	Наименование	Допустимая замена		Коли- чес- тво	Примечание
				908092004045	Подшипник 6203ZZ-C3 ТТ-0310-2010 ф.Yumi DL, Ltd	1	
				908092004047	Подшипник ВВ1- 0723/МК189 ТТ-0198-2009 ф.SKf	1	
	09	771314100100	Втулка	771314100200	Втулка	2	
	09А	772318100700	ТРУБКА	902559300001	Трубка Тг 4.5*8*500 ТТ-0528-2013 ОДО "СтомилБел", РБ	1	
	10А	772318100900	ТРУБКА	908092003412	Трубка-сапун ТТ-0528-2013 ОДО "СтомилБел", РБ	1	
	11	991297000412	Винт РТ 10x75 ТМТ с/ф Тогх 40 ART021280 ТТ-0094-2009 ф.ТEVI	991284832136	Винт РТ 10x75 TORX40 ART021280-33 ТТ-0437-2011 ф.QIDONG HUITONG SCREW FACTORY	3	
991297000430				Винт MS10x76.5 ART021280-2 ТТ-0094-2009 ф.ZPS Ltd Wieslaw Gawel	3		
991297000500				Винт РТ 10x75 TORX40 ART021280-3 ТТ-0095-2009 ф.YONGHUA FASTENERS	3	Действует до 12.11.2013	

Продолжение таблицы Б.1

Но- мер ри- сун- ка	Но- мер пози- ции	Код	Наименование	Допустимая замена		Коли- чес- тво	Примечание
				991297000544	Винт TP10.2x75/50 TB-1 8.8 ART021280-1 ТТ-0094-2009 ф.MARCOPOL	3	
	14	908092004001	Подшипник 6204-2Z/C3 ТТ-0040-2009 ф. SKF	908092004004	Подшипник 6204-2Z-C3 ТТ-0278-2010 ф.Wuxi Huayang Rolling Bearing Co., Ltd	1	
				908092004009	ПОДШИПНИК 76-80204Ш2 ТТ-0636-2016 ООО "СЗПК"	1	
				908092004010	Подшипник 6204-C-2Z-C3 ТТ-0041-2009 ф.FAG	1	
				908092004015	Подшипник 6204Z C3 P6 ТТ-0534-2013 ф.NSK	1	
				908092004040	Подшипник 6204ZZ-C3 ТТ-0310-2010 ф.Yumi DL, Ltd	1	
				908092004041	Подшипник BB1- 0724/VK189 ТТ-0198-2009 ф.SKF	1	

Продолжение таблицы Б.1

Но- мер ри- сун- ка	Но- мер пози- ции	Код	Наименование	Допустимая замена		Коли- чес- тво	Примечание
15	908092003100	Манжета уплотнительная BAESLX7 25-47-8/11.5 ТТ-0079-2009 ф. Freudenberg Simrit GmbH&Co KG	908092003082	Манжета уплотнительная TGS 25x47,1x8/11,5 ТТ-0315-2010 ф. Trelleborg Sealing Solutions	1		
			908092003092	Манжета уплотнительная TGWA 25x47x8/11,5 ТТ-0341-2011 ф. NAK Sealing Technologies Corporation	1	Действует до 05.05.2015	
			908092003108	Манжета уплотнительная AON-25x47x8/11,5 ТТ-0053-2009 ф. ZWWG s.c.	1		
			908092003109	МАНЖЕТА УПЛОТНИТЕЛЬНАЯ SP25- 47-8/11,5 ТТ-0533-2013 ф. Qingdao Global Sealing- tec Co., Ltd	1		
16	991297000535	Винт М8х27 ТSх40 ART021283 ТТ-0094-2009 ф. TEVI	991284832133	Винт РТ М8х27 TORX40 ART021283-33 ТТ-0437-2011 ф. QIDONG HUITONG SCREW FACTORY	3		
			991297000433	ВИНТ MS 8x27 ART.021283-2	3	Введен по д/з 48/12430 от 13,07,2017	

Продолжение таблицы Б.1

Но- мер ри- сун- ка	Но- мер пози- ции	Код	Наименование	Допустимая замена		Коли- чес- тво	Примечание	
				991297000490	ВИНТ FT M8X27 TORX 40 ART 021283-33 ТТ-0437-2011 ф.QIDONG HUITONG SCREW FACTORY	3	Действует до 11.12.2017	
				991297000503	Винт FT M8x27 TORX40 ART021283-3 ТТ-0095-2009 ф.YONGHUA FASTENERS	3	Действует до 12.11.2013	
				991297000536	Винт M8x27 ART021283-2 ТТ-0094-2009 ф.ZPS Ltd Wieslaw Gawel	3		
	18А	730414600800	Барабан	730414602100	Барабан	1	По заказ-наряду	
	22		991297000416	Винт HILO 6x22 TE c/b ART021284 ТТ-0094-2009 ф.TEVI	991297000429	Винт T6P6.1x22BH_1 ART021284-1 ТТ-0094-2009 ф.MARCOPOL	16	Действует до 11.04.2014
					991297000504	Винт HF 6x22 ART021284-3 ТТ-0095-2009 ф.YONGHUA FASTENERS	16	Действует до 11.04.2014
			991297000522	Винт HILO 6x27 TE c/b ART121284-3 ТТ-0095-2009 ф.YONGHUA FASTENERS	991297000548	Винт DJ6.0x27 ART121284- 2 ТТ-0094-2009 ф.ZPS Ltd Wieslaw Gawel	16	Действует до 17.03.2014
			991297000548	Винт DJ6.0x27 ART121284- 2 ТТ-0094-2009 ф.ZPS Ltd Wieslaw Gawel	991284832132	Винт HF 6x27 ART121284- 33 ТТ-0437-2011 ф.QIDONG HUITONG SCREW FACTORY	16	

Продолжение таблицы Б.1

Но- мер ри- сун- ка	Но- мер пози- ции	Код	Наименование	Допустимая замена		Коли- чес- тво	Примечание
24	775251100300	УПЛОТНИТЕЛЬ ДВЕРЦЫ	775251100200	Уплотнитель дверцы	1	Действует до 14.02.2013	
			775251100400	Уплотнитель дверцы	1	Для стекла со скосом	
26А	991297000450	Винт MS10x54 ART021281-2 ТТ-0094-2009 ф.ZPS Ltd Wieslaw Gawel	991284832134	Винт РТ 10x54 TORX40 ART021281-33 ТТ-0437-2011 ф.QIDONG HUITONG SCREW FACTORY	5		
			991297000541	Винт РТ 10x54 TORX40 ART021281-3 ТТ-0095-2009 ф.YONGHUA FASTENERS	5	Действует до 12.11.2013	
			991297000542	Винт ТР10.2x54/30 ТВ-1 8.8 ART021281-1 ТТ-0094-2009 ф.MARCOPOL	5		
			991297000547	Винт РТ 10x54 ТМТ с/ф Х ART021281 ТТ-0094-2009 ф.TEVI	5		
30	908092002860	АМОРТИЗАТОР RD18S 120N (С КРОНШТЕЙНОМ) ТТ-0030-2009 ф.SUSPA	908092002863	АМОРТИЗАТОР AJ 120N (С КРОНШТЕЙНОМ) ТТ-0661-2016 ф. AKS	2	Введена по д/з 48/10158 от 08.06.2017	
			908092002885	Амортизатор AJ 120N (с кронштейном) ТТ-0036-2009 ф. Cima	2		
32	991297000002	Гайка М6 UNI 5588 ARTCO0540 ТТ-0094-2009 ф.TEVI	991283835019	Гайка М6-6Н.6.019 ГОСТ 5927-70 ОАО "Речицкий метизный завод"	2		

Продолжение таблицы Б.1

Но- мер ри- сун- ка	Но- мер пози- ции	Код	Наименование	Допустимая замена		Коли- чес- тво	Примечание
34	908092002302	Зажим "YDNAC" 8010350 ТТ-0098-2009 ф.СІМА spa	908092002291	Зажим 5200350 ТТ-0047-2009 ф.Telform	1		
			908092002313	Зажим 8010350-1 ТТ-0024-2008 ф.Changyi Yongfu Spring Co.,Ltd	1		
35	908092000902	Электронасос EP1A5BF205 ТТ-0085-2009 ф."Arylux"	908092000905	Электронасос B30-6AZ ТТ-0016-2008 ф.Jiangmen Hanyu Electrical	1	Действует до 21.12.2017	
			908092000906	Электронасос DP25-2001 ТТ-0497-2012 ф.Tonlon motor	1	Действует до 21.12.2017	
			908092000920	Электронасос PSB-01 ТТ-0262-2010 ф.Zhongshan City Fudi Electrical Co. Ltd	1	Действует до 21.12.2017	
	908092000906	Электронасос DP25-2001 ТТ-0497-2012 ф.Tonlon motor	908092000905	Электронасос B30-6AZ ТТ-0016-2008 ф."Jiangmen Hanyu Electrical"	1		
908092000920			Электронасос PSB-01 ТТ-0262-2010 ф.Zhongshan City Fudi Electrical Co. Ltd	1			
36	908092002303	Зажим "YDNAC" 8010388 ТТ-0098-2009 ф.СІМА spa	775365500401	Зажим	1		
			908092002293	Зажим 5200388 ТТ-0047-2009 ф.Telform	1		



Продолжение таблицы Б.1

Но- мер ри- сун- ка	Но- мер пози- ции	Код	Наименование	Допустимая замена		Коли- чес- тво	Примечание
				908092002315	Зажим 8010388-1 ТТ-0024-2008 ф.Changyi Yongfu Spring Co.,Ltd	1	
	37	908092002301	Зажим "YDNAC" 8010148 ТТ-0098-2009 ф.CIMA spa	908092002290	Зажим 5200148 ТТ-0047-2009 ф.Telform	1	
				908092002312	Зажим 8010148-1 ТТ-0024-2008 ф.Changyi Yongfu Spring Co.,Ltd	1	
	40	908092001220	ШАР Ø55.5 MM ART-000001 ТТ-0052-2009 ф.SHANGYU HONGDA PLASTICS INDUSTRY CO.,LTD	908092001200	ШАР 766 PA 001 ТТ-0043-2009 ф.Oldrati	1	Действует до 05.05.2015
		908092001222	Шар 551G1157 ТТ-0043-2009 ф.Oldrati	902291200002	ШАР ПУСТОТЕЛЫЙ Ø46 ММ ТТ-0621-2015 ООО "Виктория"	1	
				908092001221	Шар Ø46 мм ART-000002 ТТ-0052-2009 ф.Shangyn Hongda Plastics Industry Co., Ltd	1	
	41	908092002307	Зажим "UNIFIL" BEA 079 ТТ-0098-2009 ф.CIMA spa	908092002316	Зажим BEA 079-1 ТТ-0024-2008 ф.Changyi Yongfu Spring Co.,Ltd	1	

Продолжение таблицы Б.1

Но- мер ри- сун- ка	Но- мер пози- ции	Код	Наименование	Допустимая замена		Коли- чес- тво	Примечание
	43	090167380023	Электродвигатель 1BA6738-2-0023 ТУ ВУ 100010198.075-2011	090167382301	ЭЛЕКТРОДВИГАТЕЛЬ 1BA6738-2-0023-01 ТУ ВУ 100010198.075-2011	1	
		908092000843	ЭЛЕКТРОДВИГАТЕЛЬ CA32-005 ТТ-0061-2009 ф.IDEAMOTORE	090167380023	Электродвигатель 1BA6738-2-0023 ТУ ВУ 100010198.075-2011	1	Действует до 12.12.2017
				090167382301	ЭЛЕКТРОДВИГАТЕЛЬ 1BA6738-2-0023-01 ТУ ВУ 100010198.075-2011	1	Действует до 12.12.2017
				908092000849	Электродвигатель DUM66- 39S1 ТТ-0209-2009 ф.Tonlon	1	Действует до 12.12.2017
				908092000861	Электродвигатель HCD 63/39s1 ТТ-0088-2009 ф. "Haier"	1	Действует до 17.03.2014
	45	991297000425	Винт РТ 8x20 ТЕ с/б ART021382 ТТ-0094-2009 ф.TEVI	991284832135	Винт HF 8x20 ART021382- 33 ТТ-0437-2011 ф.QIDONG HUITONG SCREW FACTORY	2	
				991297000445	Винт MS8x20 ART021382-2 ТТ-0094-2009 ф.ZPS Ltd Wieslaw Gawel	2	
				991297000514	Винт HF 8x20 ART021382-3 ТТ-0095-2009 ф.YONGHUA FASTENERS	2	Действует до 12.11.2013

Продолжение таблицы Б.1

Но- мер ри- сун- ка	Но- мер пози- ции	Код	Наименование	Допустимая замена		Коли- чес- тво	Примечание
				991297000543	Винт Т6Р8.2х20ВН ART021382-1 ТТ-0094-2009 ф.МАСОРОЛ	2	
46	908092001610	ТЭН RW84TF A460 ТТ-0110-2009 ф."ИРСА"	908092001630	ТЭН SA14 03226 ТТ-0108-2009 ф."Bleckmann"	1	Действует до 10.05.2012	
			908092001651	ТЭН WABBE6611 ТТ-0109-2009 ф."KAWAI"	1	Действует до 10.05.2012	
			908092001662	ТЭН YDL6610 ТТ-0366- 2011 ф.Yumi Development Limited	1	Действует до 10.05.2012	
	908092001612	ТЭН RW84TF C076 ТТ-0479-2012 ф.ИРСА	908092001633	ТЭН SA14 03238 ТТ-0444-2012 ф.Bleckmann	1	Действует до 11.12.2017	
			908092001649	ТЭН WABEN6610 ТТ-0498-2012 ф.Hangzhou Kawai Electric Co.Ltd.	1	Действует до 11.12.2017	
			908092001660	ТЭН YDL6610-F2 ТТ-0404-2011 ф.Yumi Development Limited	1	Действует до 12.12.2017	
	908092001633	ТЭН SA14 03238 ТТ-0444-2012 ф.BLECKMANN	908092001612	ТЭН RW84TF C076 ТТ-0479-2012 ф.ИРСА	1	Действует до 12.12.2017	
			908092001649	ТЭН WABEN6610 ТТ-0498-2012 ф.Hangzhou Kawai Electric Co.Ltd.	1		

Продолжение таблицы Б.1

Но- мер ри- сун- ка	Но- мер пози- ции	Код	Наименование	Допустимая замена		Коли- чес- тво	Примечание
				908092001660	ТЭН YDL6610-F2 ТТ-0404-2011 ф.Yumi Development Limited	1	Действует до 12.12.2017
	47	908092001310	Шланг сливной L=2,23 м ТТ-0032-2009 ф.Reflex	908092001308	Шланг сливной L=2,23 м ТТ-0327-2011 ф. "PanYu Plastic Factory", Китай	1	
				908092001309	Шланг сливной ТВХ-200 L=2,23м ТТ-0211-2009 ООО "Угличский завод полимеров" (Tuboflex)	1	
				908092001314	ШЛАНГ СЛИВНОЙ ТВХ200 L=3000ММ ТТ-0211-2009	1	Применяется при ремонте
				908092001315	ШЛАНГ СЛИВНОЙ ТВХ200 L=4000ММ ТТ-0211-2009	1	Применяется при ремонте
	48	908092002303	Зажим "YDNAC" 8010388 ТТ-0098-2009 ф.CIMA spa	775365500401	Зажим	1	Действует до 11.12.2017
				908092002293	Зажим 5200388 ТТ-0047-2009 ф.Telform	1	
				908092002315	Зажим 8010388-1 ТТ-0024-2008 ф.Changyi Yongfu Spring Co.,Ltd	1	
		908092002305	Зажим "YDNAC" 8010372 ТТ-0098-2009 ф.CIMA spa	908092002292	Зажим 5200372 ТТ-0047-2009 ф.Telform	1	Действует до 05.05.2015
				908092002314	Зажим 8010372-1 ТТ-0024-2008 ф.Changyi Yongfu Spring Co.,Ltd	1	Действует до 05.05.2015

Продолжение таблицы Б.1

Но- мер ри- сун- ка	Но- мер пози- ции	Код	Наименование	Допустимая замена		Коли- чес- тво	Примечание
	50	908092002300	Зажим "YDNAC" 8010086 ТТ-0098-2009 ф.CIMA spa	908092002311	Зажим 8010086-1 ТТ-0024-2008 ф.Changyi Yongfu Spring Co.,Ltd	1	Действует до 11.12.2017
5	02	991297000421	Винт РТ 4x16 TC+Pz ART021289 ТТ-0094-2009 ф.ТЕVI	991297000439	Винт TW4.1x16KB-1 ART021289-1 ТТ-0094-2009 ф.MARCOPOL	9	
				991297000460	Винт MS4.0x16 ART021289- 2 ТТ-0094-2009 ф.ZPS Ltd Wieslaw Gawel	9	
				991297000478	ВИНТ 4X16 Ц9ХР.БЦВ. ЧЕРТ. №ART021289-5 ОАО "Речицкий метизный завод"	9	
				991297000493	Винт PP 4x16 SM ART021289-33 ТТ-0437-2011 ф.QIDONG HUITONG SCREW FACTORY	9	
				991297000507	Винт PP 4x16 SM ART021289-3 ТТ-0095-2009 ф.YONGHUA FASTENERS	9	Действует до 12.11.2013
10А	771232200600	Стекло	908092001420	СТЕКЛО МКАУ.712322.006	1	Действует до 08.12.2017	
12	991297000422	Винт BZ 4.8x9.5 TC+Pz ART021291 ТТ-0094-2009 ф.ТЕVI	991297000440	Винт St4.8x9.5 ART021291- 2 ТТ-0094-2009 ф.ZPS Ltd Wieslaw Gawel	2		

Продолжение таблицы Б.1

Но- мер ри- сун- ка	Но- мер пози- ции	Код	Наименование	Допустимая замена	Коли- чес- тво	Примечание	
				991297000495	Винт PP 4.8x10 ART021291-33 ТТ-0437-2011 ф.QIDONG HUITONG SCREW FACTORY	2	
				991297000509	Винт PP 4.8x10 ART021291-3 ТТ-0095-2009 ф.YONGHUA FASTENERS	2	Действует до 12.11.2013
				991297000531	Винт BW4.8x9KB/1 ART021291-1 ТТ-0094-2009 ф.MARCOPOL	2	

