

ЗАКРЫТОЕ АКЦИОНЕРНОЕ ОБЩЕСТВО "АТЛАНТ"

**МАШИНА СТИРАЛЬНАЯ АВТОМАТИЧЕСКАЯ**

**СМА 60С810-ХХ**

КАТАЛОГ ДЕТАЛЕЙ И СБОРОЧНЫХ ЕДИНИЦ

**МКАУ.332352.047 КДС**

Содержание

|   |  |    |
|---|--|----|
| 1 | Порядок пользования каталогом .....                                | 3  |
| 2 | Иллюстрации и перечень сборочных единиц и деталей.....             | 4  |
| 3 | Алфавитный указатель .....   | 17 |
|   | Приложение А Схема электрическая принципиальная и соединений ..... | 21 |
|   | Приложение Б Допустимые замены деталей .....                       | 26 |

## 1 Порядок пользования каталогом

Каталог деталей и сборочных единиц МКАУ.332352.047 КДС (далее - каталог) предназначен для составления заявок на запасные части, технического обслуживания и ремонта машин стиральных автоматических СМА 50У810-XX, СМА 50У1010-XX, СМА 60С810-XX, СМА 60С1010-XX (далее - машин).

Каталог составлен по состоянию конструкторской документации на 19.03.2019 .

В каталоге принята сквозная нумерация рисунков и таблиц.

На рисунках 1-5 указаны сборочные единицы и детали, составляющие изделие, в аксонометрической проекции. Фигурными скобками на рисунках обозначены позиции деталей или сборочных единиц, входящих в сборочную единицу, номер позиции которой вынесен за скобку. В таблицах 1-5 следующих за рисунками, указаны: номер рисунка, номер позиции, код, наименование детали, количество деталей в конкретной модели машины или в сборочной единице, если позиция сборочной единицы на рисунке вынесена за фигурную скобку; исполнения машины (при наличии), примечание. Исполнения не указываются, если сборочные единицы, детали или прочие изделия применяются во всех исполнениях машины.

В алфавитном порядке в таблице 6 перечислены сборочные единицы, детали и стандартные изделия, указанные в таблицах 1-5.

В приложении А на рисунке А.1 приведена схема электрическая принципиальная и соединений.

В приложении Б в таблице Б.1 указаны допустимые замены деталей, сборочных единиц, стандартных и покупных изделий.

Примечание – На запасные части поставляются детали обозначенные знаком «+».

2 Иллюстрации и перечень сборочных единиц и деталей

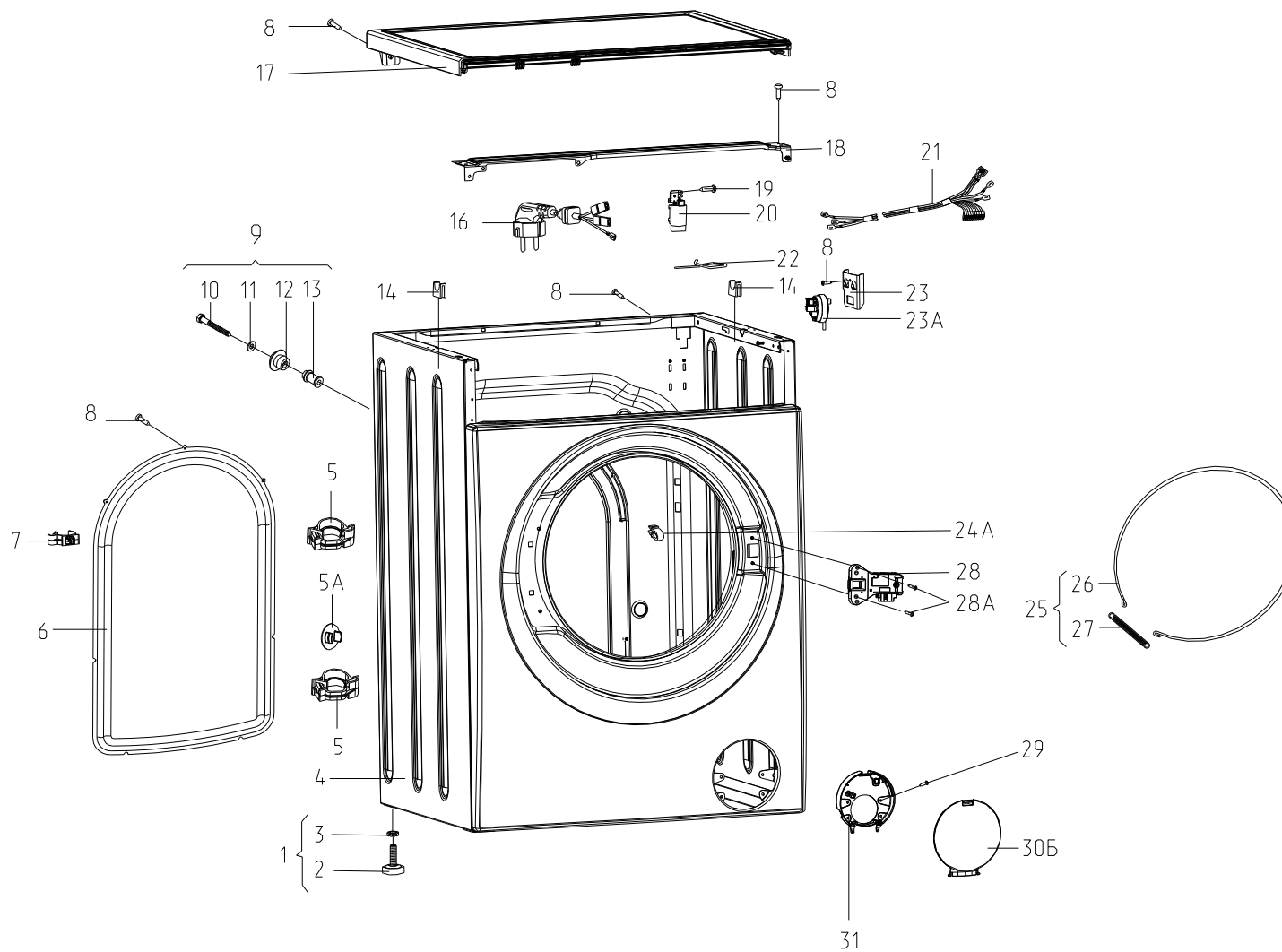


Рисунок 1 - Корпус

Таблица 1 - Перечень сборочных единиц и деталей

| Но-<br>мер<br>ри-<br>сун-<br>ка | Но-<br>мер<br>пози-<br>ции | Код          | Наименование   | Коли-<br>чес-<br>тво | Испол-<br>нение | Примечание   | З/ч   |   |
|---------------------------------|----------------------------|--------------|--|----------------------|-----------------|--|---|---|
| 1                               | 01                         | 730155500100 | НОЖКА  | 4                    |                 |  | +   |   |
|                                 | 02                         | 730131900200 | ОПОРА  | 4                    |                 |  | +   |   |
|                                 | 03                         | 991283835028 | ГАЙКА М10-6Н.04.0112<br>ГОСТ 5927-70   | 4                    |                 | См. доп. замены  | +   |   |
|                                 | 03                         | 991283835043 | ГАЙКА М10-6Н.04.019<br>ГОСТ 5916-70  | 4                    |                 | Действует до<br>22.02.2018                                       | +   |   |
|                                 | 04                         | 730144403700 | КОРПУС   | 1                    |                 | Действует до<br>01.03.2017                                       | +   |   |
|                                 | 04                         | 730144403701 | КОРПУС   | 1                    | 00-02,<br>10-12 | С 10.10.18 корпус<br>применяется с<br>держателем<br>775857700300 | +   |   |
|                                 | 05                         | 775857700100 | ДЕРЖАТЕЛЬ  | 2                    |                 | Действует до<br>10.10.2018                                       | +   |   |
|                                 | 05                         | 775857700300 | ДЕРЖАТЕЛЬ  | 2                    |                 |  | +   |   |
|                                 | 05А                        | 771162100100 | ЗАГЛУШКА   | 4                    |                 |  | +   |   |
|                                 | 06                         | 773564100400 | ПАНЕЛЬ ЗАДНЯЯ  | 1                    |                 |  | +   |   |
|                                 | 07                         | 775858401400 | ДЕРЖАТЕЛЬ  | 1                    |                 |  | +   |   |
|                                 | 08                         | 991297000422 | ВИНТ ВZ 4.8X9.5 TC+PZ<br>ART021291 TT-0094-2009 Ф.TEVI                                       | 13                   |                 | См. доп. замены  | +   |   |
|                                 | 09                         | 730161100200 | ВИНТ БЛОКИРОВОЧНЫЙ   | 4                    |                 |  | +   |   |
|                                 | 10                         | 991297000456 | ВИНТ В 6.3X100 TE C/B<br>ART021294 TT-0094-2009 Ф.TEVI                                       | 4                    |                 |  | +   |   |
|                                 |                            | 11           | 071114100100   | ШАЙБА                | 4               |  |   | + |
|                                 |                            | 12           | 771215100100   | ВТУЛКА               | 4               |  |   | + |
|                                 |                            | 13           | 771334100200   | ВТУЛКА               | 4               |  |   | + |
|                                 |                            | 14           | 775318200200   | ОПОРА                | 2               |  |   | + |
|                                 |                            | 16           | 768563100700   | ШНУР СЕТЕВОЙ         | 1               | 10-12  | Действует до<br>05.03.2019                    | + |
|                                 |                            | 16           | 768563100701   | ШНУР СЕТЕВОЙ         | 1               | 00-02  | См. доп. замены<br>Действует до<br>05.03.2019 | + |
|                                 |                            | 16           | 768563100900   | ШНУР СЕТЕВОЙ         | 1               |  |   | + |
|                                 | 17                         | 730515600700 | КРЫШКА   | 1                    |                 |  | +   |   |
|                                 | 18                         | 774542200900 | КРОНШТЕЙН  | 1                    |                 |  | +   |   |
|                                 | 19                         | 991297000419 | ВИНТ ВZ 4.2X10 TC+PZ Z 18<br>ART021509 TT-0094-2009 Ф.TEVI                                   | 2                    |                 | См. доп. замены<br>Действует до<br>22.02.2018                    | +   |   |
|                                 | 19                         | 991297000571 | ВИНТ M4X10 ART021509-2<br>TT-0094-2009 Ф.ZPS LTD<br>WIESLAW GAWEL                            | 2                    |                 | См. доп. замены  | +   |   |
|                                 | 20                         | 908092001040 | ФИЛЬТР РАДИОПОМЕХ LCR<br>095.21204.00 TT-0202-2009 Ф.LCR<br>ELECTRONICS (KUNSHAN) CO.<br>LTD | 1                    |                 |  | +   |   |
|                                 | 21                         | 768562404800 | ЖГУТ   | 1                    | 10-12           | См. доп. замены<br>Действует до<br>01.03.2017                    | +   |   |
|                                 | 21                         | 768562404802 | ЖГУТ   | 1                    | 00-02           | Действует до<br>01.03.2017                                       | +   |   |

## Продолжение таблицы 1

| Но-<br>мер<br>ри-<br>сун-<br>ка | Но-<br>мер<br>пози-<br>ции | Код          | Наименование  | Коли-<br>чес-<br>тво | Испол-<br>нение | Примечание                                    | 3/4 |
|---------------------------------|----------------------------|--------------|---|----------------------|-----------------|---|-----|
|                                 | 21                         | 768562408900 | ЖГУТ  | 1                    | 00-02           | См. доп. замены<br>Действует до<br>05.03.2019 | +   |
|                                 | 21                         | 768562408901 | ЖГУТ  | 1                    | 10-12           | Действует до<br>05.03.2019                    | +   |
|                                 | 21                         | 768562408902 | ЖГУТ  | 1                    |                 |   | +   |
|                                 | 22                         | 902224910109 | СТЯЖКА ПОЛИАМИДНАЯ<br>4-160967-2 ТТ-0143-2009 Ф.АМР                         | 6                    |                 | См. доп. замены                               | +   |
|                                 | 22А                        | 991297000530 | ВИНТ SF 4X10 TC+PZ ART021288<br>ТТ-0094-2009 Ф.ТЕVI                         | 1                    |                 | См. доп. замены<br>Действует до<br>22.02.2018 | +   |
|                                 | 23                         | 774532201100 | КРОНШТЕЙН   | 1                    |                 |   | +   |
|                                 | 23А                        | 908092001790 | ДАТЧИК-РЕЛЕ УРОВНЯ HD 505 G<br>U3 01 ТТ-0597-2014 Ф.МЕТALFLEX               | 1                    |                 | См. доп. замены                               | +   |
|                                 | 23А                        | 908092001804 | ДАТЧИК-РЕЛЕ УРОВНЯ HD<br>505GO104 ТТ-0597-2014<br>Ф.МЕТALFLEX               | 1                    |                 | См. доп. замены<br>Действует до<br>30.11.2018 | +   |
|                                 | 23А                        | 908092001808 | ДАТЧИК-РЕЛЕ УРОВНЯ HD 505 G<br>S1 02 ТТ-0530-2013 Ф.МЕТALFLEX               | 1                    |                 | См. доп. замены<br>Действует до<br>11.03.2014 | +   |
|                                 | 24                         | 774535600100 | КОРОБ   | 1                    |                 | Действует до<br>10.10.2018                    | +   |
|                                 | 24А                        | 775858401500 | ЗАЖИМ   | 1                    |                 |   | +   |
|                                 | 25                         | 730153100400 | СТЯЖКА-ХОМУТ  | 1                    |                 |   | +   |
|                                 | 26                         | 775372500300 | ХОМУТ   | 1                    |                 |   | +   |
|                                 | 27                         | 775355200300 | ПРУЖИНА   | 1                    |                 |   | +   |
|                                 | 28                         | 908092001890 | ЭЛЕКТРОЗАМОК БЛОКИРОВКИ<br>ДВЕРЦЫ DL-S2 (36800025)<br>ТТ-0451-2012 Ф.ВITRON | 1                    |                 | Действует до<br>01.03.2017                    | +   |
|                                 | 28                         | 908092001903 | ЭЛЕКТРОЗАМОК БЛОКИРОВКИ<br>ДВЕРЦЫ ZV-449 T2-01<br>ТТ-0443-2012 Ф.МЕТALFLEX  | 1                    |                 |   | +   |
|                                 | 28А                        | 991297000421 | ВИНТ РТ 4X16 TC+PZ ART021289<br>ТТ-0094-2009 Ф.ТЕVI                         | 4                    |                 | См. доп. замены                               | +   |
|                                 | 29                         | 991297000420 | ВИНТ РТ 4X10 TC+PZ ART021290<br>ТТ-0094-2009 Ф.ТЕVI                         | 2                    |                 |   | +   |
|                                 | 30А                        | 774311300200 | ТЯГА  | 1                    |                 | Действует до<br>01.03.2017                    | +   |
|                                 | 30Б                        | 773522102600 | КРЫШКА ФИЛЬТРА  | 1                    |                 |   | +   |
|                                 | 31                         | 773127300400 | КОРОБ ФИЛЬТРА   | 1                    |                 |   | +   |

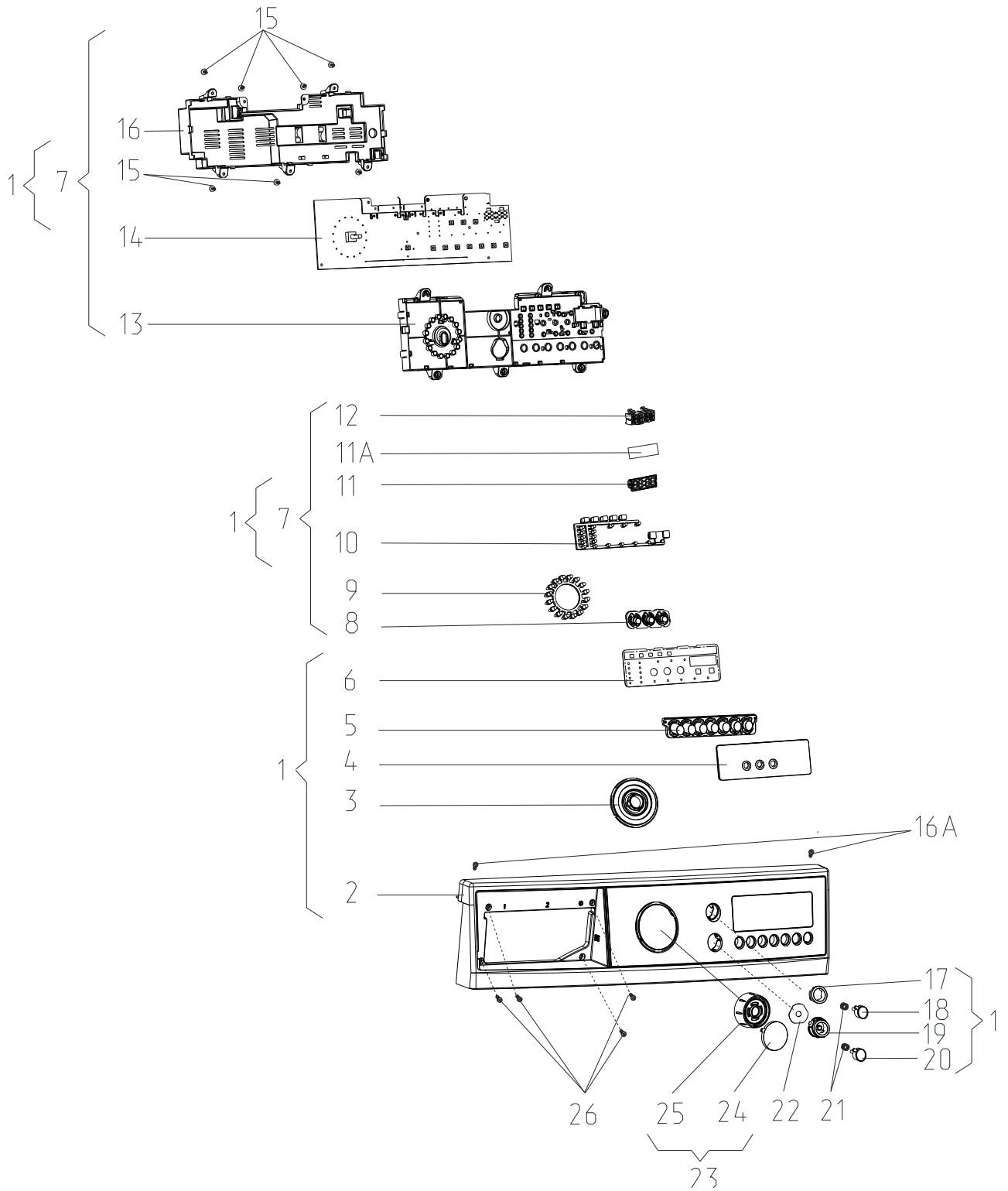


Рисунок 2 - Панель управления

Таблица 2 - Перечень сборочных единиц и деталей

| Но-<br>мер<br>ри-<br>сун-<br>ка | Но-<br>мер<br>пози-<br>ции | Код  | Наименование                        | Коли-<br>чес-<br>тво | Испол-<br>нение   | Примечание                    | З/ч |
|---------------------------------|----------------------------|--|-------------------------------------|----------------------|-------------------|-------------------------------|-----|
| 2                               | 01                         | 730141205310   | ПАНЕЛЬ УПРАВЛЕНИЯ                   | 1                    | 00, 10            |                               |     |
|                                 | 01                         | 730141205318   | ПАНЕЛЬ УПРАВЛЕНИЯ                   | 1                    | 01, 11            |                               |     |
|                                 | 01                         | 730141205319   | ПАНЕЛЬ УПРАВЛЕНИЯ                   | 1                    | 02, 12            |                               |     |
|                                 | 02                         | 773522409410   | ПАНЕЛЬ УПРАВЛЕНИЯ                   | 1                    | 00-02,<br>10-12   |                               | +   |
|                                 | 03                         | 771119600100   | ДИСК                                | 1                    | 00, 01,<br>10, 11 |                               | +   |
|                                 | 03                         | 771119600101   | ДИСК                                | 1                    | 02, 12            |                               | +   |
|                                 | 04                         | 773541601604   | ДИСПЛЕЙ                             | 1                    | 02, 12            |                               | +   |
|                                 | 04                         | 773541601608   | ДИСПЛЕЙ                             | 1                    | 01, 11            |                               | +   |
|                                 | 04                         | 773541601600   | ДИСПЛЕЙ                             | 1                    | 00, 10            |                               | +   |
|                                 | 04                         | 773541601601   | ДИСПЛЕЙ                             | 1                    |                   | Действует до<br>15.11.2018    | +   |
|                                 | 04                         | 773541601601   | ДИСПЛЕЙ                             | 1                    | 01, 02,<br>11, 12 | Действует до<br>22.02.2018    | +   |
|                                 | 05                         | 773114201900   | КЛАВИШИ                             | 1                    |                   |                               | +   |
|                                 | 06                         | 908082519514   | ЭМБЛЕМА 250-41<br>401.32-0.0.118 ТБ | 1                    | 01, 11            | Действует до<br>15.11.2018    | +   |
|                                 | 06                         | 908082519517   | ЭМБЛЕМА 250-37<br>401.32-0.0.118 ТБ | 1                    | 02, 12            |                               | +   |
|                                 | 06                         | 908082519521   | ЭМБЛЕМА 250-33<br>401.32-0.0.118 ТБ | 1                    | 00, 10            | Действует до<br>15.11.2018    | +   |
|                                 | 06                         | 908082525014   | ЭМБЛЕМА 250-14<br>401.32-0.0.118 ТБ | 1                    |                   | Действует до<br>22.02.2018    | +   |
|                                 | 07                         | 730125102400   | МОДУЛЬ ЭЛЕКТРОННЫЙ                  | 1                    |                   | Версии ПО см.<br>приложение В | +   |
|                                 | 08                         | 773114202000   | КЛАВИШИ                             | 1                    |                   |                               | +   |
|                                 | 09                         | 775575401500   | СВЕТОВОД                            | 1                    |                   |                               | +   |
|                                 | 10                         | 775575401100   | СВЕТОВОД                            | 1                    |                   |                               | +   |
|                                 | 11                         | 775575401300   | СВЕТОВОД                            | 1                    |                   |                               | +   |
|                                 | 11А                        | 908082525018   | ЭМБЛЕМА 250-18<br>401.32-0.0.118 ТБ | 1                    |                   |                               | +   |
|                                 | 12                         | 773434301000   | ФИКСАТОР                            | 1                    |                   |                               | +   |
| 13                              | 773114201800               | КОРПУС   | 1                                   |                      |                   | +                             |     |
| 14                              | 908092001583               | МОДУЛЬ ЭЛЕКТРОННЫЙ<br>МАС110-1 ТТ-0522-2013<br>ОДО "НИАКОН"                        | 1                                   |                      | См. доп. замены   | +                             |     |
| 15                              | 991297000556               | ВИНТ РТ 3Х10 ТС+PZ ART021600-<br>33 ТТ-0437-2011 Ф.QIDONG<br>HUITONG SCREW FACTORY | 10                                  |                      |                   | +                             |     |
| 16                              | 773114201700               | КОРПУС   | 1                                   |                      |                   | +                             |     |
| 16А                             | 991297000422               | ВИНТ ВZ 4.8Х9.5 ТС+PZ<br>ART021291 ТТ-0094-2009 Ф.ТЕVI                             | 2                                   |                      | См. доп. замены   | +                             |     |
| 17                              | 771237100100               | ВСТАВКА  | 1                                   |                      |                   | +                             |     |
| 18                              | 771239202000               | КНОПКА   | 1                                   |                      |                   | +                             |     |
| 19                              | 775575401400               | СВЕТОВОД   | 1                                   |                      |                   | +                             |     |
| 20                              | 771239202001               | КНОПКА   | 1                                   |                      |                   | +                             |     |
| 21                              | 775351200700               | ПРУЖИНА  | 2                                   |                      |                   | +                             |     |
| 22                              | 908082525017               | ЭМБЛЕМА 250-17<br>401.32-0.0.118 ТБ  | 1                                   |                      |                   | +                             |     |
| 23                              | 730365800900               | РУЧКА  | 1                                   |                      |                   | +                             |     |



Продолжение таблицы 2

| Но-<br>мер<br>ри-<br>сун-<br>ка | Но-<br>мер<br>пози-<br>ции | Код          | Наименование  | Коли-<br>чес-<br>тво | Испол-<br>нение | Примечание      | З/ч |
|---------------------------------|----------------------------|--------------|---|----------------------|-----------------|-----------------|-----|
|                                 | 24                         | 771239201900 | КНОПКА  | 1                    |                 |                 | +   |
|                                 | 25                         | 771239201800 | РУЧКА   | 1                    |                 |                 | +   |
|                                 | 26                         | 991297000421 | ВИНТ РТ 4Х16 ТС+PZ ART021289<br>ТТ-0094-2009 Ф.ТЕVI | 4                    |                 | См. доп. замены | +   |

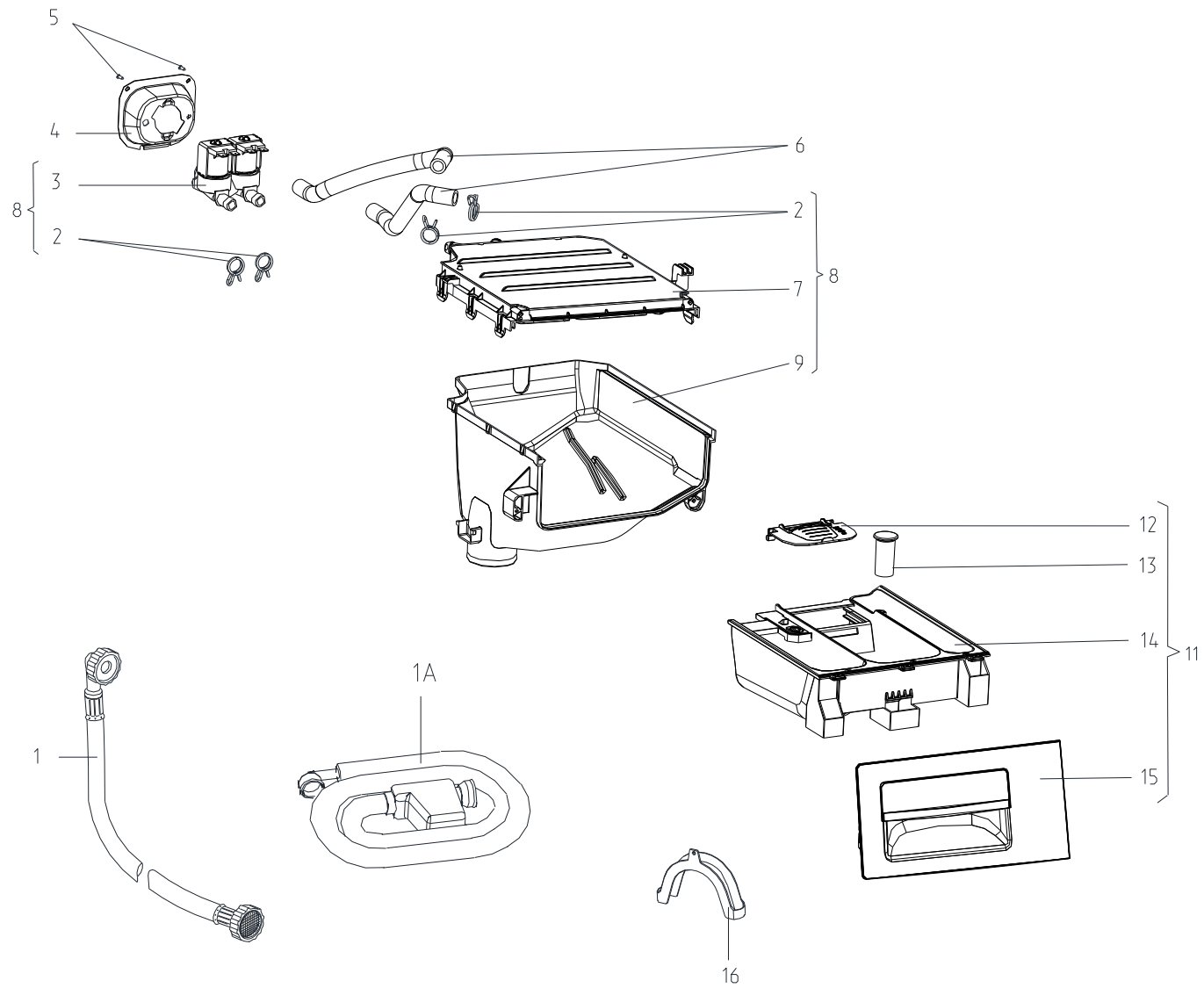


Рисунок 3 - Система налива воды

Таблица 3 - Перечень сборочных единиц и деталей

| Но-<br>мер<br>ри-<br>сун-<br>ка | Но-<br>мер<br>пози-<br>ции | Код          | Наименование   | Коли-<br>чес-<br>тво | Примечание                 | З/Ч |
|---------------------------------|----------------------------|--------------|--|----------------------|----------------------------|-----|
| 3                               | 01                         | 908092001300 | ШЛАНГ НАЛИВНОЙ RE-FLEX 2000 6R 105<br>L=1,55 М ТТ-0029-2009 Ф.REFLEX | 1                    | См. доп. замены            | +   |
|                                 | 02                         | 908092002301 | ЗАЖИМ "YDNAC" 8010148 ТТ-0098-2009<br>Ф.СІМА SPA                     | 4                    | См. доп. замены            | +   |
|                                 | 03                         | 908092004511 | ЭЛЕКТРОКЛАПАН EV-218 (000771)<br>ТТ-0478-2012 Ф.ЕКІ D.O.O.           | 1                    |                            | +   |
|                                 | 04                         | 773541601700 | КОРПУС   | 1                    |                            | +   |
|                                 | 05                         | 991297000422 | ВИНТ ВZ 4.8X9.5 TC+PZ ART021291<br>ТТ-0094-2009 Ф.ТЕVІ               | 2                    | См. доп. замены            | +   |
|                                 | 06                         | 772318101700 | ТРУБКА   | 2                    |                            | +   |
|                                 | 07                         | 730125102300 | КРЫШКА   | 1                    |                            | +   |
|                                 | 08                         | 730112607300 | ДИСПЕНСЕР  | 1                    |                            |     |
|                                 | 09                         | 773521403500 | ОСНОВАНИЕ  | 1                    |                            | +   |
|                                 | 10                         | 774163100100 | ПЕРЕГОРОДКА  | 1                    | Действует до<br>22.02.2018 | +   |
|                                 | 11                         | 730112200700 | ЛОТОК  | 1                    |                            |     |
|                                 | 12                         | 774516900300 | ШТОРКА   | 1                    |                            | +   |
|                                 | 13                         | 775751500600 | КОЛПАЧОК   | 1                    |                            | +   |
|                                 | 14                         | 773521403400 | КОНТЕЙНЕР  | 1                    |                            | +   |
|                                 | 15                         | 775378401200 | РУЧКА ДИСПЕНСЕРА   | 1                    |                            | +   |
|                                 | 16                         | 774147800200 | КРОНШТЕЙН  | 1                    |                            | +   |

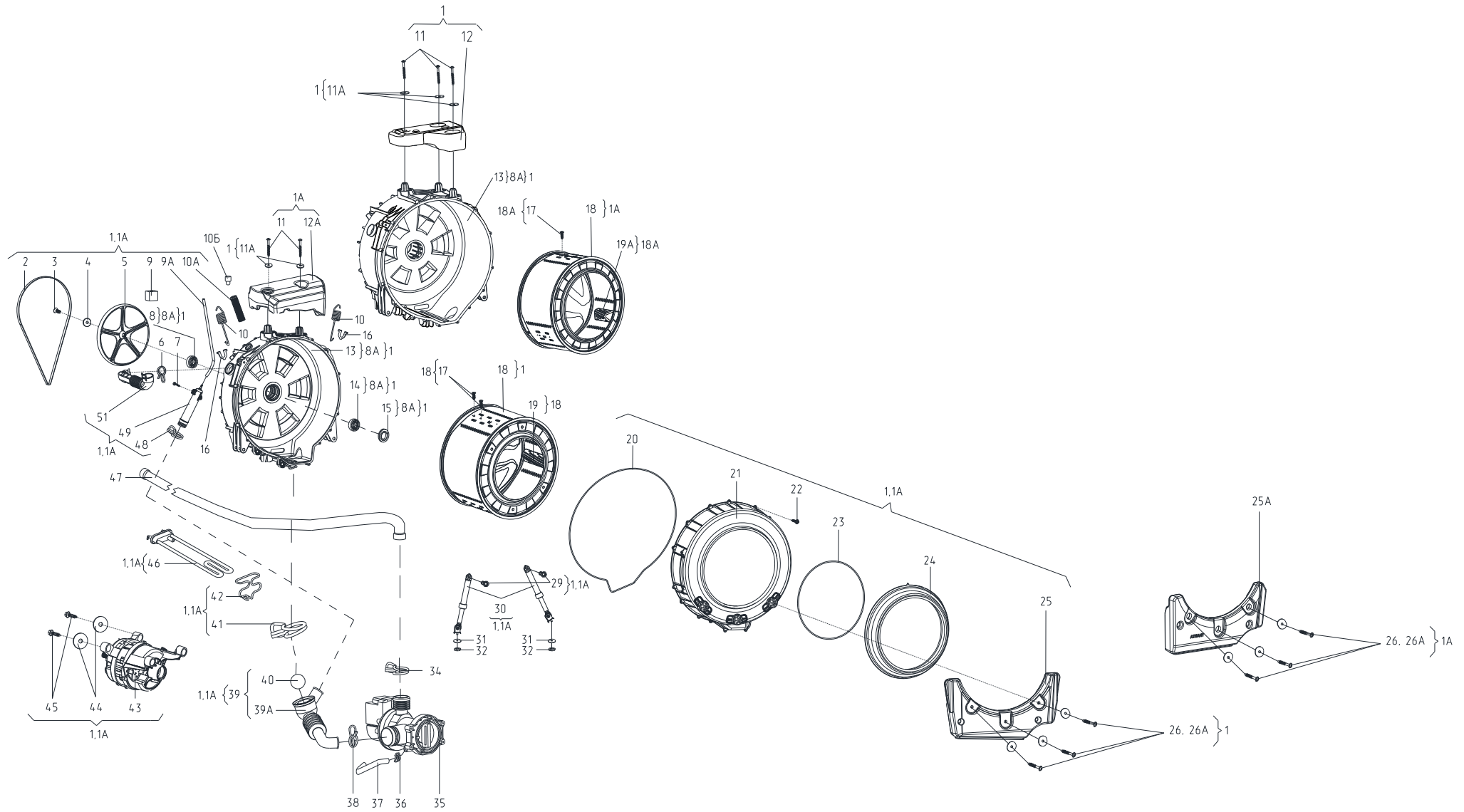


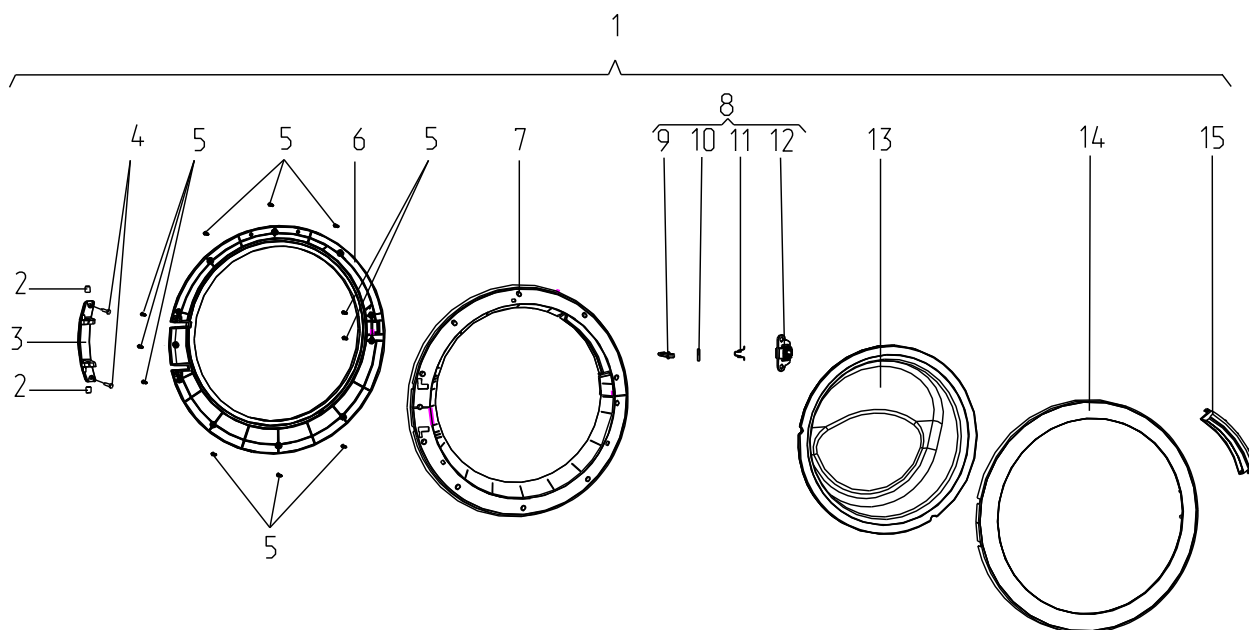
Рисунок 4 - Колебательная система

Таблица 4 - Перечень сборочных единиц и деталей

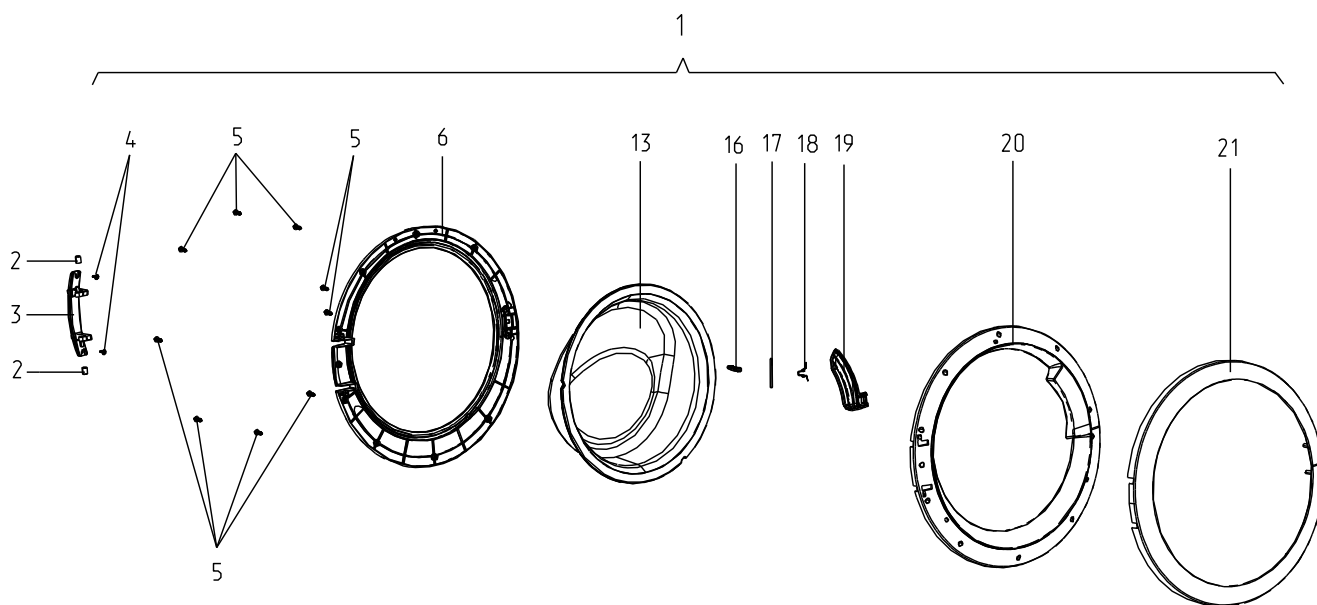
| Но-<br>мер<br>ри-<br>сун-<br>ка | Но-<br>мер<br>пози-<br>ции | Код  | Наименование  | Коли-<br>чес-<br>тво | Примечание   | Э/ч |
|---------------------------------|----------------------------|--|---|----------------------|--|-----|
| 4                               | 01                         | 730112609400   | БАК 53/800  | 1                    |  |     |
|                                 | 02                         | 908092003000   | РЕМЕНЬ 8EPH1160 ТТ-0033-2009<br>Ф.ОРТIBELT  | 1                    | См. доп. замены  | +   |
|                                 | 03                         | 991297000403   | ВИНТ М8Х20 TS X 40 ART021295<br>ТТ-0094-2009 Ф.ТЕVI   | 1                    |  | +   |
|                                 | 04                         | 775849100700   | ШАЙБА   | 1                    |  | +   |
|                                 | 05                         | 771239400500   | ШКИВ  | 1                    |  | +   |
|                                 | 06                         | 908092002330   | ЗАЖИМ PRO/0196 ТТ-0098-2009 Ф.СІМА<br>SPA   | 1                    | См. доп. замены  | +   |
|                                 | 07                         | 991297000417   | ВИНТ В 3.9Х19 ТЕ С/В ART021285<br>ТТ-0094-2009 Ф.ТЕVI   | 1                    |  | +   |
|                                 | 08                         | 908092004000   | ПОДШИПНИК 6203-2Z/С3 ТТ-0040-2009<br>Ф. SKF   | 1                    |  |     |
|                                 | 08A                        | 730112604700   | БАК   | 1                    |  | +   |
|                                 | 09                         | 771314100100   | ВТУЛКА  | 1                    | См. доп. замены  | +   |
|                                 | 09A                        | 772318100700   | ТРУБКА  | 1                    | См. доп. замены<br>Действует до<br>23.02.2018  | +   |
|                                 | 09A                        | 772318100701   | ТРУБКА  | 1                    | См. доп. замены  | +   |
|                                 | 10                         | 775355300501   | ПРУЖИНА   | 2                    |  | +   |
|                                 | 10                         | 775355301200   | ПРУЖИНА   | 2                    | Действует до<br>23.02.2018   | +   |
|                                 | 10A                        | 772318100900   | ТРУБКА  | 1                    | См. доп. замены  | +   |
|                                 | 10Б                        | 772318101190   | ЗАГЛУШКА  | 1                    | Применяется при<br>ремонте с<br>заменой крышки<br>бака старой<br>конструкции (без<br>пароотвода) на<br>крышку бака<br>новой<br>конструкции | +   |
|                                 | 11                         | 991297000412   | ВИНТ РТ 10Х75 ТМТ С/Ф TORX 40<br>ART021280 ТТ-0094-2009 Ф.ТЕVI                                  | 3                    | См. доп. замены  | +   |
|                                 | 11A                        | 775849100600   | ШАЙБА   | 3                    |  | +   |
|                                 | 12                         | 774163500700   | ПРОТИВОВЕС  | 1                    |  | +   |
|                                 | 13                         | 730126101600   | КРЫШКА БАКА   | 1                    |  |     |
|                                 | 14                         | 908092004001   | ПОДШИПНИК 6204-2Z/С3 ТТ-0040-2009<br>Ф. SKF   | 1                    | См. доп. замены  |     |
|                                 | 15                         | 908092003100   | МАНЖЕТА УПЛОТНИТЕЛЬНАЯ BAESLX7<br>25-47-8/11.5 ТТ-0079-2009<br>Ф. FREUDENBERG SIMRIT GMBH&CO KG | 1                    |  |     |
|                                 | 16                         | 775318200300   | ОПОРА   | 2                    |  | +   |
| 17                              | 991297000535               | ВИНТ М8Х27 TSX40 ART021283<br>ТТ-0094-2009 Ф.ТЕVI                  | 6   | См. доп. замены      | +  |     |
| 18                              | 730414603800               | БАРАБАН  | 1   |                      | +  |     |
| 19                              | 773522401700               | ГРЕБЕНЬ  | 3   |                      | +  |     |
| 20                              | 774672500400               | УПЛОТНИТЕЛЬ  | 1   |                      | +  |     |
| 21                              | 772422700800               | КРЫШКА БАКА  | 1   |                      | +  |     |
| 22                              | 991297000548               | ВИНТ DJ6.0X27 ART121284-2 ТТ-0094-2009<br>Ф. ZPS LTD WIESLAW GAWEL | 16  | См. доп. замены      | +  |     |
| 23                              | 775351201100               | ПРУЖИНА  | 1   |                      | +  |     |

Продолжение таблицы 4

| Но-<br>мер<br>ри-<br>сун-<br>ка | Но-<br>мер<br>пози-<br>ции | Код          | Наименование  | Коли-<br>чес-<br>тво | Примечание                                    | Э/ч |
|---------------------------------|----------------------------|--------------|---|----------------------|---|-----|
|                                 | 24                         | 775251100800 | УПЛОТНИТЕЛЬ ДВЕРЦЫ  | 1                    |   | +   |
|                                 | 25                         | 730433600700 | ПРОТИВОВЕС  | 1                    |   | +   |
|                                 | 26                         | 991297000450 | ВИНТ MS10X54 ART021281-2 ТТ-0094-2009<br>Ф.ZPS LTD WIESLAW GAWEL        | 3                    | См. доп. замены                               | +   |
|                                 | 26А                        | 775849101800 | ШАЙБА   | 3                    |   | +   |
|                                 | 29                         | 775835400100 | ШТИФТ АМОТИЗАТОРА   | 2                    |   | +   |
|                                 | 30                         | 908092002860 | АМОТИЗАТОР RD18S 120N<br>(С КРОНШТЕЙНОМ) ТТ-0030-2009<br>Ф.SUSPA        | 2                    | См. доп. замены                               | +   |
|                                 | 31                         | 071114100100 | ШАЙБА   | 2                    |   | +   |
|                                 | 32                         | 991297000002 | ГАЙКА М6 UNI 5588 ARTCO0540<br>ТТ-0094-2009 Ф.TEVI                      | 2                    | См. доп. замены                               | +   |
|                                 | 34                         | 908092002302 | ЗАЖИМ "YDNAC" 8010350 ТТ-0098-2009<br>Ф.CIMA SPA                        | 1                    |   | +   |
|                                 | 35                         | 908092000902 | ЭЛЕКТРОНАСОС EP1A5BF205<br>ТТ-0085-2009 Ф.ARYLUX                        | 1                    | См. доп. замены<br>Действует до<br>23.02.2018 | +   |
|                                 | 35                         | 908092000906 | ЭЛЕКТРОНАСОС DP25-2001 ТТ-0497-2012<br>Ф.TONLON MOTOR                   | 1                    | См. доп. замены                               | +   |
|                                 | 36                         | 908092002301 | ЗАЖИМ "YDNAC" 8010148 ТТ-0098-2009<br>Ф.CIMA SPA                        | 1                    |   | +   |
|                                 | 37                         | 908092001319 | ШЛАНГ СЛИВНОЙ ГОФРИРОВАННЫЙ<br>SB-SHGR-30/8 ТТ-0487-2012<br>Ф.СТОМИЛБЕЛ | 1                    |   | +   |
|                                 | 38                         | 908092002303 | ЗАЖИМ "YDNAC" 8010388 ТТ-0098-2009<br>Ф.CIMA SPA                        | 1                    | См. доп. замены                               | +   |
|                                 | 39                         | 730266100700 | МУФТА СЛИВА   | 1                    |   | +   |
|                                 | 39А                        | 775252200800 | МУФТА СЛИВА   | 1                    |   | +   |
|                                 | 40                         | 908092001222 | ШАР 551G1157 ТТ-0043-2009 Ф.OLDRATI                                     | 1                    | См. доп. замены                               | +   |
|                                 | 41                         | 908092002307 | ЗАЖИМ "UNIFIL" BEA 079 ТТ-0098-2009<br>Ф.CIMA SPA                       | 1                    |   | +   |
|                                 | 42                         | 775365500600 | ДЕРЖАТЕЛЬ   | 1                    |   | +   |
|                                 | 43                         | 090167380023 | ЭЛЕКТРОДВИГАТЕЛЬ 1BA6738-2-0023<br>ТУ ВУ 100010198.075-2011             | 1                    | См. доп. замены                               | +   |
|                                 | 44                         | 775849100900 | ШАЙБА   | 2                    |   | +   |
|                                 | 45                         | 991297000425 | ВИНТ РТ 8X20 ТЕ С/В ART021382<br>ТТ-0094-2009 Ф.TEVI                    | 2                    | См. доп. замены                               | +   |
|                                 | 46                         | 908092001633 | ТЭН SA14 03238 ТТ-0444-2012<br>Ф.BLECKMANN                              | 1                    |   | +   |
|                                 | 47                         | 908092001310 | ШЛАНГ СЛИВНОЙ L=2,23 М<br>ТТ-0032-2009 Ф.REFLEX                         | 1                    |   | +   |
|                                 | 48                         | 908092002303 | ЗАЖИМ "YDNAC" 8010388 ТТ-0098-2009<br>Ф.CIMA SPA                        | 1                    |   | +   |
|                                 | 49                         | 771615200100 | БАЛЛОН  | 1                    |   | +   |
|                                 | 50                         | 908092002300 | ЗАЖИМ "YDNAC" 8010086 ТТ-0098-2009<br>Ф.CIMA SPA                        | 1                    | См. доп. замены<br>Действует до<br>23.02.2018 | +   |
|                                 | 51                         | 775252400200 | ПАТРУБОК  | 1                    |   | +   |



Вариант А - Дверцы: МКАУ.305343.027 - XX, МКАУ.305343.023 - XX



Вариант Б - Дверца МКАУ.305343.019 - XX

Рисунок 5 - Дверца

Таблица 5 - Перечень сборочных единиц и деталей

| Но-<br>мер<br>ри-<br>сун-<br>ка | Но-<br>мер<br>пози-<br>ции | Код          | Наименование   | Коли-<br>чес-<br>тво | Испол-<br>нение   | Примечание                                    | Э/ч |
|---------------------------------|----------------------------|--------------|--|----------------------|-------------------|---|-----|
| 5                               | 01                         | 730534302700 | ДВЕРЦА   | 1                    | 00, 10            | Вариант А                                     |     |
|                                 | 01                         | 730534302701 | ДВЕРЦА   | 1                    | 01, 11            | Вариант А                                     |     |
|                                 | 01                         | 730534302702 | ДВЕРЦА   | 1                    | 02, 12            |   |     |
|                                 | 02                         | 771332100200 | ВТУЛКА   | 2                    |                   |   | +   |
|                                 | 03                         | 773318100400 | КРОНШТЕЙН  | 1                    |                   |   | +   |
|                                 | 04                         | 991297000422 | ВИНТ ВZ 4.8X9.5 TC+PZ<br>ART021291 TT-0094-2009 Ф.TEVI | 2                    |                   | См. доп. замены                               | +   |
|                                 | 05                         | 991297000421 | ВИНТ РТ 4X16 TC+PZ ART021289<br>TT-0094-2009 Ф.TEVI    | 11                   |                   |   | +   |
|                                 | 06                         | 771165800600 | ОСНОВАНИЕ  | 1                    |                   | Действует до<br>01.03.2017                    | +   |
|                                 | 06                         | 771165800700 | ОСНОВАНИЕ  | 1                    |                   |   | +   |
|                                 | 07                         | 771114101000 | ОБРАМЛЕНИЕ   | 1                    | 00, 01,<br>10, 11 |   | +   |
|                                 | 07                         | 771114101001 | ОБРАМЛЕНИЕ   | 1                    | 02, 12            |   | +   |
|                                 | 08                         | 730155600100 | ВКЛАДЫШ  | 1                    |                   |   | +   |
|                                 | 08                         | 774327100700 | КРЮЧОК   | 1                    |                   | См. доп. замены<br>Действует до<br>01.03.2017 | +   |
|                                 | 09                         | 774327101000 | КРЮЧОК   | 1                    |                   |   | +   |
|                                 | 10                         | 771511101100 | ОСЬ  | 1                    |                   |   | +   |
|                                 | 11                         | 775357400900 | ПРУЖИНА  | 1                    |                   |   | +   |
|                                 | 12                         | 773311500300 | КРОНШТЕЙН  | 1                    |                   |   | +   |
|                                 | 13                         | 771232200900 | СТЕКЛО   | 1                    |                   |   | +   |
|                                 | 14                         | 771114100800 | ОБРАМЛЕНИЕ   | 1                    | 00, 10            |   | +   |
|                                 | 14                         | 771114100801 | ОБРАМЛЕНИЕ   | 1                    | 01, 02,<br>11, 12 |   | +   |
| 15                              | 775333100500               | НАКЛАДКА     | 1  | 00, 01,<br>10, 11    |                   | +   |     |
| 15                              | 775333100501               | НАКЛАДКА     | 1  | 02, 12               |                   | +   |     |



## 3 Алфавитный указатель

Перечень сборочных единиц и деталей, расположенных в алфавитном порядке, указан в таблице 6.

Таблица 6

| Код          | Наименование   | Номер рисунка | Номер позиции | З/ч |
|--------------|--|---------------|---------------|-----|
| 773541601604 | ДИСПЛЕЙ  | 2             | 04            | +   |
| 773541601608 | ДИСПЛЕЙ  | 2             | 04            | +   |
| 908092002860 | АМОРТИЗАТОР RD18S 120N (С КРОНШТЕЙНОМ)<br>ТТ-0030-2009 Ф.SUSPA                 | 4             | 30            | +   |
| 730112604700 | БАК  | 4             | 08А           | +   |
| 730112609400 | БАК 53/800   | 4             | 01            |     |
| 771615200100 | БАЛЛОН   | 4             | 49            | +   |
| 730414603800 | БАРАБАН  | 4             | 18            | +   |
| 991297000417 | ВИНТ В 3.9X19 ТЕ С/В ART021285 ТТ-0094-2009 Ф.TEVI                             | 4             | 07            | +   |
| 991297000456 | ВИНТ В 6.3X100 ТЕ С/В ART021294 ТТ-0094-2009 Ф.TEVI                            | 1             | 10            | +   |
| 991297000419 | ВИНТ ВZ 4.2X10 TC+PZ Z 18 ART021509 ТТ-0094-2009<br>Ф.TEVI                     | 1             | 19            | +   |
| 991297000422 | ВИНТ ВZ 4.8X9.5 TC+PZ ART021291 ТТ-0094-2009 Ф.TEVI                            | 1             | 08            | +   |
| 991297000422 | ВИНТ ВZ 4.8X9.5 TC+PZ ART021291 ТТ-0094-2009 Ф.TEVI                            | 2             | 16А           | +   |
| 991297000422 | ВИНТ ВZ 4.8X9.5 TC+PZ ART021291 ТТ-0094-2009 Ф.TEVI                            | 3             | 05            | +   |
| 991297000422 | ВИНТ ВZ 4.8X9.5 TC+PZ ART021291 ТТ-0094-2009 Ф.TEVI                            | 5             | 04            | +   |
| 991297000548 | ВИНТ DJ6.0X27 ART121284-2 ТТ-0094-2009 Ф.ZPS LTD<br>WIESLAW GAWEL              | 4             | 22            | +   |
| 991297000571 | ВИНТ M4X10 ART021509-2 ТТ-0094-2009 Ф.ZPS LTD<br>WIESLAW GAWEL                 | 1             | 19            | +   |
| 991297000403 | ВИНТ M8X20 TS X 40 ART021295 ТТ-0094-2009 Ф.TEVI                               | 4             | 03            | +   |
| 991297000535 | ВИНТ M8X27 TSX40 ART021283 ТТ-0094-2009 Ф.TEVI                                 | 4             | 17            | +   |
| 991297000450 | ВИНТ MS10X54 ART021281-2 ТТ-0094-2009 Ф.ZPS LTD<br>WIESLAW GAWEL               | 4             | 26            | +   |
| 991297000412 | ВИНТ PT 10X75 TMT C/F TORX 40 ART021280 ТТ-0094-2009<br>Ф.TEVI                 | 4             | 11            | +   |
| 991297000556 | ВИНТ PT 3X10 TC+PZ ART021600-33 ТТ-0437-2011<br>Ф.QIDONG HUITONG SCREW FACTORY | 2             | 15            | +   |
| 991297000420 | ВИНТ PT 4X10 TC+PZ ART021290 ТТ-0094-2009 Ф.TEVI                               | 1             | 29            | +   |
| 991297000421 | ВИНТ PT 4X16 TC+PZ ART021289 ТТ-0094-2009 Ф.TEVI                               | 1             | 28А           | +   |
| 991297000421 | ВИНТ PT 4X16 TC+PZ ART021289 ТТ-0094-2009 Ф.TEVI                               | 2             | 26            | +   |
| 991297000421 | ВИНТ PT 4X16 TC+PZ ART021289 ТТ-0094-2009 Ф.TEVI                               | 5             | 05            | +   |
| 991297000425 | ВИНТ PT 8X20 ТЕ С/В ART021382 ТТ-0094-2009 Ф.TEVI                              | 4             | 45            | +   |
| 991297000530 | ВИНТ SF 4X10 TC+PZ ART021288 ТТ-0094-2009 Ф.TEVI                               | 1             | 22А           | +   |
| 730161100200 | ВИНТ БЛОКИРОВОЧНЫЙ   | 1             | 09            | +   |
| 730155600100 | ВКЛАДЫШ  | 5             | 08            | +   |
| 771237100100 | ВСТАВКА  | 2             | 17            | +   |
| 771215100100 | ВТУЛКА   | 1             | 12            | +   |
| 771334100200 | ВТУЛКА   | 1             | 13            | +   |
| 771314100100 | ВТУЛКА   | 4             | 09            | +   |
| 771332100200 | ВТУЛКА   | 5             | 02            | +   |
| 991283835028 | ГАЙКА M10-6H.04.0112 ГОСТ 5927-70  | 1             | 03            | +   |
| 991283835043 | ГАЙКА M10-6H.04.019 ГОСТ 5916-70   | 1             | 03            | +   |
| 991297000002 | ГАЙКА M6 UNI 5588 ARTCO0540 ТТ-0094-2009 Ф.TEVI                                | 4             | 32            | +   |
| 773522401700 | ГРЕБЕНЬ  | 4             | 19            | +   |
| 908092001790 | ДАТЧИК-РЕЛЕ УРОВНЯ HD 505 G U3 01 ТТ-0597-2014<br>Ф.METALFLEX                  | 1             | 23А           | +   |
| 908092001804 | ДАТЧИК-РЕЛЕ УРОВНЯ HD 505GO104 ТТ-0597-2014<br>Ф.METALFLEX                     | 1             | 23А           | +   |
| 908092001808 | ДАТЧИК-РЕЛЕ УРОВНЯ HD 505 G S1 02 ТТ-0530-2013<br>Ф.METALFLEX                  | 1             | 23А           | +   |
| 730534302700 | ДВЕРЦА   | 5             | 01            |     |

Продолжение таблицы 6

| Код          | Наименование   | Номер<br>рисунка | Номер<br>позиции | 3/<br>ч |
|--------------|--|------------------|------------------|---------|
| 730534302701 | ДВЕРЦА   | 5                | 01               |         |
| 730534302702 | ДВЕРЦА   | 5                | 01               |         |
| 775857700100 | ДЕРЖАТЕЛЬ  | 1                | 05               | +       |
| 775857700300 | ДЕРЖАТЕЛЬ  | 1                | 05               | +       |
| 775858401400 | ДЕРЖАТЕЛЬ  | 1                | 07               | +       |
| 775365500600 | ДЕРЖАТЕЛЬ  | 4                | 42               | +       |
| 771119600100 | ДИСК   | 2                | 03               | +       |
| 771119600101 | ДИСК   | 2                | 03               | +       |
| 730112607300 | ДИСПЕНСЕР  | 3                | 08               |         |
| 773541601600 | ДИСПЛЕЙ  | 2                | 04               | +       |
| 773541601601 | ДИСПЛЕЙ  | 2                | 04               | +       |
| 768562404800 | ЖГУТ   | 1                | 21               | +       |
| 768562404802 | ЖГУТ   | 1                | 21               | +       |
| 768562408900 | ЖГУТ   | 1                | 21               | +       |
| 768562408901 | ЖГУТ   | 1                | 21               | +       |
| 768562408902 | ЖГУТ   | 1                | 21               | +       |
| 772318101190 | ЗАГЛУШКА   | 4                | 10Б              | +       |
| 771162100100 | ЗАГЛУШКА   | 1                | 05А              | +       |
| 775858401500 | ЗАЖИМ  | 1                | 24А              | +       |
| 908092002307 | ЗАЖИМ "UNIFIL" BEA 079 ТТ-0098-2009 Ф.СИМА SPA           | 4                | 41               | +       |
| 908092002300 | ЗАЖИМ "YDNAC" 8010086 ТТ-0098-2009 Ф.СИМА SPA            | 4                | 50               | +       |
| 908092002301 | ЗАЖИМ "YDNAC" 8010148 ТТ-0098-2009 Ф.СИМА SPA            | 3                | 02               | +       |
| 908092002301 | ЗАЖИМ "YDNAC" 8010148 ТТ-0098-2009 Ф.СИМА SPA            | 4                | 36               | +       |
| 908092002302 | ЗАЖИМ "YDNAC" 8010350 ТТ-0098-2009 Ф.СИМА SPA            | 4                | 34               | +       |
| 908092002303 | ЗАЖИМ "YDNAC" 8010388 ТТ-0098-2009 Ф.СИМА SPA            | 4                | 38               | +       |
| 908092002303 | ЗАЖИМ "YDNAC" 8010388 ТТ-0098-2009 Ф.СИМА SPA            | 4                | 48               | +       |
| 908092002330 | ЗАЖИМ PRO/0196 ТТ-0098-2009 Ф.СИМА SPA                   | 4                | 06               | +       |
| 771239201900 | КНОПКА   | 2                | 24               | +       |
| 775751500600 | КОЛПАЧОК   | 3                | 13               | +       |
| 773521403400 | КОНТЕЙНЕР  | 3                | 14               | +       |
| 773311500300 | КРОНШТЕЙН  | 5                | 12               | +       |
| 774327101000 | КРЮЧОК   | 5                | 09               | +       |
| 773114201900 | КЛАВИШИ  | 2                | 05               | +       |
| 773114202000 | КЛАВИШИ  | 2                | 08               | +       |
| 771239202000 | КНОПКА   | 2                | 18               | +       |
| 771239202001 | КНОПКА   | 2                | 20               | +       |
| 774535600100 | КОРОБ  | 1                | 24               | +       |
| 773127300400 | КОРОБ ФИЛЬТРА  | 1                | 31               | +       |
| 730144403700 | КОРПУС   | 1                | 04               | +       |
| 730144403701 | КОРПУС   | 1                | 04               | +       |
| 773114201800 | КОРПУС   | 2                | 13               | +       |
| 773114201700 | КОРПУС   | 2                | 16               | +       |
| 773541601700 | КОРПУС   | 3                | 04               | +       |
| 774542200900 | КРОНШТЕЙН  | 1                | 18               | +       |
| 774532201100 | КРОНШТЕЙН  | 1                | 23               | +       |
| 774147800200 | КРОНШТЕЙН  | 3                | 16               | +       |
| 773318100400 | КРОНШТЕЙН  | 5                | 03               | +       |
| 730515600700 | КРЫШКА   | 1                | 17               | +       |
| 730125102300 | КРЫШКА   | 3                | 07               | +       |
| 730126101600 | КРЫШКА БАКА  | 4                | 13               |         |
| 772422700800 | КРЫШКА БАКА  | 4                | 21               | +       |
| 773522102600 | КРЫШКА ФИЛЬТРА   | 1                | 30Б              | +       |
| 774327100700 | КРЮЧОК   | 5                | 08               | +       |
| 730112200700 | ЛОТОК  | 3                | 11               |         |
| 908092001583 | МОДУЛЬ ЭЛЕКТРОННЫЙ MAC110-1 ТТ-0522-2013<br>ОДО "НИАКОН" | 2                | 14               | +       |

Продолжение таблицы 6

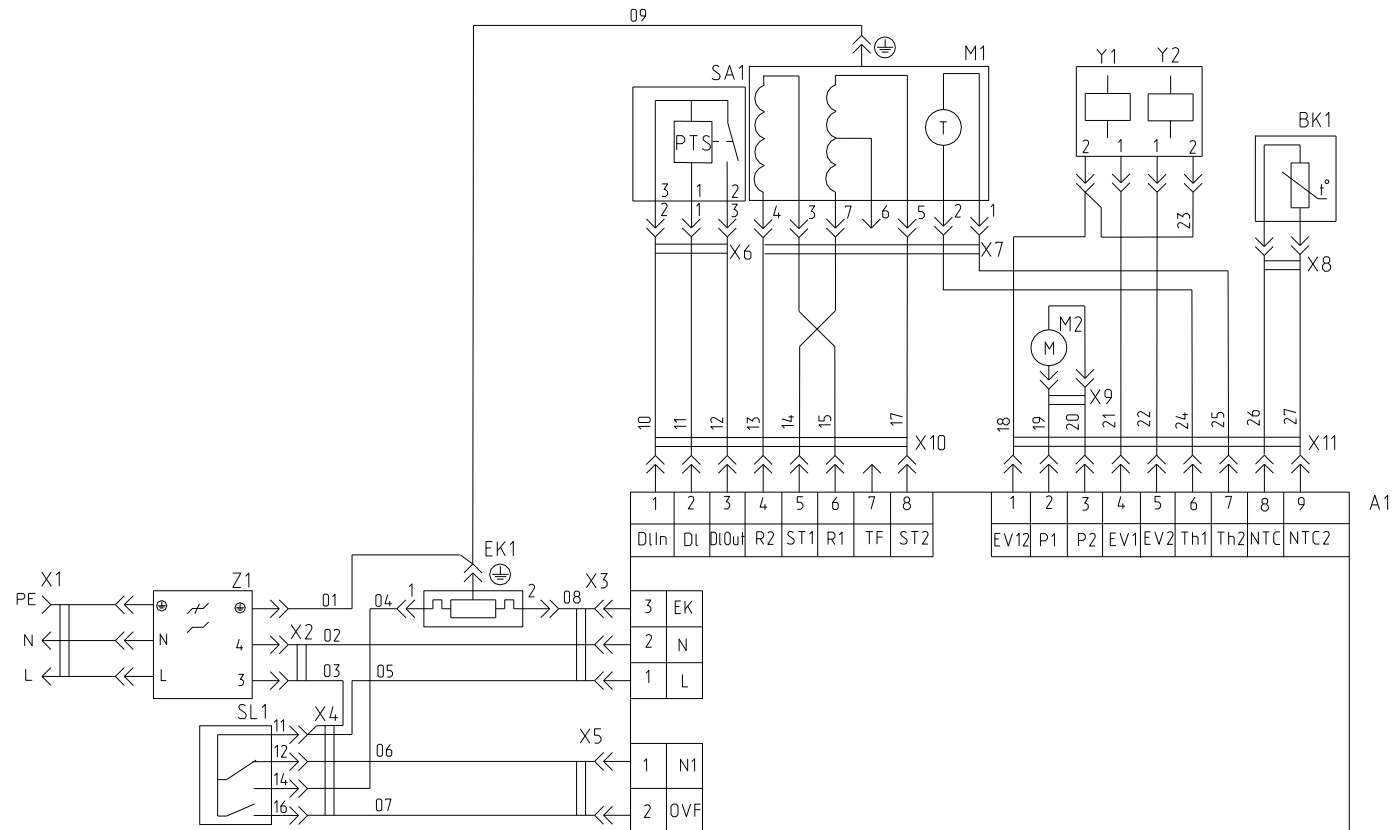
| Код          | Наименование  | Номер<br>рисунка | Номер<br>позиции | 3/<br>ч |
|--------------|---|------------------|------------------|---------|
| 908092003100 | МАНЖЕТА УПЛОТНИТЕЛЬНАЯ BAESLX7 25-47-8/11.5<br>ТТ-0079-2009 Ф.FREUDENBERG SIMRIT GMBH&CO KG | 4                | 15               |         |
| 730125102400 | МОДУЛЬ ЭЛЕКТРОННЫЙ  | 2                | 07               | +       |
| 730266100700 | МУФТА СЛИВА   | 4                | 39               | +       |
| 775252200800 | МУФТА СЛИВА   | 4                | 39А              | +       |
| 775333100500 | НАКЛАДКА  | 5                | 15               | +       |
| 775333100501 | НАКЛАДКА  | 5                | 15               | +       |
| 730155500100 | НОЖКА   | 1                | 01               | +       |
| 771511101100 | ОСЬ   | 5                | 10               | +       |
| 771114101000 | ОБРАМЛЕНИЕ  | 5                | 07               | +       |
| 771114101001 | ОБРАМЛЕНИЕ  | 5                | 07               | +       |
| 771114100800 | ОБРАМЛЕНИЕ  | 5                | 14               | +       |
| 771114100801 | ОБРАМЛЕНИЕ  | 5                | 14               | +       |
| 730131900200 | ОПОРА   | 1                | 02               | +       |
| 775318200200 | ОПОРА   | 1                | 14               | +       |
| 775318200300 | ОПОРА   | 4                | 16               | +       |
| 773521403500 | ОСНОВАНИЕ   | 3                | 09               | +       |
| 771165800600 | ОСНОВАНИЕ   | 5                | 06               | +       |
| 771165800700 | ОСНОВАНИЕ   | 5                | 06               | +       |
| 773564100400 | ПАНЕЛЬ ЗАДНЯЯ   | 1                | 06               | +       |
| 730141205310 | ПАНЕЛЬ УПРАВЛЕНИЯ   | 2                | 01               |         |
| 730141205318 | ПАНЕЛЬ УПРАВЛЕНИЯ   | 2                | 01               |         |
| 730141205319 | ПАНЕЛЬ УПРАВЛЕНИЯ   | 2                | 01               |         |
| 773522409410 | ПАНЕЛЬ УПРАВЛЕНИЯ   | 2                | 02               | +       |
| 775252400200 | ПАТРУБОК  | 4                | 51               | +       |
| 775357400900 | ПРУЖИНА   | 5                | 11               | +       |
| 774163100100 | ПЕРЕГОРОДКА   | 3                | 10               | +       |
| 908092004000 | ПОДШИПНИК 6203-2Z/C3 ТТ-0040-2009 Ф.SKf   | 4                | 08               |         |
| 908092004001 | ПОДШИПНИК 6204-2Z/C3 ТТ-0040-2009 Ф.SKf   | 4                | 14               |         |
| 774163500700 | ПРОТИВОВЕС  | 4                | 12               | +       |
| 730433600700 | ПРОТИВОВЕС  | 4                | 25               | +       |
| 775355200300 | ПРУЖИНА   | 1                | 27               | +       |
| 775351200700 | ПРУЖИНА   | 2                | 21               | +       |
| 775355300501 | ПРУЖИНА   | 4                | 10               | +       |
| 775355301200 | ПРУЖИНА   | 4                | 10               | +       |
| 775351201100 | ПРУЖИНА   | 4                | 23               | +       |
| 771239201800 | РУЧКА   | 2                | 25               | +       |
| 775378401200 | РУЧКА ДИСПЕНСERA  | 3                | 15               | +       |
| 908092003000 | РЕМЕНЬ 8EPH1160 ТТ-0033-2009 Ф.OPTIBELT   | 4                | 02               | +       |
| 730365800900 | РУЧКА   | 2                | 23               | +       |
| 775575401500 | СВЕТОВОД  | 2                | 09               | +       |
| 775575401100 | СВЕТОВОД  | 2                | 10               | +       |
| 775575401300 | СВЕТОВОД  | 2                | 11               | +       |
| 775575401400 | СВЕТОВОД  | 2                | 19               | +       |
| 771232200900 | СТЕКЛО  | 5                | 13               | +       |
| 902224910109 | СТЯЖКА ПОЛИАМИДНАЯ 4-160967-2 ТТ-0143-2009 Ф.AMP  | 1                | 22               | +       |
| 730153100400 | СТЯЖКА-ХОМУТ  | 1                | 25               | +       |
| 772318101700 | ТРУБКА  | 3                | 06               | +       |
| 772318100700 | ТРУБКА  | 4                | 09А              | +       |
| 772318100701 | ТРУБКА  | 4                | 09А              | +       |
| 772318100900 | ТРУБКА  | 4                | 10А              | +       |
| 908092001633 | ТЭН SA14 03238 ТТ-0444-2012 Ф.BLECKMANN   | 4                | 46               | +       |
| 774311300200 | ТЯГА  | 1                | 30А              | +       |
| 774672500400 | УПЛОТНИТЕЛЬ   | 4                | 20               | +       |
| 775251100800 | УПЛОТНИТЕЛЬ ДВЕРЦЫ  | 4                | 24               | +       |
| 773434301000 | ФИКСАТОР  | 2                | 12               | +       |

Продолжение таблицы 6

| Код          | Наименование   | Номер<br>рисунка | Номер<br>позиции | 3/<br>ч |
|--------------|--|------------------|------------------|---------|
| 908092001040 | ФИЛЬТР РАДИОПОМЕХ LCR 095.21204.00 ТТ-0202-2009<br>Ф.LCR ELECTRONICS (KUNSHAN) CO. LTD | 1                | 20               | +       |
| 775372500300 | ХОМУТ  | 1                | 26               | +       |
| 774516900300 | ШТОРКА   | 3                | 12               | +       |
| 071114100100 | ШАЙБА  | 1                | 11               | +       |
| 775849100700 | ШАЙБА  | 4                | 04               | +       |
| 775849100600 | ШАЙБА  | 4                | 11А              | +       |
| 775849101800 | ШАЙБА  | 4                | 26А              | +       |
| 071114100100 | ШАЙБА  | 4                | 31               | +       |
| 775849100900 | ШАЙБА  | 4                | 44               | +       |
| 908092001222 | ШАР 551G1157 ТТ-0043-2009 Ф.OLDRATI  | 4                | 40               | +       |
| 771239400500 | ШКИВ   | 4                | 05               | +       |
| 908092001300 | ШЛАНГ НАЛИВНОЙ RE-FLEX 2000 6R 105 L=1,55 М<br>ТТ-0029-2009 Ф.REFLEX                   | 3                | 01               | +       |
| 908092001310 | ШЛАНГ СЛИВНОЙ L=2,23 М ТТ-0032-2009 Ф.REFLEX   | 4                | 47               | +       |
| 908092001319 | ШЛАНГ СЛИВНОЙ ГОФРИРОВАННЫЙ SB-SHGP-30/8<br>ТТ-0487-2012 Ф.СТОМИЛБЕЛ                   | 4                | 37               | +       |
| 768563100700 | ШНУР СЕТЕВОЙ   | 1                | 16               | +       |
| 768563100701 | ШНУР СЕТЕВОЙ   | 1                | 16               | +       |
| 768563100900 | ШНУР СЕТЕВОЙ   | 1                | 16               | +       |
| 775835400100 | ШТИФТ АМОРТИЗАТОРА   | 4                | 29               | +       |
| 908092001890 | ЭЛЕКТРОЗАМОК БЛОКИРОВКИ ДВЕРЦЫ DL-S2 (36800025)<br>ТТ-0451-2012 Ф.ВITRON               | 1                | 28               | +       |
| 908092001903 | ЭЛЕКТРОЗАМОК БЛОКИРОВКИ ДВЕРЦЫ ZV-449 T2-01<br>ТТ-0443-2012 Ф.МЕТАLFLEX                | 1                | 28               | +       |
| 908082519517 | ЭМБЛЕМА 250-37 401.32-0.0.118 ТБ   | 2                | 06               | +       |
| 908082519514 | ЭМБЛЕМА 250-41 401.32-0.0.118 ТБ   | 2                | 06               | +       |
| 090167380023 | ЭЛЕКТРОДВИГАТЕЛЬ 1ВА6738-2-0023<br>ТУ ВУ 100010198.075-2011                            | 4                | 43               | +       |
| 908092004511 | ЭЛЕКТРОКЛАПАН EV-218 (000771)<br>ТТ-0478-2012 Ф.ЕКI D.O.O.                             | 3                | 03               | +       |
| 908092000906 | ЭЛЕКТРОНАСОС DP25-2001 ТТ-0497-2012 Ф.TONLON<br>MOTOR                                  | 4                | 35               | +       |
| 908092000902 | ЭЛЕКТРОНАСОС EP1A5BF205 ТТ-0085-2009 Ф.ARYLUX  | 4                | 35               | +       |
| 908082525014 | ЭМБЛЕМА 250-14 401.32-0.0.118 ТБ   | 2                | 06               | +       |
| 908082525018 | ЭМБЛЕМА 250-18 401.32-0.0.118 ТБ   | 2                | 11А              | +       |
| 908082519521 | ЭМБЛЕМА 250-33 401.32-0.0.118 ТБ   | 2                | 06               | +       |
| 908082525017 | ЭМБЛЕМА 250-17 401.32-0.0.118 ТБ   | 2                | 22               | +       |

Приложение А

Схема электрическая принципиальная и соединений



Перечень элементов указан в таблице А.1.

Применяемость электродвигателя и ТЭНа указана в таблице А.2.

Соединения проводов указаны в таблице А.3.

Рисунок А.1 - Схема электрическая принципиальная и соединений

Таблица А.1

| Поз. обознач. | Наименование   | Кол | Примечание             |
|---------------|--|-----|------------------------|
| A1            | Модуль электронный (см. Таблицу А.2)   | 1   |                        |
| BK1           | Датчик температурный K276/4.8 TT-0404-2011 ф.Epcos   | 1   |                        |
| EK1           | ТЭН (см. Таблицу А.2)  | 1   |                        |
| M1            | Электродвигатель (см. Таблицу А.2)   | 1   |                        |
| M2            | Электродвигатель электронасоса PSB-01 TT-0262-2010 ф.Zhongshan City Fudi Electrical Co., Ltd или электродвигатель электронасоса B30-6AZ TT-0016-2008 ф."Jiangmen Hanyu Electrical" или электродвигатель электронасоса DP25-2001 TT-0497-2012 ф. Tonlon motor или электродвигатель электронасоса PCX-30G TT-0683-2017 ф.Changzhou Fuhua Electronic Co., Ltd   | 1   |                        |
| SA1           | Электрозамок блокировки дверцы (см. Таблицу А.2)   | 1   |                        |
| SL1           | Датчик-реле уровня (см. Таблицу А.2)   | 1   |                        |
| X1            | Вилка опрессованная 57-16-250-60227 IEC53 3x1.0-1.7-4-B33B ТУ ВУ 200194876.006-2007 или вилка опрессованная 83-16-250-60227 IEC53 3x1.0-1.7-Г1-1 ТУ ВУ 400083186.079-2011 или вилка опрессованная 007-16-250-60227 IEC53 3x1.0-1.7-Б2-5 ТУ ВУ 700063643.001-2010 или вилка опрессованная 40-16-250-60227 IEC53 3x1.0-1.7-Б2-5 ТУ ВУ 700063643.001-2010 или вилка опрессованная P-23 -16-250-H05VV-F 3G 1.0-1.7 TT-0199-2009 ф."Start" или вилка опрессованная S22-16-250-H05VV-F 3G 1.0-1.7 TT-0429-2011 ф.Patelec Elrena или AU-003-16-250-H05VV-F 3G 1,0-1,7 TT-0339-2011 ф.Ningbo Aurich Electronics Co., Ltd | 1   | ПЧУП "Промбрис"        |
|               |  |     | ОАО "Беларускабель"    |
|               |  |     | ЧУП "Контакт-Бобруйск" |
|               |  |     | ЧУП "Контакт-Бобруйск" |
| Y1,Y2         | Электроклапан EV218 (000771) TT-0478-2012 ф.EKI d.o.o. или электроклапан V28 TT-0561-2013 ф.RobertShaw или электроклапан 10050327 TT-0562-2013 ф.ELTEK или электроклапан DST2030-6511 TT-0593-2014 ф.YANGZOU JAVA ELECTRIC CO., LTD  | 2   |                        |
| Z1            | Фильтр радиопомех X17-1 TT-0269-2010 ф.Miflex S.A. или фильтр радиопомех LCR 095.21204.00 TT-0202-2009 ф.LCR Electronics (Kunshan) Co. Ltd. или фильтр радиопомех LCR 095.21204 TT-0490-2012 ф.LCR Electronics (Kunshan) Co. Ltd. или Фильтр радиопомех KNL3524 TT-0682-2017 ф.Искра или Фильтр радиопомех LCR 116.014 FPS250/12 ТУ 02-10.116.012ТУ  | 1   | ЗАО "FINOTEC"          |
|               |  |     |                        |

Таблица А.2

| Обозначение    | A1  | Версия ПО | Файл ПСИ                                 | M1  |
|----------------|---|-----------|--|---|
| СМА 50У810-XX  | Модуль электронный МАС110-1 ТТ-0522-2013 ф.НИАКОМ или модуль электронный МАС110-1 ТТ-0522-2013 ф.ЭлектроКонтинент или модуль электронный МАС110-1 ТТ-0522-2013 ф. Yumi Developement Limited или модуль электронный МАС110-1 ТТ-0522-2013 ф. Shenzhen Topband Co., Ltd или модуль электронный АВ001 ТТ-0564-2014 ф. E.G.O. | КВКЕДЕ06F | 50У810_A_T_(300_450_600)_08-03-2016.i2c  | Электродвигатель 1BA6738-2-0022<br>ТУ ВУ100010198.075-2011 или<br>электродвигатель 1BA6738-2-0022-01<br>ТУ ВУ100010198.075-2011 |
|                |   |           |  |   |
| СМА 50У1010-XX | Модуль электронный МАС110-1 ТТ-0522-2013 ф.НИАКОМ или модуль электронный МАС110-1 ТТ-0522-2013 ф.ЭлектроКонтинент или модуль электронный МАС110-1 ТТ-0522-2013 ф. Yumi Developement Limited или модуль электронный МАС110-1 ТТ-0522-2013 ф. Shenzhen Topband Co., Ltd или модуль электронный АВ001 ТТ-0564-2014 ф. E.G.O. | КВКЕДЕ06F | 50У1010_A_T_(300_450_600)_08-03-2016.i2c | Электродвигатель 1BA6738-2-0024<br>ТУ ВУ100010198.075-2011 или<br>электродвигатель 1BA6738-2-0024-01<br>ТУ ВУ100010198.075-2011 |
|                |   |           |  |   |
| СМА 60С810-XX  | Модуль электронный МАС110-1 ТТ-0522-2013 ф.НИАКОМ или модуль электронный МАС110-1 ТТ-0522-2013 ф.ЭлектроКонтинент или модуль электронный МАС110-1 ТТ-0522-2013 ф. Yumi Developement Limited или модуль электронный МАС110-1 ТТ-0522-2013 ф. Shenzhen Topband Co., Ltd или модуль электронный АВ001 ТТ-0564-2014 ф. E.G.O. | КВКЕДЕ06F | 60С810_A_T_(500_600_800)_20-12-2016.i2c  | Электродвигатель 1BA6738-2-0023<br>ТУ ВУ100010198.075-2011 или<br>Электродвигатель 1BA6738-2-0023-01<br>ТУ ВУ100010198.075-2011 |
|                |   |           |  |   |
| СМА 60С1010-XX | Модуль электронный МАС110-1 ТТ-0522-2013 ф.НИАКОМ или модуль электронный МАС110-1 ТТ-0522-2013 ф.ЭлектроКонтинент или модуль электронный МАС110-1 ТТ-0522-2013 ф. Yumi Developement Limited или модуль электронный МАС110-1 ТТ-0522-2013 ф. Shenzhen Topband Co., Ltd или модуль электронный АВ001 ТТ-0564-2014 ф. E.G.O. | КВКЕДЕ06F | 60С1010_A_T_(400_55_700)_20-12-2016.i2c  | Электродвигатель 1BA6745-2-0025<br>ТУ ВУ100010198.075-2011 или<br>электродвигатель 1BA6745-2-0025-01<br>ТУ ВУ100010198.075-2011 |
|                |   |           |  |   |

## Продолжение таблицы А.2

| Обозначение    | ЕК1   | SL1  | SA1  |
|----------------|---|--|--|
| СМА 50У810-ХХ  | ТЭН SA14 03239 ТТ-0444-2012<br>ф. Bleckmann или<br>ТЭН WABEN6611 ТТ-0498-2012<br>ф. HANGZOU KAWAI ELECTRIC CO. LTD или<br>ТЭН NW84TF Q1002 ТТ-0705-2017 ф. IRCA | Датчик-реле уровня HD 505 G X3 01 ТТ-0597-2014<br>ф. Metalalfex или<br>датчик-реле уровня KS-3-87-67/300 ТТ-0595-2014<br>ф. Wenzhou Tianjian Electric Co., LTD | Электрозамок блокировки двери ZV-449T2-01<br>ТТ-0443-2012 ф. Metalflex или<br>электрозамок блокировки двери KM ТТ-0311-2010<br>ф. WENZHOU TIANJIAN ELECTRIC CO LTD или<br>электрозамок блокировки двери DA054 ТТ-0721-2018 ф. ROLD |
| СМА 50У1010-ХХ |   |  |  |
| СМА 60С810-ХХ  | ТЭН SA14 03238 ТТ-0444-2012<br>ф. Bleckmann или<br>ТЭН WABEN6610 ТТ-0498-2012<br>ф. HANGZOU KAWAI ELECTRIC CO. LTD или<br>ТЭН NW84TF Q1001 ТТ-0705-2017 ф. IRCA | Датчик-реле уровня HD 505 GU 301 ТТ-0597-2014<br>ф. Metalalfex или<br>датчик-реле уровня KS-3-81-61/300 ТТ-0595-2014<br>ф. Wenzhou Tianjian Electric Co., LTD  |  |
| СМА 60С1010-ХХ |   |  |  |



Таблица А.3

| Обозначение провода | Откуда идет | Куда поступает | Данные провода                     | Примечание |
|---------------------|-------------|----------------|------------------------------------|------------|
| 01                  | Z1:⊕        | EK1:⊕          | 1,00 мм <sup>2</sup> зелено-желтый |            |
| 02                  | Z1:4-X2:1   | A1-X3:2        | 1,00 мм <sup>2</sup> синий         |            |
| 03                  | Z1:3-X2:2   | SL1-X4:3       | 1,00 мм <sup>2</sup> коричневый    |            |
| 04                  | SL1-X4:2    | EK1:1          | 1,00 мм <sup>2</sup> коричневый    |            |
| 05                  | SL1-X4:3    | A1-X3:1        | 0,75 мм <sup>2</sup> красный       |            |
| 06                  | SL1-X4:1    | A1-X5:1        | 0,50 мм <sup>2</sup> синий         |            |
| 07                  | SL1-X4:4    | A1-X5:2        | 0,75 мм <sup>2</sup> красный       |            |
| 08                  | A1-X3:3     | EK1:2          | 1,00 мм <sup>2</sup> синий         |            |
| 09                  | EK1:⊕       | M1:⊕           | 1,00 мм <sup>2</sup> зелено-желтый |            |
| 10                  | A1-X10:1    | SA1:4-X6:2     | 0,75 мм <sup>2</sup> красный       |            |
| 11                  | A1-X10:2    | SA1:3-X6:1     | 0,75 мм <sup>2</sup> синий         |            |
| 12                  | A1-X10:3    | SA1:5-X6:3     | 0,75 мм <sup>2</sup> красный       |            |
| 13                  | A1-X10:4    | M1-X7:4        | 0,75 мм <sup>2</sup> красный       |            |
| 14                  | A1-X10:5    | M1-X7:7        | 0,75 мм <sup>2</sup> красный       |            |
| 15                  | A1-X10:6    | M1-X7:3        | 0,75 мм <sup>2</sup> красный       |            |
| 16                  | A1-X10:7    | M1-X7:6        | 0,75 мм <sup>2</sup> красный       |            |
| 17                  | A1-X10:8    | M1-X7:5        | 0,75 мм <sup>2</sup> красный       |            |
| 18                  | A1-X11:1    | Y1:2           | 0,50 мм <sup>2</sup> синий         |            |
| 19                  | A1-X11:2    | M2-X9:1        | 0,50 мм <sup>2</sup> синий         |            |
| 20                  | A1-X11:3    | M2-X9:2        | 0,50 мм <sup>2</sup> синий         |            |
| 21                  | A1-X11:4    | Y1:1           | 0,50 мм <sup>2</sup> синий         |            |
| 22                  | A1-X11:5    | Y1:2           | 0,50 мм <sup>2</sup> синий         |            |
| 23                  | Y1:2        | Y2:2           | 0,50 мм <sup>2</sup> синий         |            |
| 24                  | A1-X11:6    | M1-X7:2        | 0,75 мм <sup>2</sup> красный       |            |
| 25                  | A1-X11:7    | M1-X7:1        | 0,75 мм <sup>2</sup> красный       |            |
| 26                  | A1-X11:8    | BK1-X8:1       | 0,50 мм <sup>2</sup> синий         |            |
| 27                  | A1-X11:9    | BK1-X8:2       | 0,50 мм <sup>2</sup> синий         |            |

Приложение Б  
Допустимые замены деталей

Таблица Б.1

| Но-<br>мер<br>ри-<br>сун-<br>ка | Но-<br>мер<br>пози-<br>ции | Код          | Наименование   | Допустимая замена |  | Коли-<br>чес-<br>тво | Примечание                                 |
|---------------------------------|----------------------------|--------------|--|-------------------|--|----------------------|--|
| 1                               | 03                         | 991283835028 | ГАЙКА М10-6Н.04.0112<br>ГОСТ 5927-70                   | 991283800036      | ГАЙКА М10-6Н.6.СТ.1010 Ц9.ХР.БЦВ<br>ГОСТ 5927-70 ОАО "РЕЧИЦКИЙ<br>МЕТИЗНЫЙ ЗАВОД"    | 4                    |  |
|                                 |                            | 991283835043 | ГАЙКА М10-6Н.04.019 ГОСТ 5916-70                       | 991283800036      | ГАЙКА М10-6Н.6.Ц6.ХР.БЦВ СТ.1010<br>ГОСТ 5927-70 ОАО "РЕЧИЦКИЙ<br>МЕТИЗНЫЙ ЗАВОД"    | 4                    | Действует до 22.02.2018                    |
|                                 | 08                         | 991297000422 | ВИНТ ВZ 4.8X9.5 TC+PZ ART021291<br>ТТ-0094-2009 Ф.ТЕVI | 991297000435      | ВИНТ М4Х10 ART021509-2<br>ТТ-0094-2009 Ф.ZPS LTD WIESLAW<br>GAWEL                    | 13                   | Действует до 05.08.2014                    |
|                                 |                            |              |  | 991297000440      | ВИНТ ST4.8X9.5 ART021291-2<br>ТТ-0094-2009 Ф.ZPS LTD WIESLAW<br>GAWEL                | 13                   |  |
|                                 |                            |              |  | 991297000531      | ВИНТ BW4.8X9KB/1 ART021291-1<br>ТТ-0094-2009 Ф.MARCOPOL                              | 13                   |  |
|                                 |                            |              |  | 991297000570      | ВИНТ PP 4.2X10 ART021509-33<br>ТТ-0437-2011 Ф.QIDONG HUITONG<br>SCREW FACTORY        | 13                   |  |
|                                 | 09                         | 730161100200 | ВИНТ БЛОКИРОВОЧНЫЙ                                     | 991297000566      | ВИНТ CAMOPE3.ТРАНСПОРТ.STSW<br>100-33 ТТ-0513-2012 Ф.QIDONG<br>HUITONG SCREW FACTORY | 4                    |  |
|                                 | 10                         | 991297000456 | ВИНТ В 6.3X100 TE C/B ART021294<br>ТТ-0094-2009 Ф.ТЕVI | 991284832126      | ВИНТ HF 6.3X100 ART021294-33<br>ТТ-0437-2011 Ф.QIDONG HUITONG<br>SCREW FACTORY       | 4                    |  |
|                                 |                            |              |  | 991297000443      | ВИНТ ST6.3X100 ART021294-2<br>ТТ-0094-2009 Ф.ZPS LTD WIESLAW<br>GAWEL                | 4                    |  |
|                                 |                            |              |  | 991297000457      | ВИНТ В6Р6.3X100/60ВН ART021294-1<br>ТТ-0094-2009 Ф.MARCOPOL                          | 4                    |  |
|                                 | 16                         | 768563100701 | ШНУР СЕТЕВОЙ   | 768563100900      | ШНУР СЕТЕВОЙ   | 1                    | по заказ-наряду<br>Действует до 05.03.2019 |

Продолжение таблицы Б.1

| Но-мер<br>ри-сун-ка | Но-мер<br>пози-ции | Код   | Наименование  | Допустимая замена   |   | Коли-<br>чес-<br>тво                       | Примечание              |
|---------------------|--------------------|---|---|---|---|--|-------------------------|
|                     | 19                 | 991297000419  | ВИНТ BZ 4.2X10 TC+PZ Z 18<br>ART021509 TT-0094-2009 Ф.ТЕVI        | 991297000410  | ВИНТ BWZ4.2X10KB/1 ART021509-1<br>TT-0094-2009 Ф.MARCOPOL                     | 2  | Действует до 22.02.2018 |
|                     |                    |   |   | 991297000435  | ВИНТ M4X10 ART021509-2<br>TT-0094-2009 Ф.ZPS LTD WIESLAW<br>GAWEL             | 2  | Действует до 22.02.2018 |
|                     |                    |   |   | 991297000570  | ВИНТ PP 4.2X10 ART021509-33<br>TT-0437-2011 Ф.QIDONG HUITONG<br>SCREW FACTORY | 2  | Действует до 22.02.2018 |
|                     |                    | 991297000571  | ВИНТ M4X10 ART021509-2<br>TT-0094-2009 Ф.ZPS LTD WIESLAW<br>GAWEL | 991297000409  | ВИНТ PZ 4,2X10 ART121509-33<br>TT-0437-2011 Ф.QIDONG HUITONG<br>SCREW FACTORY | 2  |                         |
| 20                  | 908092001040       | ФИЛЬТР РАДИОПОМЕХ LCR<br>095.21204.00 TT-0202-2009 Ф.LCR<br>ELECTRONICS (KUNSHAN) CO. LTD | 908092001036  | ФИЛЬТР РАДИОПОМЕХ СЕТЕВОЙ<br>ФС 250/16 ROHS<br>ТУ BY 600073968.009-2007               | 1   | Для стран СНГ<br>Действует до 22.02.2018   |                         |
|                     |                    |   | 908092001039  | ФИЛЬТР РАДИОПОМЕХ СЕТЕВОЙ<br>ФС 250/12 ТУ 16-10 КЖИ.116.013 ТУ                        | 1   | Для стран СНГ<br>Действует до 22.02.2018   |                         |
|                     |                    |   | 908092001041  | ФИЛЬТР РАДИОПОМЕХ LCR<br>095.21204 TT-0490-2012 Ф.LCR<br>ELECTRONICS (KUNSHAN) CO.LTD | 1   |  |                         |
|                     |                    |   | 908092001044  | ФИЛЬТР РАДИОПОМЕХ СЕТЕВОЙ<br>LCR 116.014 FPS250/12<br>ТУ 02-10.116.012ТУ              | 1   | Для стран СНГ                              |                         |
|                     |                    |   | 908092001045  | ФИЛЬТР РАДИОПОМЕХ X17-1<br>TT-0269-2010 Ф.MIFLEX S.A.                                 | 1   | По заказ-наряду                            |                         |
|                     |                    |   | 908092001046  | ФИЛЬТР РАДИОПОМЕХ KNL3524<br>TT-0682-2017 Ф.ISKRA                                     | 1   |  |                         |
| 21                  | 768562404800       | ЖГУТ  | 768562404801  | ЖГУТ  | 1   | По заказ-наряду                            |                         |
|                     | 768562408900       | ЖГУТ  | 768562408902  | ЖГУТ  | 1   | по заказ-наряду<br>Действует до 05.03.2019 |                         |
|                     | 768562408901       | ЖГУТ  | 768562408902  | ЖГУТ  | 1   | Действует до 05.03.2019                    |                         |
| 22                  | 902224910109       | СТЯЖКА ПОЛИАМИДНАЯ 4-160967-<br>2 TT-0143-2009 Ф.AMP                                      | 902224910108  | СТЯЖКА ПОЛИАМИДНАЯ GT-100M<br>TT-0567-2013 Ф.GENERAL WIRING<br>COMPONENTS LTD         | 6   |  |                         |

Продолжение таблицы Б.1

| Но-мер ри-сун-ка | Но-мер пози-ции | Код  | Наименование  | Допустимая замена   |  | Коли-чес-тво            | Примечание              |
|------------------|-----------------|--|---|---|--|-------------------------|-------------------------|
|                  |                 |  |   | 902291400001  | ХОМУТ-СТЯЖКА ЛЕНТОЧНЫЙ 2,5X100 ТУ ВУ 190662785.007-2013                                    | 6                       | Действует до 22.02.2018 |
|                  | 22А             | 991297000530   | ВИНТ SF 4X10 TC+PZ ART021288 ТТ-0094-2009 Ф.ТЕВИ                      | 991297000437  | ВИНТ M4X10 ART021288-2 ТТ-0094-2009 Ф.ZPS LTD WIESLAW GAWEL                                | 1                       | Действует до 22.02.2018 |
| 991297000499     |                 |  |   | ВИНТ PP 4X10 ART021288-33 ТТ-0437-2011 Ф.QIDONG HUITONG SCREW FACTORY               | 1  | Действует до 22.02.2018 |                         |
| 991297000534     |                 |  |   | ВИНТ WWM4X10KB-SF ART021288-1 ТТ-0094-2009 Ф.MARCOPOL                               | 1  | Действует до 22.02.2018 |                         |
|                  |                 |  |   |   |  |                         |                         |
|                  | 23А             | 908092001790   | ДАТЧИК-РЕЛЕ УРОВНЯ HD 505 G U3 01 ТТ-0597-2014 Ф.METALFLEX            | 903428102106  | ДАТЧИК-РЕЛЕ УРОВНЯ KS-3-81-61/300 ТТ-0595-2014 Ф.WENZHOU TIANJIAN ELECTRIC CO., LTD        | 1                       |                         |
| 908092001807     |                 |  |   | ДАТЧИК-РЕЛЕ УРОВНЯ KS-3-01 ТТ-0342-2011 Ф.WENZHOU TIANJIAN ELECTRIC CO., LTD        | 1  | Действует до 22.05.2015 |                         |
| 908092001804     |                 | ДАТЧИК-РЕЛЕ УРОВНЯ HD 505GO104 ТТ-0597-2014 Ф.METALFLEX              | 903428102102  | ДАТЧИК-РЕЛЕ УРОВНЯ KS-3-84-64/300 ТТ-0595-2014 Ф.WENZHOU TIANJIAN ELECTRIC CO., LTD | 1  | Действует до 30.11.2018 |                         |
| 908092001808     |                 | ДАТЧИК-РЕЛЕ УРОВНЯ HD 505 G S1 02 ТТ-0530-2013 Ф.METALFLEX           | 908092000404  | ДАТЧИК-РЕЛЕ УРОВНЯ KS-3-02 ТТ-0342-2011 Ф.WENZHOU TIANJIAN ELECTRIC CO., LTD        | 1  | Действует до 05.08.2014 |                         |
|                  | 28              | 908092001890   | ЭЛЕКТРОЗАМОК БЛОКИРОВКИ ДВЕРЦЫ DL-S2 (36800025) ТТ-0451-2012 Ф.BITRON | 908092001891  | ЭЛЕКТРОЗАМОК БЛОКИРОВКИ ДВЕРЦЫ DM-A-01 ТТ-0549-2013 Ф. WENZHOU TIAN JIAN ELECTRIC CO., LTD | 1                       | Действует до 01.09.2016 |
| 908092001903     |                 | ЭЛЕКТРОЗАМОК БЛОКИРОВКИ ДВЕРЦЫ ZV-449 T2-01 ТТ-0443-2012 Ф.METALFLEX | 908092001907  | ЭЛЕКТРОЗАМОК БЛОКИРОВКИ ДВЕРЦЫ KM ТТ-0311-2010 Ф.WENZHOU TIANJIAN ELECTRIC CO. LTD  | 1  |                         |                         |
|                  |                 |  | 908092005519  | ЭЛЕКТРОЗАМОК БЛОКИРОВКИ ДВЕРЦЫ DA054 ТТ-0721-2018 Ф.ROLD                            | 1  |                         |                         |

Продолжение таблицы Б.1

| Но-<br>мер<br>ри-<br>сун-<br>ка | Но-<br>мер<br>пози-<br>ции | Код          | Наименование  | Допустимая замена  |  | Коли-<br>чес-<br>тво  | Примечание              |
|---------------------------------|----------------------------|--------------|---|--|--|---|-------------------------|
|                                 | 28А                        | 991297000421 | ВИНТ РТ 4Х16 ТС+PZ ART021289<br>ТТ-0094-2009 Ф.ТЕВИ | 991297000439   | ВИНТ TW4.1X16KB-1 ART021289-1<br>ТТ-0094-2009 Ф.MARCOPOL                       | 4   |                         |
|                                 |                            |              |   | 991297000460   | ВИНТ MS4.0X16 ART021289-2<br>ТТ-0094-2009 Ф.ZPS LTD WIESLAW<br>GAWEL           | 4   |                         |
|                                 |                            |              |   | 991297000478   | ВИНТ 4X16 Ц9ХР.БЦВ. ЧЕРТ.<br>№ART021289-5 ОАО"РЕЧИЦКИЙ<br>МЕТИЗНЫЙ ЗАВОД"      | 4   |                         |
|                                 |                            |              |   | 991297000493   | ВИНТ РР 4X16 SM ART021289-33<br>ТТ-0437-2011 Ф.QIDONG HUITONG<br>SCREW FACTORY | 4   |                         |
|                                 | 29                         | 991297000420 | ВИНТ РТ 4X10 ТС+PZ ART021290<br>ТТ-0094-2009 Ф.ТЕВИ | 991297000438   | ВИНТ TW4.1X10KB-1 ART021290-1<br>ТТ-0094-2009 Ф.MARCOPOL                       | 4   |                         |
|                                 |                            |              |   | 991297000479   | ВИНТ 4X10 Ц9ХР.БЦВ. ЧЕРТ.<br>№ART021290-5 ОАО"РЕЧИЦКИЙ<br>МЕТИЗНЫЙ ЗАВОД"      | 2   |                         |
|                                 |                            |              |   | 991297000494   | ВИНТ РР 4X10 SP ART021290-33<br>ТТ-0437-2011 Ф.QIDONG HUITONG<br>SCREW FACTORY | 4   |                         |
|                                 |                            |              |   | 991297000508   | ВИНТ РР 4X10 SP ART021290-3<br>ТТ-0095-2009 Ф.YONGHUA<br>FASTENERS             | 4   | Действует до 22.02.2018 |
|                                 |                            |              |   | 991297000533   | ВИНТ MS4.0X10 ART021290-2<br>ТТ-0094-2009 Ф.ZPS LTD WIESLAW<br>GAWEL           | 4   |                         |
|                                 | 2                          | 14           | 908092001583  | МОДУЛЬ ЭЛЕКТРОННЫЙ MAC110-1<br>ТТ-0522-2013 ОДО "НИАКОН" |  | МОДУЛЬ ЭЛЕКТРОННЫЙ MAC110-1<br>ТТ-0522-2013<br>Ф.ЭЛЕКТРОКОНТИНЕНТ | 1                       |
|                                 |                            |              |   |  | МОДУЛЬ ЭЛЕКТРОННЫЙ MAC110-1<br>ТТ-0522-2013 Ф.YUMI<br>DEVELOPEMENT LIMITED     | 1   |                         |
|                                 |                            |              |   |  | МОДУЛЬ ЭЛЕКТРОННЫЙ MAC110-1<br>ТТ-0522-2013 Ф.SHENZHEN<br>TOPBAND CO., LTD     | 1   |                         |

Продолжение таблицы Б.1

| Но-<br>мер<br>ри-<br>сун-<br>ка | Но-<br>мер<br>пози-<br>ции | Код          | Наименование   | Допустимая замена |   | Коли-<br>чес-<br>тво | Примечание |
|---------------------------------|----------------------------|--------------|--|-------------------|---|----------------------|------------|
|                                 |                            |              |  | 906345000016      | МОДУЛЬ ЭЛЕКТРОННЫЙ АВ001<br>ТТ-0564-2014 Ф.Е.Г.О  | 1                    |            |
|                                 |                            |              |  | 908092001578      | БЛОК ЭЛЕКТРОННЫЙ АВ001  | 1                    |            |
|                                 | 15                         | 991297000556 | ВИНТ РТ 3X10 TC+PZ ART021600-<br>33 ТТ-0437-2011 Ф.QIDONG<br>HUITONG SCREW FACTORY | 991297000558      | ВИНТ ST2.9X10 ART021600-2<br>ТТ-0094-2009 Ф.ZPS LTD WIESLAW<br>GAWEL                          | 10                   |            |
|                                 | 16А                        | 991297000422 | ВИНТ ВZ 4.8X9.5 TC+PZ ART021291<br>ТТ-0094-2009 Ф.TEVI                             | 991297000440      | ВИНТ ST4.8X9.5 ART021291-2<br>ТТ-0094-2009 Ф.ZPS LTD WIESLAW<br>GAWEL                         | 1                    |            |
|                                 |                            |              |  | 991297000495      | ВИНТ РР 4.8X10 ART021291-33<br>ТТ-0437-2011 Ф.QIDONG HUITONG<br>SCREW FACTORY                 | 1                    |            |
|                                 |                            |              |  | 991297000531      | ВИНТ ВW4.8X9KB/1 ART021291-1<br>ТТ-0094-2009 Ф.MARCOPOL                                       | 1                    |            |
|                                 | 26                         | 991297000421 | ВИНТ РТ 4X16 TC+PZ ART021289<br>ТТ-0094-2009 Ф.TEVI                                | 991297000439      | ВИНТ ТW4.1X16KB-1 ART021289-1<br>ТТ-0094-2009 Ф.MARCOPOL                                      | 4                    |            |
|                                 |                            |              |  | 991297000460      | ВИНТ MS4.0X16 ART021289-2<br>ТТ-0094-2009 Ф.ZPS LTD WIESLAW<br>GAWEL                          | 4                    |            |
|                                 |                            |              |  | 991297000478      | ВИНТ 4X16 Ц9ХР.БЦВ. ЧЕРТ.<br>№ART021289-5 ОАО"РЕЧИЦКИЙ<br>МЕТИЗНЫЙ ЗАВОД"                     | 4                    |            |
|                                 |                            |              |  | 991297000493      | ВИНТ РР 4X16 SM ART021289-33<br>ТТ-0437-2011 Ф.QIDONG HUITONG<br>SCREW FACTORY                | 4                    |            |
| 3                               | 01                         | 908092001300 | ШЛАНГ НАЛИВНОЙ RE-FLEX 2000<br>6R 105 L=1,55 М ТТ-0029-2009<br>Ф.REFLEX            | 908092001302      | ШЛАНГ НАЛИВНОЙ ТВХ-100 L=1,55<br>М ТТ-0054-2009 ООО "УГЛИЧСКИЙ<br>ЗАВОД ПОЛИМЕРОВ" (TUBOFLEX) | 1                    |            |
|                                 |                            |              |  | 908092001303      | ШЛАНГ НАЛИВНОЙ РY-3С<br>ТТ-0328-2011 Ф.PANYU PLASTIC<br>FACTORY                               | 1                    |            |

Продолжение таблицы Б.1

| Но-<br>мер<br>ри-<br>сун-<br>ка | Но-<br>мер<br>пози-<br>ции | Код          | Наименование   | Допустимая замена |   | Коли-<br>чес-<br>тво | Примечание              |
|---------------------------------|----------------------------|--------------|--|-------------------|---|----------------------|-------------------------|
|                                 |                            |              |  | 908092001325      | ШЛАНГ НАЛИВНОЙ ТВХ-500 L=1.55<br>М ТТ-0054-2009 ООО "УГЛИЧСКИЙ<br>ЗАВОД ПОЛИМЕРОВ" (TUBOFLEX) | 1                    |                         |
|                                 | 02                         | 908092002301 | ЗАЖИМ "YDNAC" 8010148<br>ТТ-0098-2009 Ф.СІМА SPA           | 908092002290      | ЗАЖИМ 5200148 ТТ-0047-2009<br>Ф.TELFORM   | 4                    |                         |
|                                 |                            |              |  | 908092002312      | ЗАЖИМ 8010148-1 ТТ-0024-2008<br>Ф.CHANGYI YONGFU SPRING<br>CO.,LTD                            | 4                    |                         |
|                                 | 03                         | 908092004511 | ЭЛЕКТРОКЛАПАН EV-218<br>(000771) ТТ-0478-2012 Ф.ЕКІ D.O.O. | 903428600010      | ЭЛЕКТРОКЛАПАН 10050327<br>ТТ-0562-2013 Ф.ELTEK  | 1                    |                         |
|                                 |                            |              |  | 903428600011      | ЭЛЕКТРОКЛАПАН V28 ТТ-0561-2013<br>Ф.ROBERTSHAW  | 1                    |                         |
|                                 |                            |              |  | 903428600012      | ЭЛЕКТРОКЛАПАН DST2030-6511<br>ТТ-0593-2014 Ф.YANGZHOU JAVA<br>ELECTRIC CO., LTD               | 1                    |                         |
|                                 | 05                         | 991297000422 | ВИНТ BZ 4.8X9.5 TC+PZ ART021291<br>ТТ-0094-2009 Ф.TEVI     | 991297000440      | ВИНТ ST4.8X9.5 ART021291-2<br>ТТ-0094-2009 Ф.ZPS LTD WIESLAW<br>GAWEL                         | 2                    |                         |
|                                 |                            |              |  | 991297000495      | ВИНТ PP 4.8X10 ART021291-33<br>ТТ-0437-2011 Ф.QIDONG HUITONG<br>SCREW FACTORY                 | 2                    |                         |
|                                 |                            |              |  | 991297000531      | ВИНТ BW4.8X9KB/1 ART021291-1<br>ТТ-0094-2009 Ф.MARCOPOL                                       | 2                    |                         |
|                                 | 06                         | 772318101700 | ТРУБКА   | 908092001319      | ШЛАНГ СЛИВНОЙ<br>ГОФРИРОВАННЫЙ SB-SHGP-30/8<br>ТТ-0487-2012 Ф.СТОМИЛБЕЛ                       | 2                    | Действует до 22.02.2018 |
|                                 |                            |              |  | 908092001338      | ШЛАНГ ГОФРИРОВАННЫЙ SB-SHG-<br>30/8 ТТ-0487-2012 Ф.СТОМИЛБЕЛ                                  | 2                    |                         |
| 4                               | 02                         | 908092003000 | РЕМЕНЬ 8EPH1160 ТТ-0033-2009<br>Ф.OPTIBELT                 | 902562101153      | РЕМЕНЬ 7EPH 1160 ТТ-0343-2011<br>ТТ-0343-2011Ф.GATES  | 1                    |                         |
|                                 |                            |              |  | 908092003030      | РЕМЕНЬ 7PHE1162 EH91<br>ТТ-0035-2009 Ф. HUTCHINSON  | 1                    |                         |

Продолжение таблицы Б.1

| Но-<br>мер<br>ри-<br>сун-<br>ка | Но-<br>мер<br>пози-<br>ции | Код  | Наименование  | Допустимая замена   |  | Коли-<br>чес-<br>тво | Примечание    |
|---------------------------------|----------------------------|--|---|---|--|----------------------|---------------|
|                                 |                            |  |   | 908092003031  | РЕМЕНЬ 7ЕРН 1162 ЕН 91<br>ТТ-0316-2010 ООО"РПИ<br>КУРСКПРОМ"                         | 1                    | Для рынка СНГ |
|                                 |                            |  |   | 908092003033  | РЕМЕНЬ 8ЕРН1160<br>ТТ-0343-2011Ф.GATES   | 1                    |               |
|                                 |                            |  |   | 908092003041  | РЕМЕНЬ 8ЕРН1160 ТТ-0270-2010<br>Ф.BETTER   | 1                    | Для рынка СНГ |
|                                 | 03                         | 991297000403                               | ВИНТ М8Х20 TS X 40 ART021295<br>ТТ-0094-2009 Ф.TEVI   | 991297000436  | ВИНТ М8Х20 ART021295-2<br>ТТ-0094-2009 Ф.ZPS LTD WIESLAW<br>GAWEL                    | 1                    |               |
|                                 |                            |  |   | 991297000540  | ВИНТ WSM8X20TB-10.9 ART021295-1<br>ТТ-0094-2009 Ф.MARCOPOL                           | 1                    |               |
|                                 |                            |  |   | 991297000572  | ВИНТ РТ М8Х20 TORX40 ART021295-<br>33 ТТ-0437-2011 Ф.QIDONG HUITONG<br>SCREW FACTORY | 1                    |               |
|                                 | 06                         | 908092002330                               | ЗАЖИМ PRO/0196 ТТ-0098-2009<br>Ф.CIMA SPA             | 775365500900  | ЗАЖИМ  | 1                    |               |
|                                 |                            |  |   | 908092002310  | ЗАЖИМ 8010554-1 ТТ-0024-2008<br>Ф.CHANGYI YONGFU SPRING<br>CO.,LTD                   | 1                    |               |
|                                 | 07                         | 991297000417                               | ВИНТ В 3.9X19 TE C/B ART021285<br>ТТ-0094-2009 Ф.TEVI | 991297000434  | ВИНТ В6Р3.9X19В ART021285-1<br>ТТ-0094-2009 Ф.MARCOPOL                               | 1                    |               |
|                                 |                            |  |   | 991297000462  | ВИНТ ST3,9X19 Ц9ХР.БЦВ. ЧЕРТ.<br>№ART021285-5 ОАО"РЕЧИЦКИЙ<br>МЕТИЗНЫЙ ЗАВОД"        | 1                    |               |
|                                 |                            |  |   | 991297000492  | ВИНТ HF 3.9X19 ART021285-33<br>ТТ-0437-2011 Ф.QIDONG HUITONG<br>SCREW FACTORY        | 1                    |               |
|                                 |                            |  |   | 991297000537  | ВИНТ ST3.9X19 ART021285-2<br>ТТ-0094-2009 Ф.ZPS LTD WIESLAW<br>GAWEL                 | 1                    |               |
| 08                              | 908092004000               | ПОДШИПНИК 6203-2Z/C3<br>ТТ-0040-2009 Ф.SKf | 908092004007  | ПОДШИПНИК 6203-2Z-C3<br>ТТ-0278-2010 Ф.WUXI HUAYANG<br>ROLLING BEARING CO., LTD | 1  |                      |               |



Продолжение таблицы Б.1

| Но-<br>мер<br>ри-<br>сун-<br>ка | Но-<br>мер<br>пози-<br>ции | Код          | Наименование   | Допустимая замена |   | Коли-<br>чес-<br>тво | Примечание              |
|---------------------------------|----------------------------|--------------|--|-------------------|---|----------------------|-------------------------|
|                                 |                            |              |  | 908092004008      | ПОДШИПНИК 76-80203Ш2<br>ТТ-0636-2016 ООО"СЗПК"                                  | 1                    |                         |
|                                 |                            |              |  | 908092004013      | ПОДШИПНИК 6203-С-2Z-С3<br>ТТ-0041-2009 Ф.FAG                                    | 1                    |                         |
|                                 |                            |              |  | 908092004014      | ПОДШИПНИК 6203Z С3 Р6<br>ТТ-0534-2013 Ф.NSK                                     | 1                    |                         |
|                                 |                            |              |  | 908092004045      | ПОДШИПНИК 6203ZZ-С3<br>ТТ-0310-2010 Ф.YUMI DL, LTD                              | 1                    |                         |
|                                 |                            |              |  | 908092004047      | ПОДШИПНИК ВВ1-0723/ВК189<br>ТТ-0198-2009 Ф.SKf                                  | 1                    |                         |
|                                 | 09                         | 771314100100 | ВТУЛКА   | 771314100200      | ВТУЛКА  | 1                    |                         |
|                                 | 09А                        | 772318100700 | ТРУБКА   | 908092003450      | ТРУБКА РЕЗ. МКАУ.723181.007   | 1                    | Действует до 23.02.2018 |
|                                 |                            | 772318100701 | ТРУБКА   | 902559300001      | ТРУБКА TR 4.5*8*500 ТТ-0528-2013<br>ОДО "СТОМИЛБЕЛ", РБ                         | 1                    |                         |
|                                 | 10А                        | 772318100900 | ТРУБКА   | 908092003412      | ТРУБКА-САПУН ТТ-0528-2013 ОДО<br>"СТОМИЛБЕЛ", РБ                                | 1                    |                         |
|                                 | 11                         | 991297000412 | ВИНТ РТ 10Х75 ТМТ С/Ф TORX 40<br>ART021280 ТТ-0094-2009 Ф.TEVI | 991297000412      | ВИНТ РТ 10Х75 ТМТ С/Ф TORX 40<br>ART021280 ТТ-0094-2009 Ф.TEVI                  | 3                    |                         |
|                                 |                            |              |  | 991297000430      | ВИНТ MS10X76.5 ART021280-2<br>ТТ-0094-2009 Ф.ZPS LTD WIESLAW<br>GAWEL           | 3                    |                         |
|                                 |                            |              |  | 991297000544      | ВИНТ TP10.2X75/50 ТВ-1 8.8<br>ART021280-1 ТТ-0094-2009<br>Ф.MARCOPOLO           | 3                    |                         |
|                                 | 14                         | 908092004001 | ПОДШИПНИК 6204-2Z/С3<br>ТТ-0040-2009 Ф.SKf                     | 908092004004      | ПОДШИПНИК 6204-2Z-С3<br>ТТ-0278-2010 Ф.WUXI HUAYANG<br>ROLLING BEARING CO., LTD | 1                    |                         |
|                                 |                            |              |  | 908092004009      | ПОДШИПНИК 76-80204Ш2<br>ООО"СЗПК"   | 1                    |                         |
|                                 |                            |              |  | 908092004010      | ПОДШИПНИК 6204-С-2Z-С3<br>ТТ-0041-2009 Ф.FAG                                    | 1                    |                         |
|                                 |                            |              |  | 908092004015      | ПОДШИПНИК 6204Z С3 Р6<br>ТТ-0534-2013 Ф.NSK                                     | 1                    |                         |

Продолжение таблицы Б.1

| Но-мер<br>ри-сун-ка | Но-мер<br>пози-ции | Код          | Наименование  | Допустимая замена |   | Коли-<br>чес-<br>тво | Примечание                              |
|---------------------|--------------------|--------------|---|-------------------|---|----------------------|---|
|                     |                    |              |   | 908092004040      | ПОДШИПНИК 6204ZZ-C3<br>ТТ-0310-2010 Ф.YUMI DL, LTD  | 1                    |   |
|                     |                    |              |   | 908092004041      | ПОДШИПНИК ВВ1-0724/ВК189<br>ТТ-0198-2009 Ф.SKf  | 1                    |   |
|                     | 15                 | 908092003100 | МАНЖЕТА УПЛОТНИТЕЛЬНАЯ<br>BAESLX7 25-47-8/11.5 ТТ-0079-2009<br>Ф.FREUDENBERG SIMRIT<br>GMBH&CO KG | 908092003082      | МАНЖЕТА УПЛОТНИТЕЛЬНАЯ TGS<br>25X47,1X8/11,5 ТТ-0315-2010<br>Ф.TRELLEBORG SEALING<br>SOLUTIONS  | 1                    |   |
|                     |                    |              |   | 908092003108      | МАНЖЕТА УПЛОТНИТЕЛЬНАЯ AON-<br>25X47X8/11,5 ТТ-0053-2009 Ф.ZWWG<br>S.C.                         | 1                    |   |
|                     |                    |              |   | 908092003109      | МАНЖЕТА УПЛОТНИТЕЛЬНАЯ SP25-<br>47-8/11,5 ТТ-0533-2013 Ф.QINGDAO<br>GLOBAL SEALING-TEC CO., LTD | 1                    |   |
|                     | 17                 | 991297000535 | ВИНТ М8Х27 TSX40 ART021283<br>ТТ-0094-2009 Ф.TEVI   | 991284832133      | ВИНТ РТ М8Х27 TORX40 ART021283-<br>33 ТТ-0437-2011 Ф.QIDONG HUITONG<br>SCREW FACTORY            | 6                    |   |
|                     |                    |              |   | 991297000433      | ВИНТ MS 8X27 ART.021283-2   | 3                    | Введен по д/з 48/12430<br>от 13.07.2017 |
|                     |                    |              |   | 991297000535      | ВИНТ М8Х27 TSX40 ART021283<br>ТТ-0094-2009 Ф.TEVI   | 6                    |   |
|                     | 22                 | 991297000548 | ВИНТ DJ6.0X27 ART121284-2<br>ТТ-0094-2009 Ф.ZPS LTD WIESLAW<br>GAWEL                              | 991284832132      | ВИНТ HF 6X27 ART121284-33<br>ТТ-0437-2011 Ф.QIDONG HUITONG<br>SCREW FACTORY                     | 16                   |   |
|                     | 24                 | 775251100800 | УПЛОТНИТЕЛЬ ДВЕРЦЫ  | 908092000496      | УПЛОТНИТЕЛЬ ДВЕРЦЫ<br>МКАУ.752511.008   | 1                    |   |
|                     | 26                 | 991297000450 | ВИНТ MS10X54 ART021281-2<br>ТТ-0094-2009 Ф.ZPS LTD WIESLAW<br>GAWEL                               | 991284832134      | ВИНТ РТ 10X54 TORX40 ART021281-<br>33 ТТ-0437-2011 Ф.QIDONG HUITONG<br>SCREW FACTORY            | 3                    |   |
|                     |                    |              |   | 991297000542      | ВИНТ TP10.2X54/30 TB-1 8.8<br>ART021281-1 ТТ-0094-2009<br>Ф.MARCOPOLO                           | 3                    |   |
|                     |                    |              |   | 991297000547      | ВИНТ РТ 10X54 TMT C/F X<br>ART021281 ТТ-0094-2009 Ф.TEVI  | 3                    |   |

Продолжение таблицы Б.1

| Но-<br>мер<br>ри-<br>сун-<br>ка | Но-<br>мер<br>пози-<br>ции | Код          | Наименование   | Допустимая замена |   | Коли-<br>чес-<br>тво | Примечание                               |
|---------------------------------|----------------------------|--------------|--|-------------------|---|----------------------|--|
|                                 | 30                         | 908092002860 | АМОТИЗАТОР RD18S 120N<br>(С КРОНШТЕЙНОМ) ТТ-0030-2009<br>Ф.SUSPA | 908092002863      | АМОТИЗАТОР AJ 120N<br>(С КРОНШТЕЙНОМ) ТТ-0661-2016<br>Ф.AKS                     | 2                    | Введена по д/з 48/10158<br>от 08.06.2017 |
|                                 |                            |              |  | 908092002885      | АМОТИЗАТОР AJ 120N<br>(С КРОНШТЕЙНОМ) ТТ-0036-2009<br>Ф.CIMA                    | 2                    |  |
|                                 | 34                         | 908092002302 | ЗАЖИМ "YDNAC" 8010350<br>ТТ-0098-2009 Ф.CIMA SPA                 | 908092002291      | ЗАЖИМ 5200350 ТТ-0047-2009<br>Ф.TELFORM   | 1                    |  |
|                                 |                            |              |  | 908092002313      | ЗАЖИМ 8010350-1 ТТ-0024-2008<br>Ф.CHANGYI YONGFU SPRING<br>CO.,LTD              | 1                    |  |
|                                 | 35                         | 908092000902 | ЭЛЕКТРОНАСОС EP1A5BF205<br>ТТ-0085-2009 Ф.ARYLUX                 | 908092000905      | ЭЛЕКТРОНАСОС B30-6AZ<br>ТТ-0016-2008 Ф.JIANGMEN HANYU<br>ELECTRICAL             | 1                    | Действует до 23.02.2018                  |
|                                 |                            |              |  | 908092000906      | ЭЛЕКТРОНАСОС DP25-2001<br>ТТ-0497-2012 Ф.TONLON MOTOR                           | 1                    | Действует до 23.02.2018                  |
|                                 |                            |              |  | 908092000920      | ЭЛЕКТРОНАСОС PSB-01<br>ТТ-0262-2010 Ф.ZHONGSHAN CITY<br>FUDI ELECTRICAL CO. LTD | 1                    | Действует до 23.02.2018                  |
|                                 |                            | 908092000906 | ЭЛЕКТРОНАСОС DP25-2001<br>ТТ-0497-2012 Ф.TONLON MOTOR            | 908092000905      | ЭЛЕКТРОНАСОС B30-6AZ<br>ТТ-0016-2008 Ф.JIANGMEN HANYU<br>ELECTRICAL             | 1                    |  |
|                                 |                            |              |  | 908092000920      | ЭЛЕКТРОНАСОС PSB-01<br>ТТ-0262-2010 Ф.ZHONGSHAN CITY<br>FUDI ELECTRICAL CO. LTD | 1                    |  |
|                                 |                            |              |  | 908092005516      | ЭЛЕКТРОНАСОС PCX-30G<br>ТТ-0683-2017 Ф.CHANGZHOU FUHUA<br>ELECTRONIC CO., LTD   | 1                    |  |
|                                 | 36                         | 908092002301 | ЗАЖИМ "YDNAC" 8010148<br>ТТ-0098-2009 Ф.CIMA SPA                 | 908092002290      | ЗАЖИМ 5200148 ТТ-0047-2009<br>Ф.TELFORM   | 1                    |  |
|                                 |                            |              |  | 908092002312      | ЗАЖИМ 8010148-1 ТТ-0024-2008<br>Ф.CHANGYI YONGFU SPRING<br>CO.,LTD              | 1                    |  |

Продолжение таблицы Б.1

| Но-мер<br>ри-<br>сун-<br>ка | Но-<br>мер<br>пози-<br>ции | Код  | Наименование | Допустимая замена  |   | Коли-<br>чес-<br>тво    | Примечание |
|-----------------------------|----------------------------|--|--------------|--|---|-------------------------|------------|
| 38                          | 908092002303               | ЗАЖИМ "YDNAC" 8010388<br>ТТ-0098-2009 Ф.СІМА SPA             | 775365500401 | ЗАЖИМ  | 1 |                         |            |
|                             |                            |  | 908092002293 | ЗАЖИМ 5200388 ТТ-0047-2009<br>Ф.TELFORM  | 1 |                         |            |
|                             |                            |  | 908092002315 | ЗАЖИМ 8010388-1 ТТ-0024-2008<br>Ф.CHANGYI YONGFU SPRING<br>CO.,LTD                   | 1 |                         |            |
| 40                          | 908092001222               | ШАР 551G1157 ТТ-0043-2009<br>Ф.OLDRATI                       | 902291200002 | ШАР ПУСТОТЕЛЬНЫЙ Ø46 ММ<br>ТТ-0621-2015 ООО"ВИКТОРИЯ"                                | 1 |                         |            |
|                             |                            |  | 908092001221 | ШАР Ø46 ММ ART-000002<br>ТТ-0052-2009 Ф.SHANGYN HONGDA<br>PLASTICS INDYSTRY CO., LTD | 1 |                         |            |
| 41                          | 908092002307               | ЗАЖИМ "UNIFIL" BEA 079<br>ТТ-0098-2009 Ф.СІМА SPA            | 908092002316 | ЗАЖИМ BEA 079-1 ТТ-0024-2008<br>Ф.CHANGYI YONGFU SPRING<br>CO.,LTD                   | 1 |                         |            |
| 43                          | 090167380023               | ЭЛЕКТРОДВИГАТЕЛЬ 1BA6738-2-<br>0023 ТУ ВУ 100010198.075-2011 | 090167382301 | ЭЛЕКТРОДВИГАТЕЛЬ 1BA6738-2-<br>0023-01 ТУ ВУ 100010198.075-2011                      | 1 |                         |            |
|                             |                            |  | 908092000843 | ЭЛЕКТРОДВИГАТЕЛЬ CA32-005<br>ТТ-0061-2009 Ф.IDEAMOTORE                               | 1 | Действует до 23.02.2018 |            |
| 45                          | 991297000425               | ВИНТ РТ 8X20 ТЕ С/В ART021382<br>ТТ-0094-2009 Ф.TEVI         | 991284832135 | ВИНТ HF 8X20 ART021382-33<br>ТТ-0437-2011 Ф.QIDONG HUITONG<br>SCREW FACTORY          | 2 |                         |            |
|                             |                            |  | 991297000436 | ВИНТ M8X20 ART021295-2<br>ТТ-0094-2009 Ф.ZPS LTD WIESLAW<br>GAWEL                    | 2 |                         |            |
|                             |                            |  | 991297000543 | ВИНТ Т6Р8.2X20ВН ART021382-1<br>ТТ-0094-2009 Ф.MARCOPOL                              | 2 |                         |            |
| 46                          | 908092001633               | ТЭН SA14 03238 ТТ-0444-2012<br>Ф.BLECKMANN                   | 908092001612 | ТЭН RW84TF C076 ТТ-0479-2012<br>Ф.IRCA   | 1 | Действует до 23.02.2018 |            |
|                             |                            |  | 908092001618 | ТЭН NW84TF Q1001 ТТ-0705-2017<br>Ф.IRCA  | 1 |                         |            |
|                             |                            |  | 908092001649 | ТЭН WABEN6610 ТТ-0498-2012<br>Ф.HANGZHOU KAWAI ELECTRIC<br>CO.LTD.                   | 1 |                         |            |

Продолжение таблицы Б.1

| Но-<br>мер<br>ри-<br>сун-<br>ка | Но-<br>мер<br>пози-<br>ции | Код          | Наименование  | Допустимая замена                                      |  | Коли-<br>чес-<br>тво   | Примечание              |  |
|---------------------------------|----------------------------|--------------|---|--|--|--|-------------------------|--|
|                                 | 47                         | 908092001310 | ШЛАНГ СЛИВНОЙ L=2,23 М<br>ТТ-0032-2009 Ф.REFLEX     | 908092001660   | ТЭН YDL6610-F2 ТТ-0404-2011<br>Ф.YUMI DEVELOPMENT LIMITED                                    | 1  | Действует до 23.02.2018 |  |
|                                 |                            |              |   |  | ШЛАНГ СЛИВНОЙ TBX-400 L=2,23 М<br>ТТ-0211-2009 ООО "УГЛИЧСКИЙ<br>ЗАВОД ПОЛИМЕРОВ" (TUBOFLEX) | 1  |                         |  |
|                                 |                            |              |   | 908092001308   | ШЛАНГ СЛИВНОЙ L=2,23 М<br>ТТ-0327-2011 Ф.PANYU PLASTIC<br>FACTORY, КИТАЙ                     | 1  |                         |  |
|                                 |                            |              |   | 908092001309   | ШЛАНГ СЛИВНОЙ TBX-200 L=2,23 М<br>ТТ-0211-2009 ООО "УГЛИЧСКИЙ<br>ЗАВОД ПОЛИМЕРОВ" (TUBOFLEX) | 1  |                         |  |
|                                 |                            |              |   | 908092001313   | ШЛАНГ СЛИВНОЙ L=1,93 М<br>ТТ-0327-2011 Ф.PANYU PLASTIC<br>FACTORY, КИТАЙ                     | 1  | Действует до 23.02.2018 |  |
|                                 | 48                         | 908092002303 | ЗАЖИМ "YDNAC" 8010388<br>ТТ-0098-2009 Ф.CIMA SPA    | 908092002293   | ЗАЖИМ 5200388 ТТ-0047-2009<br>Ф.TELFORM  | 1  |                         |  |
|                                 |                            |              |   | 908092002315   | ЗАЖИМ 8010388-1 ТТ-0024-2008<br>Ф.CHANGYI YONGFU SPRING<br>CO.,LTD                           | 1  |                         |  |
|                                 | 50                         | 908092002300 | ЗАЖИМ "YDNAC" 8010086<br>ТТ-0098-2009 Ф.CIMA SPA    | 908092002311   | ЗАЖИМ 8010086-1 ТТ-0024-2008<br>Ф.CHANGYI YONGFU SPRING<br>CO.,LTD                           | 1  | Действует до 23.02.2018 |  |
|                                 | 5                          | 04           | 991297000422  | ВИНТ BZ 4.8X9.5 TC+PZ ART021291<br>ТТ-0094-2009 Ф.TEVI | 991297000440   | ВИНТ ST4.8X9.5 ART021291-2<br>ТТ-0094-2009 Ф.ZPS LTD WIESLAW<br>GAWEL          | 2                       |  |
|                                 |                            |              |   |  | 991297000494   | ВИНТ PP 4X10 SP ART021290-33<br>ТТ-0437-2011 Ф.QIDONG HUITONG<br>SCREW FACTORY | 2                       |  |
| 991297000531                    |                            |              |   |  | ВИНТ BW4.8X9KB/1 ART021291-1<br>ТТ-0094-2009 Ф.MARCOPOL                                      | 2  |                         |  |
| 05                              |                            | 991297000421 | ВИНТ PT 4X16 TC+PZ ART021289<br>ТТ-0094-2009 Ф.TEVI | 991297000439   | ВИНТ TW4.1X16KB-1 ART021289-1<br>ТТ-0094-2009 Ф.MARCOPOL                                     | 11   |                         |  |

Продолжение таблицы Б.1

| Но-<br>мер<br>ри-<br>сун-<br>ка | Но-<br>мер<br>пози-<br>ции | Код          | Наименование | Допустимая замена |  | Коли-<br>чес-<br>тво | Примечание                          |
|---------------------------------|----------------------------|--------------|--------------|-------------------|--|----------------------|-------------------------------------|
|                                 |                            |              |              | 991297000460      | ВИНТ MS4.0X16 ART021289-2<br>ТТ-0094-2009 Ф.ZPS LTD WIESLAW<br>GAWEL           | 11                   |                                     |
|                                 |                            |              |              | 991297000478      | ВИНТ 4X16 Ц9ХР.БЦВ. ЧЕРТ.<br>№ART021289-5 ОАО"РЕЧИЦКИЙ<br>МЕТИЗНЫЙ ЗАВОД"      | 11                   |                                     |
|                                 |                            |              |              | 991297000493      | ВИНТ PP 4X16 SM ART021289-33<br>ТТ-0437-2011 Ф.QIDONG HUITONG<br>SCREW FACTORY | 11                   |                                     |
|                                 | 08                         | 774327100700 | КРЮЧОК       | 774327100701      | КРЮЧОК   | 1                    | ДЗ ОС БТ<br>Действует до 01.03.2017 |

| Лист регистрации изменений |                         |            |       |                |                                 |          |  |       |      |
|----------------------------|-------------------------|------------|-------|----------------|---------------------------------|----------|--|-------|------|
| Изм.                       | Номера листов (страниц) |            |       |                | Всего листов (страниц) в докум. | № докум. | Входящий № сопроводительного докум. и дата | Подп. | Дата |
|                            | измененных              | замененных | новых | аннулированных |                                 |          |  |       |      |
|                            |                         |            |       |                |                                 |          |  |       |      |