

ЗАКРЫТОЕ АКЦИОНЕРНОЕ ОБЩЕСТВО "АТЛАНТ"
МИНСКИЙ ЗАВОД ХОЛОДИЛЬНИКОВ

МАШИНЫ СТИРАЛЬНЫЕ АВТОМАТИЧЕСКИЕ

СМА 60С142-ХХ

КАТАЛОГ ДЕТАЛЕЙ И СБОРОЧНЫХ ЕДИНИЦ

МКАУ.332351.97 КДС

Содержание

1	Порядок пользования каталогом	3
2	Иллюстрации и перечень сборочных единиц и деталей.....	4
3	Алфавитный указатель	25
	Приложение А Схемы электрические.....	30
	Приложение Б Допустимые замены деталей	35

1 Порядок пользования каталогом

Каталог деталей и сборочных единиц МКАУ.332351.97 КДС (далее - каталог) предназначен для составления заявок на запасные части, технического обслуживания и ремонта машин стиральных автоматических СМА 50У102-XXX, СМА 50У82-XXX, СМА 60С102-XXX, СМА 60С82-XXX, СМА 70С102-XX, СМА 70С122-XX, СМА 70С142-XX (далее - машина). **СМА 50У122-XX, СМА 60С122-XX, СМА 60С142-XX сняты с производства с 01.12.2017 года в соответствии с приказом № 1048 от 20.11.2017г..**

Каталог составлен по состоянию конструкторской документации на 12.02.2018 .

В каталоге принята сквозная нумерация рисунков и таблиц.

На рисунках 1-5 указаны сборочные единицы и детали, составляющие изделие, в аксонометрической проекции. Фигурными скобками на рисунках обозначены позиции деталей или сборочных единиц, входящих в сборочную единицу, номер позиции которой вынесен за скобку. В таблицах 1-5, следующих за рисунками, указаны: номер рисунка, номер позиции, код, наименование детали, количество деталей в конкретной модели машины или в сборочной единице, если позиция сборочной единицы на рисунке вынесена за фигурную скобку; примечание. Исполнения не указываются, если сборочные единицы, детали или прочие изделия применяются во всех исполнениях машины.

В алфавитном порядке в таблице 6 перечислены сборочные единицы, детали и стандартные изделия, указанные в таблицах 1-5.

В приложении А на рисунках А.1, А.2 приведены схемы электрические принципиальная и соединений, в таблицах А.1, А.2 указаны перечни элементов, в таблице А.3 указаны соединения проводов.

В приложении Б в таблице Б.1 указаны допустимые замены деталей, сборочных единиц, стандартных и покупных изделий.

Примечание – На запасные части поставляются детали обозначенные знаком «+».

2 Иллюстрации и перечень сборочных единиц и деталей

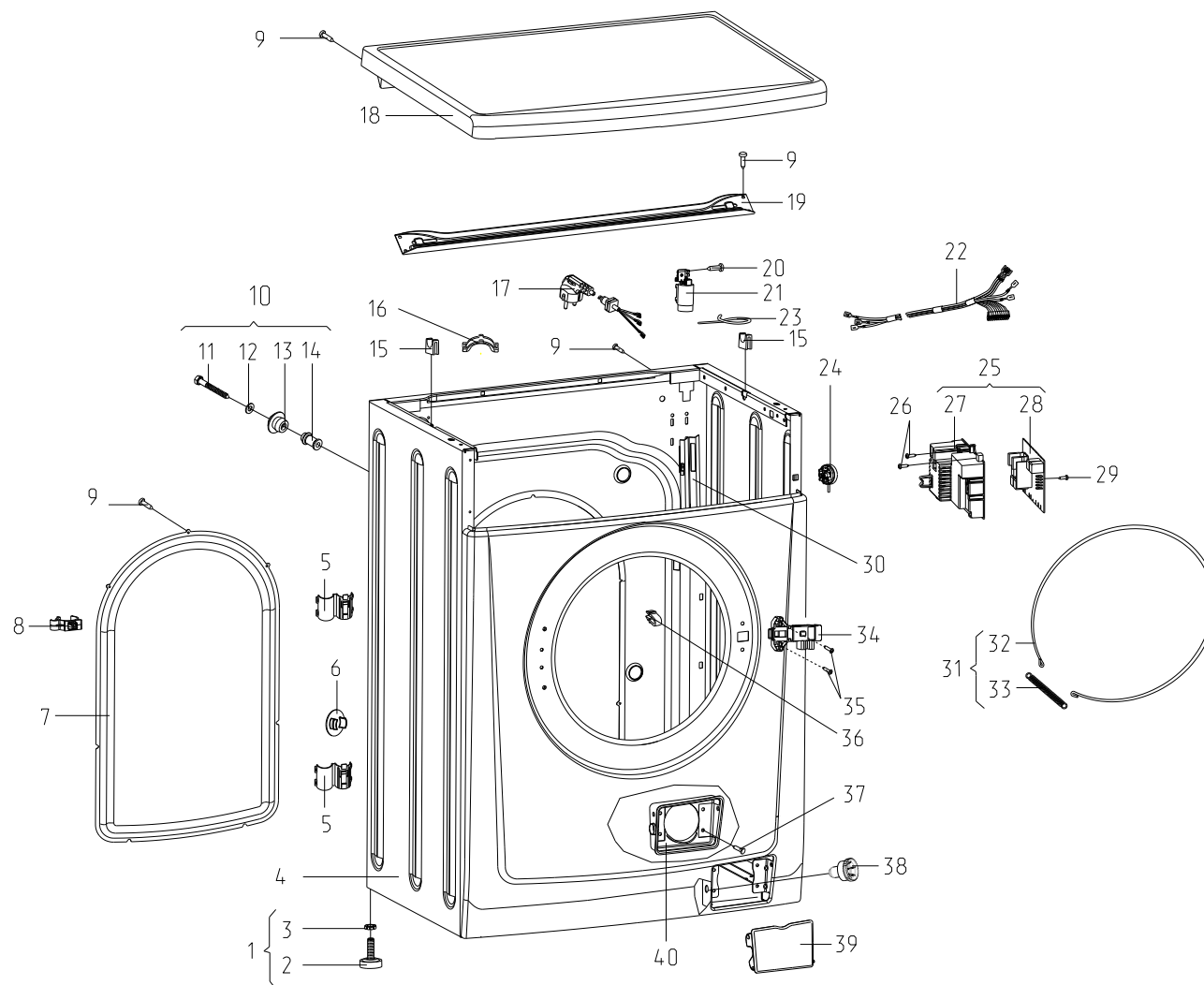


Рисунок 1 - Корпус

Таблица 1 - Перечень сборочных единиц и деталей

Но- мер ри- сун- ка	Номер пози- ции	Код	Наименование	Коли- чес- тво	Испол- нение	Примечание	З/ч
1	01	730155500100	Ножка	4			
	02	730131900200	Опора	1			+
	03	991283835028	Гайка М10-6Н.04.0112 ГОСТ 5927-70	1		См. доп. замены	+
	03	991283835043	Гайка М10-6Н.04.019 ГОСТ 5916-70	1		См. доп. замены Действует до 05.02.2018	+
	03	991297000002	Гайка М6 UNI 5588 ARTCO0540 ТТ-0094-2009 ф.ТЕVI	1		См. доп. замены Действует до 27.11.2017	+
	04	730144401000	Корпус	1			+
	05	775857700100	Держатель	2			+
	06	771162100100	Заглушка	4		Применяется при эксплуатации машины вместо поз. 10	+
	07	773564100400	ПАНЕЛЬ ЗАДНЯЯ	1			+
	08	775858401400	Держатель	1			+
	09	991297000422	Винт ВZ 4.8x9.5 TC+Pz ART021291 ТТ-0094-2009 ф.ТЕVI	13		См. доп. замены	+
	10	730161100200	Винт блокировочный	4		См. доп. замены. Заменяется при эксплуатации машины на поз.6	+
	11	991297000456	Винт В 6.3x100 TE с/b ART021294 ТТ-0094-2009 ф.ТЕVI	1		См. доп. замены	+
	11	991297000512	Винт HF 6.3x100 ART021294-3 ТТ-0095-2009 ф.YONGHUA FASTENERS	1		См. доп. замены Действует до 13.02.2014	+
12	071114100100	Шайба	1			+	
13	771215100100	Втулка	1			+	
14	771334100200	Втулка	1			+	

Продолжение таблицы 1

Но- мер ри- сун- ка	Номер пози- ции	Код	Наименование	Коли- чес- тво	Испол- нение	Примечание	З/ч
	15	775318200200	Опора	2			+
	16	775318200300	Опора	2			+
	17	768563100700	Шнур сетевой	1	10		+
	17	768563100701	Шнур сетевой	1	00	См. доп. замены	+
	18	730515600302	Крышка	1			+
	19	774532200700	Кронштейн	1			+
	20	991297000419	Винт BZ 4.2x10 TC+Pz Z 18 ART021509 TT-0094-2009 ф. TEVI	2		См. доп. замены Действует до 13.10.2016	+
	20	991297000482	ВИНТ M4X10 ART121509-2 TT-0094-2009 ф. TEVI	2		См. доп. замены	
	21	908092001040	Фильтр радиопомех LCR 095.21204.00 TT-0202-2009 ф. LCR Electronics (Kunshan) Co. LTD	1		См. доп. замены	+
	22	768562402800	Жгут	1	10		+
	22	768562402801	Жгут	1	00	По заказ-наряду Действует до 28.11.2017	+
	22	768562402802	Жгут	1	00	См. доп. замены	+
	23	902224910109	Стяжка полиамидная 4-160967-2 TT-0143-2009 ф. "AMP"	6			+
	24	903428600013	ДАТЧИК-РЕЛЕ УРОВНЯ HD 505 G G4 01 TT-0594-2014 Ф. METALFLEX	1		См. доп. замены ф. Metalflex	+
	24	908092001802	Датчик-реле уровня HD 505 G D3 01 TT-0101-2009 ф. "Metalflex"	1		См. доп. замены Действует до 26.01.2015	+
	25	730655800103	Модуль управления	1			
	26	301113000700	Винт	2		См. доп. замены	+
	27	773117100400	Корпус	1			+
	28	908092001703	МОДУЛЬ УПРАВЛЕНИЯ 5522-01 TT-0020-2009 ф. Robertshaw	1			+
	29	991297000428	Винт PT 1.8x7.5 TC TX 6 ART021508 TT-0094-2009 ф. TEVI	2		См. доп. замены	+
	30	774535600100	Короб	1			+
	31	730153100200	Стяжка-хомут	1			+
	32	775372500200	Хомут	1			+

Продолжение таблицы 1

Но- мер ри- сун- ка	Номер пози- ции	Код	Наименование	Коли- чес- тво	Испол- нение	Примечание	З/ч
	33	775355200300	Пружина	1			+
	34	908092001902	Электрозамок блокировки дверцы ZV-446 T2 ТТ-0104-2009 ф."Metalflex"	1		См. доп. замены Действует до 18.12.2017	+
	34	908092001903	ЭЛЕКТРОЗАМОК БЛОКИРОВКИ ДВЕРЦЫ ZV-449 T2-01 ТТ-0443-2012 ф. METALFLEX	1		См. доп. замены	+
	35	991297000406	Винт EJ 4.5x12 TMT c/b+Ph2 ART021292 ТТ-0094-2009 ф. TEVI	2			+
	35	991297000423	ВИНТ EJ 4.5X14 TMT C/B+PH2 ART.021292	2		См. доп. замены Действует до 20.02.2014	+
	36	775858401500	Зажим	1			+
	37	991297000420	Винт PT 4x10 TC+Pz ART021290 ТТ-0094-2009 ф. TEVI	4		См. доп. замены	+
	38	775245900100	Пробка	1		Применяется с поз.37 таб.4	+
	39	775452500200	Крышка фильтра	1			+
	40	773521400600	Короб фильтра	1			+

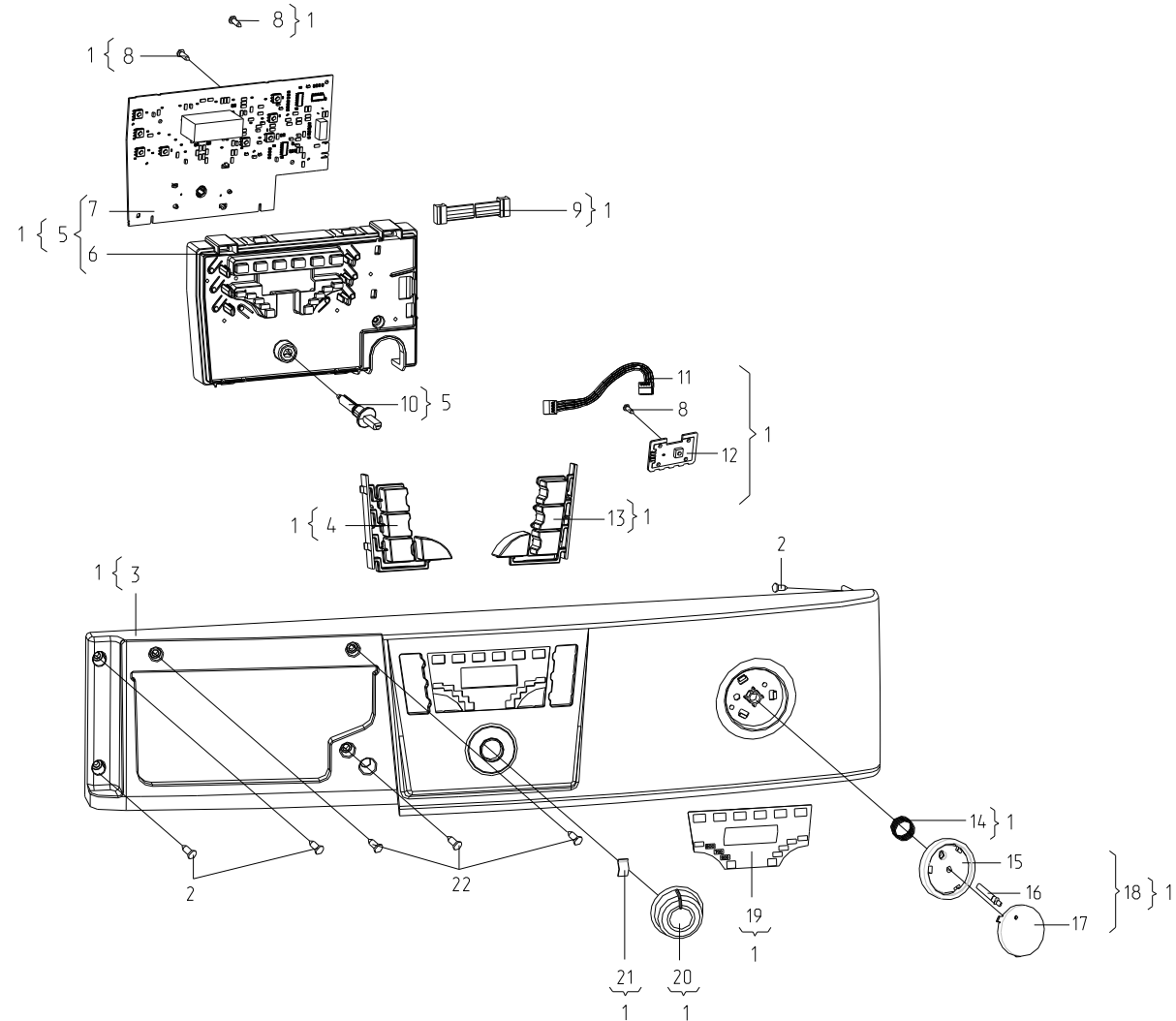


Рисунок 2 - Панель управления

Таблица 2 - Перечень сборочных единиц и деталей

Но- мер ри- сун- ка	Номер пози- ции	Код	Наименование	Коли- чес- тво	Примечание	З/ч
2	01	730141200522	ПАНЕЛЬ УПРАВЛЕНИЯ	1		
	02	991297000530	Винт SF 4x10 TC+Pz ART021288 TT-0094-2009 ф. TEVI	3	См. доп. замены	+
	03	773522402441	ПАНЕЛЬ УПРАВЛЕНИЯ	1		+
	04	773114200200	Клавиши	1		+
	04	773114200202	Клавиши	1	Действует до 01.06.2012	+
	05	730125100100	Модуль интерфейса	1		
	06	773117100300	Корпус	1		+
	07	908092001500	МОДУЛЬ ИНТЕРФЕЙСА 3996 TT-0173-2009 ф. Robertshaw	1		+
	08	991297000428	Винт РТ 1.8x7.5 TC TX 6 ART021508 TT-0094-2009 ф. TEVI	3	См. доп. замены	+
	09	908092003300	Кабель MC89D033 TT-0173-2009 ф. Robertshaw	1	См. доп. замены	+
	10	771511100400	Ось	1		+
	11	908092003301	Кабель MC89D036 TT-0173-2009 ф. Robertshaw	1	См. доп. замены	+
	12	908092001550	МОДУЛЬ 3999 TT-0173-2009 ф. Robertshaw	1		+
	13	773114200201	Клавиши	1		+
	13	773114200203	Клавиши	1	Действует до 01.06.2012	+
	14	775351200400	Пружина	1		+
	15	771239200501	Основание	1	Действует до 23.12.2013	+
	15	771239200502	Основание	1		
	16	775575400100	Световод	1		+
	17	771239200802	Кнопка	2	С символом треугольника	+
17	771239200803	Кнопка	1	С символом треугольника Действует до 23.12.2013	+	
18	730365900201	Кнопка	2		+	
19	908082525012	Эмблема 250-12 401.32-0.0.118ТБ	1		+	
20	771239200700	Ручка	1		+	

Продолжение таблицы 2

Но- мер ри- сун- ка	Номер пози- ции	Код	Наименование	Коли- чес- тво	Примечание	З/ч
	21	775366200100	Пружина	1		+
	22	991297000420	Винт РТ 4х10 ТС+Pz ART021290 ТТ-0094-2009 ф.ТЕVI	3	См. доп. замены	+

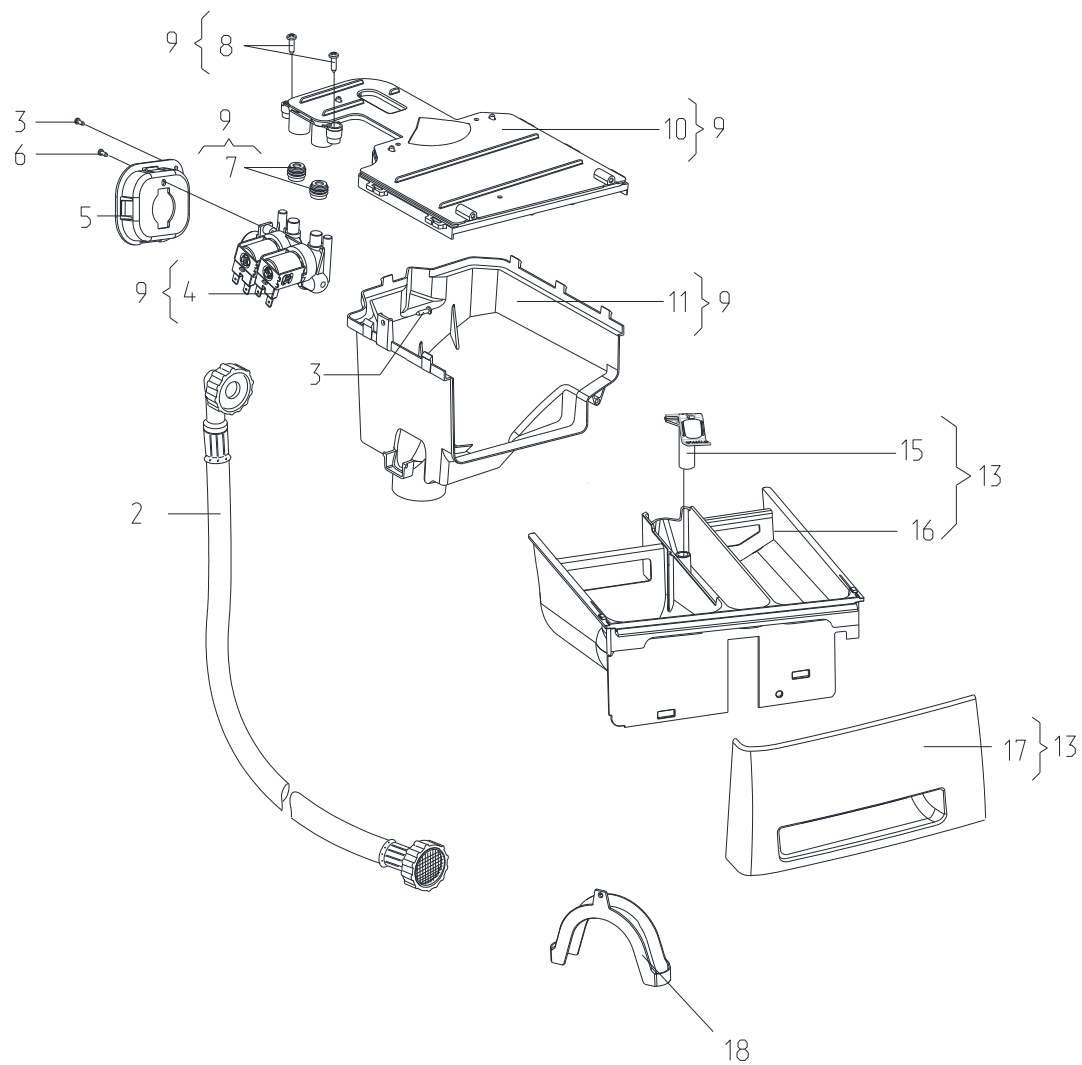


Рисунок 3 - Система налива воды

Таблица 3 - Перечень сборочных единиц и деталей

Но- мер ри- сун- ка	Номер пози- ции	Код	Наименование	Коли- чес- тво	Примечание	З/ч
3	01	908092001301	ШЛАНГ НАЛИВНОЙ SL EPP-WS L=1,5M TT-0051-2009 Ф.REFLEX	1	См. доп. замены Действует до 29.01.2016	+
	02	908092001300	Шланг наливной RE-FLEX 2000 6R 105 L=1,55м TT-0029-2009 ф.Reflex	1	См. доп. замены	+
	03	991297000530	Винт SF 4x10 TC+Pz ART021288 TT-0094-2009 ф.TEVI	2		+
	04	908092000950	Электроклапан EDL 90/88-M TT-0039-2009 ф."T&P-S.P.A."	1	Поставляется совместно с поз. 7. См. доп. замены	+
	05	773122800300	Корпус	1		+
	06	991297000420	Винт PT 4x10 TC+Pz ART021290 TT-0094-2009 ф.TEVI	1	См. доп. замены	+
	07	908092002740	Втулка уплотнительная 16405190 TT-0039-2009 ф.T&P-S.P.A.	2	См. доп. замены. Применяется комплектно с поз.4	+
	08	991297000421	Винт PT 4x16 TC+Pz ART021289 TT-0094-2009 ф.TEVI	2	См. доп. замены	+
	09	730112602700	Диспенсер	1		
	10	730125100900	Крышка	1	Улучшена конструкция. Применяется совместно с поз.15 и 16.	+
	11	773521400700	Основание	1		+
	12	774163100100	Перегородка	1	Действует до 31.07.2015	+
	13	730112200300	Лоток	1		
	14	774516900100	Шторка	1	Действует до 15.07.2015	+
	15	775751500200	Колпачок	1	Действует до 28.07.2012	+

Продолжение таблицы 3

Но- мер ри- сун- ка	Номер пози- ции	Код	Наименование	Коли- чес- тво	Примечание	З/ч
	15	775751500400	Колпачок	1	Улучшена конструкция. Применяется совместно с поз.10 и 16.	+
	16	773521400500	Контейнер	1	Улучшена конструкция. Применяется совместно с поз.10 и 15. Действует до 29.11.2017	+
	16	773521400800	Контейнер	1	Улучшена конструкция. Применяется совместно с поз.10 и 15.	+
	16	773522403200	Лоток	1	Действует до 28.07.2012	+
	17	775378400700	Ручка диспенсера	1	Торговый знак "ATLANT" См. доп. замены	+
	18	774147800200	Кронштейн	1	Устанавливается на мойку или ванную для закрепления шланга сливного. См. "Руководство по эксплуатации"	+

Продолжение таблицы 3

Но- мер ри- сун- ка	Номер пози- ции	Код	Наименование	Коли- чес- тво	Примечание	З/ч
	19	775378400713	Ручка диспенсера	1	Торговый знак "ATLANT" (серый) Действует до 31.01.2012	+

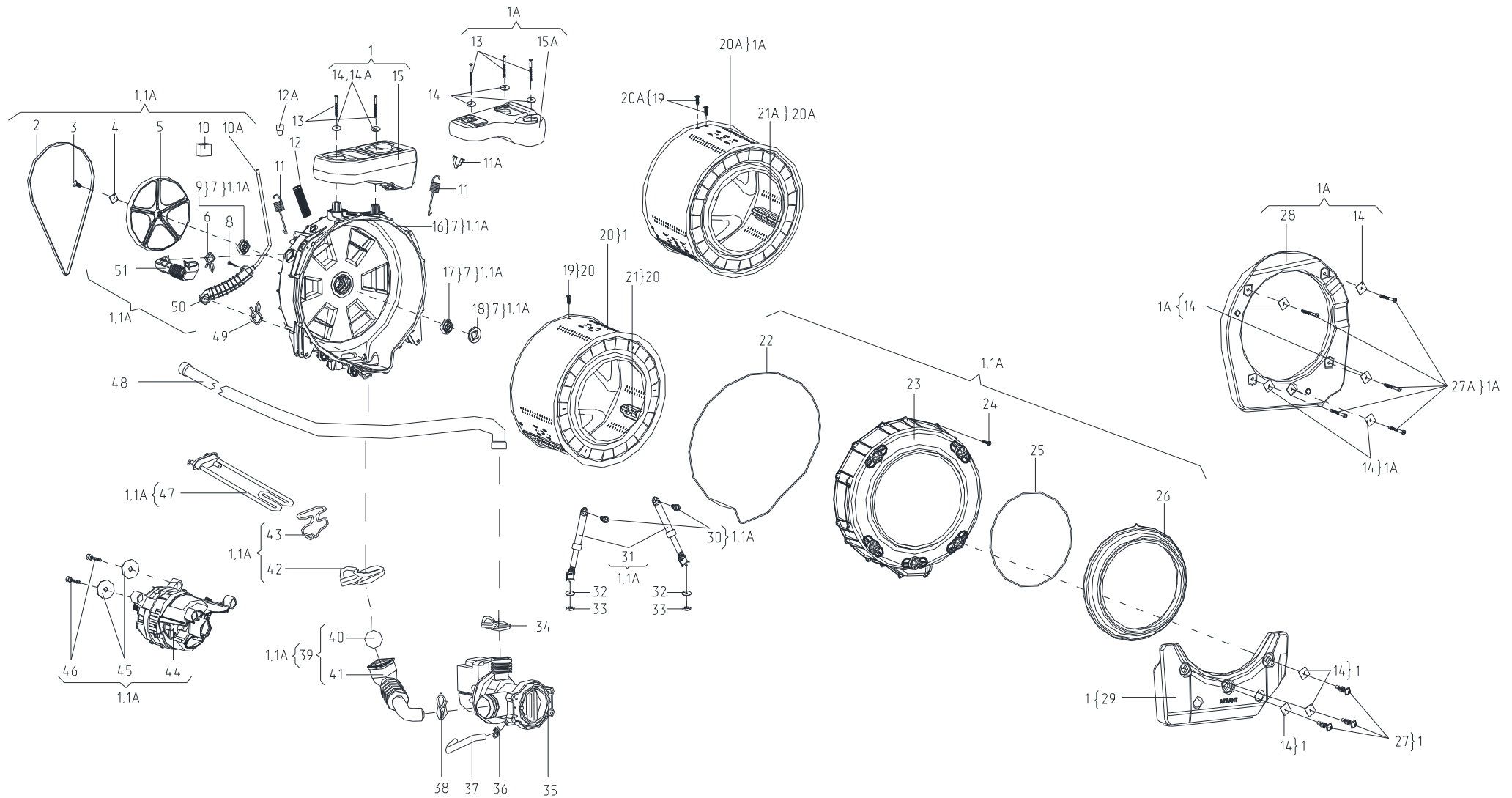


Рисунок 4 - Колебательная система

Таблица 4 - Перечень сборочных единиц и деталей

Но- мер ри- сун- ка	Номер пози- ции	Код	Наименование	Коли- чес- тво	Примечание	З/ч
4	01	730112611000	Бак 70/1400	1	См. доп. замены	
	02	908092003020	Ремень 5EPJ1166 TT-0033-2009 ф. Optibelt	1	См. доп. замены	+
	03	991297000403	Винт М8х20 TS X 40 ART021295 TT-0094-2009 ф. TEVI	1		+
	04	775849100700	Шайба	1		+
	05	771239400600	Шкив	1		+
	06	908092002330	Зажим PRO/0196 TT-0098-2009 ф. CIMA spa	1	См. доп. замены	+
	07	730112604400	Бак	1	Для бака 730112602200. Детали поз. 9,16,17,18 в сборе. При ремонте изготовленные до ноября 2011 поставлять совместно с поз.16 Действует до 30.11.2017	+
	07	730112605100	Бак	1	Для бака 730112611000. Детали поз. 9,16,17,18 в сборе	+
	07	730112605101	Бак	1	Для бака 730112606800. Детали поз. 9,16,17,18 в сборе	
	08	991297000417	Винт В 3.9х19 TE с/в ART021285 TT-0094-2009 ф. TEVI	1	См. доп. замены	+

Продолжение таблицы 4

Но- мер ри- сун- ка	Номер пози- ции	Код	Наименование	Коли- чес- тво	Примечание	З/ч
	09	908092004002	Подшипник 6205-2Z/C3 TT-0040-2009 ф. SKF	1	См. доп. замены. Входит в состав бака поз. 7	
	10	771314100100	Втулка	2	См. доп. замены	+
	10А	772318100700	ТРУБКА	1	Для бака 730112611000 См. доп. замены	+
	11	775355300503	Пружина	2		+
	11А	775318200300	Опора	2		+
	12	772318100900	ТРУБКА	1	См. доп. замены	+
	12	908092003410	ТРУБКА	1	Поставляется в запасные части Действует до 05.12.2017	+
	12А	772318101190	ЗАГЛУШКА	1	Применяется для ремонта с заменой крышки бака старой конструкции (без пароотвода) на крышку бака новой конструкции	+
	13	991297000412	Винт РТ 10x75 TMT с/f Torx 40 ART021280 TT-0094-2009 ф. TEVI	3	См. доп. замены	+
	14	775849100600	Шайба	8		+
	15А	774163500701	Противовес	1		+
	16	730126101602	Крышка бака	1	Входит в состав бака поз. 7 (730112605100)	

Продолжение таблицы 4

Но- мер ри- сун- ка	Номер пози- ции	Код	Наименование	Коли- чес- тво	Примечание	3/4
	16	730126101604	Крышка бака	1	Входит в состав бака поз. 7 (730112605101)	
	17	908092004003	Подшипник 6206-2Z/C3 TT-0040-2009 ф. SKF	1	См. доп. замены. Входит в состав бака поз. 7	+
	18	908092003103	Манжета уплотнительная BAESLX7 35-62-8.5/10.5 TT-0079-2009 ф. Freudenberg Simrit GmbH&Co KG	1	См. доп. замены. Входит в состав бака поз. 7	
	19	991297000415	ВИНТ М8х27 TSx40 TT-0094-2009 ф. TEVI	6	См. доп. замены Действует до 13.10.2016	+
	19	991297000535	Винт М8х27 TSx40 ART021283 TT-0094-2009 ф. TEVI	6	См. доп. замены	+
	20А	730414601600	Барабан	1		+
	21А	773522401700	Гребень	3		+
	22	774672500400	УПЛОТНИТЕЛЬ	1		+
	23	772422700300	Крышка бака	1	Для бака 730112602100 Действует до 01.12.2017	+
	23	772422700301	Крышка бака	1	Действует до 03.09.2012	+
	23	772422700500	Крышка бака	1	Для бака 730112611000	+
	23	772422700502	Крышка бака	1	Для бака 730112606800	
	24	991297000522	Винт HILO 6x27 TE c/b ART121284-3 TT-0095-2009 ф. YONGHUA FASTENERS	16	См. доп. замену Действует до 14.02.2014	+

Продолжение таблицы 4

Но- мер ри- сун- ка	Номер пози- ции	Код	Наименование	Коли- чес- тво	Примечание	З/ч
	24	991297000548	Винт DJ6.0x27 ART121284-2 ТТ-0094-2009 ф.ZPS Ltd Wieslaw Gawel	16	См. доп. замену	+
	25	775351200200	Пружина	1		+
	26	775251100300	УПЛОТНИТЕЛЬ ДВЕРЦЫ	1	См. доп. замены	+
	26	775251100401	УПЛОТНИТЕЛЬ ДВЕРЦЫ	1	Для бака 775251100401	+
	26	908092000501	УПЛОТНИТЕЛЬ ДВЕРЦЫ	1	Поставляется в запасные части Действует до 14.02.2014	+
	27A	991297000450	Винт MS10x54 ART021281-2 ТТ-0094-2009 ф.ZPS Ltd Wieslaw Gawel	5	См. доп. замены	+
	28	730433600100	Противовес	1	Действует до 14.02.2014	+
	28	730433600101	Противовес	1		+
	30	775835400100	Штифт амортизатора	2		+
	31	908092002860	АМОТИЗАТОР RD18S 120N (С КРОНШТЕЙНОМ) ТТ-0030-2009 ф.SUSPA	2	Применяется с деталью поз. 28. См. доп. замены	+
	32	071114100100	Шайба	2		+
	33	991297000002	Гайка M6 UNI 5588 ARTCO0540 ТТ-0094-2009 ф.TEVI	2		+
	34	908092002302	Зажим "YDNAC" 8010350 ТТ-0098-2009 ф.CIMA spa	1	См. доп. замены	+
	35	908092000902	Электронасос EP1A5BF205 ТТ-0085-2009 ф."Arylux"	1	См. доп. замены Действует до 18.12.2017	+
	35	908092000906	Электронасос DP25-2001 ТТ-0497-2012 ф.Tonlon motor	1		+
	36	908092002301	Зажим "YDNAC" 8010148 ТТ-0098-2009 ф.CIMA spa	1	См. доп. замены	+
	37	772318100600	ТРУБКА	1	См. доп. замены Применяется с Пробкой 775245900100	+
	38	908092002303	Зажим "YDNAC" 8010388 ТТ-0098-2009 ф.CIMA spa	1	См. доп. замены	+

Продолжение таблицы 4

Но-мер ри-сун-ка	Номер пози-ции	Код	Наименование	Коли-чест-во	Примечание	З/ч
	39	730266100600	Муфта слива	1	Для бака 730112602200 Действует до 01.12.2017	+
	39	730266100700	Муфта слива	1	Для бака 730112611000; 730112606800	+
	40	908092001200	ШАР 766 PA 001 ТТ-0043-2009 ф. Oldrati	1	Для бака 730112602200 См. доп. замены Действует до 01.12.2017	+
	40	908092001222	Шар 551G1157 ТТ-0043-2009 ф. Oldrati	1	Для бака 730112611000; 730112606800	+
	41	775252200500	МУФТА СЛИВА	1	Для бака 730112602200 Действует до 01.12.2017	+
	41	775252200800	Муфта слива	1	Для бака 730112611000	+
	42	908092002307	Зажим "UNIFIL" BEA 079 ТТ-0098-2009 ф. CIMA spa	1	См. доп. замены	+
	43	775365500300	Держатель	1	Для бака 730112602200 Действует до 01.12.2017	+
	43	775365500600	Держатель	1	Для бака 730112611000; 730112606800	+
	44	090167600030	Электродвигатель 1BA6760-2-0030 ТУ ВУ 100010198.075-2011	1	См. доп. замены	+

Продолжение таблицы 4

Но- мер ри- сун- ка	Номер пози- ции	Код	Наименование	Коли- чес- тво	Примечание	З/ч
	44	908092000841	ЭЛЕКТРОДВИГАТЕЛЬ СА32-006 ТТ-0019-2009 ф.IDEAMOTORE	1	См. доп. замены Действует до 18.12.2017	+
	45	775849100900	Шайба	2		+
	46	991297000425	Винт РТ 8x20 ТЕ с/б ART021382 ТТ-0094-2009 ф.ТЕVI	2	См. доп. замены	+
	47	908092001610	ТЭН RW84TF A460 ТТ-0110-2009 ф."IRCA"	1	См. доп. замены Действует до 12.03.2013	+
	47	908092001612	ТЭН RW84TF C076 ТТ-0479-2012 ф.IRCA	1	См. доп. замены Действует до 18.12.2017	+
	47	908092001633	ТЭН SA14 03238 ТТ-0444-2012 ф.BLECKMANN	1		+
	48	908092001310	Шланг сливной L=2,23 м ТТ-0032-2009 ф.Reflex	1	См. доп. замены	+
	49	908092002303	Зажим "YDNAC" 8010388 ТТ-0098-2009 ф.CIMA spa	1	См. доп. замены.	+
	49	908092002305	Зажим "YDNAC" 8010372 ТТ-0098-2009 ф.CIMA spa	1	См. доп. замены. Для Баков 730112601500, 730112601600, 730112601400, 730112602000, 730112601900. Действует до 04.12.2017	+

Продолжение таблицы 4

Но- мер ри- сун- ка	Номер пози- ции	Код	Наименование	Коли- чес- тво	Примечание	З/ч
	49А	908092002300	Зажим "YDNAC" 8010086 ТТ-0098-2009 ф.СІМА spa	1	См. доп. замены. Для Баков 730112610400, 730112611000, 730112601900, 730112602000 Действует до 04.12.2017	+
	50	730264100102	Баллон	1	Для бака 730112602200 Устанавливаетс я на машине См. доп. замены Действует до 04.12.2017	+
	50	771615200100	Баллон	1	Для бака 730112611000; 730112606800	+
	51	775252400200	ПАТРУБОК	1	Устанавливаетс я на машине См. доп. замены	+

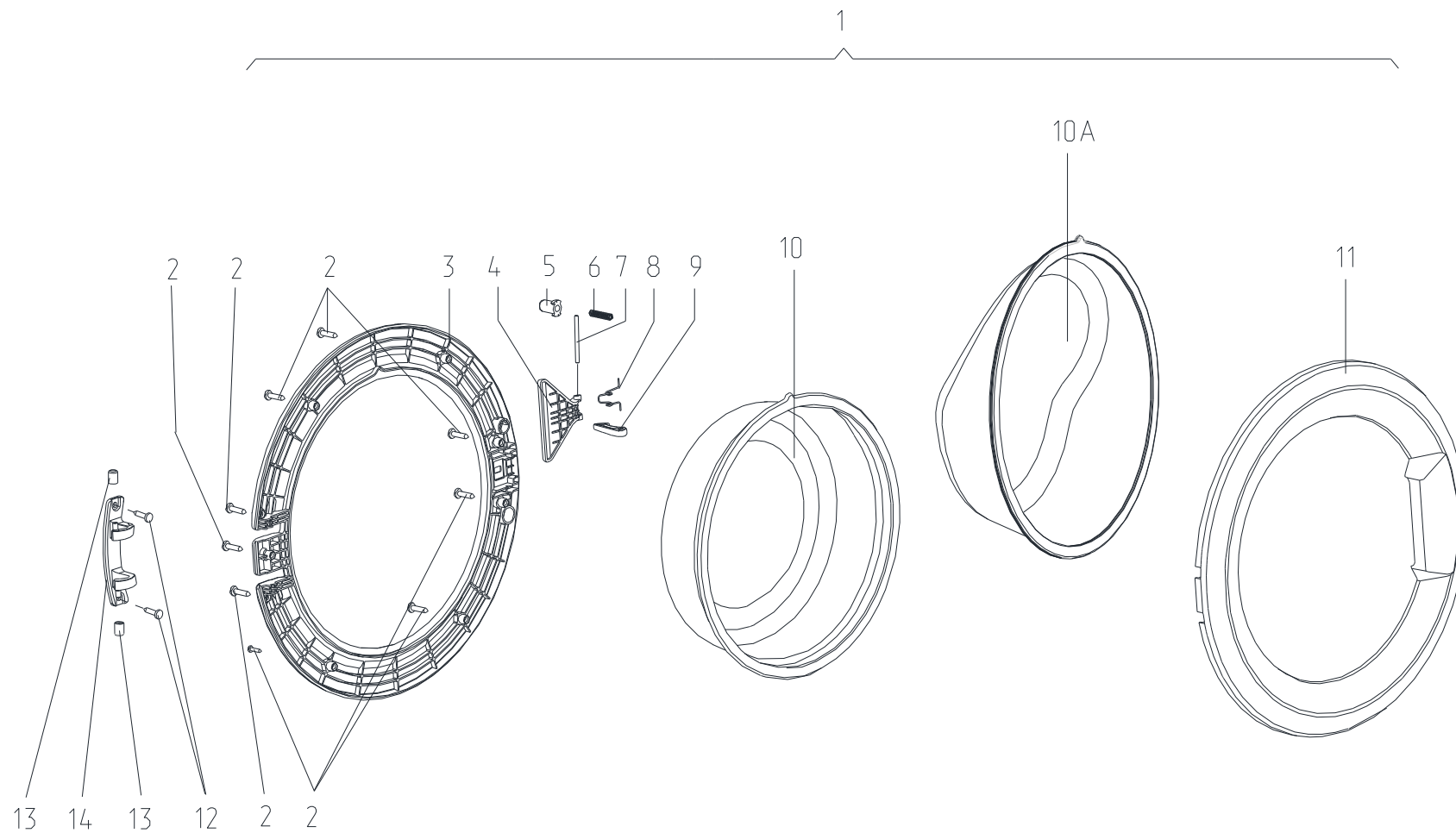


Рисунок 5 - Дверца

Таблица 5 - Перечень сборочных единиц и деталей

Но-мер ри-сун-ка	Но-мер пози-ции	Код	Наименование	Коли- чес- тво	Примечание	З/ч
5	01	730534300301	Дверца	1	См. доп. замены	
	02	991297000421	Винт РТ 4x16 ТС+Pz ART021289 ТТ-0094-2009 ф.ТЕVI	7	См. доп. замены	+
	02А	991297000420	Винт РТ 4x10 ТС+Pz ART021290 ТТ-0094-2009 ф.ТЕVI	2		+
	03	771165800200	Основание	1		+
	04	775333100100	Накладка	1		+
	05	771332300100	Заглушка	1		+
	06	775351200300	Пружина	1		+
	07	771511100300	Ось	1		+
	08	775357400200	Пружина	1		+
	09	774327100200	Крючок	1		+
	10	771232200400	Стекло	1	См. доп. замены	+
	10	908092001400	СТЕКЛО 171-05-0009/МКАУ.712322.004	1	Поставляется в запасные части Действует до 14.02.2014	+
	11	771114100300	Обрамление	1		+
	12	991297000422	Винт ВЗ 4.8x9.5 ТС+Pz ART021291 ТТ-0094-2009 ф.ТЕVI	2	См. доп. замены	+
13	771332100100	Втулка	2		+	
14	773318100100	Кронштейн	1		+	

3 Алфавитный указатель

Перечень сборочных единиц и деталей, расположенных в алфавитном порядке, указан в таблице 6.

Таблица 6

Код	Наименование	Номер рисунка	Номер позиции	З/ч
908092002860	АМОТИЗАТОР RD18S 120N (С КРОНШТЕЙНОМ) ТТ-0030-2009 ф.SUSPA	4	31	+
730112604400	Бак	4	07	+
730112605100	Бак	4	07	+
730112605101	Бак	4	07	
730112611000	Бак 70/1400	4	01	
730264100102	Баллон	4	50	+
771615200100	Баллон	4	50	+
730414601600	Барабан	4	20А	+
991297000423	ВИНТ EJ 4.5X14 TMT C/B+PH2 ART.021292	1	35	+
991297000482	ВИНТ M4X10 ART121509-2 ТТ-0094-2009	1	20	
991297000415	ВИНТ M8x27 TSx40 ТТ-0094-2009 ф.TEVI	4	19	+
301113000700	Винт	1	26	+
991297000417	Винт В 3.9x19 TE c/b ART021285 ТТ-0094-2009 ф.TEVI	4	08	+
991297000456	Винт В 6.3x100 TE c/b ART021294 ТТ-0094-2009 ф.TEVI	1	11	+
991297000419	Винт BZ 4.2x10 TC+Pz Z 18 ART021509 ТТ-0094-2009 ф.TEVI	1	20	+
991297000422	Винт BZ 4.8x9.5 TC+Pz ART021291 ТТ-0094-2009 ф.TEVI	1	09	+
991297000422	Винт BZ 4.8x9.5 TC+Pz ART021291 ТТ-0094-2009 ф.TEVI	5	12	+
991297000548	Винт DJ6.0x27 ART121284-2 ТТ-0094-2009 ф.ZPS Ltd Wieslaw Gawel	4	24	+
991297000406	Винт EJ 4.5x12 TMT c/b+Ph2 ART021292 ТТ-0094-2009 ф.TEVI	1	35	+
991297000512	Винт HF 6.3x100 ART021294-3 ТТ-0095-2009 ф.YONGHUA FASTENERS	1	11	+
991297000522	Винт HILO 6x27 TE c/b ART121284-3 ТТ-0095-2009 ф.YONGHUA FASTENERS	4	24	+
991297000403	Винт M8x20 TS X 40 ART021295 ТТ-0094-2009 ф.TEVI	4	03	+
991297000535	Винт M8x27 TSx40 ART021283 ТТ-0094-2009 ф.TEVI	4	19	+
991297000450	Винт MS10x54 ART021281-2 ТТ-0094-2009 ф.ZPS Ltd Wieslaw Gawel	4	27A	+
991297000428	Винт PT 1.8x7.5 TC TX 6 ART021508 ТТ-0094-2009 ф.TEVI	1	29	+
991297000428	Винт PT 1.8x7.5 TC TX 6 ART021508 ТТ-0094-2009 ф.TEVI	2	08	+
991297000412	Винт PT 10x75 TMT c/f Torx 40 ART021280 ТТ-0094-2009 ф.TEVI	4	13	+
991297000420	Винт PT 4x10 TC+Pz ART021290 ТТ-0094-2009 ф.TEVI	1	37	+
991297000420	Винт PT 4x10 TC+Pz ART021290 ТТ-0094-2009 ф.TEVI	2	22	+
991297000420	Винт PT 4x10 TC+Pz ART021290 ТТ-0094-2009 ф.TEVI	3	06	+
991297000420	Винт PT 4x10 TC+Pz ART021290 ТТ-0094-2009 ф.TEVI	5	02A	+
991297000421	Винт PT 4x16 TC+Pz ART021289 ТТ-0094-2009 ф.TEVI	3	08	+
991297000421	Винт PT 4x16 TC+Pz ART021289 ТТ-0094-2009 ф.TEVI	5	02	+

Продолжение таблицы 6

Код	Наименование	Номер рисунка	Номер позиции	3/4
991297000425	Винт PT 8x20 TE с/b ART021382 TT-0094-2009 ф. TEVI	4	46	+
991297000530	Винт SF 4x10 TC+Pz ART021288 TT-0094-2009 ф. TEVI	2	02	+
991297000530	Винт SF 4x10 TC+Pz ART021288 TT-0094-2009 ф. TEVI	3	03	+
730161100200	Винт блокировочный	1	10	+
771215100100	Втулка	1	13	+
771334100200	Втулка	1	14	+
771314100100	Втулка	4	10	+
771332100100	Втулка	5	13	+
908092002740	Втулка уплотнительная 16405190 TT-0039-2009 ф. T&P-S.P.A.	3	07	+
991283835028	Гайка M10-6H.04.0112 ГОСТ 5927-70	1	03	+
991283835043	Гайка M10-6H.04.019 ГОСТ 5916-70	1	03	+
991297000002	Гайка M6 UNI 5588 ARTCO0540 TT-0094-2009 ф. TEVI	1	03	+
991297000002	Гайка M6 UNI 5588 ARTCO0540 TT-0094-2009 ф. TEVI	4	33	+
773522401700	Гребень	4	21A	+
903428600013	ДАТЧИК-РЕЛЕ УРОВНЯ HD 505 G G4 01 TT-0594-2014 ф. METALFLEX	1	24	+
908092001802	Датчик-реле уровня HD 505 G D3 01 TT-0101-2009 ф. "Metalflex"	1	24	+
730534300301	Дверца	5	01	
775857700100	Держатель	1	05	+
775858401400	Держатель	1	08	+
775365500300	Держатель	4	43	+
775365500600	Держатель	4	43	+
730112602700	Диспенсер	3	09	
768562402800	Жгут	1	22	+
768562402801	Жгут	1	22	+
768562402802	Жгут	1	22	+
772318101190	ЗАГЛУШКА	4	12A	+
771162100100	Заглушка	1	06	+
771332300100	Заглушка	5	05	+
775858401500	Зажим	1	36	+
908092002307	Зажим "UNIFIL" BEA 079 TT-0098-2009 ф. CIMA spa	4	42	+
908092002300	Зажим "YDNAC" 8010086 TT-0098-2009 ф. CIMA spa	4	49A	+
908092002301	Зажим "YDNAC" 8010148 TT-0098-2009 ф. CIMA spa	4	36	+
908092002302	Зажим "YDNAC" 8010350 TT-0098-2009 ф. CIMA spa	4	34	+
908092002305	Зажим "YDNAC" 8010372 TT-0098-2009 ф. CIMA spa	4	49	+
908092002303	Зажим "YDNAC" 8010388 TT-0098-2009 ф. CIMA spa	4	38	+
908092002303	Зажим "YDNAC" 8010388 TT-0098-2009 ф. CIMA spa	4	49	+
908092002330	Зажим PRO/0196 TT-0098-2009 ф. CIMA spa	4	06	+
908092003300	Кабель MC89D033 TT-0173-2009 ф. Robertshaw	2	09	+
908092003301	Кабель MC89D036 TT-0173-2009 ф. Robertshaw	2	11	+
773114200200	Клавиши	2	04	+
773114200202	Клавиши	2	04	+
773114200201	Клавиши	2	13	+
773114200203	Клавиши	2	13	+
771239200802	Кнопка	2	17	+
771239200803	Кнопка	2	17	+
730365900201	Кнопка	2	18	+
775751500200	Колпачок	3	15	+
775751500400	Колпачок	3	15	+
773521400500	Контейнер	3	16	+
773521400800	Контейнер	3	16	+
774535600100	Короб	1	30	+
773521400600	Короб фильтра	1	40	+

Продолжение таблицы 6

Код	Наименование	Номер рисунка	Номер позиции	3/4
730144401000	Корпус	1	04	+
773117100400	Корпус	1	27	+
773117100300	Корпус	2	06	+
773122800300	Корпус	3	05	+
774532200700	Кронштейн	1	19	+
774147800200	Кронштейн	3	18	+
773318100100	Кронштейн	5	14	+
730515600302	Крышка	1	18	+
730125100900	Крышка	3	10	+
730126101602	Крышка бака	4	16	
730126101604	Крышка бака	4	16	
772422700300	Крышка бака	4	23	+
772422700301	Крышка бака	4	23	+
772422700500	Крышка бака	4	23	+
772422700502	Крышка бака	4	23	
775452500200	Крышка фильтра	1	39	+
774327100200	Крючок	5	09	+
730112200300	Лоток	3	13	
773522403200	Лоток	3	16	+
908092001550	МОДУЛЬ 3999 ТТ-0173-2009 ф. Robertshaw	2	12	+
908092001500	МОДУЛЬ ИНТЕРФЕЙСА 3996 ТТ-0173-2009 ф. Robertshaw	2	07	+
908092001703	МОДУЛЬ УПРАВЛЕНИЯ 5522-01 ТТ-0020-2009 ф. Robertshaw	1	28	+
775252200500	МУФТА СЛИВА	4	41	+
908092003103	Манжета уплотнительная BAESLX7 35-62-8.5/10.5 ТТ-0079-2009 ф. Freudenberg Simrit GmbH&Co KG	4	18	
730125100100	Модуль интерфейса	2	05	
730655800103	Модуль управления	1	25	
730266100600	Муфта слива	4	39	+
730266100700	Муфта слива	4	39	+
775252200800	Муфта слива	4	41	+
775333100100	Накладка	5	04	+
730155500100	Ножка	1	01	
771114100300	Обрамление	5	11	+
730131900200	Опора	1	02	+
775318200200	Опора	1	15	+
775318200300	Опора	1	16	+
775318200300	Опора	4	11А	+
771239200501	Основание	2	15	+
771239200502	Основание	2	15	
773521400700	Основание	3	11	+
771165800200	Основание	5	03	+
771511100400	Ось	2	10	+
771511100300	Ось	5	07	+
773564100400	ПАНЕЛЬ ЗАДНЯЯ	1	07	+
730141200522	ПАНЕЛЬ УПРАВЛЕНИЯ	2	01	
773522402441	ПАНЕЛЬ УПРАВЛЕНИЯ	2	03	+
775252400200	ПАТРУБОК	4	51	+
774163100100	Перегородка	3	12	+
908092004002	Подшипник 6205-2Z/C3 ТТ-0040-2009 ф. SKF	4	09	
908092004003	Подшипник 6206-2Z/C3 ТТ-0040-2009 ф. SKF	4	17	+
775245900100	Пробка	1	38	+
774163500701	Противовес	4	15А	+
730433600100	Противовес	4	28	+
730433600101	Противовес	4	28	+
775355200300	Пружина	1	33	+

Продолжение таблицы 6

Код	Наименование	Номер рисунка	Номер позиции	3/4
775351200400	Пружина	2	14	+
775366200100	Пружина	2	21	+
775355300503	Пружина	4	11	+
775351200200	Пружина	4	25	+
775351200300	Пружина	5	06	+
775357400200	Пружина	5	08	+
908092003020	Ремень 5EPJ1166 TT-0033-2009 ф. Optibelt	4	02	+
771239200700	Ручка	2	20	+
775378400700	Ручка диспенсера	3	17	+
775378400713	Ручка диспенсера	3	19	+
908092001400	СТЕКЛО 171-05-0009/МКАУ.712322.004	5	10	+
775575400100	Световод	2	16	+
771232200400	Стекло	5	10	+
902224910109	Стяжка полиамидная 4-160967-2 TT-0143-2009 ф."АМР"	1	23	+
730153100200	Стяжка-хомут	1	31	+
772318100700	ТРУБКА	4	10А	+
772318100900	ТРУБКА	4	12	+
908092003410	ТРУБКА	4	12	+
772318100600	ТРУБКА	4	37	+
908092001610	ТЭН RW84TF A460 TT-0110-2009 ф."IRCA"	4	47	+
908092001612	ТЭН RW84TF C076 TT-0479-2012 ф.IRCA	4	47	+
908092001633	ТЭН SA14 03238 TT-0444-2012 ф.BLECKMANN	4	47	+
774672500400	УПЛОТНИТЕЛЬ	4	22	+
775251100300	УПЛОТНИТЕЛЬ ДВЕРЦЫ	4	26	+
775251100401	УПЛОТНИТЕЛЬ ДВЕРЦЫ	4	26	+
908092000501	УПЛОТНИТЕЛЬ ДВЕРЦЫ	4	26	+
908092001040	Фильтр радиопомех LCR 095.21204.00 TT-0202-2009 ф.LCR Electronics (Kunshan) Co. LTD	1	21	+
775372500200	Хомут	1	32	+
908092001200	ШАР 766 PA 001 TT-0043-2009 ф.Oldrati	4	40	+
908092001301	ШЛАНГ НАЛИВНОЙ SL EPP-WS L=1,5M TT-0051-2009 ф.REFLEX	3	01	+
071114100100	Шайба	1	12	+
775849100700	Шайба	4	04	+
775849100600	Шайба	4	14	+
071114100100	Шайба	4	32	+
775849100900	Шайба	4	45	+
908092001222	Шар 551G1157 TT-0043-2009 ф.Oldrati	4	40	+
771239400600	Шкив	4	05	+
908092001300	Шланг наливной RE-FLEX 2000 6R 105 L=1,55м TT-0029-2009 ф.Reflex	3	02	+
908092001310	Шланг сливной L=2,23 м TT-0032-2009 ф.Reflex	4	48	+
768563100700	Шнур сетевой	1	17	+
768563100701	Шнур сетевой	1	17	+
775835400100	Штифт амортизатора	4	30	+
774516900100	Шторка	3	14	+
908092000841	ЭЛЕКТРОДВИГАТЕЛЬ СА32-006 TT-0019-2009 ф.IDEAMOTORE	4	44	+
908092001903	ЭЛЕКТРОЗАМОК БЛОКИРОВКИ ДВЕРЦЫ ZV-449 T2-01 TT-0443-2012 ф.METALFLEX	1	34	+
090167600030	Электродвигатель 1BA6760-2-0030 ТУ ВУ 100010198.075-2011	4	44	+
908092001902	Электрозамок блокировки дверцы ZV-446 T2 TT-0104-2009 ф."Metalflex"	1	34	+
908092000950	Электроклапан EDL 90/88-М TT-0039-2009 ф."Т&P-S.P.A."	3	04	+

Продолжение таблицы 6

Код	Наименование	Номер рисунка	Номер позиции	З/ч
908092000906	Электронасос DP25-2001 ТТ-0497-2012 ф.Tonlon motor	4	35	+
908092000902	Электронасос EP1A5BF205 ТТ-0085-2009 ф."Arylux"	4	35	+
908082525012	Эмблема 250-12 401.32-0.0.118ТБ	2	19	+

Приложение А
Схемы электрические

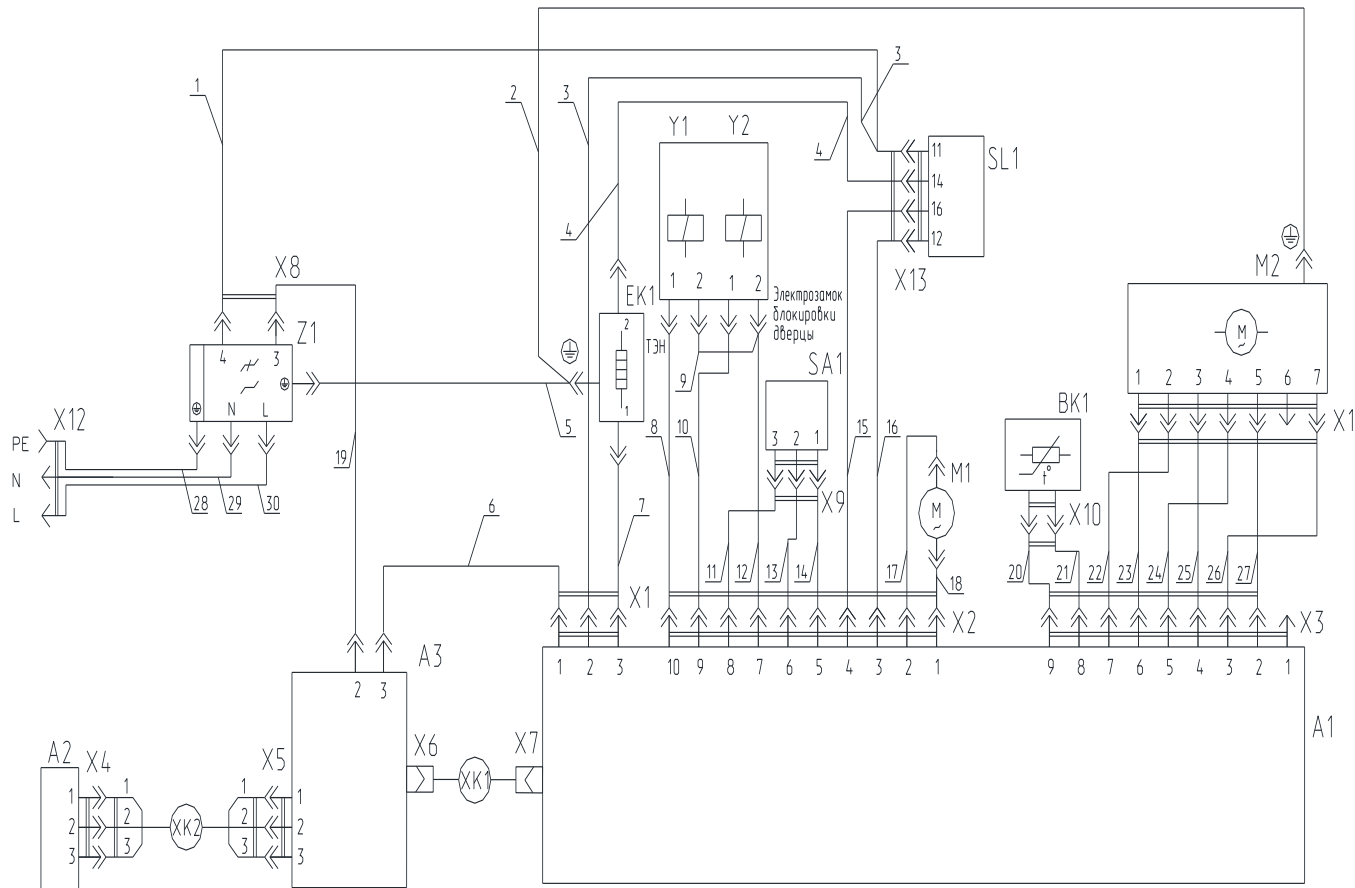


Рисунок А.1-Схема электрическая принципиальная и соединений

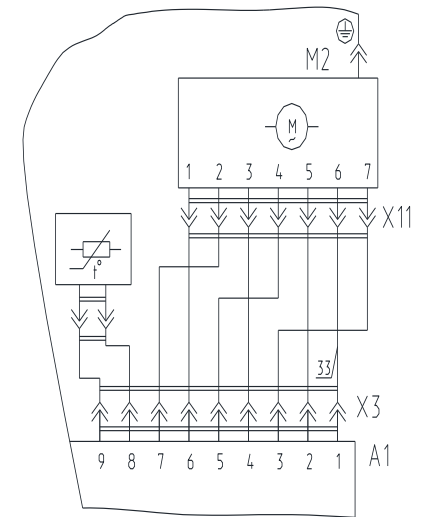


Рисунок А.2 - Схема электрическая принципиальная и соединений

Остальное см. рисунок А.1

Таблица А.1

Поз. обозначение	Наименование	Кол.	Примечание
A1	Модуль управления (см. таблицу А.2)	1	
A2	Модуль 3999 ТТ-0173-2009 ф.Robertshaw	1	
A3	Модуль интерфейса 3996 ТТ-0173-2009 ф.Robertshaw	1	
BK1	Датчик температурный К276/4.8 ТТ-0108-2009 ф.Epcos	1	
EK1	ТЭН (см.таблицу А.2)	1	
M1	Электродвигатель электронасоса DP25-2001 ТТ-0497-2012 ф. Tonlon motor или электродвигатель электронасоса PSB-01 ТТ-0262-2010 ф.Zhongshan City Fudi Electrical Co., Ltd или электродвигатель электронасоса B30-6AZ ТТ-0016-2008 ф.Jiangmen Hanpu Electrical	1	
M2	Электродвигатель (см. таблицу А.2)	1	
SA1	Электрозамок блокировки двери (см. таблицу А.2)	1	
SL1	Датчик-реле уровня (см. таблицу А.2)	1	
X12	Вилка опрессованная 57-16-250-60227 IEC53 3x1.0-1.7-4-B33B ТУ ВУ 200194876.006-2007 или вилка опрессованная 83-16-250-60227 IEC53 3x1.0-1.7-Г1-1 ТУ ВУ 400083186.079-2011 или вилка опрессованная 007-16-250-60227 IEC53 3x1.0-1.7-Б2-5 ТУ ВУ 700063643.001-2010 или вилка опрессованная 40-16-250-60227 IEC53 3x1.0-1.7-Б2-5 ТУ ВУ 700063643.001-2010 или вилка опрессованная Р-23 -16-250-Н05VV-F 3G 1.0-1.7 ТТ-0199-2009 ф."Start" или вилка опрессованная S.22-16-250-Н05VV-F 3G 1.0-1.7 ТТ-0429-2012 ф.Patelec Elrena или вилка опрессованная AU-003-16-250-Н05VV-F 3G 1,0-1,7 ТТ-0339-2011 ф.Ningbo Aurich Electronics Co., Ltd	1	ПЧУП "Промдрус"
			ОАО "Беларускадель"
			ЧУП "Контакт-Бобруйск"
			ЧУП "Контакт-Бобруйск"
XK1	Кабель MC89D033 ТТ-0173-2009 ф.Robertshaw или кабель MC89D033 ТТ-0596-2014 ф. "JML UK LTD"	1	
XK2	Кабель MC89D036 ТТ-0173-2009 ф.Robertshaw или Кабель MC89D036 ТТ-0596-2014 ф. "JML UK LTD"	1	
Y1,Y2	Электроклапан EDL 90/88-M ТТ-0039-2009 ф.T&P-S.P.A. или электроклапан DST2030-5511 ТТ-0592-2014 ф. Yangzhou Java Electric Co., LTD или электроклапан FCD-90B ТТ-0302-2010 ф. Zhongshan City Fudi Electrical Co., LTD	2	
Z1	Фильтр радиопомех X17-1 ТТ-0269-2010 ф.Miflex S.A. или фильтр радиопомех LCR 095.21204.00 ТТ-0202-2009 ф.LCR Electronics (Kunshan) Co. Ltd. или фильтр радиопомех LCR 095.21204 ТТ-0490-2012 ф.LCR Electronics (Kunshan) Co. Ltd. или фильтр радиопомех сетевой LCR 116.014 FPS250/12 ТУ 02-10.116.012ТУ	1	
			ОАО "ЭНЭФ"
			ЗАО "FINOTEC"

Таблица А.2

Обозначение	Рус.	А1	Файл ПСИ	М2
СМА 60С82-ХХХ	А.1	Модуль управления 5521-01 ТТ-0020-2009 ф.Robertshaw ПО АТ60АВ06А	60С82_R_T_(500_650_800)_08-03-2016.i2c	Электродвигатель 1ВА6738-2-0023 ТУ ВУ100010198.075-2011 или электродвигатель 1ВА6738-2-0023-01 ТУ ВУ100010198.075-2011
СМА 60С102-ХХХ			60С102_R_T_(500_650_800)_08-03-2016.i2c	Электродвигатель 1ВА6745-2-0025 ТУ ВУ100010198.075-2011 или электродвигатель 1ВА6745-2-0025-01 ТУ ВУ100010198.075-2011
СМА 50У82-ХХХ			50У82_R_T_(300_450_600)_08-03-2016.i2c	Электродвигатель 1ВА6738-2-0022 ТУ ВУ100010198.075-2011 или электродвигатель 1ВА6738-2-0022-01 ТУ ВУ100010198.075-2011
СМА 50У102-ХХХ			50У102_R_T_(300_450_600)_08-03-2016.i2c	Электродвигатель 1ВА6738-2-0024 ТУ ВУ100010198.075-2011 или электродвигатель 1ВА6738-2-0024-01 ТУ ВУ100010198.075-2011
СМА 60С122-ХХ			60С122_R_T_(400_500_800)_08-03-2016.i2c	Электродвигатель 1ВА6750-2-0027 ТУ ВУ100010198.075-2011 или электродвигатель 1ВА6750-2-0027-01 ТУ ВУ100010198.075-2011
СМА 50У122-ХХ	А.2	Модуль управления 5522-01 ТТ-0020-2009 ф.Robertshaw ПО АТ60АВ06А	50У122_R_T_(300_450_600)_08-03-2016.i2c	Электродвигатель 1ВА6745-2-0026 ТУ ВУ100010198.075-2011 или электродвигатель 1ВА6745-2-0026-01 ТУ ВУ100010198.075-2011
СМА 60С142-ХХ			60С142_R_T_(280_500_800)_08-03-2016.i2c	Электродвигатель 1ВА6760-2-0030 ТУ ВУ100010198.075-2011 или электродвигатель 1ВА6760-2-0030-01 ТУ ВУ100010198.075-2011
СМА 70С102-ХХ	А.1	Модуль управления 5521-02 ТТ-0020-2009 ф.Robertshaw ПО АТ60АС03А	70С102_R_T_(400_550_700)_08-03-2016.i2c	Электродвигатель 1ВА6745-2-0025 ТУ ВУ100010198.075-2011 или электродвигатель 1ВА6745-2-0025-01 ТУ ВУ100010198.075-2011
СМА 70С122-ХХ			70С122_R_T_(400_550_700)_08-03-2016.i2c	Электродвигатель 1ВА6750-2-0027 ТУ ВУ100010198.075-2011 или электродвигатель 1ВА6750-2-0027-01 ТУ ВУ100010198.075-2011
СМА 70С142-ХХ	А.2	Модуль управления 5522-02 ТТ-0020-2009 ф.Robertshaw ПО АТ60АС03А	70С142_R_T_(400_550_700)_08-03-2016.i2c	Электродвигатель 1ВА6760-2-0030 ТУ ВУ100010198.075-2011 или электродвигатель 1ВА6760-2-0030-01 ТУ ВУ100010198.075-2011

Продолжение таблицы А.2

Обозначение	Рис.	ЕК1	SA1	SL1
СМА 60С82-XXX	А.1	ТЭН SA14 03238 ТТ-0444-2012 ф.Bleckmann или ТЭН WABEN6610 ТТ-0498-2012 ф.HANGZOU KAWAI ELECTRIC CO. LTD	Электрозамок блокировки двери ZV-449T2-01 ТТ-0443-2012 ф.Metalflex или электрозамок блокировки двери KM ТТ-0311-2010 ф.WENZHOU TIANJIAN ELECTRIC CO. LTD	Датчик-реле уровня HD 505 G G401 ТТ-0597-2014 ф.Metalflex или датчик-реле уровня KS-3-90-70/300 ТТ-0595-2014 ф. Wenzhou Tianjian Electric Co., LTD или Датчик-реле уровня HD 505 G U3 01 ТТ-0597-2014 ф.Metalflex
СМА 60С102-XXX				
СМА 50У82-XXX		ТЭН SA14 03239 ТТ-0444-2012 ф.Bleckmann или ТЭН WABEN6611 ТТ-0498-2012 ф.HANGZOU KAWAI ELECTRIC CO. LTD	Электрозамок блокировки двери ZV-449T2-01 ТТ-0443-2012 ф.Metalflex или электрозамок блокировки двери KM ТТ-0311-2010 ф.WENZHOU TIANJIAN ELECTRIC CO. LTD	
СМА 50У102-XXX				
СМА 60С122-XX		ТЭН SA14 03238 ТТ-0444-2012 ф.Bleckmann или ТЭН WABEN6610 ТТ-0498-2012 ф.HANGZOU KAWAI ELECTRIC CO. LTD	Электрозамок блокировки двери ZV-449T2-01 ТТ-0443-2012 ф.Metalflex или электрозамок блокировки двери KM ТТ-0311-2010 ф.WENZHOU TIANJIAN ELECTRIC CO. LTD	
СМА 50У122-XX	А.2	ТЭН SA14 03239 ТТ-0444-2012 ф.Bleckmann или ТЭН WABEN6611 ТТ-0498-2012 ф.HANGZOU KAWAI ELECTRIC CO. LTD	Электрозамок блокировки двери ZV-449T2-01 ТТ-0443-2012 ф.Metalflex или электрозамок блокировки двери KM ТТ-0311-2010 ф.WENZHOU TIANJIAN ELECTRIC CO. LTD	
СМА 60С142-XX				ТЭН SA14 03238 ТТ-0444-2012 ф.Bleckmann или ТЭН WABEN6610 ТТ-0498-2012 ф.HANGZOU KAWAI ELECTRIC CO. LTD
СМА 70С102-XX	А.1			Датчик-реле уровня HD 505 G U3 01 ТТ-0597-2014 ф.Metalflex или датчик-реле уровня KS-3-81-61/300 ТТ-0595-2014 ф. Wenzhou Tianjian Electric Co., LTD
СМА 70С122-XX				
СМА 70С142-XX	А.2			

Таблица А.3

Обозначение провода	Откуда идет	Куда поступает	Данные провода	Примечание
1	Z1:4-X8:1	SL1:11-X13:3	1 мм ² синий	
2	EK1:⊕	M2:⊕	1 мм ² зелено-желтый	
3	A1-X1:2	SL1:11-X13:3	1 мм ² синий	
4	EK1:2	SL1:14-X13:2	1 мм ² белый	
5	Z1:⊕	EK1:⊕	1 мм ² зелено-желтый	
6	A1-X1:1	A4:3	1 мм ² коричневый	
7	A1-X1:3	EK1:1	1 мм ² красный	
8	A1-X2:10	Y1:1	0,5 мм ² синий	
9	Y1:2	Y2:2	0,5 мм ² синий	
10	A1-X2:9	Y2:1	0,5 мм ² синий	
11	A1-X2:8	SA1:3	0,75 мм ² коричневый	
12	A1-X2:7	Y2:2	0,5 мм ² синий	
13	A1-X2:6	SA1:2	0,75 мм ² красный	
14	A1-X2:5	SA1:1	0,75 мм ² синий	
15	A1-X2:4	SL1:16-X13:4	0,75 мм ² красный	
16	A1-X2:3	SL1:12-X13:1	0,75 мм ² синий	
17	A1-X2:2	M1:1	0,75 мм ² синий	
18	A1-X2:1	M1:2	0,75 мм ² синий	
19	Z1:3-X8:2	A4:2	1 мм ² коричневый	
20	A1-X3:9	BK1-X9	0,75 мм ² синий	
21	A1-X3:8	BK1-X9	0,75 мм ² синий	
22	A1-X3:7	M2-X11:2	0,75 мм ² красный	
23	A1-X3:6	M2-X11:1	0,75 мм ² красный	
24	A1-X3:5	M2-X11:4	0,75 мм ² красный	
25	A1-X3:4	M2-X11:3	0,75 мм ² красный	
26	A1-X3:3	M2-X11:7	0,75 мм ² красный	
27	A1-X3:2	M2-X11:5	0,75 мм ² красный	
28	PE-X12	Z1:⊕	Зелено-желтый	
29	N-X12	Z1:N	Синий	
30	L-X12	Z1:L	Коричневый	
33	A1-X3:1	M2-X11:6	0,75 мм ² красный	

1. Подключение проводов вести согласно таблице А.3.

Приложение Б
Допустимые замены деталей

Таблица Б.1

Но- мер ри- сун- ка	Но- мер пози- ции	Код	Наименование	Допустимая замена		Коли- чес- тво	Примечание
1	03	991283835028	Гайка М10-6Н.04.0112 ГОСТ 5927-70	991283800036	ГАЙКА М10-6Н.6.СТ.1010 Ц9.ХР.БЦВ ГОСТ 5927-70 ОАО Речицкий метизный завод	1	
		991283835043	Гайка М10-6Н.04.019 ГОСТ 5916-70	991283800036	ГАЙКА М10-6Н.6.СТ.1010 Ц9.ХР.БЦВ ГОСТ 5927-70 ОАО Речицкий метизный завод	1	Действует до 05.02.2018
				991283835028	Гайка М10-6Н.04.0112 ГОСТ 5927-70	1	Действует до 05.02.2018
		991297000002	Гайка М6 UNI 5588 ARTCO0540 ТТ-0094-2009 ф.ТЕVI	991283835019	ГАЙКА М6-6Н.6.019 ГОСТ 5927-70	1	Действует до 27.11.2017
	09	991297000422	Винт ВZ 4.8x9.5 TC+Pz ART021291 ТТ-0094-2009 ф.ТЕVI	991297000440	Винт St4.8x9.5 ART021291- 2 ТТ-0094-2009 ф.ZPS Ltd Wieslaw Gawel	15	
				991297000495	Винт PP 4.8x10 ART021291- 33 ТТ-0437-2011 ф.QIDONG HUITONG SCREW FACTORY	15	

Продолжение таблицы Б.1

Но- мер ри- сун- ка	Но- мер пози- ции	Код	Наименование	Допустимая замена		Коли- чес- тво	Примечание
				991297000509	Винт PP 4.8x10 ART021291-3 ТТ-0095-2009 ф.YONGHUA FASTENERS	15	Действует до 27.01.2015
				991297000531	Винт BW4.8x9KB/1 ART021291-1 ТТ-0094-2009 ф.MARCOPOL	15	
	10	730161100200	Винт блокировочный	991297000566	Винт саморез.транспорт. STSW 100-33 ТТ-0513-2012 ф.QJDONGHUITONG SCREW FACTORY	4	
	11	991297000456	Винт В 6.3x100 TE с/б ART021294 ТТ-0094-2009 ф.TEVI	991284832126	ВИНТ HF 6.3X100 ART021294-33 ТТ-0437-2017 ф.QIDONG HUTONG SCREW FACTORY	1	
991297000443				Винт St6.3x100 ART021294-2 ТТ-0094-2009 ф.ZPS Ltd Wieslaw Gawel	1		
991297000457				Винт B6P6.3x100/60BH ART021294-1 ТТ-0094-2009 ф.MARCOPOL	1		
991297000512		Винт HF 6.3x100 ART021294-3 ТТ-0095-2009 ф.YONGHUA FASTENERS	991297000443	Винт St6.3x100 ART021294-2 ТТ-0094-2009 ф.ZPS Ltd Wieslaw Gawel	1	Действует до 18.02.2015	

Продолжение таблицы Б.1

Но- мер ри- сун- ка	Но- мер пози- ции	Код	Наименование	Допустимая замена	Коли- чес- тво	Примечание	
				991297000456	Винт В 6.3x100 ТЕ с/б ART021294 ТТ-0094-2009 ф.ТЕVI	1	Действует до 18.02.2015
				991297000457	Винт В6Р6.3x100/60ВН ART021294-1 ТТ-0094-2009 ф.МАРСОPOL	1	Действует до 18.02.2015
	17	768563100700	Шнур сетевой	768563100900	Шнур сетевой	1	По заказ-наряду Действует до 13.02.2014
				903555001516	ВИЛКА ОПРЕССОВАННАЯ 007-16-250-60227 IEC53 3x1.00-1.7	1	Применяется для ремонта совместно со втулками 341777100802 Действует до 16.01.2014
				903555001530	ВИЛКА ОПРЕССОВАННАЯ S22-16-250-H05VV-F 3G 1.00-1.7 ТТ-0429-2011	1	Применяется для ремонта совместно со втулками 341777100802 Действует до 16.01.2014
				903555001533	ВИЛКА ОПРЕССОВАННАЯ AU-003-16-250-H05VV-F 3G 1.0-1.7 ТТ-0339-11	1	Применяется для ремонта совместно со втулками 341777100802 Действует до 16.01.2014
				903555001586	ВИЛКА ОПРЕССОВАННАЯ P-23-16-250-H05VV-F 3G 1,00-1,7	1	Применяется для ремонта совместно со втулками 341777100802 Действует до 16.01.2014

Продолжение таблицы Б.1

Но- мер ри- сун- ка	Но- мер пози- ции	Код	Наименование	Допустимая замена		Коли- чес- тво	Примечание	
				908092450250	ВИЛКА ОПРЕССОВАННАЯ 40-16-250 60227 IEC53 3X1.0-1.7-Б2-5	1	Применяется для ремонта совместно со втулками 341777100802 Действует до 16.01.2014	
				908092450261	ВИЛКА ОПРЕССОВАННАЯ 57-16-250-60227 IEC5303x1.0-1.7-4-B33B	1	Применяется для ремонта совместно со втулками 341777100802 Действует до 16.01.2014	
				908092450262	ВИЛКА ОПРЕССОВАННАЯ 83-16-250-60227 IEC53 3X1.0-1.7-Г1-1	1	Применяется для ремонта совместно со втулками 341777100802 Действует до 16.01.2014	
			768563100701	Шнур сетевой	768563100900	Шнур сетевой	1	По заказ-наряду
	20	991297000419	Винт BZ 4.2x10 TC+Pz Z 18 ART021509 TT-0094-2009 ф. TEVI	991297000410	Винт BWZ4.2x10KB/1 ART021509-1 TT-0094-2009 ф. MARCO POL	2	Действует до 13.10.2016	
				991297000435	Винт St4.2x10 ART021509-2 TT-0094-2009 ф. ZPS Ltd Wieslaw Gawel	2	Действует до 26.07.2012	
				991297000517	Винт PP 4.2x10 ART021509- 3 TT-0095-2009 ф. YONGHUA FASTENERS	2	Действует до 27.01.2015	

Продолжение таблицы Б.1

Но- мер ри- сун- ка	Но- мер пози- ции	Код	Наименование	Допустимая замена		Коли- чес- тво	Примечание	
				991297000570	Винт PP 4.2x10 ART021509-33 ТТ-0437-2011 ф.QIDONG HUITONG SCREW FACTORY	2	Действует до 13.10.2016	
				991297000571	ВИНТ М 4X10 ART 021509-2 ТТ-0094-2009	2	Действует до 13.10.2016	
		991297000482	ВИНТ М4Х10 ART121509-2 ТТ-0094-2009	991297000409	ВИНТ PZ 4,2X10 ART121509-33 ТТ-0437-2011 ф.QIDONG HUITONG SCREW FACTORY	2		
	21	908092001040		Фильтр радиопомех LCR 095.21204.00 ТТ-0202-2009 ф.LCR Electronics (Kunshan) Co. LTD	908092001036	Фильтр радиопомех сетевой ФС 250/16 RoHS ТУ BY 600073968.009-2007	1	В страны СНГ Действует до 06.12.2017
					908092001039	Фильтр радиопомех сетевой ФС 250/12 ТУ 16-10 КЖИ.116.013 ТУ	1	В страны СНГ Действует до 18.12.2017
					908092001041	Фильтр радиопомех LCR 095.21204 ТТ-0490-2012 ф.LCR Electronics (Kunshan) Co.LTD	1	
					908092001044	Фильтр радиопомех сетевой LCR 116.014 FPS250/12 ТУ 02-10.116.012ТУ	1	В страны СНГ

Продолжение таблицы Б.1

Но- мер ри- сун- ка	Но- мер пози- ции	Код	Наименование	Допустимая замена		Коли- чес- тво	Примечание
				908092001045	Фильтр радиопомех X17-1 ТТ-0269-2010 ф.Miflex S.A.	1	
	22	768562402802	Жгут	768562402801	Жгут	1	По заказ-наряду
	23	902224910109	Стяжка полиамидная 4- 160967-2 ТТ-0143-2009 ф."AMP"	902224910108	СТЯЖКА ПОЛИАМИДНАЯ GT100-M(SP21) ТТ-0567-2013 ф. GENERAL WIRING COMPONENTS LTD.	6	
				902291400001	ХОМУТ-СТЯЖКА ЛЕНТОЧНЫЙ 2,5X100 ТУ ВУ 190662785.007-2013	6	Для рынка СНГ Действует до 05.02.2018
	24	903428600013	ДАТЧИК-РЕЛЕ УРОВНЯ HD 505 G G4 01 ТТ-0594-2014 Ф.METALFLEX	903428102101	Датчик-реле уровня KS-3- 90-70/300 ТТ-0595-2014 ф.Wenzhou Tianjian Electric Co., LTD	1	
903428102106				Датчик-реле уровня KS-3- 81-61/300 ТТ-0595-2014 ф.Wenzhou Tianjian Electric Co., LTD	1	По заказ-наряду Действует до 08.01.2018	
908092001790				ДАТЧИК-РЕЛЕ УРОВНЯ HD 505 G U3 01 ТТ-0597-2014 ф.METALFLEX	1		

Продолжение таблицы Б.1

Но- мер ри- сун- ка	Но- мер пози- ции	Код	Наименование	Допустимая замена	Коли- чес- тво	Примечание	
				908092001804	ДАТЧИК-РЕЛЕ УРОВНЯ HD 505GO104 ТТ-0597-2014 ф.МЕТALFLEX	1	Позаказ-наряду Действует до 18.12.2017
				908092001810	ДАТЧИК-РЕЛЕ УРОВНЯ HD 505 G O3 01 ТТ-0597-2014 ф.МЕТALFLEX	1	Позаказ-наряду Действует до 08.01.2018
				908092001790	ДАТЧИК-РЕЛЕ УРОВНЯ HD 505 G-U3-01 ТТ-0597-2014 ф.МЕТALFLEX	1	По заказ-наряду Действует до 28.11.2017
		908092001802	Датчик-реле уровня HD 505 G D3 01 ТТ-0101-2009 ф."Metalflex"	908092001803	Датчик-реле уровня A1s_111 ТТ-0102-2009 ф."Invensys"	1	Действует до 22.07.2015
				908092001805	Датчик-реле уровня KS-3 ТТ-0342-2011 ф.Wenzhou Tianjian Electric Co., LTD	1	Действует до 22.07.2015
				908092001810	Датчик-реле уровня HD 505 G O3 01 ТТ-0433-2011 ф.Metalflex	1	По заказ-наряду Действует до 08.01.2018
				991283800039	ВИНТ 4X13.Ц6.ХР.БЦВ SAE1018 Ч.7811-7499 ОАО "Речицкий метизный завод"	2	
26	301113000700	Винт					

Продолжение таблицы Б.1

Но- мер ри- сун- ка	Но- мер пози- ции	Код	Наименование	Допустимая замена		Коли- чес- тво	Примечание
	29	991297000428	Винт РТ 1.8x7.5 ТС ТХ 6 ART021508 ТТ-0094-2009 ф.ТЕВИ	991297000427	Винт МК1.9x7 ART021508-2 ТТ-0094-2009 ф.ZPS Ltd Wieslaw Gawel	3	
				991297000444	Винт ТW1.9x7ТN-1 ART021508-1 ТТ-0094-2009 ф.MARCOPOL	3	
				991297000497	Винт РТ 1.8x7.5 TORX6 ART021508-33 ТТ-0437-2011 ф.QIDONG HUITONG SCREW FACTORY	3	
				991297000516	Винт РТ 1.8x7.5 TORX6 ART021508-3 ТТ-0095-2009 ф.YONGHUA FASTENERS	3	Действует до 27.01.2015
	34	908092001902	Электрозамок блокировки дверцы ZV-446 T2 ТТ-0104-2009 ф."Metalflex"	908092001903	ЭЛЕКТРОЗАМОК БЛОКИРОВКИ ДВЕРЦЫ ZV-449 T2-01 ТТ-0443-2012 ф.METALFLEX	1	Действует до 18.12.2017
				908092001907	Электрозамок блокировки дверцы КМ ТТ-0311-2010 ф.WENZHOU TIANJIAN ELECTRIC CO. LTD	1	Действует до 18.12.2017

Продолжение таблицы Б.1

Но- мер ри- сун- ка	Но- мер пози- ции	Код	Наименование	Допустимая замена		Коли- чес- тво	Примечание
		908092001903	ЭЛЕКТРОЗАМОК БЛОКИРОВКИ ДВЕРЦЫ ZV-449 T2-01 TT-0443-2012 ф.METALFLEX	908092001907	Электрозамок блокировки дверцы KM TT-0311-2010 ф.WENZHOU TIANJIAN ELECTRIC CO. LTD	1	
	35	991297000406	Винт EJ 4.5x12 TMT с/b+Ph2 ART021292 TT-0094-2009 ф.TEVI	991284831019	Винт 4,5x12 Ц9хр.бцв. черт.№ ART021292-5 ОАО "Речицкий метизный завод"	2	
				991297000407	Винт TP4.6x12KB-1 ART021292-1 TT-0094-2009 ф.MARCOPOL	2	
				991297000441	ВИНТ PS 4.5X14 ART.021292-2 TT-0094-2014 ф.ZPS Ltd Wieslaw Gawel	2	Действует до 18.02.2015
				991297000486	Винт PP 4.5x12 ART021292- 33 TT-0437-2011 ф.QIDONG HUITONG SCREW FACTORY	2	
				991297000487	Винт PS4.5x12 ART021292- 2 TT-0094-2009 ф.ZPS Ltd Wieslaw Gawel	2	
				991297000532	ВИНТ TP 4.6X14 KB-1 ART021292-1 TT-0094-2009 ф.MARCOPOL	2	Действует до 18.02.2015

Продолжение таблицы Б.1

Но- мер ри- сун- ка	Но- мер пози- ции	Код	Наименование	Допустимая замена	Коли- чес- тво	Примечание
		991297000423	ВИНТ EJ 4.5X14 TMT C/B+PH2 ART.021292	Винт 4,5x12 ART021292-5 ОАО "Речицкий метизный завод"	2	Действует до 26.01.2015
	991297000441			Винт PS4.5x12 ART021292- 2 TT-0094-2009 ф.ZPS Ltd Wieslaw Gawel	2	Действует до 26.01.2015
	991297000441			Винт PS4.5x14 ART021292- 2 TT-0094-2009 ф.ZPS Ltd Wieslaw Gawel	2	Действует до 07.02.2013
	991297000486			Винт PP 4.5x12 ART021292- 33 TT-0437-2011 ф.QIDONG HUITONG SCREW FACTORY	2	Действует до 26.01.2015
	991297000496			Винт PP 4.5x14 ART021292- 33 TT-0437-2011 ф.QIDONG HUITONG SCREW FACTORY	2	Действует до 07.02.2013
	991297000532			Винт TP4.6x12KB-1 ART021292-1 TT-0094-2009 ф.MARCOPOL	2	Действует до 26.01.2015
	991297000532			Винт TP4.6x14KB-1 ART021292-1 TT-0094-2009 ф.MARCOPOL	2	Действует до 07.02.2013

Продолжение таблицы Б.1

Но- мер ри- сун- ка	Но- мер пози- ции	Код	Наименование	Допустимая замена	Коли- чес- тво	Примечание	
	37	991297000420	Винт РТ 4x10 TC+Pz ART021290 ТТ-0094-2009 ф.ТЕVI	991284831021	Винт 4x10 Ц9хр.бцв. черт. №ART021290-5 ОАО "Речицкий метизный завод"	4	
				991297000438	Винт TW4.1x10KB-1 ART021290-1 ТТ-0094-2009 ф.MARCOPOL	8	
				991297000494	Винт РР 4x10 SP ART021290-33 ТТ-0437-2011 ф.QIDONG HUITONG SCREW FACTORY	8	
				991297000508	Винт РР 4x10 SP ART021290-3 ТТ-0095-2009 ф.YONGHUA FASTENERS	8	Действует до 27.01.2015
				991297000533	Винт MS4.0x10 ART021290- 2 ТТ-0094-2009 ф.ZPS Ltd Wieslaw Gawel	8	
2	02	991297000530	Винт SF 4x10 TC+Pz ART021288 ТТ-0094-2009 ф.ТЕVI	991297000437	Винт M4x10 ART021288-2 ТТ-0094-2009 ф.ZPS Ltd Wieslaw Gawel	3	
				991297000499	Винт РР 4x10 ART021288- 33 ТТ-0437-2011 ф.QIDONG HUITONG SCREW FACTORY	3	

Продолжение таблицы Б.1

Но- мер ри- сун- ка	Но- мер пози- ции	Код	Наименование	Допустимая замена		Коли- чес- тво	Примечание
				991297000506	Винт PP 4x10 ART021288-3 ТТ-0095-2009 ф.YONGHUA FASTENERS	3	Действует до 27.01.2015
				991297000534	Винт WWM4x10KB-SF ART021288-1 ТТ-0094-2009 ф.MARCOPOL	3	
	03	773522402441	ПАНЕЛЬ УПРАВЛЕНИЯ	773522402446	Панель управления	1	По заказ-наряду
	08	991297000428	Винт РТ 1.8x7.5 ТС ТХ 6 ART021508 ТТ-0094-2009 ф.TEVI	991297000427	Винт МК1.9x7 ART021508-2 ТТ-0094-2009 ф.ZPS Ltd Wieslaw Gawel	3	
				991297000444	Винт TW1.9x7TN-1 ART021508-1 ТТ-0094-2009 ф.MARCOPOL	3	
				991297000497	Винт РТ 1.8x7.5 TORX6 ART021508-33 ТТ-0437-2011 ф.QIDONG HUITONG SCREW FACTORY	3	
				991297000516	Винт РТ 1.8x7.5 TORX6 ART021508-3 ТТ-0095-2009 ф.YONGHUA FASTENERS	7	Действует до 27.01.2015
	09	908092003300	Кабель MC89D033 ТТ-0173-2009 ф. Robertshaw	906313000424	КАБЕЛЬ MC89D033 ТТ-0596-2014 ф. "JML UK LTD"	1	

Продолжение таблицы Б.1

Но- мер ри- сун- ка	Но- мер пози- ции	Код	Наименование	Допустимая замена		Коли- чес- тво	Примечание
	11	908092003301	Кабель MC89D036 ТТ-0173-2009 ф. Robertshaw	906313000423	КАБЕЛЬ MC89D036 ТТ-0596-2014 ф. "JML UK LTD"	1	
	22	991297000420	Винт РТ 4х10 ТС+Pz ART021290 ТТ-0094-2009 ф. TEVI	991284831021	Винт 4х10 Ц9хр.бцв. черт. №ART021290-5 ОАО "Речицкий метизный завод"	3	
991297000438				Винт TW4.1х10KB-1 ART021290-1 ТТ-0094-2009 ф. MARCO POL	3		
991297000494				Винт РР 4х10 SP ART021290-33 ТТ-0437-2011 ф. QIDONG HUITONG SCREW FACTORY	3		
991297000508				Винт РР 4х10 SP ART021290-3 ТТ-0095-2009 ф. YONGHUA FASTENERS	3	Действует до 27.01.2015	
991297000533				Винт MS4.0х10 ART021290- 2 ТТ-0094-2009 ф. ZPS Ltd Wieslaw Gawel	3		
3	01	908092001301	ШЛАНГ НАЛИВНОЙ SL EPP-WS L=1,5M ТТ-0051-2009 Ф. REFLEX	908092000101	Шланг наливной с аквастопом 100269 ТТ-0521-2013 ф. ELTEK	1	Действует до 29.01.2016

Продолжение таблицы Б.1

Но- мер ри- сун- ка	Но- мер пози- ции	Код	Наименование	Допустимая замена		Коли- чес- тво	Примечание
				908092000102	ШЛАНГ НАЛИВНОЙ С АКВАСТОПОМ 10.1008 ТТ-0521-2013 Ф.ELТЕК	1	Действует до 29.01.2016
	02	908092001300	Шланг наливной RE-FLEX 2000 6R 105 L=1,55м ТТ-0029-2009 ф.Reflex	908092001302	Шланг наливной TBX-100 L=1,55м ТТ-0054-2009 ООО "Угличский завод полимеров" (Tuboflex)	1	
				908092001303	Шланг наливной PУ-3С ТТ-0328-2011 ф. "PanYu Plastic Factory"	1	
				908092001325	ШЛАНГ НАЛИВНОЙ TBX-500 L=1.55М ТТ-0054-2009 ООО "Угличский завод полимеров" (Tuboflex)	1	
	03	991297000530	Винт SF 4x10 TC+Pz ART021288 ТТ-0094-2009 ф.TEVI	991297000437	Винт M4x10 ART021288-2 ТТ-0094-2009 ф.ZPS Ltd Wieslaw Gawel	2	
				991297000499	Винт PP 4x10 ART021288-33 ТТ-0437-2011 ф.QIDONG HUITONG SCREW FACTORY	2	
				991297000506	Винт PP 4x10 ART021288-3 ТТ-0095-2009 ф.YONGHUA FASTENERS	2	Действует до 27.01.2015

Продолжение таблицы Б.1

Но- мер ри- сун- ка	Но- мер пози- ции	Код	Наименование	Допустимая замена		Коли- чес- тво	Примечание
				991297000534	Винт WWM4x10KB-SF ART021288-1 ТТ-0094-2009 ф.MARCOPOL	2	
	04	908092000950	Электроклапан EDL 90/88- М ТТ-0039-2009 ф."Т&P- S.P.A."	908092000952	ЭЛЕКТРОКЛАПАН DST2030-5511 ТТ-0592-2014 ф.YANGZHOU JAVA ELECTRIC CO., LTD	1	Применяется комплектно с Втулкой 902531600001
				908092004500	Электроклапан TYPE 389 ТТ-0038-2009 ф."ELBI"	1	Применяется комплектно с Втулкой 908092002745 Действует до 18.12.2017
				908092004600	Электроклапан FCD-90B ТТ-0302-2010 ф. Zhongshan City Fudi Electrical Co., Ltd	1	Применяется комплектно с Втулкой 908092002750
	06	991297000420	Винт PT 4x10 TC+Pz ART021290 ТТ-0094-2009 ф.TEVI	991284831021	Винт 4x10 Ц9хр.бцв. черт. №ART021290-5 ОАО "Речицкий метизный завод"	1	
				991297000438	Винт TW4.1x10KB-1 ART021290-1 ТТ-0094-2009 ф.MARCOPOL	1	
				991297000494	Винт PP 4x10 SP ART021290-33 ТТ-0437-2011 ф.QIDONG HUITONG SCREW FACTORY	1	

Продолжение таблицы Б.1

Но- мер ри- сун- ка	Но- мер пози- ции	Код	Наименование	Допустимая замена		Коли- чес- тво	Примечание
				991297000508	Винт PP 4x10 SP ART021290-3 TT-0095-2009 ф.YONGHUA FASTENERS	1	Действует до 27.01.2015
				991297000533	Винт MS4.0x10 ART021290- 2 TT-0094-2009 ф.ZPS Ltd Wieslaw Gawel	1	
	07	908092002740	Втулка уплотнительная 16405190 TT-0039-2009 ф.T&P-S.P.A.	902531600001	Втулка уплотнительная DS- 10 TT-0592-2014 ф. Yangzhou Java Electric Co., LTD	2	Применяется комплектно с Электроклапаном 908092000952
				908092002745	Втулка уплотнительная 00160000035 TT-0038-2009 ф.ELBI	2	Применяется комплектно с Электроклапаном 908092004500 Действует до 18.12.2017
				908092002750	Втулка уплотнительная 142R TT-0302-2010 ф. Zhongshan City Fudi Electrical Co., Ltd	2	Применяется комплектно с Электроклапаном 908092004600
	08	991297000421	Винт PT 4x16 TC+Pz ART021289 TT-0094-2009 ф.TEVI	991297000439	Винт TW4.1x16KB-1 ART021289-1 TT-0094-2009 ф.MARCOPOL	2	
				991297000460	Винт MS4.0x16 ART021289- 2 TT-0094-2009 ф.ZPS Ltd Wieslaw Gawel	2	

Продолжение таблицы Б.1

Но- мер ри- сун- ка	Но- мер пози- ции	Код	Наименование	Допустимая замена		Коли- чес- тво	Примечание
17	775378400700	Ручка диспенсера	991297000493	Винт PP 4x16 SM ART021289-33 ТТ-0437-2011 ф.QIDONG HUITONG SCREW FACTORY	2		
			991297000507	Винт PP 4x16 SM ART021289-3 ТТ-0095-2009 ф.YONGHUA FASTENERS	2	Действует до 27.01.2015	
			775378400701	Ручка диспенсера	1	Торговый знак "GHT". По заказ-наряду	
			775378400702	Ручка диспенсера	1	Торговый знак "eurotech". По заказ-наряду	
			775378400703	Ручка диспенсера	1	Торговый знак "ATLAS". По заказ-наряду	
			775378400704	Ручка диспенсера	1	Торговый знак "ELIN". По заказ-наряду	
			775378400705	Ручка диспенсера	1	Торговый знак "EXQUISIT". По заказ-наряду	
			775378400706	Ручка диспенсера	1	Торговый знак "MPM PRODUCT". По заказ- наряду	
			775378400707	Ручка диспенсера	1	Торговый знак "Continent". По заказ-наряду	
			775378400708	Ручка диспенсера	1	Торговый знак "Dimarson". По заказ-наряду	

Продолжение таблицы Б.1

Но- мер ри- сун- ка	Но- мер пози- ции	Код	Наименование	Допустимая замена		Коли- чес- тво	Примечание
				775378400709	Ручка диспенсера	1	Торговый знак "HYUNDAI". По заказ-наряду
				775378400710	Ручка диспенсера	1	Торговый знак "HAUSMEISTER". По заказ- наряду
				775378400711	Ручка диспенсера	1	Торговый знак "EXQUISIT". По заказ-наряду
4	01	730112602200	Бак 53/1400	730112606800	Бак 53/1400	1	Действует до 26.01.2015
		730112602201	Бак 53/1400	730112606800	Бак 53/1400	1	По заказ-наряду Действует до 26.01.2015
		730112611000	Бак 70/1400	730112606800	Бак 53/1400	1	По заказ-наряду
	02	908092003020	Ремень 5EPJ1166 ТТ-0033-2009 ф. Optibelt	908092003021	Ремень 5EPJ1166 ТТ-0316-2010 ООО"РПИ КурскПром"	1	В страны СНГ Действует до 29.11.2017
				908092003034	Ремень 5EPJ1165 ТТ-0343-2011 ф. Gates	1	Действует до 29.11.2017
				908092003035	Ремень 5PJE1173 EJ163 ТТ-0034-2009 ф. Hutchinson	1	
				908092003040	Ремень 5EPJ1166 ТТ-0270-2010 ф. Better	1	В страны СНГ
	03	991297000403	Винт М8х20 TS X 40 ART021295 ТТ-0094-2009 ф. TEVI	991297000436	Винт М8х20 ART021295-2 ТТ-0094-2009 ф. ZPS Ltd Wieslaw Gawel	1	

Продолжение таблицы Б.1

Но- мер ри- сун- ка	Но- мер пози- ции	Код	Наименование	Допустимая замена		Коли- чес- тво	Примечание
				991297000513	Винт FT M8x20 TORX40 ART021295-3 ТТ-0095-2009 ф.YONGHUA FASTENERS	1	Действует до 27.01.2015
				991297000540	Винт WSM8x20TB-10.9 ART021295-1 ТТ-0094-2009 ф.MARCOPOL	1	
				991297000572	Винт PT M8x20 TORX40 ART021295-33 ТТ-0437-2011 ф.QIDONG HUITONG SCREW FACTORY	1	
	06	908092002330	Зажим PRO/0196 ТТ-0098-2009 ф.CIMA spa	775365500900	Зажим	1	
				908092002310	Зажим 8010554-1 ТТ-0024-2008 ф.Changyi Yongfu Spring Co.,Ltd	1	
	08	991297000417	Винт В 3.9x19 TE с/б ART021285 ТТ-0094-2009 ф.TEVI	991297000434	Винт В6P3.9x19B ART021285-1 ТТ-0094-2009 ф.MARCOPOL	1	
				991297000462	Винт ST3,9x19 Ц9хр.бцв. черт. №ART021285-5 ОАО "Речицкий метизный завод"	1	
				991297000492	Винт HF 3.9x19 ART021285- 33 ТТ-0437-2011 ф.QIDONG HUITONG SCREW FACTORY	1	

Продолжение таблицы Б.1

Но- мер ри- сун- ка	Но- мер пози- ции	Код	Наименование	Допустимая замена		Коли- чес- тво	Примечание
				991297000505	Винт HF 3.9x19 ART021285-3 ТТ-0095-2009 ф.YONGHUA FASTENERS	1	Действует до 26.01.2015
				991297000537	Винт St3.9x19 ART021285-2 ТТ-0094-2009 ф.ZPS Ltd Wieslaw Gawel	1	
	09	908092004002	Подшипник 6205-2Z/C3 ТТ-0040-2009 ф. SKF	908092004005	Подшипник 6205-2Z-C3 ТТ-0278-2010 ф.Wuxi Huayang Rolling Bearing Co., Ltd	1	Действует до 30.11.2017
				908092004012	Подшипник 6206-C-2Z-C3 ТТ-0041-2009 ф.FAG	1	
				908092004042	Подшипник 6205ZZ-C3 ТТ-0310-2010 ф.Yumi DL, Ltd	1	Действует до 30.11.2017
	10	771314100100	Втулка	771314100200	Втулка	2	
	10А	772318100700	ТРУБКА	902559300001	Трубка Тг 4.5*8*500 ТТ-0528-2013 ОДО "СтомилБел", РБ	1	
	12	772318100900	ТРУБКА	908092003412	Трубка-сапун ТТ-0528-2013 ОДО "СтомилБел", РБ	1	

Продолжение таблицы Б.1

Но- мер ри- сун- ка	Но- мер пози- ции	Код	Наименование	Допустимая замена		Коли- чес- тво	Примечание
	13	991297000412	Винт PT 10x75 TMT с/ф Torx 40 ART021280 ТТ-0094-2009 ф. TEVI	991284832136	Винт PT 10x75 TORX40 ART021280-33 ТТ-0437-2011 ф. QIDONG HUITONG SCREW FACTORY	3	
				991297000430	Винт MS10x76.5 ART021280-2 ТТ-0094-2009 ф. ZPS Ltd Wieslaw Gawel	3	
				991297000500	Винт PT 10x75 TORX40 ART021280-3 ТТ-0095-2009 ф. YONGHUA FASTENERS	3	Действует до 27.01.2015
				991297000544	Винт TP10.2x75/50 TB-1 8.8 ART021280-1 ТТ-0094-2009 ф. MARCO POL	3	
	17	908092004003	Подшипник 6206-2Z/C3 ТТ-0040-2009 ф. SKF	908092004003	Подшипник 6206-2Z/C3 ТТ-0040-2009 ф. SKF	1	
				908092004006	Подшипник 6206-2Z-C3 ТТ-0278-2010 ф. Wuxi Huayang Rolling Bearing Co., Ltd	1	Действует до 30.11.2017
				908092004012	Подшипник 6206-C-2Z-C3 ТТ-0041-2009 ф. FAG	1	Действует до 30.11.2017
				908092004044	Подшипник 6206ZZ-C3 ТТ-0310-2010 ф. Yumi DL, Ltd	1	Действует до 30.11.2017

Продолжение таблицы Б.1

Но- мер ри- сун- ка	Но- мер пози- ции	Код	Наименование	Допустимая замена		Коли- чес- тво	Примечание
	18	908092003103	Манжета уплотнительная BAESLX7 35-62-8.5/10.5 TT-0079-2009 ф. Freudenberg Simrit GmbH&Co KG	902531207354	Манжета уплотнительная SP35-62-8,5/10,5 TT-0533-2013 ф. Qingdao Global Sealing-tec Co., Ltd	1	
				908092003081	Манжета уплотнительная TGS 35x62,1x8,5/10,5 TT-0133-2009 ф. Trelleborg Sealing Solutions	1	
				908092003091	Манжета уплотнительная TGWA 35x62x8,5/10,5 TT-0341-2011 ф. NAK Sealing Technologies Corporation	1	Для СМА 50У122-XX Действует до 30.11.2017
				908092003121	Манжета уплотнительная AON-35x62x8,5/10,5 TT-0053-2009 ф. ZWWG s.c.	1	
	19	991297000415	Винт М8х27 ТSх40 TT-0094-2009 ф. TEVI	991297000503	Винт FT М8х27 TORX40 ART021283-3 TT-0095-2009 ф. YONGHUA FASTENERS	3	Действует до 26.01.2015
				991297000536	Винт М8х27 ART021283-2 TT-0094-2009 ф. ZPS Ltd Wieslaw Gawel	6	Действует до 06.12.2017

Продолжение таблицы Б.1

Но- мер ри- сун- ка	Но- мер пози- ции	Код	Наименование	Допустимая замена		Коли- чес- тво	Примечание
		991297000535	Винт М8х27 TSx40 ART021283 ТТ-0094-2009 ф.ТЕVI	991284832133	Винт РТ М8х27 TORX40 ART021283-33 ТТ-0437-2011 ф.QIDONG HUITONG SCREW FACTORY	6	
				991297000433	ВИНТ MS 8x27 ART.021283-2	3	Введен по д/з 48/12430 от 13,07,2017
				991297000536	Винт М8х27 ART021283-2 ТТ-0094-2009 ф.ZPS Ltd Wieslaw Gawel	6	
20А		730414601600	Барабан	730414602500	Барабан	1	По заказ-наряду Действует до 30.11.2017
				730414602501	Барабан	1	
24		991297000522	Винт HILO 6x27 TE c/b ART121284-3 ТТ-0095-2009 ф.YONGHUA FASTENERS	991297000548	Винт DJ6.0x27 ART121284- 2 ТТ-0094-2009 ф.ZPS Ltd Wieslaw Gawel	16	Действует до 05.12.2017
		991297000548	Винт DJ6.0x27 ART121284- 2 ТТ-0094-2009 ф.ZPS Ltd Wieslaw Gawel	991284832132	Винт HF 6x27 ART121284- 33 ТТ-0437-2011 ф.QIDONG HUITONG SCREW FACTORY	16	
26		775251100300	УПЛОТНИТЕЛЬ ДВЕРЦЫ	775251100200	Уплотнитель дверцы	1	Действует до 14.02.2014
	775251100400			Уплотнитель дверцы	1		
		908092000501	УПЛОТНИТЕЛЬ ДВЕРЦЫ	908092000520	УПЛОТНИТЕЛЬ ДВЕРЦЫ СМА МКАУ.332351.28	1	Действует до 14.02.2014

Продолжение таблицы Б.1

Но- мер ри- сун- ка	Но- мер пози- ции	Код	Наименование	Допустимая замена		Коли- чес- тво	Примечание
27А	991297000450	Винт MS10x54 ART021281-2 ТТ-0094-2009 ф.ZPS Ltd Wieslaw Gawel	991284832134	Винт РТ 10x54 TORX40 ART021281-33 ТТ-0437-2011 ф.QIDONG HUITONG SCREW FACTORY	5		
			991297000541	Винт РТ 10x54 TORX40 ART021281-3 ТТ-0095-2009 ф.YONGHUA FASTENERS	5	Действует до 26.01.2015	
			991297000542	Винт ТР10.2x54/30 ТВ-1 8.8 ART021281-1 ТТ-0094-2009 ф.MARCOPOL	5		
			991297000547	Винт РТ 10x54 ТМТ с/ф Х ART021281 ТТ-0094-2009 ф.TEVI	5		
31	908092002860	АМОРТИЗАТОР RD18S 120N (С КРОНШТЕЙНОМ) ТТ-0030-2009 ф.SUSPA	908092002863	АМОРТИЗАТОР AJ 120N (С КРОНШТЕЙНОМ) ТТ-0661-2016 ф. AKS	2	Введена по д/з 48/10158 от 08.06.2017	
			908092002885	Амортизатор AJ 120N (с кронштейном) ТТ-0036-2009 ф. Cima	2		
33	991297000002	Гайка М6 UNI 5588 ARTCO0540 ТТ-0094-2009 ф.TEVI	991283835019	ГАЙКА М6-6Н.6.019 ГОСТ 5927-70 ОАО "Речицкий метизный завод"	2		
34	908092002302	Зажим "YDNAC" 8010350 ТТ-0098-2009 ф.CIMA spa	908092002291	Зажим 5200350 ТТ-0047-2009 ф.Telform	1		

Продолжение таблицы Б.1

Но- мер ри- сун- ка	Но- мер пози- ции	Код	Наименование	Допустимая замена		Коли- чес- тво	Примечание
				908092002313	Зажим 8010350-1 ТТ-0024-2008 ф.Changyi Yongfu Spring Co.,Ltd	1	
	35	908092000902	Электронасос EP1A5BF205 ТТ-0085-2009 ф."Arylux"	908092000905	Электронасос B30-6AZ ТТ-0016-2008 ф."Jiangmen Hanyu Electrical"	1	Действует до 18.12.2017
908092000906				Электронасос DP25-2001 ТТ-0497-2012 ф.Tonlon motor	1	Действует до 18.12.2017	
908092000920				Электронасос PSB-01 ТТ-0262-2010 ф.Zhongshan City Fudi Electrical Co. Ltd	1	Действует до 18.12.2017	
908092000905				Электронасос B30-6AZ ТТ-0016-2008 ф."Jiangmen Hanyu Electrical"	1		
908092000920		Электронасос PSB-01 ТТ-0262-2010 ф.Zhongshan City Fudi Electrical Co. Ltd	1				
		36	908092002301	Зажим "YDNAC" 8010148 ТТ-0098-2009 ф.CIMA spa	775365500401	Зажим	1
908092002290	Зажим 5200148 ТТ-0047-2009 ф.Telform				1		
908092002312	Зажим 8010148-1 ТТ-0024-2008 ф.Changyi Yongfu Spring Co.,Ltd				1		

Продолжение таблицы Б.1

Но- мер ри- сун- ка	Но- мер пози- ции	Код	Наименование	Допустимая замена		Коли- чес- тво	Примечание
	37	772318100600	ТРУБКА	908092001319	Шланг сливной гофрированный SB-ShGP-30/8 ТТ-0487-2012 ф. СтомилБел	1	
	38	908092002303	Зажим "YDNAC" 8010388 ТТ-0098-2009 ф.CIMA spa	775365500401	Зажим	1	
908092002293				Зажим 5200388 ТТ-0047-2009 ф.Telform	1		
908092002315				Зажим 8010388-1 ТТ-0024-2008 ф.Changyi Yongfu Spring Co.,Ltd	1		
	40	908092001200	ШАР 766 PA 001 ТТ-0043-2009 ф.Oldrati	908092001220	ШАР Ø 55MM ART-000001 ТТ-0052-2009 ф. Shangyu Hongda Plastics Industry Co., Ltd	1	Действует до 01.12.2017
908092001222		Шар 551G1157 ТТ-0043-2009 ф.Oldrati	902291200002	Шар пустотелый Ø46 мм ТТ-0621-2015 ООО "Виктория"	1		
			908092001221	Шар Ø46 мм ART-000002 ТТ-0052-2009 ф.Shangyn Hongda Plastics Industry Co., Ltd	1		
42	908092002307	Зажим "UNIFIL" BEA 079 ТТ-0098-2009 ф.CIMA spa	908092002316	Зажим BEA 079-1 ТТ-0024-2008 ф.Changyi Yongfu Spring Co.,Ltd	1		

Продолжение таблицы Б.1

Но- мер ри- сун- ка	Но- мер пози- ции	Код	Наименование	Допустимая замена		Коли- чес- тво	Примечание
	44	090167600030	Электродвигатель 1BA6760-2-0030 ТУ BY 100010198.075-2011	090167603001	Электродвигатель 1BA6760-2-0030-01 ТУ BY 100010198.075-2011	1	
		908092000841	ЭЛЕКТРОДВИГАТЕЛЬ CA32-006 ТТ-0019-2009 ф.IDEAMOTORE	090167600030	Электродвигатель 1BA6760-2-0030 ТУ BY 100010198.075-2011	1	Действует до 04.12.2017
				090167603001	Электродвигатель 1BA6760-2-0030-01 ТУ BY 100010198.075-2011	1	Действует до 18.12.2017
	46	991297000425	Винт РТ 8х20 ТЕ с/б ART021382 ТТ-0094-2009 ф.TEVI	991284832135	Винт HF 8x20 ART021382- 33 ТТ-0437-2011 ф.QIDONG HUITONG SCREW FACTORY	2	
				991297000445	Винт MS8x20 ART021382-2 ТТ-0094-2009 ф.ZPS Ltd Wieslaw Gawel	2	
				991297000514	Винт HF 8x20 ART021382-3 ТТ-0095-2009 ф.YONGHUA FASTENERS	2	Действует до 26.01.2015
				991297000543	Винт Т6Р8.2х20ВН ART021382-1 ТТ-0094-2009 ф.MARCOPOL	2	
	47	908092001610	ТЭН RW84TF A460 ТТ-0110-2009 ф."IRCA"	908092001633	ТЭН SA14 03238 ТТ-0444-2012 ф.Bleckmann	1	Действует до 05.12.2017

Продолжение таблицы Б.1

Но- мер ри- сун- ка	Но- мер пози- ции	Код	Наименование	Допустимая замена		Коли- чес- тво	Примечание
				908092001660	ТЭН YDL6610-F2 ТТ-0404-2011 ф.Yumi Development Limited	1	Действует до 18.12.2017
				908092001633	ТЭН SA14 03238 ТТ-0444-2012 ф.Bleckmann	1	Действует до 18.12.2017
		908092001612	ТЭН RW84TF C076 ТТ-0479-2012 ф.IRCA	908092001649	ТЭН WABEN6610 ТТ-0498-2012 ф.HANGZHOU KAWAI ELECTRIC CO.	1	Действует до 18.12.2017
				908092001660	ТЭН YDL6610-F2 ТТ-0404-2011 ф.Yumi Development Limited	1	Действует до 18.12.2017
		908092001633	ТЭН SA14 03238 ТТ-0444-2012 ф.BLECKMANN	908092001649	ТЭН WABEN6610 ТТ-0498-2012 ф.Hangzhou Kawai Electric Co.Ltd.	1	
	48	908092001310	Шланг сливной L=2,23 м ТТ-0032-2009 ф.Reflex	908092001308	Шланг сливной L=2,23 м ТТ-0327-2011 ф. "PanYu Plastic Factory", Китай	1	
				908092001309	Шланг сливной TBX-200 L=2,23м ТТ-0211-2009 ООО "Угличский завод полимеров" (Tuboflex)	1	
	49	908092002303	Зажим "YDNAC" 8010388 ТТ-0098-2009 ф.CIMA spa	908092002293	Зажим 5200388 ТТ-0047-2009 ф.Telform	1	

Продолжение таблицы Б.1

Но- мер ри- сун- ка	Но- мер пози- ции	Код	Наименование	Допустимая замена		Коли- чес- тво	Примечание
		908092002305	Зажим "YDNAC" 8010372 ТТ-0098-2009 ф.СІМА spa	908092002315	Зажим 8010388-1 ТТ-0024-2008 ф.Changyi Yongfu Spring Co.,Ltd	1	
				908092002292	Зажим 5200372 ТТ-0047-2009 ф.Telform	1	Действует до 04.12.2017
				908092002314	Зажим 8010372-1 ТТ-0024-2008 ф.Changyi Yongfu Spring Co.,Ltd	1	Действует до 04.12.2017
	49А	908092002300	Зажим "YDNAC" 8010086 ТТ-0098-2009 ф.СІМА spa	908092002311	Зажим 8010086-1 ТТ-0024-2008 ф.Changyi Yongfu Spring Co.,Ltd	1	Действует до 04.12.2017
	50	730264100102	Баллон	908092000552	ПАТРУБОК ДАВЛЕНИЯ	1	Поставляется в зап. части Действует до 04.12.2017
	51	775252400200	ПАТРУБОК	908092000601	ЗАГ.ДЕТ.775252400600 ПАТРУБОК	1	Поставляется в зап. части
5	01	730534300301	Дверца	730534300306	Дверца	1	По заказ-наряду. Применяется в СМА 60С122-XXX и СМА 60С142-XXX.
	02	991297000421	Винт РТ 4х16 ТС+Рz ART021289 ТТ-0094-2009 ф.ТЕVІ	991297000439	Винт TW4.1x16KB-1 ART021289-1 ТТ-0094-2009 ф.MARCOPOL	7	
				991297000478	ВИНТ 4X16 Ц9ХР.БЦВ. ЧЕРТ. №ART021289-5 ОАО "Речицкий метизный завод"	7	

Продолжение таблицы Б.1

Но- мер ри- сун- ка	Но- мер пози- ции	Код	Наименование	Допустимая замена		Коли- чес- тво	Примечание
				991297000493	Винт PP 4x16 SM ART021289-33 ТТ-0437-2011 ф.QIDONG HUITONG SCREW FACTORY	7	
				991297000507	Винт PP 4x16 SM ART021289-3 ТТ-0095-2009 ф.YONGHUA FASTENERS	7	Действует до 27.01.2015
	02А	991297000420	Винт РТ 4x10 TC+Pz ART021290 ТТ-0094-2009 ф.TEVI	991297000438	Винт TW4.1x10KB-1 ART021290-1 ТТ-0094-2009 ф.MARCOPOL	2	
				991297000479	Винт 4x10 Ц9хр.бцв. черт. №ART021290-5 ОАО "Речицкий метизный завод"	2	
				991297000508	Винт PP 4x10 SP ART021290-3 ТТ-0095-2009 ф.YONGHUA FASTENERS	2	
	10	771232200400	Стекло	771232200600	Стекло	1	Действует до 19.02.2015
				908092001420	СТЕКЛО МКАУ.712322.006	1	
	12	991297000422	Винт BZ 4.8x9.5 TC+Pz ART021291 ТТ-0094-2009 ф.TEVI	991297000440	Винт St4.8x9.5 ART021291- 2 ТТ-0094-2009 ф.ZPS Ltd Wieslaw Gawel	2	

Продолжение таблицы Б.1

Но- мер ри- сун- ка	Но- мер пози- ции	Код	Наименование	Допустимая замена	Коли- чес- тво	Примечание	
				991297000495	Винт PP 4.8x10 ART021291-33 ТТ-0437-2011 ф.QIDONG HUITONG SCREW FACTORY	2	
				991297000509	Винт PP 4.8x10 ART021291-3 ТТ-0095-2009 ф.YONGHUA FASTENERS	2	Действует до 27.01.2015
				991297000531	Винт BW4.8x9KB/1 ART021291-1 ТТ-0094-2009 ф.MARCOPOL	2	

Лист регистрации изменений									
Изм.	Номера листов (страниц)				Всего листов (страниц) в докум.	№ докум.	Входящий № сопроводительного докум. и дата	Подп.	Дата
	измененных	замененных	новых	аннулированных					
					МКАУ.332351.97 КДС				Лист
Изм.	Лист	№ докум.	Подп.	Дата					66